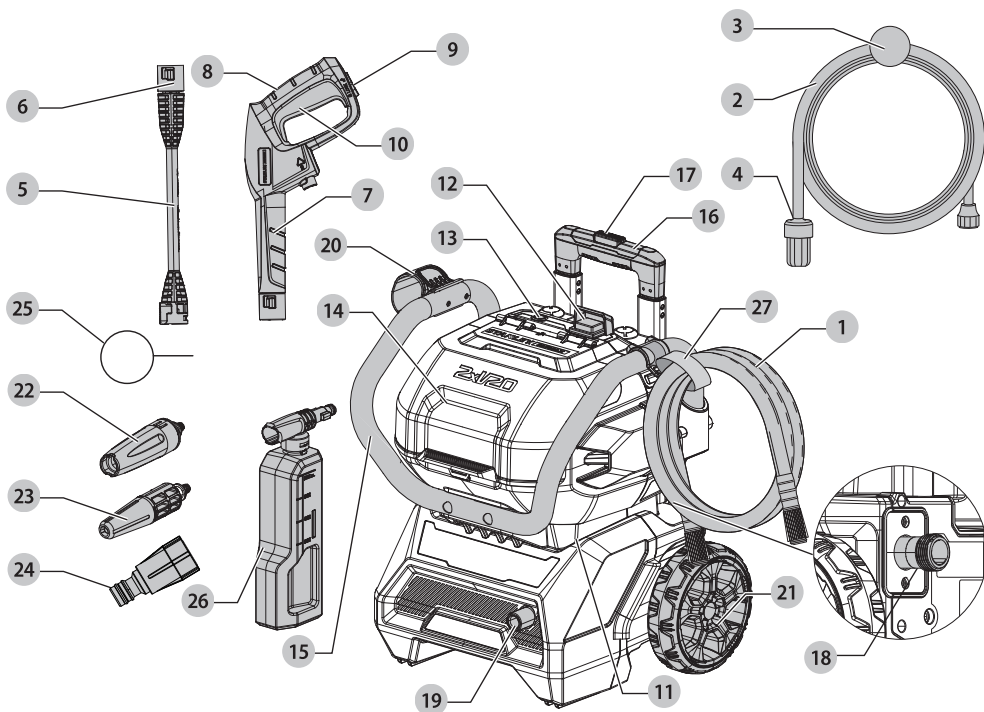


STANLEY[®] FATMAX[®]

V20 LITHIUM ION

Фиг. А



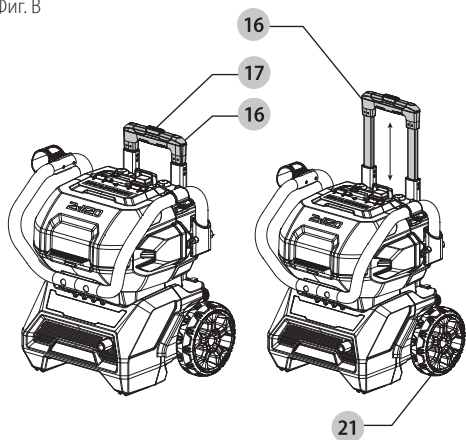
359209 - 98 BG

Превод на оригиналните инструкции

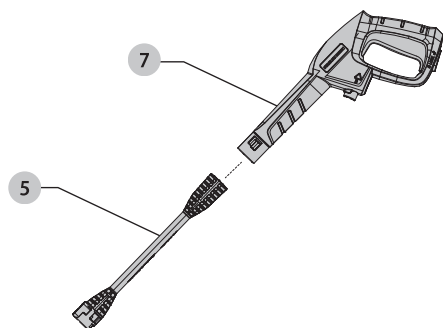
www.stanley.eu

SFMCPW1500

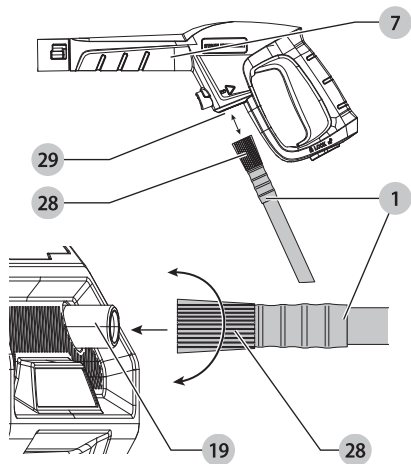
Фиг. В



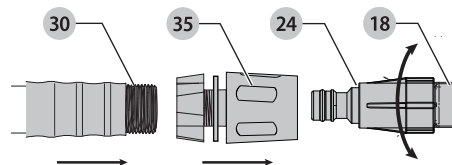
Фиг. С



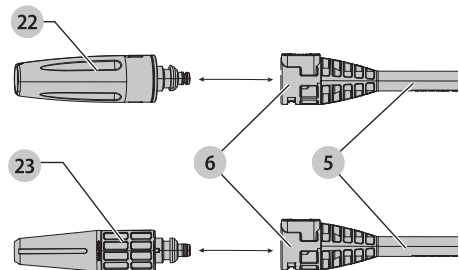
Фиг. D



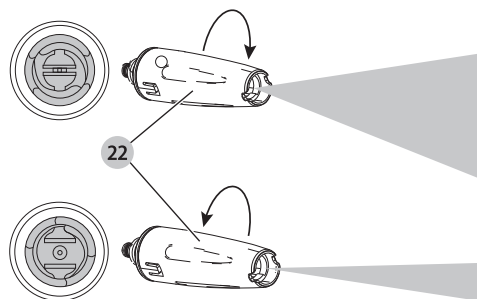
Фиг. E



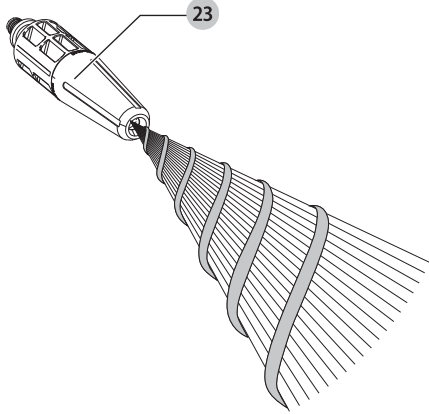
Фиг. F



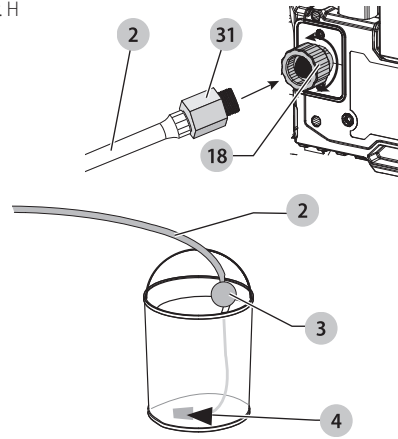
Фиг. G1



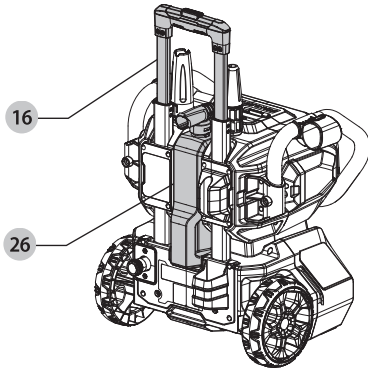
Фиг. G2



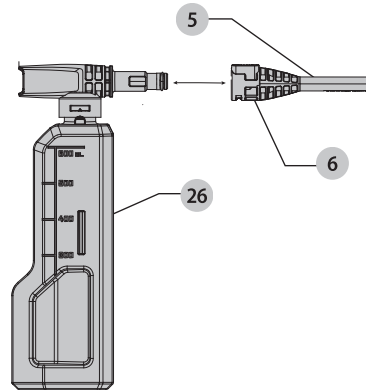
Фиг. H



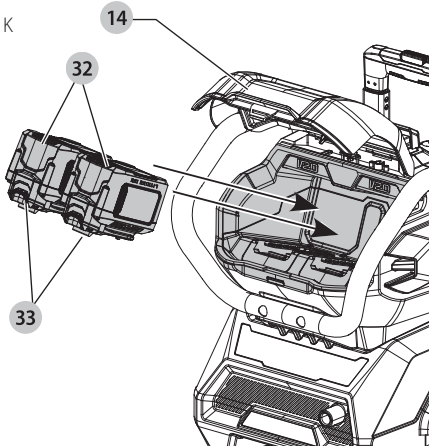
Фиг. I



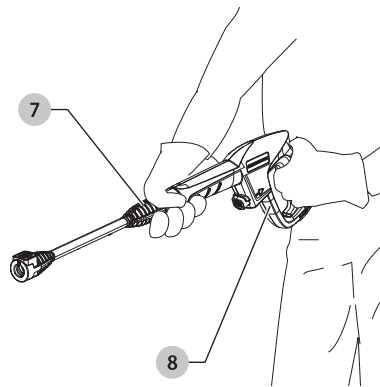
Фиг. J



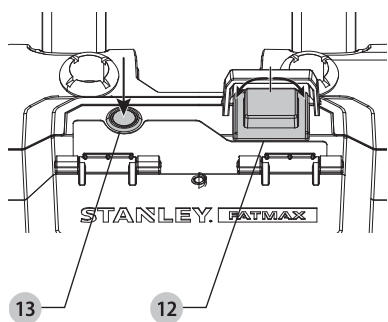
Фиг. K



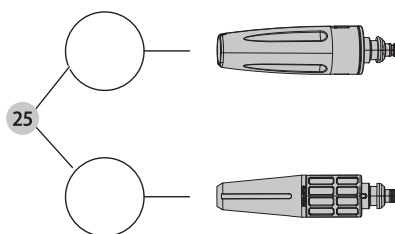
Фиг. L



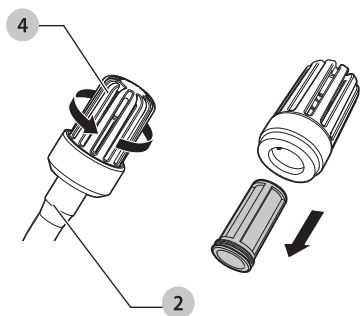
Фиг. М



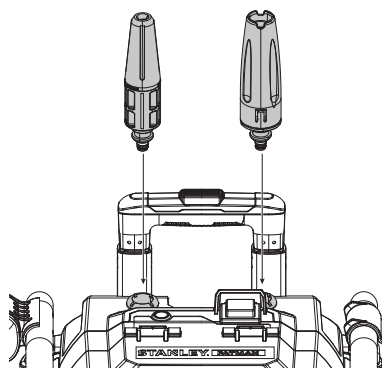
Фиг. N



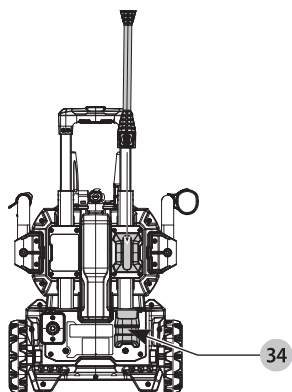
Фиг. O



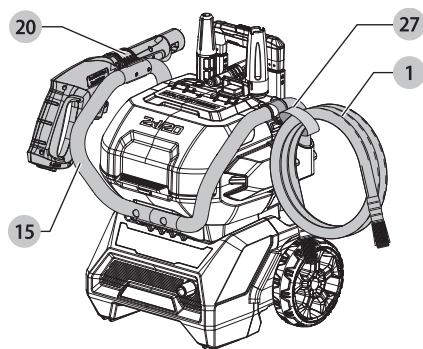
Фиг. P



Фиг. Q



Фиг. R





ВНИМАНИЕ: Прочетете инструкциите, преди да използвате тази машина.

Употреба по предназначение

Вашата машина за миене под налягане STANLEY FATMAX SFMCPW1500 е проектирана за почистване на лодки, автомобили, палуби, алеи, скари, облицовки на къщи, мотоциклети, вътрешни дворове и външни мебели. Тези уреди са предназначени само за употреба от потребителя.

Компоненти

- 1 Маркуч за високо налягане (6M)
- 2 Самозасмукващ смукателен маркуч (5M)
- 3 Поплавъчна топка
- 4 Филтър за смукателен маркуч
- 5 Спрей тръба
- 6 Бутон за дюза
- 7 Пистолет за боядисване
- 8 Ръкохватка на дръжката на пистолета за пръскане
- 9 Бутон за заключване на пусковият превключвател
- 10 Задействане
- 11 Устройство за миене под налягане
- 12 Превключвател за избор на обороти (високи/ниски)
- 13 Бутон за усилване
- 14 Капаче на порта за батерията
- 15 Ролкова клетка
- 16 Телескопична дръжка
- 17 Бутон за освобождаване на дръжката
- 18 Вземане на вода от градински маркуч
- 19 Изход за вода под високо налягане
- 20 Кука за съхранение на дръжката на пистолета
- 21 Колела
- 22 Регулируема дюза (спрей/молив)
- 23 Турбо/въртяща се дюза (Не се използва върху превозни средства или стъкло)
- 24 Прозрачен входен филтър
- 25 Щифт за почистване на дюзи
- 26 Бутилка за сапун 0,6 л
- 27 Ремък за съхранение на маркуча

ИНСТРУКЦИИ ЗА БЕЗОПАСНОСТ



ПРЕДУПРЕЖДЕНИЕ! При използването на **захранвани от електрическата мрежа уреди, трябва да се следват основни мерки за безопасност, включително следните, за да намалите риска от пожар, токов удар, телесни повреди и материални щети.**



ПРЕДУПРЕЖДЕНИЕ: Когато използвате тази машина за почистване под налягане, винаги трябва да се спазват основните предпазни мерки, включително следното:

- Тази машина не е предназначен за употреба от хора (включително деца) с намалени физически, сетивни или умствени способности или липса на опит и познания.
- На децата не трябва да се позволява да играят с уреда.
- Прочетете всички инструкции, преди да използвате продукта.
- За да се намали рискът от нараняване, е необходимо внимателно наблюдение, когато продуктът се използва в близост до деца.
- Знайте как да спрете продукта и бързо да обезвздушите налягането. Бъдете напълно запознати с контролите.
- Бъдете нащрек – внимавайте какво правите.
- Не работете с продукта, когато сте уморени или под въздействието на алкохол или наркотици.
- Пазете работната зона чиста от хора и животни.
- Не се протягайте и не стойте върху нестабилна опора. Стойте подходящо на краката си през цялото време.
- Следвайте инструкциите за поддръжка, посочени в ръководството.



ПРЕДУПРЕЖДЕНИЕ: Риск от инжектиране или нараняване – не насочвайте потока към хора или животни.



ПРЕДУПРЕЖДЕНИЕ: Прочетете цялото това ръководство, преди да се опитате да сглобите, управлявате или инсталирате продукта.



ПРЕДУПРЕЖДЕНИЕ: Това устройство е проектирано за специфични приложения. Не трябва да се модифицира и/или използва за друго приложение освен това, за което е проектиран.

ЗАБЕЛЕЖКА: Винаги съхранявайте вашата водоструйна машина на място, където температурата няма да падне под 40 °F (4 °C). Повредите от замръзване не се покриват от гаранцията.

1. Не докосвайте щепсела или контакта с мокри ръце.
2. **Избягвайте инцидентно задействане.** Преместете превключвателя на модула в позиция ИЗКЛ., преди да свържете или изключите батериите.
3. Водната струя никога не трябва да се насочва към електрическо окабеляване или директно към самата машина за миене под налягане, за да не възникне фатален токов удар.
4. **Тясната точкова струя е много мощна.** Не се препоръчва за употреба върху боядисани повърхности, дървени повърхности или предмети, закрепени с лепило.
5. Пазете работната зона чиста от хора и животни.

6. *Винаги използвайте двете си ръце, когато работите с миеша машина под налягане, за да поддържате пълен контрол върху тръбата.*

7. **Не докосвайте дюзата или водната струя по време на работа.**

Никога не поставяйте ръце пред дюзата.

8. **Носете предпазни очила по време на работа.**

Носете защитно облекло и обувки, за да се предпазите от случайно пръскане.

9. *Изключете щепсела от контакта, когато не го използвате и преди да откачите маркуча за високо налягане.*

10. **Никога не завързвайте възли или прегъвайте маркуча за високо налягане, тъй като това може да доведе до повреда. Проверявайте редовно маркуча за високо налягане.**

Сменете незабавно маркуча, ако е повреден, износен или показва признаци на пукнатини, мехурчета, дупки или други течове. *Никога не хващайте маркуч за високо налягане, който тече или е повреден.*

11. *Не работете и не съхранявайте този продукт при температури под 40 °F (4 °C). Повредите от замръзване не се покриват от гаранцията.*

12. **Внимателно спазвайте всички химически инструкции и предупреждения преди употреба. Използвайте само одобрени почистващи препарати под налягане. Не използвайте белина, хлор или почистващи препарати, съдържащи киселини.** *Винаги следвайте*

препоръките на етикета на производителя за правилна употреба на почистващи препарати. Винаги пазете очите, кожата и дихателната система от почистващи препарати.

13. **Уредът за почистване под налягане не трябва да се използва в зони, където може да има газови изпарения.** *Електрическа искра може да причини експлозия или пожар.*

14. *За да се сведе до минимум количеството вода, навлизащо в уреда за почистване под налягане, уредът трябва да се постави възможно най-далече от мястото на почистване по време на работа.*

15. *За да предотвратите случайно изпускане, пистолетът за пръскане трябва да бъде закрепен чрез заключване на спусъка, когато не се използва.*

16. *За да се осигури свободна циркулация на въздуха, уредът за почистване под налягане НЕ трябва да се покрива по време на работа.*

17. *Никога не докосвайте, не хващайте и не се опитвайте да покриете дупка или подобен теч на вода върху маркуча за високо налягане. Потокът от вода Е под високо налягане и ЩЕ проникне през кожата.*

18. *Използвайте само маркучи и аксесоари, предназначени за налягане, по-високо от PSI/бар на*

вашата машина с миене под налягане. Никога не използвайте с аксесоари или компоненти на други производители.

19. *Никога не пренебрегвайте функциите за безопасност на този продукт.*

20. *Не работете с машина с липсващи, счупени или неоторизирани части.*

21. *Никога не пръскайте запалими течности и не използвайте машина за миене под налягане в зони, съдържащи запалим прах, течност или изпарения.*



ПРЕДУПРЕЖДЕНИЕ: *Тази машина е проектирана за използване с почистващия препарат, доставен или препоръчан от производителя. Използването на други почистващи препарати или химикали може да повлияе неблагоприятно на безопасността на машината.*



ПРЕДУПРЕЖДЕНИЕ: *При използване на почистващи препарати под високо налягане могат да се образуват аерозоли. Вдишването на аерозоли може да бъде опасно за здравето.*



ПРЕДУПРЕЖДЕНИЕ: *Струите с високо налягане могат да бъдат опасни, ако са обект на злоупотреба. Струята не трябва да се насочва към хора, електрическо оборудване под напрежение или самата машина.*



ПРЕДУПРЕЖДЕНИЕ: *Не използвайте машината в обсега на хора, освен ако не носят защитно облекло.*



ПРЕДУПРЕЖДЕНИЕ: *Не насочвайте струята срещу себе си или други, за да почистите дрехи или обувки.*



ПРЕДУПРЕЖДЕНИЕ: *Риск от експлозия – Не пръскайте запалими течности.*



ПРЕДУПРЕЖДЕНИЕ: *Уредите за почистване под високо налягане не трябва да се използват от деца или необучен персонал.*



ПРЕДУПРЕЖДЕНИЕ: *Маркучите за високо налягане, фитингите и съединителите са важни за безопасността на машината. Използвайте само маркучи, фитинги и съединители, препоръчани от производителя.*



ПРЕДУПРЕЖДЕНИЕ: *За да гарантирате безопасността на машината, използвайте само оригинални резервни части от производителя или одобрени от производителя.*



ПРЕДУПРЕЖДЕНИЕ: *Водата, преминала през преградите за обратен поток, се счита за негодна за пиене.*

! **ПРЕДУПРЕЖДЕНИЕ:** Машината трябва да бъде изключена от източника на захранване по време на почистване или поддръжка и при смяна на части.

! **ПРЕДУПРЕЖДЕНИЕ:** Не използвайте машината, ако важни части на машината са повредени, например предпазни устройства, маркучи за високо налягане, спусък на пистолет.

! **ПРЕДУПРЕЖДЕНИЕ:** Винаги изключвайте главния прекъсвач, когато оставяте машината без надзор.

! **ПРЕДУПРЕЖДЕНИЕ:** В зависимост от приложението могат да се използват екранирани дюзи за почистване под високо налягане, което значително ще намали емисиите на водни аерозоли. Не всички приложения обаче позволяват използването на такова устройство. Ако екранираните дюзи не са приложими за защита срещу аерозоли, може да е необходима респираторна маска от клас FFP 2 или еквивалент, в зависимост от почистващата среда.

! **ПРЕДУПРЕЖДЕНИЕ!** Струите с високо налягане могат да бъдат опасни, ако са обект на злоупотреба.



Съгласно приложените разпоредби уредът никога не трябва да се използва в мрежата за питейна вода без разделител на системата. Използвайте разделителя съгласно IEC 61770. Водата, течаща през системният разделител, се счита за непитейна.

! Прочетете внимателно това ръководство, преди да използвате уреда.

Предназначението е описано в това ръководство. Използването на някой аксесоар или представка, или изпълнението на дадена операция с този уред, различна от предназначението, описано в тези инструкции, може да представлява опасност от нараняване. Запазете това ръководство за бъдещи справки.

Вибрация

Стойностите на декларираното ниво на излъчвани вибрации, които са обявени в техническите данни и в декларацията за съответствие, са измерени в съответствие със стандартен метод за тестване, предоставен от EN60335-2-79 и може да се използват за сравнение на един инструмент с друг. Декларираните стойности на излъчваните вибрации могат, също така да бъдат използвани при предварителната оценка за излагането.

! **ПРЕДУПРЕЖДЕНИЕ:** Стойността на генерираните вибрации по време на действителното използване на водоструйната машина може да се различава от обявената стойност, в зависимост от начина, по който се използва инструментът. Нивото на вибрации може да се увеличи над обявените стойности.

При оценяване на вибрациите на излагане за определяне на мерките за безопасност, изисквани от 2002/44/ЕО за защита на лица, които редовно използват електрически инструменти при работа, трябва да се направи оценка на излагането на вибрации, действителните условия на употреба и начина, по който се използва инструмента, включително като се вземат предвид всички части на работния цикъл, като например време, когато инструментът е изключен и когато се работи на празен ход, в допълнение към времето за задействане.

Безопасност на останалите

- Тази машина може да се използва от лице с ограничени физически, сетивни или умствени способности или липса на опит и познания, ако са под наблюдение или са получили инструкции за използване на машината по безопасен начин и разбират евентуалните опасности.
- Машината не трябва да се използват от деца. На децата не трябва да се позволява да играят с машината.

ДОПЪЛНИТЕЛНИ ИНСТРУКЦИИ ЗА БЕЗОПАСНОСТ НА АПАРАТИТЕ ПОД НАЛЯГАНЕ

- За да защитите стъпалата и краката си, докато работите с уреда, винаги носете здрави обувки и дълги панталони.
- Винаги изключвайте продукта и изваждайте батерията:
 - Когато оставяте вашият продукт без наблюдение.
 - При отстраняване на запушване.
 - Когато проверявате, регулирате, почиствате или работите върху вашия продукт.
 - Ако уреда започне да вибрира нетипично.
- Не доближавайте входа или изхода на уреда за почистване под високо налягане близо до очите или ушите си, докато работите. Никога не насочвайте по посока на странични наблюдатели.
- Не използвайте в дъжд и не оставяйте на открито, докато вали дъжд.
- Не пресичайте чакълени пътеки или пътища, докато продуктът ви е включен. Ходете, никога не тичайте.
- Не поставяйте уреда си върху дребен чакъл, докато е включен.

- Внимавайте като ходите, особено по склон.
- Не се протягайте и постоянно внимавайте за баланса.
- Не поставяйте предмети в отворите. Никога не използвайте, ако отворите са блокирани - пазете ги свободни от коса, влакна, прах и всичко, което може да намали притока на въздух.



ПРЕДУПРЕЖДЕНИЕ! Винаги използвайте уреда си по начина, описан в това ръководство. Вашият продукт е направен за използване в изправен режим и ако се използва по друг начин, може да доведе до нараняване. Никога не включвайте продукта, докато лежи на едната си страна или е обърнат надолу.

- Операторът или потребителят е отговорен за инциденти или опасности, причинени на други хора или тяхната собственост.

Етикети по уреда

Следните предупредителни символи може да се открият върху уреда, заедно с кода на датата:



Преди работа прочетете ръководството.



Винаги изваждайте батерията от уреда преди почистване или поддръжка.



Машината не е подходяща за свързване към мрежата за питейна вода.



Директивата 2000/14/ЕС гарантира силата на звука.



Никога не насочвайте струята вода към хора, животни, към машината или електрическите компоненти.

- Този уред не може да се използва като играчка.
- Използвайте уреда само на дневна светлина или на добра изкуствена светлина.
- Използвайте само на сухо място. Не допускайте намокряне на уреда.
- Избягвайте използването на уреда в лоши метеорологични условия, особено когато е налице риск от мълния.
- Не потапяйте уреда във вода.
- Не отваряйте кожуха на корпуса. Вътре няма части, които могат да се поправят от потребителя.
- Не работете с уреда в експлозивна атмосфера, като например наличието на запалими течности, газове или прах.

Допълнителни рискове

Допълнителни остатъчни рискове могат да възникнат при използването на инструмента, и не могат да бъдат включени в приложените предупреждения за безопасност. Тези рискове могат да бъдат причинени от неправилна употреба, продължителна употреба и др.

Въпреки прилагането на съответните правила за безопасност и използването на уреда за безопасност, някои допълнителни рискове не могат да бъдат избегнати. Те включват:

- Наранявания, причинени от докосване до въртящи се/движещи се части.
- Наранявания, причинени от смяна на части, остриета или аксесоари.
- Наранявания, причинени от продължителна употреба на инструмента. Когато използвате някой инструмент за продължителни периоди от време, е необходимо да си взимате редовни почивки.
- Увреждане на слуха.
- Опасност за здравето причинена от дишане на прах, образуван при работа с вашия инструмент (пример: работа с дърво, особено с дъб, бук и MDF).

Как да използвате своя уред

Винаги бъдете внимателни, когато използвате уреда.

- Течността или парата не трябва да се насочват към оборудване, съдържащо електрически компоненти, като например вътрешността на фурна.
- Уредът не трябва да се използва, ако е изпуснат, ако има видими признаци на повреда или има изтичане.
- Винаги използвайте защитни очила.
- Не позволявайте на деца или животни да се доближават до работното място или да докосват уреда.
- Необходим е строг надзор, когато уредът се използва в близост до деца.
- Този уред не е предназначен за употреба от деца или хора с увреждания без наблюдение.

След употреба

- Когато не го използвате, съхранявайте уреда на сухо и добре проветрено място, далече от достъпа на деца.
- Децата не трябва да имат достъп до съхранявания уред.
- Когато уредът се съхранява или транспортира в автомобил, той трябва да се постави в багажника или да е обездвижен, за да се избегне движение при внезапна промяна на скоростта или посоката.

Проверка и ремонти

- Преди употреба, проверете уреда за повреда или дефектни части. Проверете за ступени части и всякаква друга повреда, която може да засегне работата с уреда.

- Не използвайте уреда, ако някоя част е счупена или дефектна.
- Всички повредени или дефектни части трябва да се поправят или сменят от оторизиран сервизен агент.
- Никога не се опитвайте да сваляте или сменят частите, освен определените в това ръководство.

Зарядни устройства

Зарядните устройства на STANLEY FATMAX не изискват регулиране и са създадени да са възможно най-лесни за работа.

Електрическа безопасност

Електромоторът е създаден само за един волтаж. Винаги проверявайте дали напрежението на батерията отговаря на напрежението на табелката. Също така се уверете, че напрежението на зарядното устройство съответства на това на електрическата мрежа.



Вашето зарядно устройство на STANLEY FATMAX е двойно изолирано в съответствие с EN60335; следователно не е нужна заземителна жица.

Ако захранващият кабел е повреден, той трябва да бъде заменен само от STANLEY FATMAX или от оторизирана сервизна организация.

Замяна на щепсела на кабела (Само за Великобритания и Ирландия)

Ако трябва да се сложи нов щепсел:

- Изхвърлете безопасно стария щепсел.
- Свържете кафявата жица към живия терминал в новия щепсел.
- Свържете синята жица към неутралния терминал.



ПРЕДУПРЕЖДЕНИЕ: Не трябва да се прави свързване към заземяния терминал.

Следвайте инструкциите за монтаж, които се предоставят с висококачествените щепсели. Препоръчителен предпазител: 3 А.

Използване на удължителен кабел

Можете да използвате удължителен кабел само, ако е абсолютно необходимо. Използвайте одобрен удължителен кабел, подходящ за входящо захранване на вашето зарядно устройство (вижте **Технически данни**). Минималният размер на проводника е 1 мм²; максималната дължина е 30 м.

При използване на кабели на макари, винаги развивайте докрай кабела.

Важни инструкции за безопасност за всички зарядни устройства за батерии

СЪХРАНЕНЕТЕ ТЕЗИ ИНСТРУКЦИИ: Това ръководство съдържа важни работни инструкции за безопасност за съвместими зарядни устройства (вижте **Техническите данни**).

- Преди да използвате зарядно устройство, прочетете всички инструкции и предупредителни маркировки върху зарядното устройство, батерията и продукта, използващ батерията.



ПРЕДУПРЕЖДЕНИЕ: Опасност от удар. Не допускайте навлизането на течност в зарядното устройство. Може да доведе до токов удар.



ПРЕДУПРЕЖДЕНИЕ: Ние препоръчваме използването на дефектнотокова защита с остатъчен ток 30 mA или по-малко.



ВНИМАНИЕ: Опасност от изгаряне. За да намалите риска от нараняване, зареждайте само зарядни батерии на STANLEY FATMAX. Други видове батерии може да се пръснат, като причинят телесни повреди и щети.



ВНИМАНИЕ: На децата не трябва да се позволява да играят с уреда.

ЗАБЕЛЕЖКА: При определени условия, и когато зарядното устройство е свързано към източника на мощност, изложените зарядни контакти в зарядното устройство може да получат късо съединение от чужд материал. Чужди проводни материали, като например стоманена вълна, алуминиево фолио или натрупване на метални частици, както и други подобни трябва да се държат далече от кухините на зарядното устройство. Винаги изключвайте зарядното устройство от електрическата мрежа, когато в кухините няма батерии за зареждане. Изключете зарядното устройство преди да бъде почистено.

- **НЕ се опитвайте да зареждате батерийния пакет с други зарядни устройства, освен с указанияте в това ръководство.** Зарядното устройство и акумулаторният пакет са създадени специално съвместими едно с друго.
- **Тези зарядни устройства не са предназначени за друга употреба, освен за зареждане на презареждащите се батерии на STANLEY FATMAX.** Всяка друга употреба може да доведе до риск от пожар, късо съединение или токов удар.
- **Не излагайте зарядното устройство на дъжд и сняг.**

- **Издърпвайте щепсела, а не кабела, когато изключвате зарядното устройство.** Това ще намали риска от повреда в щепсела или кабела.
- **Внимавайте кабела да не бъде на място, където може да е настъпан, да се спънете в него или да бъде повреден.**
- **Не използвайте удължителен кабел, освен ако не е абсолютно задължително.** Използването на неподходящ удължителен кабел може да доведе до риск от пожар, токов удар или късо съединение.
- **Не поставяйте никакви предмети върху зарядното устройство и не го поставяйте върху мека повърхност, която може да блокира вентилационните отвори и да доведе до прекомерна вътрешна топлина.**
Поставете зарядното устройство далече от нагорещени уреди.
Зарядното устройство се охлажда чрез отвори отгоре и отдолу на корпуса.
- **Не работете със зарядно устройство с повреден кабел или щепсел**— веднага ги предайте за смяна.
- **Не работете със зарядното устройство, ако е ударено рязко, ако е изпуснато или повредено по някакъв начин.** Занесете го в упълномощен сервизен център.
- **Не разглобявайте зарядното устройство; когато се изисква сервизиране или поправка, занесете го в упълномощен сервизен център**
Неправилното сглобяване може да доведе до токов удар, късо съединение или пожар.
- В случай на повреден захранващ кабел, същият трябва да бъде заменен веднага от производителя, неговия сервизен агент или подобно квалифицирано лице, за да се предотврати всякаква опасност.
- **Изключете зарядното устройство от контакта преди да го почистите.** Това ще намали риска от токов удар. Свалянето на акумулаторния пакет няма да намали този риск.
- **НИКОГА** не се опитвайте да свържете две зарядни устройства заедно.
- **Зарядното устройство е създадено за работа със стандартен битов 230V ток. Не се опитвайте да го използвате при други волтажи.** Това не се отнася до зарядните устройства за употреба в превозни средства.

Инструкции за почистване на зарядното устройство



ПРЕДУПРЕЖДЕНИЕ: Опасност от удар. Не използвайте вода или други почистващи разтвори. С помощта на кърпа или мека неметална четка свалете прахта и мастните натрупвания от външната част на зарядното устройство. Не използвайте вода или други почистващи разтвори. Никога не допускайте влизането на течности в инструмента; никога не потапяйте в течност, която и да е част на инструмента.

Батерийни пакети

Важни инструкции за безопасност за всички акумулаторни пакети

При поръчка на резервни батерии, не забравяйте да включите каталожен номер и напрежение.

Батерията не е напълно заредена от картонената опаковка. Преди да използвате батерията и зарядното устройство, прочетете инструкциите за безопасност по-долу. След това следвайте дадената процедура за зареждане.

ПРОЧЕТЕТЕ ВСИЧКИ ИНСТРУКЦИИ

- **Не зареждайте или не използвайте батерията в експлозивна атмосфера, като например в присъствието на запалителни течности, газове или прах.** Поставянето или изваждането на батерията от зарядното устройство може да възпламени прахообразни материали или пари.
- **Никога не насилвайте батерияния пакет в зарядното устройство. Не променяйте батерияния пакет по никакъв начин, за да се побере в несъвместимо зарядно устройство, защото батерията може да се счука и да причини сериозни наранявания.**
- Зареждайте акумулаторните пакети само в зарядни устройства на STANLEY FATMAX.
- **НЕ** мокрете и не потапяйте във вода или други течности.
- **Не съхранявайте и не използвайте инструмента и батерията на места, където температурата може да падне под 4 °C (40 °F) (като външни навеси или метални сгради през зимата), или да достигне или надвиши 40 °C (104 °F) (като външни навеси или метални сгради през лятото).**
- **Не изгаряйте батерияния пакет дори да е сериозно повреден или напълно изхабен.** Батерияния пакет може да експлодира в огъня. При изгарянето на литиево-йонен акумулаторен пакет се образуват токсични изпарения и материали.
- **Ако батерияното съдържание влезе в контакт с кожата, веднага я измийте с мек сапун и вода.**

Ако в омото влезе батерийна течност, изплакнете с вода на отворено око за 15 минути или докато не премине дразненето. Ако е необходима медицинска помощ, батерийния електролит е съставен от смесица от течни органични карбонати и литиеви соли.

- **Съдържанието от отворени батерийни клетки може да причини дразнене в дихателната система.** Необходим е свеж въздух. Ако симптомите продължават, потърсете медицинска помощ.



ПРЕДУПРЕЖДЕНИЕ: Опасност от изгаряне.

Батерийната течност може да е запалителна, ако е изложена на искра.



ПРЕДУПРЕЖДЕНИЕ: Никога и по никаква причина не се опитвайте да отворите акумулаторен пакет. Ако акумулаторният пакет е спукан или повреден, не включвайте зарядното устройство. Не чупете, не изпускате и не повреждайте акумулаторния пакет. Не използвайте батерийен пакет или зарядно устройство, което е било ударено рязко, изпуснато, преазено или повредено по някакъв начин (като прободено с пирон, ударено с чука, настъпано). Може да се стигне до токов удар. Повредените акумулаторни пакети трябва да бъдат върнати на сервисния център за рециклиране.



ПРЕДУПРЕЖДЕНИЕ: Опасност от пожар.

Не съхранявайте и не пренасяйте акумулаторния пакет така, че да се получи контакт на батерийните клеми с метални предмети. Например, не поставяйте акумулаторния пакет в престилка, джобове, кутии с инструменти, чекмеджета и др., в които има пирони, винтове, ключове и др.



ВНИМАНИЕ: Когато не го използвате, поставете инструмента на едната му страна на стабилна повърхност, където няма да представлява опасност от претъпане и падане. Някои инструменти с големи акумулаторни пакети могат да стоят изправени на акумулаторния пакет, но могат да бъдат лесно съборени.

Транспортиране



ПРЕДУПРЕЖДЕНИЕ: Опасност от пожар.

Транспортирането на батерии може да причини пожар, ако клемите на батерията по невнимание влязат в контакт с проводими материали. При транспортирането на батерии се уверете, че клемите на батерията са защитени и добре изолирани от материали, които могат да влязат в контакт с тях и да причинят късо съединение.

ЗАБЕЛЕЖКА: Литиево-йонните батерии не трябва да се поставят в регистриран багаж.

Батериите STANLEY FATMAX са в съответствие с всички приложими наредби за транспортиране, както се препоръчва от стандартите на индустрията и законовите стандарти, които включват препоръките на ООН относно превоз на опасни товари; Наредбите за Транспортиране на опасни стоки на Международната асоциация за въздушен транспорт (IATA), наредбите на Международни опасни товари по море (IMDG) и Европейската спогодба за международен Транспортиране на опасни товари по шосе (ADR). Литиево-йонните клетки и батерии са били тествани в раздел 38,3 от Ръководството за тестове и критерии с препоръки на ООН относно превоз на опасни товари.

В повечето случаи, превозването на батерийен пакет на STANLEY FATMAX ще бъде приет от класифициран на напълно регулиран Клас 9 опасен материал. По принцип, само патрки, които съдържат литиево-йонни батерии с енергийна номинална мощност по-голяма от 100 Ват часа (Wh) трябва да се изпращат като напълно регулирани продукти от Клас 9. Всичките литиево-йонни батерии имат отбелязана енергия във ват часа (Wh) на пакета. Допълнително, поради регулационни усложнения, STANLEY FATMAX не препоръчва транспортиране по въздух на литиево-йонни акумулаторни пакети без значение от номиналната мощност за Ват часа (Wh). Превозването на инструменти с батерии (комплект) може да бъде извършвано по въздуха по изключение, ако номиналната мощност на ват часа на акумулаторния пакет не е по-голяма от 100 Wh.

Независимо от това дали дадена патрка се счита за изключение или е напълно регламентирана, отговорността пада на изпращача да се консултира за най-новите разпоредби за опаковане, етикетирание/маркиране и изисквания за документация.

Информацията, предоставена в този раздел на ръководството е предоставена добросъвестно и се счита за точна към момента на създаване на документа. Въпреки това, обявена или подразбираща се гаранция не се предоставя. Отговорността е на купувача да гарантира, че неговите дейности са в съответствие с приложимите разпоредби.

Препоръки за съхранение

1. Най-доброто място за съхраняване е това, което е хладно и сухо, далече от директна слънчева светлина и прекомерна жегата или студ. За оптимална работа и живот, когато не са в употреба, съхранявайте батерийните пакети при стайна температура.
2. За дълго съхранение, препоръчително е да съхранявате напълно зареденият батериен пакет на хладно, сухо място извън зарядното устройство, за оптимални резултати.

ЗАБЕЛЕЖКА: Акумулаторните пакети не трябва да се съхраняват напълно изпразнени. Акумулаторният пакет трябва да се презареди преди употреба.

Етикети на зарядното устройство и акумулаторния пакет

В допълнение към пиктограмите, използвани в това ръководство, етикетите на зарядното устройство и акумулаторния пакет може да показват следните пиктограми:



Преди употреба, прочетете ръководството с инструкциите.
mm



Вижте **Технически данни** за времето на зареждане.



Не докосвайте с проводими предмети.



Не зареждайте повредени акумулаторни пакети.



Не излагайте на вода.



Веднага сменяйте повредените кабели.



Зареждайте само между 4°C и 40°C.



Само за употреба на закрито.



Изхвърлете батерията с дължимата грижа за околната среда.



Зареждайте батерийни пакети STANLEY FATMAX само с определени зарядни устройства от STANLEY FATMAX. Зареждането на батерийни пакети, различни от определените STANLEY FATMAX батерии със зарядно устройство STANLEY FATMAX могат да ги взривят или да доведе до други опасни ситуации.



Не изгаряйте акумулаторния пакет.



ИЗПОЛЗВАЙТЕ (без капака за транспортиране). Пример: Wh номиналната мощност указва 108 Wh (1 батерия с 108 Wh).



ТРАНСПОРТИРАНЕ (с вграден капак за транспортиране). Пример: Номиналната мощност Wh указва × 36 Wh (3 батерии от по 36 Wh).

Зареждане на батерия

Зарядните устройства на STANLEY FATMAX са създадени за зареждане на батерийни пакети STANLEY FATMAX.

- Вкарайте зарядното устройство в подходящ контакт.
- Поставете и напълно положете батерията. Зелената лампа за зареждане непрекъснато ще мига по време на зареждане.
- Зареждането е завършено, когато зеленият индикатор за зареждане остава постоянно ВКЛЮЧЕН. Батерията може да се остави в зарядното устройство или да се извади.
- Презаредете разредените батерии възможно най-скоро след употреба или живота на батерията може значително да се намали. За по-дълъг живот на батерията, не разреждайте батерията изцяло. Препоръчително е батериите да се разреждат след всяка употреба.

Диагностика на зарядното устройство

Това зарядно устройство е създадено за откриване на определени проблеми, които могат да възникнат с акумулаторните пакети или източника на захранване. Проблемите се обозначават с една присветваща светодиодна лампа в различни режими.

Лоша батерия

Зарядното устройство може да открие слаба или повредена батерия. LED лампата присветва по начина, указан на етикета. Ако видите този модел на присветване за лоша батерия, не продължавайте със зареждането на батерията.

Върнете я на сервизен център или на център за рециклиране на отпадъци

Горещ/студен пакет закъснение

Когато зарядното устройство засече батерия, която е прекалено гореща или прекалено студена, автоматично започва режим горещ/студен пакет закъснение, като прекъсва зареждането, докато батерията не се нормализира. След като това се случи, зарядното устройство автоматично се превключва на режим Зареждане на пакет. Тази характеристика осигурява максимален живот на батерията.

Лампата присветва по начина, указан на етикета.

Оставяне на батерията в зарядното устройство

Зарядното устройство и батерийният пакет могат да бъдат оставени свързани с непрекъснато светеща светодиодна лампа. Зарядното устройство ще запази батерийният пакет напълно зареден.

Това зарядно устройство има автоматичен режим на настройка, който изравнява или балансира отделните клетки в акумулаторната батерия, за да може да функционира при максимален капацитет.

Батериите трябва да се настройват ежеседмично или когато батерията вече не осигурява същото количество работа. За да използвате режима за автоматична настройка, поставете батерията в зарядното устройство и го оставете най-малко 8 часа.

СГЛОБЯВАНЕ И РЕГУЛИРАНЕ

⚠ ПРЕДУПРЕЖДЕНИЕ! За да се намали риска от сериозно нараняване, изключете уреда и свалете батерийния пакет преди да регулирате или сваляте/поставяте представки или аксесоари. Едно нежелано задействане на инструмента може да предизвика наранявания.

Телескопична дръжка (Фиг. А, В)

Тази водоструйна машина има удобна, вградена телескопична дръжка и транспортни колела.

1. За да отключите телескопичната дръжка **16**, натиснете бутон за освобождаване на дръжката **17** и плъзнете дръжката нагоре. Ще чуете звуково щракване, когато щракне на място.
2. За да приберете телескопичната дръжка **16**, натиснете бутон за освобождаване на дръжката **17** и плъзнете телескопичната дръжка надолу и в тялото на водоструйната машина. Ще чуете звуково щракване, когато щракне на място.
3. За да преместите уреда под налягане, наклонете уреда, така че транспортните колела **21** да докосват земята, и издърпайте уреда за телескопичната дръжка.

Поставяне на пистолет за пръскане (фиг. С)

1. За да свържете пистолета за пръскане **7** към тръбата за пръскане **5**, поставете края на пистолета за пръскане в края на тръбата за пръскане.
2. Натиснете и завъртете пистолета за пръскане обратно на часовниковата стрелка, за да го фиксирате на място.

Свързване на маркуч за високо налягане (фиг. А, D)

⚠ ВНИМАНИЕ: НИКОГА НЕ ДЪРПАЙТЕ МАРКУЧА ЗА ПОДАВАНЕ НА ВОДА, ЗА ДА ПРЕМЕСТИТЕ ВОДОСТРУЙНАТА МАШИНА. Това може да повреди маркуча и/или входа на помпата.

Тази водоструйна машина има каишка за съхранение на маркуча с кука и примка **27** върху защитната клетка **15** (фиг. А) на водоструйната машина за съхранение на навития маркуч за високо налягане **1**.

ЗАБЕЛЕЖКА: Развийте маркуча за високо налягане **1** преди монтажа, за да предотвратите прегъване.

ЗАБЕЛЕЖКА: Избягвайте кръстосана резба, когато инсталирате маркуча. Кръстосаната резба ще причини течове.

1. За да свържете маркуча за високо налягане **1** към пистолета за пръскане **7**, завийте накрайника на маркуча **28** върху входния съединител **29**.
2. За да свържете маркуча за високо налягане към водоструйната машина **11**, завийте накрайника на маркуча **28** към изхода за вода под високо налягане **19**.

Свързване на градински маркуч (фиг. Е)

ЗАБЕЛЕЖКА: Преди да свържете градинския маркуч към устройството за миене под налягане, пуснете вода през градинския маркуч за тридесет секунди, за да почистите всякакви остатъци от вътрешността на градинския маркуч.

1. За да свържете градинския маркуч към водоструйната машина **11**, завийте прозрачния входящ филтър **24** към входа за вода на градинския маркуч **18**.
2. Свържете градинския маркуч към конектора за маркуч **25**, като разхлабите винта на градинския конектор и прикрепите маркуча към конектора.
3. Прикрепете градинския маркуч, монтиран на конектора към прозрачния входен филтър **24**, докато „щракне“.

Закрепване на дюзи (фиг. F, G2)

ОПАСНОСТ: Риск от инжектиране на течности. Не насочвайте изхвърляната струя към хора, незащитена кожа, очи или домашни любимци или животни. Може да се стигне до сериозно раняване.

ПРЕДУПРЕЖДЕНИЕ: Летящите предмети могат да създадат риск от сериозно раняване. НЕ се опитвайте да сменяте дюзите, докато водоструйната машина работи. Изключете водоструйната машина, преди да смените дюзите.

1. За да свържете дюза към разпръскващата тръба **5** натиснете бутона за дюза **6** на разпръскващата тръба и поставете подходящата дюза.
2. Освободете бутона, за да заключите дюзата на място.
3. Дръпнете здраво накрайника, за да се уверите, че е заключен на място.

Тип дюза	Подходящи приложения
Регулируема (пръскателна тип ветрило/молив) дюза	За нежно широкогъгло почистване
Турбо/въртяща се дюза	За абразивно почистване

ЗАБЕЛЕЖКА: Турбо/въртящата се дюза **28** (вижте Фиг. G2) е подходяща за почистване на бетон и зидария. Не препоръчваме използването на тази дюза за почистване на автомобили/превозни средства, тъй като може да причини повреда на повърхността.

Регулиране на схемата на пръскане на регулируемата дюза от разпръсквател към молив (фиг. G1)

Ъгълът на пръскане, излизащ от разпръскващата тръба, може да се регулира чрез завъртане на дюзата. Това ще промени модела на пръскане от приблизително 0° тесен силно въздействащ поток до 60° широк ветрилообразен спрей. Широкият ветрилообразен модел разпределя въздействието на водата върху по-голяма площ, което води до отлично почистващо действие с намален риск от повреда на повърхността. Големи повърхностни площи могат да се почистват по-бързо с помощта на широк ветрилообразен модел.

Тесноструен молив разпределя въздействието на водата в концентрирана зона, което води до висока сила на удар върху почистващата повърхност. Използвайте тясна струя молив за дълбоко почистване в концентрирана зона. Въпреки това, използвайте го внимателно, тъй като може да повреди някои повърхности.

Прикрепване на самозасмукващия смукателен маркуч (фиг. H)

Използвайте смукателния маркуч за изтегляне на вода от кофа или друг източник на прясна вода.

ЗАБЕЛЕЖКА: Не използвайте за засмукване на сапун, химикали, мръсни или корозивни течности, като препарат за почистване на прозорци, растителна храна, торове или белина. Не използвайте със солена вода.

ЗАБЕЛЕЖКА: Избягвайте кръстосана резба, когато инсталирате засмукващият маркуч. Кръстосаната резба ще причини течове.

1. За да свържете самозасмукващия смукателен маркуч **2** към устройството за миене под налягане, навийте накрайника на смукателния маркуч **31** върху входа за вода **18**.
2. Затегнете здраво накрайника на смукателния маркуч **31** на ръка. **ЗАБЕЛЕЖКА:** Винаги изключвайте смукателния маркуч след употреба.
3. Поставете другият край на смукателния маркуч с филтъра на смукателния маркуч **4** върху него в контейнер с прясна вода или източник на прясна вода.
4. Регулирайте поплавчната топка **3** на смукателния маркуч, така че филтърът на смукателния маркуч **4** да остане покрит с течността.
5. Изберете правилната дюза, която да използвате. Вижте **Закрепване на дюзи**.
6. След като приключи работата, поставете смукателния маркуч в контейнер с чиста вода и изтеглете чистата вода през системата, за да изплакнете.

Премахване на бутилка сапун от склад (фиг. I)

Винаги изпразвайте напълно бутилката със сапун **26** преди съхранение.

1. Отключете телескопичната дръжка **16**, и я плъзнете нагоре за да имате достъп до бутилката със сапун **26**.
2. За да извадите бутилката със сапун **26** от вграденото място за съхранение във водоструйната машина, хванете бутилката сапун с една ръка и я издърпайте навън и настрана от водоструйната машина.
3. За да поставите бутилката сапун **26** в нейния слот за съхранение, натиснете я здраво в слота за съхранение, докато щракне във вграденото място за съхранение във водоструйната машина.
4. Уверете се, че бутилката със сапун е закрепена в позиция за съхранение, като я дръпнете леко.

Поставяне на бутилка сапун (фиг. J)

1. За да свържете бутилката за сапун 20 към разпръскващата тръба 6, издърпайте бутона на дюзата 6 към разпръскващата тръба и поставете бутилката за сапун.
2. Освободете накрайника за бързо свързване, за да фиксирате бутилката за сапун на място.
3. Дръпнете здраво бутилката със сапун, след като втулката за бързо свързване се заключи на място, за да сте сигурни, че бутилката е заключена на място.

ЗАБЕЛЕЖКА: Бутилката със сапун трябва да бъде поставена с бутилката към земята. Не поставяйте бутилката със сапун над разпръскващата тръба, тъй като това ще доведе до капене на сапун върху разпръскващата тръба.

РАБОТА

! **ПРЕДУПРЕЖДЕНИЕ:** За да се намали риска от сериозно нараняване, изключете уреда и свалете батерийния пакет преди да регулирате или сваляте/поставяте представки или аксесоари. Едно нежелано задействане на инструмента може да предизвика наранявания.

Монтаж и сваляне на батериите (Фиг. K)

Тази водоструйна машина е проектирана да работи на две батерии с еднакъв капацитет. Водоструйната машина няма да работи с една батерия, а ако използвате батерии с различна мощност, при изтощаване на батерията с по-малък капацитет, ще доведе до изключване на устройството

ЗАБЕЛЕЖКА: За най-добри резултати се уверете, че и двата батерийни пакета са напълно заредени.

За оптимална производителност и време на работа препоръчваме да използвате батерийни пакети 4,0 Ah (SFMCB204) или 6,0 Ah (SFMCB206).

Водоструйната машина изисква 2 X батерии, за да работи.

Поставяне на батериите

! **ПРЕДУПРЕЖДЕНИЕ:** Уверете се, че превключвателят за избор на скорост е в ИЗКЛЮЧЕНО, центрирано положение, преди да инсталирате батерии.

! **ВНИМАНИЕ:** Устройството спиращо да работи, когато капакът на порта за батерията е отворен. Ако превключвателят за избор на скорост е в положение HI или LO, уредът ще се ВКЛЮЧИ, когато капакът на порта за батерията се затвори.

! **ВНИМАНИЕ:** Не дръжте спусъка, когато затваряте капака на порта на батерията.

1. Повдигнете и задръжте капака на гнездото на батерията 14, за да се открият портите за батерии.
2. Подравнете батерийните пакети 12 с релсите вътре в порта за батерии и ги плъзнете навътре, докато батерийните пакети застанат здраво в инструмента и се уверете, че няма да се освободят.
3. Затворете капака на порта на батерията 14. Уверете се, че капакът е напълно заключен на място, преди да стартирате инструмента.

ЗАБЕЛЕЖКА: Устройството няма да работи, ако вратичката на батерията не е напълно затворена.

Сваляне на батериите

1. Повдигнете и задръжте капака на гнездото на батерията 14, за да се открият отворите за батериите 12.
2. Натиснете бутон за освобождаване на батериите 13 на батерийните пакети 12 и издърпайте батерията здраво от инструмента.
3. Вкарайте батериите в зарядно устройство, както е описано в раздела за зареждане от това ръководство.

Правилна позиция на ръцете (Фиг. L)

! **ПРЕДУПРЕЖДЕНИЕ:** За да намалите риска от сериозно нараняване, **ВИНАГИ** използвайте подходяща позиция на ръцете, както е показано.

! **ПРЕДУПРЕЖДЕНИЕ:** За намаляване на риска от сериозно нараняване, **ВИНАГИ** дръжте здраво в очакване на неочаквана реакция.

Правилната позиция на ръката изисква едната ръка да е върху дръжката на пистолета за пръскане 8, а другата ръка да е върху пистолета за пръскане 7.

Превключвател за избор на скорост (фиг. A, M)

Тази водоструйна машина ви дава избор да работите при високо или по-ниско налягане за по-деликатни задачи и може също така да повиши налягането за високоефективно почистване.

Селекторът на превключвателя на оборотите 12 се превключва на три позиции;

- Изключено, центрирано.
- Високи, дясна страна.
- Ниски, лява страна.

За да включите водоструйната машина, превключете селектора на превключвателя за обороти 12 надясно или наляво положение.

водоструйната машина, превключете селектора на превключвателя за обороти **12** в централна позиция.

За миене под високо налягане, натиснете превключвателя за обороти **12** надясно на позиция "H1". Този режим е най-добър за приложения, които се нуждаят от по-високи обороти.

За миене под ниско налягане, натиснете превключвателя за обороти **12** наляво на позиция "LO". Този режим е най-добър за проекти, които изискват по-деликатно почистване. Този режим също като цяло предлага повече време за изпълнение.

ЗАБЕЛЕЖКА: Когато е в режим на усилване "H1", времето на работа ще се намали в сравнение с режима на работа на водоструйната машина в удължено работно време "LO".

За да активирате режима на усилване, натиснете бутон за усилване **13**, зеленият светодиод ще светне, когато се активира. Този режим е най-добър за приложения, които изискват максимално налични обороти.

ЗАБЕЛЕЖКА: Режимът на усилване ще функционира само до пет минути.

Можете да натиснете отново бутона за усилване, за да излезете от режима на усилване преди пет минути и ще се върнете към режима, на който е настроен селекторът на превключвателя на скоростта **12**. Когато приближите края на петте минути, зеленият светодиод ще започне да мига и уредът ще се върне в режима, на който е зададен селекторът на превключвателя на скоростта, след изтичане на режима на усилване.

ЗАБЕЛЕЖКА: След като режимът на усилване се използва за цели пет минути, устройството изисква цикъл на охлаждане, преди режимът на усилване да може да се активира отново. Зеленият светодиод ще мига за около осем минути, докато завърши цикълът на охлаждане. След като цикълът на охлаждане приключи, зеленият светодиод ще изгасне. Режимът на усилване вече може да се използва отново чрез натискане на бутона за усилване.

ЗАБЕЛЕЖКА: Устройството може да се използва във висок или нисък режим по време на цикъла на охлаждане.

Измиване под налягане (фиг. А–М)

⚠ ПРЕДУПРЕЖДЕНИЕ: За да се намали риска от сериозно нараняване, изключете уреда и свалете батерийния пакет преди да регулирате или сваляте/поставяте представки или аксесоари. Едно нежелано задействане на инструмента може да предизвика наранявания.

Подготовка на повърхността за почистване

- Премахнете предмети от зоната, които биха могли да създадат опасност, като например детски играчки или външни мебели.
- Уверете се, че всички врати и прозорци са добре затворени.
- Защитете всички растения и дървета в съседната зона с кърпа, като се уверите, че няма да бъдат увредени от прекалено разпръскване.
- Предварително изплакнете зоната за почистване с прясна вода.
- Използвайте само препарати, предназначени за водоструйни машини.
- Винаги тествайте препарата на незабележимо място преди употреба.

Подготовка на водоструйната машина за употреба

⚠ ОПАСНОСТ: Риск от инжектиране на течности и разкъсване. Когато използвате настройката за високо налягане, НЕ позволявайте на стрея под високо налягане да влиза в контакт с незащитена кожа, очи или домашни любимци или животни. Може да се стигне до сериозно нараняване.

⚠ ВНИМАНИЕ: Преди работа:

1. **Свържете маркуча за високо налягане към водоструйната машина и тръбата за налягане.** За инструкции относно свързването на маркуча за високо налягане към водоструйната машина и тръбата за налягане, моля, вижте **Свързване на маркуча за високо налягане в раздела Монтаж и настройки.**
2. **Свържете подаването на вода към водоструйната машина.** За инструкции относно свързването на захранването с вода към водоструйната машина, моля, вижте **Свързване на градински маркуч в раздела Сглобяване и настройки.**
3. **Повдигнете и задръжте капака на гнездото на батерията **14**, за да се открият портовете за батерии.** Инсталирайте двата пакета батерии **15**. Затворете капака на отвора за батериите. Уверете се, че капакът е напълно заключен на място, моля, вижте **Инсталиране на батерийните пакети в раздел Инсталиране и премахване на батерийните пакети.**

Подготовка на пръскащата тръба (фиг. А)

ВАЖНО: Преди да включите водоструйната машина, освободете бутон за блокиране на спусъка **9** и натиснете спусъка **10**.

1. Разпръскващата тръба трябва да се сглоби преди употреба. Моля, вижте **Монтиране на пистолет за пръскане** в раздела **Монтаж и настройки**.
2. Освободете блокировката на спусъка 9.
3. Пуснете подаването на вода.
4. Натиснете спусъка 10. Задръжте спусъка за 30 секунди, за да изчистите системата от въздух.
5. Ако въздухът все още се намира във водния поток, продължете да пропускате вода през дръжката на пръскачката.

Почистване на повърхност (фиг. М)

1. За да стартирате уреда за почистване под налягане, превключете селектора на скоростния превключвател 12 на позиция HI или LO.
2. Най-добрият ъгъл за пръскане на вода срещу почистваща повърхност е 45°.
 - Пръскащата глава има тенденция да причинява влагане на частици мръсотия в повърхността.
 - Когато работите върху вертикални повърхности, най-добре е да нанесете препарат, като започнете отдолу и работите нагоре, което ще предотврати плъзгането на препарата надолу и причиняването на ивици.
3. За да освободите пистолета за пръскане, отпуснете спусъка.

Преместване на водоструйната машина (фиг. А, В)

1. Изключете водоструйната машина 11 и превключете превключвателя на оборотите 12 в централна позиция. След това изключете подаването на вода.
2. Насочете разпръскващата тръба 5 в безопасна посока и дръпнете пусковия превключвател 10, за да освободите оставащото водно налягане.
3. Когато разпръскващата тръба е напълно празна, издърпайте нагоре телескопичната дръжка 16 и издърпайте водоструйната машина, като използвате колелата 41 до следващото си място.

Изключване (фиг. А)

1. Изключете водоструйната машина 11, като превключите превключвателя за обороти 12 в централна позиция. След това изключете подаването на вода и извадете батерийните пакети от водоструйната машина 11.
2. Разредете остатъчното налягане чрез натискане на спусъка 10, докато спре да излиза вода от разпръскващата тръба 5.
3. Включете бутона за блокиране на спусъка на спрея 9.
4. Изключете градинския маркуч от входа за вода 18.
5. Разкачете маркуча за високо налягане 1 от изхода за вода под високо налягане 19 и дренажния маркуч.

Почистване на дюзите (фиг. А, N)



ПРЕДУПРЕЖДЕНИЕ: За да се намали риска от сериозно нараняване, изключете уреда и свалете батерийния пакет преди да регулирате или свалите/поставяте представки или аксесоари. Едно нежелано задействане на инструмента може да предизвика наранявания.

Ако дюзата се запуши с чужди материали, като мръсотия, може да се развие прекомерен натиск. Ако дюзата се запуши частично или ограничи, налягането на помпата ще пулсира.

Почистете незабавно дюзата с препарат за почистване на дюзи.

1. Изключете високоструйната машина 11, като превключите селектора на скоростния превключвател 12 в централна позиция.
2. Изключете подаването на вода и извадете батерийните пакети от водоструйната машина 11.
3. Издърпайте пусковия превключвател 10 на пръскащия пистолет 7, за да освободите водното налягане.
4. Отстранете дюзата от разпръскващата тръба, като натиснете бутона.
5. С помощта на шифта за почистване на дюзата 25 отпуснете всякакви остатъци от дюзата.
6. Пускайте вода от кран или градински маркуч през дюзата.

Самозасмукващ смукателен маркуч (фиг. H)

1. За да почистите самозасмукващия смукателен маркуч 2, изключете водоструйната машина.
2. Издърпайте пусковия превключвател за освобождаване на налягането на водата.
3. Отстранете смукателния маркуч 2 от водоструйната машина.
4. За да почистите смукателния маркуч, използвайте вода от градински маркуч, за да изплакнете добре смукателния маркуч и да го оставите да изсъхне напълно.

Филтър за смукателен маркуч (фиг. O)

1. Завъртете филтъра на смукателния маркуч 4 в края на самозасмукващия смукателен маркуч 2 обратно на часовниковата стрелка и го извадете.
2. Извадете цедката от вътрешната страна на филтъра.
3. Изплакнете всички части с чиста вода и сглобете отново.

ПОДДРЪЖКА

! **ПРЕДУПРЕЖДЕНИЕ:** *За да се намали риска от сериозно нараняване, изключете уреда и свалете батерийния пакет преди да регулирате или свалите/поставяте представки или аксесоари. Едно нежелано задействане на инструмента може да предизвика наранявания.*

Вашият електроинструмент на STANLEY FATMAX е създаден за продължителна и дългосрочна работа с минимална поддръжка. Продължителната и задоволителна работа зависи от правилната грижа за инструмента и от редовното почистване.

Почистване

! **ПРЕДУПРЕЖДЕНИЕ:** *Издухвайте замърсяванията и праха на основния корпус със сух въздух винаги, когато забележите събиране на мръсотия в и около вентилационните отвори. Носете одобрена защита за очите и одобрена защитна противопрахова маска, когато извършвате тази процедура.*

! **ПРЕДУПРЕЖДЕНИЕ:** *Никога не използвайте разтворители или други химикали за почистване на неметалните части на инструмента. Тези химикали могат да влошат качеството на пластмасовите материали, използвани за тези части. Използвайте намокрена с вода и мек сапун кърпа. Никога не допускате влизането на течности в инструмента; никога не потапяйте в течност, която и да е част на инструмента.*

Съхранение (фиг. А, Н, I, P-R)

- Съхранявайте на сухо, покрито място над температурата на замръзване. **СЪХРАНЯВАЙТЕ НА ЗАКРИТО.**
- Винаги изпразвайте напълно водата от маркуча за високо налягане, уреда за миене под налягане, разпръскващата тръба, дюзите, бутилката със сапун и пистолета за пръскане.
- Бутилката за сапун **20** щраква на мястото си на модула, както е показано на фиг. I.
- Дюзите могат да се съхраняват на уреда, както е показано на Фиг. P.
- Спрей тръбата може да се съхранява, разделена на две части.
 - Струйната тръба може да се съхранява в отделението за съхранение на тръбата **21** на задната страна на устройството за миене под налягане, показано на Фиг. Q.
 - Пистолетът за пръскане може да бъде прикрепен към кука за съхранение на дръжката на пистолета

за пръскане **20** на защитната клетка **16** , както е показано на Фиг. R.

- Маркуч за високо налягане **1** и самозасмукващ смукателен маркуч **2** (Фиг. A) могат да се съхраняват навити и закрепени към защитната клетка **16** с помощта на лентата за съхранение на маркуча с кука и халка **20** , както е показано на Фиг. R.

Аксесоари

! **ПРЕДУПРЕЖДЕНИЕ:** *Понеже с този инструмент не са тествани аксесоари, различни от предложените от STANLEY FATMAX, използването на такива аксесоари с този инструмент може да е опасно. За да намалите риска от нараняване, използвайте само препоръчаните от STANLEY FATMAX аксесоари с този продукт. На разположение са аксесоари за употреба с вашият инструмент срещу допълнително заплащане от вашия местен представител или упълномощен сервизен център.*

Защита на околната среда



Разделно събиране. Продуктите и батериите, отбелязани с този символ не трябва да се изхвърлят с битовите отпадъци.

Продуктите и батериите съдържат материали, които могат да бъдат възстановени или рециклирани, което намаляване търсенето на суровини. Моля, рециклирайте електрически продукти и батериите в съответствие с местните разпоредби.

Технически данни

		SFMCWP1500
Тип		1
Мощност		2 × 18V
Номинален дебит	л/мин.	4,5
Макс. дебит	л/мин.	5,0
Номинално налягане (Bar/PSI/MPa) (Бара/об. мин./мегапаскала)	Var/PSI/MPa (Бара/об.мин./мегапаскала)	103/1500/10,3
Макс. налягане (Bar/PSI/MPa)	Var/PSI/MPa (Бара/об.мин./мегапаскала)	145/2103/14,5
Максимална температура на входна вода	С	50
Входна вода		Студена чиста вода
Гарантирано ниво на звукова мощност	L_{WA} dB(A)	95
Максимално входно налягане	MPa	1
Защита на двигателя		IPX5
Тип двигател		Безчетков
Помпа		Алуминий
Самозасмукване		Да
Дължина на маркуча		М
Интегриран филтър		Да
Тегло	кг	9,3

Зарядно устройство	SFMCB12	
Входящо напрежение	V_{AC}	230
Изходно напрежение	V_{DC}	18
Ток	А	2

Батерия		SFMCB202	SFMCB204	SFMCB206
Напрежение	V_{DC}	18	18	18
Капацитет	Ah	2,0	4,0	6,0
Тип		Литиево-йонни	Литиево-йонни	Литиево-йонни

SFMCWP1500

Ниво на звуково налягане на излъчване LPA: 80 dB(A); K=3,0 dB(A)

Измерено ниво на мощността на звука: LWA: 92 dB(A); K=2,4 dB(A)

Стойност на излъчваните вибрации ah: по-малко от 2,5 м/сек.2 ; K=0,6 м/сек.2

ЕО ДЕКЛАРАЦИЯ ЗА СЪОТВЕТСТВИЕ

ДИРЕКТИВА ЗА МАШИНИТЕ ДИРЕКТИВА ЗА ШУМА НА ОТКРИТО



SFMCWP1500 Водоструйна машина STANLEY FATMAX декларира, че тези продукти, описани в Технически данни, са в съответствие с: 2006/42/EC, EN 60335-1:2012+A11:2014+A13:2017+A1:2019 +A14:2019+A2:2019+A15:2021, EN60335-2-79:2012. 2000/14/EO, Приложение V

LWA (измерено ниво на звукова мощност) 92 dB(A), колебание (K) = 2,4 dB (A),

LWA (гарантирана мощност на звука) 95 dB(A)

Тези продукти, също така, са съобразени с Директива 2014/30/EC и 2011/65/EC.

Долуподписаният е отговорен за компилацията на техническия файл и прави тази декларация от името на STANLEY FATMAX .

Patrick Dipenbach

Патрик Дипенбах
Генерален директор, Бенелукс
Stanley,
Egide Walschaertsstraat 14-18
2800 Mechelen, Белгия
30.12.2022 г.

ДЕКЛАРАЦИЯ ЗА СЪОТВЕТСТВИЕ

ПРАВИЛА ЗА ДОСТАВКА НА МАШИНИ (БЕЗОПАСНОСТ) 2008г.



SFMCWP1500 Водоструйна машина Stanley Europe декларира, че тези продукти, описани в "технически данни", са в съответствие с: Наредби за доставка на машини (безопасност), 2008 г., S.I. 2008/1597 (с измененията).

EN 60335-1:2012+A11:2014+A13:2017+A1:2019+A14:2019+A2:2019+A15:2021, EN60335-2-79:2012.

Емисията на шум в околната среда от оборудване за използване на открито Регламенти 2001, S.I. 2001/1701 (както е изменено).

График 8.

LWA (измерено ниво на звукова мощност) 92 dB(A),
колебание (K) = 2,4 dB (A),

LWA (гарантирана мощност на звука) 95 dB(A)

Тези продукти отговарят и на следните разпоредби на Обединеното кралство:


Регламенти за електромагнитна съвместимост, 2016, S.I.2016/1091 (с измененията).

Ограничението за използване на някои опасни вещества в наредбите за електрическо и електронно оборудване 2012, S.I. 2012/3032 (с измененията).

За повече информация, свържете се с Stanley Europe на следния адрес или вижте задната страница на ръководството.

Долуподписаният е отговорен за компилацията на техническия файл и прави тази декларация от името на Stanley Europe.

Долуподписаният е отговорен за компилацията на техническия файл и прави тази декларация от името на Stanley Europe.



Карл Еванс

Вицепрезидент Професионални електроинструменти EANZ
GTS
Stanley UK,

270 Bath Road, Slough
Berkshire SL1 4DX
England
30.12.2022 г.

Гаранция

Ние в Stanley Europe сме уверени в качеството на своите продукти и предлагаме изключителна гаранция за професионалните потребители на продукта. Тази гаранция е само допълнение към вашите законови договорни права като частен непрофесионален потребител. Гаранцията е валидна на територията на страните членки на ЕС и на европейската свободна търговска зона.

ЕДНОГОДИШНА ПЪЛНА ГАРАНЦИЯ

Ако вашият продукт на Stanley Fat Max се повреди вследствие на дефектни материали или изработка в рамките на 12 месеца от датата на покупката, Stanley Europe гарантира, че ще замени всички дефектни части безплатно, при условие, че:

- ◆ Продуктът е бил използван по предназначение и в съответствие с инструкциите за употреба.
- ◆ Продуктът е подложен на нормално износване;
- ◆ Не са извършвани ремонти от неупълномощени лица;
- ◆ Представено е доказателство за покупка.
- ◆ Продуктът на Stanley Fat Max е върнат в пълен комплект

Ако желаете да предявите иск, се свържете с вашия дистрибутор или проверете къде се намира най-близкият оторизиран агент на Stanley Fat Max в каталога на Stanley Fat Max или се свържете с вашия местен офис на Stanley на посочения в ръководството адрес. Списък на оторизираните сервизни агенти на Stanley Fat Max и пълни подробности за нашето следпродажбено обслужване можете да намерите на интернет адреса ни: www.stanley.eu/3

Stanley Black & Decker
Phoenicia Business Center
Strada Turturelelor, nr 11A, Etaj 6, Modul 15,
Sector 3 Bucuresti
Telefon: +4021.320.61.04/05