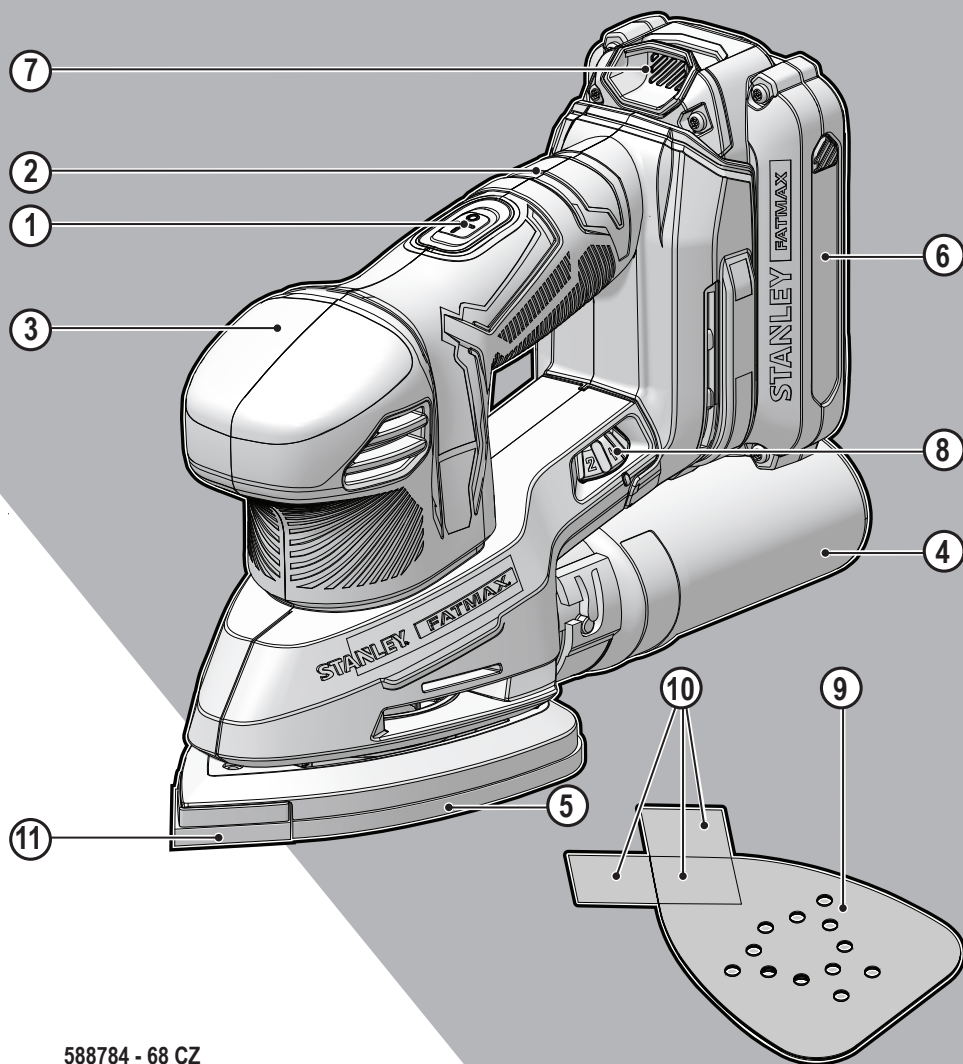


STANLEY FATMAX V20 LITHIUM ION

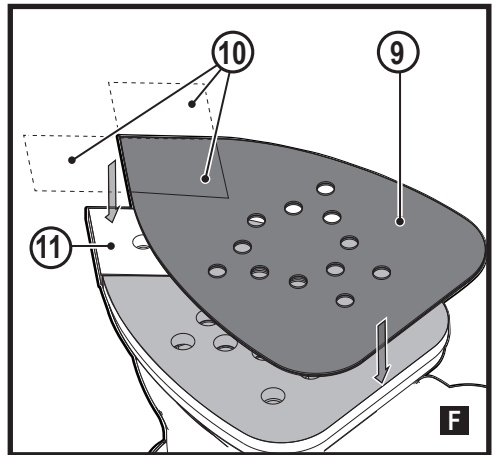
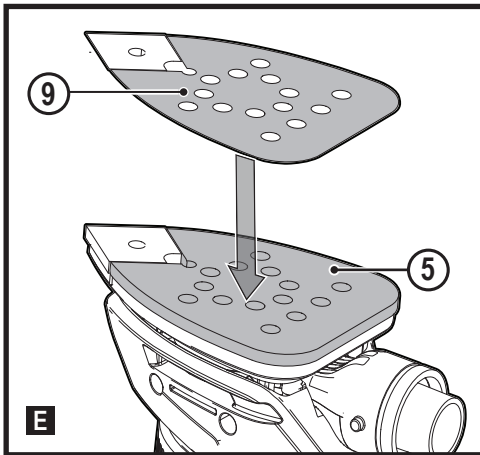
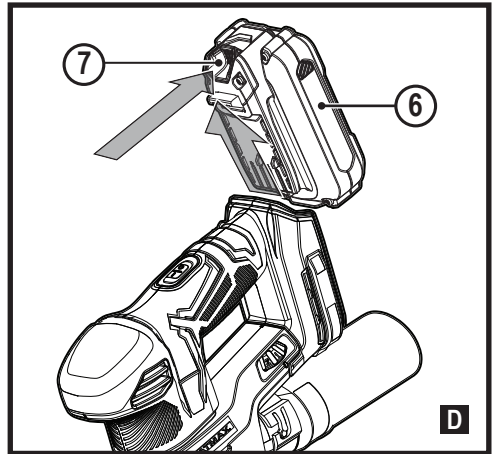
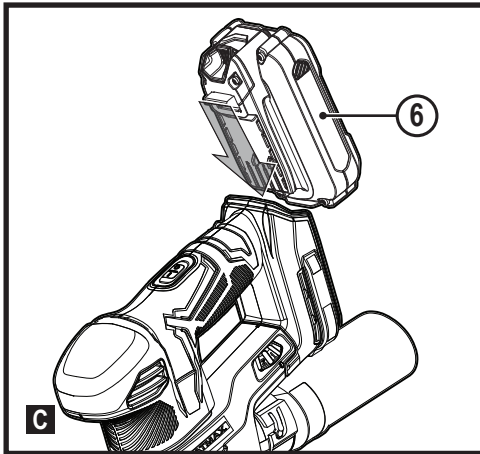
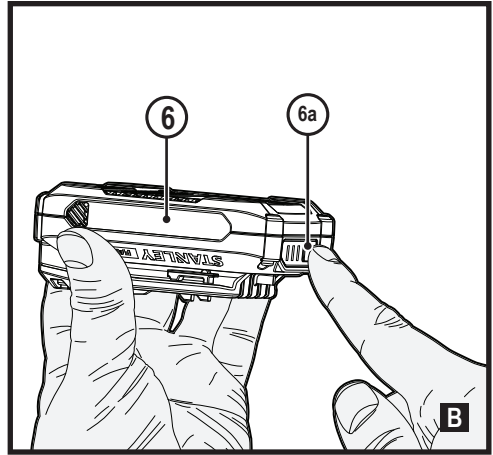
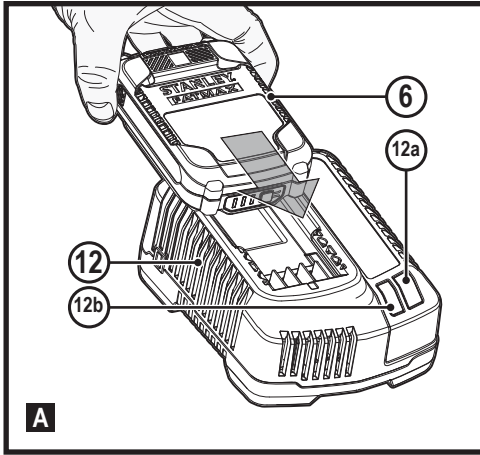


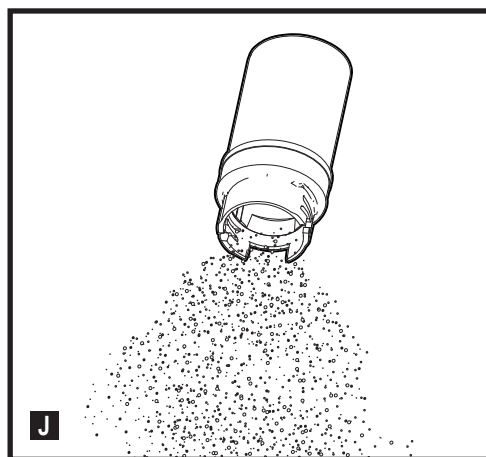
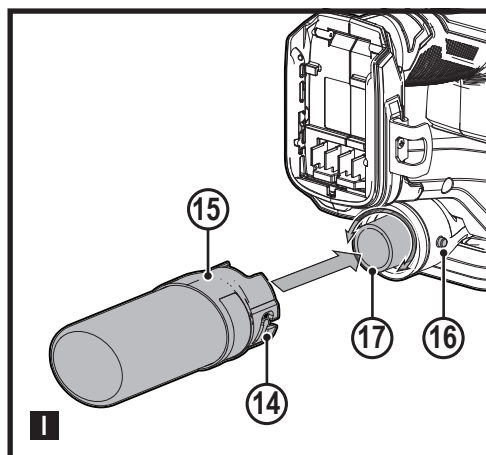
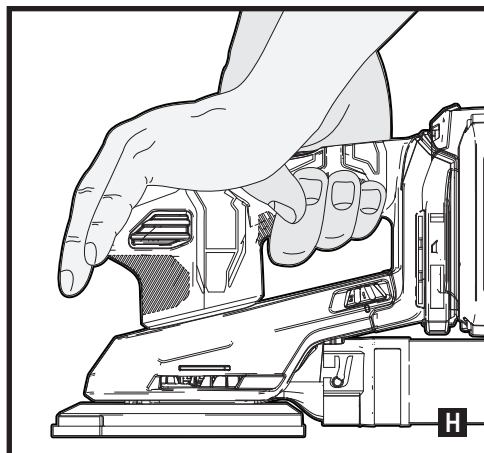
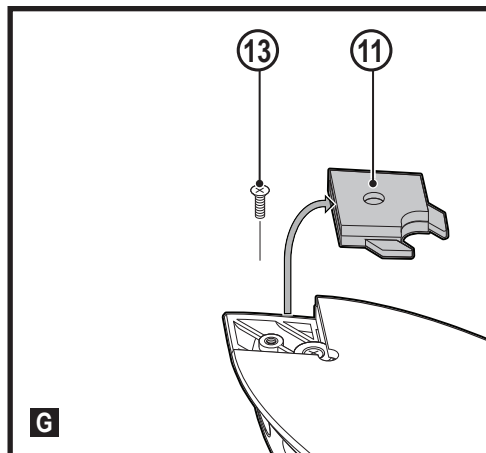
588784 - 68 CZ

Přeloženo z původního návodu

www.stanley.eu

SFMCW221





Použití výrobku

Vaše detailní bruska STANLEY FATMAX SFMCW221 je určena pro broušení dřeva, kovu, plastů a lakovaných povrchů. Tento výrobek je určen pro profesionální i soukromé neprofesionální uživatele.

Bezpečnostní pokyny

Všeobecné bezpečnostní pokyny pro práci s elektrickým nářadím



Varování! Prostudujte si všechny bezpečnostní výstrahy, pokyny, obrázky a technické údaje uvedené pro toto nářadí. Nedodržení všech níže uvedených pokynů může vést k úrazu elektrickým proudem, k požáru nebo k vážnému zranění.

Veškerá bezpečnostní varování a pokyny uschovejte pro budoucí použití.

Termín „elektrické nářadí“ ve všech upozorněních odkazuje na vaše nářadí napájené ze sítě (je opatřeno napájecím kabelem) nebo nářadí napájené baterií (bez napájecího kabelu).

1. Bezpečnost v pracovním prostoru

- a. **Udržujte pracovní prostor čistý a dobře osvětlený.** Přeplněný a neosvětlený pracovní prostor může vést ke způsobení úrazů.
- b. **Nepracujte s elektrickým nářadím ve výbušném prostředí, jako jsou například prostory s výskytem hořlavých kapalin, plynů nebo prašných látek.** V elektrickém nářadí dochází k jiskření, které může způsobit vznícení hořlavého prachu nebo výparů.
- c. **Při práci s elektrickým nářadím zajistěte bezpečnou vzdálenost dětí a ostatních osob.** Rozptylování může způsobit ztrátu kontroly nad nářadím.

2. Elektrická bezpečnost

- a. **Zástrčka napájecího kabelu nářadí musí odpovídat zásuvce. Zástrčku nikdy žádným způsobem neupravujte.**
Nepoužívejte u uzemněného elektrického nářadí žádné upravené zástrčky. Neupravené zástrčky a odpovídající zásuvky snižují riziko způsobení úrazu elektrickým proudem.
- b. **Nedotýkejte se uzemněných povrchů, jako jsou například potrubí, radiátory, elektrické sporáky a chladničky.** Při uzemnění vašeho těla vzrůstá riziko úrazu elektrickým proudem.
- c. **Nevystavujte elektrické nářadí dešti nebo vlhkému prostředí.** Vnikne-li do elektrického nářadí voda, zvýší se riziko úrazu elektrickým proudem.
- d. **S napájecím kabelem zacházejte opatrně. Nikdy nepoužívejte napájecí kabel k přenášení nebo**

posouvání nářadí a netahejte za něj, chcete-li nářadí odpojit od elektrické sítě. Zabraňte kontaktu kabelu s mastnými, horkými a ostrými předměty nebo pohyblivými částmi. Poškozený nebo zauzlený napájecí kabel zvyšuje riziko úrazu elektrickým proudem.

- e. **Při práci s nářadím venku použijte prodlužovací kabely určené pro venkovní použití.** Použití kabelu pro venkovní použití snižuje riziko úrazu elektrickým proudem.
 - f. **Musíte-li s elektrickým nářadím pracovat ve vlhkém prostředí, použijte napájecí zdroj s proudovým chráničem (RCD).** Použití proudového chrániče (RCD) snižuje riziko úrazu elektrickým proudem.
- #### 3. Bezpečnost osob
- a. **Při použití elektrického nářadí zůstaňte stále pozorní, sledujte, co provádíte a pracujte s rozvahou.** Nepracujte s elektrickým nářadím, jste-li unaveni nebo jste-li pod vlivem drog, alkoholu nebo léků. Chvilka nepozornosti při práci s elektrickým nářadím může vést k vážnému zranění.
 - b. **Používejte prvky osobní ochrany. Vždy používejte ochranu zraku.** Ochranné prostředky jako respirátor, neklouzavá pracovní obuv, přilba a chrániče sluchu, používané v příslušných podmínkách, snižují riziko poranění osob.
 - c. **Zabraňte náhodnému spuštění nářadí. Před připojením zdroje napětí nebo před vložením baterie a před zvednutím nebo přenášením nářadí zkontrolujte, zda je spínač v poloze vypnutu.** Přenášení elektrického nářadí s prstem na spínači nebo připojení nářadí k napájecímu zdroji, je-li spínač nářadí v poloze zapnuto, může způsobit úraz.
 - d. **Před spuštěním z nářadí vždy odstraňte všechny klíče nebo seřizovací přípravky.** Seřizovací klíče ponechané na nářadí mohou být zachyceny rotujícími částmi nářadí a mohou způsobit úraz.
 - e. **Nepřekázejte sami sobě. Při práci vždy udržujte vhodný postoj a rovnováhu.** Tak je umožněna lepší ovladatelnost nářadí v neočekávaných situacích.
 - f. **Vhodně se oblékejte. Nenoste volný oděv nebo šperky.** Dbejte na to, aby se vaše vlasy a oděv nedostaly do kontaktu s pohyblivými částmi. Volný oděv, šperky nebo dlouhé vlasy mohou být pohyblivými díly zachyceny.
 - g. **Jsou-li zařízení vybavena adaptérem pro připojení příslušenství k zachytávání prachu, zajistěte jeho správné připojení a řádnou funkci.** Použití těchto zařízení může snížit nebezpečí týkající se prachu.
 - h. **Nedovolte, aby jistota získaná častým používáním nářadí vedla ke snížení vaší pozornosti a ignorování zásad bezpečné práce s nářadím.** Bezstarostnost může způsobit vážné zranění během zlomku sekundy.

4. Použití elektrického nářadí a jeho údržba
- a. **Nepřetěžujte elektrické nářadí. Používejte pro prováděnou práci správný typ nářadí.** Při použití správného typu nářadí bude práce provedena lépe a bezpečněji.
- b. **Pokud nelze spínač nářadí zapnout a vypnout, s nářadím nepracujte.** Každé elektrické nářadí s nefunkčním spínačem je nebezpečné a musí být opraveno.
- c. **Před seřizováním nářadí, před výměnou příslušenství, nebo pokud nářadí nepoužíváte, odpojte zástrčku napájecího kabelu od zásuvky nebo z nářadí vyjměte baterii, je-li vyjímatelná.** Tato preventivní bezpečnostní opatření snižují riziko náhodného spuštění nářadí.
- d. **Uložte elektrické nářadí mimo dosah dětí a nedovolte ostatním osobám, které toto nářadí neumí ovládat nebo které neznají tyto bezpečnostní pokyny, aby s tímto elektrickým nářadím pracovaly.** Elektrické nářadí je v rukou nekalifikované obsluhy nebezpečné.
- e. **Provádějte údržbu elektrického nářadí a příslušenství. Zkontrolujte vychýlení nebo zablokování pohyblivých částí, poškození jednotlivých dílů a jiné okolnosti, které mohou ovlivnit chod nářadí. Je-li nářadí poškozeno, nechejte jej před použitím opravit.** Mnoho nehod bývá způsobeno zanedbanou údržbou nářadí.
- f. **Udržujte řezné nástroje ostré a čisté.** Řádně udržované řezné nástroje s ostrými řeznými břity jsou méně náchylné k zablokování a lépe se s nimi pracuje.
- g. **Používejte toto elektrické nářadí, příslušenství a pracovní nástroje podle těchto pokynů a berte v úvahu provozní podmínky a práci, která bude prováděna.** Použití elektrického nářadí k jiným účelům, než k jakým je určeno, může být nebezpečné.
- h. **Udržujte rukojeti a všechny povrchy pro uchopení čisté a suché a dbejte na to, aby nebyly znečištěny olejem nebo mazivy.** Kluzké rukojeti a povrchy pro uchopení neumožňují bezpečnou manipulaci a ovladatelnost nářadí v neočekávaných situacích.
5. **Použití nářadí napájeného baterií a jeho údržba**
 - a. **Nabíjejte pouze v nabíječce určené výrobcem.** Nabíječka vhodná pro jeden typ baterie může při vložení jiného nevhodného typu baterie způsobit požár.
 - b. **Používejte elektrické nářadí výhradně s bateriemi, které jsou pro daný typ nářadí určeny.** Použití jiných typů baterií může způsobit vznik požáru nebo zranění.
 - c. **Není-li baterie používána, uložte ji mimo dosah kovových předmětů, jako jsou kancelářské sponky na papír, mince, klíče, hřebíky, šroubky nebo další drobné kovové předměty, které mohou způsobit zkratování kontaktů baterie.**
Zkratování kontaktů baterie může vést k způsobení popálenin nebo požáru.
 - d. **V nevhodných podmínkách může z baterie unikat kapalina. Vyvarujte se kontaktu s touto kapalinou. Dojde-li k náhodnému kontaktu s touto kapalinou, zasažené místo omyjte vodou. Dostane-li se kapalina do očí, ihned si je vypláchněte vodou a vyhledejte lékařskou pomoc.** Unikající kapalina z baterie může způsobit podráždění pokožky nebo popáleniny.
 - e. **Nepoužívejte baterii nebo nářadí, které je poškozeno nebo upraveno.** Poškozené nebo upravené baterie mohou vykazovat nepředvídatelné stavy, které mohou vést k požáru, výbuchu nebo zranění.
 - f. **Nevystavujte baterii nebo nářadí ohni nebo působení vysokých teplot.** Působení ohně nebo teplot přesahujících 130 °C může způsobit explozi.
 - g. **Dodržujte všechny pokyny týkající se nabíjení a nenabíjejte baterii nebo nářadí mimo rozsah teplot, které jsou uvedeny v tomto návodu.** Nesprávné nabíjení nebo teploty mimo stanovený rozsah mohou poškodit baterii a mohou zvýšit riziko požáru.
6. **Servis**
 - a. **Opravy elektrického nářadí svěřte pouze kvalifikovanému technikovi, který bude používat originální náhradní díly.** Tím zajistíte bezpečný provoz nářadí.
 - b. **Nikdy neprovádějte servis poškozené BATERIE.** Servis BATERIE může být prováděn pouze výrobcem nebo v autorizovaných servisech.

Doplňkové bezpečnostní pokyny pro práci s elektrickým nářadím



Varování! Další bezpečnostní pokyny týkající se brusek

- ◆ **Při pracovních operacích, u kterých by mohlo dojít ke kontaktu pracovního nástroje se skrytými elektrickými vodiči, držte elektrické nářadí vždy za izolované rukojeti.** Kontakt se „živým“ vodičem způsobí, že neizolované kovové části elektrického nářadí budou také „živé“, což může obsluze způsobit úraz elektrickým proudem.
- ◆ **Pro zajištění a upnutí obrobku k pracovnímu stolu použijte svorky nebo jiné vhodné prostředky.** Držení obrobku rukou nebo opření obrobku o část těla nezajistí jeho stabilitu a může vést k ztrátě kontroly.
- ◆ **Varování!** Vyvarujte se kontaktu nebo vdechnutí prachu vzniklého při práci s tímto nářadím. Tento prach může ohrožovat zdraví obsluhy a okolo stojících osob.
- ◆ **Používejte masku proti prachu určenou speciálně na ochranu před prachem a výparů a zajistíte, aby byly takto chráněny všechny osoby nacházející se nebo vstupující do pracovního prostoru.**
- ◆ **Po broušení odstraňte všechny prach.**

- ♦ Buďte velmi opatrní při broušení nátěrů, které mohou obsahovat olovo nebo při broušení určitých druhů dřeva a kovu, při kterém může vznikat toxický prach:
 - Zamezte vstupu dětí a těhotných žen do pracovního prostoru.
 - Zajistěte bezpečnou likvidaci prachu a ostatních nečistot.

Bezpečnost ostatních osob

- ♦ Toto nářadí není určeno pro použití osobami (včetně dětí) se sníženými fyzickými, smyslovými nebo duševními schopnostmi, nebo s nedostatkem zkušeností a znalostí, pokud těmto osobám nebyl stanoven dohled, nebo pokud jim nebyly poskytnuty instrukce týkající se použití výrobku osobou odpovědnou za jejich bezpečnost.
- ♦ **Děti musí být pod dozorem, aby bylo zajištěno, že si s tímto výrobkem nebudou hrát.**
- ♦ **V tomto návodu je popsáno určené použití tohoto nářadí.**
- ♦ **Použití jiného příslušenství nebo přídavného zařízení a provádění jiných pracovních operací, než je doporučeno tímto návodem, může představovat riziko zranění obsluhy anebo riziko způsobení hmotných škod.**

Zbytková rizika

Je-li toto nářadí používáno jiným způsobem, než je uvedeno v příložených bezpečnostních varováních, mohou se objevit dodatečná zbytková rizika. Tato rizika mohou vzniknout v důsledku nesprávného použití, dlouhodobého použití atd.

Přestože jsou dodržovány příslušné bezpečnostní předpisy a jsou používána bezpečnostní zařízení, určitá zbytková rizika nemohou být vyloučena. Tato rizika jsou následující:

- ♦ Zranění způsobená kontaktem s jakoukoli rotující nebo pohybující se částí.
- ♦ Zranění způsobená při výměně dílů, brusných listů nebo příslušenství.
- ♦ Zranění způsobená dlouhodobým použitím nářadí. Používáte-li jakékoli nářadí delší dobu, zajistěte, aby byly prováděny pravidelné přestávky.
- ♦ Poškození sluchu.
- ♦ Zdravotní rizika způsobená vdechováním prachu vytvářeného při použití nářadí (příklad: práce se dřevem, zejména s dubovým, bukovým a MDF).

Vibrace

Deklarovaná úroveň vibrací uvedená v technických údajích a v prohlášení o shodě byla měřena v souladu se standardní zkušební metodou předepsanou normou EN62841 a může být použita pro srovnání jednotlivých nářadí mezi sebou. Deklarovaná úroveň vibrací může být také použita k předběžnému stanovení doby práce s tímto nářadím.

Varování! Úroveň vibrací při aktuálním použití elektrického nářadí se může od deklarované úrovně vibrací lišit v závislosti na způsobu použití nářadí. Úroveň vibrací může být vzhledem k uvedené hodnotě vyšší.

Při stanovení doby působení vibrací z důvodu určení bezpečnostních opatření podle požadavků normy 2002/44/EC k ochraně osob pravidelně používajících elektrické nářadí v zaměstnání, musí předběžný odhad působení vibrací brát na zřetel aktuální podmínky použití nářadí s přihlédnutím na všechny části pracovního cyklu, jako jsou doby, při kterých nářadí vypnuto a kdy je v chodu naprázdno.

Štítky na nářadí

Na nářadí jsou následující piktogramy a také datový kód:



Varování! Z důvodu snížení rizika způsobení úrazu si uživatel musí přečíst návod k použití.

Další bezpečnostní pokyny pro baterie a nabíječky

Baterie

- ♦ Baterii nikdy ze žádného důvodu nerozebírejte.
- ♦ Zabraňte kontaktu baterie s vodou.
- ♦ Neskladujte baterie na místech, kde může teplota přesáhnout 40 °C.
- ♦ Nabíjejte baterie pouze při teplotách v rozsahu od 10 °C do 40 °C.
- ♦ Nabíjení provádějte pouze nabíječkou dodanou s nářadím.
- ♦ Při likvidaci baterií se vždy řiďte pokyny, které jsou uvedeny v části „Ochrana životního prostředí“.

Nabíječky

- ♦ Používejte nabíječku STANLEY FATMAX pouze k nabíjení baterie, která byla dodána s tímto nářadím. Jiné baterie mohou prasknout a způsobit zranění nebo jiné škody.
- ♦ Nikdy se nepokoušejte nabíjet baterie, které nejsou k nabíjení určeny.
- ♦ Poškozené kabely ihned vyměňte.
- ♦ Zabraňte kontaktu nabíječky s vodou.
- ♦ Nesnažte se nabíječku demontovat.
- ♦ Nepokoušejte se do nabíječky proniknout.



Tato nabíječka není určena pro venkovní použití.



Před použitím si pečlivě přečtete tento návod.



Nepokoušejte se nabíjet poškozené baterie.

Elektrická bezpečnost



Tato nabíječka je opatřena dvojitou izolací. Proto není nutné použití uzemňovacího vodiče. Vždy zkontrolujte, zda napětí v elektrické síti odpovídá napětí uvedenému na typovém štítku. Nikdy se nepokoušejte nahradit nabíječku přímým připojením k síťové zásuvce.

- ♦ Je-li poškozen napájecí kabel, musí být vyměněn výrobcem nebo v autorizovaném servisu STANLEY FATMAX, aby bylo zabráněno možným rizikům.

Varování! Nikdy se nepokoušejte nahradit nabíječku přímým připojením k síťové zásuvce.

Výměna síťové zástrčky (pouze pro Velkou Británii a Irsko)

Budete-li instalovat novou zástrčku napájecího kabelu:

- ♦ Bezpečně zlikvidujte starou zástrčku.
- ♦ Připojte hnědý vodič k svorce pod napětím na nové zástrčce.
- ♦ Modrý vodič připojte k nulové svorce.

Varování! Na zemnicí svorku nebude připojen žádný vodič. Dodržujte montážní pokyny dodávané s kvalitními zástrčkami. Doporučená pojistka: 5 A.

Popis

Tento výrobek se skládá z některých nebo ze všech následujících částí.

1. Spínač zapnuto/vypnuto
2. Zadní rukojeť
3. Přední rukojeť
4. Zásobník na prach
5. Brusná podložka
6. Baterie
7. Uvolňovací tlačítko baterie
8. Regulátor otáček
9. Brusný list
10. Špičky ve tvaru kosočtverce
11. Špička podložky ve tvaru kosočtverce

Nabíjení baterie (obr. A)

Baterie musí být nabitá před prvním použitím a vždy, když během práce dojde k výraznému poklesu jejího výkonu. Baterie se může během nabíjení zahřívat. Jedná se o normální stav, který neznamená žádný problém.

Varování! Baterii nenabíjejte, klesne-li okolní teplota pod 10 °C nebo přesáhne-li 40 °C. Doporučená teplota prostředí pro nabíjení: přibližně 24 °C.







Poznámka: Nabíječka nebude nabíjet baterii, je-li teplota jejího článku nižší než asi 10 °C nebo vyšší než 40 °C.

Baterie musí být ponechána v nabíječce a nabíječka ji začne znovu automaticky nabíjet, jakmile se teplota článků baterie zvýší nebo sníží.

Poznámka: Z důvodu zajištění maximální výkonnosti a životnosti baterií Li-Ion tyto baterie před prvním použitím zcela nabijte.

- ♦ Před vložením baterie (6) připojte nabíječku (12) k odpovídající síťové zásuvce.
- ♦ Zelený indikátor nabíjení (12a) bude nepřetržitě blikat, což bude indikovat zahájení procesu nabíjení.
- ♦ Ukončení nabíjení bude indikováno trvalým rozsvícením zeleného indikátoru nabíjení (12a). Baterie (6) je zcela nabitá a může být vyjmuta a použita nebo může být ponechána v nabíječce (12).
- ♦ Nabíjte vybité baterie nejpozději do 1 týdne. Životnost baterie bude značně zkrácena, bude-li uložena ve vybitém stavu.

LED indikátory režimů nabíječky

	Nabíjení: Zelený LED indikátor bliká	
	Zcela nabitó: Zelený LED indikátor svítí	
	Prodleva zahřátá/studená baterie: Zelený LED indikátor bliká Červený LED indikátor svítí	

Poznámka: V kompatibilní nabíječce (nabíječkách) nebude vadná baterie nabíjena. Nabíječka bude indikovat vadnou baterii nerozsvícením kontrolky.

Poznámka: To může také znamenat závadu v nabíječce. Pokud nabíječka signalizuje závadu, předejte ji společně s baterií do autorizovaného servisu k otestování.

Ponechání baterie v nabíječce

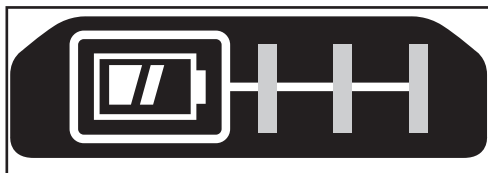
Baterie může být ponechána v nabíječce se svítícím LED indikátorem neomezeně dlouhou dobu. Nabíječka bude baterii udržovat ve zcela nabitém stavu.

Prodleva zahřátá/studená baterie

Jakmile bude nabíječka detekovat příliš vysokou nebo příliš nízkou teplotu baterie, automaticky zahájí režim prodleva zahřátá/studená baterie, zelený LED indikátor (12a) bude blikat a červený LED indikátor (12b) bude svítit, a pozastaví nabíjení, dokud baterie nedosáhne odpovídající teploty. Potom nabíječka automaticky přejde do režimu nabíjení. Tato funkce maximálně prodlužuje provozní životnost baterie.

Indikátor stavu nabití baterie (obr. B)

Baterie je vybavena indikátorem stavu nabití pro rychlé zjištění výdrže baterie, jak je znázorněno na obr. B. Stisknutím tlačítka indikátoru stavu nabití (6a) můžete snadno zobrazit zbývající nabití baterie, jak je znázorněno na obr. B.



Vložení a vyjmutí baterie z nářadí

Varování! Ujistěte se, zda je nářadí zajištěno zajišťovacím tlačítkem, abyste před vložení nebo vyjmutím baterie zabránili aktivaci spínače.

Vložení baterie (obr. C)

- ♦ Proveďte řádné vložení baterie do nářadí tak, aby se ozvalo slyšitelné kliknutí, viz obr. C. Ujistěte se, zda je baterie řádně usazena a zcela zajištěna v určené poloze.

Vyjmutí baterie (obr. D)

- ♦ Stiskněte tlačítko pro uvolnění baterie (7), jak je zobrazeno na obr. D a vyjměte baterii z nářadí.

Upevnění brusných listů se suchým zipem (obr. E)

Chcete-li dosáhnout co nejlepších výsledků, používejte příslušenství STANLEY FATMAX.

- ♦ Chcete-li brusný list (9) upevnit, pečlivě jej vystředte na brusné podložce (5) a ujistěte se, zda jsou otvory v brusném listu srovnány s otvory v podložce a přitlačte brusný list řádně na podložku.
- ♦ Systém upevnění brusného listu pomocí suchého zipu usnadňuje jeho sejmутí z brusky. Brusný list může být podle potřeby znovu použit.

Špičky brusného listu (obr. F)

- ♦ Oddělte od brusného listu (9) dvě náhradní špičky ve tvaru kosočtverce (10).

Poznámka: Je-li špička ve tvaru kosočtverce opotřebována, může být obrácena a potom vyměněna.

- ♦ Je-li přední část špičky opotřebována, oddělte ji od listu, obraťte ji a znovu ji přitiskněte na špičku podložky ve tvaru kosočtverce (11).
- ♦ Je-li opotřebována celá špička, sejměte ji z brusné základny a použijte novou špičku.

Poznámka: Z důvodu zajištění optimálního zachytávání prachu zajistěte, aby byl používán správný typ brusného papíru.

Výměna špičky podložky ve tvaru kosočtverce (obr. G)

Je-li špička brusné základny (11) opotřebována, může být vyměněna.

Originální díly můžete zakoupit u autorizovaného prodejce.

- ♦ Vyšroubujte šroub (13).
- ♦ Vyměňte opotřebovaný díl.
- ♦ Zašroubujte a utáhněte šroub.

Použití

Varování! Nechejte nářadí pracovat jeho vlastním tempem. Zamezte přetěžování.

Zapnutí a vypnutí

- ♦ Chcete-li nářadí zapnout, přesuňte spínač zapnuto/vypnuto (1) do polohy „I“.
- ♦ Chcete-li nářadí vypnout, přesuňte spínač zapnuto/vypnuto (1) do polohy „O“.

Regulátor otáček

Chcete-li použít toto nářadí, pomocí regulátoru otáček (8) zvolte požadované otáčky a stiskněte tlačítko zapnuto/vypnuto.

Nastavené otáčky mohou být změněny u zapnutého i vypnutého nářadí.

Varování! Protože je toto nářadí vybaveno samostatným regulátorem otáček pro nastavení otáček, toto nářadí se spustí v otáčkách, na jaké je nastaven tento regulátor. Před vložení baterie se vždy ujistěte, zda je spínač zapnuto/vypnuto nastaven v poloze „O“.

Varování! Zajistěte, aby byly zvoleny správné otáčky pro prováděné broušení. Máte-li jakékoli pochybnosti týkající se správných otáček pro prováděnou práci, vyzkoušejte si výkon v nižších otáčkách a postupně je zvyšujte, dokud nedosáhnete požadovaných vhodných otáček.

Použití (obr. H)

Uchopte brusku, jak je zobrazeno na obr. H a zapněte ji. Pohybuje brusku dlouhými táhlými pohyby po povrchu obrobku a nechejte ji pracovat vlastním tempem.

Příliš velké přitlačování brusky k povrchu obrobku během broušení zpomaluje odběr materiálu a zhoršuje kvalitu broušeného povrchu.

Provádějte častou kontrolu vaší práce. Bruska může materiál odebírat velmi rychle, a to zejména při práci s hrubým brusným papírem.

Opatření týkající se broušení lakovaných povrchů

Broušení nátěrů s obsahem olova NENÍ DOPORUČENO z důvodu obtížné kontroly kontaminovaného prachu. Největší nebezpečí otravy olovem hrozí dětem a těhotným ženám.

Protože je bez chemické analýzy velmi obtížné určit, zda barva obsahuje nebo neobsahuje olovo, pro broušení jakéhokoli nátěru vám doporučujeme provádět následující opatření:

Bezpečnost osob

- ◆ Do prostoru, kde dochází k broušení barvy, platí zákaz vstupu dětí a těhotných žen, dokud nebudou tyto prostory zcela vyčištěny.
- ◆ Všechny osoby vstupující do takového prostoru musí používat respirátor nebo masku proti prachu. Výměna filtru musí být prováděna každý den nebo vždy, když dojde k potížím s dýcháním. Informujte se u příslušných prodejců, kteří vám mohou nabídnout schválené masky splňující požadavky normy EN14683.
- ◆ NEJEZTE, NEPIJTE A NEKUŘTE v pracovním prostoru, abyste zabránili požití nebo vdechnutí kontaminovaných prachových částic. PŘED jídlem, pitím nebo kouřením se musí pracovníci umýt a očistit. Potraviny, nápoje nebo kuřivo nesmí být ponechány v pracovním prostoru, kde by se na nich mohli usadit prach.

Bezpečnost prostředí

- ◆ Nátěr musí být odstraněn takovým způsobem, aby bylo minimalizováno množství vytvářeného prachu.
- ◆ Místa, kde dochází k odstraňování nátěrů, musí být utěsněna plastovou fólií s tloušťkou 0,1 mm.
- ◆ Broušení musí být prováděno takovým způsobem, aby bylo omezeno rozšíření prachu mimo pracovní prostor.

Čištění a likvidace

- ◆ Všechny povrchy v pracovním prostoru musí být každý den vysáty a kompletně vyčištěny po celou dobu trvání

brusných prací. Filtrovací sáčky vysavače musí být často měněny.

- ◆ Plastové plachty musí být shromažďovány a zlikvidovány společně s prachem a jinými nečistotami.
- ◆ Musí být vloženy do utěsněných nádob na odpadky a musí být likvidovány podle předepsaného postupu pro likvidaci takového odpadu.
- ◆ Při čištění pracovního prostoru nesmí do tohoto prostoru vstupovat děti a těhotné ženy.
- ◆ Všechny hračky, omyvatelný nábytek a potřeby, které používají děti, musí být před opětovným použitím důkladně omyty.

Zachytávání prachu (obr. I, J)

Varování! Nahromaděný prach z broušených povrchů (polyuretan, lněný olej atd.) se může sám od sebe ve vaku na prach nebo kdekoli jinde vznítit a způsobit požár. Z důvodu snížení tohoto rizika přísně dodržujte pokyny v návodu pro tuto brusku i pokyny výrobce materiálu.

- ◆ Vak na prach musí být vyprázdněn po každých 10 minutách použití.
- ◆ Chcete-li vak na prach upevnit k brusce, srovnajte drážky (14) na boční objímce vaku (15) s výstupky (16) na portu pro odvod prachu (17).
- ◆ Nasuňte vak na prach na port pro odvod prachu a otočte tento vak na prach ve směru pohybu hodinových ručiček, aby došlo k jeho řádnému zajištění, jak je zobrazeno na obr. I.
- ◆ Chcete-li vak na prach sejmout, otočte jej proti směru pohybu hodinových ručiček a sejměte jej z portu pro odvod prachu.
- ◆ Chcete-li vak na prach vyprázdnit, sejměte jej z portu pro odvod prachu a vyprázdněte prach do příslušné nádoby na odpadky, jako na obr. J.

Připojení vysavače

- ◆ Zasuňte hadici vysavače do portu pro odvod prachu (17).

Příslušenství

Varování! Jiné příslušenství, než je příslušenství nabízené společností STANLEY FATMAX, nebylo s tímto výrobkem testováno. Proto by mohlo být použití takového příslušenství s tímto nářadím velmi nebezpečné.

Chcete-li snížit riziko zranění, použijte s tímto nářadím pouze příslušenství doporučené společností STANLEY FATMAX.

Údržba

Vaše nářadí bylo zkonstruováno tak, aby pracovalo co nejdéle s minimálními nároky na údržbu. Řádná péče o tento výrobek a jeho pravidelné čištění vám zajistí jeho bezproblémový chod.

Varování! Před prováděním jakékoli údržby nářadí vypněte a odpojte jej od napájecího zdroje.

- ♦ Větrací otvory nářadí pravidelně čistěte měkkým kartáčem nebo suchým hadříkem.
- ♦ Pomocí vlhkého hadříku pravidelně čistěte kryt motoru. Nepoužívejte žádné abrazivní čisticí prostředky nebo rozpouštědla.

Ochrana životního prostředí



Trďte odpad. Výrobky a baterie označené tímto symbolem nesmí být vyhozeny do běžného domácího odpadu.

Výrobky a baterie obsahují materiály, které mohou být obnoveny nebo recyklovány, což snižuje poptávku po surovinách.

Provádějte prosím recyklaci elektrických výrobků a baterií podle místních předpisů.

Další informace najdete na internetové adrese

www.2helpU.com

Technické údaje

		SFMCW221
Vstupní napětí	V_{DC}	18
Počet kmitů (naprázdno)	min^{-1}	9 000–12 000
Počet otáček (naprázdno)	min^{-1}	9 000–12 000
Plocha brusné základny	mm^2	8 972
Hmotnost	kg	0,93

Nabíječka		SFMCB11	SFMCB12	SFMCB14
Vstupní napětí	V_{AC}	230	230	230
Výstupní napětí	V_{DC}	18	18	18
Proud	A	1,25	2	4

Baterie		SFMCB201	SFMCB202	SFMCB204	SFMCB206
Napájecí napětí	V_{DC}	18	18	18	18
Kapacita	Ah	1,5	2,0	4,0	6,0
Typ	Li-Ion	Li-Ion	Li-Ion	Li-Ion	

Hladina akustického tlaku podle normy EN62841:
Akustický tlak (L_{pA}) 74,5 dB(A), odchylka (K) 3 dB(A)
Akustický výkon (L_{WA}) 85,5 dB(A), odchylka (K) 3 dB(A)

Celková úroveň vibrací (prostorový vektorový součet) podle normy EN62841:
Broušení (ah) 7,8 m/s^2 , odchylka (K) 1,5 m/s^2

Prohlášení o shodě

Předpisy pro dodávky strojních zařízení (bezpečnost) z roku 2008

**UK
CA**

Detailní bruska SFMCW221 – Společnost Stanley FATMAX prohlašuje, že produkty popsané v technických údajích splňují požadavky následujících norem:

Předpisy pro zařízení 2012, S.I. 2012/3032 (ve znění pozdějších předpisů).

EN62841-1: 2015, EN62841-2-4: 2014.

Tyto výrobky splňují následující předpisy Spojeného království:

Předpisy pro dodávky strojních zařízení (bezpečnost) z roku 2008, S.I.

2008/1597 (ve znění pozdějších předpisů).

Předpisy pro elektromagnetickou kompatibilitu, 2016, S.I. 2016/1091 (v platném znění).

Omezení použití určitých nebezpečných látek v elektrických a elektronických zařízeních

Chcete-li získat další informace, kontaktujte prosím společnost Stanley na následující adrese nebo na adresách uvedených na konci tohoto návodu.

Níže podepsaná osoba je odpovědná za sestavení technických údajů a provádí toto prohlášení v zastoupení společnosti STANLEY FATMAX

Karl Evans
Viceprezident oddělení pro elektrická nářadí EANZ
STANLEY FATMAX, 270 Bath Road, Slough,
Berkshire, SL1 4DX
United Kingdom

31. 8. 2021

Prohlášení o shodě EC
SMĚRNICE PRO STROJNÍ ZAŘÍZENÍ



Detailní bruska SFMCW21

Společnost STANLEY FATMAX prohlašuje, že tyto výrobky popisované v části „Technické údaje“ splňují požadavky následujících norem:

2006/42/EC, EN62841-1: 2015; EN62841-2-4: 2014.

Tyto výrobky splňují také požadavky směrnic 2014/30/EU a 2011/65/EU. Chcete-li získat další informace, kontaktujte prosím společnost STANLEY FATMAX na následující adrese nebo na adresách uvedených na konci tohoto návodu.

Níže podepsaná osoba je odpovědná za sestavení technických údajů a provádí toto prohlášení v zastoupení společnosti STANLEY FATMAX.

Patrick Diepenbach
Ředitel, Benelux
STANLEY FATMAX,
Egide Walschaertsstraat 14-18
2800 Mechelen, Belgium
31. 8. 2021

Záruka

Společnost STANLEY FATMAX je přesvědčena o kvalitě svých výrobků a nabízí spotřebitelům záruku 12 měsíců od data zakoupení.

Tato záruka je nabízena ve prospěch zákazníka a nijak neovlivní jeho zákonná záruční práva.

Tato záruka je platná ve všech členských státech EU a evropské zóny volného obchodu EFTA.

Požadujete-li reklamaci v rámci záruky, tato reklamáce musí splňovat obchodní podmínky společnosti STANLEY FATMAX a prodejci nebo autorizovanému servisu budete muset předložit doklad o zakoupení.

Obchodní podmínky týkající se záruky společnosti STANLEY FATMAX v trvání 1 roku a adresu nejbližšího autorizovaného servisu najdete na internetové adrese www.2helpU.com, nebo kontaktujte nejbližšího autorizovaného prodejce STANLEY FATMAX na adrese uvedené v tomto návodu.

Navštivte prosím naše internetové stránky www.stanley.eu/3, kde můžete zaregistrovat váš nový výrobek STANLEY FATMAX a kde můžete získat informace o našich nových výrobcích a speciálních nabídkách.

Záruka

Společnost Stanley Europe je přesvědčena o kvalitě svých výrobků a nabízí mimořádnou záruku pro uživatele tohoto výrobku. Tato záruka je nabízena mimořádně a žádným způsobem neovlivní vaše smluvní práva, jste-li soukromý neprofesionální uživatel. Tato záruka platí ve všech členských státech EU a evropské zóny volného obchodu EFTA.

PLNÁ ZÁRUKA

Společnost Stanley Europe garantuje po dobu trvání záruční doby (24 měsíců při nákupu pro přímou osobní spotřebu, 12 měsíců při nákupu pro podnikatelskou činnost) bezplatné odstranění jakékoli materiálové nebo výrobní závady za následujících podmínek:

- ♦ Tento výrobek byl používán pouze správným způsobem a v souladu s pokyny uvedenými v návodu pro jeho obsluhu.
- ♦ Tento výrobek byl vystaven běžnému použití a opotřebování.
- ♦ Tento výrobek nebyl opravován neoprávněnými osobami.
- ♦ Byl předložen doklad o zakoupení.
- ♦ Tento výrobek Stanley® FatMax® byl vrácen kompletní se všemi původními komponenty.

Požadujete-li reklamaci, kontaktujte nejbližšího autorizovaného prodejce nebo vyhledejte nejbližší autorizovaný servis Stanley® FatMax® v katalogu Stanley® FatMax® nebo kontaktujte prodejce na adrese, která je uvedena v tomto návodu. Seznam autorizovaných servisů Stanley® FatMax® a všechny podrobnosti o našem poprodejním servisu naleznete také na internetové adrese: www.stanley.eu/3

ZVÝHODNĚNÁ ZÁRUKA

Pro získání zvýhodněné tříleté záruky je nutno provést registraci na níže uvedené adrese a v uvedeném termínu.

- ♦ Registrace je vyžadována do 4 týdnů od zakoupení.
- ♦ Registrace je na této adrese <http://www.stanley.eu/3>.

Stanley Black & Decker Czech republic s.r.o.

Türkova 5b
149 00 Praha 4
Česká republika
Tel.: 00420 261 009 772
Fax: 00420 261 009 784
Servis: 00420 244 403 247
www.blackanddecker.cz
obchod@sbdinc.com

Stanley Black & Decker Slovakia s.r.o.

Vysoká 2/b
811 06 Bratislava
Tel.: 00420 261 009 772
Fax: 00420 261 009 784
www.blackanddecker.sk
obchod@sbdinc.com

Band servis

K Pasekám 4440
760 01 Zlín
Tel.: 00420 577 008 550, 1
Fax: 00420 577 008 559
www.bandservis.cz
bandservis@bandservis.cz

Band servis

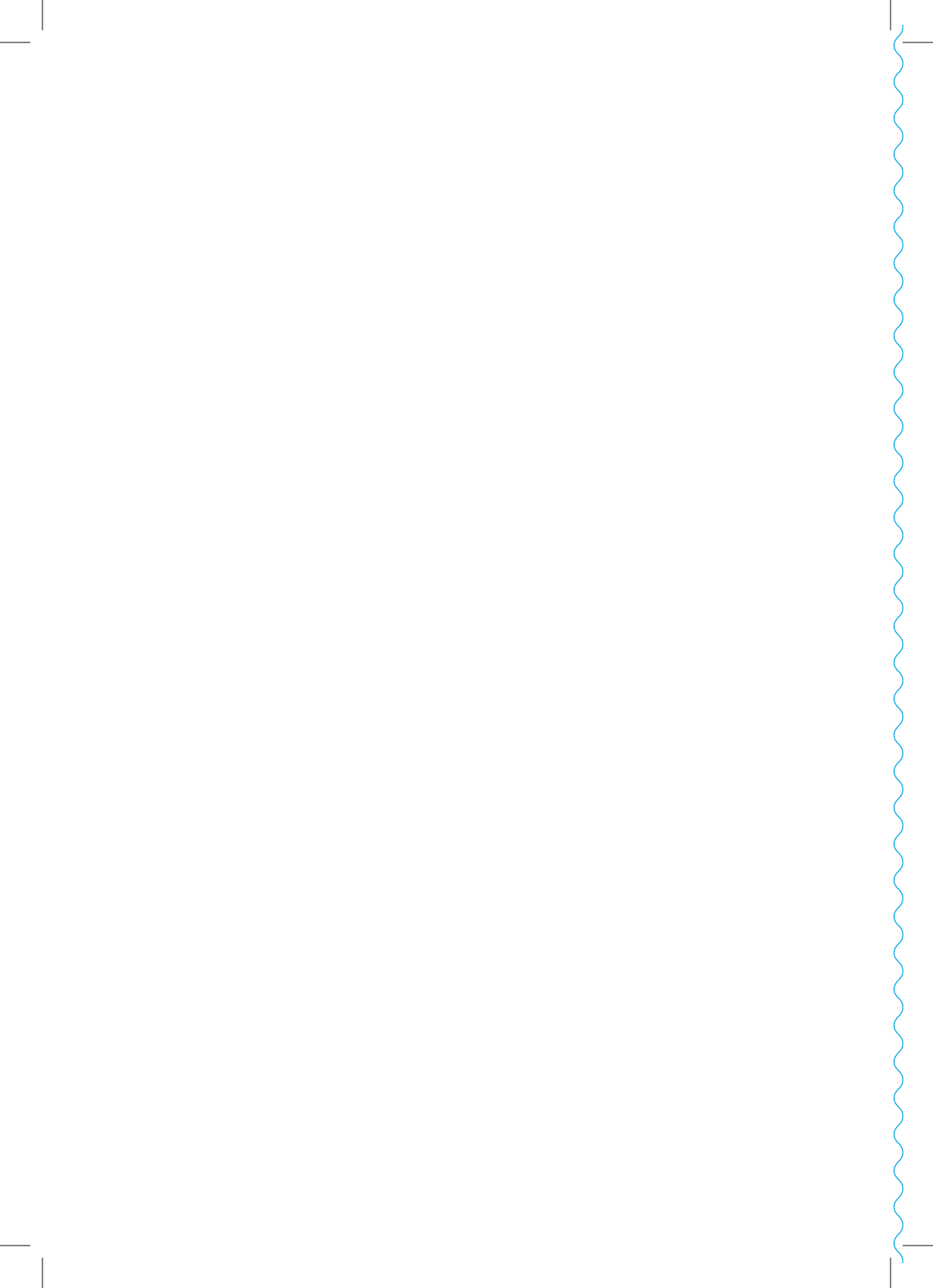
Klásterského 2
140 00 Praha 4
Tel.: 00420 244 403 247
Fax: 00420 241 770 167
j.kraus@bandservis.cz
www.bandservis.cz
bandservis@bandservis.cz

Band servis

Paulínska 22
917 01 Trnava
Tel.: 00421 335 511 063
Fax: 00421 335 512 624
www.bandservis.sk
p.talajka@bandservis.sk

Band servis

Južná trieda 17 (budova TWD)
040 01 Košice
Tel.: 00421 556 233 155
bandserviske@zoznam.sk



CZ

ZÁRUČNÍ LIST

SK

ZÁRUČNÝ LIST

STANLEY

FATMAX

ZÁRUČNÍ DOBA POSKYTOVANÁ PRODEJCEM NA PRODANÝ VÝROBEK JE:
ZÁRUČNÁ LEHOTA POSKYTOVANÁ PREDAJCOM NA PREDANÝ VÝROBK JE:

- 24 měsíců při prodeji zboží fyzické osobě – spotřebitel pro soukromou přímou spotřebu (§ 620 Občanského zákoníku)
24 mesiacov pri predaji tovaru fyzickej osobe – spotrebiteľovi na súkromnú priamu osobnú spotrebu (§ 52 a § 620 Občianskeho zákonníka)
- 12 měsíců při prodeji zboží podnikateli, který ho používá v rámci své obchodní nebo jiné podnikatelské činnosti (§ 429 Obchodního zákoníku)
12 mesiacov pri predaji tovaru podnikateľovi, ktorý koná v rámci svojej obchodnej alebo inej podnikateľskej činnosti (§ 429 Obchodného zákonníka)

Od data prodeje/Od dátumu predaja:

Kupující prohlašuje, že účel nákupu je pro/Kupujúci vyhlasuje, že účel nákupu je na:

- Přímou osobní spotřebu/priamu osobnú spotrebu
 Obchodní a podnikatelskou činnost/obchodnú a podnikateľskú činnosť

IČO:

Číslo pokladničního dokladu - faktury/Číslo pokladničného dokladu – faktúry:

.....

TYP VÝROBKU:

CZ

Výrobní kód

Datum prodeje

Razítko prodejny
Podpis

SK

Číslo série

Dátum predaja

Pečiatka predajne
Podpis

CZ

Adresa servisu
Band Servis
Klásterského 2
CZ-140 00 Praha 4
Tel.: 00420 244 403 247
Fax: 00420 241 770 167

Band Servis
K Pasekám 4440
CZ-760 01 Zlín
Tel.: 00420 577 008 550,1
Fax: 00420 577 008 559
<http://www.bandservis.cz>

SK

Adresa servisu
Band Servis
Paulínska ul. 22
SK-917 01 Trnava
Tel.: 00421 335 511 063
Fax: 00421 335 512 624

CZ Dokumentace záruční opravy

SK Záznamy o záručních opravách

CZ	Číslo	Datum příjmu	Datum zakázky	Číslo zakázky	Závada	Razítko Podpis
SK	Číslo dodávky	Dátum nahlásenia	Dátum opravy	Číslo objednávky	Popis poruchy	Pečiatka Podpis