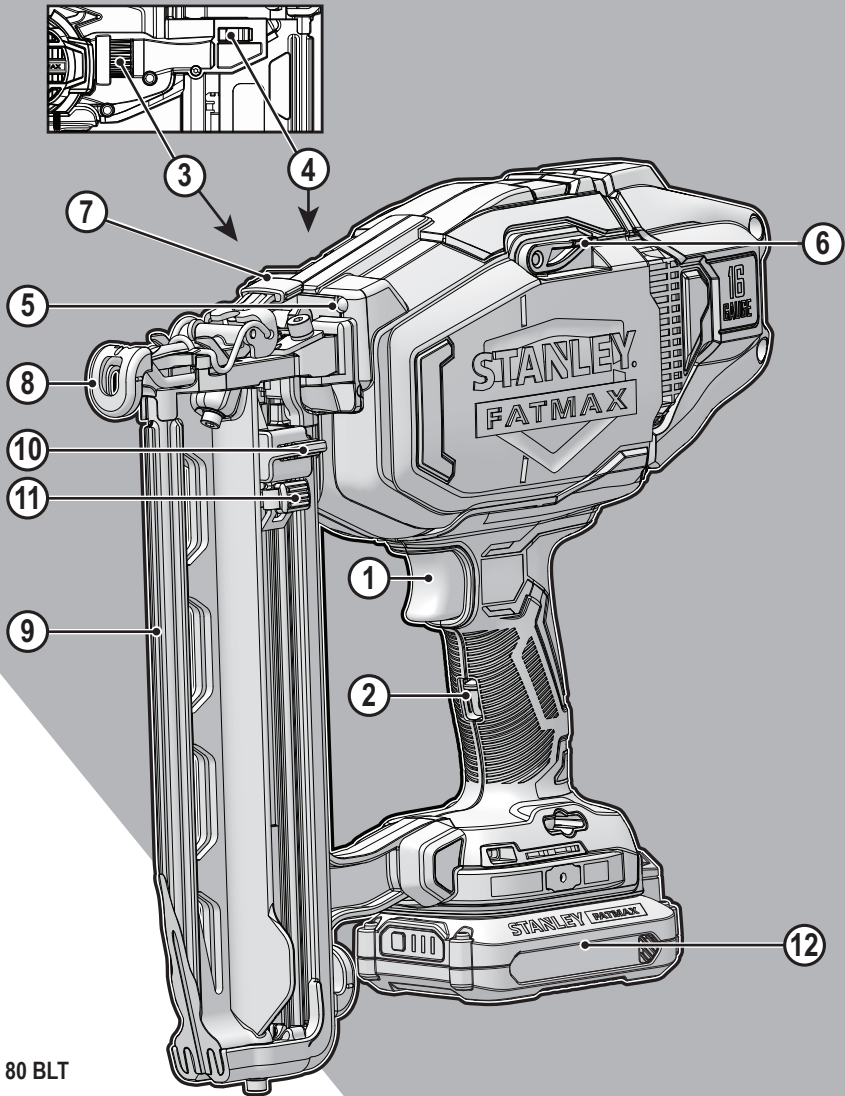


STANLEY[®]

FATMAX[®]

V20

LITHIUM ION

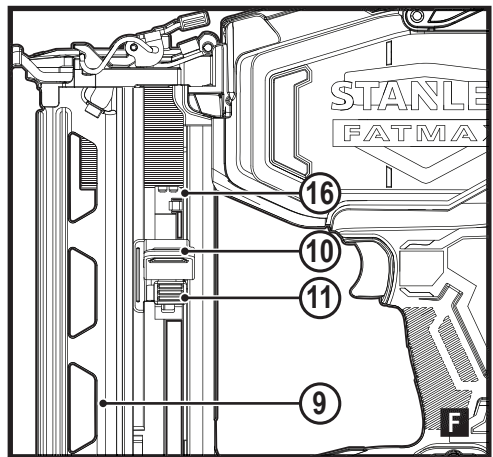
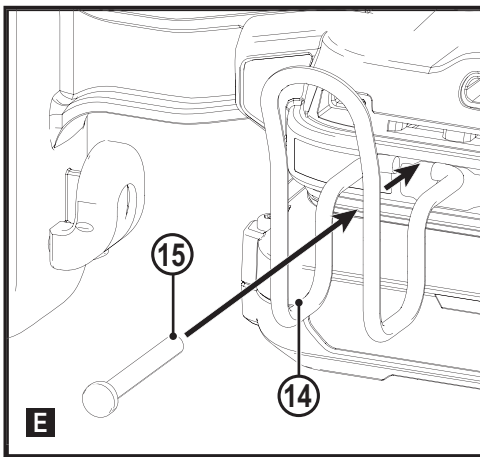
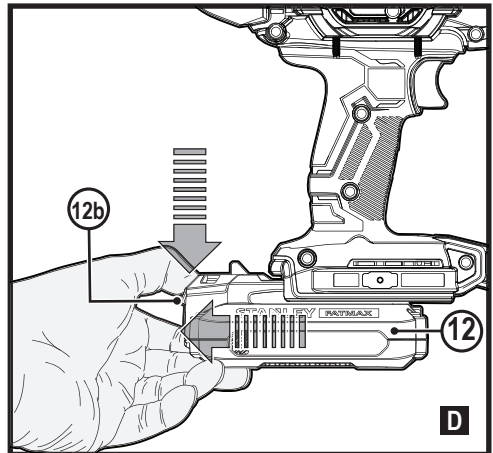
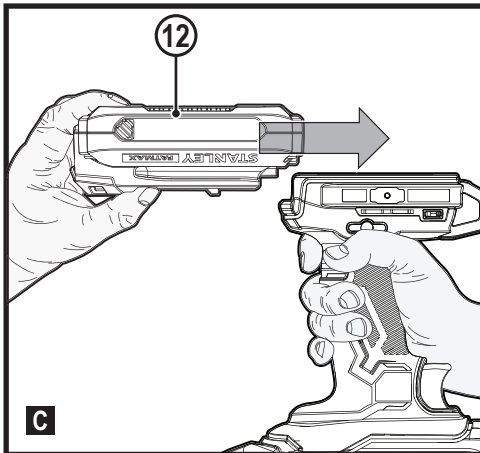
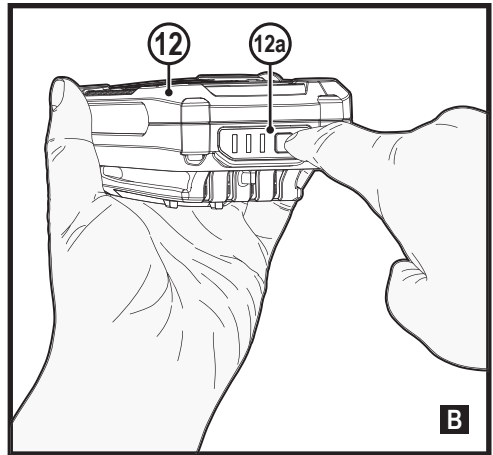
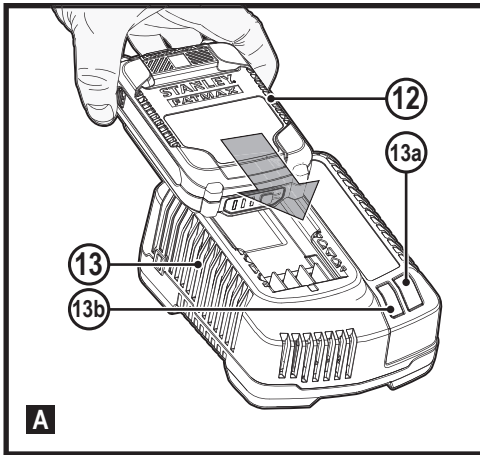


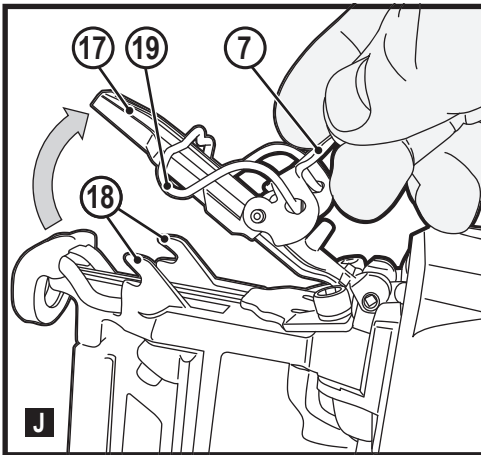
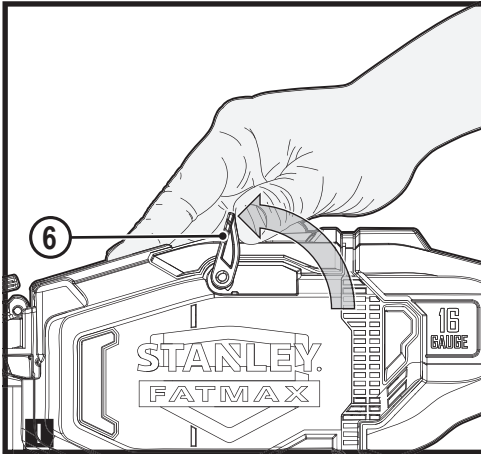
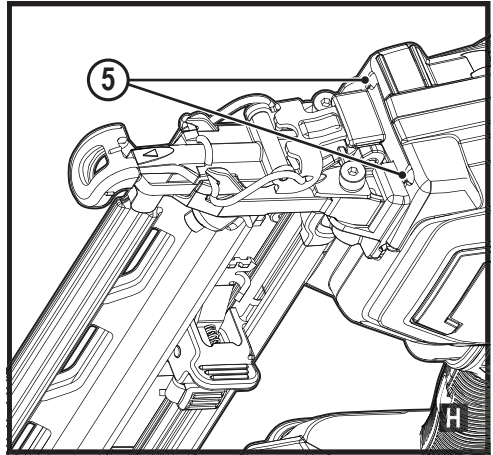
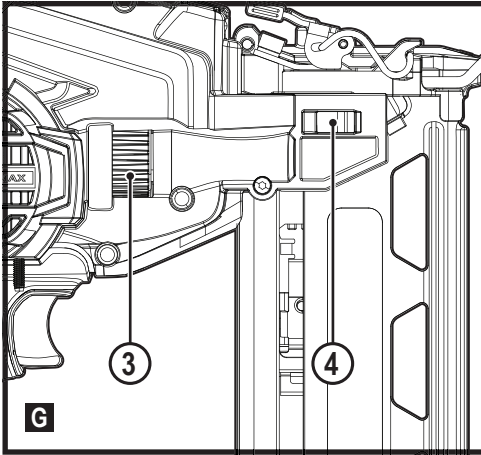
370123 - 80 BLT

www.stanley.eu

SFMCN616

Eesti keel	(Originaaljuhend)	5
Lietuvių	(Originalių instrukcijų vertimas)	14
Latviešu	(Tulkojums no rokasgrāmatas oriģinālvalodas)	24
Русский язык	(Перевод с оригинала инструкции)	34





Ettenähtud otstarve

Akutoitega naelapüstol STANLEY FATMAX SFMCN616 on mõeldud naelte lõõmiseks. Seade on ette nähtud nii professionaalseks kui ka koduseks kasutamiseks.

Ohutuseeskirjad

Elektritööriistadega seotud üldised hoiatused



Hoiatus! Lugege kõiki selle elektritööriista kaasas olevaid hoiatusi, juhiseid, jooniseid ja tehnilisi andmeid. Kõigi alltoodud hoiatuste ja juhiste täpne järgimine aitab vältida elektrilöögi, tulekahju ja/või raske kehavigastuse ohtu.

Hoidke kõik hoiatused ja juhised tuleviku tarvis alles.

Hoiatustes kasutatud termin „elektritööriist“ viitab võrgutoitel töötavatele (juhtmega) ja akutoitel töötavatele (juhtmeta) elektritööriistadele.

1. Tööpiirkonna ohutus

- Tööpiirkond peab olema puhas ja hästi valgustatud.** Korralageduse ja puuduliku valgustuse korral võivad kergesti juhtuda õnnetused.
- Ärge kasutage elektritööriista plahvatusohtlikus keskkonnas, kus leidub tuleohtlikke vedelikke, gaase või tolmu.** Elektritööriistad tekitavad sädemeid, mis võivad tolmu või auru süüdata.
- Hoidke lapsed ja kõrvalised isikud elektritööriista kasutamise ajal eemal.** Tähelepanu hajumisel võite kaotada tööriista üle kontrolli.

2. Elektriohutus

- Elektritööriista pistik peab sobima pistikupesaga.** Ärge muutke pistikut mis tahes moel. Ärge kasutage maandatud elektritööriistade puhul adapterpistikut. Originaalpistikud ja nendega sobivad pistikupesad vähendavad elektrilöögi ohtu.
- Vältige kokkupuudet maandatud pindadega, nagu torud, radiaatorid, pliidid ja külmikud.** Elektrilöögi saamise oht suureneb, kui teie keha on maandatud.
- Vältige elektritööriistade sattumist vihma või niiskuse kätte.**
Elektritööriista sattunud vesi suurendab elektrilöögi ohtu.
- Käsitsege toitejuhet õigesti.** Ärge kunagi kasutage elektritööriista juhet selle kandmiseks, tõmbamiseks ega pistiku eemaldamiseks vooluvõrgust. Kaitske juhet kuumuse, õli, teravate servade ja liikuvate osade eest. Kahjustatud või sassis juhtmed suurendavad elektrilöögi ohtu.
- Kui töotate seadmega väljas, kasutage kindlasti välitingimustesse sobivat pikendusjuhet.** Välitingimustesse sobiva pikendusjuhtme kasutamine vähendab elektrilöögi ohtu.

- Kui elektritööriistaga töötamine niisketes tingimustes on vältimatu, kasutage rikkevoolukaitset.** Rikkevoolukaitsme kasutamine vähendab elektrilöögi ohtu.

3. Isiklik ohutus

- Olge tähelepanelik, jälgige oma tegevust ja kasutage elektritööriista mõistlikult.** Ärge kasutage elektritööriista väsinuna ega alkoholi, narkootikumide või arstimite mõju all olles. Kui elektritööriistaga töötamise ajal tähelepanu kas või hetkeks hajub, võite saada raskeid kehavigastusi.
 - Kasutage isikukaitsevahendeid. Kandke alati silmade kaitset.** Isikukaitsevahendid, nagu tolmu mask, mittelibisevad jalanõud, kiiver ja kõrvaklapid, vähendavad vastavates tingimustes kasutamisel tervisekahjustusi.
 - Vältige seadme ootamatut käivitumist. Enne tööriista ühendamist vooluvõrku ja/või aku paigaldamist veenduge, et lüliti oleks väljalülitatud asendis.** Kandes tööriista, sõrm lüliti, või ühendades toiteallikaga tööriista, mille lüliti on tööasendis, võib juhtuda õnnetus.
 - Enne elektritööriista sisselülitamist eemaldage kõik reguleerimis- ja mutrivõtmed.** Tööriista pöörleva osa külge jäetud reguleerimis- või mutrivõti võib tekitada kehavigastusi.
 - Ärge küünitage. Seiske alati kindlalt jalgal ja hoidke tasakaalu.** Siis on võimalik ettearvamatuses olukordades tööriista paremini valitseda.
 - Riietuge sobival. Ärge kandke lehvivaid rõivaid ega ehteid. Hoidke juuksed ja riided liikuvatest osadest eemal.** Lehvivad riided, ehted ja pikad juuksed võivad jääda liikuvate osade vahele.
 - Kui tööriistal on tolmuemaldusliidesed, siis veenduge, et need on ühendatud ja õigesti kasutatavad.** Tolmukogumisseadme kasutamine võib vähendada tolmu seotud ohte.
 - Hoolimata tööriistade sagedasel kasutamisel omandatud vilumusest ei tohi muutuda lohakaks ja eirata tööohutusnõudeid.** Isegi hetkeline hooletus võib lõppeda raskete vigastustega.
- #### 4. Elektritööriistade kasutamine ja hooldamine
- Ärge koormake elektritööriista üle. Kasutage kavandatavaks tööks sobivat elektritööriista.** Elektritööriist tuleb tööga paremini ja ohutumalt toime ettenähtud koormusel.
 - Ärge kasutage elektritööriista, kui seda ei saa lülitist sisse ja välja lülitada.** Elektritööriist, mida ei saa juhtida lülitist, on ohtlik ja vajab remonti.
 - Enne reguleerimist, tarvikute vahetamist ja hoiulepanemist lahutage tööriist vooluvõrgust ja/või eemaldage aku.** Nende ettevaatusabinõude rakendamine vähendab elektritööriista ootamatu käivitumise ohtu.

- d. Kui elektritööriista ei kasutata, hoidke seda lastele kättesaamatus kohas ning ärge lubage tööriista kasutada inimestel, kes seda ei tunne või pole lugenud käesolevat kasutusjuhendit. Oskamatutes kätes on elektritööriistad ohtlikud.
- e. Elektritööriista ja tarvikuid tuleb hooldada. Veenduge, et liikuvad osad on õiges asendis ega ole kinni kiilunud, detailid on terved ja puuduvad muud asjaolud, mis võivad mõjutada tööriista tööd. Kahjustuste korral laske tööriista enne edasist kasutamist remontida. Paljude õnnetuste põhjuseks on halvasti hooldatud elektriseadmed.
- f. Hoidke löiketarvikud terava ja puhtana. Õigesti hooldatud ja teravate servadega löikeriistad kiiluvad väiksema töönaosusega kinni ning neid on lihtsam juhtida.
- g. Kasutage elektritööriista, tarvikuid, otsikuid jms vastavalt juhendile, võttes arvesse nii tööpiirkonda kui ka tehtava töö iseloomu. Tööriista kasutamine mittesihotstarbeliselt võib põhjustada ohtlikke olukordi.
- h. Hoidke käepidemed ja haardepinnad kuivad, puhtad ning vabad õlist ja määretest. Libedad käepidemed ja haardepinnad ei võimalda ootamatutes olukordades tööriista ohutult käsitseda ja juhtida.
5. Akutööriista kasutamine ja hooldamine
- a. Kasutage laadimiseks ainult tootja määratud laadijat. Ühele akule sobiv laadija võib teise aku laadimisel põhjustada tuleohtu.
- b. Kasutage elektritööriista ainult ettenähtud akudega. Teist tüüpi akude kasutamine võib põhjustada vigastus- ja tuleohtu.
- c. Kui aku ei ole kasutusel, hoidke seda eemal kirjajlambritest, müntidest, võtmetest, naeltest, kruvidest ja muudest väikestest metallesemetest, mis võivad klemmid lühistada. Aku klemmide lühistamine võib põhjustada põletusi ja tulekahju.
- d. Valedes tingimustes võib akust eralduda vedelikku. Vältige sellega kokkupuutumist. Juhusliku kokkupuute korral loputage veega. Kui vedelikku satub silma, pöörduge lisaks arsti poole. Akust eraldunud vedelik võib põhjustada ärritust ja põletusi.
- e. Ärge kasutage akupatareid või tööriista, mis on kahjustunud või ümber ehitatud. Kahjustunud või muudetud konstruktsiooniga akude kasutamisel võib esineda kõrvalekaldeid, mis võivad lõppeda tulekahju, plahvatuse või vigastustega.
- f. Kaitske akupatareid ja tööriista tule ja kõrge temperatuuri eest. Kokkupuutel leekidega või temperatuuriga üle 130 °C võib tagajärjeks olla plahvatus.
- g. Järgige kõiki laadimisjuhiseid ja ärge laadige akupatareid ega tööriista väljaspool juhistes

märgitud temperatuurivahemikku. Valesti või väljaspool ettenähtud temperatuurivahemikku laadimine võib kahjustada akut ja suurendada tulekahju ohtu.

6. Tehnohooldus

- a. Laske tööriista korrapäraselt hooldada kvalifitseeritud hooldustehnikul, kes kasutab ainult originaalvaruosi. Nii tagate elektriseadme ohutuse.
- b. Ärge hooldage kahjustunud AKUSID. AKUSID tuleb lasta hooldada ainult tootjal või volitatud teenusepakkujatel.

Täiendavad hoiatused elektritööriistade kohta

- ◆ Kasutage tööriistaga kaasas olevaid lisakäepidemeid. Kontrolli kadumine võib lõppeda kehavigastustega.
- ◆ Kui teete tööd, mille käigus võib löiketarvik riivata varjatud juhtmeid, hoidke elektritööriista ainult isoleeritud käepidemetest. Voolu all oleva juhtmega kokkupuutumisel satuvad voolu alla ka elektritööriista lahtised metallosad, mis võivad anda kasutajale elektrilöögi.
- ◆ Töötamise ajal hoidke elektritööriista isoleeritud käepidemetest, kui on oht, et kinnitusvahend võib riivata varjatud juhtmeid või tööriista enda juhet. Kui kruvi riivab voolu all olevat juhet, võivad voolu alla sattuda ka elektritööriista lahtised metallosad, andes kasutajale elektrilöögi.
- ◆ Toestage detaili ja kinnitage see pitskruvidega või muul sobival viisil stabiilse aluse külge. Kui hoiate töödeldavat detaili käes või keha vastas, on see ebastabiilne ja võib põhjustada tööriista üle kontrolli kaotamist.
- ◆ Enne seina, põranda või lae puurimist veenduge, et puurimiskohas ei asu juhtmeid ega torusid.
- ◆ Ärge puutuge puuritera vahetult pärast puurimist, kuna see võib olla tuline.
- ◆ Selles kasutusjuhendis kirjeldatakse ettenähtud otstarvet. Mis tahes tarvikute või lisaseadmete kasutamine või tööriista kasutamine viisil, mida selles kasutusjuhendis ei soovitata, võib põhjustada kehavigastuse või varalise kahju ohtu.

Juuresviibijate ohutus

- ◆ Ärge lubage seadet kasutada lastel ega piiratud füüsiliste, tajumis- või vaimsete võimete, samuti puudulike kogemuste ja teadmistega isikutel, kes ei ole tutvunud juhendiga.
- ◆ Kasutaja vanus võib olla kohalike eeskirjadega piiratud.
- ◆ Ärge kasutage seadet, kui vahetus läheduses viibivad inimesed, eeskätt lapsed, või koduloomad.

Täiendavad ohutusnõuded akutoitega naelapüstolite kasutamisel

- ♦ Kasutage alati kaitseprille.
- ♦ Kandke alati kõrvaklappe või -trophe.
- ♦ Kasutage ainult juhendis märgitud tüüpi kinnitusvahendeid.
- ♦ Ärge kasutage tööriista toetamiseks aluseid.
- ♦ Ärge demonteerige ega blokeerige ühtki naelapüstoli osa, nagu näiteks kontaktotsik.
- ♦ Enne igakordset kasutamist kontrollige, et ohutus- ja päästikumehhanism töötavad korralikult ning kõik poldid ja mutrid on kinni.
- ♦ Ärge kasutage tööriista haamrina.
- ♦ Ärge kasutage tööriista redelina.
- ♦ Ärge kunagi suunake töötavat naelapüstolit enda ega teiste isikute poole.
- ♦ Töötamise ajal hoidke tööriista viisil, mis välistab pea- ja kehavigastused ka juhul, kui elektrivarustus katkeb või kui töödeldava detaili sees on kõvemad kohad.
- ♦ Ärge käivitage naelapüstolit tühjas kohas.
- ♦ Tööpiirkonnas kandke tööriista alati ainult ühest käepidemest hoides ja mitte kunagi allavajutatud päästikuga.
- ♦ Võtke arvesse tööpiirkonna tingimusi. Kinnitusvahendid võivad tungida läbi õhukeste detailide või nurkadel ning äärtelt libiseda ja seega inimesed ohtu seada.
- ♦ Ärge paigaldage kinnitusvahendeid töödeldava pinna serva lähedale.
- ♦ Ärge tulistage naelu teiste kinnitusvahendite otsa.
- ♦ Eeldage alati, et tööriist sisaldab kinnitusvahendeid. Naelapüstoliga hooletu ümberkäimise tagajärjeks on kinnitusvahendi ootamatu tulistamine ja kehavigastus.
- ♦ Ärge suunake tööriista enda või ühegi läheduses viibiva inimese poole. Ootamatu aktiveerumise tagajärjel vabaneb kinnitusvahend, põhjustades vigastuse.
- ♦ Ärge aktiveerige tööriista, kui see pole tugevalt detaili vastu asetatud. Kui tööriist pole detaili vastas, võib kinnitusvahend sihtkohast kõrvale kalduda.
- ♦ Katkestage tööriista ühendus toiteallikaga, kui kinnitusvahend kiilub tööriistas kinni. Kinnikiilunud kinnitusvahendi eemaldamisel võite naelapüstoli juhuslikult aktiveerida, kui see on toiteallikaga ühendatud.
- ♦ Ärge kasutage seda tööriista elektrikaablite kinnitamiseks.
See pole mõeldud elektrikaablite paigaldamiseks ning võib kahjustada elektrikaablite isolatsiooni, põhjustades elektrilöögi- või tuleohtu.

Muud ohud

Seadme kasutamisel võivad tekkida täiendavad ohud, mida pole hoiatustes märgitud. Need ohud võivad tekkida valest või pikaajalisest kasutamisest jne.

Ka asjakohaste ohutusnõuete järgimisel ja turvaseadeldiste kasutamisel ei saa teatud ohte vältida. Need on järgmised.

- ♦ Pöörlevate või liikuvate osade puudutamist põhjustatud vigastused.
- ♦ Detailide, terade või tarvikute vahetamisel tekkinud vigastused.
- ♦ Tööriista pikaajalisest kasutamisest põhjustatud vigastused. Tööriista pikemaajalisel kasutamisel tehke korrapäraselt puhkepause.
- ♦ Kuulmiskahjustused.
- ♦ Tervisekahjustused, mille põhjuseks on tööriista kasutamise käigus sisse hingatud tolm (näiteks puiduga töötamisel, eriti tamme, pöõgi ja MDF-plaatide puhul).

Vibratsioon

Tehnilistes andmetes ja vastavusdeklaratsioonis esitatud vibratsiooni mõju väärtused on mõeldud vastavalt standardis EN60745 kirjeldatud standardsele katsemeetodile ning neid võib kasutada tööriistade omavaheliseks võrdlemiseks. Deklareeritud vibratsioonitaset võib kasutada ka kokkupuute esmaseks hindamiseks.

Hoiatus! Elektritööriista tegeliku kasutamise ajal tekkiva vibratsiooni väärtused võivad selle kasutamise viisist sõltuvalt deklareeritud väärtustest erineda. Vibratsioonitugevus võib tõusta üle deklareeritud taseme.

Palgatöö käigus regulaarselt elektritööriista kasutavate isikute kaitsemeetmeid reguleerivas direktiivis (2002/44/EÜ) esitatud nõuete raames vibratsiooniväärtuseid hinnates tuleks vibratsioonitaseme hindamisel arvesse võtta tegelikke kasutamistingimusi ja tööriista kasutamise viisi, arvestades seejuures töötajate kõiki osi (lisaks päästiku allhoidmise ajale ka neid aegu, mil tööriist on välja lülitatud või töötab tühikäigul).

Tööriistal olevad sildid

Tööriistal on järgmised sümbolid koos kuupäevakoodiga.



Hoiatus! Vigastusohu vähendamiseks tuleb lugeda kasutusjuhendit.



Hoiatus! Vigastusohu vähendamiseks tuleb kanda kõrvade ja silmade kaitset.



Ettevaatust! Ärge vaadake otse põleva lambi suunas.



Hoidke käsi ja kehaosi vahetust tööpiirkonnast eemal.



Vahetu tööpinna, samuti aku tühjenemise ja kinnikiilunud naelte näidiku valgustamiseks.

Täiendavad ohutusnõuded: akud ja laadijad

Akud

- ♦ Ärge üritage neid kunagi avada.
- ♦ Vältige aku kokkupuudet veega.
- ♦ Ärge hoidke akut kohas, mille temperatuur võib kerkida üle 40 °C.
- ♦ Laadimisel peab ümbritseva keskkonna temperatuur olema vahemikus 10 °C kuni 40 °C.
- ♦ Akude kõrvaldamisel järgige jaotise „Keskkonnakaitse“ juhiseid.
- ♦ Akut ei tohi kahjustada ega deformeerida (läbi torgata või põrutada), sest see võib lõppeda kehavigastuste või tulekahjuga.
- ♦ Ärge laadige kahjustunud akusid.
- ♦ Äärmuslikes tingimustes võib aku lekkida. Kui märkate akut vedelikku, pühkige see ettevaatlikult lapiga ära. Vältige selle sattumist nahale.
- ♦ Nahale või silma sattumisel järgige allpool toodud juhiseid.

Hoiatus! Akuvedelik võib põhjustada vigastusi või varalist kahju. Nahale sattumisel loputage nahka kohe veega. Kui tekib punetus, valu või ärritus, pöörduge arsti poole. Silma sattumisel loputage silma kohe puhta veega ja pöörduge arsti poole.

Akulaadijad

- ♦ Kasutage oma STANLEY FATMAXi laadijat ainult selle tööriista aku laadimiseks, millega koos laadija tarniti. Teised akud võivad plahvatada ning põhjustada kehavigastusi ja kahju.
- ♦ Ärge üritage laadida mittelaetavaid patareiseid.
- ♦ Laske defektsed juhtmed kohe välja vahetada.
- ♦ Vältige akulaadija kokkupuudet veega.
- ♦ Ärge avage akulaadijat.
- ♦ Ärge torgake akulaadijasse võõrkehi.

Laadijal olevad sümbolid



Akulaadija on mõeldud kasutamiseks ainult siseruumides.



Enne kasutamist lugege kasutusjuhendit.



Ärge üritage laadida kahjustatud akusid.

Elektriõhutus

Akulaadija on topeltisolatsiooniga ega vaja seega lisamaandust. Veenduge alati, et võrgupinge vastaks andmesildile märgitud väärtusele. Ärge kunagi üritage asendada laadijat tavalise toitepistikuga.



- ♦ Kui toitejuhe on kahjustunud, tuleb lasta see ohutuse tagamiseks tootjal või STANLEY FATMAXi volitatud hooldusesinduses välja vahetada.

Hoiatus! Ärge kunagi üritage asendada laadijat tavalise toitepistikuga.

Toitepistiku vahetamine (ainult Ühendkuningriik ja Iirimaa)

Kui on vaja paigaldada uus toitepistik, toimige järgmiselt.

- ♦ Kõrvaldage vana pistik ohutult.
- ♦ Ühendage pruu juhe uue pistiku faasiklemmiga.
- ♦ Ühendage sinine juhe neutraalklemmiga.

Hoiatus! Maandusklemmiga ühendusi ei tehta.

Järgige kvaliteetsete pistikutega kaasasolevaid paigaldusjuhiseid.

Soovitav kaitse: 5 A.

Osad

Seadmel on järgmised osad või mõned neist.

1. Päästiklüüti
2. Päästiku lukustuslüüti
3. Sügavuse reguleerimisketas
4. Sügavuse reguleerimise näidik
5. Töölambid / tühja aku / ummistuse / seiskumise märgutuli
6. Seisaku vabastushoob
7. Ummistuse kõrvaldamise riiv
8. Kontaktvabasti
9. Salv
10. Tõukuri riiv
11. Tõukuri riivi vabasti
12. Aku

Kasutamine

Hoiatus! Laske tööriistal töötada omas tempos. Ärge koormake seda üle.

Aku laadimine (joonis A)

Akut tuleb laadida enne esmakordset kasutamist ja alati, kui see ei anna enam piisavalt voolu töödel, mis varem käisid kergelt. Aku võib laadimisel soojeneda; see on normaalne ega viita tõrkele.

Hoiatus! Ärge laadige akut, kui ümbritseva keskkonna temperatuur on alla 10 °C või üle 40 °C. Soovitatav laadimistemperatuur on umbes 24 °C.


Märkus! Laadija ei lae akut, kui selle temperatuur on alla umbes 10 °C või üle 40 °C.

Aku tuleb jätta laadijasse ning laadija hakkab seda automaatselt laadima, kui aku temperatuur vastavalt kas tõuseb või langeb.

Märkus! Liitiumioon-akupatareide maksimaalse võimsuse ja eluea tagamiseks laadige akupatarei enne esmakordset kasutamist täis.

- ◆ Ühendage laadija (13) enne akupatarei (12) sisestamist sobivasse pistikupesasse.
- ◆ Punane laadimistuli (13a) vilgub püsivalt, mis tähendab, et laadimine on alanud.
- ◆ Laadimine on lõpetatud, kui roheline laadimise märgutuli (13a) jääb püsivalt põlema. Akupatarei (12) on täielikult laetud ja selle võib kasutamiseks eemaldada või laadijasse (13) jätta.
- ◆ Laadige tühjaks saanud akusid 1 nädala jooksul. Tühjana seisma jäänud aku kasutusaeg lüheneb märkimisväärselt.

Laadija märgutulede režiimid

	Laadimine Roheline märgutuli vilgub	
	Täis laetud Roheline märgutuli põleb	
	Kuuma/külma aku laadimiskaitse Roheline märgutuli vilgub Punane märgutuli põleb	

Märkus! Ühilduv(ad) laadija(d) ei lae vigast akupatareid. Laadija näitab akupatarei defekti, kui tuled ei sütti.

Märkus! See võib tähendada ka seda, et viga on laadijas. Kui laadija viitab probleemile, viige laadija ja akupatarei volitatud teeninduskeskusesse testimisele.

Aku jätmise laadijasse

Kui märgutuli põleb püsivalt, võib aku jätta laadijasse. Laadija hoiab aku laetuna ja kasutusvalmina.

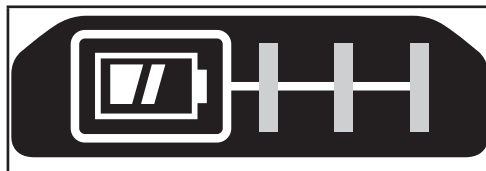
Kuuma/külma aku laadimiskaitse

Kui laadija tuvastab, et aku on liiga tuline või külm, rakendub automaatselt kuuma/külma aku laadimiskaitse, roheline märgutuli (13a) hakkab vilkuma ja punane märgutuli (13b)

põleb ja laadimine lükkub edasi, kuni aku on saavutanud sobiva temperatuuri. Seejärel lülitub laadija automaatselt laadimisrežiimile. See funktsioon tagab aku maksimaalse tööea.

Aku laetuse näidik (joonis B)

Aku on laetuse näidik, mille abil saab kiiresti vaadata, kui kaua aku vastu peab, vt joonis B. Vajutades laadimisoleku nuppu (12a), saate hõlpsalt vaadata aku laetuse taset, nagu näidatud joonisel B.



Akupatarei paigaldamine ja eemaldamine

Hoiatus! Et vältida lüliti aktiveerumist, tuleb enne aku paigaldamist ja eemaldamist veenduda, et lukustusnupp oleks rakendatud.

Akupatarei paigaldamine (joonis C)

- ◆ Sisestage akupatarei kindlalt seadmesse, nagu näidatud joonisel C, kuni kuulete klõpsatust. Veenduge, et akupatarei on paigas ja korralikult kohale fikseeritud.

Akupatarei eemaldamine (joonis D)

- ◆ Vajutage aku vabastusnuppu (12b), nagu näidatud joonisel D, ja tõmmake akupatarei seadmest välja.

Riputuskonks (joonis E)

Hoiatus! Eemaldage naelad kassetist enne mis tahes seadistuste tegemist või selle tööriista hooldamist. Kui seda nõuet eiratakse, võivad tagajärjeks olla rasked vigastused.

Hoiatus! Et vähendada raskete kehavigastuste ohtu, paigutage pöörlemissuuna nupp lukustusasendisse või lülitage tööriist välja ja eemaldage aku, enne kui teete seadistusi või paigaldate/eemaldate lisaseadmeid või otsikuid. Seadme ootamatu käivitumine võib lõppeda vigastustega.

Hoiatus! Et vähendada raske kehavigastuse ohtu, tuleb veenduda, et vöökonksu kinnituskruvi (15) on kindlalt kinni.

Ettevaatus! Kui te tööriista ei kasuta, asetage see küllili stabiilsele pinnale, kus see ei põhjusta komistamise ega kukkumise ohtu.

Mõned suurte akudega tööriistad seisavad aku peal püsti, kuid võivad kergesti ümber minna.

Märkus! Vöökonksu (14) kinnitamiseks või vahetamiseks kasutage ainult komplekti kuuluvat kruvi (15). Veenduge, et kinnitate kruvi tugevalt.

Kui te vöökonksu ei soovi, võite selle seadme küljest eemaldada.

Riputuskonksu (14) ümbertõstmiseks eemaldage selle kinnituskruvi (15).

Märkus! Saadaval on mitmesugused seinarööbaste konksud ja hoiustamislahendused.

Lisateabe saamiseks külastage meie veebilehte www.stanley.eu/3.

Käsitsemine

Hoiatus! Lugege juhendis alguses olevat jaotist „Naelapüstoliga seotud hoiatused“. Kandke tööriista kasutamisel kaitseprille ja kõrvaklappe. Hoidke naelapüstolit endast ja teistest eemal. Ohutuse tagamiseks tuleb iga kord enne naelapüstoli kasutamist sooritada järgmised toimingud ja kontrollid.

Hoiatus! Enne tööriista hooldamist, kinnikiilunud naela eemaldamist, töökohalt lahkumist, tööriista teise kohta viimist või selle ulatamist teisele isikule tuleb eemaldada aku ja rakendada päästiku lukustus, et vähendada kehavigastuste ohtu.

Hoiatus! Hoidke sõrmi päästikust EEMAL, kui te parasjagu kinnitusvahendeid ei sisesta, et vältida juhuslikku tulistamist. Tööriista kandes ei tohi kunagi hoida sõrme päästikul.

- ◆ Kandke korralikku silma-, kuulmis-, ja hingamisteede kaitsemeid.
- ◆ Eemaldage akupatarei tööriistast ja aktiveerige päästiku lukustus.
- ◆ Lukustage tõukur tagumisse asendisse ja eemaldage kõik naelalindid salvest.
- ◆ Kontrollige, et kontaktvabasti ja tõukur töötaksid sujuvalt ja nõuetekohaselt. Ärge kasutage tööriista, kui üks või teine ei tööta nõuetekohaselt.
- ◆ Ärge kasutage katkiste osadega tööriista.

Hoiatus! Kasutage tööriista kinnitusvahendite paigaldamiseks kiirusega mitte üle 30 tk/min.

Naelapüstoli käsitsemine

Hoiatus! Pärast iga naela puhul päästiku lõpuni vajutamist tuleb alla vajutada kontaktvabasti. Seejärel vabastatakse pärast iga naela tulistamist nii kontaktvabasti kui ka päästik.

Hoiatus! Aku peab olema alati eemaldatud ja päästiku lukustus rakendatud, kui tehakse mingeid seadistusi või kui tööriista ei kasutata.

- ◆ Suruge kontaktvabasti (8) täielikult tööpinna vastu.
- ◆ Vajutage mootori käivitamiseks päästik (1) lõpuni alla. (Nael tulistatakse naelutatavasse pinda.)
- ◆ Vabastage päästik.
- ◆ Tõstke kontaktvabasti tööpinna üles.
- ◆ Jätkamiseks korra eespool toodud 4 sammu.

Tööriista ettevalmistamine

Hoiatus! ÄRGE pihustage ega kandke muul viisil õli, määreid või puhastuslahuseid tööriista sisse. See võib mõjutada märkimisväärselt tööriista eluiga ja tööd.

Hoiatus! Aku peab olema alati eemaldatud ja päästiku lukustus rakendatud, kui tehakse mingeid seadistusi või kui tööriista ei kasutata.

- ◆ Lugege juhendis toodud ohutusnõudeid.
- ◆ Kandke silmade ja kõrvade kaitset.
- ◆ Eemaldage aku ja laadige see täis.
- ◆ Veenduge, et kõik kinnitusvahendid on salvest eemaldatud.
- ◆ Kontrollige, et kontaktvabasti ja tõukur töötaksid sujuvalt ja nõuetekohaselt. Ärge kasutage tööriista, kui üks või teine ei tööta nõuetekohaselt.
- ◆ Hoidke tööriista endast ja teistest eemal.
- ◆ Sisestage täielikult täis laetud akupatarei.

Tööriista täitmine (joonis F)

Hoiatus! Hoidke tööriista endast ja teistest eemal. Tagajärjekes võib olla raske vigastus.

Hoiatus! Ärge kunagi laadige naelu aktiveeritud kokkupuutejooksu või päästikuga.

Hoiatus! Eemaldage akupatarei alati enne naelte laadimist ja eemaldamist.

Hoiatus! Aku peab olema alati eemaldatud ja päästiku lukustus rakendatud, kui tehakse mingeid seadistusi või kui tööriista ei kasutata.

Hoiatus! Hoidke sõrmed tõukurist eemal, et vältida vigastusi.

- ◆ Lükake kinnitusvahendid salve alumisest otsast (9) sisse.
- ◆ Tõmmake tõukuri riivi (10) allapoole, kuni naelalükkaja (16) laskub naelte taha, nagu näidatud joonisel F.
- ◆ Vabastage tõukuri riiv (10).

Tööriista tühjendamine

Hoiatus! Aku peab olema alati eemaldatud ja päästiku lukustus rakendatud, kui tehakse mingeid seadistusi või kui tööriista ei kasutata.

- ◆ Vajutage tõukuri riivi vabastusnuppu (11).
- ◆ Libistage naelad käsitsi salve põhja (9).
- ◆ Avage ummistuse kõrvaldamise luuk seadme ninaosas ja veenduge, et seal ei ole naelu.

Sügavuse reguleerimine (joonis G)

Kinnitusvahendi sisestamise sügavust saab reguleerida sügavuse reguleerikettaga (3), mis asub tööriista küljel.

Hoiatus! Et vähendada sügavuse reguleerimise katse ajal juhuslikust aktiveerimisest tingitud raskete vigastuste ohtu, järgige alati alltoodud juhiseid.

- ◆ Eemaldage akupatarei.

- ◆ Rakendage päästiku lukustus.
 - ◆ Vältige reguleerimise ajal päästiku puudutamist.
- Sügavuse sätted asuvad sügavuse reguleerimise näidiku (4) liugskaalal. Suurim sügavus on vasakul ja väiksem sügavus paremal.

- ◆ Et nael tungiks sügavamale, keerake sügavuse reguleerimisketast (3) allapoole. See libistab sügavuse reguleerimise näidikut (4) skaalal vasakule.
- ◆ Et nael ei tungiks väga sügavale, keerake sügavuse reguleerimisketast (3) ülespoole. See viib sügavuse regulaatori näidiku (4) skaalal paremale.

Töölambid (joonis H)

Naelapüstoli mõlemal küljel on töölambid (5).
Kontaktvabasti vajutamisel süttivad töölambid.

Märkus! Need lambid on vahetu tööpinna valgustamiseks, mitte taskulambina kasutamiseks.



Aku tühjenemise näidik

Töölambid hakkavad vilkuma ja seejärel lülituvad välja, mis näitab, et aku on tühjenemas.



Naela kinnikiilumise näidik

Töölambid hakkavad vilkuma, kui nael püstoli ninaosas kinni kiilub (vt „Kinnikiilunud naela eemaldamine“).

Seisaku kõrvaldamine (joonis I)

Hoiatus! Seiskumise korral lülitub tööriist välja ja vajab lähtestamist. Selleks järgige seiskumise korral tegutsemise juhiseid. Järgmisena eemaldage aku ja paigaldage see siis uuesti. Tööriist on nüüd tööks ette valmistatud. Kui naelapüstolit kasutatakse raskemaks tööks, mille puhul kulub kogu mootori energia naela löömiseks, võib see seiskuda. Löögitera tsükkel ei jõua lõpule ja kinnikiilumise/seisaku märgutuli hakkab vilkuma. Mehhanismi vabastamiseks pöörake seisaku vabastushooba (6).

Märkus! Tööriist blokeerub ning ei lähe algasendisse enne, kui akupatarei eemaldatakse ja uuesti tagasi pannakse. Kui seade jätkuvalt seiskub, kontrollige materjali ja kinnitusvahendi pikkust, et see vastaks tööriista jõudlusele. Kui löögitera ei siirdu pärast seisaku vabastushoova pööramist automaatselt lähteasendisse, järgige kinnikiilunud naela eemaldamise juhiseid.



Kinnikiilunud naela eemaldamine (joonised I ja J)

Hoiatus! Et vähendada kehavigastuste ohtu, tuleb enne tööriista hooldamist või kinnikiilunud naela eemaldamist võtta välja aku ja rakendada päästiku lukustus.

Kui nael ninaosas kinni kiilub, suunake tööriist endast eemale ja järgige ummistuse kõrvaldamiseks alltoodud juhiseid.

- ◆ Eemaldage akupatarei tööriistast ja aktiveerige päästiku lukustus.



- ◆ Löögimehhanismi vabastamiseks ja ummistuse kõrvaldamiseks pöörake seisaku vabastushooba (6). Kui tööriist on endiselt kinni kiilunud, tehke läbi alltoodud 9 punkti.

- ◆ Tõmmake tõukurit allapoole, kuni see kohale lukustub, seejärel kallutage tööriista, nii et naelad libisevad salve põhjast välja.



- ◆ Kergitage ummistuse kõrvaldamise riivi (7) ja tõmmake see eesmise luugi (17) avamiseks üles.
- ◆ Eemaldage paindunud nael, kasutades vajadusel tange.
- ◆ Kui löögitera on alumises asendis, sisestage ninaosasse kruvikeeraja või muu varras ja lükake löögitera tagasi kohale.
- ◆ Sulgege eesmine luuk ja haakige võre (19), mis on kontaktvabastil (18) kahe käpa all. Vajutage ummistuse kõrvaldamise riiv (7) alla, kuni see kohale lukustub.
- ◆ Pange naelad salve tagasi (vt „Tööriista laadimine“).
- ◆ Tõmmake tõukur (10) alla, kuni naelalükkaja (16) laskub naelte taha, nagu näidatud joonisel G.
- ◆ Paigaldage uuesti akupatarei.
- ◆ Lülitage päästiku lukustus (2) välja, et saaksite päästikut vajutada.

Hoiatus! Kinnikiilumise korral lülitub tööriist välja ja vajab lähtestamist. Selleks järgige kinnikiilunud naela eemaldamise juhiseid. Järgmisena eemaldage aku ja paigaldage see siis uuesti. Tööriist on nüüd tööks ette valmistatud.

Märkus! Kui naelad kiiluvad kontaktvabastis sagedasti kinni, viige tööriist STANLEY FATMAXi valitatud teenindusse.

Külma ilmaga töötamine

Kui töötate tööriistaga allpool jäätumistemperatuuri:

- ◆ Hoidke tööriista enne kasutamist võimalikult soojas.
- ◆ Enne tegelikku kasutamist rakendage tööriista 5 või 6 korda puidujääkidel.

Kuuma ilmaga töötamine

Tööriist peaks töötama tavapäraselt. Sellegipoolest hoidke tööriista päikesekiirgusest eemal, kuna liigne kuumus võib kahjustada pörkeraudu ja muid kummist osi, mille tagajärjel tekib hooldustööde vajadus.

Varuosad

Hoiatus! Et vähendada kehavigastuste ohtu, tuleb enne tööriista hooldamist või kinnikiilunud naela eemaldamist võtta välja aku ja rakendada päästiku lukustus.

Tööriistaga on kaasas kriimuvastane varuotsik, mis asub naelasalve küljel.

- ◆ Kriimuvastase otsiku vahetamiseks tõmmake vana kriimuvastane otsik välja ja paigaldage uus kriimuvastane otsik kontaktvabasti külge.

Kasutage ainult originaalvaruosi. Varuosade nimekirja vaatamiseks või osade tellimiseks külastage meie teeninduse veebisaiti aadressil www.stanley.eu/3co.uk. Samuti saate varuosi tellida lähimast STANLEY FATMAXi tehase teeninduskeskusest või STANLEY FATMAXi volitatud garantiteenindusest.

Probleemide lahendamine

Kui seade ei tööta korralikult, järgige alltoodud juhiseid. Kui see ei lahenda probleemi, võtke ühendust STANLEY FATMAXi kohaliku remonditöökojaga.

Hoiatus! Enne jätkamist eemaldage pistik vooluvõrgust.

Probleem	Võimalik põhjus	Võimalik lahendus
Seade ei käivitu.	Akupatarei pole õigesti paigaldatud.	Kontrollige akupatarei paigaldust.
	Akupatarei pole laetud.	Kontrollige akupatarei laadimistingimusi.
	Päästiku lukustus on aktiveeritud.	Vabastage päästiku lukustus.
Tööriist ei hakka tööle. (Tuled põlevad, aga mootor ei tööta.)	Mootor jääb 2 sekundi pärast seisma.	Normaalne töö, vabastage päästik või kontaktvabasti ja vajutage uuesti.
Tööriist ei hakka tööle. (Tuled vilguvad.)	Aku on tühi või kahjustatud.	Laadige akut või vahetage see välja.

Probleem	Võimalik põhjus	Võimalik lahendus
Tööriist ei hakka tööle. (Tuled vilguvad püsivalt.)	Kinnikiilunud kinnitusvahend / tööriista seiskumine.	Eemaldage aku ja pöörake seisaku vabastushooba. Eemaldage kinnikiilunud kinnitusvahend ja paigaldage uuesti aku.
	Mehhanism on kinni kiilunud.	Pöörduge volitatud teenindusse.
Tööriist ei käivitu (lambid põlevad, mootor töötab, löögitera on alumises asendis kinni kiilunud).		Pöörduge volitatud teenindusse.
Tööriist töötab, aga ei löö kinnitusvahendeid täielikult sisse.	Aku on tühi või kahjustatud.	Laadige akut või vahetage see välja.
	Sügavuse seadistus on liiga väike.	Keerake sügavuse reguleerimisketas suuremale sügavusele.
	Tööriist ei ole piisavalt tugevalt detaili vastu surutud.	Lugege kasutusjuhendit.
	Liiga kõva materjal ja liiga pikk kinnitusvahend.	Valige sobiv materjal või õige pikkusega kinnitusvahend.

Hooldus

STANLEY FATMAXi võrgutoitega/akuga seade on mõeldud pikaajaliseks kasutamiseks ja selle hooldustarve on minimaalne. Et seade teid pikka aega korralikult teeniks, tuleb selle eest hooldada ja seda regulaarselt puhastada.

Hoiatus! Enne puhastamist lülitage seade välja ja eemaldage pistik kontaktist.

- ◆ Mustuse võib seadme välispinnalt eemaldada lapiga.

Hoiatus! ÄRGE KUNAGI kasutage seadme mittemetallist osade puhastamiseks lahusteid ega muid tugeva toimega kemikaale. Need kemikaalid võivad nimetatud osade materjale nõrgendada. Kasutage ainult vee ja neutraalse seebiga niisutatud lappi. Vältige vedelike sattumist seadmesse; ärge kastke seadet ega selle osi vedelikku.

Hoiatus! ÄRGE pihustage ega kandke muul viisil määrideid või puhastuslahuseid tööriista sisse. See võib mõjutada märkimisväärselt tööriista eluiga ja tööd.

Märkused hoolduse kohta

See toode ei ole kasutaja poolt hooldatav. Naelapüstoli sees ei ole kasutaja poolt hooldatavaid osi. Seadet tuleb hooldada volitatud teeninduses, et vältida staatilise elektri suhtes tundlike sisemiste komponentide kahjustamist.

Keskonnakaitse



Jäätmete sortimine. Selle sümboliga märgistatud tooteid ja akusid ei tohi kõrvaldada koos olmejäätmetega.

Seadmed ja akud sisaldavad aineid, mida saab eemaldada ja taaskasutada, et vähendada toorainepuudust.

Elektriseadmed ja akud tuleb ringlusse võtta vastavalt kohalikele eeskirjadele. Lisateavet leiate aadressilt www.2helpU.com.

Tehnilised andmed

SFMCN616 tüüp: H1		
Pinge	V_{DC}	18
Aku tüüp		Li-ion
Aktiveerimisrežiim		Üksiklasud
Salve nurk		Sirge
Tühikäigukirus	/min	9100
Löögienergia	ligikaudne	60 J
Kaal (ainult seade)	kg	2,6

Kinnitusvahend			
Pikkus	mm		25–64
Varre läbimõõt	mm		1,6
Nurk			Sirge

Laadija		SFMCB11	SFMCB12	SFMCB14
Sisendpinge	V_{AC}	230	230	230
Väljundpinge	V_{DC}	18	18	18
Voolutugevus	A	1,25	2	4

Aku		SFMCB201	SFMCB202	SFMCB204	SFMCB206
Pinge	V_{DC}	18	18	18	18
Mahtuvus	Ah	1,5	2,0	4,0	6,0
Tüüp		Li-ion	Li-ion	Li-ion	Li-ion

Helirõhu tase vastavalt standardile EN60745:
Helirõhk (L_{pA}) 84 dB(A), määramatus (K) 3 dB(A)
Helivõimsus (L_{WA}) 95 dB(A), määramatus (K) 3 dB(A)

Vibratsiooni koguväärtused (kolme telje vektorsumma) vastavalt standardile EN60745:
Klambrid/naelad (ah) 2,8 m/s ² , määramatus (K) 1,8 m/s ²

EÜ vastavusdeklaratsioon

MASINADIREKTIIV



SFMCN616 – akutoitega naelapüstol

STANLEY Europe kinnitab, et kirjeldatud seadmed vastavad järgmistele nõuetele: EN60745-1:2009 + A11:2010; EN60745-2-16:2010.

Need seadmed vastavad ka direktiividele 2006/42/EÜ, 2014/30/EL ja 2011/65/EL. Lisateabe saamiseks võtke ühendust STANLEY Europe'iga alltoodud aadressil või vaadake kasutusjuhendi tagaküljel olevat infot.

Lisateabe saamiseks võtke ühendust STANLEY FATMAXiga alltoodud aadressil või vaadake kasutusjuhendi tagaküljel olevat infot.

Allakirjutanu on vastutav tehnilise toimiku koostamise eest ja kinnitab seda STANLEY FATMAXi nimel.

A. P. Smith

Tehnoloogijaht

STANLEY FATMAX Europe, Egide Walschaertsstraat 14-18,
2800 Mechelen, Belgia
06.08.2019

Garantii

STANLEY FATMAX on kindel oma toodete kvaliteedis ja pakub tarbijatele 12-kuulist garantiid alates ostukuupäevast. See garantii täiendab teie seaduslike õigusi ega piira neid kuidagi. Garantii kehtib Euroopa Liidu liikmesriikide territooriumil ja Euroopa vabakaubanduspiirkonnas.

Garantiinõude esitamiseks peab nõue olema kooskõlas STANLEY FATMAXi kasutustingimustega ning müüjale või volitatud remonditöökojale tuleb esitada ostukviitung. STANLEY FATMAXi 1-aastase garantii kasutustingimused ja lähima volitatud remonditöökoja asukohta leiate veebiaadressilt www.2helpU.com või võttes ühendust STANLEY FATMAXi kohaliku esindusega kasutusjuhendis toodud aadressil.

Külastage meie veebilehte www.stanley.eu/3, et registreerida oma uus STANLEY FATMAXi toode ning olla kursis uudistoodete ja eripakkumistega.

Naudojimo paskirtis

Ši STANLEY FATMAX belaidė viniakalė SFMCN616 suprojektuota vinims kalti. Šis prietaisas skirtas ir profesionalams, ir mėgėjams.

Saugos instrukcijos

Bendrieji elektrinių įrankių saugos įspėjimai



Įspėjimas! Perskaitykite visus su šiuo elektriniu įrankiu pateiktus saugos įspėjimus, nurodymus, iliustracijas ir specifikacijas. Jei bus nesilaikoma toliau pateiktų įspėjimų ir nurodymų, gali kilti elektros smūgio, gaisro ir (arba) sunkaus sužeidimo pavojus.

Išsaugokite visus įspėjimus ir nurodymus ateičiai.

Sąvoka „elektrinis įrankis“ visuose toliau pateiktuose nurodymuose reiškia į elektros tinklą jungiamą (laidinį) arba akumuliatorinį (belaidį) elektrinį įrankį.

1. Darbo vietos sauga

- a. **Darbo vieta turi būti švari ir gerai apšviesta.**
Užgriozdintos ir tamsios vietos dažnai tampa nelaimingų atsitikimų priežastimi.
 - b. **Nenaudokite elektrinių įrankių sprogijoje aplinkoje, pvz., kur yra liepsniųjų skysčių, dujų arba dulkių.**
Elektriniai įrankiai sukelia kibirkštis, nuo kurių gali užsidegti dulkės arba garai.
 - c. **Dirbdami elektriniu įrankiu, neleiskite artyn vaikų ir pašalinių asmenų.** Jie gali blaškyti dėmesį ir dėl to galite nesuvaldyti įrankio.
- #### 2. Elektros sauga
- a. **Elektrinių įrankių kištukai privalo atitikti elektros lizdus. Niekada niekaip nemodifikuokite kištuko.**
Su įžemintais elektriniais įrankiais niekada nenaudokite jokių kištukinių adapterių. Nemodifikuoti, originalūs kištukai ir juos atitinkantys elektros lizdai sumažins elektros smūgio pavojų.
 - b. **Venkite sąlyčio su įžemintais paviršiais, pvz., vamzdžiais, radiatoriais, viryklėmis ir šaldytuvais.** Kai kūnas įžemintas, didėja elektros smūgio pavojus.
 - c. **Nedirbkite šiuo įrankiu lietuje arba esant drėgnoms oro sąlygoms.**
Į elektrinį įrankį patekus vandens, didėja elektros smūgio pavojus.
 - d. **Atsargiai elkitės su maitinimo kabeliu. Niekada neneškite elektrinio įrankio už kabelio, taip pat netraukite už kabelio kištuko iš lizdo. Saugokite kabelį nuo karščio, alyvos, aštrių kraštų arba judančių dalių.** Pažeisti arba susinarpioję kabeliai didina elektros smūgio pavojų.

- e. **Dirbdami elektriniais įrankiais lauke, naudokite tam pritaikytą ilginimo kabelį.** Naudojant darbui lauke tinkamą kabelį, sumažėja elektros smūgio pavojus.
- f. **Jei elektrinį įrankį neišvengiamai reikia naudoti drėgnoje aplinkoje, naudokite maitinimo šaltinį, apsaugotą liekamiosios elektros srovės įtaisu (RCD).** Naudojant RCD, mažėja elektros smūgio pavojus.

3. Asmens sauga

- a. **Dirbdami elektriniu įrankiu, būkite budrus, žiūrėkite, ką darote ir vadovaukitės sveika nuovoka.** Nenaudokite elektrinio įrankio pavargę arba apsvaigę nuo narkotikų, alkoholio ar vaistų. Akimirka nukreipus dėmesį, dirbant su elektriniais įrankiais galima sunkiai susižaloti.
 - b. **Dėvėkite asmenines apsaugos priemones. Visada naudokite akių apsaugos priemones.** Apsauginės priemonės, pvz., dulkių kaukė, apsauginiai batai neslidžiais padais, šalmas ar ausų apsaugos, naudojamos atitinkamomis sąlygomis, mažina susižeidimo pavojų.
 - c. **Būkite atsargūs, kad netyčia nepaleistumėte įrenginio. Prieš prijungdami įrankį prie maitinimo tinklo ir (arba) įdėdami akumuliatorių, prieš paimdami ar nešdami įrankį, visuomet patikrinkite, ar išjungtas jo jungiklis.**
Nešant elektrinius įrankius uždėjus pirštą ant jų jungiklio arba įjungiant įrankius į elektros tinklą, kai jų jungikliai yra įjungti, gali nutikti nelaimingų atsitikimų.
 - d. **Prieš įjungdami elektrinį įrankį, pašalinkite nuo jo visus reguliuojamus raktus ar veržliarakčius.** Neištraukę veržliarakčio iš besisukančios elektrinio įrankio dalies, rizikuojate susižeisti.
 - e. **Nesiekite per toli. Visuomet stovėkite tvirtai ir išlaikykite pusiausvyrą.** Taip galėsite lengviau suvaldyti elektrinį įrankį netikėtose situacijose.
 - f. **Dėvėkite tinkamą aprangą. Nedėvėkite laisvų drabužių arba papuošalų.** Plaukus ir drabužius laikykite atokiau nuo judančių dalių. Judančios dalys gali įtraukti laisvus drabužius, papuošalus ar ilgus plaukus.
 - g. **Jei yra įrenginių, skirtų prijungti dulkių trauktuvus ir dulkių surinkimo prietaisus, būtinai juos prijunkite ir tinkamai naudokite.** Naudojant dulkių surinkimo įrenginius, galima sumažinti su dulkelėmis susijusius pavojus.
 - h. **Net jei dažnai naudojate įrankiais, nepraraskite budrumo ir neignoraukite saugos principų.** Elgiantis nerūpestingai, galima smarkiai susižaloti per mažą sekundės dalį.
- #### 4. Elektrinių įrankių naudojimas ir priežiūra
- a. **Per daug neapkraukite elektrinio įrankio. Darbui atlikti naudokite tinkamą elektrinį įrankį.**
Tinkamu elektriniu įrankiu geriau ir saugiau atliksite darbą tokiu greičiu, kuriam jis yra numatytas.

- b. **Nenaudokite elektrinio įrankio, jei jungiklis jo neįjungia arba neišjungia.** Bet kuris elektrinis įrankis, kurio negalima valdyti jungikliu, yra pavojingas – jį privaloma pataisyti.
- c. **Prieš atlikdami bet kokius reguliavimo, papildomų įtaisų keitimą arba paruošimo sandėliuotą darbą, atjunkite šį elektrinį įrankį nuo energijos šaltinio ir (arba) ištraukite akumuliatorių.** Tokios apsauginės priemonės sumažina pavojų netyčia įjungti elektrinį įrankį.
- d. **Nenaudojamus elektrinius įrankius laikykite vaikams nepasiekiamoje vietoje ir neleiskite jo naudoti su šiuo elektriniu įrankiu arba šiomis instrukcijomis nesusipažinusiems asmenims.** Neparengtų naudotojų rankose elektriniai įrankiai kelia pavojų.
- e. **Tinkamai prižiūrėkite elektrinius įrankius ir jų priedus.** Patikrinkite, ar tinkamai sulygiuotos ir nestringa judančios dalys, ar nėra sulūžusių dalių ir kitų gedimų, kurie galėtų turėti įtakos elektrinių įrankių veikimui. Jei elektrinis įrankis apgadintas, prieš naudojant jį reikia sutaisyti. Dėl netinkamai prižiūrimų elektrinių įrankių įvyksta daug nelaimingų atsitikimų.
- f. **Pjovimo įrankiai turi būti aštrūs ir švarūs.** Tinkamai prižiūrimi pjovimo įrankiai aštriomis pjovimo briaunomis mažiau strigs, juos bus lengviau valdyti.
- g. **Elektrinius įrankius, priedus, įrankių antgalius ir pan. naudokite vadovaudamiesi šiomis instrukcijomis ir atsizvelgdami į darbo sąlygas bei darbą, kurį reikia atlikti.**
Jei elektrinį įrankį naudosite ne pagal paskirtį, gali susidaryti pavojinga situacija.
- h. **Rankenos ir paėmimo paviršiai turi būti sausi, švarūs, nealyvuoti ir netepaluoti.** Slidžios rankenos ir suėmimo paviršiai netikėtose situacijose trukdys saugiai tvarkyti ir kontroliuoti įrankį.
5. **Akumuliatorių įrankių naudojimas ir priežiūra**
- a. **Įkraukite naudodami tik gamintojo nurodytą įkroviklį.** Vieno tipo akumuliatoriui tinkantis įkroviklis, naudojamas kitam akumuliatoriui įkrauti, gali sukelti gaisro pavojų.
- b. **Elektrinius įrankius naudokite tik su specialiai jiems skirtais akumulatoriais.** Naudojant kitus akumulatorius, galima susižeisti arba sukelti gaisrą.
- c. **Kai akumuliatorius nenaudojamas, laikykite jį atokiai nuo kitų metalinių daiktų, pvz., sąvaržėlių, monetų, raktų, vinių, sraigčių ir kitų mažų metalinių daiktų, dėl kurių gali kilti trumpasis jungimas tarp kontaktų.** Sulietę akumuliatoriaus kontaktus galite nusideginti arba sukelti gaisrą.
- d. **Netinkamai naudojant, iš akumuliatoriaus gali ištekėti skysčio; venkite sąlyčio su juo. Jei sąlytis atsitiktinai įvyko, gausiai nuplaukite vandeniu. Jei skysčio pateko į akis, papildomai kreipkitės į gydytoją. Iš**

akumuliatoriaus ištekėjęs skystis gali sudirginti arba nudeginti.

- e. **Nenaudokite pažeisto arba modifikuoto akumuliatoriaus arba įrankio.** Pažeisti arba modifikuoti akumuliatoriai gali veikti neprognozuojamai ir gali kilti gaisras, sprogimas arba jūs galite susižeisti.
- f. **Saugokite akumuliatorių ir įrankį nuo ugnies ir aukštos temperatūros.** Patekęs į gaisrą arba įkaitęs iki aukštesnės nei 130 °C temperatūros, gaminyje gali sprogti.
- g. **Laikykitės visų įkrovimo instrukcijų ir neįkraukite akumuliatoriaus arba įrankio, jei aplinkos temperatūra nepatenka į instrukcijoje nurodytą diapazoną.** Įkraunant netinkamai arba kitoje nei nurodyta temperatūroje, akumuliatorius gali būti sugadintas, be to, padidės gaisro pavojus.
6. **Priežiūra**
- a. **Šį elektrinį įrankį privalo prižiūrėti kvalifikuotas remonto specialistas, naudodamas originalias atsargines dalis.** Taip užtikrinsite saugų elektrinio įrankio veikimą.
- b. **Niekada neremontuokite pažeistų akumuliatorių.** Akumuliatorių priežiūros darbus leidžiama vykdyti tik gamintojui arba įgaliojusiems serviso centrams.

Papildomi elektrinių įrankių saugos įspėjimai

- ◆ **Naudokite pagalbines, su įrankiu pateiktas rankenas. Praradus įrankio kontrolę, galima susižeisti.**
- ◆ **Atlikdami darbus, kurių metu pjovimo dalys gali paliesti paslėptus laidus, laikykite elektrinį įrankį tik už izoliuotų, laikymui skirtų paviršių.** Pjovimo priedui prisilietus prie laido, kuriuo teka elektros srovė, neizoliuotose metalinėse elektrinio įrankio dalyse gali atsirasti įtampa ir operatorius gali gauti elektros smūgį.
- ◆ **Atlikdami operacijas, kurių metu tvirtinimo detalė gali paliesti paslėptus laidus arba įrankio kabelį, laikykite elektrinį įrankį už izoliuotų suėmimo paviršių.** Tvirtinimo detalėms prisilietus prie laido, kuriuo teka srovė, ši ima tekėti neizoliuotomis metalinėmis elektrinio įrankio dalimis ir operatorius gali gauti elektros smūgį.
- ◆ **Naudokite veržiklį arba kitą praktišką būdą ruošiniui pritvirtinti ir prilaikyti ant stabilios platformos.** Laikant ruošinį ranka arba atrėmus į kūną, jis nėra stabilus, todėl galima prarasti kontrolę.
- ◆ **Prieš gręždami sienas, grindis arba lubas, patikrinkite, ar tose vietose nėra laidų ir vamzdžių.**
- ◆ **Stenkitės neliesti gręžimo antgalio galo tuoj pat po gręžimo, nes jis gali būti įkaitęs.**
- ◆ **Šiame naudotojo vadove pateiktas naudojimo paskirties aprašymas.** Naudojant šiam vadove nerekomenduojamus

papildomus įtaisus arba priedus arba naudojant įrankį ne pagal naudojimo paskirtį, gali kilti susižalojimo ir (arba) tirtinės žalos pavojus.

Kitų asmenų sauga

- ♦ Niekada neleiskite šiuo įrenginiu naudotis vaikams, ribotų fizinių, jutiminių arba psichinių gebėjimų asmenims, patirties ir žinių stokojantiems bei šių instrukcijų neperskačiusiems asmenims.
- ♦ Vietiniais reglamentais gali būti ribojamas operatoriaus amžius.
- ♦ Niekuomet nenaudokite šio įrenginio, jei netoliese yra pašaliniai, ypač – vaikai arba augintiniai.

Papildomos belaidžių viniųkalių saugos instrukcijos

- ♦ Visuomet dėvėkite apsauginius akinius.
- ♦ Visada naudokite ausų apsaugos priemones.
- ♦ Naudokite tik vadove nurodyto tipo tvirtinimo priemones.
- ♦ Nenaudokite jokių stovų, siekdami sumontuoti įrankį ant atramos.
- ♦ Neardykite ir neblokuokite jokių tvirtinimo detalių šovimo įrankio dalių, pvz., kontaktinio spragtkuko.
- ♦ Kiekvieną kartą prieš pradėdami dirbti, patikrinkite, ar tinkamai veikia sužadavimo mechanizmo saugos įtaisai ir ar gerai priveržtos visos veržlės ir varžtai.
- ♦ Nenaudokite įrankio vietoj plaktuko.
- ♦ Nenaudokite įrankio ant kopėčių.
- ♦ Niekada nenukreipkite jokio veikiančio tvirtinimo detalių kalimo įrankio į save ar kitą asmenį.
- ♦ Dirbdami laikykite įrankį taip, kad nesusižalotumėte galvos ar kūno dėl galimos atatranks, pvz., sutrikus energijos perdavimui arba pataikius į kietą ruošinio dalį.
- ♦ Niekada nešaukite tvirtinimo detalės į tuščią erdvę.
- ♦ Darbo vietoje įrankį nešiokite tik už vienos rankenos ir nelaikykite nuspausto gaiduko.
- ♦ Įvertinkite darbo vietos specifiką: tvirtinimo detalės gali prasiskverbti pro plonus ruošinius arba nuslysti nuo ruošinio kampo ar krašto, sukeldami pavojų aplinkiniams.
- ♦ Nekalkite tvirtinimo detalių arti ruošinio krašto.
- ♦ Nekalkite tvirtinimo detalių į kitas tvirtinimo detales.
- ♦ Visada darykite prielaidą, kad įrankyje yra tvirtinimo detalių.
Neapdairiai elgiantis su viniųkale, galima netikėtai iššauti tvirtinimo detalę ir susižaloti.
- ♦ Nenukreipkite įrankio į save arba kitą šalia stovintį asmenį. Netikėtai sužadinus įrankį, galima iššauti tvirtinimo detalę ir ką nors sužaloti.

- ♦ **Nejunkite įrankio, kol jis tvirtai neprispaustas prie ruošinio.** Jei įrankis nebus prispaustas, tvirtinimo detalė gali nuo jo atšokti.
- ♦ **Jei tvirtinimo detalė įstrigtų įrankyje, atjunkite įrankį nuo maitinimo šaltinio.** Jei viniųkale liks prijungta, šalinant įstrigusią tvirtinimo detalę ji gali netyčia iššauti.
- ♦ **Nenaudokite šio įrankio elektros kabeliams fiksuoti.** Ji nesuprojektuota elektros kabeliams įrengti ir gali apgadinti jų izoliaciją: tokiu atveju galite gauti elektros smūgį arba sukelti gaisrą.

Liekamieji pavojai

Naudojant šį įrankį, gali kilti liekamųjų pavojų, kurie gali būti nenurodyti pateiktuose saugos įspėjimuose. Šie pavojai gali kilti naudojant įrankį ne pagal paskirtį, ilgai naudojant įrankį ir pan.

Net ir pritaikius atitinkamus saugos nurodymus ir naudojant saugos įtaisus, tam tikrų liekamųjų pavojų išvengti neįmanoma. Galimi pavojai:

- ♦ sužalojimai, prisilietus prie bet kurių besisukančių (judančių) dalių;
- ♦ sužalojimai keičiant bet kokias dalis, pjūklelius arba priedus;
- ♦ žala, patiriama įrankį naudojant ilgą laiką. Jei įrankį reikia naudoti ilgą laiką, būtinai reguliariai darykite pertraukas;
- ♦ klausos pablogėjimas;
- ♦ sveikatai kylančys pavojai įkvėpus dulkių, susidariusių naudojant įrankį (pavyzdžiui, apdirbant medieną, ypač ažuolą, beržą ir MDF).

Vibracija

Techninių duomenų skyriuje ir atitikties deklaracijoje pateiktos deklaruotosios vibracijos emisijos vertės išmatuotos standartiniu bandymų būdu pagal standartą EN60745; jos gali būti naudojamos vieno įrankių palyginimui su kitais. Deklaruojama vibracijos emisijos vertė taip pat gali būti naudojama preliminariam poveikiui įvertinti.

Įspėjimas! Elektrinio įrankio faktinio veikimo vibracijos emisija gali skirtis nuo nurodytojo dydžio, atsižvelgiant į tai, kokiais būdais naudojamas šis įrankis. Vibracijos lygis gali viršyti nurodytąjį lygį.

Vertinant vibracijos poveikį ir siekiant nustatyti apsaugos priemones, reikalaujamas pagal 2002/44/EB žmonių, darbe reguliariai naudojančių elektrinius įrankius, apsaugai, reikia atsižvelgti į vibracijos poveikio įvertinimą, faktines įrankio naudojimo sąlygas ir naudojimo būdus, taip pat reikia atsižvelgti į visas darbo ciklo dalis, pvz., ne tik į įrankio naudojimo laiką, bet ir protarpus, kai įrankis būna išjungtas ir kai jis veikia laisvai.

Ant įrankio pateikiamos etiketės

Kartu su datos kodu ant įrankio rasite pavaizduotus šiuos simbolius:



Įspėjimas! Siekdami sumažinti pavojų susižaloti, perskaitykite šį vadovą.



Įspėjimas! Siekdami sumažinti pavojų susižaloti, dėvėkite akių ir ausų apsaugos priemones.



Atsargiai! Nežiūrėkite tiesiai į darbinę lemputę.



Laikykite rankas ir kūno dalis atokiai nuo darbo vietos.



Darbinė lemputė apšviečia darbo vietą ir papildomai atlieka senkančio akumuliatoriaus ir įstrigusios vinies indikacijos funkciją.

Papildomi nurodymai dėl akumuliatorių ir įkroviklių saugos

Akumuliatoriai

- ◆ Niekada jokiais būdais nebandykite jų atidaryti.
- ◆ Saugokite akumulatorius nuo vandens.
- ◆ Nelaikykite tose vietose, kur temperatūra galėtų viršyti 40 °C.
- ◆ Įkraukite tik esant 10–40 °C aplinkos oro temperatūrai.
- ◆ Išmesdami akumulatorius, vadovaukitės nurodymais, pateiktais skirsnyje „Aplinkosauga“.
- ◆ Nebandykite ir nedaužykite akumuliatoriaus, kad jis nebūtų sugadintas arba deformuotas, nes gali kilti sužalojimo ir gaisro pavojus.
- ◆ Neįkraukite apgadintų akumuliatorių.
- ◆ Ekstremaliomis sąlygomis gali ištėkėti akumuliatoriuje esančio skysčio. Jei ant akumuliatoriaus pastebėtumėte skysčio, kruopščiai nuvalykite jį šluoste. Venkite sąlyčio su oda.
- ◆ Patekus ant odos arba į akis, vadovaukitės toliau pateiktais nurodymais.

Įspėjimas! Akumuliatoriaus skystis gali sužaloti arba padaryti žalos turtui. Patekus ant odos, nedelsdami nuplaukite vandeniu. Atsiradus paraudimui, skausmui arba sudirginimui, kreipkitės pagalbos į gydytoją. Patekus į akis, tuoj pat skalaukite švari vandeniu ir kreipkitės pagalbos į gydytoją.

Įkrovikliai

- ◆ Įrankio akumuliatoriui įkrauti naudokite tik su juo pateiktą STANLEY FATMAX įkroviklį. Kiti akumuliatoriai gali sprogti ir sužeisti jus bei padaryti žalos turtui.

- ◆ Niekada nebandykite įkrauti vienkartinį maitinimo elementų.
- ◆ Pažeistus kabelius nedelsdami pakeiskite naujais.
- ◆ Saugokite įkroviklį nuo vandens.
- ◆ Neatidarykite įkroviklio.
- ◆ Neardykite įkroviklio.

Ant įkroviklio pažymėti simboliai



Šis įkroviklis skirtas naudoti tik patalpose.



Prieš naudojimą perskaitykite šį naudotojo vadovą.



Nebandykite įkrauti apgadintų akumuliatorių.

Elektros sauga



Šis įkroviklis turi dvigubą izoliaciją, todėl įžeminimo laido nereikia. Visada patikrinkite, ar elektros tinklo įtampa atitinka rodiklių plokštelėje nurodytą įtampą. Niekada nebandykite keisti įkroviklio įprastu maitinimo kištuku.

- ◆ Jei maitinimo kabelis būtų pažeistas, siekiant išvengti pavojaus, jį nedelsiant privalo pakeisti įgalioto STANLEY FATMAX serviso centro darbuotojas.

Įspėjimas! Niekada nebandykite keisti įkroviklio įprastu maitinimo kištuku.

Maitinimo kištuko keitimas (tik Jungtinės Karalystės ir Airijos naudotojams)

Jei reikia sumontuoti naują maitinimo kištuką:

- ◆ Saugiai išmeskite senąjį kištuką.
- ◆ Rudą laidą prijunkite prie naujo maitinimo kištuko srovės kontakto.
- ◆ Mėlyną laidą prijunkite prie neutralaus kontakto.

Įspėjimas! Prie įžeminimo kontakto nieko jungti nereikia.

Vadovaukitės montavimo instrukcijomis, pateikiamomis su aukštos kokybės kištukais.

Rekomenduojamas saugiklis: 5 A.

Komponentai

Šis prietaisas turi kai kurias arba visas toliau nurodytas funkcijas.

1. Gaidukas
2. Gaiduko atrakinimo jungiklis
3. Gylio reguliavimo ratukas
4. Gylio reguliavimo indikatorius
5. Darbinės lemputės / senkančio akumuliatoriaus / užstrigimo / sustojimo indikatorius
6. Sustojimo atleidimo svirtis

7. Strigties šalinimo skląstis
8. Kontaktinis spragtukas
9. Dėtuvė
10. Stūmiklio skląstis
11. Stūmiklio skląščio atleidimas
12. Akumulatorius

Naudojimas

Įspėjimas! Leiskite įrankiui veikti savo greičiu. Neperkraukite jo.

Akumulatoriaus įkrovimas (A pav.)

Akumuliatorių privaloma įkrauti prieš pirmą kartą naudojant įrankį ir kaskart, kai jame nepakanka energijos darbui, kurį pirmiau atlikti buvo lengva. Įkraunamas akumulatorius gali išilti; tai normalu ir nereiškia gedimo.

Įspėjimas! Akumulatoriaus negalima įkrauti, kai aplinkos temperatūra yra žemesnė nei 10 °C arba aukštesnė nei 40 °C. Rekomenduojama įkrauti esant maždaug 24 °C temperatūrai.





Pastaba. Įkroviklis neįkraus akumulatoriaus, jei elementų temperatūra bus žemesnė nei 10 °C arba aukštesnė nei 40 °C.



Akumuliatorių reikia palikti įkroviklyje: įkroviklis automatiškai pradės įkrauti, kai elementų temperatūra pakils arba nukris iki reikiamos ribos.

Pastaba. Norėdami užtikrinti maksimalų ličio jonų akumulatoriaus našumą ir eksploataciją, prieš naudodami akumuliatorių pirmą kartą, visiškai jį įkraukite.

- ♦ Prieš įdėdami akumuliatorių (12), prijunkite įkroviklį (13) prie tinkamo elektros lizdo.
- ♦ Pradės nuolat mirksėti žalias šviesos diodas (13a). Tai reiškia, kad prasidėjo įkrovimo procesas.
- ♦ Įkrovimas bus baigtas, kai šis žalias šviesos diodas (13a) ŠVIES nuolat. Tada akumulatorius (12) būna visiškai įkrautas, jį galima tuoj pat išimti naudoti arba palikti įkroviklyje (13).
- ♦ Išsekusius akumuliatorius įkraukite per 1 savaitę. Akumulatoriaus eksploatacijos trukmė ženkliai sumažės, jei jis bus laikomas iškrautas.

Įkroviklio šviesos diodų režimai

	Įkrovimas: Žalias šviesos diodas mirksi	
	Visiškai įkrautas: Žalias šviesos diodas dega	

	Karšto / šalto akumulatoriaus delsa: Žalias šviesos diodas mirksi Raudonas šviesos diodas dega	
---	---	---

Pastaba. Derantis įkroviklis sugedusio akumulatoriaus neįkrauna. Įkroviklis informuoja apie defektinį akumuliatorių, neįjungdamas lemputės.

Pastaba. Tai gali reikšti ir įkroviklio problemą. Jeigu įkroviklis rodo problemą, atiduokite įkroviklį ir akumuliatorių į įgaliotąjį serviso centrą, kad jie būtų patikrinti.

Akumulatoriaus palikimas įkroviklyje

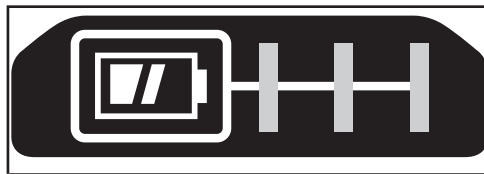
Įkroviklį ir akumuliatorių galima palikti sujungtus neribotą laiką (šviečia šviesos diodas). Įkroviklis nuolat palaikys maksimalų akumulatoriaus įkrovos lygį.

Karšto / šalto akumulatoriaus delsa

Jei įkroviklis nustato, kad akumulatoriaus temperatūra yra per aukšta arba per žema, automatiškai įsijungia delsos režimas, žalias šviesos diodas (13a) mirksi, o raudonas šviesos diodas (13b) dega, t. y. laukiama, kol akumulatoriaus temperatūra vėl bus tinkama. Po to įkroviklis automatiškai įjungia akumulatoriaus įkrovimo režimą. Ši funkcija užtikrina maksimalią akumulatoriaus eksploataciją.

Įkrovimo būsenos indikatorius (B pav.)

Akumulatorius yra su įkrovimo būsenos indikatoriumi, leidžiančiu greitai nustatyti akumulatoriaus įkrovimo lygį, kaip parodyta B pav. Spausdami įkrovimo būsenos mygtuką (12a) galite lengvai pasižūrėti likusį akumulatoriaus įkrovimo lygį, kaip pavaizduota B pav.



Akumulatoriaus įdėjimas ir išėmimas iš įrankio

Įspėjimas! Prieš išimdami arba įdėdami akumuliatorių, būtina sujunkite atrakinimo mygtuką, kad netyčia nebūtų jungtas jungiklis.

Kaip įdėti akumuliatorių (C pav.)

- ♦ Tvirtai įstatykite akumuliatorių į prietaisą, kol išgirsite spragtelėjimą, kaip nurodyta C pav. Įsitikinkite, kad akumulatorius laikosi tvirtai ir iki galo užsifiksavo savo padėtyje.

Kaip išimti akumuliatorių (D pav.)

- ♦ Paspauskite akumulatoriaus atleidimo mygtuką (12b), kaip nurodyta D pav., ir ištraukite akumuliatorių iš įrankio.

Kabliukas (E pav.)

Įspėjimas! Prieš atlikdami bet kokias korekcijas ar vykdydami įrankio priežiūros darbus, išimkite vinis iš dėtuvės. Kitaip galite sunkiai susižeisti.

Įspėjimas! Norėdami sumažinti sunkių susižeidimų pavojų, prieš atlikdami bet kokius papildomų įtaisų ar priedų reguliavimo ar nuėmimo / montavimo darbus, nustatykite sukimo krypties mygtuką į užrakinimo padėtį arba išjunkite įrankį ir ištraukite akumuliatorių. Netyčia įjungus galima susižeisti.

Įspėjimas! Siekdami sumažinti pavojų sunkiai susižaloti, užtikrinkite, kad sraigtas (15), laikantis pakabinimo kabliuką, būtų tvirtai užveržtas.

Atsargiai! Nenaudojamą įrankį paguldykite ant šono ant lygaus paviršiaus, kur už jo niekas neužklius ir kur jis ant nieko nenukris.

Kai kuriuos įrankius su dideliais akumulatoriais galima ant šių pastatyti, tačiau taip stovėdami jie gali būti netyčia nugriauti.

Pastaba. Tvirtindami arba nuimdami pakabinimo kabliuką (14), naudokite tik pateiktą sraigą (15). Užtikrinkite, kad sraigtas būtų gerai užveržtas.

Jei kabliuko visai nenaudosite, galite jį nuimti nuo įrankio.

Norėdami perkelti pakabinimo kabliuką (14), atsukite jį laikantį sraigą (15).

Pastaba. Galima įsigyti įvairių ant bėgelių uždedamų kabliukų ir jų laikymo konfigūracijų.

Daugiau informacijos ieškokite svetainėje www.stanley.eu/3.

Naudojimas

Įspėjimas! Perskaitykite šio vadovo pradžioje pateikiamą skirsnį „Viniakalės saugos įspėjimai“. Naudodami šį įrankį, visuomet dėvėkite akių ir ausų apsaugos priemones. Nenukreipkite viniakalio į save ar kitus žmones. Siekdami saugiai eksploatuoti viniakalį, kiekvieną kartą prieš pradėdami naudoti atlikite toliau nurodytas procedūras ir patikras.

Įspėjimas! Siekdami sumažinti susižalojimo pavojų, prieš pradėdami vykdyti techninės priežiūros darbus, prieš šalindami įstrigusią vinį, išeidami iš darbo vietos, perkeldami įrankį į kitą vietą ar perduodami kitam asmeniui, atjunkite akumuliatorių nuo įrankio ir įjunkite gaiduko užraktą.

Įspėjimas! Kai nekalate tvirtinimo detalių, laikykite pirštus ATOKIAI nuo gaiduko, kad netyčia neišsautumėte tvirtinimo detalės. Niekada neneškite įrankio laikydami pirštą ant gaiduko.

- ♦ Naudokite tinkamas akių, ausų ir kvėpavimo sistemos apsaugos priemones.
- ♦ Išimkite akumuliatorių iš įrankio ir užrakininkite gaiduko atrakinimo jungiklį.

- ♦ Užrakininkite stūmiklį padėtyje ir išimkite iš dėtuvės visas vinis.
- ♦ Patikrinkite, ar kontaktinio spragtuvo ir stūmiklio mazgai veikia sklandžiai ir tinkamai. Nenaudokite įrankio, jei kuris nors mazgas neveikia tinkamai.
- ♦ Niekada nenaudokite įrankio, jei jo dalys apgadintos.

Įspėjimas! Įrankį su tvirtinimo detalėmis naudokite ne didesniu nei 30 kartų/min. greičiu.

Kaip dirbti viniakale

Įspėjimas! Po kiekvienos vinies įkalimo reikia prispausti kontaktinį spragtuką, iki galo nuspausti gaiduką, tada – atleisti ir kontaktinį spragtuką, ir gaiduką.

Įspėjimas! Kai įrankis nenaudojamas arba prieš atlikdami bet kokius reguliavimo darbus visada išimkite akumuliatorių ir įjunkite gaiduko užrakinimo mygtuką.

- ♦ Iki galo prispauskite kontaktinį spragtuką (8) prie darbinio paviršiaus.
- ♦ Iki galo patraukite gaiduką (1) ir vanklis pradės veikti. (Vinis bus įkalta į darbinį paviršių).
- ♦ Atleiskite gaiduką.
- ♦ Pakelkite kontaktinį spragtuką nuo darbinio paviršiaus.
- ♦ Pakartokite ankstesnius 4 veiksmus kitam ciklui atlikti.

Įrankio paruošimas

Įspėjimas! NIEKADA nepurškite ir kitais būdais nepilkite į įrankio vidų alyvos, tepimo priemonių ar valomųjų tirpiklių. Kitaip gali gerokai sutrumpėti įrankio eksploatacija ir suprastėti veikimas.

Įspėjimas! Kai įrankis nenaudojamas arba prieš atlikdami bet kokius reguliavimo darbus visada išimkite akumuliatorių ir įjunkite gaiduko užrakinimo mygtuką.

- ♦ Perskaitykite šio vadovo saugos instrukcijų skirsnį.
- ♦ Dėvėkite akių ir ausų apsaugos priemones.
- ♦ Iš įrankio išimkite akumuliatorių ir visiškai įkraukite.
- ♦ Užtikrinkite, kad dėtuvėje nebūtų tvirtinimo detalių.
- ♦ Patikrinkite, ar kontaktinio spragtuvo ir stūmiklio mazgai veikia sklandžiai ir tinkamai. Nenaudokite įrankio, jei kuris nors mazgas neveikia tinkamai.
- ♦ Nenukreipkite įrankio į save ar kitus žmones.
- ♦ Įdėkite visiškai įkrautą akumuliatorių.

Įrankio pripildymas (F pav.)

Įspėjimas! Nenukreipkite įrankio į save ar kitus žmones. Galima sunkiai susižeisti.

Įspėjimas! Niekada nedėkite vinių, kai aktyvintas kontaktinis spragtukas arba gaidukas.

Įspėjimas! Prieš įdėdami ar išimdami vinis, būtinai ištraukite akumuliatorių.

[spėjimas!] Kai įrankis nenaudojamas arba prieš atlikdami bet kokius reguliavimo darbus visada išimkite akumuliatorių ir įjunkite gaiduko užrakinimo mygtuką.

[spėjimas!] Laikykite pirštus atokiai nuo stūmiklio, kad nesusižalotumėte.

- ◆ Įkiškite tvirtinimo detales į dėtuvės apatinę dalį (9).
- ◆ Traukite stūmiklio skląstį (10) žemyn, kol atgal, kad vinių sekiklis (16) nukristų už vinių, kaip parodyta F pav.
- ◆ Atleiskite stūmiklio skląstį (10).

Įrankio ištuštinimas

[spėjimas!] Kai įrankis nenaudojamas arba prieš atlikdami bet kokius reguliavimo darbus visada išimkite akumuliatorių ir įjunkite gaiduko užrakinimo mygtuką.

- ◆ Paspauskite stūmiklio atleidimo mygtuką (11).
- ◆ Rankomis pastumkite vinius dėtuvės (9) apačion.
- ◆ Atidarykite strigties valymo dangtelį, įrengtą priekinėje dalyje, ir patikrinkite, ar jame nėra likusių vinių.

Gylio reguliavimas (G pav.)

Gylis, iki kurio įkalama tvirtinimo detalė, reguliuojamas gylio reguliavimo ratuku (3), įrengtu įrankio šone.

[spėjimas!] Siekiant išvengti rimtų traumų dėl atsitiktinio iššovimo reguliuojant gylį, būtina:

- ◆ Išimti akumuliatorių.
- ◆ užrakinti gaiduko atrakinimo jungiklį;
- ◆ vengti liesti gaiduką reguliavimo metu.

Gylio nustatymai yra ant gylio reguliavimo indikatorius (4) slankiosios skalės. Kairėje pusėje nurodomas giliausias, o dešinėje – negiliausias nustatymas.

- ◆ Jei norite vinių įkalti giliau, pasukite gylio reguliavimo ratuką (3) žemyn. Tada gylio reguliavimo indikatorius (4) skalėje pasislinks kairėn.
- ◆ Jei norite vinių įkalti negiliau, pasukite gylio reguliavimo ratuką (3) aukštyn. Tada gylio reguliavimo indikatorius (4) skalėje pasislinks dešinėn.

Darbinės lemputės (H pav.)

Abiejose vinių kalės pusėse įrengta po darbinę lemputę (5).

Lemputė užsidega paspaudus kontaktinį spragtuką.

Pastaba. Šios darbinės lemputės skirtos darbo vietai betarpiškai apšviesti ir nėra skirtos naudoti vietoj žibintuvėlio.



Senkančio akumuliatoriaus indikatorius

Darbinės lemputės ima mirksėti ir visiškai užgesta, nurodydamos, kad akumuliatorius išseko.



Įstrigusios vinių indikatorius

Jei priekinėje dalyje įstringa vinis, ima nuolat mirksėti darbinės lemputės (žr. skirsnį „Įstrigusios vinių šalinimas“).

Sustojimo atleidimas (I pav.)

[spėjimas!] Sustojus varikliui, įrankis išsijungs, todėl jį reikės įjungti iš naujo. Norėdami tai padaryti, vadovaukitės sustojimo šalinimo instrukcijomis. Tada išimkite akumuliatorių ir vėl juos įdėkite. Dabar įrankis veiks. Jei vinių kalėje naudojama sudėtingesnėmis sąlygomis, kai visa variklio energija sunaudojama tvirtinimo detalei iššauti, įrankis gali sustoti. Pavaros geležtė neužbaigia šovimo ciklo ir pradeda mirksėti strigties / sustojimo indikatorius. Pasukite įrankio sustojimo atleidimo svirtį (6) ir mechanizmas atsileis.

Pastaba! Įrankis išsijungs ir neveiks, kol neišimsite ir vėl neįdėsite akumuliatoriaus. Jei įrenginys pakartotinai stringa, pagal medžiagą ir tvirtinimo detalės ilgį įvertinkite, ar užduotis ne per sunki. Jei pasukus sustojimo atleidimo svirtį pavaros geležtė automatiškai negrįžta į pradinę padėtį, skaitykite skirsnį „Įstrigusios vinių šalinimas“.



Įstrigusios vinių šalinimas (I, J pav.)

[spėjimas!] Siekdami sumažinti susižalojimo pavojų, prieš pradėdami vykdyti techninės priežiūros darbus arba šalinami įstrigusią vinių, atjunkite akumuliatorių nuo įrankio ir įjunkite gaiduko užrakimą.

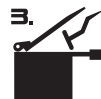
Jei vinis įstrigo priekinėje dalyje, norėdami ją pašalinti, nukreipkite įrankį nuo savęs ir vykdykite šiuos veiksmus:

- ◆ Išimkite akumuliatorių iš įrankio ir užrakinkite gaiduko atrakinimo jungiklį.



- ◆ Pasukite sustojimo atleidimo svirtį (6) ant įrankio, kad atleistumėte pavaros geležtę ir pašalintumėte strigtimą. Jei įrankis vis dar užstrigęs, atlikite toliau nurodytus 9 veiksmus:

- ◆ Traukite stūmiklį žemyn, kol jis užsifiksuos vietoje, tada apverskite įrankį, kad vinytys laisvai išslystų iš dėtuvės apačios.



- ◆ Pakelkite strigties šalinimo skląstį (7) ir patraukite aukštyn, kad atidarytumėte priekinį dangtelį (17).
- ◆ Išimkite sulinkusią vinį. Jei reikia, panaudokite replės.
- ◆ Jei pavaros geležtė yra apatinėje padėtyje, įkiškite atsuktuvą ar kitokį strypelį į priekinę dalį ir gražinkite pavaros geležtę į jos padėtį.
- ◆ Uždarykite priekinį dangtelį ir sukabinkite išlenktą vielą (19) po abiem svirtelėmis (18) ant kontaktinio spragtuko. Stumkite strigties šalinimo skląstį (7) žemyn, kol jis užsirakins.
- ◆ Sudėkite vinis atgal į dėtuve (žr. skirsnį „Įrankio pripildymas“).
- ◆ Traukite stūmikli(10) žemyn, kol atgal, kad vinių sekiklis (16) nukristų už vinių, kaip parodyta G pav.
- ◆ Įdėkite akumuliatorių atgal.
- ◆ Atrakinkite gaiduko užraktą (2), kad būtų galima sužadinti gaiduką.

Įspėjimas! Įstrigus viniai, įrankis išsijungs, todėl jį reikės įjungti iš naujo. Norėdami tai padaryti, vadovaukitės įstrigusios vinies šalinimo instrukcijomis. Tada išimkite akumuliatorių ir vėl juos įdėkite. Dabar įrankis veiks.

Pastaba! Jei vinys ir toliau dažnai strigs kontaktiniame spragtuke, nugabenkite įrankį į igaliojantį STANLEY FATMAX serviso centrą.

Naudojimas šaltu oru

Jei įrankius eksploatuojate neigiamoje temperatūroje:

- ◆ Prieš pradėdami naudoti, kiek įmanoma pašildykite įrankį.
- ◆ Prieš pradėdami naudoti, iššaukite 5 ar 6 tvirtinimo detales į nereikalingą medienos gabalą.

Naudojimas karštu oru

Įrankis turėtų veikti normaliai. Vis dėlto nelaikykite įrankio tiesioginiuose saulės spinduliuose, kadangi per aukšta temperatūra gali pakenkti amortizavimo paviršiams ir kitoms guminiams dalims, taip padidinant techninės priežiūros sąnaudas.

Atsarginės dalys

Įspėjimas! Siekdami sumažinti susižalojimo pavojų, prieš pradėdami vykdyti techninės priežiūros darbus arba šalinami įstrigusią vinį, atjunkite akumuliatorių nuo įrankio ir įjunkite gaiduko užraktą.

Įrankis yra su atsarginiu nesugadinamu antgaliu, esančiu vinių dėtuvės šone.

- ◆ Norėdami pakeisti nesugadinamą antgalį, paprasčiausiai ištraukite seną nesugadinamą padą ir uždėkite naują nesugadinamą padą ant kontaktinio spragtuko.

Naudokite tik identišką atsargines dalis. Norėdami sužinoti daugiau apie atsargines dalis arba jas užsakyti, apsilankykite svetainėje www.stanley.eu/3co.uk. Taip pat galite užsisakyti dalių artimiausiam STANLEY FATMAX gamyklos serviso centre arba pas igaliojuosius STANLEY FATMAX garantinių paslaugų teikėjus.

Triukčių šalinimas

Jei manote, kad prietaisas veikia netinkamai, vadovaukitės šiomis instrukcijomis. Jei tai problemos išspręsti nepadaeda, kreipkitės į vietinį STANLEY FATMAX remonto agentą.

Įspėjimas! Prieš tęsdami atjunkite prietaisą.

Problema	Galima priežastis	Galimas sprendimas
Įrenginys neįsijungia.	Netinkamai įdėtas akumuliatorius. Neįkrautas akumuliatorius. Gaiduko atrakinimo mygtukas įjungtas.	Patikrinkite, ar tinkamai įdėtas akumuliatorius. Patikrinkite akumuliatoriaus įkrovimo reikalavimus. Atrakinkite gaiduko užraktą.
Įrankis nėra sužadinamas. (lemputės šviečia, variklis neveikia)	Po 2 sekundžių variklis nustoja sukintis.	Įprastas veikimas; atleiskite gaiduką ir vėl prispauskite.
Įrankis nėra sužadinamas. (lemputės mirksi)	Išsekęs arba apgadintas akumuliatorius.	Įkraukite arba pakeiskite akumuliatorių.
Įrankis nėra sužadinamas. (lemputės nuolat mirksi)	Užstrigusi tvirtinimo detalė į įrankis sustojęs. Įstrigęs mechanizmas	Išimkite akumuliatorių, sukite sustojimo atleidimo svirtį. Pašalinkite užstrigusią tvirtinimo detalę ir vėl įdėkite akumuliatorių. Kreipkitės į igaliojantį serviso centrą.
Įrankis nesužadinamas (lemputės šviečia, variklis sukasi, pavaros geležtė užstrigusi)		Kreipkitės į igaliojantį serviso centrą.
Įrankis veikia, tačiau iki galo neįkyla tvirtinimo detalės.	Išsekęs arba apgadintas akumuliatorius. Nustatytas per mažas gylis. Įrankis tvirtai neprispaudžiamas prie ruošinio. Medžiaga ir tvirtinimo detalės ilgis yra nepritaikyti atliekamam darbiui.	Įkraukite arba pakeiskite akumuliatorių. Pasukite gylio regulavimo ratuką į didesnio gylio nuostatą. Skaitykite naudotojo vadovą. Pasirinkite tinkamą medžiagą arba tvirtinimo detalės ilgį.

Techninė priežiūra

Šis laidinis (belaidis) STANLEY FATMAX prietaisas (įrankis) skirtas ilgalaikiai eksploatacijai, prireikiant minimalios techninės priežiūros. Įrankis / prietaisas tarnaus kokybiškai ir ilgai, jei jį tinkamai prižiūrėsite ir reguliariai valysite.

Įspėjimas! Prieš pradėdami bet kokius valymo darbus, išjunkite ir atjunkite prietaisą.

- ◆ Nešvarumus ir tepalą nuo prietaiso išorės galima nuvalyti šluoste.

Įspėjimas! Nemetaliųjų prietaiso dalių NIEKADA nevalykite tirpikliais arba kitais stipriais chemikalais. Šie chemikalai gali susilpninti šioms dalims gaminti panaudotas medžiagas. Naudokite tik švelniu muilinu vandeniu sudrėkintą šluostę. Visuomet saugokite įrenginį nuo bet kokių skysčių ir niekada nepanardinkite jokios jo dalies į skystį.

Įspėjimas! NIEKADA nepurškite ir kitais būdais nepilkite į įrankio vidų tepimo priemonių ar tirpiklių. Kitąip gali gerokai sutrumpėti įrankio eksploatacija ir suprastėti veikimas.

Priežiūros pastabos

Naudotojas neturėtų vykdyti šio gaminio priežiūros darbų. Viniakalės viduje nėra dalių, kurių priežiūrą galėtų atlikti naudotojas. Techninės priežiūros darbus būtina atlikti įgaliotame serviso centre, kad būtų neapgadinti statinei iškrovai jautrūs vidiniai komponentai.

Aplinkosauga



Atskiras surinkimas. Šiuo simboliu pažymėtų gaminių ir akumuliatorių negalima išmesti kartu su kitomis buitinėmis atliekomis.

Gaminuose ir akumulatoriuose yra medžiagų, kurias galima pakartotinai panaudoti arba perdirbti: taip sumažinsite aplinkos taršą ir naujų žaliavų poreikį.

Atiduokite elektrinius prietaisus ir akumulatorius perdirbti, laikydamiesi vietinių reglamentų. Daugiau informacijos rasite adresu www.2helpU.com.

Techniniai duomenys

		SFMCN616, H1 tipas
Įtampa	V (NS)	18
Akumulatoriaus tipas		Ličio jonų
Sužadavimo režimas		Nuoseklusis
Dėtuvės kampas		Tiesus
Apsukos be aprokovos	/min.	9100
Šūvio energija	maždaug	60J
Svoris (tik įrankio)	kg	2,6

Tvirtinimo detalė			
Ilgis	mm		25 - 64
Koto skersmuo	mm		1,6
Kampas			Tiesus

Įkroviklis		SFMCB11	SFMCB12	SFMCB14
Įvesties įtampa	V (KS)	230	230	230
Išvesties įtampa	V (NS)	18	18	18
Srovės stipris	A	1,25	2	4

Akumulatorius		SFMCB201	SFMCB202	SFMCB204	SFMCB206
Įtampa	V (NS)	18	18	18	18
Pajėgumas	Ah	1,5	2,0	4,0	6,0
Tipas		Ličio jonų	Ličio jonų	Ličio jonų	Ličio jonų

Garso slėgio lygis pagal EN60745:

Garso slėgis (L_{pA}) 84 dB(A), neapibrėžtis (K) 3 dB(A)

Garso galia (L_{WA}) 95 dB(A), neapibrėžtis (K) 3 dB(A)

Bendrosios vibracijos vertės (triaušo vektorius suma) pagal EN60745:

Vinių kalimas (ah) 2,8 m/s², neapibrėžtis (K) 1,8 m/s²

EB atitikties deklaracija

MAŠINŲ DIREKTYVA



Belaidė vinių kalė SFMCN616

„STANLEY Europe“ pareiškia, kad šie gaminiai atitinka EN60745-1:2009 + A11:2010; EN60745-2-16:2010.

Šie gaminiai taip pat atitinka direktyvas 2006/42/EB, 2014/30/ES ir 2011/65/ES. Dėl papildomos informacijos prašome kreiptis į „STANLEY Europe“ toliau nurodytu adresu arba žr. vadovo pabaigoje pateiktą informaciją.

Dėl papildomos informacijos prašome kreiptis į STANLEY FATMAX toliau nurodytu adresu arba žr. vadovo pabaigoje pateiktą informaciją.

Toliau pasirašęs asmuo yra atsakingas už techninės bylos sukūrimą ir pateikia šią deklaraciją STANLEY FATMAX vardu.

A.P. Smith

Gaminių projektavimo technikos direktorius
„STANLEY FATMAX Europe“, Egide Walschaertsstraat14-18,
2800 Mechelen, Belgium (Belgija)
2019-08-06

Garantija

STANLEY FATMAX yra tikra dėl savo gaminių kokybės ir siūlo vartotojams 12 mėnesių garantiją, skaičiuojant nuo pirkimo datos. Ši garantija papildo, bet jokiais būdais nepanaikina jūsų įstatymais nustatytų teisių. Ši garantija galioja Europos Sąjungos valstybių narių ir Europos laisvosios prekybos zonos teritorijose.

Norint pasinaudoti šia garantija, privaloma laikytis STANLEY FATMAX sąlygų ir nuostatų bei pardavėjui arba įgaliotajam remonto agentui pateikti pirkimo dokumentą, STANLEY FATMAX 1 metų garantijos teisinės sąlygas ir artimiausios įgaliotosios remonto dirbtuvės adresą rasite interneto svetainėje adresu www.2helpU.com arba susisiekę su STANLEY FATMAX vietos atstovu šiame vadove nurodytu adresu.

Apsilankykite mūsų interneto svetainėje adresu www.stanley.eu/3, užregistruokite savo naująjį STANLEY FATMAX gaminį ir gaukite naujausios informacijos apie naujus gaminius bei specialius pasiūlymus.

Paredzētā lietošana

Šis STANLEY FATMAX bezvadu naglotājs SFMCN616 ir paredzēts naglošanai. Instruments paredzēts profesionālai un personīgai lietošanai.

Drošības norādījumi

Vispārīgi elektroinstrumenta drošības brīdinājumi



Brīdinājums! Izlasiet visus drošības brīdinājumus, norādījumus, ilustrācijas un tehniskos datus, kas atrodas elektroinstrumenta komplektācijā. Ja netiek ievēroti turpmāk redzami brīdinājumi un norādījumi, var būt elektriskās strāvas triecienu, izraisīt ugunsgrēku un/vai būt smagus ievainojumus.

Saglabājiet visus brīdinājumus un norādījumus turpmākām uzziņām.

Termins "elektroinstruments" visos turpmākajos brīdinājumos attiecas uz elektroinstrumentu (ar vadu), ko darbina ar elektrības palīdzību, vai ar akumulatoru darbināmu elektroinstrumentu (bez vada).

1. Darba zonas drošība

a. Rūpējieties, lai darba zona būtu tīra un labi apgaismota. Nesakārtotā un vāji apgaismotā darba zonā var izraisīt negadījumus.

b. Elektroinstrumentus nedrīkst darbināt sprādzienbīstamā vidē, piemēram, viegli uzliesmojošu šķidrums, gāzu vai putekļu tuvumā. Elektroinstrumenti rada dzirksteles, kas var aizdedzināt putekļus vai izgarojumu tvaikus.

c. Strādājot ar elektroinstrumentu, neļaujiet tuvumā atrasties bērniem un nepiederošām personām. Novēršot uzmanību, jūs varat zaudēt kontroli pār instrumentu.

2. Elektrodrošība

a. Elektroinstrumenta kontaktdakšai jāatbilst kontaktlīdzdai. Kontaktdakšu nekādā gadījumā nedrīkst pārveidot. Iezemētiem elektroinstrumentiem nedrīkst izmantot pārejas kontaktdakšas. Nepārveidotas kontaktdakšas un piemērotas kontaktlīdzdas rada mazāku elektriskās strāvas triecienu risku.

b. Nepieskarieties iezemētām virsmām, piemēram, caurulēm, radiatoriem, plītiem un ledusskapjiem. Ja jūsu ķermenis ir iezemēts, pastāv lielāks elektriskās strāvas triecienu risks.

c. Elektroinstrumentus nedrīkst pakļaut lietus vai mitru laika apstākļu iedarbībai. Ja elektroinstrumentā iekļūst ūdens, palielinās elektriskās strāvas triecienu risks.

d. Lietojiet vadu pareizi. Nekad nepārnēsājiet, nevelciet vai neatvienojiet elektroinstrumentu no kontaktlīdzdas, turot to aiz vada. Netuviniet vadu karstuma avotiem, eļļai, asām šķautnēm vai kustīgām detaļām. Ja vads ir bojāts vai sapinies, pastāv lielāks elektriskās strāvas triecienu risks.

e. Strādājot ar elektroinstrumentu ārpus telpām, izmantojiet tādu pagarinājuma vadu, kas paredzēts lietošanai ārpus telpām. Izmantojot vadu, kas paredzēts lietošanai ārpus telpām, pastāv mazāks elektriskās strāvas triecienu risks.

f. Ja elektroinstrumentu nākas ekspluatēt mitrā vidē, ierīkojiet elektrobarošanu ar noplūdstrāvas aizsargierīci. Lietojot noplūdstrāvas aizsargierīci, mazinās elektriskās strāvas triecienu risks.

3. Personīgā drošība

a. Elektroinstrumenta lietošanas laikā esat uzmanīgs, skatieties, ko jūs darāt, rīkojieties saprātīgi. Nelietojiet elektroinstrumentu, ja esat noguris vai atrodaties narkotiku, alkohola vai medikamentu ietekmē. Pat viens mirklis neuzmanības elektroinstrumentu ekspluatācijas laikā var izraisīt smagus ievainojumus.

b. Lietojiet individuālos aizsardzības līdzekļus. Vienmēr valkājiet acu aizsargus. Attiecīgos apstākļos lietojot aizsardzības līdzekļus, piemēram, putekļu masku, aizsargapavus ar neslīdošu zoli, aizsargķiveri vai ausu aizsargus, samazinās risks būt ievainojumus.

c. Nepieļaujiet nejaušu iedarbināšanu. Pirms instrumenta pievienošanas kontaktlīdzdai un/vai akumulatora pievienošanas, instrumenta pacelšanas vai pārnēsāšanas pārbaudiet, vai slēdzis ir izslēgtā pozīcijā.

Ja elektroinstrumentu pārnēsājat, turot pirkstu uz slēdža, vai ja kontaktlīdzdai pievienojat elektroinstrumentu ar ieslēgtu slēdzi, var rasties negadījumi.

d. Pirms elektroinstrumenta ieslēgšanas noņemiet no tā visas regulēšanas atslēgas vai uzgriežņatslēgas. Ja elektroinstrumenta rotējošajai daļai ir piestiprināta uzgriežņatslēga vai regulēšanas atslēga, var būt ievainojumus.

e. Nesniedzieties pārāk tālu. Vienmēr cieši stāviet uz piemērota atbalsta un saglabājiet līdzsvaru. Tādējādi neparedzētās situācijās daudz labāk varat saglabāt kontroli pār elektroinstrumentu.

f. Valkājiet piemērotu apģērbu. Nevalkājiet pārāk brīvu apģērbu vai rotaslietas. Netuviniet matus un apģērbu kustīgām detaļām. Brīvs apģērbs, rotaslietas vai gari mati var ieķerties kustīgajās detaļās.

g. Ja instrumentam ir paredzēts pievienot putekļu atsūkšanas un savākšanas ierīci, tās jāpievieno un jālieto pareizi. Lietojot putekļu savākšanas ierīci, var mazināt putekļu kaitīgo ietekmi.

- h. Kaut arī jums ir labas iemaņas darbā ar instrumentiem, kas apgūtas, tos bieži lietojot, **neaizmirstiet par piesardzību un instrumenta drošības noteikumu ievērošanu.** Bezrūpīgas rīcības sekas var būt smagi ievainojumi, ko var gūt vienā acumirklī.
4. **Elektroinstrumenta ekspluatācija un apkope**
- a. **Nelietojiet elektroinstrumentu ar spēku.** Izmantojiet konkrētām gadījumiem piemērotu elektroinstrumentu. Ar pareizi izvēlētu elektroinstrumentu tā efektivitātes robežās paveiksiet darbu daudz labāk un drošāk.
- b. **Neekspluatējiet elektroinstrumentu, ja to ar slēdzi nevar ne ieslēgt, ne izslēgt.** Ja elektroinstrumentu nav iespējams kontrolēt ar slēdža palīdzību, tas ir bīstams un ir jāsalabo.
- c. **Pirms elektroinstrumentu regulēšanas, piederumu nomaiņišanas vai novietošanas glabāšanā atvienojiet kontaktdakšu no barošanas avota un/ vai no elektroinstrumenta izņemiet akumulatoru.** Šādu profilaktisku drošības pasākumu rezultātā mazinās nejaušas elektroinstrumenta iedarbināšanas risks.
- d. **Glabājiet elektroinstrumentus, kas netiek darbināti, bērniem nepieejamā vietā un neatļaujiet tos ekspluatēt personām, kas nav apmācītas to lietošanā vai nepazīna šos norādījumus.**
Elektroinstrumenti ir bīstami, ja tos ekspluatē neapmācītas personas.
- e. **Veiciet elektroinstrumenta un piederumu apkopi.** Pārbaudiet, vai kustīgās detaļas ir pareizi savienotas un nostiprinātas, vai detaļas nav bojātas, kā arī vai nav kāds cits apstāklis, kas varētu ietekmēt elektroinstrumenta darbību. Ja instrumenti ir bojāti, pirms ekspluatācijas tas ir jāsalabo. Daudzu negadījumu cēlonis ir tādi elektroinstrumenti, kam nav veikta pienācīga apkope.
- f. **Regulāri uzasiniet un tīriet griežņus.** Ja griežņiem ir veikta pienācīga apkope un tie ir uzasināti, pastāv mazāks to iestrēgšanas risks, un tos ir vieglāk vadīt.
- g. **Elektroinstrumentu, tā piederumus, detaļas u. c. ekspluatējiet saskaņā ar šiem norādījumiem, ņemot vērā darba apstākļus un veicamā darba specifiku.** Ja elektroinstrumentu izmanto mērķiem, kam tas nav paredzēts, var rasties bīstama situācija.
- h. **Rūpējieties, lai rokturi un satveršanas virsmas vienmēr būtu sausi, tīri un lai uz tiem nebūtu eļļas un smērvielas.** Ja rokturi un satveršanas virsmas ir slidēni, negaidītās situācijās instrumentu nevar savaldīt.
5. **Akumulatora instrumenta lietošana un apkope**
- a. **Uzlādējiet tikai ar ražotāja noteikto lādētāju.** Ja ar lādētāju, kas paredzēts vienam akumulatora veidam, tiek uzlādēts cita veida akumulators, var izcelties ugunsgrēks.
- b. **Lietojiet elektroinstrumentus tikai ar paredzētajiem akumulatoriem.** Ja izmantojat citus akumulatorus, var rasties ievainojuma un ugunsgrēka risks.
- c. **Kamēr akumulators netiek izmantots, glabājiet to drošā attālumā no metāla priekšmetiem, piemēram, papīra saspaudēm, monētām, atslēgām, naglām, skrūvēm vai līdzīgiem maziem metāla priekšmetiem, kuri var savienot abas spailes.**
Saskaroties akumulatora spailēm, rodas īssavienojums, kas var izraisīt apdegumus vai ugunsgrēku.
- d. **Nepareizas lietošanas gadījumā šķidrums var iztecēt no akumulatora, — nepieskarieties tam.** Ja nejaūši pieskārties šķidrumam, noskalojiet saskarsmes vietu ar ūdeni. Ja šķidrums nonāk acīs, meklējiet arī medicīnisku palīdzību. Šķidrums, kas iztecējis no akumulatora, var izraisīt kairinājumu vai apdegumus.
- e. **Nedrīkst lietot bojātu vai pārveidotu akumulatoru un instrumentu.** Ja akumulators ir bojāts vai pārveidots, tam var būt neparedzamas sekas, tādējādi izraisot ugunsgrēku, sprādzienu vai ievainojuma risku.
- f. **Nepakļaujiet akumulatoru vai instrumentu uguns vai pārmērīgi augstas temperatūras iedarbībai.** Uguns vai vismaz 130 °C augstas temperatūras iedarbībā tie var uzsprāgt.
- g. **Ievērojiet visus norādījumus par uzlādēšanu un uzlādējiet akumulatoru tikai norādījumos minētajā temperatūras diapazonā.** Uzlādējot nepareizi vai ārpus minētā temperatūras diapazona, var sabojāt akumulatoru un palielināt ugunsgrēka risku.
6. **Remonts**
- a. **Elektroinstrumentu drīkst remontēt vienīgi kvalificēts remonta speciālists, izmantojot tikai oriģinālās rezerves daļas.** Tādējādi tiek saglabāta elektroinstrumenta drošība.
- b. **Bojātiem akumulatoriem nedrīkst veikt apkopi.** Akumulatoru apkope jāveic tikai ražotājam vai pilnvarotam apkopes centram.

Elektroinstrumenta papildu drošības brīdinājumi

- ◆ **Lietojiet palīgrokturus, kas iekļauti instrumenta komplektācijā.** Zaudējot kontroli pār instrumentu, var gūt ievainojumus.
- ◆ **Turiet elektroinstrumentu pie izolētā roktura, ja grieznis darba laikā var saskarties ar apslēptu elektroinstalāciju.** Ja grieznis saskaras ar vadiem, kuros ir strāva, visas instrumenta ārējās metāla virsmas vada strāvu un rada elektriskās strāvas trieciena risku.
- ◆ **Turiet elektroinstrumentu pie izolētā roktura, ja stiprinājums darba laikā var saskarties ar apslēptu elektroinstalāciju vai ar instrumenta vadu.** Ja stiprinājums saskaras ar vadiem, kuros ir strāva, visas elektroinstrumenta ārējās metāla virsmas vada strāvu un rada elektriskās strāvas trieciena risku.

- ♦ **Izmantojiet spaiļes vai kādā citā praktiskā veidā nostipriniet un atbalstiet apstrādājamo materiālu uz stabilas platformas.** Turot materiālu ar roku vai pie sava ķermeņa, t. i., nestabilā stāvoklī, jūs varat zaudēt kontroli pār to.
- ♦ Pirms sienu, grīdu vai griestu uršanas noskaidrojiet elektroinstalācijas un cauruļu atrašanās vietas.
- ♦ Nepieskarieties urbja uzgalim tūlīt pēc uršanas, jo tas var būt karsts.
- ♦ Šajā lietošanas rokasgrāmatā ir aprakstīta paredzētā lietošana.
Lietojot jebkuru citu piederumu vai pierīci, kas nav ieteikta šajā lietošanas rokasgrāmatā, vai veicot darbu, kas nav paredzēts šim instrumentam, var gūt ievainojumus un/vai radīt materiālos zaudējumus.

Citu personu drošība

- ♦ Šo instrumentu nav atļauts lietot bērniem, personām, kam ir ierobežotas fiziskās, sensorās vai psihiskās spējas un trūkst pieredzes un zināšanu, kā arī personām, kas nepārzina šos norādījumus.
- ♦ Vietējos noteikumus var būt noteikts instrumenta operatora vecuma ierobežojums.
- ♦ Nekādā gadījumā nestrādājiet ar instrumentu, ja tuvumā atrodas citas personas, īpaši bērni, vai arī dzīvnieki.

Papildu drošības norādījumi bezvadu naglotājiem

- ♦ Vienmēr valkājiet aizsargbrilles.
- ♦ Vienmēr valkājiet ausu aizsargus.
- ♦ Lietojiet tikai rokasgrāmatā noteiktos stiprinājumu veidus.
- ♦ Instrumentu nedrīkst uzstādīt uz statīva.
- ♦ Nedrīkst izjaukt vai nosprostot stiprinājumu iedzišanas instrumenta detaļas, piemēram, kontaktpiesītēju.
- ♦ Ikreiz pirms darba uzsākšanas pārbaudiet, vai drošības un mēlītes mehānisms darbojas pareizi un vai visi uzgriežņi un skrūves ir cieši pievilkti.
- ♦ Instrumentu nedrīkst izmantot kā āmuru.
- ♦ Nestrādājiet ar instrumentu, stāvēt uz kāpnēm.
- ♦ Darba laikā nevērsiet stiprinājumu iedzišanas instrumentu pret sevi vai citām personām.
- ♦ Strādājot turiet instrumentu tā, lai negūtu galvas vai citu ķermeņa daļu ievainojumus atsietiena gadījumā, ko var izraisīt elektroenerģijas padeves pārrāvums apstrādājamā materiāla cietība.
- ♦ Stiprinājumu iedzišanas instrumentu nedrīkst iedarbināt brīvā laukumā.
- ♦ Pārnēsājiet instrumentu uz konkrēto darba zonu, tikai turot aiz viena roktura, taču mēlīti nedrīkst aktivizēt.
- ♦ Ņemiet vērā apstākļus darba zonā. Stiprinājumi var izsisties caur plānīem materiāliem vai noslidēt no

materiāla stūriem vai malām, tādējādi apdraudot darba zonā esošās personas.

- ♦ **Stiprinājumus nedrīkst iedzīt pārāk tuvu materiāla malai.**
- ♦ **Stiprinājumus nedrīkst iedzīt virs citiem stiprinājumiem.**
- ♦ **Vienmēr jāņem vērā, ka instrumentā varētu būt stiprinājumi.**
Ja ar naglotāju rīkojas neuzmanīgi, var nejauši izšaut stiprinājumus un gūt ievainojumus.
- ♦ **Neturiet instrumentu virzienā pret sevi vai kādu citu.** Nejauši nospiežot mēlīti, var izšaut stiprinājumu un izraisīt ievainojumu.
- ♦ **Nedarbiniet instrumentu, kamēr tas nav stingri piespiests pie apstrādājamā materiāla.** Ja instruments nav piespiests pie apstrādājamā materiāla, stiprinājums var tikt iedzīts citā vietā nekā paredzēts.
- ♦ **Ja stiprinājums iestrēdzis instrumentā, atvienojiet instrumentu no barošanas avota.** Ja instruments ir pievienots barošanas avotam, tas var negaidīti sākt darboties brīdī, kad tiek izņemts stiprinājums.
- ♦ **Nelietojiet šo instrumentu elektrokabeļu nostiprināšanai.**
Tas nav paredzēts elektrokabeļu ievilkšanai un var sabojāt to izolāciju, tādējādi izraisot elektriskās strāvas triecienu vai ugunsgrēku.

Atlikušie riski

Lietojot instrumentu, var rasties papildu atlikušie riski, kuri var nebūt minēti šeit iekļautajos drošības brīdinājumos. Šie riski var rasties nepareizas lietošanas, pārāk ilgas lietošanas u. c. gadījumos.

Lai arī tiek ievēroti attiecīgie drošības noteikumi un tiek uzstādītas drošības ierīces, dažus riskus nav iespējams novērst. Tie ir šādi:

- ♦ ievainojumi, kas radušies, pieskaroties rotējošām/kustīgām detaļām;
- ♦ ievainojumi, kas radušies, mainot detaļas, asmeņus vai citus piederumus;
- ♦ ievainojumi, kas radušies instrumenta ilgstošas lietošanas rezultātā. Ilgstoši strādājot ar instrumentu, regulāri jāpārtrauc darbs un jāatpūšas;
- ♦ dzirdes pasliktināšanās;
- ♦ kaitējums veselībai, kas rodas, ieelpojot putekļus, kuri rodas, strādājot ar instrumentu (piemēram, apstrādājot koksni, it īpaši ozolu, dižskābardi un MDF paneļus).

Vibrācija

Deklarētās vibrāciju emisijas vērtības, kas minētas tehniskajos datos un atbilstības deklarācijā, ir izmērītas saskaņā ar standarta pārbaudes metodi, kas noteikta ar standartu EN60745, un vērtības var izmantot viena instrumenta

salīdzināšanai ar citu. Tāpat deklarēto vibrāciju emisijas vērtību var izmantot, lai iepriekš novērtētu iedarbību.

Brīdinājums! Vibrāciju emisijas vērtība elektroinstrumenta faktiskās lietošanas laikā var atšķirties no deklarētās vērtības atkarībā no instrumenta izmantošanas apstākļiem. Vibrāciju līmenis var pārsniegt norādīto līmeni.

Novērtējot vibrāciju iedarbību, lai definētu Direktīvā 2002/44/EK minētos drošības pasākumus, lai aizsargātu personas, kuras darba pienākumu veikšanai regulāri lieto elektroinstrumentus, vibrāciju iedarbības novērtējumā jāņem vērā instrumenta lietošanas veids un faktiskie apstākļi, tostarp visas darba cikla fāzes, t. i., ne tikai instrumenta ekspluatācijas laiks, bet arī laiks, kad instruments ir izslēgts un darbojas tukšgaitā.

Marķējumi uz instrumenta

Uz instrumenta ir attēloti šādi apzīmējumi kopā ar datuma kodu:



Brīdinājums! Lai mazinātu ievainojuma risku, jāizlasa lietošanas rokasgrāmata.



Brīdinājums! Lai mazinātu ievainojuma risku, lietotājam ir jāvalkā ausu un acu aizsargi.



Uzmanību! Neskatieties ieslēgtā lampā.



Netuviniet rokas un citas ķermeņa daļas darba zonai.



Darba lukturis paredzēts tuvākās darba virsmas izgaismošanai, kā arī darbojas kā zemas akumulatora jaudas indikators un iestrēgušas naglas indikators.

Papildu drošības noteikumi akumulatoriem un lādētājiem

Akumulatori

- ◆ Nekādā gadījumā neatveriet akumulatoru.
- ◆ Nepakļaujiet akumulatoru ūdens iedarbībai.
- ◆ Neuzglabājiet vietās, kur temperatūra var pārsniegt 40 °C.
- ◆ Uzlādējiet tikai tad, ja gaisa temperatūra ir robežās no 10 līdz 40 °C.
- ◆ Izmetot nolietotos akumulatorus, ievērojiet sadaļā "Vides aizsardzība" sniegtos norādījumus.
- ◆ Nebojājiet vai nedeformējiet akumulatoru, to sadurstat vai sadragājot, citādi var būt ievainojumus vai izraisīt ugunsgrēku.
- ◆ Neuzlādējiet bojātu akumulatoru.

- ◆ Smagos ekspluatācijas apstākļos var rasties akumulatora šķidrums noplūde. Ja pamanāt, ka no akumulatora sūcas šķidrums, rūpīgi noīriet to ar lupatiņu. Raugieties, lai šķidrums nenonāktu uz ādas.
- ◆ Ja nonāk uz ādas vai acīs, ievērojiet turpmāk minētos norādījumus.

Brīdinājums! Akumulatora šķidrums var izraisīt ievainojumus vai radīt materiālos zaudējumus. Ja tas nonāk uz ādas, nekavējoties noskalojiet to ar ūdeni. Ja rodas apsārtums, sāpes vai kairinājums, meklējiet medicīnisku palīdzību. Ja šķidrums nonācis acīs, nekavējoties izskalojiet tās ar tīru ūdeni un meklējiet medicīnisku palīdzību.

Lādētāji

- ◆ Lietojiet šo STANLEY FATMAX lādētāju tikai tā akumulatora uzlādēšanai, kas iekļauts šī instrumenta komplektācijā. Cita veida akumulatori var eksplodēt, izraisot ievainojumus un bojājumus.
- ◆ Nedrīkst uzlādēt vienreiz lietojamus akumulatorus.
- ◆ Bojāti vadi ir nekavējoties jānomaina.
- ◆ Nepakļaujiet akumulatoru ūdens iedarbībai.
- ◆ Neatveriet lādētāju.
- ◆ Nedurstiet lādētāju.

Apzīmējumi uz lādētāja



Šis lādētājs paredzēts tikai lietošanai telpās.



Pirms ekspluatācijas izlasiet lietošanas rokasgrāmatu.



Nedrīkst uzlādēt bojātus akumulatorus.

Elektrodrošība



Šim lādētājam ir dubulta izolācija, tāpēc nav jālieto iezemēts vads. Pārbaudiet, vai barošanas avota spriegums atbilst kategorijas plāksnītē norādītajam spriegumam. Nekādā gadījumā neizstājiet lādētāju ar parastu kontaktdakšu.

- ◆ Ja barošanas vads ir bojāts, to drīkst nomainīt tikai ražotājs vai STANLEY FATMAX pilnvarots apkopes centrs, lai novērstu bīstamību.

Brīdinājums! Nekādā gadījumā neizstājiet lādētāju ar parastu kontaktdakšu.

Barošanas vada kontaktdakšas nomaīņa (tikai Apvienotajai Karalistei un Īrijai)

Ja ir jāuzstāda jauna barošanas vada kontaktdakša:

- ◆ nekaitīgā veidā atbrīvojieties no nederīgās kontaktdakšas;
- ◆ pievienojiet brūno vadu pie kontaktdakšas fāzes spaiļes;

- ◆ pievienojiet zilo vadu pie neitrālās spaiļes.

Bridinājums! Vadus nedrīkst pievienot pie zemējuma spaiļes.

Ievērojiet uzstādīšanas norādījumus, kas ietilpst labas kvalitātes kontaktdakšu komplektācijā.

Ieteicamais drošinātājs: 5 A.

Funkcijas

Šim instrumentam ir šādas funkcijas (visas vai tikai dažas no tām):

1. Slēdža mēlīte
2. Slēdža mēlītes bloķētājs
3. Dzīļuma regulēšanas ripa
4. Dzīļuma regulēšanas rādītājs
5. Darba lukturis; zemas akumulatoru jaudas/ iestrēgšanas indikators
6. Apturēta instrumenta atbrīvošanas svira
7. Iestrēguša materiāla atbrīvotājs
8. Kontaktpiesītājs
9. Aptvere
10. Izspiedēja slēgsvira
11. Izspiedēja slēgsviras atbrīvotājs
12. Akumulators

Lietošana

Bridinājums! Ļaujiet instrumentam darboties savā gaitā. Nepārslodziet to.

Akumulatora uzlādēšana (A. att.)

Akumulators ir jāuzlādē pirms lietošanas pirmo reizi un ikreiz, kad tas nenodrošina pietiekami lielu jaudu, veicot darbus, kas agrāk bija vieglāk paveicami. Uzlādes laikā akumulators sakarst; tā ir normāla parādība un neliecina par problēmām.

Bridinājums! Ja gaisa temperatūra ir zemāka par 10 °C vai augstāka par 40 °C, akumulatoru nedrīkst lādēt. Ieteicamā uzlādēšanas temperatūra: aptuveni 24 °C.

Piezīme. Lādētājs neuzlādē akumulatoru, ja elementu temperatūra zemāka par aptuveni 10 °C vai augstāka par 40 °C.

Akumulatoru vēlams atstāt lādētājā, lai lādētājs automātiski sāktu uzlādēt akumulatoru, tiklīdz elementi ir sasīlušies vai atdzisuši.







Piezīme. Lai nodrošinātu litiņa jonu akumulatora optimālu darbību un maksimālu kalpošanas laiku, pirms lietošanas pilnībā uzlādējiet jaunu akumulatoru.

- ◆ Pirms akumulatora (12) ievietošanas pievienojiet lādētāju (13) piemērotai kontaktligzdai.
- ◆ Vienmērīgi mirgo zaļā uzlādes lampiņa (13a), norādot, ka uzlādes gaita ir sākusies.
- ◆ Kad zaļā uzlādes lampiņa (13a) deg vienmērīgi, tas liecina, ka uzlāde ir pabeigta. Tagad akumulators (12) ir

pilnībā uzlādēts, un to var izņemt, sākt lietot vai arī atstāt lādētājā (13).

- ◆ Uzlādējiet tukšu akumulatoru 1 nedēļas laikā. Ja uzglabā tukšu akumulatoru, ievērojami saīsinās tā kalpošanas ilgums.

Lādētāja gaismas diožu indikatoru režīmi

	Notiek uzlāde: mirgo zaļā uzlādes lampiņa	
	Pilnībā uzlādēts: deg zaļā uzlādes lampiņa	
	Karsta/auksta akumulatora uzlādes atlikšana: mirgo zaļā uzlādes lampiņa deg sarkanā gaismas diožu lampiņa	

Piezīme. Ja akumulators ir bojāts vai tajā ir kļūme, savietojamais lādētājs to neuzlādē. Par bojātu akumulatoru liecina tas, ka neiedegas lādētāja indikators.

Piezīme. Tas var nozīmēt arī to, ka kļūme ir lādētājā. Ja lādētājs konstatē kļūmi, nogādājiet lādētāju un akumulatoru pilnvarotā apkopes centrā, lai tos pārbaudītu.

Akumulatora atstāšana lādētājā

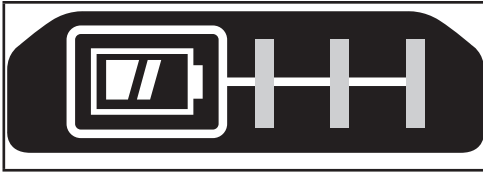
Akumulatoru var neierobežotu laiku atstāt elektrofīklam pievienotā lādētājā ar iedegtu indikatoru. Lādētājs uztur akumulatora maksimālo uzlādes līmeni.

Karsta/auksta akumulatora uzlādes atlikšana

Ja lādētājs konstatē, ka akumulators ir pārāk karsts vai auksts, automātiski tiek aktivizēta karsta/auksta akumulatora uzlādes atlikšana, mirgo zaļā uzlādes lampiņa (13a) un deg sarkanā gaismas diožu lampiņa (13b), apturot uzlādēšanu, līdz akumulators ir sasniedzis piemērotu temperatūru. Pēc tam lādētājs automātiski pārslēdzas akumulatora uzlādes režīmā. Ar šo funkciju tiek nodrošināts maksimālais akumulatora kalpošanas laiks.

Akumulatora uzlādes statusa indikators (B. att.)

Akumulatoram ir uzlādes statusa indikators, kas ļauj uzreiz noteikt atlikušo akumulatora uzlādes līmeni, kā norādīts B. attēlā. Nospiediet uzlādes statusa pogu (12a) un ērti aplūkojiet atlikušo uzlādes līmeni, kā norādīts B. attēlā.



Akumulatora ievietošana instrumentā un izņemšana no tā

Bridinājums! Pirms akumulatora ievietošanas vai izņemšanas pārbaudiet, vai ir ieslēgta bloķēšanas poga, lai neļautu slēdzim ieslēgties.

Akumulatora ievietošana (C. att.)

- ◆ Stingri ievietojiet akumulatoru instrumentā, kā norādīts C. attēlā, līdz atskan klikšķis. Akumulatoram ir jābūt līdz galam ievietotam un nofiksētam vietā.

Akumulatora izņemšana (D. att.)

- ◆ Nospiediet akumulatora atbrīvošanas pogu (12b), kā norādīts D. attēlā, un velciet akumulatoru ārā no instrumenta.

Piekāršanas āķis (E. att.)

Bridinājums! Pirms instrumenta regulēšanas vai apkopes izņemiet naglas no aptveres. Pretējā gadījumā var gūt smagus ievainojumus.

Bridinājums! Lai mazinātu smaga ievainojuma risku, pirms regulēšanas, remontdarbiem vai piederumu uzstādīšanas un noņemšanas iestatiet turpgaitas/atpakaļgaitas pogu nobloķētā pozīcijā vai arī izslēdziet instrumentu un atvienojiet akumulatoru. Instrumentam neļausi sākot darboties, var gūt ievainojumus.

Bridinājums! Lai mazinātu smaga ievainojuma risku, pārbaudiet, vai skrūve (15), ar ko piestiprināts piekāršanas āķis, ir cieši pievilkta.

Uzmanību! Kad instruments netiek lietots, tas jānovieto guļus uz stabilas virsmas, no kuras tas nevar nokrist zemē.

Dažus instrumentus, kam ir liels akumulators, var novietot stāvus uz tā, taču šādā gadījumā tos var viegli apgāzt.

Piezīme. Piestiprinot vai nomainot piekāršanas āķi (14), izmantojiet vienīgi komplektācijā iekļauto skrūvi (15). Skrūvei jābūt cieši pievilktai.

Tāpat āķi var pavisam noņemt nost no instrumenta, ja tas nav vajadzīgs.

Lai noņemtu piekāršanas āķi (14), izskrūvējiet skrūvi (15), ar ko tas ir piestiprināts.

Piezīme. Pieejami dažādi āķi un uzglabāšanas risinājumi instrumentu sienas paneļiem.

Sīkāku informāciju skatiet mūsu tīmekļa vietnē www.stanley.eu/3.

Ekspluatācija

Bridinājums! Izlasiet sadaļu "Drošības brīdinājumi naglotājiem" šīs rokasgrāmatas sākumā. Strādājot ar instrumentu, valkājiet acu un ausu aizsargus. Instrumentu nedrīkst vērst ne pret sevi, ne pret citiem. Lai darbu paveiktu droši, pirms naglotāja ekspluatācijas ikreiz veiciet turpmāk minētos pasākumus un pārbaudes.

Bridinājums! Lai mazinātu ievainojuma risku, pirms apkopes veikšanas, iestrēgušas skavas izņemšanas, darba zonas pamešanas, instrumenta pārvietošanas uz citu vietu vai tā nodošanu citai personai atvienojiet no instrumenta akumulatoru un nobloķējiet slēdža mēlīti.

Bridinājums! NETURIET pirkstu uz mēlītes laikā, kad netiek iedzīti stiprinājumi, lai instrumentu neļausi neiedarbinātu. Instrumentu nedrīkst pārnēsāt, turot pirkstu uz mēlītes.

- ◆ Lietojiet piemērotus acu, ausu un elpošanas ceļu aizsargus.
- ◆ Izņemiet akumulatoru no instrumenta un aktivizējiet mēlītes drošības slēdzi.
- ◆ Nofiksējiet grūdēju atpakaļējā pozīcijā un izņemiet visus naglu ruļļus no aptveres.
- ◆ Pārbaudiet, vai kontaktpiesītējs un grūdejs darbojas bez aizķeršanās. Nelietojiet instrumentu, ja kāds no tiem nedarbojas pareizi.
- ◆ Nedrīkst ekspluatēt instrumentu, kam ir bojātas detaļas.

Bridinājums! Strādājot ar instrumentu, stiprinājumu iedzīšanas ātrums nedrīkst pārsniegt 30 reizes minūtē.

Naglotāja ekspluatācija

Bridinājums! Ikreiz, lai iedzītu naglu, jānospiež kontaktpiesītējs un pilnībā jāpavelk mēlīte, pēc tam abi jāatlaiz pēc naglas iedzīšanas.

Bridinājums! Veicot regulēšanu vai laikā, kad instrumentu nelietojat, akumulatoram ir jābūt izņemtam un mēlītei vienmēr jābūt nobloķētai.

- ◆ Pilnībā piespiediet kontaktpiesītēju (8) pie darba virsmas.
- ◆ Pilnībā pavelciet mēlīti (1), lai iedarbinātu motoru (nagla tiek iedzīta darba virsmā).
- ◆ Atlaidiet mēlīti.
- ◆ Nocieliet kontaktpiesītēju no darba virsmas.
- ◆ Lai iedzītu nākamo naglu, atkārtojiet iepriekš minētās 4 darbības.

Instrumenta sagatavošana

Bridinājums! NEDRĪKST instrumentā iesmidzināt vai kādā citā veidā uzklāt eļļu, smērvielas vai tīrīšanas šķīdumus. Tas var saīsināt instrumenta kalpošanas laiku un samazināt darba efektivitāti.

Bridinājums! Veicot regulēšanu vai laikā, kad instrumentu nelietojat, akumulatoram ir jābūt izņemtam un mēlītei vienmēr jābūt nobloķētai.

LATVIEŠU

- ♦ Izlasiet šīs rokasgrāmatas drošības norādījumu sadaļu.
- ♦ Valkājiet acu un ausu aizsargus.
- ♦ Izņemiet akumulatoru no instrumenta un pilnībā uzlādējiet.
- ♦ Aptverē nedrīkst būt stiprinājumi.
- ♦ Pārbaudiet, vai kontaktpiesietis un grūdējs darbojas bez aizķeršanās. Nelietojiet instrumentu, ja kāds no tiem nedarbojas pareizi.
- ♦ Instrumentu nedrīkst vērst ne pret sevi, ne pret citiem.
- ♦ Uzstādiet pilnībā uzlādētu akumulatoru.

Instrumenta pielādēšana (F. att.)

Brīdinājums! Instrumentu nedrīkst vērst ne pret sevi, ne pret citiem. Tas var izraisīt smagus ievainojumus.

Brīdinājums! Naglas nedrīkst ielādēt, ja ir aktivizēts kontaktpiesietis vai mēlīte.

Brīdinājums! Pirms naglu ievietošanas vai izņemšanas vispirms atvienojiet akumulatoru.

Brīdinājums! Veicot regulēšanu vai laikā, kad instrumentu nelietojat, akumulatoram ir jābūt izņemtam un mēlītei vienmēr jābūt nobloķētai.

Brīdinājums! Neturiet pirkstus uz grūdēja, lai negūtu ievainojumus.

- ♦ Ievietojiet stiprinājumus aptveres apakšpusē (9).
- ♦ Velciet grūdēja slēgsviru (10) uz leju, līdz naglu bīdstienis (16) aizkrīt aiz naglām, kā norādīts F. attēlā.
- ♦ Atlaidiet grūdēja slēgsviru (10).

Instrumenta izlādēšana

Brīdinājums! Veicot regulēšanu vai laikā, kad instrumentu nelietojat, akumulatoram ir jābūt izņemtam un mēlītei vienmēr jābūt nobloķētai.

- ♦ Nospiediet grūdēja slēgsvires atbrīvošanas pogu (11).
- ♦ Manuāli stumiet naglas pret aptveres apakšpusi (9).
- ♦ Atveriet instrumenta priekšgala iestrēgšanas atbrīvotāja vāciņu, lai pārbaudītu, vai nav palikušas naglas.

Dziļuma regulēšana (G. att.)

Naglas iedziļināšanas dziļumu var iestatīt ar dziļuma regulēšanas ripu (3), kas atrodas instrumenta sānā.

Brīdinājums! Lai regulējot mazinātu smaga ievainojuma risku, kas rastos nejaušas iedarbināšanas rezultātā, vienmēr:

- ♦ izņemiet akumulatoru;
- ♦ bloķējiet mēlītes drošības slēdzi;
- ♦ regulēšanas laikā raugieties, lai nepieskartos mēlītei.

Dziļuma iestatījumus var atrast uz dziļuma regulēšanas rādītāja (4) slīdskalas. Kreisajā pusē ir dziļākais iestatījums, savukārt labajā pusē ir seklākais iestatījums.

- ♦ Lai iedziļinātu naglu, pagrieziet dziļuma regulēšanas ripu (3) uz leju. Šādi dziļuma regulēšanas rādītājs (4) tiek pārbīdīts pa kreisi uz skalas.

- ♦ Lai iedziļinātu naglu seklāk, pagrieziet dziļuma regulēšanas ripu (3) uz augšu. Šādi dziļuma regulēšanas rādītājs (4) tiek pārbīdīts pa labi uz skalas.

Darba lukturis (H. att.)

Naglotāja abās pusēs atrodas darba lukturis (5).

Nospiežot kontaktpiesietēju, tiek ieslēgts darba lukturis.

Piezīme. Darba lukturis paredzēts tuvākās apstrādājamās virsmas apgaismošanai, un to nevar izmantot kā kabatas lukturīti.



Zemas akumulatora jaudas indikators

Lai liecinātu par to, ka akumulatora jauda ir zema, darba lukturis sāk mirgot un tad pavisam izdziest.



Iestrēgušas naglas indikators

Ja darba lukturis nepārtraukti mirgo, tas nozīmē, ka priekšgalā ir iestrēgusi nagla (sk. sadaļu "Iestrēgušas naglas izņemšana").

Iestrēguša instrumenta atbrīvošana (I. att.)

Brīdinājums! Ja instruments ir iestrēdzis, tas tiek automātiski izslēgts, un ir no jauna jāieslēdz. Lai to paveiktu, skatiet norādījumus par iestrēguša instrumenta atbrīvošanu. Pēc tam izņemiet akumulatoru un no jauna ievietojiet to atpakaļ. Tagad instrumentu var lietot. Ja naglotāju lieto lielas slodzes darbam, kur visa motora jauda tiek izmantota stiprinājuma iedziļināšanai, motors var noslāpt. Piedziņas rotora lāpstīņa nav pabeigusi piedziņas ciklu, tāpēc sāk mirgot iestrēgšanas/apbrīvošanas indikators. Pagrieziet iestrēguša instrumenta atbrīvošanas sviru (6), lai atbrīvotu mehānismu.

Piezīme. Instruments ir deaktivizēts un nesāk darboties, līdz akumulators tiek izņemts ārā un no jauna ievietots atpakaļ. Ja instrumenta motors joprojām noslāpst, pārbaudiet, vai apstrādājama materiāls un stiprinājuma garums ir piemēroti veicamajam darbam. Ja rotora piedziņas lāpstīņa automātiski neatgriežas sākotnējā pozīcijā, pagrieziet iestrēgšanas atbrīvošanas sviru un skatiet sadaļu "Iestrēgušas naglas izņemšana".



Iestrēgušas naglas izņemšana (I., J. att.)

Bīdinājums! Lai mazinātu ievainojuma risku, pirms apkopes veikšanas vai iestrēgušas naglas izņemšanas atvienojiet no instrumenta akumulatoru un nobloķējiet slēdža mēlīti.

Ja stiprinājums iestrēdzis instrumenta galā, pavērsiet instrumentu pretējā virzienā no sevis un izņemiet stiprinājumu šādā veidā.

- ◆ Izņemiet akumulatoru no instrumenta un aktivizējiet mēlītes drošības slēdži.



- ◆ Pagrieziet instrumenta iestrēgšanas atbrīvošanas sviru (6), lai atbrīvotu piedziņas rotora lāpstiņu un tad novērstu iestrēgšanas cēloni. Ja instruments ir joprojām iestrēdzis, veiciet šādas 9 darbības.
 - ◆ Velciet grūdēju uz priekšu, līdz tas nofiksējas, tad apvērsiet instrumentu otrādi, lai naglas brīvi izslīdētu ārā no aptveres apakšpusēs.



- ◆ Paceliet iestrēguša materiāla atbrīvotāju (7), tad atveriet priekšgala vāciņu (17), to pavelkot augšup.
- ◆ Izņemiet saliekto naglu, vajadzības gadījumā lietojiet knaibles.
- ◆ Ja izspiedēja plāksnīte atrodas apakšējā stāvoklī, ievietojiet skrūvgriezi vai citu stieni instrumenta galā un paspiediet plāksnīti atpakaļ pareizajā vietā;
- ◆ Aizveriet priekšgala vāciņu un nofiksējiet stieņa formu (19) zem abiem kontaktpiesietāja priekšgala balstiem (18). Spiediet iestrēguša materiāla atbrīvotāju (7) uz leju, līdz tas nofiksējas.
- ◆ No jauna ievietojiet naglas aptverē (sk. sadaļu "Instrumenta pielādēšana").
- ◆ Velciet grūdēju (10) uz leju, līdz naglu bīdstienis (16) aizkrīt aiz naglām, kā norādīts G. attēlā.
- ◆ No jauna ievietojiet akumulatoru.
- ◆ Atvienojiet slēdža mēlītes bloķētāju (2), lai slēdža mēlīti varētu aktivizēt.

Bīdinājums! Ja nagla ir iestrēgusi, instruments tiek automātiski izslēgts, un ir no jauna jāieslēdz. Lai to paveiktu, skatiet norādījumus par iestrēgušas naglas atbrīvošanu. Pēc tam izņemiet akumulatoru un no jauna ievietojiet to atpakaļ. Tagad instrumentu var lietot.

Piezīme. Ja naglas bieži iestrēgst kontaktpiesietējā, nododiet instrumentu labošanai pilnvarotā STANLEY FATMAX apkopes centrā.

Ekspluatācija aukstā laikā

Strādājot ar instrumentu sasaldēšanas temperatūrā:

- ◆ pirms darba instrumentam jābūt pēc iespējas siltākam;
- ◆ pirms darba iedarbiniet instrumentu 5 vai 6 reizes, virzot atgriezuma gabalā.

Ekspluatācija karstā laikā

Instrumentam jādarbojas normāli. Tomēr neturiet instrumentu tiešos saules staros, jo pārmērīgs karstums var bojāt atdurus un citas gumijas detaļas, kā rezultātā jāveic pamatīgāka apkope.

Rezerves daļas

Bīdinājums! Lai mazinātu ievainojuma risku, pirms apkopes veikšanas vai iestrēgušas naglas izņemšanas atvienojiet no instrumenta akumulatoru un nobloķējiet slēdža mēlīti.

Instrumenti ir aprīkoti ar rezerves neskrāpējošo uzgali, kas atrodas naglu aptveres sānā.

- ◆ Lai nomainītu neskrāpējošo uzgali, vienkārši velciet nost veco neskrāpējošo uzgali un uzlieciet jauno neskrāpējošo uzgali uz kontaktpiesietēja.

Lietojiet tikai identiskas oriģinālās rezerves daļas. Lai aplūkotu detaļu sarakstu vai pasūtītu rezerves daļas, apmeklējiet mūsu tīmekļa vietni www.stanley.eu/3co.uk. Tāpat rezerves daļas var pasūtīt no vietējā STANLEY FATMAX rūpnīcas apkopes centra vai STANLEY FATMAX pilnvarotā garantijas remontcentra.

Problēmu novēršana

Ja šķiet, ka instruments nedarbojas pareizi, veiciet turpmāk redzamos norādījumus. Ja problēma netiek atrisināta, sazinieties ar vietējo STANLEY FATMAX remontdarbniecu.

Bīdinājums! Vēl pirms atvienojiet instrumentu no barošanas avota.

Problēma	Iespējama cēlonis	Iespējams risinājums
Instrumentu nevar iedarbināt.	Akumulators nav pareizi ievietots. Akumulators nav uzlādēts. Slēdža mēlītes bloķētājs ir nofiksēts.	Pārbaudiet, vai akumulators ir pareizi ievietots. Iepazīsieties ar akumulatora uzlādes prasībām. Atvienojiet slēdža mēlītes bloķētāju.
Instrumentu nevar iedarbināt. (Apgaismojums deg, taču motors nedarbojas)	Motors pēc 2 sekundēm pārstāj darboties.	Parastas darbības režīmā atļaidiet un no jauna piespiediet slēdža mēlīti vai kontaktpiesietēju.

Problēma	Iespējamais cēlonis	Iespējamais risinājums
Instrumentu nevar iedarbināt. (Apgaismojums mirgo)	Zems akumulatora uzlādes līmenis vai bojāts akumulators.	Uzlādējiet vai nomainiet akumulatoru.
Instrumentu nevar iedarbināt. (Apgaismojums nepārtraukti mirgo)	Iestrēdzis stiprinājums vai instruments. Iestrēdzis mehānisms.	Izņemiet akumulatoru, grieziet iestrēgšanas atbrīvošanas sviru. Atbrīvojiet iestrēgušo stiprinājumu un no jauna ievietojiet akumulatoru. Vērsieties pilnvarotā apkopes centrā.
Instrumentu nevar iedarbināt. (Apgaismojums deg, motors darbojas, piedziņas rotora lāpstina apakšējā pozīcijā)		Vērsieties pilnvarotā apkopes centrā.
Instrumenti darbojas, bet neiedzen stiprinājumus līdz galam.	Zems akumulatora uzlādes līmenis vai bojāts akumulators. Iestatīts pārāk mazs dziļums. Instrumenti nav cieši piespiesti pie darba virsmas. Materiāla un stiprinājuma garums pārāk liels veicamajam darbam.	Uzlādējiet vai nomainiet akumulatoru. Pagrieziet dziļuma regulēšanas ripu pret dziļākas iedziņas iestatījumu. Izlasiet lietošanas rokasgrāmatu. Izvēlieties piemērotu materiālu vai stiprinājumu garumu.

Apkope

Šis STANLEY FATMAX bezvadu instruments vai elektroinstruments ir paredzēts ilglaicīgam darbam ar mazāko iespējamo apkopi. Nepārtraukti nevainojama darbība ir atkarīga no pareizas instrumenta apkopes un regulāras tīrīšanas.

Bridinājums! Pirms instrumenta tīrīšanas tas ir jāizslēdz un jāatvieno no barošanas avota.

- Netīrumus un smērvielas no instrumenta ārējās virsmas var notīrīt ar lupatiņu.

Bridinājums! Instrumenta detaļu tīrīšanai, kas nav no metāla, NEDRĪKST izmantot šķīdinātājus vai citas asas ķīmiskas vielas. Šīs ķīmiskās vielas var sabojāt šo detaļu materiālu. Lietojiet tikai maigā ziepūdenī samitrinātu lupatiņu. Nekādā gadījumā nepieļaujiet, lai instrumentā iekļūst šķidrums; instrumentu nedrīkst iegremdēt šķīdumā.

Bridinājums! NEDRĪKST instrumentā iesmidzināt vai kādā citā veidā uzklāt smērvielas vai tīrīšanas šķīdumus. Tas var saīsināt instrumenta kalpošanas laiku un samazināt darba efektivitāti.

Piezīmes par apkopi

Lietotājam nav paredzēts patstāvīgi veikt instrumenta remontu. Lietotājam nav paredzēts patstāvīgi veikt naglotāja detaļu remontu. Apkope ir jāveic pilnvarotā apkopes centrā, lai nesabojātu iekšējās detaļas, kuras ietekmē statiskās elektrības izlāde.

Vides aizsardzība



Dalīta atkritumu savākšana. Izstrādājumus un akumulatorus ar šo apzīmējumu nedrīkst izmest kopā ar parastiem sadzīves atkritumiem.

Izstrādājumu un akumulatoru sastāvā ir materiāli, ko var atgūt vai otrreizēji pārstrādāt, samazinot pieprasījumu pēc izejvielām.

Nododiet otrreizējai pārstrādei elektriskos izstrādājumus un akumulatorus saskaņā ar vietējiem noteikumiem. Sīkāka informācija ir pieejama vietnē www.2helpU.com.

Tehniskie dati

		SFMCN616, veids: H1
Spriegums	V _{DC}	18
Akumulatora veids		Litija jonu
Iedziņas režīms		Secīgais
Aptveres leņķis		Taisns
Tukšgaitas ātrums	apgr./min	9100
Iedziņas spēks	apm.	60 J
Svars (tikai instruments)	kg	2,6

Stiprinājums			
Garums	mm		25–64
Kāta diametrs	mm		1,6
Leņķis			Taisns

Lādētājs		SFMCB11	SFMCB12	SFMCB14
Ieejas spriegums	V _{AC}	230	230	230
Izejas spriegums	V _{DC}	18	18	18
Strāva	A	1,25	2	4

Akumulators		SFMCB201	SFMCB202	SFMCB204	SFMCB206
Spriegums	V _{DC}	18	18	18	18
El. ietilpība	Ah	1,5	2,0	4,0	6,0
Veids		Litija jonu	Litija jonu	Litija jonu	Litija jonu

Skaņas spiediena līmenis saskaņā ar EN60745	
Skaņas spiediens (L _{PA})	84 dB(A), neprecizitāte (K) 3 dB(A)
Skaņas jauda (L _{WA})	95 dB(A), neprecizitāte (K) 3 dB(A)

Vibrāciju kopējais daudzums (tris asu vektoru summa) saskaņā ar EN60745	
Naglu rullis (ah)	2,8 m/s ² , neprecizitāte (K) 1,8 m/s ²

EK atbilstības deklarācija

MAŠĪNU DIREKTĪVA



Bezvadu naglotājs SFMCN616

STANLEY Europe apliecinā, ka šeit aprakstītie izstrādājumi atbilst šādiem dokumentiem: EN60745-1:2009 + A11:2010; EN60745-2-16:2010.

Izstrādājumi atbilst arī Direktīvai 2006/42/EK, 2014/30/ES un 2011/65/ES. Lai iegūtu sīkāku informāciju, lūdzu, sazinieties ar STANLEY Europe turpmāk minētajā adresē vai skatiet rokasgrāmatas pēdējo vāku.

Lai iegūtu sīkāku informāciju, lūdzu, sazinieties ar STANLEY FATMAX turpmāk minētajā adresē vai skatiet rokasgrāmatas pēdējo vāku.

Persona, kas šeit parakstījusies, atbild par tehnisko datu sagatavošanu un STANLEY FATMAX vārdā izstrādā šo apliecinājumu

A.P. Smith
inženiertehniskās nodaļas tehniskais direktors
STANLEY FATMAX Europe, Egide Walschaertsstraat 14-18,
2800 Mechelen, Beļģija
06.08.2019.

Garantija

STANLEY FATMAX rūpējas par savu izstrādājumu kvalitāti un sniedz patērētājiem 12 mēnešu garantiju no iegādes brīža. Šī garantija papildina jūsu līgumiskās tiesības un nekādā gadījumā tās nekavē. Šī garantija ir spēkā Eiropas Savienības dalībvalstīs un Eiropas brīvās tirdzniecības zonā.

Lai iesniegtu garantijas prasību, tai ir jābūt saskaņā ar STANLEY FATMAX noteikumiem un nosacījumiem, un jums jāuzrāda pārdevējam vai pilnvarotam remontdarbnīcas speciālistam pirkuma čeks. STANLEY FATMAX 1 gada garantijas noteikumus un nosacījumus un tuvākās pilnvarotās remontdarbnīcas adresi skatiet vietnē www.2helpU.com vai uzziniet vietējā STANLEY FATMAX birojā, kura adrese norādīta šajā rokasgrāmatā.

Lūdzu, apmeklējiet mūsu tīmekļa vietni www.stanley.eu/3, lai reģistrētu savu STANLEY FATMAX izstrādājumu un uzzinātu par jaunākajiem izstrādājumiem un īpašajiem piedāvājumiem.

Назначение

Беспроводной гвоздезабивной пистолет STANLEY FATMAX SFMCN616 предназначен для забивания гвоздей. Это устройство предназначено как для профессионального, так и для частного, не профессионального использования.

Правила техники безопасности

Общие правила безопасности при работе с электроинструментом



Осторожно! Прочитайте и просмотрите все предупреждения, инструкции, иллюстрации и спецификации по данному электроинструменту. Несоблюдение представленных ниже предупреждений и инструкций может привести к поражению электрическим током, возгоранию и/или тяжелым травмам.

Сохраните все инструкции для последующего обращения к ним.

Термин «электроинструмент» во всех приведенных ниже предупреждениях относится к питаемому от электросети (проводному) или от аккумуляторных батарей (беспроводному) электроинструменту.

1. Безопасность на рабочем месте

- a. **Содержите рабочее место в чистоте и обеспечьте его хорошую освещенность.** Плохое освещение или беспорядок на рабочем месте может привести к несчастному случаю.
- b. **Не используйте электроинструмент во взрывоопасной атмосфере, например, при наличии горючих жидкостей, газов или пыли.** Искры, которые появляются при работе электроинструмента, могут привести к воспламенению пыли или паров.
- c. **Не разрешайте детям и посторонним лицам находиться рядом с вами при работе с электроинструментом.** Отвлекаясь от работы, вы можете потерять контроль над инструментом.

2. Электробезопасность

- a. **Сетевые вилки электроинструмента должны соответствовать розеткам. Никогда не меняйте вилку инструмента.** Запрещается использовать переходники к вилкам для электроинструментов с заземлением. Использование оригинальных штепсельных вилок, соответствующих типу сетевой розетки, снижает риск поражения электрическим током.
- b. **Следует избегать контакта с заземленными поверхностями, такими как трубы, радиаторы,**

батареи и холодильники. Если вы будете заземлены, увеличивается риск поражения электрическим током.

- c. **Не допускайте нахождения электроинструментов под дождем или в условиях повышенной влажности.**

Попадание воды в электроинструмент может привести к поражению электрическим током.

- d. **Бережно обращайтесь с кабелем питания. Никогда не используйте кабель для переноски инструмента, не тяните за него, пытаясь отключить инструмент от сети. Держите кабель подальше от источников тепла, масла, острых углов или движущихся предметов.** Поврежденный или запутанный кабель питания повышает риск поражения электротоком.
- e. **При работе с электроинструментом вне помещения необходимо пользоваться удлинительным кабелем, рассчитанным на эксплуатацию вне помещения.** Использование кабеля, предназначенного для применения на открытом воздухе, снижает риск поражения электрическим током.
- f. **При необходимости эксплуатации электроинструмента в местах с повышенной влажностью используйте устройство защитного отключения (УЗО).** Использование УЗО сокращает риск поражения электрическим током.

3. Обеспечение индивидуальной безопасности

- a. **При работе с электроинструментом сохраняйте бдительность, следите за своими действиями и пользуйтесь здравым смыслом.** Запрещается работать с электроинструментом в состоянии усталости, наркотического, алкогольного опьянения или под воздействием лекарственных препаратов. Минутная невнимательность при работе с электроинструментом может привести к серьезным травмам.
- b. **Используйте средства индивидуальной защиты. Всегда используйте защитные очки.** Средства защиты, такие как пылезащитная маска, обувь на нескользящей подошве, каска и защитные наушники, используемые при работе, уменьшают риск получения травм.
- c. **Примите меры для предотвращения случайного включения. Перед тем как подключить электроинструмент к сети и/или аккумуляторной батарее, взять инструмент или перенести его на другое место, убедитесь в том, что выключатель находится в положении «Выкл.».** Если при переноске электроинструмента он подключен к сети, и при этом ваш палец находится на

- выключателе, это может стать причиной несчастных случаев.
- d. **Уберите все регулировочные или гаечные ключи перед включением электроинструмента.** Ключ, оставленный на вращающейся части электроинструмента, может привести к травме.
 - e. **Не пытайтесь дотянуться до слишком удаленных поверхностей. Всегда твердо стойте на ногах, сохраняя равновесие.** Это позволит лучше контролировать электроинструмент в непредвиденных ситуациях.
 - f. **Надевайте подходящую одежду. Избегайте носить свободную одежду и ювелирные украшения.** Следите за тем, чтобы волосы и одежда не попадали под движущиеся детали. Возможно наматывание свободной одежды, ювелирных изделий и длинных волос на движущиеся детали.
 - g. **При наличии устройств для подключения оборудования для удаления и сбора пыли необходимо обеспечить правильность их подключения и эксплуатации.** Использование устройства для пылеудаления сокращает риски, связанные с пылью.
 - h. **Не позволяйте хорошему знанию от частого использования инструментов стать причиной самонадеянности и игнорирования правил техники безопасности.** Небрежное действие может повлечь серьезные травмы за долю секунды.
4. **Эксплуатация электроинструмента и уход за ним**
 - a. **Избегайте чрезмерной нагрузки электроинструмента. Используйте электроинструмент в соответствии с назначением.** Правильно подобранный электроинструмент выполнит работу более эффективно и безопасно при стандартной нагрузке.
 - b. **Не используйте электроинструмент, если не работает его выключатель.** Любой электроинструмент, управлять выключением и включением которого невозможно, опасен, и его необходимо отремонтировать.
 - c. **Перед выполнением любой регулировки, заменой дополнительных принадлежностей или хранением электроинструмента отключите инструмент от сети или извлеките батарею из инструмента.** Такие превентивные меры безопасности сокращают риск случайного включения электроинструмента.
 - d. **Храните электроинструмент в недоступном для детей месте и не позволяйте работать с инструментом людям, не имеющим соответствующих навыков работы с такого рода инструментами.** Электроинструмент представляет опасность в руках неопытных пользователей.
 - e. **Поддерживайте электроинструмент и принадлежности в исправном состоянии.** Проверьте движущиеся детали на точность совмещения или заклинивание, поломку или какие-либо другие условия, которые могут повлиять на эксплуатацию электроинструмента. В случае обнаружения повреждений, прежде чем приступить к эксплуатации электроинструмента, его нужно отремонтировать. Большинство несчастных случаев происходит из-за электроинструментов, которые не обслуживаются должным образом.
 - f. **Необходимо содержать режущий инструмент в остро заточенном и чистом состоянии.** Вероятность заклинивания инструмента, за которым следят должным образом и который хорошо заточен, значительно меньше, а работать с ним легче.
 - g. **Используйте данный электроинструмент, а также дополнительные принадлежности и насадки в соответствии с данными инструкциями и с учетом условий и специфики работы.** Использование электроинструмента для работ, для которых он не предназначен, может привести к несчастным случаям.
 - h. **Все рукоятки и поверхности захватывания должны быть сухими и без следов смазки.** Скользкие рукоятки и поверхности захватывания не позволяют обеспечить безопасность работы и управления инструментом в непредвиденных ситуациях.
5. **Использование аккумуляторных электроинструментов и уход за ними**
 - a. **Используйте для зарядки аккумуляторной батареи только указанное производителем зарядное устройство.** Использование зарядного устройства определенного типа для зарядки других батарей может привести к возгоранию.
 - b. **Используйте для электроинструмента только батареи указанного типа.** Использование других аккумуляторных батарей может стать причиной травмы и пожара.
 - c. **Избегайте попадания внутрь батареи скрепок, монет, ключей, гвоздей, болтов или других мелких металлических предметов, которые могут вызывать замыкание ее контактов.** Короткое замыкание контактов аккумуляторной батареи может привести к пожару или получению ожогов.
 - d. **При повреждении батареи, из нее может вытечь электролит; избегайте контакта с ним. При случайном контакте с электролитом смойте его водой. При попадании электролита в глаза обратитесь за медицинской помощью. Жидкость,**

находящаяся внутри батареи, может вызвать раздражение или ожоги.

- e. **Не используйте поврежденные или измененные аккумуляторные батареи или инструменты.** Поврежденные или измененные аккумуляторные батареи могут работать непредсказуемо, что может привести к возгоранию, взрыву или риску получения травм.
- f. **Не подвергайте аккумуляторные батареи или инструмент воздействию огня или повышенной температуры.** Открытый огонь или воздействие высокой температуры выше 130 °C может привести к взрыву.
- g. **Следуйте всем инструкциям по зарядке и не заряжайте аккумуляторную батарею или инструмент вне температурного диапазона, указанного в инструкции.** Неправильная зарядка или зарядка вне указанного температурного диапазона может привести к повреждению батареи и увеличить риск возгорания.
- 6. **Сервисное обслуживание**
 - a. **Обслуживание электроинструмента должно выполняться только квалифицированным техническим персоналом.** Это позволит обеспечить безопасность обслуживаемого электроинструмента.
 - b. **Не выполняйте обслуживание поврежденных АККУМУЛЯТОРНЫХ БАТАРЕЙ.** Обслуживание АККУМУЛЯТОРНЫХ БАТАРЕЙ должно выполняться только производителем или авторизованными поставщиками услуг.

Дополнительные правила безопасности при работе с электроинструментом

- ◆ Пользуйтесь дополнительными рукоятками, входящими в комплект поставки инструмента. Потеря контроля может привести к травме.
- ◆ Удерживайте инструмент за изолированные поверхности захватывания при выполнении работ, во время которых имеется вероятность контакта инструмента со скрытой электропроводкой. При удерживании металлических деталей инструмента, в случае перерезания находящегося под напряжением провода, возможно поражение оператора электрическим током.
- ◆ При выполнении работ, когда есть вероятность того, что крепежный элемент может коснуться скрытой проводки или собственного сетевого кабеля, держите электроинструмент за изолированные поверхности. Если вы держитесь за металлические детали инструмента, в случае соприкосновения с находящимся под напряжением проводом, возможно поражение оператора электрическим током.

- ◆ **Используйте зажимы или другие уместные средства фиксации заготовки на стабильной опоре.** Если держать заготовку руками или с упором в собственное тело, то можно потерять контроль над инструментом или заготовкой.
- ◆ Перед тем как сверлить отверстия в стенах, полах или потолках, проверьте места расположения проводки и трубопроводов.
- ◆ Избегайте касания к кончику сверла сразу после работы, он может сильно нагреваться.
- ◆ Далее в руководстве приводятся виды работ, для которых предназначен данный инструмент. Использование любых принадлежностей или приспособлений, а также выполнение данным инструментом любых видов работ, не рекомендованных данным руководством по эксплуатации, может привести к несчастному случаю и/или повреждению личного имущества.

Безопасность окружающих

- ◆ Не разрешайте пользоваться этим устройством детям, людям с ограниченными физическими и психическими возможностями или тем, у кого нет опыта работы с такого рода устройствами,
- ◆ Местные нормы могут налагать ограничения на возраст оператора.
- ◆ Не используйте инструмент, если рядом присутствуют посторонние, особенно дети, или домашние животные.

Дополнительные инструкции по технике безопасности для беспроводных гвоздезабивных пистолетов

- ◆ Всегда надевайте защитные очки.
- ◆ Всегда пользуйтесь средствами защиты слуха.
- ◆ Используйте только крепежные детали соответствующего типа, указанного в руководстве.
- ◆ Не используйте станину для монтажа инструмента на опоре.
- ◆ Не разбирайте и не блокируйте никакие части гвоздезабивного инструмента, например, контактный упор.
- ◆ Перед выполнением каждой операции убедитесь в том, что предохранительный и спусковой механизм работает нормально и что все гайки и болты затянуты.
- ◆ Не используйте инструмент в качестве молотка.
- ◆ Не используйте инструмент, стоя на лестнице.
- ◆ Не направляйте рабочий гвоздезабивной инструмент на себя и других людей.

- ♦ Во время работы держите инструмент так, чтобы возможная отдача из-за перебоя с подачей электроэнергии или ударом по твердым участкам в заготовке не могла привести к травмам головы или тела.
- ♦ Никогда не включайте гвоздезабивной инструмент, направив его в пустое пространство.
- ♦ В рабочей зоне переносите инструмент к рабочему месту только за рукоятку и ни в коем случае не удерживайте пусковой выключатель в нажатом положении.
- ♦ Принимайте условия работы во внимание. Крепежные детали могут проходить насквозь через тонкие поверхности или углы заготовки, представляя опасность для людей.
- ♦ Не забивайте крепежные детали близко к краю заготовки.
- ♦ Не забивайте крепежные детали поверх других.
- ♦ Обязательно проверяйте наличие крепежных деталей в инструменте. Неаккуратное обращение с инструментом может привести к неожиданному выстрелу крепежной деталью и травмам.
- ♦ Не направляйте инструмент на себя или на кого-то, кто находится рядом. Случайное нажатие на пусковой выключатель может привести к травме из-за выстрела крепежной детали из инструмента.
- ♦ Не включайте инструмент до тех пор, пока плотно не прижмете его к заготовке. Если инструмент не прижимать к заготовке, то крепежная деталь может не попасть в нужное место.
- ♦ Отключите инструмент от сети, если крепежная деталь застряла в инструменте. Если инструмент будет включен в то время, когда вы вытаскиваете застрявший гвоздь, инструмент может неожиданно сработать.
- ♦ Не используйте инструмент для крепления электрических кабелей. Инструмент не предназначен для монтажа электрических кабелей, он может повредить изоляцию и тем самым привести к поражению электрическим током или возгоранию.

Остаточные риски

При работе с данным инструментом возможно возникновение дополнительных остаточных рисков, которые не вошли в описанные здесь правила техники безопасности. Эти риски могут возникнуть при неправильном или продолжительном использовании изделия и т. п.

Несмотря на соблюдение соответствующих инструкций по технике безопасности и использование

предохранительных устройств, некоторые остаточные риски невозможно полностью исключить. К ним относятся:

- ♦ Травмы в результате касания вращающихся/ движущихся частей.
- ♦ Травмы, которые могут произойти в результате смены деталей, лезвий или дополнительных принадлежностей.
- ♦ Травмы, связанные с продолжительным использованием инструмента. При использовании любого инструмента в течение продолжительного периода времени, не забывайте делать перерывы.
- ♦ Ухудшение слуха.
- ♦ Ущерб здоровью в результате вдыхания пыли в процессе работы с инструментом (например, при обработке древесины, в особенности, дуба, бука и МДФ).

Вибрация

Заявленные значения вибрации, указанные в технических спецификациях и заявлении о соответствии, были измерены в соответствии со стандартным методом тестирования EN60745 и пригодны для сравнения инструментов. Заявленное значение эмиссии вибрации также может использоваться при предварительной оценке воздействия вибрации.

Осторожно! Значение эмиссии вибрации в каждом конкретном случае применения электроинструмента может отличаться от заявленного в зависимости от того, каким образом используется инструмент. Уровень вибрации может быть выше заявленного.

При оценке уровня вибрации для определения степени безопасности, предусмотренного 2002/44/ЕС для защиты людей, регулярно пользующихся электроинструментом при работе, нужно принимать во внимание уровень вибрации, реальные условия использования и способ использования инструмента, а также учитывать все этапы цикла работы – когда инструмент выключается, когда он работает на холостом ходу, а также время переключения с одного режима на другой.

Условные обозначения на инструменте

Помимо кода даты на инструменте имеются следующие знаки:



Осторожно! Во избежание риска получения травм, прочтите руководство по эксплуатации.



Осторожно! Во избежание риска получения травм, пользователь должен надевать средства защиты органов слуха и зрения.





Внимание! Не смотрите в источник световозлучения.



Держите руки и другие части тела подальше от рабочей области.



Подсветка предназначена для подсветки непосредственно обрабатываемой поверхности, а также в качестве индикатора низкого заряда батареи и индикатора зажатого гвоздя.

Дополнительные меры безопасности при работе с аккумуляторными батареями и зарядными устройствами

Аккумуляторные батареи

- ◆ Никогда не пытайтесь разобрать аккумуляторные батареи.
- ◆ Не подвергайте аккумуляторные батареи воздействию воды.
- ◆ Не оставляйте в местах, где температура превышает 40 °С.
- ◆ Заряжайте только при температуре от 10 °С до 40 °С.
- ◆ При утилизации батарей следуйте инструкциям, указанным в разделе «Защита окружающей среды».
- ◆ Избегайте повреждений/деформации аккумуляторного блока в результате разрыва или удара. Это представляет риск получения травм и возникновения пожара.
- ◆ Не заряжайте поврежденные аккумуляторные батареи.
- ◆ В экстремальных случаях может произойти разгерметизация батарей.
- ◆ При обнаружении протечки батареи тщательно удалите жидкость с помощью ткани. Избегайте контакта с кожей.
- ◆ При контакте с кожей или глазами следуйте приведенным ниже инструкциям.

Осторожно! Электролит аккумуляторной батареи может привести к травмам или материальному ущербу. При попадании на кожу немедленно промойте пораженный участок водой. При появлении покраснения, боли или раздражения обратитесь за медицинской помощью. При попадании в глаза промойте большим количеством проточной воды и обратитесь за медицинской помощью.

Зарядные устройства

- ◆ Используйте зарядное устройство STANLEY FATMAX только для зарядки аккумуляторной батареи того инструмента, с которым оно поставлялось. Использование аккумуляторных батарей другого типа может привести к взрыву, травмам и повреждениям.
- ◆ Не пытайтесь заряжать одноразовые батареи.

- ◆ Немедленно заменяйте поврежденный кабель питания.
- ◆ Не подвергайте зарядное устройство воздействию воды.
- ◆ Не вскрывайте зарядное устройство.
- ◆ Не разбирайте зарядное устройство

Обозначения на зарядном устройстве



Зарядное устройство можно использовать только в помещении.



Перед началом работы прочтите руководство по эксплуатации.



Не пытайтесь заряжать поврежденные аккумуляторные батареи.

Электробезопасность



Ваше зарядное устройство имеет двойную изоляцию, поэтому не требует заземления. Необходимо обязательно убедиться в том, что напряжение источника питания соответствует указанному на паспортной табличке устройства. Никогда не пытайтесь заменить зарядное устройство на обычную сетевую вилку.

- ◆ При повреждении кабеля питания, во избежание рисков, замените его у производителя или в официальном сервисном STANLEY FATMAX.

Осторожно! Никогда не пытайтесь заменить зарядное устройство на обычную сетевую вилку.

Замена штепсельной вилки (только для Великобритании и Ирландии)

Если нужно установить штепсельную вилку:

- ◆ осторожно снимите старую вилку;
- ◆ подсоедините коричневый провод к терминалу фазы в новой вилке;
- ◆ подсоедините синий провод к нулевому терминалу.

Осторожно! Заземления не требуется.

Соблюдайте инструкции по установке вилок высокого качества.

Рекомендованный предохранитель: 5 А.

Составные части

Ваше устройство может содержать все или некоторые из перечисленных ниже составных частей.

1. Пусковой выключатель
2. Блокировка пускового выключателя
3. Колесико регулировки глубины
4. Индикатор глубины

5. Подсветка/индикатор низкого заряда аккумуляторной батареи/зажатия/клина
6. Рычаг высвобождения инструмента
7. Защелка для устранения зажатия
8. Контактный упор
9. Магазин
10. Защелка толкателя магазина
11. Кнопка разблокировки толкателя магазина
12. Аккумуляторная батарея

Использование

Осторожно! Инструмент должен работать в обычном режиме. Избегайте перегрузок.

Зарядка аккумуляторной батареи (рис. А)

Аккумуляторную батарею нужно заряжать перед первым использованием и каждый раз, когда заряда недостаточно для выполняемых работ. Во время зарядки аккумуляторная батарея нагревается, это нормально и не означает неисправность.

Осторожно! Не заряжайте батарею при температуре окружающей среды ниже 10 °С или выше 40 °С.

Рекомендуемая температура при зарядке: приблизительно 24 °С.

Примечание. Зарядное устройство не будет заряжать аккумуляторную батарею, если температура элемента аккумуляторной батареи ниже 10 °С или выше 40 °С.

Аккумуляторную батарею нужно оставить в зарядном устройстве; зарядка начнется автоматически, когда температура элемента аккумуляторной батареи выровняется до нормальных значений.

Примечание. Чтобы обеспечить максимальную производительность и срок службы ионно-литиевых батарей, перед первым использованием полностью зарядите батарейный комплект.

- ◆ Перед установкой батареи (12) подключите зарядное устройство (13) к соответствующей розетке.
- ◆ Зеленый индикатор зарядки (13а) начнет мигать. Это означает, что процесс зарядки начался.
- ◆ По окончании зарядки, зеленый индикатор зарядки (13а) будет гореть непрерывно, не мигая. Теперь батарея (12) полностью заряжена, и ее можно использовать или оставить в зарядном устройстве (13).
- ◆ Заряжайте разряженные батареи 1 раз в неделю. Срок службы аккумуляторной батареи значительно уменьшается, если ее хранить в разряженном состоянии.

Режимы горения светодиодного индикатора зарядного устройства

	Зарядка: мигающий зеленый светодиод	
	Полностью заряжен: непрерывно горящий зеленый светодиод	
	Температурная задержка: мигающий зеленый светодиод непрерывно горящий красный светодиод	

Примечание. Зарядное(-ые) устройство(-а) не может(-гут) полностью зарядить неисправную аккумуляторную батарею. При неисправной аккумуляторной батарее, индикатор на зарядном устройстве не загорится.

Примечание. Также это может указывать на проблему с зарядным устройством. Если зарядное устройство указывает на наличие проблемы, проверьте аккумуляторную батарею и зарядное устройство в авторизованном сервисном центре.

Хранение аккумуляторной батареи в зарядном устройстве

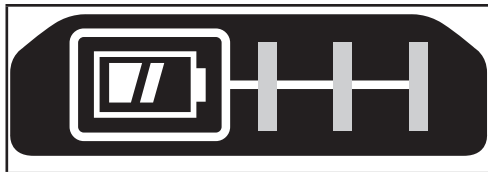
Зарядное устройство и аккумуляторную батарею можно оставить подключенными к сети с горящим светодиодным индикатором. Зарядное устройство будет поддерживать полную зарядку аккумуляторной батареи.

Температурная задержка

При слишком низкой или слишком высокой температуре батареи, зарядное устройство автоматически переходит в режим температурной задержки: зеленый светодиод (13а) будет мигать, в то время как красный светодиод (13б) будет гореть постоянно; при этом зарядка не начинается до тех пор, пока батарея не достигнет нужной температуры. После того, как нужный уровень температуры будет достигнут, устройство перейдет в режим зарядки. Данная функция обеспечивает максимальный срок эксплуатации аккумуляторной батареи.

Индикатор заряда (рис. В)

Аккумуляторная батарея включает в себя индикатор заряда, который позволяет быстро установить состояние заряда батареи, как показано на рис. В. Нажатие кнопки заряда (12а) позволяет легко посмотреть состояние оставшегося заряда батареи, как показано на рис. В.



Установка и извлечение аккумуляторной батареи из инструмента

Осторожно! Убедитесь, нажата ли кнопка блокировки, чтобы исключить вероятность срабатывания выключателя при извлечении или установке батареи.

Установка батареи (рис. С)

- ◆ Крепко вставьте аккумуляторную батарею в инструмент до щелчка, как показано на рис. С. Убедитесь, что батарея полностью вошла и зафиксирована на месте.

Извлечение батареи (рис. D)

- ◆ Нажмите кнопку разблокирования батарейного отсека (12b), как показано на рис. D и вытащите аккумуляторную батарею из инструмента.

Крюк для подвешивания (рис. E)

Осторожно! Перед тем, как выполнить настройку инструмента или провести его обслуживание, удалите гвозди из магазина. Если этого не сделать, это может привести к серьезной травме.

Осторожно! Чтобы снизить риск получения серьезной травмы, устанавливайте кнопку изменения направления вращения в положение выключения или выключайте инструмент и отсоединяйте батарею, прежде чем выполнять какую-либо регулировку либо удалять/устанавливать какие-либо дополнительные приспособления. Случайный запуск может привести к травме.

Осторожно! Во избежание получения серьезной травмы убедитесь в том, что винт (15) крюка для подвешивания хорошо затянут.

Внимание! Когда устройство не используется, кладите его на бок на устойчивую поверхность в таком месте, где оно не может упасть и об него нельзя споткнуться.

Некоторые инструменты с аккумуляторными батареями больших размеров стоят на аккумуляторной батарее в вертикальном положении, но их легко опрокинуть.

Примечание. При креплении или смене крюка для подвешивания (14), используйте только входящий в комплектацию винт (15). Убедитесь в надежности закрепления винта.

Если крюк не нужен, его можно снять с инструмента.

Чтобы передвинуть крюк для подвешивания (14), выкрутите винт (15), удерживающий его, и установите его на противоположной стороне.

Примечание. Доступны различные крюки для настенных направляющих и конфигурации хранения.

Дополнительную информацию см. на нашем веб-сайте по адресу www.stanleytools.eu/3.

Эксплуатация

Осторожно! См. раздел «Правила техники безопасности при эксплуатации гвоздезабивного пистолета» в начале данного руководства. Во время эксплуатации данного инструмента обязательно надевайте средства защиты органов слуха и зрения. Не направляйте гвоздезабивной пистолет на себя и на других лиц. Для безопасной работы выполняйте следующие процедуры и проверки перед каждым использованием гвоздезабивного пистолета.

Осторожно! Чтобы уменьшить риск травм, снимайте аккумуляторную батарею с инструмента и задействуйте блокировку пускового выключателя перед выполнением обслуживания, очистки, удаления зажатых гвоздей, а также перед тем как покинуть рабочую зону, переместить инструмент в другое место или передать инструмент другому лицу.

Осторожно! Во избежание непреднамеренного срабатывания инструмента держите пальцы НА РАССТОЯНИИ от пускового механизма в то время, когда не забиваете гвозди. Запрещается удерживать пальцы на пусковом механизме при переноске инструмента.

- ◆ Используйте средства защиты зрения, слуха и органов дыхания.
- ◆ Снимите аккумуляторную батарею с инструмента и задействуйте блокировку пускового выключателя.
- ◆ Заблокируйте толкатель в заднем положении и извлеките все обоймы с гвоздями из магазина.
- ◆ Проверьте правильность работы контактного упора. Не используйте инструмент, если какая-либо часть инструмента работает неправильно.
- ◆ Запрещается использовать инструмент, если какая-либо его часть повреждена.

Осторожно! При работе с инструментом не превышайте скорость забивания крепежных деталей в 30 раз/мин.

Использование гвоздезабивного пистолета

Осторожно! Прижмите контактный упор к поверхности и полностью нажмите пусковой выключатель при забивании каждого гвоздя, при этом отпуская контактный упор и пусковой выключатель после забивания каждого гвоздя.

Осторожно! Если инструмент нуждается в регулировке или не используется, то из него всегда нужно извлекать

батарею и задействовать блокировку пускового выключателя.

- ◆ Полностью прижмите контактный упор (8) к рабочей поверхности.
- ◆ Полностью потяните пусковой выключатель (1), что запустит электродвигатель. (гвоздь войдет в рабочую поверхность).
- ◆ Отпустите пусковой выключатель.
- ◆ Снимите контактный упор с рабочей поверхности.
- ◆ Повторяйте приведенные выше 4 шага для следующего применения.

Подготовка инструмента

Осторожно! ЗАПРЕЩАЕТСЯ распылять или иным образом наносить смазочные материалы или чистящие растворители внутри устройства. Это может привести к значительному сокращению срока службы и снижению производительности инструмента.

Осторожно! Если инструмент нуждается в регулировке или не используется, то из него всегда нужно извлекать батарею и задействовать блокировку пускового выключателя.

- ◆ Ознакомьтесь с «Правилами техники безопасности» в данном руководстве.
- ◆ Используйте средства защиты органов слуха и зрения.
- ◆ Извлеките батарею из инструмента и полностью зарядите ее.
- ◆ Убедитесь в том, что в магазине не остались крепежные детали.
- ◆ Проверьте правильность работы контактного упора. Не используйте инструмент, если какая-либо часть инструмента работает неправильно.
- ◆ Не направляйте инструмент на себя и на других.
- ◆ Установите полностью заряженную аккумуляторную батарею.

Зарядка инструмента (рис. F)

Осторожно! Не направляйте инструмент на себя и на других. Это может привести к серьезной травме.

Осторожно! Никогда не заряжайте инструмент при нажатом контактном упоре или пусковым выключателе.

Осторожно! Перед загрузкой гвоздей в инструмент или выгрузкой из него, всегда снимайте аккумуляторную батарею.

Осторожно! Если инструмент нуждается в регулировке или не используется, то из него всегда нужно извлекать батарею и задействовать блокировку пускового выключателя.

Осторожно! Следите за тем пальцы не оказались на пути движения толкателя – это может повлечь за собой травмы.

- ◆ Вставьте крепежные детали в нижнюю часть магазина (9).
- ◆ Потяните защелку толкателя (10) вниз до тех пор, пока подаватель гвоздей (16) не встанет за гвоздями, как показано на рис. F.
- ◆ Отпустите защелку толкателя (10).

Разрядка инструмента

Осторожно! Если инструмент нуждается в регулировке или не используется, то из него всегда нужно извлекать батарею и задействовать блокировку пускового выключателя.

- ◆ Нажмите на кнопку разблокировки защелки толкателя (11).
- ◆ Сдвиньте гвозди к нижней части магазина вручную (9).
- ◆ Откройте крышку освобождения зажима в передней части инструмента, чтобы убедиться в том, что в магазине не осталось гвоздей.

Регулировка глубины (рис. G)

Глубину забивания крепежных деталей можно регулировать с помощью специального регулятора (3) с боковой стороны инструмента.

Осторожно! Во избежание серьезной травмы в результате случайного включения в процессе регулировки глубины, необходимо обязательно делать следующее:

- ◆ извлекайте аккумуляторную батарею;
- ◆ задействуйте блокировку пускового выключателя;
- ◆ избегайте контакта с пусковым выключателем в процессе регулировки.

Настройки глубины приведены на шкале на индикаторе регулировки глубины (4). Левая сторона отвечает за большую глубину, а правая – за меньшую.

- ◆ Для более глубокого забивания гвоздей, поворачивайте колесико регулировки глубины (3) вниз. Это переведет индикатор глубины (4) на шкале влево.
- ◆ Для менее глубокого забивания гвоздей, поворачивайте колесико регулировки глубины (3) вверх. Это переведет индикатор глубины (4) на шкале вправо.

Подсветка (рис. H)

С каждой стороны гвоздезабивного пистолета установлена рабочая подсветка (5).

Рабочая подсветка включается при нажатии на контактный упор.

Примечание. Рабочая подсветка предназначена для освещения рабочей поверхности и не предназначена для использования в качестве фонаря.



Индикатор низкого заряда батареи

При низком уровне заряда батареи, рабочая подсветка мигнет и затем полностью выключится.



Индикатор зажатия гвоздя

При зажатии гвоздя в носовой части инструмента, рабочая подсветка начнет постоянно мигать (см. раздел «Освобождение зажатого гвоздя»).

Устранение клина (рис. I)

Осторожно! При заклинивании инструмент выключится и потребует выполнения сброса. Чтобы сделать это, следуйте инструкциям по устранению клина. Затем извлеките аккумуляторную батарею и снова вставьте ее. Инструмент вернется в рабочее состояние. Если гвоздезабивной пистолет используется для выполнения работ, требующих приложения большой энергии, то инструмент может заклинить. Привод не завершает полностью цикл работы и загорается индикатор зажима гвоздя/заклинивания. Поверните рычаг высвобождения инструмента (6) на инструменте, после чего механизм будет снова готов к работе.

Примечание. Инструмент отключится и не вернется в исходное состояние до тех пор, пока аккумуляторная батарея не будет снята и снова установлена. Если инструмент не начинает работу, проверьте, соответствует ли выбор материала и длина скобы характеру выполняемой работы. Если лезвие привода автоматически не возвращается в свое исходное положение после задействования рычага высвобождения инструмента, следуйте действиям в разделе «Освобождение зажатого гвоздя».



Освобождение зажатого гвоздя (рис. I, J)

Осторожно! Чтобы уменьшить риск травм, снимайте аккумуляторную батарею с инструмента и задействуйте блокировку пускового выключателя перед выполнением обслуживания или освобождением зажатого гвоздя.

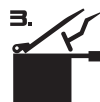
Если в носовой части инструмента зажат гвоздь, то направьте инструмент в противоположную сторону от себя и выполните следующие действия для извлечения гвоздя.

- ◆ Снимите аккумуляторную батарею с инструмента и задействуйте блокировку пускового выключателя.



- ◆ Поверните рычаг высвобождения инструмента (6) на инструменте, чтобы высвободить лезвие привода и устранить зажатие. Если зажатие устранить не удалось, выполните приведенные ниже 9 шагов.

- ◆ Вытяните толкатель вниз, пока он не зафиксируется на месте, после чего переверните инструмент, чтобы гвозди свободно выпали со дна магазина.



- ◆ Поднимите защелку для устранения зажатия (7) и потяните вверх для открытия передней дверцы (17).
- ◆ Извлеките погнутый гвоздь, при необходимости используя плоскогубцы.
- ◆ Если лезвие привода находится в крайнем нижнем положении, вставьте отвертку или похожий по форме предмет в носовую часть и вытолкните лезвие привода обратно в исходное положение.
- ◆ Закройте переднюю дверцу и зафиксируйте проволоку (19) под двумя рычажками (18) на контактном упоре. Нажимайте на защелку для устранения зажатия (7), пока она не зафиксируется на своем месте.
- ◆ Вставьте гвозди в магазин (см. раздел «Зарядка инструмента»).
- ◆ Потяните толкатель (10) вниз до тех пор, пока подаватель гвоздей (16) не встанет за гвоздями, как показано на рис. G.
- ◆ Вставьте аккумуляторную батарею.
- ◆ Разблокируйте пусковой выключатель (2), чтобы снова иметь возможность задействовать его.

Осторожно! При зажатии инструмент выключится и потребует выполнения сброса. Чтобы сделать это, следуйте инструкциям по устранению зажатия. Затем извлеките аккумуляторную батарею и снова вставьте ее. Инструмент вернется в рабочее состояние.

Примечание. В случае частого зажатия гвоздей в контактом упоре, обратитесь в авторизованный

сервисный центр STANLEY FATMAX для выполнения технического обслуживания.

Эксплуатация в холодных условиях

При эксплуатации инструмента при температуре ниже нуля:

- ◆ перед эксплуатацией держите инструмент как можно более теплым;
- ◆ проверьте работу инструмента 5–6 раз на деревянном черновом образце.

Эксплуатация в условиях высоких температур

Инструмент должен работать нормально. Не оставляйте инструмент под воздействием прямых солнечных лучей, т. к. высокая температура может повредить бампер и другие резиновые детали инструмента, что потребует дополнительного ремонта.

Запасные части

Осторожно! Чтобы уменьшить риск травм, снимайте аккумуляторную батарею с инструмента и задействуйте блокировку пускового выключателя перед выполнением обслуживания или освобождением зажатого гвоздя.

Инструмент оснащен запасной защитной подкладкой, установленном сбоку от магазина с гвоздями.

- ◆ Чтобы заменить защитную подкладку, просто снимите старую защитную подкладку и установите новую защитную подкладку на контактный упор.

Используйте только оригинальные запасные части.

Посмотреть перечень запасных частей и заказать их можно на нашем веб-сайте www.stanley.eu/3co.uk. Вы также можете заказать запасные части в ближайшем заводском сервисном центре STANLEY FATMAX или по авторизованной гарантии STANLEY FATMAX.

Неисправности и способы их устранения

Если устройство не функционирует должным образом, следуйте приведенным ниже инструкциям. Если неисправность не удастся устранить, обратитесь к местному специалисту по ремонту STANLEY FATMAX.

Осторожно! Прежде чем продолжить, отключите устройство от источника питания.

Неисправность	Возможная причина	Возможное решение
Инструмент не включается.	Аккумуляторная батарея установлена неправильно. Аккумуляторная батарея разряжена. Задействована блокировка пускового выключателя.	Проверьте правильность установки аккумуляторной батареи. Проверьте требования по зарядке аккумуляторной батареи. Снимите блокировку пускового выключателя.
Инструмент не срабатывает (подсветка включена, электродвигатель не работает).	Электродвигатель перестает работать через 2 с.	Нормальная работа; отпустите пусковой выключатель или контактный упор и прижмите его еще раз.
Инструмент не срабатывает (подсветка мигает).	Низкий уровень заряда или повреждение аккумуляторной батареи.	Зарядите или замените батарею.
Инструмент не срабатывает (подсветка постоянно мигает).	Зажата крепежная деталь/заклинил инструмент. Зажат механизм.	Извлеките батарею, поверните рычага высвобождения инструмента. Извлеките зажатую крепежную деталь и снова вставьте аккумуляторную батарею. Обратитесь в авторизованный сервисный центр.
Инструмент не срабатывает (подсветка работает, электродвигатель работает, лезвие привода застревает в нижнем положении).		Обратитесь в авторизованный сервисный центр.
Инструмент срабатывает, но не забивает крепежную деталь до конца.	Низкий уровень заряда или повреждение аккумуляторной батареи. Установлена слишком малая глубина забивания гвоздей. Инструмент неплотно прилегает к заготовке. Слишком прочный материал или избыточная длина крепежной детали.	Зарядите или замените батарею. Отрегулируйте глубину, повернув соответствующий регулятор. Прочтите руководство по эксплуатации. Выберите подходящий материал или длину крепежной детали.

Техническое обслуживание

Ваше электрическое/беспроводное устройство/инструмент STANLEY FATMAX рассчитано на работу в течение продолжительного времени при минимальном техническом обслуживании. Для длительной безотказной работы требуется надлежащий уход за инструментом/устройством и его регулярная чистка.

Осторожно! Перед выполнением очистки выключите устройство и отсоедините от источника питания.

- ♦ Грязь и жир можно удалить с наружной поверхности устройства с помощью салфетки.

Осторожно! ЗАПРЕЩАЕТСЯ использовать растворители или другие агрессивные химические вещества для очистки неметаллических компонентов устройства. Эти химикаты могут повредить структуру материала, используемого для производства таких деталей. Используйте ткань, смоченную в мягком мыльном растворе. Избегайте попадания жидкостей внутрь устройства; запрещается погружать какие-либо компоненты устройства в жидкость.

Осторожно! ЗАПРЕЩАЕТСЯ распылять или иным образом наносить смазочные материалы или чистящие растворители внутрь устройства. Это может привести к значительному сокращению срока службы и снижению производительности инструмента.

Примечания по обслуживанию

Данное устройство не предназначено для обслуживания пользователем. Внутри гвоздезабивного пистолета нет деталей для обслуживания пользователем. Обслуживание в авторизованном сервисном центре необходимо для предотвращения повреждения чувствительных к статическим зарядам внутренних компонентов.

Защита окружающей среды



Отдельная утилизация. Изделия и аккумуляторные батареи с данным символом на маркировке запрещается утилизировать с обычными бытовыми отходами.

Изделия и аккумуляторные батареи содержат материалы, которые могут быть извлечены или переработаны, снижая потребность в исходном сырье.

Пожалуйста, утилизируйте электрические изделия и аккумуляторные батареи в соответствии с местными нормами. Дополнительная информация доступна по адресу www.2helpU.com.

Технические характеристики

		SFMCN616 тип: H1
Напряжение	В пост. тока	18
Тип батареи		Ионно-литиевая
Режим срабатывания		Последовательный
Угол расположения магазина		Прямой
Скорость без нагрузки	ход/мин.	9 100
Энергия привода	прибл.	60 Дж
Вес (только инструмент)	кг	2,6

Крепежная деталь		
Длина	мм	25–64
Диаметр хвостовика	мм	1,6
Угол		Прямой

Зарядное устройство		SFMCB11	SFMCB12	SFMCB14
Входное напряжение	В перем. тока	230	230	230
Выходное напряжение	В пост. тока	18	18	18
Ток	A	1,25	2	4

Аккумуляторная батарея		SFMCB201	SFMCB202	SFMCB204	SFMCB206
Напряжение	В пост. тока	18	18	18	18
Емкость	Ач	1,5	2,0	4,0	6,0
Тип		Ионно-литиевая	Ионно-литиевая	Ионно-литиевая	Ионно-литиевая

Уровень акустического давления согласно EN60745:

Акустическое давление (L_{pA}) 84 дБ(A), погрешность (K) 3 дБ(A)
Акустическая мощность (L_{WA}) 95 дБ(A), погрешность (K) 3 дБ(A)

Общие значения вибрации (сумма триаксиального вектора), определенные в соответствии со стандартом EN60745:

Скобы и гвозди (ah) 2,8 м/с², погрешность (K) 1,8 м/с²

Заявление о соответствии нормам ЕС

ДИРЕКТИВА ПО МЕХАНИЧЕСКОМУ ОБОРУДОВАНИЮ



SFMCN616 – беспроводной гвоздезабивной пистолет

STANLEY Europe заявляет, что описанная продукция соответствует EN60745-1:2009 + A11:2010; EN60745-2-16:2010.

Эти изделия также соответствуют Директивам 2006/42/EC, 2014/30/EU и 2011/65/EU. За дополнительной информацией обращайтесь в STANLEY Europe по адресу, указанному ниже или приведенному на задней стороне обложки руководства.

За дополнительной информацией обращайтесь в компанию STANLEY FATMAX по адресу, указанному ниже или приведенному на задней стороне обложки руководства.

Нижеподписавшийся составил данную декларацию по поручению компании STANLEY FATMAX и несет ответственность за составление технической документации.

А. П. Смит (A. P. Smith)

Технический директор инженерного отдела
STANLEY FATMAX Europe, Egide Walschaertsstraat 14-18,
2800 Mechelen, Бельгия
06.08.2019

Гарантия

Компания STANLEY FATMAX с уверенностью в качестве своей продукции предлагает клиентам гарантию на 12 месяцев с момента покупки. Данная гарантия является дополнительной и ни в коей мере не направлена на ущемление Ваших юридических прав. Гарантия действует на территории стран-участниц ЕС и в Европейской зоне свободной торговли.

Чтобы подать заявку по гарантии, заявка должна соответствовать положениям и условиям STANLEY FATMAX, кроме того, вам потребуется предъявить продавцу или авторизованному специалисту по ремонту подтверждение покупки. Положения и условия гарантии STANLEY FATMAX на 1 год и местонахождение ближайшего авторизованного специалиста по ремонту можно узнать через Интернет по адресу www.2helpU.com, или связавшись с местным представительством STANLEY FATMAX по адресу, указанному в данном руководстве.

Посетите наш веб-сайт www.stanley.eu/3, чтобы зарегистрировать свое новое изделие STANLEY FATMAX и получать информацию о новинках и специальных предложениях.

EST	Tallmac Tehnika OÜ Liimi 4/2 10621 Tallinn	(+372) 6563683 remont@tallmac.ee www.tallmac.ee
	Tallmac Tehnika OÜ Riia 130 B/1 TARTU 50411	(+372) 6668510 tartu@tallmac.ee www.tallmac.ee
	Stokker AS Peterburi tee 44 11415 Tallinn	(+372) 6201111 stokker@stokker.com www.stokker.com
LV	LIC GOTUS SIA Ulbrokas Str. 1021 Riga	(+371) 67556949 info@licgotus.lv www.licgotus.lv
	Stokker SIA Krasta iela 42 LV1003 Riga	(+371) 27354354 krasta.riga@stokker.com www.stokker.com
	Visico Fastening Systems SIA Mazā Rāmavas iela 2 1076 Valdauci, Riga	(+371) 67 452 453 (+371) 67 452 454 info@visico.eu www.visico.eu
LT	ELREMTA MASTERMANN UAB NAGLIO STR 4C 52367 Kaunas	(+370) 69840004 servisas@elmast.lt www.elremta.lt
	Stokker UAB Islandijos pl.5 LT-49179 Kaunas	(+370) 650 05730 kaunas@stokker.com www.stokker.com

Rohkem infot lähima hoolduspartneri kohta leiate siit:
www.2helpu.com

Informāciju par tuvāko servisa pārstāvi skatiet tīmekļa vietnē:
www.2helpu.com

Informāciju apie artimiausias remonto dirbtuves rasite tinklalapyje:
www.2helpu.com

Garantija

„Stanley Europe“ užtikrina, kad gaminiū, kuris pristatomas vartotojui, medžiagos ir (arba) jo surinkimas yra kokybiškas. Garantija yra priedas prie vartotojo teisiū ir jū nekeičia. Garantija galioja visose Europos Bendrijos valstybėse narėse ir Europos laisvosios prekybos zonoje.

Jei „Stanley Europe“ gaminys sutūžta dėl nekokybiškū medžiagū ir (arba) surinkimo, arba, jei jis neatitinka techninių reikalavimū, 12 mėnesiū laikotarpiu nuo jo įsigijimo „Stanley Europe“ sutaisys arba pakeis gaminį.

Garantija netaikoma, jei gedimas atsiranda dėl:

- normalaus susidėvėjimo
- netinkamo įrankio eksploatavimo ar techninės priežiūros
- jei variklis buvo perkrautas
- jei gaminys sugedo dėl neįprastū dalelių, medžiagū ar nėlaimingo asistavimo
- netinkamo matinimo

Garantija netaikoma, jei įrankis naudojamas komerciniams darbams atlikti, kai jis yra skirtas namū ūkiū darbams.

Garantija netaikoma, jei gaminį remontavo arba išmontavo „Stanley Europe“ neįgalotas technikas.

Garantijai pasinaudoti gaminiū, užpildyti garantinę kortelę ir pirkimo įrodymą (čekį) reikia pristatyti pardavėjui arba tiesiogiai įgalotoms remonto dirbtuvėms ne vėliau kaip per du mėnesius nuo gedimo nustatymo.

Informaciją apie artimiausias „Stanley Europe“ remonto dirbtuves rasite tinklalapyje www.2helpu.com.

Garantinis talonas:

Įrankio modelis/katalogo numeris

Serijinis numeris/datos kodas

Vartotojas

Pardavėjas

Data

Garantii

Stanley Europe garanteerib, et toode on klientidele tarnimiseel vaba materjali ja/või koostamise vigadest. Garantii liisandub klienti seaduslikele õigustele ning ei mõjuta neid. Garantii kehtib kõigi Euroopa Ühenduse liikmesriikide territooriumitel ja Euroopa vabakaubanduspiirkonnas.

Kui 12 kuu jooksul ostmisest esineb mõnel Stanley Europe tootel rike materjali ja/või koostamise vaa tõttu või see on spetsifikatsiooni suhtes defektne, parandab või vahetab Stanley Europe toote klienti jaoks minimaalse vaeuaga.

Garantii ei kehti, kui vaa põhjuseks on:

- Normaalse kulumine
- Tõrriista väärtkoitlemine või halb hooldamine
- Mootori ülekoormamine
- Kui toodet on kahjustanud võõrosakesed, materjal või õnnetus
- Vale toetepinge

Garantii ei kehti tõrriista professionaalsel kasutamisel, kuna tõrriist on loodud ainult koduseks kasutamiseks.

Garantii ei kehti, kui toodet on remontinud või demonteerinud Stanley Europe volituseta isik.

Garantii kasutamiseks tuleb toode, täidenud garantiikaart ja ostuõend (t ekk) viia müüjale või otse volitatud teenindajale hiljemalt kaks kuud peale vaa avastamist.

Teavet lähima Stanley Europe teenindaja kohta leiate veebisaidilt: www.2helpu.com.

Garantiitalong:

Tõrriista mudel/katalogi number

Seriaanumber/kuupäeva kood

Klient

Müüja

Kuupäev

Гарантия

Stanley Europe гарантирует, что Данное изделие в момент поставки потребителю не содержит каких-либо дефектов материалов или сборки. Данная гарантия дополняет законные права потребителя и не затрагивает их каких-либо образом.

Настоящая гарантия действует на территории стран-членов Европейского Союза и в Европейской зоне свободной торговли.

Если в течение 12 месяцев с даты приобретения произошла поломка изделия Stanley Europe из-за некачественных материалов и/или сборки, либо изделие является дефектным в соответствии с техническими требованиями, то Stanley Europe отремонтирует или заменит изделие с минимальным беспокоеством для потребителя.

Гарантия не действительна, если поломка произошла вследствие:

- Нормального износа
- Неправильного использования или плохого обслуживания
- Перегрузки двигателя
- Если изделие повреждено посторонними частями, материалом или вследствие аварии
- Использования ненадлежащего источника питания

Гарантия не действительна, если инструмент используется в профессиональной деятельности, поскольку этот инструмент предназначен только для бытового применения.

Гарантия не действительна, если изделие подвергалось ремонту или разборке лицом, не уполномоченным Stanley Europe.

Для того, чтобы воспользоваться гарантией необходимо предоставить: изделие, заполненную Гарантийную карту и доказательство покупки (примечки дилера или непосредственно уполномоченному агенту по обслуживанию не позднее двух месяцев с момента обнаружения поломки).

Информацию о ближайшем агенте по обслуживанию Stanley Europe можно найти на странице в Интернете: www.2helpu.com.

Гарантийный талон:

Модель инструмента / Номер по каталогу

Серийный номер / Код даты

Потребитель

Дилер

Дата

Garantija

Stanley Europe garantē, ka produktam, to piegādājot Klientam, nav materiālu un/vai montāžas defektu. Garantija ir papildus Klienta juridiskajam tiesībam un tas neieņem. Garantija ir spēkā visās Eiropas Kopienas dalībvalstīs un Eiropas Brīvās tirdzniecības zonā.

Ja Stanley Europe produkts saņem materiālu un/vai montāžas trūkumu dēļ vai ja tam ir trūkumi saskaņā ar tehnisko specifikāciju, Stanley Europe 12 mēnešu laikā no pirkšanas datuma veiks remontu vai produkta nomaiņu, cenšoties Klientam radīt iespējami mazāk grūtību.

Garantija nav spēkā, ja bojājums ir radies šāda iemesla dēļ:

- Normāls nolietums
- Ierīces nepareiza lietošana vai slihta uzturēšana
- Ja motors darbotais ar patēdazi
- Ja produkta bojājumu radījuši svešķermeņi, cits materiāls vai tas bojāts avārijas rezultātā
- Nepareiza strāvas padeve

Garantija nav spēkā, ja ierīce ir izmantota profesionālā pielietojumā, jo tā ir paredzēta lietošanai tikai sadzīves vajadzībām.

Garantija nav spēkā, ja produktam remontu vai apkopi veikusi persona, kam šādam nolīkam nav Stanley Europe atļaujas.

Lai izmantotu garantijas tiesības, produktam jā aizpilda garantijas kartiņu un rīkuma aprakstījumu (skatīt) ir jānodrošina pārdevējam vai tieši pirktošajam apkopes darstāvim veiktais divus mēnešus pēc trūkuma konstatēšanas.

Informāciju par tuvāko Stanley Europe servisa pārstāvi meklējiet mājas lapā: www.2helpu.com.

Garantijas talons:

Ierīces modelis/Kataloga numurs

Serijs numurs/Datuma kods

Klients

Pārdevējs

Datums