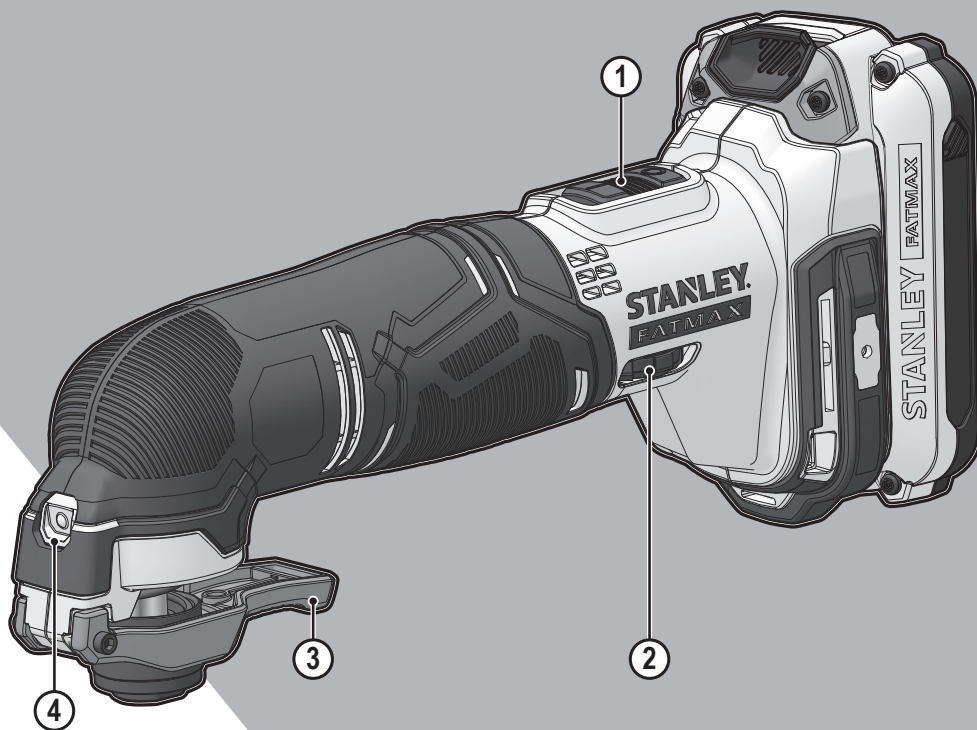


**STANLEY**  
**FATMAX**

**V20**  
LITHIUM ION

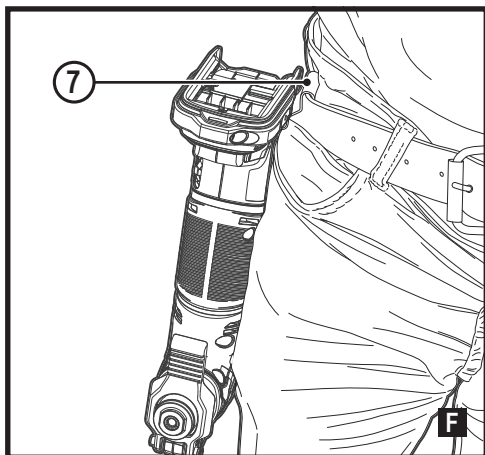
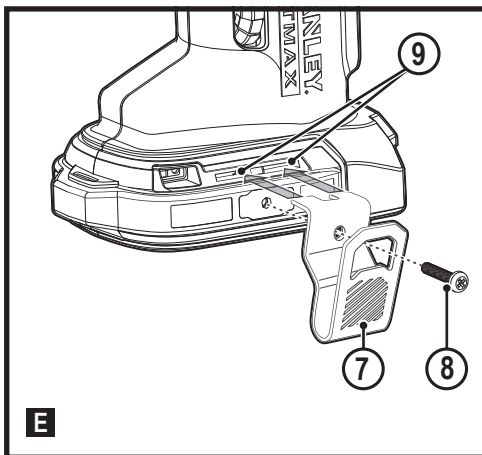
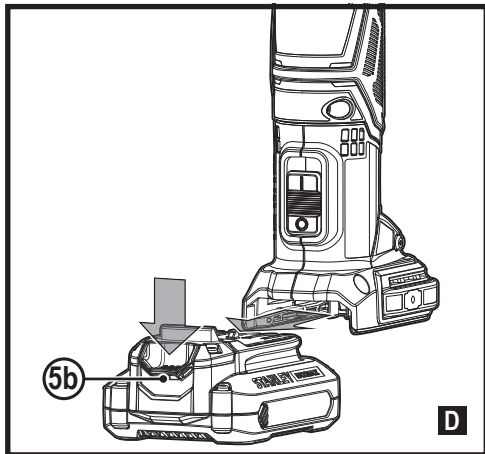
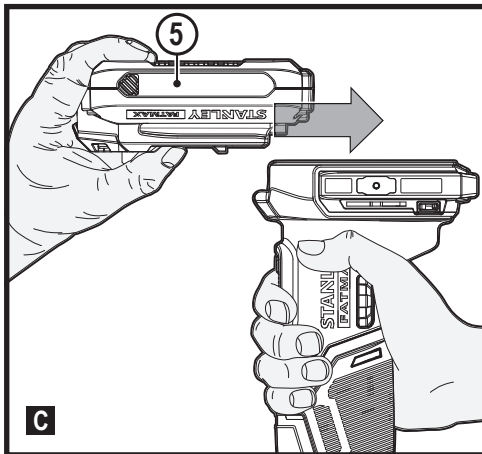
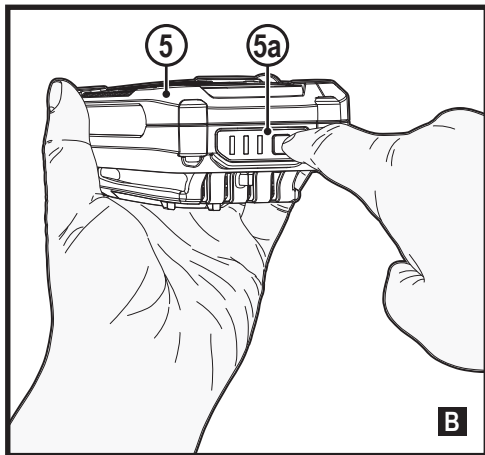
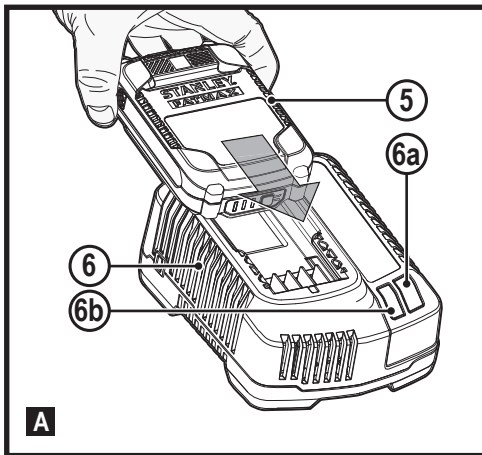


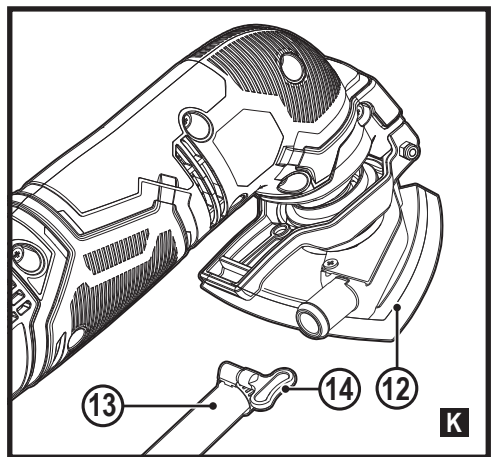
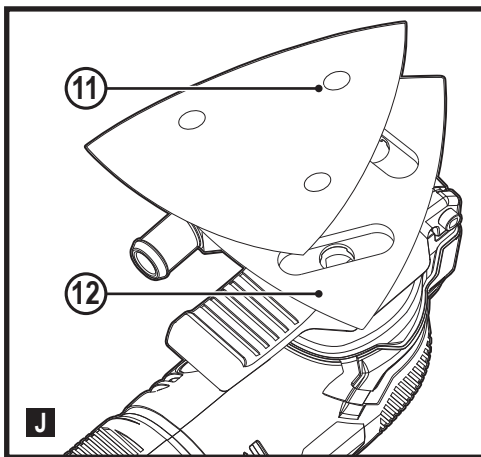
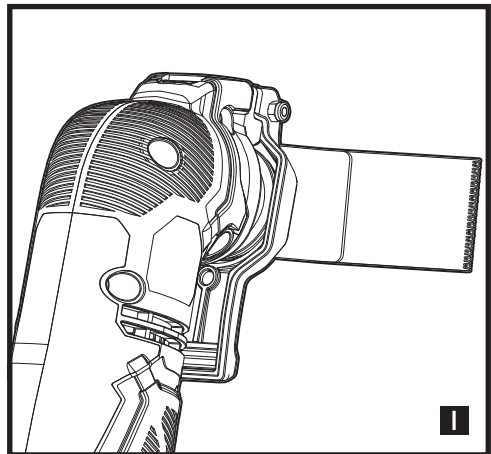
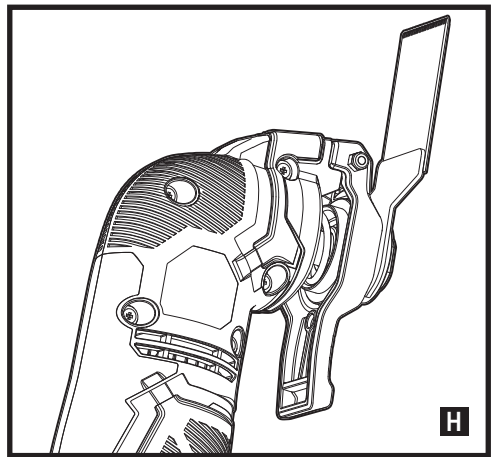
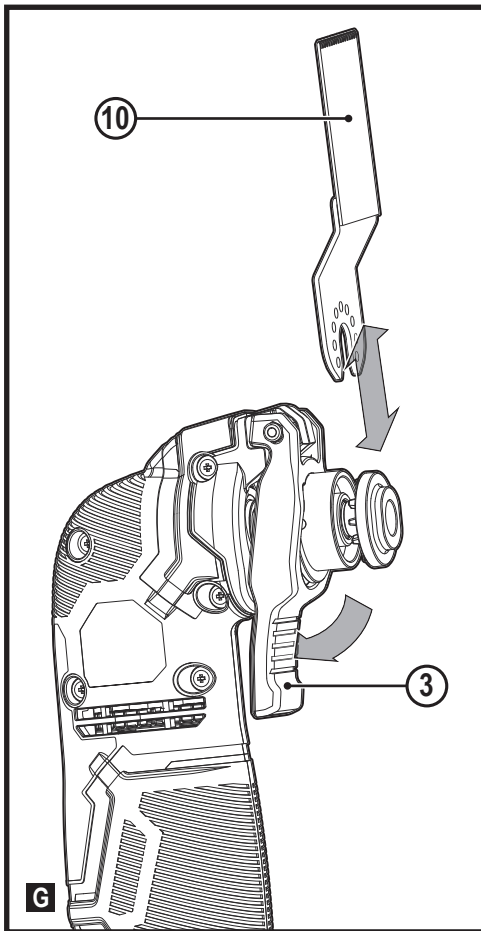
382019 - 40 BAL

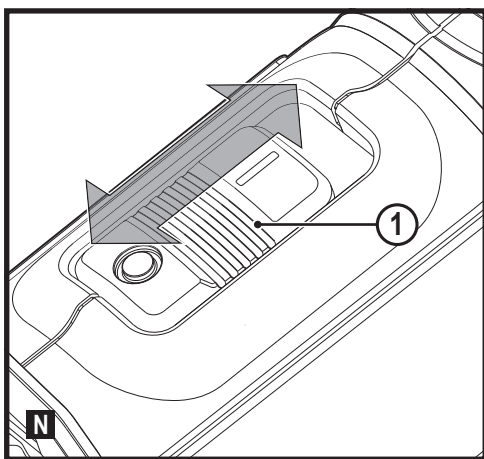
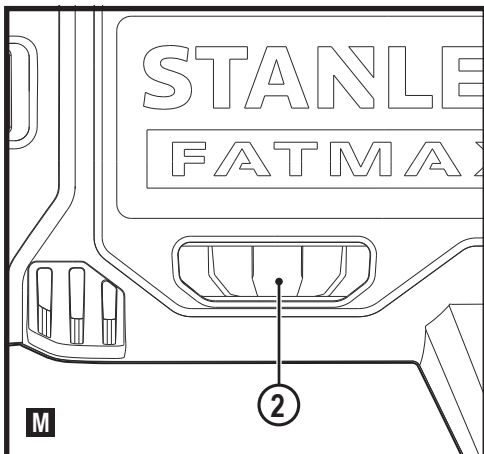
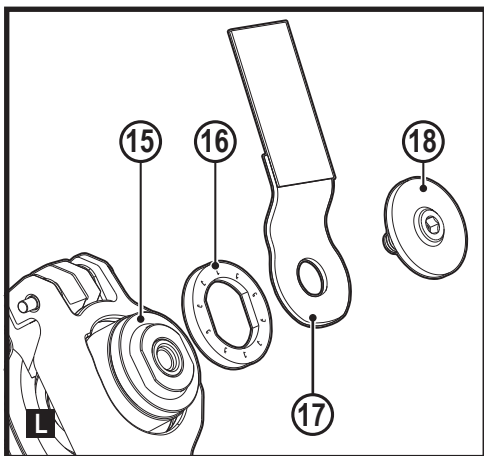
[www.stanley.eu](http://www.stanley.eu)

**SFMCE500**

<b>Slovenščina</b>	<b>(Prevod izvirnih navodil)</b>	<b>6</b>
<b>Hrvatski</b>	<b>(Izvorne upute)</b>	<b>14</b>
<b>Srpski</b>	<b>(Prevod originalnog uputstva)</b>	<b>24</b>
<b>Македонски</b>	<b>(Оригинални упатства)</b>	<b>32</b>







## Predvidena uporaba

Nihajoče orodje SFMCE500 STANLEY FATMAX je bilo konstruirano za manjša domača dela, kot je brušenje. Primerni sta tudi za rezanje lesenih materialov, plastike, mavca, neželeznih kovin in elementov za pritrditev (npr. nekajenih žeblicev, sponk), obdelavo mehkih stenskih ploščic in rezanje manjših površin. Orodje je namenjeno ljubiteljskim in poklicnim uporabnikom za neprofesionalno uporabo.

## Varnostna navodila

### Splošna opozorila za varno uporabo električnega orodja



**Opozorilo!** Preberite vsa varnostna opozorila, navodila, slikovne prikaze in specifikacije, priložene električnemu orodju. Posledice neupoštevanja varnostnih opozoril so lahko električni udar, požar in/ali hude telesne poškodbe.

### Vsa opozorila in navodila shranite za poznejšo uporabo.

Izraz "električno orodje" v vseh opozorilih se nanaša na električna orodja (napajana prek kabla) ali na električna orodja z akumulatorjem (brez kabla).

#### 1. Varnost na delovnem mestu

- Poskrbite, da bo delovno mesto vedno čisto in dobro osvetljeno.** V natrpanih ali temnih prostorih so neizogibne pogostejše.
- Električnega orodja ne uporabljajte v bližini gorljivih tekočin, plinov ali praha, ker obstaja nevarnost eksplozije.** Pri uporabi električnega orodja nastajajo iskre, ki lahko zanetijo prah ali hlape.
- Med uporabo orodja ne smejo biti v bližini otroci in nepooblaščenči odrasli.** Če vas motijo, lahko povzročijo, da izgubite nadzor nad orodjem.

#### 2. Električna varnost

- Vtiči električnega orodja morajo ustrezati vtičnicam. Nikoli na noben način ne predelujte vtiča.**  
Uporaba adapterskih vtičev v kombinaciji z zaščitenim (ozemljenim) električnim orodjem ni dovoljena. Nespremenjeni vtiči in njim prilagajoče se vtičnice zmanjšujejo nevarnost električnega udara.
- Izogibajte se stika z ozemljenimi površinami, kot so cevi, radiatorji, električne peči in hladilniki.** Če je vaše telo ozemljeno, je nevarnost električnega udara večja.
- Zavarujte električno orodje pred dežjem in vlago.**  
Vdor vode v električno orodje poveča tveganje električnega udara.
- Ne poškodujte električnega kabla. Kabla nikoli ne uporabljajte za prenašanje, vleko ali izklapljanje vtiča iz stenske vtičnice. Kabel zavarujte pred vročino,**

**oljem, ostrimi robovi in premikajočimi se deli orodja.**

Prepleteni ali poškodovani kabli povečujejo tveganje za električni udar.

- Ko uporabljate električno orodje na prostem, uporabite podaljšek, ki je namenjen uporabi na prostem.** Uporaba ustreznega podaljška za uporabo na prostem zmanjšuje možnost električnega udara.
  - Če se uporabi električnega orodja v vlažnem okolju ni mogoče izogniti, uporabite napravo na diferenčni tok (RCD).** Uporaba naprave na diferenčni tok (RCD) zmanjšuje tveganje za električni udar.
- ### 3. Osebna varnost
- Med uporabo orodja bodite ves čas pozorni, spremljajte potek dela in uporabljajte zdravo pamet. Električnega orodja ne uporabljajte, če ste utrujeni, pod vplivom mamil, alkohola ali zdravil.** Le trenutek nepozornosti lahko privede do težkih telesnih poškodb.
  - Uporabite osebno zaščitno opremo. Vedno nosite zaščitna očala.** Zaščitna oprema, kot so zaščitne maske proti prahu, nederseča obutev, čelada ali zaščitna sluha ob uporabi zmanjšujejo nevarnost telesnih poškodb.
  - Izogibajte se nenamernemu zagonu. Pred priklopom na vir napajanja, dviganjem ali prenašanjem električnega orodja zagotovite, da bo stikalo na izklopljenem položaju.**  
Nošenje električnega orodja s prstom na stikalu za vklop ali priključitev električnega orodja na električno omrežje z vklopljenim stikalom povečuje možnost nesreč.
  - Pred vklopom orodja odstranite vse ključe za nastavitve orodja.** Orodje ali ključ, ki ste ga pustili na vrtljivem sestavnem delu lahko povzroči telesne poškodbe.
  - Izogibajte se nenavadni telesni drži. Poskrbite za varno stojšče in ravnotežje.** To omogoča boljši nadzor nad električnim orodjem v nepričakovanih situacijah.
  - Nosite ustrezna delovna oblačila. Ne nosite ohlapnih oblačil ali nakita. Z lasmi, obleko in rokavicami se ne približujte premikajočim se delom orodja.** Ohlapna obleka, nakit ali dolgi lasje se lahko ujamejo v premikajoče se dele orodja.
  - Če so na voljo priklopne naprave za ekstrakcijo praha in zbiralne naprave, se prepričajte, da so pravilno priklopljene in da jih uporabljate pravilno.** Uporaba naprav za odsesavanje prahu zmanjša nevarnosti, ki jih povzroča prah.
  - Kljub temu da dobro poznate orodje, bodite pri delu z njim vedno previdni in upoštevajte temeljna načela varnosti in zdravja pri delu.** Neprevidnost lahko v trenutku povzroči hudo telesno poškodbo.

#### 4. Uporaba in vzdrževanje električnega orodja

##### a. Ne preobremenjujte orodja. Uporabite pravo orodje za svoje delo.

Pravo električno orodje bo delo s predpisano hitrostjo in predvidenim načinom uporabe opravilo bolje in varneje.

##### b. Ne uporabljajte električnega orodja, če stikalo ne omogoča vklopa in izklopa. Električno orodje, ki ga ni mogoče nadzirati s stikalom, je nevarno in ga je treba popraviti.

##### c. Izvlecite vtič iz omrežne napetosti in/ali odstranite baterijo pred kakršnokoli nastavitvijo orodja, menjavo opreme ali pred shranjevanjem orodja. Ta varnostni ukrep zmanjšuje tveganje za zagon električnega orodja po nesreči.

##### d. Ko električno orodje ni v uporabi, ga shranjujte izven doseg a otrok in ne dovolite uporabe orodja osebam, ki niso seznanjene z delovanjem orodja ali s tem navodilom za uporabo.

Električna orodja so nevarna, če jih uporabljajo neizkušene osebe.

##### e. Električno orodje in pripomočke skrbno negujte. Redno preverjajte, ali so vrtljivi deli prosto gibljivi oz. niso zagozdeni, počeni ali tako poškodovani, da je funkcija električnega orodja s tem okrnjena. Poškodovano električno orodje popravite pred ponovno uporabo. Mnogo nesreč se zgodi zaradi neustreznega vzdrževanja električnih orodij.

##### f. Ohranjajte rezalno orodje ostro in čisto. Skrbno negovana rezalna orodja z ostrimi rezili se manj zatikajo in so bolj vodljiva.

##### g. Električno orodje, dodatno opremo, vstavke itd. uporabljajte v skladu s temi navodili, ob tem pa upoštevajte vrsto dela, ki ga opravljate, in delovne pogoje.

Če orodje uporabljate v druge namene, kot je priporočeno, lahko taka uporaba povzroči poškodbe.

##### h. Ročaji in oprijemalne površine morajo biti suhe, čiste in brez madežev olja ali masti. Spolzki ročaji in oprijemalne površine ne omogočajo varne uporabe orodja v nepričakovanih situacijah.

#### 5. Uporaba in vzdrževanje baterijskih orodij

##### a. Baterije polnite samo s polnilnikom, ki ga je odobril proizvajalec. Polnilnik, ki je primeren za polnjenje enega tipa paketa baterije lahko povzroči nevarnost požara, če ga uporabljate z drugim tipom baterije.

##### b. Uporabljajte električna orodja samo s posebej zanje namenjenimi paketi baterij. Uporaba drugih paketov baterij lahko povzroči nevarnost telesnih poškodb in požara.

##### c. Če baterije ne uporabljate, jo shranite proč od kovinskih predmetov, na primer papirnih sponk, kovancev, vijakov, žebeljev ali drugih majhnih

kovinskih predmetov, ki lahko omogočijo stik enega terminala z drugim.

Kratki stik priključkov lahko povzroči opekline in požar.

##### d. Pri nepravilnem ravnanju z baterijo lahko iz notranjosti baterije brizgne tekočina; pazite, da se ne dotaknete tekočine. Če po naključju pride do stika tekočine s telesom, izperite prizadeto mesto z vodo. Če tekočina pride v stik z očmi, poiščite pomoč zdravnika. Stik z baterijsko tekočino lahko povzroči draženje kože ali opekline.

##### e. Ne uporabljajte baterije ali orodja, ki je poškodovano ali spremenjeno. Poškodovane ali spremenjene baterije lahko povzročijo neustrezno delovanje orodja, kar lahko vodi v požar ali eksplozijo ter posledično telesne poškodbe.

##### f. Ne izpostavljajte paketa baterij ali orodja ognju oz. visokim temperaturam. Če baterijo izpostavite ognju ali temperaturi, ki je višja od 130 °C, lahko povzročite eksplozijo. POMNITE Temperaturo „130 °C“ lahko zamenjate s temperaturo „265 °F“.

##### g. Upoštevajte vsa navodila za polnjenje in ne polnite baterije ali orodja pri temperaturah, ki so izven območja, predpisanega v navodilih za uporabo. Nepravilno polnjenje ali polnjenje pri temperaturah zunaj predpisanega območja lahko poškoduje paket baterij in poveča nevarnost požara.

#### 6. Servis

##### a. Električno orodje naj servisira le usposobljen serviser, ki pri tem pa uporablja samo originalne nadomestne dele.

To zagotavlja varnost pri delovanju in uporabi električnega orodja.

##### b. Nikoli ne servisirajte poškodovanih baterij. Paket baterij sme popravljati le proizvajalec ali pooblaščen prodajalčev servis.

#### Dodatni varnostni ukrepi pri uporabi električnega orodja



**Opozorilo!** Dodatna varnostna opozorila za ročne žage

- ♦ Pri delih, kjer se lahko orodje dotakne skrite napeljave, držite električno orodje vedno za izolirano površino. Če prežete žico pod napetostjo, bodo pod napetostjo tudi kovinski deli električnega orodja, to pa lahko povzroči električni udar.
- ♦ Uporabite sponke ali drug varen način za pritrditev obdelovanca na stabilno delovno podlago. Če držite obdelovanec z roko ali ga pritisnete ob telo, bo nestabilen in lahko povzroči izgubo nadzora.
- ♦ Rok ne zadržujte v bližini območja rezanja. Nikoli ne segajte z rokami pod obdelovanec. Ne potiskajte prstov

v bližino premikajočega se žaginega lista in vpenjala žaginega lista. Ne stabilizirajte žage, tako da bi jo držali za coklo.

- ◆ **Rezila morajo biti vedno ostra.** Topo ali poškodovano rezilo lahko povzroči, da se rezilo nepričakovano odkloni ali zaustavi pod napetostjo. Vedno uporabljajte pravi tip rezila, glede na material, ki ga želite rezati in vrsto rezanja.
- ◆ **Ko režete cevno ali drugo napeljavo, se prepričajte, ali se v njej ne nahaja voda, elektrika ipd.**
- ◆ **Takoj po delu se ne dotikajte žaginega lista ali obdelovanca.** Lahko sta zelo vroča.
- ◆ **Bodite pozorni na skrite nevarnosti, preden začnete žagati v steno, tla ali strop, ter preverite lokacije električne in vodovodne napeljave.**
- ◆ **Po sprostitvi stikala se bo žagin list še naprej premikal.**  
Preden odložite orodje, ga vedno izklopite in počakajte, da se žagin list popolnoma ustavi.

**Opozorilo!** Vrednost tresljajev se med dejansko uporabo orodja lahko glede na način uporabe orodja razlikuje od navedene. Raven tresljajev se lahko zviša nad deklarirano vrednostjo.

- ◆ Namen uporabe je opisan v teh navodilih za uporabo. Uporaba kateregakoli pripomočka ali pribora ali način uporabe, ki v teh navodilih ni odobren ali opisan, lahko povzroči nevarnost telesnih poškodb in/ali gmotne škode.

### Varnost drugih ljudi

- ◆ Ta naprava ni namenjena, da bi jo uporabljale osebe (vključno z otroki) z omejenimi fizičnimi ali umskimi sposobnostmi, ali pomanjkanjem izkušenj ali znanja, razen če so pod nadzorom ali jim je oseba, odgovorna za njihovo varnost, razložila način uporabe naprave.
- ◆ Otroke je treba nadzorovati in tako zagotoviti, da se ne bi po naključju igrali z orodjem.

### Tresljaji

Deklarirane vrednosti emisij tresljajev, ki so navedene v tehničnih podatkih in v deklaraciji o skladnosti, so bile izmerjene v skladu s standardno preizkusno metodo, ki jo predpisuje EN62841, in jih lahko uporabljate za medsebojno primerjavo orodij. Deklarirana vrednost tresljajev se lahko uporablja kot predhodna ocena izpostavitve.

**Opozorilo!** Vrednost tresljajev se med dejansko uporabo orodja lahko glede na način uporabe orodja razlikuje od navedene. Raven tresljajev se lahko zviša nad deklarirano vrednostjo.

Pri oceni izpostavljenosti vibracijam za določitev varnostnih ukrepov, ki jih zahteva 2002/44/ES za zaščito oseb, ki pri delu redno uporabljajo električna orodja, mora

ocena izpostavljenosti upoštevati dejanske pogoje uporabe in način uporabe orodja, vključno z upoštevanjem vseh elementov delovnega cikla, kot je čas, ko je orodje izključeno, in čas, ko je vključeno brez delovanja.

### Ostale nevarnosti.

Pri uporabi orodja se lahko pojavijo druga tveganja, ki niso navedena v varnostnih opozorilih. Ta tveganja so lahko posledica nepravilne uporabe, dolgotrajne uporabe ipd. Kljub uporabi ustreznih varnostnih ukrepov in varnostnih naprav se določenim ostalim tveganjem ni mogoče izogniti. Mednje spadajo:

- ◆ poškodbe zaradi stika z vrtljivimi/premičnimi deli;
- ◆ poškodbe pri zamenjavi delov, rezil in opreme;
- ◆ poškodbe zaradi dolgotrajne uporabe orodja; če delate z orodjem dalj časa, poskrbite za redne odmore;
- ◆ poškodbe sluha;
- ◆ nevarnost za zdravje zaradi vdihavanja prahu, ki nastaja pri uporabi orodja (na primer: delo z lesom, posebej hrastovim, bukovim in s srednje-gostimi vezanimi ploščami - MDF).

### Oznake na orodju

Poleg datumske kode so na orodju tudi naslednje slikovne oznake:



**Opozorilo!** Za zmanjšanje nevarnosti telesnih poškodb morate natančno prebrati navodila za uporabo.

### Dodatni varnostni napotki za baterije in polnilnike

#### Akumulatorji

- ◆ Baterije nikoli ne poskušajte odpreti.
- ◆ Ne izpostavljajte baterij vodi.
- ◆ Baterije ne shranjujte na krajih, kjer lahko temperatura preseže 40 °C.
- ◆ Baterije polnite izključno pri sobni temperaturi med 10 °C in 40 °C.
- ◆ Za polnjenje baterije uporabljajte samo polnilnik, ki je priložen orodju.
- ◆ Ko odstranjujete odslužene baterije, upoštevajte navodila v poglavju "Varovanje okolja".



Ne polnite poškodovanih baterij

#### Polnilniki

- ◆ Polnilnik STANLEY FATMAX uporabljajte samo za polnjenje baterije, ki je priložena orodju. Druge baterije lahko eksplodirajo in povzročijo telesne poškodbe in gmotno škodo.
- ◆ Nikoli ne poskušajte polniti baterij, ki se ne polnijo.



- ◆ Poškodovane električne kable nemudoma zamenjajte.
- ◆ Polnilnika ne izpostavljajte vodi.
- ◆ Ne odpirajte polnilnika.
- ◆ Ne luknjajte polnilnika in ne potiskajte vanj predmetov.



Ta polnilnik je namenjen samo uporabi v notranjih prostorih.



Pred uporabo preberite navodila za uporabo.

### Električna varnost



Polnilnik je dvojno izoliran; zato ni potrebna dodatna ozemljitev. Vedno preverite, ali električna napetost ustreza tisti, ki je navedena na ploščici s podatki. Nikoli ne poskušajte zamenjati polnilnika z navadnim električnim vtičem.

- ◆ Če se napajalni kabel poškoduje, ga lahko zamenja le proizvajalec ali pooblaščen serviser podjetja STANLEY FATMAX, saj se lahko le na ta način izognete morebitnim nevarnostim.

### Funkcije

To orodje vsebuje nekatere ali vse komponente, navedene v nadaljevanju.

1. Stikalo za vklop/izklop
2. Gumb za spreminjanje hitrosti
3. Super-lok™ ročica za vpenjanje opreme brez orodja
4. LED delovna lučka

### Uporaba

**Opozorilo!** Orodje naj deluje s svojim lastnim tempom. Ne preobremenjujte orodja.

### Polnjenje baterije (sl. A)

Baterijo je treba napolniti pred prvo uporabo in vedno, ko ne more več zagotoviti ustreznega napajanja za postopke, ki ste jih prej z lahkoto opravljali.

Med polnjenjem se lahko polnilnik segreva; to je normalno in ne predstavlja napake.

**Opozorilo!** Ne polnite baterije pri temperaturah okolja pod 10 °C ali nad 40 °C. Priporočena temperatura pri polnjenju je okoli 24 °C.

**Opomba:** Polnilnik ne bo začel polniti baterije, če je temperatura celice baterije pod 10 °C ali nad 40°C.

**Baterijo morate pustiti v polnilniku, polnilnik pa bo začel baterijo polniti samodejno, ko se temperatura baterije ustrezno dvigne, ali pade.**

**Opomba:** Za optimalno delovanje in življenjsko dobo litij-ionskih baterij jih pred prvo uporabo popolnoma napolnite.

- ◆ Pred namestitvijo paketa baterij (5), priključite polnilnik (6) v primerno vtičnico.
- ◆ Zelena lučka polnjenja (6a) bo utripala neprekinjeno in označuje, da se je polnjenje začelo.
- ◆ Konec polnjenja označuje zelena lučka za polnjenje (6a), ki SVETI neprekinjeno. Paket baterij (5) je popolnoma napolnjen in ga lahko uporabite ali ga pustite v polnilniku (6).
- ◆ Izpraznjene baterije napolnite najpozneje v 1 tednu. Življenjska doba baterije bo močno skrajšana, če jo shranite v izpraznjenem stanju.

### LED-i za načine polnilnika

	<b>Polnjenje:</b> utripajoči zeleni LED	
	<b>Popolnoma napolnjena:</b> zeleni LED sveti neprekinjeno	
	<b>Zakasnitev zaradi vročega/ mrzlega paketa:</b> utripajoči zeleni LED rdeči LED sveti neprekinjeno	

**Opomba:** Združljivi polnilnik akumulatorja ne polni pokvarjenega akumulatorja. Če vstavite v polnilnik pokvarjen paket baterij, lučka na polnilniku ne bo zasvetila.

**Opomba:** Problem je lahko tudi v samem polnilniku. Če polnilnik prikazuje napako, ga skupaj z akumulatorjem, dostavite k pooblaščenemu serviserju.

### Če pustite baterijo v polnilniku

Polnilnik in baterijo lahko z osvetljeno LED pustite priključena neomejeno dolgo. Polnilnik ohranja baterijo napolnjeno.

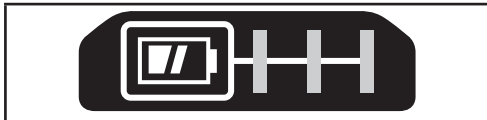
### Zakasnitev zaradi vročega/mrzlega akumulatorja

Če polnilnik prepozna baterijo, ki je preveč topla ali preveč mrzla, samodejno sproži zakasnitev za vroči/mrzli paket baterij, zeleni LED (6a) bo svetil utripajoče, rdeči led (6b) pa bo svetil neprekinjeno, ter odloži polnjenje, dokler baterija ne doseže ustrezne temperature. Polnilnik zatem samodejno preklopi nazaj v način polnjenja. Ta funkcija zagotavlja maksimalno življenjsko dobo baterije.

### Indikator stanja napoljenosti baterije (sl. B)

Baterija ima signalno lučko za stanje napoljenosti, da lahko hitro določite ostanek uporabnosti baterije, kot je prikazano na sliki B. S pritiskom na gumb za stanje napoljenosti (5a)

lahko zlahka določite ostanek napoljenosti baterije, kot je prikazano na sliki B.



### Nameščanje paket baterij v orodje in odstranjevanje paketa

**Opozorilo!** Pred namestitvijo ali odstranitvijo akumulatorske baterije se prepričajte, da je gumb za zapahnitev, ki onemogoča nenamerni vklop stikala aktiviran.

### Vstavljanje paketa baterij (sl. C)

- ♦ Paket baterij vstavite v orodje tako, da se glasno zaskoči, kot je prikazano na sliki C. Prepričajte se, da je paket baterij nameščen pravilno in je popolnoma zaskočen.

### Odstranitev paketa baterij (sl. D)

- ♦ Pritisnite gumb za sprostitve baterije (5b), kot je prikazano na sl. D in izvlecite paket baterij iz orodja.

### Priponka za pas (izbirna oprema) (sl. E, F)

**Opozorilo!** Za zmanjšanje nevarnosti telesnih poškodb postavite gumb za naprej/nazaj v zaklenjeni položaj ali izključite orodje in vzemite akumulator iz orodja pred začetkom nastavitve ali demontaže/montaže priključkov in pribora.

Nehoteni zagon naprave lahko povzroči poškodbe.

**Opozorilo!** Za zmanjšanje tveganja hudih telesnih poškodb uporabljajte priponko za pas (7) LE za obešanje orodja z delovnega pasu.

Priponke za pas (7) med uporabo NE uporabljajte za privezovanje ali varovanje orodja na osebo ali predmet. NE obešajte orodja nad višino glave in ne obešajte predmetov s pasu z orodjem.

**Opozorilo!** Za zmanjšanje nevarnosti hudih telesnih poškodb mora biti vijak (8), ki pritrjuje priponko za pas, trdno privit.

**Opomba:** Ko pritrjujete ali menjujete priponko na pasu (7), uporabite izključno priloženi vijak (8). Poskrbite, da boste vijak privili trdno.

Priponko za pas (7) lahko pritrдите na katerokoli stran orodja samo s pomočjo priloženega vijaka (8), da jo prilagodite za uporabo levičarjem ali desničarjem. Če priponke ne želite uporabljati, jo lahko odstranite z orodja.

Priponko za pas lahko premaknete tako, da odstranite pritrtilni vijak (8), nato priponko (7) prestavite na drugo stran.

Poskrbite, da boste vijak privili trdno (8).

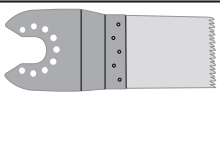
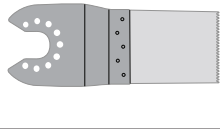
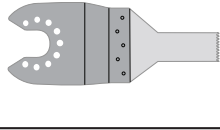
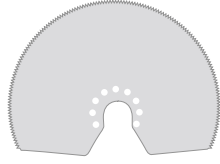
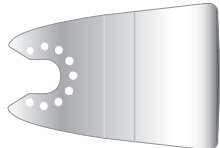
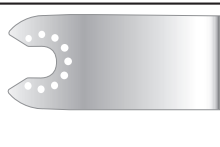
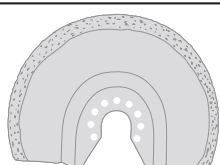
**Opomba:** Na voljo so različni kavljji za stenske tirnice in konfiguracije za shranjevanje.

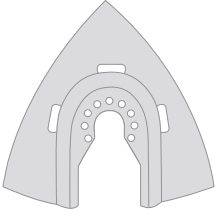
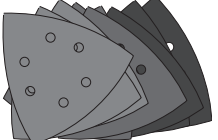
Za dodatne informacije obiščite naši spletno stran [www.stanley.eu/3](http://www.stanley.eu/3).

## Oprema

To orodje ima nekatere našteje sestavne dele ali vse.

Učinkovitost orodja je odvisna od pribora, ki ga uporabljate. Oprema STANLEY FATMAX je izdelana glede na najvišje standarde kakovosti in je namenjena optimalnemu izboljšanju delovnih učinkov te naprave. Z uporabo te opreme boste lahko svoje orodje kar najbolj učinkovito izkoristili.

	<b>Žagin list za natančne potopne reze za lesene materiale, mehko plastiko.</b> (Številka dela - STA26105-XJ) Ločevanje, potopni in ravni rezi lesa in mehke plastike. Idealni za delo na vratih, talnih letvicah, okenskih policah in parketih.
	<b>Žagino rezilo za potopne reze za les in kovino.</b> (Številka dela - STA26110-XJ) Ločevanje, potopni in ravni rezi lesa, plastike, neželeznih cevi s tankimi stenami ter štrlin, žebeljev in vijakov.
	<b>Žagino rezilo za potopne reze za les in kovino.</b> (Številka dela - STA26115-XJ) Ločevanje, potopni in ravni rezi lesa, plastike, neželeznih cevi s tankimi stenami ter štrlin.
	<b>Segmentiran žagin list.</b> (Številka dela - STA26120-XJ) Žagino rezilo z dolgo življenjsko dobo je idealna za rezanje lesa, plastike, železnih neželeznih cevi s tankimi stenami.
	<b>Togo strgalo.</b> (Številka dela - STA26135-XJ) Idealno za odstranjevanje trdih in mehkih materialov z ravnih površin, kot je odstranjevanje talnih oblog iz vinila, ojačenih lepil za preproge, lepil za talne ploščice, malte, barve in laka.
	<b>Gibljivo strgalo.</b> (Številka dela - STA26140-XJ) Idealno za odstranjevanje elastomernih materialov s trdih ravnih površin na težko dostopnih mestih, kot so silikonska tesnila in drugi materialov za tesnjenje.
	<b>Rezilo za odstranjevanje karbidnih veziv.</b> (Številka dela - STA26125-XJ) Površina, prevlečena s karbidno plastjo je idealna za čiščenje veziva in lepila za ploščice iz ravnih površin ter za hitro odstranjevanje usedlin lesa, ivernih plošče in steklenih vlaken.

	<p><b>Karbidno strgalo.</b> (Številka dela - STA26130-XJ) Površina, prevlečena s karbidno prevleko je idealna, za odstranjevanje veziv ter za odstranjevanje usedlin lesa, ivernih plošče in steklenih vlaken.</p>
	<p><b>Brusilni listi.</b> (Številka dela - STA32348-XJ) Različne stopnje za bgrušenje lesa, barvanih in lakiranih površin.</p>

## Sestavljanje

### Namestitev in odstranitev oprema (sl. G - L)

**Opozorilo!** Pred nameščanjem opreme izklopite orodje iz vira napajanja/odstranite baterije iz orodja.

### Nameščanje opreme STANLEY FATMAX (sl. G - I)

- ◆ Držite orodje in stisnite ročico za vpenjanje opreme (3).
- ◆ Potisnite orodje (10) med steblo in držalo orodja in se prepričajte, ali se oprema zagodzi z vsemi osmimi nožicami na držalo in je poravnana s stebлом.
- ◆ Spustite ročico za vpenjanje opreme.

**Opomba:** Nekatere dele opreme, kot so strgala in rezila, lahko montirate pod kotom, če je treba (sl. I).

### Odstranjevanje opreme STANLEY FATMAX

- ◆ Držite orodje in stisnite ročico za vpenjanje opreme (3).
- ◆ Izvlecite opremo iz orodja in se prepričajte, da se je oprema sprostila na vseh osmih nožicah držala.
- ◆ Spustite ročico za vpenjanje opreme.

**Opozorilo:** Med odstranjevanjem opreme morate nositi rokavice, kjer se lahko oprema med uporabo segreje.

### Namestitev brusilnega lista (sl. J)

- ◆ Poravnajte brusilni list (11) z brusilno podlogo (12), kot je prikazano.
- ◆ Pritisnite trdno in ravno v brusilno podlogo in se prepričajte, ali so luknje v listu poravnane z luknjami v podlogi.

### Odstranjevanje brusilnega lista

- ◆ Brusilni list izvlecite z brusilne podloge (12).

**Opozorilo!** Nikoli ne uporabljajte brusilne podloge brez nameščenega brusilnega lista ali opreme.

### Namestitev adapterja za odsesavanje prahu (sl. K)

- ◆ Poravnajte adapter za odsesavanje prahu (13) z brusilno podlogo (12), kot je prikazano.
- ◆ Adapter pritisnite trdno in varno v brusilno podlogo.
- ◆ Adapter zavarujte z obračanjem zaporne matice (14) v smeri gibanja urinega kazalca.
- ◆ Sesalnik priklopite na adapter za odsesavanje prahu.

### Odstranjevanje adapterja za odsesavanje prahu

- ◆ Zaporno matico (14) obračate v nasprotni smeri gibanja urinega kazalca.
- ◆ Adapter za odsesavanje prahu (13) izvlecite iz brusilne podloge (12).

### Nameščanje alternativne opreme (sl. L)

- ◆ Distančnik (16) namestite na obroč (15).
- ◆ Namestite alternativno opremo (17) na obroč (15).
- ◆ Trdno priklopite pritrilni zatič (18) na predvideno mesto, da bi tako zagotovili trdno pritrjenost alternativne opreme (17).

**Opomba:** Distančnik in pritrilni zatič se ne uporabljata za priključitev opreme STANLEY FATMAX. Oprema STANLEY FATMAX se namešča s Super-lok™ ročico za vpenjanje opreme brez orodja.

### Uporaba

**Opozorilo!** Orodje naj deluje s svojim lastnim tempom. Ne preobremenjujte orodja.

**Opozorilo!** Pred rezanjem v steno, tla ali v strop preverite potek električnih in drugih napeljav.

### Upravljanje spreminjanja hitrosti (sl. M)

Gumb za spreminjanje hitrost omogoča, da prilagodite hitrost orodja načinu delovanja.

- ◆ Izbirnik za spreminjanje hitrosti (2) nastavite na zeleno nastavitvev. Pri nastavitvi na 1 bo orodje delovalo z nizko hitrostjo, 8.000 min<sup>-1</sup>.
- ◆ Pri nastavitvi na 6 bo orodje delovalo z veliko hitrostjo, 18.000 min<sup>-1</sup>.

### Vklop in izklop (sl. N)

- ◆ Za vklop naprave potisnite stikalo za vklop/izklop (1) naprej (položaj I).
- ◆ Za izklop orodja potisnite stikalo za vklop/izklop (1) nazaj (položaj O).

### LED delovna lučka

LED delovna lučka (4) se prižge samodejno, ko vklopite orodje.

### Indikator nizke napoljenosti baterije

Če začne LED delovna lučka (4) hitro in neprekinjeno utripati, ko je stikalo orodja vklopljeno, je napetost paketa baterij zelo nizka in ga je treba znova napolniti.

V nasprotju z drugimi tipi paketov baterij zagotavljajo litijevi-ionski paketi baterij enako napajanje v celotnem času delovanja. Na orodju se ne bo poznalo počasna, stopnjevana izguba moči med delom. Moč orodja se bo hitro zmanjšala in tako sporočilo, da je paket baterij na koncu časa delovanja in ga je treba napolniti.

**Opomba: LED lahko tudi hitro utripa zaradi preobremenitve ali visoke temperature (glejte Zaščita baterije).**

### Nasveti za optimalno uporabo

- ◆ Orodje držite vedno trdno. Za natančno delo držite orodje v bližini sprednjega dela.
- ◆ Če je le mogoče, vpnite obdelovanec, še posebej, če uporabljate rezila za rezanje.
- ◆ Na orodje ne pritiskajte premočno.
- ◆ Vedno uporabljajte primerno opremo glede na material obdelovanca in vrsto rezanja.
- ◆ Redno preverjajte stanje opreme. Če je treba jo zamenjajte.
- ◆ Označite zeleno začetno točko.
- ◆ Vključite orodje in počasi potiskajte opremo v obdelovanec na zeleni začetni točki.
- ◆ Vpnite kos vezane plošče ali mehkega lesa na zadnji strani obdelovanca in žagajte skozi kombinacijo, da bi tako dobili čisti rez.
- ◆ Rezila ne potiskajte v obdelovanec s silo. Pomnite, da bo rezanje lista kovine običajno trajalo dalj časa kot žaganje debelejšega lesenega obdelovanca.
- ◆ Ko režete kovino, namažite površino vzdolž linije rezanja še pred rezanjem s tankim filmom olja.
- ◆ Ko brusite novo plast barve pred nanašanjem naslednje plasti, uporabite zelo fino zrnatost.
- ◆ Na zelo neravnih površinah ali ob odstranjevanju slojev barve začnite z grobo zrnatostjo. Na drugih površinah začnite s srednjo zrnatostjo. V obeh primerih postopno spreminjajte na fino zrnatost za gladko končno obdelanost.
- ◆ Za informacije o razpoložljivi opremi se posvetujte s svojim prodajalcem.

### Vzdrževanje

STANLEY FATMAX akumulatorske ali električne naprave/ orodja so zasnovana tako, da deluje dolgo brez posebnega vzdrževanja. Dolgoročno zadovoljivo delovanje je odvisno od pravilne nege in rednega čiščenja orodja.

**Opozorilo!** Pred vzdrževanjem električnih orodij s kablom/ brez kabla:

- ◆ Izklopite orodje in izvlecite kabel iz električnega omrežja.
- ◆ Ali izklopite in odstranite baterijo iz naprave/orodja, če naprava uporablja ločeno baterijo.
- ◆ Ali do konca izpraznite baterijo, če je sestavni del naprave, nato napravo izklopite.
- ◆ Redno čistite zračne reže v napravi/orodju/polnilniku s pomočjo mehke ščetke ali suhe krpe.
- ◆ Ohišje motorja redno čistite z vlažno krpo. Ne uporabljajte kemičnih čistil ali sredstev za čiščenje, ki drgnejo.

### Zamenjava električnega vtiča (samo ZK in Irska)

Če je treba namestiti novi električni vtič:

- ◆ Stari vtič odvrzite med odpadke v skladu s predpisi.
- ◆ Priključite rjavo žico na fazni priključek novega vtiča;
- ◆ Priključite modri vodnik na nevtralni priključek.

**Opozorilo!** Na ozemljitveni priključek ne priključite nobene žice.

Upoštevajte napotke za vgradnjo vtičev, ki so priloženi kakovostnim vtičem.

Priporočena varovalka: 5 A.

### Varovanje okolja



Odpadke odlagajte ločeno. Orodij in baterij, označenih s tem simbolom, ne odlagajte skupaj z drugimi gospodinjstvi odpadki.

Orodje in akumulator vsebujeta materiale, ki jih je mogoče znova uporabiti ali reciklirati, kar zmanjšuje potrebo po surovinah.

Električne izdelke in akumulatorje reciklirajte v skladu s krajevnimi predpisi. Za dodatne podrobnosti obiščite spletno stran [www.2helpU.com](http://www.2helpU.com).

### Tehnični podatki

		SFMC500 (Tip 1)
Napetost	$V_{DC}$	18
Hitrost v prostem teku	$\text{min}^{-1}$	8000 - 18000
Kot nihanja	Stopinje	1,4 ali 2,8
Teža	kg	1,4

Polnilnik		SFMCB11	SFMCB12	SFMCB14
Vhodna napetost	$V_{AC}$	230	230	230
Izhodna napetost	$V_{DC}$	18	18	18
Tok	A	1,25	2	4

Baterija		SFMCB201	SFMCB202	SFMCB204	SFMCB206
Napetost	$V_{DC}$	18	18	18	18
Zmogljivost	Ah	1,5	2,0	4,0	6,0
Tip		Litijev-ionski	Litijev-ionski	Litijev-ionski	Litijev-ionski

<b>Raven zvočnega tlaka v skladu z EN62841:</b>
Raven zvočnega tlaka ( $L_{pA}$ ) 85 dB(A), negotovost (K) 3 dB (A)
Raven zvočne moči ( $L_{WA}$ ) 96 dB (A), negotovost (K) 3 dB (A)

<b>Skupne vrednosti treslajev (triosni vektorski seštevek) v skladu z EN62841:</b>
Rezanje lesa ( $a_{h,CW}$ ) 6,3 m/s <sup>2</sup> , negotovost (K) 1,5 m/s <sup>2</sup>
Rezanje kovine ( $a_{h,CM}$ ) 7,5 m/s <sup>2</sup> , negotovost (K) 1,5 m/s <sup>2</sup>
Brušenje ( $a_h$ ) 8,2 m/s <sup>2</sup> , odstopanje (K) 1,5 m/s <sup>2</sup>
Togo strgalo – odstranjevanje prilepljenih preprog s tal ( $a_h$ ) 7,9 m/s <sup>2</sup> , (K) 1,5 m/s <sup>2</sup>
Rezilo za odstranjevanje/strganje malte - strganje betona ( $a_h$ ) 7,5 m/s <sup>2</sup> , (K) 1,5 m/s <sup>2</sup>

**Izjava EU o skladnosti**  
DIREKTIVA O STROJIH



Akumulatorsko nihajoče orodje - SFMCE500

STANLEY Europe izjavlja, da so izdelki, opisani pod "tehničnimi podatki" v skladu z:

2006/42/EC, EN 62841-1:2015, EN 62841-2-4:2014

Ti izdelki so v skladu tudi z direktivo 2014/30/EU in 2011/65/EU. Za več informacij se povežite s STANLEY Europe na spodnjih naslovih, ali glejte zadnjo stran navodil.

Podpisani je odgovoren za sestavo tehnične dokumentacije in daje to izjavo v imenu STANLEY FATMAX.

A.P. Smith  
Tehnični direktor inženiringa  
STANLEY FATMAX Europe, Egide Walschaertsstraat 14-18,  
2800 Mechelen, Belgija  
7. 8. 2019

## Garancija

STANLEY FATMAX ponuja na osnovi zaupanja v kakovost svojih izdelkov 12 mesečno garancijo, ki velja od dneva nakupa. Ta garancija je dodatek in v nobenem primeru ne vpliva na vaše zakonjene pravice. Garancija je veljavna znotraj ozemlja držav članic EU in na evropskem trgovinskem območju.

Za reklamacijo iz garancije boste morali skladno s pravili in pogoji poslovanja podjetja STANLEY FATMAX predložiti prodajalcu ali pooblaščenemu serviserju dokazilo o nakupu orodja. Pravila in pogoje 1-letne garancije podjetja STANLEY FATMAX lokacijo najbližjega pooblaščenega serviserja lahko najdete na spletni strani [www.2helpU.com](http://www.2helpU.com), ali stopite v stik z najbližjo trgovino STANLEY FATMAX; naslovi trgovin so navedeni v tem priročniku.

Obiščite našo spletno stran [www.stanley.eu/3](http://www.stanley.eu/3) in registrirajte svoj novi izdelek STANLEY FATMAX; tam boste prejeli tudi ustrezne posodobitve o novih izdelkih in posebne ponudbe. V katalogu pa lahko najdete naslove serviserjev STANLEY FATMAX, ali pa kontaktirate s krajevnim uradom Stanley na naslovu, ki je naveden v tem priročniku. Seznam vseh pooblaščenih serviserjev STANLEY FATMAX, skupaj s podatki o poprodajnih storitvah, je na voljo na spletnem naslovu: [www.stanley.eu/3](http://www.stanley.eu/3)

## Namjena

Vaš STANLEY FATMAX SFMCE500 vibrirajući alat projektiran je za DIY aplikacije kao što su radnje brušenja. Također je prikladan za rezanje drvenih materijala, plastike, gipsa, neželjenih metala i pričvršćivanje elemenata (npr. nestvrdnutih čavala, spajalica), obradu mekih zidnih pločica i struganje malih površina. Ovaj alat predviđen je za profesionalne i za privatne, neprofesionalne korisnike.

## Sigurnosne upute

### Opća sigurnosna upozorenja za električne alate



**Upozorenje! Proučite sva sigurnosna upozorenja, upute, ilustracije i specifikacije isporučene uz ovaj električni alat.** Nepoštivanje upozorenja i uputa navedenih u nastavku može rezultirati strujnim udarom, požarom i/ili ozbiljnim ozljedama.

### Upozorenja i upute čuvajte za slučaj potrebe.

Izraz "električni alat" u svim dolje navedenim upozorenjima odnosi se na električni alat napajan putem gradske mreže (sa žicom) ili električni alat napajan akumulatorskom baterijom (bez žice).

#### 1. Sigurnost na radnome mjestu

- Radno područje održavajte čistim i dobro osvijetljenim.** Zakrčeni ili mračni prostori dovode do nezgoda.
- S električnim alatima ne radite u eksplozivnom okruženju, kao što je blizina zapaljivih tekućina, plinova ili prašine.** Električni alati stvaraju iskre koje mogu zapaliti prašinu ili pare.
- Pri radu s električnim alatom držite daleko promatrače i djecu.** Zbog odvratanja pozornosti mogli biste izgubiti nadzor nad uređajem.

#### 2. Zaštita od električne struje

- Utikači električnih alata moraju odgovarati utičnicama. Nikad i ni na koji način ne prepravljajte utikač.**  
Pri upotrebi električnih alata s uzemljenjem ne koristite prilagodne utikače. Neizmijenjeni utikači i odgovarajuće utičnice smanjit će rizik od strujnog udara.
- Izbjegavajte fizički dodir s uzemljenim površinama poput cijevi, radijatora, metalnih okvira i hladnjaka.** Ako je tijelo uzemljeno, rizik od strujnog udara je povećan.
- Električne alate ne izlažite kiši ni vlazi.**  
Prodiranje vode u električni alat povećat će rizik od strujnog udara.
- Kabel ne upotrebljavajte za nepredviđene namjene. Kabel ne upotrebljavajte za nošenje, povlačenje ili odvajanje utikača alata iz električne utičnice.**

**Kabel držite daleko od izvora topline, ulja i oštih ili pokretnih dijelova.** Oštećeni ili zapleteni kabel povećat će rizik od strujnog udara.

- Pri radu s električnim alatom na otvorenom prostoru upotrijebite produžni kabel koji je za to predviđen.** Upotreba kabela prikladnog za otvorene prostore smanjuje rizik od strujnog udara.
- Ako nije moguće izbjeći korištenje električnog alata u vlažnim uvjetima, upotrijebite napajanje s diferencijalnom sklopom za zaštitu od neispravnosti uzemljenja (RCD).** Upotreba sklopke na diferencijalnu struju (RCD) smanjuje rizik od strujnog udara.

#### 3. Osobna sigurnost

- Pri radu s električnim alatom budite oprezni, usredotočeni na rad i primjenjujte zdravorazumski pristup.**  
**Ne koristite električni alat ako ste umorni ili pod utjecajem droga, alkohola ili lijekova.** Trenutak nepažnje tijekom rada s električnim alatom može dovesti do ozbiljnih ozljeda.
- Koristite osobnu zaštitnu opremu. Uvijek koristite zaštitu za oči.** Upotreba zaštitne opreme poput maske protiv prašine, sigurnosnih neklizajućih cipela, šljema ili zaštite sluha u odgovarajućim uvjetima smanjit će rizik od tjelesnih ozljeda.
- Spriječite nenamjerno uključivanje. Prije priključivanja u električnu mrežu ili umetanja baterije, kao i prije uzimanja ili nošenja alata, provjerite je li prekidač u isključenom položaju.**  
Nošenje električnog alata tako da je prst na prekidaču ili priključivanje električnog alata kojemu je prekidač uključen dovodi do nezgoda.
- Prije nego što uključite električni alat, uklonite s njega sve ključeve ili alate za podešavanje.** Ostavljanje ključa na rotirajućem dijelu električnog alata može dovesti do ozljede.
- Ne posežite predaleko. Pazite na ravnotežu i zauzmite stabilan položaj.** To omogućuje bolji nadzor nad električnim alatom u neočekivanim situacijama.
- Pravilno se obucite. Ne nosite široku odjeću ili nakit. Kosu, odjeću i rukavice uvijek držite daleko od pokretnih dijelova.** Pokretni dijelovi mogu zahvatiti labavu obučenu odjeću, nakit ili dugu kosu.
- Ako su omogućeni uređaji za priključivanje izvlačenja i prikupljanja prašine, osigurajte njihovo pravilno povezivanje i upotrebu.** Upotreba uređaja za prikupljanje prašine može smanjiti opasnosti vezane uz prašinu.
- Ne dopustite da poznavanje alata koje ste stekli temeljem česte uporabe alata dovede do samozadovoljstva i zanemarivanja sigurnosnih**

**propisa za alate.** Nemarna radnja može izazvati tešku ozljedu u djeliću sekunde.

4. **Upotreba i čuvanje električnih alata**
- a. **Električni alat nemojte forsirati. Upotrijebite odgovarajući električni alat za posao koji obavljate.**  
Prikladan električni alat bolje će i sigurnije obaviti posao brzinom za koju je predviđen.
- b. **Ne upotrebljavajte električni alat ako se prekidač ne može prebaciti u isključeni ili uključeni položaj.**  
Svaki električni alat kojim se ne može upravljati pomoću prekidača predstavlja opasnost i potrebno ga je popraviti.
- c. **Prije podešavanja, zamjene pribora ili spremanja električnog alata, isključite utikač iz utičnice ili izvadite bateriju.** Ove sigurnosne mjere smanjuju rizik od nehotičnog pokretanja električnog alata.
- d. **Električne alate koji se ne upotrebljavaju pohranite izvan dohvata djece i ne dopustite rad osobama koje nisu upoznate s ovim alatom ili ovim uputama.**  
Električni alati opasni su ako njima rade nestručni korisnici.
- e. **Električne alate treba održavati. Održavajte električne alate i pribor. Provjerite ima li kakvih otklona, savinutih ili napuklih dijelova ili bilo kakvih drugih stanja koja mogu utjecati na rad električnog alata. Ako je alat oštećen, popravite ga prije upotrebe.** Velik broj nezgoda uzrokovan je loše održanim električnim alatima.
- f. **Rezne dijelove alata održavajte oštrima i čistima.** Pravilno održavanje reznih alata i njihovih oštrica smanjuje mogućnost savijanja i olakšava upravljanje.
- g. **Električni alat, pribor, nastavke itd. upotrebljavajte u skladu s ovim uputama te uzimajući u obzir radne uvjete i posao koji je potrebno obaviti.**  
Upotreba električnih alata za poslove za koje nije namijenjen može dovesti do opasnih situacija.
- h. **Rukohvate i prihvatne površine održavajte suhima, čistima i bez prisutnosti ulja ili masti.** Klizavi rukohvati i prihvatne površine ne omogućuju sigurno rukovanje i upravljanje alatom u neočekivanim situacijama.
5. **Upotreba i čuvanje akumulatorskih baterija**
- a. **Punite isključivo punjačem kojeg je odredio proizvođač.** Punjač koji je pogodan za jednu vrstu baterije može predstavljati rizik od požara ako se upotrebljava uz druge baterije.
- b. **Električne alate upotrebljavajte isključivo uz preporučene akumulator.** Upotreba bilo koje druge baterije može predstavljati rizik od ozljede i požara.
- c. **Kad akumulator nije u upotrebi, držite ga podalje od ostalih metalnih predmeta poput spajalica za papir, ključeva, čavala, vijaka ili drugih manjih metalnih**

**predmeta koji mogu uzrokovati kratki spoj baterijskih priključaka.**

Kratki spoj priključaka baterije može uzrokovati eksploziju ili požar.

- d. **U slučaju nepravilne upotrebe iz baterije bi mogla iscuriti tekućina. Izbjegavajte kontakt. Ako dođe do slučajnog kontakta, isperite vodom. Ako tekućina dospije u oči, odmah potražite liječničku pomoć.** Tekućina iz baterije može uzrokovati iritacije i opekline.
- e. **Ne upotrebljavajte bateriju ili alat koji je oštećen ili izmijenjen.** Oštećene ili izmijenjene baterije mogu imati nepredvidljivo ponašanje i dovesti do požara, eksplozije ili opasnosti od ozljede.
- f. **Ne izlažite bateriju ili alat vatri ili prekomjernoj temperaturi.** Izlaganje vatri ili temperaturi iznad 130 °C može izazvati eksploziju. **NAPOMENA:** Temperatura, 130 °C može se zamijeniti temperaturom, 265 °F.
- g. **Slijedite sve upute za punjenje i ne puniti bateriju ili alat izvan raspona temperature navedenog u uputama.** Nepravilno punjenje ili punjenje izvan navedenog raspona temperature može oštetiti bateriju i povećati opasnost od požara.
6. **Servisiranje**
- a. **Električne alate servisirajte kod kvalificiranog serviser a i upotrebom identičnih zamjenskih dijelova.**  
To omogućuje sigurnu uporabu alata.
- b. **Nikada ne servisirajte oštećene baterije.** Servisiranje baterija smije obavljati samo proizvođač ili ovlašteni servis.

#### Dodatna sigurnosna upozorenja za električne alate



**Upozorenje!** Dodatna upozorenja o sigurnosti za ručne pile.

- ◆ **Električni alat držite isključivo za izolirane rukohvate dok radite u područjima u kojima bi pribor mogao doći u dodir sa skrivenim ožičenijima.** U slučaju kontakta reznog pribora sa žicom pod naponom, taj se napon može prenijeti na metalne dijelove alata i uzrokovati strujni udar.
- ◆ **Upotrijebite stezaljke ili na drugi praktičan način učvrstite radni materijal za stabilnu podlogu.** Pridržavanje radnog materijala rukom ili njegovu oslanjanje na tijelo nije sigurno i može dovesti do gubitka nadzora.
- ◆ **Ruke držite podalje od područja rezanja.** Ruke nikad i ni iz kojeg razloga nemojte postavljati ispod radnog materijala. Prste nemojte postavljati blizu oštrice koja se okreće i njezine stezaljke. Pilu nemojte pridržavati hvatanjem za papučicu.

- ◆ **Oštrice održavajte oštrima.** Tupe ili oštećene oštrice mogu uzrokovati podrhtavanje pile ili njezino blokiranje pod pritiskom. Upotrijebite vrstu oštrice pile koja odgovara radnom materijalu i vrsti reza koji izvodite.
- ◆ **Pri rezanju cijevi ili kanala pobrinite se da ne sadrže vodu, električna ožičenja itd.**
- ◆ **Ne dodirujte radni materijal ili list neposredno nakon upotrebe alata.** Oni se mogu vrlo zagrijati.
- ◆ **Obratite pažnju na skrivene opasnosti. Prije rezanja u zidu, podu ili stropu provjerite raspored ožičenja i cijevi.**
- ◆ **List će nastaviti s kretanjem nakon puštanja prekidača.**  
Uvijek isključite alat i pričekajte da list u cijelosti prestane s kretanjem prije nego odložite alat.

**Upozorenje!** Vibracije tijekom stvarne upotrebe električnog alata mogu se razlikovati od deklariranih vrijednosti, ovisno o načinima na koje se alat koristi. Razina vibracija može porasti iznad navedene razine.

- ◆ Predviđena namjena opisana je u priručniku.  
Upotreba bilo kojeg dodatnog dijela ili opreme, kao i izvođenje bilo kojih postupaka pomoću ovog alata koji nisu opisani u ovom priručniku mogu predstavljati opasnost od tjelesne ozljede i/ili materijalne štete.

### Sigurnost drugih osoba

- ◆ Ovaj uređaj nije namijenjen upotrebi od strane osoba sa smanjenim fizičkim, osjetilnim ili mentalnim sposobnostima (uključujući i djecu) ili osoba s nedostatkom iskustva ili znanja, osim ako ih osoba zadužena za njihovu sigurnost nadzire ili im je pružila upute za sigurnu upotrebu uređaja.
- ◆ Djeca trebaju biti pod nadzorom kako se ne bi igrala uređajem.

### Vibracije

Deklarirane vrijednosti emisija vibracija, koje su navedene u tehničkim podacima i izjavi o usklađenosti, izmjerene su u skladu sa standardiziranom metodom ispitivanja navedenom u normi EN62841 i mogu se koristiti za međusobno uspoređivanje alata. Deklarirana emisija vibracija može se upotrijebiti i za preliminarno procjenjivanje izloženosti.

**Upozorenje!** Vibracije tijekom stvarne upotrebe električnog alata mogu se razlikovati od deklariranih vrijednosti, ovisno o načinima na koje se alat koristi. Razina vibracija može porasti iznad navedene razine.

Pri ocjenjivanju izloženosti vibracijama kako bi se odredile sigurnosne mjere prema dokumentu 2002/44/EC za zaštitu osoba koje redovito koriste električne alate potrebno je uzeti u obzir procjenu izloženosti vibracijama, stvarne uvjete i način upotrebe alata, uključujući i sve dijelove radnog ciklusa, kao što je vrijeme od isključivanja alata do potpunog zaustavljanja i vrijeme od uključivanja do postizanja pune radne brzine.

### Stalno prisutni rizici.

Tijekom upotrebe alata mogu nastati dodatni rizici, koji nisu navedeni u priloženim sigurnosnim upozorenjima. Ti rizici mogu nastati uslijed nepravilne upotrebe, duge upotrebe itd. Čak i uz primjenu važećih sigurnosnih propisa i sigurnosnih uređaja, neke stalno prisutne rizike nije moguće izbjeći. Oni obuhvaćaju:

- ◆ Ozljede uzrokovane dodirivanjem rotirajućih/pokretnih dijelova.
- ◆ Ozljede prouzrokovane tijekom promjene dijelova, oštrica ili dodatne opreme.
- ◆ Ozljeda prouzrokovane produljenom upotrebom alata. Radite redovite pauze tijekom dulje upotrebe bilo kojeg alata.
- ◆ Oštećenje sluha.
- ◆ Opasnosti za zdravlje uslijed udisanja prašine nastale tijekom upotrebe alata (npr. tijekom rada s drvom, osobito hrastovinom, bukvinom i ivericom).

### Oznake na alatu

Na uređaju su uz datumsku oznaku navedeni sljedeći simboli upozorenja:



**Upozorenje!** Da biste smanjili rizik od ozljeda, pročitajte priručnik s uputama.

### Dodatne sigurnosne upute za baterije i punjače

#### Baterije

- ◆ Nikada i ni iz kojeg razloga ne pokušavajte otvarati.
- ◆ Bateriju ne izlažite vodi.
- ◆ Ne pohranjujte na mjestima na kojima bi temperatura mogla biti viša od 40 °C.
- ◆ Punjenje izvodite isključivo pri okolnim temperaturama između 10°C i 40°C.
- ◆ Punite isključivo punjačem koji je isporučen uz alat.
- ◆ Pri zbrinjavanju baterija pridržavajte se uputa u odjeljku "Zaštita okoliša".



Ne pokušavajte puniti oštećene baterije.

#### Punjači

- ◆ Svoj STANLEY FATMAX punjač koristite isključivo za punjenje akumulatora u alatu uz koji je isporučen. Ostale baterije mogu prsnuti i uzrokovati tjelesne ozljede i materijalnu štetu.
- ◆ Ne pokušavajte puniti baterije koje za to nisu predviđene.
- ◆ Odmah zamijenite oštećene kabele.
- ◆ Punjač ne izlažite vodi.
- ◆ Ne otvarajte punjač.
- ◆ Punjač ne ispitujte drugim uređajima.





Punjač je predviđen isključivo za upotrebu u zatvorenim prostorima.



Prije upotrebe pročitajte priručnik s uputama.

### Zaštita od električne struje



Ovaj punjač dvostruko je izoliran, stoga žica uzemljenja nije potrebna. Uvijek provjerite odgovara li napon električne mreže naponu navedenom na nazivnoj oznaci. Ne pokušavajte jedinicu punjača zamijeniti običnim utikačem električne mreže.

- ◆ Ako je kabel napajanja oštećen, mora ga zamijeniti proizvođač ili ovlašteni servis tvrtke STANLEY FATMAX kako bi se izbjegle opasnosti.

### Značajke

Ovaj alat obuhvaća neke ili sve od sljedećih značajki.

1. Prekidač uključivanja/isključivanja
2. Prilagodljivi birač brzine
3. Super-lok™ ručica za stezanje pribora bez alata
4. LED radno svjetlo

### Upotreba

**Upozorenje!** Pustite alat da radi svojim tempom.

Ne preopterećujte alat.

### Punjenje baterije (sl. A)

Akumulator je potrebno napuniti prije prve upotrebe i kad izgubi snagu na zadacima koji su dotad bili izvođeni s lakoćom.

Baterija se može ugrijati tijekom punjenja. To je normalno i ne predstavlja problem.

**Upozorenje!** Ne punite bateriju ako je okolna temperatura ispod 10°C ili iznad 40°C. Preporučena temperatura punjenja je oko 24°C.

**Napomena:** Punjač neće puniti bateriju ako je temperatura ćelije ispod približno 10 °C ili iznad 40°C.







**Bateriju treba ostaviti u punjaču, koji će je automatski početi puniti čim se ćelije dovoljno zagriju ili ohlade.**

**Napomena:** Litij ionske baterije prije prve upotrebe potpuno napunite za maksimalnu učinkovitost i vijek trajanja.

- ◆ Punjač (6) priključite u odgovarajuću električnu utičnicu prije umetanja baterije (5).
- ◆ Zelena lampica punjenja (6a) neprekidno će treperiti, što znači da je punjenje započelo.
- ◆ Dovršetak punjenja bit će naznačen stalnim svijetljenjem zelene lampice punjenja (6a). Baterija (5) je potpuno napunjena i može se odmah ukloniti i upotrijebiti ili ostaviti u punjaču (6).

- ◆ Ispražnjene baterije napunite u roku od tjedan dana. Trajnost akumulatora može se znatno skratiti ako se čuvaju u ispražnjenom stanju.

### LED načini rada punjača

	<b>Punjenje:</b> Zelena LED isprekidana	
	<b>Potpuno napunjeno:</b> Zelena LED stalna	
	<b>Odgoda u slučaju vruće/hladne baterije:</b> Zelena LED isprekidana Crvena LED stalna	

**Napomena:** Kompatibilni punjač(i) neće puniti neispravnu bateriju. Punjač će uputiti na neispravnu bateriju tako što neće svijetliti.

**Napomena:** To može predstavljati i problem s punjačem. Ako punjač upućuje na problem, punjač i bateriju predajte na testiranje u ovlašteni servis.

### Ostavljanje baterije u punjaču

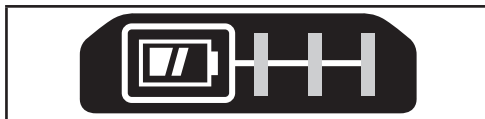
Punjač i baterija mogu se neograničeno ostaviti priključeni dok svijetli LED lampica. Punjač će održavati bateriju svježom i potpuno napunjenom.

### Odgoda u slučaju vruće/hladne baterije

Kad punjač detektira da je akumulator previše vruć ili previše hladan, automatski započinje s odgodom kod vrućeg/hladnog akumulatora, zelena LED (6a) treperit će isprekidano, dok će crvena LED (6b) svijetliti stalno, odgađajući punjenje sve dok akumulator ne postigne odgovarajuću temperaturu. Punjač se potom automatski prebacuje u način punjenja baterije. Ova značajka omogućuje produljenje vijeka trajanja baterije.

### Pokazivač stanja napunjenosti baterije (sl. B)

Baterija uključuje pokazivač stanja napunjenosti za brzo utvrđivanje duljine vijeka trajanja prema prikazu na slici B. Kada pritisnete gumb za stanje napunjenosti (5a), možete lako vidjeti preostalu napunjenost u bateriji prema prikazu na slici B.



### Postavljanje i uklanjanje akumulatora

**Upozorenje!** Provjerite je li gumb za blokiranje aktiviran kako biste spriječili aktivaciju prije uklanjanja ili postavljanja baterije.

### Postavljanje baterije (sl. C)

- Čvrsto umetnite bateriju u alat tako da začujete "klik" prema prikazu na slici C. Provjerite je li baterija dobro namještena i učvršćena u svom ležištu.

### Uklanjanje baterije (sl. D)

- Pritisnite gumb za oslobađanje baterije (5b) kao što je prikazano na slici D i izvucite bateriju iz alata.

### Remena kuka (opcija pribora) (sl. E, F)

**Upozorenje!** Da biste smanjili opasnost od ozbiljnih ozljeda, tipku za rad naprijed/natrag postavite u blokirani položaj ili isključite alat i uklonite akumulator prije izvođenja bilo kakvih podešavanja ili postavljanja/uklanjanja dodataka ili pribora. Nehotično uključivanje alata može uzrokovati ozljede.

**Upozorenje!** Da biste smanjili opasnost od teške ozljede, upotrebljavajte remenu kuku (7) alata SAMO za vješanje alata s radnog remena.

NE upotrebljavajte remenu kuku (7) za vezanje ili pričvršćivanje alata na osobu ili predmet tijekom uporabe. NE vješajte alat iznad glave i ne vješajte predmete s remene kuke.

**Upozorenje!** Da biste smanjili opasnost od ozbiljnih ozljeda, pobrinite se da je vijak (8) koji pridržava remenu kuku dobro učvršćen.

**Napomena:** Za pričvršćivanje ili zamjenu remene kuke (7) upotrijebite samo isporučeni vijak (8). Dobro zategnite vijak. Remena kuka (7) može se pričvrstiti s bilo koje strane alata i samo pomoću ispuščenog vijka (8) za upotrebu lijevom ili desnom rukom. Ako kuka uopće nije potrebna, može se ukloniti s alata.

Da biste uklonili remenu kuku, uklonite pričvršni vijak (8) za remenu kuku (7), a zatim ga ponovo postavite na suprotnu stranu.

Dobro zategnite vijak (8).

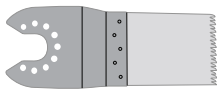
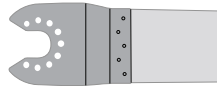
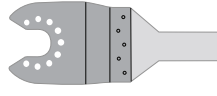
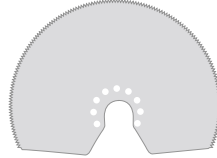
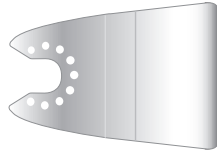

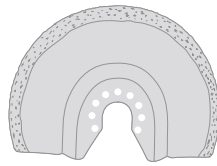
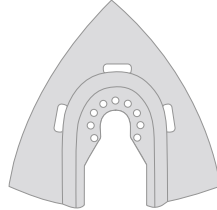
**Napomena:** Različite kuke za praćenje na zidu i konfiguracije čuvanja su raspoložive.

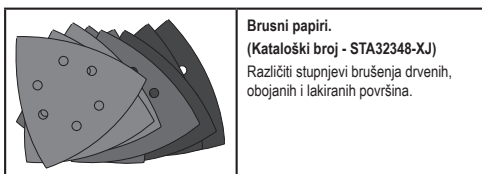
Posjetite naše web-mjesto [www.stanley.eu/3](http://www.stanley.eu/3) za dodatne informacije.

### Dodatni pribor

Ovaj alat obuhvaća neki ili sav sljedeći pribora.

Karakteristike alata ovise o upotrijebljenom dodatnom priboru. Dodatni pribor tvrtke STANLEY FATMAX proizveden je uz visoke standarde i projektiran kako bi poboljšao karakteristike alata. Korištenjem tog dodatnog pribora vaš će alat pružiti najbolje od svojih mogućnosti.

	<b>Oštrica pile za precizni nagibni rez za drvene materijale, meku plastiku.</b> (Kataloški broj - STA26105-XJ) Razdvajanje, nagibno i poravnato rezanje drveta i meke plastike. Idealno za rad na vratima, pregradnim pločama, prozorskim pločama i podovima.
	<b>Oštrica pile za nagibni rez za drvo i metal.</b> (Kataloški broj - STA26110-XJ) Razdvajanje, nagibno i poravnato rezanje drveta, plastike, neželjeznih cijevi tanke stijenke i ispuščenja, čavala i vijaka.
	<b>Oštrica pile za nagibni rez za drvo i metal.</b> (Kataloški broj - STA26115-XJ) Razdvajanje, nagibno i poravnato rezanje drveta, plastike, neželjeznih cijevi tanke stijenke i ispuščenja.
	<b>Segmentirani list pile.</b> (Kataloški broj - STA26120-XJ) Dugotrajna oštrica idealna je za rezanje drveta, plastike, željeznih i neželjeznih materijala tanke stijenke.
	<b>Kruti strugač.</b> (Kataloški broj - STA26135-XJ) Idealan za uklanjanje tvrdog i mekog materijala s ravnih površina kao što su uklanjanje vinilnog poda, spojenog ljepila za tepih, ljepila za pod prekriven pločicama, morta, boje i laka.
	<b>Prilagodljivi strugač.</b> (Kataloški broj - STA26140-XJ) Idealan za uklanjanje elastomernih materijala s tvrdih i ravnih površina koje je teško dosegnuti kao što su silikonska brtva i drugi materijali za zatvaranje pukotina.
	<b>Karbidna oštrica za uklanjanje morta.</b> (Kataloški broj - STA26125-XJ) Karbidom prekrivena površina idealna je za uklanjanje morta i ljepila za pločice s ravnih površina za brzo uklanjanje drveta, iverice i staklenih vlakana.
	<b>Karbidna turpija.</b> (Kataloški broj - STA26130-XJ) Karbidom prekrivena površina idealna je za uklanjanje morta i za brzo uklanjanje plastike, iverice i staklenih vlakana.



**Brusni papiri.**  
(Kataloški broj - STA32348-XJ)  
Različiti stupnjevi brušenja drvenih,  
obojanih i lakiranih površina.

## Sastavljanje

### Postavljanje i uklanjanje pribora (sl. G - L)

**Upozorenje!** Odspojite alat s mrežnog napajanja/uklonite bateriju iz alata prije postavljanja pribora.

### Postavljanje STANLEY FATMAX pribora (sl. G - I)

- ◆ Držite alat i stisnite ručicu za stezanje alata (3).
- ◆ Gurnite pribor (10) između osovine i držača pribora i osigurajte da je pribor sjeo na svih osam iglica na držaču i da je poravnat s osovinom.
- ◆ Otpustite ručicu za stezanje pribora.

**Napomena:** Neki pribor kao npr. strugači i oštrice, po potrebi se može ugraditi pod kutom (sl. I).

### Uklanjanje STANLEY FATMAX pribora

- ◆ Držite alat i stisnite ručicu za stezanje alata (3).
- ◆ Povucite pribor s alata i osigurajte da je pribor izišao iz svih osam iglica na držaču.
- ◆ Otpustite ručicu za stezanje pribora.

**Upozorenje:** Morate nositi rukavice kada uklanjate pribor zato što se on može zagrijati tijekom uporabe.

### Postavljanje brusnog papira (sl. J)

- ◆ Poravnajte brusni papir (11) s postoljem za brušenje (12) prema prikazu.
- ◆ Pritisnite papir čvrsto i ravnomjerno na postolje za brušenje i osigurajte da se otvori na papiru preklapaju s otvorima na postolju.

### Uklanjanje brusnog papira

- ◆ Povucite brusni papir s postolja za brušenje (12).

**Upozorenje!** Nikada ne upotrebljavajte postolje za brušenje bez brusnog papira ili pribora na mjestu.

### Postavljanje adaptera za odvođenje prašine (sl. K)

- ◆ Poravnajte adapter za izvlačenje prašine (13) s postoljem za brušenje (12) prema prikazu.
- ◆ Pritisnite adapter čvrsto i ravnomjerno na postolje za brušenje.
- ◆ Pričvrstite adapter tako da okrenete maticu za blokadu (14) u smjeru kazaljke na satu.
- ◆ Spojite usisivač na adapter za izvlačenje prašine.

## Uklanjanje adaptera za izvlačenje prašine

- ◆ Okrenite maticu za blokadu (14) u smjeru suprotnom od kazaljke na satu.
- ◆ Povucite adapter za izvlačenje prašine (13) s postolja za brušenje (12).

## Postavljanje drugog pribora (sl. L)

- ◆ Postavite razmačnik (16) na samozateznu glavu (15).
- ◆ Postavite drugi pribor (17) na samozateznu glavu (15).
- ◆ Dobro pričvrstite fiksirajući vijak (18) na mjesto da osigurate čvrsto postavljanje za drugi pribor (17).

**Napomena:** Razmačnik i fiksirajući vijak ne upotrebljavaju se za pričvršćivanje STANLEY FATMAX pribor. STANLEY FATMAX pribor pričvršćuje se primjenom Super-lok™ ručicom za stezanje pribora bez alata.

## Upotreba

**Upozorenje!** Pustite alat da radi svojim tempom. Ne preopterećujte alat.

**Upozorenje!** Prije rezanja u zidu, podu ili stropu provjerite raspored ožičenja i cijevi.

## Upravljač za regulaciju brzine (sl. M)

Prilagodljivi upravljač brzinom omogućuje prilagođavanje brzine alata primjeni.

- ◆ Postavite prilagodljivi birač brzine (2) na željenu postavku. Na postavci 1 alat radi na maloj brzini, 8.000 min<sup>-1</sup>.
- ◆ Na postavci 6 alat radi na maksimalnoj brzini, 18.000 min<sup>-1</sup>.

## Uključivanje i isključivanje (sl. N)

- ◆ Da uključite alat, gurnite prekidač za uključivanje/isključivanje (1) naprijed (položaj I).
- ◆ Da isključite alat, gurnite prekidač za uključivanje/isključivanje (1) natrag (položaj O).

## LED radno svjetlo

LED radno svjetlo (4) automatski se aktivira kada uključite alat.

## Indikator slabe baterije

Ako LED radno svjetlo (4) započne brzo i stalno treperiti kada je pritisnuto uključivanje alata, napajanje baterije se ispraznilo i trebate zamijeniti bateriju.

Suprotno drugim vrstama baterije, litij-ionske baterije isporučuju napajanje bez gubitka snage tijekom cijelog vremena rada. Alat neće imati spori, postupni gubitak napajanja dok radite. Signal da je baterija na kraju svojeg vremena napunjenosti i da je treba zamijeniti je kada napajanje brzo počne padati.

**Napomena:** LED žaruljica također može treperiti zbog preopterećenja ili visoke temperature (pogledajte Zaštita baterije).

### Savjeti za optimalnu upotrebu

- ◆ Uvijek čvrsto držite alat. Za precizni rad držite alat blizu prednjeg dijela.
- ◆ Stegnite radni materijal uvijek kada je to moguće, a posebno kada upotrebljavate rezne oštrice.
- ◆ Ne primjenjujte preveliki pritisak na alat.
- ◆ Uvijek upotrijebite odgovarajuću vrstu priključka za radni materijal i vrstu reza.
- ◆ Redovito provjeravajte stanje pribora. Po potrebi zamijenite.
- ◆ Označite željenu početnu točku.
- ◆ Uključite alat i polako stavljajte priključke na radni materijal na željenoj početnoj točki.
- ◆ Stegnite komad iverice ili mekog drveta na stražnji dio radnog materijala i pilite kroz kombinaciju kako biste postigli čisti rez.
- ◆ Ne gurajte reznu oštricu na silu u radni materijal. Uzmite u obzir da rezanje ploča metala obično traje dulje od piljenja debljih drvenih radnih materijala.
- ◆ Kada režete metal, raširite tanki film ulja uzduž rezne linije prije rezanja.
- ◆ Kada brusite nove slojeve boje prije primjene drugog sloja, upotrijebite dodatno fini abrazivni dio.
- ◆ Na vrlo neravnim površinama ili pri uklanjanju slojeva boje započnite s grubim abrazivnim dijelom. Na drugim površinama započnite sa srednje finim abrazivnim dijelom. U oba slučaja postupno se prebacite na fini abrazivni dio za glatki završni sloj.
- ◆ Obratite se prodavatelju za dodatne informacije o raspoloživom priboru.

### Održavanje

Ovaj STANLEY FATMAX žični/bežični električni uređaj/alat projektiran je za dugotrajnu upotrebu uz minimalno održavanje. Neprekinuta i zadovoljavajuća upotreba ovisi o pravilnom održavanju i redovitom čišćenju.

**Upozorenje!** Prije izvođenja bilo kakvih radova održavanja na žičnom/akumulatorskom električnom alatu:

- ◆ Isključite uređaj i iskopčajte ga iz utičnice.
- ◆ Ili isključite uređaj/alat i izvadite bateriju ako je zaseban dio.
- ◆ Ili potpuno ispraznite bateriju ako je integralan dio te isključite uređaj.
- ◆ Utoke za prozračivanje na uređaju/alatu/punjaču redovito čistite mekim kistom ili suhom krpom.
- ◆ Kućište motora redovito čistite vlažnom krpom. Ne upotrebljavajte abrazivna ili sredstva za čišćenje na bazi otapala.

### Zamjena električnog utikača (samo za U.K. i Irsku)

Ako je potrebno postaviti novi strujni utikač:

- ◆ Na siguran način zbrinite stari utikač.

- ◆ Smeđi vodič spojite na fazni priključak novog utikača.
- ◆ Plavi vodič spojite na neutralni priključak u utičnici.

**Upozorenje!** Na priključak uzemljenja nije potrebno ništa povezivati.

Slijedite upute za ugradnju isporučene uz utikač dobre kvalitete.

Preporučeni osigurač: 5 A.

### Zaštita okoliša



Odlazite sa zasebnim otpadom. Proizvodi i baterije označeni ovim simbolom ne smiju se odlagati s komunalnim otpadom.

Proizvodi i baterije sadrže materijale koji se mogu reciklirati radi smanjenja potrošnje sirovina i očuvanja prirodnih resursa. Električne proizvode i baterije reciklirajte sukladno lokalnim propisima. Više informacija dostupno je na adresi [www.2helpU.com](http://www.2helpU.com).

### Tehnički podaci

		SFMC500 (tip 1)
Napon	$V_{DC}$	18
Brzina bez opterećenja	$min^{-1}$	8000 - 18000
Vibrirajući kut	Stupnjevi	1,4 ili 2,8
Težina	kg	1,4

Punjač		SFMCB11	SFMCB12	SFMCB14
Ulazni napon	$V_{AC}$	230	230	230
Izlazni napon	$V_{DC}$	18	18	18
Struja	A	1,25	2	4

Baterija		SFMCB201	SFMCB202	SFMCB204	SFMCB206
Napon	$V_{DC}$	18	18	18	18
Kapacitet	Ah	1,5	2,0	4,0	6,0
Tip		Li-Ion	Li-Ion	Li-Ion	Li-Ion

#### Razina zvučnog tlaka prema EN62841:

Zvučni tlak ( $L_{pA}$ ) 85 dB(A), nesigurnost (K) 3 dB(A)

Zvučna snaga ( $L_{WA}$ ) 96 dB(A), nesigurnost (K) 3 dB(A)

#### Ukupne vrijednosti vibracija (troosni vektorski zbroj) u skladu s direktivom EN62841:

Rezanje drveta ( $a_{h, CW}$ ) 6,3  $m/s^2$ , nesigurnost (K) 1,5  $m/s^2$

Rezanje metala ( $a_{h, CW}$ ) 7,5  $m/s^2$ , nesigurnost (K) 1,5  $m/s^2$

Brušenje ( $a_h$ ) 8,2  $m/s^2$ , nesigurnost (K) 1,5  $m/s^2$

Kruti strugač – uklanjanje zalijepljenog tepiha s poda ( $a_h$ ) 7,9  $m/s^2$ , (K) 1,5  $m/s^2$

Turpija/oštrica za uklanjanje morta - struganje betona ( $a_h$ ) 7,5  $m/s^2$ , (K) 1,5  $m/s^2$

**EU izjava o usklađenosti**  
DIREKTIVA O STROJEVIMA



Bežični vibrirajući alat - SFMCE500

STANLEY Europe izjavljuje da su proizvodi opisani u odjeljku "tehnički podaci" u skladu sa sljedećim propisima:

2006/42/EZ, EN 62841-1:2015, EN 62841-2-4:2014.

Ovi proizvodi također su usklađeni s direktivama 2014/30/EU i 2011/65/EU. Za dodatne informacije kontaktirajte s tvrtkom STANLEY Europe putem sljedeće adrese ili pogledajte prilog na kraju priručnika.

Dolje potpisani odgovoran je za sastavljanje tehničke dokumentacije i ovu izjavu iznosi u ime tvrtke STANLEY FATMAX.

A.P. Smith  
Technical Director of Engineering  
STANLEY FATMAX Europe, Egide Walschaertsstraat 14-18,  
2800 Mechelen, Belgija  
07.08.2019.

### Jamstvo

STANLEY FATMAX siguran je u kvalitetu svojih proizvoda i svojim kupcima pruža 12-mjesečno jamstvo od datuma kupnje. Ovo jamstvo dodatak je vašim zakonskim pravima i ni na koji ih način ne narušava. Ovo jamstvo valjano je na području država članica Europske unije i Europske zone slobodnog trgovanja.

Da biste potraživali jamstvo, ono mora biti sukladno uvjetima i odredbama tvrtke STANLEY FATMAX, a prodavatelju ili ovlaštenom servisu potrebno je priložiti dokaz o kupnji. Uvjete i odredbe jednogodišnjeg jamstva tvrtke STANLEY FATMAX i lokaciju najbližeg ovlaštenog servisa pronaći ćete na internetu na adresi **www.2helpU.com** ili putem lokalnog ureda tvrtke STANLEY FATMAX na adresi navedenoj u ovom priručniku.

Posjetite naše web-mjesto [www.stanley.eu/3](http://www.stanley.eu/3) da biste registrirali svoj novi STANLEY FATMAX proizvod i dobivali ažuriranja i novim proizvodima i posebne ponude u STANLEY FATMAX katalogima ili se obratite se lokalnom Stanley uredu na adresi navedenoj u ovom priručniku. Popis ovlaštenih STANLEY FATMAX servisa i svi detalji o našim uslugama nakon prodaje dostupni su putem interneta na adresi: [www.stanley.eu/3](http://www.stanley.eu/3).

## JAMSTVENA IZJAVA

- ◆ Jamčimo da navedeni proizvod koji smo isporučili nema nedostataka ili grešaka u konstrukciji ili tvorničkoj montaži.
- ◆ Jamstveni rok je 24 mjeseci od dana kupnje. Jamčimo da će navedeni proizvod koji smo isporučili u jamstvenom roku ispravno funkcionirati kod normalne upotrebe ukoliko će se korisnik pridržavati priloženih uputa o uporabi.
- ◆ Jamčimo da je za isporučeni proizvod osigurano servisno održavanje i potrebni rezervni dijelovi u toku 7 godina od datuma kupnje.
- ◆ Obvezujemo se na zahtjev imatelja jamstvenog lista podnesenog u jamstvenom roku, o svom trošku osigurati otklanjanje kvarova i nedostataka proizvoda koji proizlaze iz nepodudarnosti stvarnih sa propisanim, odnosno deklariranim karakteristikama kvalitete proizvoda. Popravak se obvezujemo izvršiti u roku od 45 dana od dana prijave kvara. Ako proizvod ne popravimo u tom roku obvezujemo se zamijeniti ga novim ili vratiti uplaćenu svotu.
- ◆ Jamstvo vrijedi uz predočenje originalnog računa prodavača te pravilno ispunjenog jamstvenog lista ovjerenog pečatom prodavača.
- ◆ Troškove prijevoza odnosno prijenosa proizvoda koji nastaju pri popravku odnosno njegovoj zamjeni u garantnom roku snosi nositelj jamstva. Bez obzira na način dostave ovlaštenom servisu, kupac je obavezan podignuti proizvod po izvršenom servisnom popravku i isto potvrditi svojim potpisom.
- ◆ Nepravilnosti koje su nastale nestručnim rukovanjem, rukovanjem suprotnim navedenim u uputama ili mehaničkim oštećenjem isključene su iz jamstva.
- ◆ Proizvod ne smije biti prethodno otvaran ili popravljan od strane neovlaštenih osoba.
- ◆ Ako popravak traje duže od 14 dana, jamstveni rok se produžuje za trajanje servisa.

## RADOVI I DIJELOVI OBUHVAĆENI JAMSTVOM

- ◆ Kvarovi nastali greškom prilikom tvorničkog sklapanja i pakiranja
- ◆ Puknuća lomovi dijelova strojeva i alata prouzročeni nekvalitetnim materijalom tj. tvorničkom greškom
- ◆ Indirektni kvarovi uzrokovani točkom 2
- ◆ Kvarovi nastali odmah po puštanju stroja/uređaja u rad

## RADOVI I DIJELOVI KOJI NISU PREDMET JAMSTVA

1. Oštećena i kvarovi nastali:
  - ◆ Prilikom nepravilnog sastavljanja uređaja od strane kupca
  - ◆ Nepravilnim rukovanjem i nenamjenskim korištenjem
  - ◆ Korištenjem neadekvatnih goriva, maziva, napona, opterećenja
  - ◆ Servisiranjem ili rastavljanjem uređaja od strane neovlaštenih osoba
2. Dijelovi koji spadaju u potrošni materijal:
  - ◆ Kvarovi nastali nedovoljnim održavanjem ili servisiranjem
  - ◆ Kvarovi nastali radi preopterećivanja ili pregrijavanja uređaja ili njihovih sastavnih dijelova

TIP PROIZVODA:	
Prodajno mjesto:	Pečat:
Datim prodaje:	Potpis:

**Ovlašteni Serviseri:****ALATI MAŠIĆ**

Županijska 38, 31000 OSIJEK  
 T: 00 385 (0) 31 200 888  
 M: 00 385 (0) 98 506 174

**ALATI MILIĆ D.O.O.**

Mirka Viriusa 2, 10090 ZAGREB  
 T: 00 385 (0)1 3734 791  
 T: 00 385 (0)9 137 33 000  
 F: 00 385 (0)1 3906 790  
 info@alatomilic.hr  
<http://www.alatomilic.hr/>

**ELEKTROMECHANIKA TERLEVIĆ d.o.o.**

Ročka 39, 52440 POREČ  
 T: 00 385 (0) 52 438 297  
 F: 00 385 (0) 52 438 297  
 elektroterlevic@inet.hr  
<http://elektromehanika-terlevic.hr/index.html>

**GEMMA SERVIS**

Andrije peruča 38, 51000 Rijeka  
 T: +38551217118  
 M: 098211784  
 F: +38551217118  
 gemma-servis@ri.t-com.hr  
<http://gemmaservis.fullbusiness.com>

**GROM d.o.o**

Hrvatskih vladara 33, 22 243 MURTER  
 T: 00 385 95 909 6164  
 gromelectro@gmail.com

**MEĐIMURKA BS SERVIS**

Kalnička 6, 40000 ČAKOVEC  
 T: 00 385 (0) 40 384 660  
 M: 00 385 (0) 40 500 634  
 servis@medjimurka-bs.hr  
<http://profi-al.hr/zagreb-hrvatska/>

**PAVLOV ALATI**

Cesta Dr. F. Tuđmana 273, 21213 KAŠTEL GOMILICA  
 T: 00 385 (0) 21 220 022  
 M: 00 385 (0) 21 221 122  
 F: 00 385 (0) 21 220 022  
 servis-pavlov@st.t-com.hr

**PROFI – AL OBRT**

Mikulinci 4a, 10010 ZAGREB  
 T: 00 385 (0)1 66 22 820  
 T: 00 385 (0)98 718 108  
 F: 00 385 (0) 1 66 22 823  
 info@profi-al.hr  
<http://profi-al.hr/zagreb-hrvatska/>

**TITAN d.o.o.**

Bogoslava Šuleka 19, 47000 KARLOVAC  
 T: 00 385 (0) 47 63 63 11  
 F: 00 385 (0) 47 63 63 10  
 info@titan.com.hr  
<http://www.titan.com.hr/>

**VERMA d.o.o.**

Pere Devčića 23, 10290 ZAPREŠIĆ  
 T: +385 1 3357 496  
 servis@verma.hr / verma@verma.hr  
[www.verma.hr](http://www.verma.hr)

## Namena

Vaš STANLEY FATMAX SFMCE500 oscilirajući alat je konstruisan za primene "Uradi sam" kao što je brušenje. On je takođe pogodan za sečenje drvenih materijala, plastike, gipsa, neferitnih metala i pričvršćivanje elemenata (npr. nekaljenih eksera, municija za heftalicu), obradu pločica i struganje malih površina. Ovaj alat je namenjen za profesionalne i privatne, neprofesionalne korisnike.

## Bezbednosna uputstva

### Opšta bezbednosna upozorenja za električne alate



**Upozorenje! Pročitajte sva bezbednosna upozorenja, uputstva, ilustracije i specifikacije koje su isporučene uz ovaj električni alat.** Nepoštovanje dole navedenih upozorenja i uputstava može izazvati električni udar, požar i/ili ozbiljnu povredu.

### Sačuvajte sva upozorenja i uputstva za buduće potrebe.

Termin "električni alat" u svim dole navedenim upozorenjima odnosi se na alate sa mrežnim napajanjem (sa kablom) ili alate sa baterijskim napajanjem (akumulatorski).

#### 1. Bezbednost radnog područja

- Radno područje treba uvek da bude čisto i dobro osvetljeno.** Zakrčeni ili mračni prostori prizivaju nezgode.
- Sa električnim alatima ne radite u eksplozivnom okruženju, kao što je blizina zapaljivih tečnosti, gasova ili prašine.** Električni alati stvaraju varnice koje mogu da upale prašinu ili isparenja.
- Decu i druge osobe udaljite dok radite sa električnim alatom.** Zbog ometanja možete izgubiti kontrolu.

#### 2. Električna bezbednost

- Utikači električnih alata moraju odgovarati utičnicama.** Nikada i ni na bilo koji način nemojte modifikovati utikač.  
Ne koristite nikakve utične adaptere sa (uzemljenim) električnim alatima. Nemodifikovani utikači i odgovarajuće utičnice smanjuju opasnost od električnog udara.
- Izbegavajte telesni kontakt sa uzemljenim površinama kao što su cevi, radijatori, šporeti i frižideri.** Ako je telo uzemljeno, rizik od strujnog udara je povećan.
- Ne izlažite električne alate kiši ili vlažnim uslovima.** Prodiranje vode u električni alat povećava rizik od strujnog udara.
- Ne rukujte nepravilno kablom.** Nemojte nikad koristiti kabl za nošenje, povlačenje ili izvlačenje utikača električnog alata. Kabl udaljuje od izvora toplote, ulja, oštrih ivica ili pokretnih delova. Oštećeni ili zapleteni kabl povećava rizik od strujnog udara.

- Pri radu s električnim alatom na otvorenom upotrebite produžni kabl pogodan za upotrebu na otvorenom.** Upotreba produžnog kabla koji je pogodan za upotrebu na otvorenom smanjuje rizik od strujnog udara.

- Ako se ne može izbegnuti korišćenje električnog alata na vlažnoj lokaciji, onda koristite FID sklopku za zaštitu od struje kvara.** Upotreba FID sklopke umanjuje opasnost od električnog udara.

#### 3. Lična bezbednost

- Budite pažljivi, gledajte šta radite i savesno radite sa električnim alatom.**


**Nemojte da koristite električni alat ako ste umorni ili pod dejstvom lekova, alkohola ili droga.** Trenutak nepažnje pri radu sa električnim alatom može dovesti do ozbiljnih telesnih povreda.

- Nosite ličnu zaštitnu opremu. Uvek nosite zaštitu za oči.** Zaštitna oprema, kao što su maska za prašinu, zaštitna obruca sa donom koji se ne kliza, kaciga ili zaštita za sluh, koja se koristi pod odgovarajućim uslovima, smanjuje telesne povrede.
- Sprečite nenamerno uključivanje. Pobrinite se da prekidač bude isključen pre povezivanja električnog napajanja i/ili baterije, uzimanja uređaja ili nošenja alata.**

Nošenje električnog alata sa prstom na prekidaču ili električnih alata sa prekidačem koji su priključeni na napajanje izaziva nezgode.

- Uklonite ključ za podešavanje ili ključ za pritezanje pre uključivanja električnog alata.** Ključ za pritezanje ili podešavanje koji je ostao u rotirajućem delu električnog alata može da dovede do telesne povrede.
  - Ne posežite van domašaja. Održavajte stabilan položaj i ravnotežu u svakom trenutku.** Time se obezbeđuje bolja kontrola nad električnim alatom u neočekivanim situacijama.
  - Nosite odgovarajuću odeću. Ne nosite široku odeću ili nakit. Kosu, odeću i rukavice udaljite od pokretnih delova.** Široka odeća, nakit ili duga kosa mogu da se uhvate u pokretne delove.
  - Ako postoje priključni uređaji za izbacivanje prašine i oprema za njeno sakupljanje, pobrinite se da budu priključeni i da se pravilno koriste.** Upotreba uređaja za sakupljanje prašine može smanjiti opasnosti vezane uz prašinu.
  - Nemojte dozvoliti da vam znanje dobijeno učestalom upotrebom alata dovede do stanja samouverenosti i ignorišete principe bezbednosti alata.** Nepažljiva akcija može prouzrokovati ozbiljne povrede u deliću sekunde.
- #### 4. Upotreba i održavanje električnih alata
- Ne preopterećujte električni alat. Koristite odgovarajući električni alat za svoj rad.**



- Pravilan električni alat će bolje i bezbednije, i u predviđenoj meri, obaviti posao za koji je konstruisan.
- b. **Ne koristite električni alat čiji prekidač ne može da se uključi i isključi.** Svaki električni alat koji se ne može kontrolisati putem prekidača je opasan i mora se popraviti.
  - c. **Izvučite utikač iz izvora napajanja i/ili izvadite bateriju iz električnog alata pre vršenja bilo kakvih podešavanja, zamene pribora ili odlaganja električnog alata.** Takve preventivne bezbednosne mere smanjuju opasnost od slučajnog pokretanja električnog alata.
  - d. **Električne alate koji se ne upotrebljavaju uskladištite izvan dohvata dece i ne dopustite rad osobama koje nisu upoznate s ovim alatom ili ovim uputstvima.**  
Električni alati su opasni u rukama nevestitih korisnika.
  - e. **Održavajte električne alate i pribore. Proverite da li su pokretni delovi centrirani ili blokirani, da li su delovi polomljeni i da li postoji bilo koje drugo stanje koje može uticati na rad električnih alata. Ako je oštećen, postarajte se da se električni alat popravi pre upotrebe.** Mnoge nezgode su izazvane loše održanim električnim alatima.
  - f. **Rezne alate održavajte tako da budu oštri i čisti.** Pravilno održavani rezni alati sa oštirim reznim ivicama ređe se blokiraju i lakše se kontrolišu.
  - g. **Koristite električni alat, pribor, nastavke itd. u skladu sa ovim uputstvima, uzimajući u obzir radne uslove i rad koji treba obaviti.**  
Korišćenje električnog alata za radove za koje nije namenjen može dovesti do opasne situacije.
  - h. **Drške i površine za hvatanje moraju da budu suvi, čisti, nezaprljane uljem i mašću.** Klizave drške i površine za hvatanje ne omogućavaju bezbedno rukovanje i kontrolu nad alatom u neočekivanim situacijama.
5. **Upotreba i održavanje električnih alata**
    - a. **Punjenje vršite samo punjačem koji je odredio proizvođač.** Punjač koji je podesan za jedan tip punjive baterije može izazvati opasnost od požara ako se koristi sa nekom drugom punjivom baterijom.
    - b. **Električne alate koristite samo sa punjivim baterijama koje su dizajnirane specijalno za njih.** Upotreba bilo koje druge punjive baterije može izazvati opasnost od povreda ili požara.
    - c. **Kada punjiva baterija nije u upotrebi, onda je držite udaljeno od metalnih predmeta kao što su spajalice, kovanice, ključevi, ekseri ili ostale male metalne predmete, tako da ne možete napraviti konekciju između terminala.**  
Kratko spajanje baterijskih kontakata može izazvati opekotine ili požar.
    - d. **Pod neodgovarajućim uslovima može doći do curenja tečnosti iz baterije; izbegavajte kontakt. Ako slučajno dođe do kontakta, isperite mesto kontakta vodom. Ako tečnost dođe u dodir s očima, potražite i medicinsku pomoć.** Tečnost koja iscuri iz baterije može izazvati iritaciju kože ili opekotine.
    - e. **Ne koistite punjivu bateriju ili alat koji je oštećen ili modifikovan.** Oštećene ili modifikovane baterije mogu da ispolje nepredviđeno ponašanje rezultujući u požar, eksploziju ili opasnost od povrede.
    - f. **Ne izlažite punjivu bateriju ili alat vatri ili prekomernoj temperaturi.** Izlaganje vatri ili temperaturi iznad 130 °C može izazvati eksploziju. NAPOMENA Temperatura "130 °C" može da bude zamenjena temperaturom "265 °F".
    - g. **Sledite sva uputstva za punjenje i nemojte puniti punjivu bateriju ili alat izvan temperaturnog opsega određenog u uputstvima.** Nepravilno punjenje ili punjenje izvan temperature određenog opsega može oštetiti bateriju i uvećati opasnost od požara.
  6. **Servis**
    - a. **Postarajte se da vaš električni alat servisira kvalifikovani servisni tehničar koji će koristiti samo originalne rezervne delove.**  
Time se osigurava bezbednost električnog alata.
    - b. **Nikad ne servisirajte oštećene punjive baterije.** Servisiranje punjivih baterija treba da bude sprovedeno od strane proizvođača ili ovlašćenog servisa.
- Dodatna bezbednosna upozorenja za električne alate**
- 

**Upozorenje!** Dodatna bezbednosna upozorenja za ručne testere.
- ◆ **Električni alat držite za izolovane rukohvate kada obavljate radove pri kojima postoji mogućnost da rezni pribor dodirne skrivene vodove.** Rezni pribor koji dodirne strujni kabl može da stavi pod napon metalne delove električnog alata i izloži rukovaooca električnom udaru.
  - ◆ **Koristite stezaljke ili druge praktične načine da osigurate i poduprete predmet obrade na stabilnu platformu.** Držanje radnog predmeta jednom rukom ili upiranjem u telo nije stabilno i može dovesti do gubitka kontrole.
  - ◆ **Držite ruke dalje od zone rezanja.** Nikad ne posežite ispod radnog komada. Ne stavljajte prste ili palac blizu ubodnog lista testere i stege lista testere. Ne stabilizujte testeru hvatanjem papučice.
  - ◆ **Održavajte noževe oštirim.** Tupi ili oštećeni listovi testere mogu da dovedu do naglog skretanja ili blokiranja pod pritiskom. Uvek koristite list testere koji odgovara materijalu radnog komada i tipu reza.

- ◆ Kada sećete cev ili vodovodnu cev, uverite se da u njima nema vode, električnih kablova, itd.
- ◆ Ne dodirujte radni komad ili list testere odmah nakon rada. Oni mogu biti vrelji.
- ◆ Vodite računa o skrivenim opasnostima, pre sećenja u zidovima, podovima ili plafonima, proverite da li na tim mestima ima električnih ili cevnih instalacija.
- ◆ List testere će nastaviti da se vrti nakon puštanja prekidača.  
Uvek isključite alat i sačekajte da se list testere potpuno zaustavi pre nego što spustite alat.

**Upozorenje!** Emisija vibracija tokom stvarne upotrebe električnog alata može se razlikovati od deklarisanе vrednosti, zavisno od načina na koji se alat koristi. Nivo vibracija može da se poveća iznad navedenog nivoa.

- ◆ Namena je opisana u ovom uputstvu za upotrebu. Upotreba bilo kakvih dodatnih pribora ili priključaka ili vršenje bilo koje druge operacije ovim alatom koja nije preporučena u ovom uputstvu za upotrebu može izazvati opasnost od fizičkih povreda i/ili materijalne štete.

### Bezbednost drugih osoba

- ◆ Ovaj uređaj nije namenjen da ga koriste lica (uključujući i decu) sa ograničenim fizičkim, senzoričkim ili mentalnim sposobnostima, ili neobučene ili neiskusne osobe, osim ako su pod nadzorom ili su dobile uputstva u vezi sa upotrebom uređaja od osobe koja je zadužena za njihovu bezbednost.
- ◆ Decu treba nadzirati kako bi se osiguralo da se ne igraju sa uređajem.

### Vibracije

Emisioni nivo vibracija naveden u ovim uputstvima je izmeren prema mernom postupku koji je standardizovan u EN62841 i može se koristiti za upoređivanje alata. Deklarisana emisiona vrednost vibracija se takođe može koristiti za preliminarnu procenu izloženosti.

**Upozorenje!** Emisija vibracija tokom stvarne upotrebe električnog alata može se razlikovati od deklarisanе vrednosti, zavisno od načina na koji se alat koristi. Nivo vibracija može da se poveća iznad navedenog nivoa.

Pri proceni izloženosti vibracijama radi definisanja bezbednosnih mera koje propisuje 2002/44/EC radi zaštite osoba koje redovno koriste električne alate na radnom mestu, procena izloženosti vibracijama treba da uzme u obzir realne uslove upotrebe i način na koji se alat koristi, kao i sve delove radnog ciklusa kao što je vreme rada uređaja, ali i vreme kada je alat isključen i kada radi u praznom hodu.

### Preostale opasnosti.

Pri radu sa ovim alatom mogu se javiti dodatni preostali rizici, koji možda nisu uvršteni u priloženim upozorenjima

za bezbedan rad. Sledeći rizici mogu nastati zbog nenamenske upotrebe, produžene upotrebe itd.

I pored primene relevantnih bezbednosnih propisa i implementacije bezbednosnih uređaja, izvesne preostale opasnosti se ne mogu izbeći. To su:

- ◆ Povrede izazvane dodirivanjem rotirajućih/pokretnih delova.
- ◆ Povrede izazvane pri promeni delova, noževa ili pribora.
- ◆ Povrede izazvane dugotrajnom upotrebom alata. Ako sa bilo kojim alatom radite duže vreme, pobrinite se da redovno pravite pauze.
- ◆ Slabljenje sluha.
- ◆ Opasnosti po zdravlje izazvani udisanjem prašine koja se stvara pri korišćenju alata (primer:-rad sa drvatom, naročito sa hrastom, bukvom i MDF-om)

### Oznake na alatu

Na uređaju su uz datumsku oznaku navedeni sledeći simboli upozorenja:



**Upozorenje!** Radi smanjenja opasnosti od povreda, korisnik mora da pročita uputstvo za upotrebu.

### Dodatna sigurnosna uputstva za baterije i punjače

#### Baterije

- ◆ Nikad i ni iz kojeg razloga ne pokušavajte otvarati.
- ◆ Bateriju ne izlažite vodi.
- ◆ Ne čuvajte ih na mestima na kojima temperatura može da pređe 40 °C.
- ◆ Punjenje izvodite isključivo pri okolnim temperaturama između 10°C i 40 °C.
- ◆ Punite ih samo punjačem koji je isporučen uz alat.
- ◆ Ako odlažete baterije u otpad, pratite uputstva koja su navedena u odeljku „Zaštita životne sredine“.



Ne pokušavajte da puniti oštećene baterije

#### Punjači

- ◆ Vaš STANLEY FATMAX punjač koristite samo za punjenje baterije u alatu sa kojim je isporučen. Ostale baterije mogu prsnuti i uzrokovati telesne povrede i materijalnu štetu.
- ◆ Ne pokušavajte puniti baterije koje za to nisu predviđene.
- ◆ Neispravne kablove odmah zamenite.
- ◆ Ne izlažite punjač vodi.
- ◆ Ne otvarajte punjač.
- ◆ Ne rastavljajte punjač.



Ovaj punjač je namenjen samo za upotrebu u zatvorenom prostoru.



Pre upotrebe pročitajte uputstvo za upotrebu.

### Električna bezbednost



Vaš punjač je dvostruko izolovan; zato nije potreban kabl za uzemljenje. Uvek proverite da li napon elektro mreže odgovara naponu na natpisnoj pločici uređaja. Nikad ne pokušavajte da zamenite punjač običnim mrežnim utikačem.

- ◆ U slučaju da se kabl ošteti, mora ga zameniti proizvođač ili ovlašćeni STANLEY FATMAX centar da bi se izbegla opasnost.

### Karakteristike

Ovaj alat sadrži neke ili sve sledeće delove.

1. Prekidač za uključivanje i isključivanje
2. Regulator brzine
3. Super-lok™ poluga za stezanje pribora bez alata
4. Radna LED lampica

### Upotreba

**Upozorenje!** Pustite da alat radi svojim tempom.

Ne preopterećujte ga.

### Punjenje baterije (sl. A)

Baterija mora da se napuni pre prve upotrebe i uvek kad ne proizvodi dovoljnu snagu pri obavljanju poslova koje ste ranije obavljali s lakoćom.

Punjač se može zagrejati tokom punjenja; to je normalno i ne ukazuje na problem.

**Upozorenje!** Ne puniti bateriju na sobnim temperaturama ispod 10 °C ili iznad 40 °C. Preporučena temperatura punjenja: oko 24 °C.

**Napomena: Punjač neće puniti bateriju ako je temperatura ćelija ispod 10 °C ili iznad 40°C.**

**Bateriju treba ostaviti u punjaču, a punjač će započeti automatsko punjenje kada se temperatura ćelije dovoljno poveća ili smanji.**

**Napomena:** Pre prve upotrebe dopunite kompletno bateriju, da biste osigurali maksimalne performanse i životni vek trajanja litijum-jonskih baterija.

- ◆ Punjač (6) priključite u odgovarajuću električnu utičnicu pre umetanja baterije (5).
- ◆ Crvena lampica za punjenje (6a) će neprekidno treptati signalizirajući da je proces punjenja počeo.
- ◆ Završetak punjenja se signalizira kontinualnim svetlom zelene lampice (6a) (ON). Punjiva baterija (5) je tada potpuno napunjena i može se ukloniti i koristiti ili ostaviti u punjaču (6).

- ◆ Ispražnjene baterije napunite u roku od 1 sedmice. Vek trajanja će se značajno smanjiti ako se čuvaju u praznom stanju.

### Režim rada LED lampica punjača

	<b>Punjenje:</b> Treptanje zelene LED sijalice	
	<b>Kompletno napunjena:</b> Zelena LED sijalica svetli konstantno	
	<b>Odlaganje zbog vruće/hladne baterije:</b> Treptanje zelene LED sijalice Crvena LED sijalica svetli konstantno	

**Napomena:** Kompatibilan punjač(i) neće puniti neispravne baterije. Punjač će označiti pokvarenu bateriju tako što neće da se uključi.

**Napomena:** To takođe može značiti da je problem u punjaču. Ukoliko punjač označava problem, onda odnesite punjač i bateriju kod ovlašćenog servisera radi ispitivanja.

### Ostavljanje baterije u punjaču

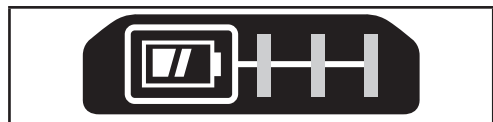
Punjač i baterija mogu se neograničeno ostaviti priključeni dok svetli LED lampica. Punjač će održavati bateriju potpuno napunjenom.

### Kašnjenje zbog vruće/hladne baterije

Ako punjač detektuje da je baterija previše vruća ili previše hladna, on automatski pokreće odlaganje zbog vruće/hladne baterije, zelena LED sijalica (6a) treperi naizmjenično, dok crvena LED sijalica (6b) ostaje uključena konstantno, odlažući punjenje dok baterija ne postigne odgovarajuću temperaturu. Punjač se tada automatski prebacuje u režim punjenja baterije. Ova funkcija obezbeđuje maksimalan vek trajanja baterije.

### Pokazivač stanja baterije (sl. B)

Baterija ima pokazivač stanja napunjenosti za brzo utvrđivanje napona u bateriji kao na slici B. Pritiskom na dugme indikatora punjenja (5a) možete lako videti preostali napon u bateriji kao na slici B.



## Instaliranje i uklanjanje baterije iz alata

**Upozorenje!** Uverite se da je aktivirano dugme za blokadu u isključenom stanju da biste sprečili aktiviranje prekidača bez uklanjanja ili instaliranja baterije.

### Za instaliranje baterije (sl. C)

- Utaknite bateriju čvrsto u alat dok ne čujete klik kao što je prikazano u slici C. Uverite se da je baterija kompletno utaknuta i zabravljena u poziciji.

### Za vađenje baterije (sl. D)

- Pritisnite dugme za oslobađanje baterije (5b) kao što je prikazano u slici D i izvadite bateriju iz alata.

## Kuka za kaiš (opcionalni dodatak) (sl. E, F)

**Upozorenje!** Radi smanjenja opasnosti od povreda, postavite dugme za hod napred/nazad u isključeni položaj ili isključite uređaj i odspojite punjivu bateriju pre bilo kakvih podešavanja ili uklanjanja/postavljanja priključaka ili pribora.

Slučajno pokretanje može dovesti do povrede.

**Upozorenje!** Da biste smanjili opasnost od ličnih povreda, koristite SAMO kuku za kaiš alata (7) za zakačivanje alata na radni kaiš.

NE koristite kuku za kaiš (7) za privezivanje ili pričvršćivanje alata na neku osobu ili predmet tokom upotrebe. NE vešajte alat preko glave ili ne vešajte predmete na kuku za kaiš.

**Upozorenje!** Radi smanjenja opasnosti od ozbiljnih telesnih povreda, pobrinite se da je zavrtanj (8) koji drži kuku za kaiš učvršćen.

**Napomena:** Kada pričvršćujete ili menjate kuku za kaiš (7), koristite samo isporučeni zavrtanj (8). Uverite se da je zavrtanj čvrsto pritegnut.

Kuka za kaiš (7) se može pričvrstiti sa bilo koje strane alata pomoću isporučenog zavrtnja (8) radi prilagođavanja levorukim ili desnorukim korisnicima. Ako ne želite da koristite kuku, možete je skinuti sa alata.

Da biste skinuli kuku za kaiš, uklonite zavrtanj (8) koji drži kuku za kaiš (7) na mestu, a zatim je ponovo montirajte na suprotnoj strani.

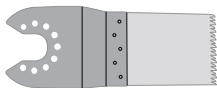

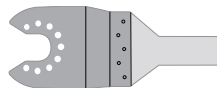
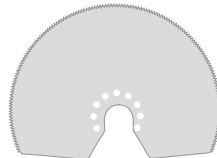
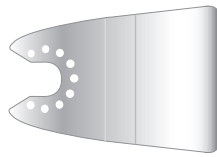

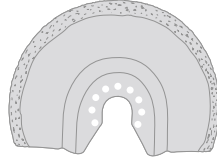
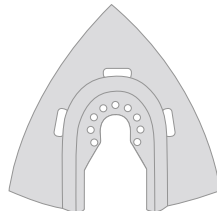
Uverite se da je zavrtanj čvrsto pritegnut (8).

**Napomena:** Dostupne su razne kuke i konfiguracije čuvanja. Posetite naš veb-sajt [www.stanley.eu/3](http://www.stanley.eu/3) za više informacija.

## Pribori

Ovaj alat sadrži neke ili sve sledeće pribore.

Rad vašeg alata zavisi od korišćenih pribora. STANLEY FATMAX pribori su izrađeni po standardima za visok kvalitet i dizajnirani su da poboljšaju performanse vašeg alata. Korišćenjem ovih pribora postići ćete najbolje rezultate sa vašim alatom.

	<p>List testere za precizno sečenje sa uranjanjem za drvene materijale, meke plastike. (Broj dela - STA26105-XJ)</p> <p>Razdvajanje, sečenje u ravni i sečenje sa uranjanjem u drvo i meke plastike. Idealan za rad na vratima, ploča za oblaganje, daske na prozoru i postavljanje podova.</p>
	<p>List testere za sečenje sa uranjanjem za drvo i metal. (Broj dela - STA26110-XJ)</p> <p>Razdvajanje, sečenje u ravni i sečenje sa uranjanjem u drvo, plastike, neferitnih cevi sa tankim zidom, eksera i vijaka.</p>
	<p>List testere za sečenje sa uranjanjem za drvo i metal. (Broj dela - STA26115-XJ)</p> <p>Razdvajanje u ravni i sečenje sa uranjanjem u drvo, plastike, neferitnih cevi sa tankim zidom.</p>
	<p>Segmentirani list testere. (Broj dela - STA26120-XJ)</p> <p>Dugotrajan list koji je idealan za sečenje drveta, plastike, neferitnog i feritnog materijala sa tankim zidom.</p>
	<p>Krti strugač. (Broj dela - STA26135-XJ)</p> <p>Idealan za uklanjanje tvrdih i mekih materijala od ravnih površina kao što je skidanje podnih pločica od vinila, lepka za tepihe, lepka za pločice, boje i laka.</p>
	<p>Fleksibilan strugač. (Broj dela - STA26140-XJ)</p> <p>Idealan za uklanjanje materijala od elastomera od tvrdih ravnih površina u teško dostupnim područjima kao što je silikonski zaptivač i ostali materijali od katrana.</p>
	<p>Karbida oštrica za skidanje maltera. (Broj dela - STA26125-XJ)</p> <p>Karbida površina idealna za čišćenje maltera i lepka za pločice od ravnih površina i za brzo uklanjanje drveta, šper ploče i staklenih vlakana.</p>
	<p>Karbida turpija. (Broj dela - STA26130-XJ)</p> <p>Karbida površina idealna za uklanjanje maltera i lepka za pločice od ravnih površina i za brzo uklanjanje plastike, šper ploče i staklenih vlakana.</p>



**Brusni listovi.**  
(Broj dela - STA32348-XJ)  
Različite granulacije za brušenje drveta, obojenih i lakiranih površina.

## Montaža

### Postavljanje i skidanje pribora (sl. G - L)

**Upozorenje!** Pre postavljanja pribora isključite alat i izvucite utikač alata iz električne utičnice/uklonite bateriju iz alata.

### Postavljanje STANLEY FATMAX pribora (sl. G - I)

- ◆ Držite alat i stisnite polugu za stezanje pribora (3).
- ◆ Gurnite pribor (10) između osovine i držača pribora, tako da se pribor zahvati u sve osam čivije na držaču i da je u ravan sa osovinom.
- ◆ Otpustite polugu stezaljke pribora.

**Napomena:** Neki pribori, kao što su strugači i listovi, mogu da se montiraju pod uglom po potrebi (sl. I).

### Skidanje STANLEY FATMAX pribora

- ◆ Držite alat i stisnite polugu za stezanje pribora (3).
- ◆ Izvucite pribor iz alata tako da se pribor otkazi od sve osam čivije u držaču.
- ◆ Otpustite polugu stezaljke pribora.

**Upozorenje:** Kada skidate pribor potrebno je da nosite rukavice, jer može da postane vruć tokom upotrebe.

### Nameštanje brusnog lista (sl. J)

- ◆ Poravnajte brusni list (11) sa brusnom osnovom (12), kao što je prikazano.
- ◆ Pritisnite čvrsto i ravnomerno brusni list na brusnu osnovu, tako da su otvori u listu u istoj ravni sa otvorima u osnovi.

### Skidanje brusnog lista

- ◆ Povucite brusni list od brusne osnove (12).

**Upozorenje!** Nikada nemojte koristiti brusnu osnovu bez nameštenog brusnog lista ili pribora.

### Nameštanje adaptera za izbacivanje prašine (sl. K)

- ◆ Poravnajte adapter za izvlačenje prašine (13) sa brusnom osnovom (12), kao što je prikazano.
- ◆ Pritisnite čvrsto i ravnomerno adapter u brusnu osnovu.
- ◆ Osigurajte adapter okretanjem sigurnosne navrtke (14) udesno.
- ◆ Priključite usisivač na adapter za izvlačenje prašine.

### Skidanje adaptera za izbacivanje prašine

- ◆ Okrećite sigurnosnu navrtku (14) ulevo.

- ◆ Povucite adapter za izvlačenje prašine (13) iz brusne osnove (12).

### Postavljanje alternativnih pribora (sl. L)

- ◆ Postavite odstojnik (16) na prsten (15).
- ◆ Postavite alternativni pribor (17) na prsten (15).
- ◆ Čvrsto pričvrstite zavrtanj za fiksiranje (18) u mestu da biste osigurali čvrsto nameštanje za alternativni pribor (17).

**Napomena:** Odstojnik i zavrtanj za fiksiranje se ne koriste za pričvršćivanje STANLEY FATMAX pribora. STANLEY FATMAX pribori se privrću pomoću Super-lok™ poluge za stezanje pribora bez alata.

### Upotreba

**Upozorenje!** Pustite da alat radi svojim tempom. Ne preopterećujte ga.

**Upozorenje!** Pre sečenja u zidovima, podovima ili plafonima, proverite da li na tim mestima ima električnih ili cevnih instalacija.

### Regulator brzine (sl. M)

Regulator brzine vam omogućava da prilagodite brzinu alata prema primeni.

- ◆ Podesite regulator brzine (2) na željeno podešenje. Na podešenju 1 alat će raditi u nižoj brzini, 8.000 min<sup>-1</sup>.
- ◆ Na podešenju 6 alat će raditi u maksimalnoj brzini, 18.000 min<sup>-1</sup>.

### Uključivanje i isključivanje (sl. N)

- ◆ Da uključite alat, pomerite prekidač za uključivanje/isključivanje (1) prema napred (položaj I).
- ◆ Da isključite alat, pomerite prekidač za uključivanje/isključivanje (1) prema nazad (položaj O).

### Radna LED lampica

LED radna lampica (4) se automatski pali kad se alat uključi.

### Indikator za nizak kapacitet baterije

Ako LED radna lampa (4) počinje brzo i neprekidno da treperi prilikom uključivanja alata, onda imate nizak kapacitet baterije i punjiva baterija mora da se napuni.

Za razliku od ostalih punjivih baterija, litijum jonske punjive baterije isporučuju napajanje bez gubitka na snagu tokom celog vremena rada. Alat neće doživeti usporen i postepen gubitak snage tokom rada. Signal da je punjiva baterija prazna i da treba da se dopuni je da će napajanje odjednom nestati.

**Napomena:** LED lampa može takođe da treperi zbog preopterećenja ili visoke temperature (vidi Zaštita baterije).

### Saveti za optimalnu upotrebu

- ◆ Uvek držite alat bezbedno. Za precizne radove držite alat bliže prema prednjem kraju.
- ◆ Stegnite radni komad kada god je to moguće, naročito kada koristite rezne noževe.
- ◆ Ne primenjujte prejaki pritisak na alat.
- ◆ Uvek koristite pribor koji odgovara materijalu radnog komada i tipu reza.
- ◆ Redovno proverajte stanje pribora. Zamenite je po potrebi.
- ◆ Označite željenu tačku početka.
- ◆ Uključite alat i polako gurajte pribore u radni komad na tački početka.
- ◆ Stegnite komad šperploče ili meko drvo na poledini radnog komada i testerišite kroz kombinaciju da biste dobili čist rez.
- ◆ Ne forsirajte rezni nož u radni komad. Uzmite u obzir da će rezanje lima trajati obično duže nego testeriranje debljih drvenih radnih komada.
- ◆ Kada sečete metal nanesite tanak sloj ulja duž rezne linije pre početka rezanja.
- ◆ Kada brusite nove slojeve boja pre nanošenja drugog sloja, koristite ekstra finu granulaciju.
- ◆ Na veoma neravnim površinama, ili kada skidate slojeve boje, započnite sa grubom granulacijom. Na ostalim površinama započnite sa srednjom granulacijom. U oba slučaja postepeno prelazite na finiju granulaciju za glatak završetak.
- ◆ Posavetujte se sa vašim prodavcem za informacije o dostupnim priborima.

### Održavanje

Vaš STANLEY FATMAX uređaj/alat sa kablom ili bežični uređaj/alat dizajniran je za rad u dužem vremenskom periodu sa minimalnim zahtevima u pogledu održavanja. Kontinuirani zadovoljavajući rad zavisi od pravilnog održavanja alata i redovnog čišćenja.

**Upozorenje!** Pre obavljanja bilo kakvih radova na održavanju električnih alata sa ili bez kabla:

- ◆ Isključite alat i izvucite utikač alata iz utičnice.
- ◆ Ili isključite alat i izvadite bateriju iz uređaja/alata ako uređaj/alat ima posebnu bateriju.
- ◆ Ili potpuno ispraznite bateriju ako je ugrađena u alat, a zatim isključite alat.
- ◆ Redovno čistite ventilacione otvore na vašem uređaju/alatu/punjaču pomoću mekane četke ili suve krpe.
- ◆ Redovno čistite kućište motora koristeći vlačnu krpu. Ne koristite bilo kakva sredstva za čišćenje koja su abrazivna ili sadrže rastvarač.

### utikača (samo Velika Britanija i Irska)

Ako treba namestiti novi mrežni utikač:

- ◆ Bezbedno odložite stari utikač.
- ◆ Braon provodnik povežite na kontakt za fazu u novom utikaču.
- ◆ Povežite plavi provodnik na neutralni kontakt.

**Upozorenje!** Ne treba povezivati kontakt za uzemljenje.

Pratite uputstva koja se isporučuju uz utikače dobrog kvaliteta. Preporučeni osigurač: 5 A.

### Zaštita životne sredine



Odvojeno sakupljanje. Proizvodi i baterije označene ovim simbolom ne smeju da budu odloženi sa otpadom iz domaćinstva.

Proizvodi i baterije sadrže materijale koji se mogu reciklirati, smanjujući time potražnju za sirovinama.

Reciklirajte električne proizvode i baterije u skladu sa lokalnim propisima. Više informacija možete naći na [www.2helpU.com](http://www.2helpU.com).

### Tehnički podaci

		SFMC500 (tip 1)
Napon	$V_{DC}$	18
Brzina bez opterećenja	$min^{-1}$	8000 - 18000
Oscilirajući ugao	Stepeni	1,4 ili 2,8
Težina	kg	1,4

Punjač		SFMCB11	SFMCB12	SFMCB14
Ulazni napon	$V_{AC}$	230	230	230
Izlazni napon	$V_{DC}$	18	18	18
Struja	A	1,25	2	4

Baterija		SFMCB201	SFMCB202	SFMCB204	SFMCB206
Napon	$V_{DC}$	18	18	18	18
Kapacitet	Ah	1,5	2,0	4,0	6,0
Tip		Litijum-jonska	Litijum-jonska	Litijum-jonska	Litijum-jonska

Nivo zvučnog pritiska u skladu sa EN62841:
Zvučni pritisak ( $L_{pA}$ ) 85 dB(A), odstupanje (K) 3 dB(A)
Zvučna snaga ( $L_{WA}$ ) 96 dB(A), odstupanje (K) 3 dB(A)

Ukupne vrednosti vibracija (vektorska suma u tri pravca) prema EN62841:
Rezanje drveta ( $a_{h,cm}$ ) 6,3 $m/s^2$ , odstupanje (K) 1,5 $m/s^2$
Rezanje metala ( $a_{h,cm}$ ) 7,5 $m/s^2$ , odstupanje (K) 1,5 $m/s^2$
Brušenje ( $a_{h,cm}$ ) 8,2 $m/s^2$ , odstupanje (K) 1,5 $m/s^2$
Kruti strugač – skidanje lepljenog itisona od poda ( $a_h$ ) 7,9 $m/s^2$ , (K) 1,5 $m/s^2$
Turpija/oštrica za skidanje maltera- skidanje betona ( $a_h$ ) 7,5 $m/s^2$ , (K) 1,5 $m/s^2$

EC izjava o usklađenosti  
DIREKTIVA ZA MAŠINE



Akumulatorski oscilatorni alat - SFMCE500

STANLEY Evropa izjavljuje da su proizvodi opisani u delu  
„Tehnički podaci“ usklađeni sa:

2006/42/EC, EN 62841-1:2015, EN 62841-2-4:2014

Ovi proizvodi su takođe usklađeni sa direktivom 2014/30/EU  
i 2011/65/EU. Za više informacija kontaktirajte STANLEY  
Europe na sledećoj adresi ili ih potražite na poledini uputstva  
za upotrebu.

Dolepotpisani je odgovoran za pripremu tehničke  
dokumentacije i daje ovu izjavu za račun kompanije  
STANLEY FATMAX.

A.P. Smith

Tehnički direktor za inženjering  
STANLEY FATMAX Europe, Egide Walschaertsstraat14-18,  
2800 Mechelen, Belgija  
07.08.2019

### Garancija

STANLEY FATMAX je siguran u kvalitet svojih proizvoda i nudi potrošačima garanciju od 12 meseca od datuma kupovine. Ova garancija je dodatna i ni na koji način ne osporava vaša zakonska prava. Ova garancija važi na teritorijama država članica Evropske Unije i na slobodnom evropskom tržištu. Za podnošenje zahteva za garanciju zahtev mora da bude u skladu sa STANLEY FATMAX uslovima i neophodno je da podnesete dokaz o kupovini prodavcu ili ovlašćenom serviseru. Uslove i odredbe STANLEY FATMAX garancije koja važi 1 godinu i lokacije najbližeg ovlašćenog servisera možete naći na Internetu na adresi [www.2helpU.com](http://www.2helpU.com), ili stupanjem u kontakt sa vašom lokalnom STANLEY FATMAX na adresi označenoj u ovom uputstvu.

Posetite našu veb prezentaciju [www.stanley.eu/3](http://www.stanley.eu/3)  
za registraciju vašeg novog STANLEY FATMAX proizvoda  
i za prijem vesti o novim proizvodima i specijalnim ponudama.

## Наменета употреба

Вашата STANLEY FATMAX SFMCE500 осцилирачка алатка е дизајнирана за DIY апликации како што се операции за шмирглање. Исто така е погодна за сечење дрвени материјали, пластика, гипс, обоени метали и елементи за прицврстување (на пр., неотврдени нокти, спојници), работни меки ѕидни плочки и стружење на мали површини. Оваа алатка е наменета за професионални и приватни непрофесионални корисници.

## Безбедносни упатства

### Општи мерки за безбедност при користење на електрични алатки



**Предупредување! Прочитајте ги сите мерки за претпазливост, упатства, скици и технички карактеристики што ќе ги добиете со оваа електрична алатка.**  
Непридржување кон мерките за безбедност и долу наведените упатства може да доведе до електричен удар, пожар и/или сериозна повреда.

### Сочувајте ги сите мерки за безбедност и упатства за идно прегледување.

Терминот „електрична алатка“ во сите долу наведени мерки за безбедност се однесува на Вашата електрична алатка што работи на струја (преку кабел), или на електрична алатка што работи на батерии (без кабел).

#### 1. Безбедност на работното место

- a. Одржувајте го работното место чисто и добро осветлено. Пренатрупани и темни места се причина за незгоди.
- б. Немојте да работите со електрични алатки во експлозивни окружувања, какви што постојат кога има присуство на запалливи течности, гасови или честички. Електричните алатки произведуваат искри што можат да ги запалат честичките или испарувањата.
- в. Држете ги децата и присутните лица настрана додека употребувате електрична алатка. Одвлекување на вниманието може да предизвика да изгубите контрола.

#### 2. Безбедност од електричен удар

- a. Приклучокот на електричната алатка мора да се совпаѓа со приклучниците. Никогаш не го преправајте приклучокот.  
Не употребувајте адаптерски приклучоци со заземјени електрични алатки. Непреправените приклучоци и соодветните приклучници ќе го намалат ризикот од електричен удар.

- б. Избегнувајте телесен контакт со заземјени површини како што се цевки, радијатори, шпорети или фрижидери. Има зголемен ризик од електричен удар ако вашето тело е заземјено.

#### в. Не ги изложувајте електричните алатки на дожд или влажност.

Навлегувањето на вода во електричната алатка го зголемува ризикот од електричен удар.

- г. Употребувајте го кабелот правилно. Никогаш не го употребувајте кабелот за носење, влечење или исклучување на електричната алатка. Држете го кабелот настрана од топлина, масло, остри рабови или подвижни делови. Оштетените или заплетканите кабли го зголемуваат ризикот од електричен удар.

- д. Кога работите со електрична алатка надвор, употребувајте продолжен кабел кој е соодветен за надворешна употреба. Употребата на кабел што е соодветен за надворешна употреба го намалува ризикот од електричен удар.

- ѓ. Доколку работењето со електрична алатка во влажна средина не може да се избегне, употребувајте заштитна диференцијална (FID) склопка. Употребата на заштитна диференцијална (FID) склопка го намалува ризикот од електричен удар.

### 3. Лична безбедност

- a. Бидете претпазливи, внимавајте што правите и користете логика кога работите со електрична алатка.

Не употребувајте електрична алатка кога сте уморни или кога сте под влијание на дрога, алкохол или лекови. Еден момент на невнимание за време на работење со електрична алатка може да доведе до сериозна лична повреда.

- б. Носете опрема за лична заштита. Секогаш носете заштита за очите. Заштитната опрема, како што се маски против прав, нелизгачки сигурносни обувки, шлемови или штитници за слухот, ќе го намали бројот на повреди кога се употребува за соодветни работни услови.

- в. Спречете ненамерно вклучување на алатката. Обезбедете прекинувачот да биде во исклучена положба пред да ја приклучите алатката на струја или на батериски пакет, или пред да ја подигнете или пренесувате алатката.

Пренесувањето на електрични алатки со прст на прекинувачот или приклучување на извор на струја на вклучени алатки може да доведе до незгоди.

- г. Отстранете ги сите алатки за подесување или клучеви пред да ја вклучите електричната алатка. Клуч или алатка за подесување што е закачена на



ротирачкиот дел на електричната алатка може да доведе до повреда.

- д. **Не посегайте предалеку. Цврсто стојте на земјата и бидете во рамнотежа во секое време.** Ова овозможува подобра контрола над електричната алатка во неочекувани ситуации.
- ѓ. **Носете соодветна облека. Не носете широка облека или накит. Држете ги косата, облеката и ракавиците настрана од подвижните делови.** Широката облека, накитот или долгата коса може да бидат фатени во подвижните делови.
- е. **Доколку на апаратите постои можност за приклучување на опрема за извлекување и собирање на прав, обезбедете таа да биде приклучена и правилно употребувана.** Собирањето на правта може да ги намали опасностите поврзани со прав.
- ж. **Не дозволувајте запознавањето здобиено со често користење на алатките да ви дозволат да се опуштите и да ги игнорирате принципите за безбедност на алатката.** Неодговорна работа може да предизвика сериозна повреда за дел од секунда.
- 4. **Употреба и одржување на електрични алатки**
  - а. **Не ја употребувајте електричната алатка на сила. Употребувајте електрична алатка што е соодветна за вашата работа.**  
Соодветната електрична алатка ќе ја заврши работата подобро и побезбедно со брзината за која што била дизајнирана.
  - б. **Не употребувајте ја електричната алатка доколку прекинувачот не ја вклучува и исклучува.** Секоја електрична алатка што не може да се контролира преку прекинувачот е опасна и мора да биде поправена.
  - в. **Исклучете го приклучокот од изворот на струја или од батерискиот пакет за електричната алатка пред да правите подесувања, менувате додатоци или пред да ја одложите електричната алатка.** Таквите превентивни безбедносни мерки го намалуваат ризикот за случајно вклучување на електричната алатка.
  - г. **Одлагајте ги електричните алатки што не ги употребувате надвор од досег на децата и не дозволувајте да ги употребуваат лица кои не се запознаени со нивната функција и со овие упатства.**  
Електричните алатки се опасни кога со нив ракуваат необучени корисници.
  - д. **Одржувајте ги електричните алатки и додатоци. Проверете дали подвижните делови се лошо поставени, заглавени или оштетени, или постои друга состојба што би можела да влијае врз работењето на електричните алатки. Доколку**

електричната алатка е оштетена, однесете ја на поправка пред да ја употребите. Многу незгоди се предизвикани поради лошо одржувани електрични алатки.

- ф. **Одржувајте ги алатките за сечење остри и чисти.** Правилно одржуваните алатки за сечење со остри рабови за сечење имаат помала шанса да се заглават и полесно се управуваат.
- е. **Употребувајте ги електричните алатки, приборот, сечилата и сл. во склад со овие упатства, имајќи ги во предвид работните услови и работата која треба да се заврши.**  
Употребата на електрична алатка за работа што е различна од нејзината намена може да доведе до опасна ситуација.
- ж. **Одржувајте ги рачките и површините за држење суви, чисти и неизвалкани со масла или масти.** Лизгави рачки и површини за држење не дозволуваат безбедно ракување и контрола на алатката во неочекувани ситуации.

## 5. Употреба и одржување на батериски алатки

- а. **Полнете само со полнач кој е определен од страна на производителот.** Полнач што одговара на еден тип на батериски пакет може да доведе до ризик кога се употребува со друг батериски пакет.
- б. **Употребувајте ги батериските алатки само со батериски пакети кои се посебно определени за нив.** Употребата на било какви други батериски пакети може да доведе до ризик од повреда или пожар.
- в. **Кога батерискиот пакет не се употребува, држете го настрана од други метални предмети како што се: спојници за хартија, парички, клучеви, шајки, завртки или други мали метални предмети кои можат да направат спој помеѓу двата батериски терминали.**  
Правењето на краток спој помеѓу батериските терминали може да предизвика изгореници или пожар.
- г. **Течност може да биде исфрлена од батеријата поради неправилна употреба; не ја допирајте.** Доколку случајно дојде до допир, исплакнете со вода. Доколку течноста дојде во допир со очите, побарајте и медицинска помош. Течноста исфрлена од батеријата може да предизвика иритација или изгореници.
- д. **Не користете батериски пакети или алатки што се оштетени или модифицирани.** Оштетените или модифицираните батерии може да покажат непредвидливо однесување што може да предизвика пожар, експлозија или ризик од повреда.

- f. Не изложувајте батериски пакети или алатки на оган или прекумерна температура. Изложеноста на оган или температура над 130 °C може да предизвика експлозија. ЗАБЕЛЕШКА Температура од „130 °C“ може да биде заменета со температура од „265 °F“.
- e. Следете ги сите упатства за полнење и не полнете го батерискиот пакет или алатката надвор од температурниот опсег наведен во упатствата. Полнењето неправилно или на температури надвор од наведениот опсег може да ја оштети батеријата и да го зголеми ризикот од пожар.

## 6. Сервис

- a. Вашата електрична алатка треба да ја сервисира квалификувано лице кое користи само идентични резервни делови.  
Вака ќе бидете сигурни дека се одржува безбедноста на електричната алатка.
- б. Никога не сервисирајте оштетени батериски пакети. Сервисот на батериските пакети треба да го врши само производителот или овластените даватели на услуги.

## Дополнителни мерки за безбедност при користење на електрични алатки



**Предупредување!** Дополнителни мерки за безбедност при користење на рачни пили.

- ♦ Фаќајте ги електричните алатки само за изолираните површини за држење кога вршите работа при која додатокот за сечење може да дојде во допир со скриени жици. Доколку додатокот за сечење допре жица под напон, тоа може да ги доведе изложените метални делови од електричната алатка под напон и може да предизвика електричен удар кај ракувачот.
- ♦ Употребувајте стегачи или други практични начини да го прицврстите предметот на обработка на стабилна подлога. Придржувањето на предметот на обработка со рака или со тело го прави нестабилен и може да доведе до губење на контрола.
- ♦ Држете ги рацете подалеку од местото на сечење. Никога не посегайте под работниот материјал поради каква било причина. Не ги ставајте прстите или палецот во близина на подвижниот лист или на спојката на листот. Не ја стабилизирајте пилата со држење на педалот.
- ♦ Одржувајте ги сечилата остри. Тапите или оштетени листови може да доведат до скршнување или блокирање на пилата. Секогаш користете соодветен тип на листови за работниот материјал и видот на сечење.

- ♦ Кога сечете цевка или спроводник, осигурајте се дека во нив нема вода, електрична инсталација и слично.
- ♦ Не го допирајте предметот на обработка или сечивото веднаш по работењето со алатката. Може да се вжештат.
- ♦ Внимавајте од скриените опасности, пред дупчење во ѕидови, подови или плафони, проверете каде се поставени електричните жици и цевките.
- ♦ Листот ќе продолжи да се движи откако ќе го отпуштите прекинувачот.  
Секогаш исклучете ја алатката и почекајте листот целосно да запре пред да ја спуштите алатката.

**Предупредување!** Вредноста на емитирани вибрации за време на користењето на електричната алатка може да се разликува од декларираната вредност во зависност од начинот на кој алатката се употребува. Нивото на вибрации може да се зголеми над декларираното ниво.

- ♦ Намената е опишана во ова упатство за употреба. Употребата на било која помошна опрема или додаток, или извршувањето на било кои работи со оваа алатка освен оние препорачани во ова упатство за употреба, може да предизвика ризик од повреда на ракувачот и/или оштетување на имот.

## Безбедност на други лица

- ♦ Овој уред не е наменет за употреба од страна на лица (вклучувајќи и деца) со намалени физички, сетилни или ментални способности, или кои немаат искуство и знаење, освен ако не им се пружени надзор или упатства за употреба на уредот од страна на лице кое е одговорно за нивната безбедност.
- ♦ Треба да се надгледуваат децата за да се осигура дека не си играат со уредот.

## Вибрации

Декларираните вредности на емитирани вибрации кои се наведени во техничките податоци и декларацијата за сообразност се измерени во склад со стандардната метода за тестирање според EN62841 и можат да се користат за споредување на една алатка со друга. Декларираната вредност на емитирани вибрации може исто така да се користи за прелиминарна проценка на изложеност на вибрации.

**Предупредување!** Вредноста на емитирани вибрации за време на користењето на електричната алатка може да се разликува од декларираната вредност во зависност од начинот на кој алатката се употребува. Нивото на вибрации може да се зголеми над декларираното ниво.

Кога се проценува изложеноста на вибрации за да се одредат мерките за безбедност кои ги пропишува 2002/44/EK за заштита на лица кои редовно употребуваат електрични алатки на работното место, проценката на

изложеност на вибрации треба да ги земе во предвид условите и начинот на кој алатката се употребува, вклучувајќи ги и сите делови од работниот циклус, како што се времињата кога алатката е исклучена, кога е вклучена и неоптоварена, и времето на работење со неа.

### Останати ризици.

Кога се употребува алатката може да се јават дополнителни преостанати ризици што не се вклучени во предупредувањата. Овие ризици може да се појават поради неправилна употреба, долготрајна употреба и др. Дури и ако се применат соодветните правила за безбедност и се воведат безбедносна опрема, одредени останати ризици не може да се избегнат. Тоа се:

- ◆ Повреди предизвикани поради допир на вртчки или подвижни делови.
- ◆ Повреди при менување на делови, сечила или додатоци.
- ◆ Повреди предизвикани поради долготрајна употреба на алатката. Кога користите алатка подолг период, обезбедете да правите повремени паузи.
- ◆ Оштетување на слухот.
- ◆ Здравствените опасности предизвикани од дишење на прав произведен од употребата на Вашата алатка (на пример:- обработка на дрво, особено даб, бука и иверица.)

### Ознаки на алатката

Следните пиктограми се прикажани на алатката заедно со шифрата на датумот:



**Предупредување!** За да се намали ризикот од повреди, корисникот мора да го прочита упатството за работа.

### Дополнителни упатства за безбедност за батерии и полначи

#### Батерии

- ◆ Никогаш не се обидувајте да ја отворите поради која било причина.
- ◆ Не ја изложувајте батеријата на вода.
- ◆ Не ја одлагајте на места каде температурата може да надмине 40 °C.
- ◆ Полнете ја само при температура во просторијата од 10 °C до 40 °C.
- ◆ Полнете само со полначот кој се испорачува со алатката.
- ◆ Кога се ослободувате од батериите, следете ги упатствата кои се дадени во одделот „Заштита на животната средина“.



Не се обидувајте да полните оштетени батерии

#### Полначи

- ◆ Користете го вашиот STANLEY FATMAX полнач само за полнење на батеријата на алатката со која е испорачан. Другите батерии можат да пукнат, предизвикувајќи повреда на ракувачот и оштетување.
- ◆ Никогаш не се обидувајте да ги полните неполнивите батерии.
- ◆ Обезбедете неисправните кабли веднаш да бидат заменети.
- ◆ Не го изложувајте полначот на вода.
- ◆ Не го отварајте полначот.
- ◆ Не го чепкајте полначот со шилести предмети.



Полначот е наменет само за употреба во затворен простор.



Прочитајте го упатството за употреба пред да го употребите полначот.

#### Безбедност од електричен удар



Вашиот полнач е двојно изолиран; затоа не е потребна жица за заземјување. Секогаш проверете дали напонот на струјното напојување одговара на напонот кој е деклариран на плочката. Никогаш не се обидувајте да го замените приклучокот на полначот со обичен приклучок за струја.

- ◆ Ако струјниот кабел е оштетен, мора да биде заменет од страна на производителот или на овластен сервисен центар STANLEY FATMAX за да се избегне несреќа.

#### Карактеристики

Оваа алатка има некои или сите од долу наведените карактеристики.

1. Прекинувач за вклучување и исклучување
2. Бројчаник за промена на брзина
3. Super-lok™ Рачка за стегање на додатоци без употреба на алатка
4. LED работна светилка

#### Употребa

**Предупредување!** Оставете алатката да работи во свој ритам.

Не ја преоптоварувајте.

### Полнење на батеријата (Скица А)

Батеријата треба да се наполни пред првата употреба и секогаш кога ќе нема да може да обезбеди доволно сила за работи кои претходно биле лесно извршувани.

Полначот може да се загрее за време на полнењето; ова е нормално и не значи дека постои проблем.

**Предупредување!** Не ја полнете батеријата при температури во просторијата пониски од 10 °C или повисоки од 40 °C. Препорачана температура при полнење: околу 24 °C.




**Напомена:** Полначот нема да ја полни батеријата ако температурата на ќелијата е под 10 °C или над 40 °C.

**Батеријата треба да се остави во полначот и полначот автоматски ќе почне да ја полни кога температурата на ќелијата ќе се зголеми или намали.**

**Напомена:** За да се осигураат максимални перформанси и времетраење на литиум-јонските батериски пакети, целосно наполнете го батерискиот пакет пред првата употреба.

- ◆ Вклучете го полначот (6) во соодветна приклучница пред да го вметнете батерискиот пакет (5).
- ◆ Зелено светло за полнење (6a) непрекинато ќе трепка, означувајќи дека процесот на полнење е започнат.
- ◆ Завршетокот на полнењето ќе биде означен со тоа што зеленото светло за полнење (6a) ќе остане да свети непрекинато. Батерискиот пакет (5) е целосно наполнет и може да се употребува или може да се остави да стои во полначот (6).
- ◆ Полнете ги испразнетите батерии во рок од една недела. Животниот век на батеријата ќе се намали многу ако ја одложите испразнета.

### LED режими на полнач

	<b>Се полни:</b> Зелено LED светло свети наизменично	
	<b>Целосно наполнет:</b> Зелено LED светло свети непрестано	
	<b>Застој поради топла или ладна батерија:</b> Зелено LED светло свети наизменично Црвено LED светло свети непрестано	

**Напомена:** Компатибилниот(те) полнач(и) нема да полни(ат) дефектен батериски пакет. Полначот ќе покаже неисправен батериски пакет со тоа што нема да светне.

**Напомена:** Ова исто така може да значи и проблем со полначот. Ако полначот укаже на проблем, однесете го

полначот и батерискиот пакет на тестирање во овластен сервисен центар.

### Оставање на батеријата во полначот

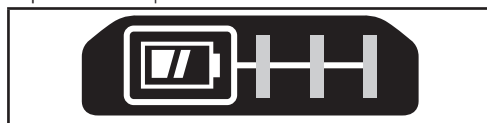
Полначот и батеријата може да се остават поврзани на неодредено време додека свети LED индикаторот. Полначот ќе ја одржува батеријата свежа и целосно наполнета.

### Застој поради топла или ладна батерија

Кога полначот ќе препознае батерија која е премногу топла или премногу ладна, тој автоматски влегува во режим на застој поради топла или ладна батерија, зелената LED сијаличка (6a) ќе светка наизменично, додека црвената LED (6b) ќе свети без престан и ќе го прекине полнењето се додека батеријата не достигне соодветна температура. Полначот тогаш автоматски ќе се префрли во режим за полнење на батерискиот пакет. Оваа можност осигурува максимален век на траење на батеријата.

### Индикатор за состојба на наполнетост на батерија (Скица В)

Батеријата вклучува индикатор на наполнетост за брзо одредување на наполнетоста на батеријата како што е прикажано на скица В. Со притискање на копчето за статусот на наполнетост (5a) лесно можете да го видите остатокот од наполнетоста на батеријата како што е прижано на скица В.



### Монтирање и отстранување на батерискиот пакет од алатката

**Предупредување!** Обезбедете дека копчето за заклучување е активирано за да се спречи вклучување на прекинувачот пред монтирањето или отстранувањето на батеријата.

### Монтирање на батерискиот пакет (Скица С)

- ◆ Силно вметнете го батерискиот пакет во алатката како што е прикажано на скица С додека е целосно наместен и добро фиксиран на местото.

### За да отстраните батериски пакет (Скица D)

- ◆ Притиснете го копчето за ослободување на батеријата (5b) како што е прикажано на скица D и извлекете го батерискиот пакет од алатката.

## Кука за појас (Опционален додаток) (Скици Е, F)

**Предупредување!** За да го намалите ризикот од сериозни повреди, поставете го копчето за напред и назад во закочена позиција или исклучете ја алатката и извадете го батерискиот пакет пред да вршите подесувања или пред да монтирате и одстранувате додатоци.

Случајно активирање на алатката може да предизвика повреда.

**Предупредување!** За да го намалите ризикот од сериозни повреди, САМО користете ја куката на ременот (7) за да ја закачите алатката од работниот ремен.

НЕ користете ја куката за ремен (7) за прицврстување или обезбедување на алатката на лице или објект за време на употребата. НЕ го суспендирајте горниот дел на алатката или не суспендирајте ги предметите од куката за појас.

**Предупредување!** За да го намалите ризикот од сериозна повреда, осигурајте завртката (8) што ја држи куката за носење на појас да биде добро прицврстена.

**Напомена:** Кога ја монтирате или заменувае куката за појас (7), користете ја само завртката (8) што е снабдена. Осигурајте се дека добро сте ја затегнале завртката.

Куката за појас (7) може да се постави од двете страни на алатката само со користење на завртката (8) што е снабдена, за да се прилагоди и на левораките и на деснораките корисници. Доколку куката воопшто не е потребна, може да се отстрани од алатката.

За да ја преместите куката за појасот, отстранете ја завртката (8) што ја држи куката (7) на место и монтирајте ја од другата страна.

Осигурајте се дека добро сте ја затегнале завртката (8).

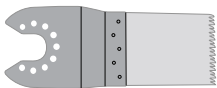
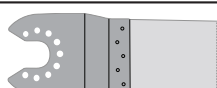
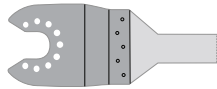
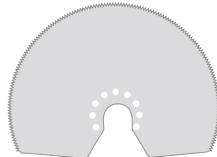
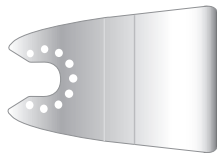
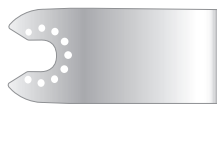
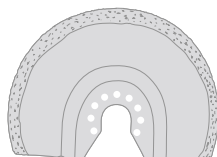
**Напомена:** Разни куки за сидови и конфигурации за одложување се достапни.

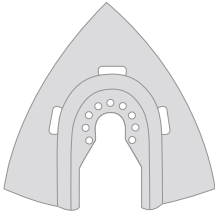

Ве молиме посетете ја нашата интернет страница [www.stanleytools.eu/3](http://www.stanleytools.eu/3) за подетални информации.

## Додатоци

Оваа алатка ги вклучува некои или сите од долу наведените Додатоци.

Работните карактеристики на вашата алатка зависат од додатоките што ги употребувате. Додатоците STANLEY FATMAX се изработени спрема високи стандарди на квалитет и е наменет да ги подобри работните карактеристики на вашата алатка. Со употреба на овие додатоци ќе извлечете максимум од вашата алатка.

	<b>Прецизен потопен лист за пила за дрвени материјали, мека пластика.</b> (Број на дел - STA26105-XJ) Раздвојување, нурнување и раздвојување на дрво и мека пластика. Идеален за работа на врати, первази, прозорци и подни подови.
	<b>Потопен лист за пила за дрво и метал.</b> (Број на дел - STA26110-XJ) Раздвојување, нурнување и раздвојување на дрво, пластика, теноксидни обоени цевки и екструзии, шајки и завртки.
	<b>Потопен лист за пила за дрво и метал.</b> (Број на дел - STA26115-XJ) Раздвојување, нурнување и раздвојување на дрво, пластика, теноксидни обоени цевки и екструзии, шајки и завртки.
	<b>Сегментирано сечило за пила.</b> (Број на дел - STA26120-XJ) Долготрајниот нож кој е идеален за сечење дрво, пластика, црни и обоени материјали со тенки сидови.
	<b>Цврста стругалка.</b> (Број на дел - STA26135-XJ) Идеален за отстранување на тврд и мек материјал од рамни површини, како што се отстранување на винил под, лепило за лепење на тепих, лепило за подни плочки, fuga, боја и лак.
	<b>Флексибилна стругалка.</b> (Број на дел - STA26140-XJ) Идеален за отстранување на еластомерни материјали од тврди рамни површини во тешко достапни делови како што се силиконско заптивка и други материјали за заварување.
	<b>Лист за отстранување на карбидна fuga.</b> (Број на дел - STA26125-XJ) Површината обложена со карбид идеална за расчистување на лепило за фугирање и плочки од рамни површини и за брзо отстранување на дрво, иверица и фиберглас.

	<p><b>Карбидно длето.</b> (Број на дел - STA26130-ХЈ) Површината обложена со карбид идеална за расчистување на лепило за фугирање и за брзо отстранување на пластика, иверица и фиберглас.</p>
	<p><b>Листови за шмирглање.</b> (Број на дел - STA32348-ХЈ) Различни степени за брусење на дрво, обоени и лакирани површини.</p>

## Склопување

### Монтирање и отстранување на додатоките (Скици G - L)

**Предупредување!** Пред монтирање на додаток, исклучете ја алатката и извадете ја од штекер/Отстранете ја батеријата од алатката.

### Инсталирање на STANLEY FATMAX додаток (Скици G - I)

- ◆ Држете ја алатката и притиснете ја рачката за стегање на додатоките (3).
- ◆ Лизнете го додатокот (10) помеѓу осовината и држачот за додатоци што осигурува дека додатокот ги заглавува сите осум пинови на држачот и е порамнет со осовината.
- ◆ Ослободете ја рачката за стегање на додатокот.

**Напомена:** Некои додатоци, како што се гребените и сечила може да се монтираат под агол ако е потребно (Скица I).

### Отстранување на STANLEY FATMAX додаток

- ◆ Држете ја алатката и притиснете ја рачката за стегање на додатоките (3).
- ◆ Повлечете го додатокот од алатката и осигурајте се дека додатокот се ослободува од сите осум пинови на држачот.
- ◆ Ослободете ја рачката за стегање на додатокот.

**Предупредување:** Ракавиците мора да се носат при отстранување на додатоките бидејќи може да се загреат за време на употребата.

### Монтирање на листот за шмирглање (Скица J)

- ◆ Порамнете го листот за шмирглање (11) со основата за шмирглање (12) како што е прикажано.
- ◆ Притиснете го листот за шмирглање цврсто и рамномерно врз подлогата за шмирглање, притоа

осигурувајќи се дека отворите во хартијата се порамнети со отворите во подлогата.

### Отстранување на листот за шмирглање

- ◆ Повлечете ја плочата за шмирглање од основата за шмирглање (12).

**Предупредување!** Никогаш не користете база за шмирглање без лист за шмирглање или додаток во место.

### Монтирање на адаптер за извлекување на прав (Скица K)

- ◆ Порамнете го адаптерот за екстракција за прав (13) со основата за шмирглање (12) како што е прикажано.
- ◆ Притиснете го адаптерот цврсто и рамномерно на база на шмирглање.
- ◆ Прицврстете го адаптерот со вртење на навртката за зачувување (14) во правец на стрелките на часовникот.
- ◆ Поврзете правосмукалка со адаптерот за извлекување на прав.

### Отстранување на адаптерот за извлекување на прав

- ◆ Свртете ја навртката за зачувување (14) спротивно од стрелките на часовникот.
- ◆ Извлечете го адаптерот за екстракција за прав (13) од основата за шмирглање (12).

### Монтирање на алтернативни додатоци (Скица L)

- ◆ Поставете го раздвојувачот (16) на прстенот (15).
- ◆ Поставете го алтернативниот додаток (17) на прстенот (15).
- ◆ Цврсто закачете ја прицврстувачката завртка (18) за да обезбедите цврсто прилагодување за алтернативниот додаток (17).

**Напомена:** Раздвојувачот и фиксирачката завртка не се користат за прицврстување на STANLEY FATMAX додатоци. STANLEY FATMAX додатоките се прицврстени со помош на Super-lok™ Рачка за стегање на додатоци без употреба на алатки.

### Употреба

**Предупредување!** Оставете алатката да работи во свој ритам. Не го преоптоварувајте.

**Предупредување!** Пред сечење во сидови, подови или плафони, проверете каде се поставени електричните жици и цевките.

### Контрола за варијабилна брзина (Скица M)

Контролата на варијабилната брзина ви дозволува да ја адаптирате брзината на алатката према употребата.

- ◆ Поставете го брочаникот на варијабилна брзина (2) на посакуваното подесување. При поставување 1, алатот ќе работи со мала брзина, 8.000 min<sup>-1</sup>.
- ◆ При поставување 6, алатот ќе работи со максимална брзина, 18.000 min<sup>-1</sup>.

### Вклучување и исклучување (Скица N)

- ◆ За вклучување на алатката, лизнете го прекинувачот (1) напред (позиција I).
- ◆ За да ја исклучите алатката, лизнете го прекинувачот (1) назад (позиција O).

### LED работна светилка

LED работната светилка (4) се вклучува автоматски кога прекинувачот на алатката е притиснат.

### Индикатор за слаба - батерија

Ако LED работната светилка (4) почнува забрзано и постојано да трепка кога прекинувачот на алатката е притиснат, енергијата на батерискиот пакет е испразнета, а батерискиот пакет треба да се наполни. За разлика од други видови на батериски пакети, Литиум јонски батериски пакети овозможуваат неопаѓачка енергија за време на целото време на работење. Алатката нема да искуси споро, постепено губење на силата додека работи. За да сигнализира дека батерискиот пакет е при крај на работното време и треба да се наполни, енергијата на алатката ќе опадне брзо.

**Напомена: LED светилката може исто така да трепка во случај на преоптоварување или висока температура (види Заштита на батеријата).**

### Совети за оптимална употреба

- ◆ Секогаш држете ја алатката безбедно. За прецизно работење, држете ја алатката во близина на предната страна.
- ◆ Прицврстете го предметот на обработка секогаш кога е можно, особено кога користите листови за сечење.
- ◆ Немојте да нанесувате премногу притисок на алатката.
- ◆ Секогаш користете соодветен тип на додатоци за предметот на обработка и видот на сечење.
- ◆ Редовно проверувајте ја состојбата на додатоците. Заменете кога е потребно.
- ◆ Обележете ја посакуваната почетна точка.
- ◆ Вклучете ја алатката и полека нанесувајте ги додатоците во предметот на обработка на посакуваната почетна точка.
- ◆ Стегајте парче иверица или меко дрво на задниот дел од предметот на обработка и сечете преку комбинацијата за да добиете чист отсек.
- ◆ Немојте да го форсирате сечилото во предметот на обработка. Имајте на ум дека сечење на лимот обично

ќе потрае повеќе време отколку да се сече подебели дрвени работни делови.

- ◆ Кога сечете метал поставете тенок слој на масло долж линијата за сечење пред сечење.
- ◆ Кога шмирглате нови слоеви боја пред да нанесете нов слој, користете екстра фина шмиргла.
- ◆ На многу нерамна површина, или кога отстранувате слоеви боја, почнете со крупна шмиргла. На други површини, почнете со средна шмиргла. Во двата случаи, постепено сменете во пофина шмиргла за мазен финиш.
- ◆ Консултирајте се со вашиот продавач за повеќе информации на достапни додатоци.

### Одржување

Вашиот STANLEY FATMAX жичен/безжичен уред/ алатка, е направен да работи долго време со минимално одржување. Постојаното работење на задоволително ниво зависи од правилната грижа за алатката и редовното чистење.

**Предупредување!** Пред извршување на одржување на електрични алатки со или без кабел:

- ◆ Исклучете ја алатката/уредот и извадете го приклучокот од штекер.
- ◆ Или исклучете ја алатката или уредот и извадете ја батеријата доколку алатката или уредот има одвоен батериски пакет.
- ◆ Или целосно истрошете ја батеријата доколку таа е составен дел од алатката и тогаш исклучете ја.
- ◆ Редовно чистете ги отворите за вентилација на вашиот уред, алатка или полнач со употреба на мека четка или сува крпа.
- ◆ Редовно чистете го куќиштето на моторот со употреба на влажна крпа. Не употребувајте абразивни средства за чистење или средства за чистење на база на растворувач.

### Замена на приклучок за струја (само за Велика Британија и Ирска)

Доколку треба да се монтира нов приклучок за струја:

- ◆ Внимателно ослободете се од стариот приклучок.
- ◆ Поврзете го кафеавиот кабел на приклучокот за фаза во новиот приклучок.
- ◆ Поврзете го синиот кабел со неутралниот терминал.

**Предупредување!** Ништо не смее да се поврзува на терминалот за заземјување.

Следете ги упатствата за монтирање и обезбедете квалитетни приклучоци.

Препорачан осигурувач: 5 A.

## Заштита на животната средина



Одвоено собирање. Производите и батериите означени со овој симбол не смеат да се исфрлаат со обичниот домашен отпад.

Производите и батериите содржат материјали коишто можат да бидат обновени или рециклирани, притоа намалувајќи ја побарувачката за сировини.

Ве молиме рециклирајте ги електричните производи и батерии според локалните одредби. Повеќе информации се достапни на [www.2helpU.com](http://www.2helpU.com).

## Технички податоци

SFMCE500 (Тип 1)		
Напон	V <sub>еднонасочна струја</sub>	18
Брзина без оптоварување	min <sup>-1</sup>	8000 - 18000
Агол на осцилирање	Степени	1,4 или 2,8
Тежина	kg	1,4

Полнач		SFMCB11	SFMCB12	SFMCB14
Влезен напон	V <sub>еднонасочна струја</sub>	230	230	230
Излезен напон	V <sub>еднонасочна струја</sub>	18	18	18
Струја	A	1,25	2	4

Батерија		SFMCB201	SFMCB202	SFMCB204	SFMCB206
Напон	V <sub>еднонасочна струја</sub>	18	18	18	18
Капацитет	Ah	1,5	2,0	4,0	6,0
Тип		Литиум-јонска	Литиум-јонска	Литиум-јонска	Литиум-јонска

Ниво на звучен притисок спрема EN62841:	
Звучен притисок (L <sub>пр</sub> )	85 dB(A), отстапување (K) 3 dB(A)
Звучна мојност (L <sub>вр</sub> )	96 dB(A), отстапување (K) 3 dB(A)

Вкупна вредност на вибрациите (векторска сума по три оски) спрема EN62841:	
Сечење на дрво (a <sub>h, CM</sub> )	6,3 m/s <sup>2</sup> , отстапување (K) 1,5 m/s <sup>2</sup>
Сечење на метал (a <sub>h, CM</sub> )	7,5 m/s <sup>2</sup> , отстапување (K) 1,5 m/s <sup>2</sup>
Шмирглање (a <sub>h</sub> )	8,2 m/s <sup>2</sup> , отстапување (K) 1,5 m/s <sup>2</sup>
Царста стругалка – Отстранување на залепен тепих од подот (a <sub>h</sub> )	7,9 m/s <sup>2</sup> , (K) 1,5 m/s <sup>2</sup>
Сечило за отстранување на длето/фуга - Стружење на бетон (a <sub>h</sub> )	7,5 m/s <sup>2</sup> , (K) 1,5 m/s <sup>2</sup>

Декларација за сообразност со правилата на ЕК  
ДИРЕКТИВА ЗА МАШИНИ



Безжична осцилирачка алатка - SFMCE500

STANLEY Европа декларира дека производите опишани под „технички податоци“ се во склад со:

2006/42/EK, EN 62841-1:2015, EN 62841-2-4:2014

Овие производи исто така се во склад со Директивата 2014/30/EU и 2011/65/EU. За повеќе информации, ве молиме да стапете во контакт со STANLEY Европа преку следнава адреса или да погледнете од другата страна на упатството.

Долу потпишаниот е одговорен за составување на техничките податоци и ја дава оваа декларација во име на STANLEY FATMAX.

A.P. Smith  
Технички Директор на Инженеринг  
STANLEY FATMAX Европа, Egide Walschaertsstraat 14-18,  
2800 Mechelen, Белгија  
07.08.2019



## Гаранција

STANLEY FATMAX верува во квалитетот на своите производи и им нуди на корисниците гаранција од 12 месеци од датумот на купување. Гаранцијата ги дополнува и на ниеден начин не ги ограничува вашите законски права. Гаранцијата важи на териториите на земјите-членки на Европската унија и на Европската зона на слободна трговија.

За да направите барање на гаранцијата, барањето мора да биде направено според условите за користење на STANLEY FATMAX и вие ќе треба да приложите доказ за купувањето на продавачот или на овластениот сервисер. Условите за користење на едногодишната гаранција на Stanley FatMax и локацијата на вашиот најблизок овластен сервисер можат да се најдат на интернет на **www.2helpU.com**, или преку контактирање на вашата локална филијала на STANLEY FATMAX на адресата што се наоѓа во овој прирачник.

Ве молиме посетете ја нашата веб страница [www.stanley.eu/3](http://www.stanley.eu/3) за да го регистрирате вашиот нов STANLEY FATMAX производ и за да добивате новости за нови производи и специјални понуди.





