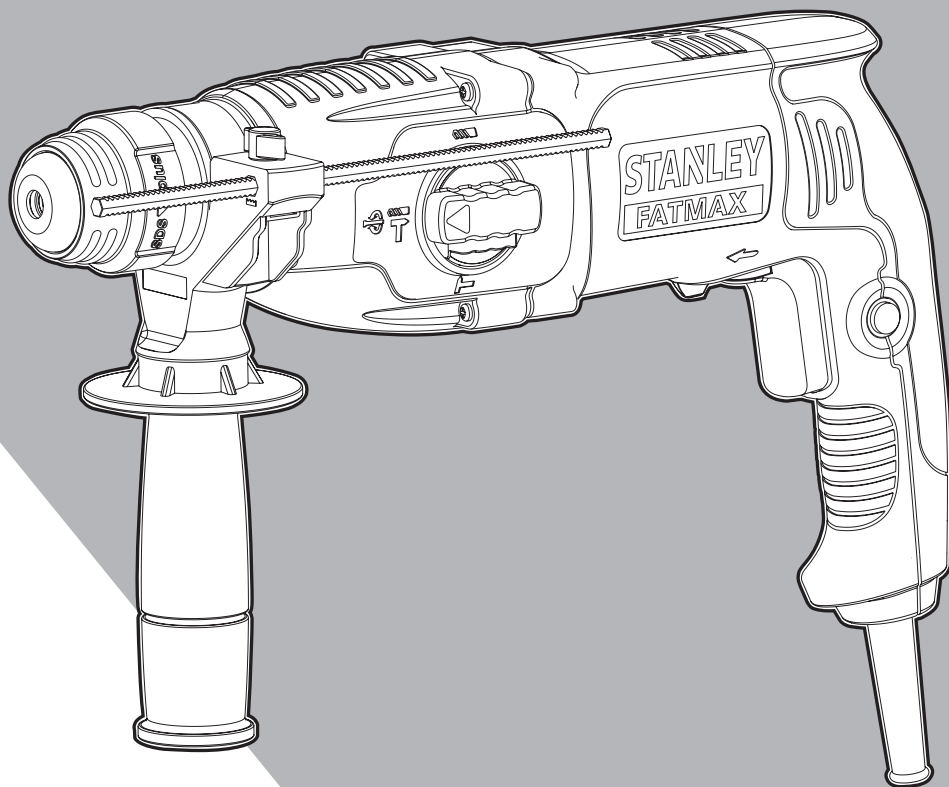


STANLEY®

FATMAX®



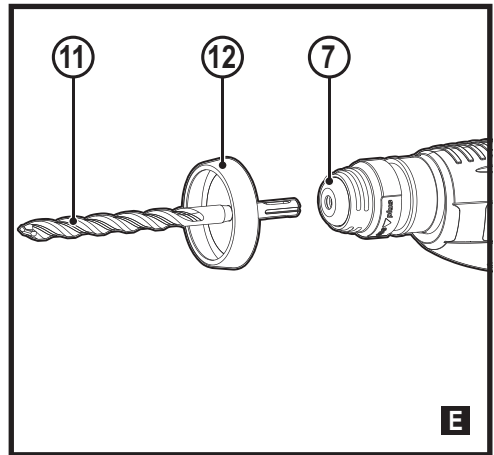
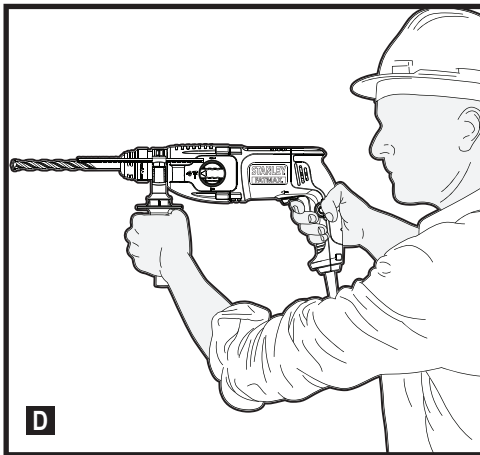
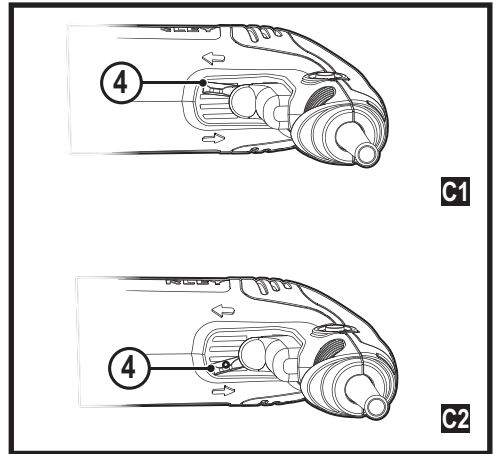
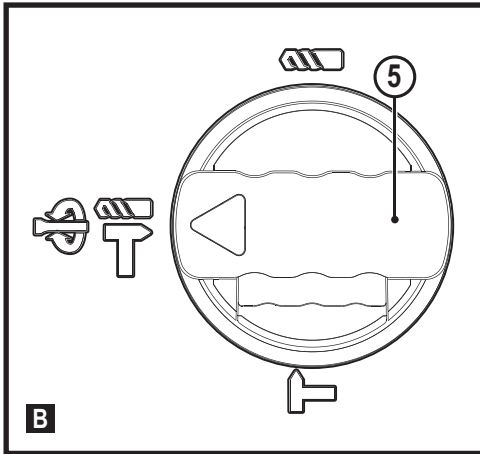
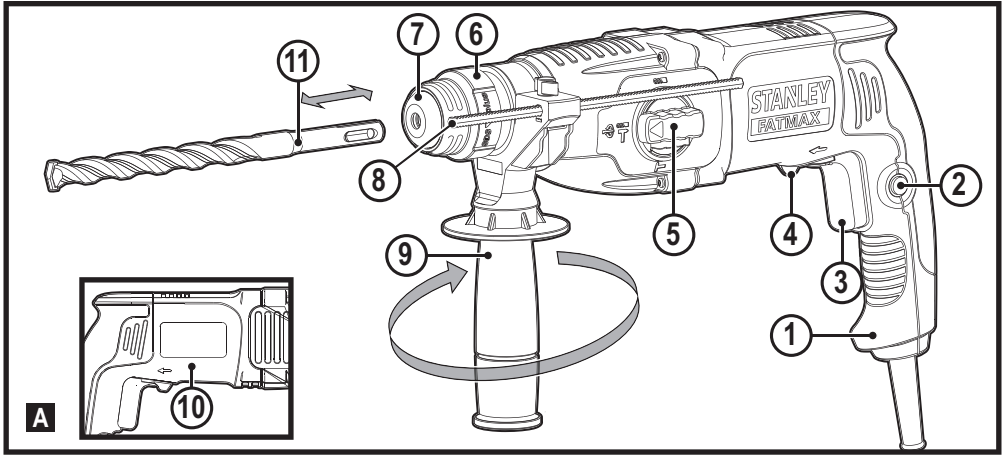
402117 - 75 RO

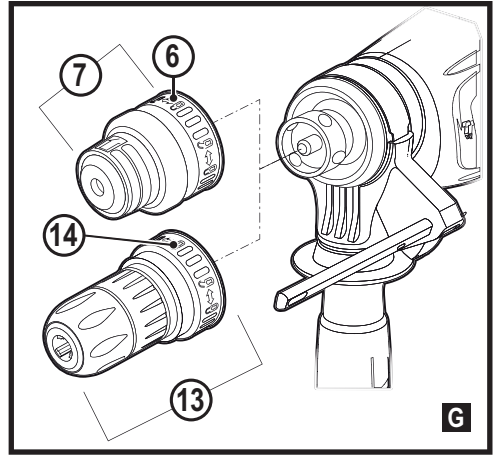
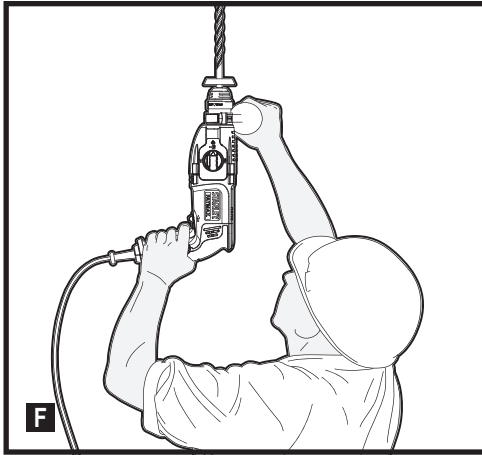
Traducere a instrucțiunilor originale

www.stanley.eu

SFMEH200

SFMEH210





Destinația de utilizare

Ciocanul rotativ STANLEY® FATMAX® SFMEH200 și SFMEH210 SDS-Plus este destinat să efectueze găuriri din beton, cărămizi, lemn și oțel, pentru aplicații de demolare a zidăriei ușoare și pentru găurire cu vârf de carbură. Această unealtă este destinată utilizatorilor profesioniști și privați, neprofesioniști.

Instrucțiuni de siguranță

Avertizări generale de siguranță privind uneltele electrice



Avertisment! Citiți toate avertismentele de siguranță și toate instrucțiunile. Nerespectarea avertizărilor și a instrucțiunilor enumerate în continuare poate conduce la electrocutare, incendii și/sau vătămări grave.

Păstrați toate avertizările și instrucțiunile pentru consultare ulterioară.

Termenul „unealtă electrică” din toate avertizările enumerate mai jos se referă la unealta electrică (cu cablu) alimentată de la rețeaua principală de energie sau la unealta electrică (fără cablu) alimentată de la acumulator.

1. Siguranța în zona de lucru

- Păstrați zona de lucru curată și bine iluminată.** Zonele dezordonate sau întunecate înlesnesc accidentele.
- Nu utilizați uneltele electrice în atmosferă inflamabilă, cum ar fi în prezența lichidelor, gazelor sau pulberilor explozive.** Uneltele electrice generează scântei ce pot aprinde pulberile sau vaporii.
- Țineți la distanță copiii și persoanele din jur în timp ce operați o unealtă electrică.** Distragerea atenției poate conduce la pierderea controlului.

2. Siguranța electrică

- Ștecherile uneltelor electrice trebuie să se potrivească cu priza. Nu modificați niciodată ștecherul în vreun fel. Nu folosiți adaptoare pentru ștechere împreună cu uneltele electrice împământate (legate la masă).**
Ștecherile nemodificate și prizele compatibile vor reduce riscul de electrocutare.
- Evitați contactul corpului cu suprafețele împământate precum țevi, radiatoare, cuptoare și frigider.** Există un risc sporit de electrocutare în cazul în care corpul dumneavoastră este în contact cu suprafețele împământate sau legate la masă.
- Nu expuneți uneltele electrice la ploaie sau condiții de umezeală.**
Apa care pătrunde într-o unealtă electrică va spori riscul de electrocutare.

- Nu manipulați necorespunzător cablul. Nu utilizați niciodată cablul pentru transportarea, tragerea sau scoaterea din priză a unei electrici. Țineți cablul departe de căldură, ulei, muchii ascuțite sau componente în mișcare.** Cablurile deteriorate sau încurcate sporesc riscul electrocutării.
- Atunci când operați o unealtă de lucru în aer liber, utilizați un prelungitor pentru exterior.** Utilizarea unui cablu adecvat pentru exterior reduce riscul de electrocutare.
- În cazul în care operarea unei unelte electrice într-un spațiu cu umiditate nu poate fi evitată, utilizați o alimentare cu protecție pentru dispozitivele de curent rezidual (RCD).** Utilizarea unui dispozitiv RCD reduce riscul electrocutării.

3. Siguranța corporală

- Fiți precauți, fiți atenți la utilizare și faceți uz de regulile de bun simț atunci când operați o unealtă electrică. Nu utilizați o unealtă electrică atunci când sunteți obosit sau când vă aflați sub influența drogurilor, alcoolului sau a medicamentelor.** Un moment de neatenție în timpul operării uneltelor electrice poate conduce la vătămări corporale grave.
- Utilizați echipament de protecție. Purtați întotdeauna ochelari de protecție.** Echipamentul de protecție precum măștile anti-praf, încălțăminta de siguranță antiderapantă, căștile sau dopurile pentru urechi utilizate pentru anumite condiții de lucru vor reduce vătămrile corporale.
- Preveniți pornirea accidentală. Asigurați-vă că comutatorul se află în poziția oprit înainte de conectarea la sursa de alimentare și/sau la acumulator, înainte de ridicarea sau transportarea uneltei.**
Transportarea uneltelor electrice ținând degetul pe comutator sau alimentarea cu tensiune a uneltelor electrice ce au comutatorul în poziția pornit înlesnesc producerea accidentelor.
- Îndepărtați orice cheie sau clește de reglare înainte de a porni unealta electrică.** O cheie sau un clește rămas atașat la o componentă rotativă a unei unelte electrice poate conduce la vătămări corporale.
- Nu vă întindeți pentru a apuca unealta de lucru. Mențineți-vă întotdeauna stabilitatea și echilibrul.** Acest lucru permite un control mai bun al uneltei electrice în situații neașteptate.
- Îmbrăcați-vă corespunzător. Nu purtați îmbrăcăminte largă sau bijuterii. Feriți-vă părul, îmbrăcăminta și mânușile față de componentele în mișcare.** Îmbrăcăminta largă, bijuteriile sau părul lung pot fi prinse în componentele în mișcare.
- În cazul în care dispozitivele prezintă posibilitatea conectării de accesorii pentru aspirația și colectarea**

prafului, asigurați-vă că aceste accesorii sunt conectate și utilizate în mod corespunzător. Utilizarea dispozitivelor de colectare a prafului poate reduce pericolele impuse de existența prafului.

4. **Utilizarea și întreținerea uneltelor electrice**
- a. **Nu forțați unealta electrică. Utilizați unealta electrică adecvată pentru aplicația dvs.** Unealta de lucru adecvată va efectua lucrarea mai bine și în mod mai sigur, în ritmul pentru care a fost concepută.
- b. **Nu utilizați unealta electrică în cazul în care comutatorul nu comută în poziția pornit și oprit.** Orice unealtă electrică ce nu poate fi controlată cu ajutorul comutatorului este periculoasă și trebuie să fie reparată.
- c. **Deconectați ștecherul de la sursa de alimentare și/ sau acumulatorul de la unealta electrică înaintea efectuării oricăror reglaje, modificării accesoriilor sau depozitării uneltelor electrice.** Astfel de măsuri preventive de siguranță reduc riscul pornirii accidentale a uneltelor electrice.
- d. **Nu depozitați uneltele electrice în stare inactivă la îndemâna copiilor și nu permiteți persoanelor nefamiliarizate cu unealta de lucru sau cu aceste instrucțiuni să o utilizeze.** Uneltele electrice sunt periculoase în mâinile utilizatorilor neinstruiți.
- e. **Efectuați întreținerea uneltelor electrice. Verificați alinierea necorespunzătoare sau blocarea componentelor în mișcare, ruperea componentelor și orice altă stare ce ar putea afecta operarea uneltelor electrice. În cazul deteriorării, preveďte repararea uneltei electrice înainte de utilizare.** Multe accidente sunt cauzate de unelte electrice întreținute necorespunzător.
- f. **Păstrați uneltele de tăiat ascuțite și curate.** Este puțin probabil ca uneltele de tăiat cu tășuri ascuțite și întreținute în mod corespunzător să se blocheze, acestea fiind mai ușor de controlat.
- g. **Utilizați unealta electrică, accesoriile și cuțitele uneltei etc. conform acestor instrucțiuni, ținând cont de condițiile de lucru și de lucrarea ce trebuie să fie efectuată.** Utilizarea uneltei de lucru pentru operații diferite de cele conforme destinației de utilizare ar putea conduce la situații periculoase.
5. **Service**
- a. **Preveďte repararea uneltei de lucru de către o persoană calificată, folosind exclusiv piese de schimb identice.** Astfel, vă asigurați că se menține siguranța în folosirea uneltei.

Avertizări suplimentare de siguranță pentru unealta de lucru



Avertisment! Avertizări suplimentare de siguranță pentru ciocanele rotopercutoare și demolatoare.

- ◆ **Purtați dispozitive de protecție pentru urechi.** Expunerea la zgomot poate determina pierderea auzului.
- ◆ **Utilizați mânerul suplimentare furnizate împreună cu uneltele.** Pierderea controlului poate determina vătămări fizice.
- ◆ **Țineți unealta electrică de suprafețele izolate pentru prindere atunci când efectuați o operație în care accesoriul de debitat poate atinge cabluri ascunse sau propriul cablu de alimentare.** Tăierea unui cablu sub tensiune de către accesoriul de debitat ar putea determina scurgerea curentului în componentele metalice expuse ale uneltei electrice și ar putea electrocuta operatorul
- ◆ Nu utilizați niciodată un accesoriu de dăltuire în modul rotativ. Accesoriul se va bloca în material și va determina rotirea uneltei.
- ◆ Utilizați clești sau o altă modalitate practică de a fixa și sprijini piesa de prelucrat pe o platformă stabilă. Ținând piesa de prelucrat în mână sau sprijinită de corp, aceasta va fi instabilă și poate conduce la pierderea controlului.
- ◆ Înainte de efectuarea găurilor în pereți, podele sau plafoane, verificați poziționarea cablurilor și țevilor.
- ◆ Evitați atingerea vârfului unui burghiu imediat după efectuarea unei găuri deoarece acesta ar putea fi fierbinte.
- ◆ Destinația de utilizare este descrisă în acest manual de instrucțiuni. Utilizarea oricăruia accesoriu sau atașament sau efectuarea oricărei operațiuni cu această unealtă diferite de cele recomandate în prezentul manual de instrucțiuni poate implica un risc de vătămare fizică și/sau daune asupra obiectelor.

Siguranța persoanelor din jur

- ◆ Acest aparat nu este destinat utilizării de către persoane (inclusiv copii) cu capacități fizice, senzoriale sau mentale reduse sau de către persoane lipsite de experiență și cunoștințe, cu excepția cazurilor în care acestea au fost supravegheate și instruite cu privire la utilizarea mașinii de către o persoană responsabilă pentru siguranța lor.
- ◆ Copiii trebuie să fie supravegheați, pentru a vă asigura că nu se joacă cu aparatul.

Riscuri reziduale.

Pot surveni riscuri reziduale suplimentare în timpul utilizării uneltei, riscuri ce este posibil să nu fie incluse în avertizările de siguranță atașate. Aceste riscuri pot fi determinate de utilizarea incorectă, utilizarea prelungită etc.

Nici măcar în cazul aplicării regulamentelor de siguranță corespunzătoare și implementării dispozitivelor de siguranță, anumite riscuri reziduale nu pot fi evitate. Acestea includ:

- ◆ **Vătămări cauzate de atingerea componentelor în rotire/mișcare.**
- ◆ **Vătămări cauzate în momentul schimbării componentelor, lamelor sau accesoriilor.**
- ◆ **Vătămări provocate de utilizarea prelungită a unei unelte. La utilizarea unei unelte pe perioade prelungite, asigurați-vă că faceți pauze la intervale regulate.**
- ◆ **Afectarea auzului.**
- ◆ **Pericole asupra sănătății cauzate de inhalarea prafului rezultat în urma utilizării uneltei (exemplu:-prelucrarea lemnului, în special a stejarului, fagului și MDF).**

Vibrațiile

Valorile declarate ale emisiilor de vibrații, menționate în specificația tehnică și în declarația de conformitate au fost măsurate în conformitate cu metoda standard de testare prevăzută de norma EN 60745 și pot fi utilizate pentru compararea diverselor unelte. Valoarea declarată a emisiilor de vibrații poate fi utilizată, de asemenea, în cadrul unei evaluări preliminare în privința expunerii.

Avertisment! Valoarea emisiilor de vibrații în timpul utilizării efective a uneltei electrice poate diferi de valoarea declarată în funcție de modalitățile de utilizare ale uneltei. Nivelul vibrațiilor poate crește peste nivelul menționat.

În cazul evaluării expunerii la vibrații în scopul de a determina măsurile de siguranță solicitate de Directiva 2002/44/CE pentru protejerea persoanelor ce folosesc periodic unelte electrice la locul de muncă, trebuie avută în vedere o estimare a expunerii la vibrații, condițiile efective de utilizare și modalitatea de utilizare a uneltei, luând totodată în calcul toate componentele ciclului de operare precum perioadele în care uneltea este oprită și în care funcționează în gol, pe lângă perioadele în care survine blocarea acesteia.

Etichetele prezente pe unelată

Pictogramele următoare sunt afișate pe unelată, împreună cu codul de dată:



Avertisment! Pentru a reduce riscul vătămării, utilizatorul trebuie să citească manualul de instrucțiuni.



Purtați ochelari sau vizoare de protecție.



Purtați echipament de protecție pentru urechi.

Siguranța electrică



Această unelată prezintă izolare dublă; prin urmare, nu este necesară împământarea. Verificați întotdeauna ca alimentarea cu energie să corespundă tensiunii de pe plăcuța cu specificații.

- ◆ În cazul în care cablul de alimentare este deteriorat, acesta trebuie să fie înlocuit de producător sau de către un Centru de Service Stanley® FatMax® autorizat pentru a evita orice pericol.

Utilizarea unui cablu prelungitor

Utilizați întotdeauna un cablu prelungitor aprobat, adecvat pentru puterea absorbită a acestui aparat (consultați specificația tehnică).

Cablul prelungitor trebuie să fie adecvat pentru utilizarea în aer liber și trebuie să fie marcat corespunzător. Se poate folosi un cablu prelungitor HO5VV-F de 1,5 mm² de până la 30 m fără a afecta performanța produsului.

Înainte de utilizare, inspectați cablul prelungitor pentru a depista semne de deteriorare, uzură și îmbătrânire. Înlocuiți cablul prelungitor dacă este deteriorat sau defect. Atunci când utilizați un tambur cu cablu, desfășurați întotdeauna complet cablul.

Descriere

Această unelată dispune de unele sau de toate caracteristicile următoare.

1. Mâner principal
2. Buton de blocare
3. Comutator de reglare a vitezei
4. Buton inversor de sens
5. Buton de selectare al modului
6. Manșon
7. Mandrină SDS+
8. Limitator de adâncime
9. Mâner lateral
10. Cod dată
11. Burghiu SDS-Plus
12. Colector pentru praf
13. Mandrină rapidă

Asamblarea

Avertisment! Înainte de a încerca efectuarea oricăreia dintre operațiile de mai jos, asigurați-vă că unelata este oprită și deconectată.

Atașarea mânerului lateral (Fig A)

Avertisment! Când utilizați unelata, vă rugăm să utilizați mânerul lateral (9) pentru siguranța dumneavoastră. Mânerul lateral poate fi fixat pentru a se potrivea atât utilizatorilor stângaci cât și dreptaci.

- ◆ Rotiți elementul de prindere în sensul acelor de ceasornic până când aveți posibilitatea de a glisa mânerul lateral în partea anterioară a unelei.
- ◆ Rotiți mânerul lateral în poziția dorită.
- ◆ Strângeți mânerul lateral rotind elementul de prindere în sensul acelor de ceasornic.

Avertisment! Când utilizați unealta, instalați corect mânerul lateral.

Montarea unui accesoriu (Fig A)

- ◆ Curățați și ungeți tija (11) a burghiului SDS Plus.
- ◆ Introduceți bara de accesoriu în mandrina SDS+ (7).
- ◆ Împingeți accesoriul în jos și rotiți-l puțin până când se potrivește în fante.
- ◆ Trageți de accesoriu pentru a verifica dacă este fixat corespunzător.
Pentru funcția de percuție și dăltuire, accesoriul trebuie să se poată mișca axial cu câțiva centimetri atunci când este fixat în prindere.
- ◆ Pentru a scoate accesoriul, trageți manșonul (6) înapoi și apoi extrageți accesoriul din prinderea sculei.

Montarea colectorului de praf (Fig E)

- ◆ Introduceți burghiul SDS Plus (11) în colectorul de praf (14), apoi introduceți burghiul (11) cu colectorul de praf în prindere (7).
- ◆ Folosiți colectorul de praf numai atunci când unitatea este utilizată pentru găurirea verticală (Fig F).

Utilizarea

Avertisment! Purtați întotdeauna mănuși când schimbați accesoriile.

Componentele metalice expuse de pe unealtă și accesoriul pot deveni extrem de fierbinți în timpul utilizării. Vă rugăm să folosiți unealta la o sarcină normală. Nu o suprasolicitați. Nu abuzați de ueanltă, vă rugăm să consultați manualul de instrucțiuni pentru a utiliza corect unealta.

Avertisment! Înainte de efectuarea găurilor în pereți, pardoseli sau plafoane, verificați poziționarea cablurilor și a țevilor.

Reglarea adâncimii de găurire (Fig A)

Limitarea adâncimii este o caracteristică pentru a asigura uniformitatea adâncimii de găurire. Slăbiți mânerul lateral pentru a regla limitatorul de adâncime în funcție de adâncimea necesară. După aceea, strângeți mânerul lateral.

- ◆ Slăbiți mânerul lateral (9) rotind elementul de prindere în sens invers acelor de ceasornic.
- ◆ Potrivii limitatorul de adâncime (8) în poziția necesară. Adâncimea maximă de găurire este egală cu distanța dintre vârful burghiului și capătul din față al limitatorului de adâncime.

- ◆ Strângeți mânerul lateral rotind elementul de prindere în sensul acelor de ceasornic.

Pornirea și oprirea (Fig A)

Avertisment! Înainte de a conecta la rețeaua de alimentare, asigurați-vă că comutatorul de viteză variabilă poate fi rotit liber și poate reveni la poziția inițială odată eliberat. Vă rugăm să verificați poziția de blocare a comutatorului înainte de pornire și asigurați-vă că blocați comutatorul înainte de a conecta la rețeaua de alimentare.

- ◆ Pentru a porni unealta, apăsați comutatorul de reglare a vitezei (3). Viteza unelei depinde de cât de mult apăsați pe comutator.
- ◆ Ca regulă generală, folosiți viteze reduse pentru burghie cu diametru mare și viteze ridicate pentru burghie cu diametru mai mic.
- ◆ Pentru a funcționare continuă, apăsați butonul de blocare (2) și eliberați comutatorul de reglare a vitezei.
- ◆ Pentru a opri unealta, eliberați comutatorul de reglare a vitezei variabile. Pentru a opri unealta atunci când vă aflați în modul de funcționare continuă, apăsați încă o dată pe comutatorul de reglare a vitezei și apoi eliberați-l.

Înlocuirea portunelei SDS-Plus cu mandrina rapidă (SMEH210 - Fig G)

- ◆ Rotiți inelul de blocare (6) în poziția deblocat și scoateți portuneala SDS Plus (7).
- ◆ Împingeți mandrina rapidă (13) pe ax și rotiți inelul de blocare (14) în poziția blocat.

Pentru a înlocui mandrina rapidă cu portburghiul SDS Plus, scoateți mai întâi mandrina rapidă prin aceeași metodă prin care a fost demontat și portuneala. Apoi, așezați portuneala în același mod în care a fost montată mandrina rapidă, asigurându-vă că rotiți inelul de blocare în poziția de blocare.

Avertisment! Nu utilizați niciodată mandrine standard în modul de găurire cu percuție.

Selectarea modului de funcționare (Fig B)

Această unealtă poate fi utilizată în următoarele moduri de funcționare:



Găurire rotativă: pentru găurire în oțel, lemn și materiale plastice.



Găurire cu percuție: pentru operațiuni de găurire în beton și zidărie. Rotirea burghiului: poziția de repaus este utilizată doar pentru a roti o daltă plată pe poziția dorită.



Doar găurire cu percuție: pentru aplicații de spargere a materialelor ușoare și demolare. În acest mod de funcționare unealta poate fi folosită ca pârghie pentru deblocarea unui burghiu blocat.

1. Pentru selectarea modului de operare, apăsați butonul de selectare a modului și rotiți selectorul modului de operare (5) până când indică simbolul pentru modul dorit.
2. Eliberați butonul de selectare a modului și verificați să fie blocat pe poziție comutatorul de selectare a modului.

Avertisment! Nu selectați modul de operare în timp ce unealta este în funcțiune.


Poziția corectă a mâinilor (Fig D, Fig F)

Avertisment! Pentru a reduce riscul unei răniri grave, ÎNTOTDEAUNA folosiți poziția adecvată a mâinii, după cum este indicat.

Avertisment! Pentru a reduce riscul de vătămări corporale grave, țineți ÎNTOTDEAUNA unealta ferm pentru a fi pregătiți pentru o reacție neașteptată.


Poziția corectă a mâinilor presupune poziționarea unei mâini pe mânerul lateral (9) și a celeilalte mâini pe mânerul principal (1).

Găurire rotativă (Fig B, Fig D, Fig C1/C2, Fig G)

- ◆ Pentru efectuarea găurilor în oțel, lemn și materiale plastice, potriviți selectorul modului de funcționare (5) în poziția .
- ◆ Montați ansamblul mandrinei. În funcție de unealta dumneavoastră, urmați instrucțiunile de mai jos corespunzătoare modelului uneltei dvs.:
SFMEH210: Înlocuiți portunealta SDS Plus (7) cu mandrina rapidă (13).

Avertisment! Nu utilizați niciodată mandrine în modul de găurire cu percuție.

Găurire cu percuție (Fig B)

- ◆ Pentru găurirea cu percuție în zidărie și beton, potriviți selectorul modului de funcționare (5) în poziția .
- ◆ Burghiul trebuie să fie amplasat cu exactitate în poziția de găurit. După aceea, acționați comutatorul pentru efecte optime.
Asigurați-vă că unealta este în poziția corectă pentru a împiedica abaterea de la orificiu.
- ◆ Atunci când orificiul de găurit este înfundat cu resturi sau pulbere, nu exercitați mai multă presiune. Unealta trebuie să funcționeze liberă înainte de a scoate burghiul din orificiu. Dacă se repetă de câteva ori, blocajul din orificiu trebuie să fie curățat, iar găurirea normală se poate relua.

Avertisment! Când burghiul lovește armăturile de oțel din ciment, unealta poate prezenta un recul periculos. Vă rugăm să țineți unealta strânsă într-o poziție echilibrată și stabilă în permanență, pentru a preveni reculul periculos.

Mecanism de siguranță


Toate rotopercutoarele sunt dotate cu un ambreiaj limitator de cuplu de siguranță care reduce reacția de cuplu maxim

transmisă către operator în cazul blocării unui burghiu. Această caracteristică previne, de asemenea, blocarea angrenajului și a motorului electric. Ambreiajul de limitare a cuplului a fost setat din fabrică și nu poate fi ajustat.

Dispozitiv de cuplaj la suprasarcină

Dacă burghiul este prins sau blocat, forța de antrenare transmisă la arbore va fi întreruptă. Aceasta va genera o recul puternic, astfel încât ar fi necesar să țineți strâns cu ambele mâini pentru a rămâne într-o poziție stabilă.

Sfărâmarea și dăltuirea (Fig B)

- ◆ Setati butonul de selectare a modului de operare (5) în poziția "doar ciocănire" .
- ◆ Introduceți dalta potrivită și rotiți-o cu mâna pentru a o bloca pe poziție.
- Reglați mânerul lateral (9) după necesități.
- Porniți unealta și începeți să lucrați.
Opriiți întotdeauna unealta atunci când ați terminat lucrul și înainte de a o scoate din priză.

Avertisment! Nu folosiți această unealtă pentru a amesteca sau pompa lichide ușor combustibile sau explozive (benzină, alcool etc.). Nu amestecați sau agitați lichidele inflamabile etichetate corespunzător.

Accesorii

Performanța uneltei dvs. depinde de accesoriul utilizat. Accesorii Stanley® FatMax® și Piranha sunt proiectate la standarde înalte de calitate și concepute pentru a îmbunătăți performanța uneltei dumneavoastră. Folosind aceste accesorii, veți obține rezultate optime cu unealta dumneavoastră.

Întreținerea

Aparatul/uneața dvs. Stanley® FatMax®, cu/fără cablu de alimentare, a fost conceput pentru a opera o perioadă îndelungată de timp, cu un nivel minim de întreținere. Funcționarea satisfăcătoare continuă depinde de îngrijirea corespunzătoare a uneltei și de curățarea periodică.

Avertisment! Înainte de efectuarea operațiilor de întreținere pe uneltele electrice cu cablu/fără cablu:

- ◆ Opriiți și deconectați de la priză aparatul/uneața.
- ◆ Sau opriiți aparatul și scoateți acumulatorul din aparat/ unealtă dacă acesta/aceasta dispune de un acumulator separat.
- ◆ Sau descărcați complet bateria dacă este plină și apoi opriiți unealta.
- ◆ Deconectați încărcătorul înainte de curățarea acestuia. Încărcătorul nu necesită nicio operație de întreținere în afara curățării periodice.
- ◆ Curățați în mod regulat fantele de ventilare de pe aparat/ unealtă/încărcător, folosind o perie moale sau o cârpă uscată.

- ◆ Curățați în mod regulat carcasa motorului folosind o cârpă umedă. Nu utilizați nicio soluție de curățare abrazivă sau pe bază de solvenți.
- ◆ Deschideți în mod regulat mandrina (dacă este montată) și îndepărtați praful din interior.

Înlocuirea ștecherului de alimentare (numai pentru Regatul Unit și Irlanda)

Dacă trebuie instalat un ștecher de alimentare nou:

- ◆ Eliminați în siguranță ștecherul vechi.
- ◆ Conectați cablul maro la borna sub tensiune din ștecherul nou.
- ◆ Conectați conductorul albastru la borna neutră.

Avertisment! Nu trebuie efectuată nicio conexiune la borna de împământare.

Urmați instrucțiunile de montaj furnizate împreună cu ștecherile de bună calitate.

Siguranță recomandată: 10 A.

Protejarea mediului înconjurător



Colectarea selectivă. Produsele și acumulatorii marcați cu acest simbol nu trebuie să fie aruncați împreună cu gunoii menajer.

Produsele și acumulatorii conțin materiale care pot fi recuperate sau reciclate, reducând cererea de materii prime. Vă rugăm să reciclați produsele electrice și acumulatorii în conformitate cu prevederile locale. Mai multe informații sunt disponibile la www.2helpU.com

Specificații tehnice

		SFMEH200 (Tip 1)	SFMEH210 (Tip 1)
Tensiune	V	220 - 240	220 - 240
Frecvență	Hz	50 - 60	50 - 60
Putere absorbită	W	780	800
Turație în gol	min ⁻¹	0 - 1250	0 - 1250
Rezistența la impact	bpm	0 - 4670	0 - 4670
Energie de impact (EPTA / Max)	J	2,2 / 23,1	2,4 / 2,4
Capacitate maximă de găurire			
- Lemn	mm	30	30
- Metal	mm	13	13
- Beton	mm	24	26
Greutate	kg	2,6	2,7

SFMEH200 Nivelul presiunii sonore conform cu EN60745:

Presiune sonoră (L _{PA})	dB(A)	92,5
Marjă presiune sonoră (K _{PA})	dB(A)	3
Putere sonoră (L _{WA})	dB(A)	103,5
Marjă putere sonoră (K _{WA})	dB(A)	3

Valoarea emisiilor de vibrații ah:

(a _{h,CB&Cv})	m/s ²	16,3
(a _{h,FB})	m/s ²	17,2
Marjă de eroare (K)	m/s ²	1,5

SFMEH210 Nivelul presiunii sonore conform cu EN60745:

Presiune sonoră (L _{PA})	dB(A)	90,7
Marjă presiune sonoră (K _{PA})	dB(A)	3
Putere sonoră (L _{WA})	dB(A)	101,7
Marjă putere sonoră (K _{WA})	dB(A)	3

Valoarea emisiilor de vibrații ah:

(a _{h,CB&Cv})	m/s ²	17,6
(a _{h,FB})	m/s ²	17,4
Marjă de eroare (K)	m/s ²	1,5

Declarația de conformitate CE

DIRECTIVA PENTRU UTILAJE



SMEH200, SMEH210 Mașină de găurit cu percuție

Stanley Europe declară că aceste produse descrise în „Specificații tehnice” sunt conforme cu normele:

2006/42/CE, EN 60745-1, EN 60745-2-6

Aceste produse sunt, de asemenea, conforme cu Directivele 2014/30/UE și 2011/65/UE. Pentru informații suplimentare, vă rugăm să contactați Stanley Europe la următoarea adresă sau să consultați coperta din partea din spate a manualului.

Subsemnatul este responsabil pentru întocmirea dosarului tehnic și face această declarație în numele Stanley Europe.

A.P. Smith

Director tehnic

Stanley® FatMax® Europe, Egide Walschaertsstraat14-18,

2800 Mechelen, Belgia

27.06.2019

Garanție

Stanley Europe are încredere în calitatea produselor sale și le oferă clienților o garanție de 12 de luni de la data achiziției.

Această garanție completează și nu prejudiciază în niciun fel drepturile dumneavoastră legale. Garanția este valabilă pe teritoriile Statelor Membre ale Uniunii Europene și în Zona Europeană de Comerț Liber.

Pentru a revendica garanția, cererea trebuie să fie în conformitate cu Termenii și condițiile Black&Decker și clientul va trebui să prezinte dovada de cumpărare la vânzător sau la un agent de reparații autorizat. Termenii și condițiile garanției Stanley Europe de 1 an și localizarea celui mai apropiat agent de reparații autorizat pot fi obținute de pe Internet la **www.2helpU.com**, sau contactând biroul Stanley Europe la adresa indicată în prezentul manual.

Vă rugăm să vizitați site-ul nostru www.stanley.eu/3 pentru a înregistra noul produs Stanley® FatMax® și pentru a fi informat cu privire la produsele noi și ofertele speciale.





STANLEY®

FATMAX®

Stanley Black & Decker Romania SRL
Phoenicia Business Center
Strada Turturelelor Nr. 11A, Etaj 4
Module 12-15, Sect. 3, Bucuresti
Tel: +4021.320.61.05
Fax: +4037.225.36.84
Email: Office.Bucharest@sbdinc.com

Garanție legală de conformitate¹ pentru produsele Stanley Black & Decker

Produs:

Cod:

Serie mașină: /

Serie acumulatori: /

Serie stație încărcare:

Distribuitorul (vanzător autorizat/magazin)/adresă, tel., fax:
.....
.....

Cumpărător:

Produs cumpărat cu factură / bon nr.:

Data:

Cumpărătorul a fost informat asupra caracteristicilor și a domeniului de utilizare ale produsului. S-a efectuat proba de funcționare a produsului, a fost instruit cumpărătorul cu privire la modul de funcționare și normele de siguranță a muncii, s-a predat produsul împreună cu accesoriile în perfectă stare de funcționare, s-au predat instrucțiunile în limba română privind transportul, depozitarea, utilizarea și întreținerea. S-a verificat corectitudinea datelor înscrise în garanția legală de conformitate („Documentul”).

Condițiile de garanție de mai jos fac parte din prezentul document și au fost luate la cunoștință de către Cumpărător.

Persoana care aduce produsul și prezintă actele de proprietate Documentul și factura sau bonul fiscal în original sau în copie este considerată împuternicită să reprezinte proprietarul în relația cu distribuitorul (vanzătorul) autorizat.

Conform prevederilor legale², consumatorii (definiți drept orice persoană fizică sau grup de persoane fizice constituite în asociații, care acționează în scopuri din afara activității sale comerciale, industriale sau de producție, artizanale ori liberale), au următoarele drepturi cu privire la orice neconformitate care există la momentul livrării produsului și care este constatată într-un termen de **doi ani** de la această dată:

- Să ceară repararea produsului sau înlocuirea acestuia, fără plată, într-o perioadă de timp rezonabilă ce nu poate depăși 15 zile calendaristice de la data la care a fost adusă la cunoștința vânzătorului lipsa conformității și fără vreun inconvenient semnificativ pentru consumator, ținând seama de natura produselor și de scopul pentru care consumatorul a solicitat produsele în cauză.

Consumatorul nu va putea opta între reparație și înlocuire dacă măsura corectivă aleasă este imposibilă (dacă nu se pot asigura produse identice pentru înlocuire) sau dacă, în comparație cu cealaltă măsură corectivă disponibilă, ar fi disproporționată și ar impune costuri nerezonabile vânzătorului, luând în considerare toate circumstanțele (inclusiv valoarea produselor în cazul în care nu ar fi existat neconformitatea, gravitatea neconformității sau dacă măsura corectivă alternativă ar putea fi executată fără vreun inconvenient semnificativ pentru consumator). De asemenea, vânzătorul poate refuza să aducă în conformitate produsele dacă reparația sau înlocuirea este imposibilă sau i-ar impune costuri care ar fi disproporționate, luând în considerare toate circumstanțele, precum cele descrise anterior;

În cazul în care neconformitatea este remediată prin reparație, termenul de doi ani menționat mai sus se prelungește cu timpul de nefuncționare a produsului, din momentul la care a fost adusă la cunoștința vânzătorului lipsa de conformitate până la predarea efectivă a produsului în stare de utilizare normală către consumator. În cazul în care neconformitatea este remediată prin înlocuire, pentru produsele care înlocuiesc produsele neconforme, un nou termen de doi ani începe să curgă de la data înlocuirii.

- **Să ceară reducerea corespunzătoare a prețului sau rezoluțiunea contractului**, în cazul în care nu beneficiază de repararea sau înlocuirea produsului sau măsurile reparatorii nu au fost luate într-o perioadă rezonabilă, întrucât:
 - a) vânzătorul nu a finalizat reparația sau înlocuirea produselor ori a refuzat să aducă în conformitate produsele, motivând că reparația sau înlocuirea este imposibilă ori i-ar impune costuri disproporționate,
 - b) în pofida eforturilor vânzătorului de a o remedia, în continuare se constată o neconformitate,

¹ Garanția legală de conformitate reprezintă protecția juridică a consumatorului rezultată prin efectul legii în raport cu lipsa de conformitate, reprezentând obligația legală a vânzătorului față de consumator ca, fără solicitarea unor costuri suplimentare, să aducă produsul la conformitate, incluzând restituirea prețului plătit de consumator, repararea sau înlocuirea produsului, dacă acesta nu corespunde condițiilor enunțate în declarațiile referitoare la garanție sau în publicitatea aferentă

² Ordonanța de Urgență nr. 140/2021 privind anumite aspecte referitoare la contractele de vânzare de bunuri; Ordonanța Guvernului nr. 21/1992 privind protecția consumatorilor.

- c) neconformitatea este de o asemenea gravitate încât justifică o reducere de preț sau dreptul la încetarea imediată a contractului de vânzare, sau
- d) vânzătorul a declarat că nu va aduce produsele în conformitate într-un termen rezonabil sau fără inconveniente semnificative pentru consumator ori acest lucru reiese clar din circumstanțele cazului.

Rezoluțiunea nu este posibilă dacă lipsa conformității este minoră. Reducerea de preț va fi proporțională cu diminuarea valorii produselor, în comparație cu valoarea pe care produsele ar avea-o dacă ar fi în conformitate.

Consumatorii pot să opteze pentru o anumită măsură corectivă din cele enumerate mai sus în cazul în care neconformitatea produselor este constatată la scurt timp după livrare, fără a depăși 30 de zile calendaristice.

După expirarea termenului de doi ani menționat mai sus, consumatorii pot pretinde remedierea sau înlocuirea produselor care nu pot fi folosite în scopul pentru care au fost realizate ca urmare a unor vicii ascunse apărute în cadrul duratei medii de utilizare, în condițiile legii.

Până la proba contrară, lipsa de conformitate apărută în termen de un an de la livrarea produsului se prezumă că a existat la momentul livrării acestuia, cu excepția cazurilor în care prezumția este incompatibilă cu natura produsului sau a lipsei de conformitate.

Durata medie de utilizare a produselor de 6 (șase) ani de la data achiziției.

Piese de schimb înlocuite la produs beneficiază de garanție numai în cazul în care acestea au fost montate într-un centru autorizat de întreținere și reparații.

În cadrul termenului de garanție, vânzătorul suportă toate costurile privind repararea sau înlocuirea pieselor de schimb executate defecte. Pentru lucrările de reparație executate se acordă garanție. Garanția nu se extinde asupra accesoriilor consumabilelor (precum baterii, furtunuri, curele, perii colectoare, lanțuri, cuțite, lance, pistol, cap prindere lamă, role ghidaj, cablu alimentare, întinzător lanț, bujii, ulei, filtre aer și benzină) care intră în componența produsului, cu excepția cazului în care acestea prezintă vicii ascunse.

Produsele din gamele Black & Decker și Stanley FatMax sunt de uz gospodăresc (bricolaj) și nu sunt destinate uzului profesional, prestării de servicii sau lucrări către terți.

Adăugați ulei la generatoarele **Black & Decker**. Verificați periodic nivelul de ulei al generatoarelor și compresoarelor. Este interzisă utilizarea generatoarelor pentru invertoare sau aparate de sudură.

Situații excluse de la aplicarea garanției legale de conformitate:

1. Nerespectarea de către consumator a condițiilor de transport, manipulare, instalare, depozitare, utilizare (inclusiv scopul utilizării) și întreținere precizate în instrucțiunile ce însoțesc produsul.
2. Defectele care au apărut ca urmare a utilizării unor accesorii ori consumabile care nu sunt originale Stanley

Black & Decker Romania ori care nu sunt compatibile cu produsul.

3. Defecțiunilor cauzate de necunoașterea omitearea sau neglijarea luării măsurilor de siguranță în utilizarea produselor de către consumator, ori accidentelor cauzate din aceste motive.

În cazul în care constatați deteriorări (lovituri/defecte) la produsele Stanley Black & Decker Romania, vă rugăm să vă adresați celui mai apropiat centru service autorizat menționat la adresa web-site-ului www.2helpU.com ori vânzătorului.

Garanția de durabilitate oferită de Stanley Black & Decker

În eventualitatea puțin probabilă ca scula dvs. electrică să se defecteze din cauza materialelor de fabricație în mai puțin de un an de la cumpărare, Stanley Black & Decker Romania SRL cu sediul în București, Strada Turturelelor Nr. 11A, Bloc Phoenixia Business Center, București, Sector 3, vă garantează că va repara sau va înlocui piesa defectă complet gratuit, sau - la discreția noastră - vom înlocui întreaga sculă electrică gratuit.

Utilizatorii MyDeWALT și My STANLEY care își înregistrează în cel mult 28 de zile de la cumpărare produsele eligibile conform termenilor și condițiilor DEWALT și STANLEY pe platformele destinate (<http://www.dewalt.ro/3/>, respectiv, <https://www.stanleyworks.ro/warranty>) pot extinde gratuit garanția de durabilitate acordată de Stanley Black & Decker până la trei ani.

Pentru a beneficia de această garanție este necesară prezentarea dovezii cumpărării, certificatul de garanție și imprimarea certificatului de garanție extinsă celui mai apropiat centru service autorizat menționat la adresa web-site-ului www.2helpU.com ori vânzătorului.

Unele produse sunt excluse de la posibilitatea extinderii garanției de durabilitate acordate de Stanley Black & Decker până la 3 ani. Aceste produse sunt enumerate în Termenii și Condițiile DeWALT și Stanley la adresa <https://www.dewalt.ro/3/warrantystatement/>.

Prezenta garanție de conformitate se completează cu Termenii și Condițiile DeWALT și Stanley, care pot fi accesate la acest link: <https://www.dewalt.ro/3/warrantystatement/>.

Prezenta garanție de durabilitate oferită de Stanley Black & Decker, în calitate de producător al bunurilor, nu afectează drepturile pe care dvs. le aveți împotriva vânzătorului în temeiul garanției legale de conformitate, astfel cum sunt acestea detaliate mai sus.

Garanția acordată persoanelor juridice

În cazul persoanelor juridice termenul de garanție aplicabil este de un an de la data achiziției. Acest termen de garanție este aplicabil tuturor produselor Stanley Black & Decker Romania, respectiv atât produselor pentru uz profesional cât și celor pentru uz gospodăresc (bricolaj).

În cadrul acestui termen, cumpărătorul persoană juridică poate solicita înlocuirea sau repararea produsului.

Situațiile care duc la pierderea garanției legale de conformitate, descrise mai sus, sunt aplicabile și în cazul garanției acordate persoanelor juridice.



REPARAȚII ÎN PERIOADA DE GARANȚIE

Data intrării:	Data reparației:	Defecțiune:
Comandă reparație:	Data predării:	
<i>Clientul confirmă prin semnătură executarea gratuită a reparației în garanție și primirea produsului reparat.</i>		
Semnătură client:	Semnătură și ștampilă service:	
Data intrării:	Data reparației:	Defecțiune:
Comandă reparație:	Data predării:	
<i>Clientul confirmă prin semnătură executarea gratuită a reparației în garanție și primirea produsului reparat.</i>		
Semnătură client:	Semnătură și ștampilă service:	
Data intrării:	Data reparației:	Defecțiune:
Comandă reparație:	Data predării:	
<i>Clientul confirmă prin semnătură executarea gratuită a reparației în garanție și primirea produsului reparat.</i>		
Semnătură client:	Semnătură și ștampilă service:	



LISTA CENTRELOR SERVICE AUTORIZATE

Nr.	Oras	Agent Service	Adresa	Email	Telefon	Fax
1	Bucuresti	YALCO ROMANIA SRL	Sos. Pipera nr.48 ,020112	service@yalco.ro	+4021 232 31 47 +4021 232 31 49	+4021 232 31 76
2	Bucuresti	Edelweiss Grup SRL	Str. Drumul Osiei nr. 76 62395	service@edelweissgrup.ro	+4021 319 13 13	+4021 319 13 14
3	Ploiesti	METATOOLS SRL	Str. Poligonului Nr. 2 100070	service@Metatools.ro	+40374 473 034 +40747 118 112	+40244 406 698
4	Bacau	PARTENER SRL	Calea Moinesii nr. 34 600281	service@partner.ro	+4023 451 03 77	+40234 510 955
5	Cluj	EPINVEST S.R.L.	Str. Avram Iancului Nr. 502-504 407280	service@epinvest.ro	+40745 637 949	+40264 594 565
6	Baia Mare	PRO TOOLS S.R.L.	Str. Iuliu Maniu, Nr. 28 430131	office@protools.ro	+40262 218 794	+40262 276 535
7	Constanta	TRITON SRL	B-dul Aurel Vlaicu, Nr. 217	office@triton.com.ro	+4037 048 41 55	+4037 048 41 18
8	Tulcea	ABC International SRL	Str. Babadag, Nr. 5, Bl. 1, Sc. A, Parter	service@unelte.com.ro	+40240 518 260	+40240 517 669
9	Bucuresti	ADN COM AUTOSERV	STR MARGEANULUI 107A 051044	service@adn-facom.ro	+4021 420 21 44	+40766 078532