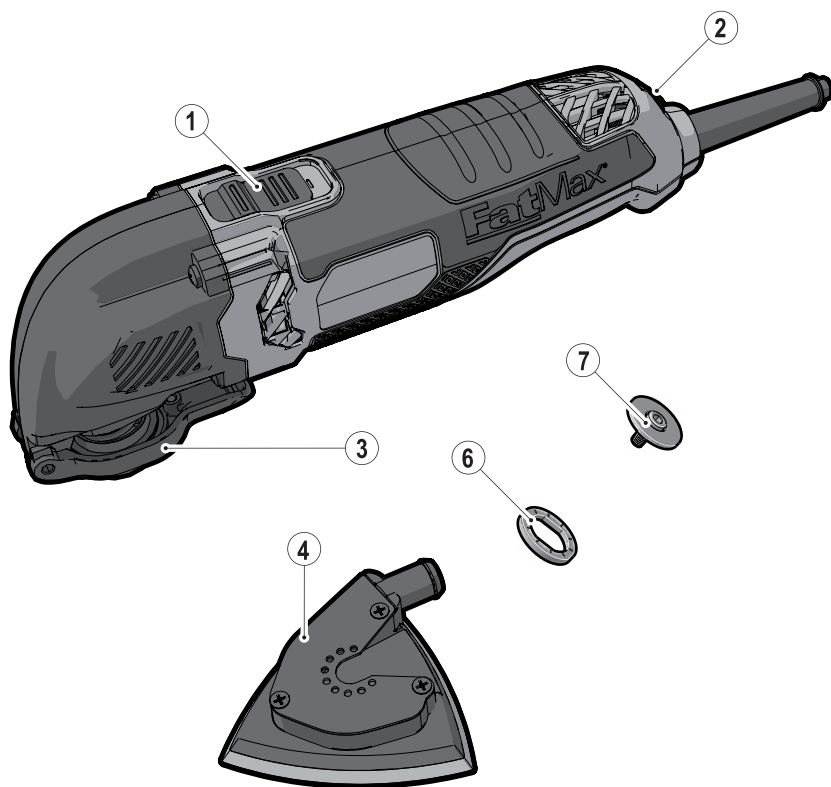


STANLEY[®]

FatMax[®]

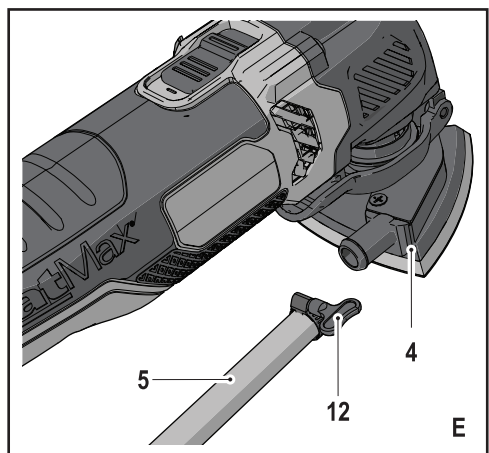
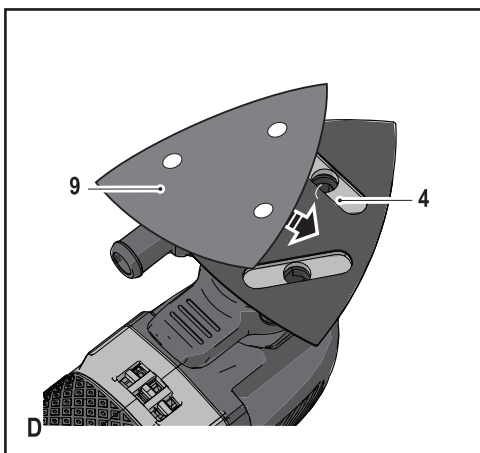
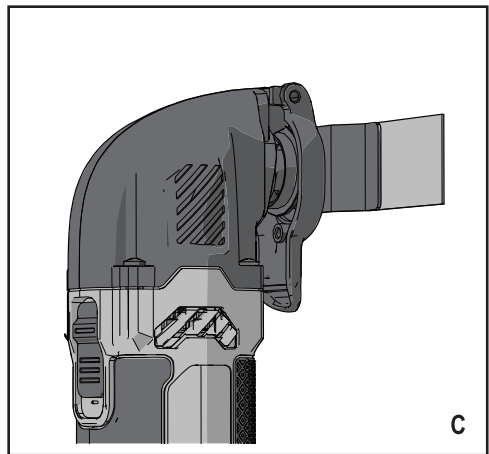
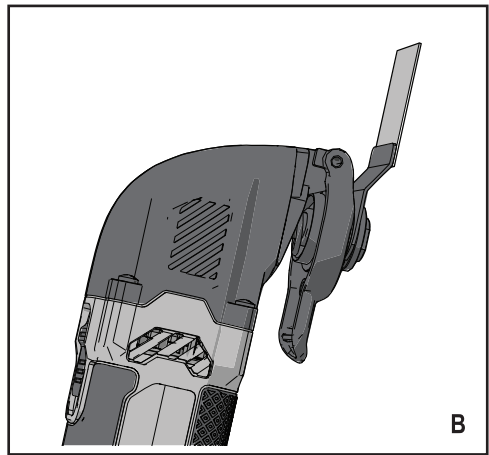
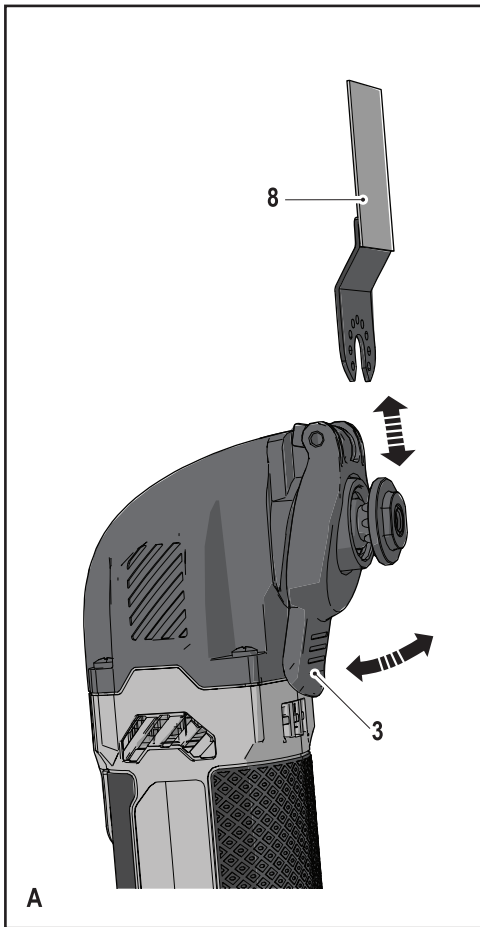


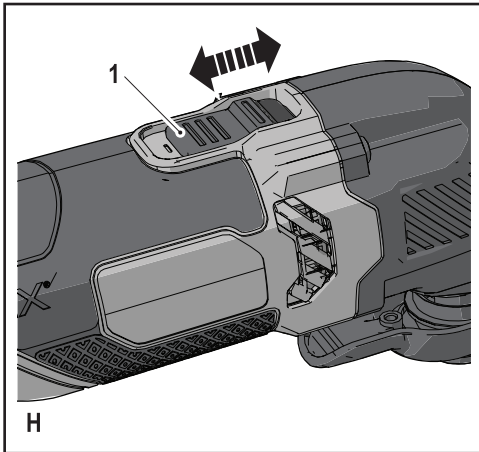
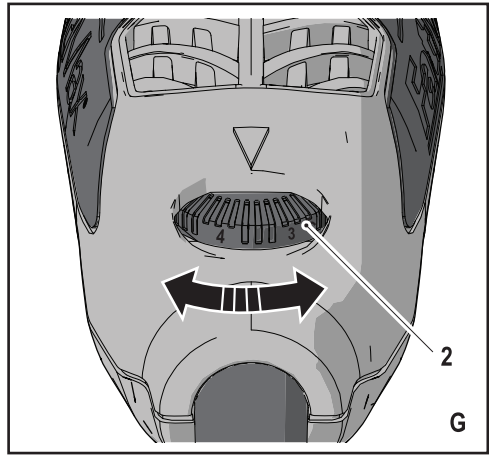
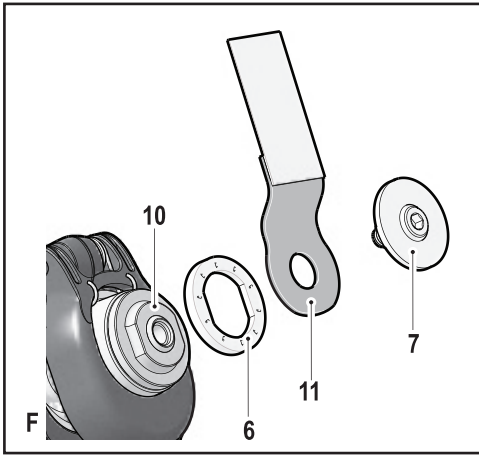
588778-06 CZ

Přeloženo z původního návodu

www.stanley.eu

FME600





Použití výrobku

Vaše oscilační nářadí Stanley Fat Max je určeno k různým aplikacím v domácnosti, jako například k broušení. Je také vhodné k obrábění materiálů ze dřeva, plastu, sádky, barevných kovů a upevňovacích prvků (např. netvrzené hřebíky, spony), opracování poddajných dlaždic a škrábání malých ploch. Nářadí je určeno pro náročnější práce, ne však pro profesionální využití.

Bezpečnostní pokyny

Všeobecné bezpečnostní pokyny pro práci s elektrickým nářadím



Varování! Prostudujte si všechny bezpečnostní výstrahy a pokyny. Nedodržení níže uvedených pokynů může mít za následek úraz elektrickým proudem, vznik požáru nebo vážné poranění.

Veškerá bezpečnostní varování a pokyny uschovejte pro případné další použití. Termín „elektrické nářadí“ ve všech upozorněních odkazuje na vaše nářadí napájené ze sítě (je opatřeno napájecím kabelem) nebo nářadí napájené z akumulátoru (bez napájecího kabelu).

1. Bezpečnost v pracovním prostoru

- a. **Udržujte pracovní prostor čistý a dobře osvětlený.** Přeplněný a neosvětlený pracovní prostor může vést k způsobení úrazů.
- b. **Nepracujte s elektrickým nářadím ve výbušném prostředí, jako jsou například prostory s výskytem hořlavých kapalin, plynů nebo prašných látek.** V elektrickém nářadí dochází k jiskření, které může způsobit vznícení hořlavého prachu nebo výparů.
- c. **Při práci s elektrickým nářadím zajistěte bezpečnou vzdálenost dětí a ostatních osob.** Rozptylování může způsobit ztrátu kontroly nad nářadím.

2. Elektrická bezpečnost

- a. **Zástrčka napájecího kabelu nářadí musí odpovídat zásuvce.** Zástrčku nikdy žádným způsobem neupravujte. Nepoužívejte u uzemněného elektrického nářadí žádné upravené zástrčky. Neupravované zástrčky a odpovídající zásuvky snižují riziko vzniku úrazu elektrickým proudem.
- b. **Nedotýkejte se uzemněných povrchů, jako jsou například potrubí, radiátory, elektrické sporáky a chladničky.** Při uzemnění vašeho těla vzrůstá riziko úrazu elektrickým proudem.
- c. **Nevystavujte elektrické nářadí dešti nebo vlhkému prostředí.** Vnikne-li do elektrického nářadí voda, zvýší se riziko úrazu elektrickým proudem.
- d. **S napájecím kabelem zacházejte opatrně.** Nikdy nepoužívejte napájecí kabel k přenášení nebo posouvání nářadí a netahejte za něj, chcete-li nářadí odpojit od elektrické sítě. Zabraňte kontaktu kabelu s mastnými, horkými a ostrými předměty nebo po-

hyblivými částmi. Poškozený nebo zauzlený napájecí kabel zvyšuje riziko úrazu elektrickým proudem.

- e. **Při práci s nářadím venku používejte prodlužovací kabely určené pro venkovní použití.** Použití kabelu pro venkovní použití snižuje riziko úrazu elektrickým proudem.
- f. **Musíte-li s elektrickým nářadím pracovat ve vlhkém prostředí, použijte napájecí zdroj s proudovým chráničem (RCD).** Použití proudového chrániče (RCD) snižuje riziko úrazu elektrickým proudem.

3. Bezpečnost obsluhy

- a. **Při použití elektrického nářadí zůstaňte stále pozorní, sledujte, co provádíte a pracujte s rozvahou.** Nepoužívejte elektrické nářadí, jste-li unaveni nebo jste-li pod vlivem drog, alkoholu nebo léků. Chvilka nepozornosti při práci s elektrickým nářadím může vést k vážnému úrazu.
 - b. **Používejte prvky osobní ochrany. Vždy používejte ochranu zraku.** Ochranné prostředky jako respirátor, neklouzavá pracovní obuv, přilba a chrániče sluchu, používané v příslušných podmínkách, snižují riziko poranění osob.
 - c. **Zabraňte náhodnému spuštění nářadí. Před připojením zdroje napětí nebo před vložením akumulátoru a před zvednutím nebo přenášením nářadí zkontrolujte, zda je vypnutý hlavní spínač.** Přenášení elektrického nářadí s prstem na hlavním spínači nebo připojení napájecího kabelu k elektrické síti, je-li hlavní spínač nářadí v poloze zapnuto, může způsobit úraz.
 - d. **Před spuštěním nářadí se vždy ujistěte, zda nejsou v jeho blízkosti klíče nebo seřizovací přípravky.** Seřizovací klíče ponechané na nářadí mohou být zachyceny rotujícími částmi nářadí a mohou způsobit úraz.
 - e. **Nepřekázejte sami sobě. Při práci vždy udržujte vhodný a pevný postoj.** Tak je umožněna lepší ovladatelnost nářadí v neočekávaných situacích.
 - f. **Vhodně se oblékejte. Nenoste volný oděv nebo šperky.** Dbejte na to, aby se vaše vlasy, oděv a rukavice nedostaly do kontaktu s pohyblivými částmi. Volný oděv, šperky nebo dlouhé vlasy mohou být pohyblivými díly zachyceny.
 - g. **Jsou-li zařízení vybavena adaptérem pro připojení příslušenství k zachytávání prachu, zajistěte jeho správné připojení a řádnou funkci.** Použití těchto zařízení může snížit nebezpečí týkající se prachu.
4. **Použití elektrického nářadí a jeho údržba**
 - a. **Elektrické nářadí nepřetěžujte. Používejte pro prováděnou práci správný typ nářadí.** Při použití správného typu nářadí bude práce provedena lépe a bezpečněji.
 - b. **Pokud nelze hlavní spínač nářadí zapnout a vypnout, s nářadím nepracujte.** Každé elektrické nářadí

s nefunkčním hlavním spínačem je nebezpečné a musí být opraveno.

- c. **Před seřizováním nářadí, před výměnou příslušenství nebo pokud nářadí nepoužíváte, odpojte zástrčku napájecího kabelu od zásuvky nebo z nářadí vyjměte akumulátor.** Tato preventivní bezpečnostní opatření snižují riziko náhodného spuštění nářadí.
 - d. **Uložte elektrické nářadí mimo dosah dětí a nedovolte ostatním osobám, které toto nářadí neumí ovládat nebo které neznají tyto bezpečnostní pokyny, aby s tímto elektrickým nářadím pracovaly.** Elektrické nářadí je v rukou nequalifikované obsluhy nebezpečné.
 - e. **Provádějte údržbu elektrického nářadí. Zkontrolujte vychýlení nebo zablokování pohyblivých částí, poškození jednotlivých dílů a jiné okolnosti, které mohou ovlivnit chod nářadí. Je-li nářadí poškozeno, nechejte jej před použitím opravit.** Mnoho nehod bývá způsobeno zanedbanou údržbou nářadí.
 - f. **Udržujte řezné nástroje ostré a čisté.** Řádně udržované řezné nástroje s ostrými řeznými břity jsou méně náchylné k zanášení nečistotami a lépe se s nimi manipuluje.
 - g. **Použijte elektrické nářadí, příslušenství a pracovní nástroje podle těchto pokynů a berte v úvahu provozní podmínky a práci, která bude prováděna.** Použití elektrického nářadí k jiným účelům, než k jakým je určeno, může být nebezpečné.
5. **Opravy**
 - a. **Opravy elektrického nářadí svěřte pouze kvalifikovanému technikovi, který bude používat originální náhradní díly.** Tím zajistíte bezpečný provoz nářadí.



Varování! Další bezpečnostní pokyny týkající se vibračního nářadí

- ♦ **Při pracovních operacích, u kterých by mohlo dojít ke kontaktu pracovního nástroje se skrytými vodiči nebo s vlastním napájecím kabelem, držte elektrické nářadí vždy za izolované rukojeti.** Při kontaktu pracovního nástroje s „živým“ vodičem způsobí neizolované kovové části nářadí obsluze úraz elektrickým proudem
- ♦ **Pro zajištění a upnutí obrobku k pracovnímu stolu použijte svorky nebo jiné vhodné prostředky.** Držení obrobku rukou nebo opření obrobku o část těla nezajistí jeho stabilitu a může vést k ztrátě kontroly.



Varování! Vyvarujte se kontaktu nebo vdechnutí prachu vzniklého broušením. Tento prach může ohrožovat zdraví obsluhy a okolo stojících osob. Použijte protiprachovou masku určenou speciálně na ochranu před toxickým prachem a podobnými látkami a zajistěte, aby byly takto chráněny všechny osoby nacházející se nebo vstupující do pracovního prostoru.

- ♦ Po broušení odstraňte všechny prach.
- ♦ Buďte velmi opatrní při broušení povrchů opatřených nátěry, které mohou obsahovat přísadu olova, nebo při broušení dřevěných nebo kovových materiálů, při kterém mohou vznikat toxické látky:
 - ♦ Zamezte vstupu dětí a těhotných žen do pracovního prostoru.
 - ♦ V pracovním prostoru nejezte, nepijte a nekuřte.
 - ♦ Zajistěte bezpečnou likvidaci prachu a ostatních nečistot vzniklých při broušení.
- ♦ Použití tohoto výrobku je popsáno v tomto návodu. Použití jiného příslušenství nebo přídavného zařízení a provádění jiných pracovních operací, než je doporučeno tímto návodem, může představovat riziko zranění obsluhy nebo riziko způsobení hmotných škod.
- ♦ Po uvolnění hlavního spínače bude řezné příslušenství pokračovat v pohybu. Před odložením nářadí vždy uvolněte spínač a počkejte, dokud nedojde k úplnému zastavení upnutého příslušenství.
- ♦ **Udržujte ruce v bezpečné vzdálenosti od pracovního prostoru.** Ze žádného důvodu nikdy nesahejte do prostoru pod obrobek. Nevkládejte prsty nebo palec do blízkosti pilového listu a upínací svorky pilového listu. Nepokoušejte se stabilizovat pilu uchopením patky pily.
- ♦ **Udržujte pilové listy ostré.** Tupé nebo poškozené pilové listy mohou při práci způsobit vychýlení nebo zablokování pilového listu. Vždy používejte typ pilového listu odpovídající materiálu obrobku a typu řezu.
- ♦ Při řezání trubek a potrubí se ujistěte, zda se v nich nenachází elektrické vodiče, voda atd.
- ♦ Nedotýkejte se obrobku nebo pilového listu ihned po ukončení řezu. Mohou být velmi horké.
- ♦ Dávejte pozor na skrytá nebezpečí. Před řezáním do stěn, podlah a stropů zkontrolujte polohu elektrických vodičů a potrubí.

Bezpečnost ostatních osob

- ♦ Tento výrobek není určen k použití osobami (včetně dětí) se sníženými fyzickými, smyslovými nebo duševními schopnostmi, nebo s nedostatkem zkušeností a znalostí, pokud těmto osobám nebyl stanoven dohled, nebo pokud jim nebyly poskytnuty instrukce týkající se použití výrobku osobou odpovědnou za jejich bezpečnost.
- ♦ Děti by měly být pod dozorem, aby si s nářadím nehrály.

Zbytková rizika

Je-li nářadí používáno jiným způsobem, než je uvedeno v příložených bezpečnostních varováních, mohou se objevit dodatečná zbytková rizika. Tato rizika mohou vzniknout v důsledku nesprávného použití, dlouhodobého použití atd.

Přestože jsou dodržovány příslušné bezpečnostní předpisy a jsou používána bezpečnostní zařízení, určitá zbytková rizika nemohou být vyloučena. Tato rizika jsou následující:

- ♦ Zranění způsobená kontaktem s jakoukoli rotující nebo pohybující se částí.
- ♦ Zranění způsobená při výměně dílů, pracovního nástroje nebo příslušenství.
- ♦ Zranění způsobená dlouhodobým použitím nářadí. Používáte-li jakékoli zařízení delší dobu, zajistěte, aby byly prováděny pravidelné přestávky.
- ♦ Poškození sluchu.
- ♦ Zdravotní rizika způsobená vdechováním prachu vytvářeného při použití nářadí (příklad: - práce se dřevem, zejména s dubovým, bukovým a MDF).

Vibrace

Deklarovaná úroveň vibrací uvedená v technických údajích a v prohlášení o shodě byla měřena v souladu se standardní zkušební metodou předepsanou normou EN 60745 a může být použita pro srovnání jednotlivých nářadí mezi sebou. Deklarovaná úroveň vibrací může být také použita k předběžnému stanovení doby práce s tímto nářadím.

Varování! Úroveň vibrací při aktuálním použití elektrického nářadí se může od deklarované úrovně vibrací lišit v závislosti na způsobu použití nářadí. Úroveň vibrací může být oproti uvedené hodnotě vyšší.

Při stanovení doby působení vibrací, z důvodu určení bezpečnostních opatření podle normy 2002/44/EC k ochraně osob pravidelně používajících elektrické nářadí v zaměstnání, by měl předběžný odhad působení vibrací brát na zřetel aktuální podmínky použití nářadí s přihlédnutím na všechny části pracovního cyklu, jako jsou doby, při které je nářadí vypnuto a kdy běží naprázdno.

Štítky na nářadí

Na zařízení jsou následující piktogramy:



Varování! Z důvodu snížení rizika způsobení úrazu si uživatel musí přečíst tento návod k obsluze.

Elektrická bezpečnost



Toto nářadí je opatřeno dvojitou izolací. Proto není nutné použití uzemňovacího vodiče. Vždy zkontrolujte, zda napájecí napětí odpovídá napětí na výkonovém štítku.

- ♦ Je-li poškozen napájecí kabel, musí být vyměněn výrobcem nebo v autorizovaném servisu Stanley Fat Max, aby bylo zabráněno možným rizikům.

Popsis

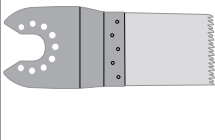
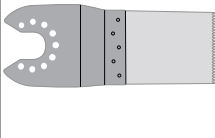
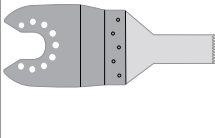
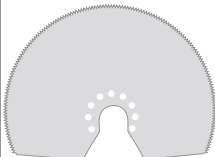
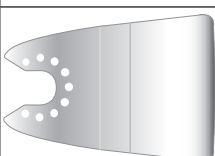
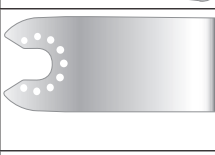
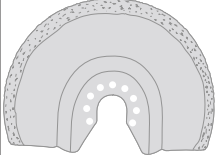
Tento výrobek se skládá z některých nebo ze všech následujících částí.

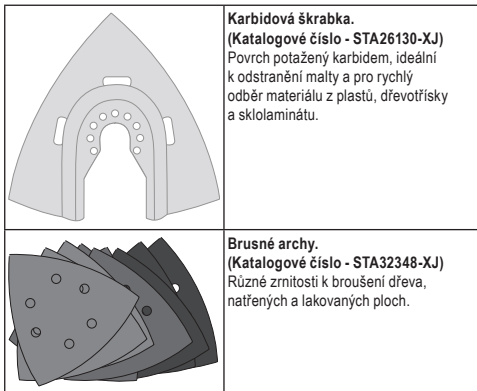
1. Spínač zapnuto/vypnuto
2. Regulátor otáček
3. Páka rychloupínací mechanismu Super-lok™
4. Brusná základna

5. Adaptér odsávání prachu (obr. E - pokud je dodán)
6. Adaptér příslušenství (podložka)
7. Adaptér příslušenství (upevňovací šroub)

Příslušenství

Toto nářadí obsahuje některé, nebo všechna následující příslušenství. Výkon vašeho nářadí záleží na používaném příslušenství. Příslušenství Stanley Fat Max jsou navržena a vyrobená podle norem pro vysokou kvalitu a jsou určena pro zvýšení výkonu vašeho nářadí. Použitím tohoto příslušenství docílíte toho nejlepšího výsledku, který vám vaše nářadí může poskytnout.

	Přesný pilový list pro ponorný řez pro materiály ze dřeva a měkkých plastů. (Katalogové číslo - STA26105-XJ) Oddělování, ponorné řezy a seřezávání vrstev dřeva a měkkých plastů. Ideální k oprávnění dveří, ochranných listů, okenicích říms a podlah.
	Pilový list pro ponorný řez pro materiály ze dřeva a kovu. (Katalogové číslo - STA26110-XJ) Oddělování, ponorné řezy a seřezávání vrstev dřeva, plastů, tenkostěnného potrubí a protlačovaných trubek, které nejsou ze železa, hřebíků a šroubů.
	Pilový list pro ponorný řez pro materiály ze dřeva a kovu. (Katalogové číslo - STA26115-XJ) Oddělování, ponorné řezy a seřezávání vrstev dřeva, plastů, tenkostěnného potrubí a protlačovaných trubek, které nejsou ze železa.
	Segmentovaný pilový list. (Katalogové číslo - STA26120-XJ) Pilový list s dlouhou životností, ideální k řezání dřeva, plastů, tenkostěnných materiálů ze železa a barevných kovů.
	Pevná škrabka. (Katalogové číslo - STA26135-XJ) Ideální k odstranění tvrdých a měkkých materiálů z rovinných povrchů, zrovna tak jako k odstranění podlah z PVC, lepených koberců, lepených podlahových dlaždic, omítek, nátěrů a laků.
	Ohebná škrabka. (Katalogové číslo - STA26140-XJ) Ideální k odstranění pružných materiálů z tvrdých rovinných povrchů v nepřístupných místech, jako například silikonových těsnících tmelů a dalších těsnících materiálů.
	Karbídová čepel k odstranění malty. (Katalogové číslo - STA26125-XJ) Povrch potažený karbidem, ideální k odstranění malty a lepidla dlaždic z rovinných ploch a pro rychlý odběr materiálů ze dřeva, dřevotřísky a sklolaminátu.



Sestavení

Nasazení a sejmutí příslušenství (obr. A - F)

Varování! Před nasazením příslušenství nářadí odpojte od napájecího zdroje.

Nasazení příslušenství Stanley Fat Max (obr. A - C)

- ♦ Uchopte nářadí a stlačte upínací páku příslušenství (3).
- ♦ Nasuňte příslušenství (8) mezi hřídel a držák příslušenství tak, aby došlo k zapojení všech osmi kolíků držáku a aby bylo správně srovnáno s hřídelí.
- ♦ Uvolněte upínací páku příslušenství.

Poznámka: Některá příslušenství, jako například škrabky a pilové listy, lze podle potřeby upevnit v určitém úhlu (obr. C).

Sejmutí příslušenství Stanley Fat Max (obr. A)

- ♦ Uchopte nářadí a stlačte upínací páku příslušenství (3).
- ♦ Vytáhněte příslušenství ven z nářadí a ujistěte se, zda vyskočilo ze všech osmi kolíků držáku.
- ♦ Uvolněte upínací páku příslušenství.

Varování: S příslušenstvím musí být manipulováno v rukavicích, protože může být po použití horké.

Nasazení brusného archu (obr. D)

- ♦ Srovnějte brusný arch (9) se základnou (4) podle obrázku.
- ♦ Přitiskněte brusný arch na brusnou základnu a ujistěte se, zda jsou otvory v brusném archu srovnány s otvory v brusné základně.

Sejmutí brusného archu

- ♦ Stáhněte brusný arch ze základny (4).

Varování! Nikdy nepoužívejte základnu nářadí bez nasazeného brusného archu nebo příslušenství.

Nasazení adaptéru pro odsávání prachu (obr. E)

- ♦ Srovnějte adaptér odsávání prachu (5) se základnou (4) podle obrázku.
- ♦ Ztlačte adaptér pevně a stejnoměrně do brusné základny.

- ♦ Zajistěte adaptér otáčením pojistné matice (12) ve směru pohybu hodinových ručiček.
- ♦ Připojte vysavač k adaptéru odsávání prachu.

Sejmutí adaptéru pro odsávání prachu

- ♦ Otáčejte pojistnou matici (12) proti směru chodu hodinových ručiček.
- ♦ Sejměte adaptér odsávání prachu (5) z brusné základny (4).

Nasazení alternativního příslušenství (obr. F)

- ♦ Umístěte podložku (6) na objímku (10).
- ♦ Alternativní příslušenství (11) nasuňte do objímky (10).
- ♦ Pevně zašroubujte upevňovací šroub (7) na místo tak, aby bylo nasazené alternativní příslušenství (11) pevně zajištěno.

Poznámka: K upevnění příslušenství Stanley Fat Max se podložka a upevňovací šroub nepoužívají. Příslušenství Stanley Fat Max je upevněno pomocí upínací páky příslušenství Super-lok™.

Použití

Varování! Nechejte nářadí pracovat jeho vlastním tempem. Zamezte přetěžování nářadí.

Varování! Před řezáním do stěn, podlah a stropů se vždy řádně ujistěte, kde se nachází elektroinstalace a potrubí.

Regulace otáček (obr. G)

Regulátor otáček vám umožňuje přizpůsobit otáčky nářadí danému použití.

- ♦ Nastavte regulátor otáček (2) na požadovanou hodnotu. V poloze 1 bude nářadí pracovat v nízkých otáčkách 10 000 min⁻¹. V poloze 6 bude nářadí pracovat v maximálních otáčkách 20 000 min⁻¹.

Zapnutí a vypnutí (obr. H)

- ♦ Chcete-li nářadí zapnout, přesuňte hlavní spínač (1) dopředu (poloha I).
- ♦ Chcete-li nářadí vypnout, přesuňte hlavní spínač (1) dozadu (poloha O).

Rady pro optimální použití

- ♦ Nářadí vždy držte pevně. Pro přesnou práci držte nářadí v přední části.
- ♦ Kdykoli je to možné, upněte si obrobek, zejména při použití pilových listů.
- ♦ Nevyvíjejte na nářadí příliš velký tlak.
- ♦ Vždy používejte příslušný typ násady odpovídající materiálu obrobku a typu řezu.
- ♦ Pravidelně kontrolujte stav příslušenství. Je-li to nutné, vyměňte jej.
- ♦ Vyznačte si požadovaný počáteční bod.
- ♦ Zapněte nářadí a pomalu posuňte příslušenství k obrobku do počátečního bodu.

- ♦ Pro dosažení čistého řezu upněte ze zadní strany obrobku kus překližky nebo měkkého dřeva a řez vedte touto sestavou.
- ♦ Pilový list do obrobku netlačte silou. Berte v úvahu, že řezání tabulového plechu zabere více času, jak řezání silných dřevěných obrobků.
- ♦ Při řezání kovu naneste před zahájením práce na čáru řezu tenký olejový film.
- ♦ Prováděte-li broušení nátěrových vrstev před nanesením nové vrstvy barvy, používejte brusný papír s velmi jemnými brusnými zrny.
- ♦ Na velmi nerovném povrchu nebo při odstraňování nátěrových vrstev zahajte práci s brusným papírem s hrubými zrny. Na ostatních površích zahajte práci s brusným papírem se střední velikostí zrn. V obou případech postupně nahrazujte hrubější brusný papír jemnějším, abyste dosáhli dokonalé povrchové úpravy.
- ♦ Chcete-li získat podrobnější informace o dostupném příslušenství, kontaktujte autorizovaného prodejce.

Údržba

Vaše nářadí Stanley Fat Max napájené akumulátorem/napájecím kabelem bylo zkonstruováno tak, aby pracovalo po dlouhou dobu s minimálními nároky na údržbu. Řádná péče o nářadí a jeho pravidelné čištění vám zajistí jeho bezproblémový chod.

Varování! Před prováděním jakékoli údržby nářadí napájeného z akumulátoru nebo napájecím kabelem:

- ♦ Vypněte zařízení/nářadí a odpojte napájecí kabel od sítě.
- ♦ Nebo zařízení/nářadí vypněte a vyjměte z něj akumulátor, je-li zařízení/nářadí napájeno vyjímatelným akumulátorem.
- ♦ Nebo nelze-li akumulátor vyjmout, nechejte nářadí v chodu, dokud nedojde k úplnému vybití akumulátoru.
- ♦ Větrací otvory nářadí a nabíječky pravidelně čistěte měkkým kartáčem nebo suchým hadříkem.
- ♦ Pomocí vlhkého hadříku pravidelně čistěte kryt motor. Nepoužívejte žádné abrazivní čistící prostředky nebo rozpouštědla.

Výměna síťové zástrčky (pouze pro Velkou Británii a Irsko)

Budete-li instalovat novou zástrčku napájecího kabelu:

- ♦ Zajistěte ekologickou likvidaci staré zástrčky.
- ♦ Připojte hnědý vodič k svorce pod napětím na nové zástrčce.
- ♦ Modrý vodič připojte k nulové svorce.

Varování! Na zemnici svorku nebude připojen žádný vodič. Dodržujte montážní pokyny dodávané s kvalitními zástrčkami. Doporučená pojistka: 5 A.

Ochrana životního prostředí



Třídte odpad. Tento výrobek nesmí být likvidován v běžném domácím odpadu.

Nebudete-li výrobek Stanley Fat Max již dále používat nebo přejete-li si jej nahradit novým výrobkem, nelikvidujte jej společně s běžným domácím odpadem. Zajistěte likvidaci tohoto výrobku v tříděném odpadu.



Tříděný odpad umožňuje recyklaci a opětovné využití použitých výrobků a obalových materiálů. Opětovné použití recyklovaných materiálů pomáhá chránit životní prostředí před znečištěním a snižuje spotřebu surovin.

Při zakoupení nových výrobků vám prodejny, místní sběrný odpadů nebo recyklační stanice poskytnou informace o správné likvidaci elektro odpadů z domácnosti.

Společnost Stanley Europe poskytuje službu sběru a recyklace výrobků Stanley Fat Max po skončení jejich provozní životnosti. Chcete-li využít výhody této služby, odevzdejte prosím váš výrobek kterémukoli autorizovanému zástupci servisu, který zařízení odebere a zajistí jeho recyklaci.

Místo nejbližšího autorizovaného servisu Stanley Europe naleznete na příslušné adrese uvedené v tomto návodu. Seznam autorizovaných servisů Stanley Europe a podrobnosti o poprodejním servisu naleznete také na internetové adrese: www.2helpU.com.

Technické údaje

FME600 (Typ 1)		
Napájecí napětí	V	230
Otáčky naprázdno	min ⁻¹	10 000 - 20 000
Oscilační úhel	Stupně	1,4 nebo 2,8
Výkon	W	250
Hmotnost	kg	1,4

Hladina akustického tlaku podle normy EN 60745:	
Akustický tlak (L_{pA})	89,5 dB(A), odchylka (K) 3 dB(A)
Akustický výkon (L_{WA})	100,5 dB(A), odchylka (K) 3 dB(A)

Celková úroveň vibrací (prostorový vektorový součet) podle normy EN 60745:	
Řezání dřeva ($a_{h, CW}$)	1,9 m/s ² , odchylka (K) 1,5 m/s ²
Řezání kovu ($a_{h, CW}$)	4,7 m/s ² , odchylka (K) 1,5 m/s ²
Broušení (a_h)	6,1 m/s ² , odchylka (K) 1,5 m/s ²

ES Prohlášení o shodě

SMĚRNICE PRO STROJNÍ ZAŘÍZENÍ



Společnost Stanley Europe prohlašuje, že tyto výrobky popi-
sované v technických údajích splňují požadavky následujících
norem: 2006/42/EC, EN 60745-1, EN 60745-2-4.

Tyto výrobky splňují také požadavky směrnice 2004/108/EC
a 2011/65/EU. Chcete-li získat další informace, kontaktujte
prosím společnost Stanley Europe na následující adrese
nebo na adresách, které jsou uvedeny na konci tohoto
návodu.

Níže podepsaná osoba je odpovědná za sestavení
technických údajů a provádí toto prohlášení v zastoupení
společnosti Stanley Europe.

Kevin Hewitt
Viceprezident pro
spotřebitelskou techniku
Stanley Europe,
Egide Walschaertsstraat 14-18,
2800 Mechelen, Belgium
28. 8. 2012

Záruka

Společnost Stanley Europe je přesvědčena o kvalitě svých
výrobků a nabízí mimořádnou záruku pro uživatele tohoto
výrobku. Tato záruka je nabízena mimořádně a žádným
způsobem neovlivní vaše smluvní práva, jste-li soukromý
neprofesionální uživatel. Tato záruka platí ve všech člen-
ských státech EU a evropské zóny volného obchodu EFTA.

PLNÁ ZÁRUKA

Společnost Stanley Europe garantuje po dobu trvání záruční
doby (24 měsíců při nákupu pro přímou osobní spotřebu,
12 měsíců při nákupu pro podnikatelskou činnost) bezplatně
odstranění jakékoliv materiálové nebo výrobní závady za
následujících podmínek:

- ◆ Tento výrobek byl používán pouze správným způsobem
a v souladu s pokyny uvedenými v návodu pro jeho
obsahu.
- ◆ Tento výrobek byl vystaven běžnému použití a opotře-
bování.
- ◆ Tento výrobek nebyl opravován neoprávněnými osoba-
mi.
- ◆ Byl předložen doklad o zakoupení.
- ◆ Byl výrobek Stanley Fat Max vrácen kompletní se všemi
původními komponenty.

Požadujete-li reklamaci, kontaktujte nejbližšího autorizova-
ného prodejce nebo vyhledejte nejbližší autorizovaný servis
Stanley Fat Max v katalogu Stanley Fat Max nebo kontak-
tujte prodejce na adrese, která je uvedena v tomto návodu.
Seznam autorizovaných servisů Stanley Fat Max a všechny
podrobnosti o našem poprodejním servisu naleznete také na
internetové adrese: www.stanley.eu/3

ZVÝHODNĚNÁ ZÁRUKA

Pro získání zvýhodněné tříleté záruky je nutno provést regis-
traci na níže uvedené adrese a v uvedeném termínu.

- ◆ Registrace je vyžadována do 4 týdnů od zakoupení.
- ◆ Registrace je na této adrese <http://www.stanley.eu/3>.

STANLEY BLACK & DECKER CZECH REPUBLIC S.R.O.

Türkova 5b
149 00 Praha 4
Česká Republika
Tel.: 00420 261 009 772
Fax: 00420 261 009 784
Servis: 00420 244 403 247
www.stanleyworks.cz
obchod@sbdinc.com

STANLEY BLACK & DECKER SLOVAKIA S.R.O.

Tomášikova 50b
831 04 Bratislava
Tel.: 00420 261 009 772
Fax: 00420 261 009 784
www.stanleyworks.sk
obchod@sbdinc.com

BAND SERVIS

K Pasekám 4440
760 01 Zlín
Tel.: 00420 577 008 550,1
Fax: 00420 577 008 559
www.bandservis.cz
bandservis@bandservis.cz

BAND SERVIS

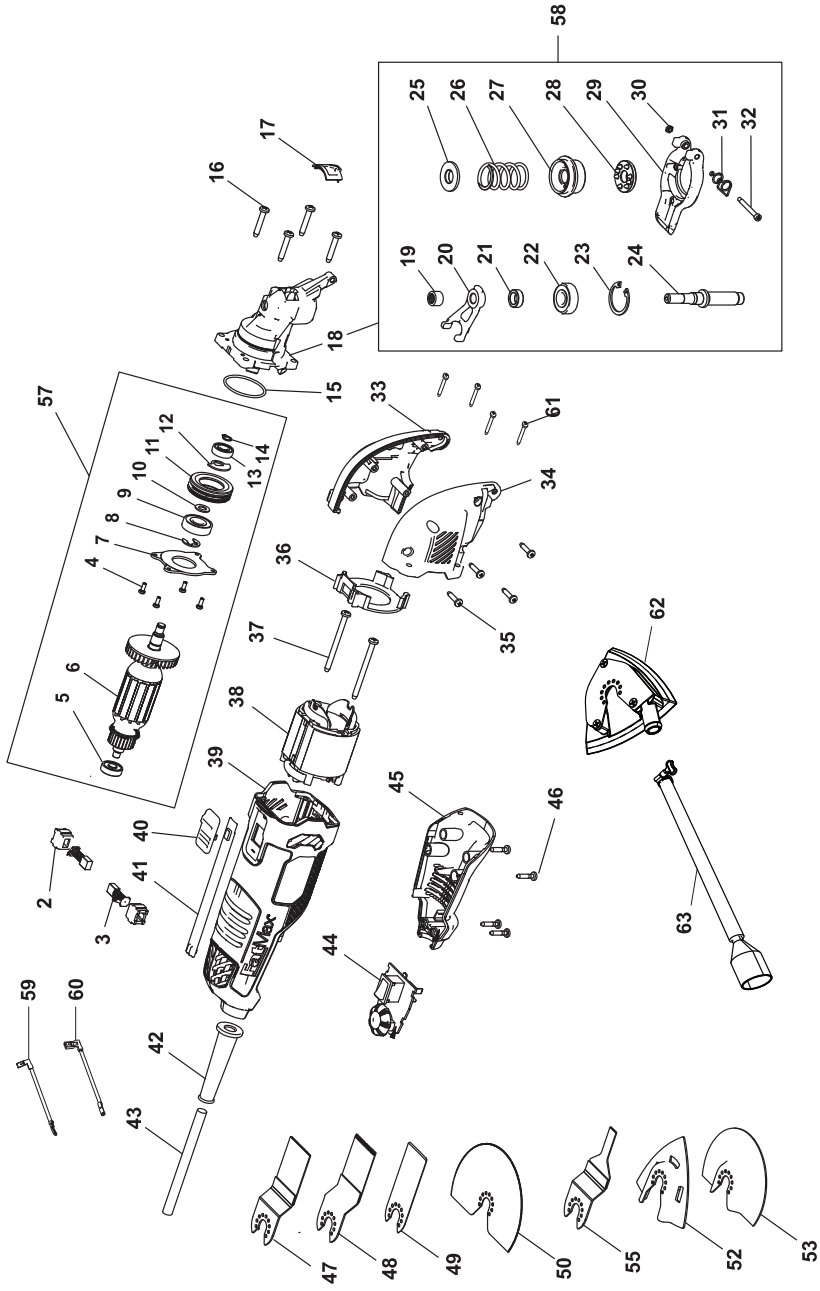
Kláštorského 2
140 00 Praha 4
Tel.: 00420 244 403 247
Fax: 00420 241 770 167
j.kraus@bandservis.cz
www.bandservis.cz
bandservis@bandservis.cz

BAND SERVIS

Paulínska 22
917 01 Trnava
Tel.: 00421 335 511 063
Fax: 00421 335 512 624
www.bandservis.sk
p.talajka@bandservis.sk

BAND SERVIS

Južná trieda 17 (budova TWD)
040 01 Košice
Tel.: 00421 556 233 155
bandserviske@zoznam.sk





CZ

ZÁRUČNÍ LIST

SK

ZÁRUČNÝ LIST

STANLEY
FatMax

ZÁRUČNÍ DOBA POSKYTOVANÁ PRODEJCEM NA PRODANÝ VÝROBEK JE:
 ZÁRUČNÁ DOBA POSKYTOVANÁ PREDÁJCOM NA PREDANÝ VÝROBEK JE:

- 24 mesiaců při prodeji zboží fyzické osobě – spotřebiteli pro soukromou přímou spotřebu (§ 620 Občanského zákoníku)
 24 mesiacov pri predaji tovaru fyzickej osobe – spotrebiteľovi pre súkromnú priamu osobnú spotrebu (§ 52 a § 620 Občianskeho zákonníka)
 12 mesiaců při prodeji zboží podnikateli, který ho používá v rámci své obchodní nebo jiné podnikatelské činnosti (§ 429 Obchodního zákoníku)
 12 mesiacov pri predaji tovaru podnikateľovi, ktorý koná v rámci svojej obchodnej alebo inej podnikateľskej činnosti (§ 429 Obchodného zákonníka)

Od data prodeje/Od datumu predaja:

Kupující prohlašuje, že účel nákupu je pro/Kupujúci prehlasuje, že účel nákupu je pre:

- Přímou osobní spotřebu/Priamu osobnú spotrebu
 Obchodní a podnikatelskou činnost/obchodnú a podnikateľskú činnosť

IČO:

Číslo pokladničního dokladu - faktury/Číslo pokladničného dokladu - faktúry:

TYP VÝROBKU:

CZ	Výrobní kód	Datum prodeje	Razítko prodejny Podpis
SK	Číslo série	Dátum predaja	Pečiatka predajne Podpis

