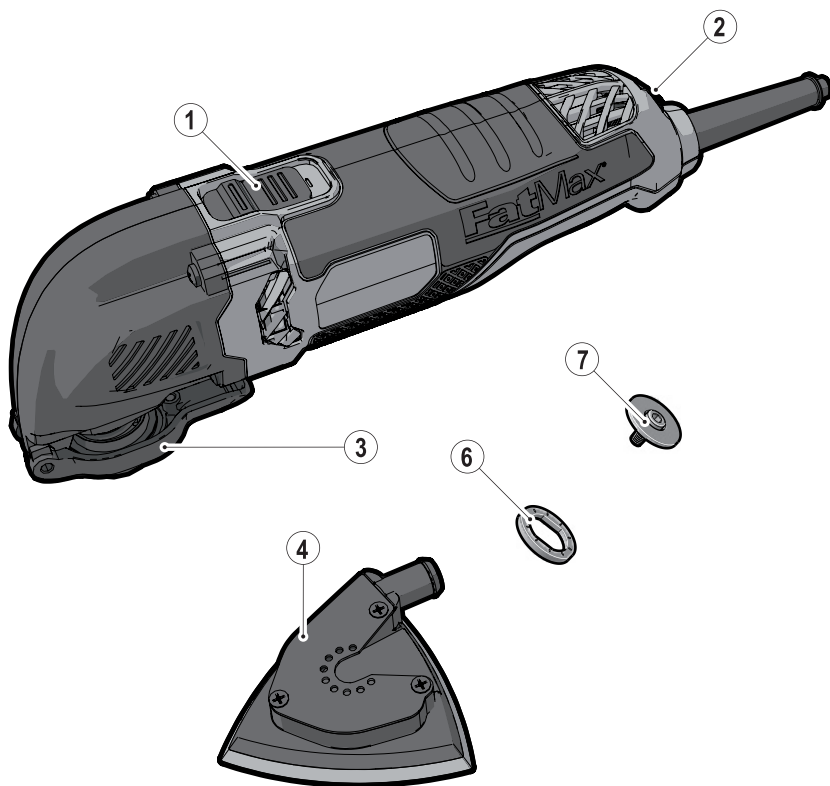


STANLEY[®]

FatMax[®]

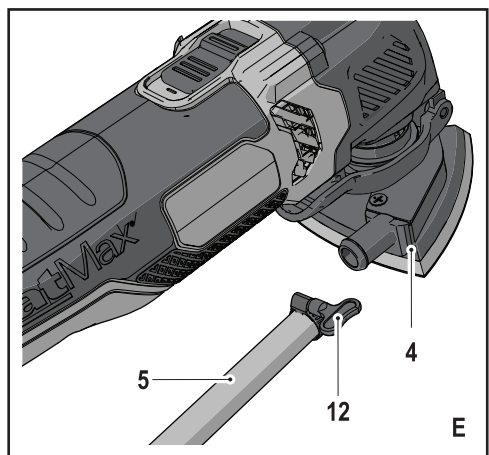
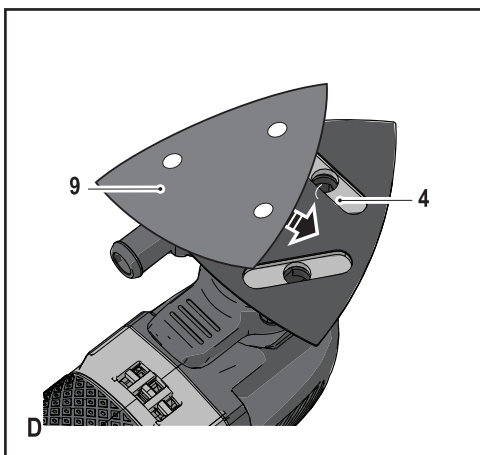
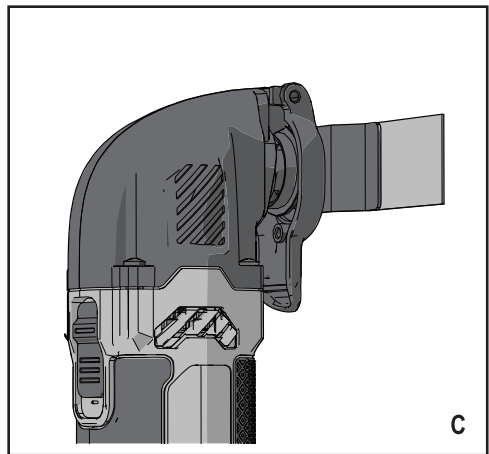
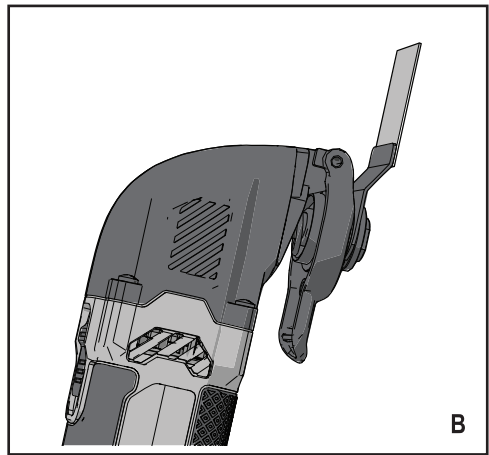
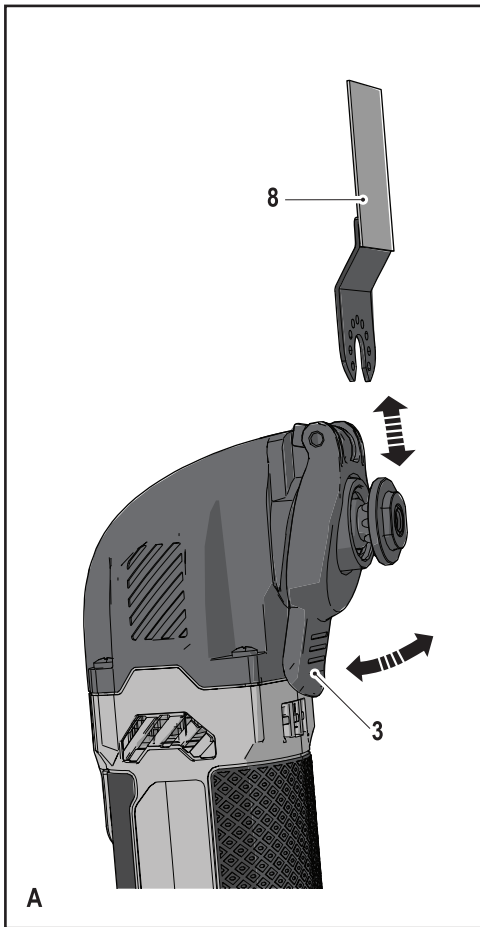


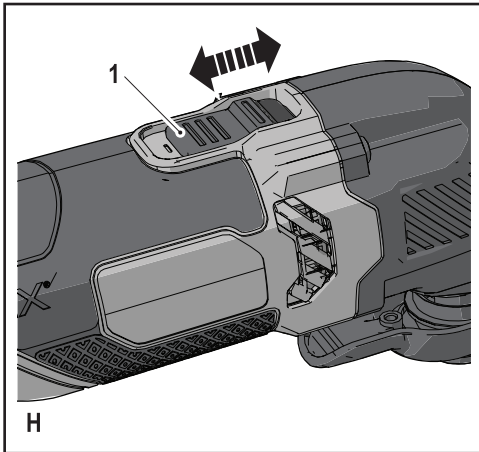
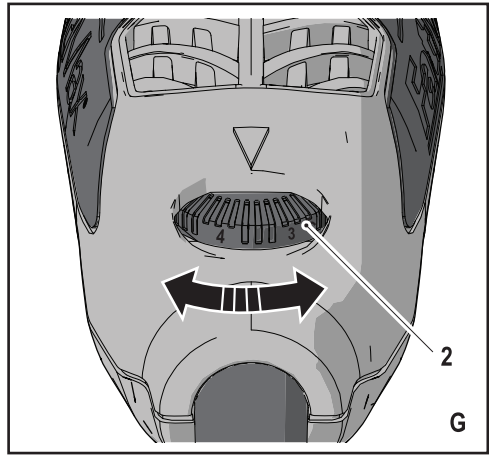
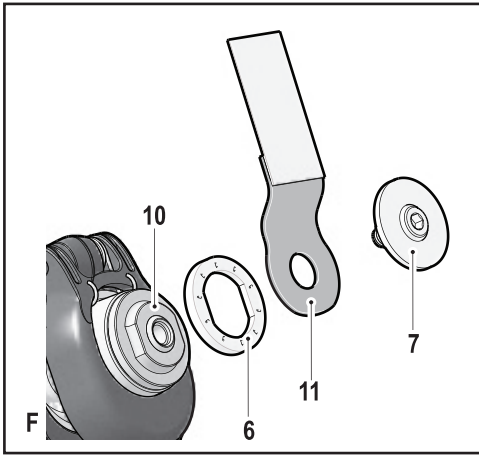
359202-80 BG

Превод на оригиналните инструкции

www.stanley.eu

FME600





Предназначение

Вашият осцилиращ инструмента на Stanley Fat Max е създаден за приложения от типа „направи си сам“, като например шлифване. Подходящ е и за рязане на дървен материал, пластмаса, гипс, нежелязни метали и крепежни елементи (напр., невтвърдени пирони, скоби), обработване на меки плочки за стена и изстъргване на малки повърхности. Този инструмент е предназначен за професионални и частни, непрофесионални потребители.

Инструкции за безопасност

Общи предупреждения за безопасна работа с електроинструменти



Предупреждение! Прочетете всички предупреждения и инструкции за безопасност. Неспазването на предупрежденията и указанията, изброени по-долу, може да доведе до токов удар, пожар и/или тежки травми.

Запазете всички предупреждения и инструкции за бъдещи справки. Терминът „електроинструмент“ във всички предупреждения, изброени по-долу, се отнася до захранвани (със захранващ кабел) или работещи на батерии (без захранващ кабел) електрически инструменти и машини.

1. Безопасност на работното пространство

- а. **Пазете работното пространство чисто и добре осветено.** Безпорядъкът и недостатъчното осветление могат да доведат до трудова злополука.
- б. **Не използвайте електроинструменти в експлозивна среда,** като например наличието на запалителни течности, газове или прах. Електроинструментите произвеждат искри, които могат да възпламенят праха или изпаренията.
- в. **Дръжте деца и странични лица надалече, докато работите с електроинструмента.** Отвличане на вниманието може да ви накара да изгубите контрол.

2. Електрическа безопасност

- а. **Щепселите на електроинструмента трябва да са подходящи за използвания контакт. Никога, по никакъв начин не променяйте щепсела. Не използвайте адаптери за щепсела със заземени електрически инструменти.** Непроменените щепсели и контакти намаляват риска от токов удар.
- б. **Избягвайте контакт на тялото със заземени повърхности,** като например тръби, радиатори, готварски печки и хладилници. Съществува повишен риск от токов удар, ако тялото ви е заземено.
- в. **Не излагайте електроинструментите на дъжд и мокри условия.** Проникването на вода в електроинструмента повишава опасността от токов удар.

- г. **Не злоупотребявайте с кабела. Никога не използвайте кабела за носене, дърпане или изключване на електроинструмента. Пазете кабела далече от горещина, масло, остри ръбове или движещи се части.** Повредените или оплетени кабели увеличават риска от токов удар.
- д. **Когато работите с електроинструмент на открито, използвайте удължителен кабел, удобен за използване на открито.** Използването на кабел, подходящ за употреба на открито, намалява риска от токов удар.
- е. **Ако не можете да избегнете работата с електроинструмент на влажно място, използвайте захранване с дефектнотоковата защита (ДТЗ), което на английски е Residual Current Device (RCD).** Използването на ДТЗ намалява риска от токов удар.

3. Лична безопасност

- а. **Бъдете нащрек, внимавайте какво правите и използвайте разума си, когато работите с електроинструмента. Не използвайте електроинструмента, когато сте изморени или сте под влияние на наркотици, алкохол или лекарства.** Един миг разсеяност при работа с електроинструмент може да доведе до сериозни наранявания.
- б. **Използвайте лични предпазни средства. Винаги носете защита за очите.** Защитни средства като дихателна маска, непълзгащи се обувки за безопасност, каска или защита на слуха, използвани при подходящи условия, ще намали трудовите злополуки.
- в. **Предотвратяване на случайно задействане.** Уверете се, че превключвателя е на позиция изключен преди да го свържете към източника на захранване и/или към батерийното устройство, преди да вземете или носите инструмента. Носенето на електроинструмент с пръста на превключвателя или стартирането на електроинструменти, когато превключвателя е на позиция „включен“, може да доведе до трудова злополука.
- г. **Махнете всички регулиращи или гаечни ключове преди да включите електроинструмента.** Махнете прикрепените към въртящите се части на електроинструмента гаечни или регулиращи ключове, понеже могат да доведат до наранявания.
- д. **Не се протягайте прекалено. Стойте стабилно на краката си през цялото време.** Това позволява по-добър контрол над електроинструмента в непредвидими ситуации.
- е. **Обличайте се подходящо. Не носете висящи дрехи или бижута. Пазете косата си, дрехите си и ръкавиците далече от движещите се части.** Висящи дрехи, бижута или дълга коса могат да бъдат захванати в движещите се части.

- ж. Ако са предоставени устройства за свързване на изпусканите пращинки или приспособления за събиране, уверете се, че са свързани и използвани правилно. Използването на тези средства може да намали опасностите, свързани с праха.
4. Използване и грижа за електроинструментите
- а. Не използвайте електроинструментите не по предназначение. Ползвайте подходящ електроинструмент за съответната работа. Подходящият електроинструмент ще свърши по-добре и по-безопасно работата, при темпото, за което е създаден.
- б. Не използвайте електроинструмента, ако превключвателя не го включва и изключва. Всеки електроинструмент, който не може да се контролира с превключвателя е опасен и трябва да се поправи.
- в. Изключете щепсела от захранването и/или батерията на електроинструмента преди извършването на каквото и да е регулиране, смяна на аксесоари или съхраняване на уреда. Такива предварителни мерки за безопасност намаляват риска от нежелателно задействане на електроинструмента.
- г. Съхранявайте преносимите електроинструменти извън досега на деца и не позволявайте на незапознати с електроинструмента и тези инструкции други хора да работят с електроинструмента. Електроинструментите са опасни в ръцете на необучени потребители.
- д. Поддържайте електроинструментите. Проверявайте за размествания в свързванията на подвижните звена, за счупване на части и всички други условия, които могат да повлияят на експлоатацията на електроинструментите. При повреда на електроинструмента, задължително го поправете преди да го използвате отново. Много трудови злополуки са причинени от лошо поддържани електроинструменти.
- е. Поддържайте режещите инструменти винаги добре заточени и чисти. Правилно поддържаните режещи инструменти с добре заточени остриета по-трудно могат да се огънат и по-лесно се контролират.
- ж. Използвайте електроинструментите, аксесоарите и допълнителните части към тях в съответствие с инструкциите, като взимате предвид работните условия и характера на работата. Използването на електроинструмента за работи, различни от тези, за които е предназначен, може да доведе до опасни ситуации.
5. Сервизно обслужване
- а. Сервизирането на вашия електроинструмент трябва да се извършва само от квалифицира-

но лице, като се използват само оригинални резервни части. Това ще гарантира безопасната употреба на уреда.



Предупреждение! Допълнителни предупреждения за безопасност на осцилиращи инструменти

- ◆ Дръжте електроинструмента за изолираните повърхности при извършване на операция, при която представката за рязане може да засегне скрито окабеляване или собствения си кабел. Прерязването на „жив“ кабел може да зареди с ток металните части на електроинструмента, в резултат на което оператора може да получи токов удар.
- ◆ Използвайте скоби или друг практически начин да застопорите и укрепите обработвания детайл към стабилна платформа. Ако държите детайла с една ръка или е опрян в тялото ви, го прави нестабилно и може да доведе до загуба на контрол.



Предупреждение! При контакт с или при вдишване на прах, произтичащ от шлифование на различни предмети, може да застраши здравето на оператора и стоящите наблизо лица. Носете противопрахова маска, специално предназначени за защита от прах и дим и се уверете, че присъстващите или влизащи в работното място лица също са защитени.

- ◆ Изцяло почистете праха след шлифование.
- ◆ Особено внимавайте, когато шлифвате боя, която вероятно е на оловна основа, или когато шлифвате някои дървета и метали, които могат да произвеждат токсичен прах:
 - ◆ Не допускайте деца или бременни жени в зоната на работа.
 - ◆ Не яжте, не пийте и не пушете в зоната на работа.
 - ◆ Изхвърлете по безопасен начин всякакви частици прах и други отпадъци.
- ◆ Предназначението е описано в това ръководство. Използването на аксесоар, приспособление или изпълнението на каквато и да е операция с този инструмент, различни от препоръчаните в това ръководство, представлява риск от нараняване и/или повреда на имущество.
- ◆ Аксесоара ще продължи да се движи след отпускане на превключвача. Винаги изключвайте инструмента и изчакайте напълното спиране на аксесоара, преди да оставите инструмента.
- ◆ Пазете си ръцете от зоната на рязане. Никога, при никакви обстоятелства не си слагайте ръката под обработван детайл. Не пъхайте пръстите или палеца си в близост до ножа при прав прободен трион и скобата, която държи ножа. Не стабилизирайте триона чрез захващане на основата отдолу.

- ◆ **Поддържайте остриетата остри.** Тъпите или повредени остриетата могат да причинят извиване на триона или заклещване под налягане. Винаги използвайте подходящ тип триони за съответния материал на детайла и вида срязване.
- ◆ При рязане на тръби или канали, уверете се, че в тях няма вода, електрически кабели и т.н.
- ◆ Не докосвайте детайла или острието веднага след работа с инструмента. Те могат да станат много горещи.
- ◆ Внимавайте за скрити опасности преди рязане на стени, подовите и тавани, проверете за наличието на кабели и тръби.

Безопасност на другите

- ◆ Този уред не е предназначен за употреба от хора (включително деца) с намалени физически, сензорни или умственаи възможности, или с липса на знания, освен ако не са под наблюдение или не са били инструктирани относно употребата на устройството от човек, отговорен за тяхната безопасност.
- ◆ Децата трябва да се наблюдават постоянно, за да не си играят с уреда.

Допълнителни рискове.

Допълнителни рискове има, когато използвате инструмент, който не е включен в предупрежденията за безопасност. Тези рискове могат да бъдат причинени от неправилна употреба, продължителна употреба и др.

Дори и с прилагането на съответните разпоредби за безопасност и използването на предпазни средства, съществуват допълнителни рискове, които не могат да бъдат избегнати. Те включват:

- ◆ Наранявания, причинени от докосване до въртящи/движещи се части.
- ◆ Наранявания, причинени от смяна на части, остриета или аксесоари.
- ◆ Наранявания, причинени от продължителна употреба на инструмента. Когато използвате някой инструмент за по-продължително време, трябва да правите редовни паузи.
- ◆ Увреждане на слуха.
- ◆ Опасност за здравето, причинена от дишане на прах, образуван при работа с вашия инструмент (пример: - работа с дърво, особено с дъб, бук и MDF).

Вибрация

Стойностите на декларираното ниво на излъчвани вибрации, които са обявени в техническите данни и в декларацията за съответствие, са измерени в съответствие със стандартен метод за тестване, предоставен от EN 60745 и може да се използва за сравнение на един инструмент с друг. Декларираните стойности

на излъчваните вибрации могат, също така, да бъдат използвани при предварителната оценка за излагането.

Предупреждение! Стойностите на излъчваните вибрации по време на активна употреба на електроинструмента могат да бъдат различни от декларираната стойност, в зависимост от начина на използване на инструмента. Нивото на вибрации може да се увеличи над обявените стойности.

При оценяване на вибрациите на излагане за определяне на мерките за безопасност, изисквани от 2002/44/ЕО за защита на лица, които редовно използват електрически инструменти като наемни работници, трябва да се направи оценка на излагането на вибрации, действителните условия на употреба и начина, по който се използва инструмента, включително като се вземат предвид всички части на работния цикъл, като например време, когато инструмента е изключен и когато се работи на празен ход, в допълнение към времето за задействане.

Етикети по инструмента

На инструмента са показани следните пиктограми:



Предупреждение! За да се намали риска от нараняване, потребителят трябва да прочете инструкциите в ръководството.

Електрическа безопасност



Този инструмент е двойно изолиран, следователно не му трябва заземителен кабел. Винаги проверявайте дали захранващият кабел е в съответствие с напрежението на табелката.

- ◆ Ако захранващият кабел е повреден, трябва да се смени от производителя или от оторизиран сервизен център на Stanley Fat Max, за да се предотврати злополука.

Характеристики

Вашият инструмент има всички или някои от следните характеристики.

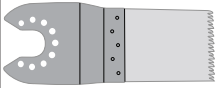
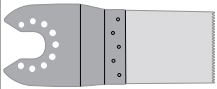
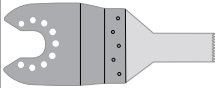
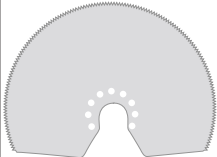


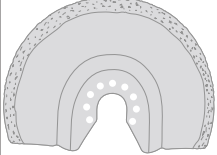
1. Превключвател on/off (вкл./изкл.)
2. Скала на променливите скорости
3. Super-lok™ закрепващ лост за аксесоари без помощта на инструмент
4. Шлифовъчна основа
5. Адаптор за извличане на прах (фиг. Е където е предоставен)
6. Оборудван адаптер за аксесоар (накрайник)
7. Оборудван адаптер за аксесоар (закрепващ болт)

Допълнителни приспособления

Вашият инструмент има всички или някои от следните аксесоари.

Работата на вашия инструмент зависи от използваните допълнителни приспособления. Приспособленията на

Stanley Fat Max са създадени по стандарти за високо качество с цел да повишат ефективността на работа на вашия инструмент. Чрез използването на тези допълнителни приспособления вие ще получите най-доброто от работата с вашия инструмент.

	Трион за прецизно рязане с навлизане за дървени материали и меки пластмаси. (Номер на част - STA26105-XJ) Разделящо рязане, рязане с навлизане и рязане с продухване на дърво и меки пластмаси. Идеален за работа върху врати, прагове, первази и настилки.
	Трион за рязане с навлизане за метал. (Номер на част - STA26110-XJ) Разделящо рязане, рязане с навлизане и рязане с продухване на дърво, пластмаси, тънкостенни тръби и серпентини, пирони и винтове.
	Трион за рязане с навлизане за метал. (Номер на част - STA26115-XJ) Разделящо рязане, рязане с навлизане и рязане с продухване на дърво, пластмаси, тънкостенни неметални тръби и серпентини.
	Сегментиран трион. (Номер на част - STA26120-XJ) Острие с дълъг живот, идеално за рязане на дърво, пластмаси, тънкостенни желязни и нежелязни материали.
	Твърдо стъргало. (Номер на част - STA26135-XJ) Идеален за отстраняване на твърди и меки материали от плоски повърхности, като например отстраняване на винилови настилки, залепнало лепило за килим, лепило за плочки, варов разтвор, бои и лакове.
	Гъвкаво стъргало. (Номер на част - STA26140-XJ) Идеален за отстраняване от еластични материали от твърди плоски повърхности в трудни за достигане места, като силиконов уплътнител и други свързващи материали.
	Острие за сваляне на карбиден варов разтвор. (Номер на част - STA26125-XJ) Повърхност с карбидно покритие, идеална за сваляне на варов разтвор и лепило за плочки от плоски повърхности и за бързо сваляне на дърво, талашит и фибростъкло.

	Карбидно изчегъртване. (Номер на част - STA26130-XJ) Повърхност с карбидно покритие, идеална за сваляне на варов разтвор и за бързо сваляне на дърво, талашит и фибростъкло.
	Листове шкурка. (Номер на част - STA32348-XJ) Различни степени за шлифване на дърво, боядисани и лакирани повърхности.

Монтаж

Поставяне и сваляне на аксесоарите (фиг. А - F)
Предупреждение! Преди слагане на аксесоар, изключете инструмента и от електрическата мрежа.

Монтиране на Stanley Fat Max аксесоар (фиг. А - С)

- ◆ Дръжте инструмента и извийте лоста за захващане на аксесоара (3).
- ◆ Плъзнете аксесоара (8) между вала и държача на аксесоара, като се уверите, че аксесоара захваща всички осем нита на вържача и е изравнен с вала.
- ◆ Освободете лоста за затягане на аксесоара.

Забележка: Някои аксесоари, като например стъргачите и остриетата могат да се монтират под ъгъл, ако е необходимо (фиг. С).

Сваляне на аксесоар на Stanley Fat Max (фиг. А)

- ◆ Дръжте инструмента и извийте лоста за захващане на аксесоара (3).
- ◆ Издърпайте аксесоара от инструмента, като се уверите, че аксесоара се откача от всичките осем нита на държача.
- ◆ Освободете лоста за затягане на аксесоара.

Предупреждение: Трябва да носите ръкавици, когато сваляте аксесоари, понеже може да бъдат нагорещени по време на употреба.

Поставяне на шкурка (фиг. D)

- ◆ Подравнете шкурката (9) с базата за шлайфане (4), както е показано.
- ◆ Натиснете силно и равномерно шкурката и, като се уверите, че дупките в листа съвпадат с дупките в основата.

Сваляне на шкурка

- ◆ Издърпайте шкурката от основата за шлифване (4).

Предупреждение! Никога не използвайте основата за шлифване без шкурката или аксесоара на място.

Монтаж на адаптора за прахоулавяне (фиг. Е)

- ◆ Подравнете адаптора за извличане на прас (5) с базата за шлайфане (4), както е показано.
- ◆ Натиснете адаптора здраво и равномерно в основата за шлифование.
- ◆ Закрепете адаптора, като завъртите заключващата гайка (12) по посока на часовниковата стрелка.
- ◆ Свържете прахосукачка към адаптора за извличане на прах.

Сваляне на адаптора за извличане на прах

- ◆ Завъртете заключващата гайка (12) обратно на часовниковата стрелка.
- ◆ Издърпайте адаптора за извличане на прах (5) от основата за шлайфане (4).

Монтиране на алтернативни аксесоари (фиг. F)

- ◆ Поставете дистанционера (6) върху лагера (10).
- ◆ Поставете алтернативният аксесоар (11) върху лагера (10).
- ◆ Здраво свържете фиксиращият болт (7) на място, за да осигурите здраво монтиране на алтернативен аксесоар (11).

Забележка: Втулковият и фиксиращият болт не се използват за закрепване на аксесоари на Stanley Fat Max. Аксесоарите на Black & Decker са закрепени с помощта на Super-lok™ лост за прикрепване на аксесоари без помощта на инструмент.

Използване

Предупреждение! Оставете инструмента да работи със собствената си скорост. Не претоварвайте.

Предупреждение! Преди да пробивате в стени, подовите и тавани, проверете за наличието на кабели и тръби.

Управление на смяната на скоростите (фиг. G)

Управлението на променливите скорости ви позволява да адаптирате скоростта на инструмента към приложението.

- ◆ Настройте устройството за променлива скорост (2) на желаните настройки. При настройка 1, инструментът ще работи на бавна скорост, 10 000 мин⁻¹. При настройка 6, инструментът ще работи на максимални обороти, 20 000 мин⁻¹.

Включване и изключване (фиг. H)

- ◆ За да включите инструмента, плъзнете превключвателя за включване и изключване (1) напред (позиция I).
- ◆ За да изключите инструмента, плъзнете превключвателя за включване и изключване (1) назад (позиция O).

Съвети за оптимална употреба

- ◆ Винаги дръжте здраво инструмента. За прецизна работа, дръжте инструмента близо до предната част.
- ◆ Закрепвайте обработваният детайл, когато е възможно и особено, когато използвате режещи остриета.
- ◆ Не прилагайте прекалено налягане върху инструмента.
- ◆ Винаги използвайте вида приспособления за съответният обработван материал.
- ◆ Редовно проверявайте състоянието на аксесоарите. Сменете ги при необходимост.
- ◆ Отбележете желаната точка за отбелязване.
- ◆ Включете инструмента и бавно вкарвайте приспособленията в обработваният детайл при желаната начална точка.
- ◆ Закрепете парче шперплат или мека дървесина на гърба на детайла и режете през него чрез комбинацията с цел да се получи чисто срязване.
- ◆ Не рестартирайте рязането в самият детайл за рязане. Имайте предвид, че рязането на ламарина обикновено изисква повече време от рязането на дебел дървен детайл.
- ◆ Когато режете метал, размажете тънък слой масло по линията на рязане, преди започване на рязането.
- ◆ Когато шлифовате нови пластове боя преди да нанесете нов пласт, използвайте по-фина шкурка.
- ◆ На много неравни повърхности или при премахване на слоеве боя, започнете с груба шкурка. На други повърхности, започнете със средно едра шкурка. И в двата случая, постепенно променяйте към фина шкурка за гладък завършек.
- ◆ Посъветвайте се с вашият дилър за повече информация относно наличните аксесоари.

Поддръжка

Вашият акумулаторен/кабелен уред/инструмент на Stanley Fat Max е създаден за продължителна и дългосрочна работа с минимална поддръжка. Продължителната и задоволителна работа зависи от правилната грижа за инструмента и от редовното почистване.

Предупреждение! Преди извършването на каквато и да е поддръжка на жичен или безжичен електроинструмент:

- ◆ Изключете уреда/инструмента от захранващата мрежа.
- ◆ Или изключете и свалете батерията от уреда/инструмента, ако уреда/инструмента има отделен пакет с батерии.
- ◆ Или източете батериите докрай, ако са интегрални и след това изключете.

- ◆ Редовно почиствайте вентилационните отвори на вашия уред/инструмент/зарядно, като използвате мека четка или сух парцал.
- ◆ Редовно почиствайте кожуха на мотора, като използвате влажен парцал. Не използвайте абразивен препарат или такъв на разтворителна основа.

Замяна на щепсела (само Великобритания и Ирландия)

Ако трябва да се сложи нов щепсел:

- ◆ Изхвърлете безопасно стария щепсел.
- ◆ Свържете кафявата жица към живия терминал в новия щепсел.
- ◆ Свържете синята жица към неутралния терминал.

Предупреждение! Не трябва да се прави свързване към заземяния терминал. Следвайте инструкциите за монтаж, които се предоставят с доброкачествените щепсели. Препоръчителен предпазител: 5 А.

Защита на околната среда



Разделно събиране. Продуктът не трябва да се изхвърля с обикновените битови отпадъци.

Ако някога решите, че вашият Stanley Fat Max продукт има нужда от замяна, или ако вече не ви е необходим, не го изхвърляйте с битовите отпадъци. Занесете този продукт в съответния пункт.



Разделното събиране на използваните продукти и опаковки позволява рециклирането на материалите и нановото им използване. Повторното използване на рециклираните материали помага за предпазване на околната среда от замърсяване и намалява необходимостта от сурови суровини.

Местните разпоредби може да предоставят отделно събиране на електрически продукти от вашия дом, в пунктове за събиране или до търговския обект, където е закупен новия продукт.

Stanley Europe предоставя възможност за събиране и рециклиране на продуктите на Stanley Fat Max, след като вече не могат да бъдат в експлоатация. За да се възползвате от тази услуга, моля, върнете вашия продукт на всеки авторизиран агент за сервиз, който ще го приеме от наше име.

Можете да проверите местонахождението на вашият най-близък авторизиран сервиз, като се свържете с местния офис на Stanley Europe на адреса, посочен в това ръководство. Отделно от това, на нашия уеб сайт можете да намерите пълен списък на агентите на Stanley Europe, както и информация за нашата следпродажбена поддръжка и контакти, които са на разположение на www.2helpU.com.

Технически данни

FME600 (Тип 1)		
Напрежение	V _{AC}	230
Обороти без товар	мин ⁻¹	10 000-20 000
Осцилиантен ъгъл	Степени	1,4 или 2,8
Мощност	W	250
Тегло	кг	1,4

Ниво на звуково налягане в съответствие с EN 60745:	
Звуково налягане (L _{рм})	89,5 dB(A), колебание (К) 3 dB(A)
Звукова мощност (L _{WA})	100,5 dB(A), колебание (К) 3 dB(A)

Общи стойности на вибрациите (триаксална векторна сума) според EN 60745:	
Рязане на дъски (a _{h,cm})	1,9 m/s ² , колебание (К) 1,5 m/s ²
Рязане на метал (a _{h,cm})	4,7 m/s ² , колебание (К) 1,5 m/s ²
Шлайфане (a _h)	6,1 m/s ² , колебание (К) 1,5 m/s ²

Декларация за съответствие с изискванията на ЕС МАШИННА ДИРЕКТИВА



Stanley Europe дакартира, че тези продукти, описани под „технически данни“ са в съответствие с: 2006/42/ЕС, EN 60745-1, EN 60745-2-4.

Тези продукти, също така, са съобразени с Директива 2004/108/ЕС и 2011/65/EU. За повече информация, моля, свържете със Stanley Europe на следния адрес или се обърнете към задната страна на ръководството.

Долуподписаният е отговорен за компилацията на техническия файл и прави тази декларация от името на Stanley Europe.

Кевин Хюит
Вицепрезидент Global Engineering
Stanley Europe,
Egide Walschaertsstraat 14-18,
2800 Mechelen, Белгия
28.08.2012

Гаранция

Ние в Stanley Europe сме уверени в качеството на своите продукти и предлагаме изключителна гаранция за професионалните потребители на продукта. Тази гаранция е само допълнение към вашите законови договорни права като частен непрофесионален потребител. Гаранцията е валидна на територията на страните членки на ЕС и на европейската свободна търговска зона.

ЕДНОГОДИШНА ПЪЛНА ГАРАНЦИЯ

Ако вашият продукт на Stanley Fat Max се повреди вследствие на дефектни материали или изработка в рамките на 12 месеца от датата на покупката, Stanley Еуропа гарантира, че ще замени всички дефектни части безплатно, при условие, че:

- ◆ Продуктът е бил използван по предназначение и в съответствие с инструкциите за употреба.
- ◆ Продуктът е подложен на нормално износване;
- ◆ Не са извършвани ремонти от неупълномощени лица;
- ◆ Представено е доказателство за покупка.
- ◆ Продуктът на Stanley Fat Max е върнат в пълен комплект

Ако желаете да предявите иск, се свържете с вашия дистрибутор или проверете къде се намира най-близкият оторизиран агент на Stanley Fat Max в каталога на Stanley Fat Max или се свържете с вашия местен офис на Stanley на посочения в ръководството адрес. Списък на оторизираните сервизни агенти на Stanley Fat Max и пълни подробности за нашето следпродажбено обслужване можете да намерите на интернет адреса ни: www.stanley.eu/3

ДОПЪЛНИТЕЛНА ГАРАНЦИЯ

За да получите право на две годишна допълнителна гаранция, вие трябва да се регистрирате в рамките на долу посочените времеви рамки

- ◆ Регистрацията трябва да се направи в рамките на 4 седмици от покупката.

Stanley Black & Decker
Phoenicia Business Center
Strada Turturelelor, nr 11A, Etaj 6, Modul 15,
Sector 3 Bucuresti
Telefon: +4021.320.61.04/05

