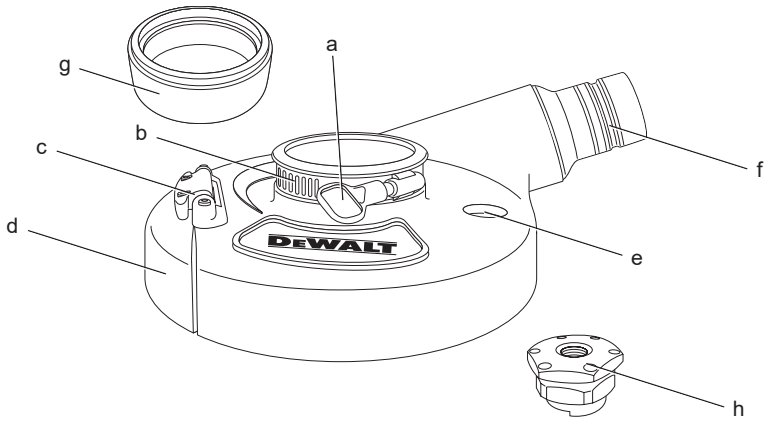


**DEWALT®**

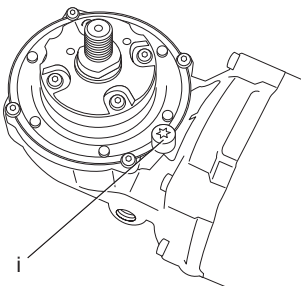
588779 - 06 CZ

**DWE46170**

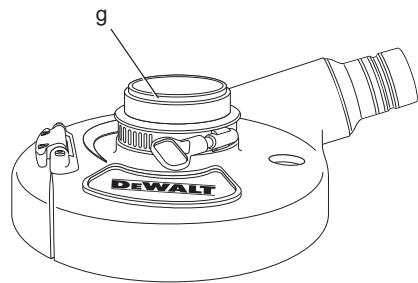
Obr. 1



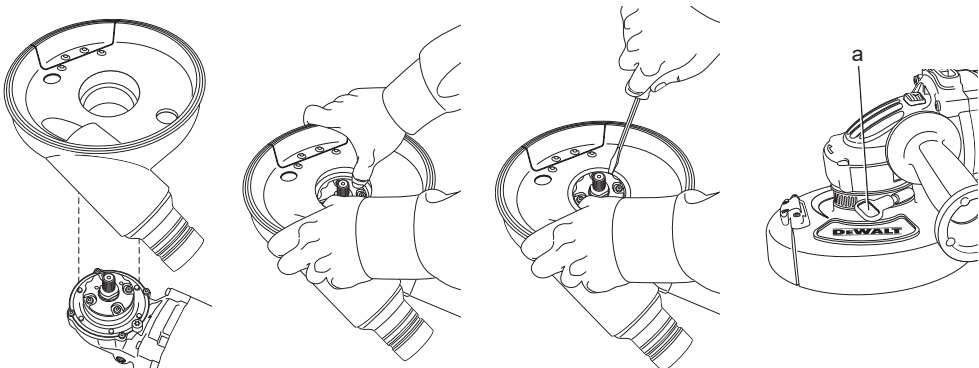
Obr. 2



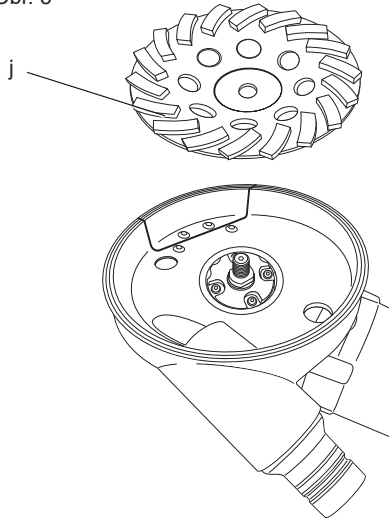
Obr. 3



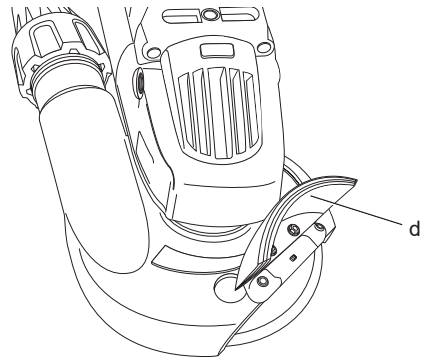
Obr. 4



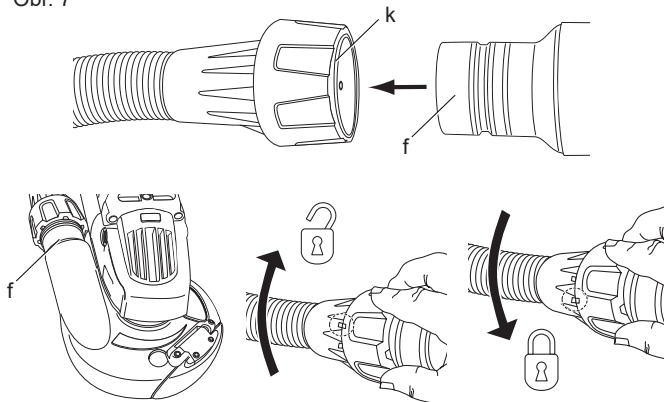
Obr. 5



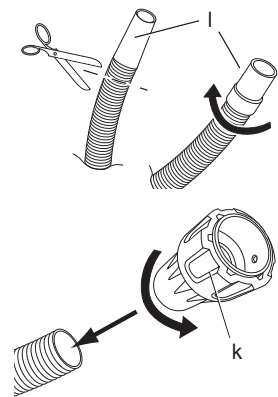
Obr. 6



Obr. 7



Obr. 8



# ODSÁVACÍ KRYT PRO BROUŠENÍ POVRCHŮ DWE46170

## Blahopřejeme Vám!

Zvolili jste si náradí značky DEWALT. Léta zkušeností, důkladný vývoj výrobků a inovace vytvořily ze společnosti DEWALT jednoho z nespolehlivějších partnerů pro uživatele profesionálního elektrického náradí.

## Technické údaje

|             |     | DWE46170 |
|-------------|-----|----------|
| Typ         | 1   |          |
| Hmotnost kg | 0,8 |          |

Odsávací kryt pro broušení povrchů DWE46170 je určen pouze pro použití s bruskami DEWALT s následující technickou specifikací:

|                            |         |       |
|----------------------------|---------|-------|
| průměr drážky brusky       | mm      | 60    |
| maximální průměr kotouče   | mm      | 180   |
| maximální jmenovitě otáčky | ot./min | 8 500 |

## Definice: Bezpečnostní pokyny

Níže uvedené definice popisují stupeň závažnosti každého označení. Přečtěte si pozorně návod k obsluze a věnujte pozornost těmto symbolům.



**NEBEZPEČÍ:** Označuje bezprostředně hrozící rizikovou situaci, která, není-li jí zabráněno, povede k způsobení **vážného nebo smrtelného zranění**.



**VAROVÁNÍ:** Označuje potenciálně rizikovou situaci, která, není-li jí zabráněno, může vést k **vážnému nebo smrtelnému zranění**.



**UPOZORNĚNÍ:** Označuje potenciálně rizikovou situaci, která, není-li jí zabráněno, může vést k **lehkému nebo středně vážnému zranění**.

**POZNÁMKA:** Označuje postup **nesouvisející se způsobením zranění**, který, není-li mu zabráněno, může vést k **poškození zařízení**.



Upozorňuje na riziko úrazu elektrickým proudem.



Upozorňuje na riziko vzniku požáru.



**VAROVÁNÍ:** Z důvodu omezení rizika zranění si přečtěte tento návod k obsluze.

## Všeobecné bezpečnostní pokyny



**VAROVÁNÍ:** Před použitím jakéhokoli příslušenství si z důvodu zajištění vaší bezpečnosti přečtěte návody pro obsluhu brusky i pro obsluhu odsávacího zařízení. Nebudou-li splněny tyto požadavky, může dojít k zranění osob a k vážnému poškození brusky a jejího příslušenství. Při opravách tohoto náradí používejte pouze shodné náhradní díly.

## VEŠKERÁ BEZPEČNOSTNÍ VAROVÁNÍ A POKYNY USCHOVEJTE PRO PŘÍPADNÉ DALŠÍ POUŽITÍ

### 1) BEZPEČNOST NA PRACOVIŠTI

- Udržujte pracovní prostor v čistotě a dobře osvětlený.** Přeplněný a neosvětlený pracovní prostor může vést k způsobení úrazů.
- Při práci s náradím zajistěte bezpečnou vzdálenost dětí a ostatních osob.** Rozptylování může způsobit ztrátu kontroly nad náradím.
- Zajistěte řádné větrání pracoviště.** Vystavení se působení prachu na špatně větraném pracovišti může mít za následek zdravotní potíže.

### 2) ELEKTRICKÁ BEZPEČNOST

- Nedotýkejte se uzemněných povrchů, jako jsou například potrubí, radiátory, elektrické sporáky a chladničky.** Při uzemnění vašeho těla vzrůstá riziko úrazu elektrickým proudem.

### 3) BEZPEČNOST OBSLUHY

- Zůstaňte stále pozorní, sledujte, co provádíte a při práci s náradím pracujte s rozvahou. Nepracujte s elektrickým náradím, jste-li unavení nebo jste-li pod vlivem drog, alkoholu nebo léků.** Chvilka nepozornosti při práci s elektrickým náradím může vést k vážnému úrazu.

- b) **Používejte prvky osobní ochrany. Vždy používejte ochranu zraku.** Ochranné prostředky jako respirátor, nekouzavá pracovní obuv, přilba a chrániče sluchu, používané v příslušných podmínkách, snižují riziko poranění osob.
- c) **Nepřekázejte sami sobě. Při práci vždy udržujte vhodný postoj a rovnováhu.** Tak je umožněna lepší ovladatelnost nářadí v neočekávaných situacích.
- d) **Vhodně se oblékejte. Nenoste volný oděv nebo šperky. Dbejte na to, aby se vaše vlasy, oděv a rukavice nedostaly do kontaktu s pohyblivými částmi.** Volný oděv, šperky nebo dlouhé vlasy mohou být pohyblivými díly zachyceny.

#### 4) POUŽITÍ ELEKTRICKÉHO NÁŘADÍ A JEHO ÚDRŽBA

- a) **Elektrické nářadí nepřetěžujte. Používejte pro prováděnou práci správný typ nářadí.** Při použití správného typu nářadí bude práce provedena lépe a bezpečněji.



**VAROVÁNÍ:** Použití jakéhokoli jiného příslušenství nebo přídavných zařízení, nebo jakékoli jiné využití tohoto nářadí, než je popsáno v tomto návodu k obsluze, může představovat riziko zranění osob.

- b) **Pokud nářadí nepoužíváte, uložte jej mimo dosah dětí a zabraňte tomu, aby bylo toto nářadí použito osobami, které nejsou seznámeny s jeho obsluhou nebo s tímto návodem.** Elektrické nářadí je v rukou nequalifikované obsluhy nebezpečné.
- c) **Elektrické nářadí, příslušenství, držáky nástrojů atd., používejte podle těchto pokynů a berte v úvahu podmínky pracovního prostředí a práci, kterou budete provádět.** Použití elektrického nářadí k jiným účelům, než k jakým je určeno, může být nebezpečné.

#### 5) OPRAVY

- a) **Svěřte opravu vašeho elektrického nářadí pouze osobě s příslušnou kvalifikací, která bude používat výhradně originální náhradní díly.** Tím zajistíte bezpečný provoz nářadí.

### Bezpečnostní pokyny týkající se odsávacího krytu pro broušení povrchů

- **Kryt musí být na nářadí bezpečně připevněn a musí být umístěn tak,**

**aby zaručoval maximální bezpečnost a aby byla před uživatelem nářadí obnažena pouze minimální část kotouče.** Tento kryt je určen k tomu, aby zachytával prach a aby chránil obsluhu před náhodným kontaktem s rotujícím kotoučem.

- **Nepoužívejte příslušenství, které není specificky navrženo a doporučeno výrobcem nářadí.** I když s vašim elektrickým nářadím může být použito také příslušenství, neznamená to, že je zajištěn jeho bezpečný provoz.
- **Používejte s tímto krytem pouze diamantové talířové kotouče určené pro suché broušení.** Tento odsávací kryt pro broušení povrchů není určen pro použití se standardními brusnými a řezacími kotouči nebo s drátěnými kartáči.
- **Jmenovité otáčky příslušenství musí minimálně odpovídat maximálním otáčkám uvedeným na elektrickém nářadí.** Příslušenství, které se otáčí rychleji, než jsou jeho povolené maximální otáčky, se může roztrhnout nebo rozlomit.
- **Při provádění prací, u kterých může dojít ke kontaktu pracovního nástroje se skrytým elektrickým vedením nebo s vlastním napájecím kabelem, držte nářadí vždy pouze za izolované povrchy.** Při kontaktu pracovního příslušenství s „živým“ vodičem způsobí nechráněné kovové části nářadí obsluhu zásah elektrickým proudem.
- **Vždy používejte boční rukojeť. Rukojeť řádně utáhněte.** Boční rukojeť by měla být používána stále, aby byla vždy zaručena ovladatelnost nářadí.
- **Nepoužívejte poškozené příslušenství.** Před každým použitím zkontrolujte příslušenství, jako jsou diamantové kotouče, zda nejsou prasklé nebo odštípnuté. U opěrných podložek zkontrolujte, zda nejsou prasklé, poťhané nebo nadměrně opotřebované. Dojde-li k pádu elektrického nářadí nebo příslušenství, zkontrolujte, zda nedošlo k poškození a je-li to nutné, použijte nepoškozené příslušenství. Po kontrole a montáži příslušenství se postavte vy i ostatní osoby tak, abyste stáli mimo rovinu rotujícího příslušenství a na jednu minutu spusťte nářadí v maximálních otáčkách naprázdno. Během této testovací doby se poškozené příslušenství obvykle zničí.

- **Při spouštění náradí s novým nebo vyměněným kotoučem, nechejte náradí na dobře chráněném místě asi jednu minutu v chodu. Bude-li na kotouči prasklina nebo jiná vada, do jedné minuty dojde k jeho zničení. Nikdy nespouštějte náradí, stojí-li v ose kotouče nějaké osoby. To se vztahuje i na obsluhu.**
- **Používejte prvky osobní ochrany. V závislosti na prováděné práci použijte obličejový štít, ochranné brýle nebo bezpečnostní brýle. Podle situace používejte masku proti prachu, chrániče sluchu, rukavice a pracovní zástěru schopnou zachytit částičky brusiva nebo fragmenty obrobku. Ochrana zraku musí být schopna zastavit odlétávající nečistoty vznikající při různých pracovních operacích. Masky proti prachu nebo respirátory musí filtrovat částičky vznikající při vaší práci. Dlouhodobé vystavení vysoké intenzitě hluku může způsobit ztrátu sluchu.**
- **Udržujte napájecí kabel v bezpečné vzdálenosti od rotujícího příslušenství. Při ztrátě kontroly může dojít k přeseknutí nebo obroušení kabelu a vaše ruka nebo paže může být tak zachycena a vtazena do rotujícího příslušenství.**
- **Nikdy nepokládejte elektrické náradí, dokud nedojde k úplnému zastavení rotujícího příslušenství. Rotující příslušenství se může zaryt do povrchu, což může způsobit ztrátu vaší kontroly nad náradím.**
- **Nespouštějte elektrické náradí, přenášíte-li jej v ruce vedle těla. Náhodný kontakt s rotujícím příslušenstvím by mohl způsobit zachycení vašeho oblečení a následný kontakt příslušenství s vaším tělem.**
- **Pravidelně čistěte větrací otvory elektrického náradí. Ventilátor motoru vtahuje prach do skříně náradí a nahromaděné kovové částičky mohou způsobit úraz elektrickým proudem.**
- **Nepoužívejte elektrické náradí v blízkosti hořlavých materiálů. Jiskry mohou způsobit jejich vznícení.**
- **Nepracujte s příslušenstvím, jehož použití vyžaduje chladicí kapaliny. Použití vody nebo jiné chladicí kapaliny může vést k smrtelnému úrazu elektrickým proudem nebo k jinému zranění.**
- **NEPOUŽÍVEJTE s tímto krytem drátěné kartáče.**

- **NEPOUŽÍVEJTE brusné kotouče.**
- **NEPROVÁDĚJTE broušení a řezání kovů pomocí diamantových kotoučů. Mohlo by dojít k uvolnění a odmrštění fragmentů kotouče.**
- **VŽDY používejte zachytávač prachu.**



**VAROVÁNÍ: VŽDY používejte ochranné brýle. Brýle pro denní nošení NEJSOU ochranné brýle. Jestliže se při řezání práší, použijte respirátor nebo ochranný štít. VŽDY používejte certifikované bezpečnostní vybavení.**



**VAROVÁNÍ: Před zahájením práce proveďte kontrolu, abyste určili stupeň nebezpečí týkající se vytvářeného prachu. Používejte zařízení pro průmyslové odsávání prachových nečistot odpovídající oficiálně schválené bezpečnostní třídě, a které je v souladu s místními předpisy týkající se snížení rizika vytváření nebezpečného prachu.**



**VAROVÁNÍ: Vždy používejte vhodné osobní prostředky pro ochranu sluchu. V určitých podmínkách a po určité době použití může hluk tohoto náradí způsobit ztrátu sluchu.**



**UPOZORNĚNÍ: Není-li náradí používáno, při odkládání postavte náradí na stabilní povrch tak, aby nemohlo dojít k jeho pádu. Mohlo by dojít k vážnému úrazu.**

## VEŠKERÁ BEZPEČNOSTNÍ VAROVÁNÍ A POKYNY USCHOVEJTE PRO PŘÍPADNÉ DALŠÍ POUŽITÍ

### Zbytková rizika

Přestože jsou dodržovány příslušné bezpečnostní předpisy a jsou používána bezpečnostní zařízení, určitá zbytková rizika nemohou být vyloučena.

Tato rizika jsou následující:

- Poškození sluchu.
- Riziko zranění způsobené odlétávajícími částičkami.
- Riziko popálení způsobené kontaktem s horkým příslušenstvím, které se zahřálo během použití.
- Riziko zranění způsobené dlouhodobým použitím výrobku.

## Štítky na nářadí

Na tomto nářadí jsou následující piktogramy:



Před použitím si přečtěte návod k obsluze.



Používejte ochranu sluchu.



Používejte ochranu zraku.

## Obsah balení

Balení obsahuje:

- 1 odsávací kryt pro broušení povrchů
  - 1 návod k obsluze
- *Zkontrolujte, zda během přepravy nedošlo k poškození nářadí, jeho částí nebo příslušenství.*
  - *Před zahájením pracovních operací věnujte dostatek času pečlivému pročení a pochopení tohoto návodu.*

## Popis (obr. 1)



**VAROVÁNÍ:** Nikdy neprovádějte žádné úpravy nářadí ani jeho součástí. Mohlo by dojít k jeho poškození nebo k zranění.

- a. Šroub hadicové svorky
- b. Hadicová svorka
- c. Závěs krytky pro broušení u stěn
- d. Krytka pro broušení u stěn
- e. Otvor sání
- f. Výstup odvodu prachu pro univerzální spojku
- g. Adaptér skříňně převodovky
- h. Adaptér pro diamantové brusné kotouče

## POUŽITÍ VÝROBKU

Váš kryt pro broušení betonových povrchů je určen pro odvádění prachu při následujících pracovních úkonech: broušení, srovnávání a leštění betonových povrchů. Může odstraňovat prach při odstraňování nátěrů, epoxidů a lepidel. Při použití odpovídající brusky, diamantového brusného kotouče a odsávacího zařízení lze odstranit téměř všechny statický a vzdušný prach, který by jinak bez použití odsávacího krytu pro broušení povrchů mohl způsobit znečištění pracovního prostředí nebo by mohl vytvářet zvýšené zdravotní riziko pro obsluhu a další osoby nacházející se v bezprostřední blízkosti. Tento odsávací kryt pro broušení betonových

povrchů musí být VŽDY používán s odsávacím zařízením třídy M, které je určeno pro odsávání betonového prachu, jako je například model DEWALT DWV902M.

**NEPOUŽÍVEJTE** ve vlhkém prostředí nebo na místech s výskytem hořlavých kapalin nebo plynů.

Tento odsávací kryt pro broušení betonových povrchů je nářadí pro profesionály. **NEDOVOLTE** dětem, aby se s tímto nářadím dostaly do kontaktu. Používají-li toto nářadí nezkušené osoby, musí být zajištěn odborný dozor.

- Tento výrobek není určen k použití osobami (včetně dětí) se sníženými fyzickými, smyslovými nebo duševními schopnostmi, s nedostatkem zkušeností a znalostí, pokud těmto osobám nebyl stanoven dohled, nebo pokud jim nebyly poskytnuty instrukce týkající se použití výrobku osobou odpovědnou za jejich bezpečnost. Děti by neměly být nikdy ponechány s tímto výrobkem bez dozoru.

## SESTAVENÍ A NASTAVENÍ



**VAROVÁNÍ:** Z důvodu snížení rizika zranění VŽDY vypněte nářadí a odpojte nářadí od jeho zdroje napájecího napětí před prováděním jakéhokoli seřízení nebo před nasazením či sejmutím příslušenství. To platí pro brusku i pro zařízení pro odsávání prachu. Tato preventivní bezpečnostní opatření snižují riziko náhodného spuštění nářadí.

## Montáž a demontáž odsávacího krytu pro broušení povrchů (obr. 2 - 4)

**POZNÁMKA:** Kryt a adaptér (g) musí být na brusce řádně upevněny. Montáž tohoto krytu proto proveďte velmi pečlivě.

1. Při snímání stávajícího krytu z brusky postupujte podle pokynů týkajících se montáže a demontáže tohoto krytu.
2. Je-li použit, demontujte dorazový šroub (i) z vaší brusky DEWALT pomocí klíče T40.



**VAROVÁNÍ:** Po demontáži dorazového šroubu nemůže být bruska použita pro brusné nebo řezací práce s ochranným krytem typu 1 nebo typu 27. Chcete-li provádět takové práce, MUSÍTE znovu namontovat dorazový šroub. Provádění broušení a řezání bez

*našroubovaného dorazového šroubu může vést k způsobení vážného nebo smrtelného zranění z důvodu nefunkčnosti ochranného systému.*

3. Se zkosenou hranou adaptéru skříň převodovky směřující nahoru z objímky krytu zasuněte adaptér skříň převodovky (g) částečně do objímky, viz obr. 3.
4. Srovnajte adaptér a kryt se skříň převodovky a pomocí palců natlačte oba díly na skříň převodovky. Můžete také použít velký plochý šroubovák, abyste se ujistili, zda je adaptér správně usazen. Odsávací kryt i adaptér by měly být nasunuty na skříň převodovky současně.
5. Nastavte požadovanou polohu odsávacího krytu a řádně utáhněte šroub hadicové svorky (a).
6. Chcete-li odsávací kryt sejmout, zopakujte výše uvedené kroky v obráceném pořadí.

**POZNÁMKA:** *Nelze-li odsávací kryt pro broušení povrchu utáhnout pomocí šroubu hadicové svorky, nářadí nepoužívejte a odevzdejte sestavu nářadí a odsávacího krytu do autorizovaného servisu, kde bude provedena požadovaná oprava nebo výměna.*

## Montáž diamantových kotoučů pro suché broušení povrchu (obr. 5)



**VAROVÁNÍ:** *NEPOUŽÍVEJTE řezací kotouče typu 1 nebo lepené brusné kotouče. Mohlo by dojít k poškození nebo k zranění.*

Dodržujte pokyny týkající se montáže a použití řezacích kotoučů uvedené v návodu k obsluze brusky a namontujte brusný kotouč.

Pro použití s tímto krytem jsou doporučeny talířové diamantové brusné kotouče pro suché broušení povrchu (j).

## Odsávání prachu (obr. 7 - 9)



**VAROVÁNÍ:** *Používejte s tímto příslušenstvím pouze elektrické nářadí doporučené společností DEWALT. Další informace týkající se technické specifikace naleznete v části Technické údaje.*

Chcete-li získat podrobnější informace o elektrickém nářadí DEWALT, které je kompatibilní s tímto příslušenstvím, kontaktujte prosím jeden

z našich autorizovaných servisů, jehož adresa je uvedena zadní straně tohoto návodu, nebo získajte všechny podrobnosti o našem poprodejním servisu, které jsou k dispozici na internetové adrese:

[www.2helpU.com](http://www.2helpU.com).



**VAROVÁNÍ:** *Toto příslušenství MUSÍ BÝT používáno s odsávacím zařízením třídy M, které je vhodné pro práci s prachem z nerostů. VŽDY používejte schválený bezpečnostní obličejový štít nebo masku proti prachu.*

**POZNÁMKA:** Ujistěte se, zda je hadice pevně připojena.

**POZNÁMKA:** Množství prachu zachyceného odsávacím zařízením závisí na jeho filtrovacím systému. Další informace naleznete v návodu pro obsluhu odsávacího zařízení.

Všechny odsávací kryty pro broušení povrchů DEWALT jsou určeny pro snadné připojení a zajištění pomocí univerzální spojky DEWALT DWV9000. Tato spojka DWV9000 je u některých odsávacích zařízení DEWALT již namontována. Informace o kompatibilních odsávacích zařízeních získáte u nejbližšího prodejce.

## PŘIPOJENÍ SPOJKY DWV9000 NA ODSÁVACÍ KRYT (OBR. 7)

**POZNÁMKA:** Není-li spojka DWV9000 namontována na hadici vašeho odsávacího zařízení, postupujte podle části *Instalace spojky DWV9000 na hadici odsávacího zařízení*.

1. Nasuňte nezajištěnou spojku DWV9000 (k) na výstup odvodu prachu z krytu (f).
2. Provedte zajištění spojky DWV9000 (k).

## INSTALACE SPOJKY DWV9000 NA HADICI ODSÁVACÍHO ZAŘÍZENÍ (OBR. 7 - 8)

Spojka DWV9000 může být upevněna na hadici pro odvod prachu s průměrem 32 mm (1-1/4").

### Hadice s průměrem 32 mm (1-1/4"):

1. Otáčením ve směru pohybu hodinových ručiček proveďte sejmutí stávající hadicové spojky (l). Je-li spojka upevněna trvale, proveďte její odřezání.
2. Provedte instalaci univerzální spojky DWV9000 (k) na hadici otáčením proti směru pohybu hodinových ručiček.

## POUŽITÍ



**VAROVÁNÍ:** *Z důvodu snížení rizika zranění VŽDY vypněte nářadí a odpojte jej od zdroje napájecího napětí před prováděním jakéhokoli*



**seřazení nebo před nasazením či sejmutím příslušenství. To platí pro brusku i pro zařízení pro odsávací zařízení. Tato preventivní bezpečnostní opatření snižují riziko náhodného spuštění nářadí.**



**VAROVÁNÍ:** Před použitím jakéhokoli příslušenství si z důvodu zajištění vaší bezpečnosti přečtěte návody pro obsluhu nářadí i pro obsluhu odsávacího zařízení. Nebudou-li splněny tyto požadavky, může dojít k zranění osob a k vážnému poškození nářadí a jeho příslušenství. Při opravách tohoto nářadí používejte pouze shodné náhradní díly.

**POZNÁMKA:** Množství prachu zachyceného odsávacím zařízením závisí na jeho filtrovacím systému. Další informace naleznete v návodu pro obsluhu odsávacího zařízení.

1. Zkontrolujte, zda že byly dodrženy všechny pokyny pro montáž.
2. Podle pokynů uvedených v návodu pro obsluhu odsávacího zařízení proveďte zapnutí odsávání.
3. Zapněte nářadí podle pokynů uvedených v návodu pro jeho obsluhu a před kontaktem s povrchem obrobku počkejte, dokud nedosáhne maximálních otáček.
4. Položte odsávací kryt pro broušení rovně na opracovávanou plochu podlahy nebo stěny a zahajte broušení.
5. Jakmile bude broušení plochy ukončeno, vypněte nářadí a proveďte jeho odpojení od napájecího zdroje. Před odložením nářadí počkejte, dokud se zcela nezastaví.

**POZNÁMKA:** Odsávací kryt pro broušení povrchů a odsávací zařízení budou účinná pouze v případě, bude-li použit talířový diamantový brusný kotouč na plochém povrchu.

## Použití při broušení okrajů (obr. 6)

Tento odsávací kryt pro broušení betonových povrchů je vybaven krytkou na závěsu, která umožňuje provádění broušení v blízkosti stěn.

1. Vypněte nářadí a odpojte jej od napájecího zdroje.
2. Otevřete krytku pro broušení u stěn (d). Tato krytka by měla zůstat v otevřené poloze.
3. Připojte nářadí k napájecímu zdroji.
4. Nepřibližujte ruce a tělo ke kotouči a k otevřené krytce.

5. Před zapnutím nářadí umístěte kryt s otevřenou krytkou k pracovnímu povrchu a potom zahajte broušení. Před vypnutím zvedněte nářadí s broušené plochy.
6. Jakmile bude broušení plochy ukončeno, vypněte nářadí a proveďte jeho odpojení od napájecího zdroje.
7. Před zavřením krytky pro broušení u stěn počkejte, dokud nedojde k zastavení rotujícího kotouče.

## ÚDRŽBA

Vaše nářadí DEWALT bylo zkonstruováno tak, aby pracovalo co nejdéle s minimálními nároky na údržbu. Řádná péče o nářadí a jeho pravidelné čištění vám zajistí jeho bezproblémový chod.



**VAROVÁNÍ:** Z důvodu snížení rizika zranění VŽDY vypněte nářadí a odpojte jej od zdroje napájecího napětí před prováděním jakéhokoli seřazení nebo před nasazením či sejmutím příslušenství. To platí pro toto nářadí i pro zařízení pro odsávání prachu. Tato preventivní bezpečnostní opatření snižují riziko náhodného spuštění nářadí.



## Mazání

Vaše nářadí nevyžaduje žádné další mazání.



## Čištění



**VAROVÁNÍ:** Jakmile se ve větracích drážkách hlavního krytu a v jejich blízkosti nahromadí prach a nečistoty, odstraňte je proudem suchého stlačeného vzduchu. Při provádění tohoto úkonu údržby používejte schválenou ochranu zraku a schválený respirátor.



**VAROVÁNÍ:** K čištění nekovových součástí nářadí nikdy nepoužívejte rozpouštědla nebo jiné agresivní látky. Tyto chemikálie mohou narušit materiály použité v těchto částech. Používejte pouze hadřík navlhčený v mýdlovém roztoku. Nikdy nedovolte, aby se do nářadí dostala jakákoli kapalina. Nikdy neponořujte žádnou část nářadí do kapaliny.

## Doplňkové příslušenství



**VAROVÁNÍ:** Protože jiné příslušenství, než je příslušenství nabízené společností DEWALT, nebylo s tímto výrobkem testováno, může být použití takového příslušenství nebezpečné. Chcete-li snížit riziko zranění, používejte s tímto výrobkem pouze příslušenství doporučené společností DEWALT.

Další informace týkající se vhodného příslušenství získáte u autorizovaného prodejce.

## Ochrana životního prostředí



Tříděný odpad. Tento výrobek nesmí být likvidován v běžném domácím odpadu.

Pokud nebudete výrobek DEWALT dále používat nebo přejete-li si jej nahradit novým, nelikvidujte jej spolu s běžným komunálním odpadem. Zajistěte likvidaci tohoto výrobku v tříděném odpadu.



Tříděný odpad umožňuje recyklaci a opětovné využití použitých výrobků a obalových materiálů. Opětovné použití recyklovaných materiálů pomáhá chránit životní prostředí před znečištěním a snižuje spotřebu surovin.

Při zakoupení nových výrobků vám prodejny, místní sběrný odpadů nebo recyklační stanice poskytnou informace o správné likvidaci elektroodpadů z domácnosti.

Společnost DEWALT poskytuje službu sběru a recyklace výrobků DEWALT po skončení jejich provozní životnosti. Chcete-li využít výhody této služby, odevzdejte prosím váš výrobek kterémukoli zástupci autorizovaného servisu, který zařízení odebere a zajistí jeho recyklaci.

Místo nejbližšího autorizovaného servisu DEWALT naleznete na příslušné adrese uvedené v tomto návodu. Seznam autorizovaných servisů DEWALT a podrobnosti o poprodejním servisu naleznete také na internetové adrese:

**[www.2helpU.com](http://www.2helpU.com)**

## ZÁRUKA

### EVROPSKÁ ZÁRUKA NA ELEKTRICKÁ NÁŘADÍ DEWALT V TRVÁNÍ 1 ROKU

Společnost DEWALT je přesvědčena o kvalitě svých výrobků a poskytuje 1letou záruku pro profesionální uživatele tohoto výrobku. Tato záruka žádným způsobem neovlivní vaše smluvní práva jako profesionálního uživatele nebo vaše zákonná práva jako soukromého neprofesionálního uživatele. Tato záruka je platná ve všech členských státech EU a evropské zóny volného obchodu EFTA.

V souladu s platnými smluvními podmínkami evropské záruky na elektrické nářadí DEWALT, které jsou k dispozici u místního zástupce společnosti DEWALT, u autorizovaných prodejců nebo na internetové adrese [www.2helpU.com](http://www.2helpU.com), platí následující, pokud do 12 měsíců od data zakoupení dojde u vašeho výrobku DEWALT k závadě v důsledku vady materiálu nebo špatného výrobního zpracování, společnost DEWALT může zdarma vyměnit všechny vadné části, nebo dle vlastního uvážení, může zdarma vyměnit celou reklamovanou jednotku.

Společnost DEWALT si vyhrazuje právo odmítnout jakoukoli reklamaci v rámci této záruky, která není podle názoru zástupce autorizovaného servisu v souladu s uvedenými smluvními podmínkami evropské záruky DEWALT.

Budete-li vyžadovat reklamaci, kontaktujte nejbližšího autorizovaného prodejce nebo vyhledejte nejbližší autorizovaný servis DEWALT na internetu, v katalogu DEWALT nebo kontaktujte prodejce DEWALT na adrese, která je uvedena v tomto návodu.

Seznam autorizovaných prodejců DEWALT a všechny podrobnosti o našem poprodejním servisu naleznete na internetové adrese: [www.2helpU.com](http://www.2helpU.com).

### STANLEY BLACK & DECKER CZECH REPUBLIC S.R.O.

Türkova 5b  
149 00 Praha 4  
Česká Republika  
Tel.: 261 009 772  
Fax: 261 009 784  
Servis: 244 403 247  
[www.dewalt.cz](http://www.dewalt.cz)  
[obchod@sbdinc.com](mailto:obchod@sbdinc.com)

### BAND SERVIS

K Pasekám 4440  
760 01 Zlín  
Tel.: 577 008 550,1  
Fax: 577 008 559  
[www.bandservis.cz](http://www.bandservis.cz)  
[bandservis@bandservis.cz](mailto:bandservis@bandservis.cz)

### K R E S SPOL. S.R.O.

Cvilínská 325 / 7, Pod Cvilínem  
794 01 Krnov  
Tel.: +420 603 891 357  
[www.kres.cz](http://www.kres.cz)  
[zakazky@kres.cz](mailto:zakazky@kres.cz)

Právo na případné změny vyhrazeno.

**12/2022**



**TYP VÝROBKU:**

|           |             |               |                             |
|-----------|-------------|---------------|-----------------------------|
| <b>CZ</b> | Výrobní kód | Datum prodeje | Razítko prodejny<br>Podpis  |
| <b>SK</b> | Výrobný kód | Dátum predaja | Pečiatka predajne<br>Podpis |
|           |             |               |                             |

|           |                            |              |               |                     |                              |                    |
|-----------|----------------------------|--------------|---------------|---------------------|------------------------------|--------------------|
| <b>CZ</b> | Dokumentace záruční opravy |              |               | <b>SK</b>           | Dokumentácia záručnej opravy |                    |
| <b>CZ</b> | Číslo                      | Datum příjmu | Datum zakázky | Číslo zakázky       | Závada                       | Razítko<br>Podpis  |
| <b>SK</b> | Číslo<br>dodávky           | Dátum príjmu | Dátum opravy  | Číslo<br>objednávky | Porucha                      | Pečiatka<br>Podpis |
|           |                            |              |               |                     |                              |                    |
|           |                            |              |               |                     |                              |                    |
|           |                            |              |               |                     |                              |                    |
|           |                            |              |               |                     |                              |                    |

**CZ**  
Adresa servisu  
Band servis  
Klásterského 2  
CZ-140 00 Praha 4  
Tel.: 00420 244 403 247  
Fax: 00420 241 770 167

**CZ**  
Band servis  
K Pasekám 4440  
CZ-760 01 Zlín  
Tel.: 00420 577 008 550,1  
Fax: 00420 577 008 559  
<http://www.bandservis.cz>

**CZ**  
K R E S spol. s.r.o.  
Cvilinská 325 / 7, Pod Cvilínem  
CZ-794 01 Krnov  
Tel.: +420 603 891 357  
e-mail: [zakazky@kres.cz](mailto:zakazky@kres.cz)  
[www.kres.cz](http://www.kres.cz)

**SK**  
Adresa servisu  
Band servis  
Paulínska ul. 22  
SK-917 01 Trnava  
Tel.: 00421 335 511 063  
Fax: 00421 335 512 624