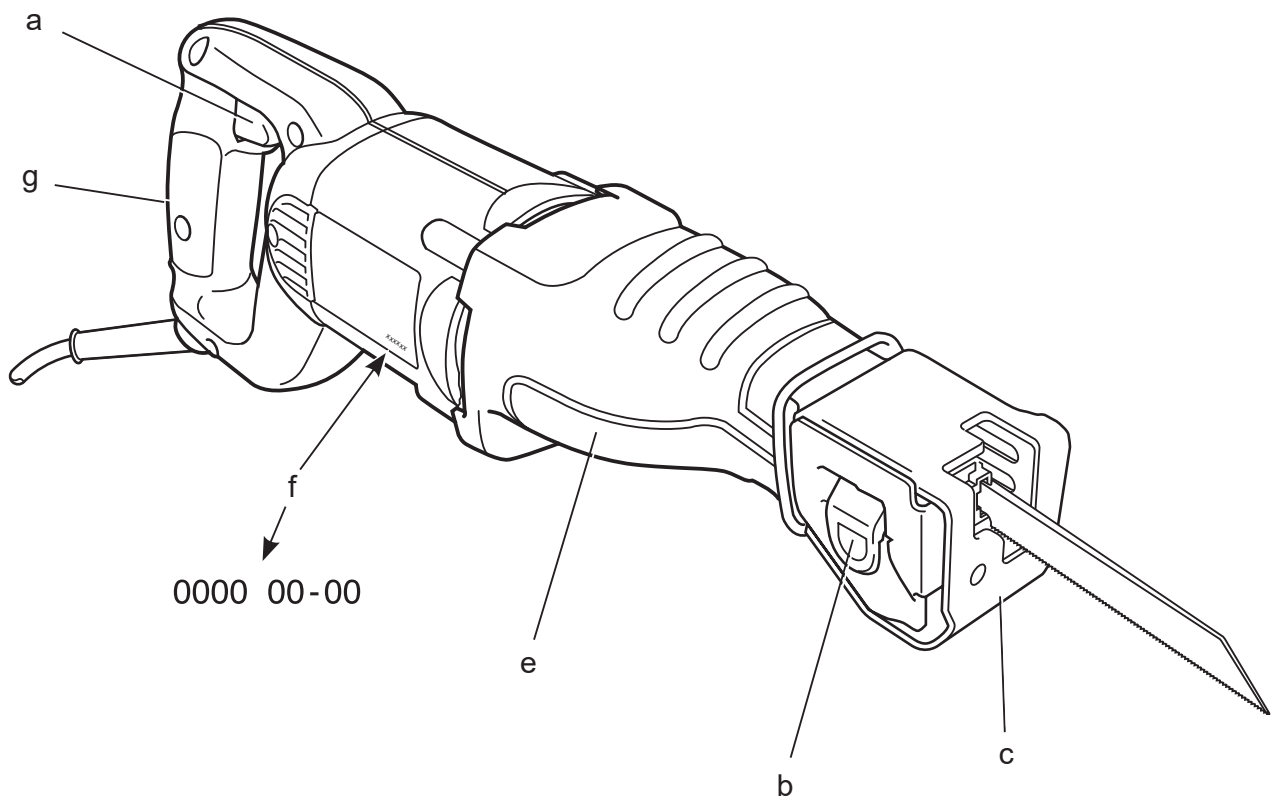

DEWALT®

370121 - 74 BLT

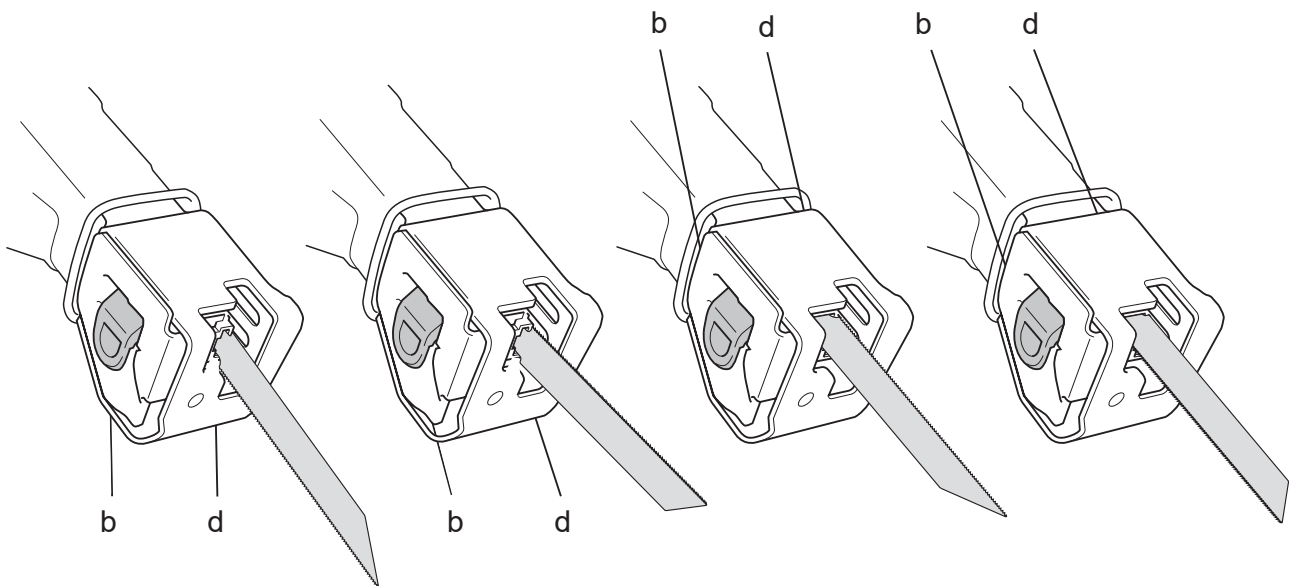
DW304

Eesti keel	(Originaaljuhend)	5
Lietuvių	(Originalios instrukcijos vertimas)	12
Latviešu	(Tulkojums no rokasgrāmatas oriģinālvalodas)	19
Русский язык	(Перевод с оригинала инструкции)	26

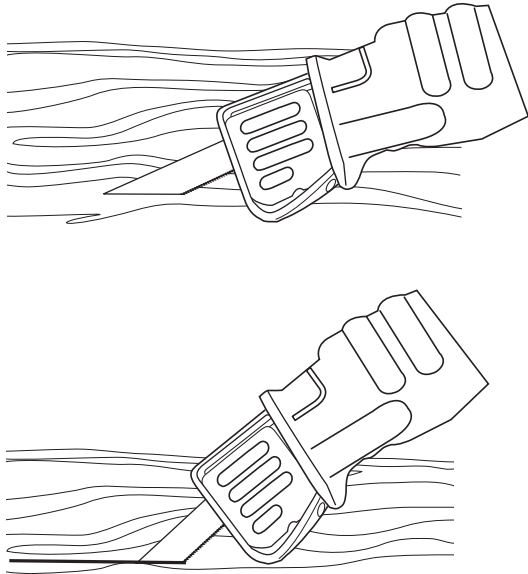
Joonis / Рав. / Attēls / Рисунок 1



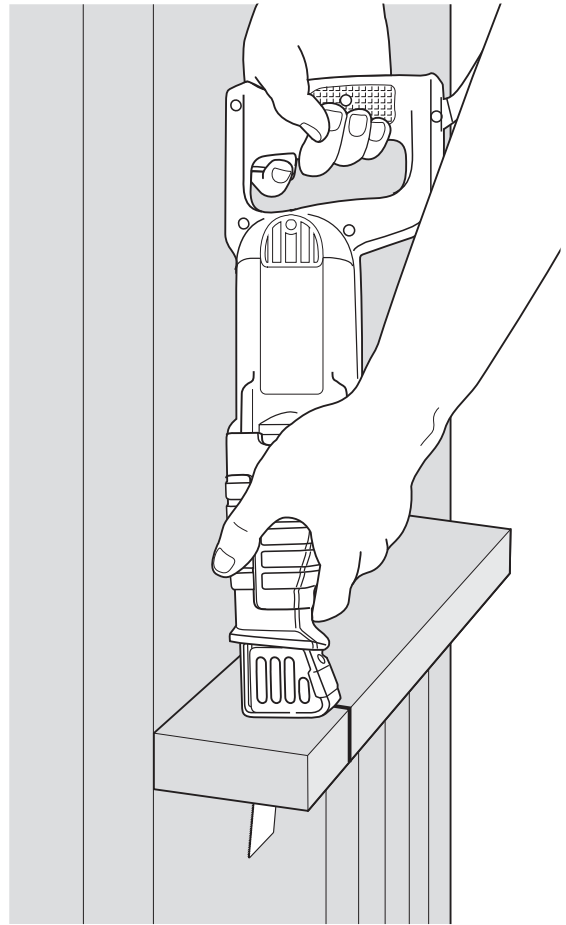
Joonis / Рав. / Attēls / Рисунок 2



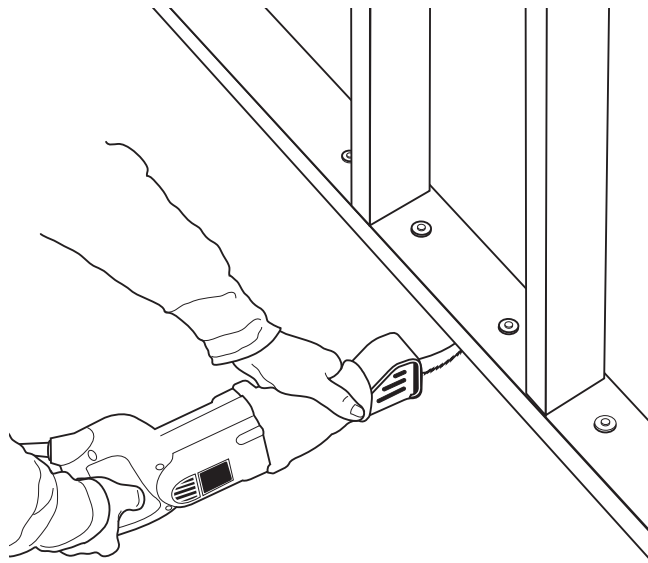
Joonis / Рав. / Attēls / Рисунок 3



Joonis / Рав. / Attēls / Рисунок 4



Joonis / Рав. / Attēls / Рисунок 5



TIIGERSAAG

DW304

Õnnitleme!

Olete valinud DEWALT-i tööriista. Aastatepikkused kogemused, põhjalik tootearendus ja innovatsioon teevad DEWALTist ühe usaldusväärseima partneri professionaalsetele elektritööriistade kasutajatele.

Tehnilised andmed

		DW304
Pinge	V_{DC}	230
Suurbritannia ja litimaa	V_{AC}	115
Tüüp		4
Sisendvõimsus	W	1050
Koormuseta kiirus		0–2800
Käigupikkus	mm	29
Lõikesügavus puidus/ metallprofiilides/plasttorudes	mm	280/100/130
Kaal	kg	3,5
L_{PA} (helirõhk)	dB(A)	89
K_{PA} (helirõhu määramatus)	dB(A)	3
L_{WA} (helivõimsus)	dB(A)	100
K_{WA} (helivõimsuse määramatus)	dB(A)	3

Vibratsiooni koguväärtused (kolmeteljelise vektori summa) mõõdetud vastavalt EN 60745:

Vibratsioonitugevus a_h			
Lauda lõigates			
$a_{h,B} =$	m/s^2		13,5
Määramatus K =	m/s^2		4,9
Vibratsioonitugevus a_h			
Lõigates puittalas			
$a_{h,WB} =$	m/s^2		15,0
Määramatus K =	m/s^2		5,5

Sel infolehel toodud vibratsiooni mõju tase on mõõdetud vastavalt EN 60745 toodud standard-testile ja seda saab kasutada tööriistade omavaheliseks võrdlemiseks. Seda võib kasutada mõju esmasel hindamisel.



HOIATUS. Märgitud vibratsiooni mõju kehtib tööriista tavalise kasutamise korral. Kuid kui tööriista kasutatakse erinevate tööde jaoks, erinevate lisaseadmetega või kui tööriist on halvasti hooldatud, võivad vibratsiooni mõjuväärtused olla erinevad. Sellisel

juhul võib kogu tööaja kestel mõjuv vibratsioon olla märkimisväärselt tugevam.

Vibratsiooni mõjuaja arvestusel tuleb arvesse võtta ka aega, mil tööriist on väljalülitatud või pöörleb vabakäigul ning tööd ei tee. See võib märkimisväärselt vähendada kogu tööaja kestel mõjuvat vibratsiooni.

Määratlege täiendavad ohutusmeetmed, mis on vajalikud kasutaja kaitsmiseks vibratsiooni tagajärgede eest: elektritööriistade ja tarvikute hooldus, käte hoidmine soojas ja tööprotsesside korraldus.

Kaitsmed

Euroopa	
230 V tööriist	10 amprit, peatoide
Ühendkuningriik ja Iirimaa	
230 V tööriist	13 amprit, pistikus

Mõisted. Ohutusjuhised

Allpool toodud määratlused kirjeldavad iga märksõna raskusastet. Palun lugege juhendit ja pöörake tähelepanu nendele sümbolitele.



OHT. Tähistab eelseisvat ohtlikku olukorda, mis, kui seda mitte vältida, lõppeb surma või raske kehavigastusega.



HOIATUS. Tähistab võimalikku ohtulukorda, kui seda ei väldita, võib see lõppeda surma või raskete kehavigastustega.



ETTEVAATUST. Tähistab võimalikku ohtulukorda – kui seda ei väldita, võib tagajärjeks olla väike või mõõdukas kehavigastus.

MÄRKUS. Viitab praktikale, mis ei ole seotud kehavigastustega, kuid kui seda ei väldita, võib see põhjustada varalist kahju.



Tähistab elektrilöögi ohtu.



Tähistab tuleohtu.

EÜ vastavusdeklaratsioon

MASINADIREKTIIV



DW304

DEWALT kinnitab, et jaotises „**Tehnilised andmed**” kirjeldatud tooted vastavad standarditele: 2006/42/EÜ, EN 60745-1, EN 60745-2-11.

Samuti vastavad tooted direktiivile 2004/108/EÜ ja 2011/65/EÜ. Lisainfo saamiseks palun kontakteeruge DEWALTiga allpool asuval aadressil või viidake kasutusjuhendi tagaküljel olevale informatsioonile.

Allakirjutanu on vastutav tehnilise dokumentatsiooni kokkupaneku eest ja kinnitab seda DEWALTi nimel.

Horst Grossmann
Vice President Engineering and Product Development
DEWALT, Richard-Klinger-Straße 11,
D-65510, Idstein, Saksamaa
06.08.2013



HOIATUS. Vähendamaks vigastusriske, lugege tähelepanelikult kasutusjuhendit.

Üldised hoiatused elektritööriistade kasutamisel



HOIATUS! Lugege läbi kõik ohutushoiatused ja juhised. Kõigi juhiste täpne järgimine aitab vältida elektrilöögi, tulekahju ja/või raske kehavigastuse ohtu.

HOIDKE KÕIK HOIATUSED JA JUHISED TULEVIKU TARVIS ALLES

Hoiatustes kasutatud mõiste „elektritööriist” viitab võrgutoitel töötavatele (juhtmega) ja akutoitel töötavatele (juhtmeta) elektritööriistadele.

1) TÖÖALA OHUTUS

- Tööala peab olema puhas ja hästi valgustatud.** Korrast ära ja pimedad tööalad võivad põhjustada õnnetusi.
- Ärge kasutage elektritööriistu plahvatusohtlikes keskkondades, näiteks tuleohtlike vedelike, gaaside**

või tolmu läheduses. Elektritööriistad tekitavad sädemeid, mis võivad süüdata tolmu või aurud.

- Hoidke lapsed ja kõrvalseisjad elektritööriista kasutamise ajal ohutuskauguses.** Tähelepanu hajumisel võite kaotada kontrolli tööriista üle.

2) ELEKTRIOHUTUS

- Elektritööriista pistikud peavad vastama vooluvõrgule. Ärge kunagi muutke pistikut mis tahes moel. Ärge kasutage maandatud elektritööriistade puhul adapter-pistikut.** Muutmata pistikud ja sobivad pistikupesad vähendavad elektrilöögi ohtu.
- Vältige kehalist kontakti maandatud pindadega nagu torud, radiaatorid, pliivid ja külmpapid.** Kui olete on maandatud, suureneb elektrilöögi oht.
- Vältige elektritööriistade vihma kätte või märgadesse tingimustesse sattumist.** Elektritööriista sattunud vesi suurendab elektrilöögi ohtu.
- Ärge väärkasutage toitejuhet. Ärge kunagi kasutage seadme toitejuhet selle kandmiseks, tõmbamiseks või pistiku eemaldamiseks seinakontaktist. Kaitske juhet kuumuse, õli, teravate nurkade ja liikuvate osade eest.** Kahjustatud või sassis juhtmed suurendavad elektrilöögi ohtu.
- Kui kasutate tööriista välitingimustes, kasutage kindlasti välitingimusteks ettenähtud pikendusjuhet.** Välitingimustesse sobiva pikendusjuhtme kasutamine vähendab elektrilöögi riski.
- Kui elektritööriista niisketes tingimustes kasutamine on vältimatu, kasutage lekkevoolukaitset (RCD).** Rikkevoolukaitsme kasutamine vähendab elektrilöögi ohtu.

3) ISIKUOHUTUS

- Säilitage valvsus, jälgige mida teete ja kasutage elektritööriista mõistlikult. Ärge kasutage elektritööriista väsimuse korral või alkoholi, narkootikumide või arstimite mõju all olles.** Kui elektritööriistaga töötamise ajal tähelepanu kas või hetkeks hajub, võite saada raskeid kehavigastusi.
- Kasutage isikukaitsevahendeid. Kandke alati kaitseprille.** Isikukaitsevahendid, nagu tolumumask, libisemiskindlad jalanõud, kiiver või kõrvakaitsevahendid, vähendavad õigetes tingimustes kasutades isikuvigastusi.

- c) **Vältige soovimatut käivitumist. Veenduge, et enne tööriista voluvõrku ja/või aku külge ühendamist on käivituslüli väljalülitatud asendis.** Kandes tööriista sõrm lülilil või ühendades voluvõrku tööriista mille lüliti on tööasendis kutsub esile õnnetusi.
- d) **Enne elektritööriista sisselülitamist eemaldage kõik reguleerimisvõtmed ja mutrivõtmed.** Tööriista pöörleva osa külge jäetud mutrivõti või mõni muu võti võib tekitada kehavigastusi.
- e) **Ärge upitage. Seiske kogu aeg kindlas asendis ja säilitage tasakaal.** See tagab parema kontrolli tööriista üle ettearvamatutes situatsioonides.
- f) **Kandke nõuetekohast riietust. Ärge kandke lotendavaid rõivaid ega ehteid. Hoidke juuksed, riided ja kindad eemal liikuvatest osadest.** Laiad riided, ehted või pikad juuksed võivad jääda liikuvate osade vahele.
- g) **Kui seadmetega on kaasas tolmueraldusliidesed ja kogumisseadmed, veenduge, et need on ühendatud ja õigesti kasutatavad.** Tolmukogumisseadme kasutamine võib vähendada tolmuga seotud ohte.

4) ELEKTRITÖÖRIISTA KASUTAMINE JA HOOLDUS

- a) **Ärge koormake elektritööriista üle. Kasutage konkreetseks otstarbeks sobivat elektritööriista.** Elektritööriist töötab paremini ja ohutumalt võimsusel, mis on tööks ette nähtud.
- b) **Ärge kasutage tööriista, kui seda ei saa lülitist sisse ja välja lülitada.** Elektritööriist, mida ei saa juhtida lülitist, on ohtlik ja vajab remonti.
- c) **Enne seadistuste tegemist, lisaseadmete vahetamist või tööriista ladustamist eemaldage tööriist voluvõrgust ja/või eemaldage aku.** Selline käitumine vähendab riski masina ettenägematu käivitumise näol.
- d) **Pikemaks seisma jäänud elektritööriistu hoidke lastele kättesaamatus kohas. Mitte lubada tööriista kasutada inimestel kes pole saanud vastavat väljaõpet või pole lugenud kasutusjuhendit.** Oskamatutes kätes võivad elektritööriistad olla väga ohtlikud.
- e) **Elektritööriistu tuleb hooldada. Kontrollige, et liikuvad osad sobivad kokku ja ei kiilu kinni, osad oleksid terved ja kõiki muid tööriista tööd mõjutada võivaid tingimusi. Kahjustuste**

korral laske tööriista enne edasist kasutamist remontida. Paljud õnnetused on põhjustatud halvasti hooldatud tööriista tõttu.

- f) **Hoidke lõiketerad terava ja puhtana.** Õigesti hooldatud, teravate servadega lõikeriistad kiiluvad väiksema tõenäosusega kinni ja neid on lihtsam juhtida.
- g) **Kasutage elektritööriista, lisaseadmeid ja otsikud jne. vastavalt käesolevas juhendis toodule, võttes arvesse nii tööpiirkonda kui tehtava töö iseloomu.** Kasutades tööriista mitte sihtotstarbeliselt võib lõppeda rasketega tagajärgedega.

5) HOOLDUS

- a) **Laske tööriista korrapäraselt hooldada kvalifitseeritud remonditöökojas ja kasutage ainult originaalvaruosi.** Nii tagate tööriista ohutuse.

Täiendavad ohutuseeskirjad lõikesaagide kasutamisel



HOIATUS: Kasutage **ALATI** sobivaid hingamisteede kaitsmeid. Selle masina käitamisel võib tekkida/eralduda tolmu, mis võib põhjustada tõsiseid vigastusi.

- **Hoidke elektritööriista töötamise ajal isoleeritud käepidemetest kohtades, kus lõikeketas võib puutuda kokku varjatud juhtmetega.** Pinge all oleva juhtme lõikamine võib pingestada elektritööriista metallist osad ning anda kasutajale elektrilöögi.
- Pärast tööriista väljalülitamist ärge üritage sae tera peatada oma sõrmedega.
- Ärge asetage kunagi saagi lauale või pinnale kui see pole välja lülitatud. Pärast tööriista väljalülitamist pöörleb saetera veel mõnda aega.
- Kui kasutate terasid, mis on mõeldud puidu lõikamiseks, siis eemaldage enne töö alustamist töödetaalist kõik naelad ja metallesemed.
- Võimalusel kinnitage töödetaali klambrite ja kinnititega.
- Ärge üritage lõigata liialt väikseid detaile.
- Ärge küünitage liiga kaugemale ette. Veenduge, et seisate kindlalt; eriti kui olete redelil või tellingutel.
- Hoidke saagi alati kahe käega.

- Kaarte ja taskute löikamisel kasutage sobilikku lõiketera.
- Kasutage ainult saeterasid, mis vastavad siin kasutusjuhendis kirjeldatud nõuetele.
- Kasutada võib ainult heas töökorras teravaid saeterasid, pragunenud või väändunud saeterad tuleks koheselt kõrvaldada ja asendada uutega.
- Veenduge et saetera on korralikult kinnitatud.

Muud riskid

Vaatamata asjakohaste ohutusnõuete järgimisele ja ohutusseadmete kasutamisele ei õnnestu teatavaid riske vältida. Need on järgmised.

- Kuulmiskahjustused.
- Lendavates osakestest tekitatud kehavigastuste oht.
- Põletushaavade oht, mida tekitavad käitamisel kuumenevad tarvikud.
- Pikemaajalisest kasutamisest tekitatud kehavigastuste oht.

Tähistused tööriistal

Tööriistal on kasutatud järgmisi sümboleid.



Enne kasutamist lugege kasutusjuhendit.

ANDMEKOODI ASUKOHT (JONIS 1)

Andmekood (f), mis samuti sisaldab tootmisaastat, on trükitud selles nimeplaadile.

Näiteks:

2013 XX XX
tootmisaasta

Pakendi sisu

Pakend sisaldab:

- 1 Tiigersaag
- 1 Üldlõikustööde saetera
- 1 Riistakomplekt (ainult K-mudelitel)
- 1 Kasutusjuhend
- 1 Detailijoonis
- Kontrollige, et tööriist, selle osad või lisad ei oleks transpordil kahjustada saanud.
- Võtke enne kasutamist aega, et kasutusjuhend põhjalikult läbi lugeda ja endale selgeks teha.

Kirjeldus (joon. 1)



HOIATUS. Ärge kunagi ehitage elektritööriista ega selle ühtki osa ümber. Tagajärjeks võib olla kahjustus või kehavigastus.

- Kiiruselüliti
- Tera klambri hoob
- Saetald

ETTENÄHTUD OTSTARVE

Teie DW304 edasi-tagasi liigutatav töölaud on mõeldud puit-, metall- ja plasttorude professionaalseks saagimiseks. Selle kompaktno disain võimaldab servalähedast lõikamist ka kitsastes kohtades.

ÄRGE kasutage saage niisketes või märgades tingimustes ega plahvatusohtlike gaaside või vedelike läheduses.

Need tiigersaad on professionaalsed elektritööriistad.

ÄRGE laske lastel puutuda tööriista. Kogenematute kasutajate puhul on vajalik juhendamine.

- See toode pole mõeldud kasutamiseks inimestele (k.a lastele), kellel on piiratud füüsilised, sensoorsed või vaimsed võimed; kellel puuduvad kogemused, teadmised või oskused, kui neid just nende ohutuse eest vastutav isik ei juhenda. Lapsi on keelatud jätta selle tootega üksinda.

Elektriohutus

Elektrimootor on välja töötatud vaid kindla pingega töötamiseks. Veenduge alati, et akupinge vastab andmesildile märgitud väärtusele.



Teie DEWALTi tööriist on topeltisolatsiooniga, vastavuses standardiga EN 60745. Seega ei ole maandusjuheta vaja.



HOIATUS: 115 V seadmeid tuleb kasutada tõrkekindla kaitseeraldistrafoga, mille primaarse ja sekundaarse keerme vahel on maandusekraan.

Kui voolujuhe on vigastatud, tuleb see vahetada spetsiaalselt DEWALTi hooldusorganisatsiooni poolt ettevalmistatud voolujuhtme vastu.

Toitepistiku väljavahetamine (ainult Ühendkuningriik ja Iirimaa)

Kui uue toite pistiku paigaldamine on vajalik, toimige järgmiselt.

- Kõrvaldage vana pistik ohutult.
- Ühendage pruun juhe uue pistiku faasiklemmiga.
- Ühendage sinine juhe neutraalklemmiga.



HOIATUS. Maandusklemmiga ühendusi ei tehta.

Järgige kvaliteetsete pistikutega kaasasolevaid paigaldusjuhiseid. Soovitatav kaitse: 13 A.

Pikendusjuhtme kasutamine

Kui pikendusjuhe on vajalik, kasutage heakskiidetud 3-soonelist pikendusjuhett, mis sobib selle tööriista sisendvõimsusega (vaadake **Tehnilist informatsiooni**). Minimaalne juhtme suurus on 1,5 mm²; maksimaalne pikkus 30 m.

Kasutades kaablrulli, kerige see alati täielikult lahti.

PAIGALDUS JA SEADISTAMINE



HOIATUS. Vigastusohu vähendamiseks lülitage masin välja ja eemaldage vooluallikast enne lisaseadmete paigaldamist ja eemaldamist, enne seadistuste reguleerimist või remonti.

Veenduge, et käivituslülitil on asendis OFF (väljas). Soovimatu käivitamine võib põhjustada vigastuse.

Saetera paigaldamine (joon. 2)

1. Liigutage lõiketera kinnitushoob (b) üles, et lõiketera kinnitusmehhanism vabastada.
2. Sisestage saetera hoidikusse (d) nii, et see lukustuks. Tera saab paigaldada nii, et hambad oleks suunaga üles ja alla või paremale ja vasakule.
3. Liigutage lõiketera kinnitushoob (b) alla, et lõiketera kinnitusmehhanism lukustada.
4. Saetera eemaldamiseks toimige vastupidises järjekorras.

Saekettad

Materjal	Soovitatav tera
roostetanud metall	peenehambaline
roosteta metall	suurte hammastega
puut	suurte hammastega
plast	peenehambaline
kivimaterjal	karbiidkatttega

Erinevateks töödeks mõeldud saeterad on saadaval lisavarustusena.



HOIATUS. Saeterasid valige alati hoolikalt.

TOIMIMINE

Kasutusjuhised



HOIATUS. Alati järgi turvalisusnõudeid ja eeskirju.



HOIATUS. Et vähendada raskete kehavigastuste ohtu, tuleb elektritööriist enne seadistamist või lisaseadmete/tarvikute paigaldamist ja eemaldamist välja lülitada ja vooluvõrgust eemaldada.



HOIATUS.

- Veenduge, et saetav materjal on kindlalt kohale kinnitatud.
- Rakendage tööriistale vaid kerget survet ja ärge suruge saetera külje pealt. Võimalusel suruge lõikamise ajal sae tald vastu töödetaali. See ennetab tera kahjustusi ja väldib tööriista tõmblemist ja vibreerimist.
- Enne uste või seinte lõikamist tehke kindlaks torude ja juhtmete asukoht. Hoidke alati tööriista käepidemest.
- Vältige ülekoormamist.
- Laske lõiketeral enne lõikamise alustamist mõned sekundid vabalt pöörelda. Ärge lülitage tööriista sisse, kui saetera on töödetaali kinni kiilunud või kontaktis materjaliga.

Õige käte asend (joon. 1, 4)



HOIATUS. Raskete kehavigastuste ohu vähendamiseks kasutage **ALATI** õiget käte asendit (nagu näidatud joonisel).



HOIATUS. Raskete kehavigastuste ohu vähendamiseks hoidke **ALATI**

tööriistast tugevalt kinni, et vältida selle äkilisi liikumisi.

Õige käteasend nõuab, et üks käsi on tagumisel käepidemel (g) ja teine käsi eesmisel käepidemel (e).

Sisse- ja väljalülitamine (joon. 1)

Tööriista käivitamiseks vajutage kiiruslülitit (a). Kiiruslülitile avaldatav surve määrab tööriista kiiruse.

Tööriista peatamiseks vabastage lüliti.

Töö lõppedes ja enne vooluvõrgust eemaldamist lülitage tööriist välja.

Puidu lõikamine

1. Kinnitage töödetail kindlalt kohale ja eemaldage kõik naelad ja metallesemed.
2. Hoidke tööriista kahe käega ja töötage vastu töödetaili surutud saetallaga.

Süvendi lõikamine puitu (joon. 3)

1. Suruge saetald vastu töödetailile sellisesse asendisse, et lõiketera moodustab süvendi lõikamiseks sobiva nurga.
2. Lülitage tööriist sisse ja suruge tera aeglaselt vastu töödetaili. Veenduge, et tald on alati vastu töödetaili.

Taskulõiked

1. Mõõtke välja ja märgistage vajalik taskulõige.
2. Kasutage kitsast saetera ja suruge saetald vastu töödetaili ning veenduge, et tera on kohakuti lõikejoonega. Vajadusel kasutage kitsastes tingimustes juhikuna saetalla serva.
3. Lülitage tööriist sisse, hoidke tööriista kindlalt ja vajutage täiskiirusel töötav saetera vastu materjali.

Metalli lõikamine

Õhukese metalli lõikamisel toestage töödetaili mõlemad pooled kasutades puutükke. See tagab puhta lõike ja ennetab materjali kahjustamist.

Pikkadeks sirgeteks lõigeteks märkige töödetailile lõikejoon.

Katke lõikejoon õhukese määrdet kihiga, lülitage tööriist sisse ja järgige lõikejoont.

Plasti lõikamine

Lõikamisel kasutage alati vähendatud kiirusega. Materjali kuumustundlikkuse tuvastamiseks tehke testlõige.



Kivimaterjalide lõikamine



HOIATUS. Asbesttsemendi/eterniidi lõikamisel võib eralduda mürgine tolm. Järgige seadusandlusest tulenevaid ohutusnõudeid ja materjali tootja soovitusi.

Väljaulatuvate servade lõikamine (joon. 4)

Väljaulatuvate servade lõikamiseks kasutage tavalist lõiketera.

Paralleellõikamine (joon. 5)

Kui tera on paigaldatud horisontaalasendisse, saab tööriista kasutada paralleellõikamiseks põrandate, seinte või lagede läheduses.

Veenduge, et saetald on alati vastu töödetaili.

HOOLDAMINE

Teie DEWALTi elektritööriist on loodud pikaajaliseks kasutamiseks minimaalse hooldusega. Et tööriist teid pikka aega korralikult teeniks, tuleb seda hooldada ja korrapäraselt puhastada.



HOIATUS. Vigastusohu vähendamiseks lülitage masin välja ja eemaldage vooluallikast enne lisaseadmete paigaldamist ja eemaldamist, enne seadistuste reguleerimist või remonti. Veenduge, et käivituslülitit on asendis OFF (väljas). Soovimatu käivitamine võib põhjustada vigastuse.



Tolmueemaldus

Kui tööriista kasutatakse pikema ajal vältel siseruumides, kasutage seadmega ühilduvat sobivat tolmueemaldusseadet, mis on kooskõlas tolmu eraldumisega seotud direktiividega.



Määrimine

Kui tööriista ei kasutata pikema aja vältel, katke saetera õhukese õlikihiga (nt masinaõliga).



Puhastamine



HOIATUS. Puhuge mustus ja tolm korpusest kuiva õhuga välja niipea, kui näete ventilatsioonivad) ümber kogunenud tolmu või mustust. Kandke selle töö tegemisel heakskiidetud kaitseprille ja tolmumaski.



HOIATUS. Ärge kunagi kasutage tööriista mittemetallist osade puhastamiseks lahusteid või muid kemikaale. Kõnealused kemikaalid võivad nõrgendada tööriista neis osades kasutatud materjale. Kasutage vaid veega või pehme seebiga niisutatud lappi. Ärge kunagi laske vedelikel sattuda tööriista sisse; ärge kunagi kastke tööriista või selle osi vedeliku sisse.

Lisavarustus



HOIATUS. Teisi lisaseadmeid peale DEWALTi pakutavate, ei ole koos selle tootega testitud ja seetõttu võib selliste lisaseadmete kasutamine käesoleva tööriistaga olla ohtlik. Kehavigastuste ohu vähendamiseks võib selle tootega kasutada ainult DEWALTi soovitatud lisaseadmeid.

Sobilike tarvikute kohta teabe saamiseks konsulteerige edasimüüjaga.

Keskkonnakaitse



Eraldi kogumine. Seda toodet ei tohi kõrvaldada koos olmejäätmetega.

Kui ühel päeval leiate, et teie DEWALTi toode on muutunud kasutuks või vajab väljavahetamist, ärge kõrvaldage seda koos olmeprügiga. Viige toode vastavasse kogumispunkti.



Kasutatud toodete eraldi kogumine ja pakkimine aitab meil materjale taaskasutada. Kasutatud materjalide

taaskasutamine aitab vältida keskkonna kahjustamist ja vähendab toorainevajadusi.

Kohalikud määrused võivad nõuda koduste elektritööriistade eraldi kogumist prügilatesse või jaemüüja juures uue toote ostmisel.

DEWALT pakub võimalust DEWALTi toodete tagasivõtmiseks ja ringlussevõtuks pärast kasutusea lõppu. Selle teenuse kasutamiseks viige toode tagasi volitatud hooldustöökotta, kus see meie nimel tagasi võetakse.

Lähima volitatud hooldustöökoja leidmiseks võite pöörduda DEWALTi kohaliku esindusse, mille aadressi leiate käesolevast kasutusjuhendist. Samuti on DEWALTi volitatud remonditöökodade nimekiri ja müügijärgse teeninduse üksikasjad ning kontaktid leitavad internetis aadressil: www.2helpU.com.

TIESINIS SIAURAPJŪKLIS DW304

Sveikiname!

Jūs pasirinkote „DEWALT“ įrankį. Dėl ilgametės patirties, kruopštaus patobulinimo ir atsinaujinimo bendrovė „DEWALT“ yra viena iš patikimiausių profesionalių elektros įrankių vartotojų partnerių.

Techniniai duomenys

		DW304
Įtampa	V_{DC}	230
	Naudojant JK ir Airijoje V_{AC}	115
Tipas		4
Galios įvestis	W	1050
Greitis įrankiui veikiant be apkrovos		0–2800
Takto ilgis	mm	29
Medienos/metalo profilių/plastikinių vamzdžių pjovimo matmenys	mm	280/100/130
Svoris	kg	3,5
L_{PA} (garso slėgis)	dB(A)	89
K_{PA} (garso slėgio paklaida)	dB(A)	3
L_{WA} (garso galia)	dB(A)	100
K_{WA} (garso galios paklaida)	dB(A)	3

Bendras vibracijos dydis (triacio vektoriaus suma) nustatytas pagal EN 60745:

Vibracijos emisijos dydis a_h

Pjaunant plokštę

$a_{h,B} =$	m/s^2	< 13,5
Paklaida K =	m/s^2	4,9

Vibracijos emisijos dydis a_h

Pjaunant medinę siją

$a_{h,WB} =$	m/s^2	< 15,0
Paklaida K =	m/s^2	5,5

Šiame informaciniame lapelyje nurodyta keliami vibracija nustatyta atsižvelgiant į standartinį bandymo metodą, pateiktą EN 60745, todėl ją galima palyginti su kitų elektrinių įrankių keliami vibracija. Nurodyta keliami vibracija taip pat gali būti naudojama preliminariam vibracijos poveikiui įvertinti.



ĮSPĖJIMAS: Nurodytoji vibracija kyla naudojant įrankį pagrindiniams numatytiems darbams. Tačiau, jei šiuo įrankiu atliekami kiti darbai, naudojant kitus priedus arba prastai prižiūrimus

priedus, vibracijos emisija gali skirtis. Dėl to gali žymiai padidėti vibracijos poveikis per visą darbo laiką.

Vertinant vibracijos poveikio lygį per tam tikrą darbo laikotarpį, reikia atsižvelgti ne tik į laiką, kai įrankis veikia, bet ir į tą laiką, kai įrankis yra išjungtas ir į laiką, kai jis veikia parengties režimu. Dėl to gali žymiai sumažėti vibracijos poveikis per visą darbo laiką.

Imkitės papildomų saugos priemonių, kad apsisaugotumėte nuo vibracijos poveikio, pavyzdžiui: techniškai prižiūrėkite įrankį ir jo priedus, laikykite rankas šiltai, planuokite darbą.

Saugikliai

Europos vartotojams

230 V įrankiai 10 amperų elektros tinkle

JK ir Airijos vartotojams

230 V įrankiai 13 amperų elektros kištukuose

Apibrėžtys: Saugos nurodymai

Toliau pateiktos apibrėžtys apibūdina kiekvieno žodinio signalo griežtumą. Prašome perskaityti šį vadovą ir atkreipti dėmesį į šiuos simbolius.



PAVOJUS: Nurodo tiesioginę pavojingą situaciją, kurios neišvengę, žūsitate arba sunkiai susižalosite.



ĮSPĖJIMAS: Nurodo potencialią pavojingą situaciją, kurios neišvengus galima sunkiai ar net mirtinai susižaloti.



DĖMESIO: Nurodo potencialią pavojingą situaciją, kurios neišvengus galima nesunkiai ar vidutiniškai susižaloti.

PASTABA: Nurodo praktiką, nesusijusią su susižeidimu, kuri gali padaryti žalos turtui.



Reiškia elektros smūgio pavojų.



Reiškia gaisro pavojų.

EB atitikties deklaracija

MAŠINŲ DIREKTYVA



DW304

DEWALT pareiškia, kad skyriuje **Techniniai duomenys** aprašyti gaminiai atitinka šiuos standartus: 2006/42/EB, EN 60745-1, EN 60745-2-11.

Šie gaminiai taip pat atitinka Direktyvas 2004/108/EB ir 2011/65/EB. Dėl papildomos informacijos prašome kreiptis į „DEWALT“ atstovą toliau nurodytu adresu arba žiūrėkite į vadovo pabaigoje pateiktą informaciją.

Toliau pasirašęs asmuo yra atsakingas už techninio dokumento sukūrimą ir pateikia šią deklaraciją „DEWALT“ vardu.

Horst Grossmann
Gaminių projektavimo ir tobulinimo direktoriaus pavaduotojas
DEWALT, Richard-Klinger-Straße 11,
D-65510, Idstein, Germany (Vokietija)
06.08.2013



ĮSPĖJIMAS: Norėdami sumažinti susižeidimo pavojų, perskaitykite šią instrukciją.

Bendrieji įspėjimai darbui su elektriniais įrankiais



ĮSPĖJIMAS! Perskaitykite visus saugos įspėjimus ir visus nurodymus. Jei bus nesilaikoma toliau pateiktų įspėjimų ir nurodymų, gali kilti elektros smūgio, gaisro ir (arba) sunkaus sužeidimo pavojus.

IŠSAUGOKITE VISUS ĮSPĖJIMUS IR NURODYMUS ATEIČIAI

Sąvoka „elektrinis įrankis“ pateiktuose įspėjimuose reiškia į maitinimo tinklą jungiamą (laidinį) elektrinį įrankį arba akumuliatoriaus maitinamą (belaidį) elektrinį įrankį.

1) DARBO VIETOS SAUGA

- Darbo vieta turi būti švari ir gerai apšviesta** Užgriozdintos ir tamsios vietos dažnai yra nelaimingų atsitikimų priežastimi.

- Elektrinių įrankių nenaudokite sprogoje aplinkoje, pavyzdžiui ten, kur yra degių skysčių, dujų arba dulkių.** Elektriniai įrankiai sukelia kibirkštis, nuo kurių gali užsidegti dulkės arba garai.
- Dirbdami su elektriniu įrankiu neleiskite artyn vaikų ir pašalinių asmenų.** Jie gali blaškyti dėmesį ir dėl to galite nesuvaldyti įrankio.

2) ELEKTROS SAUGA

- Elektrinių įrankių kištukai privalo atitikti elektros lizdus. Niekada niekaip nemodifikuokite kištuko. Su įžemintais elektriniais įrankiais niekada nenaudokite jokių adapterių.** Nepakeisti, originalūs kištukai ir juos atitinkantys elektros lizdai sumažins elektros smūgio pavojų.
- Stenkitės nesiliesti kūnu prie įžemintų paviršių, pavyzdžiui, vamzdžių, radiatorių, viryklių ir šaldytuvų.** Jei jūsų kūnas būtų įžemintas, elektros smūgio pavojus padidėtų.
- Nedirbkite su šiuo įrankiu lietuje arba esant drėgnoms oro sąlygoms.** Į elektrinį įrankį patekęs vanduo padidina elektros smūgio pavojų.
- Atsargiai elkitės su elektros laidu. Niekada nenaudokite laido elektriniam įrankiui nešti, jam ar kištukui traukti. Saugokite laidą nuo karščio, tepalo, aštrių kraštų arba judančių dalių.** Pažeisti arba susinarpioję laidai padidina elektros smūgio pavojų.
- Dirbdami su elektriniu įrankiu lauke, naudokite darbui lauke tinkamą ilginimo laidą.** Naudojant darbui lauke tinkamą laidą, sumažėja elektros smūgio pavojus.
- Jeigu elektrinį įrankį neišvengiamai reikia naudoti drėgnoje aplinkoje, naudokite maitinimo šaltinį, apsaugotą liekamosios elektros srovės prietaisu (RCD).** RCD naudojimas sumažina elektros smūgio pavojų.

3) ASMENINĖ SAUGA

- Būkite budrūs, žiūrėkite ką darote ir vadovaukitės sveika nuovoka, kai dirbate su elektriniu įrankiu. Nenaudokite elektrinio įrankio būdami pavargę arba veikiami narkotikų, alkoholio arba vaistų.** Dirbant su elektriniu įrankiu užtenka vienos neatidumo akimirkos ir galima sunkiai susižeisti.
- Dėvėkite asmeninės saugos įrangą. Visada naudokite akių apsaugos priemones.** Apsauginės priemonės, pavyzdžiui, respiratorius, apsauginiai

batai neslidžiais padais, šalmas ar ausų apsaugos, naudojamos atitinkamomis sąlygomis, sumažina susižeidimo pavojų.

- c) **Būkite atsargūs, kad netyčia neįjungtumėte įrankio. Prieš įjungdami įrankį į elektros tinklą ir (arba) įdėdami akumuliatorių bloką, prieš paimdami ar nešdami įrankį, visuomet patikrinkite, ar išjungtas jo jungiklis.** Nešant elektrinius įrankius uždėjęs pirštą ant jų jungiklio arba įjungiant įrankius į elektros tinklą, kai jų jungikliai yra įjungti, įvyksta nelaimingų atsitikimų.
- d) **Prieš įjungdami elektrinį įrankį, pašalinkite nuo jo visus reguliavimo raktus ar veržliarakčius.** Neištraukę veržliarakčio iš besisukančios elektros įrankio dalies rizikuojate susižeisti.
- e) **Nepersitempkite. Visuomet tvirtai stovėkite ant žemės, išlaikykite pusiausvyrą.** Taip galėsite lengviau suvaldyti elektrinį įrankį netikėtose situacijose.
- f) **Dėvėkite tinkamą aprangą. Nedėvėkite laisvų rūbų arba laisvai kabančių papuošalų. Plaukus, aprangą ir pirštines laikykite atokiau nuo judančių dalių.** Judamosios dalys gali įtraukti laisvus drabužius, papuošalus ar ilgus plaukus.
- g) **Jeigu yra įrenginių, skirtų prijungti dulkių trauktuvus ir dulkių surinkimo prietaisus, būtinai juos prijunkite ir tinkamai naudokite.** Naudojant dulkių surinkimo įrenginius, galima sumažinti su dulkiemis susijusius pavojus.

4) ELEKTRINIŲ ĮRANKIŲ NAUDOJIMAS IR PRIEŽIŪRA

- a) **Elektros įrankio negalima apkrauti per dideliu darbo krūviu. Darbui atlikti naudokite tinkamą įrankį.** Tinkamu elektriniu įrankiu geriau ir saugiau atliksite darbą tokiu greičiu, kuriam jis yra numatytas.
- b) **Nenaudokite elektrinio įrankio, jeigu jo jungiklis jo neįjungia arba neišjungia.** Bet kuris elektrinis įrankis, kurio negalima valdyti jungikliu, yra pavojingas – jį privaloma pataisyti.
- c) **Prieš atlikdami bet kokius reguliavimo, priedų pakeitimo arba paruošimo saugojimui darbus, atjunkite šį elektrinį įrankį nuo energijos šaltinio ir/arba ištraukite akumuliatoriaus kasetę.** Tokios apsauginės priemonės sumažina pavojų netyčia įjungti elektrinį įrankį.
- d) **Tuščiaja eiga veikiančią elektrinį įrankį laikykite vaikams nepasiekiamoje**

vietoje, ir neleiskite jo naudoti su šiuo elektriniu įrankiu arba šiomis instrukcijomis nesusipažinusiems asmenims. Naudojami nekvalifikuotų vartotojų, elektriniai įrankiai yra pavojingi.

- e) **Rūpestingai prižiūrėkite elektrinius įrankius. Patikrinkite, ar gerai sulygiuota ir ar nesukimba judančios dalys, ar dalys nesulūžę ir visas kitas būsenas, kurios gali turėti įtakos elektrinio įrankio naudojimui. Jeigu elektrinis įrankis sugadintas, prieš naudojant jį reikia pataisyti.** Daugelis nelaimingų atsitikimų nutinka dėl prastai prižiūrimų elektrinių įrankių.
- f) **Pjovimo įrankiai turi būti aštrūs ir švarūs.** Tinkamai techniškai prižiūrimi pjovimo įrankiai aštriais pjovimo galais mažiau strigs, juos bus lengviau valdyti.
- g) **Naudokite šį elektrinį įrankį, jo priedus, keičiamąsias dalis ir pan. pagal šią instrukciją ir atsižvelgdami į darbo sąlygas bei darbą, kurį reikia atlikti.** Naudojant elektrinį įrankį kitiems darbams nei numatytieji atlikti, gali susidaryti pavojingų situacijų.

5) TECHNINĖ PRIEŽIŪRA

- a) **Šį elektrinį įrankį privalo techniškai prižiūrėti kvalifikuotas specialistas, naudodamas originalias keičiamąsias dalis.** Taip užtikrinsite saugų elektros įrankio darbą.

Papildomos ypatingos pjūklų naudojimo saugos taisyklės



ĮSPĖJIMAS: VISADA dėvėkite aprobuotą kvėpavimo sistemos apsaugą. Naudojant šį įrankį, gali kilti dulkės ir (arba) būti išmetama dulkių, ir tai gali sukelti rimtų sužeidimų.

- **Atlikdami darbus, kurių metu pjovimo antgalis galėtų prisiliesti prie paslėptų laidų, laikykite elektrinį įrankį tik už izoliuotų paviršių.** Pjovimo daliai prisilietus prie „gyvo“ laido, neizoliuotos metalinės elektrinio įrankio dalys gali sukelti elektros smūgį ir nutrenkti operatorių.
- Išjungę įrankį, niekuomet nebandykite sustabdyti pjūklelio rankomis.
- Niekada nedėkite neišjungto pjūklo ant pagrindo arba darbatalio. Išjungus įrankį, jo pjūklas dar kurį laiką juda.
- Naudodami pjūklus, ypač tuos, kurie yra specialiai skirti medienai pjauti, prieš

pradėdami darbą, ištraukite iš ruošinio visas vinis ir metalinius daiktus.

- Kai tik įmanoma, įtvirtinkite ruošinį spaustuvuose arba naudokite veržiklius.
- Nebandykite pjauti itin mažų ruošinių.
- Nepasilenkite per daug į priekį. Visuomet stovėkite tvirtai, ypač, jei stovite ant pastolių ir kopėčių.
- Pjūklą visuomet laikykite abejomis rankomis.
- Kreivėms ir išėmoms pjauti naudokite pritaikytus pjūklelius.
- Naudokite tik tokius pjūklus, kurie atitinka šiose naudojimosi instrukcijose nurodytus techninius duomenis.
- Reikia naudoti tik aštrius, puikios darbinės būklės pjūklus; įskilusius arba sulankstytus pjūklus reikia išmesti ir pakeisti juos naujais.
- Patikrinkite, ar pjovimo pjūklas yra tvirtai užfiksuotas.

Kiti pavojai

Nepaisant atitinkamų saugos nurodymų pritaikymo ir saugos priemonių naudojimo, tam tikrų kitų pavojų išvengti neįmanoma. Kyla šie pavojai:

- klausos pablogėjimas;
- susižeidimo pavojus dėl svaidomų dalelių;
- pavojus nusideginti, nes darbo metu priedai labai įkaista;
- pavojus sveikatai dėl vibracijos ilgai naudojant įrankį.

Ant įrankio esantys ženklai

Ant įrankio rasite pavaizduotas šias piktogramas:



Prieš naudojimą perskaitykite naudojimo instrukciją.

DATOS KODO PADĖTIS (1 PAV.)

Datos kodas (f), kuriame nurodyti ir pagaminimo metai, yra pažymėtas techninių duomenų plokštelėje.

Pavyzdys:

2013 XX XX
Pagaminimo metai

Pakuotės turinys

Pakuotėje yra:

- 1 Tiesinis siaurapjūklis
- 1 Universalus pjovimo pjūklelis

1 Kitbox (K-models only)

1 Naudojimo instrukcija

1 Išklotinės brėžinys

- Patikrinkite įrankį, dalis arba priedus, ar jie nebuvo apgadinti pristatymo metu.
- Prieš naudojimą skirkite laiko atidžiai perskaityti ir suprasti šį vadovą.

Aprašymas (1 pav.)



ĮSPĖJIMAS: Niekuomet nekeiskite elektrinio įrankio arba kokios nors jo dalies. Galite padaryti žalos turtui arba susižeisti.

- a. Greičio reguliavimo mygtukas
- b. Pjūklelio veržiklio svirtis
- c. Pjūklo padas

NUMATYTOJI PASKIRTIS

Šis tiesinis siaurapjūklis DW304 skirtas profesionaliems medienos, metalo ir plastikinių vamzdžių pjovimo darbams. Kompaktiškas dizainas įgalina pjauti itin arti sunkiai prieinamų vietų kraštų.

NENAUDOKITE esant drėgnoms oro sąlygoms arba šalia degių skysčių ar dujų.

Šie tiesiniai siaurapjūkliai yra profesionalūs elektriniai įrankiai.

NELEISKITE vaikams liesti šį įrankį. Jei šį įrankį naudoja nepatyrę operatoriai, juos reikia prižiūrėti.

- Šis gaminytis neskirtas naudoti menkesnių fizinių, jutimo ar protinių gebėjimų asmenims (įskaitant vaikus) arba asmenims, kuriems trūksta patirties, žinių arba įgūdžių, nebent juos prižiūrėtų už jų saugumą atsakingas asmuo arba jiems būtų duoti nurodymai, kaip naudoti šį gaminį. Vaikai niekada neturi būti palikti vieni su šiuo gaminiu.

Elektros sauga

Šis elektrinis variklis skirtas tik vieno dydžio įtampai. Visuomet patikrinkite, ar akumuliatoriaus kasetės įtampa atitinka kategorijos plokštelėje nurodytą įtampą.



Remiantis EN 60745 standartu, šis „DEWALT“ įrankis turi dvigubą izoliaciją; todėl įžeminimo laido nereikia.



ĮSPĖJIMAS: 115 V blokai turi būti valdomi naudojant negendantį izoliacinį transformatorių su įžeminimo ekranu tarp pagrindinės ir antrinės apvijos.

Jeigu būtų pažeistas maitinimo laidas, jį reikia pakeisti specialiai paruoštu laidu, kurį galima įsigyti „DEWALT“ techninio aptarnavimo centre.

Elektros kištuko keitimas (tik Jungtinės Karalystės ir Airijos vartotojams)

Jeigu reikia sumontuoti naują elektros kištuką:

- Saugiai išmeskite seną elektros kištuką.
- Rudą laidą junkite prie gyvo elektros kištuko įvado.
- Mėlyną laidą junkite prie neutralaus elektros kištuko įvado.



ĮSPĖJIMAS: Prie įžeminimo įvado nieko jungti nereikia.

Vadovaukitės montavimo instrukcija, pateikiama su aukštos kokybės kištukais. Rekomenduojamas saugiklis: 13 A.

Ilginimo laido naudojimas

Jeigu būtina naudoti ilginimo laidą, naudokite tik aprobuotus, trijų gyslų ilginimo laidas, atitinkančius šio įrankio galingumą (žr. **Techninius duomenis**). Minimalus laido skersmuo yra 1,5 mm²; maksimalus ilgis – 30 m.

Jeigu naudojate kabelio ritę, visuomet iki galo išvyniokite kabelį.

SURINKIMAS IR REGULIAVI- MO DARBAI



ĮSPĖJIMAS: Norėdami sumažinti susižeidimo pavojų, prieš įrengdami ir nuimdami priedus, prieš reguliuodami arba keisdami nustatymus, arba atlikdami remonto darbus, išjunkite įrenginį ir ištraukite jo kištuką iš elektros lizdo. Svirtinis jungiklis būtinai turi būti IŠJUNGIMO padėtyje. Bet koks netyčinis įrankio paleidimas gali sužeisti.

Pjovimo pjūklelio įdėjimas (2 pav.)

1. Pakelkite pjūkleliu veržimo svirtį (b), kad atlaisvintumėte pjūklelio veržimo mechanizmą.
2. Kiškite pjūklą į laikiklį (d), kol jis užsifiksuos. Pjūklą galima sumontuoti taip, kad jo dantukai būtų nukreipti į apačią arba viršų, į kairę arba dešinę.

3. Nuleiskite pjūklo veržiklio svirtį (b), kad užsifiksuotų pjūklo veržimo mechanizmas.
4. Norėdami ištraukti pjūklą, atlikite veiksmus atvirkščia tvarka.

Pjūkleliai

Medžiaga	Rekomenduojamas pjūklelis
juodieji metalai	smulkiais dantukais
spalvotieji metalai	stambiais dantukais
mediena	stambiais dantukais
plastikas	smulkiais dantukais
mūras	dantukais su karbido galiukais

Galima pasirinkti įvairiausių specialios paskirties pjūklus.



ĮSPĖJIMAS: Pjūklus rinkitės itin kruopščiai.

NAUDOJIMAS

Naudojimo instrukcija



ĮSPĖJIMAS: Visuomet laikykitės saugos nurodymų ir taisyklių.



ĮSPĖJIMAS: Norėdami sumažinti sunkių susižeidimų pavojų, prieš atlikdami bet kokius įtaisų ar priedų reguliavimo ar išmontavimo/sumontavimo darbus, išjunkite įrankį ir ištraukite kištuką iš maitinimo šaltinio.



ĮSPĖJIMAS:

- Patikrinkite, ar medžiaga, kurią pjausite, yra gerai įtvirtinta.
- Įrankį spauskite nestipriai, venkite spausti pjūklą iš šono. Jeigu įmanoma, dirbkite atrėmę pjūklą padą į ruošinį. Tai apsaugo pjūklą nuo sugadinimo ir sustabdo įrankio trūkčiojimą bei vibraciją.
- Pjaunant sienas arba grindis, apžiūrėkite, ar šalia nėra vamzdžių ir laidų instaliacijos. Visuomet laikykite įrankį už jo rankenos.
- Venkite per didelės apkrovos.
- Prieš pradėdami pjauti, leiskite įrankiui kelias sekundes laisvai paveikti. Niekuomet nejunkite įrankio, jeigu jis yra užstrigęs ruošinyje arba liečia kokią nors medžiagą.

Tinkama rankenos padėtis (1, 4 pav.)



ĮSPĖJIMAS: norėdami sumažinti sunkaus susižeidimo pavojų, **VISUOMET** laikykite rankas tinkamoje padėtyje.



ĮSPĖJIMAS: norėdami sumažinti sunkaus susižeidimo pavojų, **VISUOMET** tvirtai laikykite įrankį, kad atlaikytumėte staigią reakciją.

Tinkama rankų padėtis: viena ranka turi būti ant galinės rankenos (g), o kita ranka – ant priekinės rankenos (e).

Įjungimas ir išjungimas (1 pav.)

Norėdami įrankį įjungti, spauskite greičio keitimo jungiklį (a). Kuo labiau spaudžiamas greičio keitimo jungiklis, tuo didesnis variklio sukimosi greitis.

Norėdami išjungti įrankį, atleiskite jungiklį.

Pabaigę darbą išjunkite įrankį ir tik tada ištraukite kištuką iš maitinimo lizdo.

Medienos pjovimas

1. Tvirtai suspauskite ruošinį spaustuvais ir ištraukite iš jo visas vinis bei metalinius daiktus.
2. Laikykite įrankį abejomis rankomis, dirbkite pjūklo padą atrėmę į ruošinį.

Įleidžiamasis medienos pjovimas (3 pav.)

1. Atremkite pjūklo padą į ruošinį taip, kad ašmenys būtų nukreipti kertamajam pjovimui tinkamu kampu.
2. Įjunkite įrankį ir lėtai pradėkite pjauti. Pjūklo padas turi nuolat liesti ruošinį.

Išėmų pjūviai

1. Išmatuokite ir pažymėkite norimus išėmų pjūvius.
2. Įdėję siaurą pjūklelį, atremkite pjūklo pado apačią į ruošinį ir patikrinkite, ar pjūklelis yra ant pjovimo linijos. Jeigu reikia, pavyzdžiui, uždaroje patalpose, naudokite išorinį pjūklo pado kraštą kaip nuorodą.
3. Įjunkite įrankį ir pjaukite medžiagą visu greičiu, tvirtai laikydami įrankį atrėmę į ruošinį.

Metalo pjovimas

Pjaudami ploną metalą, visuomet paremkite ruošinį iš abiejų pusių medžio kaladėlėmis. Taip užtikrinsite tiesius pjūvius ir nesugadinsite medžiagos.

Jeigu pjaunate ilgą, tiesią liniją, nubrėžkite ją ant ruošinio.

Išilgai pjovimo linijos užtepkite ploną tepalo sluoksnį, įjunkite įrankį ir pjaukite pagal liniją.

Plastikinių medžiagų pjovimas

Visuomet dirbkite mažesniu greičiu. Atlikite bandomąjį pjūvį, patikrindami, ar medžiaga yra jautri karščiui.



Mūro pjovimas



ĮSPĖJIMAS: Pjaudami asbesto cementą, gali kilti pavojingų sveikatai dulkių. Vadovaukitės įstatymo nustatytomis taisyklėmis ir laikykitės asbesto cemento gamintojų išleistų rekomendacijų.

Pjovimas iki išsikišusio krašto (4 pav.)

Atsikišusius kraštus nupjaukite įprastu pjūkle, įtaisę jį aukštyn kojomis.

Lygiagretusis pjovimas (5 pav.)

Sumontavus pjūklelį horizontaliai, įrankį galima naudoti lygiagrečiajam pjovimui prie pat grindų, sienų arba lubų.

Pjūklo padas turi nuolat liesti ruošinį.

TECHNINĖ PRIEŽIŪRA

Šis „DEWALT“ elektrinis įrankis skirtas ilgalaikiam darbui, prireikiant minimalios techninės priežiūros. Įrankis tarnaus kokybiškai ir ilgai, jei jį tinkamai prižiūrėsite ir reguliariai valysite.



ĮSPĖJIMAS: Norėdami sumažinti susižeidimo pavojų, prieš įrengdami ir nuimdami priedus, prieš reguliuodami arba keisdami nustatymus, arba atlikdami remonto darbus, išjunkite įrenginį ir ištraukite jo kištuką iš elektros lizdo. Svirtinis jungiklis būtinai turi būti IŠJUNGIMO padėtyje. Bet koks netyčinis įrankio paleidimas gali sužeisti.



Dulkių ištraukimas

Jeigu įrankis naudojamas patalpoje ilgą laiką, reikia naudoti tinkamą dulkių trauktuvą, sukurtą atsižvelgiant į direktyvas dėl dulkių taršos.



Tepimas

Jeigu įrankio ilgai nenaudosite, patepkite pjūklelį trupučiu alyvos (pvz., mašininės alyvos).



Valymas



ĮSPĖJIMAS: Kai tik pastebėsite, kad pagrindiniame korpuse arba aplink ventiliacijos angas susikaupė purvo ir dulkių, išpūskite juos sausu oru. Atlikdami šį darbą dėvėkite aprobuotas akių apsaugas ir respiratorius.



ĮSPĖJIMAS: Nemetalinį įrankio dalių niekada nevalykite tirpikliais arba kitomis stipriomis cheminėmis medžiagomis. Šie chemikalai gali susilpninti šioms dalims panaudotas plastmasines medžiagas. Naudokite tik muiluotame vandenyje sudrėkintą skudurėlį. Visuomet saugokite įrankį nuo bet kokių skysčių; niekada nepanardinkite jokios šio įrankio dalies į skystį.

Pasirenkami priedai



ĮSPĖJIMAS: Kadangi kiti nei DEWALT, priedai nebuvo išbandyti su šiuo gaminiu, juos naudoti su šiuo gaminiu gali būti pavojinga. Norėdami sumažinti sužeidimo pavojų, su šiuo gaminiu rekomenduojama naudoti tik „DEWALT“ priedus.

Dėl papildomos informacijos apie tinkamus priedus susisiekite su savo tiekėju.

Aplinkos apsauga



Atskiras atliekų surinkimas. Šio gaminio negalima išmesti kartu su kitomis namų ūkio atliekomis.

Jeigu vieną dieną nutartumėte, kad norite pakeisti šį DEWALT gaminį nauju arba jeigu jis jums daugiau nereikalingas, neišmeskite jo su kitomis namų ūkio atliekomis. Atiduokite šį gaminį į atskirą surinkimo punktą.



Rūšiuojant panaudotus produktus ir pakuotę, sudaroma galimybė juos perdirbti ir panaudoti iš naujo. Tokiu būdu padėsite sumažinti aplinkos taršą ir naujų žaliavų poreikį.

Vietiniuose reglamentuose gali būti numatytas atskiras elektrinių gaminių surinkimas iš namų ūkių, iš savivaldybių atliekų surinkimo vietų, arba juos, perkant naują gaminį, gali paimti prekybos agentai.

„DEWALT“ surenka senus naudotus „DEWALT“ prietaisus ir pasirūpina ekologišku jų utilizavimu. Norėdami pasinaudoti šia paslauga, gražinkite savo gaminį bet kuriam įgaliojamam remonto atstovui, kuris paims įrankį mūsų vardu.

Artimiausios remonto dirbtuvės adresą sužinosite susisiekę su vietine DEWALT atstovybe, šioje instrukcijoje nurodytu adresu. Be to, interneto tinklapyje pateiktas sąrašas įgaliojusių DEWALT įrangos remonto dirbtuvių, tiksli informacija apie mūsų produktų techninio aptarnavimo centrus ir jų kontaktinė informacija: www.2helpU.com.

ZOBENZĀĢIS

DW304

Apsveicam!

Jūs esat izvēlējušies DEWALT instrumentu. DEWALT ir viens no uzticamākajiem profesionālu elektroinstrumentu lietotāju partneriem, jo tam ir ilggadīga pieredze instrumentu izveidē un novatorismā.

Tehniskie dati

		DW304
Spriegums	V_{DC}	230
Apvienotā Karaliste un Īrija	V_{AC}	115
Veids		4
leejas jauda	W	1050
Ātrums bez noslodzes		0–2800
Gājiena garums	mm	29
Zāģēšanas jauda koksnē/ metāla profilos/ plastmasas caurulēs	mm	280/100/130
Svars	kg	3,5
L_{PA} (skaņas spiediens)	dB(A)	89
K_{PA} (skaņas spiediena neprecizitāte)	dB(A)	3
L_{WA} (skaņas jauda)	dB(A)	100
K_{WA} (skaņas jaudas neprecizitāte)	dB(A)	3

Vibrāciju kopējās vērtības (trīs asu vektoru summa) ir noteiktas atbilstoši EN 60745:

Vibrāciju emisijas vērtība a_h Zāģējot dēli		
$a_{h,B} =$	m/s ²	13,5
Neprecizitāte K =	m/s ²	4,9
Vibrāciju emisijas vērtība a_h Zāģējot koka balķi		
$a_{h,WB} =$	m/s ²	15,0
Neprecizitāte K =	m/s ²	5,5

Šajā informācijas lapā norādītā vibrāciju emisijas vērtība ir izmērīta saskaņā ar standarta pārbaudes metodi, kas norādīta EN 60745, un to var izmantot viena instrumenta salīdzināšanai ar citu. Šo vērtību var izmantot, lai iepriekš novērtētu iedarbību.



BRĪDINĀJUMS! Deklarētā vibrāciju emisijas vērtība attiecas uz instrumenta galveno paredzēto

lietošanu. Tomēr, ja instruments tiek lietots dažādiem darbiem, ar atšķirīgiem piederumiem vai tiek slikti apkopots, vibrāciju emisija var atšķirties. Šādos gadījumos var ievērojami palielināties iedarbības līmenis visā darba laikposmā.

Novērtējot vibrāciju iedarbības līmeni, līdztekus darba režīmam ir jāņem vērā arī tas laiks, kad instruments ir izslēgts vai darbojas tukšgaitā. Šādos gadījumos var ievērojami samazināties iedarbības līmenis visā darba laikposmā.

Nosakiet arī citus drošības pasākumus, lai aizsargātu operatoru no vibrācijas iedarbības, piemēram, jāveic instrumentu un piederumu apkope, jā rūpējas, lai rokas būtu siltas, jāorganizē darba gaita.

Drošinātāji

Eiropa	
230 V instrumenti	10 ampēri, barošanas avots
Apvienotā Karaliste un Īrija	
230 V instrumenti	13 ampēri, kontaktdakšas

Definīcijas. Ieteikumi par drošību

Turpmāk redzamajās definīcijās izskaidrota signālvārdu nopietnības pakāpe. Lūdzu, izlasiet šo rokasgrāmatu un pievērsiet uzmanību šiem apzīmējumiem.



BĪSTAMI! Norāda draudošu bīstamu situāciju, kuras rezultātā, ja to nenovērš, iestājas nāve vai tiek gūti smagi ievainojumi.



BRĪDINĀJUMS! Norāda iespējami bīstamu situāciju, kuras rezultātā, ja to nenovērš, var iestāties nāve vai gūt smagus ievainojumus.



UZMANĪBU! Norāda iespējami bīstamu situāciju, kuras rezultātā, ja to nenovērš, var gūt nelielus vai vidēji smagus ievainojumus.

IEVĒRĪBA! Norāda situāciju, kuras rezultātā negūst ievainojumus, bet, ja to nenovērš, var sabojāt īpašumu.



Apzīmē elektriskās strāvas trieciena risku.



Apzīmē ugunsgrēka risku.

EK atbilstības deklarācija

MAŠĪNU DIREKTĪVA



DW304

DEWALT paziņo, ka izstrādājumi, kas aprakstīti **Tehniskajos datos**, ir ražoti saskaņā ar šādiem dokumentiem: 2006/42/EK, EN 60745-1, EN 60745-2-11.

Šie izstrādājumi atbilst arī Direktīvām 2004/108/EK un 2011/65/ES. Lai iegūtu sīkāku informāciju, lūdzu, sazinieties ar DEWALT turpmāk minētajā adresē vai skatiet rokasgrāmatas pēdējo vāku.

Persona, kas šeit parakstījusies, atbild par tehnisko datu sagatavošanu un DEWALTvārdā izstrādā šo paziņojumu.

Horst Grossmann
Inženiertehniskās un instrumentu izveides
nodaļas priekšsēdētāja vietnieks
DEWALT, Richard-Klinger-Straße 11,
D-65510, Idstein, Germany
06.08.2013



BRĪDINĀJUMS! Lai ievainojuma risks būtu mazāks, izlasiet lietošanas rokasgrāmatu.

Vispārējie elektroinstrumenta drošības norādījumi



BRĪDINĀJUMS! Izlasiet visus drošības brīdinājumus un norādījumus. Ja netiek ievēroti brīdinājumi un noteikumi, var gūt elektriskās strāvas triecienu, izraisīt ugunsgrēku un/vai gūt smagus ievainojumus.

SAGLABĀJIET VISUS BRĪDINĀJUMUS UN NORĀDĪJUMUS TURPMĀKĀM UZZIŅĀM.

Termiņš „elektroinstruments”, kas redzams brīdinājumos, attiecas uz šo elektroinstrumentu (ar vadu), ko darbina ar elektrības palīdzību, vai ar akumulatoru darbināmu elektroinstrumentu (bez vada).

1) DROŠĪBA DARBA VIETĀ

- Rūpējieties, lai darba vieta būtu tīra un labi apgaismota.** Nesakārtotā un vāji apgaismotā darba zonā var rasties negadījumi.
- Elektroinstrumentus nedrīkst darbināt sprādzienbīstamā vidē, piemēram, viegli uzliesmojošu šķidrums, gāzu vai putekļu tuvumā.** Elektroinstrumenti rada dzirksteles, kas var aizdedzināt putekļus vai izgarojumu tvaikus.
- Strādājot ar elektroinstrumentu, neļaujiet tuvumā atrasties bērniem un nepiederošām personām.** Novēršot uzmanību, jūs varat zaudēt kontroli pār instrumentu.

2) ELEKTRODROŠĪBA

- Elektroinstrumenta kontaktdakšai jāatbilst kontaktligzdai. Kontaktdakšu nekādā gadījumā nedrīkst pārveidot. Iezemētiem elektroinstrumentiem nedrīkst izmantot pārejas kontaktdakšas.** Nepārveidotas kontaktdakšas un piemērotas kontaktligzdas rada mazāku elektriskās strāvas trieciena risku.
- Nepieskarieties iezemētām virsmām, piemēram, caurulēm, radiatoriem, plītiem un ledusskapjiem.** Ja jūsu ķermenis ir iezemēts, pastāv lielāks elektriskās strāvas trieciena risks.
- Elektroinstrumentus nedrīkst pakļaut lietus vai mitru laika apstākļu iedarbībai.** Ja elektroinstrumentā iekļūst ūdens, palielinās elektriskās strāvas trieciena risks.
- Lietojiet vadu pareizi. Nekad nepārnēsājiet, nevelciet vai neatvienojiet elektroinstrumentu no kontaktligzdas, turot to aiz vada. Netuviniet vadu karstuma avotiem, eļļai, asām šķautnēm vai kustīgām detaļām.** Ja vads ir bojāts vai sapinies, pastāv lielāks elektriskās strāvas trieciena risks.
- Strādājot ar elektroinstrumentu ārpus telpām, izmantojiet tādu pagarinājuma vadu, kas paredzēts lietošanai ārpus telpām.** Izmantojot vadu, kas paredzēts lietošanai ārpus telpām, pastāv mazāks elektriskās strāvas trieciena risks.
- Ja elektroinstrumentu nākas ekspluatēt mitrā vidē, ierīkojiet elektrobarošanu**

ar noplūdstrāvas aizsargierīci. Lietojot noplūdstrāvas aizsargierīci, mazinās elektriskās strāvas trieciena risks.

3) PERSONĪGĀ DROŠĪBA

- a) **Elektroinstrumenta lietošanas laikā esiet uzmanīgi, skatieties, ko jūs darāt, rīkojieties saprātīgi. Nelietojiet elektroinstrumentu, ja esat noguris vai atrodaties narkotiku, alkohola vai medikamentu ietekmē.** Pat viens mirklis neuzmanības elektroinstrumentu ekspluatācijas laikā var izraisīt smagus ievainojumus.
- b) **Lietojiet personīgo aizsargaprīkojumu. Vienmēr valkājiet acu aizsargus.** Attiecīgos apstākļos lietojot aizsargaprīkojumu, piemēram, putekļu masku, aizsargapavus ar neslīdošu zoli, aizsargķiveri vai ausu aizsargus, ir mazāks risks gūt ievainojumus.
- c) **Nepieļaujiet nejaušu iedarbināšanu. Pirms instrumenta pievienošanas kontaktligzdai un/vai akumulatora pievienošanas, instrumenta pacelšanas vai pārnēsāšanas pārbaudiet, vai slēdzis ir izslēgtā pozīcijā.** Ja elektroinstrumentu pārnēsājat, turot pirkstu uz slēdža, vai ja kontaktligzdai pievienojat elektroinstrumentu ar ieslēgtu slēdzi, var rasties negadījumi.
- d) **Pirms elektroinstrumenta ieslēgšanas noņemiet no tā visas regulēšanas atslēgas vai uzgriežņu atslēgas.** Ja elektroinstrumenta rotējošajai daļai ir piestiprināta uzgriežņu atslēga vai regulēšanas atslēga, var gūt ievainojumus.
- e) **Nesniedzieties pārāk tālu. Vienmēr cieši stāviet uz piemērota atbalsta un saglabājiet līdzsvaru.** Tādējādi neparedzētās situācijās daudz labāk varat saglabāt kontroli pār elektroinstrumentu.
- f) **Valkājiet piemērotu apģērbu. Nevalkājiet pārāk brīvu apģērbu vai rotaslietas. Netuviniet matus, apģērbu un cimdus kustīgām detaļām.** Brīvs apģērbs, rotaslietas vai gari mati var ieķerties kustīgajās detaļās.
- g) **Ja instrumentam ir paredzēts pievienot putekļu atsūkņēšanas un savākšanas ierīces, obligāti tās pievienojiet un ekspluatējiet pareizi.** Lietojot putekļu savācēju, iespējams mazināt putekļu kaitīgo ietekmi.

4) ELEKTROINSTRUMENTA EKSPLUATĀCIJA UN APKOPE

- a) **Nelietojiet elektroinstrumentu ar spēku. Izmantojiet konkrētam gadījumam**

piemērotu elektroinstrumentu. Ar pareizi izvēlētu elektroinstrumentu tā efektivitātes robežās paveiksiet darbu daudz labāk un drošāk.

- b) **Neekspluatējiet elektroinstrumentu, ja to ar slēdzi nevar ne ieslēgt, ne izslēgt.** Ja elektroinstrumentu nav iespējams kontrolēt ar slēdža palīdzību, tas ir bīstams un ir jāsalabo.
 - c) **Pirms elektroinstrumentu regulēšanas, piederumu nomainīšanas vai novietošanas glabāšanā atvienojiet kontaktdakšu no barošanas avota un/ vai no elektroinstrumenta izņemiet akumulatoru.** Šādu profilaktisku drošības pasākumu rezultātā mazinās nejaušas elektroinstrumenta iedarbināšanas risks.
 - d) **Glabājiet elektroinstrumentus, kas netiek darbināti, bērniem nepieejamā vietā un neatļaujiet to ekspluatēt personām, kas nav apmācītas to lietošanā vai nepārzina šos noteikumus.** Elektroinstrumenti ir bīstami, ja tos ekspluatē neapmācītas personas.
 - e) **Veiciet elektroinstrumentu apkopi. Pārbaudiet, vai kustīgās detaļas ir pareizi savienotas un nostiprinātas, vai detaļas nav bojātas, kā arī vai nav kāds cits apstāklis, kas varētu ietekmēt elektroinstrumenta darbību.** Ja elektroinstrumenti ir bojāti, pirms ekspluatācijas tas ir jāsalabo. Daudzu negadījumu cēlonis ir tādi elektroinstrumenti, kam nav veikta pienācīga apkope.
 - f) **Regulāri uzasiniet un tīriet griezējinstrumentus.** Ja griezējinstrumentiem ir veikta pienācīga apkope un tie ir uzasināti, pastāv mazāks to iestrēgšanas risks, un tos ir vieglāk vadīt.
 - g) **Elektroinstrumentu, tā piederumus, detaļas u.c. ekspluatējiet saskaņā ar šiem noteikumiem, ņemot vērā darba apstākļus un veicamā darba specifiku.** Lietojot elektroinstrumentu tam neparedzētiem mērķiem, var rasties bīstama situācija.
- ### 5) APKALPOŠANA
- a) **Uzticiet sava elektroinstrumenta apkopi un apkalpošanu kvalificētam remontstrādniekam, lietojot tikai identiskas rezerves daļas.** Tādējādi tiek saglabāta elektroinstrumenta drošība.

Papildu īpaši drošības norādījumi zobenzāģiem



BRĪDINĀJUMS! VIENMĒR lietojiet atzītu elpošanas aizsarglīdzekli. Darbinot šo instrumentu, var rasties un/vai izplatīties putekļi, kas var izraisīt smagus ievainojumus.

- **Veicot darbu, turiet elektroinstrumentu pie izolētajām satveršanas virsmām, ja griezējinstrumenti varētu saskarties ar apslēptu elektroinstalāciju vai ar savu vadu.** Ja griezējinstrumenti saskaras ar vadiem, kuros ir strāva, visas instrumenta ārējās metāla virsmas vada strāvu un rada elektriskās strāvas triecienu risku.
- Izslēdzot zāģi, tā asmens darbību nedrīkst apturēt ar pirkstu palīdzību.
- Zāģi nedrīkst novietot uz galda vai darbagalda, ja tas nav izslēgts. Zāģi izslēdzot, tā asmens vēl neilgu brīdi darbosies.
- Zāģējot ar asmeņiem, kas īpaši paredzēti koksnes zāģēšanai, pirms darba sākšanas no apstrādājamā materiāla izņemiet visas naglas un metāla priekšmetus.
- Ja iespējams, apstrādājamā materiāla nostiprināšanai izmantojiet skavas un skrūvspīles.
- Ar šo zāģi nedrīkst zāģēt ļoti mazus materiāla gabaliņus.
- Nesalieciet zāģi pārāk tālu uz priekšu. Vienmēr ir stingri jāstāv uz kājām, īpaši uz sastatnēm un kāpnēm.
- Zāģis ir jātur ar abām rokām.
- Zāģējot izliektas līnijas un iedobumus, lietojiet piemērotu zāģa asmeni.
- Lietojiet tikai tādus zāģa asmeņus, kas atbilst šajā lietošanas rokasgrāmatā norādītajiem tehniskajiem datiem.
- Jāizmanto tikai asi zāģa asmeņi, kas ir nevainojamā darba kārtībā, bet salūzuši vai saliekti asmeņi ir jāizmet un uzreiz jānomaina.
- Zāģa asmenim ir jābūt cieši nostiprinātam.

Atlikušie riski

Lai arī tiek ievēroti attiecīgie drošības noteikumi un tiek uzstādītas drošības ierīces, dažus atlikušos riskus nav iespējams novērst. Tie ir šādi:

- dzirdes pasliktināšanās;
- ievainojuma risks lidojošu daļiņu dēļ;

- risks gūt apdegumus no piederumiem, kas darba laikā kļūst karsti;
- ievainojuma risks ilgstoša darba ilguma dēļ.

Apzīmējumi uz instrumenta

Uz instrumenta ir attēlotas šādas piktogrammas:



Pirms lietošanas izlasiet lietošanas rokasgrāmatu.

DATUMA KODA NOVIETOJUMS (1. ATT.)

Datuma kods (f), kurā ir norādīts arī ražošanas gads, ir nodrukāts datu plāksnītē.

Piemērs:

2013 XX XX
Ražošanas gads

Iepakojuma saturs

Iepakojumā ietilpst:

- 1 zobenzāģis
- 1 universāls zāģa asmes
- 1 piederumu kārba (tikai modeļiem ar „K” burtu)
- 1 lietošanas rokasgrāmata
- 1 izvērsts skats
- Pārbaudiet, vai pārvadāšanas laikā nav bojāts instruments, tā detaļas vai piederumi.
- Pirms ekspluatācijas veltiet laiku tam, lai pilnībā izlasītu un izprastu šo rokasgrāmatu.

Apraksts (1. att.)



BRĪDINĀJUMS! Elektroinstrumentu vai tā daļas nedrīkst pārveidot. To var sabojāt vai var gūt ievainojumus.

- regulējama ātruma slēdzis
- asmens spīlējuma svira
- zāģa sliece

PAREDZĒTĀ LIETOŠANA

Šis DW304 zobenzāģis ir paredzēts profesionāliem koksnes, metāla un cauruļu zāģēšanas darbiem. Tā kā zāģim ir kompakta uzbūve, ar to iespējams zāģēt ļoti tuvu grūti pieejamu vietu malām.

To **NEDRĪKST** lietot mitros apstākļos vai viegli uzliesmojošu šķidrums un gāzu klātbūtnē.

Šie zobenzāģi ir profesionālai lietošanai paredzēti elektroinstrumenti.

NEĻAUJIET bērniem aiztikt instrumentu. Ja šo instrumentu ekspluatē nepieredzējuši operatori, viņi ir jāuzrauga.

- Šo instrumentu nav paredzēts ekspluatēt personām (tostarp bērniem), kam ir ierobežotas fiziskās, sensorās vai psihiskās spējas vai trūkst pieredzes un zināšanu, ja vien tās neuzrauga persona, kas atbild par viņu drošību. Bērņus nedrīkst atstāt bez uzraudzības ar instrumentu.

Elektrodrošība

Elektrodzinējs ir paredzēts tikai vienam noteiktam spriegumam. Pārbaudiet, vai barošanas avota spriegums atbilst kategorijas plāksnītē norādītajam spriegumam.



Šim DEWALT instrumentam ir dubulta izolācija atbilstoši EN 60745, tāpēc nav jālieto iezemēts vads.



BRĪDINĀJUMS! 115 V ierīces jādarbina ar droša izolējoša transformatora palīdzību, un starp primāro un sekundāro tinumu jābūt iezemētam ekrānam.

Ja barošanas vads ir bojāts, tas ir jānomaina pret īpaši sagatavotu vadu, kas pieejams DEWALT remonta darbnīcās.

Barošanas vada kontaktdakšas nomaiņa (tikai Apvienotajai Karalistei un Īrijai)

Ja ir jāuzstāda jauna barošanas vada kontaktdakša:

- nekaitīgā veidā atbrīvojieties no nederīgās kontaktdakšas;
- pievienojiet brūno vadu pie kontaktdakšas strāvas termināļa;
- pievienojiet zilo vadu pie neitrālā termināļa.



BRĪDINĀJUMS! Vadus nedrīkst pievienot pie zemējuma termināļa.

Ievērojiet uzstādīšanas norādījumus, kas ietilpst labas kvalitātes kontaktdakšu komplektācijā. Ieteicamais drošinātājs: 13 A.

Pagarinājuma vada lietošana

Ja ir vajadzīgs pagarinājuma vads, lietojiet atzītu trīsvadu pagarinājuma vadu, kas ir piemērots šī instrumenta ieejas jaudai (sk. **Tehniskos datus**). Minimālais vadītāja izmērs ir 1,5 mm²; maksimālais garums ir 30 m.

Ja lietojat kabeļa rulli, vienmēr notiniet vadu no tā pilnībā nost.

SALIKŠANA UN REGULĒŠANA



BRĪDINĀJUMS! Lai mazinātu ievainojuma risku, pirms piederumu uzstādīšanas un noņemšanas, uzstādījumu regulēšanas vai mainīšanas vai arī remontdarbiem izslēdziet instrumentu un atvienojiet to no barošanas avota. Slēdzim jāatrodas izslēgtā pozīcijā. Instrumentam nejauši sākot darboties, var gūt ievainojumus.

Zāģa asmens uzstādīšana (2. att.)

1. Paceliet asmens spīlējuma sviru (b) augšup, lai atbrīvotu asmens stiprinājuma mehānismu.
2. Ievietojiet zāģa asmeni turētājā (d), līdz tas nofiksējas. Asmeni iespējams uzstādīt tā, lai zobi būtu vērsti gan augšup, gan lejup, gan pa kreisi, gan pa labi.
3. Nolaidiet asmens spīlējuma sviru (b) lejup, lai nobloķētu asmens stiprinājuma mehānismu.
4. Lai noņemtu zāģa asmeni, rīkojieties salikšanai pretējā kārtībā.

Zāģa asmeņi

Materiāls	Ieteicamais zāģa asmens
Melnais metāls	Ar smalkiem zobiem
Krāsainais metāls	Ar raupjiem zobiem
Koksne	Ar raupjiem zobiem
Plastmasa	Ar smalkiem zobiem
Mūris	Stiegrots ar karbīdu

Kā papildpiederumi ir pieejami daudzi un dažādi īpaši zāģa asmeņi.



BRĪDINĀJUMS! Vienmēr ļoti rūpīgi izvēlieties darbam piemērotu zāģa asmeni.

EKSPLUATĀCIJA

Norādījumi par ekspluatāciju



BRĪDINĀJUMS! Vienmēr ievērojiet šos drošības norādījumus un spēkā esošos normatīvos aktus.



BRĪDINĀJUMS! Lai mazinātu smaga ievainojuma risku, pirms regulēšanas vai pierīču/piederumu uzstādīšanas un noņemšanas izslēdziet instrumentu un atvienojiet to no barošanas avota.

**BRĪDINĀJUMS!**

- Zāģējamajam materiālam ir jābūt cieši nostiprinātam.
- Instrumentam drīkst piemērot tikai nelielu spiedienu, turklāt zāģa asmeni nedrīkst spiest no sāniem. Ja iespējams, darba laikā zāģa slieci piespiediet pie apstrādājamā materiāla. Tādējādi nesabojāsi asmeni, kā arī instruments neraustīsies un nevibrēs.
- Zāģējot sienās vai grīdās, jums jāzina cauruļvadu un elektroinstalācijas atrašanās vietas. Instruments ir jātur aiz tā roktura.
- Nepieļaujiet pārslodzi.
- Pirms zāģēšanas uzsākšanas ļaujiet asmenim dažas sekundes darboties brīvgaitā. Ja zāģa asmens ir iestrēdzis apstrādājamajā materiālā vai atrodas saskarē ar to, instrumentu nedrīkst ieslēgt.

Pareizs rokas novietojums (1., 4. att.)

BRĪDINĀJUMS! Lai mazinātu smaga ievainojuma risku, **VIENMĒR** turiet roku pareizi, kā norādīts.



BRĪDINĀJUMS! Lai mazinātu smaga ievainojuma risku, **VIENMĒR** saglabājiet ciešu tvērienu, lai būtu gatavi negaidītai reakcijai.

Pareizs rokas novietojums paredz turēt vienu roku uz aizmugurējā roktura (g), bet otru — uz priekšējā roktura (e).

Ieslēgšana un izslēgšana (1. att.)

Lai darbinātu instrumentu, nospiediet regulējama ātruma slēdzi (a). Spiežot spēcīgāk uz regulējamā ātruma slēdža, instrumenta ātrums ir lielāks, un otrādi.

Lai apturētu instrumentu, atlaidiet slēdzi.

Pēc darba pabeigšanas un pirms instrumenta atvienošanas no strāvas tas vienmēr ir jāizslēdz.

Koksnes zāģēšana

1. Cieši nostipriniet apstrādājamo materiālu un izņemiet visas naglas un metāla priekšmetus.
2. Turot instrumentu ar abām rokām, darba laikā zāģa slieci piespiediet pie apstrādājamā materiāla.

Iezāģēšana koksnē (3. att.)

1. Novietojiet zāģa slieci uz apstrādājamā materiāla tā, lai asmens veidotu pareizu leņķi iezāģēšanai.
2. Ieslēdziet instrumentu un lēnām virziet asmeni materiālā. Raugieties, lai zāģa sliece neatrautos no materiāla un cieši turētos pie tā.

Iedobumu zāģēšana

1. Nomēriet un atzīmējiet vēlamu iedobumu.
2. Uzstādiet šauru zāģa asmeni, tad novietojiet zāģa slieces apakšdaļu uz apstrādājamā materiāla, raugoties, lai asmens būtu novietots uz zāģējamās līnijas. Ja vajadzīgs, piemēram, norobežotās vietās, zāģa slieces ārējo malu izmantojiet par vadītķlu.
3. Ieslēdziet instrumentu un ar pilni jaudu virziet asmeni apstrādājamajā materiālā, cieši turot instrumentu pret materiālu.

Metāla zāģēšana

Zāģējot plāna metāla materiālu, tas ir obligāti no abām pusēm jānostiprina ar koka gabaliem. Tādējādi panāksiet precīzu zāģēšanu un nesabojāsi materiālu.

Lai zāģētu garā un taisnā līnijā, uz apstrādājamā materiāla uzzīmējiet šo līniju.

Visā zāģējamās līnijas garumā uzklājiet plānu smērvielas kārtiņu, ieslēdziet instrumentu un zāģējiet pa šo līniju.

Plastmasas zāģēšana

Darba laikā zāģa ātrumam jābūt nelielam. Veiciet pārbaudes zāģējumu, lai zinātu, vai materiāls ir siltumizturīgs.

**Mūra zāģēšana**

BRĪDINĀJUMS! Zāģējot azbesta betonu, var rasties kaitīgi putekļi. Ievērojiet azbesta betona ražotāju noteiktos obligātos nosacījumus un ieteikumus.

Zāģēšana līdz apcilmim (4. att.)

Uzstādot standarta asmeni ar aso malu uz augšu, iezāģējiet līdz apcilmim.

Paralēlzāģēšana (5. att.)

Uzstādot asmeni horizontālā virzībā, instrumentu var izmantot paralēlzāģēšanai tuvu pie grīdām, sienām vai griestiem.

Raugieties, lai zāģa sliece neatrautos no materiāla un cieši turētos pie tā.

APKOPE

Šis DEWALT elektroinstruments ir paredzēts ilglaicīgam darbam ar mazāko iespējamo apkopi. Nepārtraukti nevainojama darbība ir atkarīga no pareizas instrumenta apkopes un regulāras tīrīšanas.



BRĪDINĀJUMS! Lai mazinātu ievainojuma risku, pirms piederumu uzstādīšanas un noņemšanas, uzstādījumu regulēšanas vai mainīšanas vai arī remontdarbiem izslēdziet instrumentu un atvienojiet to no barošanas avota. Slēdzim jāatrodas izslēgtā pozīcijā. Instrumentam nejauši sākot darboties, var gūt ievainojumus.



Putekļu savākšana

Ja instrumentu ilglaicīgi ekspluatē telpās, tam ir jāpievieno piemērota putekļu savākšanas sistēma, kas izgatavota saskaņā ar spēkā esošiem normatīvajiem aktiem par putekļu emisiju.



Eļļošana

Ja instrumentu nelietosiet ilgāku laiku, uzklājiet uz zāģa asmens nedaudz eļļas (piemēram, mašīneļļu).



Tīrīšana



BRĪDINĀJUMS! Ar sausu gaisu no galvenā korpusa izpūstiet netīrumus un putekļus ikreiz, kad pamanāt tos uzkrājamies gaisa atverēs, kā arī visapkārt tām. Veicot šo darbību, valkājiet atzītu acu aizsargaprīkojumu un putekļu masku.



BRĪDINĀJUMS! Instrumenta detaļu tīrīšanai, kas nav no metāla, nedrīkst izmantot šķīdinātājus vai citas asas ķīmiskas vielas. Šīs vielas var sabojāt šo detaļu materiālu. Lietojiet tikai ziepjūdenī samērcētu lupatiņu. Nekādā gadījumā nepieļaujiet,

lai instrumentā iekļūst šķidrums; instrumentu nedrīkst iegremdēt šķidrumā.

Papildpiederumi



BRĪDINĀJUMS! Tā kā citi piederumi, kurus DEWALT, nav ieteicis un nepiedāvā, nav pārbaudīti lietošanai ar šo instrumentu, var rasties bīstami apstākļi, ja tos lietosiet. Lai mazinātu ievainojuma risku, šim instrumentam lietojiet tikai DEWALT ieteiktos piederumus.

Sīkāku informāciju par attiecīgiem piederumiem jautāriet izplatītājam.

Vides aizsardzība



Dalīta atkritumu savākšana. Šo izstrādājumu nedrīkst izmest kopā ar parastiem sadzīves atkritumiem.



Ja konstatējat, ka šis DEWALT instruments ir jānomaina pret jaunu vai tas jums vairāk nav vajadzīgs, neizmetiet to kopā ar sadzīves atkritumiem. Nododiet šo izstrādājumu dalītai savākšanai un šķirošanai.



Lietotu izstrādājumu un iepakojuma dalīta savākšana ļauj materiālus pārstrādāt un izmantot atkārtoti. Izmantojot pārstrādātus materiālus, tiek novērsta dabas piesārņošana un samazināts pieprasījums pēc izejmateriāliem.

Vietējos noteikumos var būt noteikts, ka, iegādājoties jaunu izstrādājumu, komunālo atkritumu savākšanas punktiem vai izplatītājam ir dalīti jāsavāc sadzīves elektriskie izstrādājumi.

DEWALT nodrošina DEWALT izstrādājumu savākšanu un otrreizēju pārstrādi, ja tiem ir beidzies ekspluatācijas laiks. Lai izmantotu šī pakalpojuma priekšrocības, lūdzu, nogādāiet savu izstrādājumu kādā no remonta darbnīcām, kas to savāks jūsu vietā.

Jūs varat noskaidrot tuvāko pilnvaroto remonta darbnīcu, sazinoties ar vietējo DEWALT biroju, kura adrese norādīta šajā rokasgrāmatā. DEWALT remonta darbnīcu saraksts, pilnīga informācija par mūsu pēcpārdošanas pakalpojumiem un kontaktinformācija ir pieejama tīmekļa vietnē **www.2helpU.com**.

САБЕЛЬНАЯ ПИЛА DW304

Поздравляем Вас!

Вы выбрали электрический инструмент фирмы DEWALT. Тщательная разработка изделий, многолетний опыт фирмы по производству инструментов, различные усовершенствования сделали инструменты DEWALT одними из самых надежных помощников для профессионалов.

Технические характеристики

		DW304
Напряжение питания	В пост. тока	230
	Великобритания и Ирландия V_{AC}	115
Тип		4
Потребляемая мощность	Вт	1050
Число оборотов без нагрузки		0–2800
Величина хода	мм	29
Режущая способность древесина/ металлические профили/ пластиковые трубы	мм	280/100/130
Вес	кг	3,5
L_{pA} (звуковое давление)	дБ(A)	89
K_{pA} (погрешность измерения звукового давления)	дБ(A)	3
L_{wA} (акустическая мощность)	дБ(A)	100
K_{wA} (погрешность измерения акустической мощности)	дБ(A)	3

Сумма величин вибрации (сумма векторов по трем осям), измеренных в соответствии со стандартом EN 60745:

Уровень вибрации a_h

При распиливании доски

$a_{h, V}$	м/с ²	13,5
Погрешность K =	м/с ²	4,9

Уровень вибрации a_h

При распиле деревянной балки

$a_{h, wV}$	м/с ²	15,0
Погрешность K =	м/с ²	5,5

Уровень вибрации, указанный в данном информационном листке, был рассчитан по стандартному методу тестирования в соответствии со стандартом EN60745 и может использоваться для сравнения

инструментов разных марок. Он может также использоваться для предварительной оценки воздействия вибрации.



ВНИМАНИЕ: Заявленная величина вибрации относится только к основным видам применения инструмента. Однако если инструмент применяется не по основному назначению, с другими принадлежностями или содержится в ненадлежащем порядке, уровень вибрации будет отличаться от указанной величины. Это может значительно увеличить воздействие вибрации в течение всего периода работы инструментом.

При оценке уровня воздействия вибрации необходимо также учитывать время, когда инструмент находился в выключенном состоянии или когда он включен, но не выполняет какую-либо операцию. Это может значительно уменьшить уровень воздействия в течение всего периода работы инструментом.

Определите дополнительные меры предосторожности для защиты оператора от воздействия вибрации, такие как: тщательный уход за инструментом и принадлежностями, содержание рук в тепле, организация рабочего места.

Минимальные электрические предохранители:

Инструменты 230 В 10 ампер, электросеть

Определения: Предупреждения безопасности

Следующие определения указывают на степень важности каждого сигнального слова. Прочтите руководство по эксплуатации и обратите внимание на данные символы.



ОПАСНО: Означает чрезвычайно опасную ситуацию, которая

приводит к смертельному исходу или получению тяжелой травмы.



ВНИМАНИЕ: Означает потенциально опасную ситуацию, которая может привести к смертельному исходу или получению тяжелой травмы.



ПРЕДУПРЕЖДЕНИЕ: Означает потенциально опасную ситуацию, которая может привести к получению травмы легкой или средней тяжести.

ПРЕДОСТЕРЕЖЕНИЕ: Означает ситуацию, не связанную с получением телесной травмы, которая, однако, может привести к повреждению оборудования.



Риск поражения электрическим током!



Огнеопасность!

Декларация соответствия ЕС

ДИРЕКТИВА ПО МЕХАНИЧЕСКОМУ ОБОРУДОВАНИЮ



DW304

DEWALT заявляет, что продукты, обозначенные в разделе «**Технические характеристики**», разработаны в полном соответствии со стандартами: 2006/42/ЕС, EN 60745-1, EN 60745-2-11.

Эта продукция соответствует директивам 2004/108/ЕС и 2011/65/EU. За дополнительной информацией обращайтесь по указанному ниже адресу или по адресу, указанному на последней странице руководства.

Нижеподписавшееся лицо полностью отвечает за соответствие технических данных и делает это заявление от имени фирмы DEWALT.

Хорст Гроссманн (Horst Grossmann)
Вице-президент по инженерным разработкам

DEWALT, Richard-Klinger-Straße 11,
D-65510, Idstein, Germany
06.08.2013



ВНИМАНИЕ: Внимательно прочтите руководство по эксплуатации для снижения риска получения травмы.

Общие правила безопасности при работе с электроинструментами



ВНИМАНИЕ! Внимательно прочтите все инструкции по безопасности и руководство по эксплуатации. Несоблюдение всех перечисленных ниже правил безопасности и инструкций может привести к поражению электрическим током, возникновению пожара и/или получению тяжелой травмы.

СОХРАНИТЕ ВСЕ ПРАВИЛА БЕЗОПАСНОСТИ И ИНСТРУКЦИИ ДЛЯ ПОСЛЕДУЮЩЕГО ИСПОЛЬЗОВАНИЯ

Термин «Электроинструмент» во всех приведенных ниже указаниях относится к Вашему сетевому (с кабелем) или аккумуляторному (беспроводному) электроинструменту.

1) БЕЗОПАСНОСТЬ РАБОЧЕГО МЕСТА

- a) **Содержите рабочее место в чистоте и обеспечьте хорошее освещение.** Плохое освещение или беспорядок на рабочем месте может привести к несчастному случаю.
- b) **Не используйте электроинструменты, если есть опасность возгорания или взрыва, например, вблизи легко воспламеняющихся жидкостей, газов или пыли.** В процессе работы электроинструмент создает искровые разряды, которые могут воспламенить пыль или горючие пары.
- c) **Во время работы с электроинструментом не подпускайте близко детей или посторонних лиц.** Отвлечение внимания может вызвать у Вас потерю контроля над рабочим процессом.

2) ЭЛЕКТРОБЕЗОПАСНОСТЬ

- a) **Вилка кабеля электроинструмента должна соответствовать**

штепсельной розетке. Ни в коем случае не видоизменяйте вилку электрического кабеля. Не используйте соединительные штепсели-переходники, если в силовом кабеле электроинструмента есть провод заземления. Использование оригинальной вилки кабеля и соответствующей ей штепсельной розетки уменьшает риск поражения электрическим током.

- b) **Во время работы с электроинструментом избегайте физического контакта с заземленными объектами, такими как трубопроводы, радиаторы отопления, электроплиты и холодильники.** Риск поражения электрическим током увеличивается, если Ваше тело заземлено.
- c) **Не используйте электроинструмент под дождем или во влажной среде.** Попадание воды в электроинструмент увеличивает риск поражения электрическим током.
- d) **Бережно обращайтесь с электрическим кабелем. Ни в коем случае не используйте кабель для переноски электроинструмента или для вытягивания его вилки из штепсельной розетки. Не подвергайте электрический кабель воздействию высоких температур и смазочных веществ; держите его в стороне от острых кромок и движущихся частей инструмента.** Поврежденный или запутанный кабель увеличивает риск поражения электрическим током.
- e) **При работе с электроинструментом на открытом воздухе используйте удлинительный кабель, предназначенный для наружных работ.** Использование кабеля, пригодного для работы на открытом воздухе, снижает риск поражения электрическим током.
- f) **При необходимости работы с электроинструментом во влажной среде используйте источник питания, оборудованный устройством защитного отключения (УЗО).** Использование УЗО снижает риск поражения электрическим током.

3) ЛИЧНАЯ БЕЗОПАСНОСТЬ

- a) **При работе с электроинструментами будьте внимательны, следите за тем, что Вы делаете, и руководствуйтесь здравым смыслом. Не используйте электроинструмент, если Вы устали, а также находясь под действием алкоголя или понижающих реакцию лекарственных препаратов и других средств.** Малейшая неосторожность при работе с электроинструментами может привести к серьезной травме.
- b) **При работе используйте средства индивидуальной защиты. Всегда надевайте защитные очки.** Своевременное использование защитного снаряжения, а именно: пылезащитной маски, ботинок на нескользящей подошве, защитного шлема или противошумовых наушников, значительно снизит риск получения травмы.
- c) **Не допускайте непреднамеренного запуска. Перед тем, как подключить электроинструмент к сети и/или аккумулятору, поднять или перенести его, убедитесь, что выключатель находится в положении «выключено».** Не переносите электроинструмент с нажатой кнопкой выключателя и не подключайте к сетевой розетке электроинструмент, выключатель которого установлен в положение «включено», это может привести к несчастному случаю.
- d) **Перед включением электроинструмента снимите с него все регулировочные или гаечные ключи.** Регулировочный или гаечный ключ, оставленный закрепленным на вращающейся части электроинструмента, может стать причиной тяжелой травмы.
- e) **Работайте в устойчивой позе. Всегда сохраняйте равновесие и устойчивую позу.** Это позволит Вам не потерять контроль при работе с электроинструментом в непредвиденной ситуации.
- f) **Одевайтесь соответствующим образом. Во время работы не надевайте свободную одежду или украшения. Следите за тем, чтобы Ваши волосы, одежда или**

перчатки находились в постоянном отдалении от движущихся частей инструмента. Свободная одежда, украшения или длинные волосы могут попасть в движущиеся части инструмента.

- g) **Если электроинструмент снабжен устройством сбора и удаления пыли, убедитесь, что данное устройство подключено и используется надлежащим образом.** Использование устройства пылеудаления значительно снижает риск возникновения несчастного случая, связанного с запыленностью рабочего пространства.

4) ИСПОЛЬЗОВАНИЕ ЭЛЕКТРОИНСТРУМЕНТОВ И ТЕХНИЧЕСКИЙ УХОД

- a) **Не перегружайте электроинструмент. Используйте Ваш инструмент по назначению.** Электроинструмент работает надежно и безопасно только при соблюдении параметров, указанных в его технических характеристиках.
- b) **Не используйте электроинструмент, если его выключатель не устанавливается в положение включения или выключения.** Электроинструмент с неисправным выключателем представляет опасность и подлежит ремонту.
- c) **Отключайте электроинструмент от сетевой розетки и/или извлекайте аккумулятор перед регулированием, заменой принадлежностей или при хранении электроинструмента.** Такие меры предосторожности снижают риск случайного включения электроинструмента.
- d) **Храните неиспользуемые электроинструменты в недоступном для детей месте и не позволяйте лицам, не знакомым с электроинструментом или данными инструкциями, работать с электроинструментом.** Электроинструменты представляют опасность в руках неопытных пользователей.
- e) **Регулярно проверяйте исправность электроинструмента. Проверяйте точность совмещения и легкость перемещения подвижных частей, целостность деталей**

и любых других элементов электроинструмента, воздействующих на его работу. Не используйте неисправный электроинструмент, пока он не будет полностью отремонтирован.

Большинство несчастных случаев являются следствием недостаточного технического ухода за электроинструментом.

- f) **Следите за остротой заточки и чистотой режущих принадлежностей.** Принадлежности с острыми кромками позволяют избежать заклинивания и делают работу менее утомительной.
- g) **Используйте электроинструмент, аксессуары и насадки в соответствии с данным Руководством и с учетом рабочих условий и характера будущей работы.** Использование электроинструмента не по назначению может создать опасную ситуацию.

5) ТЕХНИЧЕСКОЕ ОБСЛУЖИВАНИЕ

- a) **Ремонт Вашего электроинструмента должен производиться только квалифицированными специалистами с использованием идентичных запасных частей.** Это обеспечит безопасность Вашего электроинструмента в дальнейшей эксплуатации.

Дополнительные правила техники безопасности для работы сабельными пилами



ВНИМАНИЕ: ВСЕГДА работайте в респираторе утвержденного типа. При использовании данного инструмента вырабатывается пыль, что может привести к серьезным травмам.

- **Держите инструмент за изолированные ручки при выполнении операций, во время которых режущий инструмент может соприкоснуться со скрытой проводкой или собственным кабелем.** Контакт режущей принадлежности с находящимся под напряжением проводом делает не покрытые изоляцией металлические части электроинструмента «живыми»,

что создает опасность поражения оператора электрическим током.

- После выключения, не пытайтесь тормозить пальцами продолжающее двигаться по инерции пильное полотно.
- Кладите пилу на рабочий стол или верстак только в выключенном состоянии. После выключения пильное полотно продолжает двигаться еще несколько секунд.
- При использовании пильных полотен, специально предназначенных для работ по дереву, перед началом работы удалите из обрабатываемой заготовки все гвозди и другие металлические предметы.
- По возможности, используйте зажимы или тиски для надежного крепления обрабатываемой заготовки.
- Не пытайтесь распилить очень мелкие детали.
- Не наклоняйтесь слишком сильно вперед. Обеспечьте устойчивое положение, особенно на лестницах и подмостках.
- Всегда держите пилу двумя руками.
- Используйте гибкие полотна для выпиливания криволинейных заготовок и отверстий.
- Используйте только полотна, соответствующие стандартам, которые указаны в данном руководстве.
- Следует использовать только острые полотна в отличном рабочем состоянии; треснувшие или согнутые полотна необходимо немедленно выбросить и заменить.
- Убедитесь в надежной фиксации полотна.

Остаточные риски

Несмотря на соблюдение соответствующих инструкций по технике безопасности и использование предохранительных устройств, некоторые остаточные риски невозможно полностью исключить. К ним относятся:

- Ухудшение слуха.
- Риск получения травмы от разлетающихся частиц.

- Риск получения ожогов от принадлежностей, которые в процессе работы сильно нагреваются.
- Риск получения травмы, связанный с продолжительным использованием инструмента.

Маркировка инструмента

На инструменте имеются следующие знаки:



Перед использованием внимательно прочтите данное руководство по эксплуатации.

МЕСТО ПОЛОЖЕНИЯ КОДА ДАТЫ (РИС. 1)

Код даты (f), который также включает в себя год изготовления, отштампован на фирменной табличке инструмента.

Пример:

2013 XX XX
Год изготовления

Комплект поставки

В упаковку входят:

- 1 Сабельная пила
- 1 Пильное полотно широкого применения
- 1 Чемодан (только К-модели)
- 1 Руководство по эксплуатации
- 1 Чертеж инструмента в разобранном виде
- Проверьте инструмент, детали и дополнительные приспособления на наличие повреждений, которые могли произойти во время транспортировки.
- Перед началом работы необходимо внимательно прочитать настоящее руководство и принять к сведению содержащуюся в нем информацию.

Описание (Рис. 1)



ВНИМАНИЕ: Ни в коем случае не модифицируйте электроинструмент или какую-либо его деталь. Это может привести к получению травмы или повреждению инструмента.

- a. Клавиша пускового выключателя с регулировкой скорости
- b. Зажимной рычаг полотна
- c. Подошва

НАЗНАЧЕНИЕ

Ваш ножовочный станок DW304 предназначен для профессионального использования, для распила дерева, металлических и пластиковых труб. Компактная конструкция позволяет выполнять резку у самого края сложных участков.

НЕ ИСПОЛЬЗУЙТЕ инструмент во влажных условиях или при наличии в окружающем пространстве легко воспламеняющихся жидкостей или газов.

Данные сабельные пилы являются профессиональными электроинструментами.

НЕ РАЗРЕШАЙТЕ детям прикасаться к инструменту. Неопытные пользователи должны использовать данный инструмент под руководством опытного инструктора.

- Данный инструмент не предназначен для использования лицами (включая детей), с ограниченными физическими, психическими и умственными возможностями, не имеющими опыта, знаний или навыков работы с ним, кроме как под контролем лица, отвечающего за их безопасность. Никогда не оставляйте детей без присмотра с этим инструментом.

Электробезопасность

Электрический двигатель рассчитан на работу только при одном напряжении электросети. Следите за напряжением электрической сети, оно должно соответствовать величине, обозначенной на информационной табличке электроинструмента.



Ваш инструмент DEWALT имеет двойную изоляцию в соответствии со стандартом EN 60745, что исключает потребность в заземляющем проводе.



ВНИМАНИЕ! Питание для инструмента с рабочим напряжением 115 В должно поступать через надежный развязывающий трансформатор с заземленным экраном между первичной и вторичной обмоткой.

Поврежденный кабель должен заменяться специально подготовленным кабелем, который можно приобрести в сервисной организации DEWALT.

Использование удлинительного кабеля

При необходимости использования удлинительного кабеля, используйте только утвержденные 3-х жильные кабели промышленного изготовления, рассчитанные на мощность не меньшую, чем потребляемая мощность данного инструмента (см. раздел «**Технические характеристики**»). Минимальный размер проводника должен составлять 1,5 мм²; максимальная длина кабеля не должна превышать 30 м.

При использовании кабельного барабана, всегда полностью разматывайте кабель.

СБОРКА И РЕГУЛИРОВКА



ВНИМАНИЕ: Во избежание травмы, выключите инструмент и отсоедините его от источника электропитания, прежде чем устанавливать и демонтировать принадлежности, выполнять или изменять настройки, а также перед проведением ремонта. Убедитесь, что курковый переключатель находится в положении ВЫКЛ. Непреднамеренный запуск инструмента может привести к получению травмы.

Установка пильного полотна (Рис. 2)

1. Переведите зажимной рычаг полотна (b) вверх, чтобы разблокировать зажимной механизм.
2. Вставьте пильное полотно в держатель (d) до упора. Полотно можно устанавливать зубьями вверх или вниз, а также вправо или влево.
3. Переведите зажимной рычаг полотна (b) вниз, чтобы заблокировать зажимной механизм.
4. Для извлечения пильного полотна, действуйте в обратном порядке.

Пильные полотна

Материал	Рекомендуемое пильное полотно
черные металлы	с мелкими зубьями
цветные металлы	с крупными зубьями
древесина	с крупными зубьями
пластик	с мелкими зубьями
камень, кирпич	с твердосплавными режущими пластинами

Различные специализированные пильные полотна можно приобрести дополнительно.



ВНИМАНИЕ: Всегда тщательно подбирайте пильное полотно.

ЭКСПЛУАТАЦИЯ

Инструкции по использованию



ВНИМАНИЕ: Всегда следуйте указаниям действующих норм и правил безопасности.



ВНИМАНИЕ: Для снижения риска получения серьезной травмы, перед регулировкой или снятием/установкой дополнительных принадлежностей или насадок выключайте инструмент и отсоединяйте его от электросети.



ВНИМАНИЕ:

- Убедитесь, что распиливаемая заготовка надёжно закреплена на месте.
- Не оказывайте повышенное давление на инструмент и не прилагайте боковое усилие к пильному полотну. По возможности прижимайте подошву пилы к поверхности обрабатываемой детали. Это снижает вероятность повреждения полотна и уменьшает рывки и вибрацию.
- При обработке стен или дверных проемов определите местоположение отопительных труб и электропроводки. Всегда держите инструмент за рукоятку.
- Избегайте перегрузки.

- Перед выполнением реза дайте пильному полотну поработать без нагрузки в течение нескольких секунд. Никогда не включайте инструмент, если зажато полотно или оно касается заготовки.

Правильное положение рук во время работы (Рис. 1, 4)



ВНИМАНИЕ: Для уменьшения риска получения тяжелой травмы, **ВСЕГДА** правильно удерживайте инструмент, как показано на рисунке.



ВНИМАНИЕ: Для уменьшения риска получения тяжелой травмы, **ВСЕГДА** надёжно удерживайте инструмент, предупреждая внезапные сбои в работе.

Правильное положение рук во время работы: одной рукой возьмитесь за заднюю рукоятку (g), другой рукой удерживайте переднюю рукоятку (e).

Включение и выключение (Рис. 1)

Чтобы включить инструмент, нажмите на клавишу пускового выключателя с регулировкой скорости (a). Давление, оказываемое на клавишу выключателя, определяет скорость вращения двигателя.

Чтобы выключить инструмент, отпустите пусковой выключатель.

Всегда выключайте электроинструмент после окончания работы и перед отключением от электросети.

Резка дерева

1. Надёжно закрепите заготовку и удалите из нее все гвозди и другие металлические предметы.
2. Выполняйте резку, удерживая пилу двумя руками и плотно прижимая подошву пилы к поверхности обрабатываемой заготовки.

Врезное пиление дерева (Рис. 3)

1. Установите подошву пилы на обрабатываемой заготовке таким образом, чтобы полотно находилось под нужным углом для проникающей резки.

2. Включите пилу и медленно подавайте полотно. Следите, чтобы подошва все время опиралась на заготовку.

Фасонная резка

1. Произведите замеры и нанесите разметку для резки.
2. Установите узкое полотно, обоприте нижнюю часть подошвы пилы на заготовку и расположите полотно над линией реза. При необходимости, например, в ограниченном пространстве, используйте внешний край подошвы в качестве направляющей.
3. Включите инструмент и погрузите полотно в материал на максимальной скорости, крепко прижимая инструмент к заготовке.

Резка металлов

При резке тонких металлических заготовок всегда закрепляйте их между двумя деревянными брусками. Это обеспечит чистый рез и предотвратит повреждение материала.

При выполнении прямых длинных разрезов проведите на заготовке разметочную линию.

По всей длине линии нанесите тонкий слой смазки, включите инструмент и ведите полотно вдоль линии.

Резка пластмасс

Всегда работайте на пониженной скорости. Выполните пробный разрез, чтобы проверить, не будет ли плавиться материал.



Резка кирпича



ВНИМАНИЕ: При резке асбоцементных материалов образуется вредная для здоровья пыль. Следуйте установленным правилам безопасности и рекомендациям производителей асбоцементных материалов.

Распил до выступающей кромки (Рис. 4)

Распил до выступающей кромки выполняется с помощью стандартного полотна, установленного в перевернутом положении.

Параллельный распил (Рис. 5)

Если установить пильное полотно в горизонтальной плоскости, пилу можно использовать для параллельных распилов вблизи пола, стен или потолка.

Следите, чтобы подошва все время опиралась на заготовку.

ТЕХНИЧЕСКОЕ ОБСЛУЖИВАНИЕ

Ваш электроинструмент DEWALT рассчитан на работу в течение продолжительного времени при минимальном техническом обслуживании. Срок службы и надежность инструмента увеличивается при правильном уходе и регулярной чистке.



ВНИМАНИЕ: Во избежание травмы, выключите инструмент и отсоедините его от источника электропитания, прежде чем устанавливать и демонтировать принадлежности, выполнять или изменять настройки, а также перед проведением ремонта. Убедитесь, что курковый переключатель находится в положении ВЫКЛ. Непреднамеренный запуск инструмента может привести к получению травмы.



Пылеудаление

Если инструмент используется в помещении в течение длительного периода времени, используйте пылесборник соответствующего типа, разработанный в соответствии с нормами по выбросу пыли.



Смазка

Если инструмент не будет использоваться в течение длительного периода времени, смажьте пильное полотно небольшим количеством масла (например, машинным маслом).



Чистка



ВНИМАНИЕ: Выдувайте грязь и пыль из корпуса сухим сжатым воздухом по мере видимого скопления грязи внутри и вокруг вентиляционных отверстий. Выполняйте очистку, надев средство защиты глаз и респиратор утвержденного типа.



ВНИМАНИЕ: Никогда не используйте растворители или другие агрессивные химические средства для очистки неметаллических деталей инструмента. Эти химикаты могут ухудшить свойства материалов, примененных в данных деталях. Используйте ткань, смоченную в воде с мягким мылом. Не допускайте попадания какой-либо жидкости внутрь инструмента; ни в коем случае не погружайте какую-либо часть инструмента в жидкость.

Дополнительные принадлежности



ВНИМАНИЕ: Поскольку принадлежности, отличные от тех, которые предлагает DEWALT, не прошли тесты на данном изделии, то использование этих принадлежностей может привести к опасной ситуации. Во избежание риска получения травмы, с данным продуктом должны использоваться только рекомендованные DEWALT дополнительные принадлежности.

По вопросу приобретения дополнительных принадлежностей обращайтесь к Вашему дилеру.

Защита окружающей среды



Раздельный сбор. Данное изделие нельзя утилизировать вместе с обычными бытовыми отходами.

Если однажды Вы захотите заменить Ваше изделие DEWALT или Вы больше в нем не нуждаетесь, не выбрасывайте его вместе с бытовыми отходами. Отнесите изделие в специальный приемный пункт.



Раздельный сбор изделий с истекшим сроком службы и их упаковок позволяет пускать их в переработку и повторно использовать. Использование переработанных материалов помогает защищать окружающую среду от загрязнения и снижает расход сырьевых материалов.

Местное законодательство может обеспечить сбор старых электроинструментов отдельно от бытового мусора на муниципальных свалках отходов, или Вы можете сдавать их в торговом предприятии при покупке нового изделия.

Фирма DEWALT обеспечивает прием и переработку отслуживших свой срок изделий DEWALT. Чтобы воспользоваться этой услугой, Вы можете сдать Ваше изделие в любой авторизованный сервисный центр, который собирает их по нашему поручению.

Вы можете узнать место нахождения Вашего ближайшего авторизованного сервисного центра, обратившись в Ваш местный офис DEWALT по адресу, указанному в данном руководстве по эксплуатации. Кроме того, список авторизованных сервисных центров DEWALT и полную информацию о нашем послепродажном обслуживании и контактах Вы можете найти в интернете по адресу: www.2helpU.com.

EST	Tallmac Tehnika OÜ Liimi 4/2 10621 Tallinn	(+372) 6563683 remont@tallmac.ee www.tallmac.ee
	Tallmac Tehnika OÜ Riia 130 B/1 TARTU 50411	(+372) 6668510 tartu@tallmac.ee www.tallmac.ee
	Stokker AS Peterburi tee 44 11415 Tallinn	(+372) 6201111 stokker@stokker.com www.stokker.com
LV	LIC GOTUS SIA Ulbrokas Str. 1021 Riga	(+371) 67556949 info@licgotus.lv www.licgotus.lv
	Stokker SIA Krasta iela 42 LV1003 Riga	(+371) 27354354 krasta.riga@stokker.com www.stokker.com
	Visico Fastening Systems SIA Mazā Rāmavas iela 2 1076 Valdlauci, Riga	(+371) 67 452 453 (+371) 67 452 454 info@visico.eu www.visico.eu
LT	ELREMTA MASTERMANN UAB NAGLIO STR 4C 52367 Kaunas	(+370) 69840004 servisas@elmast.lt www.elremta.lt
	Stokker UAB Islandijos pl.5 LT-49179 Kaunas	(+370) 650 05730 kaunas@stokker.com www.stokker.com

Rohkem infot lähima hoolduspartneri kohta leiate siit:

www.2helpu.com

Informāciju par tuvāko servisa pārstāvi skatiet tīmekļa vietnē:

www.2helpu.com

Informāciju apie artimiausias remonto dirbtuves rasite tinklalapyje:

www.2helpu.com

Garantija

DEWALT užtikrina, kad gaminio, kuris pristatomas vartotojui, medžiagos ir (arba) jo surinkimas yra kokybiškas. Garantija yra priedas prie privačių vartotojų teisių ir jų nekeičia. Garantija galioja visose Europos Bendrijos valstybėse natėse ir Europos laisvosios prekybos zonoje.

Jei DEWALT gaminy sultūžia dėl nekokybiškų medžiagų ir (arba) surinkimo, arba, jei jis neatitinka techninių reikalavimų, 12 mėnesių laikotarpiu nuo jo įsigijimo DEWALT sutaisys arba pakels gaminį.

Garantija netaikoma, jei gedimas atsiranda dėl:

- normalaus susidėvėjimo;
- netinkamo įrankio eksploatavimo ar techninės priežiūros;
- jei variklis buvo perkrautas;
- jei gaminy sugedo dėl neįprastų dalių, medžiagų ar nelaimingo atsitikimo;
- netinkamo maitinimo.

Garantija netaikoma, jei gaminį remontavo arba išmontavo DEWALT neįgaliosios technikas.

Garantijai pasinaudoti gaminį, užpildytą garantinę kortelę ir pirkimo įrodymą (čekį) reikia pristatyti pardavėjui arba tiesiogiai įgaliotoms remonto dirbtuvėms ne vėliau kaip per du mėnesius nuo gedimo nustatymo.

Informaciją apie artimiausias DEWALT remonto dirbtuves rasite tinklalapyje www.2helpu.com.

Garantinis talonas:

Įrankio modelis/katalogo numeris

Seriijinis numeris/datos kodas

Vartotojas

Pardavėjas

Data

Garantii

DEWALT garantērib, et toode on kliendile tarnimisel vaba materijali ja/või koostamise vīgadest. Garantii līsandub erakliendi: seaduslikele õigustele ning ei mõjuta neid. Garantii kehtib kõigi Euroopa Ūhenduse liikmesriikide territooriumitel ja Euroopa vabakaubanduspiirkonnas.

Kui 12 kuu jooksul ostmisest esineb mõnel DEWALT tootel rike materjali ja/või koostamise vea tõttu või see on spetsifikatsiooni suhtes defektne, parandab või vahetab DEWALT toote kliendi jaoks minimaalse vaevaga.

Garantii ei kehti, kui vea põhjuseks on:

- Normaalse kulumine
- Tõrriista vāärkohtlemine või halb hooldamine
- Mootori ülekoormamine
- Kui toodet on kahjustanud vōõrosakesed, materjal või õnnetus
- Vale toitepinge

Garantii ei kehti, kui toodet on remontinud või demonteerinud DEWALT volitusetā isik.

Garantii kasutamiseks tuleb toode, tāditud garantiikaart ja ostutōend (t ekk) viia miijajale või otse volitatud teenindajale hiljemalt kaks kuud peale vea avastamist.

Teavet lähima DEWALT teenindaja kohta leiāte veebisaidilt: www.2helpu.com.

Garantiita long:

Tōõriista mudel/katalogi number

Seerianumber/kuupāeva kood

Klient

Miitija

Kuupāev

DEWALT®

РУССКИЙ ЯЗЫК

Гарантия

DEWALT гарантирует, что данное изделие в момент поставки потребителю не содержит каких-либо дефектов материалов или сборки. Данная гарантия дополняет законные права частного потребителя и не затрагивает их каким-либо образом. Настоящая гарантия действует на территориях стран-членов Европейского Союза и в Европейской зоне свободной торговли.

Если в течение 12 месяцев с даты приобретения произошла поломка изделия DEWALT из-за некачественных материалов и/или сборки, либо изделие является дефектным в соответствии с техническими требованиями, то DEWALT отремонтирует или заменит изделие с минимальным беспокойством для потребителя.

Гарантия не действительна, если поломка произошла вследствие:

- Нормального износа
- Неправильного использования или плохого обслуживания
- Перегрузки двигателя
- Если изделие повреждено посторонними частями, материалом или вследствие аварии
- Использования ненадлежащего источника питания

Гарантия не действительна, если изделие подвергалось ремонту или разборке лицом, не уполномоченным DEWALT.

Для того, чтобы воспользоваться гарантией необходимо предоставить: изделие, заполненную Гарантийную карту и доказательство покупки (приемки) дилеру или непосредственно уполномоченному агенту по обслуживанию не позднее двух месяцев с момента обнаружения поломки.

Информацию о ближайшем агенте по обслуживанию DEWALT можно найти на странице в Интернете: www.2helpu.com.

Гарантийный талон:

Модель инструмента / Номер по каталогу

Серийный номер / Код даты

Потребитель

Дилер

Дата

DEWALT®

LATVIŠU

Garantija

DEWALT garantē, ka produktam, to piegādājot Klientam, nav materiālu un/vai montāžas defektu. Garantija ir papildus privāti Klienti juridiskajam tiesībam un tas neietekmē. Garantija ir spēkā visās Eiropas Kopienas dalībvalstīs un Eiropas Brīvās tirdzniecības zonā.

Jā DEWALT produkts saūst materiālu un/vai montāžas trūkumu dēļ vai ja tam ir trūkumi saskaņā ar tehnisko specifikāciju, DEWALT 12 mēnešu laikā no pirkšanas datuma veiks remontu vai produkta nomaiņu, cenšoties klientam radīt iespējami mazāk grūtību.

Garantija nav spēkā, ja bojājums ir radies šāda iemesla dēļ:

- Normāls nolikums
- Ieļļas nepareiza lietošana vai silkta uzturēšana
- Ja motors darbināts ar pārsliodzi
- Ja produkta bojājumu radījuši svešķermeņi, cits materiāls vai tas bojāts avārijas rezultātā
- Nepareiza strāvas padeve

Garantija nav spēkā, ja produktam gemontu vai arkori veikusi persona, kam šādam nolūkam nav DEWALT atļaujas.

Lai izmantotu garantijas tiesības, produkts ar aizpildītu garantijas talonu un rīkuma apliecējumu (šķek) ir jānogādā raīddevējam vai tieši pilnvarotajam arkores pārstāvim vēlākais divus mēnešus pēc trūkuma konstatēšanas.

Informāciju par tuvāko DEWALT servisa pārstāvi meklējiet mājas lapā: www.2helpu.com.

Garantijas talons:

Ieļļes modelis/Kataloga numurs

Sērijas numurs/Datuma kods

Klients

Pārdevējs

Datums