
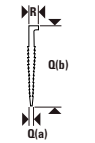

DEWALT

www.DEWALT.eu

DMF1550-XJ

English TOOL TECHNICAL DATA (original instructions)	4
Français DONNÉES TECHNIQUES (traduction de la notice d'instructions originale)	6
Deutsch TECHNISCHE GERÄTEDATEN (übersetzt von den Originalanweisungen)	9
Nederlands TECHNISCHE SPECIFICATIE (vertaald vanuit de originele instructies)	12
Dansk TEKNISKE DATA (oversat fra original brugsvejledning)	15
Suomi TEKNISET TIEDOT (käännetty alkuperäisestä käyttöohjeesta)	17
Ελληνικά ΤΕΧΝΙΚΑ ΣΤΟΙΧΕΙΑ (μετάφραση από τις πρωτότυπες οδηγίες)	19
Italiano DATI TECNICI (tradotto dalle istruzioni originali)	22
Norsk TEKNISKE DATA (oversatt fra de originale instruksjonene)	25
Português ESPECIFICAÇÕES TÉCNICAS (traduzido das instruções originais)	27
Español ESPECIFICACIONES TÉCNICAS (traducido de las instrucciones originales)	30
Svenska TEKNISK DATA (översatt från de ursprungliga instruktionerna)	33
Polski DANE TECHNICZNE NARZĘDZI (tłumaczenie z wersji oryginalnej)	35
Čeština TECHNICKÁ DATA NÁSTROJE (překlad originálu)	37
Slovenský TECHNICKÉ PARAMETRE (preklad originálu)	39
Magyar A SZERSZÁM MŰSZAKI ADATAI (eredeti szöveg fordítása)	41
Român FIȘA TEHNICĂ A SCULEI (traducerea versiunii originale)	43

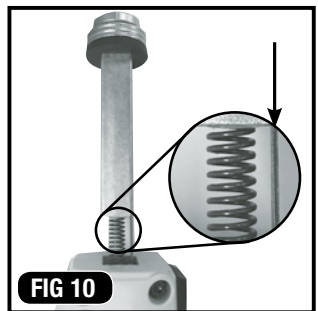
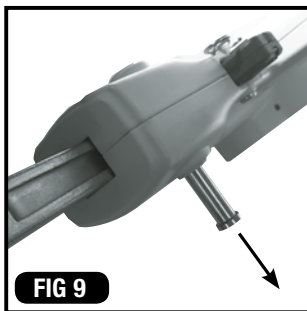
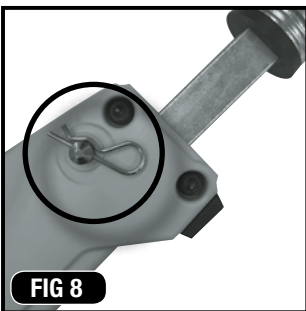
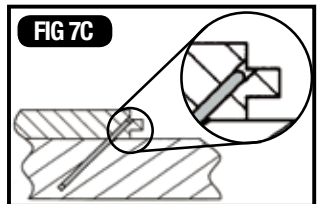
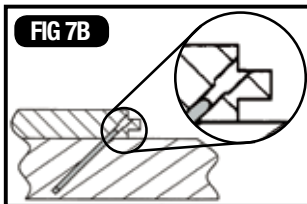
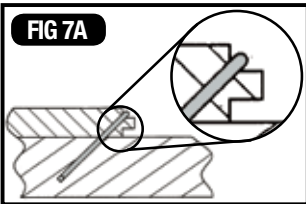
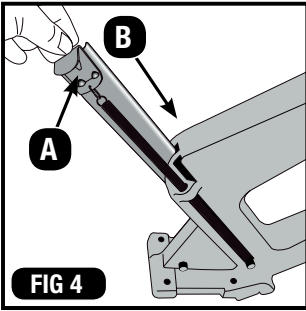
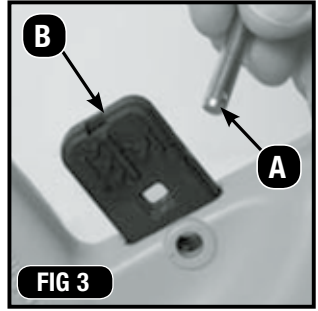
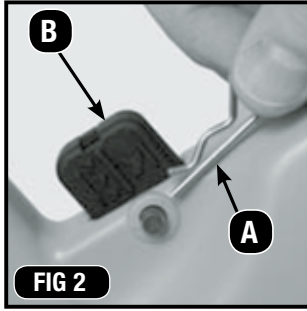
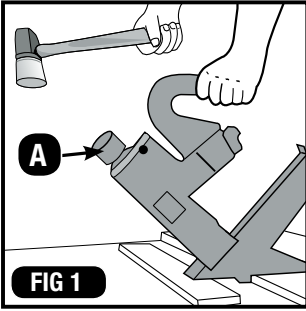
		DMF1550-XJ	
	A	444 mm	
	B	340 mm	
	C	89 mm	
	D	3.9 kg	
	P	DNDL	
	Q(a)	1.2 mm	
	Q(b)	38-50 mm	
	R	7 mm	
	S	120	

	GB	FR	DE	NL
A	Length	Longueur	Länge	Lengte
B	Height	Hauteur	Höhe	Hoogte
C	Width	Largeur	Breite	Breedte
D	Weight	Poids	Gewicht	Gewicht
P	Fastener Name	Désignation de la fixation	Bezeichnung Befestigungsmittel	Type apparaat
Q	Dimensions	Dimensions	Maße,	Afmetingen
R	Head/crown	Tête/couronne	Kopf/ Oberteil	Kop/Kroon
S	Magazine capacity	Capacité du chargeur	Kapazität des Magazins	Magazijn capaciteit

	DK	FI	GR	IT
A	Længde	Pituus	Μήκος	Lunghezza
B	Højde	Korkeus	ψος	Altezza
C	Bredde	Leveys	Πλάτος	Larghezza
D	Vægt	Paino	Βάρος	Peso
P	Klammennavn	Naulain tyyppi	Ονομασία συνδετήρα	Nome fissaggio
Q	Mål	Naulan koko	Διαστάσεις	Dimensioni
R	Hoved/krone	Kanta/Kruunu	Κεφαλή/κορώνα	Testa/cavallo
S	Magasinkapacitet	Lippaan tilavuus	Χωρητικότητα γεμιστήρα	Capacità magazzino

	NO	PT	ES	SE
A	Lengde	Comprimento	Largo	Längd
B	Høyde	Altura	Alto	Höjd
C	Bredde	Largura	Ancho	Bredd
D	Vekt	Peso	Peso	Vikt
P	Spiker Navn	Nome do Fixador	Nombre del consumible	Maskinnamn
Q	Dimensjon	Dimensões	Dimensiones	Dimmensioner
R	Hode/ Krone	Coroa	Cabeza/corona	Ryggbredd
S	Magasin kapasitet	Capacidade do magazine	Capacidad cargador	Magasinskapacitet

	PL	CZ	SK	HU	RO
A	Długość	Délka	Dĺžka	Hosszúság	Lungime
B	Wysokość	Výška	Výška	Magasság	Înălțime
C	Szerokość	Šířka	Hĺbka	Szélesség	Lățime
D	Waga	Hmotnost	Hmotnosť	Súly	Greutate
P	Nazwa stosowanego łącznika	Název upínadla	Meno zošivačky	A kötőelem neve	Denumirea elementului de fixare
Q	Wymiary łączników	Rozměry	Dimenzie	Méreték	Dimensiuni
R	Szerokość łącznika	Hlava/korunka	Hlavica/vrchol	Fej / korona	Cap/coroană
S	Pojemność magazynka	Kapacita zásobníku	Kapacita zásobníka	A tár kapacitása	Capacitate magazie



MANUAL FLOORING NAILER

DMF1550-XJ

Congratulations!

You have chosen a DeWALT tool. Years of experience, thorough product development and innovation make DeWALT one of the most reliable partners for professional power tool users.

Safety Instructions

⚠ **IMPORTANT READ CAREFULLY:** It is important that all operators read and understand all sections of this Tool Technical Data manual and the separate Safety and Operating Instruction Manual which come with this tool. Failure to do so could result in you or others in the working area to be seriously injured.

⚠ **WARNING!** Eye protection in accordance with 89/686/EEC, and with equal or greater grade than defined in EN166 should be used. However all aspects of operators work, environment and other type/s of machinery being used, should also be considered when selecting any personal protection equipment. **Note: Non-side shielded spectacles and face shields alone do not provide adequate protection.**

⚠ **WARNING!** To prevent accidental injuries:

- Never place a hand or any other part of the body in fastener discharge area of tool.
- Never point tool at yourself or anyone whether it contains fasteners or not.
- Never engage in horseplay.
- Only use the supplied hammer with this tool. To reduce the risk of injury, only DeWALT recommended accessories should be used with this product.
- Always handle the tool with care.
- Use the DeWALT tool only for the purpose for which it was designed: installing solid wooden flooring. These tools should not be used for anything other than wood to wood applications.
- Read the additional Safety & Operating instructions booklet before using tool.
- The operation of this tool can cause sparks and act as a source of ignition for flammable fuels and gases.

⚠ **IMPORTANT!** Tool Operation:

- The flooring tools contained within this manual use a triggering/operation type specific to DeWALT flooring tools. Therefore, the instructions listed below must be used for tool operation rather than those contained in

the Safety & Operating instruction booklet. However, please ensure you read the instructions contained in this manual and all other aspects of the separate SAFETY & OPERATING instructions thoroughly before use to ensure safe tool operation.

Operating instructions

TOOL OPERATION (Fig 1)

- 1) Position flooring as per flooring manufacturer's specification.
- 2) Place tool on flooring holding the handle as shown (Fig.1) with guide plate above the tongue and firmly against the forward face of the flooring material.
- 3) Ensure that the plastic foot is firmly held against top surface of the flooring. Holding the handle firmly and using the rubber face of the hammer, swing the hammer striking the top end of the plunger (Fig 1A).

This tool has two operation modes: ratcheting and non-ratcheting. To change the drive mode:

1. Remove the retaining pin (Fig 2A) and then the second pin. (Fig 3A)
2. Positioning the ratchet mechanism switch (Figs 2B & 3B):
 - For ratcheting (multi-blow) operation, set the switch as shown in Fig. 2B.
 - For non-ratcheting (single-blow) operation, set the switch as shown in Fig. 3B.
3. Replace the clevis pin and the cotter pin after adjustment.

When the ratcheting mode is engaged, it allows for multiple strikes on the plunger in case the fastener is not fully driven. If the plunger does not fully return, the nail has not been completely driven. When this happens, use the rubber face of the mallet to strike the top end of the metal plunger again. When the nail is completely driven, the ratcheting mechanism will allow the plunger to return.

Note: Because it is a manual tool, sufficient force is required when using this tool to completely drive flush a single fastener with one strike of the hammer. Do not use the hammer twice on the same fastener, unless the ratcheting mode is engaged.

Note: Never hit the plunger with the metal face of the hammer as the plunger may be damaged and cause injury.

LOADING THE TOOL (Fig. 4)

1. Release the pusher spring clip and remove pusher blade. (fig 4A)
2. Load fasteners into guide channel.
3. Insert rounded end of pusher blade into channel to retain fasteners.
4. Latch pusher spring clip to notched end of pusher blade. Ensure sufficient engagement of pusher blade for smooth fastener feeding. (fig 4B)

Note: Use only fasteners recommended by DEWALT for use in DEWALT tools or fasteners that meet DEWALT specifications.

TOOL MAINTENANCE

CAUTION: Pusher spring (constant force spring). Caution must be used when working with the spring assembly. The spring is wrapped around, but not attached to, a roller. If the spring is extended beyond its length, the end will come off the roller and the spring will roll up with a snap, with a chance of pinching your hand. Also, the edges of the spring are very thin and could cut. Care must also be taken to insure no permanent kinks are put in the spring as this will reduce the spring's force.

Note: Only spare parts specified by DEWALT should be used in any tool maintenance.

MALLET MAINTENANCE

Over time the rubber face on the mallet may become worn, cracked, or chipped. These are signs that a new rubber face will need to be installed.

To remove old rubber face:

1. Secure the rubber face in a bench vice. (Fig 5)
2. Pull upward on the handle till the rubber face is released from the steel stud.

To install a new rubber face on the mallet, we recommend doing it in the shop with the use of an arbor press. If you must do it manually follow these instructions.

1. Secure the mallet head in a bench vice. (Fig 6)
2. Put the rubber cap slightly inclined on top of the steel

stud, push downward with a twisting motion to engage the rubber cavity over the edge of the steel stud.

3. Once fully engaged over the edge, you can release the mallet from the vise and hit it on solid surface to properly seat the rubber face on the mallet head.

CORRECT FASTENER PLACEMENT

Some adjustment may be required to ensure the correct drive depth as follows:

Fig. 7A

Fastener above tongue.

- Increase force applied with hammer.

Fig. 7B

Fastener buried.

- Decrease force applied with hammer.

Fig. 7C

Fastener just below surface.

- Correct force is used.

Important: Always test on a scrap piece of flooring first.

JAM CLEARANCE

1. Release the pusher spring clip and remove pusher blade. (Fig 4A)
2. Remove any remaining fasteners from the magazine.
3. Remove the retaining pin (Fig 8) and slide out the retention bolt (Fig 9)
4. Remove the driver blade mechanism. The jammed fastener can then be accessed from either the top or the bottom of the tool depending on the location of the jam.
5. Slide the driver blade mechanism back into the channel making sure that the driver blade blade is correctly positioned facing the front of the tool (Fig 10).
6. Slide the retention bolt back into position and refit the retaining pin.

CLOUEUSE A PLANCHER - MANUEL

DMF1550-XJ

Félicitations !

Vous avez choisi un outil DeWALT. Des années d'expérience en matière de développement et d'innovation de produit ont fait de DeWALT l'un des partenaires les plus fiables pour les utilisateurs d'outils électriques professionnels.

Consignes de sécurité

⚠ IMPORTANT ! LIRE ATTENTIVEMENT CETTE NOTICE :

Il est essentiel que tous les utilisateurs des outils lisent et comprennent toutes les sections de ce manuel de données techniques sur l'outil ainsi que le manuel séparé de consignes de sécurité et d'utilisation fourni avec l'outil. Tout manquement à cette mesure de précaution importante pourrait être la cause d'accidents et de blessures graves pour l'utilisateur de l'outil comme pour d'autres personnes se trouvant à proximité de la zone de travail.

⚠ ATTENTION ! Il faudra porter un système de protection des yeux conforme à la norme 89/686/EEC et d'une valeur de protection égale ou supérieure à celle définie par la norme EN166. Cependant, tous les aspects du travail de l'opérateur, l'environnement et autres types de machines utilisées, doivent aussi être pris en considération en choisissant des équipements de protection individuelle appropriés. NB: Les lunettes dépourvues d'écran latéral ainsi que les masques à poussière n'offrent pas une protection suffisante.

⚠ MISE EN GARDE! Pour éviter toute blessure accidentelle:

- Ne jamais mettre la main ni aucune autre partie du corps dans la zone d'éjection des clous.
- Ne jamais diriger la machine vers soi-même ni vers autrui, qu'elle soit chargée ou non.
- Ne jamais s'amuser ou chahuter avec la fixeuse.
- Seulement utiliser le marteau fourni avec cet outil. Pour réduire le risque de blessures, seuls les accessoires recommandés par DeWALT doivent être utilisés avec ce produit.
- Toujours manipuler la fixeuse avec précaution.
- N'utiliser l'outil DeWALT qu'aux fins pour lesquelles il a été conçu, c'est-à-dire la pose de parquet en bois massif. Ces outils ne doivent pas être utilisés pour autre chose qu'une application bois sur bois.
- Veuillez lire le livret de consignes de sécurité et d'utilisation supplémentaires avant d'utiliser l'outil.
- L'utilisation de cet outil peut être la source d'étincelles et entraîner l'ignition de matières et de gaz inflammables.

IMPORTANT ! Utilisation de l'appareil :

- Les outils pour plancher présentés dans ce manuel sont dotés d'un bouton de déclenchement/de mise en marche propre aux outils pour plancher DeWALT. Vous devez donc vous reporter aux instructions listées ci-dessous plutôt qu'à celles qui se trouvent dans le mode d'emploi lorsque vous utilisez l'appareil. Cependant, pour une utilisation en toute sécurité, assurez-vous d'avoir lu très attentivement les instructions présentes dans ce manuel ainsi que les conseils de sécurité et d'utilisation qui se trouvent dans les règles de SÉCURITÉ ET D'UTILISATION jointes en annexe avant d'utiliser cet appareil.

Instructions d'utilisation

UTILISATION DE L'APPAREIL (Fig. 1)

- 1) Placez le bois de parquet suivant les indications données par le fabricant.
- 2) Placez l'appareil sur le bois de parquet avec une plaque de guidage au dessus de la languette et tenez-le fermement contre la surface du bois de parquet.
- 3) Assurez-vous que le pied en plastique est bien maintenu contre la surface supérieure du plancher. En utilisant la face en caoutchouc du marteau, tapez sur l'extrémité supérieure du piston (Fig. 1A).

UTILISATION EN FONCTION CLIQUET

Le DMF1550-XJ offre deux modes d'opération : à cliquet et sans cliquet. Pour changer de mode, suivez les instructions suivantes :

1. Retirez la clavette (Fig 2A) puis la broche. (Fig 3A)
2. Positionnez le bouton du mécanisme cliquet (Figs 2B & 3B):
 - Pour opérer en mode à cliquet (multi coups), positionnez le bouton comme à la Fig. 2B.
 - Pour opérer en mode sans cliquet (coup unique), positionnez le bouton comme à la Fig. 3B.
3. Remettez la broche et la clavette lorsque vous êtes dans la position choisie.

Lorsque vous êtes en mode à cliquet, l'outil permet au piston de procéder à coups répétés au cas où l'attache n'était pas complètement enfoncée. Si le piston ne se remet pas complètement en position, cela signifie que le clou n'a pas été complètement enfoncé. Lorsque cela se produit, utilisez la face en caoutchouc du maillet pour frapper de nouveau sur la partie supérieure du piston métallique. Quand le clou est complètement enfoncé, le dispositif à cliquet permettra au piston de revenir en position.

Remarque: Comme il s'agit d'un outil manuel, une certaine force est exigée lorsque vous utilisez DMF1550-XJ pour enfoncer complètement une pièce de fixation d'un seul coup de marteau. N'utilisez pas le marteau deux fois sur la même pièce de fixation.

Remarque: Ne frappez jamais le piston avec la face métallique du marteau.

CHARGER L'OUTIL (Fig. 4)

1. Libérez le levier-poussoir et enlevez la lame d'éjection. (fig. 4A)
2. Chargez les pièces de fixation dans le canal de guidage.
3. Insérez l'extrémité arrondie de la lame d'éjection dans le canal afin de retenir les pièces de fixation.
4. Enclenchez le levier-poussoir jusqu'à l'extrémité crantée de la lame d'éjection. Afin de faciliter l'introduction des pièces de fixation, assurez-vous que la lame d'éjection est suffisamment enclenchée. (fig. 4B)

Remarque: Utilisez seulement des pièces de fixation recommandées par DEWALT conçues pour être utilisées avec des outils DEWALT ou des pièces de fixations conformes aux normes de DEWALT.

ENTRETIEN DE L'APPAREIL

ATTENTION : Ressort poussoir (ressort à force constante). Vous devez faire très attention lorsque vous travaillez avec le bloc de ressorts. Le ressort est enroulé autour d'un piston mais n'est pas attaché à celui-ci. Si vous tendez le ressort au-delà de sa longueur maximale, l'extrémité se dégage du piston et le ressort s'enroule d'un coup sec, ce qui risque de vous pincer la main. Notez également que les bords du ressort sont très fins et éventuellement tranchants. Vous devez également veiller à ce qu'il n'y ait pas de nœuds sur le ressort car ceux-ci réduiraient sa force.

Remarque : seulement les pièces détachées spécifiées par DEWALT doivent être utilisés pour l'entretien de n'importe quel outil.

MAINTENANCE DU MAILLET

Avec le temps, l'embout en caoutchouc du maillet peut s'user, se fissurer ou s'ébrécher. Cela indique que l'embout en caoutchouc doit être remplacé.

Pour retirer l'embout en caoutchouc usé :

1. Immobilisez l'embout en caoutchouc dans un étau d'établi. (Fig 5)
 2. Tirez sur le manche vers le haut jusqu'à ce que l'embout en caoutchouc se détache de la tête en acier du maillet.
- Pour installer le nouvel embout en caoutchouc sur le maillet, nous vous conseillons de passer en magasin et d'utiliser une presse à crémaillère. Si vous devez absolument procéder manuellement, suivez les instructions ci-dessous :
1. Placez la tête du maillet dans un étau d'établi pour bien l'immobiliser. (Fig 6)
 2. Placez le nouvel embout en caoutchouc de manière légèrement inclinée sur la tête en acier du maillet, poussez vers le bas en tournant afin d'enfiler l'embout en caoutchouc sur la tête en acier du maillet.
 3. Une fois que la tête en acier du maillet est bien positionnée dans la cavité de l'embout, vous pouvez ôter le maillet de l'étau et le cogner contre une surface dure afin d'asseoir correctement l'embout en caoutchouc sur la tête du maillet.

POSITION CORRECTE DE LA PIÈCE DE FIXATION

Des réglages peuvent être nécessaires pour obtenir la bonne profondeur de perçage.

Fig. 7A

Pièce de fixation au-dessus de la languette

- Augmenter la force appliquée avec le marteau.

Fig. 7B

Pièce de fixation trop enfoncée

- Réduire de la force appliquée avec le marteau.

Fig. 7C

Pièce de fixation juste en dessous de la surface.

- Force appliquée correcte.

Important: Faites un essai sur un échantillon avant toute utilisation.

DÉGAGEMENT EN CAS DE BLOCAGE

1. Libérez le levier-poussoir et retirez la lame du poussoir.
(Fig. 4A)
2. Retirez toutes les attaches restantes du chargeur.
3. Retirez la clavette (Fig. 8) puis dégagez le boulon de fixation
(Fig. 9)
4. Retirez le mécanisme de la lame d'entraînement. L'attache bloquée peut alors être retirée depuis le dessus ou le dessous de l'outil selon l'endroit où elle est bloquée.
5. Faites glisser le mécanisme de la lame d'entraînement dans le canal en vous assurant que la lame d'entraînement est positionnée de manière appropriée face à l'avant de l'outil
(Fig. 10).
6. Faites glisser le boulon de fixation en position et fixez à nouveau la clavette.

MANUELLE BODENNAGLER

DMF1550-XJ

Herzlichen Glückwunsch!

Sie haben sich für ein Werkzeug von DEWALT entschieden, das die lange DEWALT-Tradition fortsetzt, nur ausgereifte und in zahlreichen Tests bewährte Qualitätsprodukte für den Fachmann anzubieten. Lange Jahre der Erfahrung und kontinuierliche Weiterentwicklung machen DEWALT zu Recht zu einem verlässlichen Partner aller professionellen Anwender.

Sicherheitshinweise

WICHTIG – BITTE AUFMERKSAM LESEN: Es ist wichtig, dass jeder Bediener sämtliche Abschnitte dieses werkzeugtechnischen Datenhandbuchs und die mit diesem Werkzeug gelieferte gesonderte Sicherheits- und Bedienungsanleitung lesen und verstehen. Ansonsten besteht für Sie und andere im Arbeitsbereich die Gefahr schwerer Verletzungen.

⚠ **ACHTUNG!** Es sollte ein Augenschutz gemäß 89/686/EEC und mindestens lt. Definition in EN166 getragen werden. Bei der Wahl der persönlichen Schutzausrüstung sind jedoch auch sämtliche Aspekte der von Bedienern geleisteten Arbeit, Umgebung und sonstiger benutzter Maschinentypen zu berücksichtigen. Hinweis: Schutzbrillen ohne seitlichen Schutz oder ein Gesichtsschutz allein stellen keinen ausreichenden Schutz dar.

- ⚠ **ACHTUNG!** So vermeiden Sie Unfallverletzungen:
- Niemals die Hände oder andere Körperteile in den Auswurfbereich des Gerätes halten.
 - Das geladene oder nicht geladene Gerät niemals gegen sich selbst oder andere richten.
 - Niemals mit dem Heftgerät Unfug treiben.
 - Nur den im Lieferumfang dieses Werkzeugs enthaltenen Hammer verwenden. Um die Gefahr von Verletzungen zu vermeiden, sollte mit diesem Gerät nur von DEWALT empfohlenes Zubehör verwendet werden.
 - Das Heftgerät immer mit Vorsicht behandeln.
 - Das DEWALT Werkzeug sollte ausschließlich zum angegebenen Zweck verwendet werden: Verlegen von Massivholzböden. Diese Werkzeuge sind ausschließlich zur Verbindung von Holzmaterial vorgesehen.
 - Lesen Sie vor Gebrauch des Werkzeugs bitte die Hinweise zu Sicherheit und Betrieb in der zusätzlichen Anleitung.

- Bei Verwendung dieses Werkzeugs können Funken entstehen und zur Zündquelle für brennbare Kraftstoffe und Gase werden.

WICHTIG! Gerätbedienung:

- Die in diesem Handbuch beschriebenen Bodenlegergeräte verwenden für DEWALT Bodenlegergeräte spezifische Auslöse- und Bedienungsarten. Daher sind anstatt der im Sicherheits- und Bedienungshandbuch enthaltenen, die folgenden Anleitungen zu befolgen. Lesen Sie trotzdem neben allen in diesem Handbuch enthaltenen Anweisungen auch die des SICHERHEITS- UND BEDIENUNGSHANDBUCHS gründlich und aufmerksam durch, um ein sicheres Bedienen des Geräts zu gewährleisten.

Betriebsanweisungen

BEDIENUNG DES GERÄTS (Abb. 1)

- 1) Positionieren Sie den Bodenbelag entsprechend der Anweisungen des Bodenbelagherstellers.
- 2) Stellen Sie das Gerät so auf den Fußbodenbelag, dass sich die Führschiene über der Zunge befindet und fest an der Vorderseite des Fußbodenbelags anliegt.
- 3) Vergewissern Sie sich, dass der Plastikfuß fest auf der Oberfläche des Fußbodenbelags aufliegt. Schlagen Sie die Gummiseite des Hammers gegen das obere Ende des Kolben (Abb. 1A).

RATSCHENMODUS

Der DMF1550-XJ verfügt über zwei Betriebsmodi: mit und ohne Knarrenmechanismus. Zum verstellen der Eintriebsart:

1. Entfernen Sie den Haltepin (Abb. 2A) und den Zusatzpin. (Abb. 3A)
 2. Stellen Sie den Knarrenmechanismusschalter auf die gewünschte Position. (Abb. 2B & 3B):
- Für Knarrenmechanismusbetrieb (Mehrfachschläge) den Schalter auf die in Abb. 2B gezeigte Position stellen.

DEUTSCH

- Ohne Knarrenmechanismus (Einzelschlag) den Schalter auf die in Abb. 3B gezeigte Position stellen.
3. Am Ende erst den Bügelpin und anschließend den Splint wieder einsetzen.

Bei eingeschaltetem Knarrenmechanismusmodus können Mehrfachschläge auf den Kolben ausgeführt werden, wenn das Befestigungselement nicht völlig eingerastet ist. Wenn der Kolben nicht komplett in die Ausgangsposition zurückkehrt, so bedeutet das, dass das Befestigungselement nicht komplett eingetrieben ist. Wenn dies passiert, die Gummiseite des Hammers erneut gegen den metallenen Kolbenkopf schlagen. Sobald der Nagel komplett eingetrieben ist, veranlasst der Knarrenmechanismus das automatische Zurückgehen des Kolbens.

Hinweis: Da es sich um ein manuelles Werkzeug handelt, muss bei Benutzung des DMF1550-XJ ausreichend Kraft aufgebracht werden, um die einzelnen Befestigungselemente mit nur einem Hammerschlag komplett einzutreiben und zu versenken. Dasselbe Befestigungselement nicht mehr als einmal verwenden.

Hinweis: Schlagen Sie niemals mit der Metallseite des Hammers gegen den Kolben.

LADEN DES GERÄTS (Fig. 4)

1. Entriegeln Sie die Druckfederklemme und entfernen Sie die Druckschiene (Abb. 4A).
2. Führen Sie die Klammern in den Führungskanal ein.
3. Führen Sie das abgerundete Ende der Druckschiene in den Kanal, um die Klammern festzuhalten.
4. Haken Sie die Druckfederklemme in der Kerbe auf der Druckschiene ein. Damit Klammernzufuhr reibungslos ablaufen kann, kontrollieren Sie bitte, dass die Druckschiene fest sitzt (Abb. 4B).

Hinweis: Benutzen Sie nur Befestigungsmaterialien, die von DEWALT für das Verwenden mit DEWALTgeräten empfohlen wurden oder solche, die den technischen Bedingungen DEWALTs entsprechen.

GERÄTEWARTUNG

VORSICHT: Druckfeder (Kraftschlussfeder). Seien Sie vorsichtig, wenn Sie mit der Federinheit arbeiten. Die Feder ist um eine Laufrolle gewickelt, jedoch nicht an ihr befestigt. Wenn die Feder über deren Länge auseinander gezogen wird, löst sich das Ende der Feder von der Laufrolle und die Feder wird zurückschnappen, was

dazu führen kann, dass Ihre Hand eingeklemmt wird. Die Ränder der Feder sind sehr scharf und man kann sich daran schneiden. Achten Sie auch darauf, dass keine bleibenden Knicke in die Feder kommen, da dies die Kraft der Feder vermindert.

Hinweis: Zur Wartung des Werkzeugs sollten nur von DEWALT empfohlene Ersatzteile verwendet werden.

HAMMERWARTUNG

Im Laufe der Zeit kann es vorkommen, dass der Gummikopf des Hammers sich abnutzt bzw. rissig wird oder Teile absplittern. Das bedeutet, dass der Gummikopf ausgewechselt werden muss.

Zum Entfernen des alten Gummikopfes:

1. Den Gummikopf in einen Schraubstock spannen. (Abb. 5)
2. Am Griff nach oben ziehen, bis Gummikopf vom Stahlschaft getrennt wird.

Zum Befestigen eines neuen Gummikopfes am Hammer empfehlen wir, dies in einer Werkstatt mithilfe einer Dornpresse auszuführen zu lassen. Wenn Sie dies jedoch manuell ausführen müssen, dann folgen Sie den nachstehenden Anweisungen:

1. Den Hammerkopf in einen Schraubstock spannen. (Abb. 6)
2. Setzen Sie die Gummikappe leicht schräg auf den Stahlschaft und drücken Sie diese mit drehenden Bewegungen nach unten, bis die Rille des Gummikopfes komplett über den Rand des Stahlschafts gestülpt ist.
3. Anschließend den Hammer aus dem Schraubstock lösen und gegen eine feste Oberfläche schlagen, damit der Gummikopf richtig auf dem Hammer sitzt.

KORREKTE POSITIONIERUNG DER BEFESTIGUNGSELEMENTE

Es kann nötig sein, trotzdem einige Einstellungen wie folgt anzupassen, um die korrekte Eintreibtiefe zu erreichen:

Abb. 7A

Befestigungsmittel über Feder

- Mit dem Hammer aufgewendete Kraft erhöhen.

Abb. 7B

Befestigungsmittel vergraben

- Mit dem Hammer aufgewendete Kraft verringern.

Abb. 7C

Befestigungsmittel knapp unter der Oberfläche

- Korrekte Kraft wird verwendet.

Wichtig: Führen Sie immer zuerst einen Test auf einem Probestück des zu verwendenden Belags aus.

BESEITIGUNG VON BLOCKADEN

1. Entriegeln Sie die Druckfederklemme und entfernen Sie die Druckschiene. (Abb. 4A)
2. Nehmen Sie alle Befestigungselemente aus dem Magazin.
3. Entfernen Sie den Haltepin (Abb. 8) und schieben Sie den Haltebolzen heraus (Abb. 9)
4. Entfernen Sie den Treibermechanismus. Das im Werkzeug blockierte Befestigungselement kann je nach Lage der Blockade von oben oder von unten herausgenommen werden.
5. Schieben Sie den Treibermechanismus wieder in den Führungskanal, so dass der Treiber korrekt zur Vorderseite des Werkzeugs zeigt (Abb. 10).
6. Schieben Sie den Haltebolzen wieder ein und befestigen Sie den Haltepin.

MANUAL VLOERTACKER

DMF1550-XJ

Gefeliciteerd!

U heeft gekozen voor een DeWALT gereedschap. Jarenlange ervaring, voortdurende productontwikkeling en innovatie maken DeWALT tot een van de meest betrouwbare partners voor de professionele gebruiker.

Veiligheidsinstructies

⚠ **BELANGRIJK, LEES DIT ZORGVULDIG:** Het is belangrijk dat alle operators alle delen van deze Handleiding met technische informatie over dit gereedschap en de afzonderlijke Handleiding voor veiligheid en bediening lezen en begrijpen. Wanneer dit niet gebeurt, kan dit leiden tot ernstig letsel voor u of anderen in de werkomgeving

⚠ **OPGELET!** Men dient oogbescherming conform 89/686/EEC en een gelijke of hogere klasse dan in EN166 te gebruiken. Alle aspecten van de werkzaamheden van operator, milieu en andere gebruikte type/s machines dienen eveneens overwogen te worden bij het selecteren van lichamelijke beschermingsapparatuur. **Opmerking:** Een bril zonder laterale afscherming of een masker voor het gezicht alleen bieden geen adequate bescherming.

⚠ **WAARSCHUWING!** Om toevallige wonden te vermijden:

- De hand of gelijk welk ander lichaamsdeel nooit in het uitgangsgedeelte van de bevestigingsmiddelen van het gereedschap steken;
- Het gereedschap nooit naar zichzelf of tegen andere personen richten, of er nu bevestigingsmiddelen in het gereedschap zitten of niet;
- Nooit schertsen met de hechtmachine;
- Gebruik alleen de hamer die bij dit gereedschap is geleverd. Om het risico op letsel te verminderen, mogen alleen aanbevolen DeWALT-hulpstukken bij dit product worden gebruikt;
- Het gereedschap steeds met zorg behandelen;
- Gebruik het DeWALT-gereedschap alleen voor het doel waarvoor het is ontworpen: installeren van massief houten vloeren. Deze gereedschappen mogen niet worden gebruikt voor iets anders dan hout voor houttoepassingen.
- Leest u het boekje met aanvullende veiligheidsinstructies en gebruiksaanwijzingen alvorens het gereedschap in gebruik te nemen.

- De werking van dit hulpmiddel kan vonken veroorzaken en een ontstekingsbron zijn voor ontvlambare brandstoffen en gassen.

BELANGRIJK! Gebruik van het apparaat:

- De bevoeringsapparaten die worden beschreven in deze handleiding maken gebruik van een speciaal trekkertype/gebruikswijze die kenmerkend is voor bevoeringsapparaten van DeWALT. Het is daarom van belang onderstaande instructies voor het gebruik van het apparaat te volgen in plaats van die in het instructieboekje Veiligheid & Gebruik. Zorg er echter voor de instructies in deze handleiding en alle andere onderdelen van de aparte instructies **VEILIGHEID & GEBRUIK** grondig te lezen voor een veilig gebruik van het apparaat.

Gebruiksaanwijzing

GEBRUIK VAN HET APPARAAT (Fig. 1)

- 1) Plaats de vloerdelen volgens de instructies van de fabrikant van de vloer.
- 2) Plaats het apparaat op de vloer met de geleideplaat boven de messing en stevig tegen de voorkant van het vloerdeel.
- 3) Zorg ervoor dat de plastic voet stevig tegen de bovenkant van de vloer wordt gehouden. Sla met de rubber zijde van de hamer op de bovenkant van de stoter (Fig. 1A).

GEBRUIK VAN DE RATEL

De DMF1550-XJ heeft twee werkingsfuncties: ratelen en niet-ratelen. Om de besturingsmethode te veranderen:

1. Verwijder de vergrendelpen (Fig 2A) en dan de tweede pen. (Fig 3A)
2. Zet de schakelaar voor het ratelmechanisme in de juiste positie (Fig 2B & 3B).
 - Voor de ratelwerking (verschillende slagen) moet u de schakelaar zetten zoals in fig. 2B wordt getoond.
 - Voor een niet-ratelwerking (één slag), moet u de

schakelaar zetten zoals in fig. 3B wordt getoond.

3. Vervang de bout met kop en de splitbout na instelling.

Als de ratelmodus aan het werk is, kunnen er meerdere slagen op de stoter worden uitgevoerd als de hechtmachine niet geheel wordt aangedreven. Als de stoter niet helemaal terugkomt, is de nagel niet helemaal geschoten. Als dit gebeurt, moet u nogmaals met de rubberzijde van de hamer op de bovenkant van de metalen stoter slaan. Als de nagel volledig wordt geschoten, zorgt het ratelmechanisme ervoor dat de stoter terugkomt.

Opmerking: Omdat dit een handmatig apparaat is, is voldoende kracht nodig om met de DMF1550-XJ een enkele bevestigiger volledig aan te brengen met een enkele slag van de hamer. Gebruik de hamer niet twee maal voor dezelfde bevestigiger.

Opmerking: Sla nooit met de metalen kant van de hamer op de stoter.

HET APPARAAT LADEN (Fig. 4)

1. Ontgrendel de aandrijfborgveer en verwijder het aandrijfblad. (fig. 4A)
2. Plaats bevestigigers in de geleidegoot
3. Plaats de ronde kant van het aandrijfblad in de goot om de bevestigigers vast te zetten.
4. Klik de aandrijfborgveer in de inkeping van het aandrijfblad. Zorg voor voldoende contact van het aandrijfblad voor vloeiende aanvoer van bevestigigers. (fig. 4B)

Opmerking: Gebruik alleen bevestigingsmiddelen die worden aanbevolen door DeWALT voor gebruik in apparaten van DeWALT of bevestigingsmiddelen die voldoen aan de specificaties van DeWALT.

ONDERHOUD VAN HET APPARAAT

WAARSCHUWING: Aandrijfveer (veer met constante spanning). Voorzichtigheid is geboden bij het werken met het veersysteem. De veer is om een cilinder gewikkeld maar is hier niet aan bevestigd. Als de veer wordt uitgerekt, komt het uiteinde los van de cilinder en zal dan met een klap oprollen, en mogelijk om uw hand knellen. De uiteinden van de veer zijn zeer dun en kunnen u snijden. Wees verder zo voorzichtig dat er geen permanente knikken in de veer komen aangezien deze de kracht van de veer verminderen.

Opmerking: Alleen reserveonderdelen gespecificeerd door DeWALT mogen worden gebruikt bij elk onderhoud van het gereedschap.

ONDERHOUD VAN DE HAMER

Na verloop van tijd kan de rubberzijde van de hamer versleten, gebarsten of afgebrokkeld zijn. Dit duidt erop dat u een nieuwe rubberzijde moet installeren.

Om de oude rubberzijde te verwijderen:

1. Zet de rubberzijde vast in een bankschroef. (Fig 5)
2. Duw de hendel naar boven totdat de rubberzijde vrijkomt van de stalen steel. We raden aan om een nieuwe rubberzijde op de hamer te installeren met gebruikmaking van een 'spilpers'. Als u het handmatig moet doen, volg dan de volgende instructies op.
 1. Zet de hamerkop vast in een bankschroef. (Fig 6)
 2. Zet de rubberen kap lichtjes gebogen op de bovenkant van de stalen steel, en duw hem draaiend naar beneden zodat de uitholling in het rubber over de rand van de stalen steel komt.
 3. Als de hamer eenmaal helemaal over de rand zit, kunt u de hamer van de bankschroef losmaken en ermee op een hard oppervlak slaan zodat de rubberzijde goed op de hamerkop komt te zitten.

JUISTE PLAATSING VAN DE BEVESTIGER

Het kan echter nodig zijn enige aanpassingen te doen om ervoor te zorgen dat de juiste diepte wordt bereikt. U doet dit als volgt:

Fig. 7A

Bevestigiger boven de messing.

- Verhoog de toegebrachte kracht met hamer.

Fig. 7B

Bevestigiger te diep

- Verlaag de toegebrachte kracht met de hamer.

Fig. 7C

Bevestigiger net onder het oppervlakte

- De juiste kracht wordt gebruikt.

Belangrijk: Test altijd op een afvalstuk van de vloer.

VERHELPEN VAN VASTLOPEN

1. Ontgrendel de aandrijfborgveer en verwijder het aandrijfblad (fig. 4A).
2. Verwijder eventuele resterende bevestigingsmiddelen uit het magazijn.
3. Verwijder de borgpin (fig. 8) en schuif de borgpin naar buiten (fig. 9).
4. Verwijder het mesbladmechanisme. Het vastgelopen bevestigingsmiddel is toegankelijk via de bovenkant of de onderkant van het gereedschap afhankelijk van de vastlooplek.
5. Schuif het mesbladmechanisme terug in het kanaal en controleer of het mesblad juist is geplaatst in de richting van de voorkant van het gereedschap (fig. 10).
6. Schuif de borgbout terug in de positie en zet de borgpin weer vast.

MANUEL SØMPISTOL TIL GULVE

DMF1550-XJ

Tillykke!

Du har valgt et DeWalt værktøj. Mange års erfaring med produktudvikling og innovation, gør DeWalt til en af de mest pålidelige partnere for professionelle brugere af elværktøj.

Sikkerhedsinstruktioner

⚠ **VIGTIGT – SKAL LÆSES GRUNDIGT IGENNEM:** Det er vigtigt, at alle operatører læser og forstår alle afsnit i den Tekniske data-håndbog og den separate Sikkerheds- og driftsvejledningshåndbog, som leveres sammen med dette værktøj. Hvis dette undlades, kan det medføre, at du eller andre personer indenfor arbejdsområdet kommer alvorligt til skade.

⚠ **BEMÆRK!** Øjenbeskyttelse i overensstemmelse med 89/686/EEC, og af tilsvarende eller højere klasse end defineret i EN166, skal anvendes. Dog skal alle aspekter af operatørarbejde, miljø og andre anvendte maskintyper skal imidlertid også tages i betragtning ved udvælgelse af personligt sikkerhedsudstyr. Bemærk: Brillen uden sideskærm og kun udstyret med ansigtsskærm yder ikke tilstrækkelig beskyttelse.

⚠ **ADVARSEL!** For at forhindre personskader ved uheld:

- Anbring aldrig en hånd eller en anden legemsdel i udmundingsområdet for fastgøringsanordningen på værktøjet.
- Ret aldrig værktøjet mod Dem selv eller andre uanset om det indeholder fastgøringsanordninger eller ej.
- Lav aldrig sjov med værktøjet.
- Brug kun den medfølgende hammer med dette værktøj. For at mindske risikoen for at komme til skade, bør man kun bruge DeWALT-anbefalet tilbehør med dette produkt.
- Håndtér altid værktøjet med forsigtighed.
- Brug kun DeWALT-værktøjet til det formål, som det er fremstillet til: Montering af massive trægulve. Disse værktøjer bør ikke bruges til noget andet end træ og træanvendelser.
- Læs håndbogen med sikkerheds- og betjeningsanvisninger, før værktøjet tages i brug.
- Når dette værktøj anvendes, kan det forårsage gnistdannelse og dermed udgøre en antændelseskilde for brændbare brændstoffer og gasser.

VIGTIGT! Betjening af værktøjet:

- Gulvlægningsværktøjet i denne manual benytter en udløsnings/betjeningsstype, som er speciel for DeWALT gulvlægningsværktøj. Derfor skal instruktionerne nedenfor benyttes ved brug af værktøjet snarere end de instruktioner, der er indeholdt i pecjen med sikkerheds- og betjeningsvejledning. Sørg dog for at læse instruktionerne i denne manual og alle andre aspekter i de særskilte SIKKERHEDS- OG BETJENINGSINSTRUKTIONER omhyggeligt før brug af hensyn til sikker anvendelse af værktøjet.

Betjeningsvejledning

BRUG AF VÆRKTØJET (fig. 1)

1. Anbring gulvbelægningen ud fra gulvbelægningsproducentens anvisninger.
2. Anbring værktøjet på gulvbelægningen med styrepladen over tungen og fast mod forkanten af gulvbelægningsmaterialet.
3. Sørg for, at plasticfoden holdes godt fast mod gulvbelægningens overside. Slå hammerens gummiside mod toppen af stemplet (fig. 1A).

SKRALDE BETJENING

DMF1550-XJ har to betjeningsfunktioner: skraldende og ikke skraldende. For at skifte til køre funktionen:

- 1.-Fjern støttestiften (Fig. 2A) og derefter den anden stift. (Fig. 3A)
2. Placerer skralde mekanisme kontakten (Figs. 2B & 3B):
 - For skraldning (multi-blæser) funktion, sæt kontakten som vis i Fig. 2B.
 - For ikke skraldning (enkelt-blæser) funktion, sæt kontakten som vist i Fig. 3B.
3. Erstat trækpinden og splitpinden efter justering. Når skralde funktionen er tilkoblet, tillader den adskillige slag på stemplet i tilfælde af, at befæstelsen ikke er helt drevet. Hvis stemplet ikke kommer helt tilbage, er sømmet ikke blevet helt drevet. Hvis dette sker, brug

gummi overfladen på hammeren og slå på toppen af metalbefæstelsen igen. Hvis sømmet er komplet drevet, vil skralde mekanismen tillade at befæstelsen returneres.

Bemærk: Da DMF1550-XJ er et manuelt værktøj, skal der bruges tilstrækkelig kraft for at drive en enkelt fæstner ned, så den flugter, med et enkelt slag med hammeren. Brug ikke hammeren to gange på den samme fæstner.

Bemærk: Slå aldrig på stemplet med metalsiden af hammeren.

LADNING AF VÆRKTØJET (fig. 4)

1. Udløs skubbefjederens clips og fjern skubbebladet. (fig. 4A)
2. Anbring fæstnere i kanalen.
3. Indsæt skubbebladets afrundede ende i kanalen for at fastholde fæstnerne.
4. Lås holdefjederens clips fast på knop-enden af skubbebladet. Sørg for tilstrækkelig aktion fra skubbebladet af hensyn til jævn forsyning af fæstnere. (fig. 4B)

Bemærk: Brug kun fæstnere, som er anbefalet af DEWALT til brug i DEWALT-værktøj eller fæstnere, som lever op til DEWALT-specifikationer.

VEDLIGEHOLDELSE AF VÆRKTØJET

FORSIGTIG: Skubbefjeder (fjeder med konstant kraft). Vær forsigtig ved arbejde med fjederenheden. Fjederen er viklet rundt om en rulle uden at være gjort fast til den. Hvis fjederen trækkes længere end sin egen længde, vil enden slippe rullen, og fjederen vil rulle sammen i et ryk med risiko for, at din hånd klemmes. Desuden er fjederens ender meget tynde og kan skære. Man skal også være omhyggelig med at undgå permanente bøjninger på fjederen, da det vil reduceres fjederens kraft.

Bemærk: Kun reservedele specificeret af DEWALT bør anvendes i enhver værktøjsvedligeholdelse.

VEDLIGEHOLDELSE AF HAMMER

Med tiden kan gummi forsiden på hammeren blive slidt, revnet eller hakket. Dette er tegn på, at der er behov for at skifte til en ny gummi forside.

For at fjerne den gamle gummi forside:

1. Fastgør gummi overfladen i skruestikken på en arbejdsbænk. (Fig. 5)
2. Hiv opad i håndtaget indtil gummi overfladen er frigjort fra stål tappen.

For at installere en ny gummi overflade på hammeren, anbefaler vi, at det gøres i butikken med hjælp af en dornpresse. Hvis du skal gøre det manuelt, følg disse instruktioner

1. Fastgør hammerhovedet i en skruestik på en arbejdsbænk (Fig. 6)
2. Sæt gummihætten lettere skråt på toppen af stål tappen, skub nedad med en skruende bevægelse for at påbegynde gummi udhulingen over kanten på stål tappen.
3. Når den er helt påsat, kan du frigøre hammeren fra skruestikken og slå den på en solid overflade for at få gummi overfladen helt på plads på hoved af hammeren.

KORREKT PLACERING AF FÆSTNERE

Nogen justering kan være nødvendig for at sikre den korrekte drivningsdybde som følger:

Fig. 7A

Fæstneren er over fjeren.

- Forøg trykkraft påført med hammer.

Fig. 7B

Fæstneren går for langt ned.

- Mindsk trykkraft påført med hammer.

Fig. 7C

Fæstneren er lige under overfladen.

- Korrekt trykkraft anvendes.

Vigtigt: Test altid først på et prøvestykke af gulvbelægningen.

FJERNELSE AF BLOKERING

1. Udløs skubbefjederens klips og fjern skubbebladet. (Fig. 4A)
2. Fjern eventuelle overskydende fæstnere fra magasinet.
3. Fjern støttestiften (Fig. 8) og træk tilbageholdelsesbolten ud (Fig. 9)
4. Fjern drivklingemekanismen. De fastklemte fæstnere kan nu fjernes enten fra oversiden eller undersiden af værktøjet, afhængig af hvor blokeringen sidder.
5. Skub drivbladsmekanismen ind i kanalen igen, for at sikre at drivbladet sidder i den rette position, mod forenden af værktøjet (Fig. 10).
6. Skub tilbageholdelsesbolten tilbage i position og genmonter støttestiften.

MANUAALINEN LATTIANAULAIN

DMF1550-XJ

Onnittelut!

Olet valinnut DeWALT-työkalun. Vuosien kokemus, perusteellinen tuotekehitys ja innovaatio tekevät DeWALTista yhden luotettavimmista kumppaneista ammattimaiselle sähkötyökalujen käyttäjälle.

Turvaohjeet

△ **TÄRKEÄÄ – LUE HUOLELLISESTI:** On tärkeää, että kaikki käyttäjät lukevat ja ymmärtävät tämän käyttöoppaan ja erillisen, tämän työkalun mukana toimitetun Turvallisuus- ja käyttöohjekirjan kaikki kohdat. Muussa tapauksessa seurauksena voi olla käyttäjän tai muiden työskentelyalueella olevien henkilöiden vakava loukkaantuminen.

△ **VAROITUS!** Työkalua käytettäessä on käytettävä direktiivin 89/686/EEC mukaisia silmäsuojuksia, jotka ovat luokituksestaan samat tai paremmat kuin EN166-määräyksessä mainitut suojukset. Kaikki työntekoon, ympäristöön ja muihin käytettäviin koneisiin liittyvät seikat täytyy kuitenkin ottaa huomioon henkilökohtaisia suojavarusteita valittaessa. **Huomaa:** Sivusuojuksettomat lasit tai kasvosuojukset eivät yksistään takaa riittävää suojausta.

△ **VAROITUS!** Tapaturmien välttämiseksi:

- Älä koskaan laita käsiä tai muita kehon osia työkalun nauhojen ulosyöttöalueelle.
- Älä koskaan osoita työkalulla itseäsi tai muita riippumatta siitä, onko työkalussa nauvoja vai ei.
- Älä koskaan leiki työkalulla.
- Käytä tämän työkalun kanssa vain sen mukana toimitettua vasaraa. Voit vähentää loukkaantumisriskiä käyttämällä vain DeWALT-yrityksen suosittelemia lisälaitteita tämän tuotteen kanssa.
- Käsittele työkalua aina suurella varovaisuudella.
- Käytä DeWALT-työkalua ainoastaan sille suunniteltuun tarkoitukseen: massiivipuulattian asentamiseen. Näitä työkaluja ei tule käyttää mihinkään muuhun tarkoitukseen kuin puusta puuhun kiinnitykseen.
- Lue ylimääräinen Turvallisuus- ja käyttöohjekirjanen ennen työkalun käyttöä.
- Tämä työkalu saattaa toimiessaan muodostaa kipinöitä ja näin ollen syyttää herkästi syttyviä polttoaineita ja kaasuja tuleen.

△ **TÄRKEÄÄ!** Työkalun käyttö:

- Tämän käyttöohjeen lattianpäällystystyökaluissa on DeWALTin lattianpäällystystyökaluissa käytetty liipaisutyyppi. Siksi alla olevia ohjeita täytyy noudattaa työkalua käytettäessä ennemmin kuin Turva- ja käyttöohjeet -kirjasessa olevia ohjeita. Lue kuitenkin tämän käyttöoppaan ohjeet ja kaikki muut erillisen TURVA- JA KÄYTTÖOHJEET -kirjasen ohjeet huolellisesti ennen käyttöä, jotta varmistat työkalun turvallisen käytön.

Käyttöohjeet

TYÖKALUN KÄYTTÖ (kuva 1)

- 1) Asenna lattia valmistajan ohjeiden mukaan.
- 2) Sijoita työkalu lattialle ohjauslevy pontin yläpuolella ja vakaasti vasten lattiamateriaalin etureunaa vasten.
- 3) Varmista, että muovijalka on vakaasti lattian pintaa vasten. Lyö vasaran kumipuolella männän päätä (kuva 1A).

RÄIKKÄTOIMINTA

DMF1550-XJ-työkalussa on kaksi toimintatapaa: toiminta räikällä ja toiminta ilman räikkää. Käyttötilojen vaihtaminen:

1. Poista pidätystappi (kuva 2A) ja sitten toinen tappi. (kuva 3A)
2. Räikkämekanismin kytkimen asettaminen (kuvat 2B ja 3B):
 - Aseta kytkin räikkätoimintoa varten kuten kuvassa 2B.
 - Aseta kytkin ilman räikkää tehtävää toimintoa varten kuten kuvassa 3B.
3. Aseta liitintappi paikalleen ja sokkanaula säädön jälkeen. Kun räikkätila on käytössä, se mahdollistaa useita iskuja männän päähän silloin, kun hakanen ei ole täysin upponnut. Jos männän pää ei täysin palaudu, naula ei ole upponnut kokonaan. Jos näin tapahtuu, lyö metallisen männän yläpäätä vasaran kumipäällä uudelleen. Kun naula on kokonaan upponnut, räikkämekanismi mahdollistaa männän palautumisen.

Huom. : Koska DMF1550-XJ-työkalu on käsikäyttöinen, työkalun käyttöön tarvitaan riittävästi voimaa, jotta hakanen saadaan kiinnitettyä yhdellä vasaran iskulla. Älä käytä vasaraa kahta kertaa samalle hakaselle.

Huom. : Älä koskaan lyö mäntää vasaran metallipuolella.

TYÖKALUN LATAAMINEN (kuva 4)

1. Vapauta työntimen jousipidike ja poista työntimen lapa. (kuva 4A)
2. Aseta hakaset uraan.
3. Laita työntimen lavan pyörästetty pää uraan hakasten pysäyttämiseksi.
4. Lukitse työntimen jousipidike työntimen lavan lovettuun päähän. Varmista työntimen lavan riittävä kiinnitys, jotta hakasten syöttö on tasaista. (kuva 4B)

Huom. Käytä vain DEWALTin suosittelemia hakasia, jotka on tarkoitettu käytettäväksi DEWALT-työkaluissa tai hakasia, jotka vastaavat DEWALTin teknisiä tietoja.

TYÖKALUN HUOLTO

VAROITUS: Työntimen jousi (jatkuvasti jännitetty jousi). Työskenneltäessä jousikokoonpanon kanssa täytyy noudattaa varovaisuutta. Jousi on kiedottu mutta ei kiinnitetty rullan ympärille. Jos jousia venytetään liikaa, pää voi irrota rullasta ja jousi rullautuu napsahtaen ja voi nipistää sormiasi. Myös jousen reunat ovat erittäin ohuet ja voivat aiheuttaa haavoja. Käyttäjän tulee varmistaa, että jousessa ei ole kiertettä, koska tämä vähentää jousen voimaa.

Huomaa: Työkalun huollossa tulisi käyttää ainoastaan DEWALT-yrityksen määrittämiä varaosia.

VASARAN HUOLTO

Ajan mittaan vasaran kumipää saattaa kulua, haljeta tai lohjeta. Nämä ovat merkkejä siitä, että vasaraan tulee vaihtaa uusi kumipää.

Poista vanha kumiosa seuraavalla tavalla:

1. Kiinnitä kumipää ruuvipenkkiin. (kuva 5)
2. Vedä kahvasta ylöspäin kunnes kumipää irtoaa teräsvarresta.

Suosittelemme uuden kumipään asentamista vasaraan työpajassa käyttämällä akselipuristinta. Jos sinun täytyy tehdä se manuaalisesti, noudata näitä ohjeita.

1. Kiinnitä vasaran pää ruuvipenkkiin. (kuva 6)
2. Laita kumisuojaus hieman vinossa teräsvarren päälle, työnnä alaspäin kiertävällä liikkeellä, jotta kumiosa siirtyy teräsvarren reunan yli.

3. Kun kumiosa on kokonaan reunan yli, voit irrottaa vasaran ruuvipenkistä ja lyödä sitä kiinteää pintaa vasten, jotta kumipää asettuu kunnolla vasaran päähän.

HAKASEN OIKEA SIIJOITUS

Voit kuitenkin joutua tekemään säätöjä, jotta varmistat oikean iskusyvyyden seuraavasti:

Kuva 7A

Hakanen pontin yläpuolella.

- Käytä vasaran lyönnissä enemmän voimaa.

Kuva 7B

Hakanen uponnut.

- Käytä vasaran lyönnissä vähemmän voimaa.

Kuva 7C

Hakanen juuri pinnan alapuolella.

- Käytetyn voiman määrä on oikea.

Tärkeää: Kokeile aina ensin jättekappaleeseen.

SYÖTTÖHÄIRIÖN SELVITTÄMINEN

1. Vapauta työntimen jousipidike ja poista työntimen lapa. (kuva 4A)
2. Poista kaikki hakaset lippaasta.
3. Poista pidätystappi (kuva 8) ja liu'uta pidätinpultti ulos (kuva 9)
4. Poista käyttöterän mekanismi. Jumiutuneeseen hakaseen päästään käsiksi joko työkalun ylä- tai alapuolelta riippuen siitä, missä kohtaa syöttöhäiriö sijaitsee.
5. Liu'uta käyttöterän mekanismi takaisin kanavaan ja varmista, että käyttöterä on paikoillaan oikein päin työkalun etupuolta kohti (kuva 10).
6. Liu'uta pidätinpultti takaisin paikoilleen ja laita pidätystappi takaisin paikoilleen.

ΕΓΧΕΙΡΙΔΙΟ ΚΑΡΦΩΤΙΚΟ ΔΑΠΕΔΩΝ

DMF1550-XJ

Συγχαρητήρια!

Έχετε επιλέξει ένα εργαλείο DeWALT. Η μακροχρόνια εμπειρία, η ενδεδειγμένη ανάπτυξη προϊόντων και η καινοτομία κάνουν την DeWALT έναν από τους πιο αξιόπιστους συνεργάτες για επαγγελματίες χρήστες ηλεκτρικών εργαλείων.

Οδηγίες ασφαλείας

⚠ **ΣΗΜΑΝΤΙΚΟ - ΔΙΑΒΑΣΤΕ ΠΡΟΣΕΚΤΙΚΑ:** Είναι σημαντικό όλοι οι χειριστές να διαβάσουν και να κατανοήσουν όλες τις ενότητες αυτού του εγχειριδίου Τεχνικών Στοιχείων Εργαλείου και του ξεχωριστού εγχειριδίου Οδηγίες Ασφάλειας & Λειτουργίας που συνοδεύουν αυτό το εργαλείο. Σε αντίθετη περίπτωση, αυτό θα μπορούσε να οδηγήσει σε πρόκληση σοβαρού τραυματισμού σε εσάς ή σε άλλα άτομα στο χώρο εργασίας.

⚠ **ΠΡΟΕΙΔΟΠΟΙΗΣΗ!** Θα πρέπει να χρησιμοποιείτε προστασία ματιών σύμφωνα με την Οδηγία 89/686/ΕΟΚ, βαθμού ίσου ή μεγαλύτερου από τα όσα ορίζονται στο Πρότυπο EN166. Ωστόσο, κατά την επιλογή οποιουδήποτε προσωπικού εξοπλισμού προστασίας θα πρέπει επίσης να εξετάζονται όλες οι πτυχές εργασίας των χειριστών, το περιβάλλον και ο(οι) άλλος(οι) τύπος(οι) χρησιμοποιούμενων μηχανημάτων. Σημείωση: Τα προστατευτικά γυαλιά και οι προσωπίδες μόνο που δεν προφυλάσσουν στο πλάι δεν παρέχουν επαρκή προστασία.

⚠ **ΠΡΟΕΙΔΟΠΟΙΗΣΗ!** Για την αποφυγή τυχαίων τραυματισμών:

- Μην τοποθετείτε ποτέ το χέρι ή οποιοδήποτε άλλο μέρος του σώματος στο χώρο εξαγωγής υνδετήρων του εργαλείου.
- Μην στρέφετε ποτέ το εργαλείο προς εσάς ή οποιονδήποτε άλλο, ανεξάρτητα από το εάν περιέχει συνδεδεμένες ή όχι.
- Μην επιδιώκετε ποτέ σε αστεία.
- Να χρησιμοποιείτε μόνο το παρεχόμενο σφυρί με αυτό το εργαλείο. Για μείωση του κινδύνου τραυματισμού, πρέπει να χρησιμοποιούνται μόνο τα προτεινόμενα από την DeWALT εξαρτήματα με αυτό το προϊόν.
- Χειρίζεστε πάντα με προσοχή το εργαλείο.
- Το εργαλείο DeWALT θα πρέπει να χρησιμοποιείται μόνο για το σκοπό για τον οποίο έχει σχεδιαστεί: την εγκατάσταση στερεών ξύλινων δαπέδων. Τα εργαλεία αυτά δεν θα πρέπει να χρησιμοποιούνται για οτιδήποτε εκτός από εφαρμογές από ξύλο σε ξύλο.

- Πριν χρησιμοποιήσετε το εργαλείο διαβάστε το πρόσθετο φυλλάδιο Οδηγίες Ασφάλειας & Λειτουργίας.
- Η λειτουργία του εργαλείου αυτού μπορεί να προκαλέσει σπινθήρες και να δράσει ως πηγή ανάφλεξης για τα εύφλεκτα καύσιμα και αέρια.

ΣΗΜΑΝΤΙΚΟ! Λειτουργία Εργαλείου:

- Τα εργαλεία δαπέδου που περιλαμβάνονται σε αυτό το εγχειρίδιο, χρησιμοποιούν το είδος σκανδάλης/ λειτουργίας που ορίζεται για τα εργαλεία δαπέδου της DeWALT. Επομένως, για τη λειτουργία του εργαλείου πρέπει να χρησιμοποιούνται οι οδηγίες που παρουσιάζονται παρακάτω και όχι αυτές που συμπεριλαμβάνονται στο εγχειρίδιο οδηγιών Ασφάλειας & Λειτουργίας. Ωστόσο, παρακαλούμε, βεβαιωθείτε ότι διαβάσατε τις οδηγίες που περιλαμβάνονται σε αυτό το εγχειρίδιο και όλες τις άλλες του ξεχωριστού εγχειριδίου οδηγιών ΑΣΦΑΛΕΙΑΣ & ΛΕΙΤΟΥΡΓΙΑΣ πριν τα χρησιμοποιήσετε για να εξασφαλιστεί η ασφαλής λειτουργία του εργαλείου.

ΟΔΗΓΙΕΣ ΛΕΙΤΟΥΡΓΙΑΣ

ΛΕΙΤΟΥΡΓΙΑ ΕΡΓΑΛΕΙΟΥ (ΕΙΚ. 1)

- 1) Τοποθετήστε το δάπεδο σύμφωνα με τις προδιαγραφές του κατασκευαστή του δαπέδου.
- 2) Τοποθετήστε το εργαλείο στο δάπεδο με την οδηγητική πλάκα πάνω από τη γλώσσα και σταθερά απέναντι από τη μπροστινή πλευρά του υλικού δαπέδου.
- 3) Βεβαιωθείτε ότι το πλαστικό ποδαράκι είναι σταθερό στο πάνω μέρος της επιφάνειας του δαπέδου. Χρησιμοποιώντας τη λαστιχένια όψη, χτυπήστε το σφυρί στο πάνω άκρο του εμβόλου (Εικ. 1Α).

ΛΕΙΤΟΥΡΓΙΑ ΑΝΑΣΤΟΛΕΑ

Το DMF1550-XJ έχει δύο καταστάσεις λειτουργίας: με αναστολή και χωρίς αναστολή. Για να αλλάξετε την κατάσταση κίνησης:

1. Αφαιρέστε τον πείρο συγκράτησης (Εικ. 2Α) και έπειτα το δεύτερο πείρο. (Εικ. 3Α)
2. Προσδιορισμός θέσης του διακόπτη μηχανισμού αναστολέα (Εικ. 2B & 3B):
 - Για λειτουργία με αναστολή (πολλαπλού χτυπήματος), θέστε το διακόπτη όπως φαίνεται στην εικ. 2B.
 - Για λειτουργία χωρίς αναστολή (ένα χτύπημα), θέστε το διακόπτη όπως φαίνεται στην εικ. 3B.
3. Αντικαταστήστε μετά από τη ρύθμιση τον πείρο με οπή και το διχαλωτό πείρο.

Όταν ενεργοποιηθεί η κατάσταση με αναστολή, επιτρέπει πολλαπλές βολές στο έμβολο σε περίπτωση που ο συνδετήρας δεν προωθείται πλήρως. Εάν το έμβολο δεν επιστρέφει εντελώς, το καρφί δεν έχει προωθηθεί πλήρως. Όταν αυτό συμβεί, χρησιμοποιήστε την ελαστική πρόσωση της σφύρας για να χτυπήσετε το επάνω άκρο του μεταλλικού εμβόλου πάλι. Όταν το καρφί προωθείται εντελώς, ο μηχανισμός αναστολής θα επιτρέψει στο έμβολο να επιστρέφει.

Σημείωση: Καθώς πρόκειται για ένα χειροκίνητο εργαλείο, απαιτείται αρκετή δύναμη όταν χρησιμοποιείτε το MFN-200 για να κάνετε ένα μάνδαλο επίπεδο με ένα μόνο χτύπημα του σφυριού. Μην χρησιμοποιείτε το σφυρί δύο φορές στο ίδιο μάνδαλο.

Σημείωση: Ποτέ μην χτυπάτε το έμβολο με τη μεταλλική πλευρά του σφυριού.

ΠΛΗΡΩΣΗ ΤΟΥ ΕΡΓΑΛΕΙΟΥ (Εικ. 4)

1. Ανοίξτε το κλιπ του ελατηρίου του εμβόλου και βγάλτε τη λεπίδα του ωστήρα. (εικ 4Α)
2. Τοποθετήστε τα μάνδαλα στην οδηγητική δίοδο.
3. Εισάγετε το στρογγυλεμένο άκρο της λεπίδας του ωστήρα στη δίοδο για να συγκρατήσετε τα μάνδαλα.
4. Στερεώστε το κλιπ του ελατηρίου του εμβόλου στο αιχμηρό άκρο της λεπίδας του ωστήρα. Βεβαιωθείτε ότι έχει σταθεροποιηθεί αρκετά η λεπίδα του ωστήρα για να γεμίσει ομαλά το μάνδαλο. (εικ 4B)

Σημείωση: Χρησιμοποιείτε μόνο τα μάνδαλα που συστήνει η DeWALT για χρήση με τα εργαλεία ή τα μάνδαλα της DeWALT που ανταποκρίνονται στις προδιαγραφές της DeWALT.

ΣΥΝΤΗΡΗΣΗ ΕΡΓΑΛΕΙΟΥ

ΠΡΟΣΟΧΗ: Ελατήριο ωστήρα (ελατήριο σταθερούς δύναμης). Να είστε προσεκτικοί όταν εργάζεστε με το συναρμολόγημα του ελατηρίου. Το ελατήριο τυλιγεται γύρω από ράουλο, αλλά δεν προσαρτάται σ' αυτό. Εάν το

ελατήριο ανοίξει περισσότερο από το μήκος του, το άκρο του θα βγει από το ράουλο και το ελατήριο θα ζητυλιχτεί προς τα πάνω απότομα και μπορεί να τρυπήσει το χέρι σας. Επίσης, οι άκρες του ελατηρίου είναι πολύ λεπτές και θα μπορούσαν να σας κόψουν. Πρέπει να είστε προσεκτικοί για να βεβαιωθείτε ότι δεν υπάρχει μόνιμη περιέλιξη στο ελατήριο καθώς αυτό θα μειώσει τη δύναμη του ελατηρίου.

Σημείωση: Για οποιαδήποτε εργασία συντήρησης εργαλείων θα πρέπει να χρησιμοποιούνται μόνο τα ανταλλακτικά που έχουν καθοριστεί από την DeWALT.

ΣΥΝΤΗΡΗΣΗ ΣΦΥΡΑΣ

Με την πάροδο του χρόνου η ελαστική πρόσωση της σφύρας μπορεί να φθαρεί, να ραγίσει, ή να σκάσει. Αυτά είναι σημάδια που υποδηλώνουν ότι μια νέα ελαστική πρόσωση θα πρέπει να τοποθετηθεί.

Για να αφαιρέσετε την παλιά ελαστική πρόσωση:

1. Στερεώστε την ελαστική πρόσωση σε μια μέγερνη πάγκου. (Εικ. 5)
2. Τραβήξτε προς τα πάνω τη λαβή μέχρι η ελαστική πρόσωση να αποδεσμευτεί από το χαλύβδινο στέλεχος. Για να τοποθετήσετε μια νέα ελαστική πρόσωση στη σφύρα, συνιστάται η τοποθέτηση να πραγματοποιείται στο εργαστήριο με τη χρήση μιας αξονικής πρέσας. Εάν αυτό πρέπει να γίνει με το χέρι ακολουθήστε αυτές τις οδηγίες.
 1. Στερεώστε την κεφαλή της σφύρας σε μια μέγερνη πάγκου. (Εικ. 6)
 2. Τοποθετήστε ελαφρώς κεκλιμένα το ελαστικό κάλυμμα πάνω από το χαλύβδινο στέλεχος, σπρώξτε στρέφοντας προς τα κάτω για να εφαρμόσει η ελαστική κοιλότητα επάνω στην άκρη του χαλύβδινου στελέχους.
 3. Αφού εφαρμόσει πλήρως πάνω στην άκρη, μπορείτε να αποδεσμεύσετε τη σφύρα από τη μέγερνη και να την χτυπήσετε σε στερεή επιφάνεια για να καθίσει σωστά η ελαστική πρόσωση στην κεφαλή της σφύρας.

ΟΡΘΗ ΤΟΠΟΘΕΤΗΣΗ ΜΑΝΔΑΛΟΥ

Ωστόσο, μπορεί να χρειαστεί να γίνουν κάποιες ρυθμίσεις για να εξασφαλιστεί το σωστό βάθος του άξονα ως εξής:

εικ 7α

Το μάνδαλο είναι πάνω από τη γλώσσα.

- Αύξηση ισχύος που εφαρμόζεται με σφυρί.

εικ 7β

Θάφτηκε το μάνδαλο.

- Μείωση ισχύος που εφαρμόζεται με σφυρί.

εικ 7γ

Το μάνδαλο βρίσκεται ακριβώς κάτω από την επιφάνεια.

- Εφαρμόζονται τα κατάλληλα επίπεδα ισχύος.

Σημαντικό: Πάντα ελέγχετε πρώτα σε ένα μικρό κομμάτι του δαπέδου.

ΑΠΟΚΑΤΑΣΤΑΣΗ ΕΜΠΛΟΚΩΝ

1. Απελευθερώστε το ελατηριωτό κλιπ του ωθητήρα και αφαιρέστε τη λεπίδα του ωθητήρα. (Εικ. 4A)
2. Αφαιρέστε τυχόν εναπομείναντες συνδετήρες από το γεμιστήρα.
3. Αφαιρέστε τον πείρο συγκράτησης (Εικ. 8) και σύρετε τον κοχλία συγκράτησης προς τα έξω (Εικ. 9).
4. Αφαιρέστε το μηχανισμό της κινητήριας λεπίδας. Στη συνέχεια, μπορείτε να προσεγγίσετε το μπλοκαρισμένο συνδετήρα είτε από το πάνω μέρος ή από το κάτω μέρος του εργαλείου ανάλογα με τη θέση της εμπλοκής.
5. Σύρετε το μηχανισμό της κινητήριας λεπίδας πίσω στο διάυλο, φροντίζοντας ώστε η κινητήρια λεπίδα να τοποθετηθεί σωστά, προς το μπροστινό μέρος του εργαλείου (Εικ. 10).
6. Σύρετε το μπουλόνι συγκράτησης πίσω στη θέση του και επανατοποθετήστε τον πειρό συγκράτησης.

CHIODATRICE PER PAVIMENTI - MANUALE

DMF1550-XJ

Congratulazioni!

Ha scelto un utensile DeWALT. Anni di esperienza, sviluppo di prodotti e innovazioni tecnologiche fanno di DeWALT uno dei partner più affidabili per gli utilizzatori professionali di elettroutensili.

Istruzioni relative alla sicurezza

⚠ **IMPORTANTE LEGGERE ATTENTAMENTE:** è importante che tutti gli operatori leggano e comprendano tutte le sezioni del presente Manuale di specifiche tecniche dell'utensile e del Manuale d'istruzioni d'uso e sicurezza separato forniti con l'attrezzo. La mancata osservanza delle istruzioni potrebbe causare seri infortuni all'operatore e ad altri soggetti che si trovano nell'area di lavoro.

⚠ **AVVERTENZA!** È necessario utilizzare una protezione per gli occhi conforme alla Direttiva 89/686/EEC, che sia di qualità uguale o superiore a quella definita nella norma EN166. Tuttavia, quando si scelgono dispositivi di protezione individuale devono essere considerati tutti gli aspetti del lavoro dell'operatore, l'ambiente e gli altri tipi di macchinari utilizzati.

Nota: gli occhiali senza schermatura laterale e le mascherine per il viso da soli non garantiscono una protezione adeguata.

⚠ **AVVERTENZA!** Per evitare ferimenti accidentali:

- Non mettere mai la mano o altre parti del corpo nell'area di eiezione dei fissaggi.
- Non puntare mai l'utensile verso di sé o verso altre persone in presenza o meno di fissaggi all'interno della macchina.
- Non utilizzare mai l'utensile per giocare.
- Usare solo il martello fornito con questo utensile. Per ridurre il rischio di lesioni, usare solo accessori consigliati da DeWALT.
- Maneggiare sempre l'utensile con cura.
- Usare l'utensile DeWALT solo per le finalità per cui è stato concepito: la posa di pavimenti in legno. Questi utensili non devono essere usati per scopi diversi dalle applicazioni legno su legno.
- Prima di utilizzare l'utensile si raccomanda di leggere l'opuscolo di istruzioni aggiuntive relative all'uso e alla sicurezza.

- Il funzionamento di questo utensile può generare scintille che a loro volta agirebbero da fonte di ignizione per combustibili e gas infiammabili.

IMPORTANTE! Funzionamento dell'utensile:

- Gli utensili per il fissaggio di pavimenti a listelli descritti in questo manuale utilizzano un tipo di scatto/attivazione specifico per gli utensili impiegati nella posa di pavimenti a listelli DeWALT. Pertanto le istruzioni riportate sotto devono essere usate per mettere in funzione l'utensile in luogo di quelle contenute nel libretto di istruzioni contenente le norme di sicurezza e una descrizione del funzionamento. Tuttavia, assicurarsi di leggere le istruzioni contenute in questo manuale e tutte le altre parti del libretto di istruzioni contenente le norme di sicurezza e del funzionamento fornito separatamente prima dell'uso per garantire un impiego sicuro dell'utensile.

Istruzioni di funzionamento

FUNZIONAMENTO DELL'UTENSILE (Fig 1)

- 1) Posizionare i listelli per pavimenti secondo le istruzioni del fabbricante.
- 2) Sistemare l'utensile sui listelli con la piastra guida al di sopra della linguetta e fermamente contro la superficie del listello.
- 3) Assicurarsi che il piede in plastica sia tenuto saldamente contro la superficie del listello. Usando la faccia di gomma, far oscillare il martello in modo che colpisca l'estremità superiore dello stantuffo (Fig. 1A).

AZIONAMENTO DEL CRICCHETTO

L'utensile DMF1550-XJ ha due modalità di funzionamento: con e senza cricchetto. Per cambiare la modalità di spinta:

1. Rimuovere il perno di fissaggio (Fig. 2A) e quindi il secondo perno (Fig. 3A).
2. Posizionare l'interruttore del meccanismo a cricchetto (Fig. 2B & 3B):

- Per un funzionamento a cricchetto (a percussione multipla), impostare l'interruttore come mostrato nella figura Fig. 2B.
 - Per un funzionamento non a cricchetto (a percussione singola), impostare l'interruttore come mostrato nella figura Fig. 3B.
3. Risistemare il perno a testa piana e la coppiglia dopo la regolazione.

Quando è inserita, la modalità a cricchetto consente di applicare percussioni multiple sul battente qualora il dispositivo di fissaggio non sia pienamente inserito. Se il battente non ritorna completamente, il chiodo non è stato inserito a fondo. Se ciò si verifica, usare la parte in gomma del martello per colpire nuovamente l'estremità del battente di metallo. Quando il chiodo è inserito completamente, il meccanismo a cricchetto consente il ritorno del battente.

Nota: Poiché si tratta di un utensile manuale, è richiesta una forza sufficiente, quando si usa il DMF1550-XJ per spingere completamente a filo un singolo dispositivo di fissaggio con un colpo di martello. Non usare il martello due volte sullo stesso dispositivo di fissaggio.

Nota: Non colpire mai lo stantuffo con la parte metallica del martello.

CARICAMENTO DELL'UTENSILE (Fig. 4)

1. Rilasciare il fermaglio della molla del dispositivo di spinta e rimuovere la linguetta del dispositivo (fig. 4A).
2. Caricare i dispositivi di fissaggio nella guida scanalata.
3. Inserire l'estremità arrotondata della linguetta nella guida per bloccare i fissaggi.
4. Agganciare il fermaglio a molla all'estremità a tacche della linguetta del dispositivo di spinta. Assicurarsi che la linguetta del dispositivo di spinta sia ben agganciata in modo che i punti possano uscire senza intoppi (fig. 4B).

Nota: Usare solo dispositivi di fissaggio raccomandati da DeWALT per l'uso con utensili DeWALT o quelli che rispondono alle specifiche DeWALT.

MANUTENZIONE DELL'UTENSILE

AVVERTENZA: Dispositivo di spinta a molla (molla a forza costante). È necessario prestare attenzione, quando si lavora con il gruppo a molla. La molla è avvolta intorno ad una rotella, ma non vi è attaccata. Se la molla viene estesa oltre la sua lunghezza, la sua estremità fuoriesce dalla rotella e la molla si richiude con uno scatto, rischiando di prendere la mano. Inoltre, le estremità della

molla sono molto fini e potrebbero essere taglienti. È inoltre opportuno assicurarsi che non vengano applicate pieghe permanenti alla molla per non ridurne la forza.

Nota. Usare solo ricambi specificati da DeWALT per qualsiasi intervento di manutenzione sull'utensile.

MANUTENZIONE DEL MARTELLO

Con il tempo, la parte in gomma del martello può usurarsi, incrinarsi o scheggiarsi e la comparsa di uno di questi difetti indica che è necessario installare una gomma nuova.

Per rimuovere il vecchio rivestimento di gomma:

1. Fissare la parte di gomma da sostituire in una morsa da banco (Fig. 5).
2. Tirare verso l'alto la maniglia finché la parte in gomma si stacca dal rivetto in acciaio.

Raccomandiamo di eseguire l'installazione di una nuova parte di gomma sul martello in un'officina con l'uso di una pressa ad albero. Se si deve eseguire l'operazione manualmente, seguire queste istruzioni.

1. Fissare la testa del martello in una morsa da banco (Fig. 6).
2. Sistemare il rivestimento di gomma leggermente inclinato sul rivetto in acciaio, spingerlo verso il basso con un movimento rotatorio per agganciare la cavità della gomma sul bordo del rivetto d'acciaio.
3. Una volta che è ben agganciato sul bordo, si può rilasciare il martello dalla morsa e batterlo su una superficie solida per fissare bene la parte in gomma sulla testa del martello.

POSIZIONAMENTO CORRETTO DEL DISPOSITIVO DI FISSAGGIO

Tuttavia può essere necessario apportare qualche regolazione per ottenere la corretta profondità di spinta, procedendo nel modo seguente:

Fig. 7A

Dispositivo di fissaggio sopra la linguetta.

- Aumentare la forza applicata con il martello.

Fig. 7B

Dispositivo di fissaggio incassato.

- Diminuire la forza applicata con il martello.

Fig. 7C

Dispositivo di fissaggio appena sotto la superficie.

- Utilizzare la forza corretta.

Importante: Effettuare sempre una prova su un pezzo di listello di scarto prima.

RIMOZIONE DI EVENTUALI INCEPPAMENTI

1. Allentare il fermaglio della molla del dispositivo di spinta e rimuovere la linguetta dell'elemento di spinta. (Fig. 4A)
2. Rimuovere eventuali dispositivi di fissaggio rimanenti dal caricatore.
3. Rimuovere il perno di ritenzione (Fig. 8) e far scorrere la vite di ritenzione (Fig. 9).
4. Rimuovere il meccanismo a linguetta dell'attuatore.
È quindi possibile accedere al dispositivo di fissaggio inceppato dalla parte superiore o inferiore dell'utensile a seconda della posizione dell'inceppamento.
5. Far scorrere il meccanismo a linguetta dell'attuatore di nuovo nella guida assicurando che la linguetta dell'attuatore sia posizionata correttamente rivolta verso la parte frontale dell'utensile (Fig. 10).
6. Far scorrere la vite di ritenzione di nuovo in posizione e riapplicare il perno di ritenzione.

MANUELL DYKKERTPISTOL

DMF1550-XJ

Gratulerer!

Du er nå eier av et verktøy fra DeWalt. Årelang erfaring, grundig produktutvikling og nyskapning gjør DeWalt til en av markedets mest pålitelige innen elektriske verktøy.

Sikkerhetsinstruksjoner

⚠ **VIKTIG. LES NØYE:** Det er viktig at alle operatører leser og forstår alle seksjoner i denne Manualen for verktøyets tekniske data, og den særskilte Instruksjonsmanualen for sikkerhet og betjening som følger med verktøyet. Unnlatelse å gjøre dette kan føre til at du eller andre i arbeidsområdet kan komme alvorlig til skade.

⚠ **ADVARSEL!** Øyevern i henhold til 89/686/EEC, og med tilsvarende eller større grad enn det som er definert i EN166 bør brukes. Imidlertid bør alle aspekter av operatørens arbeid, miljø og andre type(r) maskiner som brukes tas i betraktning ved valg av personlig verneutstyr. Merk: Brillen uten sidebeskyttelse og ansiktsbeskyttelse er ikke tilstrekkelig beskyttelse.

⚠ **ADVARSEL!** For å unngå tilfældige skader:

- Hold aldri hendene eller andre kroppsdeler i nærheten av festeverktøyet/utskytingssone.
- Sikt aldri verktøyet mot deg selv eller andre, uansett om det inneholder festeverktøy eller ikke.
- Lek aldri med verktøyet.
- Verktøyet skal kun brukes med den medfølgende hammeren. For å redusere risikoen for skader bør kun BOSTICH-anbefalt tilbehør brukes med dette produktet.
- Behandle alltid verktøyet forsiktig.
- Begrens bruken av DeWALT-verktøyet til formålet det har blitt designet for: installering av solide tregulv. Verktøyene skal ikke anvendes til annet enn treverk
- Les gjennom tilleggshæftet med sikkerhets- og bruksanvisninger før du bruker verktøyet.
- Betjening av dette verktøyet kan forårsake gnister og være en tenningskilde for brennbare drivstoffer og gasser.

⚠ **VIKTIG!** Bruk av Verktøyet:

- Verktøy som brukes til gulv i denne veiledningen har et avtrekking/operasjons system som er spesifikk for DeWALT gulvleggingsverktøy. Derfor må instruksjonene nedenfor følges ved

bruk av verktøyet istedenfor dem i Sikkerhet & Brukerveiledningen. Likevel må du forsikre deg om og lese instruksjonene i dette heftet og alle de andre aspektene av den separate SIKKERHET & BRUKERVEILEDNING grundig før du bruker verktøyet for å sikre at bruken av verktøyet er trygt.

Instruksjoner for bruk

BRUK AV VERKTØYET (Fig 1)

- 1) Legg gulvet i henhold til gulvets fabrikkasjons spesifikasjoner.
- 2) Plasser verktøyet med retningsplata over fjør mot fronten av gulvet.
- 3) Forsikre deg om at plastikk foten er hardt presset mot overflaten på gulvet. Bruk gummisiden, og slå hammeren på toppen av stampelet (Fig 1A).

BRUK AV SKRALLEMEKANISMEN

DMF1550-XJ har to bruksmoduser: med skrallemekanisme og uten skrallemekanisme. Hvis du vil endre driftsmodus:

1. Fjern låsepinne (Fig. 2A) og den andre pinnen. (Fig. 3A)
2. Posisjonering av skrallemekanismens bryter (Fig. 2B & 3B):
 - For drift med skrallemekanisme (multi-slag), sett bryteren som vist i fig. 2B.
 - For drift uten skrallemekanisme (enkeltslag), sett bryteren som vist i fig. 3B.
3. Sett inn gaffelbolten og låsestiften igjen etter justeringen.

Når skrallemekanismen har grepet inn, tillater den gjentatte slag på stampelet hvis spikeren ikke er drevet inn helt. Hvis stampelet ikke returnerer helt, er spikeren ikke kjørt helt inn. Hvis dette skjer, bruk gummiflaten til gummikubben for å slå på den øvre enden til metallstampelet igjen. Når spikeren er kjørt helt inn, tillater skrallemekanismen at stampelet returnerer.

Merk: Fordi dette er et manuelt verktøy må det brukes med DMF1550-XJ rett styrke til og slå inn spikeren med et slag fra hammeren. Ikke bruk hammeren to ganger på den samme spikeren.

Merk: Slå aldri stampelet med metall siden av hammeren.

LADING AV VERKTØYET (Fig. 4)

1. Uttøs låsemekanismen og fjern holderen. (fig 4A)
2. Legg spikre i rennen.
3. Sett inn avrundet avrundet ende av holderen i sliden for og holde fast spikeren.
4. Sett låsemekanismen inn i sporet i holderen. Forsikre deg om at det god vevegelese i sliden. (fig 4B)

Merk: Bruk bare spiker som er anbefalt av DEWALT når du bruker DEWALT verktøy eller merker som Møter DEWALTs spesifikasjoner.

VEDLIKEHOLD AV VERKTØY

ADVARSEL: Fjærmekanismen (onstant belastning) fjærfestet må brukes med forsiktighet. Denne fjæren er snurret rundt, men ikke festet på hjulene. Hvis fjæren blir trukket over dens lengde vil enden komme av hjulet og den vil brekke og det er en sjanse for at den vil skade hånden din. Endene på fjæren er også veldig tynne og de kan skjære deg. Du må også være forsiktig så det ikke blir permanente skader på fjøra, dette vil redusere styrken på fjøra.

Merk: Kun reservedeler angitt av DEWALT bør brukes til vedlikehold av verktøyet.

VEDLIKEHOLD GUMMIKUBBE

I løpet av tiden kan gummioverflaten til gummikubben bli slitt, sprukket, eller risset. Dette er tegn på at det trenges å montere en ny gummioverflate.

For å fjerne den gamle gummioverflaten:

1. Festne gummioverflaten i en skrustikke på en benk. (Fig. 5)
2. Trekk håndtaket oppover inntil gummioverflaten løsner seg fra stålkubben.

For å montere en ny gummioverflate på gummikubben, anbefaler vi å gjøre det i forretningen ved hjelp av en spindelpresse. Følg disse instruksene hvis du må gjøre det manuelt.

1. Festne hodet til gummikubben i en skrustikke på en benk. (Fig. 6)
2. Sett gummikappen litt skjevt på toppen av stålkubben, og trekk den nedover med en dreierende bevegelse for å bringe gummiens hulrom i inngrep over kanten til stålkubben.

3. Når den er helt i inngrep over kanten, kan du løsne gummikubben fra skrustikken og slå den mot en fast overflate for å festne gummioverflaten til kubbehodet.

RIKTIG SPIKERPLASSERING

Likevel kan det være nødvendig å justere verktøyet for å oppnå den riktige forsenkningen, som vist i det følgende:

Fig. 7A

Spikeren over tunga.

- Øk hammerkraften.

Fig. 7B

Spikeren begravd.

- Senk hammerkraften.

Fig. 7C

Spikeren rett under overflaten.

- Korrekt kraft er brukt.

Viktig: Alltid prøv verktøyet på en avkapp først.

KLARERING VED BLOKKERING

1. Løsne skyvefjærklemmen og fjern skyvebladet. (fig. 4A)
2. Fjern eventuelle gjenværende festemidler fra magasinet.
3. Fjern låsepinnen (fig. 8) og skyv ut retensjonsbolten (fig. 9)
4. Fjern driverbladmekanismen. Festemiddelet som blokkerer kan nå nås enten fra toppen eller bunnen av verktøyet avhengig av hvor det befinner seg.
5. Skyv driverbladmekanismen tilbake inn i kanalen, pass på at driverbladet blir korrekt plassert mot verktøyets forside (fig. 10).
6. Skyv retensjonsbolten tilbake på plass og monter låsepinnen.

PREGADOR MANUAL PARA PAVIMENTOS

DMF1550-XJ

Parabéns!

Escolheu uma ferramenta DeWALT. Muitos anos de experiência, desenvolvimento de produtos e espírito de inovação fazem de DeWALT um dos parceiros mais fiáveis para utilizadores de ferramentas eléctricas profissionais.

Instruções de segurança

⚠ **IMPORTANTE! LEIA COM ATENÇÃO:** É importante que todos os operadores leiam e compreendam todas as secções deste manual de Especificações Técnicas da Ferramenta e do Manual de Operação e Segurança fornecido em separado com esta ferramenta. Caso contrário, o utilizador ou terceiros que se encontrem na área de trabalho poderão sofrer lesões sérias.

⚠ **ATENÇÃO!** O equipamento de protecção dos olhos deve ser usado de acordo com o previsto em 89/686/EEC, e com graduação igual ou superior à estipulada na EN166. Todavia, aquando da selecção de qualquer equipamento de protecção pessoal, devem considerar-se todos os aspectos relacionados com o trabalho dos operadores, ambiente e outro(s) tipo(s) de maquinaria utilizado(s). Observação: Os óculos sem protecção lateral ou máscaras para o rosto não garantem uma protecção adequada.

⚠ **ADVERTÊNCIA!** Para evitar lesões acidentais:

- Não colocar a mão ou qualquer outra parte do corpo na zona de saída dos fixadores;
- Não apontar a pistola contra si próprio ou contra terceiros, quer esta contenha fixadores ou não;
- Não brincar com a pistola;
- Utilize apenas o martelo fornecido com esta ferramenta. Para reduzir o risco de lesões, utilize apenas os acessórios recomendados pela DeWALT;
- Usar sempre a pistola com muito cuidado;
- Utilize a ferramenta DeWALT apenas para a finalidade para a qual foi concebida: instalação de pavimento em madeira maciça. Estas ferramentas não devem ser utilizadas para outra coisa que não seja madeira ou aplicações de madeira;
- Antes de utilizar a ferramenta leia o folheto de Instruções de Operação e Segurança adicional;
- O funcionamento desta ferramenta pode provocar faíscas e actuar como fonte de ignição de combustíveis e gases inflamáveis.

⚠ **IMPORTANTE!** Operação das ferramentas:

- As ferramentas para soalhos incluídas neste manual usam um tipo de accionamento/operação específico das ferramentas para soalhos da DeWALT. Por esse motivo, deverão ser utilizadas para a operação das ferramentas as instruções descritas abaixo, em vez das instruções contidas na brochura de instruções de Segurança e Operação. Contudo, certifique-se de que lê atentamente as instruções neste manual e todos os outros aspectos das instruções de Segurança e Operação, antes da utilização para garantir uma operação segura das ferramentas.

Instruções de funcionamento

OPERAÇÃO DA FERRAMENTA (Fig.1)

1. Assente o soalho segundo as especificações do fabricante.
2. Coloque a ferramenta sobre o soalho com a guia por cima da lingueta e firmemente contra a face frontal do material de soalho.
3. Certifique-se de que o pé em plástico está firmemente colocado sobre a superfície superior do soalho. Com a face de borracha, bata o martelo na extremidade superior do êmbolo (Fig.1A).

OPERAÇÃO COM LINGUETE

A DMF1550-XJ possui dois modos de operação: com linguete e sem linguete. Para alterar o modo accionador:

1. Remova o pino de retenção (Fig. 2A) e depois o segundo pino. (Fig. 3A)
2. Posicione o comutador de mecanismo de linguete (Figuras 2B e 3B):
 - Para operação com linguete (golpes múltiplos), coloque o comutador como mostrado na Fig. 2B.
 - Para operação sem linguete (golpes simples), coloque o comutador como mostrado na Fig. 3B.
3. Recoloque o grampo e o contrapino após ajustamento

Quando o modo com linguete estiver engatado, este permite múltiplos golpes no êmbolo caso o fixador não esteja completamente cravado. Se o êmbolo não retornar completamente, o prego não foi completamente cravado. Quando isto acontece, utilize a face de borracha do macete para golpear novamente o topo da extremidade do êmbolo de metal. Quando o prego for completamente cravado, o mecanismo de linguete permitirá o retorno do êmbolo.

Nota: Por ser uma ferramenta manual, é necessária força suficiente ao utilizar o DMF1550-XJ para impelir de forma completamente nivelada um único grampo com uma pancada do martelo. Não utilize o martelo duas vezes sobre o mesmo grampo.

Nota: Nunca atinja o êmbolo com a face metálica do martelo.

CARREGAR A FERRAMENTA (Fig.4)

Solte o clip da mola do propulsor e retire a lâmina do propulsor. (Fig.4A)

Carregue os grampos no canal da guia.

Insira a ponta redonda da lâmina do propulsor no canal para reter os grampos.

Prenda o clip da mola do propulsor à ponta dentada da lâmina do propulsor. Garanta o ajuste apropriado da lâmina do propulsor para uma fácil alimentação dos grampos. (Fig.4B)

Nota: Utilize apenas os grampos recomendados pela DEWALT para utilização em ferramentas DEWALT ou grampos que cumpram as especificações da DEWALT.

MANUTENÇÃO DA FERRAMENTA

CUIDADO: Mola do propulsor (mola de força constante). Deve ser tido cuidado ao trabalhar com o conjunto da mola. A mola está enrolada em torno de um cilindro, mas não está presa a ele. Se a mola for esticada para além do seu comprimento, a ponta irá sair do cilindro e a mola irá enrolar-se subitamente, podendo entalar a mão do operador. Além disso, as arestas da mola são muito finas e podem fazer cortes. É preciso também ter em atenção que não sejam feitas dobras permanentes na mola, já que isto irá reduzir a força da mola.

Nota: caso seja necessário, utilize apenas as peças sobresselentes especificadas pela DEWALT.

MANUTENÇÃO DO MACETE

Com o tempo a face de borracha no macete pode gastar-se, rachar, ou lascar. Estes são sinais de que terá que ser instalada uma nova face de borracha.

Para remover a face de borracha danificada:

1. Prenda a face de borracha num torno de bancada. (Fig. 5)
2. Puxe o cabo para cima até a face de borracha se soltar do suporte de aço.

Para instalar a nova face de borracha no macete, recomendamos fazê-lo na loja utilizando uma prensa para eixos. Caso tenha de efectuar esta operação manualmente, siga estas instruções.

1. Prenda a cabeça do macete num torno de bancada. (Fig. 6)
2. Coloque a tampa de borracha ligeiramente inclinada em cima do suporte de aço, empurre para baixo com um movimento de torção para prender a cavidade da borracha na extremidade do suporte de aço.
3. Quando estiver completamente presa na extremidade, pode desprender o macete do torno e bater com ele numa superfície sólida para que a face de borracha fique devidamente colocada na cabeça do macete.

COLOCAÇÃO CORRECTA DO GRAMPO

Poderá ser necessário um ajuste para garantir uma profundidade correcta, da seguinte forma:

Fig.7A

Grampo acima da lingueta.

- Aumentar a força aplicada com o martelo.

Fig.7B

Grampo enterrado.

- Diminuir a força aplicada com o martelo.

Importante: Teste sempre primeiro num fragmento de soalho.

Fig.7C

Grampo ligeiramente abaixo da superfície.

- Está a ser utilizada a força correcta.

DESBLOQUEAR

1. Solte o clip da mola do propulsor e retire a lâmina do propulsor. (Fig. 4A)
2. Retire todos os fixadores restantes do carregador.
3. Retire o pino de retenção (Fig. 8) e o parafuso de retenção (Fig. 9)
4. Retire o mecanismo da lâmina condutora. Depois, pode aceder ao fixador bloqueado a partir do topo ou da base da ferramenta, dependendo da localização do bloqueio.
5. Volte a colocar o mecanismo da lâmina condutora no canal, certificando-se de que a lâmina condutora está correctamente posicionada de frente para a ferramenta (Fig. 10).
6. Volte a colocar o parafuso de retenção na posição certa e coloque o pino de retenção.

CLAVADORA MANUAL PARA SUELOS

DMF1550-XJ

¡Enhorabuena!

Ha seleccionado una herramienta DeWALT. Años de experiencia y desarrollo e innovación exhaustivos de productos convierten a DeWALT en uno de los socios más fiables para usuarios de herramientas potentes profesionales.

Instrucciones de seguridad

⚠ **IMPORTANTE, LEER CON ATENCIÓN:** es importante que todos los operarios lean y entiendan todas las secciones de este Manual de Datos Técnicos de la Herramienta y el Manual de Instrucciones de Funcionamiento y Seguridad que viene por separado con esta herramienta. El no hacerlo podría tener como resultado que usted u otras personas de la zona de trabajo sufran daños graves.

⚠ **¡ATENCIÓN!** Se debe utilizar protección para los ojos de acuerdo con la norma 89/686/EEC y con la norma EN166 o superior. Sin embargo, se deben tener en cuenta todos los aspectos del trabajo, el entorno de los operarios y el tipo de maquinaria que se utilice a la hora de seleccionar cualquier equipo de protección personal. Nota: las gafas sin pantallas laterales o las mascarillas para la cara, por sí mismas, no ofrecen una protección adecuada.

⚠ **ADVERTENCIA:** para evitar daños accidentales:

- No sitúe nunca la mano o cualquier otra parte del cuerpo en la zona de disparo de los remaches;
- No dirigir nunca la máquina contra uno mismo u otra persona, ya contenga remaches o no;
- No bromear nunca con la fijadora;
- Utilice solamente el martillo suministrado con la herramienta. Para reducir el riesgo de lesión, debe utilizar con este producto solo accesorios recomendados por DeWALT;
- Manejar la herramienta siempre con la máxima atención;
- Utilice esta herramienta de DeWALT solo para el fin con el que ha sido diseñada: la instalación de suelos de tarima maciza. Estas herramientas no deben utilizarse para nada más que aplicaciones de madera sobre madera;
- Lea el folleto adicional de Seguridad e instrucciones de funcionamiento antes de utilizar la herramienta;

- El funcionamiento de esta herramienta puede provocar chispas y ser una fuente de ignición de combustibles y gases inflamables.

⚠ **¡IMPORTANTE!** Utilización de la herramienta:

- Las herramientas para el clavado de revestimiento de suelos que se nombran en este manual utilizan un sistema de disparo/accionamiento específico de las herramientas para revestimiento de suelos DeWALT. Por tanto, para manejar la herramienta deben usarse las instrucciones que se muestran a continuación en vez de las que aparecen en el folleto de Seguridad y Funcionamiento. De cualquier modo, asegúrese de que lee las instrucciones de este manual y todos los temas que se tratan en el folleto sobre SEGURIDAD Y FUNCIONAMIENTO con detenimiento antes de manejar la herramienta para hacerlo con seguridad.

Instrucciones de funcionamiento

FUNCIONAMIENTO DE LA HERRAMIENTA (Fig. 1)

- 1) Colocar el revestimiento como indique el fabricante.
- 2) Colocar la herramienta sobre el revestimiento, con la placa de guía sobre la lengüeta y presionarla con firmeza contra la superficie delantera del material de revestimiento.
- 3) Asegúrese de que el pie de plástico está sujeto con firmeza contra la superficie superior del revestimiento. Golpear con la goma del martillo el extremo superior del émbolo (Fig. 1A).

FUNCIONAMIENTO CON TRINQUETE

La DMF1550-XJ tiene dos modos de funcionamiento: con trinquete y normal. Para cambiar el modo de funcionamiento:

1. Retire la horquilla de seguridad (figura 2A) y después la segunda presilla (figura 3A)
2. Coloque el botón del trinquete en posición (figuras 2B y 3B):

- Para funcionamiento con trinquete (multidisparo), coloque el botón como se muestra en la figura 2B.
 - Para funcionamiento normal (un solo disparo), coloque el botón como se muestra en la figura 3B.
3. Después de ajustar la herramienta, coloque de nuevo la horquilla de seguridad y la presilla.

En caso de el clavo no esté totalmente introducido, cuando está activado el modo de trinquete el pistón puede dar varios golpes. Si el pistón no vuelve del todo, es que el clavo no está totalmente introducido. Si esto sucede, golpee con la parte de goma de la maza en la parte superior del pistón de metal. Una vez el clavo esté totalmente introducido, el mecanismo de trinquete permitirá que vuelva del todo el pistón.

Nota: puesto que se trata de una herramienta manual, debe golpearse la DMF1550-XJ con fuerza para impulsar nivelado por completo un clavo con un solo golpe de martillo. No utilizar dos veces el martillo con el mismo clavo.

Nota: nunca golpee el émbolo con la superficie metálica del martillo.

CARGA DE LA HERRAMIENTA (Fig. 4)

1. Soltar el clip del muelle del émbolo y quitar la hoja del impulsor. (Fig. 4A)
2. Cargar los clavos en el canal de la guía.
3. Introducir el extremo redondeado de la hoja del impulsor en el canal para que sujete los clavos.
4. Cerrar el clip del muelle del impulsor al extremo con muescas de la hoja del impulsor. Asegurarse de que la hoja del impulsor está en contacto con los clavos para que se carguen sin problemas. (Fig. 4B)

Nota: utilizar únicamente los clavos recomendados por DEWALT o clavos que cumplan con las especificaciones de DEWALT.

MANTENIMIENTO DE LA HERRAMIENTA

PRECAUCIÓN: muelle del impulsor (muelle de fuerza constante). Debe tenerse cuidado cuando se trabaje con la estructura del muelle. El muelle está enrollado alrededor un rodillo, no unido a él. Si se extiende el muelle más allá de su longitud, el extremo saldrá del rodillo y se enrollará de golpe, con lo que puede clavarse en la mano. Además, los bordes del muelle son muy finos y pueden cortar. Debe asegurarse de que no se dobla permanentemente el muelle ya que se reduciría la fuerza del mismo.

Atención: para el mantenimiento de la herramienta, se deberá utilizar solo los recambios especificados por DEWALT.

MANTENIMIENTO DE LA MAZA

Con el tiempo, la superficie de goma de la maza puede gastarse, agrietarse o desconcharse. Si es el caso, debe colocarse una superficie de goma nueva.

Para retirar la superficie de goma vieja:

1. Sujete la superficie de goma con un gato de carpintero (figura 5)
2. Tire hacia arriba del mango hasta que la superficie de goma salga del perno de acero.

Para colocar una superficie de goma nueva en la maza, le recomendamos que lo haga en un taller con una prensa de husillo. Si ha de hacerlo manualmente, siga estas instrucciones.

1. Sujete la cabeza de la maza con un gato de carpintero (figura 6)
2. Coloque la superficie de goma ligeramente inclinada sobre el perno de acero, y empuje hacia abajo con movimientos giratorios giro para ajustar el hueco de la goma al perno de acero.
3. Una vez que estén bien encajados los bordes, puede soltar la maza del gato de carpintero y golpear sobre una superficie sólida para asentar la superficie de goma en la cabeza de la maza.

COLOCACIÓN CORRECTA DE LOS CLAVOS

Puede ser necesario realizar ajustes para asegurarse que la profundidad de clavado correcta, por ejemplo:

Fig. 7A

Clavo por encima de la lengüeta.

- Aumente la fuerza aplicada con el martillo.

Fig. 7B

Clavo "enterrado".

- Disminuya la fuerza aplicada con el martillo.

Fig. 7C

Clavo justo por debajo de la superficie.

- Está aplicando la fuerza correcta.

Importante: Probar siempre antes en una pieza de revestimiento sobrante

CÓMO DESATASCAR LA HERRAMIENTA

1. Suelte el clip del muelle del émbolo y retire la hoja del impulsor (figura 4A).
2. Retire cualquier remache que quede en el cargador.
3. Retire la horquilla de seguridad (figura 8) y deslice hacia fuera el perno de retención (figura 9).
4. Retire el mecanismo de la hoja del impulsor. Ahora podrá acceder al remache atascado, tanto desde la parte superior de la herramienta como desde la parte inferior, según la ubicación del mismo.
5. Vuelva a montar el mecanismo de la hoja del impulsor deslizándolo por su canal y asegurándose de que la hoja quede correctamente posicionada frente a la parte frontal de la herramienta (figura 10).
6. Vuelva a deslizar el perno de retención hacia su posición y vuelva a colocar la horquilla de seguridad.

MANUELL GOLVSPIKPISTOL

DMF1550-XJ

Grattis!

Du har valt ett DeWALT verktyg. Många års erfarenhet, genom produktutveckling och innovation gör DeWALT till en av de pålitligaste partnerna för användare av professionella maskinverktyg.

Säkerhetsinstruktioner

△ **VIKTIGT, LÄS NOGA:** Det är viktigt att alla operatörer läser och förstår alla delar i denna bruksanvisning med tekniska data och i den separata säkerhets- och driftshandboken som bifogas med detta verktyg. Underlåtenhet att göra det kan resultera i att du eller andra i arbetsområdet kan skadas allvarligt.

△ **WARNING! Ögonskydd** i enlighet med 89/686/EEC, och med samma eller högre grad än som definieras i EN166 skall användas. Alla aspekter av miljö och annan/andra typ/typer av maskineri som används skall dock också tas i betänkning när personlig skyddsutrustning väljs. **Anmärkning: Varken glasögon utan sidoskydd eller ansiktsskärmar ger tillräckligt skydd.**

△ **WARNING! För att förhindra oavsiktliga personskador:**

- Placera aldrig händer eller andra kroppsdelar i det område där spik skjuts ut ur spikpistolen.
- Rikta aldrig verktyget mot dig själv eller någon annan person, oavsett om det är laddat med spik eller inte.
- Lek aldrig med verktyget.
- Använd endast medföljande hammare till detta verktyg. För att minska risken för skador bör endast tillbehör rekommenderade av DeWALT användas tillsammans med denna produkt.
- Hantera alltid verktyget med försiktighet.
- Använd DeWALT-verktyget endast för det ändamål det är avsett: läggning av golv i massivt trä. Dessa verktyg bör inte användas för något annat arbete än där det finns två trätor.
- Läs häftet med de extra säkerhets- och bruksanvisningarna innan du använder verktyget.
- Användandet av detta verktyg kan orsaka gnistor och antända lättantändliga bränslen och gaser.

△ **VIKTIGT! Verktygsanvändning:**

- För att identifiera användningstypen hos ditt verktygs modell, kolla ID-etiketten som sitter på verktyget/längst bak i denna bruksanvisning och den motsvarande tabellen (markerad ?) kolumn L för den modellen. Läs motsvarande avsnitt i Säkerhets- & bruksanvisningar för information om denna utlösningstyp.

VIKTIGT! Användning av Verktyget:

Golvverktygen behandlade i dessa anvisningar använder sig av en utlösar-/användartyp som är specifik för DeWALTs golvverktyg. Därför måste hellre nedanstående anvisningar användas för användningen av verktyget hellre än de som finns i häftet med Säkerhets- och Användaranvisningarna. Se emellertid till att du läser anvisningarna i denna manual och alla andra aspekter av de särskilda SÄKERHETS- och BRUKSANVISNINGARNA noggrant innan användning, för att försöka dig om ett säkert användande.

Användarinstruktioner

VERKTYGSDRIFT (Fig 1)

Placera golvet enligt golvtilverkarens specifikationer. Placera verktyget stadigt på golvet med guideplattan ovanför tungan i den riktning som golvmaterial ska läggas. Se till att plastfoten hålls stadigt mot det översta golvunderlaget. Rikta gummisidan av hammaren och slå den emot den översta delen av kolven (Fig. 1A).

SPÄRRMEKANISM

DMF1550-XJ har två funktionslägen: spärrat läge och öppet läge. Så här växlar du läge:

1. Ta bort låssprinten (Fig. 1a) och därefter den andra sprinten (Fig. 3A).
2. Placering av spärrmekanismen (Fig. 2B och 3B):
 - Vid spärrdrift (flera slag) ska spärren placeras på det sätt som visas i Fig. 2B.
 - Vid öppen drift (ett slag) ska spärren placeras så som visas i Fig. 3B.

3. Sätt tillbaka bulten och saxpinnen när justeringen är klar.

När spärrmekanismen är aktiverad gör den det möjligt att utföra flera slag på kolven om fästdonet inte skulle vara ordentligt indrivet. Om kolven inte går tillbaka helt har spiken inte slagits in helt. När detta händer ska du använda gummisidan på hammaren för att slå till på metallkolven igen. När spiken drivits in helt gör spärrmekanismen det möjligt för kolven att återgå.

Notera: Eftersom DMF1550-XJverktiget är manuellt behövs tillräcklig kraft för att helt och jämt driva fram ett fästdon med ett enda hammarslag. Använd inte hammaren två gånger för samma fästdon.

Notera: Slå aldrig emot kolven med metallsidan av hammaren.

ATT LADDA VERKTYGET (Fig.4)

Lösgör matarfjäderlåset och ta ut matarskenan. (fig.4A)

Ladda fästdonen i guidekanalen.

För in den rundade delen av matarmagasinet i kanalen för att få tag i fästdonen.

Lås fjäderframmatoren till den skårade änden av matarskenan. Se till att matarskenan trycker på tillräckligt för att ett jämt frammatande av fästdonen ska ske. (fig.4B)

Notera: Använd endast fästdon som rekommenderats av DeWALT för användning i DeWALTverktyg, eller sådana som överenskommer med DeWALTs specifikationer.

UNDERHÅLL AV VERKTYG

WARNING: Matarfjäder (konstant kraftfjäder). Varsamhet måste iaktas vid användandet av fjäderenheter. Fjädern är lindad runt, men inte fastsatt i, en vals. Om fjädern är för långt utdragen kommer änden att åka av rullen och fjädern rullas upp med en snärt och riskerar att klämma din hand. Dessutom så är kanterna på fjädern väldigt tunna och skulle kunna gå av. Varsamhet måste också iaktas så att inget konstigt hamnar i fjädern eftersom detta skulle reducera fjäderns kraft.

Obs: Endast de reservdelar som anges av DeWALT bör användas vid allt underhåll av verktyget.

UNDERHÅLL AV HAMMAREN

Efter hand blir hammarens gummi slitet, sprucket eller avskavt. Detta är tecken på att ett nytt gummi behöver monteras.

Så här tar du bort det gamla gummit:

1. Sätt fast gummit i ett bänkmonterat skruvstäd (bild 5).
2. Dra handtaget uppåt tills gummit lossar från stålskaffet. Vi rekommenderar att det nya gummit pressas på hammaren i en verkstad med en dorn. Följ dessa anvisningar om du måste göra det manuellt:
 1. Sätt fast hammarskallen i ett bänkmonterat skruvstäd (bild 6).
 2. Placera gummit ovanpå stålskaffet med en svag lutning, tryck det nedåt med en vrickande rörelse så att hålet i gummit får fäste i stålskaffets kant.
 3. När det fastnat på kanten kan du lossa hammaren från skruvstället och slå den mot en fast yta tills gummit sitter ordentligt på plats.

KORREKT FÄSTDONSPACERING

En viss reglering enligt följande kan dock komma att behövas för att rätt drivardjup uppnås:

Fig.7A

Fästdonet ovanför tungan

- Öka hammarens kraft.

Fig.7B

Fästdonet begravt

- Minska hammarens kraft.

Fig.7C

Fästdonet precis under ytan

- Korrekt kraft används.

Viktigt: Prova alltid först på en skräpbit av golvet.

RENSA BLOCKERINGAR

1. Lösgör matarfjäderlåset och ta ut matarskenan (fig. 4A).
2. Avlägsna alla kvarvarande fästdon ur magasinet.
3. Ta bort låssprinten (fig. 8) och ta ur fästbulten (fig. 9).
4. Ta bort drivbladmekanismen. Du kan då komma åt det fästdon som fastnat antingen från verktygets ovan- eller undersida, beroende på var blockeringen sitter.
5. Sätt tillbaka drivbladmekanismen i kanalen, samtidigt som du ser till att drivbladet är korrekt placerat riktat mot verktygets främre del (fig. 10).
6. Sätt tillbaka fästbulten på plats och sätt tillbaka låssprinten.

RĘCZNA GWOŹDZIARKA DO PODŁÓG

DMF1550-XJ

Gratulacje!

Gratulujemy wyboru narzędzia firmy DeWALT. Lata doświadczenia, drobiazgowo opracowywanie produktów i ciągle wprowadzanie innowacji czynią firmę DeWALT jednym z najbardziej niezawodnych partnerów dla profesjonalnych użytkowników narzędzi elektrycznych.

Instrukcje dotyczące bezpieczeństwa

⚠ **WAŻNE – PRZECZYTAJ DOKŁADNIE:** Użytkownicy powinni dokładnie zapoznać się z Danymi Technicznymi oraz osobną Instrukcją Obsługi i Bezpieczeństwa dołączoną do narzędzia. Nieznajomość instrukcji grozi poważnymi obrażeniami ciała użytkownika lub osób przebywających w pobliżu.

⚠ **OSTRZEŻENIE!** Należy stosować okulary ochronne zgodne z przepisem 89/686/EEC oraz kategorii co najmniej takiej jak określona w normie EN166. Przy doborze jakiegokolwiek sprzętu ochrony osobistej należy również wziąć pod uwagę wszystkie aspekty pracy operatora, środowisko i inne rodzaje używanych urządzeń. Uwaga: Okulary ochronne i osłony na twarz bez osłon bocznych nie zapewniają dostatecznego zabezpieczenia.

⚠ **OSTRZEŻENIE!** Aby zapobiec przypadkowym urazom:

- Nie należy nigdy umieszczać ręki lub innej części ciała w obszarze wystrzeliwania łącznika.
- Nie należy nigdy wymierzać narzędzia w siebie lub innych, niezależnie od tego czy jest naładowane łącznikami czy nie.
- Nie należy nigdy bawić się narzędziem.
- Z tym narzędziem należy używać tylko dostarczonego młotka. Aby ograniczyć ryzyko urazów, z tym narzędziem należy używać tylko akcesoriów zalecanych przez firmę DeWALT.
- Zawsze obchodzić się ostrożnie z narzędziem.
- Narzędzia należy używać wyłącznie w celu, do którego jest przeznaczone, tzn. do montażu podłóg z litego drewna. Narzędzia należy używać tylko do łączenia drewna z drewnem.
- Przed użyciem narzędzia należy przeczytać dodatkową broszurę zawierającą instrukcje dotyczące bezpieczeństwa i obsługi.
- W trakcie pracy narzędzia mogą powstawać iskry, stanowiące ryzyko zapłonu substancji i gazów łatwopalnych.

⚠ **WAŻNE! Obsługa narzędzia:**

- W narzędziach do montażu podłóg opisanych w niniejszej instrukcji obsługi stosuje się wyzwalacze / działania specyficzne dla narzędzi do montażu podłóg firmy DeWALT. Dlatego podczas pracy narzędziami zalecamy stosować się do poniższych instrukcji bardziej niż do instrukcji zawartych w broszurze instrukcji bezpieczeństwa i obsługi. Jednakże, aby zapewnić bezpieczne używanie narzędzia, przed użyciem proszę się upewnić, że przeczytano wskazówki zawarte w niniejszej instrukcji obsługi, oraz uwzględniono wszystkie inne aspekty zawarte w odrębnej instrukcji **BEZPIECZEŃSTWA I OBSŁUGI**

Obsługa

OBSŁUGA NARZĘDZIA (Rys. 1)

- 1) Ustaw materiał podłogowy według specyfikacji producenta.
- 2) Umieść narzędzie na materiale podłogowym z płytą prowadzącą nad występem i mocno dociśnij do przedniej strony materiału podłogowego.
- 3) Upewnij się, że stopa mocno przylega do górnej powierzchni materiału podłogowego. Uderz młotkiem w gumowe czoło wbijając wierzchołek trzpienia (Rys. 1A).

OBSŁUGA ZAPADKI

Model DMF1550-XJ posiada dwa tryby działania: zapadkowi i bezzapadkowy. Aby zmienić tryb wbijania:

1. Usunąć sztyft zatrzymujący (Rys. 2A) oraz drugi sztyft. (Rys. 3A)
2. Ustawianie przełącznika pozycji mechanizmu zapadkowego (Rys. 2B i 3B):
 - Aby ustawić tryb zapadkowy (wielokrotnego wyrzutu), ustaw przełącznik tak, jak pokazano na Rys. 2B.
 - Aby ustawić tryb bezzapadkowy (jednokrotnego wyrzutu), ustaw przełącznik tak, jak pokazano na Rys. 3B.
3. Zamień sztyft łącznikowy i sztyft klinu poprzecznego po zmianie trybu.

Włączony tryb zapadkowy pozwala na wielokrotne uderzenia w trzpień ruchomy, gdy łącznik nie został wbity do końca. Jeśli trzpień ruchomy nie odbija się całkowicie, gwóźdź nie został wbity do końca. Gdy ma to miejsce, użyj gumowej powierzchni pobijaka do ponownego uderzenia w górną końcówkę metalowego trzpienia. Gdy gwóźdź jest całkowicie wbity, mechanizm zapadkowy pozwoli trzpieniowi wrócić do pozycji wyjściowej.

Uwaga: Podczas stosowania ręcznego narzędzia DMF1550-XJ, wymagana jest odpowiednia siła, aby równo wprowadzić pojedynczy łącznik przy jednym uderzeniu młotka. Nie używaj młotka dwa razy z tym samym łącznikiem.

Uwaga: Nigdy nie uderzaj trzpienia młotkiem z metalową główką.

ŁADOWANIE NARZĘDZIA (Rys. 4)

1. Zwolnij uchwyt sprężyny popychacza i wyjmij czoło popychacza. (Rys. 4A)
2. Załaduj łączniki do koryta prowadnicy.
3. Włóż zaokrąglony koniec czoła popychacza do koryta, aby przytrzymać łączniki.
4. Zatrzaśnij uchwyt sprężyny popychacza na wycięciach czoła popychacza. Prawidłowo dopasuj czoło popychacza, aby zapewnić równe podawanie łączników. (Rys. 4B)

Uwaga: W narzędziach DeWALT stosuj tylko łączniki zalecane przez DeWALT lub łączniki spełniające specyfikacje DeWALT.

KONSERWACJA NARZĘDZIA

OSTRZEŻENIE: Sprężyna popychacza (sprężyna o stałej sile). Należy zachować ostrożność podczas pracy z zespołem sprężyny. Sprężyna jest zwinięta, ale nie jest przytwierdzona do wałka. Jeżeli sprężyna zostanie rozciągnięta poza swoją długość, końcówka wypadnie z wałka, a sprężyna zwinie się mogąc przy tym przyciąć rękę. Dodatkowo, krawędzie sprężyny są bardzo cienkie i mogą zranić. Należy zabezpieczyć się przed skręceniem sprężyny, co powoduje zmniejszenie siły sprężyny.

Uwaga: Do serwisowania narzędzia należy używać tylko części określonych przez firmę DeWALT.

KONSERWACJA POBIJAKA

Z biegiem czasu, gumowa powierzchnia pobijaka może się ścierać, pękać lub tężeć. Oznacza to, że należy ją wymienić na nową.

Aby zdjąć starą nakładkę gumową:

1. Zabezpiecz nakładkę gumową na imadle. (Rys. 5)
2. Popchnij do góry za uchwyt, aż gumowa nakładka zostanie zwolniona z metalowego trzpienia.

Aby zainstalować nową nakładkę gumową na pobijaku, zalecamy aby zrobić to w sklepie przy użyciu prasy montażowej. Jeśli jednak zachodzi konieczność wykonania montażu ręcznie, postępuj zgodnie z instrukcjami poniżej:

1. Zabezpiecz główkę pobijaka na imadle. (Rys. 6)
2. Połóż gumową nakładkę pod niewielkim kątem na stalowy trzpień, popchnij w dół ruchem okrężnym, aby gumka weszła na wierzch stalowego trzpienia.
3. Gdy zostanie ona nałożona całkowicie, możesz zwolnić pobijak z imadła i uderzyć nim w twardą powierzchnię, aby odpowiednio dopasować nakładkę gumową na główkę pobijaka.

WŁAŚCIWE UMIESZCZENIE ŁĄCZNIKA

Jednak czasami konieczna jest regulacja, aby zapewnić prawidłową głębokość wprowadzania:

Rys. 7A

Łącznik wystaje ponad wypust.

- Zwiększ siłę wywieraną przez młotek.

Rys. 7B

Łącznik wchodzi zbyt głęboko.

- Zmniejsz siłę wywieraną przez młotek.

Rys. 7C

Łącznik delikatnie poniżej powierzchni.

- Wywierana siła jest prawidłowa.

Ważne: Zawsze wcześniej wykonaj test na kawałku materiału podłogowego.

USUWANIE ZABLOKOWANEGO ŁĄCZNIKA

1. Zwolnij uchwyt sprężyny popychacza i wyjmij czoło popychacza (rys. 4A).
2. Wyjmij pozostałe łączniki z magazynka.
3. Wyjmij sztyft zatrzymujący (rys. 8) i wysuń sworzeń blokujący (rys. 9).
4. Wyjmij mechanizm wbijający. Zablockowany łącznik można teraz usunąć z góry lub z dołu, w zależności od miejsca, w którym się znajduje.
5. Wsuń mechanizm wbijający z powrotem do koryta, sprawdzając, czy jest ustawiony właściwą stroną do przodu narzędzia (rys. 10).
6. Wsuń sworzeń blokujący z powrotem na miejsce i zamontuj sztyft zatrzymujący.

MANUÁL PODLAHOVÁ HŘEBÍKOVAČKA

DMF1550-XJ

Blahopřejeme!

Vybrali jste si nářadí DeWALT. Díky mnohaletým zkušenostem, důkladnému vývoji produktů a inovacím je společnost DeWALT jedním z nejspolehlivějších partnerů pro odborné pracovníky s elektrickým nářadím.

Bezpečnostní pokyny

△ **DŮLEŽITÉ, ČTĚTE POZORNĚ** : Je důležité, aby si všichni pracovníci přečetli a porozuměli všem částem této příručky s technickými daty o nástrojích a samostatné příručky o bezpečnosti a obsluze, které jsou součástí tohoto nástroje. Pokud to neudělají, může to vést k vážnému zranění vás nebo jiných osob ve vašem pracovním prostoru.

△ **UPOZORNĚNÍ !** Měla by se používat ochrana zraku v souladu s 89/686/EEC, a to stejné nebo vyšší kvality, než je definována v normě EN166. Při volbě prostředků osobní ochrany je však také třeba zvážit všechny stránky práce operátora, prostředí a další typ/y používaného strojního vybavení. Poznámka: Brýle bez chráněných stran ani svářečské štíty samy neposkytují přiměřenou ochranu.

△ **VÝSTRAHA!** Prevence náhodného zranění:

- Nikdy nevkládejte ruce ani žádnou jinou část těla do oblasti vyhazování upínadel nástrojem.
- Nikdy nesměrujte nástroj směrem k sobě ani k nikomu jinému bez ohledu, zda je nebo není naplněn upínadly.
- Nikdy nezacházejte s nástrojem pro zábavu.
- Používejte pouze kladivo dodávané s tímto nástrojem. Pro snížení rizika zranění by s tímto produktem mělo být používáno pouze doporučené příslušenství značky DeWALT.
- S nástrojem vždy zacházejte opatrně.
- Používejte nářadí DeWALT pouze k účelu, pro které je určené: pro instalaci pevné dřevěné podlahy. Toto nářadí by nemělo být používáno pro jiné spojení než dřevěných konstrukcí.
- Než začnete nástroj používat, přečtěte si dodatečnou příručku s Bezpečnostními a provozními pokyny.
- "Při provozu tohoto nástroje mohou vznikat jiskry, které představují zápalný zdroj pro hořlavá paliva a plyny.

DŮLEŽITÉ! Provoz nástroje:

- Podlahové nástroje uvedené v tomto návodu používají typy spouštění/provozu, které jsou specifické pro podlahové nástroje firmy DeWALT. Proto tedy musí být pro provoz nástroje používány tyto pokyny, spíše než ty, které jsou uvedeny v příručce o provozu a bezpečnosti. Prosíme však, abyste si před použitím nástroje pečlivě prostudovali pokyny uvedené v tomto návodu a všechny další aspekty uvedené ve zvláštních **BEZPEČNOSTNÍCH A PROVOZNÍCH POKYNECH** tak, aby bylo používání tohoto nástroje bezpečné.

Provozní pokyny

PROVOZ NÁSTROJE (Obr. 1)

- 1) Polohování podlahy je podle specifikací výrobce.
- 2) Položte nástroj na podlahu s vodící lištou nad spojovací pero a tlačte silně směrem k čelu podlahového materiálu.
- 3) Ujistěte se, že je plastická botka pevně položena na povrchu podlahy. S použitím gumového čela kladiva udeřte na horní konec plunžru (Obr. 1A).

ZÁPADKOVÝ PROVOZ

Model DMF1550-XJ má dva provozní režimy: západkový a bezzápadkový. Pro změnu pracovních režimů proveďte následující:

1. Odstraňte záchytnou sponu (Obr. 2A) a potom druhý kolík (Obr. 3A)
2. Nastavte polohu přepínače západkového mechanismu (Obr. 2B & 3B):
 - Pro západkový (více-úderový) provoz nastavte přepínač dle Obr. 2B.
 - Pro ne-západkový (jedno-úderový) provoz nastavte přepínač dle Obr. 3B.
3. Po nastavení zaměřte čep vidlice a závlačku.

Když využíváme západkový režim, tento umožňuje násobné úderu na plunžrový razník v případě, kdy není spona kompletně zavedena. Pokud se to stane, použijte gumové čelo paličky pro opětovný ráz na horní konec kovového plunžrového razníku. Když je spona kompletně zaražena, západkový mechanismus umožní zpětný pohyb razníku.

Poznámka: Protože se jedná o ruční nástroj, je v případě nástroje DMF1550-XJ na zapuštění jednotlivého upevňovacího elementu vyžadována přiměřená síla, a to jedním rázem kladiva. Nepoužívejte opakovaného úderu kladiva na stejný upevňovací element.

Poznámka: Nikdy neprovádějte úderu na plunžr kovovým koncem kladiva.

NAPLNĚNÍ NÁSTROJE (Obr. 4)

1. Uvolněte sponu pružiny posunovače a odstraňte nůž posunovače (Obr. 4A).
2. Založte upínací elementy do vodícího kanálku.
3. Založte zaoblený konec nože posunovače do kanálku pro upevnění upínacích elementů.
4. Nechte pružinovou sponu zapadnout do vrubu konce nože posunovače. Zkontrolujte dostatečné uložení nože posunovače ve vedení pro zajištění hladkého podávání upínacích elementů (Obr. 4B).

Poznámka: Používejte pouze upevňovací elementy doporučené pro používání firmou DEWALT pro nástroje DEWALT nebo hřebíky, které splňují specifikace firmy DEWALT .

ÚDRŽBA NÁSTROJE

VAROVÁNÍ: Pružina posunovače má konstantní sílu. Při práci se sestavou pružiny je nutné dávat pozor. Pružina je obtočena kolem tyčky, ale není připevněna. Pokud je pružina natažena za její délku, její konec přesáhne tyčku a pružina se může vyšvihnout a poranit ruku. Konce pružiny jsou také velmi tenké a mohou vás pořezat. Je také nutné zajistit, aby nedocházelo ke tvoření smyček na pružině, což by způsobilo zmenšení tlačné síly pružiny.

Poznámka: Při údržbě každého náradí by měly být použity pouze náhradní díly specifikované firmou DEWALT.

ÚDRŽBA PALIČKY

V průběhu používání se gumové čelo paličky může opotřebit, může mít trhliny nebo může být vyštípané. Toto vše avizuje potřebu výměny za nové gumové čelo paličky. Odstranění starého gumového čela:

1. Upněte gumové čelo paličky do svěráku. (Obr. 5)
2. Zatahujte držadlem vzhůru, dokud se gumové čelo paličky neuvolní z ocelového trnu.

Pro namontování nového gumové čelo toto doporučujeme provádět v dílně s použitím montážního lisu. Pokud to ale musíte provést ručně, dodržte tyto pokyny:

1. Upevněte tělo paličky do svěráku (Obr. 6)
2. Nasadte gumovou čepičku mírně nakloněnou na ocelový trn paličky, tlačte dolů při současném otáčení tak, abyste dutinu v gumě přetáhli přes hranu ocelového trnu.
3. Jakmile je guma plně přetažená přes hranu, uvolněte paličku ze svěráku a paličkou udeřte na rovný pevný povrch tak, aby guma plně a řádně dosedla na těleso paličky.

SPRÁVNÉ UMÍSTĚNÍ UPEVNŮVACÍHO ELEMENTU.

Je ale také nutné zajistit určité nastavení správné hloubky zaražení dle následujícího:

Obr. 7A

Hřebík nad povrchem pera.

- Zvyšte sílu vyvíjenou kladivem.

Obr. 7B

Hřebík je zapuštěný.

- Snižte sílu vyvíjenou kladivem.

Obr. 7C

Hřebík je hned pod povrchem.

- Je použita správná síla.

Důležité: Nástroj vždy předem odzkoušejte na zbytku podlahy

UVOLNĚNÍ ZASEKNUTÍ

1. Uvolněte pružinovou sponu a odstraňte nůž posunovače. (obr. 4A)
2. Odstraňte všechny zbývající upínací elementy.
3. Odstraňte zbývající svorku (obr. 8) a vysuňte upevňovací šroub (obr. 9).
4. Vyjměte posuvný mechanismus. K zaseknutému upínadlu lze získat přístup buď z horní, nebo dolní části nástroje v závislosti na tom, kde došlo k zaseknutí.
5. Zasuňte posuvný mechanismus zpátky do drážky a dejte pozor, aby byl správně umístěn směrem k přední části nástroje (obr. 10).
6. Opět zasuňte upevňovací šroub a opět nasadte sponu.

MANUÁL KLINCOVAČKA NA PODLAHY

DMF1550-XJ

Gratulujeme!

Vybrali ste si náradie spoločnosti DeWALT. Vďaka rokom skúseností získaných vývojom a inováciami produktov je spoločnosť DeWALT jedným z najspôfolihvejších partnerov pre používateľov profesionálneho náradia na elektrický pohon..

Bezpečnostné predpisy

⚠ **DÔLEŽITÉ, POZORNE SI PREČÍTAJTE!** Je dôležité, aby si všetci, ktorí s nástrojom pracujú, prečítali a pochopili všetky časti tejto Príručky o technických špecifikáciách nástroja, ako aj Bezpečnostné pokyny a Návod na použitie, ktoré sú priložené k nástroju. Nedodržanie týchto postupov môže viesť k vážnym poraneniam osôb, ktoré sa nachádzajú na pracovisku.

⚠ Mala by byť použitá ochrana očí v súlade s 89/686/EEC, a adekvátny alebo vyšší stupeň ako je definovaný v EN166. Pri výbere prostriedkov osobnej ochrany treba zohľadniť všetky aspekty práce obsluhujúceho personálu, okolité prostredie a iný typ/y náradia, ktoré sa používa.

Poznámka: Ochranné okuliare bez postranných ochranných krytov a štítu na tvár neposkytujú dostatočnú ochranu.

⚠ **UPOZORNENIE!** Pozor na náhodné poranenie:

- Nikdy nekladte ruky ani inú časť tela do priestoru, do ktorého sa nastreľuje spojovací materiál.
- Nikdy náradím nemierte na seba ani na nikoho iného, bez ohľadu na to, či je v ňom spojovací materiál alebo nie.
- Nikdy sa s nástrojom nezahrávajte.
- Spolu s týmto náradím používajte len dodané kladivo. S cieľom znížiť riziko odporúčame spolu s týmto produktom používať len odporúčané príslušenstvo značky DeWALT.
- S nástrojom narábajte vždy opatrne.
- Náradie značky DeWALT používajte len na účel, na ktorý bolo navrhnuté: inštalácia tvrdej drevenej podlahy. Toto náradie sa nesmie používať na nič iné, okrem aplikácií spájania dreva (drevo k drevu).
- Pred použitím si prečítajte brožúrku o doplnujúcich Bezpečnostných predpisoch a Návode na použitie.
- Upozornenie! Prevádzka tohto nástroja môže spôsobiť iskrenie alebo vyvolať zdroj vznietenia horľavých palív a plynov.

DÔLEŽITÉ! Narábanie s náradím:

- Podlahové náradie uvedené v tomto návode používa spúšťač/ovládaci typ špecifický pre podlahové náradia DeWALT. Preto musí byť nižšie uvedený návod na ovládanie náradia uprednostnený pred Návodom na použitie a zachovanie bezpečnosti. Napriek tomu sa uistite, že ste si prečítali návod obsiahnutý v tomto manuáli a všetky ostatné časti osobitných **BEZPEČNOSTNÝCH** opatrení a návodu na použitie poriadne pred použitím náradia, aby ste sa uistili, že ho budete používať bezpečne.

Návod na použitie

OVĽÁDANIE NÁRADIA (Obr. 1)

- 1) Položte podlahový materiál na podkladovú vrstvu podľa špecifikácií výrobcu podlahy.
- 2) Položte náradie pevne na hornú stranu podlahového materiálu tak, aby vodiaca platňa bola nad doskou podlahy.
- 3) Uistite sa, že plastový podstavec je pevne opretý o hornú vrstvu povrchu podlahy. Gumenou stranou kladiva udríte na hornú časť plunžerového piesta (Obr. 1A).

OVĽÁDANIE ROHATKY

Náradie DMF1550-XJ má dva ovládacie režimy: s rohatkou a bez rohatky. Zmena pohonného režimu:

1. Vyberte prichytávací kolík (Obr. 2A) a následne druhý kolík. (Obr. 3A)
2. Nastavenie prepínania mechanizmu rohatky (Obr. 2B a 3B):
 - Pri ovládaní rohatky (viacranové) nastavte prepínanie podľa Obr. 2B.
 - Pri ovládaní bez pomoci rohatky (jednoranové) nastavte prepínanie podľa Obr. 3B.
3. Po nastavení vložte späť kolík tiahla a závlačky. Režim so zapnutou rohatkou umožňuje viacero úderov na razidlo v prípade, že spojovací materiál nie je plne zarazený. Ak sa razidlo nevráti celkom na miesto, kliniec nebol úplne zabýť. V takom prípade použite gumené kladivo a prikľepnite ním vrch kovového razidla. Po úplnom zarazení klinca rohatkový mechanizmus zaistí úplný návrat razidla na miesto.

Poznámka: Keďže ide o ručné náradie, pri používaní DMF1550-XJ je potrebná dostatočná sila na úplné zarazenie skrutky jedným úderom kladiva. Nepoužívajte kladivo dvakrát na tú istú skrutku.

Poznámka: Nikdy neudierajte na plunžerový piesť kovovou časťou kladiva.

NABITIE NÁRADIA (Obr. 4)

1. Uvoľnite pružinovú svorku posúvača a vyberte jeho čepeľ. (Obr. 4A)
2. Vložte skrutku do vodiacej drážky.
3. Zasuňte okrúhlu koncovú časť čepele posúvača do drážky, čím sa zaistia skrutky.
4. Zaklapnite pružinovú svorku posúvača do vrúbkovanej časti na konci čepele posúvača. Skontrolujte, či čepeľ posúvača dobre funguje a posúvanie skrutiek je plynulé. (Obr. 4B)

Poznámka: Používajte len skrutky odporúčané firmou DeWALT pre nástroje DeWALT alebo skrutky, ktoré spĺňajú parametre firmy DeWALT.

ÚDRŽBA NÁSTROJA

UPOZORNENIE: Nástroj obsahuje posúvaciu pružinu (neustále natiahnutú). Pri narábaní s pružinovým mechanizmom treba byť opatrný. Pružina je obtočená, ale nie pripevnená, okolo valca. Ak je natiahnutá nad svoju dĺžku, jej koniec sa vytiahne z valca a pružina sa pri cvaknutí zmrští, pričom vás môže poraniť. Okraje pružiny sú veľmi tenké a možno sa na nich porezať. Treba dbať aj na to, aby sa na pružine nevytvorili uzly, pretože to zníži jej silu.

Poznámka: na vykonávanie akejkoľvek údržby náradia používajte náhradné diely, ktoré uvádza spoločnosť DeWALT.

ÚDRŽBA KLADIVA

Časom sa gumená časť kladiva môže opotrebovať, poškodiť alebo odlúpiť. V takom prípade treba vymeniť gumený povrch. Odstránenie starého gumeného povrchu:

1. Upevnite gumený povrch do zveráka. (Obr. 5)
2. Rukoväť potiahnite nahor, kým sa povrch neuvoľní zo železnej skoby.

Pripevňovanie nového gumeného povrchu kladiva odporúčané vykonať v predajni s pomocou hriadeľového lisu. V prípade, že ho pripevňujete ručne, riadte sa nasledovnými pokynmi.

1. Upevnite hlavicu kladiva do zveráka. (Obr. 6)

2. Gumenú časť zľahka nakloňte na železnú skobu, krúživým pohybom ju nasúvajte tak, aby guma pevne zapadla do štrbiny skoby.
3. Potom, ako plne zapadne cez okraje, môžete kladivo uvoľniť zo zveráka a udrieť ním o pevný povrch, aby gumený povrch poriadne zapadol na hlavicu.

SPRÁVNE UMIESTNENIE SKRUTKY

Napriek tomu by mohlo byť potrebné dodatočné nastavenie náradia na zaistenie správnej hĺbky, a to nasledovným spôsobom:

Dôležité: Pred začatím práce vždy vyskúšajte náradie na cvičnom kuse podlahy.

Obr. 7A

Skrutka je nad doskou.

- Zvýšte silu aplikovanú kladivom.

Obr. 7B

Skrutka je príliš hlboko.

- Znížte silu aplikovanú kladivom.

Obr. 7C

Skrutka je tesne pod povrchom.

- Používa sa správna sila.

ODSTRÁNENIE ZASEKNUTIA

1. Uvoľnite pružinovú svorku posúvača a vyberte jeho čepeľ. (Obr. 4A)
2. Zo zásobníka vyberte všetok spojovací materiál.
3. Vyberte prichytávací kolík (Obr. 8) a vysuňte zadrživajúcu skrutku. (Obr. 9)
4. Vyberte mechanizmus čepele vyrážača. K zaseknutému spojovaciemu materiálu sa dostanete z hornej alebo spodnej časti náradia, v závislosti od miesta zaseknutia.
5. Mechanizmus čepele vyrážača posuňte naspäť do kanáliku a skontrolujte, že čepeľ čepele vyrážača je v správnej polohe a smeruje k prednej časti náradia. (Obr. 10).
6. Zadrživajúcu skrutku posuňte naspäť do správnej polohy a nasadte prichytávací kolík.

KÉZI PADLÓSZÖGBELÖVŐ

DMF1550-XJ

Gratulálunk!

Ön egy DeWALT szerszámot választott. A termékfejlesztés és innováció révén szerzett több éves tapasztalatának köszönhetően a DeWALT a professzionális gépiszerszám-felhasználók egyik legmegbízhatóbb partnerévé vált.

Biztonsági utasítások

△ **FONTOS. OLVASSA EL FIGYELMESEN:** Fontos, hogy minden kezelő olvassa el és értse a Szerszám műszaki adatai c. használati utasítás minden pontját, és a szerszámhoz mellékelt külön Biztonsági és üzemeltetési utasítást. Ennek elmulasztása Önnek és másoknak a munkaterületen súlyos balesetet okozhat.

△ **FIGYELMEZTETÉS!** Az alkalmazott szemvédelemnek meg kell felelnie a 89/686/EEC irányelv, illetve az EN166 szabvány előírásainak. Ezen kívül a kezelő munkájának valamennyi szempontját, körülményét, más típusú gép(ek) használatát is figyelembe kell venni a személyi védőeszközök kiválasztásánál. Megjegyzés: Az oldalról nem védő szemüvegek és az arcmaszkok önmagukban nem biztosítanak megfelelő védelmet.

△ **FIGYELMEZTETÉS!** A véletlen balesetek megelőzése érdekében:

- Soha ne tegye a kezét vagy más testrészét a szerszám belső részére.
- Soha ne mutasson a szerszám senki másra.
- Soha ne kapcsolja be játékból.
- Csak a mellékelt kalapácsot használja ehhez a szerszámhoz. A sérülésveszély csökkentése érdekében, kérjük, hogy csak a DeWALT által javasolt kiegészítőket használja a termékkel.
- Mindig óvatosan kezelje a szerszámot.
- A DeWALT szerszámot csak rendeltetésszerűen használja: tömörfa padlóburkolat lerakásához. Ezeket a szerszámokat csak fa-fa alkalmazásoknál szabad használni.
- Mielőtt használni kezdi a szerszámot, olvassa el a kiegészítő Biztonsági és üzemeltetési utasításokat.
- E szerszám használat közben szikrázhat, és ettől a gyúlékony üzemanyagok és a gázok meggyulladhatnak.

FONTOS! A szerszám működtetése:

- Az e használati útmutatóban szereplő padlószögbelövő szerszámok a DeWALT

padlószögbelövő szerszámokra jellemző kioldási/ működési megoldással rendelkeznek. Ezért a szerszám működtetéséhez inkább az alábbi utasításokat kell követni, mint a biztonsági és üzemeltetési utasítások kézikönyvében rögzítetteket. A szerszám használata előtt annak biztonságos működtetése érdekében mindenképpen és alaposan olvassa el e kézikönyv utasításait és a mellékelt **BIZTONSÁGI ÉS ÜZEMELTETÉSI** utasítások egyéb szempontjait.

Üzemeltetési utasítások

A SZERSZÁM HASZNÁLATA (1. ábra)

- 1) A gyártó előírásainak megfelelően illesse fel a padlóburkolatot.
- 2) Helyezze a szerszámot a padlóburkolatra, úgy, hogy az ütközőlemez a nyelv fölött legyen, és határozottan feszüljön neki a padlóburkolat felületének.
- 3) Gondoskodjon róla, hogy a műanyag lábazat határozottan nekifeszül a padlóburkolat felületének. Használja a gumibetéttel, lendítse meg a kalapácsot, és üssön az ütőszeg végére (1A. ábra).

A KILINCSMŰ HASZNÁLATA

Az DMF1550-XJ készülék két üzemmódban működtethető: a kilincsműs és a nem kilincsműs üzemmódban. A hajtási üzemmód megváltoztatásához tegye a következőket:

1. Távolítsa el a sasszeget (2A. ábra), majd a csapszeget (3A. ábra).
2. Amennyiben a kilincsműszerkezet kapcsolóját (2B. és 3B. ábra):
 - Kilincsműs üzemmódra (sorozatütéses üzemmód) kívánja állítani, állítsa a kapcsolót a 2B. ábra szerinti állapotba.
 - nem kilincsműs üzemmódra (együtéses üzemmód) kívánja állítani, állítsa a kapcsolót a 3B. ábra szerinti állapotba.
3. A beállítás után távolítsa el a csapszeget és a sasszeget.

A kilincsműs üzemmód bekapcsolása esetén, amennyiben a rögzítőelem még nincs teljesen beverve, az ütőszeggel akár többször is lehet ütni. Amennyiben az ütőszeg nem tér vissza teljesen, a szög nem lesz teljesen beverve. Ha ez történik, a verősulyok gumibetéttel újra a fém ütőszeg felső végére. Ha a szög nincs teljesen beverve, a kilincsműszerkezet visszaengedi az ütőszeget.

Megjegyzés: Mivel ez kézi szerszám, az DMF1550-XJ használata megfelelő erőt igényel a szög egy kalapácsütéssel való teljes beverésére. Kétszer ne üssön a kalapáccsal ugyanarra a szögére.

Megjegyzés: A kalapács fémfelületével sose üssön az ütőszeg végére.

A SZERSZÁM BETÖLTÉSE (4. ábra)

Oldja ki a tolórugó kapcsát, és távolítsa el a tolópengét. (4A. ábra) Töltse be a rögzítőelemeket a megvezetősinbe. A rögzítőelemek visszatartásához helyezze be a legömbölyített végű tolópengét a sinbe. Akassza vissza a tolórugó kapcsát a tolópenge hornyolt végébe. A zavartalan szögadagolás biztosítása érdekében győződjön meg arról, hogy a tolópenge megfelelően illeszkedik. (4B. ábra)

Megjegyzés: Csak a DEWALT által javasolt, DEWALT szerszámokhoz való rögzítőelemeket használjon, illetve olyanokat, melyek megfelelnek a DEWALT specifikációinak.

A SZERSZÁM KARBANTARTÁSA

VIGYÁZAT: Tolórugó (állandó erejű rugó) A rugós szerkezet használata körülmétként igényel. A rugó egy görgő köré van tekerve, de nincs hozzárögzítve. Amennyiben túlhúzza a rugót, a vége lepattanhat a görgőről, és az az összerántódáskor megcsípheti a kezét. A rugók szélei pedig nagyon vékonyak, és vághatnak. Ügyelni kell arra is, hogy a rugón ne alakuljon ki állandó gubanc, mivel ez csökkenti a rugó erejét.

Megjegyzés: A szerszám esetleges karbantartása során csak a DEWALT által meghatározott pótalkatrészek használhatók.

A VERŐSULYOK KARBANTARTÁSA

Idővel a verősulyok gumibetéte elhasználódhat, megrepedezhet vagy letöredezhet. Amennyiben ezt tapasztalja, ideje újra cserélni a gumibetéteket. A régi gumibetéte eltávolításához tegye a következőket:

1. Satuzza be a gumibetéteket (5. ábra).
2. Húzza fölfelé a nyelet, míg a gumibetéteket le nem jön az acélfejről.

Azt tanácsoljuk, hogy a verősulyok új gumibetéttel való ellátását végeztesse el a besajtolóprésszel rendelkező boltban. Amennyiben kézileg akarja ezt elvégezni, kövesse az alábbi utasításokat.

1. Satuzza be a verősulyok fejét (6. ábra).
2. Illessze a gumibetéteket enyhén megdöntve az acélfej tetejére, majd nyomja le csavaró mozgással, hogy a gumi üreges része ráhúzódjon az acélfejre.
3. Amennyiben a profil teljes kerülete ráült az acélfejre, vegye ki a verősulykot a satuból, és üsse azt szilárd felülethez, hogy a gumibetéte megfelelően ráüljön a verősulyok fejére.

MEGFELELŐEN BEVERT RÖGZÍTŐELEMEK

A megfelelő belövési mélység biztosításához azonban szükséges néhány beállítást elvégezni.

7A. ábra

A szög a horonycsapból kiáll.

- Növelje a kalapács ütéseerősségét.

7B. ábra

A szög túl mélyre ment.

- Csökkentse a kalapács ütéseerősségét.

7C. ábra

A szög éppen hogy a felszín alatt van.

- Helyesbítse az alkalmazott erőt.

Fontos: Először mindig próbálja ki a szerszámot egy próba-munkadarabon.

ELAKADÁS MEGSZÜNTETÉSE

1. Oldja ki a tolórugó kapcsát, és távolítsa el a tolópengét. (4A. ábra)
2. Vegye ki a maradék kötőelemeket a tárból.
3. Távolítsa el a sasszeget (8. ábra) és csúsztassa ki a rögzítőcsavart (9. ábra).
4. Távolítsa el a meghajtópenge-szerkezetet. Az elakadt kötőelemet az elakadás helyétől függően a szerszám felső vagy alsó része felől lehet kiszedni.
5. Csúsztassa vissza a meghajtópenge-szerkezetet a csatornájába, ügyelve arra, hogy a meghajtópenge elhelyezése megfelelő legyen, azaz a szerszám eleje felé nézzen (10. ábra).
6. Csúsztassa vissza a helyére a rögzítőcsavart és a sasszeget.

PISTOL CU CUIE PENRU PARDOSEALĂ

DMF1550-XJ

Felicitări!

Ați ales o unealtă DeWALT. Anii de experiență, dezvoltarea atentă a produselor și inovația fac din DeWALT unul dintre partenerii de încredere ai oricărui utilizator profesionist de unelte electrice.

Instrucțiuni de siguranță

△ **IMPORTANT, CITIȚI CU ATENȚIE:** Este important ca toți operatorii să citească și să înțeleagă toate secțiunile din prezentul Manual de date tehnice al sculei și din Manualul separat de instrucțiuni cu privire la operare și siguranță, care sunt livrate împreună cu această sculă. Nerespectarea acestei instrucțiuni poate avea ca rezultat vătămarea gravă a dvs. și a celorlalte persoane de la locul de muncă.

△ **AVERTISMENT!** Trebuie să utilizați ochelari de protecție în conformitate cu 89/686/CEE, având grad cel puțin egal cu cel definit în EN166. Cu toate acestea, trebuie luate în considerare toate aspectele referitoare la munca operatorului, mediu și alte tipuri de mașini folosite atunci când se alege orice echipament de protecție personală. Notă: Ochelarii fără protecție laterală și scuturile faciale fără alte accesorii nu asigură protecție adecvată.

△ **AVERTISMENT!** Pentru prevenirea vătămarilor accidentale:

- Nu introduceți niciodată mâna sau altă parte a corpului în zona de descărcare a elementelor de fixare ale sculei.
- Nu îndreptați niciodată scula spre dvs. sau altă persoană, indiferent dacă aceasta conține sau nu elemente de fixare.
- Nu vă angajați niciodată în glume fără rost.
- Nu utilizați cu această unealtă alt ciocan decât cel furnizat. Pentru a reduce riscul de vătămare corporală, utilizați exclusiv accesorii recomandate DeWALT împreună cu acest produs.
- Manipulați întotdeauna scula cu atenție.
- Utilizați unealta DeWALT numai în scopul pentru care a fost concepută: montarea pardoselilor din lemn masiv. Nu utilizați această unealtă pentru altceva decât aplicarea de lemn pe lemn.

- Înainte de a utiliza scula, citiți broșura cu instrucțiunile suplimentare de siguranță și operare.
- Operarea acestei scule poate produce scântei, acționând ca sursă de aprindere pentru combustibili și gaze inflamabile.

△ **IMPORTANT!** Utilizarea uneltei:

- Unelele pentru fixarea pardoselilor cuprinse în acest manual utilizează un tip de funcționare pe bază de declanșare, specific uneltelor DeWALT pentru fixarea pardoselilor. Prin urmare, pentru exploatarea uneltei, trebuie să se utilizeze mai degrabă instrucțiunile enumerate mai jos decât cele cuprinse în manualul de instrucțiuni pentru siguranță și operare. Totuși, înainte de a utiliza uneltele, asigurați-vă că ați citit cu atenție instrucțiunile cuprinse în acest manual și toate celelalte aspecte din instrucțiunile separate de **SIGURANȚĂ ȘI OPERARE**, pentru o exploatare în siguranță a uneltelor.

Instrucțiuni de funcționare

UTILIZAREA UNELTEI (Fig. 1)

- 1) Poziționați elementele de pardoseală conform specificațiilor producătorului.
- 2) Așezați unealta pe pardoseală cu placa de ghidare peste feder și fixată bine pe partea din față a materialului pentru pardoseală.
- 3) Asigurați-vă că talpa din plastic este fixată bine pe suprafața superioară a pardoselii. Utilizând fața din cauciuc, rotiți ciocanul lovind capătul superior al pistonului (Fig. 1a).

UTILIZAREA CLICHETULUI

Această unealtă prezintă două moduri de operare: cu clichet și fără clichet. Pentru a schimba modul de acționare:

1. Demontați știftul de fixare (Fig. 2a) și apoi cel de-al doilea știft. (Fig. 3a)
2. Poziționând comutatorul mecanismului cu clichet (Fig. 2b și 3b):

- Pentru operarea cu clichet (mai multe loviri), plasați comutatorul conform ilustrației din Fig. 2b.
 - Pentru operarea fără clichet (o singură lovire), plasați comutatorul conform ilustrației din Fig. 3b.
3. Așezați la loc știftul cu cap și gaură pentru cui spintecat și cuiul spintecat după reglare.

Când se cuplează modul de operare cu clichet, acesta permite mai multe lovituri pe piston, în eventualitatea în care elementul de fixare nu a fost introdus complet. Dacă pistonul nu revine complet, cuiul nu a fost introdus până la capăt. În acest caz, utilizați fața din cauciuc a ciocanului pentru a lovi din nou capătul superior al pistonului metalic. Când cuiul este introdus până la capăt, mecanismul cu clichet permite revenirea pistonului.

Notă: Deoarece aceasta este o unealtă manuală, este nevoie de forță suficientă în timpul utilizării acesteia, pentru a introduce complet la față un singur element de fixare cu o singură lovitură de ciocan. Nu utilizați ciocanul de două ori pe același element de fixare, decât dacă este cuplat modul de operare cu clichet.

Notă: Nu loviți niciodată pistonul cu fața metalică a ciocanului.

ÎNCĂRCAREA UNELTEI (Fig. 4)

1. Eliberați clema cu arc a pistonului și demontați lama pistonului. (Fig. 4a)
2. Încărcați elementele de fixare în canalul de ghidare.
3. Introduceți capătul rotund al lamei pistonului în canal, pentru a menține pe poziție elementele de fixare.
4. Închideți clema cu arc a pistonului cu capătul canelat al lamei pistonului. Asigurați-vă că lama pistonului este cuplată suficient, pentru o alimentare fără probleme a elementelor de fixare. (Fig. 4b)

Notă: Utilizați doar elementele de fixare recomandate de DEWALT pentru uneltele DEWALT sau elemente de fixare care respectă specificațiile DEWALT.

ÎNTREȚINEREA UNELTEI

ATENȚIE: Arc piston (arc cu forță constantă). Trebuie să fiți atenți când lucrați cu ansamblul arcului. Arcul este înfășurat pe o rolă, dar nu este fixat pe aceasta. Dacă arcul este întins excesiv, capătul său se desprinde de pe rolă și arcul se va strânge cu o pocnitură, existând riscul să vă prindă mâna. De asemenea, marginile arcului sunt foarte subțiri și pot provoca tăieturi. De asemenea, trebuie să fiți atenți pentru a vă asigura că arcul nu prezintă îndoituri definitive, deoarece acest lucru reduce forța arcului.

Observație: Pentru întreținere sau reparații, utilizați numai piesele de schimb indicate de DEWALT.

ÎNTREȚINEREA CIOCANULUI

În timp, fața din cauciuc a ciocanului se poate uza, fisura sau tăia. Acestea sunt semne care indică necesitatea montării unei noi fețe din cauciuc.

Pentru a demonta fața veche din cauciuc:

1. Fixați fața din cauciuc într-o menghină. (Fig. 5)
2. Trageți-o în sus pe mâner până când fața din cauciuc se desprinde de pe bolțul din oțel.

Pentru a instala o față nouă din cauciuc pe ciocan, vă recomandăm să efectuați această operație în atelier, cu ajutorul unei prese pentru demontarea și montarea pieselor de prelucrat pe un dorn. Dacă trebuie să efectuați manual această operație, respectați următoarele instrucțiuni.

1. Fixați capul ciocanului într-o menghină. (Fig. 6)
2. Puneți capacul din cauciuc ușor înclinat pe partea de sus a bolțului din oțel, împingeți în jos cu o mișcare de rotire, pentru a cupla cavitatea din cauciuc peste marginea bolțului din oțel.
3. După ce se cuplează complet peste margine, puteți elibera ciocanul din menghină și îl puteți lovi de o suprafață solidă pentru a așeza corect fața din cauciuc pe capul ciocanului.

POZIȚIONAREA CORECTĂ A ELEMENTELOR DE FIXARE

Pot fi necesare unele reglaje pentru a asigura adâncimea corectă de introducere a elementelor de fixare, după cum urmează:

Fig. 7A

Element de fixare peste feder.

- Măriți forța aplicată cu ciocanul.

Fig. 7B

Element de fixare îngropat.

- Reduceți forța aplicată cu ciocanul.

Fig. 7C

Element de fixare exact sub suprafață.

- Este utilizată forța corectă.

Important: Testați întotdeauna pe o bucată de pardoseală de probă în prealabil.

ÎN CAZUL UNUI BLOCAJ

1. Eliberați clema arcului piston și demontați lama

-
- pistonului (Fig. 4A).
2. Scoateți eventualele elemente de fixare rămase în încărcător.
 3. Demontați clema de siguranță (Fig. 8) și scoateți știftul de fixare (Fig. 9).
 4. Demontați mecanismul lamei de ghidare. Acum, elementul de fixare blocat poate fi accesat fie prin partea superioară, fie prin partea inferioară a uneltei, în funcție de poziția blocajului.
 5. Introduceți mecanismul lamei de ghidare înapoi în canal, asigurându-vă că lama de ghidare este poziționată corect, orientată spre partea frontală a uneltei (Fig. 10).
 6. Introduceți știftul de fixare înapoi la locul său și fixați la loc clema de siguranță.

Belgique et Luxembourg België en Luxemburg	DEWALT - Belgium BVBA Egide Walschaertsstraat 16 2800 Mechelen	NL Tel: 32 15 47 37 63 FR Tel: 32 15 47 37 64	Fax: 32 15 47 37 99 www.dewalt.be enduser.BE@SBDinc.com
Danmark	DEWALT Farverland 1B 2600 Glostrup	Tel: 70 20 15 11 Fax: 70 22 49 10	www.dewalt.dk kundeservice.dk@sbdinc.com
Deutschland	DEWALT Richard Klingler Str. 11 66510 Idstein	Tel: 06126-21-1 Fax: 06126-21-2770	www.dewalt.de infobfge@sbdinc.com
Ελλάς	DEWALT (Ελλάς) A.E. ΕΔΡΑ-ΓΡΑΦΕΙΑ : Στράβωνος 7 & Λ. Βουλιαγμένης, Γλυφάδα 166 74, Αθήνα SERVICE : Ημερος Τόπος 2 (Χάνι Αδάμ) – 193 00 Ασπρόπυργος	Τηλ: 00302108981616 Φαξ: 00302108983570	www.dewalt.gr Greece.Service@sbdinc.com
España	DEWALT Ibérica, S.C.A. Parc de Negocios "Mas Blau" Edificio Muntadas, c/Bergadá, 1, Of. A6 08820 El Prat de Llobregat (Barcelona)		Tel: 934 797 400 Fax: 934 797 419 www.dewalt.es respuesta.postventa@sbdinc.com
France	DEWALT 5, allée des Hêtres BP 30084, 69579 Limonest Cedex	Tel: 04 72 20 39 20 Fax: 04 72 20 39 00	www.dewalt.fr scufr@sbdinc.com
Schweiz Suisse Svizzera	DEWALT In der Luberzen 42 8902 Urdorf	Tel: 044 - 755 60 70 Fax: 044 - 730 70 67	www.dewalt.ch service@rofoag.ch
Ireland	DEWALT Calpe House Rock Hill Black Rock, Co. Dublin	Tel: 00353-2781800 Fax: 00353-2781811	www.dewalt.ie
Italia	DEWALT via Energypark 6 20871 Vimercate (MB), IT	Tel: 800-014353 39 039 9590200 Fax: 39 039 9590313	www.dewalt.it
Nederlands	DEWALT Netherlands BV Holtum Noordweg 35 6121 RE BORN, Postbus 83, 6120 AB BORN	Tel: 31 164 283 063 Fax: 31 164 283 200	www.dewalt.nl
Norge	DEWALT Postboks 4613, Nydalen 0405 Oslo	Tel: 22 90 99 10 Fax: 45 25 08 00	www.dewalt.no kundeservice.no@sbdinc.com
Österreich	DEWALT Werkzeug Vertriebsges m.b.H Oberlaaerstrasse 248, A-1230 Wien	Tel: 01 - 66116 - 0 Fax: 01 - 66116 - 614	www.dewalt.at service.austria@sbdinc.com
Portugal	DEWALT Limited, SARL Centro de Escritórios de Sintra Avenida Almirante Gago Coutinho, 132/134, Edifício 14 2710-418 Sintra		Tel: 214 66 75 00 Fax: 214 66 75 80 www.dewalt.pt resposta.posventa@sbdinc.com
Suomi	DEWALT Tekniikantie 12, 02150 Espoo 02150 Espoo, Finland	Puh: 010 400 43 33 Faksi: 0800 411 340	www.dewalt.fi asiakaspalvelu.fi@sbdinc.com
Sverige	DEWALT Box 94 431 22 Mölndal	Tel: 031 68 60 60 Fax: 031 68 60 08	www.dewalt.se kundservice.se@sbdinc.com
Türkiye	KALE Hırdavat ve Makina A.Ş. Defterdar Mah. Savaklar Cad. No:15 Edirnekapı / Eyüp / İSTANBUL 34050 TÜRKİYE		Tel: 0212 533 52 55 Faks: 0212 533 10 05 www.dewalt.com.tr
United Kingdom	DEWALT, 210 Bath Road; Slough, Berks SL1 3YD	Tel: 01753-567055 Fax: 01753-572112	www.dewalt.co.uk emeaservice@sbdinc.com
Middle East Africa	DEWALT P.O. Box - 17164, Jebel Ali Free Zone (South), Dubai, UAE	Tel: 971 4 812 7400 Fax: 971 4 2822765	www.dewalt.ae Service.MEA@sbdinc.com

**Stanley Black & Decker bvba,
Kanaalweg 112, 3980 Tessenderlo, Belgium**