

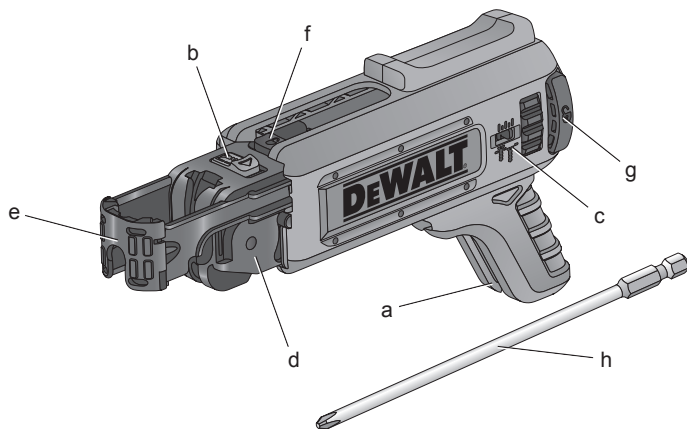


**509212 - 97 PL**

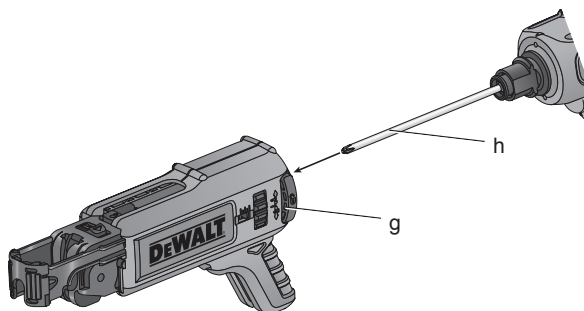
Tłumaczenie oryginalnej instrukcji

**DCF6201**

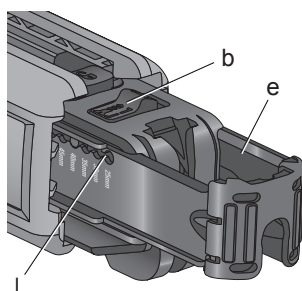
Rysunek 1



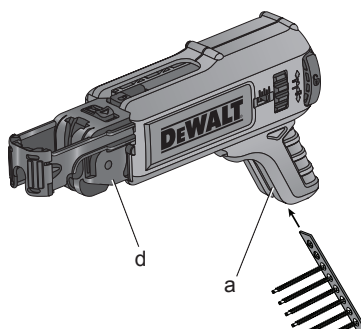
Rysunek 2



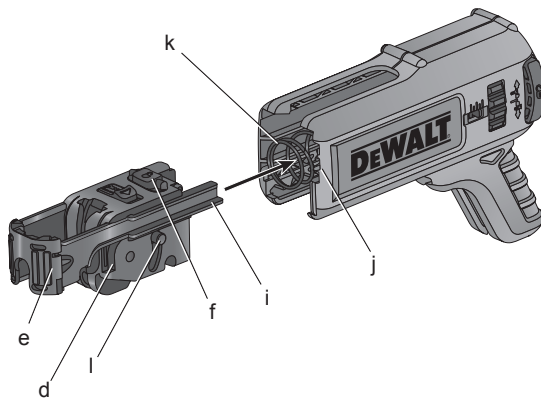
Rysunek 3



Rysunek 4



Rysunek 5



# MAGAZYNEK DO WKRĘTARKI DCF6201

## Serdeczne gratulacje!

Dziękujemy za zakupienie urządzenia firmy DEWALT. Wiele lat doświadczeń, niezwykle staranne wykonanie i ciągle innowacje sprawiły, że firma DEWALT stała się prawdziwie niezawodnym partnerem dla wszystkich użytkowników profesjonalnych narzędzi.

## Dane techniczne

		DCF6201
Odpowiednie długości wkrętów	mm	25 - 57
Masa	kg	0.36

## Definicje związane z bezpieczeństwem pracy

Poniżej zdefiniowano ważność poszczególnych ostrzeżeń. Prosimy o przeczytanie instrukcji i zwracanie uwagi na te symbole.



**NIEBEZPIECZEŃSTWO:** Informuje o bezpośrednim niebezpieczeństwie. Nieprzestrzeganie tej wskazówki **grozi doznaniem śmiertelnych lub ciężkich obrażeń ciała.**



**OSTRZEŻENIE:** Informuje o potencjalnie niebezpiecznej sytuacji. Nieprzestrzeganie tej wskazówki **może doprowadzić do śmiertelnych lub ciężkich obrażeń ciała.**



**UWAGA:** Informuje o potencjalnie niebezpiecznej sytuacji. Nieprzestrzeganie tej wskazówki **może doprowadzić do lekkich lub średnich obrażeń ciała.**

**WSKAZÓWKA:** Informuje o działaniu, które wprowadzi nie grozi doznaniem urazu, ale przy zignorowaniu **może skutkować uszkodzami rzeczowymi.**



Informuje o niebezpieczeństwie porażenia prądem elektrycznym.



Informuje o niebezpieczeństwie pożaru



**OSTRZEŻENIE:** By nie narażać się na doznanie urazu, **dokładnie przeczytaj niniejszą instrukcję obsługi.**

## Ogólne przepisy bezpieczeństwa pracy elektrona-rzędzi



**OSTRZEŻENIE!** Zapoznaj się ze **wszystkimi zamieszczonymi tutaj wskazówkami.** Nieprzestrzeganie ich może doprowadzić do porażenia prądem elektrycznym, pożaru, a nawet ciężkiego urazu ciała.

## ZACHOWAJ NINIEJSZE OSTRZEŻENIA I WSKAZÓWKI, BY W RAZIE POTRZEBY MÓC Z NICH PONOWNIE SKORZYSTAĆ



**OSTRZEŻENIE:** Przeczytaj wszystkie wskazówki dotyczące bezpieczeństwa i instrukcje dostarczone z wkrętarką (DCF620 lub DCF621). Nieprzestrzeganie tych ostrzeżeń i instrukcji może doprowadzić do porażenia prądem elektrycznym, pożaru i/lub ciężkiego urazu ciała.

## Dodatkowe przepisy bezpieczeństwa dotyczące magazynków do wkrętarek

- Magazynek do seryjnego wkręcania wkrętów może być stosowany tylko z wkrętarkami DEWALT DCF620 lub DCF621.
- Przestrzegaj wszystkich instrukcji i przepisów bezpieczeństwa dotyczących wkrętarki stosowanej razem z magazynkiem, które zamieszczono w odnośnej instrukcji obsługi.
- Przed użyciem sprawdź, czy magazzynek jest prawidłowo połączony z wkrętarką.
- Unikaj dotykania uziemionych powierzchni, jak rury, grzejniki, piece i chłodziarki. Gdy ciało jest uziemione, porażenie prądem elektrycznym jest dużo bardziej niebezpieczne.
- Przed dokonaniem jakichkolwiek regulacji, wymianą akcesoriów lub odłożeniem sprzętu na półkę wyjmij z niego akumulator. Ten środek ostrożności zmniejsza niebezpieczeństwo nieoczekiwanego uruchomienia wkrętarki.
- Przy wkręcaniu wkrętów nigdy nie wkładaj palców do magazynka. Trzymaj ręce z dala od mechanizmu posuwu i miejsca, w które jest wkręcany wkręt.
- Nie używaj magazynka jako rękojeści.
- W razie niebezpieczeństwa kontaktu wkrętu z ukrytymi przewodami elektrycznymi trzymaj narzędzie za izolowane rękojeści. Natrafienie wkrętu na przewód fazowy powoduje

podanie napięcia na metalowe elementy wkrętarki, co grozi porażeniem prądem elektrycznym.

- Używaj tylko takich taśm z wkrętami, które pasują do tego magazynka. Wkładaj taśmę, gdy wkrętarka jest wyłączona, a wyłącznik zablokowany w pozycji wyłączenia.

## Pozostałe zagrożenia

In spite of the application of the relevant safety regulations and the implementation of safety devices, certain residual risks cannot be avoided. These are:

- uszkodzenie narządu słuchu;
- obrażenia ciała przez odpryskujące cząstki materiału;
- oparzenia gorącymi elementami narzędzi roboczych;
- narażenie zdrowia przy długotrwałym stosowaniu.

## Oznaczenia na narzędziu

Na narzędziu umieszczono następujące piktogramy:



Przed użyciem przeczytaj instrukcję obsługi.



Zakładaj nauszники ochronne.



Zakładaj okulary ochronne.

## UMIĘJSCOWIENIE KODU DATY

Kod daty, który zawiera również rok produkcji, jest wydrukowany na obudowie:

Przykład:

2015 XX XX

## Zawartość opakowania

Opakowanie zawiera następujące elementy:

- 1 magazynek do seryjnego wkręcania wkrętów
  - 1 końcówka wkrętarska PR2 do seryjnego wkręcania wkrętów (DT7205-QZ).
  - 1 instrukcja obsługi
- Sprawdź magazynek, jego elementy i akcesoria, czy nie uległy uszkodzeniu podczas transportu.
  - Przed uruchomieniem dokładnie przeczytaj instrukcję obsługi.

## Opis (rys. 1)



**OSTRZEŻENIE:** Nigdy nie dokonuj żadnych zmian w magazynku ani jego elementach. Grozi to uszkodzeniem sprzętu lub doznaniem urazu ciała.

- a. Prowadnica do wkrętów
- b. Nastawnik długości wkrętów
- c. Dokładny ogranicznik głębokości osadzania wkrętów
- d. Mechanizm posuwu
- e. Stopka
- f. Przycisk zwalniający mechanizmu posuwu
- g. Przyciski zwalniające
- h. Końcówka wkrętarska do seryjnego wkręcania wkrętów

## ZASTOSOWANIE ZGODNE Z PRZEZNACZENIEM

Magazynek do seryjnego wkręcania wkrętów jest urządzeniem profesjonalnym, które może być wykorzystywane z wkrętarkami DEWALT DCF620 lub DCF621.

**NIE** używaj go w wilgotnym otoczeniu ani w pobliżu palnych cieczy lub gazów.

**NIE POZWALAJ** dotykać go dzieciom. Osoby niedoświadczone mogą używać narzędzi tylko pod nadzorem.

- **Małe dzieci i osoby niesprawne.** To urządzenie nie jest przewidziane do używania przez małe dzieci i osoby niesprawne bez odpowiedniego nadzoru.
- Zabrania się używania tego wyrobu przez dzieci i osoby o ograniczonej sprawności fizycznej, czuciowej lub umysłowej. To samo dotyczy osób niedoświadczonych, chyba że znajdują się pod nadzorem odpowiedzialnego za bezpieczeństwo fachowca. Pilnuj dzieci, by nie bawiły się tym elektronarzędziem.

## MONTAŻ I REGULACJA



**OSTRZEŻENIE:** Przed rozpoczęciem montażu i regulacji zawsze wyjmij akumulator. Przed włożeniem lub wyjęciem akumulatora najpierw wyłącz elektronarzędzie.



**OSTRZEŻENIE:** Używaj tylko akumulatorów i ładowarek firmy DEWALT.

## Mocowanie końcówki wkrętarskiej do seryjnego wkręcania wkrętów (rys. rys. 1 i 2)

**WSKAZÓWKA:** *By zapewnić prawidłową pracę, stosuj tylko specjalną końcówkę wkrętarską DEWALT do seryjnego wkręcania wkrętów.*

1. Zdejmij głowicę z wkrętarki.
2. Wyjmij włożoną końcówkę i wysuń uchwyt do końcówek z wkrętarki.

**WSKAZÓWKA:** Przeczytaj i przestrzegaj wskazówek odnoszących się do wymiany końcówek i uchwytów zamieszczonych w podręczniku wkrętarki.

3. Dostarczoną końcówkę do seryjnego wkręcania wkrętów (h) włoż w uchwyt aż do zatrzaśnięcia.

## Zakładanie i zdejmowanie magazynka z wkrętarki (rys. 2)

Po zdjęciu głowicy i osadzeniu dostarczonej końcówki wkrętarskiej (h) nasuń magazynek na wkrętarkę poprzez końcówkę aż do zatrzaśnięcia. Sprawdź, czy został dobrze zamocowany.

**WSKAZÓWKA:** W razie potrzeby nieco obróć magazynek, by go prawidłowo umiejscowić.

**WSKAZÓWKA:** Przed użyciem sprawdź, czy dźwignia zmiany kierunku obrotów we wkrętarcie znajduje się w pozycji obrotów w prawo.

By zdjąć magazynek, naciśnij i przytrzymaj przyciski zwalniające (g) po obu stronach magazynka i ściągnij go z wkrętarki.

## ZASTOSOWANIE

### Instrukcja obsługi



**OSTRZEŻENIE:** *Zawsze przestrzegaj wskazówek bezpieczeństwa i obowiązujących przepisów.*



**OSTRZEŻENIE:** *By zmniejszyć ryzyko doznania poważnego urazu, przed każdą regulacją i zdjęciem/założeniem przystawki lub narzędzia roboczego wyłącz wkrętarkę i wyjmij z niej akumulator. Niezamierzone załączenie elektronarzędzia jest niebezpieczne.*

## Nastawianie długości wkrętów w magazynku (rys. 3)

Magazynek ten jest przystosowany do wkrętów długości 25 - 57 mm (1" - 2¼"). Przy nastawieniu niewłaściwej długości wkręty mogą nie być dokładnie wkręcane, przez co może nie być podany następny wkręt lub nie zostanie on poprawnie osadzony. W stopce znajdują się szczeliny (l) odpowiadające

najczęściej używanym wkrętom, ale magazynek i tak może podawać wkręty długości 25 - 57 mm (1" - 2¼"). Przy nietypowych długościach wybierz szczelinę odpowiadającą najbliższej większej długości.



**UWAGA:** *Nie dokonuj żadnych regulacji, gdy w magazynku znajduje się taśma z wkrętami.*

1. Przesuń suwak nastawnika długości wkrętów (b) w lewo.
2. Mocno przytrzymaj suwak i przestaw stopkę (e) na żądaną długość.
3. Zwolnij suwak nastawnika. Sprawdź, czy kółko blokujące całkowicie powróciło do swojej pierwotnej pozycji.

## Zakładanie taśm z wkrętami (rys. 4)

**WSKAZÓWKA:** *Używaj tylko takich taśm z wkrętami, które pasują do tego magazynka. Wkładaj taśmę, gdy wkrętarka jest wyłączona, a wyłącznik zablokowany w pozycji wyłączenia.*

Prawidłowe posługiwanie się taśmami zmniejsza niebezpieczeństwo doznania urazu, utknięcia wkrętów lub uszkodzenia narzędzia. Zaleca się stosowanie tylko nowych, nieuszkodzonych i czystych taśm.

1. Weź do ręki taśmę z wkrętami, chwyć za plastikową część i wsuń ją od dołu w prowadnicę (a) aż na początek mechanizmu posuwu (d).
2. Dalej wsuwaj taśmę, aż pierwszy wkręt znajdzie się o jedną szczelinę poniżej końcówki wkrętarskiej.

## Nastawianie długości wkrętów (rys. 1)

Obróć dokładny nastawnik długości wkrętów (c) w lewo (patrząc od tyłu narzędzia), by łańcuch wkrętów wystawał z nad materiału.

Obróć nastawnik (c) w prawo, by bardziej zagłębić łańcuch wkrętów w materiał.

Okienko pokazuje, w którym miejscu w zakresie regulacji znajduje się narzędzie. Gdy suwak jest najbardziej oddalony od wkrętarki, łańcuch wkrętów wystaje najwięcej. Gdy suwak znajduje się najbliższej wkrętarki, łańcuch wkrętów jest maksymalnie zagłębiany.

## Wkręcanie wkrętów (rys. 1)

1. Przed rozpoczęciem wkręcania wkrętów sprawdź, czy wkrętarka jest nastawiona na obroty w prawo.

**WSKAZÓWKA:** Trzymaj wkrętarkę zawsze prostopadłe do materiału.

- Po założeniu magazynka przyłóż stopkę (e) do materiału w pozycji, w której ma być wkręcony wkręt.
- Załącz wkrętarkę, naciskając wyłącznik. Przytrzymaj naciśnięty wyłącznik lub zablokuj go guzikiem.
- Wywrzyj nacisk na materiał. Wkręt zacznie być wkręcany w osi końcówki.
- Dalej wywieraj nacisk aż do całkowitego wkręcenia wkrętu i zadziałania sprzęgła.
- Odsuń wkrętarkę od materiału.

Magazynek jest przewidziany tylko do całkowitego wkręcania wkrętów w materiał. Po wycofaniu wkrętarki najpierw trzeba wyjąć magazynkę, by móc dokonać regulacji.

## Obracanie magazynka

Magazynek ten daje się obracać bez zdejmowania go z wkrętarki. By to zrobić, chwyć górną część jedną ręką, drugą przytrzymując wkrętarkę, i obróć magazynkę. Słyszane „kliknięcie” oznacza, że magazynkę znalazł się w jednej z dostępnych pozycji.

## KONSERWACJA

Narzędzia firmy DEWALT odznaczają się dużą trwałością użytkową i prawie nie wymagają konserwacji. Jednak warunkiem ciągłej, bezawaryjnej pracy jest ich regularne czyszczenie.



**OSTRZEŻENIE:** By zmniejszyć ryzyko doznania urazu, przed założeniem lub zdjęciem akcesoriów bądź przed wykonaniem regulacji wyłącz elektronarzędzie i wyjmij z niego akumulator. Upewnij się, czy wyłącznik jest wyłączony. Przypadkowe uruchomienie może doprowadzić do wypadku.



## Smarowanie

Narzędzie nie wymaga żadnego dodatkowego smarowania.



## Czyszczenie



**OSTRZEŻENIE:** Gdyby w szczelinach wentylacyjnych zgromadził się brud, wydmuchaj go suchym, sprężonym powietrzem. Załóż przy tym okulary ochronne i odpowiednią maskę przeciwpyłową.



**OSTRZEŻENIE:** Do czyszczenia plastikowych elementów narzędzia nie używaj żadnych rozpuszczalników ani innych agresywnych chemikaliów, które mogą osłabić materiał. Najlepsza do tego celu jest szmata zwilżona łagodnym roztworem mydlanym. Uważaj, by do wnętrza obudowy nie dostała się jakaś ciecz i żadnej części narzędzia nie zanurzaj w wodzie.

**By osiągnąć jak najlepsze wyniki pracy, czyść magazynkę. W tym celu:**

- Wyjmij mechanizm posuwu z magazynka (patrz punkt **Wkładanie i wyjmowanie mechanizmu posuwu**).
- Zdejmij stopkę z mechanizmu posuwu.
- Wyjmij sprężynę powrotną z magazynka.
- Włóż elementy do wody z mydłem na 10 minut.
- Wyjmij elementy i dokładnie je wypłucz.
- Wysusz elementy na powietrzu.
- Ponownie wszystko zmontuj i kontynuuj pracę.

**ZAKŁADANIE I WYJMOWANIE MECHANIZMU POSUWU (RYS. 5)**



**UWAGA:** Mechanizm posuwu jest napięty sprężyną. Trzeba go wyjmować obiema rękami. Sprężyna może przy tym wyskoczyć z mechanizmu.

**Wyjmowanie mechanizmu posuwu:**

- Zdejmij magazynkę z wkrętarki.
- Nieco wcisnij mechanizm posuwu (d), naciskając jedną ręką stopkę (e).
- Dalej naciskając stopkę (e), drugą ręką naciśnij przycisk zwalniający mechanizmu posuwu (f).
- Powoli zmniejsz nacisk na stopkę (e) aż do wysunięcia mechanizmu posuwu z magazynka.

**Wkładanie mechanizmu posuwu**

- Zgraj występy (i) na stopce z rowkami (j) w obudowie zdjętego magazynka.
- Nieco wcisnij stopkę, a następnie umieść sprężynę (k) w kieszeni mechanizmu posuwu.
- Dopchnij mechanizm posuwu aż do słyszalnego „kliknięcia” przycisku zwalniającego mechanizmu posuwu (f).
- Przed zamontowaniem magazynka na wkrętarkę kilkakrotnie ręcznie uruchom mechanizm posuwu, by mieć pewność, że prawidłowo działa.

## Optional Accessories



**OSTRZEŻENIE:** Ponieważ akcesoria innych producentów nie zostały przetestowane przez firmę DEWALT pod względem przydatności do tego narzędzia, ich użycie może być niebezpieczne. By nie narażać się na doznanie urazu ciała, stosuj wyłącznie oryginalne wyposażenie dodatkowe.

By uzyskać więcej informacji na temat właściwych akcesoriów, zwróć się do swojego dealera.

Przedłużona końcówka PR2 Bit x 1 -  
DT7205-QZ

Przedłużona końcówka PR2 Bit x 5 -  
DT7206-QZ

Przedłużona końcówka PR2 Bit x 20 -  
DT7207-QZ

## Ochrona środowiska



Selektywna zbiórka odpadów. Wyrobu tego nie wolno wyrzucać do normalnych śmieci z gospodarstw domowych.

Gdy pewnego dnia poczujesz się zmuszony zastąpić wyrób DEWALT nowym sprzętem lub nie będziesz go już potrzebować, nie wyrzucaj go do śmieci z gospodarstw domowych, a jedynie oddaj do specjalistycznego zakładu utylizacji odpadów.



Dzięki selektywnej zbiórce zużytych wyrobów i opakowań niektóre materiały mogą być odzyskane i ponownie wykorzystane. W ten sposób chroni się środowisko naturalne i zmniejsza popyt na surowce.

Stosuj się do lokalnych przepisów, jeżeli wymagają one oddawania zużytych elektrycznych urządzeń powszechnego użytku do specjalnych punktów zbiorczych lub zobowiązują sprzedawców do przyjmowania ich przy zakupie nowego wyrobu.

Firma DEWALT chętnie przyjmuje stare, wyprodukowane przez siebie urządzenia i utylizuje je zgodnie z obowiązującymi przepisami. By skorzystać z tej usługi, oddaj zużyty sprzęt do autoryzowanego warsztatu naprawczego, który prowadzi zbiórkę w naszym imieniu.

W instrukcji tej zamieszczono adresy przedstawicielstw handlowych firmy DEWALT, które udzielają informacji o autoryzowanych warsztatach serwisowych. Ich listę i szczegółowe informacje znajdziesz także w Internecie pod adresem: [www.2helpU.com](http://www.2helpU.com).



## DEWALT

### WARUNKI GWARANCJI:

Produkty marki DEWALT reprezentują bardzo wysoką jakość, dlatego oferujemy dla nich korzystne warunki gwarancyjne. Niniejsze warunki gwarancji nie pomniejszają praw klienta wynikających z polskich regulacji ustawowych lecz są ich uzupełnieniem. Gwarancja jest ważna na terenie Rzeczypospolitej Polskiej.

DEWALT gwarantuje sprawne działanie produktu w przypadku postępowania zgodnego z warunkami techniczno-eksploatacyjnymi opisanymi w instrukcji obsługi.

Niniejszą gwarancją nie jest objęte dodatkowe wyposażenie, jeżeli nie została do niego dołączona oddzielna karta gwarancyjna oraz elementy wyrobu podlegające naturalnemu zużyciu.

1. Niniejszą gwarancją objęte są usterki produktu spowodowane wadami produkcyjnymi i wadami materiałowymi.
2. Niniejsza gwarancja jest ważna po przedstawieniu przez Klienta w Centralnym Serwisie Gwarancyjnym reklamowanego produktu oraz łącznie:
  - a) poprawnie wypełnionej karty gwarancyjnej;
  - b) ważnego paragonu zakupu z datą sprzedaży taką, jak w karcie gwarancyjnej lub kopii faktury.
3. Gwarancja obejmuje bezpłatną naprawę urządzenia (wraz z bezpłatną wymianą uszkodzonych części) w okresie 12 miesięcy od daty zakupu.
4. Produkt reklamowany musi być:
  - a) dostarczony bezpośrednio do Centralnego Serwisu Gwarancyjnego wraz z poprawnie wypełnioną Kartą Gwarancyjną i ważnym paragonem zakupu (lub kopią faktury) oraz szczegółowym opisem uszkodzenia, lub
  - b) przesłany do Centralnego Serwisu Gwarancyjnego za pośrednictwem punktu sprzedaży wraz z dokumentami wymienionymi powyżej.
5. Koszty wysyłki do Centralnego Serwisu Gwarancyjnego ponosi Serwis. Wszelkie koszty związane z zapewnieniem bezpiecznego opakowania, ubezpieczeniem i innym ryzykiem ponosi Klient. W przypadku odrzucenia roszczenia gwarancyjnego, produkt jest odsyłany do miejsca nadania na koszt adresata.
6. Usterki ujawnione w okresie gwarancji będą usunięte przez Centralny Serwis Gwarancyjny w terminie:
  - a) 14 dni roboczych od daty przyjęcia produktu przez Centralny Serwis Gwarancyjny;
  - b) termin usunięcia wady (punkt 6a) może być wydłużony o czas niezbędny do importu niezbędnych części zamiennych.
7. Klient otrzyma nowy sprzęt, jeżeli:
  - a) Centralny Serwis Gwarancyjny stwierdzi na piśmie, że usunięcie wady jest niemożliwe;
  - b) produkt nie podlega naprawie, tylko wymianie bez dokonywania naprawy.
8. O ile taki sam produkt jest nieosiągalny, może być wydany nowy produkt o nie gorszych parametrach.
9. Decyzja Centralnego Serwisu Gwarancyjnego odnośnie zasadności zgłaszanych usterek jest decyzją ostateczną.
10. Gwarancją nie są objęte:
  - a) wadliwe działanie lub uszkodzenia spowodowane niewłaściwym użytkowaniem lub użytkowaniem produktu niezgodnie z przeznaczeniem, instrukcją obsługi lub przepisami bezpieczeństwa;
  - b) wadliwe działanie lub uszkodzenia spowodowane przeciążaniem narzędzia, które prowadzi do uszkodzeń silnika, przekładni lub innych elementów a także stosowaniem osprzętu innego niż zalecany przez DEWALT;
  - c) mechaniczne uszkodzenia produktu i wywołane nimi wady;
  - d) wadliwe działanie lub uszkodzenia na skutek działania pożaru, powodzi, czy też innych klęsk żywiołowych, nieprzewidzianych wypadków, korozji, normalnego zużycia w eksploatacji czy też innych czynników zewnętrznych;
  - e) produkty, w których naruszone zostały pomyby gwarancyjne lub, które były naprawiane poza Centralnym Serwisem Gwarancyjnym lub były przerabiane w jakikolwiek sposób;
  - f) osprzęt eksploatacyjny dołączony do urządzenia oraz elementy ulegające naturalnemu zużyciu.
11. Centralny Serwis Gwarancyjny, firmy handlowe, które sprzedały produkt, nie udzielają upoważnień ani gwarancji innych niż określone w karcie gwarancyjnej. W szczególności nie obejmują prawa klienta do domagania się zwrotu utraconych zysków w związku z uszkodzeniem produktu.
12. Gwarancja nie wyłącza, nie ogranicza ani nie zawiesza uprawnień kupującego wynikających z niezgodności towaru z umową.

**Centralny Serwis Gwarancyjny ERPATECH**  
**ul. Bakaliowa 26, 05-080 Mościska**  
**tel.: (22) 862-08-08, (22) 431-05-05**  
**faks: (22) 862-08-09**



**CZ** ZÁRUČNÍ LIST

**PL** KARTA GWARANCYJNA

**H** JÓTÁLLÁSI JEGY

**SK** ZÁRUČNÝ LIST

**DEWALT**<sup>®</sup>

**CZ** měsíců  
**H** hónap

**12**

**PL** miesięcy  
**SK** mesiacov

<b>CZ</b> Výrobní kód	Datum prodeje	Razítko prodejny Podpis	
<b>H</b> Gyári szám	A vásárlás napja	Pecsét helye Aláírás	
<b>PL</b> Numer seryjny	Data sprzedaży	Stempel Podpis	
<b>SK</b> Číslo série	Dátum predaja	Pečiatka predajne Podpis	

CZ

Adresy servisu  
Band Servis  
Klásterského 2  
CZ-140 00 Praha 4  
Tel.: 00420 244 403 247  
Fax: 00420 241 770 167

Band Servis  
K Pasekám 4440  
CZ-76001 Zlín  
Tel.: 00420 577 008 550,1  
Fax: 00420 577 008 559  
http://www.bandservis.cz

H

Black & Decker Központi  
Garanciális-és Márkaszerviz  
1163 Budapest  
(Sashalom) Thököly út 17.  
Tel.: 403-2260  
Fax: 404-0014  
www.rotelkft.hu

PL

Adres servisu centralnego  
ERPATECH  
ul. Bakaliowa 26  
05-080 Mościska  
Tel.: 022-8620808  
Fax: 022-8620809

SK

Adresa servisu  
Band Servis  
Paulínska ul. 22  
SK-91701 Trnava  
Tel.: 00421 335 511 063  
Fax: 00421 335 512 624

CZ Dokumentace záruční opravy

PL Przebieg napraw gwarancyjnych

H A garanciális javítás dokumentálása

SK Záznamy o záručných opravách

CZ	Číslo	Datum příjmu	Datum zakázky	Číslo zakázky	Závada	Razítko Podpis
H	Sorszám	Bejelentés időpontja	Javítási időpont	Javítási munkalapszám	Hiba jelleg oka	Pecsét Aláírás
	Jótállás új határideje					
PL	Nr.	Data zgłoszenia	Data naprawy	Nr. zlecenia	Przebieg naprawy	Stempel Podpis
SK	Číslo dodávky	Dátum nahlásenia	Dátum opravy	Číslo objednávky	Popis poruchy	Pečiatka Podpis