

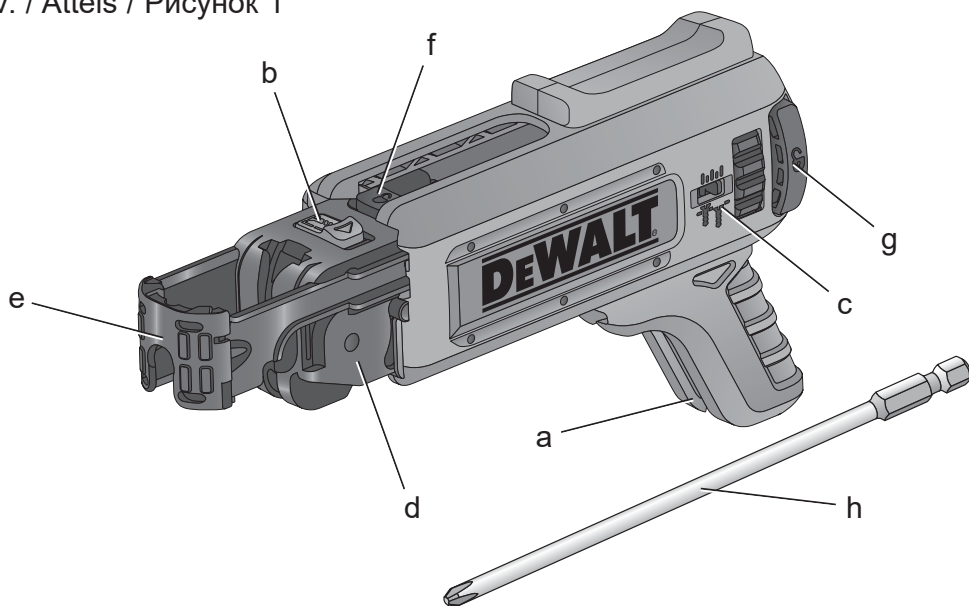
DEWALT®

370720-28 BLT

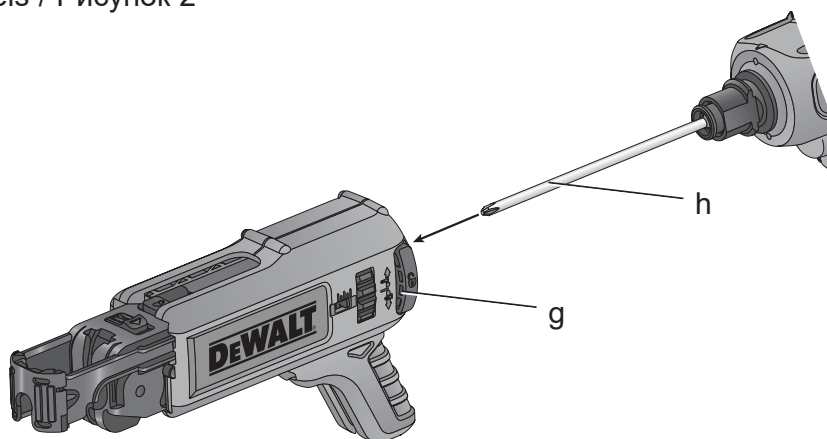
DCF6201

Eesti keel	(originaalkasutusjuhend)	5
Lietuvių	(Originalios instrukcijos vertimas)	10
Latviešu	(tulkojums no oriģinālvalodas)	15
Русский язык	(Перевод с оригинала инструкции)	20

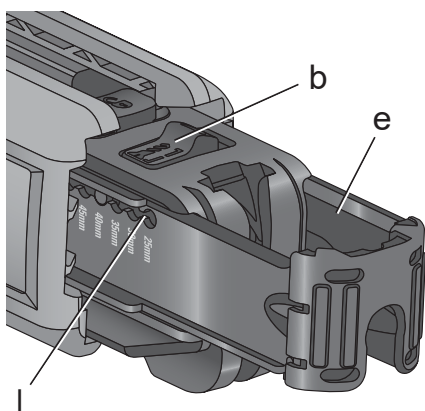
Joonis / Pav. / Attēls / Рисунок 1



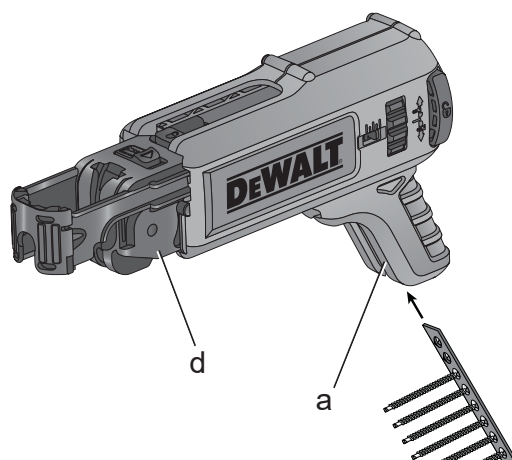
Joonis / Pav. / Attēls / Рисунок 2

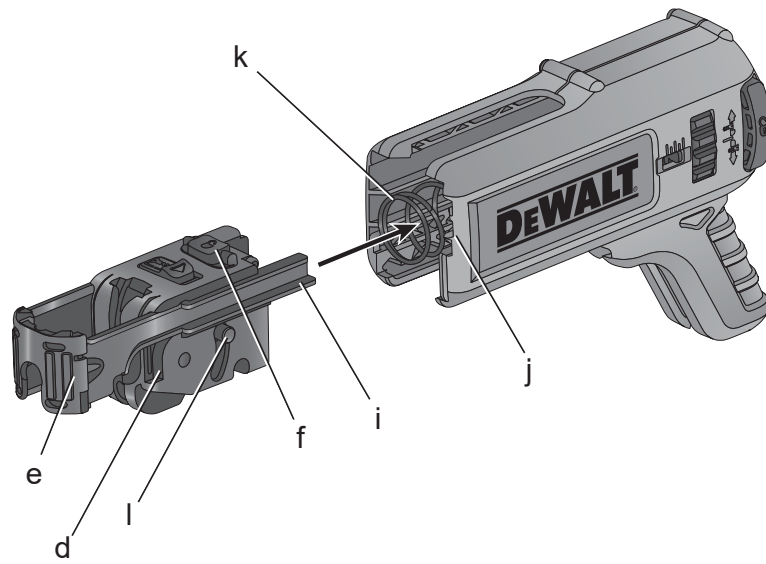


Joonis / Pav. / Attēls / Рисунок 3



Joonis / Pav. / Attēls / Рисунок 4





PÕIMSALVE TARVIK DCF6201

Õnnitlеме

Olete valinud DEWALTi tööriista. Aastatepikkused kogemused, põhjalik tootearendus ja innovatsioon teevad DEWALTist ühe usaldusväärsema partneri professionaalsetele elektritööriistade kasutajatele.

Tehnilised andmed

		DCF6201
Kruvi pikkuse sobivus	mm	25 - 57
Mass	kg	0,36

Definitsioonid: Ohutusjuhised

Allpool toodud määratlused kirjeldavad iga märksõna olulisuse astet. Palun lugege juhendit ja pöörake tähelepanu nendele sümbolitele.



OHT: Tähistab tõenäolist ohtlikku olukorda, mis mittevältimisel lõppeb surma või raske kehavigastusega.



HOIATUS: Tähistab võimalikku ohtlikku olukorda, mis mittevältimisel võib lõppeda surma või raske kehavigastusega.



ETTEVAATUST: Tähistab võimalikku ohtlikku olukorda, mis mittevältimisel võib lõppeda kerge või mõõdukate kehavigastustega.

PANE TÄHELE: Viitab tegevusele, mis ei too kaasa kehavigastust, kuid mis mittevältimisel võib põhjustada varalist kahju.



Tähistab elektrilöögiohtu.



Tähistab tuleohtu.



HOIATUS: Vigastusohu vähendamiseks lugege kasutusjuhendit.

Üldised hoiatused elektritööriistade kasutamise kohta



HOIATUS! Lugege läbi kõik hoiatused ja juhised. Kõigi juhiste täpne järgimine aitab vältida elektrilöögi, tulekahju ja/või raske kehavigastuse ohtu.

HOIDKE KÕIK HOIATUSED JA JUHISED TULEVIKU TARVIS ALLES.



HOIATUS! Lugege kõiki hoiatusi ja juhiseid, mis on kruvikeerajaga kaasas (DFC620 või DCF621). Kõigi juhiste täpne järgimine aitab vältida elektrilöögi, tulekahju ja/või raske kehavigastuse ohtu.

Täiendavad ohutuseeskirjad põimsalve tarviku jaoks

- Põimsalv on mõeldud üksnes kasutamiseks koos DEWALTi DCF620 või DCF621 kruvikeerajaga.
- Järgige kõiki kasutusjuhiseid ja ohutuseeskirju, mis on toodud selle kruvikeeraja kasutusjuhendis, millega koos kasutatakse salve tarvikut.
- Enne kasutamist tagage, et salve tarvik on nõuetekohaselt tööriista külge kinnitatud.
- Vältige kehalist kontakti selliste maandatud pindadega nagu torud, radiaatorid, pliidid ja külmkapid. Elektrilöögi oht tõuseb, kui teie keha on maaga ühenduses.
- Enne reguleerimist, tarvikute vahetamist ja tööriista hoiule panemist eemaldage tööriist vooluvõrgust ja/või eemaldage aku. Nende kaitsemeetmete rakendamine vähendab elektritööriista soovimatu käivitamise ohtu.
- Kui sisestate kruvisid, ärge kunagi haarake salve tarviku sisse. Hoidke käsi edastusmehhanismist ja kohast, kuhu soovite kruvi sisestada, eemal.
- Ärge kasutage salve tarvikut haardepinnana.
- Kui te teete tööd, mille käigus võib kinnitus puutuda kokku varjatud juhtmetega, hoidke elektritööriista ainult isoleeritud hoidepindadest. Kui kinnitused puudutavad pinget all olevat juhet, võivad pinget alla sattuda ka elektritööriista lahtised metallosad ja kasutaja võib saada elektrilöögi.
- Kasutage vaid kruviribasid, mis sobivad selle salvega. Sisestage kruviribasid vaid siis, kui kruvikeeraja toide on väljas ja päästik on lukustatud.

Muud ohud

Ka asjakohaste ohutusnõuete järgimisel ja turvaseadeldiste kasutamisel ei saa teatud ohte vältida. Need on järgmised:

- Kuulmiskahjustused.
- Lendavatest osakestest tekitatud kehavigastuste oht.

- Põletushaavade oht, mida tekitavad käitamisel kuumenevad tarvikud.
- Pikemaajalisest kasutamisest tekitatud kehavigastusohu.

Tähistused tööriistal

Tööriistal on kasutatud järgmisi sümboleid:



Enne kasutamist lugege kasutusjuhendit.



Kandke kuulmiskaitset.



Kandke nägemiskaitset.

KUUPÄEVAKOODI ASUKOHT

Kuupäevakood, mis sisaldab ka tootmisaastat, on trükitud korpusele.

Näiteks:

2015 XX XX

Tootmisaasta

Pakendi sisu

Pakend sisaldab:

- 1 Põimsalve tarvik
- 1 PR2 põimitud kruvikeeraja otsak (DT7205-QZ)
- 1 Kasutusjuhend
- Kontrollige, et tarvik, selle osad või tarvikud ei ole transportimisel kahjustada saanud.
- Võtke enne kasutamist aega, et kasutusjuhend põhjalikult läbi lugeda ja endale selgeks teha.

Kirjeldus (joonis 1)



HOIATUS: Ärge kunagi ehitage tarvikut ega selle ühtki osa ümber. See võib põhjustada kahjustuse või kehavigastuse.

- a. Kruvi juhik
- b. Kruvi pikkusregulaator
- c. Sügavuse peenregulaator
- d. Edastusmehhanism
- e. King
- f. Edastusmehhanismi eemaldusnupp
- g. Vabastusnupp
- h. Põimitud kruvikeeraja otsak

SIHTOTSTARVE

See kipsseina põimsalv on professionaalne tarvik, mis on loodud kasutamiseks koos DCF620 või DCF621 DEWALTi kruvikeerajaga professionaalseks põimkruvide sisestamiseks.

ÄRGE kasutage niisketes või märgades tingimustes ega plahvatusohtlike gaaside või vedelike läheduses.

ÄRGE lubage lastel tööriista puudutada. Kogenematute kasutajate puhul on vajalik juhendamine.

- **Väikesed lapsed ja nõrk tervis.** See seade ei ole mõeldud ilma järelevalveta kasutamiseks väikeste laste või füüsiliselt nõrkade isikute poolt.
- See toode pole mõeldud kasutamiseks inimestele (k.a lapsed), kellel on vähendatud füüsilised, sensoorsed või vaimsed võimed; puuduvad kogemused, teadmised või oskused, välja arvatud siis, kui neid superviseerib nende turvalisuse eest vastutav isik. Lapsi ei tohi kunagi jätta selle tootega üksi.

PAIGALDUS JA SEADISTAMINE



HOIATUS: Enne kokkupanemist ja reguleerimist eemaldage alati aku. Enne aku paigaldamist ja eemaldamist lülitage tööriist alati välja.



HOIATUS: Kasutage ainult DEWALT akupatareid ja laadijaid.

Põimitud kruvikeeraja otsaku paigaldamine (joonis 1 ja 2)

PANE TÄHELE: Nõuetekohaseks tööks kasutage üksnes DEWALT põimitud kruvikeeraja otsakut.

1. Eemaldage nina koonus kruvikeerajalt.
2. Eemaldage paigaldatud otsak ja otsaku hoidik kruvikeeraja küljest.
MÄRKUS: Vaadake ja järgige kõiki kruvikeeraja kasutusjuhendis toodud juhiseid otsaku ja hoidikute muutmiseks.
3. Sisestage kaasa antud põimitud kruvikeeramise otsak (h) otsaku hoidikusse, kunisee oma kohale klõpsatab.

Salve paigaldamine kruvikeeraja külge ja selle küljest eemaldamine (joonis 2)

Kui nina koonus on eemaldatud ja kaasa antud kruvikeeraja otsak (h) paigaldatud, vajutage

salv üle otsaku kruvikeerajale, kuni salv liigub klõpsatusega oma kohale, ning tagage, et see ei tuleks lahti.

MÄRKUS: Vajadusel - pöörake tarvikut, et paigutada see nõuetekohaselt.

MÄRKUS: Veenduge, et kruvikeeraja juhthoob on enne kasutamist seatud edasipöörlemise suunas.

Salve eemaldamiseks vajutage ja hoidke all vabastusnuppe (g) tarviku mõlemal küljel ning tõmmake tarvik kruvikeerajalt maha.

KASUTAMINE

Kasutusjuhised



HOIATUS: Järgige alati ohutusjuhiseid ja asjakohaseid õigusakte.



HOIATUS: Raskete kehavigastuste ohu vähendamiseks lülitage enne seadistamist või lisaseadmete ja tarvikute paigaldamist ja eemaldamist tööriist välja ja eemaldage aku. Juhuslik käivitumine võib põhjustada vigastuse.

Salve kruvi pikkuse seadistamine (joonis 3)

See salv on loodud 25–57 mm (1"–2¼") kruvi pikkuse jaoks. Kui kruvi pikkuse seadistamine ebaõnnestub, võib juhtuda, et kruvi sisestatakse valesti, mille tagajärjel võib järgmise kruvi edastamine ebaõnnestuda või kruvi sisestamine olla vale. King on märgistanud kindlad pilud (l) iga kõige tavalisema kruvi jaoks, kuid selle tarvikuga saab ikka mis tahes suurusega 25–57 mm (1"–2¼") kruvi sisestada. Vähem tavapäraste kruvide paigutamiseks reguleerige järgmist pikemat pilu.



ETTEVAATUST: Ärge reguleerige, samal ajal kui kruvi riba on salves.

1. Libistage kruvi pikkuse reguleerimissakki (b) vasakule.
2. Kui hoiate kruvi pikkuse reguleerimissakki oma kohal, reguleerige kinga (e) soovitud pikkuseni.
3. Vabastage kruvi pikkuse reguleerimissakk. Veenduge, et lukustustihvt on täielikult tagasi ja õiges asendis.

Sisestatud põimitud kruvi ribad (joonis 4)

PANE TÄHELE: Kasutage vaid kruviribasid, mis sobivad selle salvega. Sisestage kruviribasid vaid

siis, kui kruvikeeraja toide on väljas ja päästik on lukustatud.

Põimitud ribad nõuetekohane kasutamine vähendab vigastusriski, vähendab kinnikiilumist ja takistab kruvidega töödetaali kahjustamist. Parimaks soorituseks kasutage uusi, kahjustamata ribasid, kus pole prahti.

1. Võtke põimitud riba, hoida plastosa, ja sisestage kruvi juhiku (a) põhjast ja edastusmehhanismi (d) põhja.
2. Jätkake ribadega toitmist, kuni esimene kruvi on kruvikeeraja otsakust pilu võrra allpool.

Kruvi sügavuse seadmine (joonis 1)

Keerake sügavuse peenregulaatorit (c) vastupäeva (vaadatuna tööriista tagant), et kruvi pea peatuks töödetaalis kõrgemal.

Keerake sügavuse peenregulaatorit (c) päripäeva, et kruvi pea peatuks sügavamal töödetaalis.

Aknast näete tööriista käesolevat reguleerimisvahemikku. Kui liugur on tööriistast kaugeimal, peatub kruvi pea kõige kõrgemas asendis. Kui liugur on tööriistale lähedaim, peatub kruvi pea kõige sügavam asendis.

Kruvi sisestamine (joonis 1)

1. Enne kruvide sisestamist tagage, et kruvikeeraja liikumissuund on lülitatud edaspidi liikumise asendisse.
- MÄRKUS:** Hoidke kruvikeerajat töödetaali suhtes alati risti.
2. Kui salv on kruvikeeraja külge paigaldatud, asetage king (e) töödetaalil asukohta, kuhu tuleb kruvi sisestada.
3. Lülitage kruvikeeraja sisse, hoides päästikut sisselülitamise asendis (on). Hoidke päästikut edasi või aktiveerige päästiku lukustus.
4. Avaldage töödetaalile survet. See aitab sisestada kruvi kruvikeeraja otsakuga joondatuna.
5. Jätkake püsivalt survet avaldamisega, kuni kruvi on täielikult sees ja kruvikeeraja haarats tuleb lahti.
6. Tõstke kruvikeeraja töödetaalist eemale.

Salv on mõeldud vaid kruvide täielikuks sisestamiseks töödetaali. Kui kruvikeeraja on üles tõstetud, tuleb kruvi reguleerida, eemaldades kõigepealt salve.

Põimitud tarviku keeramine

Seda tarvikut on võimalik keerata seda kipsikruvikeerajaga eemaldamata. Keeramiseks haarake ühe käega ülemisest osast, samal ajal hoides kipsikruvikeerajat teise käega ja siis keerates. Kuulete "klõps", kui salv on igas võimalikus asendis.

HOOLDAMINE

Teie DEWALTi elektritööriist on loodud pikaajaliseks kasutamiseks minimaalse hoolduse juures. Pideva rahuldava töö tagamiseks tuleb tööriista õigesti hooldada ja regulaarselt puhastada.



HOIATUS: Raskete kehavigastuste ohu vähendamiseks lülitage enne seadistamist või lisaseadmete ja tarvikute paigaldamist ja eemaldamist tööriista välja ja eemaldage aku. Juhuslik käivitumine võib põhjustada vigastuse.



Määrimine

Teie elektritööriist ei vaja lisamäärimist.



Puhastamine



HOIATUS: Puhuge mustus ja tolm korpusest kuiva õhuga välja niipea, kui näete ventilatsioonivade ja korpuse süvendite ümber kogunenud tolmu või mustust. Kandke selle töö tegemisel heakskiidetud kaitseprille ja tolumumaski.



HOIATUS: Ärge kunagi kasutage tööriista mittemetallist osade puhastamiseks lahusteid või muid kemikaale. Need kemikaalid võivad nõrgendada tööriista materjale. Kasutage vaid vee ja õrna seebiga niisutatud riidet.

Parima tulemuse saamiseks puhastage salve järgmiselt:

1. Eemaldage edastusmehhanism põimsalve küljest (vt **Edastusmehhanismi eemaldamise ja paigaldamise** juhised).
2. Eemaldage king edastusmehhanismist.
3. Eemaldage tagastusvedru salvest.
4. Leotage osi seebivees 10 minutit.

5. Eemaldage ja loputage hoolega kõik osad.
6. Laske osadel vabas õhus kuivada.
7. Pange kokku ja jätkake kasutamist.

EDASTUSMEHCHANISMI EEMALDAMINE JA PAIGALDAMINE (JONIS 5)



ETTEVAATUST: Edastusmehhanism on vedrukoorma all. Edastusmehhanismi eemaldamisel tuleb kasutada kahte kätt. Vedru võib mehhanismist välja põrkuda.

Edastusmehhanismi eemaldamiseks:

1. Eemaldage põimsalve tarvik kruvikeeraja küljest.
2. Vajutage kergelt alla edastusmehhanism (d), vajutades ühe käega kingale (e).
3. Hoides samal ajal survet kingal (e), vajutage ühe käega edastusmehhanismi eemaldusnuppu (f).
4. Vabastage aeglaselt surve kingalt (e), kuni edastusmehhanism on põimsalvest väljas.

Edastusmehhanismi paigaldamiseks:

1. Kui põimsalve tarvik on kruvikeeraja küljest eemaldatud, joondage sakid (i) kingal põimitud korpuse piludega (j).
2. Suruge kergelt sisse, siis joondage kruvi (k) edastusmehhanismi taskuga.
3. Vajutage edastusmehhanism sisse, kuni kuulete kinga eemaldusnupu (f) "klõpsu".

MÄRKUS: Juhtkäsi (l) peaks olema ülemises asendis (nagu näidatud joonisel 5), enne kui edastusmehhanism on paigaldatud. Kui see on allasendis, lukustatakse edastusmehhanism oma asendis.

4. Proovige edastusmehhanismi mitu korda käega tagamaks, et see töötab korralikult, enne kui paigaldate selle kasutamiseks kruvikerajale.

Lisavarustus



HOIATUS: Kuna muid tarvikuid peale DEWALTi pakutavate ei ole koos selle seadmega testitud, võib nende kasutamine koos selle tööriistaga olla ohtlik. Kehavigastusohu vähendamiseks on koos seadmega lubatud kasutada ainult DEWALTi soovitatud tarvikuid.

Sobilike tarvikute kohta teabe saamiseks pidage nõu müüjaga.

- PR2 pikendatud otsak x 1 - DT7205-QZ
- PR2 pikendatud otsak x 5 - DT7206-QZ
- PR2 pikendatud otsak x 20 - DT7207-QZ

Keskkonnakaitse



Eraldi kogumine. Seda toodet ei tohi kõrvaldada koos olmejäätmetega.



Kui te ühel päeval leiate, et teie DEWALTi toode on muutunud kasutuks või vajab väljavahetamist, ärge visake seda olmejäätmete hulka. Viige toode vastavasse kogumispunkti.



Kasutatud toodete ja pakendite eraldi kogumine võimaldab materjale taaskasutada. Materjalide taaskasutamine aitab vältida keskkonna saastamist ja vähendab vajadust tooraine järele.

Kohalikud õigusaktid võivad nõuda elektriseadmete olmejäätmetest eraldi kogumist prügilates või nende viimist jaemüüjale uue toote ostmisel.

DEWALT pakub võimalust DEWALTi toodete tagasivõtmiseks ja taaskasutamiseks pärast kasutusea lõppu. Selle teenuse kasutamiseks viige toode volitatud remonditöökotta, kus see meie nimel tagasi võetakse.

Lähima volitatud remonditöökoja leidmiseks võite pöörduda DEWALTi kohalikku esindusse, mille aadressi leiate sellest kasutusjuhendist. Samuti on DEWALTi volitatud remonditöökodade nimekiri ja müügijärgse teeninduse üksikasjad ning kontaktid leitavad internetis aadressil:

www.2helpU.com.

SUJUNGŲ VARŽTŲ KASETĖS PRIEDAS

DCF6201

Sveikiname

Jūs pasirinkote „DEWALT“ įrankį. Dėl ilgametės patirties, kruopštaus patobulinimo ir atsinaujinimo „DEWALT“ bendrovė yra viena iš patikimiausių profesionalių elektros įrankių vartotojų partnerių.

Techniniai duomenys

		DCF6201
Tinkamas varžtų ilgis	mm	25–57
Svoris	kg	0,36

Apibrėžtys Saugos taisyklės

Toliau pateiktos apibrėžtys apibūdina kiekvieno žodinio signalo griežtumą. Prašome perskaityti šį vadovą ir atkreipti dėmesį į šiuos simbolius.



PAVOJUS! nurodo tiesioginę pavojingą situaciją, kurios neišvengę žūsitate arba sunkiai susižalosite.



ĮSPĖJIMAS! nurodo potencialią pavojingą situaciją, kurios neišvengus, galima žūti arba sunkiai susižeisti.



DĖMESIO! nurodo potencialią pavojingą situaciją, kurios neišvengus galima nesunkiai arba vidutiniškai sunkiai susižaloti.

PASTABA: nurodo praktiką, nesusijusią su susižeidimu, kuri gali padaryti žalos turtui.



Reiškia elektros smūgio pavojų.



Reiškia gaisro pavojų.



ĮSPĖJIMAS! Norėdami sumažinti susižeidimo pavojų, perskaitykite šią instrukciją.

Bendrieji elektrinio įrankio saugos įspėjimai



ĮSPĖJIMAS! Perskaitykite visus saugos įspėjimus ir visus nurodymus. Jei bus nesilaikoma toliau pateiktų įspėjimų ir nurodymų, gali kilti elektros smūgio, gaisro ir (arba) sunkaus sužeidimo pavojus.

IŠSAUGOKITE VISUS ĮSPĖJIMUS IR NURODYMUS ATEIČIAI.



ĮSPĖJIMAS! Perskaitykite visus saugos įspėjimus ir visus nurodymus, pateiktus su varžtų suktuvu (DCF620 arba DCF621). Jeigu nesilaikysite toliau pateiktų įspėjimų ir nurodymų, gali kilti elektros smūgio, gaisro ir (arba) sunkaus sužeidimo pavojus.

Papildomos specialios sujungtų varžtų kasetės priedo naudojimo saugos taisyklės

- Sujungtų varžtų kasetę galima naudoti tik su „DEWALT“ suktuvu DCF620 arba DCF621.
- Vadovaukitės visais suktuvo, su kuriuos kasetės priedas yra naudojamas, naudojimo instrukcijos nurodymais ir saugos taisyklėmis.
- Prieš pradėdami naudoti, patikrinkite, ar kasetės priedas yra tinkamai pritvirtintas prie įrankio.
- Venkite kontakto su įžemintais paviršiais, pavyzdžiui, vamzdžiais, radiatoriais, viryklėmis ir šaldytuvais. Jei jūsų kūnas būtų įžemintas, elektros smūgio pavojus padidėtų.
- Prieš atlikdami bet kokius reguliavimo, papildomų įtaisų keitimo darbus arba jei ketinate įrankio nenaudoti ilgesnį laiką, ištraukite kištuką iš maitinimo tinklo lizdo ir/arba iš elektrinio įrankio išimkite akumuliatorių. Tokios apsauginės priemonės sumažina pavojų netyčia įjungti elektrinį įrankį.
- Sukdami varžtus, niekada nekiškite pirštų į kasetės priedą. Laikykite rankas atokiai nuo tiekimo mechanizmo ir tos vietos, kurioje yra sukamas varžtas.
- Nelaikykite įrankio, suėmę už kasetės priedo.
- Atlikdami darbus, kurių metu pjovimo įrankis galėtų prisiliesti prie paslėptų laidų, laikykite elektrinį įrankį tik už izoliuotų paviršių. Sukimo antgaliams prisilietus prie „gyvo“ laido, neizoliuotos metalinės elektrinio įrankio dalys gali sukelti elektros smūgį ir nutrenkti operatorių.
- Naudokite tik šiai kasetei tinkamas sujungtų varžtų juostas. Sujungtų varžtų juostas įdėkite tik tada, kai varžtų suktukas yra išjungtas, o jo gaidukas – užfiksuotas.

Kiti pavojai

Nepaisant atitinkamų saugos nurodymų pritaikymo ir saugos priemonių naudojimo, tam tikrų kitų pavojų išvengti neįmanoma. Kyla šie pavojai:

- klausos pablogėjimas;
- susižeidimo pavojus dėl svaidomų dalelių;
- pavojus nusideginti, nes darbo metu priedai labai įkaista;
- pavojus sveikatai dėl vibracijos ilgai naudojant įrankį.

Ant įrankio esantys ženklai

Ant įrankio rasite pavaizduotas šias piktogramas:



Prieš naudojimą perskaitykite naudojimo instrukciją.



Naudokite ausų apsaugos priemones.



Dėvėkite akių apsaugas.

DATOS KODO VIETA

Datos kodas, kuriame nurodyti ir pagaminimo metai, yra pažymėtas ant korpuso.

Pavyzdys:

2015 XX XX

Pagaminimo metai

Pakuotės turinys

Pakuotėje yra:

- 1 sujungtų varžtų kasetės priedas
 - 1 PR2 sujungtų varžtų suktuvo antgalis (DT7205-QZ)
 - 1 naudojimo instrukcija
- Patikrinkite, ar gabenimo metu priedas, jo dalys arba priedai nebuvo sugadinti.
 - Prieš naudojimą skirkite laiko atidžiai perskaityti ir suprasti šį vadovą.

Aprašymas (1 pav.)



ĮSPĖJIMAS! Niekada nekeiskite priedo arba kokios nors jo dalies konstrukcijos. Galite patirti turtingą žalą arba susižaloti.

- a. Varžtų kreiptuvas
- b. Varžto ilgio reguliatorius

- c. Tikslusis gylio reguliatorius
- d. Tiekimo mechanizmas
- e. Pagrindas
- f. Tiekimo mechanizmo nuėmimo mygtukas
- g. Atlaisvinimo mygtukas
- h. Sujungtų varžtų suktuvo antgalis

NUMATYTOJI NAUDOJIMO PASKIRTIS

Ši sujungtų varžtų sukimo į sienines plokštes kasetė yra profesionalus priedas, skirtas naudoti su „DEWALT“ varžtų suktuvu DCF620 arba DCF621 profesionaliai sukti sujungtus varžtus.

NENAUDOKITE esant drėgnoms oro sąlygoms arba šalia degių skysčių ar dujų.

NELEISKITE vaikams liesti šio įrankio. Jei šį įrankį naudoja nepatyrę operatoriai, juos reikia prižiūrėti.

- **Maži vaikai ir silpni žmonės.** Šiuos prietaisu be priežiūros negalima naudotis mažiems vaikams arba asmenims su protine negalia.
- Šis įrankis neskirtas naudoti menkesnių fizinių, sensorinių ar protinių gebėjimų asmenims (įskaitant vaikus) arba asmenims, kuriems trūksta patirties ir žinių, nebent juos prižiūrėtų už jų saugumą atsakingas asmuo. Vaikai niekada neturi būti palikti vieni su šiuo įrankiu.

SURINKIMAS IR REGULIAVIMO DARBAI



ĮSPĖJIMAS! Prieš surinkdami ir reguliuodami įrankį, visuomet ištraukite iš jo akumuliatorių. Prieš įdėdami arba ištraukdami akumuliatorių, visada išjunkite įrankį.



ĮSPĖJIMAS! Naudokite tik „DEWALT“ akumuliatorius ir kroviklius.

Sujungtų varžtų suktuvo antgalio įdėjimas (1 ir 2 pav.)

PASTABA. Norėdami, kad įrankis tinkamai veiktų, naudokite tik „DEWALT“ sujungtų varžtų suktuvo antgalį.

1. Nuimkite nuo varžtų suktuvo priekinį konusą.
2. Išimkite iš varžtų suktuvo sumontuotą antgalį ir antgalių laikiklį.

PASTABA. Perskaitykite ir vadovaukitės visais varžtų suktuvo naudojimo instrukcijoje pateiktais nurodymais, kaip keisti antgalius ir laikiklius.

3. Kiškite pateiktą sujungtų varžtų sukimo antgalį (h) į antgalių laikiklį tol, kol jis spragtelėdamas užsifiksuos.

Kasetės montavimas ir nuėmimas nuo varžtų suktuvo (2 pav.)

Nuėmę priekinį konusą ir sumontavę pateiktą suktuvo antgalį (h), spauskite kasetę ant varžtų suktuvo antgalio tol, kol kasetė spragtelėdama užsifiksuos; patikrinkite, ar ji tvirtai užfiksuota.

PASTABA. Jeigu reikia, pasukite priedą, kad jis būtų tinkamai uždėtas.

PASTABA. Prieš naudodami, įsitikinkite, ar varžtų suktuvo valdymo svirtis yra nustatyta ties sukimo į priekį padėtimi.

Norėdami kasetę nuimti, paspauskite abiejuose priedo šonuose esančius atlaisvinimo mygtukus (g) ir, laikydami juos nuspaudę, nutraukite priedą nuo varžtų suktuvo.

NAUDOJIMAS

Naudojimo instrukcija



ĮSPĖJIMAS! Visuomet laikykitės saugos nurodymų ir taisyklių.



ĮSPĖJIMAS! Norėdami sumažinti sunkių susižeidimų pavojų, prieš atlikdami bet kokius įtaisų ar priedų reguliavimo ar išardymo / montavimo darbus, išjunkite įrankį ir ištraukite akumuliatorių. Bet koks netyčinis įrankio paleidimas gali sužeisti.

Kasetės varžų ilgio nustatymas (3 pav.)

Ši kasetė skirta 25–57 mm (1–2¼ col.) ilgio varžtams. Netinkamai nustačius varžtų ilgį, varžtai gali būti sukami netiksliai, todėl gali būti netinkamai pereinama prie kito varžto arba varžtai gali būti netinkamai įsukami. Nors pagrindė yra sužymėtos specialios angos (l) dažniausiai naudojamiems varžtams sukti, šį priedą galim naudoti bet kokio kito dydžio, 25–57 mm (1–2¼ col.) ilgio varžtams sukti. Norėdami pritaikyti įrankį rečiau naudojamiems varžtams sukti, nustatykite ties kita ilgiausia anga.



DĖMESIO! Nereguliokite, kol kasetėje yra varžtų juosta.

1. Paslinkite varžtų ilgio reguliavimo ašelę (A) į kairę pusę.

2. Laikydami varžtų ilgio reguliavimo ašelę, nustatykite pagrindą (e) ties norimo ilgio nuostata.
3. Atleiskite varžtų ilgio reguliavimo ašelę. Įsitikinkite, ar fiksavimo kaištis yra visiškai sugražintas ir yra tinkamoje padėtyje.

Sujungtų varžtų juostų įdėjimas (4 pav.)

PASTABA. Naudokite tik šiai kasetei tinkamas sujungtų varžtų juostas. Sujungtų varžtų juostas įdėkite tik tada, kai suktuvas yra išjungtas, o jo gaidukas – užfiksuotas.

Tinkamai naudojant sujungtų varžtų juostas, sumažės pavojus susižeisti, mažiau strigs varžtai ir jie nesugadins ruošinio. Norėdami pasiekti geriausių rezultatų, naudokite naujas, neapgadintas, švarias juostas.

1. Paėmę sujungtų varžtų juostą už plastikinės dalies, įkiškite pro varžtų kreiptuvo (a) apačią į tiekimo mechanizmo (d) apačią.
2. Toliau stumkite juostą, kol pirmas varžtas bus per vieną angą nuo suktuvo antgalio.

Sukimo gylio nustatymas (1 pav.)

Sukite tikslųjį gylio reguliatorių (c) prieš laikrodžio rodyklę (sukama žiūrint iš įrankio viršaus), kad varžto galvutė į ruošinį būtų įsukta mažiau.

Sukite tikslųjį gylio reguliatorių (c) pagal laikrodžio rodyklę, kad varžto galvutė į ruošinį būtų įsukta giliau.

Langelyje galima matyti įrankio nustatymo ribas. Kai slankiklis bus toliausiai nuo įrankio, varžto galvutė bus įsukama mažiausiai. Kai slankiklis bus arčiausiai varžtu sukimo įrankio, varžto galvutė bus įsukama giliausiai.

Varžtų sukimas (1 pav.)

1. Prieš pradėdami sukti varžtus, įsitikinkite, ar varžtų suktuvo sukimosi kryptis yra nustatyta ties sukimo pirmyn padėtimi.

PASTABA. Visada laikykite varžtų suktuvą statmenai ruošiniui.
2. Įdėję į varžtų suktuvą kasetę, dėkite pagrindą (e) ten, kur reikia įsukti varžtą.
3. Įjunkite varžtų suktuvą, paspausdami ir laikydami nuspaudę gaiduką įjungimo padėtyje. Neatleiskite gaiduko arba įjunkite gaiduko fiksatorių.
4. Paspauskite įrankiu ruošinį. Tuomet varžtas atsidurs ties suktuvo antgaliu.

5. Toliau tolygiai spauskite, kol varžtas bus visiškai įsuktas ir bus atjungtos suktuvo sankabos.

6. Atkelkite varžtų suktuvą nuo ruošinio.

Kasetė skirta sukti varžtus į ruošinį tik iki pat galo. Atkėlus varžtų suktuvą, varžtų sukimo reguliavimo darbus reikia atlikti prieš tai nuėmus kasetę.

Sujungtų varžtų priedo sukimas

Šį priedą galima sukti nenuimant jo nuo sieninių plokščių suktuvo. Norėdami pasukti, viena ranka paimkite už viršutinės dalies, kita tuo pat metu laikykite sieninių plokščių suktuvą, tada sukite. Pasigirdęs spragtelėjimas parodo, kad kasetė yra vienoje iš galimų padėčių.

TECHNINĖ PRIEŽIŪRA

Šis „DEWALT“ elektrinis įrankis skirtas ilgalaikiam darbui, prireikiant minimalios techninės priežiūros. Įrankis tarnaus kokybiškai ir ilgai, jei jį tinkamai prižiūrėsite ir reguliariai valysite.



ĮSPĖJIMAS! Norėdami sumažinti sunkių susižeidimų pavojų, prieš atlikdami bet kokius įtaisų ar priedų reguliavimo ar išardymo / montavimo darbus, išjunkite įrankį ir ištraukite akumuliatorių. Bet koks netyčinis įrankio paleidimas gali sužeisti.



Tepimas

Šio elektrinio įrankio papildomai tepti nereikia.



Valymas



ĮSPĖJIMAS! Kai tik pastebėsite, kad ventiliacijos angose bei korpuso grioveluose ir aplink juos prisikaupė purvo ir dulkių, išpūskite juos iš pagrindinio korpuso sausu oru. Atlikdami šį darbą dėvėkite aprobuotas akių apsaugas ir respiratorius.



ĮSPĖJIMAS! Nemetalinių įrankio dalių niekada nevalykite tirpikliais arba kitomis stipriomis cheminėmis medžiagomis. Šie chemikalai gali susilpninti šioms dalims panaudotas plastmasines medžiagas. Naudokite tik muiluotame vandenyje sudrėkintą šluostę.

Norėdami pasiekti geriausių rezultatų, valykite kasetę, atlikdami šiuos veiksmus:

1. Nuimkite tiekimo mechanizmą nuo sujungtų varžtų kasetės (žr. nurodymus, pateiktus skyriuje **Tiekimo mechanizmo nuėmimas ir montavimas**).
2. Nuimkite pagrindą nuo tiekimo mechanizmo.
3. Išimkite iš kasetės gražinimo spyruoklę.
4. Pimirkykite dalis muiluotame vandenyje 10 minučių.
5. Išimkite dalis ir kruopščiai jas nuskalaukite.
6. Palaukite, ko dalys išdžius.
7. Vėl sumontuokite ir toliau naudokitės įrankiu.

TIEKIMO MECHANIZMO NUĖMIMAS IR MONTAVIMAS (5 PAV.)



DĖMESIO! Tiekimo mechanizmas turi spyruoklę. Tiekimo mechanizmą reikia nuimti dviem rankomis. Spyruoklė gali būti išstumta iš mechanizmo.

Kaip nuimti tiekimo mechanizmą

1. Nuimkite nuo varžtų suktuvo sujungtų varžtų kasetę.
2. Šiek tiek nuspauskite tiekimo mechanizmą (d), viena ranka spausdami pagrindą (e).
3. Spausdami pagrindą (e), kita ranka nuspauskite tiekimo mechanizmo nuėmimo mygtuką (f).
4. Lėtai atleidinėkite pagrindą (e), kol tiekimo mechanizmas bus išstumtas iš sujungtų varžtų kasetės.

Kaip sumontuoti tiekimo mechanizmą

1. Nuėmę sujungtų varžtų kasetės priedą nuo suktuvo, sulygiuokite ant pagrindo esančias ąseles (i) su sujungtų varžtų korpuso esančiomis angomis (j).
2. Šiek tiek įstumkite, tada įtaisykite spyruoklę (k) į tiekimo mechanizme esančią ertmę.
3. Stumkite tiekimo mechanizmą, kol spragtelėdamas užsifiksuos pagrindo nuėmimo mygtukas (f).

PASTABA. Prieš montuojant tiekimo mechanizmą, svirties petys (l) turi būti pakeltas (kaip pavaizduota 5 paveikslėlyje). Jeigu jis bus nuleistas, tiekimo mechanizmas nebus tinkamai užfiksuotas.

4. Kelis kartus ranka išbandykite tiekimo mechanizmą, kad įsitikintumėte, ar jis tinkamai veikia, prieš montuodami jį ant varžtų suktuvo ir pradėdami jį naudoti.

Pasirenkami priedai



ĮSPĖJIMAS! Kadangi kiti nei „DEWALT“, priedai nebuvo išbandyti su šiuo gaminiu, juos naudoti su šiuo gaminiu gali būti pavojinga. Norėdami sumažinti sužeidimo pavojų, su šiuo gaminiu rekomenduojama naudoti tik „DEWALT“ priedus.

Dėl papildomos informacijos apie tinkamus priedus kreipkitės į savo vietos tiekėją.

PR2 pailgintas antgalis x 1 - DT7205-QZ

PR2 pailgintas antgalis x 5 - DT7206-QZ

PR2 pailgintas antgalis x 20 - DT7207-QZ

Aplinkos apsauga



Atskiras atliekų surinkimas. Šio gaminio negalima išmesti kartu su kitomis namų ūkio atliekomis.

Jeigu vieną dieną nutartumėte, kad norite pakeisti šį „DEWALT“ gaminį nauju arba jeigu jis jums daugiau nereikalingas, neišmeskite jo su kitomis namų ūkio atliekomis. Atiduokite šį gaminį į atskirą surinkimo punktą.



Rūšiuojant panaudotus produktus ir pakuotę, sudaroma galimybė juos perdirbti ir panaudoti iš naujo. Tokiu būdu padėsite sumažinti aplinkos taršą ir naujų žaliavų poreikį.

Vietiniuose reglamentuose gali būti numatytas atskiras elektrinių gaminių surinkimas iš namų ūkių, iš savivaldybių atliekų surinkimo vietų, arba juos, perkant naują gaminį, gali paimti prekybos atstovai.

„DEWALT“ surenka senus naudotus „DEWALT“ gaminius ir pasirūpina ekologišku jų utilizavimu. Norėdami pasinaudoti šia paslauga, grąžinkite savo gaminį bet kuriam įgaliotajam remonto atstovui, kuris paims įrankį mūsų vardu.

Artimiausios remonto dirbtuvės adresą sužinosite susisiekę su vietos „DEWALT“ atstovybe, šioje instrukcijoje nurodytu adresu. Be to, interneto tinklapyje pateiktas sąrašas įgaliotų „DEWALT“ įrangos remonto dirbtuvių bei tiksli informacija apie mūsų gaminių techninės priežiūros centrus, jų kontaktinė informacija: **www.2helpU.com**.

SAVIETOTAS KASETES PIEDERUMS DCF6201

Apsveicam!

Jūs izvēlējāties a DEWALT instrumentu. DEWALT ir viens no uzticamākajiem profesionālu elektroinstrumentu lietotāju partneriem, jo tam ir ilggadīga pieredze instrumentu izveidē un novatorismā.

Tehniskie dati

		DCF6201
Pielietojamo skrūvju garums	mm	25 - 57
Svars	kg	0,36

Definīcijas. Ieteikumi par drošību

Turpmāk redzamajās definīcijās izskaidrota katra signālvārda nopietnības pakāpe. Lūdzu, izlasiet šo rokasgrāmatu un pievērsiet uzmanību šiem apzīmējumiem.



BĪSTAMI! Norāda draudošu bīstamu situāciju, kuras rezultātā, ja to nenovērš, var izraisīt **nāvi vai smagus ievainojumus**.



BRĪDINĀJUMS! Norāda iespējami bīstamu situāciju, kuras rezultātā, ja to nenovērš, var iestāties **nāve vai gūt smagus ievainojumus**.



UZMANĪBU! Norāda iespējami bīstamu situāciju, kuras rezultātā, ja to nenovērš, var gūt **nelielus vai vidēji smagus ievainojumus**.

IEVĒRĪBAI! Norāda situāciju, kuras rezultātā **negūst ievainojumus, bet, ja to nenovērš, var sabojāt īpašumu**.



Apzīmē **elektriskās strāvas trieciena risku**.



Apzīmē **ugunsgrēka risku**.



BRĪDINĀJUMS! Lai mazinātu ievainojumu risku, izlasiet lietošanas rokasgrāmatu.

Vispārīgi elektroinstrumenta drošības brīdinājumi



BRĪDINĀJUMS! Izlasiet visus drošības brīdinājumus un norādījumus. Ja netiek ievēroti brīdinājumi un norādījumi, var gūt elektriskās strāvas triecienu, izraisīt ugunsgrēku un/vai gūt smagus ievainojumus.

SAGLABĀJIET VISUS BRĪDINĀJUMUS UN NORĀDĪJUMUS TURPMĀKĀM UZZIŅĀM.



BRĪDINĀJUMS! Izlasiet visus drošības brīdinājumus un norādījumus, kas ir piegādātas ar skrūvgriezi (DFC620 vai DCF621). Ja netiek ievēroti brīdinājumi un norādījumi, var gūt elektriskās strāvas triecienu, izraisīt ugunsgrēku un/vai gūt smagus ievainojumus.

Papildu īpašie drošības noteikumi savietotas kasetes piederumam

- Savietota kasete ir lietojama tikai ar DEWALT DCF620 vai DCF621 skrūvgriezi.
- Ievērojiet visus lietošanas norādījumus un drošības noteikumus, kas iekļauti skrūvgrieža, ar kuru tiek izmantota kasetes piederums, rokasgrāmatā.
- Pirms lietošanas pārlicinieties, vai piederums ir pareizi piestiprināts pie rīka.
- Nepieskarities iezemētām virsmām, piemēram, caurulēm, radiatoriem, plītiem un ledusskapjiem. Ja jūsu ķermenis ir iezemēts, pastāv lielāks elektriskās strāvas trieciena risks.
- Pirms elektroinstrumentu regulēšanas, piederumu nomainīšanas vai novietošanas glabāšanā no barošanas avota atvienojiet kontaktdakšu un/vai no elektroinstrumenta izņemiet akumulatoru. Šādu profilaktisko drošības pasākumu rezultātā mazinās nejaušas elektroinstrumenta iedarbināšanas risks.
- Kad ieskrūvējat skrūves, nekad netuvojieties kasetes piederumam. Sargājiet rokas no virzīšanas mehānisma un vietas, kur tiek ieskrūvēta skrūve.
- Neizmantojiet kasetes piederumu kā satveršanas virsmu.
- Veicot darbu, kur stiprinājums varētu saskarties ar apslēptu elektroinstalāciju vai ar savu vadu, turiet elektroinstrumentu aiz izolētajām satveršanas virsmām. Ja stiprinājums saskaras ar vadiem, kuros ir strāva, visas elektroinstrumenta ārējās metāla virsmas vada strāvu un rada elektriskās strāvas trieciena risku.
- Izmantojiet tikai skrūvju lentes, kas ir piemērotas šai kasetei. Ievietojiet skrūvju

lentes tikai tad, kad ir atslēgta skrūvgrieža barošanas strāva un slēdzis ir bloķēts.

Atlikušie riski

Lai arī tiek ievēroti attiecīgie drošības norādījumi un tiek uzstādītas drošības ierīces, dažus atlikušos riskus nav iespējams novērst. Tie ir šādi:

- dzirdes pasliktināšanās;
- ievainojuma risks lidojošu daļiņu dēļ;
- risks gūt apdegumus no piederumiem, kas darba laikā kļūst karsti.
- ievainojuma risks ilgstoša darba ilguma dēļ.

Apzīmējumi uz instrumenta

Uz instrumenta ir attēlotas šādas piktogrammas



Pirms ekspluatācijas izlasiet lietošanas rokasgrāmatu.



Valkājiet ausu aizsargus.



Valkājiet acu aizsargus.

DATUMA KODA NOVIETOJUMS

Datuma kods, kurā ir norādīts arī ražošanas gads, ir uzdrukāts uz korpusa.

Piemērs:

2015 XX XX

Ražošanas gads

Iepakojuma saturs

Iepakojumā ietilpst:

- 1 savietotas kasetes piederums
- 1 PR2 savietota skrūvgrieža uzgalis (DT7205-QZ)
- 1 lietošanas rokasgrāmata
 - Pārbaudiet, vai transportēšanas laikā nav bojāts instruments, tā detaļas vai piederumi.
 - Pirms ekspluatācijas veltiet laiku, lai pilnībā izlasītu un izprastu šo rokasgrāmatu.

Apraksts (1. att.)



BRĪDINĀJUMS! Nedrīkst pārveidot piederumu vai tā daļas. To var sabojāt vai var gūt ievainojumus.

- a. skrūves vadotne
- b. skrūves garuma ieregulēšana
- c. precīza dziļuma regulēšana

d. virzīšanas mehānisms

e. balstenis

f. virzīšanas mehānisma noņemšanas poga

g. atbrīvošanas pogas

h. savietota skrūvgrieža uzgalis

PAREDZĒTĀ LIETOŠANA

Šī savietota ģipškartona kasete ir profesionāls piederums, ko paredzēts izmantot ar DCF620 vai DCF621 DEWALT skrūvgriezi, lai profesionāli skrūvētu savietotas skrūves.

NELIETOJIET mitros apstākļos vai viegli uzliesmojošu šķidrumu un gāzu klātbūtnē.

NEĻAUJIET bērniem aiztikt instrumentu. Ja šo instrumentu ekspluatē nepieredzējuši operatori, viņi ir jāuzrauga.

- **Mazi bērni un nespēcīgas personas.** Instrumentu nav paredzēts lietot maziem bērniem vai nespēcīgām personām bez uzraudzības.
- Šo instrumentu nav paredzēts ekspluatēt personām (tostarp bērniem), kam ir ierobežotas fiziskās, sensorās vai psihiskās spējas vai trūkst pieredzes un zināšanu, ja vien tās neuzrauga persona, kas atbild par viņu drošību. Bērņus nedrīkst atstāt bez uzraudzības ar instrumentu.

SALIKŠANA UN REGULĒŠANA



BRĪDINĀJUMS! Pirms salikšanas un regulēšanas akumulators ir obligāti jāizņem ārā. Pirms akumulatora ievietošanas vai izņemšanas instruments ir jāizslēdz.



BRĪDINĀJUMS! Lietojiet tikai DEWALT akumulatorus un lādētājus.

Savietota skrūvgrieža uzgaļa uzstādīšana (1. un 2. att.)

IEVĒRĪBAI! Pareizai darbībai izmantojiet tikai DEWALT savietotu skrūvgrieža uzgali.

1. Noņemiet priekšgala konusu no skrūvgrieža.
2. Noņemiet uzmontēto uzgali un uzgaļa turētāju no skrūvgrieža.

PIEZĪME. Izlasiet un ievērojiet visus skrūvgrieža rokasgrāmatā minētos norādījumus par uzgaļu un turētāju nomaiņu.

3. Ievietojiet komplektā esošo savietota skrūvgrieža uzgali (h) uzgaļa turētājā, līdz tas nofiksējas vietā.

Kasetes ievietošana instrumentā un izņemšana no tā (2. att.)

Ar noņemtu priekšgala konusu un ar uzstādītu piegādāto skrūvgrieža uzgali (h), bīdīet kaseti pār uzgali uz skrūvgrieža, līdz aptvere ar klikšķi nofiksējas vietā, nodrošinot, ka tā nevar atvienoties.

PIEZĪME. Ja nepieciešams - pagrieziet piederumu, lai tas novietotos pareizi uz ierīces.

PIEZĪME. Pirms lietošanas, pārliecinieties, vai skrūvgrieža vadības svira ir iestatīta rotācijai virzienā uz priekšu.

Lai noņemtu kaseti, nospiediet un turiet atbrīvošanas pogas (g) uz piederuma abās pusēm un izvelciet piederumu no skrūvgrieža.

EKSPLUATĀCIJA

Lietošanas norādījumi



BRĪDINĀJUMS! Vienmēr ievērojiet šos drošības norādījumus un spēkā esošos normatīvos aktus.



BRĪDINĀJUMS! Lai mazinātu smaga ievainojuma risku, pirms regulēšanas vai pierīču/piederumu uzstādīšanas un noņemšanas izslēdziet instrumentu un izņemiet no tā akumulatoru. Instrumentam nejausī sākot darboties, var gūt ievainojumus.

Kasetes skrūvju garuma iestatīšana (3. att.)

Šī kasete ir paredzēta 25 – 57 mm (1" – 2¼") garuma skrūvēm. Pareizā skrūvju garuma neiestatīšana var izraisīt skrūves nepareizu ieskrūvēšanu, kas var traucēt nākamās skrūves virzīšanu vai izraisīt skrūves nepareizu ieskrūvēšanu. Balstēnim ir atzīmētas specifiskas rievas (l) biežāk lietojamām skrūvēm, taču ar šo piederumu var ieskrūvēt jebkuru skrūvi ar izmēru 25 – 57 mm (1" – 2¼"). Lai pielāgotos retāk sastopamām skrūvēm, ieregulējiet uz nākamo garāko rievu.



UZMANĪBU! Neregulējiet kamēr skrūvju lente ir kasetē.

1. Pabīdīet skrūves garuma regulēšanas mēlīti (b) pa kreisi.
2. Turot skrūves garuma regulēšanas mēlīti vietā, ieregulējiet balstēni (e) uz vajadzīgo garumu.
3. Atlaidiet skrūves garuma regulēšanas mēlīti. Pārliecinieties, vai bloķēšanas tapa ir pilnībā atgriezusies vietā un ir pareizā stāvoklī.

Savietotu skrūvju lentes ievietošana (att. 4)

IEVĒRĪBAI! Izmantojiet tikai skrūvju lentes, kas ir piemērotas šai kasetei. Ievietojiet skrūvju lentes tikai tad, kad ir atslēgta skrūvgrieža barošanas strāva un slēdzis ir bloķēts.

Pareizi savietoto lenšu izmantošana samazinās traumu risku, samazinās iestrēgumus un novērsīs darbgabala bojājumus ar skrūvēm. Lai panāktu vislabāko veiktspēju, izmantojiet jaunas, nebojātas, ar gružiem nepiesārņotas skrūvju lentes.

1. Paņemiet savietotu lenti, turot plastmasas daļu, un ievadiet to no skrūvju vadotnes (a) apakšpusē virzīšanas mehānismā (d) apakšdaļā.
2. Turpiniet ievadīt lenti līdz pirmā skrūve ir vienā spraugā zem skrūvgrieža uzgaļa.

Urbšanas dziļuma uzstādīšana (1. att.)

Pagrieziet precīzā dziļuma regulatoru (c) pretēji pulksteņrādītāja virzienam (skatoties no rīka mugurpuses), lai skrūves galva apstātos izvīzīta virs darbgabala.

Pagrieziet precīzā dziļuma regulatoru (c) pulksteņrādītāja kustības virzienā, lai skrūves galviņu iedziļinātu darbgabalā.

Šeit ir logs, lai parādītu, kurā regulēšanas diapazonā rīks ir ieregulēts. Kad slīdnis ir vistālāk no rīka, skrūves galva apstāsies visvairāk paceltā stāvoklī. Kad slīdnis ir vistuvāk no skrūvgrieža instrumentam, skrūves galva apstāsies visvairāk iedziļinātā stāvoklī.

Skrūvju ieskrūvēšana (1. att.)

1. Pirms skrūvju ieskrūvēšanas, nodrošiniet skrūvgrieža skrūvēšanas virziena pārslēgšanu stāvoklī uz priekšu.
PIEZĪME. Vienmēr turiet skrūvgriezi perpendikulāri darbgabalam.
2. Ar uzstādītu kaseti uz skrūvgrieža, novietojiet balstēni (e) uz darbgabala vietā, kur ir jāieskrūvē skrūve.
3. Ieslēdziet skrūvgriezi, turot mēlīti ieslēgtā stāvoklī. Turpiniet turēt mēlīti vai bloķējiet mēlīti ieslēgtā stāvoklī.
4. Pielieciet spiedienu darbgabala virzienā. Tas ievirzīs skrūvi izlīdzinātā stāvoklī pret skrūvgrieža uzgali.

5. Turpiniet pielietot pastāvīgu spiedienu, līdz skrūve ir pilnībā ieskrūvēta un skrūvgrieža sajūgs atvieno piedziņu.
6. Paceliet skrūvgriezi no darbgabala.

Kasete ir izveidota tikai pilnīgai skrūvju ieskrūvēšanai darbgabalā. Kad skrūvgriezis ir pacelts, skrūves pielāgošana jāveic ar pirmo kasetes noņemšanu.

Savietotas kasetes grozīšana

Šai pierīcei ir iespēja pagriezties bez tās noņemšanas no ģipškartona skrūvgrieža. Lai pagrieztu, ar vienu roku turiet piederumu aiz augšdaļas, ar otru roku turiet ģipškartona skrūvgriezi, pēc tam grieziet. Sadzirdams "klikšķis" norāda, ka kasete ir ievietota kādā no pieejamām pozīcijām.

APKOPE

Šis DEWALT elektroinstrumentu ir paredzēts ilglaicīgam darbam ar mazāko iespējamo apkopi. Nepārtraukti nevainojama darbība ir atkarīga no pareizas instrumenta apkopes un regulāras tīrīšanas.



BRĪDINĀJUMS! *Lai mazinātu smaga ievainojuma risku, pirms regulēšanas vai pierīču/piederumu uzstādīšanas un noņemšanas izslēdziet instrumentu un izņemiet no tā akumulatoru. Instrumentam neļaujiet sākot darboties, var gūt ievainojumus.*



Eļļošana

Šis elektroinstrumentu nav papildus jāeļļo.



Tīrīšana



BRĪDINĀJUMS! *Ar sausu gaisu izpūtiet netīrumus un putekļus no galvenā korpusa iekšpusē, kad pamanāt tos uzkrājamies gaisa atverēs un korpusa rievās, kā arī visapkārt tām. Veicot šo darbību, valkājiet atzītu acu aizsargaprīkojumu un putekļu masku.*



BRĪDINĀJUMS! *Instrumenta detaļu tīrīšanai, kas nav no metāla, nedrīkst izmantot šķīdinātājus vai citas asas ķīmiskas vielas. Šīs ķīmikālijas var pavājināt materiālus, kas tiek lietoti šajās detaļās. Lietojiet tikai ziepjūdeni samitrinātu lupatiņu.*

Labākai veiktspējai tīriet kaseti šādi.

1. Noņemiet virzīšanas mehānismu no savietotas kasetes (sk. **Virzīšanas mehānisma noņemšanas un uzstādīšanas** norādījumi).
2. Noņem balsteni no virzīšanas mehānisma.
3. Noņemiet atgriezes atsperi no kasetes.
4. Iegremdējiet detaļas ziepjūdenī uz 10 minūtēm.
5. Izņemiet un rūpīgi noskalojiet detaļas.
6. Ļaujiet detaļām nožūt.
7. Samontējiet un turpiniet lietot.

VIRZĪŠANAS MEHĀNISMA NOŅEMŠANA UN UZSTĀDĪŠANA (5. ATT.)



UZMANĪBU! *Virzīšanas mehānisms ir nospriegots ar atsperi. Ir jāizmanto abas rokas, lai noņemtu virzīšanas mehānismu. Atspere var "izlekt" no mehānisma.*

Virzīšanas mehānismu noņem šādi.

1. Noņem savietotas kasetes piederumu no skrūvgrieža.
2. Nedaudz nospiediet virzīšanas mehānismu (d), pabīdot ar vienu roku balsteni (e).
3. Uzturot spiedienu uz balsteņa (e), ar otru roku nospiediet virzīšanas mehānisma noņemšanas pogu (f).
4. Lēnām atlaidiet spiedienu no balsteņa (e), līdz virzīšanas mehānisms ir ārā no savietotas kasetes.

Virzīšanas mehānismu uzstāda šādi.

1. Ar noņemtu no skrūvgrieža, savietotas kasetes piederumu, savietojiet izciļņus (i) uz balsteņa ar spraugām (j) savietotas kasetes korpusā.
 2. Pabīdiet nedaudz uz iekšpusi, pēc tam salāgojiet atsperi (k) ar iedobi virzīšanas mehānismā.
 3. Pabīdiet virzīšanas mehānismu uz iekšpusi, līdz ir dzirdams balsteņa noņemšanas pogas (f) "klikšķis".
- PIEZĪME.** Pirms tiek uzstādīts virzīšanas mehānisms, sviras rokturim (l) jābūt uz augšu (kā parādīts 5. attēlā). Ja tas ir apakšējā stāvoklī, virzīšanas mehānisms tiks bloķēts vietā.
4. Padarbiniet virzīšanas mehānismu vairākas reizes ar roku, lai nodrošinātu tā pareizu darbību, pirms uzstādīšanas uz skrūvgrieža izmantošanai.

Papildpiederumi



BRĪDINĀJUMS! Tā kā citi piederumi, kurus DEWALT, nav ieteicis un nepiedāvā, nav pārbaudīti lietošanai ar šo instrumentu, var rasties bīstami apstākļi, ja tos lietosiet. Lai mazinātu ievainojuma risku, šim instrumentam lietojiet tikai DEWALT ieteiktos piederumus.

Lai iegūtu sīkāku informāciju par attiecīgajiem piederumiem, sazinieties ar tuvāko pārstāvi.

PR2 pagarinātais uzgalis x 1 - DT7205-QZ

PR2 pagarinātais uzgalis x 5 - DT7206-QZ

PR2 pagarinātais uzgalis x 20 - DT7207-QZ

Vides aizsardzība



Dalīta atkritumu savākšana. Šo izstrādājumu nedrīkst izmest kopā ar parastiem sadzīves atkritumiem.



Ja konstatējat, ka šis DEWALT instruments ir jānomaina pret jaunu vai tas jums vairāk nav vajadzīgs, neizmetiet to kopā ar sadzīves atkritumiem. Nododiet šo izstrādājumu dalītai savākšanai un šķirošanai.



Lietotu izstrādājumu un iepakojuma dalīta savākšana ļauj materiālus pārstrādāt un izmantot atkārtoti. Izmantojot pārstrādātus materiālus, tiek novērsta dabas piesārņošana un samazināts pieprasījums pēc izejmateriāliem.

Vietējos noteikumos var būt noteikts, ka, iegādājoties jaunu izstrādājumu, komunālo atkritumu savākšanas punktiem vai izplatītājam ir dalīti jāsavāc majsaimniecību elektriskie izstrādājumi.

DEWALT nodrošina DEWALT izstrādājumu savākšanu un otrreizēju pārstrādi, ja tiem ir beidzies ekspluatācijas laiks. Lai izmantotu šī pakalpojuma priekšrocības, lūdzu, nogādājat savu izstrādājumu kādā no remonta darbnīcām, kas to savāks jūsu vietā.

Jūs varat noskaidrot tuvāko pilnvaroto remonta darbnīcu, sazinoties ar vietējo DEWALT biroju, kura adrese norādīta šajā rokasgrāmatā. DEWALT pilnvaroto remonta darbnīcu saraksts, pilnīga informācija par mūsu pēcpārdošanas pakalpojumiem un kontaktinformācija ir pieejama tīmekļa vietnē: www.2helpU.com.

НАСАДКА С ЛЕНТОЧНЫМ НАКОПИТЕЛЕМ НА ШУРУПОВЕРТ DCF6201

Поздравляем

Вы приобрели инструмент DEWALT. Многолетний опыт, тщательная разработка изделий и инновации делают компанию DEWALT одним из самых надежных партнеров для пользователей профессионального электроинструмента.

Технические характеристики

		DCF6201
Подгонка длины винта	мм	25 - 57
Вес	кг	0,36

Обозначения: Правила техники безопасности

Ниже описывается уровень опасности, обозначаемый каждым из предупреждений. Прочитайте руководство и обратите внимание на эти символы.



ОПАСНО. Обозначает опасную ситуацию, которая **неизбежно** приведет к **смерти или серьезной травме**.



ОСТОРОЖНО: Указывает на потенциально опасную ситуацию, которая **может** стать причиной **гибели или тяжелой травмы в случае несоблюдения соответствующих мер безопасности**.



ВНИМАНИЕ: Указывает на потенциально опасную ситуацию, которая **может** стать причиной **травмы средней или высокой степени тяжести в случае несоблюдения соответствующих мер безопасности**.

ПРИМЕЧАНИЕ: Указывает на практики, **использование которых не связано с получением травмы** но, если их не избегать, **это может** привести к **порче имущества**.



Указывает на **риск поражения электрическим током**.



Указывает на **риск пожара**.



ОСТОРОЖНО. Во избежание риска получения травм **ознакомьтесь с инструкцией**.

Общие правила техники безопасности при использовании электроинструментов



ОСТОРОЖНО! **Полностью прочтите инструкции по технике безопасности и все руководства по эксплуатации.** Несоблюдение правил и инструкций может привести к поражению электрическим током, возгоранию и/или тяжелым травмам.

СОХРАНИТЕ ВСЕ ИНСТРУКЦИИ ДЛЯ ПОСЛЕДУЮЩЕГО ОБРАЩЕНИЯ К НИМ



ОСТОРОЖНО! **Внимательно ознакомьтесь со всеми предупреждениями от опасности и всеми инструкциями, предусмотренными для вашего шуруповерта (DFC620 или DCF621).** Несоблюдение правил и инструкций может привести к поражению электрическим током, возгоранию и/или тяжелым травмам.

Дополнительные специальные правила техники безопасности для насадки с ленточным накопителем

- Данную насадку с ленточным накопителем можно использовать только с шуруповертом DEWALT DCF620 или DCF621.
- Соблюдайте все инструкции по эксплуатации и правила техники безопасности, представленные в этом руководстве для шуруповерта, с которым используется данную насадку с ленточным накопителем.
- Перед началом работы убедитесь в том, что насадка накопителя надежно закреплена на инструменте.
- Избегайте контакта с заземленными поверхностями, такими как трубы, радиаторы и холодильники. Если вы будете заземлены, увеличивается риск поражения электрическим током.

- Перед выполнением любых настроек, сменой аксессуаров или прежде чем убрать инструмент на хранение, отключите его от сети и/или снимите с него аккумулятор. Такие превентивные меры безопасности снижают риск случайного включения электроинструмента.
- При закручивании винтов никогда не наклоняйтесь к насадке накопителя. Держите руки подальше от механизма подачи и места, куда будет завинчен винт.
- Не переносите инструмент, держа его за накопитель.
- Удерживайте инструмент за изолированные поверхности захватывания при выполнении работ, во время которых имеется вероятность контакта инструмента со скрытой электропроводкой. Если вы держитесь за металлические детали инструмента в случае соприкосновения с находящимся под напряжением проводом возможно поражение оператора электрическим током.
- Используйте только те ленты с винтами, что подходят для данного накопителя. Устанавливайте ленты с винтами только когда инструмент выключен и спусковой курок заблокирован.

Остаточные риски

Несмотря на соблюдение соответствующих инструкций по технике безопасности и использование предохранительных устройств, некоторые остаточные риски невозможно полностью исключить. А именно:

- Ухудшение слуха.
- Разлетающиеся частицы могут привести к травмам.
- Риск получения ожогов в результате нагревания инструмента в процессе работы.
- Риск получения травмы в результате продолжительной работы.

Маркировка на инструменте

На инструмент нанесены следующие обозначения:



Перед началом работы прочтите руководство по эксплуатации.



Используйте защитные наушники.



Используйте защитные очки.

РАСПОЛОЖЕНИЕ КОДА ДАТЫ

Код даты, который также включает год изготовления, напечатан на корпусе.

Пример:

2015 XX XX

Год производства

Комплектация поставки

В комплектацию входит:

- 1 Насадка ленточного накопителя на шуруповерт
 - 1 Наконечник насадки ленточного накопителя на шуруповерт PR2(DT7205-QZ)
 - 1 Руководство по эксплуатации
- Проверьте на наличие повреждений инструмента, его деталей или дополнительных принадлежностей, которые могли возникнуть во время транспортировки.
 - Перед эксплуатацией внимательно прочтите данное руководство.

Описание (рис. 1)



ОСТОРОЖНО. Никогда не вносите изменения в конструкцию устройства или какой-либо его части. Это может привести к повреждению или травме.

- Направляющий винт
- Регулировки длины винта
- Точная регулировка глубины
- Механизм подачи
- Основание
- Кнопка извлечения механизма подачи
- Кнопка разблокировки аккумуляторной батареи
- Наконечник насадки ленточного накопителя на шуруповерт

НАЗНАЧЕНИЕ

Данная насадка ленточного накопителя на шуруповерт для гипсокартона- это профессиональная насадка, предназначенная для использования на шуруповертах DCF620 или DCF621 DeWALT для выполнения профессиональных работ с ленточными наборами винтов.

НЕ используйте в условиях повышенной влажности или поблизости от легковоспламеняющихся жидкостей или газов.

НЕ допускайте детей к инструменту. Использование инструмента неопытными пользователями должно происходить под контролем опытного коллеги.

- **Малолетние дети и люди с ограниченными физическими возможностями.** Это устройство не предназначено для использования маленькими детьми или людьми с ограниченными физическими возможностями, если они не находятся под присмотром лица, отвечающего за их безопасность.
- Данный инструмент не предназначен для использования лицами (включая детей) с ограниченными физическими, психическими и умственными возможностями, не имеющими опыта, знаний или навыков работы с ним, если они не находятся под наблюдением лица, ответственного за их безопасность. Никогда не оставляйте детей без присмотра с этим инструментом.

СБОРКА И РЕГУЛИРОВКА



ПРЕДУПРЕЖДЕНИЕ: Перед любыми работами по сборке и регулировке необходимо извлечь батарею. Каждый раз перед установкой или извлечением батареи следует выключать дрель.



ОСТОРОЖНО. Используйте только аккумуляторные батареи и зарядные устройства DEWALT.

Установка наконечника насадки ленточного накопителя на шуруповерт (рис. 1 & 2)

ПРИМЕЧАНИЕ: Для нормальной работы инструмента используйте только наконечник фирмы DEWALT.

1. Снимите защитный конус с шуруповерта.
2. Снимите установленный наконечник и держатель с шуруповерта.

ПРИМЕЧАНИЕ: Инструкции по замене наконечников и держателей вы найдете в соответствующем разделе руководства по эксплуатации вашего шуруповерта.

3. Вставьте соответствующий наконечник ленточной насадки шуруповерта (h) в держатель до щелчка.

Установка и извлечение накопителя с шуруповерта (рис. 2)

Когда с шуруповерта снят защитный конус и установлен соответствующий наконечник (h), установите накопитель на наконечник шуруповерта до щелчка и убедитесь в том, что он стоит надежно.

ПРИМЕЧАНИЕ: При необходимости поверните насадку, чтобы правильно разместить ее на держателе.

ПРИМЕЧАНИЕ: Перед использованием убедитесь в том, что рычаг управления шуруповертом установлен в нужном направлении вращения.

Чтобы снять накопитель нажмите и удерживайте кнопки разблокировки (g), которые находятся по обеим сторонам насадки и снимите насадку с шуруповерта.

ЭКСПЛУАТАЦИЯ

Инструкции по эксплуатации



ВНИМАНИЕ! Всегда соблюдайте правила техники безопасности и применимые законы.



ВНИМАНИЕ: Чтобы снизить риск получения серьезной травмы, необходимо выключить инструмент и отсоединить батарею, прежде чем выполнять какую-либо регулировку либо удалять/устанавливать какие-либо дополнительные приспособления. Случайный запуск может привести к травме.

Регулировка длины винта для накопителя (рис. 3)

Данный накопитель предназначен для использования с винтами длиной 25–57 мм (1"–2¼"). Неправильная установка длины винта может привести к тому, что они будут завинчиваться неаккуратно и это может привести к тому, что следующий винт не будет подан должным образом или винты не будут завинчены так как надо. На основании есть специальные пазы с маркировками (l) для разных самых наиболее часто используемых винтов, но насадку можно использовать для работы с винтами любого размера в пределах 25–57 мм (1"–2¼"). Чтобы подобрать нужный размер используйте паз для винтов большей длины.



ВНИМАНИЕ: Не выполняйте никаких настроек если в накопителе находится лента с винтами.

1. Сдвиньте влево лапку настройки длины винта (b).
2. Удерживая на месте лапку настройки длины винта отрегулируйте основание (e) на нужную длину.
3. Отпустите лапку настройки длины винта. Убедитесь в том, что шплинт вернулся на свое место и правильно установлен в нужное положение.

Установка ленточных наборов винтов (рис. 4)

ПРИМЕЧАНИЕ: Используйте только те ленты с винтами, что подходят для данного накопителя. Устанавливайте ленты с винтами только когда инструмент выключен и спусковой курок заблокирован.

Правильное использование ленточных наборов винтов сокращает риск травмы, вероятность зажимов и предупреждает повреждение винта на месте. Для оптимальных результатов работы используйте новые, неповрежденные ленты без загрязнений.

1. Возьмите наборную ленту, удерживая ее за пластиковую часть заправьте ее снизу в направляющие шурупверта (a) и механизм подачи (d).
2. Продолжайте продвигать ленту до тех пор, пока не останется один винт в пазу под наконечником шурупверта.

Регулировка длины винта (рис. 1)

Поверните регулятор точной настройки глубины (c) против часовой стрелки (если смотреть с задней части инструмента), чтобы головка винта находилась на рабочей поверхности.

Поверните регулятор точной настройки глубины (c) по часовой стрелке, чтобы головка винта углубилась в рабочую поверхность.

В окошке вы увидите диапазон настройки инструмента. Если слайдер находится дальше от инструмента, головка винта остановится в максимально высоком положении. Если слайдер, находится ближе к инструменту, головка винта остановится в самом глубоком положении.

Завинчивание винтов (рис. 1)

1. Перед завинчиванием винтов убедитесь в том, что правильно выставлено направление вращения шурупверта.

ПРИМЕЧАНИЕ: Всегда держите шурупверт перпендикулярно рабочей поверхности.

2. Поставьте основание шурупверта (e) с установленным на шурупверт накопителем на рабочую поверхность в том месте, куда нужно ввинтить шуруп.
3. Включите шурупверт, удерживая курковый выключатель в положение вкл. Продолжайте удерживать курковый выключатель в нажатом положении или зафиксируйте его в положении вкл.
4. Прижмите шурупверт к рабочей поверхности. Таким образом вы совместите винт с наконечником шурупверта.
5. Продолжайте прижимать шурупверт к рабочей поверхности до тех пор, пока винт не будет полностью завинчен и не освободится защелка.
6. Уберите шурупверт с рабочей поверхности.

Накопитель предназначен только для полного завинчивания шурупов в рабочую поверхность. Когда шурупверт убирается с рабочей поверхности при первом снятии накопителя нужно отрегулировать работу шурупверта.

Поворот насадки ленточного накопителя

Эту насадку можно повернуть не снимая с шурупверта. Для поворота, удерживайте верхнюю часть одной рукой, а другой поворачивайте шурупверт для гипсокартона, удерживая его. Щелчок укажет на то, что накопитель находится на месте в любом из доступных положений.

ТЕХНИЧЕСКОЕ ОБСЛУЖИВАНИЕ

Электроинструмент DEWALT имеет длительный срок эксплуатации и требует минимальных затрат на техобслуживание. Для длительной безотказной работы необходимо обеспечить правильный уход за инструментом и его регулярную очистку.



ПРЕДУПРЕЖДЕНИЕ: Чтобы снизить риск получения серьезной травмы, необходимо выключить инструмент и отсоединить батарею, прежде чем выполнять какую-либо регулировку либо удалять/устанавливать какие-либо дополнительные приспособления. Случайный запуск может привести к травме.



Смазка

Вашему инструменту не требуется дополнительная смазка.



Чистка



ОСТОРОЖНО: Удаляйте загрязнения и пыль с корпуса инструмента, продувая его сухим воздухом, поскольку грязь собирается внутри корпуса и вокруг вентиляционных отверстий и бороздках корпуса. Надевайте защитные наушники и противопылевую маску при выполнении этих работ.



ОСТОРОЖНО: Никогда не пользуйтесь растворителями или другими сильнодействующими химическими веществами для чистки неметаллических частей инструмента. Эти химикаты могут повредить структуру материала, используемого для производства таких деталей. Используйте ткань, смоченную в мягком мыльном растворе.

Для оптимальной работы очищайте накопитель:

1. Снимите механизм подачи с ленточного накопителя (см. инструкции по Снятию и установке механизма подачи).
2. Снимите основание с механизма подачи.
3. Снимите возвратную пружину с накопителя.
4. Положите детали на 10 минут в мыльный раствор.
5. Вытащите все детали и тщательно промойте в чистой воде.

6. Оставьте их просохнуть.

7. Соберите и продолжайте использовать.

СНЯТИЕ И УСТАНОВКА МЕХАНИЗМА ПОДАЧИ (РИС. 5)



ПРЕДУПРЕЖДЕНИЕ: Механизм подачи приводится в действие пружиной. Снимать механизм подачи нужно двумя руками. Пружина может выскочить из механизма.

Чтобы снять механизм подачи:

1. Снимите насадку ленточного накопителя с шурупверта.
2. Слегка нажмите на механизм подачи (d), нажав одной рукой на основание (e).
3. Продолжая нажимать на основание (e) второй рукой нажмите на кнопку освобождения механизма подачи (f).
4. Медленно отпустите основание (e), так чтобы аккуратно снять механизм подачи с накопителя.

Чтобы установить механизм подачи:

1. Со снятой с насадкой ленточного накопителя шурупверта совместите язычки (i) на основании с пазами (j) на корпусе накопителя.
2. Слегка подтолкните и совместите пружину (k) с карманом на механизме подачи.
3. Протолкните механизм подачи до щелчка на кнопке освобождения на основании (f).

ПРИМЕЧАНИЕ: До установки механизма подачи рычаг (l) должен находиться в верхнем положении (как показано на рисунке 5). Если рычаг находится в нижнем положении, механизм подачи будет заблокирован.

4. Прежде, чем установить механизм на шурупверт и начать работу, несколько раз прокрутите механизм подачи рукой, чтобы убедиться в том, что он нормально работает.

Дополнительные принадлежности



ОСТОРОЖНО: Так как дополнительные принадлежности производителей, отличных от DEWALT, не проходили проверку на совместимость с данным изделием, их использование может представлять опасность. Во избежание травм следует использовать для данного инструмента только, рекомендованную DEWALT оснастку.

Проконсультируйтесь со своим продавцом для получения дополнительной информации.

PR2 Extended Bit x 1 - DT7205-QZ

PR2 Extended Bit x 5 - DT7205-QZ

PR2 Extended Bit x 20 - DT7205-QZ

Защита окружающей среды



Раздельный сбор. Это изделие нельзя утилизировать с обычным бытовым мусором.

Если вы однажды обнаружите, что ваш продукт DEWALT требует замены или он вам больше не нужен, не выбрасывайте его вместе с бытовыми отходами. Утилизацию этого продукта нужно производить в пунктах раздельного сбора мусора.



Раздельный сбор мусора, использованных продуктов и упаковки позволяет осуществлять повторную переработку и использовать их снова и снова. Повторное использование материалов, подвергаемых вторичной переработке помогает защитить окружающую среду от загрязнений и сокращает потребность в сырье.

Местные нормативы могут предусматривать утилизацию электропроводов отдельно от бытового мусора на муниципальных свалках или их возврат продавцу, у которого изделие было приобретено.

Сервисные центры DEWALT принимают на утилизацию изделия DEWALT по окончании их срока службы. Чтобы воспользоваться этой услугой верните свое изделие любому авторизованному агенту по ремонту, который занимается сбором этих продуктов от имени компании.

Адрес ближайшего авторизованного сервисного центра можно получить, обратившись в местное представительство компании DEWALT по адресу, указанному в настоящем руководстве. Кроме того, список официальных сервисных центров DEWALT, подробную информацию о послепродажном обслуживании и контактную информацию можно найти по адресу: www.2helpU.com.

EST	Tallmac Tehnika OÜ Liimi 4/2 10621 Tallinn	(+372) 6563683 remont@tallmac.ee www.tallmac.ee
	Tallmac Tehnika OÜ Riia 130 B/1 TARTU 50411	(+372) 6668510 tartu@tallmac.ee www.tallmac.ee
	Stokker AS Peterburi tee 44 11415 Tallinn	(+372) 6201111 stokker@stokker.com www.stokker.com
LV	LIC GOTUS SIA Ulbrokas Str. 1021 Riga	(+371) 67556949 info@licgotus.lv www.licgotus.lv
	Stokker SIA Krasta iela 42 LV1003 Riga	(+371) 27354354 krasta.riga@stokker.com www.stokker.com
	Visico Fastening Systems SIA Mazā Rāmavas iela 2 1076 Valdlauci, Riga	(+371) 67 452 453 (+371) 67 452 454 info@visico.eu www.visico.eu
LT	ELREMTA MASTERMANN UAB NAGLIO STR 4C 52367 Kaunas	(+370) 69840004 servisas@elmast.lt www.elremta.lt
	Stokker UAB Islandijos pl.5 LT-49179 Kaunas	(+370) 650 05730 kaunas@stokker.com www.stokker.com

Rohkem infot lähima hoolduspartneri kohta leiate siit:

www.2helpu.com

Informāciju par tuvāko servisa pārstāvi skatiet tīmekļa vietnē:

www.2helpu.com

Informāciju apie artimiausias remonto dirbtuves rasite tinklalapyje:

www.2helpu.com

Garantija

DeWALT užtikrina, kad gaminio, kuris pristatomas vartotojui, medžiagos ir (arba) jo surinkimas yra kokybiškas. Garantija yra priedas prie privatorių vartotojų teisių ir jų nekeičia. Garantija galioja visose Europos Bendrijos valstybėse narėse ir Europos laisvosios prekybos zonoje.

Jei DeWALT gaminy suliūžia dėl nekokybiškų medžiagų ir (arba) surinkimo, arba, jei jis neatitinka techninių reikalavimų, 12 mėnesių laikotarpiu nuo jo įsigijimo DeWALT sutaisys arba pakeis gaminį.

Garantija netaikoma, jei gedimas atsiranda dėl:

- normalaus susidėvėjimo;
- netinkamo įrankio eksploatavimo ar techninės priežiūros;
- jei variklis buvo perkrautas;
- jei gaminy sugedo dėl neįprastų dalių, medžiagų ar nelaimingo atsitikimo;
- netinkamo maitinimo.

Garantija netaikoma, jei gaminį remontavo arba išmontavo DeWALT neįgaliojas technikas.

Garantijai pasinaudoti gaminiį, užpildytą garantinę kortelę ir pirkimo įrodymą (čekį) reikia pristatyti pardavėjui arba tiesiogiai įgaliotoms remonto dirbtuvėms ne vėliau kaip per du mėnesius nuo gedimo nustatymo.

Informaciją apie artimiausias DeWALT remonto dirbtuves rasite tinklalapyje www.2helpu.com.

Garantinis talonas:

Įrankio modelis/katalogo numeris
Serijinis numeris/datos kodas
Vartotojas
Pardavėjas
Data

Garantii

DeWALT garanteerib, et toode on kliendile tarnimisel vaba materjali ja/või koostamise vigadest. Garantii lisanud erakliendi seaduslikele õigustele ning ei mõjuta neid. Garantii kehtib kõigi Euroopa Ühenduse liikmesriikide territooriumitel ja Euroopa vabakaubanduspiirkonnas.

Kui 12 kuu jooksul ostmisest esineb mõnel DeWALT tootel rike materjali ja/või koostamise vea tõttu või see on spetsifikatsiooni suhtes defektne, parandab või vahetab DeWALT toote kliendi jaoks minimaalse vaevaga.

Garantii ei kehti, kui vea põhjuseks on:

- Normaalse kulumine
- Tööriista väärkohtlemine või halb hooldamine
- Mootori ülekoormamine
- Kui toodet on kahjustanud võõrosakesed, materjal või õnnetus
- Vale toitepinge

Garantii ei kehti, kui toodet on remontitud või demonteeritud DeWALT volituseta isik.

Garantii kasutamiseks tuleb toode, täidetud garantiikaart ja ostutõend (t-ekk) viia müüjale või otse volitatud teenindajale hiljemalt kaks kuud peale vea avastamist.

Teavet lähima DeWALT teenindaja kohta leiate veebisaidilt: www.2helpu.com.

Garantiitalong:

Tööriista mudel/katalogi number
Seerianumber/kuupäeva kood
Klient
Müüja
Kuupäev

DEWALT®

РУССКИЙ ЯЗЫК

Гарантия

DEWALT гарантирует, что данное изделие в момент поставки потребителю не содержит каких-либо дефектов материалов или сборки. Данная гарантия дополняет законные права частного потребителя и не затрагивает их каким-либо образом. Настоящая гарантия действует на территориях стран-членов Европейского Союза и в Европейской зоне свободной торговли.

Если в течение 12 месяцев с даты приобретения произошла поломка изделия DEWALT из-за некачественных материалов и/или сборки, либо изделие является дефектным в соответствии с техническими требованиями, то DEWALT отремонтирует или заменит изделие с минимальным беспокоейством для потребителя.

Гарантия не действительна, если поломка произошла вследствие:

- Нормального износа
- Неправильного использования или плохого обслуживания
- Перегрузки двигателя
- Если изделие повреждено посторонними частями, материалом или вследствие аварии
- Использование ненадлежащего источника питания

Гарантия не действительна, если изделие подвергалось ремонту или разборке лицом, не уполномоченным DEWALT.

Для того, чтобы воспользоваться гарантией необходимо предоставить: изделие, заполненную Гарантийную карту и доказательство покупки (приемки) дилеру или непосредственно уполномоченному агенту по обслуживанию не позднее двух месяцев с момента обнаружения поломки.

Информацию о ближайшем агенте по обслуживанию DEWALT можно найти на странице в Интернете: www.2help.ru.com.

Гарантийный талон:

Модель инструмента / Номер по каталогу

Серийный номер / Код даты

Потребитель

Дилер

Дата

DEWALT®

LATVIĒŠU

Garantija

DEWALT garantē, ka produktam, to piegādājot Klientam, nav materiālu un/vai montāžas defektu. Garantija ir papildus pīrvāti Klienti juridiskajam tiesībam un tas neietekmē. Garantija ir spēkā visas Eiropas Kopienas dalībvalstīs un Eiropas Brīvās tirdzniecības zonā.

Ja DEWALT produkts salūst materiālu un/vai montāžas trūkumu dēļ vai ja tam ir trūkumi saskaņā ar tehnisko specifikāciju, DEWALT 12 mēnešu laikā no pirkšanas datuma veiks remontu vai produkta nomaiņu, ceņšoties Klientam gadīt iesrējāmi mazāk grūtbū.

Garantija nav spēkā, ja bojājums ir radies šāda iemesla dēļ:

- Normāls nolūlums
- Ietēes nepareiza lietošana vai silkta uzlūrešana
- Ja motors darbīnāts ar pārsīodzi
- Ja produkta bojājumu radījūši svešķermeņi, cits materiāls vai tas bojāts avārijas rezultātā
- Nepareiza strāvas padeve

Garantija nav spēkā, ja produktam gemontu vai arkorī veikusi persona, kam šādam nolūkam nav DEWALT atļaujas.

Lai izmantotu garantijas tiesības, produkts ar aizpildītu garantijas talonu un rīkuma apliecinājumu (šķu) ir jānogādā rādīdevījam vai tieši pilnvarotajam arkores pārstāvim vāļākais divus mēnešus pēc trūkuma konstatēšanas.

Informāciju par tuvāko DEWALT servisa pārstāvi meklējiet mājas lapā: www.2help.ru.com.

Garantijas talons:

Ietēes modelis/Kataloga numurs

Sērijas numurs/Datuma kods

Klients

Pārdevējs

Datums