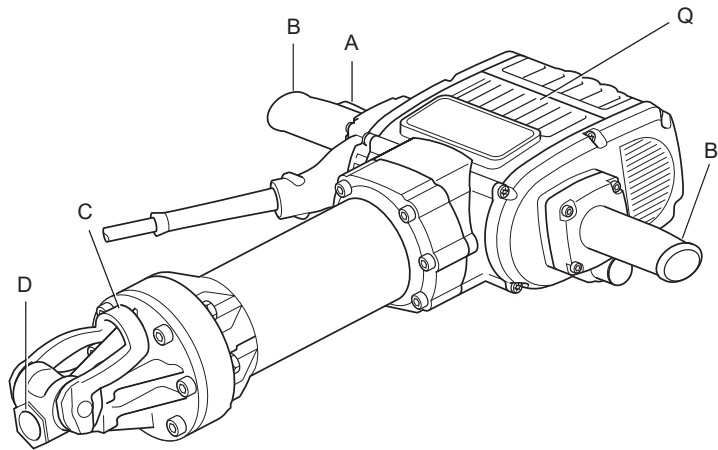

DEWALT®

505202-78 PL

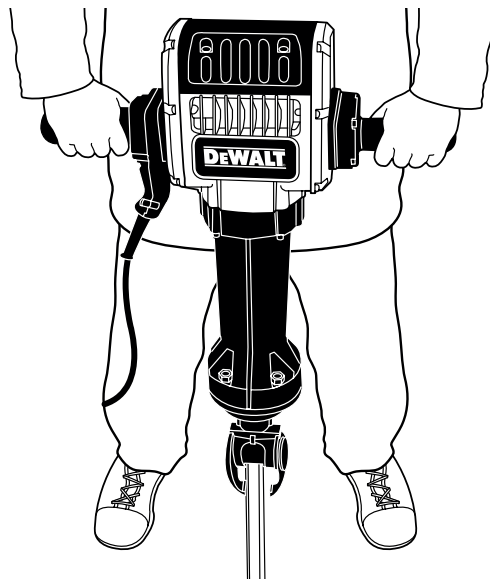
Tłumaczenie oryginalnej instrukcji

D25980

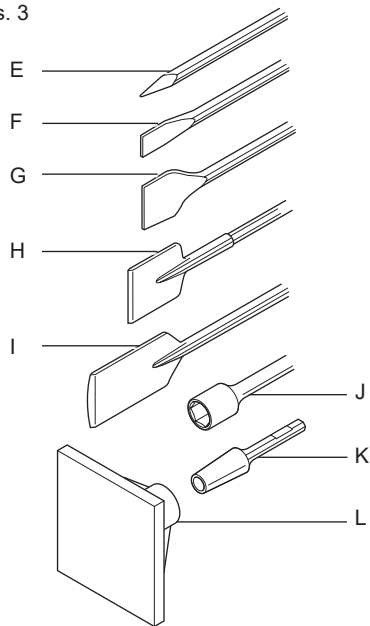
Rys. 1



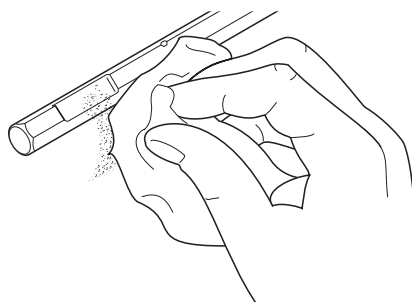
Rys. 2



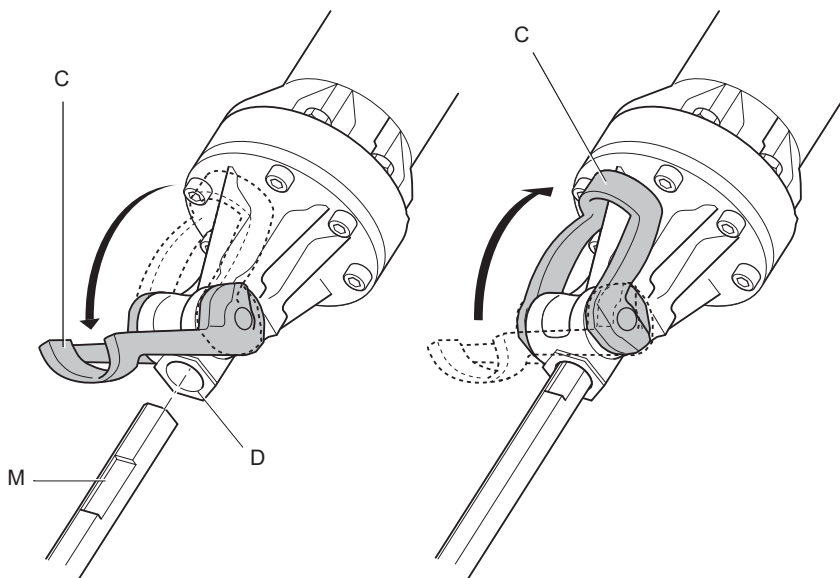
Rys. 3



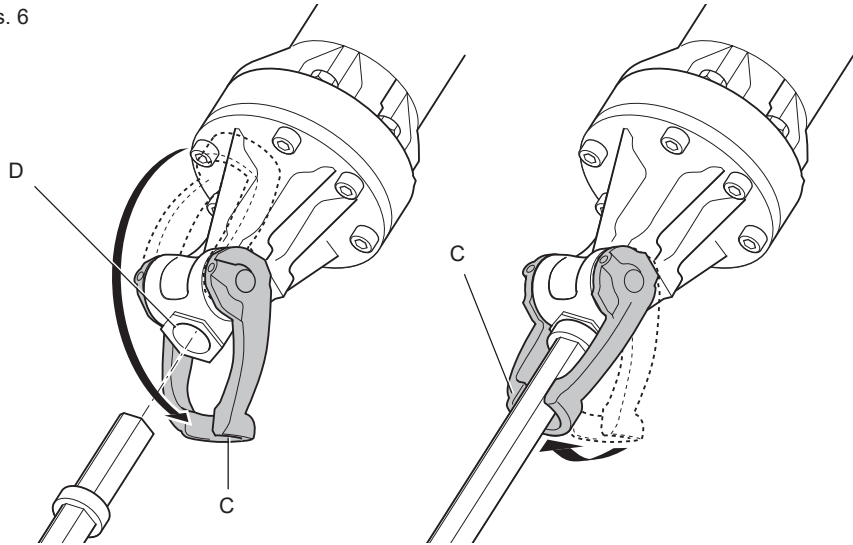
Rys. 4



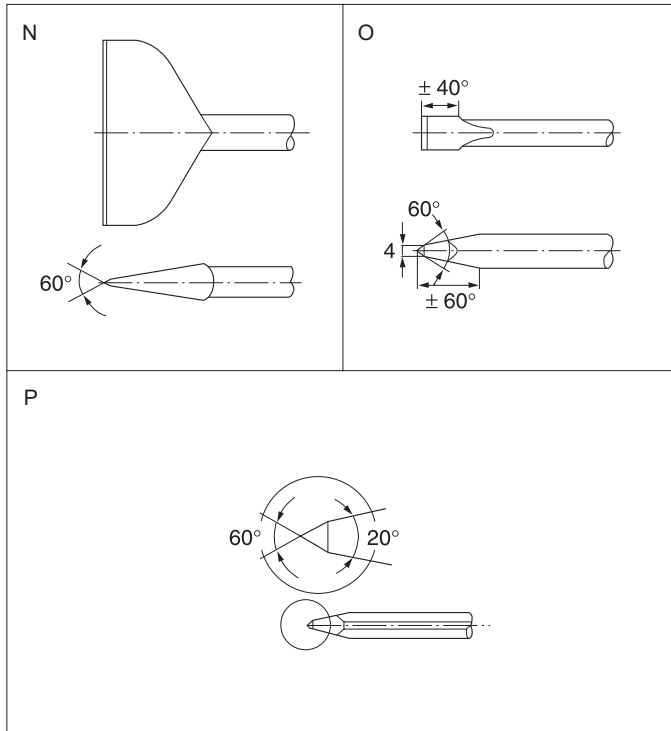
Rys. 5



Rys. 6



Rys. 7



Serdeczne gratulacje!

Dziękujemy za zakupienie urządzenia firmy DEWALT. Wiele lat doświadczeń, niezwykle staranne wykonanie i ciągłe innowacje sprawiły, że firma DEWALT stała się prawdziwie niezawodnym partnerem dla wszystkich użytkowników profesjonalnych narzędzi.

Dane techniczne

		D25980
Napięcie	$V_{\text{prądu zmiennego}}$	230
	Wielka Brytania i Irlandia $V_{\text{prądu zmiennego}}$	230/115
Typ		3
Częstotliwość	Hz	50
Moc elektryczna	W	2100/1800
Uderzenia na minutę bez obciążenia		Uderzenia na minutę 900
Energia jednego uderzenia (EPTA 05/2009)	J	52
Mocowanie narzędzia		Sześciokątne 28 mm
Ciężar	kg	31

Wartości hałasu i wartości drgań (sumy wektorowe przyspieszeń) zgodnie z EN60745-2-6:

L_{PA} (poziom emisji ciśnienia akustycznego)	dB(A)	95
L_{WA} (poziom mocy akustycznej)	dB(A)	106
K (niepewność dla danego poziomu dźwięku)	dB(A)	3

Dłutowanie

Wartość emisji drgań $a_{\text{h, Cheq}}$	m/s^2	4,8
Niepewność K	m/s^2	1,5

Podana ważona wartość skuteczna przyspieszeń drgań została zmierzona standardową metodą, opisaną w normie EN 60745, i dzięki temu można ją wykorzystywać do porównań z innymi narzędziami oraz do tymczasowej oceny ekspozycji drganiowej.



OSTRZEŻENIE: Podana całkowita wartość skuteczna przyspieszenia drgań dotyczy podstawowego zastosowania narzędzia i może się różnić, gdy jest ono wykorzystywane w inny sposób, z innymi akcesoriami, lub niewłaściwie konserwowane. W takich sytuacjach ekspozycja drganiowa w trakcie całego okresu użytkowania maszyny może być dużo większa.

Przy szacowaniu ekspozycji drganiowej trzeba też uwzględnić, jak długo w danym czasie narzędzie pozostawało wyłączone i jak długo pracowało na biegu jałowym. Ekspozycja drganiowa w trakcie całego okresu użytkowania maszyny mogłaby się wtedy okazać dużo mniejsza niż przy ciągłym użyciu.

Dla ochrony użytkownika przed skutkami wibracji stosuj dodatkowe środki bezpieczeństwa, jak np. prawidłowa konserwacja narzędzi i akcesoriów, utrzymywanie ciepłych rąk, odpowiednia organizacja pracy.

Amperaż bezpiecznika:

Przy zasilaniu prądem o napięciu 230 V 10 A

Definicje związane z bezpieczeństwem pracy

Poniżej zdefiniowano ważność poszczególnych ostrzeżeń. Prosimy o przeczytanie instrukcji i zwracanie uwagi na te symbole.



NIEBEZPIECZEŃSTWO: Informuje o bezpośrednim niebezpieczeństwie. Nieprzestrzeżenie tej wskazówki grozi doznaniem śmiertelnych lub ciężkich obrażeń ciała.



OSTRZEŻENIE: Informuje o potencjalnie niebezpiecznej sytuacji. Nieprzestrzeżenie tej wskazówki może doprowadzić do śmiertelnych lub ciężkich obrażeń ciała.



UWAGA: Informuje o potencjalnie niebezpiecznej sytuacji. Nieprzestrzeżenie tej wskazówki może doprowadzić do lekkich lub średnich obrażeń ciała.

WSKAZÓWKA: Informuje o działaniu, które wprawdzie nie grozi doznaniem urazu, ale przy zignorowaniu może skutkować szkodami rzeczowymi.



Informuje o niebezpieczeństwie porażenia prądem elektrycznym.



Informuje o niebezpieczeństwie pożaru.

Deklaracja zgodności z normami UE

CE
DIREKTYWA MASZYNOWA
DIREKTYWA HAŁASOWA



MŁOT WYBURZENIOWY D25980

Firma DEWALT deklaruje, że produkty opisane w sekcji **Dane techniczne** są zgodne z zapisami: 2006/42/WE, EN60745-1:2009+A11:2010, EN60745-2-6:2010

2000/14/WE, Elektryczny młot wyburzeniowy do betonu (ręczny), m ≥ 30 kg, Załącznik VIII, TÜV Rheinland LGA Products GmbH (0197), D-90431 Norymberga, Niemcy, nr id. jednostki notyfikowanej: 0197.

Poziom mocy akustycznej zgodnie z 2000/14/WE (Artykuł 12, Załącznik III, nr 10; m ≥ 30 kg):

L _{WA} (zmierzony poziom mocy akustycznej)	dB	106
L _{WA} (gwarantowany poziom mocy akustycznej)	dB	110

Produkty te są również zgodne z zapisami dyrektyw 2014/30/UE oraz 2011/65/UE. Więcej informacji na ten temat można uzyskać pod podanym niżej adresem filii firmy DEWALT lub skorzystać z informacji na ostatniej stronie okładki instrukcji obsługi.

Niżej podpisany jest odpowiedzialny za zebranie danych technicznych i składa tę deklarację w imieniu firmy DEWALT.

Markus Rompel
Director Engineering
DEWALT, Richard-Klinger-Straße 11,

D-65510, Idstein, Niemcy
20.04.2016



OSTRZEŻENIE: By nie narażać się na doznanie urazu, prosimy o przeczytanie tej instrukcji obsługi.

Ogólne przepisy bezpieczeństwa pracy elektronarzędzi



OSTRZEŻENIE! Zapoznaj się ze wszystkimi zamieszczonymi tutaj wskazówkami. Nieprzestrzeganie ich może doprowadzić do porażenia prądem elektrycznym, pożaru, a nawet ciężkiego urazu ciała.

PRZECHOWUJ NINIEJSZĄ INSTRUKCJĘ, BY W RAZIE POTRZEBY MÓC Z NIEJ PONOWNIE SKORZYSTAĆ.

Występujące w tekście wyrażenie „elektronarzędzie” oznacza zarówno urządzenie sieciowe (z kablem sieciowym) jak i akumulatorowe (bez kabla sieciowego).

1) BEZPIECZEŃSTWO W OBSZARZE PRACY

- Utrzymuj porządek w miejscu pracy i dobrze je oświetlaj.** Nieporządek i niewystarczające oświetlenie grożą wypadkiem.
- Nie używaj elektronarzędzi w otoczeniu zagrożonym wybuchem, gdzie występują palne pary, gazy lub pyły.** Elektronarzędzia wytwarzają iskry, które mogą spowodować zapalenie się tych substancji.
- Nie dopuszczaj dzieci ani innych osób do miejsca pracy.** Mogą one odwrócić uwagę od wykonywanych czynności, co grozi wypadkiem.

2) BEZPIECZEŃSTWO ELEKTRYCZNE

- Wtyczka kabla elektronarzędzia musi pasować do gniazda sieciowego i w żadnym wypadku nie wolno jej przerabiać.** Gdy elektronarzędzia zawierają uziemienie ochronne, nie używaj żadnych wtyczek adaptacyjnych. Oryginalne wtyczki i pasujące do nich gniazda sieciowe zmniejszają ryzyko porażenia prądem elektrycznym.
- Unikaj dotykania uziemionych elementów, jak na przykład rury, grzejniki, piece i chłodziarki.** Gdy ciało jest uziemione, porażenie prądem elektrycznym jest o wiele niebezpieczniejsze.

- c) **Nie wystawiaj elektronarzędzi na działanie deszczu ani wilgoci.** Przedostanie się wody do wnętrza obudowy grozi porażeniem prądem elektrycznym.
 - d) **Ostrożnie obchodź się z kablem. Nigdy nie używaj go do przenoszenia elektronarzędzia ani do wyjmowania wtyczki z gniazda sieciowego. Chroń kabel przed wysoką temperaturą, olejem, ostrymi krawędziami i ruchomymi elementami.** Uszkodzony lub zaplątany kabel może doprowadzić do porażenia prądem elektrycznym.
 - e) **Przy pracy na wolnym powietrzu stosuj tylko przeznaczone do tego celu przedłużacze.** Posługiwanie się odpowiednimi przedłużaczami zmniejsza ryzyko porażenia prądem elektrycznym.
 - f) **W razie konieczności użycia elektronarzędzia w wilgotnym otoczeniu zabezpiecz obwód zasilania wyłącznikiem ochronnym różnicowo-prądowym.** Zastosowanie takiego wyłącznika zmniejsza ryzyko porażenia prądem elektrycznym.
- 3) BEZPIECZEŃSTWO OSOBISTE**
- a) **Zawsze zachowuj uwagę, koncentruj się na swojej pracy i rozsądnie postępuj z elektronarzędziem. Nie używaj go, gdy jesteś zmęczony lub znajdujesz się pod wpływem narkotyków, alkoholu czy też leków.** Chwila nieuwagi w czasie pracy grozi bardzo poważnymi konsekwencjami.
 - b) **Stosuj osobiste wyposażenie ochronne. Zawsze zakładaj okulary ochronne.** Odpowiednie wyposażenie ochronne, jak maska przeciwpyłowa, obuwie na szorstkiej podeszwie, kask ochronny lub nauszniki ochronne, zależnie od rodzaju i zastosowania elektronarzędzia zmniejszają ryzyko doznania urazu.
 - c) **Unikaj niezamierzonego załączenia. Przed przyłączeniem elektronarzędzia do sieci sprawdź, czy jego wyłącznik jest wyłączony.** Przenoszenie elektronarzędzia z palcem opartym na wyłączniku lub przyłączanie go do sieci przy włączonym wyłączniku zwiększa ryzyko wypadku.
 - d) **Przed załączeniem elektronarzędzia sprawdź, czy zostały wyjęte klucze i przyrządy nastawcze.** Klucz pozostawiony w obracającej się części może zostać odrzucony, co grozi uszkodzeniem ciała.
 - e) **Nie pochylaj się za bardzo do przodu! Utrzymuj stabilną postawę, by nie stracić równowagi w jakiejś pozycji roboczej.** Takie postępowanie pozwala na zachowanie lepszej kontroli nad elektronarzędziem w nieoczekiwanych sytuacjach.
 - f) **Zakładaj odpowiednią odzież ochronną. Nie noś luźnej odzieży ani biżuterii. Włosy, odzież i rękawice trzymaj z dala od ruchomych elementów.** Luźna odzież, biżuteria lub długie włosy mogą zostać pochwycone przez obracające się części narzędzia.
 - g) **Gdy producent przewidział urządzenia do odsysania lub gromadzenia pyłu, sprawdź, czy są one przyłączone i prawidłowo zamocowane.** Stosowanie tych urządzeń zmniejsza zagrożenie zdrowia pyłem.
- 4) OBSŁUGA I KONSERWACJA ELEKTRONARZĘDZI**
- a) **Nie przeciążaj elektronarzędzia. Używaj narzędzi odpowiednich do danego przypadku zastosowania.** Najlepszą jakością i osobiste bezpieczeństwo osiągniesz, tylko stosując właściwe narzędzia.
 - b) **Nie używaj elektronarzędzia z uszkodzonym wyłącznikiem.** Urządzenie, które nie daje się normalnie załączać lub wyłączać, jest niebezpieczne i trzeba je naprawić.
 - c) **Przed rozpoczęciem jakichkolwiek prac nastawczych, przed wymianą akcesoriów lub odłożeniem elektronarzędzia zawsze wyjmij wtyczkę kabla z gniazda sieciowego.** Ten środek ostrożności zmniejsza ryzyko niezamierzonego uruchomienia elektronarzędzia.
 - d) **Niepotrzebne w danej chwili elektronarzędzia przechowuj w miejscu niedostępnym dla dzieci. Nie pozwalaj używać elektronarzędzi osobom, które nie są z nimi obeznane lub nie przeczytały niniejszej instrukcji.** Narzędzia w rękach niedoświadczonych osób są niebezpieczne.
 - e) **Utrzymuj elektronarzędzia w nienaganym stanie technicznym. Sprawdzaj, czy ruchome elementy obracają się w odpowiednim kierunku, nie są zakleszczone, pęknięte ani tak uszkodzone, że nie zapewniają prawidłowego funkcjonowania urządzenia. Uszko-**

- dzzone elektronarzędzia przed użyciem napraw.** Powodem wielu wypadków jest niewłaściwa konserwacja elektronarzędzi.
- f) **Ostrz i utrzymuj w czystości swoje narzędzia robocze.** Starannie konserwowane, ostre narzędzia robocze rzadziej się zakleszczają i łatwiej nimi pracować.
- g) **Elektronarzędzi, akcesoriów, narzędzi roboczych itp. używaj zgodnie z tą instrukcją i przeznaczeniem, biorąc pod uwagę warunki i rodzaj wykonywanej pracy.** Wykorzystywanie elektronarzędzi wbrew przeznaczeniu jest niebezpieczne.
- 5) **SERWIS**
- a) **Naprawy elektronarzędzi mogą być wykonywane tylko przez uprawnionych specjalistów przy użyciu oryginalnych części zamiennych.** Jest to istotnym warunkiem zapewnienia bezpieczeństwa pracy.

Dodatkowe przepisy bezpieczeństwa pracy młotów wyburzeniowych

- *Przed użyciem młota wyburzeniowego sprawdź, czy dłuto jest ustalone w swojej pozycji.*
- *W niskich temperaturach lub gdy młot wyburzeniowy nie był używany w dłuższym okresie czasu, przed użyciem załącz go na kilka minut bez obciążenia.*
- *Zawsze mocno trzymaj młot wyburzeniowy obydwiema rękami i zachowuj stabilną postawę. Zawsze sprawdzaj, czy rękojeść dodatkowa jest prawidłowo zamontowana.*
- *Przy pracy na wysokości upewnij się, czy znajdujący się poniżej obszar jest odpowiednio zabezpieczony.*
- *By nie narażać się na porażenie prądem elektrycznym, przed rozpoczęciem pracy sprawdź, czy w obszarze kucia nie przebiegają przewody elektryczne.*
- *Bezpośrednio po zakończeniu pracy nie dotykaj dłuta ani sąsiadujących z nim elementów, gdyż mogą one być bardzo gorące i spowodować oparzenia skóry.*
- *Przewód przyłączeniowy zawsze prowadź z tyłu – z dala od dłuta.*
- *Trzymaj kabel sieciowy z dala od narzędzi roboczych. Owinięcie się kabla wokół dłuta może spowodować porażenie prądem elektrycznym.*

- *Uważaj, by kabel sieciowy nie owinął się wokół ciała.*
- *Zabrania się używania młota wyburzeniowego przez niedoświadczone osoby.*
- *Zakładaj nauszniki ochronne. Hałas może doprowadzić do uszkodzenia narządu słuchu.*
- *Używaj należących do zakresu dostawy dodatkowych rękojeści. Utrata kontroli nad młotem wyburzeniowym może stać się przyczyną obrażeń ciała.*
- *Zakleszczonych narzędzi nie uwalniaj przy użyciu młotka. Może to spowodować odprysnięcie jakichś metalowych części, co grozi doznaniem urazu.*
- *Po zakończeniu pracy najpierw wyłączaj elektronarzędzie, a dopiero potem wyjmij wtyczkę kabla z gniazda sieciowego.*
- *Nie naprawiaj narzędzi roboczych we własnym zakresie. W razie potrzeby skorzystaj z usług wykwalifikowanego specjalisty. Niewłaściwie wykonana naprawa może być przyczyną urazu. Przeostrzenie stępionego narzędzia jest dopuszczalne tylko w przypadku lekkiego zużycia.*



OSTRZEŻENIE: Zalecamy stosowanie wyłącznika różnicowoprądowego z wartością prądu resztkowego wynoszącą 30 mA lub mniejszą.

Pozostałe zagrożenia

W trakcie używania młota wyburzeniowego grozi niebezpieczeństwo:

- oparzenia gorącymi elementami maszyny.

Pomimo przestrzegania obowiązujących przepisów bezpieczeństwa i używania urządzeń ochronnych przy korzystaniu z młotów wyburzeniowych nie da się uniknąć pewnych zagrożeń, jak np.:

- Uszkodzenie narządu słuchu.
- Zgniecenie palców przy wymianie akcesoriów.
- Zagrożenie zdrowia na skutek wdychania pyłu przy kruszeniu betonu i/ lub muru.
- Urazy ciała na skutek niewłaściwego sposobu podnoszenia i przenoszenia ciężkich przedmiotów.

Oznaczenia na elektronarzędziu

Na elektronarzędziu umieszczono następujące piktogramy:



Przed użyciem przeczytaj instrukcję obsługi.



Zakładaj nauszniki ochronne.



Zakładaj okulary ochronne.

UMIĘJSCOWIENIE KODU DATY (RYS. 1)

Kod daty (Q), który zawiera również rok produkcji, jest wydrukowany na obudowie

Przykład:

2016 XX XX
Rok produkcji

Zawartość opakowania

Opakowanie zawiera:

- 1 Młot wyburzeniowy
- 1 Instrukcja obsługi

- Sprawdzić, czy narzędzie, części lub akcesoria nie zostały uszkodzone podczas transportu.
- Przed przystąpieniem do pracy poświęć odpowiedni czas na dokładne zapoznanie się z instrukcją.

Opis (rys. 1)



OSTRZEŻENIE: *Nigdy nie dokonuj żadnych przeróbek w narzędziu ani jego elementach, gdyż może to doprowadzić do ich zniszczenia lub doznania urazu ciała.*

- A. Wyłącznik
- B. Rękojeść(ci) boczna(e)
- C. Ustalacz narzędzia roboczego
- D. Uchwyt narzędziowy

DOSTĘPNE AKCESORIA (RYS. 3)

Jako akcesoria są dostępne różne dłuta z chwytem sześciokątnym 28 mm.

- E. Dłuto wąskie (szpicak) (DT6927)
- F. Dłuto płaskie (DT6929)
- G. Dłuto płaskie szerokie (DT6932)
- H. Dłuto łopatkowe (DT6928)
- I. Dłuto do asfaltu (DT6934)
- J. Narzędzie do wbijania palików (DT6933)
- K. Trzon ubijaka (DT6935)
- L. Ubijak (DT6936)

By uzyskać więcej informacji na temat odpowiednich akcesoriów, zwróć się do swojego diler.

ZASTOSOWANIE ZGODNE Z PRZEZNACZENIEM

Młot wyburzeniowy D25980 jest przeznaczony do profesjonalnego wyburzania, kucia bruzd oraz kruszenia betonu, cegły, kamienia i innych materiałów murarskich.

NIE używaj młota w wilgotnym otoczeniu ani w pobliżu palnych cieczy lub gazów.

Młot ten jest przeznaczony do użytku profesjonalnego. **NIE POZWALAJ** dzieciom dotykać młota. Osoby niedoświadczone mogą go używać tylko pod nadzorem.

- **Małe dzieci i osoby niedołążne.** Niniejsze urządzenie nie jest przeznaczone do użytku przez małe dzieci i osoby niedołążne bez nadzoru.
- Produktu tego nie powinny użytkować osoby (w tym dzieci) o ograniczonych zdolnościach fizycznych, czuciowych lub psychicznych oraz osoby nie posiadające odpowiedniego doświadczenia, wiedzy lub umiejętności, chyba że są pod nadzorem osób odpowiedzialnych za ich bezpieczeństwo. Dzieci nigdy nie powinny być pozostawiane z produktem bez nadzoru osób dorosłych.

Łagodny rozruch

Funkcja ta zapewnia automatyczny, powolny wzrost częstotliwości udarów po każdym załączeniu młota wyburzeniowego, dzięki czemu w chwili rozpoczynania pracy znacznie łatwiej utrzymać dłuto przyłożone do muru w żądanej pozycji.

Amortyzowane rękojeści (rys. 1)

Amortyzatory w rękojeściach (B) absorbują wibracje, by nie przenosiły się na użytkownika. W ten sposób zwiększono komfort obsługi.

Aktywne tłumienie wibracji

Funkcja ta powoduje, że układ mechaniczny młota wyburzeniowego redukuje odrzut. Maleją wibracje na rękojeści, dzięki czemu młot jest przyjemniejszy w pracy i można się nim bez zmęczenia dłużej posługiwać, a przy tym dodatkowo wzrasta trwałość użytkownika elektronarzędzia.

Bezpieczeństwo elektryczne

Silnik elektryczny jest przystosowany do zasilania prądem o tylko jednym napięciu. Dlatego

sprawdź, czy napięcie sieciowe odpowiada wartości podanej na tabliczce znamionowej elektronarzędzia.



Młot wyburzeniowy DEWALT jest podwójnie zaizolowany zgodnie z normą EN 60745 i dlatego żyła uziemiająca nie jest potrzebna.

Uszkodzony kabel sieciowy może być wymieniony na specjalny kabel tylko przez autoryzowaną warsztat serwisowy DEWALT.

Przedłużacz

Używaj 3-żyłowego przedłużacza, który jest dopuszczony do eksploatacji i wytrzymuje pobór mocy przez elektronarzędzie (patrz: **Dane techniczne**). Zaleca się, by minimalny przekrój żył kabla wynosił 1,5 mm², a jego długość nie przekraczała 30 m.

Gdy korzystasz z bębna, zawsze całkowicie odwijaj z niego kabel.

MONTAŻ I REGULACJA



OSTRZEŻENIE: *By zminimalizować ryzyko doznania urazu, przed założeniem lub zdjęciem akcesoriów bądź przed wykonaniem regulacji lub naprawy **wyłącz elektronarzędzie i wyjmij wtyczkę kabla z gniazda sieciowego.** Upewnij się, czy wyłącznik jest wyłączony. Przypadkowe uruchomienie może doprowadzić do urazu ciała.*

Mocowanie i wyjmowanie narzędzi roboczych o chwycie sześciokątnym 28 mm (rys. rys. 4–6)

Młot wyburzeniowy jest przystosowany do dłut z chwytem sześciokątnym 28 mm.

Zalecamy używanie wyłącznie profesjonalnych akcesoriów.



OSTRZEŻENIE: *Ponieważ akcesoria innych producentów nie zostały przetestowane przez firmę DEWALT pod względem przydatności do tego młota wyburzeniowego, ich użycie może być niebezpieczne. By nie narażać się na doznanie urazu ciała, stosuj wyłącznie oryginalne wyposażenie dodatkowe.*

Oczyść chwyt dłuta i nasmaruj go.



OSTRZEŻENIE: *Nie smaruj samego młota wyburzeniowego.*

SPOSÓB MOCOWANIA DŁUTA Z ROWKIEM W CHWYCI (RYS. 5):

1. Odblokuj ustalacz narzędzia roboczego (C).
2. Przyłóż dłuto do uchwytu narzędziowego rowkiem (M) zwróconym do góry.
3. Włóż chwyt dłuta w uchwyt narzędziowy (D).
4. Wycofaj ustalacz (C), by zabezpieczyć narzędzie robocze w swoim położeniu.

SPOSÓB MOCOWANIA DŁUTA Z KOŁNIERZEM NA CHWYCI (RYS. 6):

1. Odblokuj ustalacz narzędzia roboczego (C).
2. Włóż chwyt dłuta w uchwyt narzędziowy (D).
3. Tak obróć ustalacz (C), by objął chwyt narzędzia roboczego i w ten sposób zabezpieczył je w swojej pozycji roboczej.
4. Sprawdź, czy dłuto jest poprawnie zamocowane. Dla prawidłowego działania młota osiowy ruch narzędzia roboczego w uchwycie narzędziowym musi wynosić kilka centymetrów.

By wyjąć dłuto, odchyl ustalacz (C) i wyciągnij dłuto z uchwytu narzędziowego.



OSTRZEŻENIE: *Przy wymiana narzędzi roboczych zawsze zakładaj rękawice ochronne. Gołe elementy metalowe młota wyburzeniowego i narzędzi roboczych w czasie pracy silnie się nagzewają.*

ZASTOSOWANIE

Instrukcja obsługi



OSTRZEŻENIE:

- Zawsze przestrzegaj wskazówek dotyczących bezpieczeństwa i obowiązujących przepisów.
- Przed rozpoczęciem pracy zorientuj się dokładnie, jak przebiegają rury i przewody elektryczne.

- Podczas pracy tylko lekko naciskaj młot wyburzeniowy (z siłą około 200–300 N). Nadmierny nacisk nie zwiększa szybkości pracy, a jedynie ogranicza sprawność i może skrócić trwałość użytkową elektronarzędzia.



OSTRZEŻENIE: Aby zminimalizować ryzyko doznania urazu, przed założeniem lub zdjęciem akcesoriów bądź przed wykonaniem regulacji lub naprawy wyłączyć narzędzie i wyjąć wtyczkę kabla z gniazda sieciowego. Upewnij się, że włącznik spustowy ustawiony jest w pozycji WYŁ. Przypadkowe włączenie może spowodować obrażenia ciała.

Utrzymywanie prawidłowej pozycji rąk (rys. rys. 1, 2)



OSTRZEŻENIE: By zminimalizować ryzyko doznania poważnego urazu, **ZAWSZE** prawidłowo utrzymuj młot, tak jak pokazano na rysunku.



OSTRZEŻENIE: By zminimalizować ryzyko doznania poważnego urazu, **ZAWSZE** pewnie utrzymuj młot, by w razie potrzeby móc zawczasu zareagować w nagłej sytuacji.

Zaleca się obiema rękami trzymać za obie rękojeści boczne (B).

Załączanie i wyłączanie (rys. 1)

By załączyć młot wyburzeniowy, naciśnij wyłącznik (A).

By wyłączyć młot wyburzeniowy, zwolnij wyłącznik.

Wyburzanie, kruszenie i kucie bruzd (rys. rys. 1–6)

1. Wybierz odpowiednie dłuto, oczyść i nasmaruj jego chwyt.
2. Zamocuj dłuto i sprawdź, czy się prawidłowo zablokowało.
3. Załącz młot wyburzeniowy, mocno trzymając go za obydwie rękojeści (B). Młot pracuje aż do wyłączenia.

KONSERWACJA

Elektronarzędzia firmy DEWALT odznaczają się dużą trwałością i prawie nie wymagają konserwacji. Jednak warunkiem ciągłej, bezawaryjnej pracy jest ich regularne czyszczenie.



OSTRZEŻENIE: By zminimalizować ryzyko doznania urazu, przed założeniem lub zdjęciem akcesoriów bądź przed wykonaniem regulacji lub naprawy **wyłącz elektronarzędzie i wyjmij wtyczkę kabla z gniazda sieciowego**. Upewnij się, czy wyłącznik jest wyłączony. Przypadkowe uruchomienie może doprowadzić do urazu ciała.

Młot wyburzeniowy nie powinien być konserwowany przez użytkownika. Po około 200 godzinach pracy oddaj go do warsztatu serwisowego DEWALT.

Gdyby przed tym terminem wystąpiły jakieś problemy, również zwróć się do serwisu fabrycznego.



Smarowanie

Młot wyburzeniowy nie wymaga żadnego dodatkowego smarowania.



Czyszczenie



OSTRZEŻENIE: Gdyby w szczelinach wentylacyjnych zgromadził się brud, wydmuchaj go suchym, sprężonym powietrzem. Załóż przy tym okulary ochronne i odpowiednią maskę przeciwpyłową.



OSTRZEŻENIE: Do czyszczenia plastikowych elementów narzędzia nie używaj żadnych rozpuszczalników ani innych agresywnych chemikaliów, które mogą osłabić materiał. Najlepsza do tego celu jest szmata zwilżona łagodnym roztworem mydłany. Uważaj, by do wnętrza obudowy nie dostała się jakaś ciecz i żadnej części narzędzia nie zanurzaj w wodzie.

Dostępne akcesoria



OSTRZEŻENIE: *Ponieważ akcesoria innych producentów nie zostały przetestowane przez firmę DEWALT pod względem przydatności do tego narzędzia, ich użycie może być niebezpieczne. By nie narażać się na doznanie urazu ciała, stosuj wyłącznie oryginalne wyposażenie dodatkowe.*



OSTRZEŻENIE: *Dłuta te mogą być ostrzone tylko ograniczoną ilość razy. W razie wątpliwości zasięgnij porady u swojego diler.*



OSTRZEŻENIE: *Uważaj, by krawędź ostrza nie zabarwiła się na niebiesko wskutek nadmiernego docisku narzędzia roboczego do ściernicy. Zabarwienie takie świadczy o rozharowaniu metalu.*

Konserwacja narzędzi roboczych

Zawczasu konserwuj swoje narzędzia robocze, by w ten sposób zwiększyć ich trwałość użytkową.

Szlifuj dłuta przy użyciu ściernic. Na rysunku 7 podano prawidłowe kąty ostrzy następujących narzędzi roboczych:

- N. dłuto łopatkowe
- O. dłuto płaskie
- P. dłuto wąskie

By uzyskać więcej informacji na temat odpowiednich akcesoriów, zwróć się do swojego diler.

Ochrona środowiska



Selektywna zbiórka odpadów.
Produktów i akumulatorów
oznaczonych tym symbolem
nie wolno usuwać ze zwykłymi
odpadami z gospodarstw
domowych.

Produkty i akumulatory zawierają materiały, które można odzyskać lub poddać recyklingowi, zmniejszając zapotrzebowanie na surowce. Oddawać produkty elektryczne i akumulatory do recyklingu zgodnie z krajowymi przepisami. Więcej danych na stronie www.2helpU.com.

Właściwe postępowanie ze użytym sprzętem elektrycznym i elektronicznym przyczynia się do uniknięcia szkodliwych dla zdrowia ludzi i środowiska naturalnego skutków, o których mowa w art. 13 ust. 1 pkt 2 ustawy z dnia 11.09.2015 r. o zużytym sprzęcie elektrycznym i elektronicznym, wynikających z obecności w tym sprzęcie niebezpiecznych substancji, mieszanin oraz części składowych oraz niewłaściwego składowania i przetwarzania takiego sprzętu, takich jak skażenie środowiska na skutek przedostania się niebezpiecznych substancji do gleby lub wód gruntowych.

Warunki i Zasady Europejskiej Gwarancji Elektronarzędzi (PT) DEWALT

Produkty marki DEWALT reprezentują bardzo wysoką jakość, dlatego oferujemy dla nich korzystne warunki gwarancyjne. Niniejsze warunki gwarancji nie pomniejszają praw klienta wynikających z polskich regulacji ustawowych lecz są ich uzupełnieniem. Gwarancja jest ważna na terytorium państw członkowskich Unii Europejskiej oraz Europejskiego Obszaru Wolnego Handlu.

1. JEDEN ROK Gwarancji Profesjonalnych Elektronarzędzi DEWALT

Jeżeli elektronarzędzie marki DEWALT w ciągu 12 miesięcy od daty zakupu ulegnie uszkodzeniu z powodu wad materiałowych lub wad produkcyjnych DEWALT wymieni bezpłatnie uszkodzone części lub całe elektronarzędzie według własnej oceny (z zastrzeżeniem warunków wymienionych w punktach 2 i 4):

2. Warunki ogólne

- 2.1 Europejska gwarancja DEWALT (PT) dotyczy użytkowników oryginalnych produktów DEWALT, którzy nabyli narzędzie od autoryzowanego dystrybutora marki DEWALT do stosowania w związku z ich działalnością gospodarczą lub zawodową. Europejska gwarancja DEWALT (PT) nie dotyczy osób nabywających produkty DEWALT w celu odsprzedaży lub wynajęcia.
- 2.2 Niniejsza gwarancja jest niezbywalna. Obowiązuje tylko użytkowników oryginalnych produktów DEWALT, nabytych według warunków określonych w punkcie 2.1.
- 2.3 Gwarancja ma zastosowanie do profesjonalnych elektronarzędzi marki DEWALT, z wyłączeniem elektronarzędzi wyraźnie określonych.
- 2.3 Naprawa lub wymiana produktu na podstawie niniejszej gwarancji nie powoduje przedłużenia lub odnowienia okresu gwarancji. Okres gwarancji rozpoczyna się od daty zakupu, a kończy się 12 miesięcy później.
- 2.4 DEWALT zastrzega sobie prawo do odmowy roszczeń wynikających z niniejszej gwarancji, które w opinii upoważnionego przedstawiciela serwisu nie są skutkiem wady materiałowej lub produkcyjnej oraz nie wynikają z warunków europejskiej gwarancji DEWALT (PT).
- 2.5 Koszty transportu pomiędzy użytkownikiem i autoryzowanym punktem serwisowym nie są objęte gwarancją.

3. Produkty nie objęte europejską gwarancją DEWALT PT Gwarancją DEWALT PT nie są objęte.

- 3.1 Produkty DEWALT, których specyfikacja nie jest przewidziana na rynek europejski, importowanych przez nieautoryzowanego dystrybutora spoza obszaru krajów UE i EFTA.
- 3.2 Akcesoria i osprzęt eksploatacyjny dołączony do urządzenia oraz elementy ulegające naturalnemu zużyciu, np wiertła, brzeszczoty, tarcze ściernic.

- 3.3 Produkty dostarczane do firm wynajmujących w ramach umów o świadczenie usług lub umów B2B są wyłączone i podlegają gwarancji określonej w szczegółowych warunkach umów dostaw.
- 3.4 Produkty oznaczone logo DEWALT dostarczane przez naszych partnerów, podlegające określonym przez nich warunkom gwarancji. Informacje w dokumentacji dostarczonej z produktem.
- 3.5 Produkt dostarczany jako część zestawu, który należy dostarczyć jako komplet do naprawy gwarancyjnej, gdzie kod daty produkcji nie jest zgodny z innymi produktami tego zestawu i/lub datą zakupu.
- 3.6 Narzędzia ręczne, odzież robocza, oprzyrządowanie.
- 3.7 Produkty wykorzystywane w produkcji lub procesach produkcyjnych, jeśli nie zaakceptowane w indywidualnym planie DEWALT.

4. Odrzucenie roszczenia gwarancyjnego

Roszczenie z tytułu niniejszej gwarancji mogą zostać odrzucone, jeżeli:

- 4.1 Autoryzowany serwis DEWALT stwierdzi i racjonalnie uzasadni, że awaria produktu nie jest wynikiem wady materiałowej lub fabrycznej.
- 4.2 Awaria lub uszkodzenia są wynikiem zużycia/ wyeksploatowania w trakcie normalnego użytkowania. Zobacz punkt
- 4.14. Wszystkie produkty podlegają zużyciu podczas użytkowania. Bardzo ważny jest więc odpowiedni dobór do wykonywanych prac.
- 4.3 Jeśli nie można zweryfikować kodu daty i numeru seryjnego.
- 4.4 Jeśli narzędzie przesłane do naprawy nie posiada oryginalnego dowodu zakupu.
- 4.5 Uszkodzenia spowodowane niewłaściwym użytkowaniem, zamoczeniem, uszkodzeniem mechanicznym lub innymi czynnościami niezgodnymi z instrukcją obsługi.
- 4.6 Uszkodzenia spowodowane przez stosowanie nieodpowiednich akcesoriów lub oprzyrządowania nieokreślonych w instrukcji obsługi.
- 4.7 Urządzenie zostało przerabiane lub zmodyfikowane względem oryginału.
- 4.8 Urządzenie było naprawiane przez osoby przypadkowe lub serwis nieautoryzowany oraz jeśli użyte do naprawy części zamienne nie są oryginalne.
- 4.9 Produkt został przeciążony lub dalej użytkowany po wykryciu częściowej awarii
- 4.10 Stosowano w warunkach odbiegających od normy, w tym wnikaniu do wewnątrz nadmiernych pyłów i innych materiałów.
- 4.11 W wyniku braku konserwacji lub naprawy części podlegających naturalnemu zużyciu.
- 4.12 Produkt jest niekompletny lub wyposażony w nieoryginalne oprzyrządowanie

4.13 Defekt produktu spowodowany nieodpowiednim dopasowaniem, nieprawidłowej regulacji lub montażu wykonanego przez użytkownika, które są opisane w instrukcji. Wszystkie produkty są kontrolowane i sprawdzane w trakcie produkcji. Wszelkie uszkodzenia lub zidentyfikowane nieprawidłowości powinny być zgłoszone bezpośrednio do sprzedawcy.

4.14 Ze względu na zużycie lub uszkodzenie części ulegającej naturalnemu zużyciu podczas normalnego użytkowania. Poniżej element objęte, ale nie ograniczone tym warunkiem

Typowe podzespoły

- Szczotki węglowe
- Przewody
- Obudowy
- Uchwyty
- Kolnierze
- Uchwyty brzeszczotów
- Uszczelki
- O-Ringi
- Oleje, smary

Specjalistyczne podzespoły produktów

- Zestawy serwisowe

Narzędzia łączące

- O-Ringi
- Szyny napędowe
- Sprężyny
- Ograniczniki

Młotowiertarki

- Pobijaki
- Cylinder
- Uchwyty narzędziowe
- Zapadki

Impact Tools

- Zabieraki
- Uchwyty
- Kowadło

5. Roszczenie gwarancyjne

5.1 W celu złożenia reklamacji należy skontaktować się ze sprzedawcą, lub najbliższym autoryzowanym serwisem DEWALT, który można znaleźć na www.2helpU.com.

5.2 Kompletnie narzędzie DEWALT wraz z oryginalnym dowodem zakupu należy dostarczyć do sprzedawcy lub autoryzowanego serwisu.

5.3 Autoryzowany serwis DEWALT po oględzinach potwierdzi możliwość wykonania naprawy gwarancyjnej lub ją odrzuci.

5.4 W przypadku gdy w trakcie naprawy gwarancyjnej zajdzie konieczność wymiany podzespołów nie objętych gwarancją, serwis ma prawo dostarczyć kosztorys dotyczący naprawy lub wymienionych części zamiennych.

5.5 Błąd przewidziany w utrzymaniu i konserwacji produktu może skutkować odrzuceniem przyszłych roszczeń.

5.6 Po zakończeniu naprawy produkt zostanie zwrócony do miejsca, z którego został dostarczony w ramach niniejszej gwarancji

6. Nieprawidłowe roszczenia gwarancyjne

6.1 DEWALT zastrzega sobie prawo do odmowy jakichkolwiek roszczeń wynikających z niniejszej gwarancji, które w opinii autoryzowanego dystrybutora nie są zgodne z warunkami Europejskiej Gwarancji DEWALT.

6.2 Jeżeli roszczenie gwarancji jest odrzucone przez autoryzowany punkt serwisowy DEWALT, powody odmowy zostaną przekazane wraz z wyceną naprawy narzędzia. Jeżeli roszczytę odmówił opłaty za wykonanie naprawy, narzędzie może być zwrócone jako niesprawne/wadliwe.

7. Zmiany Warunków i Zasad

7.1 DEWALT zastrzega sobie prawo do zmian i korekt swojej polityki gwarancyjnej, terminów i kwalifikowania produktów bez uprzedzenia jeśli uzna konieczne zmiany za właściwe.

7.2 Aktualne zasady i warunki Europejskiej Gwarancji Elektronarzędzi DEWALT są dostępne na www.2helpU.com, u lokalnego sprzedawcy DEWALT lub w lokalnym biurze marki DEWALT.

7.3 Gwarancja nie wyłącza, nie ogranicza ani nie zawieszają uprawnień kupującego wynikających z przepisów o rękojmi za wady rzeczy sprzedanej.

Gwarant: Stanley Black & Decker Polska Sp. z o.o

ul. Prosta 68, 00-838 Warszawa.

**Wszystkie reklamacje gwarancyjne rozpatrywane są przez:
Centralny Serwis Gwarancyjny ERPATECH**

**ul. Bakaliowa 26, 05-080 Mościska
(22) 431-05-05; serwis@erpatech.pl**

CZ ZÁRUČNÍ LIST

PL KARTA GWARANCYJNA

H JÓTÁLLÁSI JEGY

SK ZÁRUČNÝ LIST

DEWALT[®]

CZ měsíců
H hónap

12

PL miesięcy
SK mesiacov

CZ	Výrobní kód	Datum prodeje	Razítko prodejny Podpis
H	Gyári szám	A vásárlás napja	Pecsét helye Aláírás
PL	Numer seryjny	Data sprzedaży	Stempel Podpis
SK	Číslo série	Dátum predaja	Pečiatka predajne Podpis

(CZ)

Adresy servisu
Band Servis
Klásterského 2
CZ-140 00 Praha 4
Tel.: 00420 244 403 247
Fax: 00420 241 770 167

Band Servis
K Pasekám 4440
CZ-76001 Zlín
Tel.: 00420 577 008 550,1
Fax: 00420 577 008 559
http://www.bandservis.cz

(H)

FIXIT Hungary Kft.
3526 Miskolc
Zsolcai kapu 9-11. / 49
RMA system:
http://rma.fixit-service.com
E-mail: dewalt@hu.fixit-service.com
Tel: +36 46 500 385

(PL)

Centralny Serwis Gwarancyjny
ERPATECH
ul. Bakaliowa 26
05-080 Mościska
Tel.: (22) 431-05-05
serwis@erpatech.pl

(SK)

Adresa servisu
Band Servis
Paulínska ul. 22
SK-91701 Trnava
Tel.: 00421 335 511 063
Fax: 00421 335 512 624

(CZ) Dokumentace záruční opravy

(PL) Przebieg napraw gwarancyjnych

(H) A garanciális javítás dokumentálása

(SK) Záznamy o záručných opravách

CZ	Číslo	Datum příjmu	Datum zakázky	Číslo zakázky	Závada	Razítko Podpis
H	Sorszám	Bejelentés időpontja	Javítási időpont	Javítási munkalapszám	Hiba jelleg oka	Pecset Aláírás
	Jótállás új határideje					
PL	Nr	Data zgłoszenia	Data naprawy	Nr zlecenia	Przebieg naprawy	Stempel Podpis
SK	Číslo dodávky	Dátum nahlásenia	Dátum opravy	Číslo objednávky	Popis poruchy	Pečiatka Podpis