



---

# DEWALT®

---



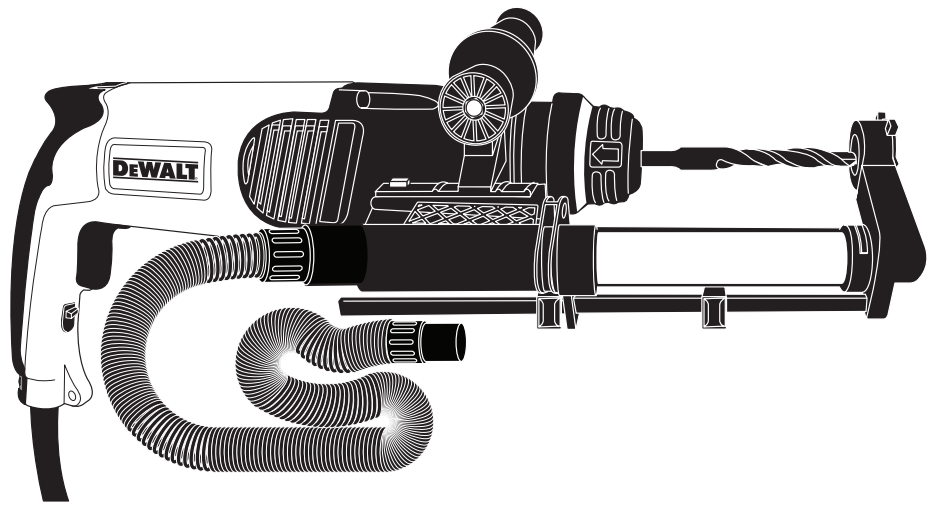
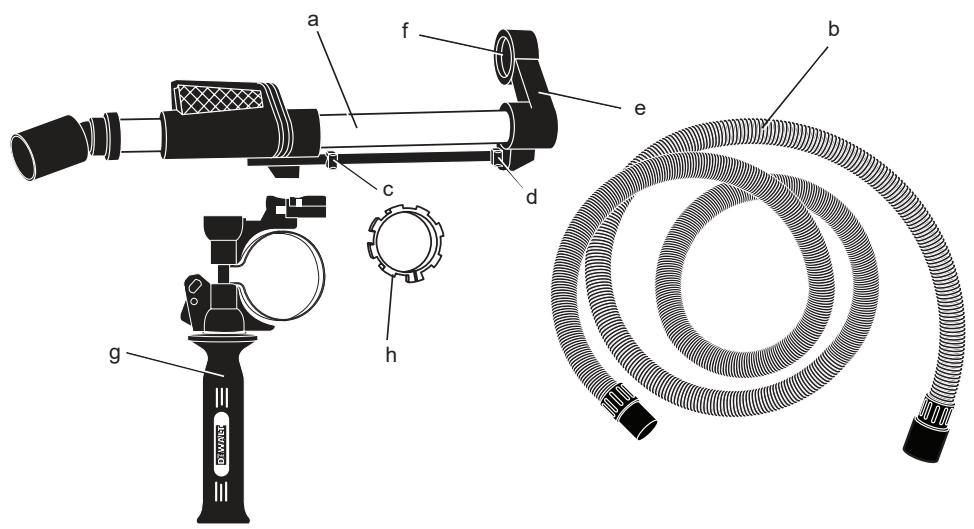
588888-80 CZ

Přeloženo z původního návodu

**D25301D**

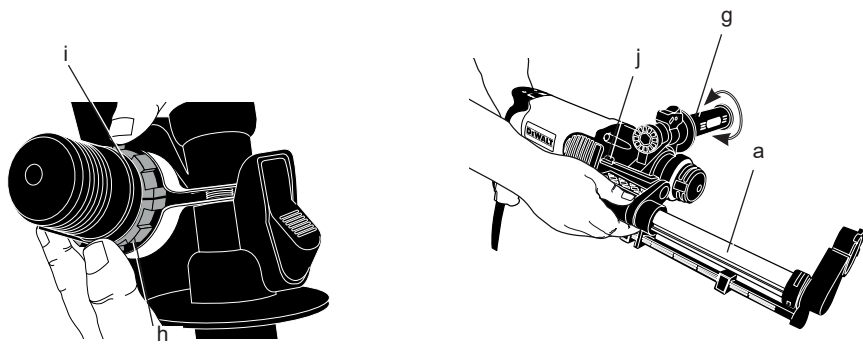


Obrázek 1

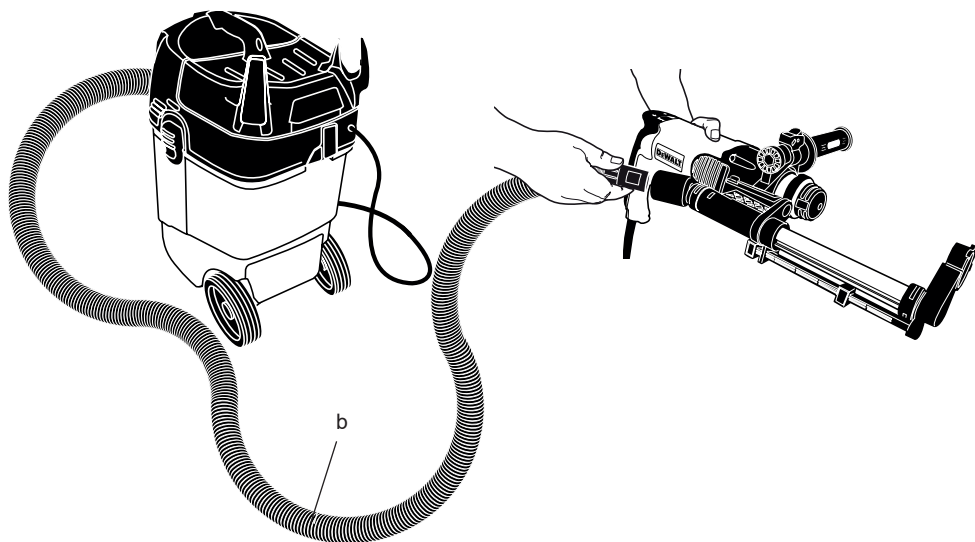




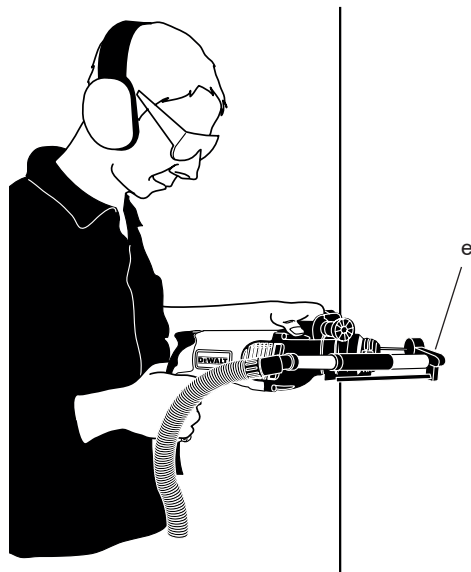
Obrázek 2



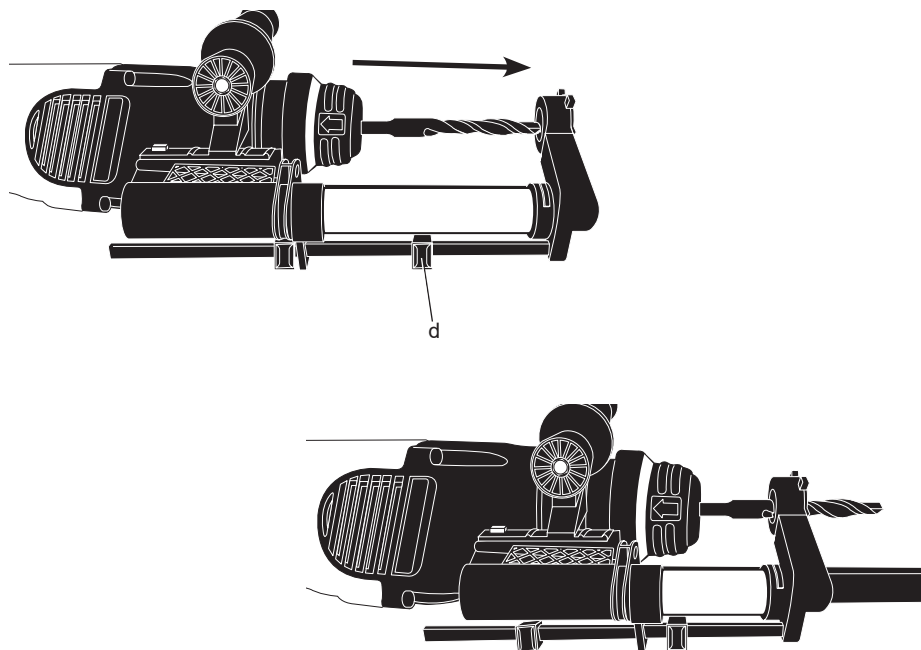
Obrázek 3



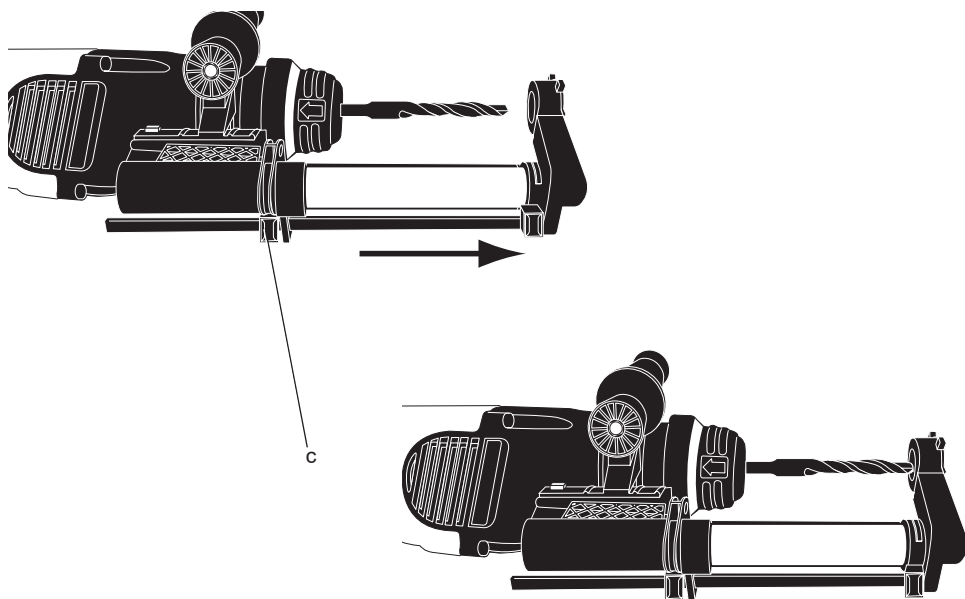
Obrázek 4



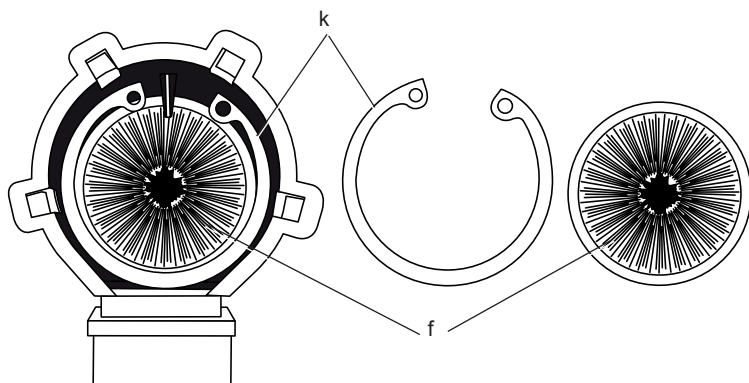
Obrázek 5



Obrázek 6



Obrázek 7



# TELESKOPICKÝ SYSTÉM ODSÁVÁNÍ PRACHOVÝCH NEČISTOT D25301D

## Blahopřejeme Vám!

Zvolili jste si elektrické nářadí značky DEWALT. Léta zkušeností, důkladný vývoj výrobků a inovace vytvořily ze společnosti DEWALT jednoho z nejspolehlivějších partnerů pro uživatele profesionálního elektrického nářadí.

## Technické údaje

D25301D		
Kontaktní přítlak	N	60
Max. zdvih	mm	150
Maximální průměr vrtáku	mm	16

## Definice: Bezpečnostní pokyny

Níže uvedené definice popisují stupeň závažnosti každého označení. Přečtete si pozorně návod k použití a věnujte pozornost těmto symbolům.



**NEBEZPEČÍ:** Označuje bezprostředně hrozcí rizikovou situaci, která, není-li jí zabráněno, **může vést k způsobení vážného nebo smrtelného zranění.**



**VAROVÁNÍ:** Označuje potencionálně rizikovou situaci, která, není-li jí zabráněno, **může vést k vážnému nebo smrtelnému zranění.**



**UPOZORNĚNÍ:** Označuje potencionálně rizikovou situaci, která, není-li jí zabráněno, **může vést k lehkému nebo středně vážnému zranění.**

**POZNÁMKA:** Označuje postup **nesouvisející se způsobením zranění který, není-li mu zabráněno, může vést ke škodám na majetku.**



Upozorňuje na riziko úrazu způsobeného elektrickým proudem.



Upozorňuje na riziko vzniku požáru.

## Bezpečnostní pokyny



**VAROVÁNÍ!** Při používání tohoto nářadí vždy dodržujte platné bezpečnostní předpisy, abyste snížili riziko vzniku požáru, úrazu elektrickým proudem nebo osobního poranění.

Před použitím tohoto výrobku si řádně prostudujte tento celý návod. Také si prostudujte návod

k použití elektrického nářadí, ke kterému bude tento systém připojen.

## USCHOVEJTE TENTO NÁVOD PRO PŘÍPADNÉ DALŠÍ POUŽITÍ.

## Všeobecné bezpečnostní pokyny

### 1. Udržujte pořádek na pracovišti.

Nepořádek na pracovišti nebo na pracovní ploše může vést k úrazu.

### 2. Držte z dosahu dětí.

Nedovolte dětem, aby se dostaly do kontaktu s nářadím nebo s prodlužovacím kabelem. Osoby mladší 16 let smí nářadí obsluhovat pouze pod dozorem.

### 3. Používejte pouze vhodné nářadí.

Určené použití tohoto nářadí je popsáno v tomto návodu. Nepřetěžujte malá nářadí nebo příslušenství při práci, pro kterou je určeno výkonnější nářadí. Práce bude provedena lépe a bezpečněji s takovým typem nářadí, které je pro daný účel určeno.



**VAROVÁNÍ:** Použití jakéhokoli jiného příslušenství nebo přídavných zařízení, nebo jakékoli jiné využití tohoto nářadí, než je popsáno v tomto návodu k obsluze, může představovat riziko zranění osob.

## Specifické doplňkové bezpečnostní předpisy pro systémy odsávání prachových nečistot

- Nepoužívejte toto přídavné zařízení pro práci se dřevem, ocelí či plasty.
- Nepoužívejte toto přídavné zařízení při jádrovém vrtání.
- Nepoužívejte toto přídavné zařízení při jádrovém vrtání.
- Používejte toto přídavné zařízení pouze s doporučeným elektrickým nářadím DEWALT. Více informací o elektrickém nářadí DEWALT, které je kompatibilní s tímto přídavným zařízením obdržíte u vašeho prodejce, viz seznam adres na konci tohoto návodu k použití, nebo navštivte internetovou stránku [www.dewalt.eu](http://www.dewalt.eu).



- *Nepoužívejte nářadí ve vlhkém prostředí.*
- *Tento výrobek nesmí být použit jako hračka. Přísný dohled je vyžadován, pokud je zařízení používáno v blízkosti dětí.*
- *Použití tohoto výrobku je popsáno v tomto návodu. Používejte pouze přídavná zařízení doporučená výrobcem.*
- *Nevkládejte do otvorů žádné předměty. Výrobek nikdy nepoužívejte, pokud jsou štěrbiny zaneseny - udržujte je v čistotě bez zanesených vlasů, cupaniny, prachu a čehokoli, co může snížit průtok vzduchu.*
- *Vlasy, volný oděv, prsty a končetiny těla držte z dosahu otvorů a pohyblivých částí nářadí.*
- *Nikdy neodsávejte hořlavé nebo zápalné kapaliny, jako je benzín, a nepoužívejte tento výrobek na místech, kde by se tyto látky mohly vyskytovat.*

## Obsah balení

Balení obsahuje:

- 1 Teleskopický systém odsávání prachu:
  - 1 Boční rukojeť
  - 1 Redukční adaptér objímky pro boční rukojeť
  - 1 Hlavice / kartáč pro odsávání prachu
  - 1 Teleskop s posuvným hloubkovým dorazem
  - 1 Prachová hadice
- 1 Návod k obsluze
- 1 Výkresovou dokumentaci
- *Zkontrolujte, zda během přepravy nedošlo k poškození nářadí, jeho částí nebo příslušenství.*
- *Před zahájením pracovních operací věnujte dostatek času pečlivému pročtení a pochopení tohoto návodu.*

## Popis (obr. 1)



**VAROVÁNÍ:** Nikdy neprovádějte žádné úpravy nářadí ani jeho součástí. Mohlo by dojít k zranění nebo k jeho poškození.

- Teleskop
- Prachová hadice
- Tlačítko nastavení délky
- Tlačítko hloubkového dorazu
- Hlava odsávání prachu
- Prachový kartáč
- Boční rukojeť
- Adaptér

## POUŽITÍ VÝROBKU

Teleskopický systém odsávání prachových nečistot D25301D je určen k odsávání prachových nečistot při profesionálním vrtání s přiklepem do zdíva nebo betonu s instalovanými plnými vrtáky. NEPOUŽÍVEJTE při vrtání plastů, dřeva nebo kovu.

Tento teleskopický systém odsávání prachových nečistot lze použít u většiny elektrického nářadí DEWALT SDS Plus®, jak akumulátorového, tak i kabelového provedení. Více informací o elektrickém nářadí DEWALT které je kompatibilní s tímto přídavným zařízením obdržíte u vašeho prodejce, viz seznam adres na konci tohoto návodu k použití, nebo navštivte internetovou stránku [www.dewalt.eu](http://www.dewalt.eu).

**NEPOUŽÍVEJTE** toto nářadí ve vlhkém prostředí nebo na místech s výskytem hořlavých kapalin nebo plynů.

Teleskopický systém odsávání prachových nečistot je přídavné zařízení určené k použití s profesionálním elektrickým nářadím.

**ZABRAŇTE** dětem, aby se s tímto nářadím dostaly do kontaktu. Používají-li toto nářadí nezkušené osoby, musí být zajištěn odborný dozor.

## MONTÁŽ A SEŘÍZENÍ



**VAROVÁNÍ:** Před každým nastavením nebo před každou montáží nebo demontáží doplňků a příslušenství z důvodu snížení rizika vážného zranění vždy vypněte nářadí, vyjměte z něj akumulátor, či nářadí odpojte od zdroje napájení. Náhodné spuštění by mohlo způsobit úraz.

## Nasazení a sejmутí teleskopu a boční rukojeti

### MONTÁŽ TELESKOPU A BOČNÍ RUKOJETI (OBR. 1-3)

1. Pokud jsou k nářadí připevněny, sejměte vrták, boční rukojeť a tyč hloubkového dorazu.
2. Pokud je přední část nástroje (i) kratší jak 43 mm, k nasazení boční rukojeti je nutné použít adaptér.

### POKUD JE POTŘEBA POUŽÍT ADAPTÉR

- a. Rozevřete dodaný adaptér (h) a stáhněte jej okolo přední části vrtáčky (i).

**POZNÁMKA:** Adaptér bude po nářadí klouzat směrem vpřed a vzad.



- b. Otevřený konec dodané boční rukojeti (g) nasuňte na adaptér a otáčením rukojeť dotáhněte.

#### POKUD NENÍ TŘEBA POUŽÍT ADAPTÉR

Otevřený konec dodané boční rukojeti nasuňte na přední část vrtačky a otáčením rukojeť dotáhněte.

3. Srovnejte teleskop pro odsávání prachových nečistot (a) s boční rukojetí a poté teleskop zatlačte do boční rukojeti až tlačítko zámku s pružinovým mechanismem (j) zaskočením zajistí teleskop ve své poloze.
4. Do teleskopu pro odsávání prachových nečistot zasuňte prachovou hadici (b) a podle obrázku 3 připojte vysavač (není součástí dodávky).

#### SEJMUTÍ TELESKOPU A BOČNÍ RUKOJETI

1. Teleskop sejmete tak, že stisknete tlačítko zámku s pružinovým mechanismem (j) a teleskop vysunete ven.
2. Otáčením boční rukojeť (g) povolte a vysuňte z přední části vrtačky.
3. Pokud byl použit adaptér (h), rozevřete jej a stáhněte z přední části vrtačky.

#### POUŽITÍ



**VAROVÁNÍ:** Před každým nastavením nebo před každou montáží nebo demontáží doplňků a příslušenství z důvodu snížení rizika vážného zranění vždy vypněte nářadí, vyjměte z něj akumulátor, či nářadí odpojte od zdroje napájení. Náhodné spuštění by mohlo způsobit úraz.



**VAROVÁNÍ:** Vždy dodržujte bezpečnostní předpisy a platná nařízení.



**VAROVÁNÍ:** Vždy se seznamte s návodem k obsluze dodaným s nářadím a při obsluze nářadí se řiďte pokyny v něm uvedenými.

#### Nastavení hloubky vrtání (obr. 5)

Stiskněte tlačítko hloubkového dorazu (d) na vrchní straně posuvu a nastavte požadovanou hloubku vrtání. Uvolněte tlačítko.

#### Nastavení délky vrtáku (obr. 4, 6)

1. Upněte příslušný vrták.
2. Hlavu odsávání prachu (e) opřete o stěnu (obr. 4).
3. Přitlačte vrtačku tak, aby se vrták dotýkal stěny.
4. Stiskněte tlačítko nastavení délky (c) na vrchní straně zadní části posuvu a nastavte požadovanou délku. Uvolněte tlačítko.
5. Sestavu vrtačky mírně odtáhněte od stěny tak aby se pružinový mechanismus neuvolnil.

#### ÚDRŽBA



**VAROVÁNÍ:** Před každým nastavením nebo před každou montáží nebo demontáží doplňků a příslušenství z důvodu snížení rizika vážného zranění vždy vypněte nářadí, vyjměte z něj akumulátor, či nářadí odpojte od zdroje napájení. Náhodné spuštění by mohlo způsobit úraz.

Váš systém pro odsávání prachových nečistot DEWALT byl zkonstruován tak, aby pracoval co nejdéle s minimálními nároky na údržbu. Řádná péče o tento výrobek a jeho pravidelné čištění vám zajistí jeho bezproblémový chod.



**VAROVÁNÍ:** Používejte pouze náhradní díly DEWALT.

#### Výměna prachového kartáče (obr. 7)



**VAROVÁNÍ:** Při provádění tohoto úkonu údržby používejte schválenou ochranu zraku a schválený respirátor.

Prachový kartáč se během použití opotřebuje a je třeba jej vyměnit.

1. Příslušnými kleštěmi sejměte pojistný kroužek.
2. Prachový kartáč (f) vyměňte.
3. Nasadte pojistný kroužek zpět.



#### Čištění



**VAROVÁNÍ:** Jakmile se ve větracích drážkách a v jejich blízkosti nahromadí prach a nečistoty, ofoukejte nářadí proudem suchého stlačeného vzduchu.



Při provádění tohoto úkonu údržby používejte schválenou ochranu zraku a schválený respirátor.



**VAROVÁNÍ:** K čištění nekovových součástí nářadí nikdy nepoužívejte rozpouštědla nebo jiné agresivní látky. Tyto chemikálie mohou oslabit materiály použité v těchto částech. Používejte pouze hadřík navlhčený v mýdlovém roztoku. Nikdy nedovoďte, aby se do nářadí dostala jakákoli kapalina; nikdy neponořujte žádnou část nářadí do kapaliny.

Místo nejbližšího autorizovaného servisu DEWALT naleznete na příslušné adrese uvedené na zadní straně tohoto návodu. Seznam autorizovaných servisů DEWALT a podrobnosti o poprodejním servisu naleznete také na internetové adrese: [www.2helpU.com](http://www.2helpU.com).

## Doplňkové příslušenství



**VAROVÁNÍ:** Protože jiné příslušenství, než je příslušenství nabízené společností DEWALT, nebylo s tímto výrobkem testováno, může být použití takového příslušenství nebezpečné. Chcete-li snížit riziko zranění, používejte s tímto nářadím pouze příslušenství doporučené společností DEWALT.

Další informace týkající se příslušenství získáte u autorizovaného prodejce.

## Ochrana životního prostředí



Třídte odpad. Tento výrobek nesmí být vyhozen do běžného domácího odpadu.

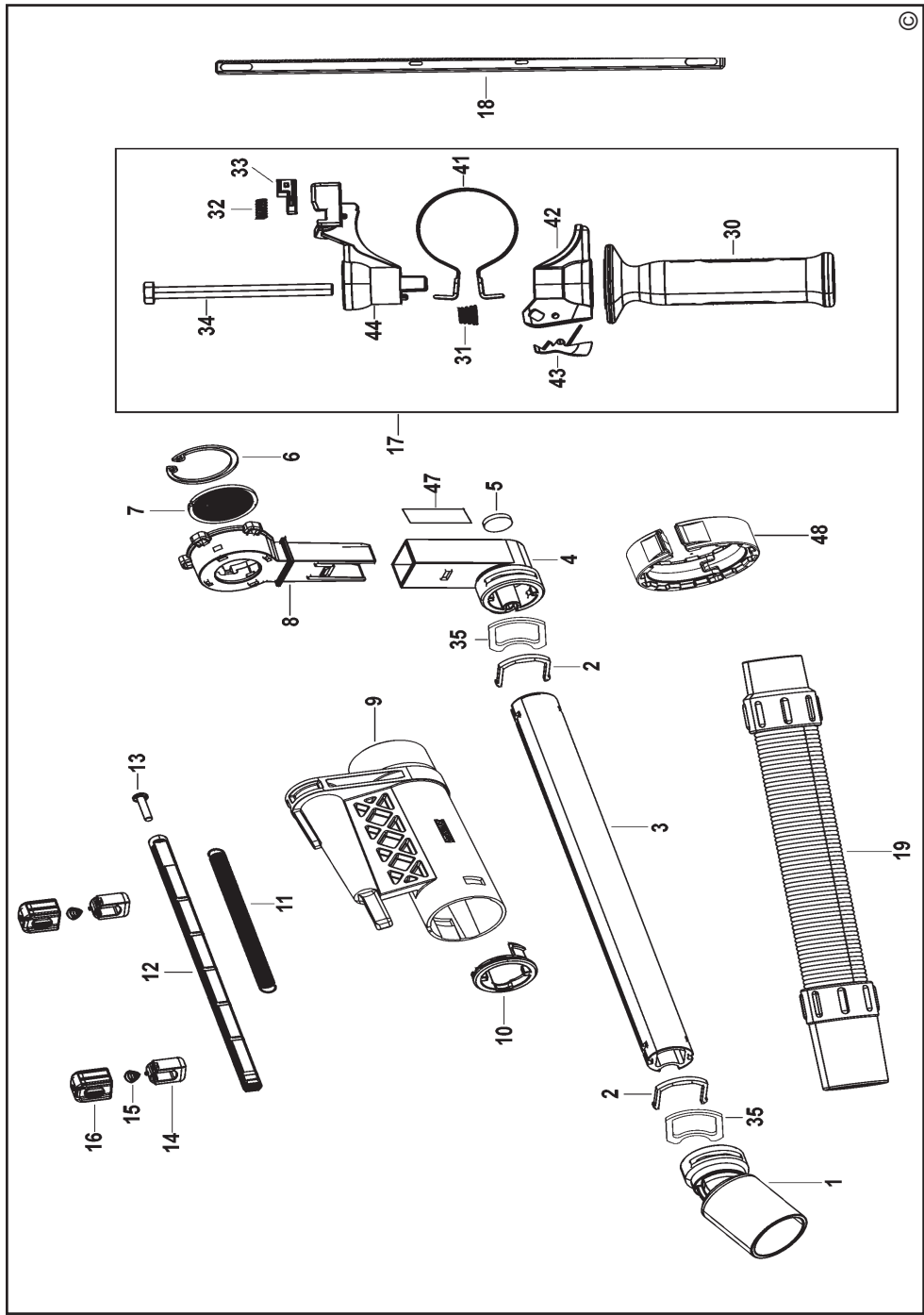
Pokud nebudete výrobek DEWALT dále používat nebo přejete-li si jej nahradit novým, nelikvidujte jej spolu s běžným komunálním odpadem. Zajistěte likvidaci tohoto výrobku v tříděném odpadu.



Tříděný odpad umožňuje recyklaci a opětovné využití použitých výrobků a obalových materiálů. Opětovné použití recyklovaných materiálů pomáhá chránit životní prostředí před znečištěním a snižuje spotřebu surovin.

Při zakoupení nových výrobků vám prodejny, místní sběrný odpadů nebo recyklační stanice poskytnou informace o správné likvidaci elektroodpadů z domácnosti.

Společnost DEWALT poskytuje službu sběru a recyklace výrobků DEWALT po skončení jejich provozní životnosti. Chcete-li získat výhody této služby, odevzdejte prosím váš výrobek kterémukoli autorizovanému zástupci servisu, který nářadí odebere a zajistí jeho recyklaci.



## ZÁRUKA

### EVROPSKÁ ZÁRUKA NA ELEKTRICKÁ NÁŘADÍ DEWALT V TRVÁNÍ 1 ROKU

Společnost DEWALT je přesvědčena o kvalitě svých výrobků a poskytuje 1letou záruku pro profesionální uživatele tohoto výrobku. Tato záruka žádným způsobem neovlivní vaše smluvní práva jako profesionálního uživatele nebo vaše zákonná práva jako soukromého neprofesionálního uživatele. Tato záruka je platná ve všech členských státech EU a evropské zóny volného obchodu EFTA.

V souladu s platnými smluvními podmínkami evropské záruky na elektrické nářadí DEWALT, které jsou k dispozici u místního zástupce společnosti DEWALT, u autorizovaných prodejců nebo na internetové adrese [www.2helpU.com](http://www.2helpU.com), platí následující, pokud do 12 měsíců od data zakoupení dojde u vašeho výrobku DEWALT k závadě v důsledku vady materiálu nebo špatného výrobního zpracování, společnost DEWALT může zdarma vyměnit všechny vadné části, nebo dle vlastního uvážení, může zdarma vyměnit celou reklamovanou jednotku.

Společnost DEWALT si vyhrazuje právo odmítnout jakoukoli reklamaci v rámci této záruky, která není podle názoru zástupce autorizovaného servisu v souladu s uvedenými smluvními podmínkami evropské záruky DEWALT.

Budete-li vyžadovat reklamaci, kontaktujte nejbližšího autorizovaného prodejce nebo vyhledejte nejbližší autorizovaný servis DEWALT na internetu, v katalogu DEWALT nebo kontaktujte prodejce DEWALT na adrese, která je uvedena v tomto návodu.

Seznam autorizovaných prodejců DEWALT a všechny podrobnosti o našem poprodejním servisu naleznete na internetové adrese: [www.2helpU.com](http://www.2helpU.com).

### STANLEY BLACK & DECKER CZECH REPUBLIC S.R.O.

Türkova 5b  
149 00 Praha 4  
Česká Republika  
Tel.: 261 009 772  
Fax: 261 009 784  
Servis: 244 403 247  
[www.dewalt.cz](http://www.dewalt.cz)  
[obchod@sbdinc.com](mailto:obchod@sbdinc.com)

### BAND SERVIS

K Pasekám 4440  
760 01 Zlín  
Tel.: 577 008 550,1  
Fax: 577 008 559  
[www.bandservis.cz](http://www.bandservis.cz)  
[bandservis@bandservis.cz](mailto:bandservis@bandservis.cz)

### K R E S SPOL. S.R.O.

Cvilínská 325 / 7, Pod Cvilínem  
794 01 Krnov  
Tel.: +420 603 891 357  
[www.kres.cz](http://www.kres.cz)  
[zakazky@kres.cz](mailto:zakazky@kres.cz)

Právo na případné změny vyhrazeno.

**12/2022**

**CZ** ZÁRUČNÍ LIST

**SK** ZÁRUČNÝ LIST

# DEWALT®

## TYP VÝROBKU:

<b>CZ</b>	Výrobní kód	Datum prodeje	Razítko prodejny Podpis
<b>SK</b>	Výrobný kód	Dátum predaja	Pečiatka predajne Podpis

<b>CZ</b>	Dokumentace záruční opravy			<b>SK</b>	Dokumentácia záručnej opravy	
<b>CZ</b>	Číslo	Datum příjmu	Datum zakázky	Číslo zakázky	Závada	Razítko Podpis
<b>SK</b>	Číslo dodávky	Dátum príjmu	Dátum opravy	Číslo objednávky	Porucha	Pečiatka Podpis

**CZ**  
Adresa servisu  
Band servis  
Klásterského 2  
CZ-140 00 Praha 4  
Tel.: 00420 244 403 247  
Fax: 00420 241 770 167

**CZ**  
Band servis  
K Pasekám 4440  
CZ-760 01 Zlín  
Tel.: 00420 577 008 550,1  
Fax: 00420 577 008 559  
<http://www.bandservis.cz>

**CZ**  
K R E S spol. s.r.o.  
Cvilinská 325 / 7, Pod Cvilínem  
CZ-794 01 Krnov  
Tel.: +420 603 891 357  
e-mail: [zakazky@kres.cz](mailto:zakazky@kres.cz)  
[www.kres.cz](http://www.kres.cz)

**SK**  
Adresa servisu  
Band servis  
Paulínska ul. 22  
SK-917 01 Trnava  
Tel.: 00421 335 511 063  
Fax: 00421 335 512 624