

DEWALT®

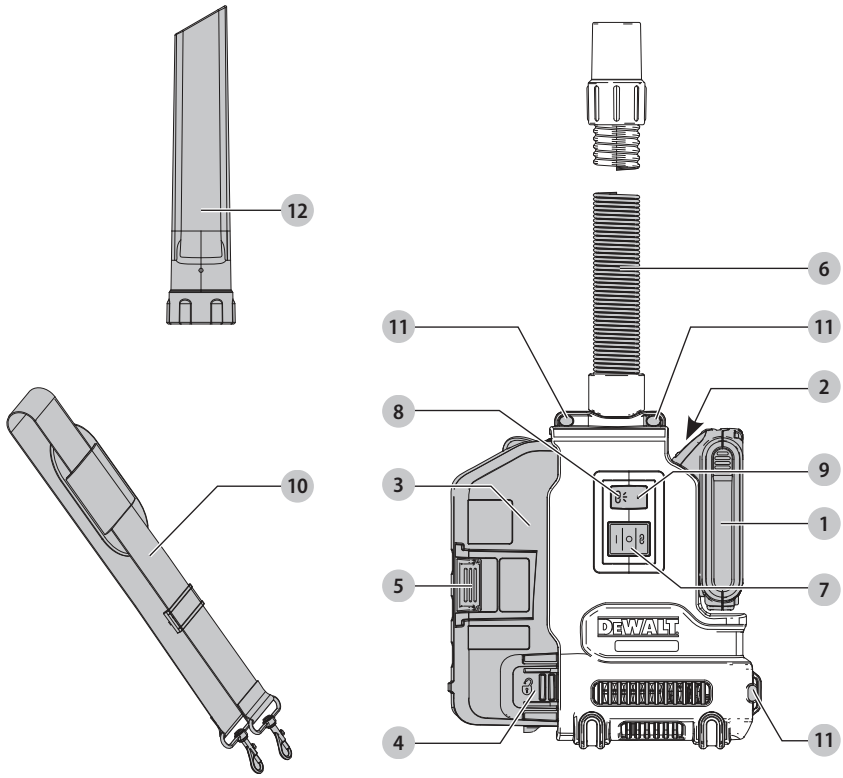
XR LI-ION

509216 - 31 PL

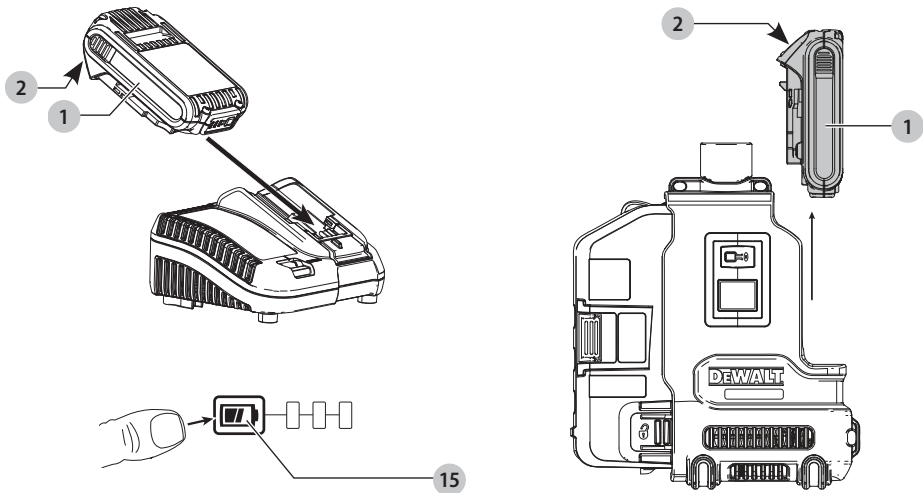
Tłumaczenie oryginalnej instrukcji

DWH161

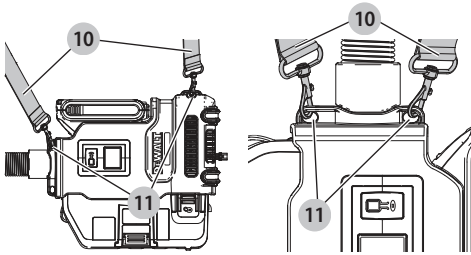
Rys. A



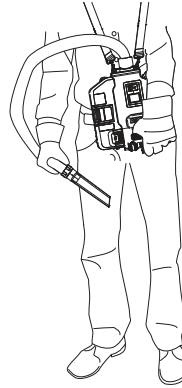
Rys. B



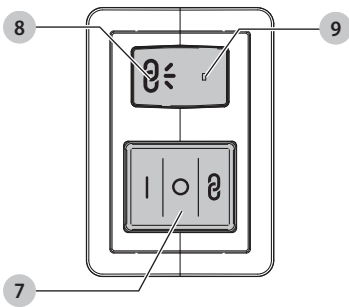
Rys. C



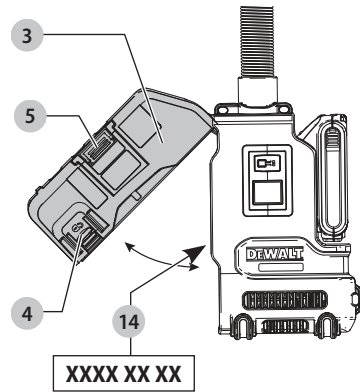
Rys. D



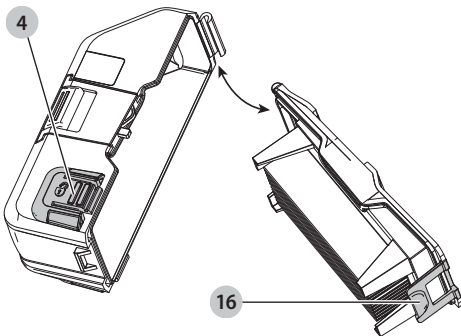
Rys. E



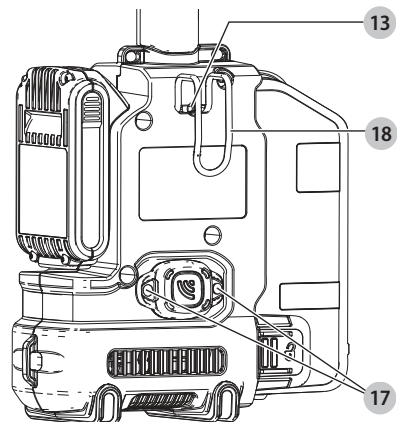
Rys. F



Rys. G



Rys. H



UNIWERSALNY ODSYSACZ PYŁU DWH161

Gratulacje!

Dziękujemy za zakup odsysacza pyłu firmy DEWALT. Wiele lat doświadczeń, niezwykle staranne wykonanie i ciągłe innowacje sprawiły, że firma DEWALT stała się prawdziwie niezawodnym partnerem wszystkich użytkowników profesjonalnych elektronarzędzi.

Dane techniczne

		DWH161
Napięcie	V _{prądu stałego}	18
Typ		1
Typ akumulatora		Litowo-jonowy
Maks. natężenie przepływu	l/s	9
Maks. podciśnienie	kPa	9,5
Średnica węża	mm	26
Długość węża	m	1,0
Waga (bez akumulatora)	kg	1,65
Wartości hałasu zgodnie z EN60335-2-69:		
L _{PA} (poziom emisji ciśnienia akustycznego)	dB(A)	66,3
L _{WA} (poziom mocy akustycznej)	dB(A)	82,5
K (niepewność dla danego poziomu dźwięku)	dB(A)	1,5

Całkowita wartość drgań ah działająca na układ ręka-ramię i niepewność pomiarowa K zostały wyznaczone zgodnie z ISO 5349-1 dla maszyny zasilanej napięciem znamionowym. ah = < 2,5 m/s²; K = 0,06 m/s².

Deklaracja zgodności WE

Dyrektywa maszynowa i dyrektywa radiowa



Odsysacz pyłu DWH161

Firma DEWALT deklaruje, że produkty opisane w sekcji

Dane techniczne są zgodne z zapisami:

2006/42/WE, EN60335-1:2012 + A11:2014 + A13:2017;
EN60335-2-69:2012.

Produkty te są również zgodne z zapisami dyrektyw 2014/53/UE oraz 2011/65/UE. Więcej informacji na ten temat można uzyskać pod podanym niżej adresem filii firmy DEWALT lub skorzystać z informacji na ostatniej stronie okładki instrukcji obsługi.

Niżej podpisany jest odpowiedzialny za zebranie danych technicznych i składa tę deklarację w imieniu firmy DEWALT.

Markus Rompel
Vice-President Engineering, PTE-Europe
DEWALT, Richard-Klinger-Straße 11,
D-65510, Idstein, Niemcy
10.05.2019



OSTRZEŻENIE: Aby zmniejszyć ryzyko obrażeń, przeczytać instrukcję.

Definicje: Wytyczne dotyczące bezpieczeństwa

Podane poniżej definicje określają stopień zagrożenia oznaczony danym słowem. Proszę przeczytać instrukcję i zwracać uwagę na te symbole.



NIEBEZPIECZEŃSTWO: Informuje o bezpośrednim niebezpieczeństwie. Nieprzestrzeganie tego zalecenia spowoduje śmierć lub poważne obrażenia ciała.



OSTRZEŻENIE: Informuje o potencjalnym niebezpieczeństwie. Nieprzestrzeganie tego zalecenia może spowodować śmierć lub poważne obrażenia ciała.



PRZESTROGA: Informuje o potencjalnym niebezpieczeństwie. Nieprzestrzeganie tego zalecenia może prowadzić do obrażeń ciała od lekkiego do średniego stopnia.

UWAGA: Informuje o czynnościach nie powodujących obrażeń ciała, lecz mogących prowadzić do szkód materialnych.



Ostrzeżenie przed możliwością porażenia prądem elektrycznym.



Oznacza ryzyko pożaru.

Akumulatory				Ładowarki/czas ładowania (minuty)							
Nr kat.	V _{Prąd-stały}	Ah	Masa (kg)	DCB104	DCB107	DCB112	DCB113	DCB115	DCB118	DCB132	DCB119
DCB546	18/54	6,0/2,0	1,05	60	270	170	140	90	60	90	X
DCB547	18/54	9,0/3,0	1,46	75*	420	270	220	135*	75*	135*	X
DCB548	18/54	12,0/4,0	1,44	120	540	350	300	180	120	180	X
DCB181	18	1,5	0,35	22	70	45	35	22	22	22	45
DCB182	18	4,0	0,61	60/40**	185	120	100	60	60/40**	60	120
DCB183/B	18	2,0	0,40	30	90	60	50	30	30	30	60
DCB184/B	18	5,0	0,62	75/50**	240	150	120	75	75/50**	75	150
DCB185	18	1,3	0,35	22	60	40	30	22	22	22	X
DCB187	18	3,0	0,54	45	140	90	70	45	45	45	90
DCB189	18	4,0	0,54	60	185	120	100	60	60	60	120

*Kod daty 201811475B lub nowszy

**Kod daty 201536 lub nowszy

WAŻNE INSTRUKCJE DOTYCZĄCE BEZPIECZEŃSTWA

**ZACHOWAĆ WSZYSTKIE INSTRUKCJE
I INFORMACJE DOTYCZĄCE BEZPIECZNEJ PRACY,
ABY MÓC KORZYSTAĆ Z NICH W PRZYSZŁOŚCI
PRZECZYTAĆ INSTRUKCJĘ W CAŁOŚCI PRZED
ROZPOCZĘCIEM KORZYSTANIA Z TEGO
URZĄDZENIA**

Podczas korzystania z tego urządzenia należy zawsze przestrzegać podstawowych środków ostrożności, w tym podanych poniżej:

⚠ OSTRZEŻENIE: Operatorzy muszą być odpowiednio przeszkoleni z użytkowania tego odsysacza pyłu.

⚠ OSTRZEŻENIE: Aby ograniczyć ryzyko pożaru, porażenia prądem i obrażeń ciała:

- Nie pozostawiać urządzenia bez nadzoru, gdy odsysacz pyłu znajduje się poza zasięgiem rąk lub wzroku. Wyjmować akumulator, gdy urządzenie nie jest używane i przed rozpoczęciem serwisowania.
- Nie pozwalać na używanie tego urządzenia w roli zabawki. Zachować szczególną ostrożność, jeśli urządzenie jest używane przez dzieci lub w ich pobliżu.
- Używać tego urządzenia WYŁĄCZNIE zgodnie z opisem w niniejszej instrukcji. Używać wyłącznie zalecany osprzęt i zalecane akcesoria.
- Nie używać tego urządzenia, jeśli występują na nim jakiegokolwiek oznaki awarii. Jeśli urządzenie nie działa prawidłowo, zostało upuszczone, uszkodzone, pozostawione na wolnym powietrzu lub upuszczone do wody, przekazać je do serwisu.

- Nie dotykać urządzenia mokrymi rękami.
- Nie wkładać żadnych przedmiotów w otwory w urządzeniu. Nie używać urządzenia z zatkanym którykolwiek otworem. Oczyszczać z kurzu, pyłu, klaczków, włosów i wszelkich zanieczyszczeń, które mogą ograniczać przepływ powietrza.
- Trzymać włosy, luźne ubrania, palce i inne części ciała z dala od otworów i ruchomych części.
- Przetawić wszystkie elementy sterujące w pozycję wyłączone przed odłączeniem od źródła zasilania.
- Zachować szczególną ostrożność podczas odkurzania schodów.
- Używać środków ochrony osobistej. Zawsze zakładać okulary ochronne. Używanie, w miarę potrzeb, środków ochrony osobistej, takich jak maska przeciwypyłowa, buty ochronne z antypoślizgową podeszwą, kask czy ochronniki słuchu, zmniejsza ryzyko odniesienia uszczerbku na zdrowiu.
- W czasie pracy odsysaczem pyłu zachować czujność, patrzeć uważnie i kierować się zdrowym rozsądkiem. Nie używać odsysacza pyłu w stanie zmęczenia, pod wpływem narkotyków, alkoholu lub leków. Nawet chwila nieuwagi w czasie pracy odsysaczem pyłu może doprowadzić do poważnych obrażeń ciała.

Dodatkowe zasady bezpiecznej pracy

- Unikać niezamierzonego uruchomienia. Przed podłączeniem akumulatora oraz przed podniesieniem i transportem urządzenia, upewnić się, że włącznik znajduje się w pozycji „wyłączone”. Przypadkowe włączenie spowodowane pozostawieniem palca na włączniku może spowodować zagrożenie.
- Przed przystąpieniem do regulacji, wymiany akcesoriów oraz przed schowaniem urządzenia, odłączyć akumulator od urządzenia. Odsysanie może zostać włączone przez urządzenie zdalne lub sparowane narzędzie. Niezamierzone uruchomienie włączonego urządzenia prowadzi do wypadków.
- Używać wyłącznie ładowarki zalecanej przez producenta. Użycie ładowarki przeznaczonej do ładowania jednego typu

akumulatora do ładowania innego typu akumulatora może stać się przyczyną pożaru.

- Do zasilania urządzenia używać wyłącznie wyznaczonych akumulatorów. Użycie innych akumulatorów może stwarzać ryzyko zranienia i pożaru.
- Używać elektronarzędzi i akcesoriów podłączonych do odsysacza zgodnie z niniejszą instrukcją. Używanie elektronarzędzi do zadań innych, niż te, do których zostały przeznaczone, może powodować zagrożenie.
- Nie używane akumulatory należy przechowywać z dala od metalowych przedmiotów, takich jak spinacze biurowe, monety, klucze, gwoździe, wkręty, itp., które mogłyby doprowadzić do zwarcia biegunów. Zwarcie biegunów może być przyczyną oparzenia lub pożaru.
- W przypadku uszkodzenia akumulatora może z niego wypłynąć płyn; unikać kontaktu z tą substancją. W razie styczności, obficie przemywać wodą. W przypadku dostania się płynu do oczu, dodatkowo należy zgłosić się do lekarza. Płyn wydostający się z akumulatorów może powodować podrażnienia lub oparzenia.
- Nie używać uszkodzonego lub zmodyfikowanego akumulatora lub urządzenia. Uszkodzone lub zmodyfikowane akumulatory mogą działać w sposób nieprzewidywalny, co może prowadzić do pożaru, wybuchu lub ryzyka obrażeń ciała.
- Nie narażać akumulatora ani urządzenia na działanie płomienia lub zbyt wysokiej temperatury. Narażenie produktu na płomień lub temperaturę powyżej 40°C może spowodować wybuch.
- Powierzać naprawy wyłącznie osobom wykwalifikowanym, używającym identycznych części zamiennych. Zagwarantuje to bezpieczeństwo produktu.

Szczególne zasady bezpieczeństwa dotyczące odsysaczy pyłu

- Urządzenie może być użytkowane wyłącznie przez osoby z nim zaznajomione, przeszkolone z jego bezpiecznego użytkowania i rozumiejące związane z nim zagrożenia.
- Podczas wysysania pyłów, jakich dotyczy limit ekspozycji, należy podjąć odpowiednie środki ostrożności, aby zapewnić wystarczającą wymianę powietrza w pomieszczeniu, jeśli powietrze wylotowe z urządzenia jest uwalniane do tego pomieszczenia. Zapoznać się z odpowiednimi przepisami krajowymi.
- Operator musi przestrzegać wszystkich przepisów BHP dotyczących materiałów, z którymi pracuje.
- Nie używać do wysysania palnych materiałów wybuchowych, jak węgiel, ziarno lub inne silnie rozdrobnione materiały palne.
- Nie używać urządzenia do wciągania płynów ani mokrego pyłu
- Nie używać w miejscach, w których mogą występować łatwopalne lub palne ciecze.
- Nie używać do wysysania materiałów niebezpiecznych, toksycznych lub rakotwórczych, jak azbest lub pestycydy, chyba że wysysanie takich materiałów jest wyraźnie określone w tej instrukcji obsługi jako dopuszczalne zastosowanie urządzenia.

- Występowanie ładunków elektrostatycznych jest możliwe w suchych miejscach lub gdy wilgotność względna powietrza jest niska. Takie zjawisko jest tymczasowe i nie wpływa na korzystanie z odsysacza.
- Aby uniknąć samozapłonu, opróżniać zbiornik po każdym użyciu.
- Niektóre rodzaje drewna zawierają środki konserwujące, które mogą być toksyczne. Zachować szczególną ostrożność, aby zapobiec wdychaniu i styczności ze skórą podczas pracy z takimi materiałami. Poprosić dostawcę materiałów o informacje dotyczące bezpieczeństwa i przestrzegania ich.
- Nie używać odsysacza w roli drabiny.
- Nie stawiać ciężkich przedmiotów na odsysaczu.



OSTRZEŻENIE: Aby ograniczyć ryzyko pożaru, porażenia prądem i obrażeń ciała:

- Nie wciągać urządzeniem niczego, co pali się lub dymi, jak papierosy, zapalki lub gorące pyły.
- Nie używać bez zamontowanego filtra.

Pozostałe zagrożenia

Mimo przestrzegania obowiązujących przepisów BHP i stosowania urządzeń zabezpieczających, nie ma możliwości uniknięcia określonych zagrożeń. Są to:

- Uszkodzenie słuchu.
- Niebezpieczeństwo wystąpienia obrażeń ciała spowodowanych latającymi cząsteczkami.
- Zagrożenia dla zdrowia spowodowane wdychaniem pyłu.
- Niebezpieczeństwo wystąpienia obrażeń ciała spowodowanych zbyt długim użytkowaniem narzędzia.

ZACHOWAĆ INSTRUKCJĘ

Ładowarki

Ładowarki DeWALT nie wymagają żadnej regulacji i są zaprojektowane tak, aby ich obsługa była jak najprostsza.

Ochrona przeciwporażeniowa

Silnik elektryczny został zaprojektowany do pracy z jednym napięciem. Dlatego sprawdzić, czy napięcie akumulatora odpowiada wartości podanej na tabliczce znamionowej. Sprawdzić również, czy napięcie ładowarki jest zgodne z napięciem sieciowym.



Ładowarka DeWALT ma podwójną izolację zgodną z normą EN60335 i nie wymaga uziemienia.

Uszkodzony kabel zasilający należy zastąpić specjalnym kablem, który dostępny jest w sieci serwisowej DeWALT.

Wymiana wtyczki sieciowej (dotyczy tylko Wielkiej Brytanii i Irlandii)

Jeśli występuje konieczność montażu nowej wtyczki:

- Odpowiednio zutilizować starą wtyczkę.
- Przyłączyć brązowy przewód do zacisku fazy w nowej wtyczce.
- Przyłączyć niebieski przewód do zacisku zerowego.



OSTRZEŻENIE: Nie wykonywać przyłączenia do końcówki uziemienia.

Postępować zgodnie z instrukcją instalacji dołączoną do wtyczek wysokiej jakości. Zalecany bezpiecznik: 3 A.

Użycie przedłużacza

Nie należy używać przedłużacza, chyba że jest to absolutnie niezbędne. Używać przedłużaczy posiadających atest i przystosowanych do zasilania danego narzędzia (patrz **Dane techniczne**). Minimalna średnica przewodu to 1 mm², a jego maksymalna długość to 30 m.

Przedłużacz nawinięty na bęben należy całkowicie rozwinąć.

Ważne instrukcje dotyczące bezpieczeństwa dla wszystkich ładowarek

ZACHOWAĆ INSTRUKCJĘ: Ta instrukcja zawiera ważne informacje na temat bezpieczeństwa i eksploatacji zgodnych ładowarek (patrz **Dane techniczne**).

- Przed użyciem ładowarki przeczytać wszystkie instrukcje i oznaczenia ostrzegawcze na ładowarce, akumulatorze i produkcie zasilanym akumulatorem.



OSTRZEŻENIE: Ryzyko porażenia prądem. Nie pozwalać, aby do ładowarki dostał się płyn. Może dojść do porażenia prądem.



OSTRZEŻENIE: Zalecamy stosowanie wyłącznika różnicowoprądowego z wartością prądu resztkowego wynoszącą 30 mA lub mniejszą.



PRZESTROGA: Niebezpieczeństwo oparzenia. Aby ograniczyć ryzyko obrażeń ciała, ładować wyłącznie akumulatory DEWALT. Ładowanie akumulatorów innego typu może spowodować ich rozsadzenie i być przyczyną obrażeń ciała i uszkodzenia mienia.



PRZESTROGA: Należy pilnować dzieci, aby nie bawiły się urządzeniem.

UWAGA: W pewnym warunkach, gdy ładowarka podłączona jest do zasilania, może dojść do zwarcia odsłoniętych styków ładowarki przez ciało obce. Komory i otwory ładowarki należy chronić przed ciałami obcymi, które mogą przewodzić prąd, jak w szczególności, wata stalowa, folia aluminiowa, nagromadzenie cząstek metalowych. Zawsze odłączać ładowarkę od zasilania, gdy w komorze ładowarki nie ma akumulatora. Odłączać ładowarkę od zasilania przed rozpoczęciem jej czyszczenia

- NIE podejmować prób ładowania akumulatora za pomocą ładowarek innych niż podane w tej instrukcji.** Ładowarka i akumulator są specjalnie przeznaczone do wspólnej pracy.
- Te ładowarki są przeznaczone wyłącznie do ładowania akumulatorów DEWALT.** Użycie do jakichkolwiek innych zastosowań może spowodować pożar lub (śmiertelne) porażenie prądem.
- Nie wystawiać ładowarki na działanie deszczu lub śniegu.**
- Odłączając ładowarkę od zasilania, ciągnąć za wtyczkę, a nie za kabel.** Pozwoli to ograniczyć ryzyko uszkodzenia wtyczki i kabla zasilającego.
- Dopilnować, aby kabel zasilający był umieszczony tak, aby nikt na niego nie nadepnął, nikt nie mógł się o niego**

potknąć i by kabel nie był narażony na inne uszkodzenia i obciążenia.

- Jeśli nie jest to absolutnie konieczne, nie używać przedłużacza.** Użycie nieodpowiedniego przedłużacza może prowadzić do pożaru lub (śmiertelnego) porażenia prądem.
- Nie stawiać niczego na ładowarce ani nie stawiać ładowarki na miękkiej powierzchni, która mogłaby zatkać szczeliny wentylacyjne i spowodować nadmierne nagrzanie wnętrza urządzenia.** Ustawiać ładowarkę z dala od źródeł ciepła. Ładowarka jest wentylowana przez szczeliny na górnej i dolnej ścianie obudowy.
- Nie używać ładowarki z uszkodzonym kablem lub uszkodzoną wtyczką—niezwłocznie zlecić wymianę tych elementów.**
- Nie używać ładowarki, jeśli została silnie uderzona, uszkodzona lub inaczej uszkodzona w jakikolwiek sposób.** Zanieść ją do autoryzowanego serwisu.
- Nie demontować ładowarki. Zanieść ją do autoryzowanego serwisu, jeśli konieczne jest serwisowanie lub wymagana jest naprawa.** Błędny ponowny montaż może spowodować (śmiertelne) porażenie prądem lub pożar.
- Jeśli kabel zasilający jest uszkodzony, musi on zostać niezwłocznie wymieniony przez producenta, jego przedstawiciela serwisowego lub odpowiednio wykwalifikowaną osobę, aby uniknąć zagrożenia.
- Przed rozpoczęciem czyszczenia ładowarki odłączyć ją od gniazdka elektrycznego. Pozwoli to zmniejszyć ryzyko porażenia prądem.** Wyjęcie akumulatora z ładowarki nie zmniejsza tego ryzyka.
- NIGDY nie próbować łączyć ze sobą dwóch ładowarek.**
- Ładowarka jest przeznaczona do zasilania standardowym napięciem 230 V stosowanym w gospodarstwach domowych. Nie używać ładowarki w połączeniu z innym napięciem.** Nie ma to zastosowania do ładowarki samochodowej.

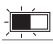





Ładowanie akumulatora (rys. B)

- Podłączyć ładowarkę do odpowiedniego gniazdka przed włożeniem akumulatora.
- Włożyć akumulator 1 do ładowarki, dopilnowując, aby był włożony do końca. Czerwona dioda (ładowania) będzie migać raz za razem, informując o rozpoczęciu ładowania.
- O zakończeniu ładowania informuje czerwone stałe światło diody. Akumulator jest całkowicie naładowany i można go użyć od razu lub pozostawić w ładowarce. Aby wyjąć akumulator z ładowarki, wcisnąć przycisk zwalniania 2 na akumulatorze.

UWAGA: Aby zapewnić maksymalną wydajność oraz żywotność akumulatorów litowo-jonowych, przed pierwszym użyciem należy je w pełni naładować.

Obsługa ładowarki

Poniższe wskazania objaśniają stany naładowania akumulatorów.

Wskaźniki naładowania	
	Ładowanie 
	Akumulator całkowicie naładowany 
	Wstrzymanie pracy z powodu zimnych/gorących akumulatorów* 

*Czerwona dioda miga dalej, ale żółta dioda zacznie świecić światłem stałym podczas tej operacji. Gdy akumulator osiągnie odpowiednią temperaturę, żółta dioda zgaśnie, a ładowarka wznowi proces ładowania.

Zgodnie ładowarki nie będą ładować uszkodzonego akumulatora. O uszkodzeniu akumulatora informuje brak włączenia diody.

UWAGA: Może to również oznaczać problem z ładowarką.

Jeśli ładowarka informuje o problemie, zaniesć ładowarkę i akumulator do autoryzowanego serwisu w celu przeprowadzenia kontroli.

Wstrzymanie pracy z powodu zimnych/gorących akumulatorów

Kiedy ładowarka wykryje, że akumulator jest za ciepły lub za zimny, automatycznie włącza opóźnienie ładowania gorącego/zimnego akumulatora, wstrzymując ładowanie do momentu osiągnięcia odpowiedniej temperatury przez akumulator. Ładowarka następnie automatycznie przełącza się na tryb ładowania akumulatora. Ta funkcja zapewni maksymalną trwałość akumulatora.

Zimny akumulator ładuje się wolniej od ciepłego akumulatora. Akumulator będzie ładowany z mniejszą szybkością przez cały cykl ładowania i nie powróci do maksymalnej szybkości ładowania nawet po ogrzaniu.

Ładowarka DCB118 jest wyposażona w wewnętrzny wentylator przeznaczony do chłodzenia akumulatora. Wentylator włącza się automatycznie, gdy konieczne jest chłodzenie akumulatora. Nigdy nie używać ładowarki, jeśli wentylator nie działa poprawnie lub szczeliny wentylacyjne są zasłonięte. Nie zezwalać na przedostawanie się ciał obcych do wnętrza ładowarki.

System ochrony elektronicznej

Narzędzia XR Li-Ion są wyposażone w System ochrony elektronicznej, który chroni je przed przeciążeniem, przegrzaniem oraz całkowitym rozładowaniem.

Jeśli System ochrony elektronicznej zostanie uruchomiony, odsysacz wyłączy się automatycznie. W takim wypadku należy włożyć akumulator litowo-jonowy do ładowarki i naładować go do końca.

Mocowanie na ścianie

Te ładowarki są przeznaczone do mocowania na ścianie lub stawiania prosto na stole lub blacie roboczym. W przypadku mocowania na ścianie umieścić ładowarkę w zasięgu gniazdka elektrycznego i z dala od rogu pomieszczenia lub innych przeszkód, które mogą ograniczać przepływ powietrza. Użyć tylnej ścianki ładowarki w roli szablonu do ustalenia położenia śrub mocujących na ścianie. Solidnie przymocować ładowarkę wkrętami do płyt gipsowo-kartonowych (zakupionymi

oddzielnie) o długości co najmniej 25,4 mm ze średnicą 1/8" (7-9 mm, wkręconymi w drewno na optymalną głębokość tak, aby około 5,5 mm wkrętu wystawało. Dopasować szczeliny na tylnej ścianie ładowarki do odsłoniętych wkrętów i zabezpieczyć je do końca.

Instrukcja czyszczenia ładowarki



OSTRZEŻENIE: Ryzyko porażenia prądem. Przed rozpoczęciem czyszczenia ładowarki odłączyć ją od gniazdka elektrycznego. Brud i tłuszcz można usunąć z zewnętrznych powierzchni ładowarki ściereczką lub miękką szczoteczką o włosiu nie wykonanym z metalu. Nie używać wody ani żadnych środków czyszczących. Nie pozwolić, aby do środka narzędzia dostała się ciecz i nigdy nie zanurzać żadnej części narzędzia w cieczy.

Akumulatory

Ważne instrukcje dotyczące bezpieczeństwa dla wszystkich akumulatorów

Zamawiając zamienne akumulatory, proszę podać numer katalogowy i napięcie.

Dostarczony akumulator nie jest całkowicie naładowany. Przed użyciem akumulatora i ładowarki przeczytać poniższe instrukcje dotyczące bezpieczeństwa. Następnie postępować zgodnie z opisanymi procedurami ładowania.

PRZECZYTAĆ INSTRUKCJĘ W CAŁOŚCI

- **Nie ładować ani nie używać akumulatora w strefach zagrożonych wybuchem, na przykład w pobliżu palnych cieczy, gazów lub pyłów.** Włożenie akumulatora do ładowarki lub wyjęcie akumulatora z ładowarki może wywołać zapłon pyłu lub oparów.
- **Nigdy nie wiskać akumulatora do ładowarki na siłę. Nie modyfikować akumulatora w żaden sposób, aby dopasować go do niezgodnej ładowarki, ponieważ może to spowodować rozerwanie akumulatora i poważne obrażenia ciała.**
- **Ładować akumulatory wyłącznie w ładowarkach DEWALT.**
- **NIE** przyskać na akumulator/ładowarkę wodą ani nie zanurzać ich w wodzie lub innej cieczy.
- **Nie przechowywać ani nie używać narzędzia i akumulatora w miejscach, gdzie temperatura może osiągnąć lub przekroczyć 40 °C (104 °F) (np. metalowe budynki lub szopy latem).**
- **Nie spalać akumulatora, nawet jeśli jest poważnie uszkodzony lub całkowicie zużyty.** Po wrzuceniu do ognia akumulator może wybuchnąć. Podczas spalania akumulatorów litowo-jonowych powstają toksyczne opary i materiały.
- **Jeśli zawartość akumulatora zetknie się ze skórą, niezwłocznie zmyć miejsce styczności łagodnym mydłem i wodą.** Jeśli elektrolit dostanie się do oka, płukać otwarte oko przez 15 minut lub do momentu zaniku podrażnienia. Jeśli konieczna jest pomoc lekarska, poinformować personel, że elektrolit akumulatora składa się z mieszanek ciekłych węglanów organicznych i soli litu.

- **Zawartość otwartych ogniw akumulatora może powodować podrażnienie dróg oddechowych.** Zapewnić świeże powietrze. Jeśli objawy utrzymują się, uzyskać pomoc lekarską.



OSTRZEŻENIE: Niebezpieczeństwo oparzenia. Elektrolit może być łatwopalny po wystawieniu na działanie iskry lub płomienia.



OSTRZEŻENIE: Pod żadnym pozorem nie wolno otwierać akumulatorów. Jeśli obudowa akumulatora jest pęknięta lub uszkodzona, nie wkładać go do ładowarki. Nie zgniatać, nie upuszczać i w inny sposób nie uszkadzać akumulatora. Nie używać akumulatorów ani ładowarek, które zostały silnie uderzone, upuszczone, przejechane lub w inny sposób uszkodzone (np. przebite gwoździem, uderzone młotkiem, nadepnięte). Może dojść do (śmiertelnego) porażenia prądem. Uszkodzone akumulatory przekazać do serwisu w celu recyklingu.



OSTRZEŻENIE: Ryzyko pożaru. Nie przechowywać ani nie przenosić akumulatora w sposób pozwalający na zetknięcie się metalowych przedmiotów z odsłoniętymi stykami akumulatora. Na przykład, nie wkładać akumulatora do fartucha, kieszeni, skrzynki narzędziowej, skrzynki z akcesoriami produktu, szuflady itp. wraz z gwoździami, wkrętami, kluczami itp.



PRZESTROGA: Gdy narzędzie nie jest używane, postawić je na boku na stabilnej powierzchni, w miejscu, gdzie nie spowoduje potknięcia się i przewrócenia. Pewne narzędzia z dużymi akumulatorami mogą stać pionowo na akumulatorze, ale mogą łatwo się przewrócić.

Transport



OSTRZEŻENIE: Ryzyko pożaru. Transport akumulatorów może spowodować pożar, jeśli styki akumulatora przypadkowo zetkną się z materiałami przewodzącymi. W przypadku transportu akumulatorów należy dopilnować, aby styki akumulatora były zabezpieczone i dobrze odizolowane od materiałów, które mogłyby się z nimi zetknąć i spowodować zwarcie.

UWAGA: Akumulatorów litowo-jonowych nie należy umieszczać w bagażu rejestrowanym.

Akumulatory DEWALT są zgodne z wszystkimi obowiązującymi przepisami dotyczącymi transportu zawartymi w branżowych i prawnie obowiązujących normach, w tym z Zaleceniami ONZ dotyczącymi transportu towarów niebezpiecznych; przepisami dotyczącymi towarów niebezpiecznych Międzynarodowego Zrzeszenia Przewoźników Powietrznych (IATA), przepisami Międzynarodowego Kodeksu Ładunków Niebezpiecznych (IMDG), a także międzynarodową konwencją dotyczącą drogowego przewozu towarów i ładunków niebezpiecznych (ADR). Ogniwa litowo-jonowe zostały przetestowane zgodnie z rozdziałem 38.3 Podręcznika Testów i Kryteriów Zaleceń ONZ dotyczących transportu towarów niebezpiecznych.

W większości przypadków transport akumulatora DEWALT jest wyłączony z klasyfikacji jako podlegający pełnej regulacji materiał niebezpieczny klasy 9. Ogólnie rzecz biorąc, jedynie przesyłki zawierające akumulator litowo-jonowy o pojemności

przekraczającej 100 watogodzin (Wg) wymagają zastosowania przepisów dla podlegających pełnej regulacji materiałów klasy 9. Na wszystkich akumulatorach litowo-jonowych podana jest ich pojemność w watogodzinach. Ponadto, z uwagi na złożoność przepisów, DEWALT nie zaleca oddzielnego transportu powietrznego akumulatorów litowo-jonowych, niezależnie od ich pojemności w watogodzinach. Narzędzia z akumulatorami (zestawy połączone) można przewozić samolotem zgodnie z podanymi wyjątkami, jeśli pojemność akumulatora w watogodzinach nie przekracza 100 Wh.

Niezależnie od tego, czy przesyłka zostanie uznana za wyłączoną ze stosowania przepisów czy podlegającą pełnej regulacji, to nadawca odpowiada za zapoznanie się z najnowszymi przepisami dotyczącymi wymogów w zakresie pakowania, oznaczania i dokumentacji.

Informacje podane w tym rozdziale instrukcji zostały umieszczone w dobrej wierze i były uznane za prawdziwe w czasie utworzenia dokumentu. Mimo tego, nie udziela się żadnych gwarancji, wyraźnych ani dorozumianych. To nabywca odpowiada za dopilnowanie, że jego działania są zgodne z właściwymi przepisami.

Transport akumulatora FLEXVOLT™

Akumulator DEWALT FLEXVOLT™ oferuje dwa tryby: **Użytkowanie** oraz **Transport**.

Tryb użytkowania: Gdy akumulator FLEXVOLT™ stoi oddzielnie lub znajduje się w produkcie DEWALT 18 V, działa jako akumulator 18 V. Gdy akumulator FLEXVOLT™ znajduje się w produkcie 54 V lub 108 V (dwa akumulatory 54 V), działa jako akumulator 54 V.

Tryb transportu: Kiedy na akumulator FLEXVOLT™ założona jest nakładka, akumulator pracuje w trybie transportu. Zachować nakładkę dla potrzeb transportu.

W trybie transportu szeregów ogniw są elektrycznie rozłączone wewnątrz akumulatora, co daje 3 akumulatory o niskiej

pojemności w watogodzinach (Wh) w porównaniu do jednego akumulatora o wyższej pojemności w watogodzinach. Zwiększenie liczby akumulatorów do 3 akumulatorów o niższej pojemności w watogodzinach pozwala na wyłączenie akumulatora z pewnych przepisów przewozowych, które obowiązują dla akumulatorów o wyższej pojemności w watogodzinach.

Na przykład, pojemność w Wh w trybie transportu może wynosić 3 x 36 Wh, czyli 3 akumulatory, po 36 Wh każdy.

Pojemność w Wh w trybie użytkowania może wynosić 108 Wh (1 akumulator).

Przykład oznaczenia użytkowania i transportu



Zalecenia dotyczące przechowywania

1. Najlepiej przechowywać produkt w chłodnym i suchym miejscu, z dala od bezpośredniego promieniowania słonecznego oraz od źródeł ciepła i chłodu. Aby zachować maksymalną wydajność i żywotność akumulatora, należy przechowywać go w temperaturze pokojowej, gdy nie jest używany.

2. W przypadku długiego okresu przechowywania, zalecamy umieszczenie całkowicie naładowanego akumulatora w chłodnym i suchym miejscu.

UWAGA: Akumulatory nie powinny być przechowywane w stanie całkowitego rozładowania. Przed ponownym użyciem akumulator będzie wymagał naładowania.

Oznaczenia na ładowarce i akumulatorach

Poza piktogramami używanymi w tej instrukcji, oznaczenia na ładowarce i akumulatorze mogą zawierać następujące piktogramy:



Przed użyciem przeczytać instrukcję obsługi.



Czas ładowania jest podany w **Danych technicznych**.



Nie dotykać przedmiotami przewodzącymi.



Nie ładować uszkodzonych akumulatorów.



Nie wystawiać na działanie wody.



Wadliwe kable zasilające należy natychmiast wymieniać.



Ładować wyłącznie w temperaturze od 4°C do 40°C.



Tylko do użytku wewnątrz pomieszczeń.



Usuwać akumulator z odpowiednią dbałością o środowisko.



Ładować akumulatory DEWALT jedynie wyznaczonymi ładowarkami DEWALT. Ładowanie akumulatorów innych niż wyznaczone akumulatory DEWALT z użyciem ładowarki DEWALT może spowodować ich wybuch lub prowadzić do innych niebezpiecznych sytuacji.



Nie palić akumulatora.



UŻYTKOWANIE (bez nakładki transportowej).

Przykład: Pojemność w Wh wynosi 108 Wh (1 akumulator o pojemności 108 Wh).



TRANSPORT (z nakładką transportową). Przykład: Pojemność w Wh wynosi 3 x 36 Wh (3 akumulatory o pojemności 36 Wh).

Typ akumulatora

Urządzenie DWH161 zasilane jest akumulatorem o napięciu 18 V.

Można stosować następujące akumulatory: DCB181, DCB182, DCB183, DCB183B, DCB184, DCB184B, DCB185, DCB187, DCB189, DCB546, DCB547, DCB548. Patrz **Dane techniczne**, aby uzyskać więcej informacji.

Zawartość opakowania

Opakowanie zawiera:

- 1 Uniwersalny odsysacz pyłu
- 1 Wąska końcówka
- 1 Pasek do przenoszenia
- 1 Hak na pasek
- 1 Schodkowy adapter dyszy do wssania
- 1 Śruba
- 1 Ładowarka
- 1 Akumulator litowo-jonowy (modele C1, D1, L1, M1, P1, S1, T1, X1, Y1)
- 2 Akumulatory litowo-jonowe (modele C2, D2, L2, M2, P2, S2, T2, X2, Y2)
- 3 Akumulatory litowo-jonowe (modele C3, D3, L3, M3, P3, S3, T3, X3, Y3)
- 1 Instrukcja obsługi

UWAGA: Akumulatory, ładowarki i pudełka zestawu nie są dołączane do modeli N. Akumulatory i ładowarki nie są dołączane do modeli NT. Do modeli B dołączone są akumulatory Bluetooth®.

UWAGA: Symbol słowny i logotypy Bluetooth® to zastrzeżone znaki towarowe będące własnością Bluetooth®, SIG, Inc., a DEWALT korzysta z nich na zasadzie licencji. Inne znaki towarowe i nazwy handlowe są własnością odpowiednich podmiotów.

- Sprawdzić, czy odsysacz pyłu, części lub akcesoria nie zostały uszkodzone podczas transportu.
- Przed przystąpieniem do pracy poświęć odpowiedni czas na dokładne zapoznanie się z instrukcją.

Oznaczenia na odsysaczu pyłu

Na obudowie odsysacza pyłu umieszczono następujące piktogramy:



Przed użyciem przeczytać instrukcję obsługi.



Położenie kodu daty (rys. F)

Kod daty **14**, który zawiera również produkcję, jest wytłoczony na powierzchni obudowy łączącej odsysacz pyłu z pojemnikiem na pył.

Przykład:

2019 XX XX

Rok produkcji

Opis (rys. A)



OSTRZEŻENIE: Nigdy nie dokonywać przeróbek odsysacza pyłu ani jego części. Może to spowodować uszkodzenie mienia lub obrażenia ciała.

- | | |
|--|---|
| 1 Akumulator | 7 Włącznik z trzema położeniami |
| 2 Przycisk zwalniania akumulatora | 8 Przycisk parowania bezprzewodowego sterowania narzędziem Wireless Tool Control™ |
| 3 Pojemnik na pył | 9 Dioda LED |
| 4 Przyciski zwalnijące pojemnik na pył | 10 Pasek do przenoszenia |
| 5 Mechanizm czyszczenia filtra | 11 Haki paska do przenoszenia |
| 6 Wąż odsysacza pyłu | 12 Wąska końcówka |

Przeznaczenie

Ten bezprzewodowy odsysacz pyłu DWH161 jest przeznaczony do użytku przenośnego w celu wysysania suchych i niepalnych pyłów. Tylko do użytku wewnątrz pomieszczeń.

NIE UŻYWAĆ w mokrym otoczeniu lub w obecności łatwopalnych płynów lub gazów.

NIE wysysać materiałów grożących wybuchem, materiałów żarzących się lub palących, materiałów łatwopalnych, gazów lub innych substancji niebezpiecznych.

UWAGA: To urządzenie jest przeznaczone do użytku profesjonalnego i komercyjnego, np. w hotelach, szkołach, szpitalach, fabrykach, sklepach, biurach, firmach zajmujących się wynajmem i na budowie.

- To urządzenie nie jest przeznaczone do użytku przez osoby (w tym dzieci) o ograniczonych zdolnościach fizycznych, czuciowych lub umysłowych i nieposiadające doświadczenia i wiedzy.
- Należy pilnować dzieci, aby nie bawiły się urządzeniem.

Gotowość do instalacji znacznika narzędzia DEWALT Bluetooth® (rys. H)

Akcesorium opcjonalne



OSTRZEŻENIE: Należy zapoznać się z instrukcją obsługi znacznika narzędzia DEWALT Bluetooth®.



OSTRZEŻENIE: Przed zamontowaniem znacznika narzędzia DEWALT Bluetooth®, należy wyłączyć odsysacz pyłu i odłączyć akumulator.



OSTRZEŻENIE: Podczas montażu lub wymiany znacznika narzędzia DEWALT Bluetooth®, należy stosować dostarczone śruby. Koniecznie dobrze dokręcić śruby.

Ten odsysacz pyłu jest wyposażony w otwory mocujące **17** do instalacji znacznika narzędzia DEWALT Bluetooth® (DCE041). Używać wyłącznie oryginalnych elementów złącznych dołączonych do znacznika narzędzia. Do instalacji znacznika konieczna jest końcówka T15 (Torx). Znacznik narzędzia DEWALT jest przeznaczony do śledzenia i lokalizacji profesjonalnych elektronarzędzi, sprzętu i maszyn za pomocą aplikacji DEWALT Tool Connect™. Aby przeprowadzić prawidłową instalację

znacznika narzędzia DEWALT, proszę skorzystać z instrukcji obsługi znacznika narzędzia DEWALT.

MONTAŻ I REGULACJA



OSTRZEŻENIE: Aby zminimalizować ryzyko poważnych obrażeń ciała, wyłączyć odsysacz pyłu i odłączyć akumulator przed przystąpieniem do regulacji lub montażu/demontażu osprzętu lub akcesoriów. Przewadkowe włączenie może spowodować obrażenia ciała.



OSTRZEŻENIE: Używać wyłącznie akumulatorów i ładowarek DEWALT.

Wkładanie akumulatora do odsysacza i wyjmowanie akumulatora z odsysacza (rys. B)

UWAGA: Dopilnować, aby akumulator **1** był całkowicie naładowany.

Aby zamontować akumulator w odsysaczu pyłu

- Dopasować akumulator **1** do prowadnic wewnątrz odsysacza pyłu (rys. B).
- Wsuwać akumulator w odsysacz, aż akumulator zostanie solidnie osadzony w odsysaczu pyłu i słyszalne będzie zatrzaśnięcie blokady.

Aby wyjąć akumulator z narzędzia

- Nacisnąć przycisk zwalnijący **2** i mocno ściągnąć akumulator z odsysacza pyłu.
- Włożyć akumulator do ładowarki zgodnie z opisem w części tej instrukcji poświęconej ładowarce.

Akumulatory ze wskaźnikami poziomu naładowania (rys. B)

Niektóre akumulatory DEWALT są wyposażone we wskaźnik poziomu naładowania, składający się z trzech diod LED, które informują o pozostałym poziomie naładowania akumulatora. Aby uaktywnić wskaźnik poziomu naładowania, wcisnąć i przytrzymać przycisk wskaźnika poziomu **15**. Zestaw trzech zielonych diod LED zaświeci się, informując o pozostałym poziomie naładowania akumulatora. Kiedy poziom naładowania akumulatora spadnie poniżej poziomu używalności, wszystkie diody zgasną, oznaczając konieczność naładowania akumulatora.

UWAGA: Wskaźnik poziomu naładowania wskazuje jedynie orientacyjny poziom naładowania akumulatora. Nie informuje on o przydatności narzędzia do użycia, a jego wskazania ulegają zmianie w zależności od komponentów produktu, temperatury i sposobu użytkowania.

Mocowanie paska do przenoszenia (rys. C)

System odsysacza pyłu zawiera pasek do przenoszenia **10**, który można podłączyć do haków paska do przenoszenia **11** na różne sposoby zgodnie z rys. C.

Mocowanie wąskiej końcówki (rys. A)

- Aby przymocować wąską końcówkę **12** do węża odsysacza pyłu **6**, włożyć koniec węża odsysacza pyłu w wolny koniec akcesorium, wkręcając go aż do ciasnego zamocowania.
UWAGA: Wąż odsysania pyłu nie jest zgodny ze złączami AirLock®.
- Aby wyjąć wąską końcówkę, trzymać wąż odsysania pyłu i ściągnąć akcesorium, wykręcając je.

Instalacja haka na pasek (rys. H)



OSTRZEŻENIE: Aby zminimalizować ryzyko poważnych obrażeń ciała, wyłączyć odsysacz pyłu i odłączyć akumulator przed przystąpieniem do regulacji lub montażu/demontażu osprzętu lub akcesoriów. Przypadkowe uruchomienie może spowodować obrażenia ciała.



OSTRZEŻENIE: Aby ograniczyć ryzyko poważnych obrażeń ciała, używać haka na pasek narzędzia **WYŁĄCZNIE** do zawieszania odsysacza pyłu na pasku roboczym. **NIE** używać haka na pasek do przywiązywania lub mocowania odsysacza pyłu do osoby lub przedmiotu podczas użytkowania. **NIE** zawieszaj odsysacza pyłu nad głową ani nie zwieszaj przedmiotów z haka na pasek.



OSTRZEŻENIE: Aby zmniejszyć ryzyko wystąpienia poważnych obrażeń ciała, dopilnować by śruba mocująca hak była prawidłowo dokręcona.

WAŻNE: Podczas zakładania lub wymiany haka na pasek **18** należy stosować wyłącznie przeznaczoną do tego śrubę **13**. Koniecznie dobrze dokręcić śrubę.

Jeśli hak nie jest potrzebny, można go zdjąć z odsysacza pyłu.

OBSŁUGA

Instrukcja obsługi



OSTRZEŻENIE: Zawsze przestrzegaj instrukcji bezpieczeństwa i odpowiednich przepisów.



OSTRZEŻENIE: Aby zminimalizować ryzyko poważnych obrażeń ciała, wyłączyć odsysacz pyłu i odłączyć akumulator przed przystąpieniem do regulacji lub montażu/demontażu osprzętu lub akcesoriów. Przypadkowe włączenie może spowodować obrażenia ciała.

Prawidłowa pozycja rąk (rys. D)



OSTRZEŻENIE: Aby zmniejszyć ryzyko wystąpienia poważnych obrażeń ciała, **ZAWSZE** prawidłowo ustawiać ręce, tak jak pokazano na rysunku.



OSTRZEŻENIE: Aby zmniejszyć ryzyko wystąpienia poważnych obrażeń ciała, **ZAWSZE** mocno trzymać narzędzie, aby móc zapobiec nagłemu ruchowi.

Jeśli odsysacz pyłu jest używany jako urządzenie niezależne, w celu uzyskania prawidłowego położenia rąk należy umieścić jedną dłoń na akcesorium.

Korzystanie z odsysacza pyłu (rys. A)

- Przed rozpoczęciem eksploatacji uniwersalnego odsysacza pyłu dopilnować, aby w urządzeniu był zamontowany filtr i pojemnik z filtrem był solidnie przymocowany.
 - Nie używać uszkodzonych filtrów. Niezwłocznie wymieniać uszkodzone filtry.
 - Przestrzegać obowiązujących krajowych przepisów/ustaw dotyczących postępowania ze szkodliwymi pyłami w kraju użytkowania.
1. Podłączyć odpowiednie akcesorium do węża odsysacza pyłu **6**.
 2. Włożyć akumulator **1**.
 3. Aby włączyć odsysacz pyłu, wcisnąć włącznik z trzema położeniami **7** w położenie włączone (I).
 4. Aby korzystać z trybu bezprzewodowego sterowania narzędziem, wcisnąć włącznik z trzema położeniami w położenie bezprzewodowego sterowania narzędziem **8**. Po sparowaniu, włącznik spustowy podłączonego narzędzia kontroluje pracę odsysacza pyłu.
UWAGA: Patrz **Parowanie odsysacza pyłu z narzędziem za pomocą trybu bezprzewodowego sterowania narzędziem**, aby korzystać z odsysacza pyłu w połączeniu z narzędziem wyposażonym w bezprzewodowe sterowanie narzędziem.
 5. Po zakończeniu pracy, wyłączyć odsysacz pyłu, wciskając włącznik z trzema położeniami w położenie wyłączenia (O) lub zwalniając włącznik spustowy narzędzia wyposażonego w bezprzewodowe sterowanie narzędziem.

Parowanie odsysacza pyłu z narzędziem za pomocą trybu bezprzewodowego sterowania narzędziem (rys. A, E)



PRZESTROGA: Kiedy odsysacz pyłu jest sterowany z użyciem sparowanego elektronarzędzia, może nagle się uruchomić lub zatrzymać.

Aby sparować z pilotem DEWALT lub narzędziem obsługującym bezprzewodowe sterowanie narzędziem

1. Wcisnąć włącznik z trzema położeniami **7** w położenie bezprzewodowego sterowania narzędziem **8**.
2. Wcisnąć i przytrzymać przycisk parowania bezprzewodowego sterowania narzędziem **8** na DWH161 i jednocześnie wcisnąć włącznik spustowy narzędzia wyposażonego w system bezprzewodowego sterowania narzędziem lub jednocześnie wcisnąć przycisk na pilocie.
3. Dioda LED **9** będzie świecić światłem stałym, informując o powodzeniu parowania.
UWAGA: Z DWH161 jednocześnie sparowany może być jeden nadajnik. Jeśli urządzenie już jest sparowane, poprzedni nadajnik zostanie zastąpiony nowym.

Aby usunąć sparowanie z narzędziem wyposażonym w system bezprzewodowego sterowania narzędziem

- Wcisnąć i przytrzymać przycisk parowania bezprzewodowego sterowania narzędziem **8** na DWH161

i jednocześnie wcisnąć włącznik spustowy narzędzia wyposażonego w system bezprzewodowego sterowania narzędziem lub jednocześnie wcisnąć przycisk na pilocie.

- Dioda LED  będzie migać powoli, informując o powodzeniu usunięcia parowania.

Rozwiązywanie problemów dotyczących bezprzewodowego sterowania narzędziem


Sygnaly świetlne diody LED	Przycisk parowania	Stan systemu
Miga powoli	Nie naciśnięty	Brak sparowania z użyciem bezprzewodowego sterowania narzędziem
Miga szybko	Naciśnięty	Tryb parowanie, oczekiwanie na sygnał z narzędzia
Świeci światłem stałym	Nie naciśnięty	Bezprzewodowe sterowanie narzędziem sparowane, oczekiwanie na polecenie z narzędzia


Mechanizm czyszczenia filtra


Moc ssania zależy od stanu filtra. Z tego powodu filtr należy regularnie czyścić.


Mechanizm czyszczenia filtra wykorzystuje silnik odsysacza pyłu do wymuszania przepływu powietrza przez filtr. Patrz **Opróżnianie pojemnika na pył**, aby uzyskać instrukcję prawidłowego użytkowania.




Opróżnianie pojemnika na pył (rys. F, G)

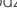
 **OSTRZEŻENIE:** Odsysacz zawiera cząsteczki pyłu stanowiące zagrożenie dla zdrowia. Procedury opróżniania i konserwacji, wliczając usuwanie pojemników na pył, powinny być przeprowadzane wyłącznie przez profesjonalistów. Wymagane jest korzystanie z wyposażenia ochronnego. Nie używać odsysacza pyłu bez kompletnego systemu filtra. W przeciwnym razie występuje zagrożenie dla zdrowia.


 **OSTRZEŻENIE:** Używać ochrony oczu i maski oddechowej z atestem podczas wykonywania tej czynności.

 **PRZESTROGA:** Nie myć wodą ani nie czyścić sprężonym powietrzem.


Pojemnik na pył  należy opróżnić niezwłocznie po zauważeniu znaczącego spadku wydajności systemu lub po jego zapełnieniu.

1. Wcisnąć przyciski zwalniające pojemnik na pył  i ściągnąć pojemnik na pył z systemu odsysania pyłu. Gdy mechanizm zatrasku znajdzie się poza systemem, górne złącze również zostanie odłączone, pozwalając na całkowite odłączenie pojemnika na pył.
2. Aby opróżnić pojemnik na pył , umieścić go nad odpowiednim pojemnikiem do gromadzenia pyłu znajdującego się w pojemniku na pył. Podnieść zatrask znajdujący zespół , aby otworzyć pojemnik na

pył, oddzielając zbiornik od pokrywy. Delikatne pukanie w pojemnik na pył pomoże również w usunięciu pyłu znajdującego się w filtrze. Po opróżnieniu pokrywy filtra i pojemnika, zamontować je na miejsce, dopilnowując, aby zatrask zwalniający zespołu  został dobrze zamknięty. Patrz rysunek G.


3. Aby ponownie zamocować pojemnik na pył do systemu odsysania, najpierw włożyć zaokrągloną krawędź górnego połączenia w zagłębienie w systemie. Obrócić pojemnik na pył doń, aby przyciski zwalniające zatrzasnęły się z powrotem w prawidłowym położeniu. Patrz rysunek F.
4. Z prawidłowo zamocowanym pojemnikiem na pył, wcisnąć mechanizm czyszczenia filtra  i włączyć odsysacz pyłu. Pozwolić systemowi pracować przez 5 sekund i zwolnić włącznik spustowy. Tę czynność wykonywać po każdym opróżnieniu pojemnika na pył.


KONSERWACJA

 **OSTRZEŻENIE:** Aby zminimalizować ryzyko poważnych obrażeń ciała, wyłączyć odsysacz pyłu i odłączyć akumulator przed przystąpieniem do regulacji lub montażu/demontażu osprzętu lub akcesoriów. Przypadkowe włączenie może spowodować obrażenia ciała.



Ładowarki i akumulatora nie można naprawiać.

Wymiana zespołu filtra pojemnika na pył (rys. F)

 **OSTRZEŻENIE:** Używać ochrony oczu i maski oddechowej z atestem podczas wykonywania tej czynności.

 **OSTRZEŻENIE:** Niezwłocznie wymienić uszkodzone filtry.

UWAGA: Filtr wymieniać co 350 cykli użycia.

1. Wcisnąć przyciski zwalniające pojemnik na pył  i ściągnąć pojemnik na pył z systemu odsysania pyłu. Gdy mechanizm zatrasku znajdzie się poza systemem, górne złącze również zostanie odłączone, pozwalając na całkowite odłączenie pojemnika na pył.
2. Usunąć pojemnik na pył  i wymienić go na nowy.
3. Ponownie zamocować pojemnik na pył na systemie odsysania pyłu. Najpierw włożyć zaokrąglony profil górnego złącza we wgłębienie na systemie odsysania pyłu. Obrócić pojemnik na pył doń, aby przyciski zwalniające zatrzasnęły się z powrotem w prawidłowym położeniu.





Smarowanie

Ten odsysacz pyłu nie wymaga dodatkowego smarowania.



Czyszczenie

 **OSTRZEŻENIE:** Nie używać systemu rozpylania, myjki ciśnieniowej ani wody bieżącej do czyszczenia.

 **OSTRZEŻENIE:** Używać ochrony oczu i maski oddechowej z atestem podczas wykonywania tej czynności.



OSTRZEŻENIE: Nie używać szczotki ani sprężonego powietrza do czyszczenia pojemnika na pył lub filtra.



OSTRZEŻENIE: Do czyszczenia niemetalowych elementów odsysacza nie używać rozpuszczalników ani agresywnych chemikaliów. Chemikalia mogą osłabić materiał, z którego wykonano wspomniane elementy. Używać tylko szmatki zwilżonej wodą i łagodnego mydła. Nie pozwolić, aby do środka odsysacza dostała się ciecz i nigdy nie zanurzać żadnej części odsysacza w cieczy.

Podczas intensywnego użytkowania pojemnik na pył zatyka się pyłem. Patrz **Wymiana zespołu filtra pojemnika na pył odsysacza pyłu**, w **Konserwacja**.

W celu przeprowadzenia czyszczenia i konserwacji w sposób zapobiegający narażeniu osób przeprowadzających konserwację i innych osób na zagrożenia, korzystać ze środków ochrony osobistej. Oczyszczyć miejsce konserwacji w sposób zapobiegający przedostaniu się niebezpiecznych substancji do najbliższego otoczenia.

Akcesoria dodatkowe



OSTRZEŻENIE: Ponieważ akcesoria producentów innych niż DEWALT nie zostały przetestowane w połączeniu z tym urządzeniem, ich użycie z tym odsysaczem pyłu może być niebezpieczne. Aby ograniczyć ryzyko obrażeń ciała, w połączeniu z tym produktem używać wyłącznie akcesoriów zalecanych przez DEWALT.

Wymienny filtr (N703592) jest dostępny do zakupu jako akcesorium.

Więcej informacji o odpowiednich akcesoriach udzieli sprzedawca.

Ochrona środowiska



Selektywna zbiórka odpadów. Produktów i akumulatorów oznaczonych tym symbolem nie wolno usuwać ze zwykłymi odpadami z gospodarstw domowych.

Produkty i akumulatory zawierają materiały, które można odzyskać lub poddać recyklingowi, zmniejszając zapotrzebowanie na surowce. Oddawać produkty elektryczne i akumulatory do recyklingu zgodnie z krajowymi przepisami. Więcej danych na stronie www.2helpU.com.

Akumulator

Ten pojemny akumulator należy wymienić, gdy nie zapewnia wystarczającej mocy podczas zadań, które wcześniej można było wykonywać z łatwością. Po zakończeniu okresu eksploatacji należy go zutylizować w sposób bezpieczny dla środowiska naturalnego:

- Całkowicie rozładować akumulator i wyjąć go z odsysacza.
- Ogniwa litowo-jonowe nadają się do recyklingu. Proszę zanieść je do sprzedawcy lub miejscowego punktu recyklingu. Zebrane akumulatory zostaną odpowiednio poddane recyklingowi lub utylizacji.

DEWALT

WARUNKI GWARANCJI:

Produkty marki DEWALT reprezentują bardzo wysoką jakość, dlatego oferujemy dla nich korzystne warunki gwarancyjne. Niniejsze warunki gwarancji nie pomniejszają praw klienta wynikających z polskich regulacji ustawowych lecz są ich uzupełnieniem. Gwarancja jest ważna na terenie Rzeczypospolitej Polskiej.

DEWALT gwarantuje sprawne działanie produktu w przypadku postępowania zgodnego z warunkami techniczno-eksploatacyjnymi opisanymi w instrukcji obsługi.

Niniejszą gwarancją nie jest objęte dodatkowe wyposażenie, jeżeli nie została do niego dołączona oddzielna karta gwarancyjna oraz elementy wyrobu podlegające naturalnemu zużyciu.

1. Niniejszą gwarancją objęte są usterki produktu spowodowane wadami produkcyjnymi i wadami materiałowymi.
2. Niniejsza gwarancja jest ważna po przedstawieniu przez Klienta w Centralnym Serwisie Gwarancyjnym reklamowanego produktu oraz łącznie:
 - a) poprawnie wypełnionej karty gwarancyjnej;
 - b) ważnego paragonu zakupu z datą sprzedaży taką, jak w karcie gwarancyjnej lub kopii faktury.
3. Gwarancja obejmuje bezpłatną naprawę urządzenia (wraz z bezpłatną wymianą uszkodzonych części) w okresie 12 miesięcy od daty zakupu.
4. Produkt reklamowany musi być:
 - a) dostarczony bezpośrednio do Centralnego Serwisu Gwarancyjnego wraz z poprawnie wypełnioną Kartą Gwarancyjną i ważnym paragonem zakupu (lub kopią faktury) oraz szczegółowym opisem uszkodzenia, lub
 - b) przesłany do Centralnego Serwisu Gwarancyjnego za pośrednictwem punktu sprzedaży wraz z dokumentami wymienionymi powyżej.
5. Koszty wysyłki do Centralnego Serwisu Gwarancyjnego ponosi Serwis. Wszelkie koszty związane z zapewnieniem bezpiecznego opakowania, ubezpieczeniem i innym ryzykiem ponosi Klient. W przypadku odrzucenia roszczenia gwarancyjnego, produkt jest odsyłany do miejsca nadania na koszt adresata.
6. Usterki ujawnione w okresie gwarancji będą usunięte przez Centralny Serwis Gwarancyjny w terminie:
 - a) 14 dni roboczych od daty przyjęcia produktu przez Centralny Serwis Gwarancyjny;

- b) termin usunięcia wady (punkt 6a) może być wydłużony o czas niezbędny do importu niezbędnych części zamiennych.
7. Klient otrzyma nowy sprzęt, jeżeli:
 - a) Centralny Serwis Gwarancyjny stwierdzi na piśmie, że usunięcie wady jest niemożliwe;
 - b) produkt nie podlega naprawie, tylko wymianie bez dokonywania naprawy.
8. O ile taki sam produkt jest nieosiągalny, może być wydany nowy produkt o nie gorszych parametrach.
9. Decyzja Centralnego Serwisu Gwarancyjnego odnośnie zasadności zgłaszanych usterek jest decyzją ostateczną.
10. Gwarancją nie są objęte:
 - a) wadliwe działanie lub uszkodzenia spowodowane niewłaściwym użytkowaniem lub użytkowaniem produktu niezgodnie z przeznaczeniem, instrukcją obsługi lub przepisami bezpieczeństwa;
 - b) wadliwe działanie lub uszkodzenia spowodowane przeciążaniem narzędzia, które prowadzi do uszkodzeń silnika, przekładni lub innych elementów a także stosowaniem osprzętu innego niż zalecany przez DEWALT;
 - c) mechaniczne uszkodzenia produktu i wywołane nimi wady;
 - d) wadliwe działanie lub uszkodzenia na skutek działania pożaru, powodzi, czy też innych klęsk żywiołowych, nieprzewidzianych wypadków, korozji, normalnego zużycia w eksploatacji czy też innych czynników zewnętrznych;
 - e) produkty, w których naruszone zostały plomby gwarancyjne lub, które były naprawiane poza Centralnym Serwisem Gwarancyjnym lub były przerabiane w jakikolwiek sposób;
 - f) osprzęt eksploatacyjny dołączony do urządzenia oraz elementy ulegające naturalnemu zużyciu.
11. Centralny Serwis Gwarancyjny, firmy handlowe, które sprzedały produkt, nie udzielają upoważnień ani gwarancji innych niż określone w karcie gwarancyjnej. W szczególności nie obejmują prawa klienta do domagania się zwrotu utraconych zysków w związku z uszkodzeniem produktu.
12. Gwarancja nie wyłącza, nie ogranicza ani nie zawiesza uprawnień kupującego wynikających z niezgodności towaru z umową.

Centralny Serwis Gwarancyjny ERPATECH
ul. Bakaliowa 26, 05-080 Mościska
tel.: (22) 862-08-08, (22) 431-05-05
faks: (22) 862-08-09

CZ ZÁRUČNÍ LIST

PL KARTA GWARANCYJNA

H JÓTÁLLÁSI JEGY

SK ZÁRUČNÝ LIST

DEWALT[®]

CZ měsíců
H hónap

12

PL miesięcy
SK mesiacov

CZ	Výrobní kód	Datum prodeje	Razítko prodejny Podpis
H	Gyári szám	A vásárlás napja	Pecsét helye Aláírás
PL	Numer seryjny	Data sprzedaży	Stempel Podpis
SK	Číslo série	Dátum predaja	Pečiatka predajne Podpis

(CZ)

Adresy servisu
Band Servis
Klásterského 2
CZ-140 00 Praha 4
Tel.: 00420 244 403 247
Fax: 00420 241 770 167

Band Servis
K Pasekám 4440
CZ-76001 Zlín
Tel.: 00420 577 008 550,1
Fax: 00420 577 008 559
<http://www.bandservis.cz>

(H)

Black & Decker Központi
Garanciális-és Márkaszerviz
1163 Budapest
(Sashalom) Thököly út 17.
Tel.: 403-2260
Fax: 404-0014
www.rotelkft.hu

(PL)

Adres serwisu centralnego
ERPATECH
ul. Bakaliowa 26
05-080 Mościska
Tel.: 022-8620808
Fax: 022-8620809

(SK)

Adresa servisu
Band Servis
Paulínska ul. 22
SK-91701 Trnava
Tel.: 00421 335 511 063
Fax: 00421 335 512 624

(CZ) Dokumentace záruční opravy

(PL) Przebieg napraw gwarancyjnych

(H) A garanciális javítás dokumentálása

(SK) Záznamy o záručných opravách

CZ	Číslo	Datum příjmu	Datum zakázky	Číslo zakázky	Závada	Razítko Podpis
H	Sorszám	Bejelentés időpontja	Javítási időpont	Javítási munkalapszám	Hiba jelleg oka	Pecsét Aláírás
	Jótállás új határideje					
PL	Nr	Data zgłoszenia	Data naprawy	Nr zlecenia	Przebieg naprawy	Stempel Podpis
SK	Číslo dodávky	Dátum nahlásenia	Dátum opravy	Číslo objednávky	Popis poruchy	Pečiatka Podpis