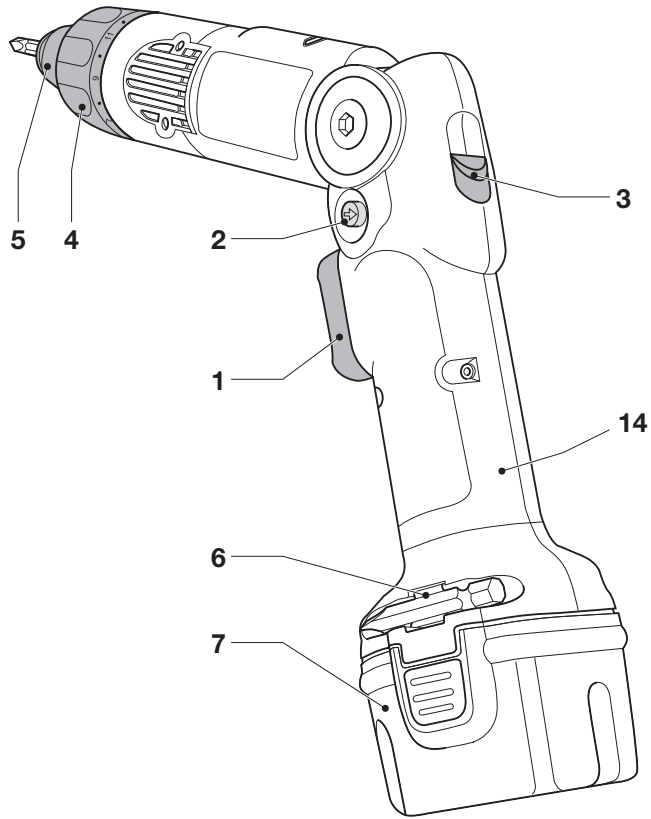


DEWALT®

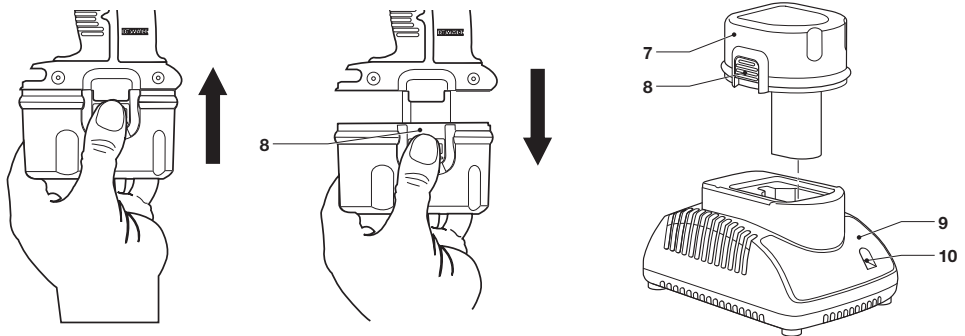
559322 - 04 PL

Tłumaczenie oryginalnej instrukcji

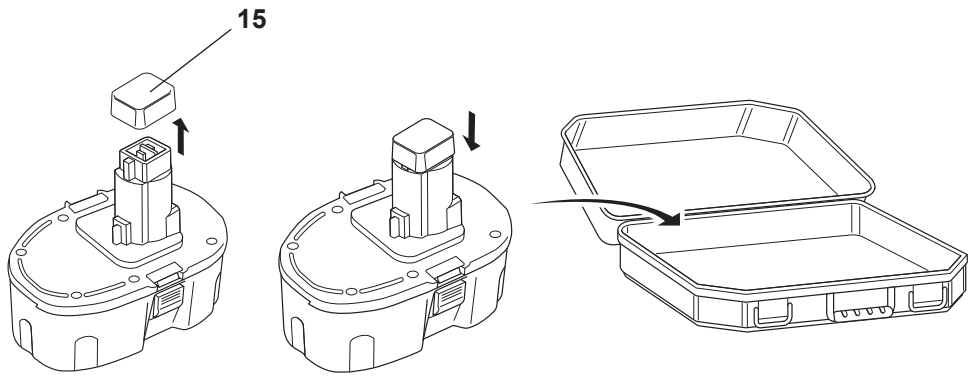
DW920



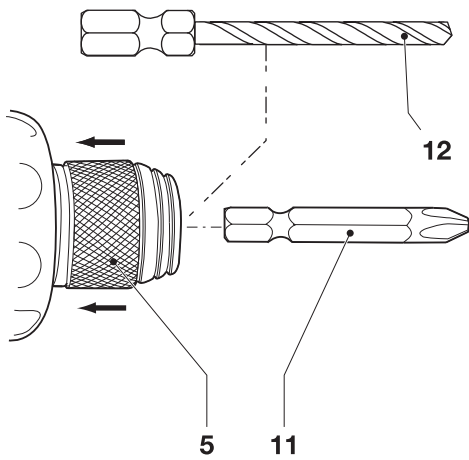
A1



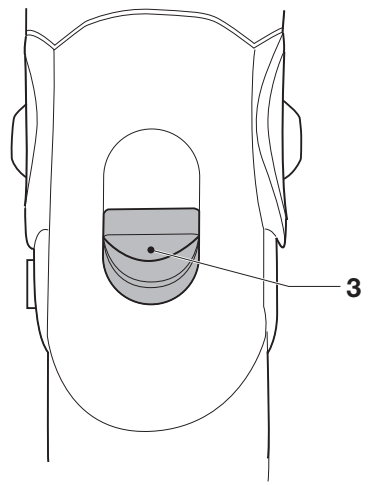
A2



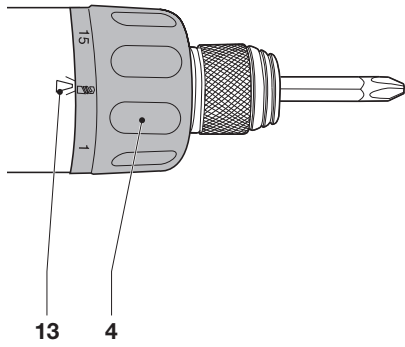
A3



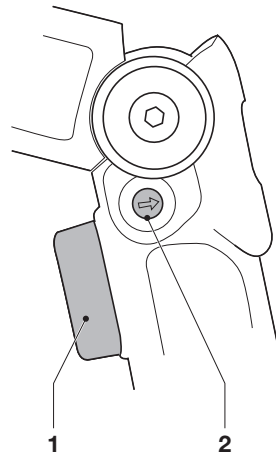
B



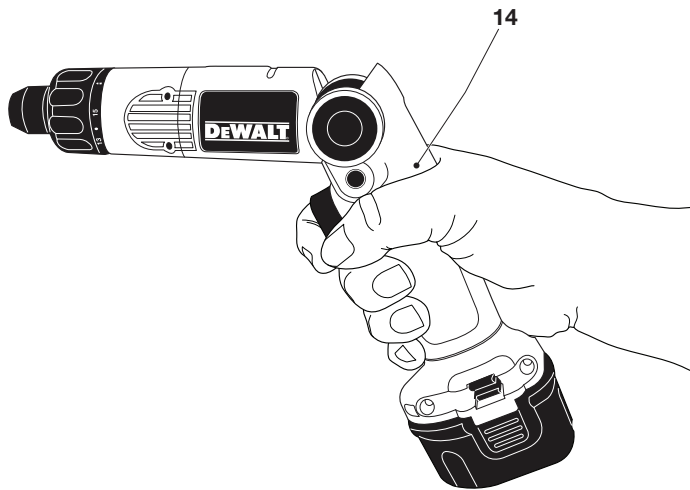
C



D



E



F
4

AKUMULATOROWA WKRĘTARKA PRZEGUBOWA

DW920

Serdeczne gratulacje!

Dziękujemy za zakupienie urządzenia firmy DeWALT, która zgodnie ze swoją długoletnią tradycją oferuje tylko innowacyjne i wypróbowane w licznych testach, wysokiej jakości produkty dla specjalistów. Wiele lat doświadczeń i ciągły rozwój sprawiły, że firma DeWALT stała się prawdziwie niezawodnym partnerem dla wszystkich użytkowników profesjonalnych narzędzi.

DW920	
Napięcie	VDC 7,2
Typ	1
Prędkość obrotowa biegu jałowego:	obr/min 0-550
Maksymalny moment obrotowy	Nm 9
Uchwyt narzędziowy	6,35 mm šestihran
Maks. średnica wiercenia w stali/drewnie	mm 6
Masa (bez akumulatora)	kg 0,8
Poziom ciśnienia akustycznego	dB(A) 75
Niepewność pomiaru	dB(A) 3
Poziom mocy akustycznej	dB(A) 83
Niepewność pomiaru	dB(A) 4,6

Ważone częstotliwościowo całkowite przyspieszenie drgań na rękojeści (suma wektorowa trzech składowych kierunkowych) zmierzone wg normy EN60745:

Wartość skuteczna przy wierceniu w metalu	m/s ² < 2,5
Niepewność pomiaru	m/s ² 1,5
Wartość skuteczna przy bezударowym wkręcaniu wkrętów	m/s ² < 2,5
Niepewność pomiaru	m/s ² 1,5

Podana całkowita wartość skuteczna przyspieszenia drgań została zmierzona standardową metodą, opisaną w normie EN 60745 i dzięki temu można ją wykorzystywać do porównań z innymi narzędziami oraz tymczasowej oceny ekspozycji drganiowej.



OSTRZEŻENIE: Podana całkowita wartość skuteczna przyspieszenia drgań dotyczy podstawowego zastosowania narzędzia i może się różnić, gdy jest ono wykorzystywane w inny sposób, z innymi akcesoriami, lub niewłaściwie konserwowane. W takich sytuacjach

ekspozycja drganiowa w trakcie całego okresu użytkowania maszyny może być dużo większa.

Przy szacowaniu ekspozycji drganiowej trzeba też uwzględnić, jak długo w danym czasie narzędzie pozostawało wyłączone i jak długo pracowało na biegu jałowym. Ekspozycja drganiowa w trakcie całego okresu użytkowania maszyny mogłaby się wtedy okazać dużo mniejsza niż przy ciągłym użyciu.

Dla ochrony użytkownika przed skutkami wibracji stosuj dodatkowe środki bezpieczeństwa, jak np. prawidłowa konserwacja narzędzi i akcesoriów, utrzymywanie ciepłych rąk, odpowiednia organizacja pracy.

Akumulator	DE9057	DE9084
Napięcie	V _{DC} 7,2	7,2
Rodzaj akumulatora	NiCd	NiMH
Pojemność	Ah 1,3	2,0
Masa	kg 0,3	0,3

Ładowarka	DE9116
Napięcie sieciowe	V _{AC} 230
Czas ładowania	min 60
Masa	kg 0,4

Amperaż bezpiecznika:	
Przy zasilaniu prądem o napięciu 230 V	10 A

Definicje związane z bezpieczeństwem pracy

Poniżej zdefiniowano ważność poszczególnych ostrzeżeń. Prosimy o przeczytanie instrukcji i zwracanie uwagi na te symbole.



NIEBEZPIECZEŃSTWO: Informuje o **bezpłodnym** niebezpieczeństwie. Nieprzestrzeżenie tej wskazówki **grozi doznaniem śmiertelnych lub ciężkich obrażeń ciała**.



OSTRZEŻENIE: Informuje o **potencjalnie niebezpiecznej sytuacji**. Nieprzestrzeżenie tej wskazówki **może doprowadzić do śmiertelnych lub ciężkich obrażeń ciała**.



UWAGA: Informuje o potencjalnie niebezpiecznej sytuacji. Nieprzestrzeganie tej wskazówki może doprowadzić do lekkich lub średnich obrażeń ciała.

WSKAZÓWKA: Informuje o działaniu, które wprowadzie nie grozi doznaniem urazu, ale przy zignorowaniu może skutkować szkodami rzeczowymi.



Informuje o niebezpieczeństwie porażenia prądem elektrycznym.



Informuje o niebezpieczeństwie pożaru

Deklaracja zgodności z normami UE

DYREKTYWA MASZYNOWA



DW920

Firma DEWALT deklaruje niniejszym, że wyrób DW920 opisany w „Danych technicznych” został wykonany zgodnie z następującymi wytycznymi i normami: 2006/42/EG, EN 60745-1, EN 60745-2-1, EN 60745-2-2

Wyrób ten jest zgodny także z dyrektywą 2004/108/EG. Więcej informacji na ten temat można uzyskać pod podanym niżej adresem lub w jednej z naszych filii wymienionych na końcu instrukcji obsługi.

Niżej podpisany jest odpowiedzialny za prawdziwość danych technicznych i składa tę deklarację w imieniu firmy DEWALT.

H. Großmann

Horst Großmann
Wicedyrektor Działu Konstrukcyjnego
DEWALT, Richard-Klinger-Straße 11,
D-65510, Idstein, Niemcy
09.12.2009



OSTRZEŻENIE: By nie narażać się na doznanie urazu, dokładnie przeczytaj niniejszą instrukcję obsługi.

Ogólne przepisy bezpieczeństwa pracy elektronarzędzi



OSTRZEŻENIE: Zapoznaj się ze **wszystkimi zamieszczonymi tutaj wskazówkami**. Nieprzestrzeganie ich może doprowadzić do porażenia prądem elektrycznym, pożaru, a nawet ciężkiego urazu ciała.

PRZECHOWUJ NINIEJSZĄ INSTRUKCJĘ OBSŁUGI, BY W RAZIE POTRZEBY MÓC Z NIEJ PONOWNIE SKORZYSTAĆ

Występujące w tekście wyrażenie „elektronarzędzie” oznacza zarówno urządzenie sieciowe (z kablem sieciowym) jak i akumulatorowe (bez kabla sieciowego).

- 1 **Bezpieczeństwo w obszarze pracy**
 - a **Utrzymuj porządek w miejscu pracy i dobrze je oświetlaj.** Bałagan i niewystarczające oświetlenie grożą wypadkiem.
 - b. **Nie używaj elektronarzędzi w otoczeniu zagrożonym wybuchem, gdzie występują palne pary, gazy lub pyły.** Elektronarzędzia wytwarzają iskry, które mogą spowodować zapalenie się tych substancji.
 - c. **Nie dopuszczaj dzieci ani innych osób do miejsca pracy.** Mogą one odwrócić uwagę od wykonywanych czynności, co grozi wypadkiem.
2. **Bezpieczeństwo elektryczne**
 - a. **Wtyczka kabla elektronarzędzia musi pasować do gniazda sieciowego i w żadnym wypadku nie wolno jej przerabiać.** Gdy elektronarzędzia zawierają uziemienie ochronne, nie używaj żadnych wtyczek adaptacyjnych. Oryginalne wtyczki i pasujące do nich gniazda sieciowe zmniejszają ryzyko porażenia prądem elektrycznym.
 - b. **Unikaj dotykania uziemionych elementów, jak na przykład rury, grzejniki, piece i chłodziarki.** Gdy ciało jest uziemione, porażenie prądem elektrycznym jest o wiele niebezpieczniejsze.
 - c. **Nie wystawiaj elektronarzędzi na działanie deszczu ani wilgoci.** Przedostanie się wody do wnętrza obudowy grozi porażeniem prądem elektrycznym.
 - d. **Ostrożnie obchodź się z kablem. Nigdy nie używaj go do przenoszenia elektronarzędzia ani do wyjmowania**

wtyczki z gniazda sieciowego. Chroń kabel przed wysoką temperaturą, olejem, ostrymi krawędziami i ruchomymi elementami.

Uszkodzony lub zaplątany kabel może doprowadzić do porażenia prądem elektrycznym.

- b. Przy pracy na wolnym powietrzu stosuj tylko przeznaczone do tego celu przedłużacze.** Posługiwanie się odpowiednimi przedłużaczami zmniejsza ryzyko porażenia prądem elektrycznym.

- f. W razie konieczności użycia elektronarzędzia w wilgotnym otoczeniu zabezpiecz obwód zasilania wyłącznikiem ochronnym różnicowo-prądowym.** Zastosowanie takiego wyłącznika zmniejsza ryzyko porażenia prądem elektrycznym.

3. Bezpieczeństwo osobiste

- a. Zawsze zachowuj uwagę, koncentruj się na swojej pracy i rozsądnie postępuj z elektronarzędziem.** Nie używaj go, gdy jesteś zmęczony lub znajdujesz się pod wpływem narkotyków, alkoholu czy też leków. Chwila nieuwagi w czasie pracy grozi bardzo poważnymi konsekwencjami.

- b. Stosuj wyposażenie ochronne. Zawsze zakładaj okulary ochronne.** Odpowiednie wyposażenie ochronne, jak maska przeciwpyłowa, obuwie na szorstkiej podszewie, kask ochronny lub nauszniki ochronne, zależnie od rodzaju i zastosowania elektronarzędzia zmniejszają ryzyko doznania urazu.

- c. Unikaj niezamierzonego załączenia. Przed przyłączeniem elektronarzędzia do sieci lub akumulatora, przed uniesieniem go lub transportem sprawdź, czy jest wyłączony wyłącznik.** Przenoszenie elektronarzędzia z palcem opartym na wyłączniku lub przyłączanie go do sieci przy włączonym wyłączniku zwiększa ryzyko wypadku.

- d. Przed załączeniem elektronarzędzia sprawdź, czy zostały wyjęte klucze i przyrządy nastawcze.** Klucz pozostawiony w obracającej się części może doprowadzić do urazu ciała.

- e. Nie pochylaj się za bardzo do przodu! Utrzymuj stabilną postawę, by nie stracić równowagi w jakiejś pozycji roboczej.** Takie postępowanie umożliwia zachowanie lepszej kontroli nad elektronarzędziem w nieoczekiwanych sytuacjach.

- f. Zakładaj odpowiednią odzież ochronną. Nie noś luźnej odzieży ani biżuterii. Włosy, odzież**

i rękawice trzymaj z dala od ruchomych elementów. Luźna odzież, biżuteria lub długie włosy mogą zostać pochwycone przez obracające się części narzędzia.

- g. Gdy producent przewidział urządzenia do odsysania lub gromadzenia pyłu, sprawdź, czy są one przyłączone i prawidłowo zamocowane.** Stosowanie tych urządzeń zmniejsza zagrożenie zdrowia pyłem.

4. Obsługa i konserwacja elektronarzędzi

- a. Nie przeciążaj elektronarzędzia. Używaj narzędzi odpowiednich do danego przypadku zastosowania.** Najlepszą jakość i osobiste bezpieczeństwo osiągniesz, tylko stosując właściwe narzędzia.

- b. Nie używaj elektronarzędzia z uszkodzonym wyłącznikiem.** Urządzenie, które nie daje się normalnie załączać lub wyłączać, jest niebezpieczne i trzeba je naprawić.

- c. Przed rozpoczęciem jakichkolwiek prac nastawczych, przed wymianą akcesoriów lub odłożeniem elektronarzędzia zawsze wyjmij wtyczkę kabla z gniazda sieciowego.** Ten środek ostrożności zmniejsza ryzyko niezamierzonego uruchomienia elektronarzędzia.

- d. Niepotrzebne w danej chwili elektronarzędzia przechowuj w miejscu niedostępnym dla dzieci. Nie pozwalaj używać elektronarzędzi osobom, które nie są z nimi obeznane lub nie przeczytały niniejszej instrukcji.** Narzędzia w rękach niedoświadczonych osób są niebezpieczne.

- e. Utrzymuj elektronarzędzia w nienagannym stanie technicznym. Sprawdzaj, czy ruchome elementy obracają się w odpowiednim kierunku, nie są zakleszczone, pęknięte ani tak uszkodzone, że nie zapewniają prawidłowego funkcjonowania urządzenia. Uszkodzone elektronarzędzia przed użyciem należy naprawić.** Powodem wielu wypadków jest niewłaściwa konserwacja elektronarzędzi.

- f. Ostrz i utrzymuj w czystości swoje narzędzia robocze.** Starannie konserwowane, ostre narzędzia robocze rzadziej się zakleszczają i łatwiej nimi pracować.

- g. Elektronarzędzi, akcesoriów, końcówek itp. używaj zgodnie z przeznaczeniem. Przestrzegaj przy tym obowiązujących przepisów bhp.** Wykorzystywanie elektronarzędzi wbrew przeznaczeniu jest niebezpieczne.

5. Obsługa i konserwacja elektronarzędzi akumulatorowych

- a. **Akumulatory ładuj tylko w ładowarkach przewidzianych do tego celu przez producenta.** Włożenie do ładowarki innego rodzaju akumulatora, niż przewidziany przez producenta, grozi pożarem lub porażeniem.
- b. **Stosuj tylko akumulatory przeznaczone do danego rodzaju elektronarzędzi.** Stosowanie innych akumulatorów stwarza ryzyko doznania urazu ciała i pożaru.
- c. **Wyjęte akumulatory trzymaj z dala od spinaczy biurowych, monet, kluczy, gwoździ, śrub i innych małych przedmiotów metalowych, które mogą spowodować zwarcie biegunów.** Zwarcie zacisków akumulatora może spowodować oparzenia lub pożar.
- d. **Z powodu niewłaściwego zastosowania z akumulatora może wyciekać elektrolit. Nie dotykaj go. W razie niezamierzonego kontaktu natychmiast spłucz wodą narażone miejsce. Gdyby elektrolit przysnął w oczy, niezwłocznie zgłoś się do lekarza.** Wyciekły elektrolit może spowodować podrażnienie oczu lub oparzenia.

6. Serwis

- a. **Naprawy elektronarzędzi mogą być wykonywane tylko przez uprawnionych specjalistów przy użyciu oryginalnych części zamiennych.** Jest to istotnym warunkiem zapewnienia bezpieczeństwa pracy.

Dodatkowe wskazówki bezpieczeństwa pracy wiertarek udarowych

- **Przy pracy z wkrętarką zakładaj nauszники ochronne.** Hałas może doprowadzić do uszkodzenia narządu słuchu.
- **W razie niebezpieczeństwa natrafienia na ukryte przewody elektryczne lub własny kabel zasilający trzymaj wkrętarkę za izolowane rękojeści.** W chwili przecięcia przewodu elektrycznego napięcie dochodzi do wszystkich gołych metalowych części elektronarzędzia, co grozi porażeniem prądem elektrycznym.

Pozostałe zagrożenia

Elektronarzędzia stwarzają niebezpieczeństwo doznania urazu:

- *wskutek dotknięcia obracających się lub gorących elementów maszyny.*

Pomimo przestrzegania obowiązujących przepisów bezpieczeństwa pracy i używania urządzeń ochronnych nie da się uniknąć pewnych zagrożeń. Należą do nich m.in.:

- *uszkodzenie narządu słuchu;*
- *niebezpieczeństwo zgniecenia palców przy wymianie narzędzi roboczych;*
- *zagrożenie zdrowia na skutek wdychania pyłu drzewnego wzbijanego podczas pracy;*
- *obrażenia ciała przez odpryskujące cząstki materiału;*
- *narażenie zdrowia przy długotrwałym stosowaniu.*

Oznaczenia na elektronarzędziu

Na elektronarzędziu umieszczono następujące piktogramy:



Przed użyciem przeczytaj instrukcję obsługi.

UMIEJSCOWIENIE KODU DATY

Kod daty, który zawiera również rok produkcji, jest wydrukowany na obudowie w miejscu połączenia elektronarzędzia z akumulatorem:

Przykład:

2010 XX XX

Rok produkcji

Ważne wskazówki bezpieczeństwa pracy wszystkich ładowarek

PRZECHOWUJ TE INSTRUKCJE: Podręcznik ten zawiera ważne wskazówki bezpieczeństwa pracy ładowarki DE9116.

- *Przed użyciem ładowarki przeczytaj wszystkie instrukcje i ostrzeżenia zamieszczone na ładowarce, akumulatorze i zasilanym przez niego elektronarzędziu.*



NIEBEZPIECZEŃSTWO: Groźba śmiertelnego porażenia prądem elektrycznym. Ładowarki są zasilane prądem o napięciu 230 V. Nie wkładaj do obudowy żadnych elektrycznie przewodzących przedmiotów. Może to bowiem spowodować nawet śmiertelne porażenie prądem elektrycznym.



OSTRZEŻENIE: Niebezpieczeństwo porażenia prądem elektrycznym. Uwważaj, by do ładowarki nie dostała

się jakaś ciecz, ponieważ grozi to porażeniem prądem elektrycznym.



UWAGA: Niebezpieczeństwo oparzenia. By zmniejszyć ryzyko oparzenia, stosuj tylko akumulatory firmy DeWALT. Inne akumulatory mogą pęknąć, co grozi doznaniem urazu i szkód rzeczowych.



UWAGA: Istnieje pewne niebezpieczeństwo zwarcia kontaktów przyłączonej do sieci ładowarki przez obce, przewodzące materiały, jak np. wełna stalowa, folia aluminiowa lub nagromadzone cząstki metalu. Trzymaj je z dala od gniazda ładowarki. Gdy nie ma w niej akumulatora, zawsze wyjmuj wtyczkę kabla z gniazda sieciowego. Tak samo postępuj przed czyszczeniem ładowarki.

- **NIGDY nie ładuj akumulatora przy użyciu ładowarki innej, niż określona w tym podręczniku.** Ładowarka i akumulator są do siebie ściśle dostosowane.
- **Ładowarki te są przeznaczone wyłącznie do ładowania akumulatorów DeWALT.** Inne zastosowanie może doprowadzić do pożaru bądź niebezpiecznego lub nawet śmiertelnego urazu na skutek porażenia prądem elektrycznym.
- **Nigdy nie wystawiaj ładowarki na działanie deszczu ani śniegu.**
- **By odłączyć ładowarkę od sieci, zawsze ciągnij za wtyczkę, a nie za kabel.** W ten sposób zmniejsza się ryzyko uszkodzenia wtyczki i kabla.
- **Tak ułóż kabel sieciowy, by nikt nie mógł na niego nadepnąć ani się o niego potknąć i by nie był on narażony na inne szkodliwe wpływy lub obciążenia.**
- **Używaj przedłużacza tylko wtedy, gdy jest bezwzględnie konieczny.** Niewłaściwy przedłużacz może doprowadzić do pożaru bądź niebezpiecznego lub nawet śmiertelnego urazu na skutek porażenia prądem elektrycznym.
- **Nie stawiaj na ładowarce żadnych przedmiotów ani nie kładź ładowarki na miękkiej powierzchni. Może to doprowadzić do zablokowania szczelin wentylacyjnych i przegrzania urządzenia.** Umieszczaj ładowarkę z dala od źródeł ciepła. Ładowarka na górze i dole obudowy zawiera szczeliny wentylacyjne.
- **Nie załączaj ładowarki z uszkodzonym kablem sieciowym lub wtyczką.** Wadliwe elementy niezwłocznie wymień na sprawne.

- **Nie używaj ładowarki, która została mocno uderzona, spadła na podłogę lub uległa innemu rodzaju uszkodzeniu.** Oddaj ją do autoryzowanego warsztatu serwisowego w celu naprawy.
- **Nie rozbieraj ładowarki. W razie konieczności konserwacji lub naprawy oddaj ją do autoryzowanego warsztatu serwisowego w celu naprawy.** Nieprawidłowe złożenie może stać się przyczyną pożaru bądź niebezpiecznego lub nawet śmiertelnego urazu na skutek porażenia prądem elektrycznym.
- **Przed czyszczeniem ładowarki zawsze odłączaj ją od sieci, by w ten sposób wyeliminować niebezpieczeństwo porażenia prądem elektrycznym.** Ryzyka tego nie zmniejsza samo wyjęcie akumulatora.
- **NIGDY nie łącz ze sobą dwóch ładowarek.**
- **Ładowarka jest przystosowana do zasilania prądem elektrycznym o napięciu 230 V. Nie przyłączaj jej do źródła prądu o innym napięciu, chyba że jest to ładowarka samochodowa.**

PRZECHOWUJ TE INSTRUKCJE

Ładowarki

Ładowarka DE9116 służy do ładowania akumulatorów niklowo-kadmowych i niklowo-wodorkowych o napięciu 7,2 - 18 V.

Ładowarka ta nie wymaga żadnych regulacji i została tak skonstruowana, by jej obsługa była możliwie jak najprostsza.

Procedura ładowania (rys.2)



NIEBEZPIECZEŃSTWO: Groźba śmiertelnego porażenia prądem elektrycznym. Ładowarka jest zasilana prądem o napięciu 230 V. Nie wkładaj do obudowy żadnych elektrycznie przewodzących przedmiotów. Może to bowiem spowodować nawet śmiertelne porażenie prądem elektrycznym.

1. Przed włożeniem akumulatora przyłącz ładowarkę (9) do odpowiedniego gniazda sieciowego.
2. Włóż akumulator do ładowarki. Zaczyna migać czerwona lampka kontrolna, informując, że rozpoczął się proces ładowania.
3. Po zakończeniu ładowania czerwona lampka kontrolna zaczyna się świecić na stałe. Akumulator jest teraz całkowicie naładowany i w każdej chwili można go wyjąć lub pozostawić w ładowarce.

WSKAZÓWKA: Akumulatory niklowo-kadmowe i niklowo-wodorkowe osiągają maksymalną sprawność i żywotność, gdy przed pierwszym użyciem naładuje się je przez przynajmniej 10 godzin.

Wskazania stanów akumulatora

W poniższej tabeli przedstawiono wskazania stanów akumulatora w trakcie ładowania.

Stan akumulatora	
Akumulator jest ładowany	- - - -
Akumulator jest całkowicie naładowany	_____
Przerwanie ładowania w celu ochłodzenia lub ogrzania akumulatora	— — — —
Problem z akumulatorem lub ładowarką	••••••••
Problem z zasilaniem	•• •• •• ••

Automatyczne ładowanie wyrównawcze

Ładowanie wyrównawcze wyrównuje ładunki poszczególnych ogniw i przyczynia się do długofalowego utrzymania maksymalnej sprawności akumulatora. Zaleca się przeprowadzać je raz na tydzień lub wcześniej w razie stwierdzenia spadku wydajności akumulatora.

By naładować wyrównawczo akumulator, włóż go jak zwykle do ładowarki i pozostaw w niej przynajmniej na 10 godzin.

Przerywanie ładowania w celu ochłodzenia lub ogrzania akumulatora

Gdy ładowarka wykryje, że akumulator jest zbyt gorący lub zbyt zimny, automatycznie się wyłącza, a następnie znów załącza, gdy osiągnie on odpowiednią temperaturę. Funkcja ta ma na celu zapewnienie maksymalnej trwałości użytkowej akumulatora. W czasie tej przerwy czerwona lampka kontrolna ładowania najpierw miga powoli, a następnie szybko.

Ważne wskazówki bezpieczeństwa pracy wszystkich akumulatorów

Przy zamawianiu akumulatorów zamiennych podaj numer katalogowy i wartość napięcia.

Wyjęty z kartonu akumulator nie jest całkowicie naładowany. Przed użyciem akumulatora i ładowarki przeczytaj podane niżej wskazówki bezpieczeństwa pracy. Postępuj zgodnie z opisaną procedurą ładowania.

PRZECZYTAJ WSZYSTKIE INSTRUKCJE

- **Nigdy nie ładuj ani nie używaj akumulatora w otoczeniu zagrożonym wybuchem, w którym znajdują się palne ciecze, gazy lub pyły.** Przy wkładaniu i wyjmowaniu akumulatora z ładowarki takie substancje mogą się zapalić.
- Akumulatory ładuj tylko w ładowarkach firmy DEWALT.
- **NIE** pryskaj ładowarki wodą ani **NIE** zanurzaj jej w wodzie lub innych cieczach.
- **Ładowarki i akumulatora nigdy nie składuj ani nie używaj w miejscach, w których temperatura może przekroczyć 40 oC (np. stodoły lub metalowe budynki w lecie).**



NIEBEZPIECZEŃSTWO: Nigdy i pod żadnym pozorem nie próbuj otwierać akumulatora. Nie wkładaj akumulatora z pękniętą lub uszkodzoną obudową do ładowarki. Nie ściskaj akumulatora, uważaj by nie spadł na podłogę ani nie uległ uszkodzeniu. Nigdy nie używaj akumulatora ani ładowarki, które zostały silnie uderzone, spadły na podłogę, zostały przejechane lub uszkodzone w inny sposób (np. przebite gwoździem, uderzone młotkiem lub nadebnięte). Grozi to bowiem nawet śmiertelnym porażeniem prądem elektrycznym. Uszkodzone akumulatory oddaj do punktu serwisowego w celu utylizacji.



UWAGA: Gdy elektronarzędzie nie jest używane, odłóż je na stabilnej powierzchni, gdzie nie występuje ryzyko potknięcia się ani zrzucenia na podłogę. Niektóre elektronarzędzia z dużymi akumulatorami mogą wprowadzić stać na akumulatorze, ale łatwo je wtedy przewrócić.

SPECJALNE WSKAZÓWKI BEZPIECZEŃSTWA PRACY AKUMULATORÓW NIKLOWO-KADMOWYCH (NICD) LUB NIKLOWO-WODORKOWYCH NIMH)

- **Nie wrzucaj akumulatora do ognia, nawet gdy jest poważnie uszkodzony lub całkowicie zużyty.** Akumulator może w ogniu eksplodować.
- **W ekstremalnych warunkach pracy lub wysokiej temperaturze z akumulatora mogą wyciekać niewielkie ilości elektrolitu, ale nie świadczy to o usterce.**

Jednak w razie uszkodzenia zewnętrznej uszczelki

- a. i kontaktu elektrolitu ze skórą, natychmiast spłucz ją wodą z mydłem przez kilka minut;
- b. i przyśnięcia elektrolitu w oczy, przepłucz je czystą wodą przez przynajmniej 10 minut i niezwłocznie zgłoś się do lekarza. **(Wskazówka dla lekarza: elektrolit stanowi roztwór wodorotlenku potasowego o stężeniu od 25 do 30 %).**

Oślona biegunów akumulatora (rys. A3)

Do zakresu dostawy należy osłona biegunów akumulatora. Bez niej bieguny akumulatora łatwo mogą zostać zwarte przez luźne metalowe przedmioty, co grozi pożarem i zniszczeniem akumulatora.

1. Przed włożeniem akumulatora (15) do ładowarki lub elektronarzędzia zdejmij osłonę z biegunów.
2. Bezpośrednio po wyjęciu akumulatora z ładowarki lub elektronarzędzia załóż osłonę na bieguny.



OSTRZEŻENIE: Przed odłożeniem lub transportem akumulatora sprawdź, czy osłona jest prawidłowo założona na bieguny.

Akumulator

RODZAJ AKUMULATORA

Do zasilania wkrętarki DW920 służy akumulator o napięciu 7,2 V.

Zalecenia dotyczące składowania

1. Najlepiej, gdy miejsce składowania akumulatorów jest chłodne, suche i zabezpieczone przed bezpośrednim

promieniowaniem słonecznym, nadmierną temperaturą lub mrozem. Akumulator osiąga maksymalną sprawność i żywotność, gdy przechowuje się go w temperaturze pokojowej.

2. Długotrwałe magazynowanie w żaden sposób nie szkodzi akumulatorowi ani ładowarce. W odpowiednich warunkach akumulatory mogą być składowane 5 lat i dłużej.

Tabliczki na ładowarce i akumulatorze

Tabliczki na ładowarce i akumulatorze mają następujące znaczenie:



Przed użyciem przeczytaj instrukcję obsługi.



Akumulator jest ładowany.



Akumulator jest naładowany.



Akumulator jest uszkodzony.



Przerwanie ładowania w celu ochłodzenia lub ogrzania akumulatora.



Nie wkładaj do obudowy żadnych elektrycznie przewodzących przedmiotów.



Nigdy nie ładuj uszkodzonego akumulatora, lecz natychmiast wymień go na nowy.



Używaj tylko akumulatorów DeWALT; inne akumulatory mogą pęknąć, co grozi poważnymi uszkodzami rzeczowymi i osobowymi.



Nie wystawiaj ładowarki na działanie wilgoci.



Natychmiast wymień uszkodzony kabel.



Akumulator ładuj tylko w temperaturze otoczenia od +4 oC do +40 oC.



Gdy akumulator się zużyje, zutylizuj go zgodnie z obowiązującymi przepisami o ochronie środowiska.



Nie wrzucaj akumulatorów do ognia.



Ładuje akumulatory niklowo-kadmowe i niklowo-wodorkowe.



Czas ładowania podano w danych technicznych.

Zawartość opakowania

Opakowanie zawiera następujące elementy:

- 1 wkrętarka akumulatorowa
- 1 ładowarka
- 1 akumulator (modele K)
- 2 akumulatory (modele K2)
- 1 końcówka wkrętarska
- 1 kuferek transportowy
- 1 instrukcja obsługi
- 1 rysunek wkrętarki w rozłożeniu na części
- Sprawdź, czy elektronarzędzie i przynależne akcesoria nie uległy uszkodzeniu podczas transportu.
- Przed uruchomieniem dokładnie przeczytaj instrukcję obsługi.

Opis wkrętarki (rys. A1)



OSTRZEŻENIE: Nigdy nie dokonuj żadnych przeróbek w elektronarzędziu ani jego elementach, by nie narażać się na zniszczenie sprzętu i/lub doznanie urazu ciała.

- 1 Wyłącznik z regulatorem prędkości obrotowej
- 2 Przełącznik kierunku obrotów w prawo/w lewo
- 3 Guzik odblokowujący
- 4 Kombinowany nastawnik trybu pracy i momentu obrotowego
- 5 Uchwyt narzędziowy
- 6 Końcówka wkrętarska
- 7 Akumulator
- 8 Przyciski zwalniające
- 9 Ładowarka
- 10 Lampka kontrolna ładowania (czerwona)

ZASTOSOWANIE ZGODNE Z PRZEZNACZENIEM

Wkrętarka akumulatorowa jest przeznaczona do profesjonalnego wkręcania i wykrcania wkrętów.

NIE UŻYWAJ jej w wilgotnym otoczeniu ani w pobliżu palnych cieczy lub gazów.

Wkrętarka ta jest elektronarzędziem profesjonalnym.

NIE POZWALAJ dotykać jej dzieciom. Osoby niedoświadczone mogą używać elektronarzędzi tylko pod nadzorem.

Bezpieczeństwo elektryczne

Silnik elektryczny jest przystosowany do zasilania prądem o tylko jednym napięciu. Dlatego sprawdź, czy napięcie akumulatora odpowiada wartości podanej na tabliczce znamionowej elektronarzędzia. Upewnij się też, czy napięcie zasilania ładowarki odpowiada lokalnemu napięciu sieciowemu.



Ładowarka DEWALT jest podwójnie zaizolowana zgodnie z normą EN 60335 i dlatego żyła uziemiająca nie jest potrzebna.

Uszkodzony kabel sieciowy musi być wymieniony na specjalny kabel, który można nabyć w przedstawicielstwie firmy DEWALT.

Przedłużacz

Przedłużacz stosuj tylko wtedy, gdy jest bezwzględnie konieczny. Używaj przedłużacza, który został dopuszczony do eksploatacji i wytrzymuje pobór mocy przez ładowarkę (patrz: Dane techniczne). Zaleca się, by minimalny przekrój żył kabla wynosił 1 mm², a jego długość nie przekraczała 30 m.

Gdy korzystasz z bębna, zawsze całkowicie odwijaj z niego kabel.

MONTAŻ I REGULACJA



OSTRZEŻENIE:

- Przed rozpoczęciem montażu i regulacji zawsze wyjmuj akumulator.
- Przed włożeniem lub wyjęciem akumulatora najpierw wyłącz elektronarzędzie.



OSTRZEŻENIE: Używaj tylko akumulatorów i ładowarek firmy DEWALT.

Wkładanie i wyjmowanie akumulatora (rys. 2)



OSTRZEŻENIE: *By zmniejszyć ryzyko doznania poważnego urazu, przed każdym ustawieniem lub przed montażem akcesoriów wyłącz elektronarzędzie i wyjmij z niego akumulator. Niezamierzone załączenie narzędzia jest niebezpieczne.*

WSKAZÓWKA: Sprawdź, czy akumulator (7) jest całkowicie naładowany.

WKŁADANIE AKUMULATORA

1. Odpowiednio ustaw akumulator względem rękojęści (rys. A2).
2. Włóż akumulator w rękojęść aż do zatrzaśnięcia.

WYJMOWANIE AKUMULATORA

1. By wyjąć akumulator, jednocześnie naciśnij obydwa guziki zwalniające (8) i wysuń akumulator z rękojęści.
2. Włóż akumulator do ładowarki zgodnie z opisem w tej instrukcji.

Wkładanie i wyjmowanie końcówek wkrętarskich (rys. rys. A1 i B)

- Pociągnij tuleję (5) do tyłu i włóż chwyt końcówki wkrętarskiej (11) lub wiertła (12) w uchwyt.
- Zwolnij tuleję.
- By wyjąć końcówkę, pociągnij tuleję do tyłu i wyciągnij końcówkę z uchwytu.

Obracanie głowicy narzędziowej (rys. C)

Głowicę narzędziową można obrócić do najwygodniejszej dla siebie pozycji.

- Naciśnij guzik odblokowujący przegubu (3).
- Obróć głowicę narzędziową do żądanej pozycji.
- Zwolnij guzik.

Wybór trybu pracy bądź momentu obrotowego (rys. D)

Pierścień nastawczy momentu obrotowego ma 15 pozycji. Właściwe ustawienie zależy od wielkości wkrętów i materiału, w który są one wkręcane; patrz punkt „Wkręcanie i wykręcanie wkrętów”.

- Wybierz żądany tryb pracy bądź moment obrotowy w taki sposób, by odpowiedni symbol lub liczba na pierścieniu nastawczym (4) znalazła się naprzeciwko strzałki (13).

Przełącznik kierunku obrotów w prawo/lewo (rys. E)

- By wybrać kierunek obrotów w prawo lub w lewo, przełącznik prawo/lewo (2) ustaw tak, jak pokazano na rysunku. Strzałki na suwaku wskazują kierunek obrotów.



OSTRZEŻENIE: Kierunek obrotów zmieniaj dopiero po całkowitym zatrzymaniu się silnika.

Przed rozpoczęciem pracy

- Upewnij się, czy akumulator jest (całkowicie) naładowany.
- Zamocuj odpowiednie narzędzie robocze.
- Wybierz odpowiedni kierunek obrotów.

ZASTOSOWANIE

Instrukcja obsługi



OSTRZEŻENIE: Zawsze przestrzegaj wskazówek bezpieczeństwa i obowiązujących przepisów.



OSTRZEŻENIE: By zmniejszyć ryzyko doznania urazu ciała, przed założeniem lub zdjęciem akcesoriów bądź przed rozpoczęciem regulacji wyłącz elektronarzędzie i odłącz je od zasilania.

Utrzymywanie prawidłowej pozycji rąk (rys. F)



OSTRZEŻENIE: By zmniejszyć ryzyko doznania poważnego urazu ciała, **ZAWSZE** prawidłowo trzymaj elektronarzędzie, tak jak pokazano na rysunku.



OSTRZEŻENIE: By zmniejszyć ryzyko doznania poważnego urazu ciała, **ZAWSZE** mocno utrzymuj elektronarzędzie, by w razie potrzeby móc zawczasu odpowiednio zareagować w nagłej sytuacji.

Najlepiej jest trzymać wkrętarkę za rękojęść główną (14), tak jak pokazano na rysunku.

Załączanie i wyłączanie (rys. E)

- By załączyć wkrętarkę, naciśnij wyłącznik z regulatorem prędkości obrotowej (1). Im głębiej go naciśniesz, tym większa będzie prędkość obrotowa silnika napędowego..
- By zatrzymać wkrętarkę, zwolnij wyłącznik.
- By uniemożliwić niezamierzone załączenie wkrętarki, przełącznik kierunku obrotów w prawo/w lewo (2) i ustaw w środkowej pozycji.

Wkręcanie i wykręcanie wkrętów (rys. A1)

- Przełącznikiem (2) wybierz kierunek obrotów w prawo lub w lewo.
- Pierścień nastawczy (4) ustaw w pozycji „1” (najmniejszy moment obrotowy) i rozpocznij wkręcanie.
- Gdy sprzęgło wyłączy się zbyt szybko, przestaw pierścień, zwiększając moment obrotowy.

Wiercenie (rys. A1)

- Przelącznikiem (2) wybierz kierunek obrotów w prawo.
- Pierścieniem nastawczym (4) wybierz tryb wiercenia i rozpozchnij wiercenie.

Wkręcanie i wykrcanie wkrętów i wiercenie

Gdy wkrętarka jest rozłożona do linii prostej, przy maksymalnej prędkości obrotowej trzymaj ją mocno obiema rękami.

KONSERWACJA

Wkrętarka DeWALT odznacza się dużą trwałością użytkową i prawie nie wymaga konserwacji. Jednak warunkiem ciągłej, bezawaryjnej pracy jest regularne czyszczenie elektronarzędzia.



OSTRZEŻENIE: *By zmniejszyć ryzyko doznania urazu ciała, przed założeniem lub zdjęciem akcesoriów bądź przed rozpoczęciem regulacji lub naprawy wyłącz elektronarzędzie i odłącz je od zasilania. Sprawdź, czy wkrętarka jest wyłączona. Przypadkowe uruchomienie może doprowadzić do wypadku.*



Smarowanie

Wkrętarka nie wymaga żadnego dodatkowego smarowania.



Czyszczenie



OSTRZEŻENIE: *Gdyby w obszarze szczelin wentylacyjnych zgromadził się brud, przedmuchań go suchym, sprężonym powietrzem. Załóż przy tym okulary ochronne i odpowiednią maskę przeciwpyłową.*



OSTRZEŻENIE: *Do czyszczenia plastikowych elementów wkrętarki nie używaj żadnych rozpuszczalników ani innych agresywnych chemikaliów, które mogą osłabić materiał. Najlepsza do tego celu jest szmata zwilżona wodą z mydłem. Uważaj, by do wnętrza obudowy nie dostała się jakaś ciecz i żadnej części wkrętarki nie zanurzaj w wodzie.*

Dostępne akcesoria

By uzyskać więcej informacji na temat właściwych akcesoriów, zwróć się do swojego diler



OSTRZEŻENIE: *Ponieważ akcesoria innych producentów nie zostały przetestowane przez firmę DeWALT pod względem przydatności do tej wkrętarki, ich użycie może być niebezpieczne. By nie narażać się na doznanie urazu ciała, stosuj wyłącznie oryginalne wyposażenie dodatkowe.*

Ochrona środowiska



Selektywna zbiórka odpadów. Wyrobu tego nie wolno wyrzucać do normalnych śmieci z gospodarstw domowych.

Gdy pewnego dnia poczujesz się zmuszony zastąpić wyrób DeWALT nowym sprzętem lub nie będziesz go już potrzebować, nie wyrzucaj go do śmieci z gospodarstw domowych, a jedynie oddaj do specjalistycznego zakładu utylizacji odpadów.



Dzięki selektywnej zbiórce zużytych wyrobów i opakowań niektóre materiały mogą być odzyskane i ponownie wykorzystane. W ten sposób chroni się środowisko naturalne i zmniejsza popyt na surowce.

Stosuj się do lokalnych przepisów, jeżeli wymagają one oddawania zużytych elektrycznych urządzeń powszechnego użytku do specjalnych punktów zbiorczych lub zobowiązują sprzedawców do przyjmowania ich przy zakupie nowego wyrobu.

Firma DeWALT chętnie przyjmuje stare, wyprodukowane przez siebie urządzenia i utylizuje je zgodnie z obowiązującymi przepisami. By skorzystać z tej usługi, oddaj zużyty sprzęt do autoryzowanego warsztatu naprawczego, który prowadzi zbiórkę w naszym imieniu.

W instrukcji tej zamieszczono adresy przedstawicielstw handlowych firmy DeWALT, które udzielają informacji o autoryzowanych warsztatach serwisowych. Ich listę i szczegółowe dane znajdziesz także w Internecie pod adresem: www.2helpU.com.



Akumulator

Akumulator odznacza się dużą trwałością użytkową. Z czasem jednak jego pojemność maleje i wykonanie zaplanowanej pracy staje się coraz trudniejsze. Zużyty akumulator zutylizuj zgodnie z obowiązującymi przepisami o ochronie środowiska:

- Całkowicie rozładuj akumulator i wyjmij go z elektronarzędzia.
- Ogniwa niklowo-kadmowe i niklowo-wodorkowe nadają się do powtórnego wykorzystania. Zużyte akumulatory oddaj dilerowi lub do komunalnego zakładu utylizacji odpadów. W żadnym wypadku nie wyrzucaj akumulatorów do śmieci z gospodarstw domowych.

D_EWALT

WARUNKI GWARANCJI:

Firma D_EWALT jest pewna jakości swoich produktów i oferuje dla nich doskonałą gwarancję. Niniejsze warunki gwarancji nie pomniejszają praw klienta wynikających z polskich regulacji ustawowych lecz są ich uzupełnieniem. Gwarancja jest ważna na terenie Rzeczypospolitej Polskiej.

D_EWALT gwarantuje sprawne działanie produktu w przypadku postępowania zgodnego z warunkami techniczno-eksploatacyjnymi opisanymi w instrukcji obsługi.

Niniejszą gwarancją nie jest objęte dodatkowe wyposażenie, jeżeli nie została do niego dołączona oddzielna karta gwarancyjna oraz elementy wyrobu podlegające naturalnemu zużyciu.

1. Niniejszą gwarancją objęte są usterki produktu spowodowane wadami produkcyjnymi i wadami materiałowymi.
2. Niniejsza gwarancja jest ważna po przedstawieniu przez Klienta w Centralnym Serwisie Gwarancyjnym reklamowanego produktu oraz łącznie:
 - a) poprawnie wypełnionej karty gwarancyjnej;
 - b) ważnego paragonu zakupu z datą sprzedaży taką, jak w karcie gwarancyjnej lub kopii faktury.
3. Gwarancja obejmuje bezpłatną naprawę urządzenia (wraz z bezpłatną wymianą uszkodzonych części) w okresie 12 miesięcy od daty zakupu.
4. Produkt reklamowany musi być:
 - a) dostarczony bezpośrednio do Centralnego Serwisu Gwarancyjnego wraz z poprawnie wypełnioną Kartą Gwarancyjną i ważnym paragonem zakupu (lub kopią faktury) oraz szczegółowym opisem uszkodzenia, lub
 - b) przesłany do Centralnego Serwisu Gwarancyjnego za pośrednictwem punktu sprzedaży wraz z dokumentami wymienionymi powyżej.
5. Koszty wysyłki do Centralnego Serwisu Gwarancyjnego ponosi Serwis. Wszelkie koszty związane z zapewnieniem bezpiecznego opakowania, ubezpieczeniem i innym ryzykiem ponosi Klient. W przypadku odrzucenia roszczenia gwarancyjnego, produkt jest odsyłany do miejsca nadania na koszt adresata.
6. Usterki ujawnione w okresie gwarancji będą usunięte przez Centralny Serwis Gwarancyjny w terminie:
 - a) 14 dni roboczych od daty przyjęcia produktu przez Centralny Serwis Gwarancyjny;

- b) termin usunięcia wady (punkt 6a) może być wydłużony o czas niezbędny do importu niezbędnych części zamiennych.
7. Klient otrzyma nowy sprzęt, jeżeli:
 - a) Centralny Serwis Gwarancyjny stwierdzi na piśmie, że usunięcie wady jest niemożliwe;
 - b) produkt nie podlega naprawie, tylko wymianie bez dokonywania naprawy.
8. O ile taki sam produkt jest nieosiągalny, może być wydany nowy produkt o nie gorszych parametrach.
9. Decyzja Centralnego Serwisu Gwarancyjnego odnośnie zasadności zgłaszanych usterek jest decyzją ostateczną.
10. Gwarancją nie są objęte:
 - a) wadliwe działanie lub uszkodzenia spowodowane niewłaściwym użytkowaniem lub używaniem produktu niezgodnie z przeznaczeniem, instrukcją obsługi lub przepisami bezpieczeństwa;
 - b) wadliwe działanie lub uszkodzenia spowodowane przeciążaniem narzędzia, które prowadzi do uszkodzeń silnika, przekładni lub innych elementów a także stosowaniem osprzętu innego niż zalecany przez D_EWALT;
 - c) mechaniczne uszkodzenia produktu i wywołane nimi wady;
 - d) wadliwe działanie lub uszkodzenia na skutek działania pożaru, powodzi, czy też innych klęsk żywiołowych, nieprzewidzianych wypadków, korozji, normalnego zużycia w eksploatacji czy też innych czynników zewnętrznych;
 - e) produkty, w których naruszone zostały plombi gwarancyjne lub, które były naprawiane poza Centralnym Serwisem Gwarancyjnym lub były przerabiane w jakikolwiek sposób;
 - f) osprzęt eksploatacyjny dołączony do urządzenia oraz elementy ulegające naturalnemu zużyciu.
11. Centralny Serwis Gwarancyjny, firmy handlowe, które sprzedały produkt, nie udzielają upoważnień ani gwarancji innych niż określone w karcie gwarancyjnej. W szczególności nie obejmują prawa klienta do domagania się zwrotu utraconych zysków w związku z uszkodzeniem produktu.
12. Gwarancja nie wyłącza, nie ogranicza ani nie zawiesza uprawnień kupującego wynikających z niezgodności towaru z umową.

Centralny Serwis Gwarancyjny ERPATECH
ul. Bakaliowa 26, 05-080 Mościska
tel.: (22) 862-08-08, (22) 431-05-05
faks: (22) 862-08-09

CZ ZÁRUČNÍ LIST

PL KARTA GWARANCYJNA

H JÓTÁLLÁSI JEGY

SK ZÁRUČNÝ LIST

DEWALT[®]

CZ měsíců
H hónap

12

PL miesięcy
SK mesiacov

CZ Výrobní kód	Datum prodeje	Razítko prodejny Podpis	
H Gyári szám	A vásárlás napja	Pecset helye Aláírás	
PL Numer seryjny	Data sprzedaży	Stempel Podpis	
SK Číslo série	Dátum predaja	Pečiatka predajne Podpis	

CZ

Adresy servisu
Band Servis
Türkova 5b
CZ-14900 Praha 4
Tel.: 00420 261 009 772
Fax: 00420 261 009 784

Band Servis
K Pasekám 4440
CZ-76001 Zlín
Tel.: 00420 577 008 550,1
Fax: 00420 577 008 559
http://www.bandservis.cz

H

Black & Decker Központi
Garanciális-és Márkaszerző
1163 Budapest
(Sashalom) Thököly út 17.
Tel.: 403-2260
Fax: 404-0014
www.rotelkft.hu

PL

Adres servisu centralnego
ERPATECH
ul. Bakaliowa 26
05-080 Mościska
Tel.: 022-8620808
Fax: 022-8620809

SK

Adresa servisu
Band Servis
Paulínska ul. 22
SK-91701 Trnava
Tel.: 00421 335 511 063
Fax: 00421 335 512 624

CZ Dokumentace záruční opravy

PL Przebieg napraw gwarancyjnych

H A garanciális javítás dokumentálása

SK Záznamy o záručných opravách

CZ	Číslo	Datum příjmu	Datum zakázky	Číslo zakázky	Závada	Razítko Podpis
H	Sorszám	Bejelentés időpontja	Javítási időpont	Javítási munkalapszám	Hiba jelleg oka	Pecsét Aláírás
PL	Nr.	Data zgłoszenia	Data naprawy	Nr. zlecenia	Przebieg naprawy	Stempel Podpis
SK	Číslo dodávky	Dátum nahlásenia	Dátum opravy	Číslo objednávky	Popis poruchy	Pečiatka Podpis