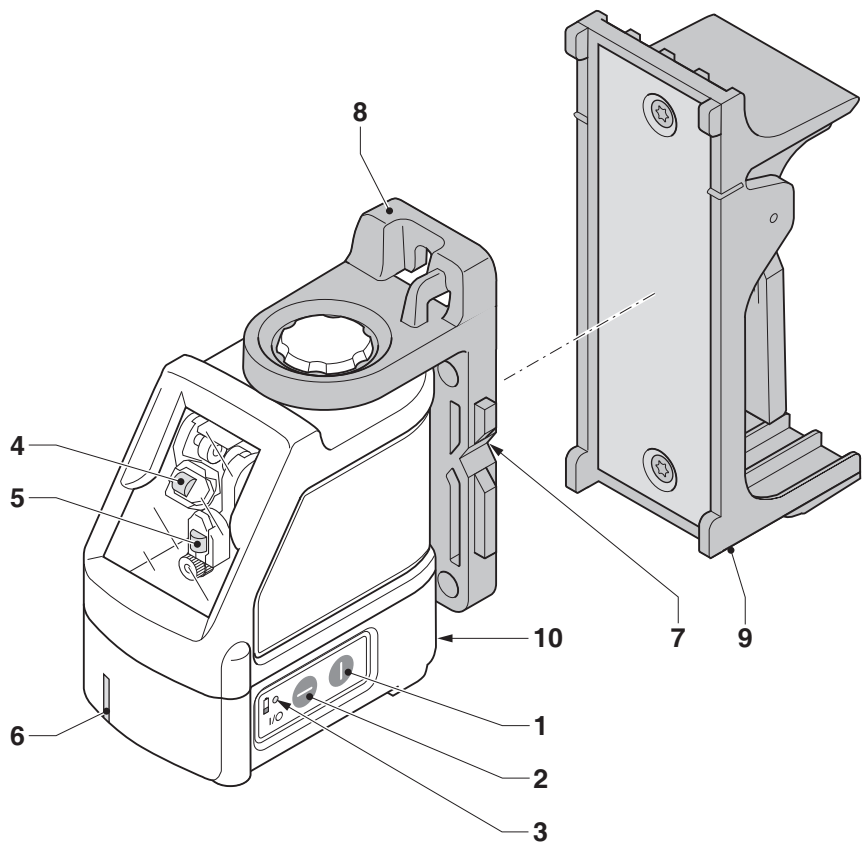
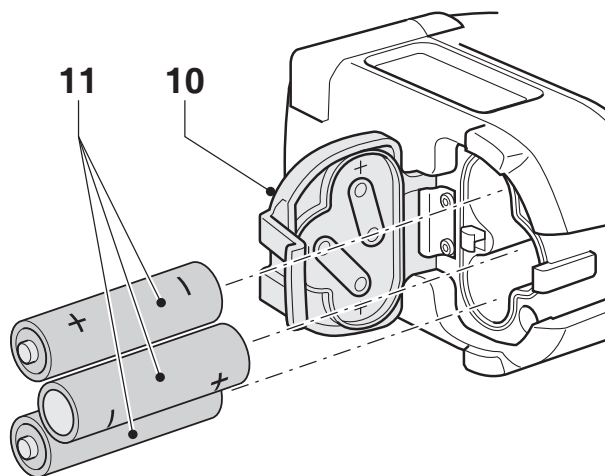
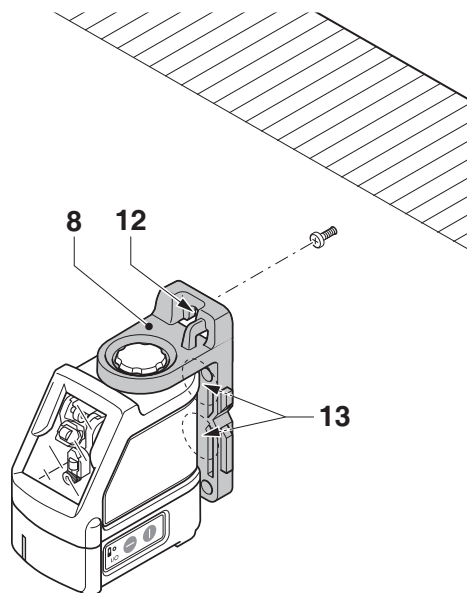

DEWALT®



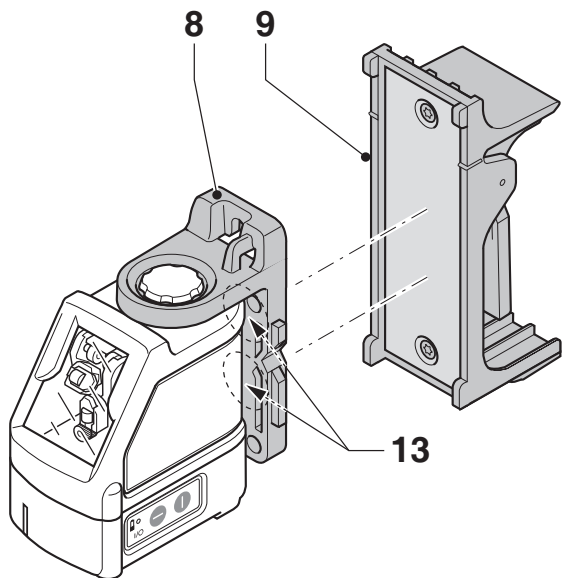
A



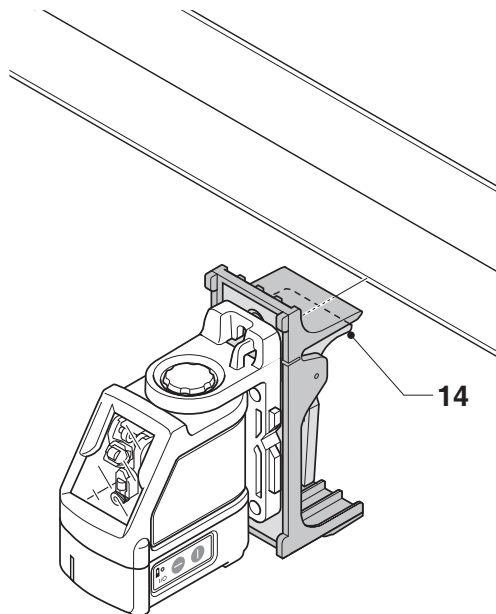
B



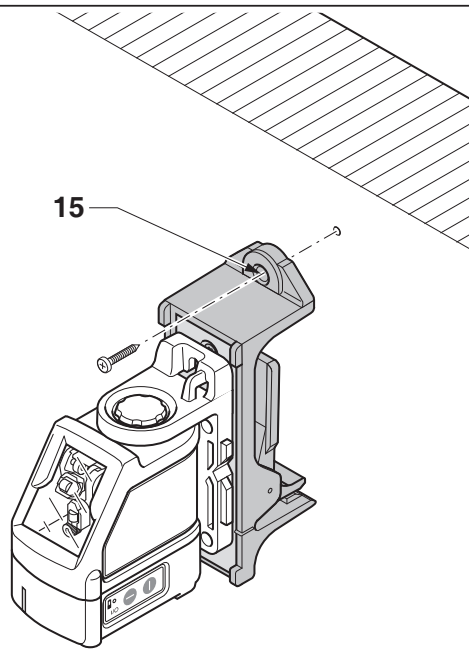
C1



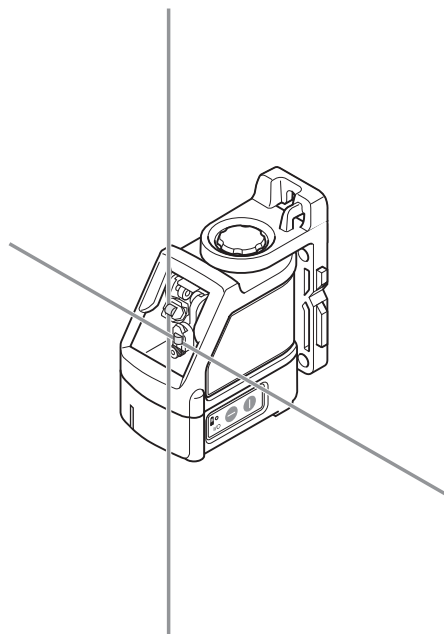
C2



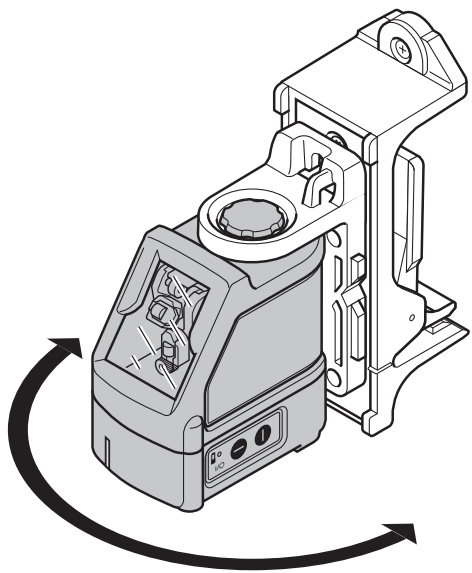
C3



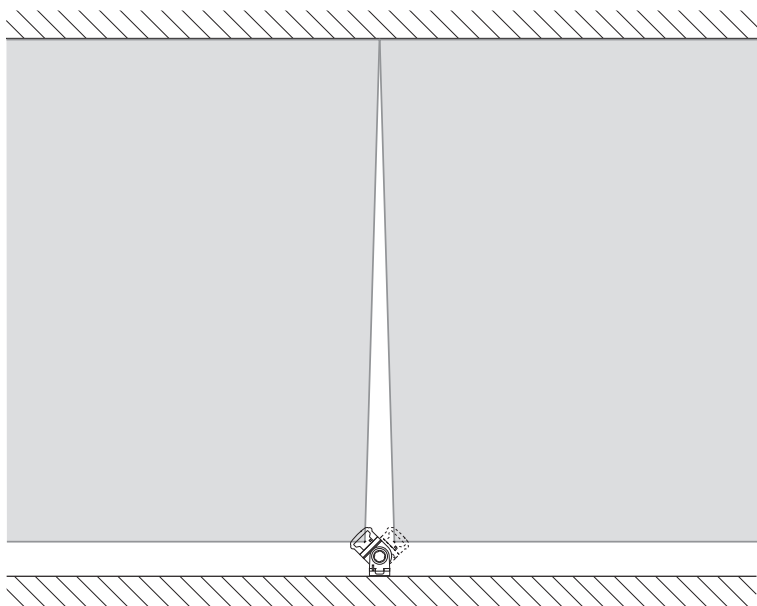
C4



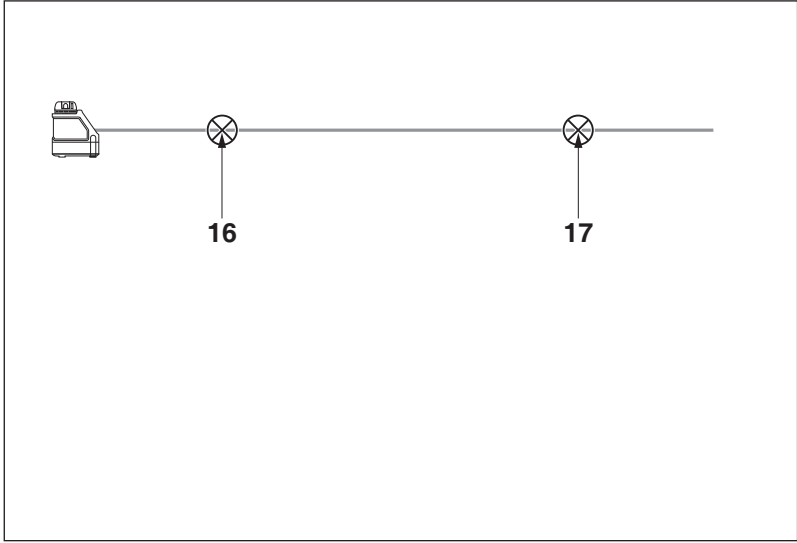
D



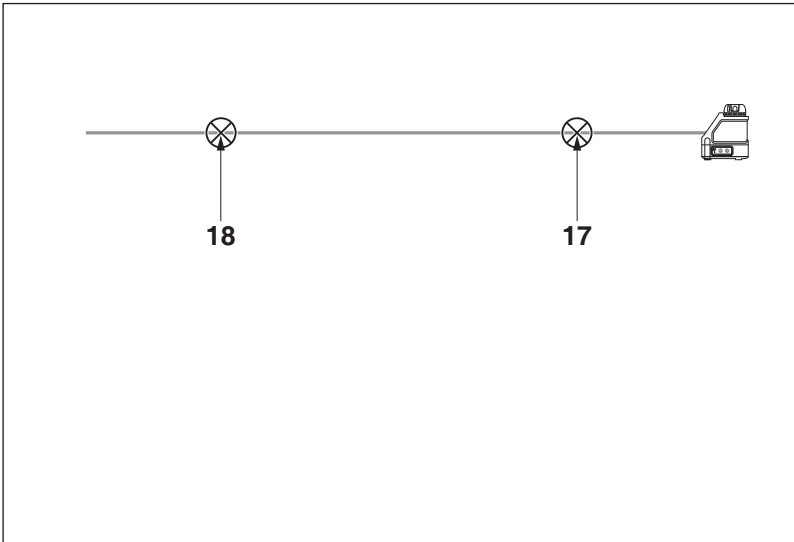
E



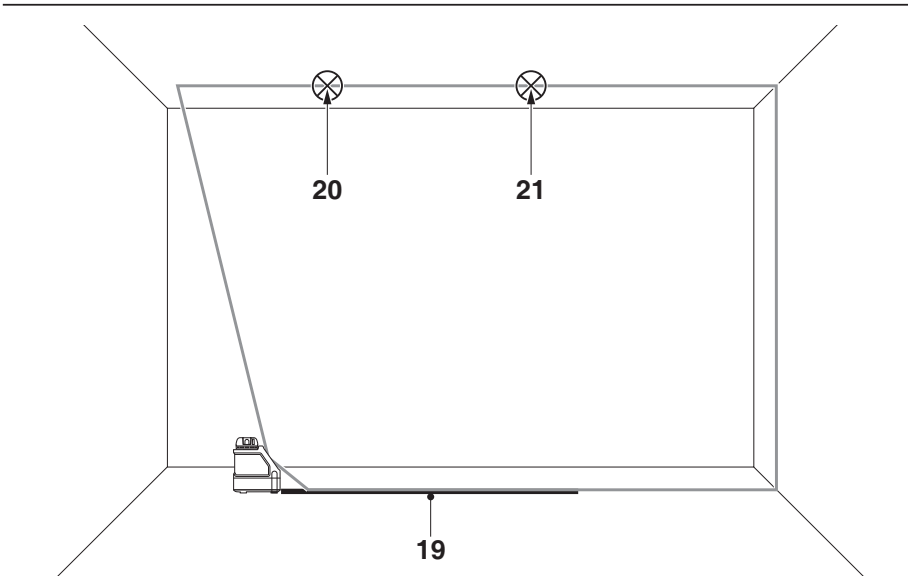
F



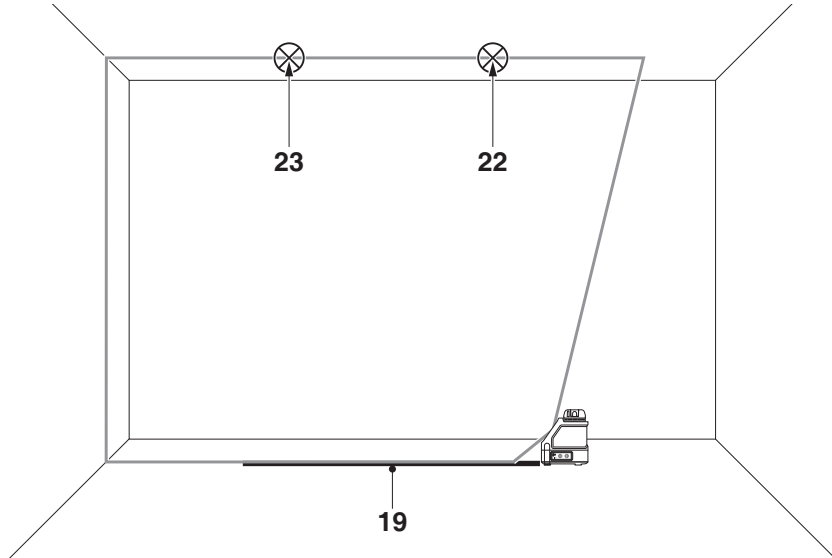
G1



G2



H1



H2

Felicitări!

Ați ales o unealtă DEWALT. Anii de experiență, cercetarea și inovarea minuțioasă în ceea ce privește produsul fac din DEWALT unul dintre partenerii cei mai de încredere pentru utilizatorii de unelte electrice profesionale.

Specificație tehnică

	DW087K
Tensiune	V 4,5
Tip	1
Dimensiune baterie	3 x LR6 (AA)
Putere laser	mW < 1,3
Clasa laserului	2
Lungimea de undă	nm 637
Clasa de protecție	IP54
Aliniament autoreglabil	° +/- 4
Temperatura de funcționare	° C -10 - +45
Filet ștecher	M6 x 20
Greutate	kg 0,75

Definiții: Instrucțiuni de siguranță

Definițiile de mai jos descriu nivelul de severitate al fiecărui cuvânt de semnalizare. Vă rugăm să citiți manualul și să fiți atenți la aceste simboluri.



PERICOL: Indică o situație periculoasă imediată care, dacă nu este evitată, va determina **decesul sau vătămarea gravă**.



AVERTISMENT: Indică o situație potențial periculoasă care, dacă nu este evitată, ar putea determina **decesul sau vătămarea gravă**.



ATENȚIE: Indică o situație potențial periculoasă care, dacă nu este evitată, poate determina **vătămări minore sau medii**.

AVIZ: Indică o practică **necorelată cu vătămarea personală** care, dacă nu este evitată, **poate determina daune asupra bunurilor**.



Denotă riscul de electrocutare.



Denotă riscul de incendiu.

Instrucțiuni de siguranță privind laserele



AVERTISMENT! Citiți și înțelegeți toate instrucțiunile. Nerespectarea tuturor instrucțiunilor enumerate în continuare poate conduce la electrocutare, incendii și/sau vătămări personale grave.

PĂSTRAȚI ACESTE INSTRUCȚIUNI

- **Nu operați laserul în atmosfere explozive, cum ar fi în prezența lichidelor, gazelor sau pulberilor explozive.** Uneltele electrice generează scântei ce pot aprinde pulberile sau vaporii.
- **Utilizați laserul numai cu acumulatorii special prevăzuți.** Utilizarea oricăror alți acumulatori poate genera risc de incendiu.
- **Nu păstrați laserul inactiv la îndemâna copiilor și a altor persoane neinstruite.** Laserele sunt periculoase în mâinile utilizatorilor neinstruiți.
- **Utilizați numai accesoriile recomandate de producător pentru modelul dvs.** Accesoriile ce pot fi adecvate pentru un laser pot crea risc de vătămare atunci când sunt utilizate cu un alt laser.
- **Operațiile de service asupra unelei TREBUIE să fie efectuate numai de către personal de reparații calificat.** Reparațiile, operațiile de service sau de întreținere efectuate de personal necalificat pot cauza vătămări. Pentru a afla localizarea celui mai apropiat agent de reparații autorizat DEWALT, consultați lista de agenți de reparații autorizați DEWALT de pe spatele acestui manual sau vizitați www.2helpU.com pe Internet.

- **Nu utilizați instrumente optice precum un telescop sau un nivelmetru pentru a vizualiza fasciculul laser.** Acest fapt poate conduce la vătămarea gravă a ochilor.
- **Nu poziționați laserul într-o poziție ce poate determina pe oricine să privească intenționat sau neintenționat în fasciculul laser.** Acest fapt poate conduce la vătămarea gravă a ochilor.
- **Nu poziționați laserul lângă o suprafață reflectantă ce poate reflecta fasciculul laser spre ochii cuiva.** Acest fapt poate conduce la vătămarea gravă a ochilor.
- **Opriiți laserul atunci când nu este utilizat.** Lăsarea laserului pornit mărește riscul de a privi în fasciculul laser.
- **Nu operați laserul în apropierea copiilor sau nu permiteți copiilor să utilizeze laserul.** Acest fapt poate conduce la vătămarea gravă a ochilor.
- **Nu îndepărtați sau nu deteriorați etichetele de avertizare.** În cazul îndepărtării etichetelor, utilizatorii sau alte persoane se pot expune involuntar la radiații.
- **Poziționați bine laserul pe o suprafață orizontală.** În cazul în care laserul cade, se poate produce deteriorarea laserului sau vătămări grave.
- **Îmbrăcați-vă corespunzător. Nu purtați îmbrăcăminte largă sau bijuterii. Prindeți-vă părul lung. Păstrați-vă părul, îmbrăcămintea și mănușile departe de componentele în mișcare.** Îmbrăcămintea largă, bijuteriile sau părul lung pot fi prinse în componentele în mișcare. Orificiile de aerisire acoperă adesea componentele în mișcare și trebuie să fie, de asemenea, evitate.



AVERTISMENT: Utilizarea altor controale sau reglaje sau efectuarea altor proceduri decât cele specificate în acest manual pot conduce la expunerea periculoasă la radiații.



AVERTISMENT! NU DEZASMBLAȚI LASERUL ROTATIV. Înăuntrul nu există componente ce pot fi reparate de către utilizator. Dezasambarea laserului rotativ va anula toate garanțiile produsului. Nu modificați în niciun fel produsul. Modificarea unelei poate conduce la expunerea periculoasă la radiații laser.



AVERTISMENT: Pericol de incendiu!
Evitați scurtcircuitarea contactelor unui acumulator scos din compartimentul său.

Instrucțiunile suplimentare de siguranță privind laserele

- ◆ Acest laser se încadrează în clasa 2 conform cu EN 60825-1:2007. Nu înlocuiți o diodă laser cu una de tip diferit. În cazul în care laserul este deteriorat, prevedeți repararea acestuia de către un agent de reparații autorizat.
- Nu utilizați laserul în scopuri diferite de proiecția liniilor laser. Expunerea ochilor la fasciculul unui laser din clasa 2 este considerată a fi sigură pe o durată de maxim 0,25 secunde. Reflexiile genelor vor furniza în mod normal o protecție corespunzătoare. Pe distanțe de peste 1 m, laserul se încadrează în clasa 1 și este, astfel, considerat complet sigur.
- Nu priviți niciodată direct și în mod intenționat în fasciculul laser.
- Nu utilizați instrumente optice pentru a privi fasciculul laser.
- Nu instalați unealta într-o poziție în care fasciculul laser poate trece la nivelul capului persoanelor.
- Nu permiteți copiilor să intre în contact cu laserul.

Riscuri reziduale

Riscurile următoare sunt inerente în cazul utilizării acestui dispozitiv:

- vătămări cauzate de privirea în fasciculul laser.

Etichetele prezente pe unealtă

Programele următoare sunt afișate pe unealtă:



Citiți manualul de instrucțiuni înainte de utilizare



Avertisment privind laserul



Nu priviți în fasciculul laser.



Clasa de protecție: IP54

AMPLASAREA CODULUI PENTRU DATE

Codul datei, ce include, de asemenea, anul fabricației, este imprimat în interiorul compartimentului pentru baterii.

Exemplu:

2010 XX XX
Anul fabricației

Instrucțiuni importante de siguranță privind acumulatorii



AVERTISMENT: Acumulatorii pot exploda sau pot prezenta scurgeri și pot cauza vătămări sau incendii. Pentru a reduce acest risc:

- Respectați cu atenție toate instrucțiunile și avertizările de pe eticheta acumulatorului și de pe ambalaj.
- Introduceți întotdeauna corect acumulatorii respectând polaritatea (+ și -) marcată pe acumulator și pe echipament.
- Nu scurtcircuitați bornele acumulatorului.
- Nu încărcați acumulatorii.
- Nu combinați acumulatori vechi cu acumulatori noi. Înlocuiți-i pe toți în același timp cu acumulatori noi de aceeași marcă și tip.
- Scoateți imediat acumulatorii consumați și eliminați-i conform normelor locale.
- Nu aruncați acumulatorii în foc.
- Nu păstrați acumulatorii la îndemâna copiilor.
- Scoateți acumulatorii în cazul în care nu utilizați dispozitivul timp de câteva luni.

Acumulatorii (fig. B)

TIP ACUMULATORI

Acest laser funcționează cu trei acumulatori LR6 (dimensiunea AA).

DESTINAȚIA DE UTILIZARE

Laserul liniar DW087K a fost conceput pentru a proiecta linia laser ce sunt de ajutor în cazul aplicațiilor profesionale. Unealta poate fi utili-

zată în spații închise pentru alinierea pe orizontală (nivelă), pe verticală (fir cu plumb) și în unghi. Aplicațiile variază de la amplasarea pereților și a ferestrelor până la instalarea profilelor cadru.

NU utilizați în condiții de umezeală sau în prezența lichidelor sau a gazelor inflamabile.

Laserul liniar este o unealtă profesională. **NU** permiteți copiilor să intre în contact cu unealta. Este necesară supravegherea atunci când unealta este folosită de operatori neexperimentați.

Conținutul ambalajului

Ambalajul conține:

- 1 Laser liniar
- 1 Suport de perete
- 3 Acumulatori
- 1 Valiză pentru depozitare și transport
- 1 Manual de instrucțiuni

- Acordați timpul necesar pentru a citi integral și pentru a înțelege acest manual înaintea utilizării.

Descriere (fig. A)

- 1 Întrerupător de pornire/oprire (fascicul laser vertical)
- 2 Întrerupător de pornire/oprire (fascicul laser orizontal)
- 3 Indicator de baterie consumată
- 4 Fascicul laser vertical
- 5 Fascicul laser orizontal
- 6 Indicator fascicul laser vertical
- 7 Indicator fascicul laser orizontal
- 8 Suport pivotant
- 9 Suport de perete
- 10 Compartiment pentru baterii

Despachetarea

FIXAREA ETICHETEI DE AVERTIZARE

Avertizările de siguranță de pe eticheta amplasată pe laser trebuie să fie redactate în limba utilizatorului.

În acest scop, a fost furnizată împreună cu unealta o coală separată de etichete autocollante.



AVERTISMENT: Verificați ca avertizările de siguranță de pe etichetă să fi fost redactate în limba dvs.

Avertizările ar trebui să fie următoarele:

RADIAȚIE LASER
NU PRIVIȚI ÎN FASCICUL
PRODUS LASER CLASA 2R

- În cazul în care avertizările sunt într-o limbă străină, procedați în felul următor:
 - Dezlipiți de pe coală eticheta necesară.
 - Poziționați cu atenție eticheta dezlipită peste cea existentă.
 - Apăsați pe etichetă.

ASAMBLARE ȘI REGLAJ



AVERTISMENT! Nu poziționați laserul într-o poziție ce poate determina pe oricine să privească intenționat sau neintenționat în fasciculul laser. Pot surveni vătămări grave ale ochilor ca urmare a privirii fasciculului.

Înlocuirea acumulatorilor (fig. A și B)

Aparatul utilizează acumulatori tip LR6 (AA).

- Deschideți capacul compartimentului pentru baterii (9).
- Înlocuiți bateriile (11). Asigurați-vă că bateriile noi sunt poziționate conform indicațiilor.
- Închideți capacul compartimentului pentru baterii.



AVERTISMENT: Atunci când înlocuiți bateriile, înlocuiți întotdeauna tot setul. Nu combinați acumulatori vechi cu acumulatori noi. Utilizați de preferință baterii alcaline.

Indicator de baterie consumată (fig. A)

Această unealtă a fost prevăzută cu un indicator de baterie consumată (3), amplasat pe panoul de comandă. Indicatorul de baterie consumată este aprins atunci când unealta este pornită. Acesta va lumina intermitent pentru a indica faptul că bateriile trebuie înlocuite, iar unealta se va opri în mod automat.

- Opriti unealta și scoateți bateriile de îndată ce indicatorul luminează intermitent.

Amplasarea uneltei (fig. C1 - C4)

Unealta permite o serie de amplasări ce o fac utilă pentru diverse aplicații.

Amplasarea pe podea

- Poziționați unealta pe o suprafață relativ netedă și orizontală.

Amplasarea pe perete (fig. C1)

Gaura cheii (12) din suportul pivotant (8) este utilizată pentru montarea pe structuri murale. Alternativ, unealta poate fi atașată direct pe pilaștrii metalici folosind magneții (13).

- Introduceți un șurub sau un cui în perete.
- Atârnați unealta pe elementul de fixare cu ajutorul găurii cheii.

Montarea uneltei pe suportul de perete (fig. C2 - C4)

Unealta a fost prevăzută cu un suport de perete (9) pentru montarea pe profilul peretelui pentru a facilita montarea pe plafon și alte proiecte de specialitate pentru asigurarea orizontalității. Suportul pivotant (8) dispune de magneți pentru a atașa unealta pe suportul de perete.

- Aliniați magneții (13) cu plăcuța metalică pe suportul de perete (9).
- Pentru a îndepărta suportul de perete, trageți-l de pe unealtă aplicând o forță suficientă.

Pentru a monta suportul de perete pe profilul peretelui, procedați după cum urmează:

- Deschideți ghearele clemei (14).
- Poziționați gheara clemei în jurul profilului de perete și eliberați clema pentru a prinde fix ghearele pe profil.

Pentru a monta suportul de perete pe un perete, procedați după cum urmează:

- Țineți unealta în poziția dorită pe perete și marcați poziționarea orificiului de montare pe perete.
 - Faceți o gaură în poziția marcată.
- Introduceți un diblu adecvat în gaură.
- Țineți unealta în fața diblului.
 - Introduceți un șurub în orificiul de montare (15).

Reglarea uneltei

- Pentru a iniția procedura de orizontalitate, porniți unealta. Orientarea nivelei și/sau a firului cu plumb este reglată corect atâta

timp cât fasciculele laserului rămân aprinse.

- Fasciculele laser încep să ilumineze intermitent pentru a indica că unealta a fost setată la o înclinăție care este în afara aliniamentului autoreglabil de 4°. Opriți unealta, reglați di nou amplasarea uneltei înăuntrul aliniamentului autoreglabil și porniți din nou unealta.

Alinierea liniei laser (fig. D)

- Aliniați linia laser a oricărui fascicul laser cu marcajul de poziție. Mutați unealta după necesități.

OPERARE



AVERTISMENT! Nu poziționați laserul într-o poziție ce poate determina pe oricine să privească intenționat sau neintenționat în fasciculul laser. Pot surveni vătămări grave ale ochilor ca urmare a privirii fasciculului.

Instrucțiuni de utilizare



AVERTISMENT: Respectați întotdeauna instrucțiunile de siguranță și reglementările aplicabile.

- Marcați întotdeauna centrul punctelor laser.
- Asigurați-vă că unealta a fost amplasată bine.
- Schimbările extreme de temperatură determină deplasarea componentelor interne ceea ce poate afecta acuratețea uneltei. Verificați cu regularitate acuratețea în timpul utilizării uneltei în astfel de circumstanțe.
- Deși unealta corectează în mod automat erorile minore de aliniere, atunci când este zdruncinată, este posibil să fie necesară o nouă reglare a echilibrului sau o nouă amplasare.
- În cazul în care unealta a fost scăpată sau s-a răsturnat, verificați dacă au survenit deteriorări prin efectuarea verificărilor de calibrare la fața locului. Consultați secțiunea „Întreținere”.

Pornirea și oprirea (fig. A)

Unealta este prevăzută cu întrerupătoare separate pentru operarea liniei laser verticale și a celei orizontale.

- Pentru a porni fasciculul laser vertical (4), apăsați întrerupătorul de pornire/oprire (1).
- Pentru a porni fasciculul laser orizontal (5), apăsați întrerupătorul de pornire/oprire (2).
- Pentru a opri ambele fascicule laser, apăsați din nou întrerupătorul de pornire/oprire.

Transferarea unui marcaj de poziție (fig. D)

Unealta produce două linii laser pe direcție orizontală și verticală pentru a transfera un marcaj.

- Aliniați fasciculul laser relevant cu marcajul.

Rotirea uneltei (fig. E)

În cazul amplasării pe perete, unealta poate fi rotită manual pentru a transfera linia laser orizontală.

- Rotiți unealta la stânga sau la dreapta după necesități.

Accesorii opționale

Consultați reprezentantul dvs. pentru informații suplimentare despre accesoriile corespunzătoare.

ÎNTREȚINEREA

Unealta dvs. DEWALT a fost concepută pentru a opera o perioadă îndelungată de timp, cu un nivel minim de întreținere. Funcționarea satisfăcătoare continuă depinde de îngrijirea corespunzătoare a uneltei și de curățarea în mod regulat.

Verificarea calibrării la fața locului (fig. F - H)

Verificarea calibrării la fața locului trebuie efectuată în siguranță și cu precizie pentru a face o diagnosticare corectă. Ori de câte ori se înregistrează o eroare, prevedeți repararea uneltei de către un agent de reparații autorizat.



AVERTISMENT: Condițiile zonei sunt indicative pentru rezultatele prezentate. Dacă în practică există condiții diferite, măsurătorile trebuie reglate corespunzător.

Verificarea baleiajului (fig. F)

- Poziționați unealta în zona dintre cele două suprafețe verticale care se află la o distanță de cel puțin 9 m. Montați unealta exact la jumătatea peretelui.
- Poziționați unealta la un unghi de 45° spre stânga.
- Porniți fasciculul laser orizontal.
- Marcați centrul fasciculului laser exact pe mijlocul peretelui opus.
- Opriți unealta și rotiți-o la 90° în sensul acelor de ceasornic.
- Porniți fasciculul laser orizontal.
- Marcați centrul fasciculului laser exact pe mijlocul peretelui opus.
- Opriți unealta.
- Măsurați diferența dintre marcaje.
- În cazul în care diferența dintre marcaje este mai mică sau egală cu 3 mm, unealta este calibrată corespunzător.
- În cazul în care diferența dintre marcaje este mai mare de 3 mm, unealta trebuie supusă unei operații de service.

Verificarea nivelului (fig. G1 și G2)

- Poziționați unealta într-o zonă cu un perete cu o lungime de cel puțin 9 m. Montați unealta la un capăt al peretelui.
- Poziționați unealta la un unghi de 90° spre stânga.
- Porniți fasciculul laser orizontal.
- Marcați pe perete centrul fasciculului laser la o treime din distanță (16) și la două treimi din distanță (17).
- Opriți unealta.
- Montați unealta la celălalt capăt al peretelui.
- Poziționați unealta la un unghi de 90° spre dreapta.
- Porniți fasciculul laser orizontal.
- Porniți unealta, aliniați fasciculul laser cu marcajul de pe perete (17) și marcați fasciculul laser la două treimi din distanță (18) pe perete.
- Opriți unealta.
- Măsurați diferența dintre marcaje (16 și 18).
- În cazul în care diferența dintre marcaje este mai mică sau egală cu 6 mm, unealta este calibrată corespunzător.
- În cazul în care diferența dintre marcaje este mai mare de 6mm, unealta trebuie supusă unei operații de service.

Verificarea firului cu plumb (fig. H1 și H2)

- Poziționați unealta pe podea, într-o zonă cu un plafon înalt de cel puțin 2,5 m.
- Marcați o linie cu o lungime de 1,5 m (19) pe podea. Poziționați unealta la un capăt al marcajului de pe podea (19).
- Porniți fasciculul laser vertical.
- Aliniați fasciculul laser cu marcajul de pe podea (19).
- Marcați pe plafon centrul fasciculului laser la o treime din distanță (20) și la două treimi din distanță (21).
- Opriți unealta. Poziționați unealta la celălalt capăt al marcajului de pe podea (19), cu fața orientată spre marcaj.
- Porniți fasciculul laser vertical.
- Aliniați fasciculul laser cu marcajul de pe podea (19).
- Marcați pe plafon centrul fasciculului laser la o treime din distanță (22) și la două treimi din distanță (23).
- Opriți unealta.
- Măsurați diferența dintre marcaje (20 și 22).
- Măsurați diferența dintre marcaje (21 și 23).
- În cazul în care diferența dintre marcaje este mai mică sau egală cu 3,5 mm, unealta este calibrată corespunzător.
- În cazul în care diferența dintre marcaje este mai mare de 3,5mm, unealta trebuie supusă unei operații de service.



Curățarea

- Scoateți bateriile înainte de a curăța unealta.
- Curățați cu regularitate carcasa cu o cârpă moale.
- Atunci când este necesar, curățați obiectivul folosind o cârpă moale sau un bețișor cu vată înmuiată în spirt. Nu utilizați niciun fel de alți agenți de curățare.

Protejarea mediului înconjurător



Colectarea separată. Acest produs nu trebuie să fie aruncat împreună cu gunoiul menajer.

În cazul în care constatați că produsul dvs. DEWALT trebuie înlocuit sau în cazul în care nu vă mai este de folos, nu îl aruncați împreună cu gunoiul menajer. Prevedeți colectarea separată pentru acest produs.



Colectarea separată a produselor uzate și a ambalajelor permite reciclarea și refolosirea materialelor. Reutilizarea materialelor reciclate contribuie la prevenirea poluării mediului înconjurător și reduce cererea de materii prime.

Este posibil ca regulamentele locale să prevadă colectarea separată a produselor electrice de uz casnic la centrele municipale de deșeuri sau de către comerciant atunci când achiziționați un produs nou.

DEWALT pune la dispoziție o unitate pentru colectarea și reciclarea produselor DEWALT când acestea au ajuns la sfârșitul perioadei de funcționare. Pentru a beneficia de acest serviciu, vă rugăm să returnați produsul dvs. la orice agent de reparații autorizat care îl va colecta pentru dvs.

Puteți verifica localizarea celui mai apropiat agent de reparații autorizat contactând biroul DEWALT la adresa indicată în prezentul manual. Alternativ, o listă a agenților de reparații DEWALT autorizați și detalii complete despre operațiile de service post-vânzare și despre datele de contact sunt disponibile pe Internet la adresa: www.2helpU.com.



Acumulatorii

- Atunci când eliminați bateriile, luați în considerare protejarea mediului înconjurător. Consultați autoritățile locale în vederea unei modalități ecologice de eliminare a bateriilor.



Stanley Black & Decker Romania SRL
Phoenicia Business Center
Strada Turturelelor Nr. 11A, Etaj 4
Module 12-15, Sect. 3, Bucuresti
Tel: +4021.320.61.05
Fax: +4037.225.36.84
Email: Office.Bucharest@sbdinc.com

Garanție legală de conformitate¹ pentru produsele Stanley Black & Decker

Produs:

COD:

Serie mașină: /

Serie acumulatori: /

Serie stație încărcare:

Distribuitorul (vânzător autorizat/magazin)/adresă, tel., fax:
.....
.....

Cumpărător:

Produs cumpărat cu factură/bon nr.:

Data:

Cumpărătorul a fost informat asupra caracteristicilor și a domeniului de utilizare ale produsului. S-a efectuat proba de funcționare a produsului, a fost instruit cumpărătorul cu privire la modul de funcționare și normele de siguranță a muncii, s-a predat produsul împreună cu accesoriile în perfectă stare de funcționare, s-au predat instrucțiunile în limba română privind transportul, depozitarea, utilizarea și întreținerea. S-a verificat corectitudinea datelor înscrise în garanția legală de conformitate „Documentul”).

Condițiile de garanție de mai jos fac parte din prezentul document și au fost luate la cunoștință de către Cumpărător.

Persoana care aduce produsul și prezintă actele de proprietate (Documentul și factura sau bonul fiscal în original sau în copie) este considerată împuternicită să reprezinte proprietarul în relația cu distribuitorul (vânzătorul) autorizat. Conform prevederilor legale², consumatorii (consumator - orice persoană fizică sau grup de persoane fizice constituite în asociații, care acționează în scopuri din afara activității

sale comerciale, industriale sau de producție, artisanale ori liberale), într-un termen de **doi ani** de la livrarea produsului (termen de garanție legală), vor avea dreptul:

- să ceară repararea produsului sau înlocuirea acestuia, fără plată, într-o perioadă de timp rezonabilă ce nu poate depăși 15 zile calendaristice de la data la care a fost adusă la cunoștință lipsa conformității sau a predat produsul vânzătorului ori persoanei desemnate de acesta pe baza unui document de predare-preluare, cu excepția situației când această măsură este imposibilă (dacă nu se pot asigura produse identice pentru înlocuire) sau disproporționată (dacă impune costuri nerezonabile vânzătorului);
- să ceară reducerea corespunzătoare a prețului sau rezoluțiunea contractului în cazul în care nu beneficiază de repararea sau înlocuirea produsului sau măsurile reparatorii nu au fost luate într-o perioadă rezonabilă. Rezoluțiunea nu este posibilă dacă lipsa conformității este minoră;
- să aleagă între înlocuirea produsului sau rezoluțiunea contractului în cazul în care produsele de folosință îndelungată (produs complex, constituit din piese și subansambluri, proiectat și construit pentru a putea fi utilizat pe durată medie de utilizare și asupra căruia se pot efectua reparații sau activități de întreținere) defecte în termenul de garanție legală nu pot fi reparate sau durata cumulată de nefuncționare din cauza deficiențelor apărute în termenul de garanție legală depășește 10% din durata acestui termen.

După expirarea termenului de doi ani menționat mai sus, consumatorii pot pretinde remedierea sau înlocuirea produselor care nu pot fi folosite în scopul pentru care au fost realizate ca urmare a unor vicii ascunse apărute în cadrul duratei medii de utilizare, în condițiile legii.

Pentru produsele a căror durată medie de utilizare este mai mică de doi ani, termenul de doi ani, menționat mai sus se reduce la această durată.

¹ Garanția legală de conformitate reprezintă protecția juridică a consumatorului rezultată prin efectul legii în raport cu lipsa de conformitate, reprezentând obligația legală a vânzătorului față de consumator ca, fără solicitarea unor costuri suplimentare, să aducă produsul la conformitate, incluzând restituirea prețului plătit de consumator, repararea sau înlocuirea produsului, dacă acesta nu corespunde condițiilor enunțate în declarațiile referitoare la garanție sau în publicitatea aferentă

² Legea nr. 449/2003 privind vânzarea produselor și garanțiilor asociate acestora, Ordonanța Guvernului nr. 21/1992 privind protecția consumatorilor.

Consumatorul trebuie să informeze vânzătorul despre lipsa de conformitate în termen de două luni de la data la care a constatat-o.

Până la proba contrară, lipsa de conformitate apărută în termen de șase luni de la livrarea produsului se prezumă că a existat la momentul livrării acestuia, cu excepția cazurilor în care prezumția este incompatibilă cu natura produsului sau a lipsei de conformitate.

Durata medie de utilizare a produselor de 6 (șase) ani de la data achiziției.

Piesele de schimb înlocuite la produs beneficiază de garanție numai în cazul în care acestea au fost montate într-un centru autorizat de întreținere și reparații.

În cadrul termenului de garanție, vânzătorul suportă toate costurile privind repararea sau înlocuirea pieselor de schimb executate defecte. Pentru lucrările de reparație executate se acordă garanție. Garanția nu se extinde asupra accesoriilor consumabilelor (precum baterii, furtunuri, curele, perii colectoare, lanțuri, cuțite, lance, pistol, cap prindere lamă, role ghidaj, cablu alimentare, întinzător lanț, bujii, ulei, filtre aer și benzină) care intră în componența produsului, cu excepția cazului în care acestea prezintă vicii ascunse.

Adăugați ulei la generatoarele **Black & Decker**. Verificați periodic nivelul de ulei al generatoarelor și compresoarelor. Este interzis a se utiliza generatoarele pentru invertoare sau aparate de sudură.

Produsele din gamele **Black & Decker** și **Stanley FatMax** sunt de uz gospodăresc (bricolaj) și nu sunt destinate uzului profesional, prestării de servicii sau lucrări către terți.

Situații în care nu vom repara produsele în baza garanției legale de conformitate

1. Nerespectarea de către consumator a condițiilor de transport, manipulare, instalare, depozitare, utilizare (inclusiv scopul utilizării) și întreținere precizate în instrucțiunile ce însoțesc produsul (aplicabil, după caz).
2. Defectele care au apărut ca urmare a utilizării unor accesorii ori consumabile care nu sunt originale Stanley Black & Decker Romania ori care nu sunt compatibile cu produsul.
3. Produsul prezintă defecțiuni cauzate de necunoaștere, omitere, neglijență ori accident.

În cazul în care constatați deteriorări (lovituri/defecte) la produsele Stanley Black & Decker Romania, vă rugăm să vă adresați celui mai apropiat centru service autorizat menționat la adresa web-site-ului **www.2helpU.com** ori vânzătorului.

Utilizatorii MyDeWALT și My STANLEY care își înregistrează în cel mult 28 de zile de la cumpărare produsele pe platformele destinate (<http://www.dewalt.ro/3/>, respectiv, <http://www.stanleyworks.ro/mystanley>) pot extinde gratuit garanția sculelor până la trei ani. Pentru a beneficia de această garanție este necesară prezentarea dovezii cumpărării, certificatul de garanție și imprimarea certificatului de garanție extinsă. Unele produse sunt excluse, pentru acestea se aplică Termenii și Condițiile DeWALT și Stanley.

Garanția acordată persoanelor juridice

În cazul persoanelor juridice termenul de garanție aplicabil este de un an. Acest termen de garanție este aplicabil tuturor produselor Stanley Black & Decker Romania, respectiv atât produselor pentru uz profesional cât și celor pentru uz gospodăresc (bricolaj).

În cadrul acestui termen, cumpărătorul persoană juridică poate solicita înlocuirea sau repararea produsului.

Situațiile care duc la pierderea garanției legale de conformitate, descrise mai sus, sunt aplicabile și în cazul garanției acordate persoanelor juridice.

REPARAȚII ÎN PERIOADA DE GARANȚIE

Data intrării:	Data reparației:	Defecțiuni:
Comandă reparație:	Data predării:	
<i>Clientul confirmă prin semnătură executarea gratuită a reparației în garanție și primirea produsului reparat.</i>		
Semnătură client:	Semnătură și ștampilă service:	
Data intrării:	Data reparației:	Defecțiuni:
Comandă reparație:	Data predării:	
<i>Clientul confirmă prin semnătură executarea gratuită a reparației în garanție și primirea produsului reparat.</i>		
Semnătură client:	Semnătură și ștampilă service:	
Data intrării:	Data reparației:	Defecțiuni:
Comandă reparație:	Data predării:	
<i>Clientul confirmă prin semnătură executarea gratuită a reparației în garanție și primirea produsului reparat.</i>		
Semnătură client:	Semnătură și ștampilă service:	

LISTA CENTRELOR SERVICE AUTORIZATE

Nr.	Oras	Agent Service	Adresa	Email	Telefon	Fax
1	Bucuresti	YALCO ROMANIA SRL	Sos. Pipera nr.48,020112	reparatii@yalco.ro	+4021 232 31 47 +4021 232 31 49	+4021 232 31 76
2	Bucuresti	Edelweiss Grup SRL	B-dul. Vasile Milea nr. 2F 061344	service@edelweissgrup.ro	+4021 319 13 13	+4021 319 13 14
3	Ploiesti	METATOOLS SRL	Str. Poligonului Nr. 2 100070	service@Metatools.ro	+40374 473 034 +40747 118 112	+40244 406 698
4	Bacau	PARTENER SRL	Calea Moinești nr. 34, 600281	service@partner.ro	+4023 451 03 77	+40234 510 955
5	Cluj	EPINVEST S.R.L.	Stra. Avram Iancului Nr. 502-504 407280	service@epinvest.ro	+40745 637 949	+40264 594 565
6	Baia Mare	PRO TOOLS S.R.L.	Str. Iuliu Maniu, Nr. 28 430131	office@protools.ro	+40262 218 794	+40262 276 535
7	Constanta	TRITON SRL	B-dul Aurel Vlaicu, Nr. 217	office@triton.com.ro	+4037 048 41 55	+4037 048 41 18
8	Tulcea	ABC International SRL	Str. Babadag, Nr. 5, Bl. 1, Sc. A, Parter	service@unelte.com.ro	+40240 518 260	+40240 517 669