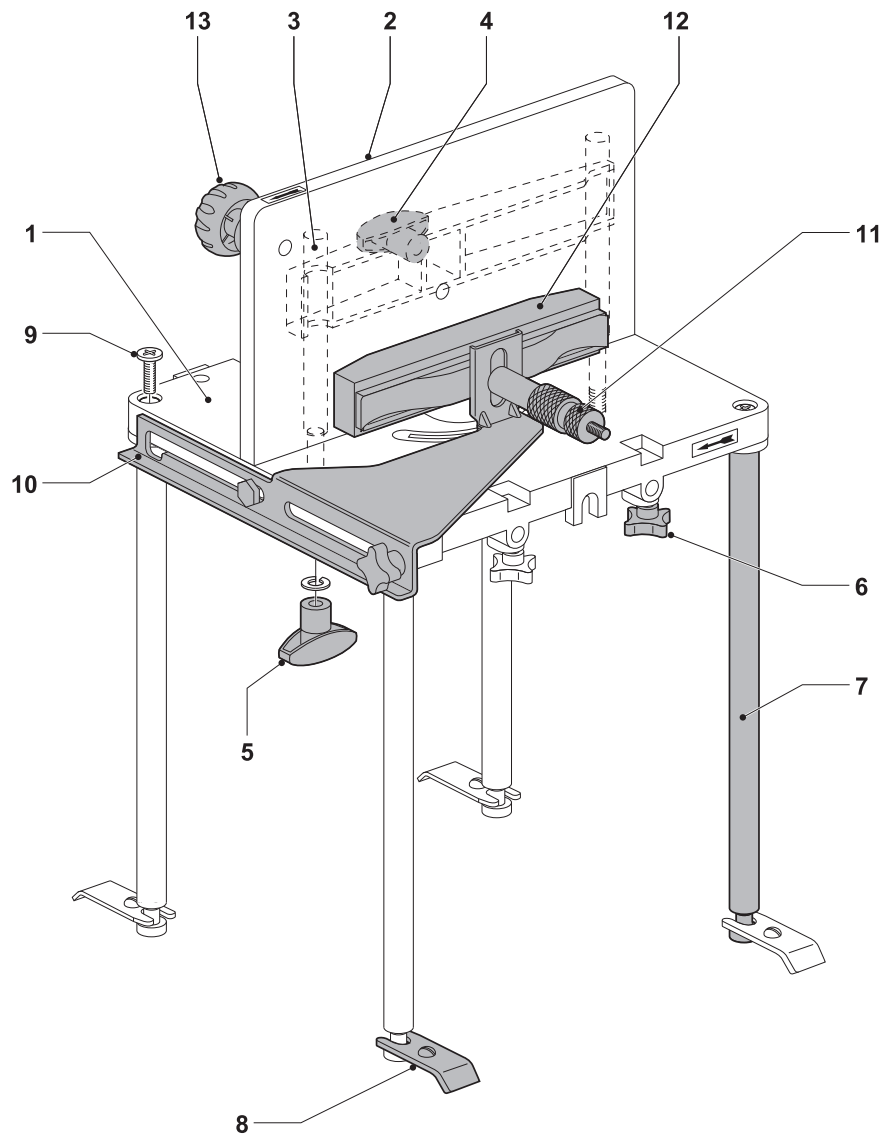
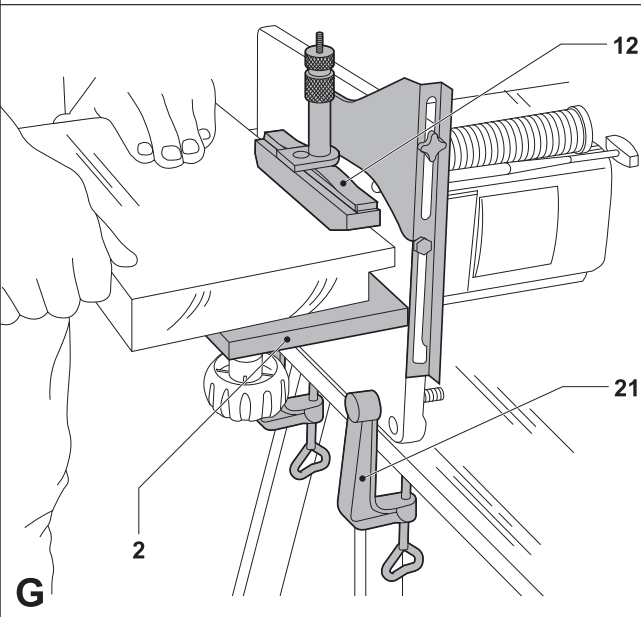
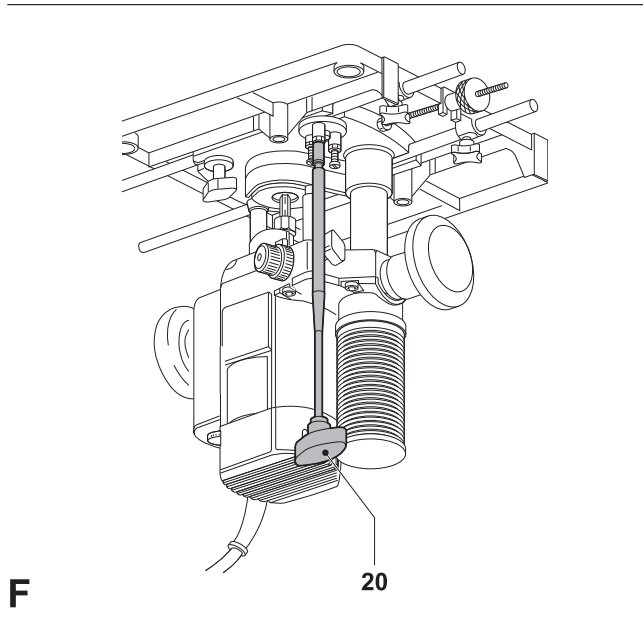
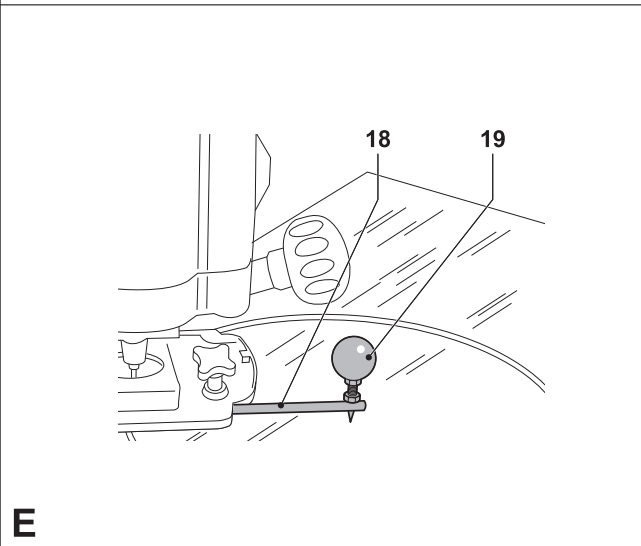
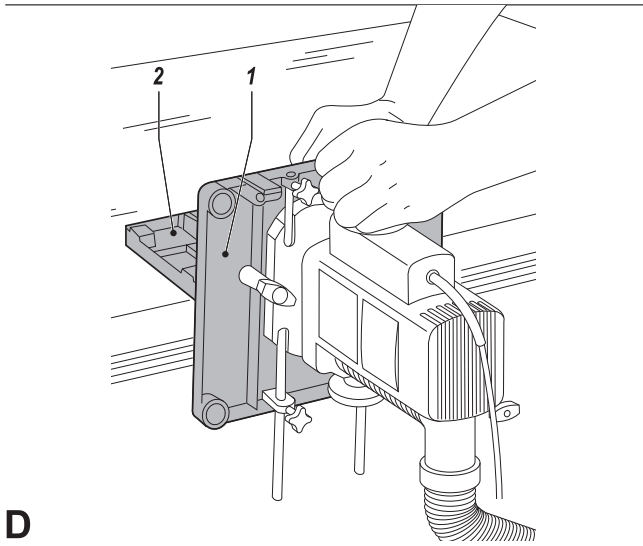
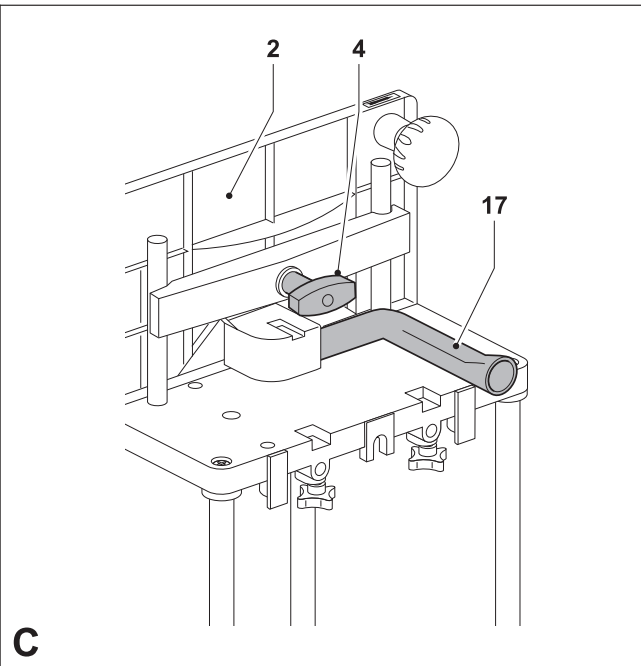
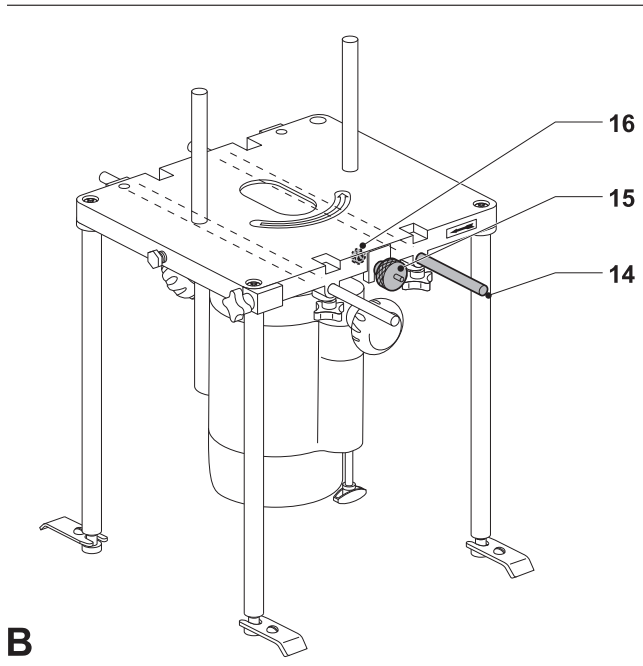

DEWALT

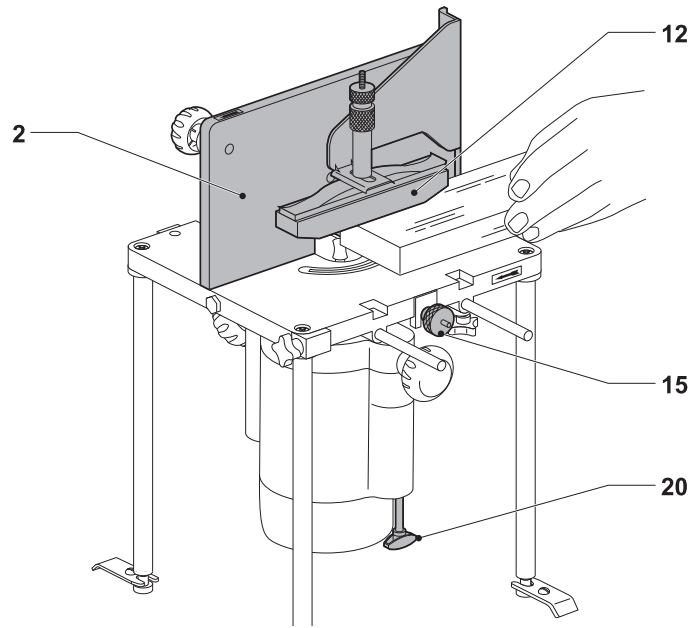
599111-87 SK

DE6900

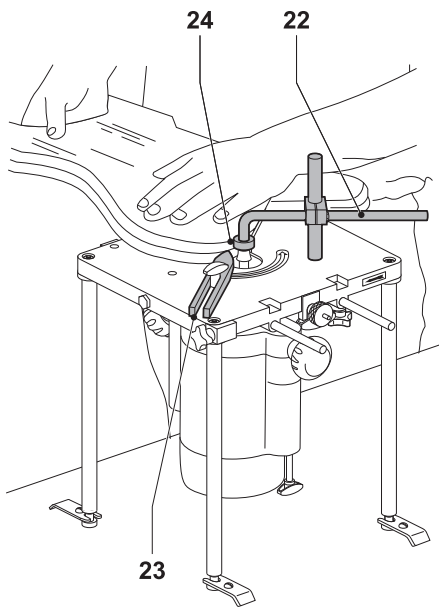


A

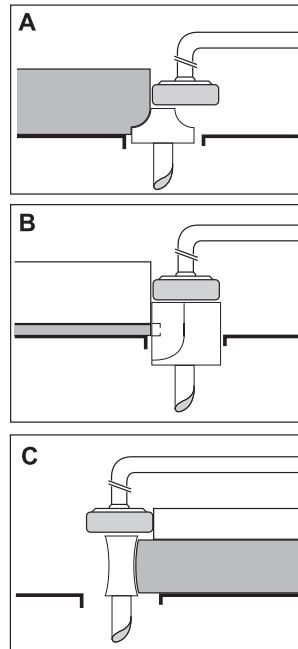




H



I



J

SADA PRÍSLUŠENSTVA PRE FRÉZOVACÍ STÔL DE6900

Blažujeme Vám!

Zvolili ste si náradie spoločnosti DEWALT. Roky skúseností, dôkladný vývoj výrobkov a inovácia vytvorili zo spoločnosti DEWALT jedného z najspoľahlivejších partnerov pre používateľov profesionálneho elektrického náradia.

Technické údaje

DE6900	
Frézovací stôl (šírka x hĺbka)	mm 240 x 210
Bočné vodidlo	mm 240 x 135
Max. priemer rezného nástroja	mm 35
Pracovná výška	mm 275
Hmotnosť	kg 2,8

V tomto návode sú použité nasledujúce symboly:



Upozorňuje na riziko poranenia osôb, skrátenia životnosti náradia alebo jeho poškodenia v prípade nedodržania pokynov uvedených v tomto návode.



Upozorňuje na riziko úrazu spôsobeného elektrickým prúdom.

ES Prehlásenie výrobcu



DE6900

Spoločnosť DEWALT prehlasuje, že vyššie uvedené príslušenstvo bolo navrhnuté v súlade s normami 89/392/EEC.

Tento výrobok nesmie byť zaslaný do servisu pokiaľ sa preukáže, že náradie pripojené k tomuto výrobku nie je v súlade s normou 89/392/EEC (označené značkou CE na náradí).

Technický a vývojový riaditeľ
Horst Großmann

DEWALT, Richard-Klinger-Straße 40,
D-65510, Idstein, Germany

Bezpečnostné pokyny

Dodržiňte bezpečnostné predpisy uvedené v návode na použitie elektrického náradia, ku ktorému bude toto príslušenstvo pripojené. Tiež dodržiňte všetky príslušné doplňujúce bezpečnostné predpisy. Pred prevádzkovaním tohto náradia si prečítajte nasledujúce bezpečnostné pokyny.

Tieto pokyny uložte na bezpečnom mieste!

Všeobecné pokyny

- Montáž frézovacieho stola vykonávajte v súlade s uvedenými pokynmi.
- Udržujte mimo dosahu detí.
- Vhodne sa obliekajte. Nenoste voľné šatstvo alebo šperky. Mohli by byť zachytené o pohybujúce sa časti náradia. Ak pracujete vonku, používajte pokiaľ možno gumené rukavice a nekĺzavú obuv. Ak máte dlhé vlasy, používajte vhodnú ochranu hlavy.
- Frézovací stôl nepoužívajte vo vonkajšom prostredí za dažďa alebo vo vlhkom prostredí.
- Frézovací stôl musí byť po celý čas v stabilnej polohe.
- Pracovnú plochu stola udržiňte v čistote a bez nepatričných predmetov.
- Frézovací stôl používajte iba s elektrickým náradím a príslušenstvom špecifikovaným v tomto návode na použitie.
- Elektrické náradie starostlivo zabezpečte.
- Pre stacionárny režim použitia stola odporúčame použiť podpäťový vypínač (napr. 115 V: DE6781, 230 V: DE6782).
- Obrobok očistite od všetkých klinčov, spôn a ďalších kovových častí.
- Používajte iba ostré a nepoškodené príslušenstvo.
- Pred prácou starostlivo skontrolujte frézovací stôl, elektrické náradie, káble a zástrčky, či nevykazujú známky poškodenia. Všetky poškodené diely nechajte pred použitím frézovacieho stola opraviť u autorizovaného servisného zástupcu DEWALT.
- Z dôvodu bezpečnejšej a výkonnejšej prevádzky udržiňte stôl v čistom a bezchybnom technickom stave. Dodržiňte návod na použitie. Udržujte všetky ovládacie prvky čisté, suché a neznečistené olejmi či inými mazivami.

- Obrobok musí byť po celý čas riadne podopretý. Pre väčšie obrobky odporúčame frézovací stôl DE6900 integrovať vo väčšej pracovnej doske.
- Pretože pri práci s drevom vzniká prach a piliny, odporúčame používať zariadenie na odsávanie prachových nečistôt. Adaptér na odsávanie prachu je k dispozícii ako doplnkové príslušenstvo (DE6901).
- Tento frézovací stôl zodpovedá platným bezpečnostným predpisom. Z bezpečnostného hľadiska je nutné, aby bolo zariadenie opravované výhradne technikmi s príslušnou kvalifikáciou.

Ďalšie bezpečnostné pokyny pre prácu s frézami

- Vždy používajte príslušenstvo s priemerom násady zodpovedajúcim veľkosti upínacieho púzdra nainštalovaného na náradí.
- Vždy používajte frézy určené pre otáčky motora 30.000 min⁻¹, ktoré sú aj takto označené.
- Nikdy nepoužívajte frézy s väčším priemerom, než je uvedené v technických údajoch o náradí.

Obsah balenia

Balenie obsahuje:

- 1 Stôl
 - 1 Bočné vodidlo
 - 1 Gombík na rukoväti
 - 2 Svorky
 - 2 Bočné vodidlá
 - 4 Oporné nohy
 - 1 Zostava prítlačnej podložky
 - 1 Jemné nastavenie hĺbky záberu DE6956
 - 1 Tyčové kružidlo
 - 1 Kopírovací systém
 - 1 Tlačný blok
 - 1 Nastavenie polohy frézy
 - 1 Návod na použitie
 - 1 Výkresovú dokumentáciu
- Skontrolujte, či počas prepravy nedošlo k poškodeniu náradia, jeho častí alebo príslušenstva.
 - Pred začatím pracovných operácií venujte dostatok času starostlivému prečítaniu a porozumeniu tomuto návodu.

Popis (obr. A)

Váš frézovací stôl je určený na rozšírenie možností použitia fréz DEWALT DW613,

DW620, DW621, Elu MOF96(E) alebo Elu OF97(E).

- 1 Stôl
- 2 Bočné vodidlo
- 3 Tyč bočného vodidla
- 4 Poistná skrutka bočného vodidla
- 5 Poistná skrutka tyče bočného vodidla
- 6 Poistná skrutka pre vodiace tyče
- 7 Oporná noha
- 8 Podložka so skrutkou na upnutie opornej nohy
- 9 Skrutka s maticou na upnutie opornej nohy
- 10 Konzola prítlačnej podložky
- 11 Nastaviteľný prvok prítlačnej podložky
- 12 Prítlačná podložka
- 13 Gombík na rukoväti

Podpäťový vypínač

Podpäťový vypínač je k dispozícii ako voliteľné príslušenstvo (DE6783). Poskytuje nasledujúce výhody:

- Optimálnu bezpečnosť: Chráni pred opätovným neúmyselným zapnutím stroja v prípade výpadku prúdu.
- Umožňuje jednoduchšie zapínanie a vypínanie frézy.

Montáž a nastavenie



Nepripájajte iné elektrické náradie než sú modely DEWALT DW613, DW620, DW621, Elu MOF96(E) alebo Elu OF97(E).

Montáž príslušenstva a inštalácia frézy (obr. A a B)

Potrebné skrutky a matice na montáž príslušenstva sú priložené k frézovaciemu stolu.

- Stôl (1) prevráťte na rovnom povrchu hornou stranou nadol.
- K hornej doske stola uchyťte Vašu frézu pomocou vodiacich tyčí (14) podľa obrázku. Nasadte nastaviteľný prvok na polohu frézy (15).
- Dotiahnite všetky poistné skrutky pre vodiace tyče (6) a maticu (16) nastaviteľného prvku polohy frézy (15).
- Pre stacionárne použitie zostavte oporné nohy (7) a zostavu pomocou upínacích podložiek (8) oporných nôh upevnite na pracovné miesto.
- Podľa potreby s použitím tyčí a príslušných podložiek zostavte bočné vodidlo (2),

gombík na rukoväti (13) a podľa obrázku nasadíte zostavu prítlačnej podložky (10, 11 a 12).

Inštalácia adaptéra na odsávanie nečistôt (voliteľná výbava) (obr. C)

- Povoľte poistnú skrutku bočného vodidla (4), mierne nadvihnite bočné vodidlo (2) a nasadíte adaptér na odsávanie prachových nečistôt (17) spôsobom znázorneným na obrázku.

Pokyny na obsluhu



Vždy dbajte na bezpečnostné pokyny a platné predpisy.

Pred začatím práce:

- Skontrolujte, či je elektrické náradie pripevnené vyššie popísaným spôsobom.
- Skontrolujte, či všetky bezpečnostné kryty a vodidlá sú v perfektnom prevádzkovom stave a či sú správne upevnené.
- Pripojte zariadenie na odsávanie prachu (pokiaľ je to možné).
- Nastavte požadovanú hĺbku záberu (riadte sa návodom na použitie Vašej frézy).
- Majte na vedomí smer posuvu (indikovaný šípkami na stole).

Zapnutie a vypnutie (obr. A)



Taktiež si preštudujte návod na použitie Vášho elektrického náradia.

Pokiaľ používate podpäťový vypínač (voliteľná výbava)

- Stlačte vypínač ON/OFF na Vašej fréze.
- Elektrické náradie zaistíte vo vypnutej polohe.
- Zdvihnite kryt elektrickej zásuvky náradia a elektrické náradie pripojte.
- Frézovací stôl pripojte k elektrickej sieti pripojením zástrčky predlžovacieho kábla do zásuvky podpäťového vypínača.
- Frézu zapnete stlačením zeleného tlačidla vypínača.
- Frézu vypnete stlačením červeného tlačidla vypínača.

Použitie frézy s príslušenstvom ako ručne vedeného náradia

Fréza s pravouhlým vodidlom (obr. D)

V tejto konfigurácii sa rez prevádza bočnými drážkami frézovacieho nástroja. To je vhodné

pre skracovanie, formovanie alebo žliabkovanie obrobkov, ktoré sú príliš veľké pre umiestnenie na stôl.

- Stôl (1) a bočné vodidlo (2) používajte ako veľké odvesny uhlov.
- Frézu s príslušenstvom vedte oboma rukami, ak je znázornené na obrázku.

Fréza s kružidlom (obr. E)

Kružidlo (18) sa používa na vykonávanie presných kruhových rezov a na tvorbu ozdobných oblúkov.

- Vyberte vodiace tyče a nasadíte kružidlo podľa obrázku.
- Hrot kružidla pritlačte do pracovnej plochy a nastavte požadovaný polomer.
- Jednou rukou vedte frézu a druhou pevne pridržujte stredový bod (19) kružidla.

Použitie frézy s príslušenstvom ako stacionárneho náradia (obr. F)

- Vyššie popísaným spôsobom upevnite frézu ku stolu.
- Vyberte nastaviteľný prvok hĺbky záberu a nahradte ho nastaviteľným prvkom hĺbky záberu s jemným nastavením DE6956 (20). Nastaviteľný prvok hĺbky záberu naskrutkujte do revolverového hĺbkového dorazu.



Frézovací stôl musí byť po celý čas v stabilnej polohe.

Fréza upevnená k pracovnému stolu po boku (obr. G)

Táto konfigurácia je zvlášť vhodná pre obrábanie drobných a malých obrobkov.

- Frézu upevnite pomocou ručných svoriek (21) podľa obrázku.
- Obrobok vedte pozdĺž bočného vodidla (2), vhodné je použiť prítlačnú podložku (12).



Obrobok vedte v smere vyznačenom šípkami na bočnej strane stola.

Spodné frézovanie (obr. A)

Pri spodnom frézovaní je fréza upevnená v obrátenej polohe. Frézovací stôl je pevne zmontovaný pomocou oporných nôh (7) a upínacích podložiek (8).

Spodné frézovanie pomocou bočného vodidla (obr. H)

- Frézu umiestnite pomocou nastaviteľných prvkov (15) v horizontálnej polohe.

- Pomocou jemného nastavenia DE6956 (20) nastavte hĺbku záberu.
- Obrobok vedzte pozdĺž bočného vodidla (2), vhodné je použiť prítlačnú podložku (12).



Obrobok vedzte v smere vyznačenom šípkami na bočnej strane stola.

Použitie kopírovacieho systému a tlačného bloku (obr. I)

Kopírovací systém (22) umožňuje obsluhu pracovať bez použitia vodidla (2) (ručné frézovanie).

- Kopírovací systém (22) a tlačný diel (23) upevnite spôsobom znázorneným na obrázku.
- Vodiace guľôčkové ložisko (24) nasadíte v správnej polohe nad frézovaciu násadu.
- Všetky rukoväte pevne dotiahnite.
- S vypnutou frézou si vyskúšajte chod na nečisto, aby ste sa uistili, či môžu byť všetky miesta vyfrézované podľa požiadaviek.

Tlačný diel (23) zaisťuje, aby sa obrobok vždy viedol zo správnej strany frézovacej násady.

Použitie šablóny

- Guľôčkové ložisko (24) umiestnite nad frézovaciu násadu a uistite sa, že sú oba stredu v jednej línii.
- Príprava šablóny. Rozdiel medzi priemerom ložiska a frézovacou násadou zodpovedá rozdielu medzi rozmermi obrobku a šablóny.
- Pomocou obojstrannej lepiacej pásky upevnite šablónu k obrobku.
- S vypnutou frézou si vyskúšajte chod na nečisto, aby ste sa uistili, či môžu byť všetky miesta vyfrézované podľa požiadaviek.

Správnu polohu guľôčkového ložiska (24) určíte podľa obr. J:

- A Tvarovanie okrajov s ložiskom mimo stred.
- B Vyhladenie predných hrán materiálu pomocou čistiacej okrajovej frézovacej násady.
- C Tvarovanie hrán pomocou profilových vzorov.

Údržba

Vaše príslušenstvo DEWALT bolo skonštruované tak, aby pracovalo čo najdlhšie s minimálnymi nárokmi na údržbu. Predpokladom jeho dlhodober bezproblémovej funkcie je jeho pravidelné čistenie a starostlivosť.



Mazanie

Vaše príslušenstvo nevyžaduje žiadne ďalšie mazanie.



Čistenie

Príslušenstvo pravidelne čistite mäkkou handričkou.

Ochrana životného prostredia



Triedený odpad. Tento prístroj nesmie byť vyhodený do bežného domového odpadu.

Keď nebudete Váš výrobok DEWALT ďalej potrebovať alebo uplynie lehota jeho životnosti, nelikvidujte ho spolu s domovým odpadom. Odovzdajte výrobok do miestnej zberne triedeného odpadu.

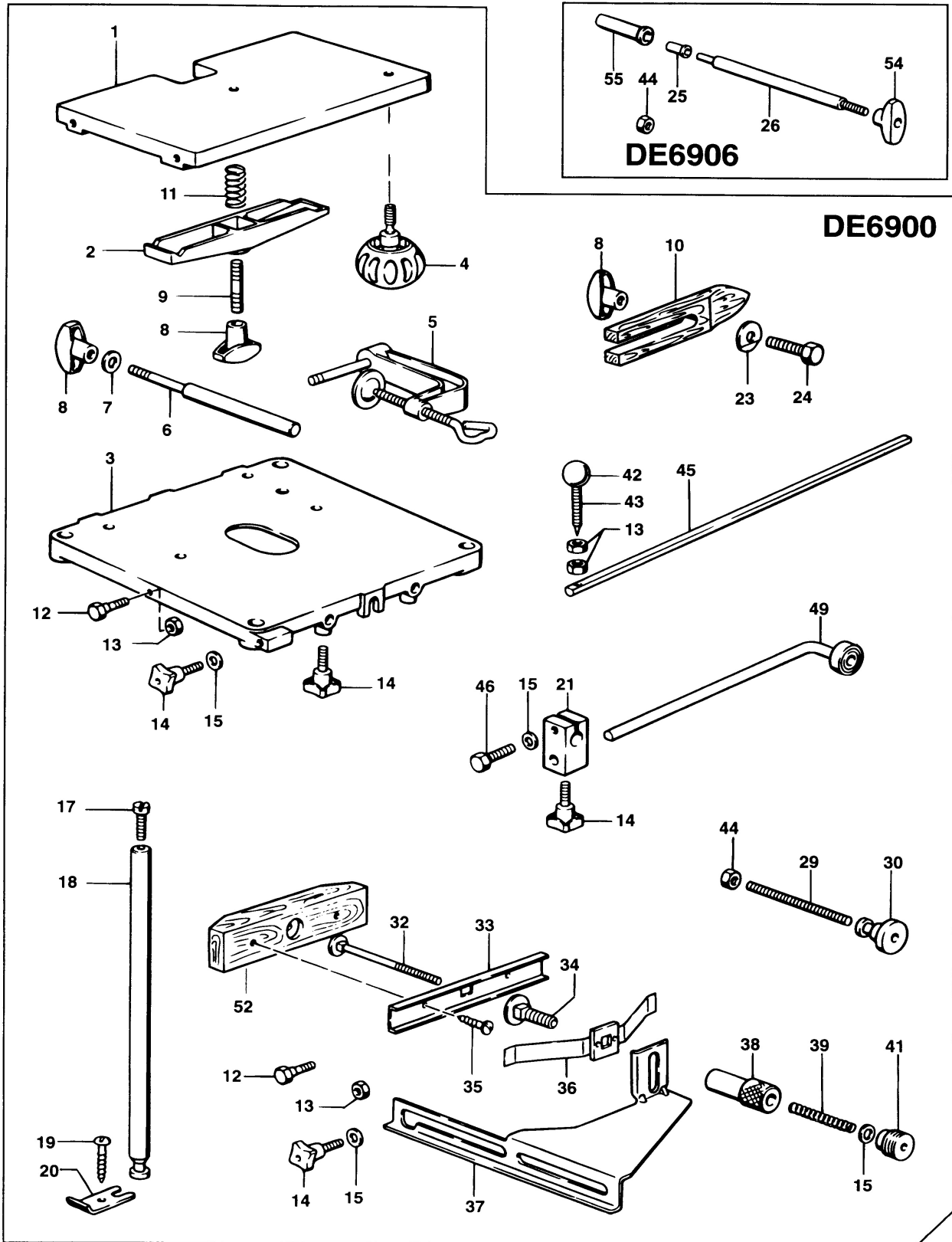


Triedený odpad umožňuje recykláciu a opätovné využitie použitých výrobkov a obalových materiálov. Recyklácia napomáha chrániť životné prostredie a znižuje spotrebu surovín.

Miestne zberne odpadov, recyklačné stanice alebo predajne Vám poskytnú informácie o správnej likvidácii elektro odpadov z domácnosti.

Spoločnosť DEWALT poskytuje službu zberu a recyklácie výrobkov DEWALT po skončení ich technickej životnosti. Ak chcete získať výhody tejto služby, odovzdajte prosím Vaše náradie akémukoľvek autorizovanému zástupcovi servisu, ktorý náradie odoberie a zaistí jeho recykláciu.

Adresu Vášho najbližšieho autorizovaného strediska DEWALT nájdete na zadnej strane tohto návodu. Zoznam servisných stredísk DEWALT a podrobnosti o popredajnom servise nájdete taktiež na internetovej adrese: www.2helpU.com



ZÁRUKA

Spoločnosť DeWALT je presvedčená o kvalite svojich výrobkov a ponúka mimoriadnu záruku pre profesionálnych používateľov tohto náradia. Táto záruka sa ponúka v prospech zákazníka a nijako neovplyvní jeho zákonné záručné práva. Táto záruka platí vo všetkých členských štátoch EÚ a Európskej zóny voľného obchodu EFTA.

• 30 DNÍ ZÁRUKA VÝMENY •

Ak nie ste s výkonom Vášho náradia DeWALT celkom spokojní, môžete ho do 30 dní po kúpe vrátiť. Náradie musí byť v kompletnom stave ako pri kúpe a musí byť dodané na miesto, kde bolo kúpené, kde sa vymení alebo vrátia peniaze. Náradie musí byť v uspokojivom stave a musí byť predložený doklad o jeho kúpe.

• JEDNOROČNÁ ZMLUVA NA BEZPLATNÝ SERVIS •

Ak sa musí počas 12 mesiacov po kúpe vykonať údržba alebo servis Vášho náradia DeWALT, máte nárok na jedno bezplatné vykonanie tohto úkonu. Tento úkon sa bezplatne vykoná v autorizovanom servise DeWALT. K náradiu musí byť predložený doklad o jeho kúpe. Táto oprava zahŕňa aj prácu. Tento bezplatný servis sa nevzťahuje na príslušenstvo a náhradné diely, ak nie sú tiež kryté zárukou.

• JEDNOROČNÁ PLNÁ ZÁRUKA •

Ak dôjde počas 12 mesiacov od kúpy výrobku DeWALT k poškodeniu tohto výrobku z dôvodu poruchy materiálu alebo zlého dielenského spracovania, spoločnosť DeWALT zaručuje bezplatnú výmenu všetkých poškodených častí – alebo podľa nášho uváženia – bezplatnú výmenu celého náradia, za predpokladu, že:

- Porucha nevznikla v dôsledku neodborného zaobchádzania.
- Výrobok bol vystavený bežnému použitiu a opotrebovaniu.
- Výrobok neopravovali neoprávnené osoby.
- Bol predložený doklad o kúpe;
- Bol výrobok vrátený kompletný s pôvodnými komponentmi.

Ak požadujete reklamáciu, kontaktujte predajcu, u ktorého ste výrobok kúpili alebo vyhľadajte autorizovanú servisnú organizáciu. Zoznam autorizovaných servisov DeWALT a podrobnosti o popredajnom servise nájdete aj na internetovej adrese: www.2helpU.com.

STANLEY BLACK & DECKER CZECH REPUBLIC S.R.O.

Türkova 5b
149 00 Praha 4
Česká Republika
Tel.: 00420 261 009 772
Fax: 00420 261 009 784
Servis: 00420 244 403 247
www.dewalt.cz
obchod@sbdinc.com

STANLEY BLACK & DECKER SLOVAKIA S.R.O.

Vysoká 2/b
811 06 Bratislava
Tel.: 00420 261 009 772
Fax: 00420 261 009 784
www.dewalt.sk
obchod@sbdinc.com

BAND SERVIS

K Pasekám 4440
760 01 Zlín
Tel.: 00420 577 008 550,1
Fax: 00420 577 008 559
www.bandservis.cz
bandservis@bandservis.cz

BAND SERVIS

Paulínska 22
917 01 Trnava
Tel.: 00421 335 511 063
Fax: 00421 335 512 624
www.bandservis.sk
p.talajka@bandservis.sk

Právo na prípadné zmeny vyhradené.

06/2014



TYP VÝROBKU:

CZ	Výrobní kód	Datum prodeje	Razítko prodejny Podpis
SK	Výrobný kód	Dátum predaja	Pečiatka predajne Podpis

CZ Dokumentace záruční opravy			SK Dokumentácia záručnej opravy			
CZ	Číslo	Datum příjmu	Datum zakázky	Číslo zakázky	Závada	Razítko
SK	Číslo dodávky	Dátum príjmu	Dátum opravy	Číslo objednávky	Porucha	Podpis Pečiatka Podpis

CZ
Adresy servisu
Band servis
Klásterského 2
CZ-140 00 Praha 4
Tel.: 00420 244 403 247
Fax: 00420 241 770 167

CZ
Band servis
K Pasekám 4440
CZ-760 01 Zlín
Tel.: 00420 577 008 550,1
Fax: 00420 577 008 559
<http://www.bandservis.cz>

SK
Adresa servisu
Band servis
Paulínska ul. 22
SK-917 01 Trnava
Tel.: 00421 335 511 063
Fax: 00421 335 512 624