



402111-21 RO

Traducere a instrucțiunilor originale

DE0892

Figura 1

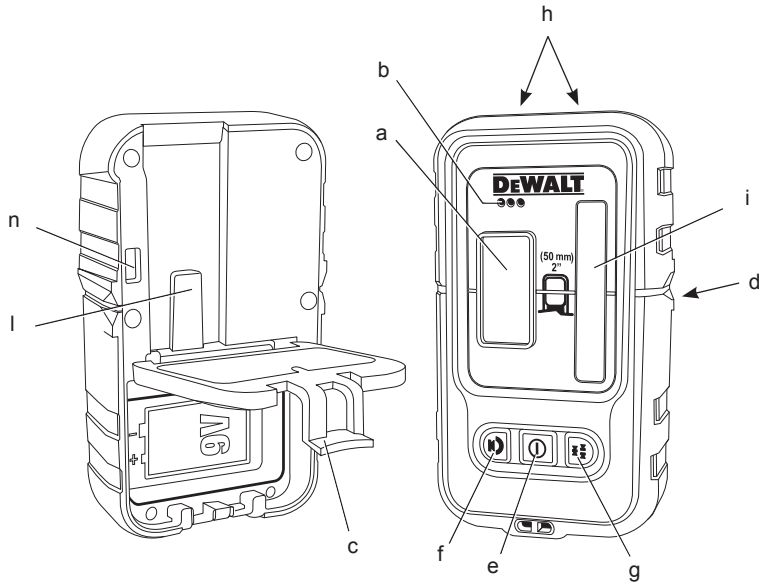
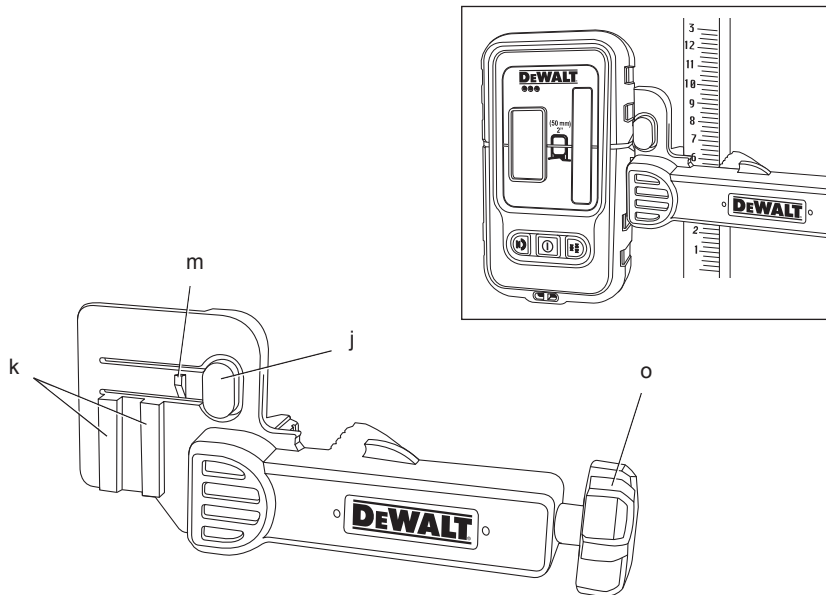


Figura 2



DETECTOR LASER DIGITAL DE0892

Felicitări!

Ați ales un produs DeWALT. Anii de experiență, cercetarea și inovarea minuțioasă în ceea ce privește produsul fac din DeWALT unul dintre partenerii cei mai de încredere pentru utilizatorii profesioniști.

Specificații tehnice

		DE0892
Tip		1
Tensiune	V	9
Dimensiune baterie		6LR61
Raza de operare (distanță)	m	50
Greutate	g	380

Definiții: Instrucțiuni de siguranță

Definițiile de mai jos descriu nivelul de severitate al fiecărui cuvânt de semnalizare. Vă rugăm să citiți manualul și să fiți atenți la aceste simboluri.



PERICOL: Indică o situație periculoasă imediată care, dacă nu este evitată, va determina **decesul sau vătămarea gravă**.



AVERTISMENT: Indică o situație potențial periculoasă care, dacă nu este evitată, ar putea determina **decesul sau vătămarea gravă**.



ATENȚIE: Indică o situație potențial periculoasă care, dacă nu este evitată, poate determina **vătămări minore sau medii**.

OBSERVAȚIE: Indică o practică necorelată cu **vătămarea personală** care, dacă nu este evitată, poate determina **daune asupra bunurilor**.



Denotă riscul de electrocutare.



Denotă riscul de incendiu.



AVERTISMENT: Pentru a reduce riscul vătămării, citiți manualul de instrucțiuni.

INSTRUCȚIUNI DE SIGURANȚĂ



AVERTISMENT! Citiți toate avertizările de siguranță și toate instrucțiunile. Nerespectarea avertizărilor și a instrucțiunilor poate conduce la electrocutare, incendii și/ sau vătămări grave.

Respectați întotdeauna normele de siguranță aplicabile în țara dvs. pentru a reduce riscul de incendiu, electrocutare și vătămare corporală.

Citiți cu atenție acest manual în întregime înainte de a utiliza accesoriul. De asemenea, consultați manualul oricărei unelte care va fi utilizată cu acest accesoriu.

PĂSTRAȚI TOATE AVERTIZĂRILE ȘI INSTRUCȚIUNILE PENTRU CONSULTARE ULTERIOARĂ

Generalități

1. Păstrați zona de lucru curată.

Zonele și bancurile de lucru dezordonate pot cauza accidente.

2. Țineți copiii la distanță.

Nu permiteți copiilor să intre în contact cu unealta sau cu cablul de alimentare. Se recomandă supravegherea utilizatorilor neexperimentați.

3. Utilizați unealta corespunzătoare.

Destinația de utilizare este descrisă în acest manual de instrucțiuni. Nu forțați uneltele sau atașamentele de mici dimensiuni pentru a efectua operații specifice pentru uneltele pentru regim greu de lucru. Unealta va efectua lucrarea mai bine și în mod mai sigur, în ritmul pentru care a fost concepută.



AVERTISMENT: Utilizarea vreunui accesoriu sau atașament sau efectuarea vreunei operațiuni cu această unealtă diferite de cele recomandate în prezentul manual de instrucțiuni poate implica un risc de vătămare corporală.

4. Este posibil ca detectorul de gaye să nu funcționeze corespunzător în prezența unor câmpuri cu frecvență înaltă.

Instrucțiuni importante de siguranță privind acumulatorii



AVERTISMENT: Acumulatorii pot exploda sau pot prezenta scurgeri și pot cauza vătămări sau incendii. Pentru a reduce acest risc:

- Respectați cu atenție toate instrucțiunile și avertizările de pe eticheta acumulatorului și de pe ambalaj.
- Introduceți întotdeauna corect acumulatorii respectând polaritatea (+ și -) marcată pe acumulator și pe echipament.
- Nu scurtcircuitați bornele acumulatorului.
- Nu încărcăți acumulatorii.
- Nu combinați acumulatori vechi cu acumulatori noi. Înlocuiți-i pe toți în același timp cu acumulatori noi de aceeași marcă și tip.
- Scoateți imediat acumulatorii consumați și eliminați-i conform normelor locale.
- Nu aruncați acumulatorii în foc.
- Nu păstrați acumulatorii la îndemâna copiilor.
- Scoateți acumulatorii în cazul în care nu utilizați dispozitivul timp de câteva luni.

Conținutul ambalajului

Ambalajul conține:

- 1 Detector laser digital
- 1 Dispozitiv de fixare
- 1 Acumulator
- 1 Manual de instrucțiuni

- Verificați eventualele deteriorări ale unelei, ale componentelor sau accesoriilor, ce ar fi putut surveni în timpul transportului.
- Acordați timpul necesar pentru a citi integral și pentru a înțelege acest manual înaintea utilizării.

Descriere (fig. 1, 2)



AVERTISMENT: Nu modificați niciodată acest accesoriu sau vreo componentă a sa. Acest fapt ar putea conduce la deteriorări sau vătămări personale.

- a. Ecran LCD
- b. Difuzor
- c. Capac compartiment pentru acumulator
- d. Caneluri de marcaj
- e. Buton de pornire
- f. Buton de volum
- g. Buton de precizie
- h. Magneți
- i. Fereastră senzor
- j. Încuietorie dispozitiv de fixare
- k. Glisieră
- l. Șină
- m. Încuietorie
- n. Orificiu încuietorie
- o. Șurub dispozitiv de fixare

Detectorul emite atât semnale vizuale pe ecranul de afișare LCD (a) cât și semnale audio prin difuzor (b), indicând poziția fascicului laser.

Detectorul laser digital DeWALT poate fi utilizat cu sau fără dispozitivul de prindere al acestuia. Atunci când este utilizat împreună cu dispozitivul de prindere, detectorul poate fi poziționat pe o miră gradată, miră de nivelment, stâlp sau pilon.

DESTINAȚIA DE UTILIZARE

Detectorul laser digital DeWALT ajută la localizarea unui fascicul laser emis de laser în condiții de lumină puternică sau pe distanțe lungi. Detectorul poate fi folosit atât în interior cât și în exterior unde este dificil de vizualizat fasciculul laser.

Detectorul este destinat exclusiv utilizării cu laserele liniare DW088 și DW089 precum și cu alte lasere liniare DeWALT compatibile. Nu poate fi utilizat cu lasere rotative.

NU utilizați în condiții de umezeală sau în prezența lichidelor sau a gazelor inflamabile.

Detectorul laser digital este un accesoriu laser profesional.

NU permiteți copiilor să intre în contact cu accesoriul și laserul. Este necesară supravegherea atunci când laserul este folosit de operatori neexperimentați.

ASAMBLARE ȘI REGLAJE



AVERTISMENT: Consultați manualul de instrucțiuni al unelei care urmează a fi folosită cu acest accesoriu.

Acumulatorii (fig. 1)

Detectorul laser digital este alimentat de un acumulator de 9 V. Pentru montarea acumulatorului furnizat, ridicați capacul compartimentului pentru acumulator (c). Introduceți acumulatorul de 9 V în compartiment, aliniindu-l conform imaginii imprimate.

Butoanele de control ale detectorului (fig. 1)

Detectorul este controlat de butonul de pornire (e) și butonul pentru volum (f).

Atunci când butonul de pornire este apăsat o dată, detectorul este pornit. În partea de sus a ferestrei senzorului apare iconița PORNIȚĂ și cea pentru volum.

Detectorul laser digital DEWALT are și o funcție de oprire automată. Dacă un fascicul laser nu lovește fereastra de detecție a fasciculului sau dacă nu este apăsat niciun buton, detectorul se va opri singur după 5 minute.

Pentru dezactivarea semnalelor audio, apăsați din nou butonul; iconița pentru volum va dispărea.

Detectorul pornește în modul de precizie limitată (iconița apare jos, în colțul stâng). Apăsați o dată butonul pentru precizie (g) pentru a comuta în modul de precizie ridicată (iconița apare acum jos, în colțul din dreapta).

Precizia

Detectorul oferă două posibilitatea setării a două tipuri de precizie: ridicată și limitată. În setarea pentru precizie ridicată, detectorul asigură o toleranță mai mare pentru a indica faptul că este "la limită". În setarea pentru precizie limitată, această toleranță este redusă pentru indicarea mai precisă a stării "la limită".

Pentru obținerea celor mai precise rezultate, începeți operarea utilizând setarea pentru precizie ridicată și terminând cu cea pentru precizie limitată.

Magneții

Magneții (h) permit detectorului să fie montat pe șinele metalice în timpul montării unui tavan suspendat.

OPERARE

Instrucțiuni de utilizare



AVERTISMENT:

- Respectați întotdeauna instrucțiunile de desigurantă și reglementările aplicabile.

- Înainte de prima utilizare, îndepărtați folia de protecție de pe ecrane.

Utilizarea detectorului (fig. 1)

1. Montați și poziționați laserul.
2. Porniți detectorul apăsând butonul de pornire (e).
3. Poziționați detectorul în așa fel încât fereastra senzorului (i) să fie cu fața la fasciculul laser. Mișcați detectorul în sus sau în jos în zona aproximativă a fasciculului, până când ați centrat detectorul. Pentru informații referitoare la indicatorii de pe fereastra de afișare și cei pentru semnalele audio, consultați tabelul denumit **Indicatorii**.

INDICATORI					
	Peste limită	Ușor peste limită	La limită	Ușor sub limită	Sub limită
semnalele sonore	beep rapid	beep rapid	sunet constant	beep rar	beep rar
iconițele ecranului					

4. Utilizați canelurile de marcare (d) pentru a marca cu precizie poziția fasciculului laser.

Montarea pe o miră gradată (fig. 1, 2)

1. Pentru a fixa detectorul pe o miră gradată, mai întâi atașați-l de dispozitivul de fixare prin apăsarea încuietorii acestuia (j). Culișați glisierile (k) dispozitivului de fixare pe șina (l) detectorului până când încuietoarea (m) intră în gaura de blocare (n) de pe detector.
2. Deschideți ghearele menghinei dispozitivului rotind șurubul acesteia (o) în sens invers acelor de ceasornic.
3. Poziționați detectorul la înălțimea dorită și rotiți șurubul de fixare în sensul acelor de ceasornic pentru a asigura dispozitivul pe miră.
4. Pentru a efectua reglaje pe înălțime, slăbiți ușor menghina, re-poziționați și strângeți la loc.

ÎNTREȚINEREA

Accesorii dvs. a fost conceput pentru a opera o perioadă îndelungată de timp, cu un nivel minim de întreținere. Funcționarea satisfăcătoare continuă depinde de îngrijirea corespunzătoare a unelei și de curățarea în mod regulat.

Repararea detectorului

Cu excepția acumulatorilor, detectorul laser digital nu conține componente ce pot fi reparate de utilizator. Nu dezasamblați unitatea. Modificarea neautorizată a detectorului laser atrage după sine pierderea garanției.

Curățarea și depozitarea detectorului

- Murdăria și unsoarea pot fi eliminate de pe partea exterioară a detectorului folosind o cârpă sau o perie moale nemetalică.
- Detectorul laser digital DEWALT este rezistent la ploaie dar nu imersabil. Nu turnați apă pe unitate și nici nu o scufunțați în apă.
- Cel mai bun loc de depozitare este un spațiu răcoros și uscat, ferit de lumina directă a soarelui și de căldură sau frig excesiv.

Detectarea defecțiunilor detectorului

DETECTORUL NU MAI PORNEȘTE

- Apăsați și eliberați butonul de pornire.
- Verificați dacă acumulatorul este la locul lui și este montat corespunzător.
- Dacă detectorul este foarte rece, lăsați-l să se încălzească într-o zonă încălzită.
- Înlocuiți acumulatorul de 9 V. Porniți unitatea.
- Dacă detectorul tot nu pornește, duceți-l la un centru de service DEWALT autorizat.

DIFUZORUL DETECTORULUI NU SCOATE NICIUN SUNET

- Asigurați-vă că detectorul este pornit.
- Apăsați butonul pentru volum. Acesta va comuta în poziția de pornit și oprit.
- Asigurați-vă că laserul este pornit și că emite un fascicul laser.
- Dacă detectorul tot nu emite niciun sunet, duceți-l la un centru de service DEWALT autorizat.

DETECTROUL NU RĂSPUNDE LA FASCICULUL DE LA O ALTĂ UNITATE LASER

- Detectorul laser digital DEWALT a fost conceput să lucreze doar cu DW088 și DW089 și cu anumite alte tipuri de lasere liniare compatibile.

DETECTORUL EMITE UN SUNET DAR ECRANUL LCD NU FUNCȚIONEAZĂ

- Dacă detectorul este foarte rece, lăsați-l să se încălzească într-o zonă încălzită.
- Dacă ecranul LCD tot nu funcționează, duceți detectorul la un centru de service DEWALT autorizat.

LUMINA PUTERNICĂ REFLECTATĂ PE DETECTOR DETERMINĂ EMITEREA CONTINUĂ A SEMNALULUI "LA LIMITĂ"

- În prezența luminii ambientale puternice, detectorul poate furniza indicații de nivel false sau eronate.
- Repoziționați detectorul departe de lumina puternică sau umbriți fereastra senzorului (i) pentru a relua funcționarea normală.

Protejarea mediului înconjurător



Colectarea separată. Acest produs nu trebuie să fie aruncat împreună cu gunoiul menajer.



În cazul în care constatați că produsul dvs. DEWALT trebuie înlocuit sau în cazul în care nu vă mai este de folos, nu îl aruncați împreună cu gunoiul menajer. Prevedeți colectarea separată pentru acest produs.



Colectarea separată a produselor uzate și a ambalajelor permite reciclarea și re folosirea materialelor. Reutilizarea materialelor reciclate contribuie la prevenirea poluării mediului înconjurător și reduce cererea de materii prime.

Este posibil ca regulamentele locale să prevadă colectarea separată a produselor electrice de uz casnic la centrele municipale de deșeurii sau de către comerciant atunci când achiziționați un produs nou.

DEWALT pune la dispoziție o unitate pentru colectarea și reciclarea produselor DEWALT când acestea au ajuns la sfârșitul perioadei de funcționare. Pentru a beneficia de acest serviciu,

vă rugăm să returnați produsul dvs. la orice agent de reparații autorizat care îl va colecta pentru dvs.

Puteți verifica localizarea celui mai apropiat agent de reparații autorizat contactând biroul DeWALT la adresa indicată în prezentul manual. Alternativ, o listă a agenților de reparații DeWALT autorizați și detalii complete despre operațiile de service post-vânzare și despre datele de contact sunt disponibile pe Internet la adresa:

www.2helpU.com.



Acumulatorii

Atunci când eliminați bateriile, luați în considerare protejarea mediului înconjurător. Consultați autoritățile locale în vederea unei modalități ecologice de eliminare a bateriilor.



Stanley Black & Decker Romania SRL
Phoenixia Business Center
Strada Turturelelor Nr. 11A, Etaj 4
Module 12-15, Sect. 3, Bucuresti
Tel: +4021.320.61.05
Fax: +4037.225.36.84
Email: Office.Bucharest@sbdinc.com

Garanție legală de conformitate¹ pentru produsele Stanley Black & Decker

Produs:

COD:

Serie mașină:/.....

Serie acumulatori:/.....

Serie stație încărcare:

Distribuitorul (vanzător autorizat/magazin)/adresă, tel., fax:

.....

.....

Cumpărător:

Produs cumpărat cu factură/bon nr:

Data:

Cumpărătorul a fost informat asupra caracteristicilor și a domeniului de utilizare ale produsului. S-a efectuat proba de funcționare a produsului, a fost instruit cumpărătorul cu privire la modul de funcționare și normele de siguranță a muncii, s-a predat produsul împreună cu accesoriile în perfectă stare de funcționare, s-au predat instrucțiunile în limba română privind transportul, depozitarea, utilizarea și întreținerea. S-a verificat corectitudinea datelor înscrise în garanția legală de conformitate „Documentul”).

Condițiile de garanție de mai jos fac parte din prezentul document și au fost luate la cunoștință de către Cumpărător.

Persoana care aduce produsul și prezintă actele de proprietate (Documentul și factura sau bonul fiscal în original sau în copie) este considerată împuternicită să reprezinte proprietarul în relația cu distribuitorul (vanzătorul) autorizat.

Conform prevederilor legale², consumatorii (consumator - orice persoană fizică sau grup de persoane fizice constituite în asociații, care acționează în scopuri din afara activității

sale comerciale, industriale sau de producție, artisanale ori liberale), într-un termen de **doi ani** de la livrarea produsului (termen de garanție legală), vor avea dreptul:

- să ceară repararea produsului sau înlocuirea acestuia, fără plată, într-o perioadă de timp rezonabilă ce nu poate depăși 15 zile calendaristice de la data la care a fost adusă la cunoștință lipsa conformității sau a predat produsul vânzătorului ori persoanei desemnate de acesta pe baza unui document de predare-preluare, cu excepția situației când această măsură este imposibilă (dacă nu se pot asigura produse identice pentru înlocuire) sau disproporționată (dacă impune costuri nerezonabile vânzătorului);
- să ceară reducerea corespunzătoare a prețului sau rezoluțiunea contractului în cazul în care nu beneficiază de repararea sau înlocuirea produsului sau măsurile reparatorii nu au fost luate într-o perioadă rezonabilă. Rezoluțiunea nu este posibilă dacă lipsa conformității este minoră;
- să aleagă între înlocuirea produsului sau rezoluțiunea contractului în cazul în care produsele de folosință îndelungată (produs complex, constituit din piese și subsansambluri, proiectat și construit pentru a putea fi utilizat pe durată medie de utilizare și asupra căruia se pot efectua reparații sau activități de întreținere) defecte în termenul de garanție legală nu pot fi reparate sau durata cumulată de nefuncționare din cauza deficiențelor apărute în termenul de garanție legală depășește 10% din durata acestui termen.

După expirarea termenului de doi ani menționat mai sus, consumatorii pot pretinde remedierea sau înlocuirea produselor care nu pot fi folosite în scopul pentru care au fost realizate ca urmare a unor vicii ascunse apărute în cadrul duratei medii de utilizare, în condițiile legii.

Pentru produsele a căror durată medie de utilizare este mai mică de doi ani, termenul de doi ani, menționat mai sus se reduce la această durată.

¹ Garanția legală de conformitate reprezintă protecția juridică a consumatorului rezultat prin efectul legii în raport cu lipsa de conformitate, reprezentând obligația legală a vânzătorului față de consumator ca, fără solicitarea unor costuri suplimentare, să aducă produsul la conformitate, incluzând restituirea prețului plătit de consumator, repararea sau înlocuirea produsului, dacă acesta nu corespunde condițiilor enunțate în declarațiile referitoare la garanție sau în publicitatea aferentă

² Legea nr. 449/2003 privind vânzarea produselor și garanțiile asociate acestora, Ordonanța Guvernului nr. 21/1992 privind protecția consumatorilor.

Consumatorul trebuie să informeze vânzătorul despre lipsa de conformitate în termen de două luni de la data la care a constatat-o.

Până la proba contrară, lipsa de conformitate apărută în termen de șase luni de la livrarea produsului se prezumă că a existat la momentul livrării acestuia, cu excepția cazurilor în care prezumția este incompatibilă cu natura produsului sau a lipsei de conformitate.

Durata medie de utilizare a produselor de 6 (șase) ani de la data achiziției.

Piesele de schimb înlocuite la produs beneficiază de garanție numai în cazul în care acestea au fost montate într-un centru autorizat de întreținere și reparații.

În cadrul termenului de garanție, vânzătorul suportă toate costurile privind repararea sau înlocuirea pieselor de schimb executate defecte. Pentru lucrările de reparație executate se acordă garanție. Garanția nu se extinde asupra accesoriilor consumabilelor (precum baterii, furtunuri, curele, perii colectoare, lanțuri, cuțite, lance, pistol, cap prindere lamă, role ghidaj, cablu alimentare, întinzător lanț, bujii, ulei, filtre aer și benzină) care intră în componența produsului, cu excepția cazului în care acestea prezintă vicii ascunse.

Adăugați ulei la generatoarele **Black & Decker**. Verificați periodic nivelul de ulei al generatoarelor și compresoarelor. Este interzis a se utiliza generatoarele pentru invertoare sau aparate de sudură.

Produsele din gamele **Black & Decker** și **Stanley FatMax** sunt de uz gospodăresc (bricolaj) și nu sunt destinate uzului profesional, prestării de servicii sau lucrări către terți.

Situații în care nu vom repara produsele în baza garanției legale de conformitate

1. Nerespectarea de către consumator a condițiilor de transport, manipulare, instalare, depozitare, utilizare (inclusiv scopul utilizării) și întreținere precizate în instrucțiunile ce însoțesc produsul (aplicabil, după caz).
2. Defectele care au apărut ca urmare a utilizării unor accesorii ori consumabile care nu sunt originale Stanley Black & Decker Romania ori care nu sunt compatibile cu produsul.
3. Produsul prezintă defecțiuni cauzate de necunoaștere, omitere, neglijență ori accident.

În cazul în care constatați deteriorări (lovituri/defecte) la produsele Stanley Black & Decker Romania, vă rugăm să vă adresați celui mai apropiat centru service autorizat menționat la adresa web-site-ului www.2helpU.com ori vânzătorului.

Utilizatorii MyDeWALT și My STANLEY care își înregistrează în cel mult 28 de zile de la cumpărare produsele pe platformele destinate (<http://www.dewalt.ro/3/>, respectiv, <http://www.stanleyworks.ro/mystanley>) pot extinde gratuit garanția sculelor până la trei ani. Pentru a beneficia de această garanție este necesară prezentarea dovezii cumpărării, certificatul de garanție și imprimarea certificatului de garanție extinsă. Unele produse sunt excluse, pentru acestea se aplică Termenii și Condițiile DeWALT și Stanley.

Garanția acordată persoanelor juridice

În cazul persoanelor juridice termenul de garanție aplicabil este de un an. Acest termen de garanție este aplicabil tuturor produselor Stanley Black & Decker Romania, respectiv atât produselor pentru uz profesional cât și celor pentru uz gospodăresc (bricolaj).

În cadrul acestui termen, cumpărătorul persoană juridică poate solicita înlocuirea sau repararea produsului.

Situațiile care duc la pierderea garanției legale de conformitate, descrise mai sus, sunt aplicabile și în cazul garanției acordate persoanelor juridice.

REPARAȚII ÎN PERIOADA DE GARANȚIE

Data intrării:	Data reparației:	Defecțiune:
Comandă reparație:	Data predării:	
<i>Clientul confirmă prin semnătură executarea gratuită a reparației în garanție și primirea produsului reparat.</i>		
Semnătură client:	Semnătură și ștampilă service:	
Data intrării:	Data reparației:	Defecțiune:
Comandă reparație:	Data predării:	
<i>Clientul confirmă prin semnătură executarea gratuită a reparației în garanție și primirea produsului reparat.</i>		
Semnătură client:	Semnătură și ștampilă service:	
Data intrării:	Data reparației:	Defecțiune:
Comandă reparație:	Data predării:	
<i>Clientul confirmă prin semnătură executarea gratuită a reparației în garanție și primirea produsului reparat.</i>		
Semnătură client:	Semnătură și ștampilă service:	

LISTA CENTRELOR SERVICE AUTORIZATE

Nr.	Oras	Agent Service	Adresa	Email	Telefon	Fax
1	Bucuresti	YALCO ROMANIA SRL	Sos. Pipera nr.48,020112	reparatii@yalco.ro	+4021 232 31 47 +4021 232 31 49	+4021 232 31 76
2	Bucuresti	Edelweiss Grup SRL	B-dul. Vasile Milea nr. 2F 061344	service@edelweissgrup.ro	+4021 319 13 13	+4021 319 13 14
3	Ploiesti	METATOOLS SRL	Str. Poligonului Nr. 2 100070	service@Metatools.ro	+40374 473 034 +40747 118 112	+40244 406 698
4	Bacau	PARTENER SRL	Calea Moinești nr. 34, 600281	service@partner.ro	+4023 451 03 77	+40234 510 955
5	Cluj	EPINVEST S.R.L.	Str. Avram Iancului Nr. 502-504 407280	service@epinvest.ro	+40745 637 949	+40264 594 565
6	Baia Mare	PRO TOOLS S.R.L.	Str. Iuliu Maniu, Nr. 28 430131	office@protools.ro	+40262 218 794	+40262 276 535
7	Constanta	TRITON SRL	B-dul Aurel Vlaicu, Nr. 217	office@triton.com.ro	+4037 048 41 55	+4037 048 41 18
8	Tulcea	ABC International SRL	Str. Babadag, Nr. 5, Bl. 1, Sc. A, Parter	service@unelte.com.ro	+40240 518 260	+40240 517 669