

DEWALT®

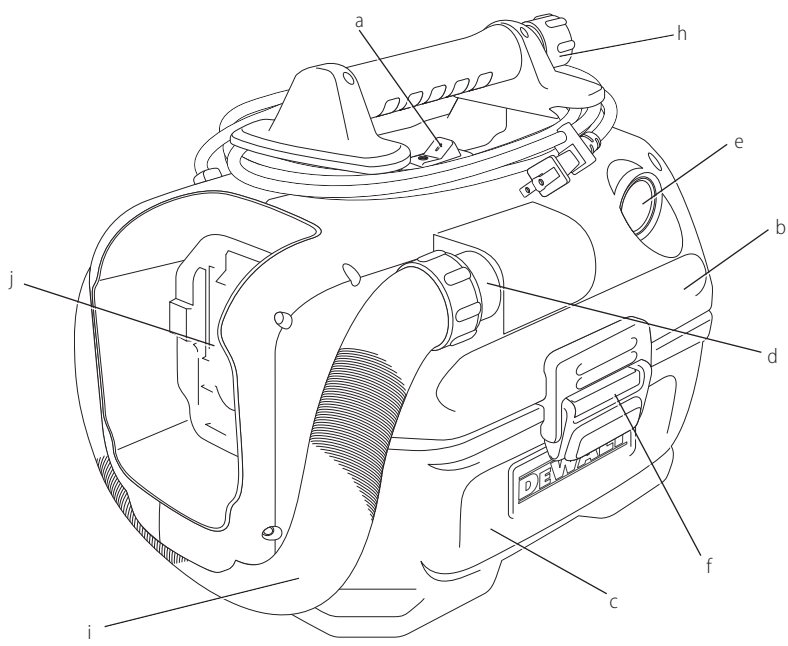
XR LI-ION

533224 - 12 H

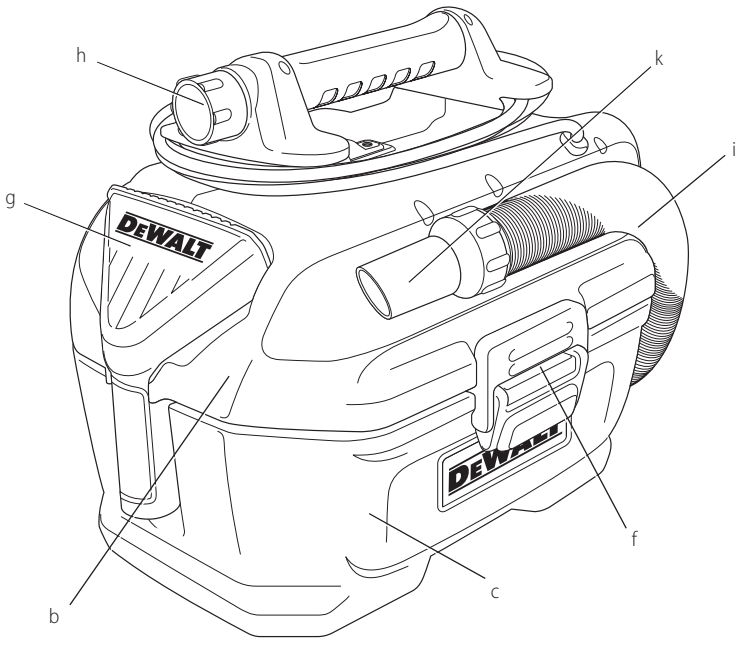
Fordítás az eredeti kezelési utasítás alapján készült

DCV582

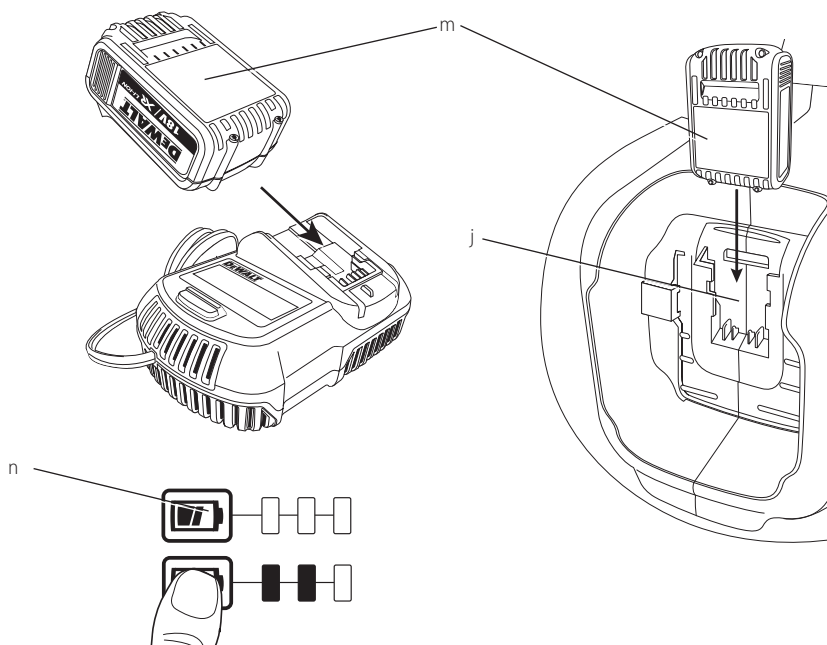
1. ábra



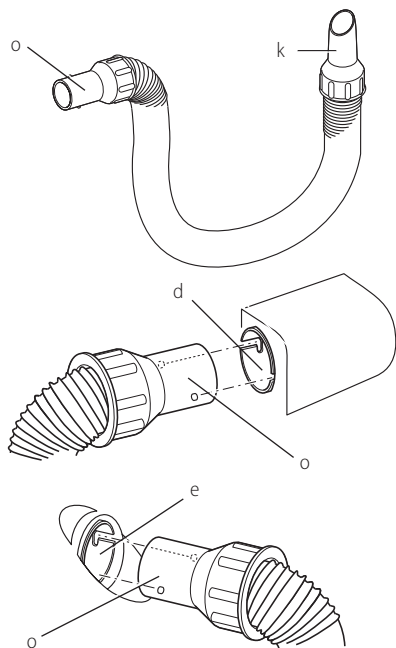
2. ábra



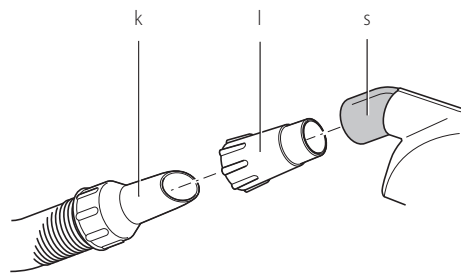
3. ábra



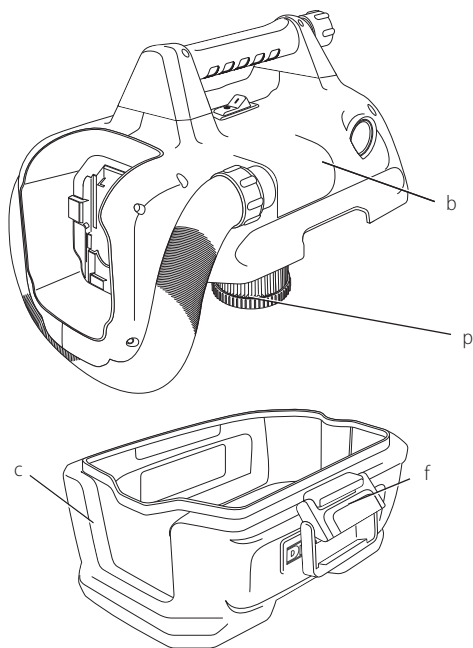
4. ábra



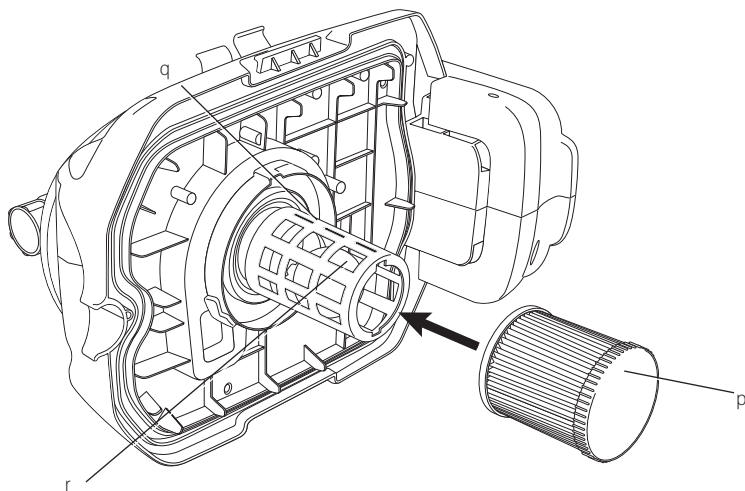
5. ábra



6. ábra



7. ábra



VEZETÉKES/AKKUMULÁTOROS NEDVES/SZÁRAZ PORSZÍVÓ, DCV582

Szívből gratulálunk!

Köszönjük, hogy DEWALT készüléket választott! Sokévi tapasztalatunk, valamint az átgondolt termékfejlesztés és innováció teszi a DEWALT termékeket a professzionális felhasználók egyik legmegbízhatóbb partnerévé.

Műszaki adatok

		DCV582
Típus		1
Áramforrás		AC / DC
Hálózati feszültség	V_{AC}	230
Egyesült Királyság és Írország	V_{AC}	230 / 115
Akkumulátor feszültsége	V_{DC}	14,4 vagy 18
Teljesítmény	W	300
Tartály űrtartalma	l	7,5
Max. légáramlás	l/mp	15,9
Védelmi osztály		IPX4
Tömlő szívófej átmérője	mm	32
Súly (akkusomag nélkül)	kg	4,8
Zaj és súlyozott effektív rezgésgyorsulás értékei (három tengely vektorösszege) az EN60335 szabvány szerint		
L_{PA} (kibocsátott hangnyomásszint)	dB(A)	76
L_{WA} (hangteljesítményszint)	dB(A)	87
K_{WA} (toleranciafaktor az adott hangszintnél)	dB(A)	3
Kibocsátott súlyozott effektív rezgésgyorsulás értéke $a_{H1} =$	m/s^2	0,6
Toleranciafaktor $K =$	m/s^2	1,5

Az adatlapon megadott súlyozott effektív rezgésgyorsulási értéket az EN 60335 szabvány szerinti méréssel határoztuk meg, így az egyes szerszámok rezgésgyorsulási értékei összehasonlíthatók. Az érték felhasználható a súlyozott effektív rezgésgyorsulásnak való kitettség mértékének előzetes becsléséhez is.



FIGYELMEZTETÉS: A megadott súlyozott effektív rezgésgyorsulási érték a szerszám főbb alkalmazásaira vonatkozik. Ha más alkalmazásokra, más tartozékokkal használják, vagy nincs megfelelően karbantartva, a súlyozott effektív rezgésgyorsulás a megadott értéktől eltérhet. Ilyen esetben a kezelő a munkavégzés teljes időtartama alatt jelentős mértékben megnövekedett súlyozott effektív rezgésgyorsulásnak lehet kitéve.

A súlyozott effektív rezgésgyorsulásnak való kitettség mértékének becslésekor azokat az időtartamokat is figyelembe kell venni, amikor a szerszám ki van kapcsolva, vagy amikor működésben van, de éppen nem végeznek vele munkát. Ilyen esetben a munkavégzés teljes időtartamára számított kitettség mértéke jelentősen csökkenhet.

További biztonsági intézkedéseket is kell hozni, amelyek védik a kezelőt a súlyozott effektív rezgésgyorsulás káros hatásától, például: a szerszám és tartozékainak karbantartása, a kezek melegen tartása, munkaritmus megszervezése.

Akkusomag	DCB140	DCB141	DCB142	DCB143	DCB144	DCB145
Akkumulátor típusa	Li-ion	Li-ion	Li-ion	Li-ion	Li-ion	Li-ion
Feszültség V_{DC}	14,4	14,4	14,4	14,4	14,4	14,4
Kapacitás Ah	3,0	1,5	4,0	2,0	5,0	1,3
Súly kg	0,53	0,30	0,54	0,30	0,52	0,30

Akkusomag	DCB180	DCB181	DCB182	DCB183	DCB184	DCB185
Akkumulátor típusa	Li-ion	Li-ion	Li-ion	Li-ion	Li-ion	Li-ion
Feszültség V_{DC}	18	18	18	18	18	18
Kapacitás Ah	3,0	1,5	4,0	2,0	5,0	1,3
Súly kg	0,64	0,35	0,61	0,40	0,62	0,35

Töltő	DCB105		
Hálózati feszültség V_{AC}	230		
Akkumulátor típusa	10,8/14,4/18 Li-ion		
Akkusomagok perc	25 (1,3 Ah)	30 (1,5 Ah)	40 (2,0 Ah)
hozzávetőleges töltési ideje	55 (3,0 Ah)	70 (4,0 Ah)	90 (5,0 Ah)
Súly kg	0,49		

Biztosítékok		
Európa	230V-os szerszámok	10 amper, hálózati
Egyesült Királyság és Írország	230V-os szerszámok	13 amper, a csatlakozódugóban

Definíciók: Biztonságtechnikai irányelvek

Az alábbi definíciók az egyes figyelmeztető szavakhoz társított veszély súlyosságára utalnak. Kérjük, olvassa át a kézikönyvet, és fordítson figyelmet ezekre a szimbólumokra.



VESZÉLY: Olyan közvetlen veszélyhelyzetet jelöl, amely **halálos vagy súlyos sérüléshez vezet.**



FIGYELMEZTETÉS: Olyan potenciális veszélyhelyzetet jelez, amely **halálos vagy súlyos sérüléshez vezethet.**



VIGYÁZAT: Olyan potenciális veszélyhelyzetet jelöl, amely **könnyű vagy közepesen súlyos sérüléshez vezethet.**

MEGJEGYZÉS: Olyan, **személyi sérüléssel nem fenyegető** gyakorlatot jelöl, amely **anyagi kárt okozhat.**



Áramütés veszélyét jelzi.



Tűzveszélyt jelez.

CE megfeleléségi nyilatkozat

GÉPEKRE VONATKOZÓ IRÁNYELV



VEZETÉKES/AKKUMULÁTOROS NEDVES/ SZÁRAZ PORSZÍVÓ, DCV582

A DeWALT kijelenti, hogy a **Műszaki adatok** cím alatt ismertetett termékek megfelelnek a következő irányelveknek és szabványoknak:

2006/42/EK, EN 60335-1:2012, EN 60335-2-69:2012.

Ezek a termékek megfelelnek a 2004/108/EC irányelvnek (2016.04.19-ig), és a 2014/30/EU irányelvnek (2016.04.20-tól). Ha további információra lenne szüksége, lépjen kapcsolatba a DeWALT vállalattal a következőkben megadott vagy a kézikönyv végén megtalálható elérhetőségeken.

Alulírott személy felelős a műszaki adatok összeállításáért, nyilatkozatát a DeWALT vállalat nevében adja.

Markus Rompel
Műszaki igazgató
DeWALT, Richard-Klinger-Straße 11,
D-65510, Idstein, Németország
2015.04.27.



VIGYÁZAT: A készülék használata előtt tanulmányozza át a kezelési útmutatót.

Fontos biztonsági útmutatások



FIGYELMEZTETÉS! Olvasson el minden **biztonsági figyelmeztetést és útmutatást.**

A figyelmeztetések és útmutatások be nem tartása áramütést, tüzet és/vagy súlyos sérülést okozhat.

ŐRIZZE MEG A FIGYELMEZTETÉSEKET ÉS AZ ÚTMUTATÓT KÉSŐBBI HASZNÁLATRA.

A KÉSZÜLÉK HASZNÁLATA ELŐTT OLVASSON EL ÉS TARTSON BE MINDEN ÚTMUTATÁST.



FIGYELMEZTETÉS: A kezelőket megfelelően ki kell képezni az ilyen készülékek használatára.



FIGYELMEZTETÉS: Az áramütés kockázatának csökkentése végett. Esőtől védje. Beltérben tárolja.

- Használat előtt a kezelőket el kell látni a készülék használatához, illetve a vele felszívott anyagok biztonságos eltávolításához és ártalmatlanításához szükséges információkkal, útmutatással és oktatással.
- A kezelőknek a kezelt anyagra vonatkozó minden biztonsági előírást be kell tartaniuk.
- Ne hagyja felügyelet nélkül a készüléket, amikor az áramforrásra van csatlakoztatva. Amikor nem használja, valamint szervizelés előtt húzza ki a csatlakozódugaszát a konnektorból, és vegye ki belőle az akkucsomagot.
- Ne engedje, hogy játsszanak a készülékkel. Nagyon figyeljen, amikor a készüléket gyerekek használják, vagy gyerekek közelében használják.
- CSAK a kézikönyvünkben megadott módon használja. Csak a DeWALT által ajánlott szerelvényeket csatlakoztasson hozzá.
- Sérült kábellel vagy dugasszal ne használja. Ha a készülék nem működik megfelelően, vagy leejtették, megsérült, a szabadban hagyták, vagy vízbe esett, vigye szervizbe.
- Ne húzza, ne hordozza ezt a készüléket a tápkábelénél fogva, ne használja a tápkábel fogantyúként, ne csukja rá az ajtót a kábelre, ne húzza át a kábelt éles széleken vagy sarkokon. Ne húzza át a készüléket a kábelben. Fűtött felületektől tartsa távol a kábelt.
- A dugaszt ne a kábelnél fogva húzza ki a konnektorból. Ne a kábelnél, hanem a dugasznál fogva húzza ki.
- Nedves kézzel ne nyúljon a készülékhez, a dugaszához vagy az akkucsomához.
- Semmilyen tárgyat ne helyezzen a készülék nyílásaiba. Ne használja, ha valamelyik nyílása eltömődött; a nyílásoktól tartsa távol mindenféle port, foszlányt, haját vagy más, légáramlást akadályozó tárgyat.
- Haját, laza ruházatát, ujjait és minden testrészét tartsa távol a nyílásoktól és a mozgó alkatrészekről.
- Kapcsolja ki a készülék minden kezelőgombját, mielőtt a dugaszt kihúzza a konnektorból, vagy kivesszi belőle az akkucsomagot.
- Lépcsők takarítása közben különösen legyen körültekintő.
- Ne szívjon fel vele gyúlékony folyadékot (pl. benzint), ne használja olyan helyen, ahol gyúlékony folyadék van jelen.

- Száraz helyeken, vagy ahol a levegő relatív páratartalma alacsony, előfordulhat sztatikus kisülés. Ez csak ideiglenes, nem befolyásolja a porszívó működését.
- Az öngyulladás elkerülése végett minden használat után ürítse ki a tartályt.

ŐRIZZE MEG EZEKET AZ ÚTMUTATÁSOKAT

További biztonsági szabályok

- Égő vagy füstölő tárgyakat (pl. cigarettát, gyufát vagy hamut) ne szívjon fel a készülékkel.
- Ez a készülék az IPX4 védelmi osztálynak megfelelően fröccsenésálló. Ne merítse vízbe.
- Ne szívjon fel gyúlékony, robbanásveszélyes anyagokat (pl. szemet, szemcséket, vagy más finom szemcsésű gyúlékony anyagot).



VIGYÁZAT: Veszélyes por felszívására ez a készülék nem alkalmas.

- Ne szívjon fel veszélyes, mérgező vagy rákkeltő anyagokat (pl. azbesztet vagy rovarirtót).
- Soha ne szívjon fel robbanásveszélyes folyadékokat (pl. benzint, dízelolajat, fűtőolajat, festékhígítót stb.), savat, oldószert.
- Szűrők nélkül ne használja a porszívót.
- Némelyik faanyag olyan tartósítószerrel van kezelve, amely mérgező lehet. Amikor ilyen anyagokkal dolgozik, rendkívül óvatos legyen, ne lélegezze be, és ne hagyja, hogy az a bőréhez érjen. Az anyag szállítójától kérje el, majd tartsa be az adott anyagra vonatkozó biztonsági tudnivalókat.
- Ne használja a porszívót lépcsőként.
- Ne tegyen rá nehéz tárgyakat.

Maradványkockázatok

Bizonyos maradványkockázatok a vonatkozó biztonsági előírások betartása és védőeszközök használata ellenére sem kerülhetők el. Ezek a következők:

- Ujjak beszorulása vagy összezúzása.
- Veszélyes gőzök belélegzése, amikor rovarasztóval dolgozik.
- Veszélyes por belélegzése.

Jelölések a porszívón

A következő piktogramok láthatók a készüléken:



Használat előtt olvassa el a kezelési útmutatót.

DÁTUMKÓD HELYE

A gyártás évét is magában foglaló dátumkód a készülékház felületébe van nyomtatva, a készülék és az akkumulátor találkozásánál.

Példa:

2015 XX XX
Gyártás éve

Fontos biztonsági útmutatások minden akkumulátortöltőhöz

ŐRIZZE MEG EZT AZ ÚTMUTATÓT: Ez a kézikönyv kompatibilis töltőkre vonatkozó fontos biztonsági és kezelési útmutatásokat tartalmaz (lásd a **Műszaki adatok** cím alatt).

- A töltő használata előtt olvasson el a töltőn, az akkucsomagon és magán a terméken megtalálható minden útmutatást és biztonsági figyelmeztetést.



FIGYELMEZTETÉS: Áramütés veszélye.

Ne engedje, hogy folyadék kerüljön a töltő belsejébe. Az áramütést okozhat.



FIGYELMEZTETÉS: Hibaáram-védelemmel ellátott (legfeljebb 30 mA-es) áramforrás használatát javasoljuk.



VIGYÁZAT: Égési sérülés veszélye. A sérülésveszély csökkentése végett csak DEWALT akkumulátorokat töltsön ezzel a töltővel. Más típusú akkumulátor szétrobbanhat, személyi sérülést és anyagi kárt okozva.



VIGYÁZAT: Ügyeljen a gyermekekre, hogy ne játszhassanak a szerszámmal.

MEGJEGYZÉS: Bizonyos körülmények között előfordulhat, hogy az elektromos hálózatra kapcsolt töltő belsejébe került idegen anyag rövidre zárja a töltő érintkezőit. A töltő üregeitől távol kell tartani az áramot jól vezető idegen anyagokat, többek között például acélforgácsot, alufóliát és egyéb fémrészeket. Mindig húzza ki a töltő dugaszát a konnektorból, amikor nincs benne akkumulátor. Tisztítás előtt is húzza ki a töltő dugaszát a konnektorból.

- **NE próbálja az akkucsomagot olyan töltővel tölteni, amely ebben a kézikönyvben nem szerepel.** A töltőt és az akkumulátort kimondottan egymáshoz terveztük.
- **Ezeket a töltőket kizárólag DEWALT akkumulátorokhoz készítettük.** Minden más célú felhasználása tüzet vagy akár halálos áramütést eredményezhet.
- **Esőtől és hótól óvja a töltőt.**
- **A töltőt ne a kábelnél, hanem a dugaszánál fogva húzza ki a konnektorból.** Így kisebb lesz a kábel és a dugasz sérülésének veszélye.
- **Úgy vezesse el a kábelt, hogy ne léphessenek rá, ne botolhassanak meg benne, ne sérülhessen, és ne feszüljön.**
- **Hosszabbító kábelt csak akkor használjon, amikor feltétlenül szükséges.** Nem megfelelő hosszabbító kábel használata tüzet vagy akár halálos áramütést is okozhat.
- **Ne helyezzen a töltő tetejére semmilyen tárgyat, ne tegye a töltőt puha felületre, mert eltorlaszolódnak a szellőzőnyílások, és a készülék belseje túlmelegedhet.** Hőt leadó tárgyaktól távolra

helyezze. A töltő a készülékház tetején és alján lévő szellőzőnyílásokon át szellőzik.

- **Ne használja a töltőt, ha a kábele vagy a csatlakozódugasza sérült**—ezeket azonnal cseréltesse ki.
- **Ne használja a töltőt, ha azt erős ütés érte, leesett vagy más módon megsérült.** Ilyen esetben juttassa el egy megbízott szervizbe.
- **Ne bontsa szét a töltőt; juttassa el megbízott szervizbe, ha karbantartásra vagy javításra szorul.** A helytelen összeszerelés akár halálos áramütést vagy tüzet okozhat.
- **Ha a hálózati kábel sérült, a veszély elkerülése végett azonnal ki kell cseréltetni a gyártóval, márkaszervizzel vagy hasonló szakképzettségre személyvel.**
- **Tisztítás előtt húzza ki a töltőt a konnektorból. Úgy kisebb lesz az áramütés veszélye.** Nem elég csak kivenni az akkumulátort a töltőből, mert attól még nem szűnik meg az áramütés veszélye.
- **SOHA ne próbáljon két töltőt egymáshoz csatlakoztatni.**
- **A töltőt a háztartásokban szabványos 230 V-os elektromos feszültségre terveztük. Ne is próbálja más feszültségen használni.** Ez nem vonatkozik a jármű akkumulátorok töltőire.

ŐRIZZE MEG EZEKET AZ ÚTMUTATÁSOKAT

Töltők

A DCB105 töltővel 10,8 V-os, 14,4 V-so és 18 V-os Li-ion XR (DCB140, DCB141, DCB142, DCB143, DCB144, DCB145, DCB180, DCB181, DCB182, DCB183, DCB184 és DCB185) akkucsomagok tölthetők.

A DEWALT töltőket nem kell beállítani; úgy terveztük őket, hogy a lehető legegyszerűbben legyenek kezelhetők.

Töltési művelet (3. ábra)





1. Az akkucsomag behelyezése előtt dugaszolja a töltőt egy megfelelő konnektorra.
2. Helyezze az akkucsomagot (m) a töltőbe. A piros (töltésjelző) fény villogása jelzi, hogy a töltési folyamat megkezdődött.
3. A töltés befejezését a lámpa folyamatos piros fénye jelzi. Az akkucsomag ilyenkor már teljesen feltöltődött; használhatja vagy benni is hagyhatja a töltőben.

TARTSA SZEM ELŐTT: A lítium-ion akkucsomagokat maximális teljesítményük és élettartamuk érdekében az első használat előtt teljesen töltsse fel.

Töltési folyamat

Az akkucsomag töltöttségi szintjének kijelzését lásd az alábbi táblázatban.

Töltésjelzők: DCB105

	Töltés	— — — — —
	Teljesen feltöltve	—————
	Meleg/hideg késleltetés	— • — • — •
	Cserélje ki az akkucsomagot	• • • • • • • •

Hibás akkucsomagot a kompatibilis töltő(k) nem tölt(enek). Az akkumulátor hibáját a töltő úgy jelzi, hogy vagy nem világít a töltésjelző, vagy pedig az akkumulátor vagy a töltő hibájára utaló villogási sémát jeleníti meg.

TARTSA SZEM ELŐTT: Ugyanez a töltő hibáját is jelentheti.

Ha a töltő hibát jelez, márkaszervizzel vizsgáltsa be a töltőt és az akkumulátort.

MELEG/HIDEG KÉSLELTETÉS

Ha a töltő azt érzékeli, hogy az akkumulátor túl meleg vagy túl hideg, automatikusan elindítja a meleg/hideg késleltetést, felfüggesztve a töltést mindaddig, amíg az akkumulátor megfelelő hőmérsékletet nem ér el. A töltő ezután automatikusan töltési üzemmódra kapcsol. Ez a funkció maximális élettartamot biztosít az akkumulátornak.

A hideg akkucsomag kb. fele olyan gyorsan töltődik fel, mint a meleg akkucsomag. Az akkucsomag a teljes töltési folyamat során a kezdeti lassúbb ütemben töltődik, és a töltés sebessége akkor sem áll vissza a maximumra, ha közben felmelegszik az akku.

CSAK LÍTIUM-ION AKKUCSOMAGOK

Az XR Li-ion készülékek elektronikus védőrendszerrel vannak ellátva, amely megvédi az akkucsomagot a túlterheléstől, túlmelegedéstől vagy túlzott lemerüléstől.

A készülék automatikusan kikapcsol, ha az elektronikus védőrendszer működésbe lép. Ha ez történik, helyezze a lítium-ion akkucsomagot a töltőre, és teljesen töltsse fel.

Fontos biztonsági útmutatások minden akkucsomagoz

Akkucsomagok utánrendelése esetén a rendelésen tüntesse fel az akkucsomagok katalógusszámát és feszültségét.

Az akkucsomagot nem teljesen feltöltött állapotban szállítjuk. Az akkucsomag használata előtt olvassa át az alábbi biztonságtechnikai útmutatásokat, és azok szerint folytassa a töltést.

MINDEN ÚTMUTATÁST OLVASSON EL.

- **Ne töltsse, és ne használja az akkumulátort robbanásveszélyes légkörben, például ahol gyúlékony folyadékok, gázok vagy porok vannak jelen.** Amikor az akkumulátort a töltőbe helyezi, vagy onnan kiveszi, a por vagy a gázok meggyulladhatnak.
- **Soha ne próbálja az akkucsomagot beleerőltetni a töltőbe. Semmiképpen ne alakítsa át az**

akkucsomagot azért, hogy beilleszthesse egy vele nem kompatibilis töltőbe, mert az akku megrepedhet és súlyos személyi sérülést okozhat.

- Az akkucsomagokat csak a kijelölt DEWALT töltővel töltsen.
- **NE** fröccsentsen rájuk vizet, és ne merítse őket vízbe vagy más folyadékba.
- **Ne tárolja, és ne használja a készüléket vagy az akkucsomagot olyan helyen, ahol a hőmérséklet elérheti vagy meghaladhatja a 40 °C-t (például szabadtéri pajtákban vagy fémépületekben nyáron).**
- A legjobb eredmények érdekében gondoskodjon az akkucsomagok teljes feltöltéséről.



FIGYELMEZTETÉS: Soha semmilyen okból ne próbálja szétbontani az akkucsomagot. Ha az akkucsomag háza repedt, vagy sérült, ne tegye be a töltőbe. Ne nyomja össze, ne ejtse le, ne sértse fel. Ne használjon olyan akkucsomagot, amelyet erős ütés ért, leesett, vagy más módon sérült (azaz szeggel kilyukasztották, kalapáccsal ráütöttek, ráléptek). Ez akár halálos áramütéssel is járhat. A sérült akkucsomagokat újrahasznosítás céljából vissza kell juttatni a szervizbe.



VIGYÁZAT: Amikor a készüléket nem használja, az oldalára fektetve olyan stabil felületre helyezze, ahol nem fenyegeti a felborulás vagy leesés veszélye. Némelyik nagyméretű akkucsomaggal felszerelt készülék függőlegesen is ráállítható az akkucsomagra, de könnyen felborulhat.

SPECIFIKUS BIZTONSÁGI ÚTMUTATÁSOK LÍTIUM-ION (Li-Ion) AKKUMULÁTOROKHOZ

- **Ne dobja tűzbe az akkucsomagot még akkor sem, ha súlyosan megrongálódott vagy teljesen elhasználódott.** Tűzben felrobbanhat az akkucsomag. Lítium-ion akkucsomag égésekor mérgező gőzök és más mérgező anyagok keletkeznek.
- **Ha az akkumulátor tartalma a bőrével érintkezésbe került, azonnal mossa le kímélő szappannal és vízzel.** Ha az akkumulátor-folyadék a szemébe jutott, öblítse tiszta vízzel legalább 15 percig vagy addig, amíg az irritáció meg nem szűnik. Ha orvosi segítségre van szüksége, tájékoztassa az orvost, hogy az elektrolit folyékony szerves karbonátok és lítiumsók elegyét tartalmazza.
- **A felnyitott akkumulátor-cellák tartalma irritálhatja a légutakat.** Szellőztessen friss levegővel. Ha a tünetek nem szűnnek meg, forduljon orvoshoz.



FIGYELMEZTETÉS: Égési sérülés veszélye. Szikrától vagy lángtól az akkumulátor-folyadék meggyulladhat.

Szállítás

A DEWALT akkumulátorok szállítása az ipari és jogi normákban lefektetett érvényes fuvarozási előírásoknak megfelelően, többek között az Egyesült Nemzetek veszélyes áruk szállítására vonatkozó ajánlásai, a IATA (Nemzetközi Légi Szállítási Szövetség) veszélyes árukra vonatkozó szabályai, az IMDG (veszélyes áruk tengeri szállításának nemzetközi szabályzata) és az ADR (veszélyes áruk nemzetközi közúti szállításáról szóló európai megállapodás) szerint történik. A lítium-ion akkumulátorokat az Egyesült Nemzetek Veszélyes Áruk Szállítása kézikönyvének tesztelésre és kritériumokra vonatkozó 38.3 fejezete ajánlásainak alapján tesztelték.

Legtöbb esetben a DEWALT akkumulátorok fuvarozása kivételt képez, nem sorolják a teljes körűen szabályozott 9. osztályú veszélyes anyagok kategóriájába. Két általános példa arra, amikor a 9. osztályba kell sorolni:

1. Kettőnél több DEWALT lítium-ion akkucsomag légi szállításánál, amikor a szállítmány csak akkucsomagokat tartalmaz (szerszámok nélkül), valamint
2. Bármilyen szállítmánynál, amely 100 wattóránál (Wh) nagyobb névleges teljesítményű lítium-ion akkumulátort tartalmaz. Minden lítium-ion akkumulátor névleges teljesítménye wattórában fel van tüntetve a csomagoláson.

Tekintet nélkül arra, hogy egy szállítmány a kivételes vagy a teljes körűen szabályozott kategóriába tartozik, a fuvarozó felelőssége, hogy utánaéppen a csomagolásra, címkézésre, jelölésre és dokumentálásra vonatkozó legfrissebb követelményeknek.

Akkumulátorok szállítása tűzveszélyes lehet, ha a pólusaik véletlenül vezetőképes anyagokkal kerülnek érintkezésbe. Akkumulátorok szállításánál gondoskodjon arról, hogy a pólusaik védve és jól elszigetelve legyenek olyan anyagoktól, amelyek érintkezés esetén rövidzárlatot okozhatnak.

A kézikönyvnek ebben a fejezetében megadott tájékoztatást jóhiszeműen adjuk, és tudomásunk szerint a dokumentum elkészítésének idején az pontos volt. Viszont, sem kifejezett sem beleértett garanciát nem vállalunk. A vásárló felelőssége, hogy tevékenységét az érvényes előírásoknak megfelelően végezze.

Akkucsomag

AKKUMULÁTOR TÍPUSA

A DCV582 típusú szerszám 14,4 V-os vagy 18 voltos akkucsomaggal működik.

A DCB140, DCB141, DCB142, DCB143, DCB144, DCB145, DCB180, DCB181, DCB182, DCB183, DCB184 or DCB185 akkucsomagok használhatók. Bővebb tájékoztatást a **Műszaki adatok** cím alatt talál.

Javaslatok a tároláshoz

1. Tárolásra legalkalmasabbak a hűvös és száraz, közvetlen napfénytől, túl nagy melegtől vagy hidegtől védett helyek. Az optimális teljesítmény és élettartam érdekében használaton kívüli akkucsomagot szobahőmérsékleten tárolja.
2. Az optimális eredmények érdekében hosszú idejű tárolásnál ajánlatos a teljesen feltöltött akkumulátort hűvös, száraz helyen, a töltőn kívül tartani.

TARTSA SZEM ELŐTT: Az akkucsomagokat nem szabad teljesen lemerült állapotban tárolni. Használat előtt fel kell tölteni.

Címkék a töltőn és az akkucsomagon

A kézikönyvünkben használt piktogramokon kívül a töltő és az akkucsomag címkéjén a következő ábrák láthatók:



Használat előtt olvassa el a kezelési útmutatót.



A töltési időtartamokat lásd a **Műszaki adatok** cím alatt.



Akku töltődik.



Akku feltöltve.



Hibás akku.



Meleg/hideg késleltetés.



Ne tesztelje áramot jól vezető tárgyakkal.



Sérült akkucsomagot ne töltsön.



Víztől óvja.



A hibás vezetékeket azonnal cseréltesse ki.



Csak 4 és 40 °C közötti hőmérsékleten töltsse.



Csak beltéri használatra.



Akkucsomag kiselejtezésénél ügyeljen a környezetvédelemre.

LI-ION



DEWALT akkucsomagokat csak kijelölt DEWALT töltővel töltsön. Ha nem DEWALT akkucsomagot DEWALT töltővel tölt, az szétrobbanhat, vagy más veszélyt idézhet elő.



Ne dobja tűzbe az akkucsomagot.

A csomag tartalma

A csomag a következőket tartalmazza:

- 1 Porszívó
- 1 Vákuum tömlő
- 1 Széles fúvófej
- 1 Résszívó fej
- 1 Porelszívó adapter
- 1 Szűrő
- 1 Kezelési útmutató
- 1 Robbantott ábra

TARTSA SZEM ELŐTT: Az N típusokhoz nem tartozik akkucsomag, töltő és tárolótáska.

- Ellenőrizze a készüléket, részeit és tartozékait, nem sérültek-e meg szállítás közben.
- A termék használata előtt szánjon időt ennek a használati útmutatónak az alapos áttanulmányozására és elsajátítására.

Leírás (1., 2. ábra)



FIGYELMEZTETÉS: A porszívót vagy részeit soha ne alakítsa át. Azzal anyagi kárt vagy személyi sérülést okozhat.

- a. Üzemi kapcsoló
- b. Motorblokk
- c. Tartály
- d. Szívó bemenet
- e. Fúvó kimenet
- f. Rögzítőkilincs
- g. Széles fúvófej
- h. Résszívó fej
- i. Tömlő
- j. Akkumulátor bemenet
- k. Tömlő szívófej
- l. Porelszívó adapter

RENDELTETÉSSZERŰ HASZNÁLAT

Az Ön DCV582 akkumulátoros/vezetékes porszívóját száraz és nedves anyagok felszívására terveztük, professzionális munkáknál. Ez a készülék lombfúvóként is működhet pl. törmelék eltávolításához munkaterületekről, illetve nedves



felületek felszárításához. Mind vezetékes, mind akkumulátoros módban beltérben és a szabadban egyaránt használható.

NE engedje, hogy gyerekek hozzáférjenek. Ha kevésbé gyakorlott személy használja ezt a töltőt, biztosítson számára felügyeletet.

NE szívjon fel vele gyúlékony port.

NE használja robbanásveszélyes légtérben.

NE használja nedves környezetben, illetve ahol gyúlékony folyadékok vagy gázok vannak jelen.

TARTSA SZEM ELŐTT: Ez a készülék kereskedelmi (pl. szállodákban, iskolákban, kórházakban, gyárakban, üzletekben, irodákban, kölcsönző vállalatoknál és építkezési helyszíneken történő) használatra alkalmas.

- Nem használhatják olyan személyek (a gyermekeket is beleértve), akik nincsenek fizikai, érzékelési vagy mentális képességeik teljes birtokában, vagy nincs meg a szükséges tapasztalatuk és tudásuk vagy képzettségük, kivéve, ha a biztonságukért felelős személy felügyel rájuk. Gyermekeket soha ne hagyjon felügyelet nélkül a termék közelében.

Elektromos biztonság

A villanymotort csak megadott feszültségekre terveztük. Mindig ellenőrizze, hogy az akkucsomag vagy a hálózat feszültsége megfelel-e az adattáblán megadott feszültségnek. Azt is ellenőrizze, hogy a töltő feszültsége megfelel-e a hálózati feszültségnek.



Az Ön DeWALT készüléke az EN 60335 szabványnak megfelelően kettős szigetelésű, ezért nincs szükség földelésre.

Ha a hálózati kábel sérült, ki kell cserélni a DeWALT szervizhálózatában beszerezhető speciális készítésű kábelre.

Hálózati csatlakozódugasz cseréje (csak az Egyesült Királyságban és Írországban)

Ha új tápcsatlakozó dugaszra van szüksége:

- A régi dugaszt biztonságos módon semmisítse meg.
- A barna vezetékét kösse a csatlakozódugasz fázis csatlakozójához.
- A kék vezetékét a nulla csatlakozóhoz kösse.



FIGYELMEZTETÉS: A földelő csatlakozóhoz nem kell vezetékét kötni.

Kövesse a minőségi dugaszokhoz mellékelt szerelési útmutatót. Ajánlott biztosíték: 3 A.

Hosszabbító kábel használata

Csak akkor használjon hosszabbító kábelt, ha feltétlenül szükséges. A töltő áramfelvételének megfelelő, jóváhagyott hosszabbítót használjon (lásd a **Műszaki adatok** cím alatt).

A vezető minimális keresztmetszete 1 mm², maximális hossza 30 m lehet.

Kábeldob használata esetén mindig teljesen tekerje le a kábelt.

ÖSSZESZERELÉS ÉS BEÁLLÍTÁSOK



FIGYELMEZTETÉS: Súlyos személyi sérülés veszélyének csökkentése érdekében kapcsolja ki és áramtalanítsa a készüléket, mielőtt beállítást végez rajta, vagy szerelést, illetve tartozékot le- vagy felszerel. A készülék véletlen beindulása sérülést okozhat.



FIGYELMEZTETÉS: Kizárólag DeWALT akkucsomagot és töltőt használjon.

Az akkucsomag be- és kiserelése (3. ábra)

TARTSA SZEM ELŐTT: A legjobb eredmények érdekében gondoskodjon az akkucsomag teljes feltöltéséről.

AZ AKKUCSOMAG BEHELYEZÉSE

1. Igazítsa az akkucsomagot (m) az akkumulátor bemenet (j) belsejében kialakított rovátkákhoz.
2. Csúsztassa be az akkumulátor bemenetbe, amíg ott stabilan nem illeszkedik, és bizonyosodjon meg arról, hogy onnan nem csúszik ki.

AZ AKKUCSOMAG ELTÁVOLÍTÁSA

1. Nyomja meg az akku kioldógombját, majd erővel húzza ki az akkucsomagot az akkumulátor bemenetből.
2. Helyezze az akkucsomagot a töltőbe a kézikönyv töltőre vonatkozó fejezetének útmutatásai szerint.

TÖLTÖTTTSÉG-KIJELZŐS AKKUCSOMAGOK (3. ÁBRA)

Némelyik DeWALT akkucsomag töltöttség-kijelzővel van ellátva. Ez három zöld LED-ből áll, amelyek az akkucsomag pillanatnyi töltöttségi szintjét jelzik ki.

A töltöttség-kijelzőt gombjának (n) lenyomásával és lenyomva tartásával hozhatja működésbe. A három zöld LED kombinációja mutatja a pillanatnyi töltöttségi szintet. Amikor az akkumulátor töltöttségi szintje a használhatósági határ alá süllyed, a töltöttség-kijelző nem világít, és az akkumulátort fel kell tölteni.

TARTSA SZEM ELŐTT: A töltöttség-kijelző kizárólag az akkucsomag pillanatnyi töltöttségét mutatja. A termék működőképességét nem jelzi ki, továbbá ingadozásnak van kitéve a termék alkatrészeitől, a hőmérséklettől és a végfelhasználó által végzett munkafeladattól függően.

A tömlő csatlakoztatása (4. ábra)

SZÍVÁS MÓD

1. Illesze a rovátkolt csatlakozódarabot (o) a szívó bemenetre (d).





2. A csatlakozódarabot az óramutató járásának irányában forgatva rögzítse a tömlőt.
3. Csatlakoztassa a megfelelő tartozékokat a tömlő szívófejéhez (k).

FÚVÁS MÓD

1. Illeszze a rovátkolt csatlakozódarabot (o) a fúvó kimenetre (e).
2. A csatlakozódarabot az óramutató járásának irányában forgatva rögzítse a tömlőt.
3. Csatlakoztassa a megfelelő tartozékokat a tömlő szívófejéhez (k).

A KÉSZÜLÉK KEZELÉSE

Használati útmutató



FIGYELMEZTETÉS: Mindig tartsa be a biztonsági útmutatásokat és az érvényes előírásokat.



FIGYELMEZTETÉS: Súlyos személyi sérülés veszélyének csökkentése érdekében kapcsolja ki és áramtalanítsa a készüléket, mielőtt beállítást végez rajta, vagy szerelést, illetve tartozékokat le- vagy felszerel. A készülék véletlen beindulása sérülést okozhat.

Be- és kikapcsolás (1. ábra)

Bekapcsoláshoz állítsa az üzemi kapcsolót (a) I állásba.

Kikapcsoláshoz állítsa az üzemi kapcsolót (a) O állásba.

Áramforrás

Ez a porszívó hálózatról és akkumulátorról egyaránt működtethető. A készülék automatikusan átkapcsol AC (hálózati) és DC (akkumulátoros) működés között.

HÁLÓZATI ÁRAM ESETÉN

1. Tekerje le teljesen a tápkábelt.
2. A készülék bekapcsolása előtt dugaszolja a készülék dugaszát a konnektorra.
 - Mindig kapcsolja ki a porszívót, amikor befejezte a munkát, illetve mielőtt kihúzná a konnektorból.
 - Tegye a helyére a tápkábelt, amikor nem használja a készüléket.

AKKUMULÁTOR ESETÉN

1. Tegye a helyére a tápkábelt.
2. Helyezze be az akkusomagot (m).
3. Ellenőrizze, hogy az akkusomag megfelelően illeszkedik-e.

TARTSA SZEM ELŐTT: A hálózati áram csak működteti a porszívót, de nem tölti fel az akkumulátorát.

Szívás (1., 5–7. ábra)

1. Használat előtt ürítse le és tisztítsa meg a tartályt (c).
2. Csatlakoztassa a tömlőt (i) a fúvó bemenetre (d).
3. Válassza ki a megfelelő tartozékokat.

TARTSA SZEM ELŐTT: Azt javasoljuk, hogy száraz és nedves anyagot ne keverjen egymáshoz. Mielőtt egyik anyag felszívásáról áttér másik anyagra, ürítse le és tisztítsa ki a tartályt.

PORGYŰJTŐ (5. ÁBRA)

Szívás módban, porral és törmelékkel járó munkáknál a készülék porgyűjtőként is tud működni.

A mellékelt porelszívó adapter (l) megkönnyíti a készülék (s) csatlakoztatását a tömlő szívófejéhez (k).

NEDVES/SZÁRAZ SZŰRŐ (6. ÁBRA)



FIGYELMEZTETÉS: A készüléket mindig porszűrővel (p) használja.



FIGYELMEZTETÉS: Mindig függőleges helyzetbe állítva használja a készüléket. Ne döntsé meg, hogy a tartályban összegyűlt folyadék ne juthasson a motorházba.



FIGYELMEZTETÉS: Azonnal kapcsolja ki a készüléket, ha szökik belőle a folyadék vagy a hab.



VIGYÁZAT: Tisztítsa meg és rendszeresen vizsgálja át a vízszint-korlátozó szerkezetet, nincs-e rajta sérülés.

LEÁLLÍTÓ FUNKCIÓ

Ha véletlenül porszűrő nélkül használja a készüléket, a leállító funkció működésbe lép, amint a tartályban a folyadék eléri a maximális szintet. A vízszintszabályozó szelep eltorlaszolja a szívónyílást, leáll a szívás, és a motor fordulatszáma megnövekszik.

Fúvás (1. ábra)

1. Fúvás előtt ürítse le és tisztítsa meg a tartályt (c).
2. Csatlakoztassa a tömlőt (i) a fúvó kimenetre (e).
3. Válassza ki a megfelelő tartozékokat.

A tartály leürítése (6., 7. ábra)

Ha a szivóerő jelentősen csökken, le kell üríteni a tartályt.

1. Oldja ki a rögzítőkilincseket (f), és vegye le a motorblokkot (b) a tartályról (c).
2. Ürítse a tartály tartalmát egy hulladékátrolóba.
3. Tisztítsa meg a szűrőt (p), ahogy az alábbi **Tisztítás** című fejezetben ismertettjük.
4. Tegye vissza a motorblokkot a tartályra, és zárja a rögzítőkilincseket.





Tisztítás (6., 7. ábra)



FIGYELMEZTETÉS: *Súlyos személyi sérülés veszélyének csökkentése érdekében kapcsolja ki és áramtalanítsa a készüléket, vegye ki belőle az akkucsomagot, mielőtt tisztítja, beállítást végez rajta, vagy szerelést, illetve tartozékokat le- vagy felszerel. A készülék véletlen beindulása sérülést okozhat.*

A BURKOLAT TISZTÍTÁSA

Puha törölkendővel rendszeresen tisztítsa a készülékházat.

A TARTÁLY TISZTÍTÁSA

A tartályt meg kell tisztítani minden egyes használat után, illetve mielőtt a készülék használata közben áttér más anyag felszívására.

1. Ürítse le a tartályt (c).
2. Kímélő szappannal megnedvesített ronggyal tisztítsa meg a tartályt.
3. Száraz ronggyal alaposan törölje le.

A NEDVES/SZÁRAZ SZŰRŐ TISZTÍTÁSA (7. ÁBRA)

A nedves/száraz szűrőt minden egyes használat után tisztítani kell.

Ha a szűrő sérült, vagy nem megfelelően működik, ki kell cserélni.

1. Vegye ki a nedves/száraz szűrőt (p) úgy, hogy az óramutató járásával ellentétes irányban forgatja, majd leemeli a szívónyílásról (q).
2. A szűrőt egy hulladékgyűjtő tartályhoz ütögetve rázza ki belőle a port.
3. Állapotától függően öblítse le langyos folyó vízzel a szűrő külsejét.
4. Tegye vissza a szívóbemenetre, és az óramutató járásának irányában forgatva rögzítse.



FIGYELMEZTETÉS:

- A szűrő belsejét ne mossa.
- Ha a belseje nedves lett, hagyja teljesen megszáradni.
- Kéfével ne tisztítsa.

A SZÍVÓNYÍLÁS SZŰRŐJÉNEK TISZTÍTÁSA (7. ÁBRA)

A szívónyílás szűrőjét tisztítani kell, ha a készüléket porszűrő nélkül használják.

1. A vízszintszabályozó szelepet (r) vegye el az útból, és vegye ki a szűrőt a szívónyílásból (q).
2. Langyos folyó vízzel öblítse le a szűrőt.
3. Szárítsa meg a szelepet, mielőtt visszateszi a helyére.

4. Nedves ronggyal tisztítsa meg a vízszintszabályozó szelepet (r).

HIBAELHÁRÍTÁS

Ha úgy látja, hogy a készülék nem működik megfelelően, kövesse az alábbi útmutatásokat. Ha ez nem oldja meg a problémát, vegye fel a kapcsolatot a szervizzel.

A leállító funkció működésbe lép

1. Azonnal kapcsolja ki a porszívót.
2. Ürítse le a tartályt a fenti módon.
3. Tisztítsa meg a szívónyílás szűrőjét **A szívónyílás szűrőjének tisztítása** cím alatt leírt módon.
4. A munka folytatása előtt ne felejtse a helyére tenni a szűrőt.

KARBANTARTÁS

Az Ön DEWALT elektromos szerszámát minimális karbantartás melletti tartós használatra terveztük. Folyamatos és kielégítő működése függ a megfelelő gondozástól és a rendszeres tisztástól is.



FIGYELMEZTETÉS: *Súlyos személyi sérülés veszélyének csökkentése érdekében kapcsolja ki és áramtalanítsa a készüléket, vegye ki belőle az akkucsomagot, mielőtt beállítást végez rajta, vagy szerelést, illetve tartozékokat le- vagy felszerel. A készülék véletlen beindulása sérülést okozhat.*

Ezt a készüléket a felhasználó nem szervizelheti. Kb. 40 üzemóránként juttassa el egy megbízott DEWALT szervizbe. Ha már korábban van probléma a szerszámmal, forduljon egy megbízott DEWALT szervizhez.

A töltő és az akkucsomag nem szervizelhető. Nincsenek benne szervizelhető alkatrészek.



Kenés

Az Ön porszívója nem igényel további kenést.



Tisztítás



FIGYELMEZTETÉS: *Ha szennyeződés vagy por gyülemlik fel a szellőzésekben vagy azok környékén, fúvassa ki száraz levegővel a szerszámházból. A művelet végzésekor viseljen jóváhagyott védőszemüveget és jóváhagyott porvédő maszkot.*



FIGYELMEZTETÉS: *A készülék nemfémes részeit soha ne tisztítsa oldószerrel vagy más erős*



vegyszerrel. Ezek a vegyszerek meggyengíthetik az alkatrészek anyagát. Csak kímélő szappanos vízzel megnedvesített ronggyal tisztítsa. Soha ne hagyja, hogy a készülék belsejébe folyadék kerüljön, és ne is merítse egyik részét sem folyadékba.

TISZTÍTÁSI ÚTMUTATÓ A TÖLTŐHÖZ



FIGYELMEZTETÉS: Áramütés veszélye. Tisztítás előtt húzza ki a töltő dugaszát a konnektorból. A töltő külsején lerakódott szennyeződést és zsírt ronggyal vagy puha, nem fémszálás kefével távolíthatja el. Vízrel vagy tisztítószer-oldattal ne tisztítsa.

Külön kapható tartozékok



FIGYELMEZTETÉS: Mivel nem a DEWALT által javasolt tartozékoknak ezzel a termékkel együtt történő használhatóságát nem tesztelték, az olyan tartozékok használata veszélyes lehet. A sérülésveszély csökkentése érdekében csak a DEWALT által ajánlott tartozékokat használja ezzel a termékkel.

Csereszűrő (DCV5801-XJ) és air-lock adapter (DWW9000-XJ) tartozékként külön költség ellenében beszerezhető.

A megfelelő tartozékokkal kapcsolatos bővebb tájékoztatásért forduljon kereskedőjéhez.

Környezetvédelem



Elkülönítve gyűjtendő. Ezt a terméket el kell különíteni a normál háztartási hulladéktól.

Egy napon, amikor DEWALT készüléke eléri technikai élettartamának végét, vagy nincs további szüksége rá, gondoljon a környezetvédelemre. Gondoskodjon ennek a terméknek az elkülönített begyűjtéséről.



Az elhasznált termékek és csomagolásuk elkülönített begyűjtése lehetővé teszi újrahasznosításukat. Újrahasznosított vagy újra feldolgozott anyagok segítségével a környezetszennyezés, illetve a nyersanyagok iránti igény nagymértékben csökkenthető.

A helyi előírások rendelkezhetnek az elektromos termékek háztartási hulladéktól elkülönített begyűjtéséről helyhatósági hulladéklerakó helyeken vagy a kereskedők által új termék megvásárlásakor.

A DEWALT lehetőséget biztosít a DEWALT termékek begyűjtésére és újrahasznosítására élettartamuk lejártával. Ez a szolgáltatás ingyenes. Ha igénybe veszi, kérjük, juttassa vissza a terméket bármelyik márkaszervizbe, ahol vállalatunk képviselőjében átvesszük.

Az Önhöz legközelebbi márkaszerviz címét a DEWALT Magyarországi Képviseletétől vagy ebből a kézikönyvből tudhatja meg. A DEWALT szervizekkel kapcsolatosan a következő internet oldalon is felvilágosítást kaphat: www.2helpU.com.



Tölthető akkucsomag

Ezt a hosszú élettartamú akkucsomagot fel kell tölteni, ha már nem ad le elegendő teljesítményt olyan munkafolyamatoknál, amelyeket korábban könnyen el lehetett vele végezni. Hasznos élettartama végén környezetbarát módon ártalmatlanítsa:

- Merítse le teljesen, majd vegye ki a készülékből.
- A Li-ion akkumulátorok újrahasznosíthatók. Juttassa el őket forgalmazójához vagy a helyi hulladékhasznosító telepre. Az összegyűjtött akkucsomagokat megfelelő módon újrahasznosítják vagy ártalmatlanítják.

DEWALT Európai Elektromos Kéziszerszám (EK) Garancia Szerződési Feltételek (Vállalkozásoknak)

A DEWALT bízik az Elektromos Kéziszerszámai minőségében ezért kiváló garanciális feltételeket nyújt a termékek használói számára. Ezen nyilatkozat csak kiegészítéseként szolgál és semmilyen módon nem sérti az Ön szerződéses jogait mint professzionális felhasználó vagy törvényes jogait mint magán, nem-professzionális felhasználó. A garancia az Európai Unió tagállamai valamint az Európai Szabadkereskedelmi Társulás területén érvényes.

1. EGY ÉVES DEWALT Európai EK Garancia

Ha az Ön DEWALT Elektromos Kéziszerszáma meghibásodik bármilyen anyag vagy gyártási hibának köszönhetően a vásárlástól számított 12 hónapon belül, a DEWALT, az alábbi 2 – 4 szekciókban taglalt garanciális feltételeknek megfelelően, kicserélheti az összes hibás alkatrészt térítésmentesen vagy, saját belátása szerint, a teljes szerszámot térítésmentesen.

2. Általános feltételek

- 2.1 A DEWALT Európai EK Garancia a DEWALT termék eredeti tulajdonosának áll rendelkezésére, aki a terméket hivatalos DEWALT európai viszonteladótól vásárolta szakmai felhasználási céllal. A DEWALT Európai Elektromos Kéziszerszám Garancia nem érvényes olyan személyek számára, akik a DEWALT terméket viszonteladás vagy bérbeadási szándékkal vásárolták.
- 2.2 A garancia nem ruházható át. A garancia a DEWALT termék eredeti tulajdonosa számára érhető el, aki a fentebb meghatározott vásárlási feltételeknek megfelel.
- 2.3 A Garancia DEWALT Elektromos Kéziszerszámokra érvényes (kivéve a garancia hatálya alá nem tartozó termékek)
- 2.3 A garanciális időtartam alatt történő termék javítás vagy csere nem eredményezi a garancia meghosszabbítását vagy újraindulását. A garanciális időtartam a vásárlás napjától lép életbe és 12 hónapon át tart.
- 2.4 A DEWALT fenntartja a jogot, hogy visszautasítson bármilyen garanciális igénylést, amennyiben a hivatalos szervíz véleménye szerint a meghibásodás nem anyag vagy gyártási hibának köszönhető, vagy a garanciális igénylés nem felel meg a DEWALT Európai Elektromos Kéziszerszám Garancia feltételeinek.
- 2.5 A felmerülő szállítási költséget a DEWALT termék használója és annak vásárlási helye, valamint

a DEWALT termék használója és a DEWALT Hivatalos Szervíz Központ között a DEWALT Garancia nem fedezi.

3. A DEWALT Európai EK Garancia hatálya alá nem tartozó termékek

Az alábbi termékeket nem tartoznak a DEWALT EK Garancia hatálya alá:

- 3.1 Azon termékek amelyek nem a DEWALT európai specifikációinak megfelelően készültek vagy nem hivatalos beszállítótól kerültek importálásra az Európai Unió tagállamain kívülről, vagy az Európai Szabadkereskedelmi Társulás területén kívülről.
- 3.2 Olyan fogyóeszköznek minősülő tartozékok, amelyek a munkadarabbal kerülnek közvetlen érintkezésbe, pl.: fűrészárazak, fűrészlapok, csiszolókorongok.
- 3.3 Sorozatgyártásra használt termékek, eszkbőrlő cégek számára eladott termékek, szolgáltatási szerződésben lévő termékek, illetve a B2B szerződések kivétel képeznek, ezekre különleges garanciális felételek érvényesek, melyet a beszállítói szerződés taglal.
- 3.4 A DEWALT partnerei általt szállított, DEWALT márkajelzéssel ellátott termékeket, termékspecifikus garanciális vagy szavatossági feltételek illetnek. Lásd a termékhez mellékelt tájékoztatót.
- 3.5 Olyan garanciális javításra benyújtott, egy szett részét képező termék, melyen a gyártási dátum kód nem egyezik a szett többi részével vagy a vásárlás dátumával.
- 3.6 Kéziszerszámok, ruházat, védőruházat
- 3.7 Gyártáshoz/Tömeggyártáshoz/Termeléshez felhasznált vagy nagy megterhelés alatt álló termékek, kivéve a DEWALT szervíz által támogatott gyártási folyamatok.

4. Kivételek a Garanciális igény alól

A garanciális igény visszautasítható az alábbi esetekben:

- 4.1 A DEWALT szervíz számára nem bizonyítható egyértelműen, hogy a meghibásodás anyag vagy gyártási hibának köszönhető.
- 4.2 A meghibásodás oka rendeltetésszerű használatból fakadó elhasználódás. Lásd a 4.14-es szekciót. Minden termék ki van téve a használatból fakadó elhasználódásnak. Fontos a megfelelő termék kiválasztása.
- 4.3 A termék dátum kódja és a szériaszám nem azonosítható.
- 4.4 Az eredeti vásárlást igazoló bizonylat nem kerül felmutatásra az igény benyújtásánál.
- 4.5 Nem rendeltetésszerű használatból fakadó sérülések, beleértve a termék leejtését, a véletlen

baleseteket vagy a használati útmutatónak nem megfelelő használatot.

- 4.6 A DEWALT által nem jóváhagyott kiegészítők használatából vagy a használati útmutatóban nem szereplő kiegészítők használatából fakadó sérülések.
- 4.7 Bármely termék, mely az eredeti termékhez képest módosításra került.
- 4.8 Bármely termék, amelyet nem DEWALT szervíz javított meg vagy kísérelt meg megjavítani vagy amelynél a szerelő nem eredeti DEWALT alkatrészeket használt.
- 4.9 Túlterhelésből fakadó meghibásodás vagy részleges meghibásodás után történő további használat.
- 4.10 Nem megszokott környezetben történő használat, beleértve olyan esetet, mely során folyadék vagy egyéb anyag került a termékbe.
- 4.11 Hiányos karbantartás vagy az elhasználtodott részek cseréjének elmulasztása.
- 4.12 A termék hiányosan vagy nem eredeti darabokkal került leadásra.
- 4.13 A termék meghibásodása a használója által történt, nem a használati útmutatónak megfelelő beállításból vagy összeszerelésből fakad. *Mindegyik termék alapos átvizsgálásra került gyártás során. Bármely szállításkor észrevett hibát vagy rossz beállítást azonnal jelezni kell az eladónak.*
- 4.14 Komponens meghibásodása rendeltetésszerű használatból fakadóan. A rendeltetésszerűen elhasználtodó komponensek többek között, de nem kizárólag, az alábbiak:

Általános Alkatrészek

- Szénkefék
- Vezeték szettek
- Burkolatok
- Tokmányok
- Peremek
- Tárcsa tartók
- Tömítések
- O gyűrűk
- Zsírok, kenőanyagok

Termékspecifikus alkatrészek

- Szervíz készletek

Szögezők

- O gyűrűk
- Ütőszögek
- Rugók
- Ütközők

Kalapácsok

- Ütőmechanika
- Hengerek
- Szerszámtartó
- Racsnik

Ütvecsavarozók

- Üllő
- Bittartó
- Ütő rész

5. Garanciális igény benyújtása

- 5.1 A garanciális igény benyújtásához lépjen kapcsolatba a termék értékesítőjével vagy az Önhez legközelebb lévő hivatalos DEWALT szervizzel (www.2helpU.com).
- 5.2 Jutassa vissza a DEWALT terméket az értékesítőjéhez vagy egy hivatalos DEWALT szervízhez valamennyi alkatrészszel és az eredeti vásárlást igazoló bizonylattal.
- 5.3 A hivatalos DEWALT szervíz megvizsgálja a terméket és jóváhagyja vagy visszautasítja a garanciális javítási kérelmet.
- 5.4 Amennyiben a garanciális javítás során a szerelők elhasználtodott komponenseket fedeznek fel, a szervíz árajánlatot küldhet Önnek ezen komponensek javításáról vagy cseréjéről.
- 5.5 A termékek rendszeres karbantartásának elmulasztása a jövőbeli igények visszautasítását okozhatja.
- 5.6 A javítás elkészültekor a szervíz a terméket visszajuttatja oda, ahol a garanciális igényt benyújtották.

6. Érvénytelen garanciális igények

- 6.1 A DEWALT fenntartja a jogot, hogy visszautasítson bármilyen garanciális igényt, amennyiben a hivatalos szervíz szerint az nem felel meg a DEWALT Európai Garancia feltételeinek.
- 6.2 Amennyiben a garanciális igény visszautasításra került a hivatalos DEWALT szervíz által, a visszautasítás oka megküldésre kerül az igénylő számára a teljes javítás árajánlatával együtt. Amennyiben a garanciális igény visszautasításra került az újraösszeszerelés és a szállítás költsége az igénylő számára kiszámlázásra kerülhet.

7. Felhasználói feltételekben beálló változások

- 7.1 A DEWALT fenntartja a jogot, hogy felülvizsgálja és módosítsa a garancia feltételeit, az időtartamot és a termék jogosultságát értesítés nélkül, amennyiben azt szükségesnek tartja.
- 7.2 A jelenlegi DEWALT Európai Elektromos Kéziszerszám Garancia feltételei elérhető a www.2helpU.com oldalon, a helyi DEWALT értékesítőknél, valamint kérhető a DEWALT magyarországi képviselőtől.

JÓTÁLLÁSI FELTÉTELEK

Gratulálunk Önnek ezen magas minőséget képviselő DeWALT készülék megvásárlásához! Fogyasztók részére értékesített termékeinkre:

**10.000,- Ft – 100.000,- bruttó értékhatár között 1 év,
100.001,- Ft – 250.000,- Ft bruttó értékhatár között 2 év
250.000,- Ft bruttó értékhatár felett 3 év
időtartamú jótállást vállalunk.**

Az áru hibás teljesítése esetén a fogyasztót a jogszabály szerinti kellékszavatossági jogok gyakorlása térítésmentesen megilleti, e jogait a jótállás nem érinti.

- 1) A Stanley Black & Decker Hungary Kft. a jótállás, kellék- és termékszavatosság alapján végzett igényérvényesítést a 19/2014. (IV.29.) NGM rendelet és a 151/2003. (IX.22.) Kormányrendelet szerint végzi a jótállási idő, illetve a kellék- és termékszavatossági jogok érvényesíthetőségének teljes időtartama alatt, aszerint, hogy a szerződés megkötésekor vagy azt megelőzően rendelkezésre álló, és kapcsolódó reklámokban foglalt feltételek szerint felel a hibás teljesítésért. Az igényérvényesítés lehetősége az áru részét képező, vagy azzal összekapcsolt digitális tartalomra és digitális szolgáltatásra is kiterjed.
 - a) A fogyasztó jótállási igényét a jótállási jeggyel érvényesítheti, ezért kérjük azt őrizze meg. Nem tehető az érvényesítés feltételévé a termék felbontott csomagolásának a fogyasztó általi visszaszolgáltatása.
 - b) Vásárláskor a forgalmazónak (kereskedőnek) a jótállási jegyben fel kell tüntetnie a vállalkozás nevét, a termék azonosítására alkalmas megnevezését és típusát, továbbá – ha van – gyártási számát, a gyártó nevét, címét, ha nem azonos a vállalkozással, valamint a szerződés kötését, illetve a termék fogyasztó részére történő átadásának vagy vállalkozás általi üzembe helyezésének időpontját. A jótállási jegyet a forgalmazó (kereskedő) nevében eljáró személynek alá kell írnia és a kereskedés azonosítására alkalmas tartalmú (minimum cégnév, üzlet címe) bélyegzővel olvashatóan le kell bélyegezni, továbbá elektronikus dokumentumon történő átadás esetén tartalmaznia kell az elektronikus aláírást. Kérjük, kísérelje figyelemmel a jótállási jegy megfelelő érvényesítését, mivel a kijelölt szervizeknél a jótállási igény érvényes jótállási jeggyel érvényesíthető. Amennyiben a jótállási jegy szabálytalanul került kiállításra, jótállási igényével kérjük forduljon a terméket az Ön részére értékesítő partnerünkhöz (kereskedőhöz). Az előírt tartalmú jótállási jegyet a vállalkozás elektronikus úton is átadhatja a fogyasztó részére, ha annak tartalma megfelel a fenti követelményeknek, és amelyre legkésőbb a termék átadása vagy üzembe helyezés napján köteles. Amennyiben nem közvetlen megküldéssel kerül sor az átadásra, hanem letöltést biztosító elérési cím formájában, úgy a letölthetőség a jótállási idő végéig nem szüntethető meg.
 - c) A jótállási jegy szabálytalan kiállítása vagy a fogyasztó rendelkezésére bocsátásának elmaradása nem érinti a jótállási érvényességét. Kérjük, hogy a jótállási jegyben kívül a nyugtát vagy számlát is szíveskedjen megőrizni a gyorsabb és hatékonyabb ügyintézés érdekében, mert a szerződés megkötése az ellenérték megfizetését igazoló bizonylattal is bizonyítható.
 - d) Elvesztett jótállási jegyet csak a fogyasztói szerződés létrejöttét igazoló nyugta vagy számla ellenében tudunk pótolni!
- 2) Nem terjed ki a jótállás:
 - a) amennyiben a hiba oka rendeltetésellenes, illetve a mellékelt magyar nyelvű használati kezelési útmutatóban foglaltaktól eltérő használat, átalakítás, szakszerűtlen kezelés, helytelen tárolás, elemi kár

vagy egyéb a vásárlás után a fogyasztó érdekkörében keletkezett ok miatt következik be;

- b) azon alkatrészekre, amelyek esetében a meghibásodás a jótállási időn belüli rendeltetészerű használat mellett az alkatrészek természetes elhasználódása, kopása miatt következett be (így különösen: fűrészlánc, fűrészlap, gyalukész, meghajtósíj, csapágyak, szénkefe, csillagkerék);
 - c) a készülék túlterhelése miatt jelentkező hibákra, amelyek a hajtómű meghibásodásához, vagy egyéb ebből adódó károkhöz vezetnek;
 - d) a termék nem hivatalos szervizben történt javításából eredő hibákra;
 - e) az olyan károsodásokra, amelyek nem gyári kiegészítő készülékek és tartozékok használatából adódnak amennyiben a jótállásra kötelezett a szakszerviz vagy szakvélemény által bizonyítja, hogy a hiba a fenti okok valamelyikére vezethető vissza.
- 3) A termék meghibásodása esetén a fogyasztót az alábbi jogok illetik meg:
 - a) A fogyasztó elsősorban a kijavítás vagy csere iránti igényét a választása szerint a vállalkozás székhelyén, bármely telephelyén, fióktelepén, illetve kijavítás iránti igényét közvetlenül a jótállási jegyben feltüntetett javítószolgálatnál is érvényesítheti. Termékszavatosság keretében a fogyasztó a jótállási jegyben feltüntetett gyártótól vagy forgalmazótól is követelheti a hiba kijavítását vagy a termék kicserélését, melyre a forgalomba hozataltól számított két év elteltéig van lehetősége.
 - b) Kérjük, hogy a hiba felfedezését követő legrövidebb időn belül szíveskedjen azt a vállalkozásnál vagy a szervizben bejelenteni. A fogyasztónak az árut a kijavítás vagy kicserélés teljesítése érdekében a vállalkozás rendelkezésére kell bocsátania. A vállalkozásnak a saját költségére kell biztosítania a kicserélt áru visszatételét.
 - c) Ha a fogyasztási cikk a vásárlástól számított három munkanapon belül meghibásodik, a fogyasztó ezen időtartamon belül kérheti annak kicserélését feltéve, hogy a meghibásodás a rendeltetészerű használatot akadályozza. A hiba fennállásának, vagy a rendeltetészerű használatot akadályozó mérték megállapításához a kereskedő/gyártó a szakszerviz közreműködését kérheti / vagy szakvéleményt szerezhet be.
 - d) Amennyiben a jótállási igény bejelentését követően a vállalkozás az igény teljesíthetőségéről azonnal nem tud nyilatkozni, úgy öt munkanapon belül, igazolható módon értesítenie kell a fogyasztót az álláspontjáról.
 - e) A vállalkozásnak, illetve a javítószolgálatnak törekednie kell arra, hogy a kijavítást vagy kicserélést legfeljebb 15 napon belül megfelelő minőségben elvégezze, elvégeztesse. Ha a kijavítás vagy kicserélés időtartama a 15 napot meghaladja, akkor a vállalkozás a fogyasztót tájékoztatni köteles annak várható időtartamáról. A tájékoztatás a fogyasztó előzetes hozzájárulása esetén, elektronikus úton vagy a fogyasztó általi átvételre alkalmas más módon történik.
 - Ha a jótállási időtartam alatt a termék első alkalommal történő javítása során megállapítását nyer, hogy a termék nem javítható, úgy a fogyasztó eltérő rendelkezése hiányában 8 napon belül ki kell cserélni. Ha a cserére nincs lehetőség, úgy a megfizetést igazoló bizonylaton szereplő bruttó vételárát 8 napon belül köteles a vállalkozás a fogyasztó részére visszatéríteni.
 - Ha a jótállási időtartam alatt a termék 3 alkalommal történő javítást követően ismét meghibásodik - a fogyasztó eltérő rendelkezése hiányában, valamint ha a fogyasztó nem igényli a vételár arányos leszállítását, és nem kívánja a terméket a vállalkozás költségére kijavítani vagy mással kiváltatni - úgy a megfizetést igazoló bizonylaton szereplő bruttó

- vételárat 8 napon belül köteles a vállalkozás a fogyasztó részére visszatéríteni.
- Ha a termék kijavítására a vállalkozás részére való közléstől számított 30 napig nem kerül sor, a fogyasztó eltérő rendelkezése hiányában a vállalkozás köteles a terméket a határidő eredménytelen elteltét követő 8 napon belül kicserélni. Ha a cserére nincs lehetőség, úgy a megfizetést igazoló bizonylaton szereplő bruttó vételárat 8 napon belül köteles a vállalkozás a fogyasztó részére visszatéríteni.
 - f) A fogyasztó az ellenszolgáltatás arányos leszállítását igényelheti, vagy a szerződéstől elállhat, ha a kötelezett a kijavítást vagy a kicserélést nem vállalta, e kötelezettségének nem tud eleget tenni, vagy ha a jogosultnak a kijavításhoz vagy kicseréléshöz fűződő érdeke megszűnt. Az ellenszolgáltatás leszállítása akkor arányos, ha annak összege megegyezik a fogyasztónak szerződésszerű teljesítés esetén járó, valamint a fogyasztó által ténylegesen megkapott áru értékének különbözetével.
 - g) A vállalkozás megtagadhatja az áru szerződésszerűvé tételét, ha a kijavítás, illetve a kicserélés lehetetlen, vagy ha az aránytalan többletköltséget eredményezne a vállalkozásnak, figyelembe véve valamennyi körülményt, ideértve a szolgáltatás hibátlan állapotban képviselt értékét, valamint a szerződésszegés súlyát.
 - h) A fogyasztó akkor is jogosult - a szerződésszegés súlyához igazodva - az ellenszolgáltatás arányos leszállítását igényelni, vagy az adásvételi szerződést megszüntetni, ha
 - a vállalkozás nem végezte el a kijavítást vagy kicserélést, vagy elvégezte azt, de részben vagy egészben nem teljesítette, vagy megtagadta az áru szerződésszerűvé tételét;
 - ismételt teljesítési hiba merült fel, annak ellenére, hogy a vállalkozás megkísérelte az áru szerződésszerűvé tételét;
 - a teljesítés hibája olyan súlyú, hogy azonnali árszállítást vagy az adásvételi szerződés azonnali megszüntetését teszi indokolttá; vagy
 - a vállalkozás nem vállalta az áru szerződésszerűvé tételét, vagy a körülményekből nyilvánvaló, hogy a vállalkozás észszerű határidőn belül vagy a fogyasztónak okozott jelentős érdeksérelem nélkül nem fogja az árut szerződésszerűvé tenni.
 - i) A fogyasztó adásvételi szerződés megszüntetésére vonatkozó kellékszavatossági joga a vállalkozásnak címzett, a megszüntetésre vonatkozó döntést kifejező jognyilatkozattal gyakorolható.
 - j) Jelentéktelen hiba miatt elállásnak nincs helye. Ha a fogyasztó hibás teljesítésre hivatkozva kívánja megszüntetni az adásvételi szerződést, a vállalkozást terheli annak bizonyítása, hogy a hiba jelentéktelen.
 - k) Nem számít bele a jótállási időbe a kijavítási időnek az a része, amely alatt a fogyasztó a terméket nem tudta rendeltetésszerűen használni.
 - l) A terméknek a kicseréléssel vagy kijavítással érintett részére a jótállási idő újból kezdődik.
- 4) A jótállás keretébe tartozó kijavítás vagy csere esetén a vállalkozásnak, illetve a javítószolgáltatnak a jótállási jegyen fel kell tüntetni:
- a kijavítás iránti igény bejelentésének és a kijavításra történő átvétel időpontját,
 - a hiba okát és a kijavítás módját;
 - a termék fogyasztó részére történő visszaadásának időpontját,
 - a kicserélés tényét és időpontját.

Fogyasztói jogvita esetén a fogyasztó a megyei (fővárosi) kereskedelmi és iparkamarák mellett működő békéltető testület eljárását is kezdeményezheti!

Bizunk termékeink minőségében, ezért kiterjesztett gyártói garanciát kínálunk, mely kedvező formában kiegészíti és semmi esetre sem befolyásolja hátrányosan az Ön törvényes jogait. A gyártói garancia igénybeviteléhez szükséges regisztrációs feltételekről és egyéb részletekről tájékozódjon a <http://service.dewalt.hu> elérhetőségen.

Gyártó:

DEWALT
Richard-Klinger-Straße 11
65510 Idstein,
Germany

Forgalmazó:

Stanley Black & Decker Hungary Kft
1016. Budapest,
Mészáros u. 58/B
Tel.: +36-1-328-55-00

Márkaszerviz

FIXIT Hungary Kft. 3526
Miskolc Zsolcai kapu 9-11. / 49
RMA system: <http://rma.fixit-service.com>
E-mail: dewalt@hu.fixit-service.com
Tel: +36 46 500 385

Stan Tools And Nails Ltd. Kőrösi út 8. 2363 Felsőpakony
e-mail: info@stanleytools.hu
Tel: +36303398429

**Kereskedő által a vásárlással egyidejűleg kitöltendő**

Kereskedő neve és címe:

.....

A fogyasztási cikk megnevezése:.....

Típusa:

Gyártási száma:

Szerződés kötés és a termék fogyasztó részére történő átadásának dátuma:

A fogyasztási cikk bruttó vételára:.....,-Ft

..... P.H.

Aláírás

Kereskedő által kitöltendő kicserélés esetén

A fogyasztó a hibás terméket valamennyi tartozékával átadta.

A kicserélés időpontja:

.....

..... P.H.

Aláírás

A hibátlan terméket átvettem.

A kicserélt új termék átvételének időpontja:

.....

..... fogyasztó aláírása

Kijavítás esetén a szerviz tölti ki:**1. javítás**

A kijavítási igény bejelentésének és a kijavításra átvétel időpontja

.....

Szervizbe érkezés időpontja:

Munkalap száma:

A bejelentett hiba oka.....

Elvégzett javítás:

.....

Szervizből kiadás időpontja:.....

A fogyasztó részére történő visszaadás időpontja:

Amennyiben a termék nem javítható, a csereigény alapos: igen / nem (aláhúzással jelölendő)

..... P.H.

aláírás

2. javítás

A kijavítási igény bejelentésének és a kijavításra átvétel időpontja

.....

Szervizbe érkezés időpontja:

Munkalap száma:

A bejelentett hiba oka.....

Elvégzett javítás:

.....

Szervizből kiadás időpontja:.....

A fogyasztó részére történő visszaadás időpontja:

Amennyiben a termék nem javítható, a csereigény alapos: igen / nem (aláhúzással jelölendő)

..... P.H.

aláírás

3. javítás

A kijavítási igény bejelentésének és a kijavításra átvétel időpontja

.....

Szervizbe érkezés időpontja:

Munkalap száma:

A bejelentett hiba oka.....

Elvégzett javítás:

.....

Szervizből kiadás időpontja:.....

A fogyasztó részére történő visszaadás időpontja:

Amennyiben a termék nem javítható, a csereigény alapos: igen / nem (aláhúzással jelölendő)

..... P.H.

aláírás

4. javítás

A kijavítási igény bejelentésének és a kijavításra átvétel időpontja

.....

Szervizbe érkezés időpontja:

Munkalap száma:

A bejelentett hiba oka.....

Elvégzett javítás:

.....

Szervizből kiadás időpontja:.....

A fogyasztó részére történő visszaadás időpontja:

Amennyiben a termék nem javítható, a csereigény alapos: igen / nem (aláhúzással jelölendő)

..... P.H.

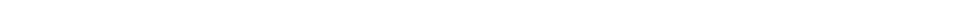
aláírás



DeWALT Szervizpartnerek

Stanley Black&Decker Hungary Kft kereskedelmi képviselő		
		Tel.
Iroda	1016 Bp. Mészáros u 58/b.	+36-1-328-55-00

Központi Márkaszerviz			
		Tel/fax	
FIXIT Hungary Kft.	Zsolcai kapu 9-11 3526 Miskolc	+36 46 500 385	dewalt@hu.fixit-service.com https://rma.fixit-service.com/
Stan Tools And Nails Ltd.	Kőrösi út 8. 2363 Felsőpakony	+36 303 398 429	info@stanleytools.hu





CZ ZÁRUČNÍ LIST

PL KARTA GWARANCYJNA

H JÓTÁLLÁSI JEGY

SK ZÁRUČNÝ LIST

DEWALT[®]

CZ měsíců
H hónap

12

PL miesięcy
SK mesiacov

CZ Výrobní kód	Datum prodeje	Razítka prodejny Podpis
H Gyári szám	A vásárlás napja	Pecsét helye Aláírás
PL Numer seryjny	Data sprzedaży	Stempel Podpis
SK Číslo série	Dátum predaja	Pečiatka predajne Podpis

CZ

Adresy servisu
Band Servis
Klásterského 2
CZ-140 00 Praha 4
Tel.: 00420 244 403 247
Fax: 00420 241 770 167

Band Servis
K Pasekám 4440
CZ-760 01 Zlín
Tel.: 00420 577 008 550,1
Fax: 00420 577 008 559
<http://www.bandservis.cz>

H

FIXIT Hungary Kft.
Zsolcai kapu 9-11
3526 Miskolc
Tel.: +36 46 500 385
e-mail:
dewalt@hu.fixit-service.com
<https://rma.fixit-service.com/>

Stan Tools And Nails Ltd.
Kőrösi út 8.
2363 Felsőpakony
Tel: +36303398429
e-mail: info@stanleytools.hu

PL

Centralny Serwis Gwarancyjny
ERPATECH
ul. Bakaliowa 26
05-080 Mościska
Tel.: (22) 431-05-05
serwis@erpatech.pl

SK

Adresa servisu
Band Servis
Paulínska ul. 22
SK-917 01 Trnava
Tel.: 00421 335 511 063
Fax: 00421 335 512 624

CZ Dokumentace záruční opravy

PL Przebieg napraw gwarancyjnych

H A garanciális javítás dokumentálása

SK Záznamy o záručných opravách

CZ	Číslo	Datum příjmu	Datum zakázky	Číslo zakázky	Závada	Razítko Podpis
H	Sorszám	Bejelentés időpontja	Javítási időpont	Javítási munkalapszám	Hiba jelleg oka	Pecset Aláírás
	Jótállás új határideje					
PL	Nr.	Data zgłoszenia	Data naprawy	Nr. zlecenia	Przebieg naprawy	Stempel Podpis
SK	Číslo dodávky	Dátum nahlásenia	Dátum opravy	Číslo objednávky	Popis poruchy	Pečiatka Podpis