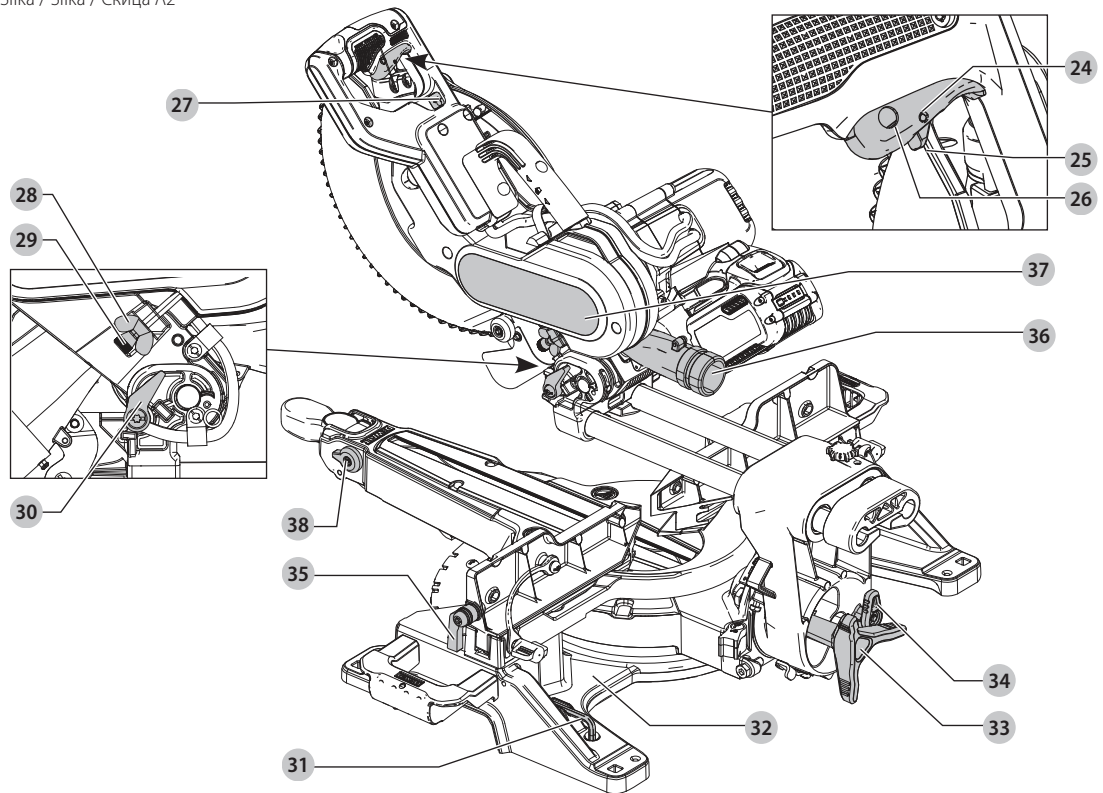
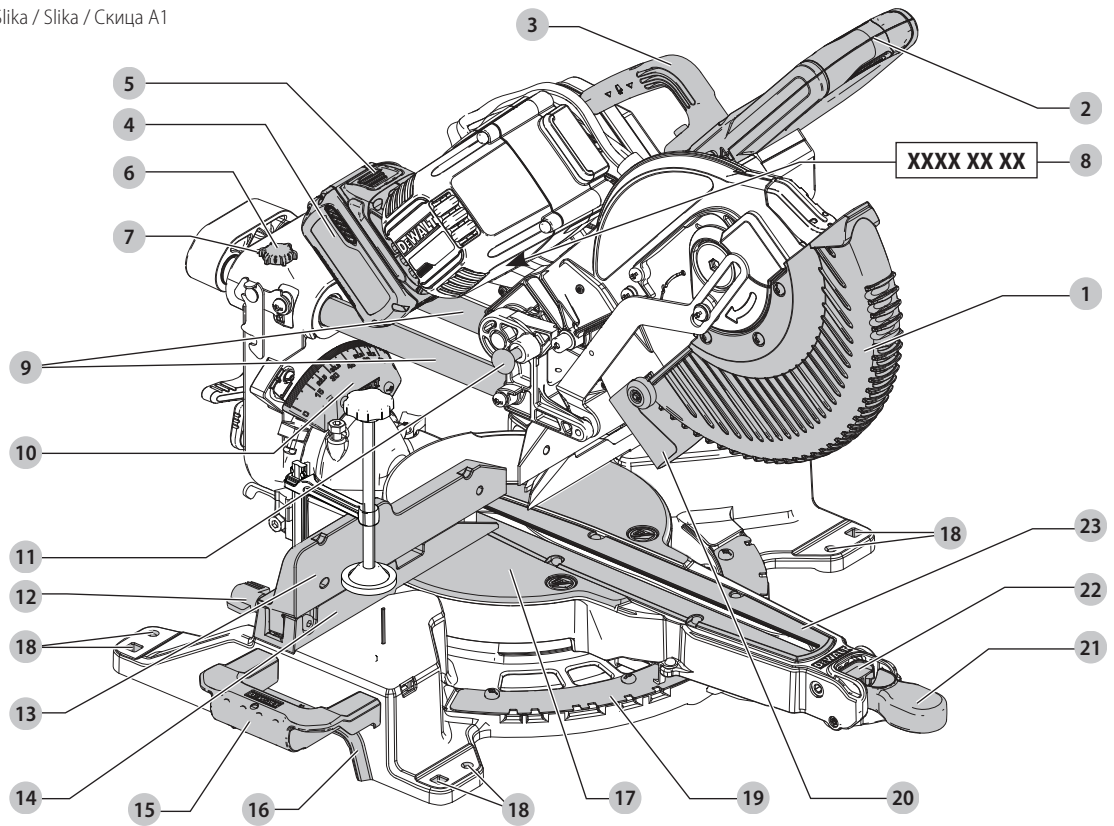


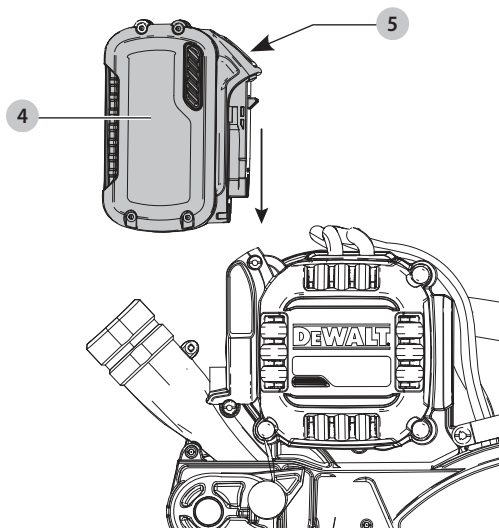
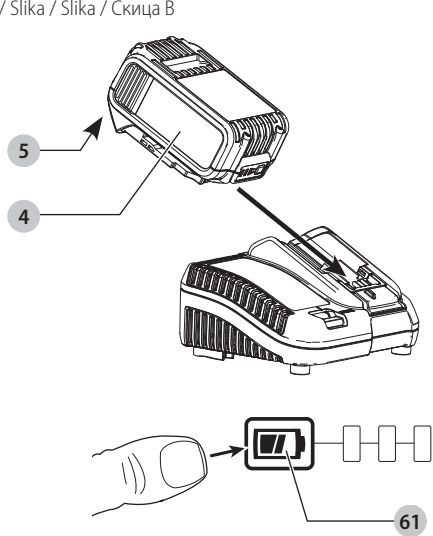
**DEWALT**®

---

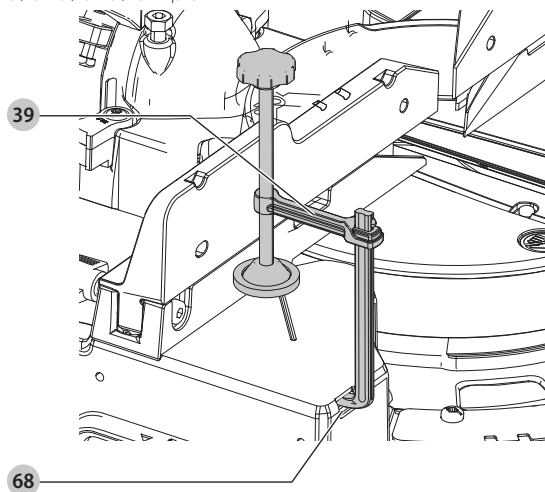
<b>Slovenščina</b>	<b>(Prevod originalnih navodil)</b>	<b>10</b>
<b>Hrvatski</b>	<b>(Prijevod izvornih uputa)</b>	<b>25</b>
<b>Srpski</b>	<b>(Prevod originalnog uputstva)</b>	<b>42</b>
<b>Македонски</b>	<b>(Превод на оригиналните упатства)</b>	<b>58</b>



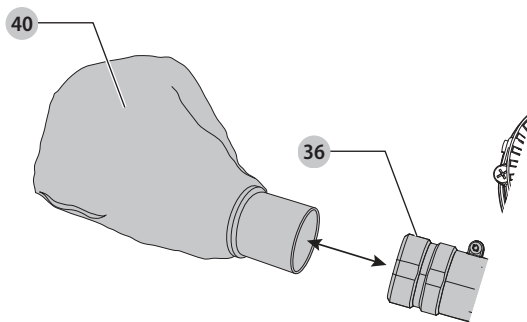
Slika / Slika / Slika / Скица B



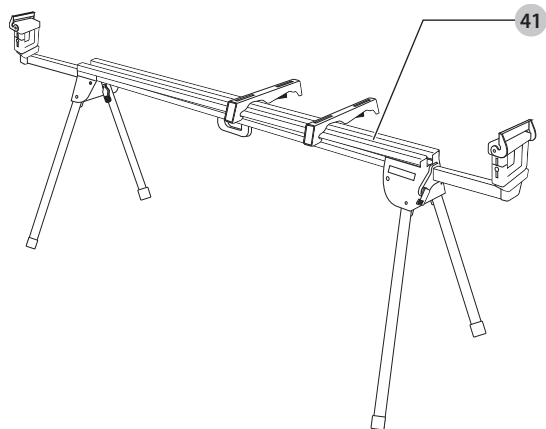
Slika / Slika / Slika / Скица C



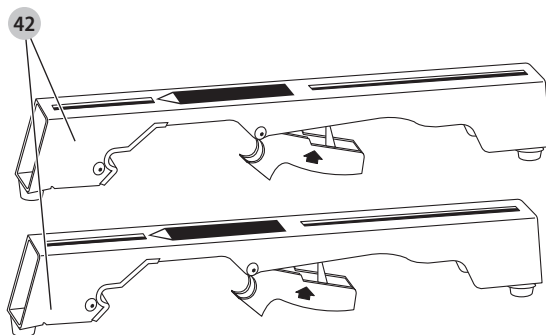
Slika / Slika / Slika / Скица D



Slika / Slika / Slika / Скица E

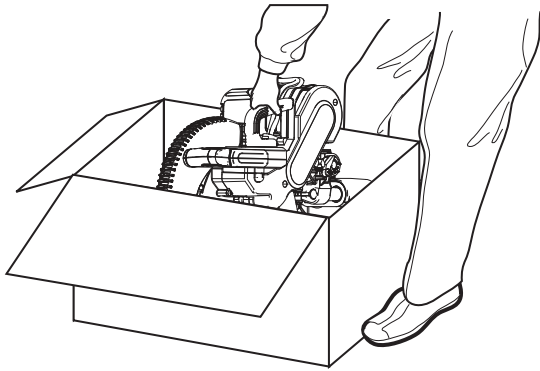


Slika / Slika / Slika / Скица F

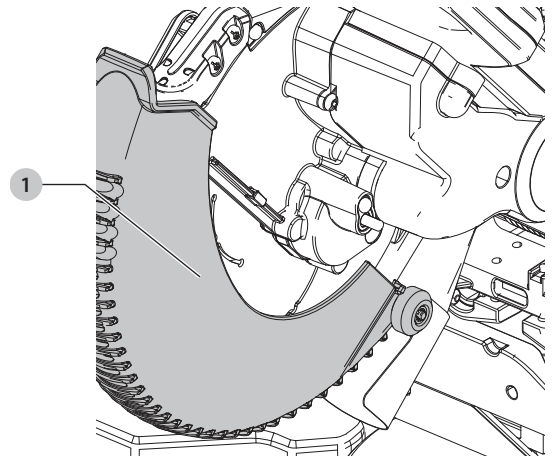




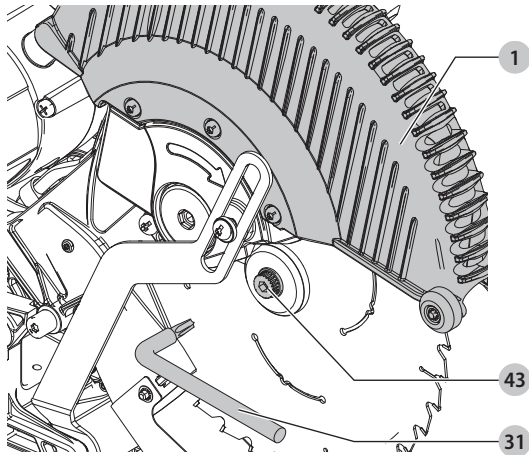
Slika / Slika / Slika / Скица G



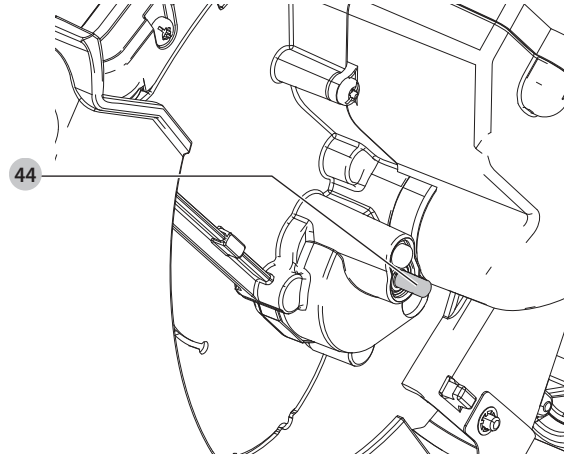
Slika / Slika / Slika / Скица H1



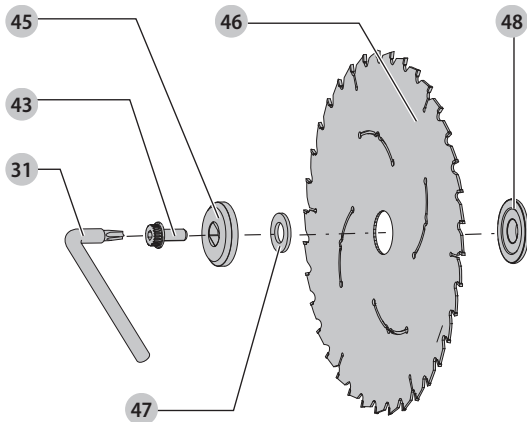
Slika / Slika / Slika / Скица H2



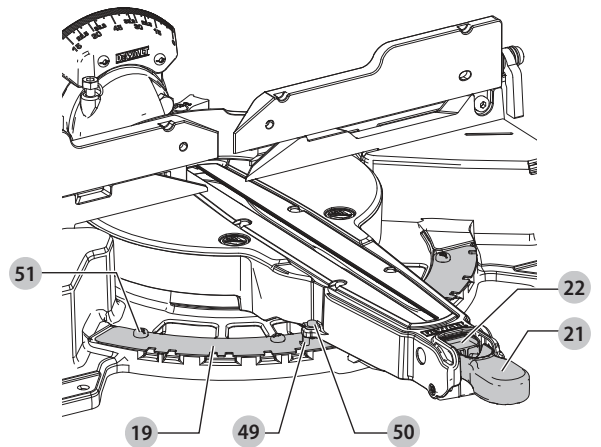
Slika / Slika / Slika / Скица H3



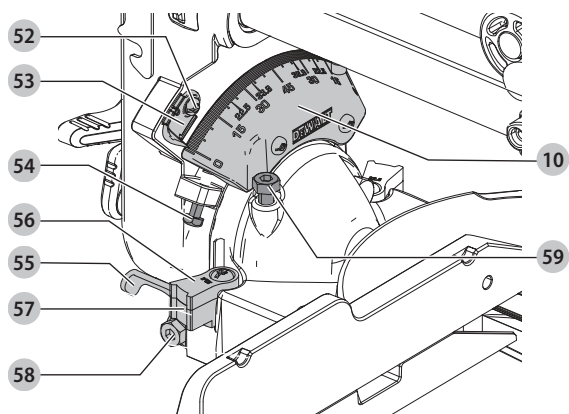
Slika / Slika / Slika / Скица H4



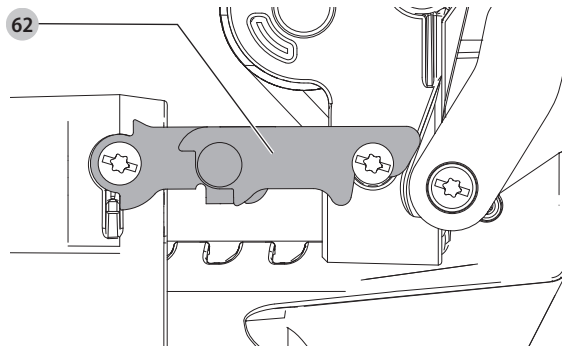
Slika / Slika / Slika / Скица I



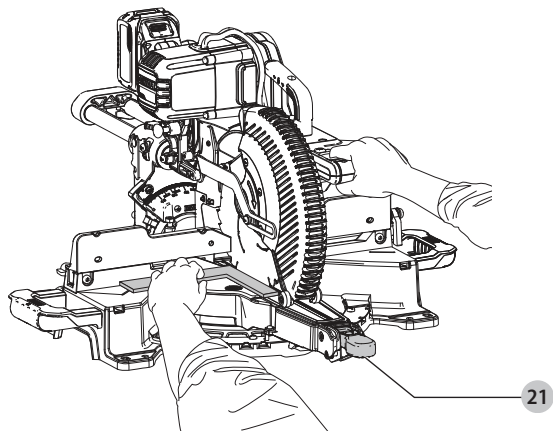
Slika / Slika / Slika / Скица J



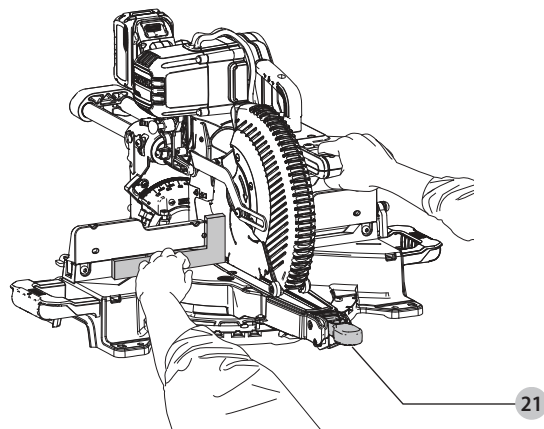
Slika / Slika / Slika / Скица K



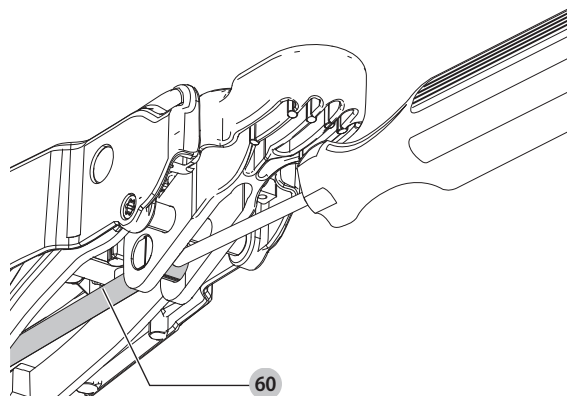
Slika / Slika / Slika / Скица L



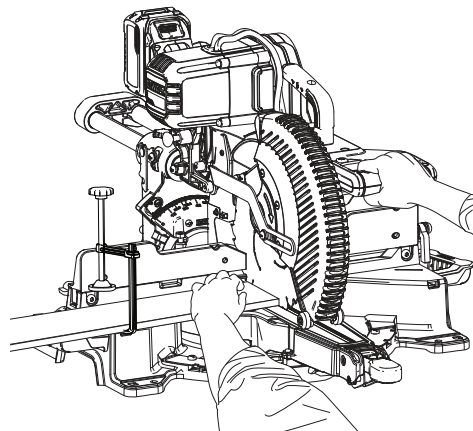
Slika / Slika / Slika / Скица M



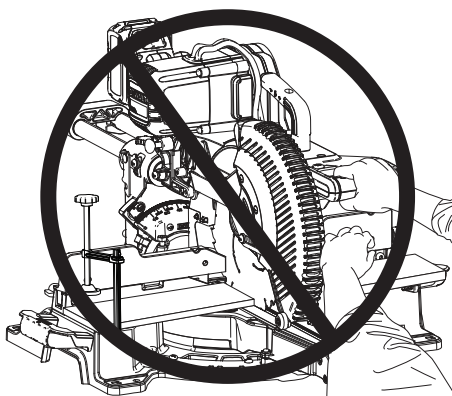
Slika / Slika / Slika / Скица N



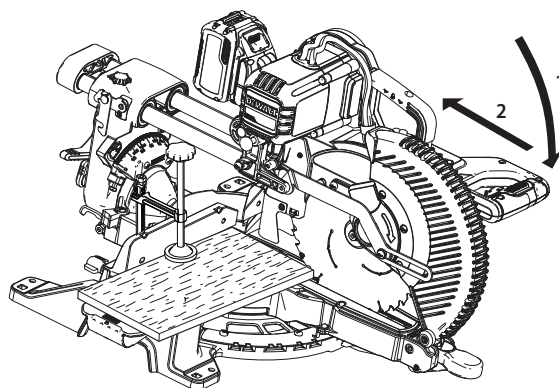
Slika / Slika / Slika / Скица O1



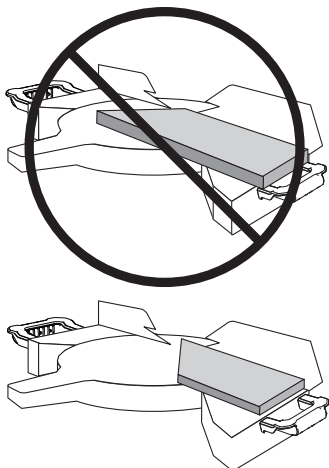
Slika / Slika / Slika / Скица O2



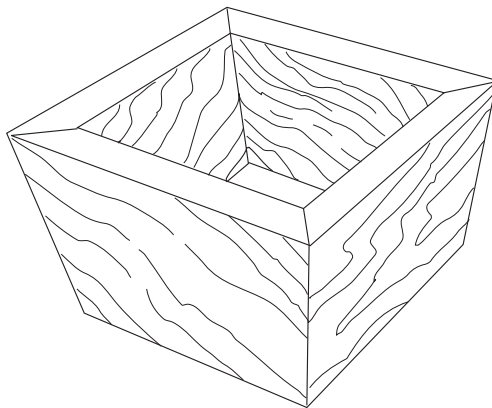
Slika / Slika / Slika / Скица P



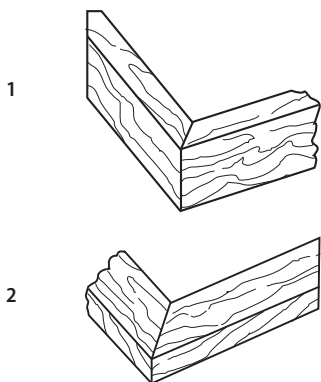
Slika / Slika / Slika / Скица Q



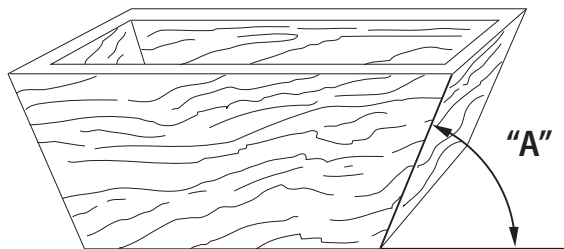
Slika / Slika / Slika / Скица R



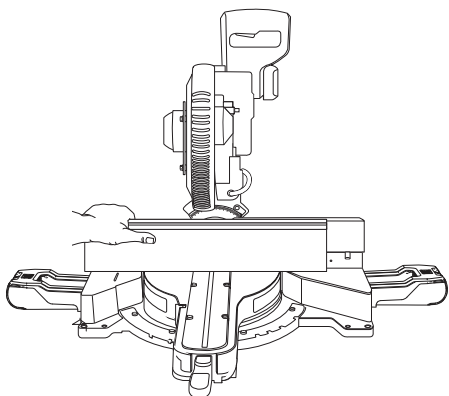
Slika / Slika / Slika / Скица S



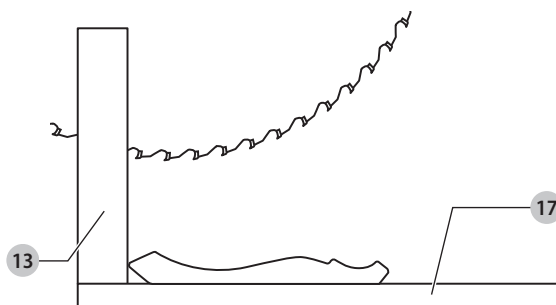
Slika / Slika / Slika / Скица T



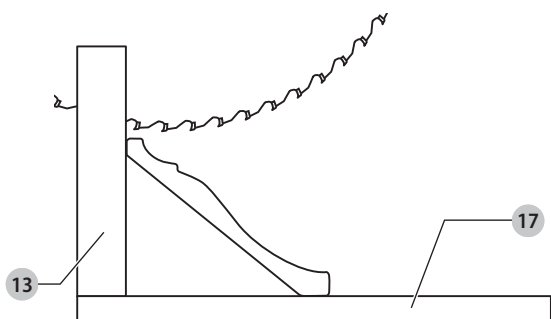
Slika / Slika / Slika / Скица U



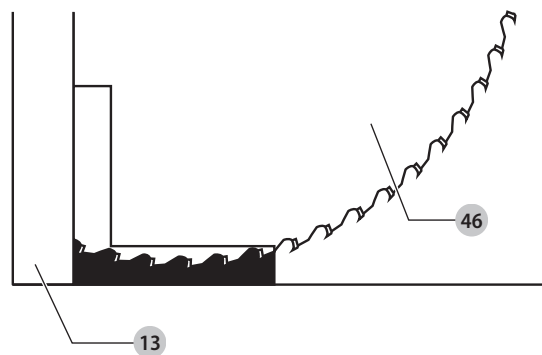
Slika / Slika / Slika / Скица V1



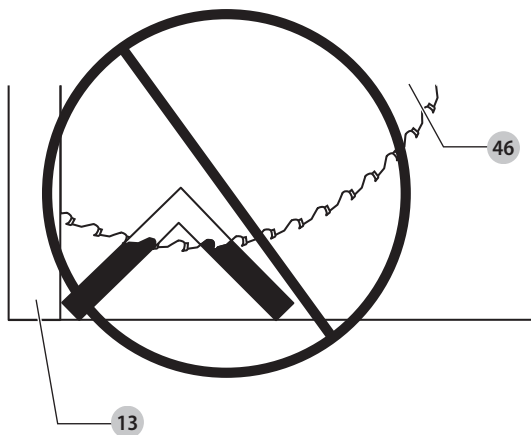
Slika / Slika / Slika / Скица V2



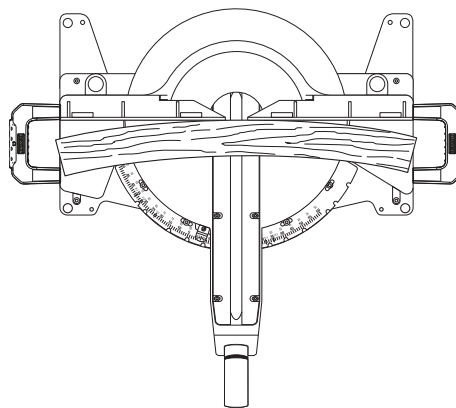
Slika / Slika / Slika / Скица W1



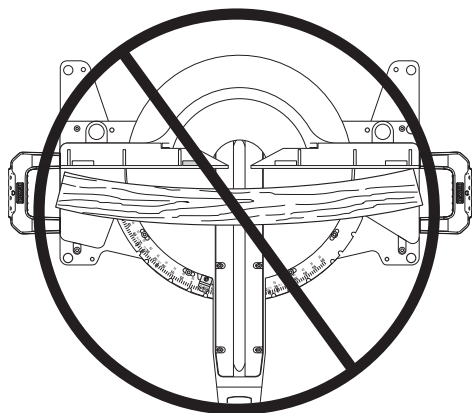
Slika / Slika / Slika / Скица W1



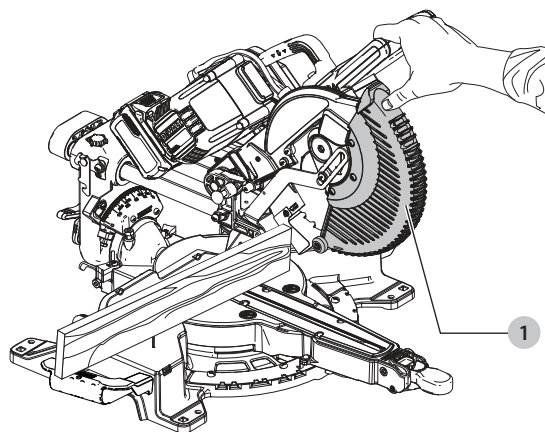
Slika / Slika / Slika / Скица X1



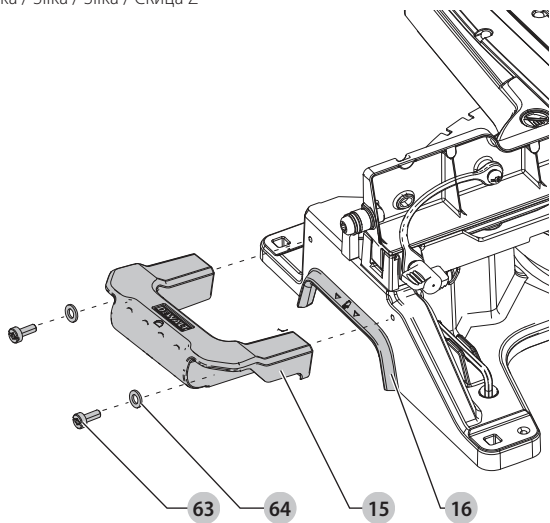
Slika / Slika / Slika / Скица X2



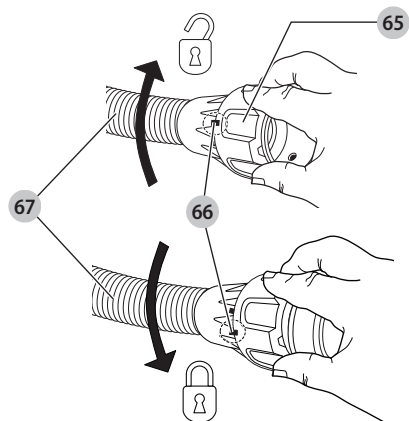
Slika / Slika / Slika / Скица Y



Slika / Slika / Slika / Скица Z



Slika / Slika / Slika / Скица AA



# ZAJERALNA ŽAGA

## DCS727

### Čestitamo!

Izbrali ste orodje DEWALT. Na osnovi večletnih izkušenj, inovacij in temeljitega razvoja izdelkov je DEWALT eden najbolj zanesljivih partnerjev na področju električnega orodja.

### Tehnični podatki

		DCS727	
Napetost	$V_{AC}$	54	
Tip		1	
Tip akumulatorja		Litijev-ionski	
Premer žaginega lista	mm	250	
Izvrtna žaginega lista	mm	30	
Debelina žaginega lista	mm	1,75	
Najv. debelina reže	mm	3,0	
Maks. hitrost žaginega rezila	$\text{min}^{-1}$	4300	
Maks. prečni prerez pri 90°	mm	305	
Maks. poševni prerez pri 45°	mm	215	
Maks. globina reza pri 90°	mm	90	
Maks. globina naklonskega prereza pri 45°	mm	50	
Zajera (najv. položaji)		levo	50°
		desno	60°
Nagib (najv. položaji)		levo	49°
		desno	49°
Zajera 0°			
Najv. višina osnovne plošče 150 mm	mm	28	
Posledična širina pri maks. višini 90 mm	mm	290	
Posledična višina pri maks. širini 305 mm	mm	77	
Zajera levo 45°			
Posledična širina pri maks. višini 90 mm	mm	200	
Posledična višina pri maks. širini 210 mm	mm	77	
Zajera desno 45°			
Posledična širina pri maks. višini 90 mm	mm	200	
Posledična višina pri maks. širini 210 mm	mm	77	
Nagib levo 45°			
Posledična širina pri maks. višini 60 mm	mm	290	
Posledična višina pri maks. širini 305 mm	mm	50	
Nagib desno 45°			
Posledična širina pri maks. višini 28 mm	mm	290	
Posledična višina pri maks. širini 305 mm	mm	20	
Zavorni čas samodejne zavore žaginega lista	s	< 4	
Teža (brez paketa akumulatorjev)	kg	20,5	
Vrednosti emisij hrupa in/ali tresljajev (vektorska vsota treh smeri) v skladu z EN62841-3-9:			
$L_{PA}$ (raven emisije zvočnega tlaka)	dB(A)	100,3	
$L_{WA}$ (raven zvočne moči)	dB(A)	111,7	
K (negotovosti za dano raven zvoka)	dB(A)	3	

Raven emisije tresljajev in hrupa v teh tehničnih podatkih je bila izmerjena v skladu s standardiziranim preizkusom, določenim v EN62841, in jo je mogoče uporabiti za medsebojno primerjavo orodij. Uporabiti jo je mogoče za predhodno oceno izpostavljenosti.

**!** **OPOZORILO:** Navedeni ravni tresljajev in/ali hrupa predstavljata ravni pri glavnih načinih uporabe orodja. Toda če orodje uporabljate za druge vrste dela, z različnim priborom ali če ga slabo vzdržujete, so lahko emisije tresljajev in/ali hrupa drugačne. To lahko znatno poveča raven izpostavljenosti v celotnem delovnem obdobju.

Ocena ravni izpostavljenosti tresljajem in/ali hrupu mora upoštevati tudi čas, ko je orodje izključeno oz. ko deluje, vendar dejansko ne opravlja dela. To lahko znatno zmanjša raven izpostavljenosti v celotnem delovnem obdobju.

Seznajte se z in sprejmite dodatne varnostne ukrepe, da bi zaščitili delavca pred učinki tresljajev in/ali hrupa, kot so: vzdrževanje orodja in opreme (pomembno za tresljaje), vzdrževanje toplote rok, organizacija delovnih postopkov.

### Izjava EU o skladnosti

#### Direktiva Stroji in direktiva o radijski opremi



#### Zajeralna žaga DCS727

DEWALT izjavlja, da so izdelki, opisani pod **Tehničnimi podatki** v skladu z: 2006/42/ES, EN62841-1:2015/AC:2015; EN62841-3-9:2015/AC:2016-09.

Ti izdelki so v skladu tudi z direktivami 2014/53/EU 2014/30/EU in 2011/65/EU. Za več informacij se povežite s podjetjem DEWALT na naslovih v nadaljevanju ali poiščite kontaktne podatke na zadnji strani navodil. Podpisani je odgovoren za sestavo tehnične datoteke in daje to izjavo v imenu DEWALT.

Markus Rompel  
podpredsednik inženiringa, PTE-Europa  
DEWALT, Richard-Klinger-Straße 11,  
D-65510, Idstein, Nemčija  
14. 6. 2019



**OPOZORILO:** Za zmanjšanje nevarnosti poškodb preberite navodila za uporabo.

### Definicije: Napotki za varno uporabo orodja

Spodnje definicije opisujejo stopnjo resnosti vsakega opozorilnega znaka. Preberite navodila in bodite pozorni na te simbole.



**NEVARNOST:** Pomeni neposredno nevarno situacijo, **ki bo povzročila smrt ali hudo poškodbo**, če je ne preprečite.



**OPOZORILO:** Označuje posredno nevarno situacijo, **ki lahko povzroči smrt ali hude telesne poškodbe**, če je ne preprečite.



**PREVIDNOST:** Pomeni potencialno nevarno situacijo, **ki bi lahko povzročila manjšo ali srednje hudo telesno poškodbo**, če je ne preprečite.

**OPOMBA:** Označuje prakso, **ki ni povezana s telesno poškodbo**, ampak bi lahko povzročila **poškodbo lastnine**, če je ne preprečite.



Pomeni nevarnost električnega udara.



Pomeni nevarnost požara.



Akumulatorji				Polnilniki/Časi polnjenja (minute)								
Kat. št.	V <sub>Enosmernaspanjebat</sub>	Ah	Teža (kg)	DCB104	DCB107	DCB112	DCB113	DCB115	DCB118	DCB132	DCB119	
DCB546	18/54	6,0/2,0	1,05	60	270	170	140	90	60	90	X	
DCB547	18/54	9,0/3,0	1,46	75*	420	270	220	135*	75*	135*	X	
DCB548	18/54	12,0/4,0	1,44	120	540	350	300	180	120	180	X	
DCB181	18	1,5	0,35	22	70	45	35	22	22	22	45	
DCB182	18	4,0	0,61	60/40**	185	120	100	60	60/40**	60	120	
DCB183/B	18	2,0	0,40	30	90	60	50	30	30	30	60	
DCB184/B	18	5,0	0,62	75/50**	240	150	120	75	75/50**	75	150	
DCB185	18	1,3	0,35	22	60	40	30	22	22	22	X	
DCB187	18	3,0	0,54	45	140	90	70	45	45	45	90	
DCB189	18	4,0	0,54	60	185	120	100	60	60	60	120	

\*Datumsko koda 201811475B, ali poznejša

\*\* Datumsko koda 201536, ali poznejša

## SPLOŠNI NAPOTKI ZA VARNO UPORABO ELEKTRIČNEGA ORODJA

**!** **OPOZORILO:** Preberite vsa varnostna opozorila, navodila, slikovne prikaze in specifikacije, priložene električnemu orodju. Če spodnjih navodil ne upoštevate, lahko to povzroči električni udar, požar in/ali hude telesne poškodbe.

### VSA OPOZORILA IN NAVODILA SHRANITE ZA POZNEJŠO UPORABO.

Pojem "električno orodje" v opozorilih se nanaša na vaše električno orodje (s kablom) ali akumulatorsko orodje (brez kabla).

#### 1) Varnost na delovnem območju

- Delovni prostor mora biti vedno čist in dobro osvetljen.** V natrpanih ali temnih prostorih so nezgode pogostejše.
- Električnih orodij ne uporabljajte v eksplozivnih okoljih, na primer na krajih z vnetljivimi tekočinami, plini ali prahom.** Električno orodje ustvarja iskre, ki lahko povzročijo vžig prahu ali hlapov.
- Poskrbite, da bodo med obratovanjem električnega orodja otroci in prisotni zadosti oddaljeni.** Če vas zmotijo, lahko izgubite nadzor nad orodjem.

#### 2) Električna varnost

- Vtiči električnih orodij morajo ustrezati vtičnicam. Nikoli na noben način ne predelujte vtiča. Uporaba adapterskih vtičev v kombinaciji z zaščitenim (ozemljenim) električnim orodjem ni dovoljena.** Nespremenjeni vtiči in ujemajoče se vtičnice zmanjšujejo tveganje električnega udara.
- Izogibajte se telesnemu stiku z ozemljenimi površinami, kot so vodovodna napeljava, radiatorji, štedilniki in hladilniki.** Če je vaše telo ozemljeno, je nevarnost električnega udara večja.
- Električnih orodij ne izpostavljajte dežju ali mokroti.** Vdor vode v električno orodje poveča nevarnost električnega udara.
- Pazite, da ne poškodujete električnega kabla. Kabla nikoli ne uporabljajte za prenašanje, vleko ali izklapljanje vtiča iz stenske vtičnice. Kabel zavarujte pred vročino, oljem, ostrimi robovi in premikajočimi se deli orodja.** Poškodovani kabli ali zavozlani kabli povečujejo tveganje za električni udar.
- Pri delu na prostem uporabite električni kabel, ki je primeren za delo v zunanjih pogojih.** Uporaba ustreznega podaljška kabla za uporabo na prostem zmanjšuje možnost električnega udara.
- Če je uporaba orodja v vlažnih razmerah nujna, uporabite napajanje, opremljeno s stikalom na diferenčni tok (RCD).** Uporaba stikala na diferenčni tok RCD zmanjšuje tveganje za električni udar.

#### 3) Osebna varnost

- Bodite pozorni, pazite, kaj delate in uporabite zdravo pamet, ko uporabljate električno ročno orodje. Električnega orodja ne**

**uporabljajte, če ste utrujeni, pod vplivom mamil, alkohola ali zdravil.** Le trenutek nepozornosti lahko privede do težkih telesnih poškodb.

- Uporabite osebno zaščitno opremo. Vedno nosite zaščitna očala.** Zaščitna oprema, kot so zaščitne maske proti prahu, nedreča obutev, čelada ali zaščita sluha ob uporabi zmanjšujejo telesne poškodbe.
- Izogibajte se nenameremu zagonu. Pred priklopom na vir napajanja, dviganjem ali prenašanjem električnega orodja zagotovite, da bo stikalo na izklopljenem položaju.** Nošenje električnega orodja s prstom na stikalu za vklop ali priključitev električnega orodja v električno omrežje z vklopljenim stikalom povečuje možnost nesreče.
- Pred vklopom orodja odstranite z orodja nastavitveno orodje ali ključ za maticе.** Orodje ali ključ, ki ste ga pustili na vrtljivem sestavnem delu, lahko povzroči telesne poškodbe.
- Ne nagibajte se predaleč ali segajte previsoko. Poskrbite za varno stojišče in ravnotežje.** To omogoča boljši nadzor nad električnim orodjem v nepričakovanih situacijah.
- Nosite primerno delovno obleko. Ne nosite ohlapnih oblačil ali nakita. Z lasmi in obleko se ne približujte premikajočim se delom orodja.** Ohlapna oblačila, nakit ali dolgi lasje se lahko zapletejo v premikajoče se dele orodja.
- Če je omogočen priklop na sisteme za odsesavanje in zbiranje prahu, poskrbite, da bodo te naprave pravilno priključene in uporabljene.** Uporaba naprav za odsesavanje prahu zmanjša nevarnosti, ki jih povzroča prah.
- Četudi dobro poznate orodje, bodite pri delu z njim vedno previdni in upoštevajte temeljna načela varnosti in zdravja pri delu.** Neprevidnost lahko v trenutku povzroči hudo telesno poškodbo.

#### 4) Uporaba in vzdrževanje električnega orodja

- Električnih orodij ne preobremenjujte. Uporabite pravo orodje za svoje delo.** Pravilna izbira orodja bo pripomogla, da bo delo končano bolj kvalitetno in varneje na način, kot je to predpisano.
- Orodja s pokvarjenim stikalom ne uporabljajte.** Električno orodje, ki ga ni mogoče krmiliti s stikalom, je nevarno in ga je treba popraviti.
- Pred nastavljanjem, menjavo nastavkov ali shranjevanjem električno orodje najprej odklopite z vira napajanja in/ali odstranite akumulator, če je odstranljiva.** Ta varnostni ukrep zmanjšuje tveganje za zagon električnega orodja po nesreči.
- Električno orodje, ki ga ne uporabljate, hranite izven dosega otrok, osebam, ki niso usposobljene za njegovo uporabo ali niso seznanjene s temi navodili, pa ne dovolite dela z njim.** Električno orodja so nevarna, če jih uporabljajo neizkušene osebe.
- Električno orodje in pripomočke skrbno negujte. Preverite, ali so gibljivi deli pravilno poravnani ali zviti, zlomljeni, ali tako poškodovani, da lahko vplivajo na pravilno delovanje električnega orodja. Poškodovano električno orodje popravite**

**pred ponovno uporabo.** Mnogo nesreč se zgodi zaradi neustreznega vzdrževanja električnih orodij.

- f) **Ohranajte rezalno orodje ostro in čisto.** Skrbno vzdrževana rezalna orodja z ostrimi rezili se manj upogibajo in so boljje vodljiva.
- g) **Električno orodje, pribor in orodje, nastavke itd. uporabljajte v skladu s temi navodili, pri čemer upoštevajte delovne pogoje in vrsto dela, ki ga bo to električno orodje opravljalo.** Če se orodje uporablja za druge namene, kot je priporočeno, lahko taka uporaba povzroči poškodbe.
- h) **Ročaji in oprijemalne površine morajo biti suhi, čiste in brez madežev olja ali masti.** Spolzki ročaji in oprijemalne površine ne omogočajo varne uporabe orodja v nepričakovanih situacijah.

## 5) Uporaba in nega akumulatorskih orodij

- a) **Akumulatorje polnite samo s polnilnikom, ki ga je odobril proizvajalec.** Polnilnik, ki je primeren za polnjenje enega tipa akumulatorja lahko povzroči nevarnost požara, če ga uporabljate z drugim tipom akumulatorja.
- b) **Uporabljajte električna orodja samo s posebej zanje izdelanimi akumulatorji.** Uporaba drugih akumulatorjev lahko povzroči nevarnost telesnih poškodb in požara.
- c) **Če paketa akumulatorjev ne uporabljate, ga shranite stran od kovinskih predmetov, na primer papirnih sponk, kovancev, vijakov, žebeljev ali drugih majhnih kovinskih predmetov, ki lahko omogočijo stik enega priključka z drugim.** Kratek stik med priključkom akumulatorja lahko povzroči opekline in požar.
- d) **Pri nepravilnem ravnanju z akumulatorjem lahko iz notranjosti akumulatorja brizgne tekočina; izognite se stiku z njo. Če po naključju pride do stika tekočine s telesom, izperite prizadeto mesto z vodo. Če tekočina pride v stik z očmi, poiščite pomoč zdravnika.** Stik s tekočino iz akumulatorja lahko povzroči draženje kože ali opekline.
- e) **Ne uporabljajte paketa akumulatorjev ali orodja, ki je poškodovano ali spremenjeno.** Poškodovane ali spremenjene baterije lahko povzročijo neustrezno delovanje orodja, kar lahko vodi v požar ali eksplozijo ter posledično telesne poškodbe.
- f) **Ne izpostavljajte paketa akumulatorjev ognju ali pretirani vročini.** Če akumulator izpostavite ognju ali temperaturi, ki je višja od 130 °C, lahko to povzroči eksplozijo.
- g) **Upoštevajte vsa navodila za polnjenje in ne polnite akumulatorja ali orodja pri temperaturah, ki so izven območja, predpisanega v navodilih za uporabo.** Nepravilno polnjenje ali polnjenje pri temperaturah zunaj predpisanega območja lahko poškoduje akumulator in poveča nevarnost požara.

## 6) Servis

- a) **Električno orodje lahko servisira samo usposobljena oseba, ki bo ob popravilu električnega orodja uporabila ustrezne nadomestne dele.** To zagotavlja varnost pri delovanju in uporabi električnega orodja.
- b) **Nikoli ne servisirajte poškodovanih akumulatorjev.** Servisiranje baterij sme opravljati izključno proizvajalec ali pooblaščen ponudnik servisnih storitev.

## Varnostna navodila za zajeralne žage

- a) **Zajeralne žage so namenjene rezanju lesa ali izdelkov iz lesa, ni jih mogoče uporabiti z abrazivnimi rezalnimi koluti za rezanje železnih materialov, kot so palice, drogovi, prečniki itd.** Prah teh abrazivnih materialov povzroča zagostitev premikajočih se delov, kot je spodnji ščitnik. Iskrice, ki nastanejo pri rezanju abrazivnih delov bodo ožgali spodnji ščitnik, vstavek z rezo in druge plastične dele.
- b) **Vedno, ko je to mogoče, uporabite vpenjalnik za podporo obdelovanca.** Če podpirate obdelovanec z roko, jo morate položiti vedno najmanj 100 mm od druge strani žaginega lista. **Te žage ne uporabljajte za rezanje kosov, ki so premajhni, da bi jih vpeli, ali držali z roko.** Če položite dlan preblizu žaginega lista, obstaja povečano tveganje poškodb ob stiku z rezilom.

- c) **Obdelovanec mora biti na mestu in vpet, ali pa ga držite z roko proti prislonu ali mizi. Ne podajajte obdelovanca v rezilo, ali režite na kakršen koli način »prostorčno«.** Neoviran ali premikajoči se obdelovanec je lahko izvzven z veliko hitrostjo in povzroči poškodbe.
- d) **Žago potisnite skozi obdelovanec. Žage ne vlecite skozi obdelovanec. Da bi opravili rez, dvignite glavo žage in jo povlecite prek obdelovanca brez rezanja, zaženite motor, pritisnite glavo žage navzdol in potisnite žago skozi obdelovanec.** Če režete z vlečenjem, obstaja velika možnost, da se bo žagin list zagostil na vrhu obdelovanca in silovito vrgel sklop lista proti upravljavcu.
- e) **Nikoli ne prekrizajte svojih rok prek nameravane linije rezanja, niti pred žagnimi listom niti za njim.** Podpiranje obdelovanca "s prekrizanimi rokami" torej tako, da držite obdelovanec desno od žaginega lista z levo roko ali obratno je zelo nevarno.
- f) **Med vrtenjem rezila ne segajte z nobeno roko za mejnik bližje od 100 mm s katere koli strani žaginega rezila, da bi tako odstranili leseni drobir ali iz katerega koli drugega razloga.** Bližina vrtečega se žaginega rezila vaši roki morda ni vidna in vas lahko hudo poškoduje.
- g) **Pred rezanjem pregledajte obdelovanec. Če je obdelovanec ukrvljen ali zvit, ga vpnite proti prislonu izven ukrvljenega dela. Vedno se prepričajte, ali vzdolž linije rezanja ni reže med obdelovancem, prislonom in mizo.** Ukrvljeni ali zviti obdelovanci se lahko upognejo ali dvignejo ter lahko med rezanjem povzročijo zagostitev ali vrtenje. V obdelovancu ne sme biti žebeljev ali tujkov.
- h) **Žage ne uporabljajte, dokler z mize niste odstranili vsega orodja, odpadnega lesa itd., razen samega obdelovanca.** Majhen drobir ali koščki lesa ali drugih predmetov, ki pridejo v stik z vrtečim se rezilom, so lahko izvzveni z veliko hitrostjo.
- i) **Žagajte sočasno le en obdelovanec.** Zloženih več obdelovancev ni mogoče ustrezno vpeti ali pritrditi, zato se lahko zagostijo na rezilu ali dvignejo med rezanjem.
- j) **Pred uporabo zagotovite, da bo zajeralna žaga montirana ali nameščena na ravno, trdno delovno površino.** Ravna in trda delovna površina zmanjša tveganje, da postane zajeralna žaga nestabilna.
- k) **Načrtujte svoje delo. Vedno, ko spreminjate nastavitve naklona ali kota zajere zagotovite, da bo nastavljeni prislon nastavljen pravilno in bo podpiral obdelovanec ter ne bo motil rezila ali sistema vodenja.** Z »ZKLOPLJENIM« orodjem in brez obdelovanca na mizi premaknite žagin list skozi celotni namišljeni rez, da bi se prepričali, da ni motenj ali nevarnosti, da bi zarezali v prislon.
- l) **Zagotovite ustrezno podporo, kot je podaljšek mize, kozo itd. za obdelovance, ki so širši ali daljši od mize.** Delovni obdelovanci, ki so daljši ali širši od mize zajeralne žage se lahko prevrnejo, če niso varno podprti. Če želite odrezati kos ali konico obdelovanca se lahko dvigne spodnji ščitnik, ali pa ga izvrže vrteče se rezilo.
- m) **Ne uporabljajte drugih ljudi kot nadomestilo za podaljšek mize ali dodatno podporo.** Nestabilna podpora obdelovanca lahko povzroči, da se rezilo zagostiti ali se obdelovanec dvigne med rezanjem in povleče vas ali pomočnika v vrteče se rezilo.
- n) **Odrežani kos se ne sme zagostiti ali biti stisnjen s katerimi koli predmeti proti vrtečemu se žaginemu listu.** Če je zagostjen, npr. ob uporabi ustavitve dolžine, se lahko odrezani kos zagostiti ob rezilu in je izvzven na silo.
- o) **Vedno uporabljajte vpenjalnik ali sredstvo za pritrditev, namenjen pravilno podpori okroglih materialov, kot so palice ali cevi.** Palice se rade odkotaljajo med rezanjem in povzročajo, da rezilo »grize« in povleče vaše roke v rezilo.
- p) **Počakajte, da rezilo doseže polno hitrost in se šele nato dotaknite obdelovanca.** To bo zmanjšalo tveganje, da bo obdelovanec izvzven.



- q) Če se obdelovanec ali rezilo zagozdita, izklopite zajeralno žago. Počakajte, da se gibljivi deli ustavijo in odklopite vtič iz vira napajanja in/ali odstranite paket baterij. Nato sprostite zagozdeni material. Če nadaljujete žaganje z zagozdenim obdelovancem lahko to povzroči izgubo nadzora ali poškodovanje zajeralne žage.
- r) Ko ste končali rez, spustite stikalo, držite glavo žage navzdol in počakajte, da se rezilo ustavi šele nato odstranite odrezani kos. Po izklopu je nevarno segati z rokami v bližino še vrtečega se rezila.
- s) Trdno držite ročaj, če reza niste končali ali če ste izpustili stikalo, še preden je glava žage popolnoma v spodnjem položaju. Zaviranje žage lahko povzroči, da se žaga glave nenadoma spusti navzdol in tako nastane tveganje za poškodbe.

## Dodatni varnostni napotki za uporabo zajeralnih žag

**!** **OPOZORILO:** Električnega napajanja ne priključite v enoto, dokler niste prebrali in razumeli celotna navodila za uporabo.

- **NE DELAJTE S TEM STROJEM**, dokler ni popolnoma sestavljen in nameščen v skladu z navodili. Nepravilno sestavljeni stroj lahko povzroči hude telesne poškodbe.
- Če niste v celoti seznanjeni z delovanjem tega stroja, **PROSITE ZA POMOČ** svojega nadzornika, inštruktorja ali druge kvalificirane osebe. Znanje pomeni varnost.
- **PREPRIČAJTE SE, ALI** se žagin list vrti v pravi smeri. Zobje žaginega lista morajo kazati v smeri vrtenja, kot je označeno na žagi.
- Pred uporabo orodja **ZATEGNITE VSE VPENJALNE ROČICE**, gume in vzvode. Zrahljane sponke lahko povzročijo, da se deli ali obdelovanec izvrže z veliko hitrostjo.
- **ZAGOTOVITE**, da bodo vsi žagini listi in sponke žaginega lista čisti, ugrezneni strani sponke žaginega lista in vpenjalni vijaki pa morajo biti trdno zategnjeni. Zrahljano ali nepravilno vpetje žaginega lista lahko poškoduje žago in povzroči telesne poškodbe.
- **NE DELAJTE Z DRUGO NAPETOSTJO, KOT JE ZAPISANA NA TIPSKI PLOŠČICI** žage. Pregretje lahko poškoduje orodje in povzroči telesne poškodbe.
- **NE POTISKAJTE NIČESAR V VENTILATOR**, da bi zadržali pogonsko gred motorja. To lahko poškoduje orodje in povzroči telesne poškodbe.
- **NIKOLI NE REŽITE KOVIN** ali zidov. V obeh primerih lahko z veliko hitrostjo odletijo konice iz karbidne litine in povzročijo hude poškodbe.
- **NOBEN DEL TELESA NE SME BITI NIKOLI V BLIŽINI ŽAGINEGA REZILA**. Lahko se poškodujete.
- **NIKOLI NE NANAŠAJTE MAZIV NA VRTEČI SE ŽAGIN LIST**. Nanašanje maziva lahko povzroči, da svojo dlan premaknete v žagino rezilo in jo hudo poškoduje.
- **NE** postavljajte rok v delovno območje žage, ko je žaga priključena na električno omrežje. Nenamerni vklop žaginega lista lahko povzroči hude poškodbe.
- **NIKOLI NE SEGAJTE OKOLI IN ZA VRTEČI SE ŽAGIN LIST**. Vrteči se žagin list lahko povzroči hude telesne poškodbe.
- **NE SEGAJTE POD ŽAGO**, razen, če je odklopljena in izklopljena. Stik z žaginim listom lahko povzroči telesne poškodbe.
- **STROJ PODPRITE NA STABILNO PODPORNO POVRŠINO**. Treslajji lahko povzročijo zdrs, premikanje ali prevrnitev žage, posledice pa so lahko telesne poškodbe.
- **UPORABLJAJTE LE ŽAGINE LISTE ZA PREČNE REZE**, ki so priporočeni za zajeralne žage. Za boljše rezultate ne uporabljajte žaginih listov s konicami iz karbidne litine s cepilnim kotom, ki presega 7 stopinj. Ne uporabljajte žaginih listov z globokimi grli. Ti se lahko odklonijo in se dotaknejo vodila ter poškodujejo stroj in/ali povzročijo hude telesne poškodbe.
- **UPORABLJAJTE LE ŽAGINA REZILA PRAVE VELIKOSTI IN VRSTE**, ki so navedena za to orodje, tako se boste izognili poškodba stroja in/ali hudim telesnim poškodba, (v skladu z EN847-1).

- Pred začetkom dela **PREGLEJTE, ALI ŽAGIN LIST NIMA RAZPOK** ali drugih poškodb. Počeni ali poškodovani žagin list se lahko razleti, koščki, izvrženi z veliko hitrostjo pa lahko povzročijo hude telesne poškodbe. Počene ali poškodovane žagine liste takoj zamenjajte. Upoštevajte oznako za največje dovoljeno hitrost na žaginem listu.
- **NAJVEČJA HITROST ŽAGINEGA LISTA** naj bo vedno večja ali najmanj enaka hitrosti na tipski ploščici orodja.
- **PREMER ŽAGINEGA LISTA** mora biti v skladu z oznakami na tipsko ploščici orodja.
- Pred začetkom dela **OČISTITE ŽAGIN LIST IN SPONKE LISTA**. Čiščenje žaginega lista in sponk lista omogoča, da preverite morebitne poškodbe žaginega lista ali sponk lista. Počeni ali poškodovani žagin list ali sponka lista se lahko razletita, koščki, izvrženi z veliko hitrostjo pa lahko povzročijo hude telesne poškodbe.
- **NE UPORABLJAJTE UKRIVLJENIH ŽAGINIH LISTOV**. Preverite, ali se žagin list vrti ravno in ni treslajev. Tresenje žaginega lista lahko poškoduje stroj in/ali povzroči hude telesne poškodbe.
- **NE** uporabljajte maziv ali čistil (še posebej pršila ali aerosola) v bližini plastičnega ščitnika. Uporabljeni polikarbonat v ščitniku lahko določene kemikalije razžrejo.
- **ŠČITNIK MORA BITI NA MESTU** in v delujočem stanju.
- **VEDNO UPORABLJAJTE PLOŠČO Z REŽO IN JO ZAMENJAJTE, ČE JE PLOŠČA POŠKODOVANA**. Drobne iveri, ki se naberejo pod žago, lahko motijo žagin list, ali lahko med žaganjem povzročijo nestabilnost obdelovanca.
- **UPORABLJAJTE LE SPONKE ŽAGINEGA LISTA, KI SO DOLOČENE ZA TO ORODJE**, tako boste preprečili poškodovanje stroja in/ali hude telesne poškodbe.
- **ZAGOTOVITE**, da boste uporabljali pravi žagin list glede na material, ki ga režete.
- **S PREZRAČEVALNIH REŽ MOTORJA** očistite iveri in žagovino. Zamašene prezračevalne reže motorja lahko povzročijo pregretje stroja, poškodujejo stroj in mora povzročijo kratki stik, ki pa lahko povzroči hude telesne poškodbe.
- **NIKOLI NE ZAPAHNITE STIKALA NA POLOŽAJU »VKLOP«**. To lahko povzroči hude telesne poškodbe.
- **NIKOLI NE STOJTE NA ORODJU**. Če se orodje prevrne ali se nehote dotaknete orodja za rezanje, se lahko hudo poškodujete.

**!** **OPOZORILO:** Rezanje plastike, lesa z zaščitnim premazom in drugih materialov lahko povzroči taljenje materiala, ki se nabira na konici rezila in trupu žaginega lista, to pa poveča tveganje pregrevanja rezila in blokado med rezanjem.

**!** **OPOZORILO: Vedno uporabljajte pravo osebno zaščito sluha.** Pod določenimi pogoji in trajanju uporabe lahko hrup tega orodja povzroči izgubo sluha. Bodite pozorni na naslednje dejavnike, ki vplivajo na izpostavljenost hrupu:

- uporabite žagine liste, ki so izdelani tako, da zmanjšujejo hrup, ki ga povzročajo;
- uporabljajte samo ostre žagine liste in
- uporabljajte posebej konstruirane žagine liste za zmanjšanje hrupa.

**!** **OPOZORILO: VEDNO** nosite zaščitna očala. Bralna očala NISO zaščitna očala. Če žaganje ustvarja prah, uporabljajte tudi protiprašno masko.

**!** **OPOZORILO:** Ob uporabi tega orodja lahko nastaja prah, ki lahko povzroči hude in nepopravljive poškodbe dihal ali druge poškodbe.

**!** **OPOZORILO:** Določena vrsta prahu, ki nastane med peskanjem, žaganjem, brušenjem, vrtenjem in drugimi gradbenimi deli, vsebuje kemikalije, ki so označene kot rakotvorne in, ki lahko škodujejo zarodkom ali škodljivo vplivajo na rodnost. Nekateri primeri teh kemikalij so:

- svinec iz barv na svinčevi osnovi,
- silicijevi kristali iz briketov in cementa ter drugih zidarskih materialov ter

- arzen in krom iz kemično obdelanega stavbnega lesa.

Tveganje zaradi izpostavljenosti se razlikuje in je odvisno, kako pogosto delate te vrste opravil. Za zmanjšanje izpostavljenosti tem kemikalijam: delajte v dobro prezračevanih območjih in z odobreno varnostno opremo, kot so protiprašne maske, ki so posebej izdelane za filtriranje mikroskopskih prašnih delcev.

- **Izogibajte se podaljšanemu stiku s prahom, nastalom pri peskanju, žaganju, brušenju, vrтанju in drugih gradbenih delih.** Nosite zaščitna oblačila ter sperite izpostavljene dele telesa z milom in vodo. Če prah vdre v usta, oči ali se nalaga na kožo, bo to spodbudilo vpijanje škodljivih kemikalij.



**OPOZORILO:** Ob uporabi tega orodja lahko nastaja prah, ki lahko povzroči hude in nepopravljive poškodbe dihal ali druge telesne poškodbe. Vedno uporabljajte odobreno zaščito za dihanje, ki je primerna glede na izpostavljenost prahu.

## Ostale nevarnosti

Naslednje nevarnosti so še posebej značilne za uporabo žag:

- telesne poškodbe, ki so posledica dotika vrtečih se delov.
- Kljub upoštevanju ustreznih varnostnih ukrepov in uporabi varnostnih naprav se določenim nevarnostim ni mogoče izogniti. Mednje spadajo:
- poškodba sluha;
  - nevarnost nezgod, ki jih lahko povzročijo nepokriti deli žaginega lista;
  - nevarnost poškodb pri zamenjavi žaginega lista;
  - nevarnost stiska prstov pri odpiranju ščitnikov;
  - nevarnost okvar zdravja zaradi vdihavanja prahu, ki nastaja pri žaganju lesa, še posebej hrasta, bukke in srednje gostih vlaknenih plošč (MDF).

Naslednji dejavniki povečujejo težave pri dihanju:

- če pri žaganju lesa ni priključena naprava za odsesavanje prahu.
- Nezadostno odsesavanje prahu zaradi zamašenih izpušnih filtrov.

## SHRANITE TA NAVODILA

### Polnilniki

Polnilniki DEWALT ne zahtevajo nobenih nastavitev in omogočajo kar najlažje upravljanje in uporabo.

### Električna varnost

Električni motor je zasnovan samo za eno napetost. Vedno preverite, ali napetost akumulatorja ustreza tisti, ki je navedena na podatkovni plošči. Prav tako preverite, ali napetost vašega polnilnika ustreza napetosti v električnem omrežju.



Polnilnik DEWALT je dvojno izoliran v skladu z EN60335, zato ozemljitev ni potrebna.

Če se poškoduje napajalni kabel, ga sme zamenjati le DEWALT ali pooblaščen servis.

### Zamenjava vtiča električnega kabla (samo za Veliko Britanijo in Irsko)

Če je treba namestiti novi električni vtič:

- stari vtič odstranite med odpadke;
- priključite rjavo žico na fazni priključek novega vtiča;
- priključite modro žico na nevtralni priključek.



**OPOZORILO:** Na ozemljitveni priključek ne priklaplajte nobene žice.

Upošteвайте napotke za vgradnjo vtičev, ki so priloženi kakovostnim vtičem. Priporočena varovalka: 3 A.

### Uporaba kabskega podaljška

Kabskega podaljška ne uporabljajte, razen če je to nujno potrebno. Uporabite kabski podaljšek, ki ustreza vhodni napetosti polnilnika (glejte poglavje **Tehnični podatki**). Najmanjši presek kabla mora biti 1 mm<sup>2</sup>; maksimalna dolžina kabla je 30 m.

Če uporabljate kolut, vedno do konca odvijte kabel.

## Pomembni napotki za varnost pri uporabi vseh polnilnikov akumulatorjev

**SHRANITE TA NAVODILA:** Ta navodila vključujejo pomembne napotke za varnost in uporabo združljivih polnilnikov akumulatorjev (glejte poglavje **Tehnični podatki**).

- Pred uporabo polnilnika preberite vsa navodila in opozorilne oznake na polnilniku, akumulatorju in na izdelku, ki uporablja akumulator.



**OPOZORILO:** Nevarnost električnega udara. Pazite, da v notranjost polnilnika ne prodre tekočina. To lahko povzroči električni udar.



**OPOZORILO:** Priporočamo, da uporabite napravo na diferenčni tok z nazivnim tokom 30 mA ali manj.



**POZOR:** Nevarnost opeklin. Za zmanjšanje nevarnosti opeklin polnite samo polnilne baterije DEWALT. Drugi akumulatorji lahko eksplodirajo in povzročijo telesne poškodbe in gmotno škodo.



**PREVIDNOST:** Otroke nadzorujte in pazite, da se ne igrajo z orodjem.

- **OPOMBA:** Ko je polnilnik priklopljen na električno omrežje, lahko pod določenimi pogoji tuj material, ki zaide v polnilnik, povzroči kratek stik med izpostavljenimi kontakti znotraj polnilnika. Tuj material iz prevodnih snovi, med katere med drugim spadajo tudi kamena volna, aluminijasta folija ali nabrani kovinski delci morate odstraniti iz vdolbin na polnilniku. Če v polnilniku ni akumulatorja, vedno izklopite polnilnik iz električnega omrežja. Izklopite polnilnik pred nameravanim postopkom čiščenja.
- **NIKOLI ne poskušajte polniti akumulatorja s polnilniki, ki v teh navodilih niso navedeni.** Polnilnik in akumulator sta posebej izdelana in namenjena, da ju uporabljate skupaj.
- **Polnilniki, ki so navedeni v teh navodilih, so namenjeni izključno polnjenju polnilnih baterij DEWALT.** Vsaka drugačna uporaba lahko povzroči nevarnost požara, električnega udara ali smrti zaradi električnega udara.
- **Ne izpostavljajte polnilnika dežju ali snegu.**
- **Ko odklopite polnilnik, ga primite za vtičač in ne za kabel.** Tako zmanjšate nevarnost poškodbe električnega vtiča in kabla.
- **Kabel mora biti postavljen tako, da ne stopate nanj, se ne spotikate obenj ali ga kako drugače izpostavite poškodbam in udarcem.**
- **Ne uporabljajte kabskega podaljška, razen če je to nujno potrebno.** Uporaba neustreznega kabskega podaljška lahko povzroči nevarnost požara, električnega udara ali smrti zaradi električnega udara.
- **Na polnilnik ne postavljajte predmetov oz. polnilnika ne postavljajte na mehko podlago, ki bi lahko zakrila prezračevalne odprtine in povzročila prekomerno segrevanje notranjosti polnilnika.** Polnilnik postavite stran od izvora toplote. Prezračevanje polnilnika poteka skozi odprtine na vrhu in na dnu ohišja.
- **Ne uporabljajte polnilnika, ki ima poškodovan kabel ali vtič—** poškodovane dele takoj zamenjajte.
- **Ne uporabljajte polnilnika, če je bil podvržen močnemu udarcu, če je padel na tla ali je bil kako drugače poškodovan.** Odnosite ga v popravilo v pooblaščen servis.
- **Polnilnika ne razstavljajte; če je potrebno popravilo, ga odnesite v pooblaščen servis.** Nepravilno sestavljanje lahko povzroči nevarnost požara, električnega udara ali smrti zaradi električnega udara.
- Če je električni kabel poškodovan, ga mora proizvajalec, njegov serviser ali ustrezná pooblaščená oseba nemudoma zamenjati in tako preprečiti morebitno nevarnost.
- **Odklopite polnilnik iz vira napajanja pred začetkom čiščenja.** Tako zmanjšate nevarnost električnega udara. Z odstranitvijo akumulatorja ne zmanjšate te nevarnosti.
- **NIKOLI ne poskušajte povezati dveh polnilnikov skupaj.**
- **Polnilnik je namenjen uporabi s standardnim gospodinjstkim električnim tokom 230 V. Ne poskušajte ga uporabljati z drugačno omrežno napetostjo.** To ne velja za polnilnik v vozilih.




## Polnjenje baterije (sl. B)

1. Priključite polnilnik na ustrezno vtičnico, preden vstavite vanj akumulator.
2. Vstavite paket baterij 4 v polnilnik in se prepričajte, da je trdno vstavljen v polnilnik. Rdeča lučka (polnjenje) utripa neprekinjeno in označuje, da se je začel postopek polnjenja.
3. Konec polnjenja označuje rdeča lučka, ki SVETI neprekinjeno. Akumulator je popolnoma napolnjen in ga lahko uporabite ali jo pustite v polnilniku. Za odstranitev paketa baterij iz polnilnika, pritisnite gumb za sprostitvev 5 baterije, ki je na paketu baterij.

**OPOMBA:** Za optimalno delovanje in življenjsko dobo litij-ionskih baterij jih pred prvo uporabo popolnoma napolnite.

## Delovanje polnilnika

Stanje napoljenosti baterije lahko preverite s pomočjo spodaj prikazanih indikatorjev napoljenosti.

Indikator napoljenosti	
 Polnjenje	--- ---
 Popolnoma napolnjena	————
 Zakasnitev zaradi vročega/mrzlega akumulatorja*	--- ---

\*Rdeča lučka še naprej utripa, rumena lučka pa sveti neprekinjeno med ogrevanjem ali ohlajanjem akumulatorja. Ko baterija doseže ustrezno temperaturo, rumena lučka ugasne, polnilnik pa nadaljuje s polnjenjem.

Združljivi polnilnik akumulatorja ne polni pokvarjenega akumulatorja. Polnilnik bo zaznal pokvarjeno baterijo in ne bo zasvetil.

**OPOMBA:** Problem je lahko tudi v samem polnilniku.

V primeru, da polnilnik nakazuje na težavo, ga skupaj z baterijo odnesite na pooblaščen servisni center za testiranje.

## Zakasnitev zaradi vročega/mrzlega akumulatorja

Ko polnilnik zazna akumulator, ki je prevroči ali prehladen, samodejno vklopi funkcijo zakasnitve zaradi vročega/hladnega akumulatorja ter odloži polnjenje, dokler akumulator ne doseže primerne temperature. Polnilnik zatem samodejno preklopi nazaj v način polnjenja. Ta funkcija zagotavlja maksimalno življenjsko dobo baterije.

Hladni akumulator se bo polnil s polovično hitrostjo polnjenja toplega akumulatorja. Paket baterij se v celotnem ciklu polnjenja polni počasneje in se ne vrne na najvišjo hitrost polnjenja, tudi če se baterija segreje.

Polnilnik DCB118 ima vgrajen notranji ventilator, namenjen hlajenju akumulatorja. Ventilator se bo vklopil samodejno, ko je potrebno hlajenje akumulatorja. Nikoli ne uporabljajte polnilnika, če ventilator ne deluje pravilno ali so reže ventilatorja zamašene. Preprečite vdor tujega materiala v notranjost polnilnika.

## Sistem elektronske zaščite

Litij-ionska XR orodja imajo vgrajen sistem elektronske zaščite, ki ščiti baterije pred preobremenitvijo, pregretjem ali pretirano izpraznitvijo.

Orodje se samodejno izključi, če se aktivira elektronski zaščitni sistem. V takem primeru vložite litij-ionsko baterijo v polnilnik in počakajte, da se popolnoma napolni.

## Pritrditev na steno

Ti polnilniki so konstruirani za montažo na steno ali za pokončno lego na mizi oz. delovni površini. Če polnilnik montirate na steno, ga namestite v dosegu električne vtičnice in ne v bližini kotov ali drugih ovir, ki bi lahko ovirali kroženje zraka. Zadnjo stran polnilnika uporabite kot šablono za razporeditev montažnih vijakov na steni. Polnilnik montirajte s stenskimi vijaki (kupite jih posebej), dolgimi najmanj 25,4 mm, ki imajo premer glave 7–9 mm, ki jih privijete v les tako, da štrli približno 5,5 mm vijaka iz površine. Poravnajte reže na hrbtni strani polnilnika s štrlečimi vijaki in jih v celoti potisnite v reže.

## Napotki za čiščenje polnilnika



**OPOZORILO:** Nevarnost električnega udara. Pred čiščenjem odklopite polnilnik iz vtičnice napajanja z izmeničnim tokom. Umazanijo in mast lahko odstranite z zunanosti ohišja polnilnika s pomočjo krpe ali mehke nekovinske ščetke. Ne uporabljajte vode ali čistilnih sredstev. Pazite, da voda ne prodre v notranjost orodja; nikoli ne potopite nobenega dela orodja v tekočino.

## Akumulatorji

### Pomembni napotki za varnost pri uporabi vseh vrst akumulatorjev

Pri naročanju nadomestne baterije obvezno navedite kataložno številko in napetost baterije.

Akumulator, ki ga vzamete iz embalaže, ni popolnoma napolnjen. Pred uporabo akumulatorja in polnilnika preberite spodnje napotke za varno uporabo. Nato upoštevajte navedene napotke za polnjenje.

### PREBERITE CELOTNA NAVODILA

- **Ne polnite ali uporabljajte akumulatorjev v eksplozivnih okoljih, na primer na krajih z vnetljivimi tekočinami, plini ali prahom.** Ko baterijo vložite ali odstranite iz polnilnika, se lahko pri tem vnamejo prah ali hlapi.
- **Nikoli s silo ne potiskajte akumulatorja v polnilnik. Na noben način ne spreminjajte baterije zato, da bi jo lahko uporabili z nezdružljivim polnilnikom, ker lahko baterija počni in povzroči hude telesne poškodbe.**
- Baterije polnite samo s polnilniki DEWALT.
- Baterije **NIKOLI** ne polijte ali potopite v vodo ali druge tekočine.
- **Ne shranjujte ali uporabljajte orodja in akumulatorjev na krajih, kjer lahko temperatura pade pod 4 °C (34 °F) (na primer zunanje lope s kovinskimi stenami pozimi), ali preseže 40 °C (104 °F) (na primer zunanje lope s kovinskimi stenami poleti).**
- **Akumulatorja ne zažgite, četudi je močno poškodovan ali popolnoma izpraznjen.** Akumulator lahko eksplodira in povzroči požar. Pri gorenju litijevega-ionskega akumulatorja nastajajo strupeni plini in škodljivi hlapi.
- **Če vsebina akumulatorja pride v stik s kožo, prizadeto območje nemudoma sperite z blagim milom in vodo.** Če tekočina iz akumulatorja pride v oči, spirajte odprto oko z vodo 15 minut oz. dokler draženje ne poneha. Če je potrebna zdravniška pomoč, je v pomoč podatek, da je baterijski elektrolit sestavljen iz tekočih organskih ogljikov in litijevih soli.
- **Vsebina odprtih akumulatorskih celic lahko povzroči motnje dihanja.** Zagotovite svež zrak. Če simptomi ne izginejo, poiščite zdravniško pomoč.



**OPOZORILO:** Nevarnost opeklin. Tekočina v bateriji se lahko vname, če je izpostavljena iskram ali ognju.



**OPOZORILO:** Nikoli iz nobenega razloga ne poskušajte odpreti akumulatorja. Če je ohišje akumulatorja počeno ali poškodovano, akumulatorja ne vložite v polnilnik. Akumulatorja ne zdrobite, vrzite na tla, ali ga kako drugače poškodujte. Ne uporabljajte akumulatorja ali polnilnika, ki sta bila izpostavljena močnemu udarcu, ki sta padla na tla, bila povožena ali kako drugače poškodovana (npr. prebodena s sponko, udarjena s kladivom itd.). To lahko povzroči električni udar ali smrt zaradi električnega udara. Poškodovane baterije vrnite v servis za postopek recikliranja.



**OPOZORILO:** Nevarnost požara. Pri shranjevanju ali nošenju akumulatorja pazite, da se kovinski predmeti ne dotaknejo njegovih stikov. Na primer, ne nosite baterije v predpasniku, žepu, škatli za orodje, škatli z drugimi predmeti in izdelki, predalih itd. z raztresenimi žebliji, vijaki, ključi itd.



**POZOR:** Če orodja ne uporabljate, ga položite na bok na stabilno podlago, kjer ne bo nevarnosti, da bi orodje padlo ali se prevrnilo. Nekatera orodja z velikimi baterijami stojijo pokonci na bateriji, vendar se z lahkoto prevrnejo.

**Prevoz**

**OPOZORILO: Nevarnost požara.** Prevoz akumulatorja lahko povzroči požar, če priključki akumulatorja pridejo v stik s prevodnimi materiali. Pri transportiranju baterije se prepričajte, ali so priključki baterij zaščiteni in dobro izolirani pred materiali, ki bi lahko povzročili kratek stik.

**OPOMBA:** Litijevih-ionskih akumulatorjev ni dovoljeno shraniti v prtljago, ki se preverja.

Baterije DeWALT izpolnjujejo vse veljavne standarde za transport, kot je predpisano z industrijskimi in pravnimi standardi, vključno s Priporočili Združenih narodov za prevoz nevarnega blaga; predpisi Mednarodnega združenja letalskih prevoznikov (IATA) o nevarnih snoveh, Mednarodnim kodeksom za prevoz nevarnih snovi po morju (Kodeks IMDG) in Evropskim sporazumom o mednarodnem cestnem prevozu nevarnega blaga (ADR). Litij-ionske celice in baterije so bile testirane s testno metodo skladno s poglavjem 38.3 Priporočil Združenih narodov o prevozu nevarnega blaga: Priročnik testov in meril.

V večini primerov bo transport baterij DeWALT izzvet iz določil opredelitve nevarne snovi razreda 9. Na splošno je treba litijeve-ionske akumulatorje s količino energije, večjo od 100 vatnih ur (Wh), transportirati kot pošiljke, ki v celoti veljajo kot razred 9. Vsi litijev-ionski akumulatorji imajo označeno moč akumulatorja v vatnih urah na ohišju. Zaradi zahtevnosti predpisov, DeWALT ne priporoča transporta litij-ionskih baterij po zraku ne glede na navedene vatne ure. Pošiljke orodij z baterijami (kombinirani kompleti) se lahko transportirajo po zraku le, če navedba vatnih ur na bateriji ne presega 100 Wh.

Ne glede na to, ali se pošiljka šteje kot izzvet iz določil ali v celoti regulirana, je odgovornost pošiljatelja, da se posvetuje za najnovejše predpise glede pakiranja, označevanja/oznak in glede zahtev dokumentacije.

Informacija, zapisana v tem poglavju navodil, je napisana v dobri veri in v prepričanju, da je točna v času izdaje tega dokumenta. Vendar za to ne nudimo nobene garancije niti izražene niti implicitne. Kupec je odgovoren, da zagotovi, da so vsa njegova dejanja v skladu z veljavnimi predpisi.

**Transport baterij FLEXVOLT™**

Akumulator DeWALT FLEXVOLT™ ima dva načina uporabe: **Uporaba in Transport.**

**Način Uporaba:** Če je akumulator FLEXVOLT™ samostojna ali je v izdelkih DeWALT 18 V, bo delovala kot 18 V akumulator. Če je baterija FLEXVOLT™ v 54 V ali 108 V izdelku (dve bateriji po 54 V), bo delovala kot 54 V baterija.

**Način Transport:** Ko je na baterijo FLEXVOLT™ nameščen pokrov je baterija v transportnem načinu. Med transportom mora biti pokrov nameščen.

Med transportnim načinom so nizi celic električno medsebojno odklopljeni, za akumulator pa to pomeni, da imajo 3 akumulatorji nižjo količino vatnih ur (Wh) v primerjavi z 1 akumulatorjem z višjo količino vatnih ur. Ta povečana količina 3 akumulatorjev z nižjo količino vatnih ur se lahko izogne določenim pravilom transporta, ki se nanašajo na akumulatorje z višjo količino vatnih ur.

Na primer, transportna količina Wh označuje 3 x 36 Wh, to pa pomeni 3 akumulatorje, ki imajo vsaka 36 vatnih ur. Uporaba količine Wh označuje 108 vatnih ur (uporablja se 1 akumulator).

Primer oznak za uporabo in transport na nalepkah

**Priporočila za shranjevanje**

1. Najprimernejši prostor za shranjevanje akumulatorjev je prostor, ki je hladen in suh in zavarovan pred neposredno sončno svetlobo ter prekomerno toploto ali mrazom. Za zagotovitev optimalne učinkovitosti in življenjske dobe baterije hranite baterijo pri sobni temperaturi, če je ne uporabljate.
2. Pri dolgotrajnem shranjevanju je za baterijo najbolje, da jo odstranite iz polnilnika in jo v celoti napolnjeno shranite v hladnem in suhem prostoru.

**OPOMBA:** Shranjevanje popolnoma izpraznjene akumulatorjev ni priporočljivo. Pred ponovno uporabo jo bo treba ponovno napolniti.

**Oznake na polnilniku in akumulatorju**

Poleg slikovnih oznak, uporabljenih v teh navodilih, so na polnilniku in na akumulatorju tudi naslednje oznake:



Preberite navodila za uporabo pred začetkom dela.



Čase polnjenja preverite v poglavju **Tehnični podatki**.



Baterij se ne dotikajte s prevodnimi predmeti.



Ne polnite poškodovanih baterij.



Akumulatorjev ne izpostavljajte vodi.



Poškodovane električne kable nemudoma zamenjajte.



Akumulatorje polnite samo, ko je temperatura v razponu med 4 °C in 40 °C.



Samo za uporabo v zaprtih prostorih.



Z odpadnimi baterijami ravnajte v skladu s predpisi za varstvo okolja.



Pakete baterij DeWALT polnite samo s predpisanimi polnilniki DeWALT. Polnjenje paketa baterij DeWALT s polnilniki, ki niso zasnovani za polnjenje baterij DeWALT lahko povzroči, da se razpočijo ali vodi do drugih nevarnosti.



Ne sežgite baterije.



**UPORABA** (brez transportnega pokrova). Primer: Količina Wh označuje 108 Wh (1 akumulator s 108 Wh).



**TRANSPORT** (z vgrajenim transportnim pokrovom). Primer: Količina Wh označuje 3 x 36 Wh (3 akumulatorji s 36 Wh).

**Vrste akumulatorjev**

DCS727 deluje s paketom baterij 54 voltov.

Uporabljate lahko naslednje vrste paketov akumulatorjev: DCB546, DCB547, DCB548. Več podrobnosti poiščite v poglavju **Tehnični podatki**.

**Vsebina kompleta**

Komplet vsebuje:

- 1 sestavljeno zajeralno žago
- 1 ključ za žagin list (nameščen na žagi)
- 1 žagin list (nameščen na žagi)
- 1 primež za pritrditev materiala
- 2 podaljšek podstavka
- 2 vijaka
- 2 podložki
- 1 paket litijevih-ionskih akumulatorjev (modeli C1, D1, L1, M1, P1, S1, T1, X1, Y1)
- 2 paketa litijevih-ionskih akumulatorjev (modeli C2, D2, L2, M2, P2, S2, T2, X2, Y2)
- 3 paketi litijevih-ionskih akumulatorjev (modeli C3, D3, L3, M3, P3, S3, T3, X3, Y3)



1 navodila za uporabo

**OPOMBA:** N-modelom paketi akumulatorjev, polnilniki in kovčki niso priloženi. Baterije in polnilniki niso priloženi modelom z oznako NT.

- *Prepričajte se, ali se orodje, sestavni deli in pribor niso poškodovali med prevozom.*
- *Vzemite si čas in skrbno preberite in razumite navodila za uporabo pred začetkom dela.*

## Oznake na orodju

Na orodju so nameščene naslednje slikovne oznake:



Pred uporabo natančno preberite navodila za uporabo.



Uporabljajte zaščito sluha.



Uporabljajte zaščito za oči.



Rok ne imejte v bližini rezila.



Vidno sevanje. Ne glejte v izvor svetlobe.

## Lokacija datumske kode (sl. A)

Datumska koda **8**, ki vsebuje tudi podatek o letu izdelave, je odtisnjena na ohišju.

Primer:

2019 XX XX

Leto izdelave

## Opis (sl. A1, A2, C–F)



**OPOZORILO:** Nikoli ne predelujte električnega orodja ali njegovih sestavnih delov. Lahko povzročite škodo ali telesne poškodbe.

### Sl. A1

- Spodnji čitnik
- Ročica za upravljanje
- Nosilni ročaj
- Baterija
- Gumb za sprostitvev akumulatorja
- Zaporni gumb vodila
- Nastavitveni element za vijake vodila
- Datumska koda
- Vodila
- Merilna skala nagiba
- Zaporni zatič
- Gumb za nastavitvev mejnika
- Dršno vzporedno vodilo
- Podstavek mejnika
- Podaljšek podstavka/ročica za prenašanje
- Vdolbina za roko
- Delovna miza
- Luknji za pritrditev na delovno mizo
- Merilna skala zajeralne žage
- Vstopna odprtina jaška za prah
- Zaporna ročica zajeralne žage

- Zaskočni gumb zajeralne žage
- Plošča z režo

### Sl. A2

- Sprožilno stikalo
- Odpahnitev ročice
- Luknjica za ključavnico
- XPS™ začasno na stikalu
- Krilna matica
- Vijak za nastavitvev globine
- Omejevalnik globine utorov
- Ključ za žagin list
- Podstavek
- Zaporni gumb nagiba
- Omejevalnik nagiba 0°
- Ustavljalo na desni strani za spuščanje
- Priključek za prah
- Pokrov jermena
- Sprostitvev blokade zajeralne žage

### Izbirna oprema

#### Sl. C

- Primež za obdelovanec DWS5026-XJ

#### Sl. D

- Vrečka za prah DW7053-QZ

#### Sl. E

- Podporno stojalo DE7023-XJ / DE7033-XJ

#### Sl. F

- Oporniki primeža DE7025-XJ

## Predvidena uporaba

Zajeralna žaga DEWALT DCS727 zasnovana za profesionalno žaganje lesa, lesenih izdelkov in plastike. Če uporabite primerni žagin list, lahko režete tudi aluminij. Zasnovana je za natančno in varno prečno žaganje, posebno žaganje in žaganje pod različnimi koti.

**NE UPORABLJAJTE** orodja v vlažnih pogojih ali v prisotnosti vnetljivih tekočin in plinov.

Ta zajeralna žaga je profesionalno električno orodje.

**NE DOVOLITE** otrokom stika z orodjem. Neizkušeni uporabniki naj orodje uporabljajo s pomočjo nadzornika.

- **Majhni otroci in osebe s posebnimi potrebami.** Naprave ne smejo uporabljati otroci ali neizkušene osebe brez primerne nadzora.
- Izdelka ne smejo uporabljati osebe (vključno z otroki) z zmanjšanimi fizičnimi, čutnimi ali umskimi sposobnostmi in osebe s pomanjkanjem izkušenj, znanja ali spretnosti, če jih ne nadzoruje oseba, ki je odgovorna za njihovo varnost. Otroci ne smejo biti nikoli brez nadzorstva sami z orodjem.

## SESTAVLJANJE IN NASTAVITVE



**OPOZORILO:** Za zmanjšanje nevarnosti hudih telesnih poškodb morate pred nastavitvijo ali demontažo/namestitvijo priključkov oz. pribora izključiti orodje in odstraniti akumulator. Nehoteni zagon oz. vklop lahko povzroči telesne poškodbe.



**OPOZORILO:** Uporabljajte samo pakete baterij in polnilnike DEWALT.

## Vstavljanje in odstranjevanje baterije iz orodja (sl. B)

**OPOMBA:** Preverite, ali je paket baterij **4** napolnjen do konca.

### Vstavljanje akumulatorja v ročaj orodja

- Poravnajte paket baterij **4** z vodiloma v ročaju orodja (sl. B).
- Potisnite jo v ročaj tako, da se trdno prilega ročaju orodja in da zaslišite klik, ko se akumulator zaskoči v ležišče.

### Odstranitev akumulatorja iz orodja

- Pritisnite na gumb za sprostitvev **5** in izvlecite baterijo iz držala na orodju.
- Vstavite akumulator v polnilnik, kot je opisano v poglavju o polnilniku v teh navodilih.

### Kazalnik stanja napoljenosti baterije (sl. B)

Nekatere baterije DEWALT imajo vgrajen indikator napoljenosti, ki ga sestavljajo tri zelene LED lučke, ki ponazarjajo stanje napoljenosti baterije.

Za prikaz stanja napoljenosti pritisnite in zadržite pritisnjen gumb indikatorja napoljenosti baterije **61**. Prikaže se kombinacija treh zelenih LED-luč, ki ponazori stanje napoljenosti. Če je akumulator preveč izpraznjen se kazalnik napoljenosti ne bo prikazal, akumulator pa bo treba napolniti.

**OPOMBA:** Indikator napoljenosti prikazuje samo nivo napoljenosti akumulatorja. Kazalnik ne prikazuje stanja funkcionalnosti orodja, prikaz pa je odvisen od sestavnih delov orodja, temperature in delovnega postopka.

## Odpakiranje (sl. A1, G)

- Odprite škatlo in dvignite žago s primernim ročajem za prenašanje **3**, kot je prikazano na sliki G.
- Žago postavite na gladko, ravno površino.
- Sprostite zaporni gumb vodila **6** in potisnite glavo žage nazaj, tako, da jo zaklenete v zadnjem položaju.
- Rahlo pritisnite navzdol ročico za upravljanje **2** in izvlecite zaporni zatič **11**.

- Narahlo popustite pritisk navzdol in omogočite upravljalni ročici, da se dvigne v svojo polno višino.

## Montaža na delovno mizo (sl. A1)

Luknjice **18** v vseh štirih nogah orodja so namenjene pritrditvi orodja na delovno mizo. Na voljo sta dve različni velikosti lukenj za različne velikosti vijakov. Uporabite lahko katerokoli luknjo; uporaba obeh lukenj ni potrebna. Da bi preprečili premikanje, pritrдите žago vedno trdno na stabilno površino. Za večjo prenosljivost lahko orodje montirate na kos 12,7 mm debele ali debelejšje vezane plošče, ki jo lahko zatem s primežem privijete na delovno podlago, ali jo prenesete na drugo delovno mesto in ponovno pritrдите na podlago.

**OPOMBA:** Če ste izbrali montažo žage na kos vezane plošče, pazite, da montažni vijaki ne prodejo skozi spodnjo stran lesa. Vezana plošča mora poravnano ležati na površini delovne podlage. Ko pritrjujete žago na delovno podlago, pritrдите žago vedno na mestih, kjer so luknje za pritrdilne vijake. Pritrjevanje naprave na delovno površino na katerihkoli drugih mestih, nasprotuje predvideni uporabi naprave.

**PREVIDNOST:** Da bi se izognili nenatančnosti pri žaganju, se prepričajte, ali je površina, kamor želite pritrčiti napravo, popolnoma ravna in ne nagubana oz. kakorkoli ukrivljena. Če žaga niha ali se tresne na delovni podlagi, podložite tanek kos materiala pod eno od nog žage, dokler žaga ni trdno in stabilno pritrjena na montažni površini.

## Sestavljanje podaljškov podstavka (sl. Z)

**OPAZORILLO:** Podaljšek podstavka mora biti nameščen na obeh straneh žaginega podstavka še pred uporabo žage.

**OPAZORILLO:** Zagotovite, da bo podaljšek podstavka nastavljen z montažnimi luknjami tako, da je poravnani s podstavkom žage.

- Poiščite luknje nad vdolbino za roke **16** ob strani podstavka.
- S ključem imbus ali T30 vstavite vijak **63** skozi podložko **64**, skozi podaljšek podstavka **15** in nato v luknje na podstavku.
- Zagotovite, da je podaljšek trdno nameščen tako, da ga povlečete in se prepričate, da se ne premika.
- Za nastavev na drugi strani ponovite korake od 1 do 3.

## Zamenjava ali nameščanje novega žaginega rezila

### Odstranitev žaginega rezila (sl. H1–H4)

**OPAZORILLO:** Za zmanjšanje nevarnosti telesnih poškodb pri rokovanju z žaginim listom nosite zaščitne rokavice.

**OPAZORILLO:** Za zmanjšanje nevarnosti hudih telesnih poškodb morate pred nastavitvijo ali demontažo/namestitvijo priključkov oz. pribora izključiti orodje in odstraniti akumulator.

- Nehoteni zagon oz. vklop lahko povzroči telesne poškodbe.
- Nikoli ne pritisnite gumba za zaklepanje vretena, medtem ko se žagin list vrti oz. je v prostem teku.
- S to napravo ne žagajte lahkih zlitin in železnih kovin (ki vsebujejo železo ali jeklo), betona ali opek ali cementnih izdelkov.

- Odstranite baterijo iz žage.
- Dvignite roko navzgor in kolikor je mogoče dvignite spodnji ščitnik **1**.
- Med previdnim obračanjem žaginega rezila z roko pritisnite gumb za zapahnitev vretena **44**, dokler se ne zapahne.
- Gumb držite pritisnjen in z drugo roko ter s priloženim ključem 6 mm **31** popustite vijak žaginega rezila **43**. (Obračajte ga v smeri gibanja urinega kazalca, levi navoj.)
- Odstranite vijak žaginega lista **43**, zunanjo pritrdilno podložko **45** in žagin list **46**. Notranjo podložko **48** lahko pustite na vretenu.
- Odstranite in shranite adapterski obroč **47** s starega rezila za primer, če bi ga potrebovali ob namestitvi novega žaginega lista.

### Namestitev žaginega lista (sl. H1–H4)

- Odstranite baterijo iz žage.
- Če je treba zaskočite adapterski obroč **47** v luknjo na novem žaginem listu.
- Z dvignjeno roko in odprtim spodnjim ščitnikom **1** namestite list na vreteno, postavite vreteno na notranjo pritrdilno podložko **48** z zobni na dnu žaginega lista, tako da so obrnjeni proti zadnjemu delu žage.
- Namestite zunanjo pritrdilno podložko na vreteno.
- Vstavite vijak lista in z aktiviranjem zapore vretena s priloženim ključem trdno zategnite vijak (obračajte ga v nasprotni smeri gibanja urinega kazalca, levi navoj).

**OPAZORILLO!** Žagin list morate zamenjati samo na opisani način. Uporabljajte samo žagine liste, ki so v skladu z opisom v poglavju Tehnični podatki; kat. št.: priporočamo uporabo DT4260.

### Transportiranje žage (sl. A1, A2)

**OPAZORILLO:** Da bi zmanjšali tveganje hudih telesnih poškodb, VEDNO pred prenašanjem žage zaklenite zaporni gumb vodila, zaporno ročico zajeralne žage, zaporni zatič in gumb za nastavev mejnika. Nikoli za prenašanje ali dviganje žage ne uporabljajte ščitnikov.

Za varno in praktično prenašanje zajeralne žage je na vrhu roke montiran ročaj za prenašanje **3**.

- Žago prenašate tako, da potisnete glavo navzdol in pritisnete na zaporni zatič **11**.
- Zapahnite zaporni gumb vodila, tako da je glava žage spredaj, zapahnite roko žage v polnem levem kotu zajere, potisnite omejevalnik **13** do konca navznoter in zaklenite zaporni gumb nagiba **33** z glavo žage v navpičnem položaju, da je orodje čim manjše in čim bolj kompaktno.
- Vedno uporabljajte ročaj za nošenje **3** ali podaljšek podstavka **15**.

### Funkcije in krmilniki

**OPAZORILLO:** Za zmanjšanje nevarnosti hudih telesnih poškodb morate pred nastavitvijo ali demontažo/namestitvijo priključkov oz. pribora izključiti orodje in odstraniti akumulator. Nehoteni zagon lahko povzroči telesne poškodbe.

### Upravljanje zajeralne žage (sl. A2, I)

Zaporna ročica zajeralne žage **21** in zaporni gumb zajeralne žage **22** omogočata, da izvajate zajere z žago do 60° v desno in 50° v levo. Za zajere z žago dvignite zaporno ročico zajeralne žage, pritisnite na zaskočni gumb zajeralne žage in na lestvici zajeralne žage **19** nastavite želeni kot zajere. Za zapahnitev kota zajere potisnite navzdol ročico za zapahnitev zajeralne žage. Sprostite blokado zajeralne žage tako, da odpahnete gumb za zapahnitev zajere in potisnete blokado zajeralne žage **38** navzdol. Za izhod iz sprostitev potisnite sprostitve blokade zajeralne žage navzgor.

### Gumb za zapahnitev nagiba (sl. A2)

Gumb za zapahnitev nagiba omogoča, da nagnete žago za 49° na levo ali desno. Za nastavev nagiba obrnite gumb za zapahnitev nagiba **33** v nasprotni smeri gibanja urinega kazalca. Glava žage se zlahka nagne v levo ali v desno potem, ko izvlečete gumb za povozitev nagiba 0°. Za zategnitev obrnite gumb za zapahnitev nagiba v smeri gibanja urinega kazalca.

### Povozitev nagiba 0° (sl. A2)

Povozitev ustavi nagiba **0** **34** omogoča, da nagnete žago v desno prek oznake 0°.

Ko je aktivirano, se žaga samodejno ustavi pri 0°, ko jo premaknete z leve strani. Za začasni premik mimo 0° na desno izvlecite zaporni gumb za nagib **33**. Ko je gumb sproščen, se bo zaobitje omejevalnika znova aktiviralo. Zaporni gumb za nagib lahko zaklenete, tako da zavrtite gumb za 180°.

Ko je na položaju 0°, je povozitev zaklenjeno na mestu. Za delovanje odpahnitev nagnite žago rahlo v levo.

## Povozitev ustavitve nagiba 45° (sl. J)

Obstajata dve ročici za povozitev ustavitve nagiba, po ena za vsako stran žage. Za nagib žage levo in desno za več kot 45° potisnite ročico za odpahnitev povozitve nagiba 45° **55** nazaj. Ko je v zadnjem položaju, lahko žago nagnete prek teh omejevalnikov. Če potrebujete ustavitev pri 45°, povlecite ročico za povozitev nagiba 45° naprej.

## Zapore nagiba za rezanje letvic pod kotom (sl. J)

Za rezanje stropnih letvic, ki ležijo plosko, je žaga opremljena za natančno in hitro nastavitev ustavitve nagiba za rezanje letvic pod kotom levo in desno (glejte v **Navodila za rezanje stropnih letvic, ki ležijo plosko in Uporaba sestavljenih funkcij**)

Zaporo nagiba za rezanje letvic **57** lahko vrtite in tako vzpostavite stik z vijakom za nastavljanje letvice.

Za vrnitev zapore nagiba za rezanje letvic odstranite pritrilni vijak, zaporo za nagib 22,5° **56** in zaporo nagiba za rezanje letvic pod kotom 30° **57**. Obrnite zaporo nagiba za rezanje letvic pod kotom **57**, tako da bo oznaka 30° obrnjena navzgor. Ponovno vstavite pritrilni vijak, da pritrđite zaporo nagiba 22,5° in zaporo nagiba za letvice. To ne vpliva na natančnost nastavitve.

## Zapore nagiba 22,5°(sl. J)

Žaga ima sistem za hitro in natančno nastavitev nagiba 22,5° levo ali desno. Zaporo nagiba za rezanje letvic pod kotom 22,5° **56** lahko vrtite in tako vzpostavite stik z vijakom za nastavljanje letvice **54**.

## Zaporni gumb vodila (sl. A1)

Gumb za zapahnitev vodila **6** omogoča, da trdno zapahnete glavo žage in preprečite, da bi drsela po vodilih **9**. To je potrebno, ko izvajate določene reze ali ko prenašate žago.

## Omejevalnik globine utorov (sl. A2)

Omejevalnik globine utorov **30** omogoča, da omejite globino reza za žagin list. Omejevalnik je koristen za dela, kot je žaganje utorov in visokih navpičnih rezov. Zavrtite omejevalnik globine utora naprej in nastavite vijak za nastavitev globine **29** na želeno globino reza. Da bi zavarovali nastavitev, zategnite matico s krilci **28**. Če zavrtite omejevalnik globine utorov proti zadnji strani žage, tako zaobidete funkcijo omejevalnika globine utorov. Če je nastavitveni vijak za globino preveč privit, da bi ga lahko popustili z roko, lahko uporabite za popuščanje vijaka priloženi ključ **31**.

## Zaporni zatič (sl. A1)



**OPOMBA:** Zaporni zatič je treba uporabiti samo med prenašanjem ali shranjevanjem žage. Zapornega zatiča NIKOLI ne uporabljajte za kakršno koli rezanje.

Za zapahnitev glave žage v spuščnem položaju potisnite glavo žage navzdol, pritisnite na zaporni zatič **11** in sprostite glavo žage. To bo zadrževalo glavo žage varno v spuščnem položaju in preprečilo premikanje žage sem ter tja. Za sprostitev pritisnite glavo žage navzdol in izvlecite zatič.

## Drsna ročica za zapahnitev (sl. K, U)

Zaporna ročica za drsenje **62** pritrjuje žago na mestu, kar omogoča maksimalno natančno modeliranje pri navpičnem žaganju, kot kaže slika T.

## Ustavljalo na desni strani za spuščanje (sl. A1, A2)

Ustavljalo na desni strani za spuščanje **35** je montirano na drsnem omejevalniku **13** in ga lahko obrnete nazaj, ko ga ne potrebujete. Ko režete več koso z enako širino, obrnite ustavljalno na desni strani za spuščanje navzdol, premaknite drsni omejevalnik na želeno razdaljo od žaginega lista (meriti morate z merilnikom) in režite s pomočjo lesene deske, ki gleda proti ustavljalju.

## Prilagoditve

Ta zajeralna žaga je popolnoma in natančno nastavljena v tovarni že med proizvodnjo. Če je potrebna ponovna nastavitev zaradi transporta ali iz kateregakoli drugega razloga, pri prilagoditvi žage upoštevajte spodnje napotke. Ko so nastavitve opravljene, se ne spreminjajo več in ostanejo natančne.

## Nastavitev lestvice za zajere (sl. I, L)

1. Odklenite zaporno ročico zajeralne žage **21** in vrtite zajeralno roko, dokler zaskočni gumb zajeralne žage **22** ne zaklene žage v položaju 0°. Ne zapahnite ročaja za zapahnitev zajeralne žage.
2. Postavite kotni merilnik ob mejnik in žagin list, kot kaže slika. (Ne dotaknite se konic zob na žaginem listu s kotnikom. Z dotikom boste povzročili nenatančno meritev.)
3. Če žagin list ni natančno pravokotno na omejevalnik, popustite štiri vijake **51**, ki pridrđujejo lestvico zajere **19**, ter premaknite zaporno ročico zajeralne žage ter lestvico levo ali desno, dokler ni žagin list pravokotno na mejnik, kot ste izmerili s pravokotnim merilnikom.
4. Ponovno privijte štiri vijake. Pri tem ne upoštevajte vrednosti, ki jo kaže v tem trenutku kazalnik zajere **49**.

## Nastavitev kazalnika zajere (sl. I)

1. Odklenite zaporno ročico zajeralne žage **21** in pomaknite roko zajeralne žage v položaj nič.
2. Z odpahnjeno ročico za zapahnitev zajeralne žage omogočite jezičku zajeralne žage, da zagrabi na mestu, ko ste obrnili roko zajeralne žage v položaja nič.
3. Opazujte kazalnik zajeralne žage **49** in lestvico zajere **19**, prikazana na sliki H. Če kazalnik ne kaže natančno nič, popustite vijak kazalnika zajeralne žage **50**, ki pridrđuje kazalnik na mestu, prestavite kazalnik in ponovno privijte vijak.

## Kotnik nagiba za nastavitev mize (sl. A1, A2, J, M)

1. Za poravnavo kotomera za mizo zaklenite roko v spodnjem položaju z zapornim zatičem **11**.
2. Kotnik položite ob žagin list in se prepričajte, ali se kotnik ne nahaja na konici zoba (sl. M).
3. Popustite zaporni gumb nagiba **33** in zagotovite, da je roka trdno ob omejevalniku nagiba 0°.
4. Po potrebi zavrtite vijak za nastavitev nagiba na 0° (**59** sl. J) s 6 mm ključem za žagin list **31**, tako da je žagin list na nagibu 0° glede na mizo.

## Nastavitev kazalnika nagiba (sl. J)

Če kazalniki nagiba **53** ne kažejo ničle, popustite posamezni vijak **52**, ki pridrđuje posamezni kazalnik na mestu, in kazalnike po potrebi premaknite. Zagotovite, da bodo nagibi 0° pravilno nastavljeni na kazalniku nagibov pred nastavitvijo katerih koli drugih vijakov za kote nagibov.

## Leva in desna prilagoditev omejevalnika nagiba 45° (sl. A2, J)

### Za nastavitev desnega omejevalnika nagiba 45°:

1. Potisnite omejevalnik **13** v skrajni zunanji položaj in šele nato nagnite žago.
2. Popustite zaporni gumb za nagib **33** in izvlecite omejevalnik nagiba za 0° **34**, tako da omogočite zaobiti omejevalnika nagiba 0°.
3. Če medtem, ko je žaga pomaknjena do konca na desno, kazalnik nagiba **53** ne kaže natančno 45°, zavrtite s 6 mm ključem za žagin list **58** levi nastavitveni vijak za nagib 45° **31**, tako da kazalnik nagiba kaže natančno 45°.

### Za nastavitev levega omejevalnika nagiba 45°:

1. Potisnite omejevalnik **13** v skrajni zunanji položaj in šele nato nagnite žago.
2. Popustite zaporni gumb za nagib in nagnite glavo žage v levo.
3. Če kazalnik nagiba ne označuje natančno 45°, vrtite desni vijak za nastavitev nagiba 45°, dokler kazalnik nagiba ne kaže 45°.

## Nastavitev omejevalnika nagiba na 22,5° (ali 30°) (sl. A2, J)

**OPOMBA:** Kote nagiba nastavite samo po nastavitvi kota nagiba 0° in prilagoditvi kazalnika nagiba. Potisnite drsni omejevalnik v skrajni zunanji položaj in nato začnite nastavljanje nagiba 22,5° ali 30°.

Za nastavev levega kota nagiba 22,5° izvlecite navzven levo zaporo nagiba 22,5° **56**. Popustite zaporni gumb za nagib **33** in nagnite glavo žage do konca v levo. Če kazalnik nagiba **53** ne kaže natančno 22,5°, zavrtite vijak za nastavev krone **54**, ki se dotika zapore, z uporabo 10 mm ključa, dokler kazalnik nagiba ne označuje 22,5°.

Za nastavev desnega kota nagiba na 22,5° obrnite navzven desno zaporo nagiba 22,5°. Popustite zaporni gumb za nagib **34** in izvlecite omejevalnik nagiba za 0°, tako da omogočite zaobiti omejevalnika nagiba 0°. Če medtem, ko je žaga pomaknjena do konca na desno, kazalnik nagiba ne kaže natančno 22,5°, zavrtite nastavitveni vijak krone **54**, ki se dotika zapore, z 10 mm ključem, dokler kazalnik nagiba ne označuje natančno 22,5°.

### Nastavev mejnika (sl. A1)

Zgornji del mejnika lahko nastavite tako, da zagotovite razmik, ki omogoča naklon žage na polnih 49° levo in desno.

1. Za nastavev vsakega omejila **13** popustite gumb za nastavev omejila **12** in potisnite omejila navzven.
2. Opravite suhi rez z izključeno žago in preverite razmik.
3. Nastavite omejilo, tako da je čim bližje listu in da omogoča kar največjo podporo za obdelovanec, ne da bi pri tem oviral premikanje roke navzgor in navzdol.
4. Zategnite gumb za nastavev omejila.
5. Ko so dejanja za nastavev nagiba končana, ponovno namestite omejilo.

**OPOMBA:** Vodila mejnikov se lahko zamašijo zaradi prahu, ki nastane pri žaganju. Utove v vodilu očistite s pomočjo ščetke ali zraka pod nizkim pritiskom.

### Aktiviranje ščitnika in vidljivosti (sl. Y)

Spodnji ščitnik **1** na žagi je zasnovan tako, da samodejno odkrije list, ko se roka pomakne navzdol, in pokrije list, ko je roka dvignjena.

Ščitnik lahko dvignete z roko, ko nameščate, ali odstranujete žagine liste ali pri pregledu žage. NIKOLI NE DVIGUJTE spodnjega ŠČITNIKA Z ROKO, ČE ŽAGIN LIST NI USTAVLJEN.

### Nastavev vodilne letve (Sl. A1)

Redno preverjajte razmik ali zračnost vodil **9**.

Desno vodilo lahko nastavite z nastavitvenim vijakom **7**. Za zmanjšanje zračnosti uporabite 4 mm imbus ključ in postopno vrtite nastavitveni vijak v smeri gibanja urinega kazalca hkrati s potiskanjem glave žage nazaj in naprej.

### Nastavev zapore zajere (Sl. A1, N)

Zaporni vzvod zajeralne žage **60** je treba nastaviti, če se lahko miza žage premika, medtem ko je zaporna ročica žage zaklenjena (v spodnjem položaju).

1. Premaknite ročico za zapahnitev zajeralne žage **21** v odpahnjeni (zgornji) položaj.
2. S ploskim izvijačem privijte zaporni drog zajeralne žage, tako da ga vrtite v smeri gibanja urinega kazalca, kot je prikazano na sliki N. Zaporni drog vrtite, dokler se ne prilega, nato ga za en obrat zavrtite v nasprotni smeri gibanja urinega kazalca.
3. Ponovno zapahnite zapah zajeralne žage in nepopuščeno meritev na lestvici zajeralne žage – na primer, 34° – in zagotovite, da se miza ne bo obračala.

### Pred uporabo žage (sl. A1, A2)

- Namestite pravilni žagin list. Ne uporabljajte prekomerno obrabljenih žaginih listov. Najvišja hitrost vrtenja orodja ne sme preseči hitrosti vrtenja žaginega lista. Ne uporabljajte abrazivnih rezil.
- Preverite, ali zaščitni pokrov jermena **37** ni poškodovan in pravilno delovanje spodnjega ščitnika **1**.
- Podaljške mize namestite na obeh straneh podstavka žage. Podrobnosti pogledjte v razdelku **Sestavljanje podaljškov podstavka**.
- Ne poskušajte žagati izjemno majhnih kosov.

- Žagin list mora rezati neovirano. Ne uporabljajte sile.
- Pred začetkom žaganja naj motor doseže polno hitrost.
- Preverite, ali so vsi zaporni gumbi in ročaji primežev trdno zategnjeni.
- Pritrdite obdelovanec.
- Čeprav lahko z žago žagate les in mnoge materiale, ki ne vsebujejo železa, se naslednji napotki nanašajo samo na rezanje lesa. Isti napotki veljajo tudi za druge materiale. S to žago ne režite železnih materialov (železa ali jekla), vlaknatega cementa ali zidov!
- Uporabite ploščo z rezo. Če je reza širša od 12 mm, žage ne uporabljajte.
- Žago priklopite na zunanji odsesovalnik prahu.

## DELOVANJE

### Navodila za uporabo

**!** **OPOZORILO:** Vedno upoštevajte varnostna navodila in ustrezne predpise.

**!** **OPOZORILO:** Za zmanjšanje tveganja hudih poškodb, izklopite orodje in odklopite paket baterij pred nastavljanjem oz. demontažo/namestitvijo priključkov ali opreme. Nehoteni zagon naprave lahko povzroči poškodbe.

Pri izbiri žaginega lista, ki najbolj ustreza vašemu delu, upoštevajte podatke v poglavju **Žagini listi** pod **Izbirni pribor**.

Preverite, ali je orodje postavljeno tako, da ustreza ergonomskim pogojem glede na višino mize in stabilnost. Lokacija stroja mora biti izbrana tako, da ima upravljavec dober pregled nad delovnim področjem in da mu nudi dovolj prostora okoli stroja, ki mu omogoča gibanje brez omejitev.

Za zmanjšanje učinkov treslajev poskrbite, da temperatura v okolici ni prenizka, da sta orodje in oprema dobro vzdrževana in da je obdelovanec primeren za obdelavo s tem orodjem.

### Pravilni položaj telesa in rok (sl. 01, 02)

**!** **OPOZORILO:** Za zmanjšanje nevarnosti hudih telesnih poškodb **VEDNO** uporabite pravilni položaj rok, kot prikazuje slika O1.

**!** **OPOZORILO:** Da bi zmanjšali tveganje za nastanek hudih telesnih poškodb, bodite **VEDNO** pripravljeni na možne nenadne spremembe.

- Ne potiskajte rok v območje rezanja. Z roko se ne približajte na manj kot 100 mm od rezila.
- Med rezanjem trdno pritiskajte obdelovanec na podlago in ob mejnik. Roki naj ostaneta v delovnem položaju, dokler ne sprostite sprožila in se žagin list popolnoma ne ustavi.
- **VEDNO** OPRAVITE SLEPE REZE (BREZ NAPAJANJA) PRED KONČNIM REZOM, DA LAHKO PREVERITE POT ŽAGINEGA LISTA. NE PREKRIŽAJTE ROK, KOT JE PRIKAZANO NA SLIKI O2.
- Z obema nogama stojte trdno na tleh in ohranjajte ravnotežje. Med premikanjem roke zajeralne žage levo in desno sledite premikom roke in stojte nekoliko ob strani žage.
- Glejte skozi odprtine na ščitniku, ali sledite črti s svinčnikom.

### Sprožilno stikalo (sl. A2)

Za vklop žage potisnite vzvod za odpahnitev **25** v levo, nato pritisnite sprožilno stikalo **24**. Žaga bo delovala, dokler je stikalo pritisnjeno. Pred začetkom žaganja naj kolut doseže polno obratovno hitrost. Žago ugasnete, tako da sprostite stikalo. Pred dvigom glave žage počakajte, da se rezilo ustavi. Ni načina za zapahnitev stikala. V luknjo **26** v sprožilu lahko vstavite ključavnico in zaklenete stikalo.

Žaga ima samodejno električno zavoro žaginega lista, a žagin list se mora ustaviti v 4 sekundah po sprostitvi sprožila.

Preden odmaknete žagin list s podlage, se mora list vedno popolnoma ustaviti.

### Odsesavanje prahu (sl. A2, D, AA)

**!** **OPOZORILO:** Za zmanjšanje nevarnosti hudih telesnih poškodb morate pred nastavitvijo ali demontažo/namestitvijo



**priključkov oz. pribora izključiti orodje in odstraniti akumulator.**

Nehoteni zagon oz. vklop lahko povzroči telesne poškodbe.



**OPOZORILO:** Za določeni prah, kot sta hrastov ali bukov prah ocenjujejo, da sta kancerogena, še posebej v povezavi z dodatki za obdelavo lesa.

- Vedno uporabljajte odsesovalnik prahu.
- Zagotovite dobro prezračevanje delovnega mesa.
- Priporočamo, da nosite ustrezno dihalno zaščito.



**PREVIDNOST:** Nikoli ne uporabljajte žage, če nista nameščeni vrečka za prah ali sesalnik prahu DEWALT. Lesni prah lahko povzroči nevarnost za dihalne organe.



**PREVIDNOST:** Vrečko za prah preverite in očistite vedno po opravljenem delu.



**OPOZORILO:** Če žagate aluminij, odstranite vrečko za prah ali odklopite odsesovalnik prahu, da bi se izognili nevarnosti nastanka požara.

Zajeralna žaga ima vgrajeni priključek za odsesavanje prahu **36**, ki omogoča priklop vreče za prah **40** 33 mm šob ali neposredni priklop na DEWALT AirLock (DWV9000-XJ).

Upoštevajte ustrezne predpise v državi uporabe orodja.

**Priklop vrečke za prah (sl. D)**

1. Vrečko za prah **40** namestite na priključek za prah **36**, kot je prikazano na sliki D.

**Izpraznitev vrečke za prah (sl. D)**

1. Z žage odstranite vrečko za prah **40** in jo nežno stresite ali na rahlo udarite po njej, da bi izpraznili prah.
2. Vrečko za prah znova namestite na priključek za prah **36**.

Morda boste opazili, da ves prah ne bo odstranjen iz vrečke. To ne bo vplivalo na rezanje, bo pa skrajšalo učinkovitost sesanja prahu pri žaganju. Za obnovitev učinkovitosti sesanja prahu, pritisnite med praznjenjem na vzmet znotraj vrečke za prah in na rahlo udarite ob stranski del posode za smeti ali priključka za prah.

**Zunanji sesalnik prahu (sl. AA)**

Za odsesavanje suhega prahu, ki je še posebej škodljiv zdravju ali je znan kot rakotvoren prah, uporabite poseben sesalnik razreda M.

**Priklop na sesalni prahu, združljiv z AirLock (sl. AA)**

Priključek za prah **36** na zajeralni žagi je združljiv s sistemom priklopa DEWALT AirLock. Sistem AirLock omogoča hitro in varno povezavo med cevjo odsesovalnika prahu **67** in električnim orodjem.

1. Zagotovite, da bo obroč na priključku AirLock **65** na odpahnjem položaju. Poravnajte zareze **66** na obroču in priključku AirLock za odklenjen in zaklenjen položaj, kot je prikazano.
2. Pritisnite priključek AirLock na priključni za odsesavanje prahu **36**.
3. Zasukajte obroč na zapahnjem položaj.

**OPOMBA:** Krogljčni ležaj znotraj obroča se zaskoči v utoru in zavaruje spoj. Zajeralna žaga je sedaj trdno priklopljena na odsesovalnik prahu.

**Brezžična združljivost Tool Connect™**

Ta zajeralna žaga ima vgrajeno brezžično povezavo, ki lahko deluje z brezžičnim odsesovalnikom prahu Tool Connect™. Ko sta žaga in odsesovalnik z združljivim Wireless Tool Connect™ povezana, se odsesovalnik prahu upravlja s sprožilnim stikalom na zajeralni žagi.

**Uporaba XPS™ LED delovne luči (Sl. A1, A2)**

**OPOMBA:** V zajeralno žago morate vstaviti paket baterij.

Sistem LED delovne luči XPS™ ima začasno stikalo za vklop **27** in ga lahko vklopite ročno. Sistem LED delovne luči XPS™ se vklopi tudi, ko je sprožilo aktivirano in se žagin list vrti.

Žaganje kosa lesa po svinčnikom zarisani liniji:

1. Vključite sistem XPS™ in nato povlecite navzdol ročico za upravljanje **2**, da približate žagin list k lesu. Na obdelovancu se bo pojavila senca rezila.

2. Poravnajte zarisano črto z robom senca žaginega lista. Da bi se črta in senca popolnoma ujeli, boste morali žago kotno ali poševno prilagoditi.

**Prerezanje (sl. A1, A2, P, Q)**

Če ne uporabljate funkcije drsenja zagotovite, da bo glava žage potisnjena čim bolj nazaj in da je gumb za zapahnitev vodila **6** zategnjen. To bo preprečilo, da bo žaga drsela po vodilih, ker je obdelovanec pritrjen.

Rezanje več kosov ni priporočano, lahko pa to naredite varno, če zagotovite, da trdno pritisnete vsak kos posebej proti mizi in omejilu.

**Raven navpični prečni rez**

1. Nastavite in zapahnite roko zajeralne žage pri nič in držite les trdno na mizi **17** in proti omejlju **13**.
2. Z zategnjenim gumbom za zapahnitev vodila **6** vklopite žago tako, da potisnete ročico za odpahnitev **25** in stisnete sprožilno stikalo **24**.
3. Ko žaga doseže ustrezno hitrost, predvidno in počasi spustite roko za začetek žaganja skozi les. Preden dvignete roko počakajte, da se list vedno popolnoma ustavi.

**Drсни prečni rez (sl. A1, P)**

Ko režete obdelovanec, daljši od 51 x 115 mm (51 x 82 mm pri zajeri 45°), uporabite gib ven-dol-nazaj s popuščenim zapornim gumbom vodila **6**. Povlecite žago ven proti sebi, potisnite roko žage navzdol proti obdelovancu in počasi potiskajte žago nazaj, da zaključite rez.

Ne dovolite žagi, da se med vlečenjem iz reza dotakne zgornjega dela obdelovanca. Žaga se lahko premakne proti vam in morebiti povzroči telesne poškodbe ali poškoduje obdelovanec.

**Zajeralni poševni rez (Sl. Q)**

Kot zajere je pri izdelavi vogalov pogosto 45°, lahko pa ga nastavite kjer koli od nič do 50° v levo ali 60° v desno. Za ravni navpični prečni rez postopajte na naslednji način.

Ko izvajate zajeralni rez v obdelovanec, ki je širši od 51 x 105 mm in je krajši po dolžini, vedno položite daljši stran ob omejlju.

**Poševni rez (sl. A1, A2)**

Poševne reze lahko nastavite od 49° desno do 49° levo ter jih lahko izvajate z roko zajeralne žage nastavljeno na zajero med 50° levo ali 60° desno.

Podrobne informacije o sistemu nagiba poiščite v poglavju **Funkcije in krmilniki**.

1. Popustite gumb za zapahnitev nagiba **33** in premaknite žago v levo ali desno. Če je treba premaknite omejljo **13**, da omogočite zračnost. Ko ste namestili omejljo zategnite gumb za nastavev omejlj **12**.
2. Močno zategnite zaporni gumb za nagib.

Pri nekaterih izjemnih kotih lahko levo stran omejlja odstranite. Pomembne informacije glede prilagoditve mejnikov za določene poševne reze poiščite v poglavju **Nastavev mejnika** v poglavju **Nastavitve**.

Za odstranitev levega ali desnega mejnika odvijte gumb za nastavev mejnika **12** za nekaj obratov in potisnite mejnik ven. Desno omejljo je zavarovano na podstavek z vrvico, ki preprečuje, da bi ga izgubili.

**Kakovost reza**

Gladkost kateri koli reza je odvisna od številnih spremenljivk, kot so rezani material, vrsta rezila, ostrina rezila in količina rezov.

Če so zahtevani zelo gladki rezi za oblikovanje in druga natančnega dela boste dosegli želeni rezultat z uporabo ostrega lista (s 60 zobmi iz karbidne trdine) in nižjo, enakomerno hitrostjo rezanja.



**OPOZORILO:** Pazite, da se material med rezanjem ne premika ali drsi; trdno ga pritrdite. Preden dvignete roko, naj se žagin list vedno popolnoma ustavi. Če se na zadnji strani obdelovanca majhna vlakna še vedno cepijo, nalepite na mesto, kjer bo nastal rez, kos lepilnega traku. Zarežite čez trak in ga po končanem rezanju pazljivo odstranite.

**Rezanje utorov (utori in žlebi) (sl. A2)**

Za rezanje utorov ima žaga ustavev globine utorov **30**, vijak na nastavev globine **29** in matico s krlcem **28**. Navodila v razdelkih **Dršno rezanje**,

**Prečno rezanje, Zajeralno rezanje, in Sestavljeno rezanje zajer** so namenjena rezom skozi polno debelino materiala. Žaga lahko izvaja tudi utorne reze za izdelavo žlebov in utorov.

### Rezanje utorov (sl. A1, A2)

Podrobnosti za navodila za nastavitve globine reza poglejte **Omejitev globine utora**. Da bi se prepričali o pravi globini reza uporabite kos odpadnega lesa.

- Držite obdelovanec trdno na mizi in ob vzporedno omejilo **13**. Poravnajte območje reza pod žaginim listom. Postavite roko žage do konca naprej z žaginim listom v spodnjem položaju. Z zategnjenim gumbom za zapahnitev vodila **25** in stisnite sprožilno stikalo **24**. Nežno potisnite roko žage vzvratno, ta bi izžagal utor po celotnem obdelovancu.
- Spustite sprožilno stikalo, ko je roka žage spodaj. Ko se je žagin list popolnoma ustavil, dvignite roko žage. Preden dvignete roko žage, naj se list vedno popolnoma ustavi.
- Za razširitev utora ponovite koraka 1-2, dokler niste dobili želene širine.

### Pritrjevanje obdelovanca (sl. C)



**OPOZORILO:** Čeprav je obdelovanec varno pritrjen in v ravnovesju, lahko po končanem rezu postane neuravnotežen. Neuravnotežena obremenitev lahko prevrne žago ter mizo ali klop, na katero je žaga pritrjena. Če režete večji kos, ki po rezanju lahko izgubi ravnovesje, ga dobro podprite in se prepričajte, da je žaga čvrsto pritrjena na stabilno podlago. Pazite, da se ne poškodujete.



**OPOZORILO:** Prižema mora ostati vpeta nad podnožjem žage vedno, ko je v uporabi primež za obdelovanec. Obdelovanec zmeraj pritrдите na podnožje žage – ne na kateri drugi del v delovnem območju. Pazite, da nožna sponka ne bo pritrjena na rob podnožja žage.



**PREVIDNOST:** Vedno uporabite primež ali sponke za pritržitev obdelovanca za lažji nadzor in za zmanjšanje nevarnosti telesnih poškodb ali poškodovanja obdelovanca.

Uporabite le tisti primež **39**, ki ste ga dobili skupaj z žago. Levi ali desni mejnik drsi s strani na stran in pomaga pri vpenjanju. Za določene drugačne oblike in velikost materiala so morda primerni drugi pripomočki, kot so spojke in priponke.

### Namestitev primeža

- Obstajajo štiri pravokotne montažne luknje za primež **68** v podstavku, dve spredaj in dve zadaj na žagi pod omejilom podstavka. Vstavite primež **39** v en od štirih lukenj.
- Opomba: Ko sestavljate primež na zadnji strani žage, mora biti roka primeža na najvišjem položaju tako, da lahko zatič primeža potisnete v montažno luknjo ko se primež premika nad omejilom.
- Za prilagoditev primeža navzgor ali navzdol, zategnite gumb, da bi trdno pritržili obdelovanec.

**OPOMBA:** Ko režete poševne reze, namestite primež na nasprotno stran podnožja. VEDNO OPRAVITE SLEPE REZE (BREZ NAPAJANJA) PRED KONČNIM REZOM, DA PREVERITE POT ŽAGINEGA LISTA. POSKRIBITE, DA PRIMEŽ NE BO OVIRAL DELOVANJA ŽAGE ALI NJENIH ŠČITNIKOV.

### Podpora za dolge obdelovance (sl. E)

VEDNO PODPRITE DOLGE KOSE.

Za najboljše rezultate uporabite podpornika DE7023-XJ ali DE7033 **41**, da bi podaljšali širino žage. Dolge obdelovance podprite z ustreznimi pripomočki, kot so koza za žaganje ali podobno, ter tako preprečite padec previsnega dela obdelovanca.

### Izdelovanje okvirjev za sliko, škatel in ostalih predmetov s štirimi stranicami (Sl. R, S)

Dokler ne dobite "občutka" za žago, naredite iz ostankov lesa najprej nekaj preprostih izdelkov. Žaga je popolno orodje za rezanje kotnih zajer, kot je prikazano na sliki R.

Risba 1 na sliki R kaže spoj, narejen z načinom nastavitve nagiba. Prikazani spoj lahko izdelate s katerim koli od obeh načinov.

- Uporaba nastavitve nagiba:
  - nagib za obe letvi je nastavljen na 45°, tako da dobite kot 90°;
  - roka zajeralne žage je zaklenjena na položaju nič in nastavitve nagiba je zaklenjena na 45°;
  - les je postavljen s široko plosko stranjo ob mizo in z ozkim robom ob omejilo.
- Uporaba nastavitve zajere:
  - isti rez lahko izdelate z žaganjem zajere desno in levo, ko je širša stran naslonjena ob omejilo.

### Rezanje okrasnih letev in drugih okvirjev (sl. S)

Risba 2 na sliki S kaže spoj, izdelan z nastavitvijo zajeralne roke na 45° za rez dveh stranic tako, da oblikujeta vogal 90°. Za izdelavo te vrste spoja nastavite nastavitve nagiba na nič in zajeralno roko na 45°. Še enkrat postavite les s široko plosko stranjo na mizo in z ozkim robom ob omejilo. Obe risbi na sliki S veljata samo za štiristranske predmete. Ko se spreminja število stranic, se spreminjajo tudi nastavitve zajer in poševnih kotov. Spodnja razpredelnica navaja primerne kote za različne oblike, pod pogojem, da so vse stranice enako dolge.

ŠTEVILO STRANIC	KOT ZAJERE ALI NAGIBA
4	45°
5	36°
6	30°
7	25,7°
8	22,5°
9	20°
10	18°

Za oblike, ki niso prikazane v razpredelnici, uporabite naslednjo formulo: 180° deljeno s številom stranic je enako zajeri (če režete material navpično) ali kotu nagiba (če režete material tako, da leži plosko).

### Rezanje sestavljenih zajer (Sl. T)

Sestavljena zajera je rez, izdelan s sočasno uporabo kota zajere in kota naklona. Takšen tip reza se uporablja za izdelavo okvirjev ali poševnih škatel, kot je prikazana na T.

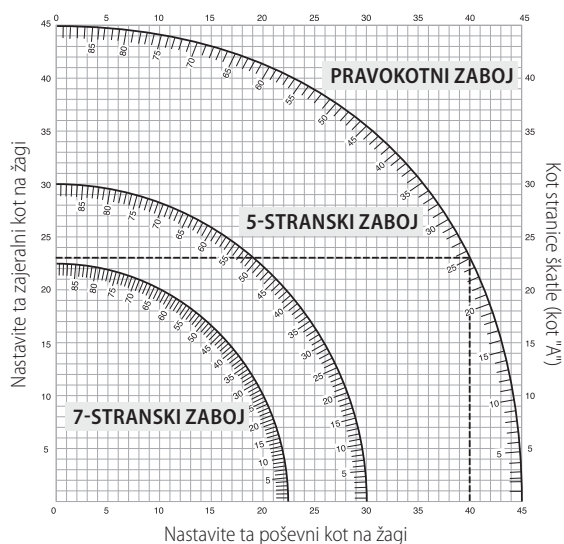


**OPOZORILO:** Če se kot rezanja spreminja od reza do reza, preverite, ali sta zaporni gumb za nagib in zaporna ročica zajere trdno pritrjena. Oba morate po vsaki nastavitvi kota ali poševnega reza obvezno blokirati.

Lestvica, prikazana spodaj, vam bo pomagala izbrati ustrezne nastavitve kotov in poševnih rezov za pogoste sestavljene kombinirane reze.

- Pri uporabi diagrama izberite zeleni kot A (Sl. T) za svoj projekt in poiščite ta kot na ustreznem loku v diagramu.
- Od te točke sledite lestvici navzdol, da najdete vrednost zajere ter postrani, da najdete pravilni kot zajere.
- Nastavite žago na predpisane kote in opravite nekaj poskusnih rezov. Za vajo sestavite skupaj izrezane kose.

Primer: Za izdelavo 4-stranske škatle z zunanji koti 26° (kot A, sl. T) uporabite zgornji desni lok. Poiščite kot 26° na obodni lestvici. Sledite horizontalni presečnici na drugo stran, tako da dobite nastavitve kota zajere na žagi 42°. Na enak način sledite navpični presečnici do vrha ali dna, da dobite nastavitve za poševni kot na žagi (18°). Da bi preverili pravilnost nastavitve na žagi, zmeraj na odpadnem lesu naredite nekaj poskusnih rezov.



## Rezanje osnovne letve (sl. K, U)

Za izdelavo popolnih ravnih rezov  $90^\circ$  nastavite les ob mejnik in ga trdno držite na mestu, kot je prikazano na sliki U. Vklopite žago in počakajte, da doseže žagin list polno hitrost, nato previdno potisnite roko žage skozi rez.

## Rezanje osnovne letve višine od 70 mm do 150 mm navpično ob omejlilu (sl. K, U)

**OPOMBA:** Uporabite drsno ročico za zapahnitev **62**, prikazano v sliki K, ko režete osnovne letve z merami od 70 mm do 150 mm visoko navpično proti omejlilu.

Material nastavite tako, kot je prikazano na sliki U.

Vse reze morate opraviti s hrbtno stranjo letve ob mejniku in s spodnjo stranjo letve na mizi.

	Notranji vogal	Zunanji vogal
Leva stran	Zajera levo $45^\circ$ Varna leva stran reza	Zajera desno $45^\circ$ Varna levo stran reza
Desna stran	Zajera desno $45^\circ$ Varna desna stran reza	Zajera levo $45^\circ$ Varna desna stran reza

Material do 150 mm lahko režete tako, kot je opisano zgoraj.

## Rezanje okrasnih letev (sl. A1, V1, V2)

Ta žaga je zelo primerna za naloge rezanja okrasnih letev. Da bi jih pravilno prilagodili, morajo biti zajere okrasnih letev sestavljene zelo natančno.

Ta zajeralna žaga ima posebne prednastavljene točke zajeralnih jezičkov pri  $22,5^\circ$ ,  $31,6^\circ$  in  $35,3^\circ$  levo in desno za rezanje okrasnih letev v ustreznem kotu in zapore nagiba na  $22,5^\circ$ ,  $30^\circ$  levo in desno. Na lestvici nagiba **10** je tudi oznaka pri  $33,9^\circ$ . V spodnji tabeli so pravilne nastavitve za rezanje okrasnih letev.

**OPOMBA: Predhodni poskusi na odpadnem materialu so zelo pomembni!**

## Navodila za rezanje stropnih letvic, ki ležijo plosko, in uporaba sestavljenih funkcij (sl. V1)

- Letvice morajo ležati plosko s širšo hrbtno površino obrnjeno navzdol na žagini mizi **17**.
- Položite zgornjo stran letve ob omejevalnik **13**.
- Spodnje nastavitve so za okrasne letve z upogibom  $45^\circ$ .

	Notranji vogal	Zunanji vogal
Leva stran	Nagib levo $30^\circ$ Zajeralna miza nastavljena na desno $35,26^\circ$ Varni levi konec reza	Nagib desno $30^\circ$ Zajeralna miza nastavljena na levo $35,26^\circ$ Varni levi konec reza
Desna stran	Nagib desno $30^\circ$ Zajeralna miza nastavljena na levo $35,26^\circ$ Varni desni konec reza	Nagib levo $30^\circ$ Zajeralna miza nastavljena na desno $35,26^\circ$ Varni desni konec reza

4. Te nastavitve veljajo za okrasne letve s koti  $52^\circ$  na vrhu in koti  $38^\circ$  na dnu.

	Notranji vogal	Zunanji vogal
Leva stran	Nagib levo $33,9^\circ$ Zajeralna miza nastavljena na desno $31,62^\circ$ Varni levi konec reza	Nagib desno $33,9^\circ$ Zajeralna miza nastavljena na levo $31,62^\circ$ Varni levi konec reza
Desna stran	Nagib desno $33,9^\circ$ Zajeralna miza nastavljena na levo $31,62^\circ$ Varni desni konec reza	Nagib levo $33,9^\circ$ Zajeralna miza nastavljena na desno $31,62^\circ$ Varni desni konec reza

## Alternativni način rezanja okrasnih letev

Rezanje okrasnih letev s tem načinom ne zahteva rezov z nagibom. Manjše spremembe v kotu zajere lahko naredite brez vpliva na kot nagiba. Če sta vogala združena drugače kot  $90^\circ$ , lahko žago hitro in preprosto nastavite nanje.

## Navodila za rezanje okrasnih letev s koti med mejnikom in podnožjem žage za vse reze (sl. V2)

- Letev nagnite tako, da bo spodnji del nagiba (del, ki gre prosti steni, ko ga nemeščate) leži proti omejlilu **13** in zgornji del letve počiva na mizi žage **17**.
- Nagnjena "ploskev" na zadnji strani letve mora počivati pravokotno na omejlilu in mizi žage.

	Notranji vogal	Zunanji vogal
Leva stran	Zajera desno pri $45^\circ$ Varna desna stran reza	Zajera levo pri $45^\circ$ Varna desna stran reza
Desna stran	Zajera levo pri $45^\circ$ Varna leva stran reza	Zajera desno pri $45^\circ$ Varna levo stran reza

## Specialni rezi

**⚠ OPOZORILO: Nikoli ne režite, če material ni pritrjen na mizo in naslonjen ob omejlilo.**

## Rezanje aluminija (sl. W1, W2)

### VEDNO UPORABLJAJTE PRIMERNO ŽAGINO REZILO, IZDELANO POSEBEJ ZA REZANJE ALUMINIJA.

Določene obdelovance bo morda treba vpeti ali pritrčiti, da bi preprečili premikanje med rezanjem. Material položite tako, da boste rezali skozi najtanjši del, kot je prikazano na sliki W1. Slika W2 kaže napačno pot rezanja teh izrastkov.

Ko režete aluminij, uporabite kot mazivo vosek v obliki paličke. Vosek v stiku nanesite pred rezanjem neposredno na žagin list **46**. Nikoli ne nanašajte voska na vrteči se žagin list. Vosek zagotavlja pravilno mazanje in preprečuje sprijemanje drobirja na rezilo.


## Upognjeni material (sl. X1, X2)

Upognjeni obdelovanec vedno postavite tako, kot prikazuje slika X1, in nikoli tako, kot je prikazano na sliki X2. Zaradi nepravilno postavljenega obdelovanca se lahko rezilo zagodilo.

## Rezanje plastičnih cevi in drugih valjastih obdelovancev


Žaga lahko brez težav prereže plastične cevi. Cev režite prav tako kot les in **JO TRDNO PRITRDITE ALI PRITISKAJTE OB MEJNIK, KI PREPREČUJE, DA BI SE CEV KOTALILA**. To je še posebej pomembno pri kotnih rezih.

## Žaganje velikih kosov (SI. Y)

Včasih je kos lesa prevelik, da bi ga lahko namestili pod spodnji ščitnik. V takem primeru postavite desni palec na zgornjo stran ščitnika  in zavrtite ščitnik navzgor le toliko, da se odmakne od obdelovanca, kot je prikazano na sliki Y. Temu postopku se čim bolj izogibajte, toda če je potrebno, bo v tem primeru žaga delovala pravilno in omogočila večji rez. MED DELOM Z ŽAGO NAJ NE BO ŠČITNIK NIKOLI ODPRT, TAKO DA BI GA V ODPRTEM POLOŽAJU PRIVEZALI, PRILEPILI S TRAKOM ALI UPORABILI ZA TO KAKŠEN DRUG NAČIN.

## VZDRŽEVANJE

Vaše električno orodje je namenjeno dolgotrajnemu obratovanju z minimalnim vzdrževanjem. Dolgoročno zadovoljivo delovanje je odvisno od pravilne nege in rednega čiščenja orodja.

 **OPOZORILO: Za zmanjšanje tveganja hudih poškodb, izklopite orodje in odklopite paket baterij pred nastavljanjem oz. demontažo/namestitvijo priključkov ali opreme. Nehoteni zagon naprave lahko povzroči poškodbe.**

Polnilnika in paketa akumulatorjev ni mogoče servisirati.





## Mazanje

Električno orodje ne zahteva dodatnega mazanja.



## Čiščenje

 **OPOZORILO: Odstranite umazanijo in prah iz glavnega ohišja z izpihovanjem s suhim zrakom, ko opazite, da se prah nabere v in okoli odprtih za zračenje. Med opravljanjem tega postopka nosite ustrezno zaščito za oči in masko za obraz.**

 **OPOZORILO: Za čiščenje nekovinskih delov orodja nikoli ne uporabljajte kemičnih sredstev ali drugih močnih kemikalij. Take kemikalije lahko oslabijo materiale, iz katerih so izdelani ti deli. Uporabite samo krpo, navlaženo z vodo oz. milnico. Pazite, da voda ne prode v notranjost orodja; nikoli ne potopite nobenega dela orodja v tekočino.**

Pred uporabo pazno preverite zgornji ščitnik, spodnji ščitnik ter cev za odsesavanje prahu; tako se preprečate, ali bodo vsi deli pravilno delovali. Pazite, da drobir, prah ali delci obdelovanca ne povzročijo blokade katere koli od funkcij.

V primeru, da se delci obdelovanca zagostijo med list žage in oba pokrova, odstranite paket baterij iz stroja in upoštevajte napotke v poglavju **Zamenjava ali nameščanje novega žaginega lista**. Odstranite zagostjene delce in ponovno montirajte rezilni kolut.

Občasno očistite prah in leseni drobir okoli IN POD osnovo ter vrteče se mize.


## Čiščenje delovne luči

- Z leče delovne luči previdno očistite z bombažno krpo žaganje in drobir. Nabrani prah lahko blokira delovno luč in prepreči natančnost označevanja linije reza.
- NE uporabljajte nikakršnih razredčil, ker lahko poškodujejo lečo.
- Ko je žagin list odstranjen z žage, očistite smolo in nabrano umazanijo z žaginega lista.

## Čiščenje jaška za prah

Ko je žaga izklopljena in je glava žage popolnoma dvignjena, lahko s stisnjenim zrakom pod nizkim tlakom ali okroglim osnikom očistite prah iz cevi za prah.

## Izbirna oprema

 **OPOZORILO: Ker dodatna oprema, ki je ni izdelalo podjetje DEWALT, ni bila preizkušena s tem orodjem, je njena uporaba lahko nevarna. Da bi zmanjšali nevarnost poškodb, uporabljajte le opremo, ki jo priporoča DEWALT.**

Če potrebujete več informacij glede ustreznosti dodatne opreme, se obrnite na svojega prodajalca.

### Primež: DE7082-XJ (sl. C)

Primež **39** se uporablja za varno pritrjevanje obdelovanca na mizo žage.

### Vpenjalna glava za hitro sprostitve: DWS5026-XJ

### Vrečka za prah: DW7053-QZ (sl. D)

Vrečka ima zadrgo za lažje praznjenje, vrčka za prah **40** bo zajela večino ustvarjene žagovine.

### Podstavek z nogami: DE7023-XJ, DE7033-XJ (sl. E)

Podstavek z nogami **41** se uporablja za razširitev mize žage.

### Oporniki primeža: DE7025-XJ (sl. F)

Oporniki primeža **42** se uporabljajo za pritrjevanje žage na podstavek z nogami.

**ŽAGINI LISTI:** VEDNO UPORABLJAJTE 250 mm ŽAGINE LISTE Z VPENJALNO LUKNJO PREMERA 30 mm. HITROST MORA BITI NAJMANJ 4300 VRTLJ./MIN. Ne uporabljajte žaginskih listov z manjšim premerom. Taki žaginski listi ne bodo primerno zavarovani. Uporabljajte samo žagine liste za prečne reze! Ne uporabljajte žaginskih listov za hitro vzdolžno rezanje, kombinacijo žaginskih listov ali listov s cepilnim kotom, večjim od 5°.

### OPIS ŽAGINEGA LISTA

UPORABA	PREMER	ZOBJE LISTA
<b>Žagin list za gradbeništvo</b> (ozka reza s prevleko proti sprijemanju)		
Splošna uporaba	250 mm	40
Fin prečni rez	250 mm	60
<b>Žaginski listi za lesarstvo</b> (omogoča gladke čiste reze)		
Fin prečni rez	250 mm	80
Neželezne kovine	250 mm	96

## Varovanje okolja



Odpadke odlagajte ločeno. Izdelkov in baterij, ki so označeni s tem simbolom, ne odstranjujte skupaj z ostalimi gospodinjstvi odpadki.

Izdelki in baterije vsebujejo materiale, ki jih je mogoče znova uporabiti ali reciklirati, kar zmanjšuje potrebo po surovinah. Električne izdelke in baterije reciklirajte v skladu s krajevnimi predpisi. Za dodatne podrobnosti obiščite spletno stran [www.2helpU.com](http://www.2helpU.com).

## Polnilni akumulator

Ta akumulator z dolgo življenjsko dobo morate napolniti, ko ne zmore več zagotavljati dovolj energije za dela, ki jih je orodje prej opravljalo z lahkoto. Ob koncu njene tehnične življenjske dobe ravnajte z njo v skladu s predpisi za varovanje okolja:

- Do konca izpraznite baterijo, nato jo odstranite iz orodja.
- Litijeve-ionske akumulatorje je mogoče reciklirati. Odnosite jih k svojemu prodajalcu ali v obrat za recikliranje. Zbrane baterije bodo reciklirane oz. odstranjene med odpadke v skladu s predpisi.

# ZAKRETNA PILA

## DCS727

### Čestitamo!

Odabrali ste alat tvrtke DEWALT. Godine iskustva i neprekidnih poboljšanja čine DEWALT jednim od najpouzdanijih partnera za korisnike profesionalnih električnih alata.

### Tehnički podaci

		DCS727	
Napon	V <sub>AC</sub>	54	
Tip		1	
Vrsta baterije		Li-Ion	
Promjer oštrice	mm	250	
Provrta oštrice pile	mm	30	
Debljina tijela oštrice	mm	1,75	
Maks. debljina usjeka	mm	3,0	
Najveći broj okretaja lista pile	min <sup>-1</sup>	4300	
Maks. mogućnost prerezanja 90°	mm	305	
Maks. kutna mogućnost 45°	mm	215	
Najveća dubina rezanja 90°	mm	90	
Najveća dubina nagibnog prerezanja 45°	mm	50	
Zakretanje (maks. položaji)	lijevo	50°	
	desno	60°	
Nagib (maks. položaji)	lijevo	49°	
	desno	49°	
0° zakretanje			
Maks. visina osnovne ploče 150 mm	mm	28	
Dobivena širina na najvišoj visini 90 mm	mm	290	
Dobivena visina na najvećoj širini 305 mm	mm	77	
45° zakretanje ulijevo			
Dobivena širina na najvišoj visini 90 mm	mm	200	
Dobivena visina na najvećoj širini 210 mm	mm	77	
45° zakretanje udesno			
Dobivena širina na najvišoj visini 90 mm	mm	200	
Dobivena visina na najvećoj širini 210 mm	mm	77	
45° nagib ulijevo			
Dobivena širina na najvišoj visini 60 mm	mm	290	
Dobivena visina na najvećoj širini 305 mm	mm	50	
45° nagib udesno			
Dobivena širina na najvišoj visini 28 mm	mm	290	
Dobivena visina na najvećoj širini 305 mm	mm	20	
Vrijeme automatskog zaustavljanja lista	s	< 4	
Masa (bez baterije)	kg	20,5	
Vrijednosti buke i/ili vrijednosti vibracija (troosni vektorski zbroj) u skladu s normom EN62841-3-9:			
L <sub>PA</sub> (razina emisije zvučnog tlaka)	dB(A)	100,3	
L <sub>WA</sub> (snaga zvuka)	dB(A)	111,7	
K (nesigurnost za danu razinu zvuka)	dB(A)	3	

Vibracije i/ili buka navedene na ovom informacijskom listu izmjerene su u skladu sa standardiziranim ispitivanjem opisanim u dokumentu EN62841 i mogu se upotrijebiti za međusobno uspoređivanje alata. Može se upotrijebiti za preliminarnu procjenu izloženosti.

**UPOZORENJE:** Deklarirana razina emisije vibracija i/ili buke odnosi se na glavne primjene alata. Međutim, ako se alat koristi u drugim primjenama, s drugim nastavcima ili ako je loše održavan, emisija

vibracija i/ili buke mogla bi se razlikovati. To može značajno povećati razinu izloženosti tijekom ukupnog vremena upotrebe.

Pri procjeni razine izloženosti vibracijama i/ili buci potrebno je uzeti u obzir vrijeme tijekom kojeg je alat isključen i vrijeme dok je uključen, ali se ne upotrebljava za izvođenje radova. To može značajno smanjiti razinu izloženosti tijekom ukupnog vremena upotrebe.

Provjerite dodatne sigurnosne mjere za zaštitu korisnika od učinaka vibracija i/ili buke kao što su: održavanje alata i pribora, održavanje ruku toplima (važno za vibracije), organizacija radnih procedura.

### Deklaracija o usklađenosti EZ-a

#### Direktiva o strojevima i Direktiva o radijskoj opremi



#### Zakretna pila DCS727

DEWALT izjavljuje da su proizvodi opisani u odjeljku **Tehnički podaci** u skladu s direktivama: 2006/42/EZ, EN62841-1:2015/AC:2015; EN62841-3-9:2015/AC:2016-09.

Ovi proizvodi također su usklađeni s direktivama 2014/53/EU, 2014/30/EU i 2011/65/EU. Za dodatne informacije kontaktirajte tvrtku DEWALT putem sljedeće adrese ili pogledajte prilog pri kraju priručnika.

Dolje potpisani odgovoran je za usklađenost tehničke dokumentacije i ovu izjavu iznosi u ime tvrtke DEWALT.

Markus Rempel  
Vice-President Engineering, PTE-Europa  
DEWALT, Richard-Klinger-Straße 11,  
D-65510, Idstein, Germany  
14.06.2019.



**UPOZORENJE:** Pročitajte priručnik s uputama kako biste smanjili rizik od ozljeda.

### Definicije: Sigurnosne smjernice

Definicije navedene u nastavku opisuju razinu ozbiljnosti svih upozorenja. Pročitajte priručnik i obratite pažnju na ove simbole.



**OPASNOST:** Označava neposrednu rizičnu okolnost koja će, ako se ne izbjegne, rezultirati ozbiljnim ozljedama ili smrću.



**UPOZORENJE:** Označava potencijalno rizičnu okolnost koja, ako se ne izbjegne, može rezultirati ozbiljnim ozljedama ili smrću.



**OPREZ:** Označava potencijalno rizičnu okolnost koja, ako se ne izbjegne, može rezultirati manjim ili srednje teškim ozljedama.

**NAPOMENA:** Naznačuje praksu koja nije vezana uz tjelesne ozljede, a ako se ne izbjegne, može rezultirati materijalnom štetom.



Naznačuje rizik od strujnog udara.



Označava rizik od požara.



Baterije				Punjači/vrijeme punjenja (minute)								
Kat. br.	V <sub>DC</sub>	Ah	Masa (kg)	DCB104	DCB107	DCB112	DCB113	DCB115	DCB118	DCB132	DCB119	
DCB546	18/54	6,0/2,0	1,05	60	270	170	140	90	60	90	X	
DCB547	18/54	9,0/3,0	1,46	75*	420	270	220	135*	75*	135*	X	
DCB548	18/54	12,0/4,0	1,44	120	540	350	300	180	120	180	X	
DCB181	18	1,5	0,35	22	70	45	35	22	22	22	45	
DCB182	18	4,0	0,61	60/40**	185	120	100	60	60/40**	60	120	
DCB183/B	18	2,0	0,40	30	90	60	50	30	30	30	60	
DCB184/B	18	5,0	0,62	75/50**	240	150	120	75	75/50**	75	150	
DCB185	18	1,3	0,35	22	60	40	30	22	22	22	X	
DCB187	18	3,0	0,54	45	140	90	70	45	45	45	90	
DCB189	18	4,0	0,54	60	185	120	100	60	60	60	120	

\*Datumaska oznaka 201811475B ili novija

\*\*Datumaska oznaka 201536 ili novija

## OPĆA SIGURNOSNA UPOZORENJA ZA ELEKTRIČNE ALATE



**UPOZORENJE:** Proučite sva sigurnosna upozorenja, upute, ilustracije i specifikacije isporučene uz ovaj električni alat.

Nepoštivanje uputa navedenih u nastavku može rezultirati strujnim udarom, požarom i/ili ozbiljnim ozljedama.

### UPOZORENJA I UPUTE ČUVAJTE ZA SLUČAJ POTREBE.

Izraz "električni alat" u upozorenjima odnosi se na električni alat napajan iz strujne utičnice (sa žicom) ili električni alat napajan akumulatorskom baterijom (bez žice).

#### 1) Sigurnost na radnome mjestu

- Radno mjesto održavajte čistim i dobro osvijetljenim.** Zakrčeni i mračni prostori dovode do nezgoda.
- S električnim alatima ne radite u eksplozivnom okruženju, kao što je blizina zapaljivih tekućina, plinova ili prašine.** Električni alati stvaraju iskre koje mogu zapaliti prašinu ili pare.
- Pri radu s električnim alatom držite podalje promatrače i djecu.** Zbog odvratanja pozornosti mogli biste izgubiti nadzor nad uređajem.

#### 2) Zaštita od električne struje

- Utikači električnih alata moraju odgovarati utičnicama. Nikad i ni na koji način ne prepravljajte utikač.** Pri upotrebi električnih alata s uzemljenjem ne koristite prilagodne utikače. Neizmijenjeni utikači i odgovarajuće utičnice smanjit će rizik od strujnog udara.
- Izbjegavajte fizički kontakt s uzemljenim površinama poput cijevi, radijatora, metalnih okvira i hladnjaka.** Ako je tijelo uzemljeno, rizik od strujnog udara je povećan.
- Električne alate ne izlažite kiši ni vlazi.** Prodiranje vode u električni alat povećat će rizik od strujnog udara.
- Kabel ne upotrebljavajte za nepredviđene namjene. Kabel ne upotrebljavajte za nošenje, povlačenje ili odvajanje utikača alata iz električne utičnice. Kabel držite daleko od izvora topline, ulja i oštirih ili pokretnih dijelova.** Oštećeni ili zapleteni kabel povećat će rizik od strujnog udara.
- Pri radu s električnim alatom na otvorenom upotrijebite produžni kabel koji je za predviđen.** Upotreba kabela prikladnog za otvorene prostore smanjuje rizik od strujnog udara.
- Ako nije moguće izbjeći upotrebu električnog alata u vlažnim uvjetima, upotrijebite napajanje s diferencijalnom sklopkom za zaštitu od neispravnosti uzemljenja (RCD).** Upotreba sklopke na diferencijalnu struju (RCD) smanjuje rizik od strujnog udara.

#### 3) Osobna sigurnost

- Pri radu s električnim alatom budite oprezni i razumni. Ne koristite električni alat ako ste umorni ili pod utjecajem droga, alkohola ili lijekova.** Trenutak nepažnje tijekom rada s električnim alatom može dovesti do ozbiljnih ozljeda.

- Koristite opremu za osobnu zaštitu. Uvijek koristite zaštitu za oči.** Upotreba zaštitne opreme poput maske protiv prašine, sigurnosnih neklizajućih cipela, šljema ili zaštite sluha u odgovarajućim uvjetima smanjit će rizik od tjelesnih ozljeda.
- Spriječite nenamjerno uključivanje. Prije priključivanja u električnu mrežu ili umetanja baterije, kao i prije uzimanja ili nošenja alata, provjerite je li prekidač u isključenom položaju.** Nošenje električnog alata tako da je prst na prekidaču ili priključivanje električnog alata kojemu je prekidač uključen dovodi do nezgoda.
- Prije nego što uključite električni alat, uklonite s njega sve ključeve za prilagođavanje i sl.** Ostavljanje ključa na rotirajućem dijelu električnog alata može dovesti do ozljede.
- Ne posežite predaleko. Pazite na ravnotežu i zauzmite stabilan položaj.** To omogućuje bolji nadzor nad električnim alatom u neočekivanim situacijama.
- Nosite odgovarajuću odjeću. Ne nosite široku odjeću ili nakit. Kosu i odjeću uvijek držite daleko od pokretnih dijelova.** Pokretni dijelovi mogu zahvatiti labavo obučenu odjeću, nakit ili dugu kosu.
- Ako je moguće priključiti uređaje za odvođenje i prikupljanje prašine, pazite na njihovo pravilno povezivanje i upotrebu.** Upotreba uređaja za prikupljanje prašine može smanjiti opasnosti vezane uz prašinu.
- Ne dopustite da poznavanje alata koje ste stekli temeljem česte uporabe alata dovede do samozadovoljstva i zanemarivanja sigurnosnih propisa za alate.** Nemarna radnja može izazvati tešku ozljedu u djeliću sekunde.

#### 4) Upotreba i čuvanje električnih alata

- Ne primjenjujte silu na električni alat. Upotrijebite odgovarajući električni alat za posao koji obavljate.** Prikladan električni alat bolje će i sigurnije obaviti posao brzinom za koju je predviđen.
- Ne koristite električni alat ako se prekidač ne može prebaciti u isključeni ili uključeni položaj.** Svaki električni alat kojim se ne može upravljati pomoću prekidača predstavlja opasnost i potrebno ga je popraviti.
- Prije podešavanja, zamjene pribora ili pohrane električnog alata izvucite utikač iz utičnice odvojite i/ili uklonite bateriju ako se ona može odvojiti.** Ove mjere sigurnosti smanjuju rizik od nehotičnog pokretanja električnog alata.
- Električne alate koji se ne upotrebljavaju pohranite izvan dohvata djece i ne dopustite upotrebu osobama koje nisu upoznate s alatom ili ovim uputama.** Električni alati opasni su ako njima rade nestručni korisnici.
- Održavajte električne alate i pribor. Provjerite ima li otklona ili savijenih pokretnih dijelova, napuklih dijelova ili drugih okolnosti koje mogu utjecati na rad električnog alata. Ako je alat oštećen, popravite ga prije upotrebe.** Velik broj nezgoda uzrokovan je loše održavanim električnim alatima.

- f) **Rezne alate održavajte oštroma i čistima.** Pravilno održavanje reznih alata i njihovih oštrica smanjuje mogućnost savijanja i olakšava upravljanje.
- g) **Električni alat, pribor itd. upotrebljavajte u skladu s ovim uputama te uzimajući u obzir radne uvjete i posao koji je potrebno obaviti.** Upotreba električnog alata za poslove za koje nije predviđen može dovesti do opasnih situacija.
- h) **Rukohvate i prihvatne površine održavajte suhima, čistima i bez prisutnosti ulja ili masti.** Klizavi rukohvati i prihvatne površine ne omogućuju sigurno rukovanje i upravljanje alatom u neočekivanim situacijama.

## 5) Upotreba i čuvanje akumulatorskih baterija

- a) **Punite isključivo punjačem koji je odredio proizvođač.** Punjač koji je pogodan za jednu vrstu baterije može predstavljati rizik od požara ako se upotrebljava uz druge baterije.
- b) **Električne alate upotrebljavajte isključivo uz preporučene baterije.** Upotreba drugih baterija može predstavljati rizik od ozljede i požara.
- c) **Kad baterija nije u upotrebi, držite je podalje od ostalih metalnih predmeta poput spajalica za papir, ključeva, čavala, vijaka i drugih manjih metalnih predmeta koji mogu uzrokovati kratki spoj baterijskih priključaka.** Kratki spoj priključaka baterije može uzrokovati eksploziju ili požar.
- d) **U slučaju nepravilne upotrebe iz baterije bi mogla iscuriti tekućina; izbjegavajte kontakt. Ako dođe do slučajnog kontakta, isperite vodom. Ako tekućina dospje u oči, odmah potražite liječničku pomoć.** Tekućina iz baterije može uzrokovati iritacije i opekline.
- e) **Ne upotrebljavajte bateriju ili alat koji je oštećen ili izmijenjen.** Oštećene ili izmijenjene baterije mogu imati nepredvidljivo ponašanje i dovesti do požara, eksplozije ili opasnosti od ozljede.
- f) **Ne izlažite bateriju ili alat vatri ili prekomjernoj temperaturi.** Izlaganje vatri ili temperaturi iznad 130 °C može izazvati eksploziju.
- g) **Slijedite sve upute za punjenje i ne punite bateriju ili alat izvan raspona temperature navedenog u uputama.** Nepravilno punjenje ili punjenje izvan navedenog raspona temperature može oštetiti bateriju i povećati opasnost od požara.

## 6) Servisiranje

- a) **Električne alate servisirajte kod kvalificiranog servisera i upotrebom identičnih zamjenskih dijelova.** To omogućuje sigurnu uporabu alata.
- b) **Nikada ne servisirajte oštećene baterije.** Servisiranje baterija smije obavljati samo proizvođač ili ovlašteni servisni centar.

## Sigurnosne upute za zakretne pile

- a) **Zakretne pile namijenjene su rezanju drveta ili drvenih proizvoda, ne mogu se upotrebljavati s abrazivnim diskovima za odrezivanje za rezanje željeznog materijala kao što su šipke, štapovi, stupovi itd.** Abrazivna prašina izaziva zaglavlivanje pomičnih dijelova kao što su donji štitnik. Iskre pri abrazivnom rezanju spaljuju donji štitnik, umetak usjeka i druge plastične dijelove.
- b) **Radni materijal učvrstite pomoću stezaljki kad god je to moguće. Ako ručno podupirete radni materijal, uvijek morate držati ruku na najmanje 100 mm od svake strane oštrice pile. Ne upotrebljavajte ovu pilu za rezanje komada koji su premali da bi se čvrsto mogli stegnuti ili držati rukom. Ako se vaša ruka nalazi preblizu oštrice pile, postoji povećana opasnost od ozljede pri kontaktu s oštricom.**
- c) **Radni materijal mora biti fiksiran ili se držati prema graničniku i stolu. Ne stavljajte radni materijal u oštricu i ne režite slobodnom rukom na bilo koji način. Nepričvršćeni ili pomični radni materijali mogu se prevrnuti pri velikoj brzini i izazvati ozljedu.**
- d) **Gurnite pilu kroz radni materijal. Ne povlačite pilu kroz radni materijal. Da biste napravili rez, podignite glavu pile i povucite je van preko radnog materijala bez rezanja, pokrenite motor,**


### **pritisnite glavu pile dolje i gurnite pilu kroz radni materijal.**

Rezanje pri povlačnom udarcu vjerojatno će izazvati podizanje oštrice pile na vrh radnog materijala i nasilno bacanje sklopa oštrice prema rukovatelju.

- e) **Nikada ne stavljajte ruku preko namjeravane linije rezanja ispred ili iza oštrice pile.** Podupiranje radnog materijala rukom, odnosno držanje radnog materijala prema udesno od oštrice pile lijevom rukom ili obrnuto vrlo je opasno.
- f) **Ne posežite iza graničnika s drugim rukom bližom od 100 mm od druge strane lista pile da uklonite otpadno drvo ili iz bilo kojeg drugog razloga dok se list okreće.** Udaljenost okretajućeg lista pile od ruke možda nije očita i možete se teško ozlijediti.
- g) **Pregledajte radni materijal prije rezanja. Ako je radni materijal savijen ili izvitoperen, stegnite ga vanjskim savijenim prednjim dijelom prema graničniku. Uvijek osigurajte da nema procjepa između radnog materijala, graničnika i stola uzduž linije reza.** Savijeni ili izvitopereni radni materijali mogu se izokrenuti ili pomaknuti i izazvati zaglavlivanje na okretnoj oštrici pile tijekom rezanja. Ne smije biti čavala ili stranih predmeta u radnom materijalu.
- h) **Ne upotrebljavajte pilu dok stol nije bez bilo kakvog alata, drvenog otpada itd., osim radnog materijala.** Mali ostaci ili otpušteni komadi drveta ili drugi predmeti koji mogu doći u kontakt s okretnom oštricom mogu poletjeti velikom brzinom.
- i) **Režite samo jedan radni materijal.** Složeni višestruki radni materijali ne mogu se odgovarajuće stegnuti ili obuhvatiti i mogu se zaglaviti na oštrici ili pomaknuti tijekom rezanja.
- j) **Osigurajte da je zakretna pila postavljena ili ugrađena na ravnu, čvrstu radnu površinu prije uporabe.** Ravna i čvrsta radna površina smanjuje opasnost od nestabilnosti zakretne pile.
- k) **Planirajte rad. Svaki puta kada mijenjate postavku kuta nagiba ili zakretanja, osigurajte da je prilagodljivi graničnik pravilno postavljen kako bi podupro radni materijal i kako ne bi smetao oštrici ili sustavu štitnika.** Bez uključivanja alata i bez radnog materijala na stolu pomaknite oštricu pile kroz cijeli simulirani rez kako bi biste osigurali da neće biti smetnji ili opasnosti pri rezanju na graničniku.
- l) **Osigurajte odgovarajuće podupirače kao što su produžeci stola, stolovi za piljenje itd. za radni materijal koji su širi ili dulji od vrha stola.** Radni materijali dulji ili širi od stola zakretne pile mogu se prevrnuti ako nisu čvrsto poduprti. Ako se odrezani komad ili radni materijal prevrne, on može podići donji štitnik ili biti izbačen okretnom oštricom.
- m) **Ne upotrebljavajte drugu osobu kao zamjenu za produžetak stola ili za dodatno podupiranje.** Nestabilno podupiranje radnog materijala može izazvati zaglavlivanje oštrice ili pomicanje radnog materijala za vrijeme radnje rezanja i povlačenje vas i pomoćnika u okretnu oštricu.
- n) **Odrežani komad ne smije se zaglaviti ili pritisnuti ni na koji način prema okretnoj oštrici pile.** Ako se zatvori, npr. uporabom zaustavljača duljine, odrezani komad može se učvrstiti na oštricu i nasilno izletjeti.
- o) **Uvijek upotrebljavajte stezaljku ili fiksirajući element kako biste odgovarajuće poduprli okrugli materijal kao što su štapovi ili cijevi.** Štapovi imaju sklonost valjati se tijekom reza i izazvati ugriz oštrice te povući rad s rukom u oštricu.
- p) **Pustite da oštrica postigne punu brzinu prije kontakta s radnim materijalom.** To će smanjiti opasnost od izbacivanja radnog materijala.
- q) **Ako se radni materijal ili oštrica zaglavi, isključite zakretnu pilu. Pričekajte da se svi pomični dijelovi zaustave i odspojite utikač iz izvora napajanja i/ili uklonite bateriju. Nakon toga radite na uklanjanju zaglavljenog materijala.** Nastavak piljenja sa zaglavljenim radnim materijalom može dovesti do gubitka nadzora ili oštetiti zakretnu pilu.


- r) **Nakon završetka reza pustite prekidač, držite glavu pile dolje i pričekajte da se oštrica zaustavi prije uklanjanja odrezanog komada.** Posezanje rukom blizu okretno oštrice je opasno.
- s) **Čvrsto držite rukohvat kada pravite nepotpuni rez ili kada puštate prekidač prije nego što je glava pile potpuno u donjem položaju.** Radnja kočenja pile može izazvati iznenadno povlačenje glave pile prema dolje i dovesti do opasnosti od ozljede.


## Dodatne sigurnosne upute za zakretne pile

 **UPOZORENJE:** Ne spajajte na glavno mrežno napajanje u jedinici dok niste pročitali i razumjeli sve upute.


- **NE UPOTREBLJAVAJTE OVAJ STROJ** dok se potpuno ne sastavi i ugradi u skladu s uputama. Nepravilno sastavljeni stroj može dovesti do teške ozljede.
- **ZATRAŽITE SAVJET** od svojeg nadzornika, instruktora ili druge kvalificirane osobe ako niste u potpunosti upoznati s radom stroja. Znanje je sigurnost.
- **OSIGURAJTE** da se list okreće u odgovarajućem smjeru. Zupci oštrice trebaju pokazivati u smjeru okretanja prikazanom na pili.
- **ZATEGNITE SVE RUČKE STEZALJKI**, ručice i poluge prije rada. Otpuštena stezaljka mogu dovesti do izbacivanja dijelova ili radnog materijala pri velikoj brzini.
- **OSIGURAJTE** da su sve oštrice i stezaljke oštrica čiste, da su udubljene strane stezaljki oštrica nasuprot oštrici i da je zaporni vijak čvrsto zategnut. Otpušteno ili neodgovarajuće stezanje oštrica može dovesti do oštećenja pile i ozljede.
- **NE RADITE NI NA KOJEM DRUGOM, OSIM NA OZNAČENOM NAPONU** za pilu. Može doći do pregrijavanja, oštećenja alata i ozljede.
- **NE POKUŠAVAJTE NIŠTA PRISLONITI NA VENTILATOR** kako biste zaustavili osovinu motora. Može doći do oštećenja alata i ozljede.
- **NIKADA NE REŽITE METALE** ili zidove. Bilo koje od toga može izazvati letenje karbidnih vrhova pri velikoj brzini i izazvati tešku ozljedu.
- **NIKADA NE DOVODITE DIJELOVE TIJELA NA PUTANJU OŠTRICE PILE.** Može doći do ozljede.
- **NIKADA NE NANOSITE MAZIVO ZA OŠTRICU NA OŠTRICU KOJA RADI.** Nanošenje maziva može dovesti do toga da vam se ruka pomakne u oštricu i izazove ozljedu.
- **NE** ne postavljajte ruke u područje oštrice nakon priključivanja pile na električno napajanje. Slučajno aktiviranje oštrice može izazvati tešku ozljedu.
- **NIKADA NE POSEŽITE OKO ILI IZA OŠTRICE PILE.** Oštrica može izazvati tešku ozljedu.
- **NE POSEŽITE ISPOD PILE** ako nije odspojena s napajanja ili isključena. Dodirivanje oštrice pile može uzrokovati ozljedu.
- **PRIČVRSTITE STROJ NA STABILNU, POTPORNU POVRŠINU.** Vibracije vjerojatno mogu izazvati klizanje, pomicanje i prevrtanje stroja i prouzročiti ozljedu.
- **UPOTRIJEBAJE SAMO OŠTRICE PILE ZA POPREČNO REZANJE** preporučene za zakretne pile. Za najbolje rezultate ne upotrebljavajte oštrice s karbidnim vrhom s kutovima kuke koji imaju više od 7 stupnjeva. Ne upotrebljavajte oštrice s dubokim grlima. One mogu skrenuti i dodirnuti štitnik i izazvati oštećenje stroja i/ili tešku ozljedu.
- **UPOTREBLJAVAJTE SAMO OŠTRICE ODGOVARAJUĆE VELIČINE I VRSTE** navedene za ovaj alat da biste spriječili oštećenje stroja i/ili tešku ozljedu (u skladu s normom EN847-1).
- **PREGLEDAJTE OŠTRICU NA PUKOTINE** ili druga oštećenja prije rada. Napuknuta ili oštećena oštrica može se odvojiti i komadi mogu biti izbačeni na velikoj brzini i izazvati tešku ozljedu. Napuknute ili oštećene oštrice odmah zamijenite. Pridržavajte se ograničenja broja okretanja navedenog na listu pile.
- **MAKSIMALNA BRZINA OŠTRICE PILE** uvijek treba biti veća od ili najmanje jednaka brzini označenoj na natpisnoj pločici alata.


- **PROMJER OŠTRICE PILE** mora biti u skladu s oznakama na natpisnoj pločici alata.
- **OČISTITE OŠTRICU I STEZALJKE OŠTRICE** prije rada. Čišćenje oštrice i stezaljki oštrice omogućuje vam da provjerite moguća oštećenja na oštrici ili stezaljkama oštrice. Napuknuta ili oštećena oštrica ili stezaljka oštrice može se odvojiti i komadi mogu biti izbačeni na velikoj brzini i izazvati tešku ozljedu.
- **NE UPOTREBLJAVAJTE IZVITOPERENE OŠTRICE.** Provjerite da biste vidjeli radi li oštrica pravilno i da nema vibracija. Vibrirajuća oštrica može izazvati oštećenje stroja i/ili tešku ozljedu.
- **NE** upotrebljavajte maziva ili sredstva za čišćenje (posebno ne sprej ili aerosol) u blizini plastičnog štitnika. Polikarbonatni materijal koji se upotrebljava u štitniku izložen je nagrizanju od strane određenih kemikalija.
- **DRŽITE ŠTITNIK NA MJESTU** i u radnom stanju.
- **UVIJEK UPOTREBLJAVAJTE PLOČU USJEKA I ZAMIJENITE TU PLOČU KADA SE OŠTETI.** Malo nakupljanje komadića drveta ispod pile može ometati oštricu pile i uzrokovati nestabilnost radnog materijala pri rezanju.
- **UPOTREBLJAVAJTE SAMO STEZALJKE OŠTRICE NAVEDENA ZA OVAJ ALAT** da biste spriječili oštećenje stroja i/ili tešku ozljedu.
- **OSIGURAJTE** uporabu odgovarajuće oštrice pile za materijal koji režete.
- **OČISTITE ZRAČNE OTVORE MOTORA** od komadića drveta i piljevine. Začepljeni zračni otvori motora može izazvati pregrijavanje, oštetiti stroj i možda izazvati kratko spoj koji može prouzročiti tešku ozljedu.
- **NIKADA NE POKUŠAVAJTE BLOKIRATI PREKIDAČ U UKLJUČENOM POLOŽAJU.** Može doći do teške ozljede.
- **NIKADA NEMOJTE STAJATI NA ALATU.** Može doći do teške ozljede ako se alat prevrne ili ako slučajno dođete u kontakt s alatom za rezanje.


 **UPOZORENJE:** Rezanje plastike, drveta prekrivenog biljnim sokom i drugih materijala može izazvati nakupljanje otopljenog materijala na vrhovima oštrice i tijelu oštrice pile i povećati rizik od pregrijavanja oštrice i zaglavlivanja tijekom rezanja.

 **UPOZORENJE: Uvijek nosite odgovarajuću osobnu zaštitu sluha.** U određenim uvjetima i određenom trajanju uporabe buka iz ovoga proizvoda može doprinijeti gubitku sluha. Imajte na umu sljedeće čimbenike koji utječu na izloženost buci:

- Upotrebljavajte oštrice koje su projektirane za smanjivanje buke.
- Upotrebljavajte isključivo dobro naoštrene oštrice pile.
- Upotrebljavajte posebno dizajnirane oštrice pile za smanjenje buke.

 **UPOZORENJE: UVIJEK koristite zaštitne naočale.** Svakodnevne naočale NISU zaštitne naočale. Također upotrijebite masku za lice ili prašinu ako radnja rezanja stvara prašinu.

 **UPOZORENJE:** Pri uporabi ovog alata može se stvarati i/ili širiti prašina koja može izazvati teško i stalno oštećenje dišnih organa ili drugu ozljedu.

 **UPOZORENJE:** Neka prašina nastala pri pjeskarenju, piljenju, mljevenju, bušenju i drugim građevinskim aktivnostima sadrži kemikalije za koje postoji saznanje da izazivaju rak, malformacije pri rođenju ili drugu štetu za reprodukciju zdravlje. Neki primjeri tih kemikalija su sljedeći:

- olovo iz boja na bazi olova
- kristalna silika iz opeke i cementa i drugih zidarskih proizvoda i
- arsen i krom iz kemijski obrađene drvene građe.

Vaš rizik pri takvim izlaganjima razlikuje se ovisno o tome koliko često obavljate ovakvu vrstu posla. Da smanjite izlaganje takvim kemikalijama: Radite u dobro prozračivanom području s odobrenom zaštitnom opremom kao što su maske za prašinu koje su posebno projektirane da filtriraju mikroskopske čestice.

- **Izbjegavajte produljeni kontakt s prašinom nastalom pri pjeskarenju, piljenju, mljevenju, bušenju i drugim građevinskim aktivnostima.** Nosite zaštitnu odjeću i operite izložena područja sapunom i vodom. Ako dopustite da prašina dospjeje u usta, u oči ili na kožu, to potiče apsorpciju štetnih kemikalija.



**UPOZORENJE:** Pri uporabi ovog alata može se stvarati i/ili širiti prašina koja može izazvati teško i stalno oštećenje dišnih organa ili drugu ozljedu. Uvijek upotrijebite odobrenu zaštitu za disanje koja odgovara izlaganju prašini.

## Stalno prisutni rizici

Sljedeći rizici su uvijek prisutni tijekom upotrebe pile:

- ozljede prouzrokovane dodirivanjem rotirajućih dijelova.
- Usprkos primjenjivanju važećih sigurnosnih propisa i sigurnosnih uređaja, određene stalno prisutne rizike nije moguće izbjeći. To su:
  - Oštećenje sluha.
  - Rizik od nezgoda uzrokovanih nepokrivenim dijelovima rotirajuće oštrice pile.
  - Rizik od ozljede tijekom izmjene lista.
  - Rizik od priklještenja prstiju pri otvaranju štitnika.
  - Opasnosti za zdravlje uslijed udisanja prašine nastale tijekom piljenja drva, pogotovo hrastovine, bukovine i iverice.

Sljedeći čimbenici povećavaju opasnost kod udisanja:

- Uređaj za odvođenje prašine nije priključen tijekom piljenja drva.
- Nedovoljno odvođenje prašine uzrokovano prljavim izlaznim filtrima.

## SAČUVAJTE OVE UPUTE

### Punjači

Punjači tvrtke DEWALT ne zahtijevaju prilagođavanje i projektirani su za što jednostavniju upotrebu.

#### Zaštita od električne struje

Elektromotor je projektiran za samo jedan napon. Uvijek provjerite odgovara li napon baterije naponu navedenom na opisnoj oznaci. Također provjerite odgovara li napon vašeg punjača naponu gradske mreže.



Ovaj DEWALT punjač dvostruko je izoliran u skladu sa smjernicom EN60335, stoga žica uzemljenja nije potrebna.

Ako je kabel napajanja oštećen, mora ga zamijeniti DEWALT ili ovlaštenu servis.

#### Zamjena strujnog utikača (samo za U.K. i Irsku)

Ako je potrebno postaviti novi strujni utikač:

- Na siguran način odbacite stari utikač.
- Smeđi vodič spojite na fazni priključak u utikaču.
- Plavi vodič spojite na neutralni priključak u utičnici.



**UPOZORENJE:** Na priključak uzemljenja nije potrebno ništa povezivati.

Sljedeće upute za ugradnju isporučene uz utikač dobre kvalitete. Preporučeni osigurač: 3 A.

#### Upotreba produžnog kabela

Produžni kabel upotrijebite samo ako je to neizbježno. Upotrijebite odobreni produžni kabel koji je pogodan za ulaznu snagu vašeg punjača (pregledajte **Tehničke podatke**). Najmanja debljina vodiča je 1 mm<sup>2</sup>, a najveća duljina je 30 m.

U slučaju upotrebe kabela na kolutu, kabel uvijek potpuno odmotajte.

#### Važne sigurnosne upute za sve punjače baterija

**SAČUVAJTE OVE UPUTE:** Ovaj priručnik sadrži važne upute o sigurnosti i upotrebi kompatibilnih punjača (pregledajte **Tehničke podatke**).

- *Prije upotrebe punjača pročitajte sve upute i oznake upozorenja na punjaču, bateriji i proizvodu koji koristi bateriju.*



**UPOZORENJE:** Opasnost od strujnog udara. Ne dopustite da u punjač dospije bilo kakva tekućina. Može doći do strujnog udara.



**UPOZORENJE:** Preporučujemo uporabu sklopke na diferencijalnu struju od 30 mA ili manje.



**OPREZ:** Rizik od opekline. Da biste smanjili rizik od ozljede, puniti samo punjive baterije tvrtke DEWALT. Ostale vrste baterija mogu prsnuti te uzrokovati tjelesne ozljede i materijalnu štetu.



**OPREZ:** Djeca trebaju biti pod nadzorom kako se ne bi igrala uređajem.

**NAPOMENA:** U određenim uvjetima strani predmeti mogu uzrokovati kratki spoj izloženih kontakata u punjaču dok je punjač priključen u električno napajanje. Električno vodljivi strani predmeti kao što su, između ostalih, čelična vuna, aluminijska folija ili bilo kakve naslage metalnih čestica, moraju se držati podalje od otvora punjača. Punjač uvijek isključite iz električnog napajanja ako baterija nije postavljena. Punjač prije čišćenja isključite iz napajanja.

- **Bateriju NE POKUŠAVAJTE puniti punjačima koji nisu navedeni u ovom priručniku.** Punjač je predviđen samo za određeni tip baterije.
- **Ovi punjači predviđeni su samo za punjenje DEWALT punjivih baterija.** Bilo kakva druga upotreba može rezultirati požarom ili strujnim udarom.
- **Punjač ne izlažite snijegu ni kiši.**
- **Dok punjač izvlačite iz utičnice, ne povlačite za kabel, nego za utikač.** Time smanjujete mogućnost oštećivanja utikača ili kabela.
- **Pobrinite se da kabel ne bude postavljen tako da se na njega može nagaziti, zaplesti o njega ili ga oštetiti na bilo koji način.**
- **Ne upotrebljavajte produžne kabele osim ako je to neizbježno.** Nepravilna upotreba produžnih kabela može rezultirati opasnošću od požara ili strujnog udara.
- **Na punjač ne stavljajte nikakve predmete, a sam punjač ne postavljajte na mekanu površinu koja bi mogla blokirati otvore za prozračivanje i uzrokovati prekomjerno zagrijavanje unutrašnjosti.** Punjač postavite podalje od bilo kakvog izvora topline. Punjač se prozračuje kroz otvore na vrhu i dnu kućišta.
- **Punjač ne upotrebljavajte ako su kabel ili utikač oštećeni**—odmah ih zamijenite.
- **Punjač ne upotrebljavajte ako je primio snažan udarac, ako je ispušten na tlo ili ako je oštećen na bilo koji način.** Predajte ga u ovlaštenu servis.
- **Punjač ne rastavljajte. Ako je potrebno servisiranje ili popravak odnesite ga u ovlaštenu servis.** Nepravilno sastavljanje može rezultirati požarom ili strujnim udarom.
- *Ako se kabel napajanja ošteti, odmah ga treba zamijeniti proizvođač, njegov ovlaštenu servisni predstavnik ili podjednako kvalificirana osoba radi izbjegavanja opasnosti.*
- **Prije bilo kakvog čišćenja punjač odvojite od električne mreže. Na ovaj će se način smanjiti opasnost od strujnog udara.** Uklanjanje baterije neće smanjiti ovu opasnost.
- **NE pokušavajte međusobno povezati više punjača.**
- **Punjač je projektiran za rad sa standardnom električnom mrežom u kućanstvu od 230 V. Ne pokušavajte upotrebljavati uz neki drugi napon.** Ovo se ne odnosi na automobilske punjače.




#### Punjenje baterije (sl. B)

1. Punjač priključite u odgovarajuću električnu utičnicu prije umetanja baterija.
2. Umetnite bateriju 4 u punjač pazeći da se potpuno učvrsti u svom položaju. Crvena lampica (punjenja) neprekidno će treperiti, što znači da je punjenje započelo.
3. Dovršetak punjenja bit će naznačen ravnomjernim svijetljenjem crvene lampice. Baterija je potpuno napunjena i može se odmah koristiti ili ostaviti u punjaču. Kako biste izvadili bateriju iz punjača, držite pritisnut gumb za oslobađanje 5 na bateriji.

**NAPOMENA:** Litij ionske baterije prije prve upotrebe potpuno napunite za maksimalnu učinkovitost i vijek trajanja.

## Upotreba punjača

Za status punjenja baterije pregledajte donju tablicu.

Pokazivači punjenja	
 Punjenje	--- ---
 Potpuno napunjeno	=====
 Odgoda u slučaju vruće ili hladne baterije.*	--- -----

\*Crveno svjetlo nastaviti će treperiti, no žuta indikatorska lampica ravnomjerno će svijetliti kada je ova funkcija aktivna. Kada baterija postigne odgovarajuću temperaturu, žuta lampica će se isključiti, a punjač će nastaviti s punjenjem.

Kompatibilni punjač(i) neće puniti neispravnu bateriju. Punjač će uputiti na neispravnu bateriju tako što neće svijetliti.

**NAPOMENA:** To može predstavljati i problem s punjačem.

Ako punjač naznačuje problem, odnesite punjač i bateriju na testiranje u ovlaštenu servis.

### Odgoda u slučaju vruće/hladne baterije

Ako punjač detektira da je baterija prevruća ili prehladna, automatski se aktivira odgoda u slučaju vruće ili hladne baterije, koja odgađa punjenje sve dok baterija ne postigne odgovarajuću temperaturu. Punjač se potom automatski prebacuje u način punjenja baterije. Ova značajka omogućuje produljenje vijeka trajanja baterije.

Hladna baterija puni se sporije od tople. Baterija će se puniti sporije tijekom cijelog ciklusa punjenja i neće postići maksimalnu brzinu punjenja čak ni kada se zagrije.

Punjač DCB118 opremljen je ugrađenim ventilatorom za hlađenje baterije. Ventilator će se automatski uključiti u slučaju potrebe. Punjač ne koristite ako ventilator nije ispravan ili ako su ventilacijski otvori začepljeni. Pazite da predmeti ne upadnu u punjač.

### Sustav elektroničke zaštite

XR litij-ionske baterije opremljene su sustavom elektroničke zaštite koji ih štiti od preopterećenja, pregrijavanja i prekomjernog pražnjenja.

Alat će se automatski isključiti ako se aktivira sustav elektroničke zaštite. U tom slučaju stavite litij-ionsku bateriju u punjač i pričekajte da se potpuno napuni.

### Montaža na zid

Ovi punjači predviđeni su za postavljanje na zid te na stol ili radnu površinu u uspravnom položaju. U slučaju postavljanja na zid postavite punjač blizu strujne utičnice te dalje od kutova i drugih prepreka koje mogu zapriječiti protok zraka. Poledinu punjača upotrijebite kao predložak za označavanje položaja vijaka na zidu. Čvrsto postavite punjač pomoću vijaka za knauf (kupuju se zasebno) najmanje duljine 25,4 mm i promjera glave 7–9 mm i zategnite ih do optimalne dubine tako da oko 5,5 mm bude iznad površine. Poravnajte urene na poledini punjača s vijcima i potpuno ih zahvatite utorima.

### Upute za čišćenje punjača

**!** **UPOZORENJE: Opasnost od strujnog udara. Prije bilo kakvog čišćenja punjača iskopčajte iz utičnice. Nečistoća i masnoća s vanjske strane punjača mogu se ukloniti krpom ili mekanom nemetalnom četkom. Ne koristite vodu ili bilo kakve otopine za čišćenje. Ne dopustite da bilo kakva tekućina prođe u unutrašnjost alata. Nijedan dio alata ne uranjajte u tekućinu.**

## Akumulatorske baterije

### Važne sigurnosne upute za sve baterije

Tijekom naručivanja zamjenskih akumulatora svakako navedite kataloški broj i napon.

Isporučena baterija nije potpuno napunjena. Prije upotrebe baterije i punjača pročitajte sigurnosne upute. Zatim slijedite upute za punjenje.

### PROČITAJTE SVE UPUTE

- **Baterije ne punite i ne koristite u eksplozivnim okruženjima, na primjer u blizini zapaljivih tekućina, plinova ili prašine.** Umetanje ili uklanjanje baterije iz punjača može zapaliti prašinu ili pare.
- **Bateriju nemojte nasilno gurati u punjač. Nikad ni na koji način ne mijenjajte bateriju kako bi odgovarala nekompatibilnim punjačima jer može doći do njezinog pucanja i ozbiljnih tjelesnih ozljeda.**
- Baterije puniti isključivo DEWALT punjačima.
- **NEMOJTE** prskati ni uranjati u vodu ili druge tekućine.
- **Alat i bateriju ne čuvajte i ne koristite na lokacijama gdje bi temperatura mogla pasti ispod 4 °C (npr. izvan alatnica ili metalnih zgrada zimi) ili porasti iznad 40 °C (npr. unutar alatnica ili metalnih zgrada ljeti).**
- **Ne spaljujte bateriju čak ni ako je ozbiljno oštećena ili potpuno istrošena.** Baterije i akumulatori mogu eksplodirati u vatri. Tijekom gorenja litij-ionske baterije stvaraju se otrovni plinovi i materijali.
- **Ako sadržaj baterije dođe u kontakt s kožom, zahvaćenu površinu kože odmah isperite blagim sapunom i tekućom vodom.** Ako baterijska tekućina dospjeje u oči, otvoreno oko ispirite vodom najmanje 15 minuta ili do prestanka iritacije. Ako je potrebna liječnička pomoć, elektrolit baterije sastoji se od mješavine tekućih organskih karbonata i litijevih soli.
- **Sadržaj otvorene baterijske ćelije može uzrokovati iritaciju dišnih putova.** Omogućite dotok svježeg zraka. Ako se simptomi nastave, potražite liječničku pomoć.



**UPOZORENJE:** Rizik od opekline. Baterijska tekućina može biti zapaljiva ako se izloži iskrenju ili plamenu.



**UPOZORENJE:** Nikad i ni iz kojeg razloga ne pokušavajte otvarati bateriju. Ako je baterija napuknuta ili oštećena, ne stavljajte je u punjač. Bateriju nemojte pritiskati, ispuštati na tlo ili oštećivati. Ne upotrebljavajte akumulator ili punjač ako je primio ozbiljan udarac, ispušten na tlo, pregažen ili oštećen na bilo koji način (npr. probijen čavlom, udaren čekićem, nagažen). Može doći do strujnog udara. Oštećene baterije potrebno je vratiti ovlaštenom servisu radi recikliranja.



**UPOZORENJE: Opasnost od požara. Pazite da pri pohrani ili prenošenju baterija njezini kontakti ne dođu u dodir s metalnim predmetima.** Na primjer, ne stavljajte baterije u torbe, džepove, kutije s alatima, ladice i sl. u kojima se mogu nalaziti čavli, vijci, ključevi itd.



**OPREZ: Kad se ne koristi, alat položite na stabilnu površinu gdje neće postojati opasnost od njegovog prevrtanja ili pada.** Neki alati s velikim baterijama mogu uspravno na njima stajati, ali mogu se lako prevrnuti.

### Transport



**UPOZORENJE: Opasnost od požara.** Transport baterija može uzrokovati požar ako kontakti baterije dođu u dodir s materijalom koji provodi struju. Pri transportu baterija pazite da kontakti budu zaštićeni i dobro izolirani od materijala s kojima bi mogli doći u dodir i koji bi mogli uzrokovati kratki spoj.

**NAPOMENA:** Litij-ionske baterije ne smiju se stavljati u prijavljenu prtljagu u zračnoj luci.

Baterije tvrtke DEWALT usklađene su sa svim važećim propisima o transportu navedenima u industrijskim i pravnim standardima, koji obuhvaćaju Preporuke UN-a o transportu opasnih proizvoda, Propise o opasnim proizvodima Međunarodnog udruženja za zračni transport (IATA), Međunarodne propise o pomorskom prijevozu robe (IMDG) i Europski sporazum o međunarodnom cestovnom prijevozu robe (ADR). Litij-ionske ćelije i baterije testirane su u skladu s odjeljkom 38.3 Preporuka UN-a o transportu opasnih proizvoda (priručnik s testovima i kriterijima). U većini se slučajeva pošiljka s baterijom tvrtke DEWALT ne mora klasificirati kao potpuno regulirani opasni materijal klase 9. Najčešće se samo pošiljke koje sadrže litij-ionsku bateriju nazivnih vrijednosti viših od 100 vat-sati (Wh) moraju slati kao potpuno regulirana pošiljka klase 9. Sve litij-ionske baterije imaju oznaku vat-sati (Wh). Nadalje, zbog složenosti propisa, DEWALT ne preporučuje samostalno slanje litij-ionskih baterija zračnom poštom, bez

obzira na oznaku vat-sati. Pošiljke alata s baterijama mogu se slati zračnom poštom ako oznaka vat-sati nije viša od 100 Wh.

Bez obzira na to smatra li se pošiljka izuzetom ili potpuno reguliranom, odgovornost pošiljatelja je provjeriti najnovije propise o pakiranju, označavanju i dokumentiranju.

Informacije navedene u ovom odjeljku priručnika iznesene su u dobroj vjeri i smatraju se točnima u trenutku stvaranja dokumenta. Međutim, ne pružaju se nikakva izričita ni implicirana jamstva. Odgovornost je kupca da svoje aktivnosti uskladi s važećim propisima.

### Transport FLEXVOLT™ baterije

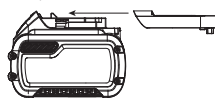
DEWALT FLEXVOLT™ baterija podržava dva načina rada: **Upotreba i Transport**.

**Način upotrebe:** FLEXVOLT™ baterija sama po sebi ili u proizvodu od 18 V funkcionira kao baterija od 18 V. Kada je FLEXVOLT™ baterija u proizvodu od 54 V ili 108 V (dvije baterije od 54 V), radi kao baterija od 54 V.

**Transportni način:** Kada je za FLEXVOLT™ bateriju pričvršćen čep, baterija je u transportnom načinu. Pri transportu postavite čep.

Kada je u transportnom načinu, nizovi ćelija nisu električki povezani s baterijom. Rezultat su 3 baterije nižih vat-sati (Wh) u usporedbi s 1 baterijom viših vat-sati. Ove 3 baterije nižih vat-sati mogu izuzeti cijeli komplet od nekih propisa koji se primjenjuju na baterije viših vat-sati.

Na primjer, transportni Wh je  $3 \times 36$  Wh, što znači 3 baterije, svaka od 36 Wh. Oznaka Wh u upotrebi može biti 108 Wh (podrazumijeva se 1 baterija).



Primjer oznaka (upotreba i transport)

 **Use: 108 Wh**  
 **Transport: 3x36 Wh**

### Preporuke za pohranu

- Bateriju je najbolje pohraniti na hladnom i suhom mjestu koje nije izloženo izravnom sunčevom svjetlu, prevelikoj toplini i hladnoći. Za optimalne performanse i vijek trajanja, baterije čuvajte na sobnoj temperaturi dok nisu u upotrebi.
- Za dulju pohranu baterije preporučljivo ju je potpuno napuniti i pohraniti na hladnom, suhom mjestu izvan punjača.

**NAPOMENA:** Bateriju nemojte pohranjivati ako je potpuno ispražnjena. Bateriju prije upotrebe treba ponovo napuniti.

### Oznake na punjaču i bateriji

Osim ilustracija u ovom priručniku, na punjaču i bateriji mogu se nalaziti sljedeće oznake:



Prije upotrebe pročitajte priručnik s uputama.



Vrijeme punjenja pronaći ćete u odjeljku **Tehnički podaci**.



Ne dodirujte električki vodljivim predmetima.



Ne punite oštećene baterije.



Ne izlažite vodi.



Odmah zamijenite oštećene kabele.



Punite samo pri temperaturama između 4°C i 40°C.



Samo za upotrebu u zatvorenom prostoru.



LI-ION

Rabljene baterije bacajte vodeći računa o okolišu.



DCBXXX

Baterije tvrtke DEWALT punite samo predviđenim DEWALT punjačima. Punjenje baterija koje nije proizvela tvrtka DEWALT punjačem tvrtke DEWALT može uzrokovati eksploziju baterije i opasne situacije.



Bateriju nemojte spaljivati.



UPOTREBA (bez transportnog čepa). Primjer: Wh je 108 (1 baterija od 108 Wh).



TRANSPORT (s ugrađenim transportnim čepom). Primjer: Wh oznaka je 3 x 36 (3 baterije od 36 Wh).

### Vrsta baterije

Model DCS727 radi s baterijama napona 54 V.

Mogu se upotrijebiti sljedeće baterije: DCB546, DCB547, DCB548. Za dodatne informacije pregledajte **Tehničke podatke**.

### Sadržaj paketa

U paketu se nalazi:

- Sastavljena zakretna pila
- Ključ za oštricu (sastavljen na pili)
- Ključ za pilu (sastavljen na pili)
- Stezaljka za radni materijal
- Produžetka baze
- Vijka
- Podloške
- Litij-ionski baterijski uložak (modeli C1, D1, L1, M1, P1, S1, T1, X1, Y1)
- Litij-ionski baterijski uložak (modeli C2, D2, L2, M2, P2, S2, T2, X2, Y2)
- Litij-ionski baterijski uložak (modeli C3, D3, L3, M3, P3, S3, T3, X3, Y3)
- Priručnik s uputama

**NAPOMENA:** Akumulatori, punjači i kompleti ne isporučuju se s modelima serije N. Akumulatori i punjači ne isporučuju se s modelima serije NT.

- Alat, dijelove i pribor provjerite radi mogućih oštećenja nastalih tijekom transporta.
- Temeljito proučite ovaj priručnik i upoznajte se s njime prije same upotrebe alata.

### Oznake na alatu

Na alatu su prikazani sljedeći simboli:



Prije upotrebe pročitajte priručnik s uputama.



Koristite zaštitu za sluh.



Koristite zaštitu za oči.



Ruke držite daleko od lista.



Vidljivo zračenje. Nemojte gledati u svjetlo.

**Položaj datumske oznake (sl. A)**

Datumska oznaka **8**, koja sadrži i godinu proizvodnje, ispisana je na kućištu.

Primjer:

2019 XX XX  
Godina proizvodnje

**Opis (sl. A1, A2, C–F)**

**!** **UPOZORENJE:** Nikad ne mijenjajte električni alat ili bilo koji njegov dio. Može doći do oštećenja ili ozljeda.

**Sl. A1**

- 1 Donji štitnik
- 2 Radni rukohvat
- 3 Rukohvat za nošenje
- 4 Baterija
- 5 Tipka za oslobađanje baterije
- 6 Ručica za blokadu vodilice
- 7 Namještanje vijka kompleta vodilica
- 8 Šifra datuma
- 9 Vodilice
- 10 Ljestvica nagiba
- 11 Zaporni klin
- 12 Ručica za namještanje graničnika
- 13 Klizni rubnik
- 14 Osnovni graničnik
- 15 Produžetak baze/ručka za nošenje
- 16 Utor za ruku
- 17 Stol
- 18 Otvori za ugradnju na radni stol
- 19 Ljestvica zakretanja
- 20 Ulaz kanala za prašinu
- 21 Ručica za blokadu zakretanja
- 22 Gumb za blokadu zakretanja
- 23 Ploča usjeka

**Sl. A2**

- 24 Prekidač za uključivanje i isključivanje
- 25 Poluga za blokadu
- 26 Otvor lokota
- 27 XPS™ privremeno na sklopki
- 28 Krilna matica
- 29 Vijak za namještanje debljine
- 30 Žljebni zaustavljač
- 31 Ključ za oštricu
- 32 Postolje
- 33 Ručica za blokadu nagiba
- 34 Zaustavljač na 0° nagiba
- 35 Desni zaustavljač za okretanje dolje
- 36 Priključak za prašinu
- 37 Poklopac remena
- 38 Zaobilaženje zadržavanja zakretanja

**Dodatni pribor****Sl. C**

- 39 DWS5026-XJ stezaljka radnog materijala

**Sl. D**

- 40 DW7053-QZ vreća za prašinu

**Sl. E**

- 41 DE7023-XJ/DE7033-XJ postolje za noge

**Sl. F**

- 42 DE7025-XJ nosači stezaljke

**Namjena**

Vaša DEWALT zakretna pila DCS727 projektirana je za profesionalno rezanje drva, proizvoda od drveta i plastike. Kada upotrebljavate odgovarajuće oštrice pile, moguće je i piljenje aluminija. Njome se jednostavno, precizno i sigurno izvode radovi prerezanja, nagibnog rezanja i rezanja pod kutom.

**NEMOJTE** koristiti u vlažnim uvjetima ni u blizini zapaljivih tekućina ili plinova.

Zakretna pila profesionalan je električni alat.

**NE** dopustite djeci da dolaze u dodir s alatom. Neiskusni korisnik mora biti pod nadzorom pri uporabi ovog alata.

- **Malena djeca i nemoćne osobe.** Ovaj uređaj nije namijenjen upotrebi od strane djece ili nemoćnih osoba bez dodatnog nadzora.
- Ovaj proizvod nije namijenjen upotrebi od strane osoba sa smanjenim fizičkim, osjetilnim ili mentalnim sposobnostima (uključujući i djecu) ili osoba s nedostatkom iskustva ili znanja, osim ako ih osoba zadužena za njihovu sigurnost nadzire. Djecu se nikad ne smije ostaviti samu uz ovaj proizvod.

**SASTAVLJANJE I PODEŠAVANJE**

**!** **UPOZORENJE:** Kako biste smanjili opasnost od ozbiljnih ozljeda, isključite alat i izvadite bateriju prije izvođenja bilo kakvih podešavanja ili postavljanja/uklanjanja dodatka ili pribora. Nehotično uključivanje alata može uzrokovati ozljede.



**UPOZORENJE:** Upotrebljavajte isključivo DEWALT baterije i punjače.

**Umetanje i uklanjanje baterije iz alata (sl. B)**

**NAPOMENA:** Pobrinite se da baterija **4** bude potpuno napunjena.

**Umetanje baterije u rukohvat alata**

1. Bateriju **4** poravnajte s vodilicama u rukohvatu alata (sl. B).
2. Gurnite ga u rukohvat tako da se dobro učvrsti u svom ležištu, pri čemu se čuje "klik".

**Uklanjanje baterije iz alata**

1. Pritisnite tipku za oslobađanje **5** i bateriju čvrstom kretnjom izvucite iz rukohvata alata.
2. Bateriju umetnite u punjač kako je opisano u ovom priručniku u odjeljku koji se odnosi na punjač.

**Baterije s pokazivačem energije (sl. B)**

Neke DEWALT baterije opremljene su pokazivačem koji se sastoji od triju zelenih LED lampica koje pokazuju preostalu energiju.

Za aktivaciju mjerača držite pritisnut gumb mjerača goriva **6**. Tri zelene LED lampice će se uključiti i naznačiti razinu preostale energije. Kada je razina energije u bateriji ispod upotrebive razine, pokazivač se neće uključiti, a bateriju će biti potrebno dopuniti.

**NAPOMENA:** Mjerač je samo indikacija preostale energije u bateriji. Nije indikator funkcioniranja alata te je podložan varijacijama, ovisno o komponentama proizvoda, temperaturi i radnoj primjeni.

**Raspakiranje (sl. A1, G)**

1. Otvorite kutiju i podignite pilu za praktičnu ručku za nošenje **3** prema prikazu na slici G.
2. Stavite pilu na glatku, ravnu površinu.
3. Otpustite ručicu za blokadu vodilice **6** i glavu pile gurnite prema natrag kako bi se blokirala u stražnjem položaju.
4. Lagano pritisnite radnu ručicu **2** prema dolje i izvucite zaporni klin **11**.
5. Polako smanjujte pritisak prema dolje i držite radnu ručicu te pustite da se podigne u cijelosti.

**Ugradnja na radni stol (sl. A1)**

Za ugradnju na radni stol na raspolaganju su otvori **18** na sva četiri nogara. Otvori dviju različitih veličina omogućuju prihvat vijaka različitih veličina. Upotrijebite bilo koji otvor: nije potrebno upotrijebiti oba otvora.

Pilu uvijek čvrsto ugradite na stabilnu površinu kako biste spriječili njezino pomicanje. Kako bi se povećala prenosivost, alat se može postaviti na šperploču debljine 12,7 mm naviše, koja se potom može pritegnuti za nosač radnog materijala ili premjestiti na druge radne lokacije i ponovno zategnuti.

**NAPOMENA:** Ako odaberete ugradnju pile na šperploču, pobrinite se da ugradbeni vijci ne proviruju s donje strane drveta. Šperploča mora biti prislonjena uz nosač radnog materijala. Tijekom zatezanja pile na bilo koju radnu površinu zatežite isključivo za stezne točke na mjestima otvora za ugradbene vijke. Pritezanje na bilo kojoj drugoj točki može utjecati na pravilno funkcioniranje pile.



**OPREZ:** Kako biste spriječili povijanje i netočnost, pobrinite se da ugradbena površina nije povijena ili na bilo koji način neujednačena. Ako se pila njiše na površini, ispod jednog nogara pile postavite onoliko tanak komad materijala koliko je potrebno da pila bude čvrsto na mjestu.

**Sastavljanje produžetaka baze (sl. Z)**

**UPOZORENJE:** Produžeci baze moraju se sastaviti na obje strane baze pile prije uporabe pile.



**UPOZORENJE:** Osigurajte da produžeci baze upotrebljavaju montažne otvore tako da su poravnati s bazom pile.

1. Odredite položaj otvora iznad utora za ruku **16** na bočnoj strani baze.



- Isporučenim ključem ili T30 ključem pričvrstite vijak **63** kroz podlošku **64**, kroz produžetak baze **15** i u otvore na bazi.
- Osigurajte da je produžetak pričvršćen tako da ga povučete da biste provjerili njegovo pomicanje.
- Ponovite korake od 1 do 3 na drugoj strani.

## Zamjena ili ugradnja novog lista pile

### Uklanjanje lista (sl. H1–H4)



**UPOZORENJE:** Da biste smanjili rizik od ozljede, nosite rukavice pri rukovanju oštricom pile.



**UPOZORENJE:** Kako biste smanjili opasnost od ozbiljnih ozljeda, isključite alat i izvadite bateriju prije izvođenja bilo kakvih podešavanja ili postavljanja/uklanjanja dodatka ili pribora. Nehotično uključivanje alata može uzrokovati ozljede.

- Nikada ne pritišćite tipku za blokiranje vretena dok se list okreće.
- Ovu zakretnu pilu ne upotrebljavajte za rezanje materijala od lakih legura ili željeza (koji sadrže željezo i čelik), za rezanje u građevinarstvu ili za rezanje proizvoda od cementnih vlakana.

- Uklonite bateriju iz pile.
- Podignite krak u gornji položaj i podignite donji štitnik **1** što više.
- Pritisnite gumb za blokadu vretena **44** dok pažljivo okrećete list pile dok se blokada ne aktivira.
- Držite gumb pritisnutim i upotrijebite drugu ruku i isporučeni ključ od 6 mm **31** da otpustite vijak lista **43**. (Okrećite u smjeru kazaljke na satu, lijevi navoji.)
- Uklonite vijak lista **43**, vanjsku podlošku stezaljke **45** i list **46**. Unutrašnja podloška **48** može se ostaviti na vretenu.
- Uklonite i pridržite prsten adaptera **47** sa stare oštrice ako je potreban za ugradnju nove oštrice.

### Ugradnja lista (sl. H1–H4)

- Uklonite bateriju iz pile.
- Po potrebi pričvrstite prsten adaptera **47** u otvor nove oštrice.
- Pri podignutom kraku i otvorenom donjem štitniku **1** postavite oštricu na rame unutrašnje podloške **48** i osigurajte da zupci na dnu oštrice gledaju prema stražnjem dijelu pile.
- Postavite vanjsku podlošku stezaljke na vretenu.
- Ugradite vijak lista i nakon aktiviranja blokade vretena čvrsto zategnite vijak isporučeni ključem (okrećite u smjeru suprotnom od kazaljke na satu, lijevi navoji).



**UPOZORENJE!** Imajte na umu da se list pile mora zamijeniti samo na način kako je ovdje opisano. Upotrebljavajte samo listove pile koji su navedeni u **Tehničkim podacima**; kat. br.: Preporučuje se DT4260.

## Transport pile (sl. A1, A2)



**UPOZORENJE:** Da smanjite opasnost od teške ozljede osobe, **UVIJEK** blokirajte ručicu za blokadu vodilice, ručicu za blokadu zakretanja, ručicu za blokadu nagiba, zaporni klin i ručice za prilagođavanje graničnika prije transporta pile. Nikada ne upotrebljavajte štitnike za transport ili podizanje.

Kako bi prenošenje zakretne pile bilo praktičnije, na vrhu pile nalazi se ručka za nošenje **3**.

- Da biste transportirali pilu, spustite glavu i pritisnite zaporni klin **11**.
- Blokirajte ručicu za blokadu vodilice dok je glava pile u prednjem položaju, blokirajte krak zakretanja u krajnji lijevi kut, graničnik **13** klizno pomaknite u cijelosti prema unutra i blokirajte ručicu za blokadu nagiba **33** dok je glava pile u okomitom položaju kako biste alat učinili što kompaktnijim.
- Uvijek upotrijebite ručku za nošenje **3** ili produžetke baze **15**.

## Značajke i upravljači



**UPOZORENJE:** Kako biste smanjili opasnost od ozbiljnih ozljeda, isključite alat i izvadite bateriju prije izvođenja bilo kakvih

**podešavanja ili postavljanja/uklanjanja dodatka ili pribora.**  
Nehotično uključivanje alata može uzrokovati ozljedu.

### Upravljač zakretanjem (sl. A2, I)

Ručica za blokadu zakretanja **21** i gumb za blokadu zakretanja **22** omogućuju da zakrenete pilu udesno za 60° i ulijevo za 50°. Da zakrenete pilu, podignite ručku za blokadu zakretanja, pritisnite gumb za blokadu zakretanja i postavite željeni kut zakretanja na ljestvici zakretanja **19**. Pritisnite ručku za blokadu zakretanja dolje da blokirate kut zakretanja.

Zaobiđite gumb za blokadu zakretanja tako da deblokirate gumb za blokadu zakretanja i gurnete zaobilazanje zadržavanja zakretanja **38** prema dolje. Da biste napustili zaobilazanje, gurnite zaobilazanje zadržavanja zakretanja prema gore.

### Ručica za blokadu nagiba (sl. A2)

Blokada nagiba omogućuje da nagnete pilu za 49° ulijevo ili udesno. Da prilagodite postavku nagiba, okrećite ručicu za blokadu nagiba **33** u smjeru suprotnom od kazaljke na satu. Glava pile malo se nagiba ulijevo ili udesno kada povučete ručicu za zaobilazanje nagiba od 0°. Da zategnete, okrećite gumb za blokadu nagiba u smjeru kazaljke na satu.

### Zaobilazanje nagiba od 0° (sl. A2)

Zaobilazanje zaustavljača nagiba **34** od 0° omogućuje da nagnete pilu udesno od oznake 0°.

Kada se aktivira, pila se automatski zaustavlja na 0° kada se dovede s lijeve strane. Da privremeno zaobiđete 0° udesno, povucite ručicu za blokadu nagiba **33**. Kada pustite ručicu, zaobilazanje se ponovno aktivira. Ručica za blokadu nagiba može se blokirati tako da okrenete ručicu za 180°.

Kada se nalazi na 0°, zaobilazanje se blokira na mjestu. Da upravljate zaobilazanjem, lagano nagnite pilu ulijevo.

### Zaobilazanje zaustavljača nagiba od 45° (sl. J)

Postoje dvije ručice za zaobilazanje zaustavljača nagiba, po jedna na svakoj strani pile. Da nagnete pilu ulijevo ili udesno iza 45° pritisnite ručicu za zaobilazanje nagiba na 45° **55** prema natrag. Kada se bude nalazila u stražnjem položaju, pila može zaobići te zaustavljače nagiba. Kada su potrebni zaustavljači na 45°, povucite ručicu za zaobilazanje nagiba od 45° prema naprijed.

### Zapinjači nagiba krune (sl. J)

Kada režete oblik krune koji leži ravno, vaša pila ima opremu da točno i brzo postavi zaustavljač krune, ulijevo ili udesno (vidi **Upute za rezanje oblika krune koji leži ravno i primjenu složenih značajki**).

Zapinjač nagiba krune **57** može se okretati da dodirne vijak za prilagođavanje krune.

Da promijenite zapinjač nagiba krune, uklonite pridržni vijak, zapinjač nagiba na 22,5° **56** i zapinjač nagiba krune na 30° **57**. Preokrenite zapinjač nagiba krune **57** tako da tekst na 30° gleda gore. Ponovno pričvrstite vijak da pričvrstite zapinjač nagiba na 22,5° i zapinjač nagiba krune. To neće utjecati na postavku točnosti.

### Zapinjači nagiba od 22,5° (sl. J)

Vaša pila ima opremu za brzo i točno postavljanje nagiba na 22,5°, ulijevo ili udesno. Zapinjač nagiba od 22,5° **56** može se okretati da dodirne vijak za prilagođavanje krune **54**.

### Ručica za blokadu vodilice (sl. A1)

Gumb za blokadu vodilice **6** omogućuje da čvrsto blokirate glavu pile da spriječite da klizne na vodilice **9**. To je potrebno kada pravite određene rezove ili kada transportirate pilu.

### Zaustavljač žlijebljenja (sl. A2)

Zaustavljač žlijebljenja **30** omogućuje da ograničite dubinu reza lista. Zaustavljač je koristan za primjene kao što su žlijebljenje i visoki okomiti rezovi. Okrećite zaustavljač žlijebljenja prema naprijed i prilagodite vijak za prilagođavanje dubine **29** da postavite željenu dubinu reza. Da pričvrstite prilagođavanje, zategnite krilnu maticu **28**. Okretanjem zaustavljača žlijebljenja prema stražnjem dijelu pile zaobići ćete značajku zaustavljača žlijebljenja. Ako je vijak za prilagođavanje dubine previše zategnut da ga

otпустите rukom, možete upotrijebiti isporučeni ključ oštrice od 6 mm **31** da otpustite vijak.

### Zaporni klin (sl. A1)

**!** **UPOZORENJE:** Zaporni klin treba se upotrijebiti samo kada nosite ili čuvate pilu. NIKADA ne upotrebljavajte zaporni klin za radnje rezanja.

Da blokirate glavu pile u donji položaj, pritisnite glavu pile prema dolje, pritisnite zaporni klin **11** unutra i pustite glavu pile. Time ćete zadržati glavu pile sigurnom u donjem položaju za premještanje pile s mjesta na mjesto. Da otpustite, pritisnite glavu pile prema dolje i izvucite klin van.

### Ručica za kliznu blokadu (sl. K, U)

Ručica za blokadu klizanja **62** dovodi pilu u položaj za maksimizaciju rezanja oblika pod kutom kada režete okomito prema prikazu na slici U.

### Desni zaustavljač za okretanje dolje (sl. A1, A2)

Desni zaustavljač za okretanje dolje **35** ugrađen je na klizni graničnik **13** i po potrebi se može okretati prema unatrag. Kada režete više komada na istu širinu, okrenite desni zaustavljač za okretanje dolje prema naprijed, pomaknite klizni graničnik na traženu udaljenost od oštrice (treba izmjeriti ravnalom) i izradite rez s drvenom pločom koja gleda u zaustavljač.

## Prilagođavanje

Vaša zakretna pila potpuno je i točno prilagođena u tvornici u vrijeme proizvodnje. Ako je potrebno ponovno prilagođavanje zbog transporta ili rukovanja ili iz bilo kojeg drugog razloga, slijedite upute u nastavku da prilagodite pilu. Nakon obavljanja tih postupaka, pila bi trebala biti precizna.

### Prilagođavanje ljestvice zakretanja (sl. I, L)

1. Deblokirajte ručku za blokadu zakretanja **21** i zakrećite krak zakretanja dok se gumb za blokadu zakretanja **22** ne blokira na 0° položaja zakretanja. Ne blokirajte ručku za blokadu zakretanja.
2. Postavite kvadrat prema štitniku i oštrici pile prema prikazu. (Kvadratom ne dodirujte vrhove zubaca lista. Ako to učinite, mjerenje će biti netočno.)
3. Ako list pile nije točno okomit u odnosu na graničnik, otpustite četiri vijka **51** koji drže ljestvicu zakretanja **19** i pomičite ručku za blokadu zakretanja i ljestvicu ulijevo ili udesno dok list ne bude okomit u odnosu na graničnik prema izmjerama kvadratom.
4. Ponovno zategnite četiri vijka. U tom trenutku ne obraćajte pažnju na očitavanje pokazivača zakretanja **49**.

### Prilagođavanje pokazivača zakretanja (sl. I)

1. Deblokirajte ručku za blokadu zakretanja **21** da pomaknete krak za zakretanje u nulni položaj.
2. Dok je ručka za blokadu zakretanja deblokirana, pustite da brava zakretanja klikne na svoje mjesto dok pomičete krak zakretanja na nulu.
3. Pratite pokazivač zakretanja **49** i ljestvicu zakretanja **19** prema prikazu na slici I. Ako pokazivač na pokazuje točnu u nulu, otpustite vijak pokazivača zakretanja **50** držeći pokazivač na mjestu, ponovno odredite položaj pokazivača i zategnite vijak.

### Prilagođavanje kvadrata nagiba stolu (sl. A1, A2, J, M)

1. Da biste poravnali kvadrat oštrice sa stolom, blokirajte krak u donji položaj klinom za blokadu dolje **11**.
2. Postavite kvadrat na list i osigurajte da kvadrat ne bude na vrhu zupca (sl. M).
3. Otpustite ručicu za blokadu nagiba **33** i osigurajte da krak bude čvrsto na zaustavljaču nagiba na 0°.
4. Okrećite vijak za prilagođavanje nagiba na 0° (**59** sl. J) ključem za oštricu od 6 mm **31** koliko je to potrebno da list bude na nagibu od 0° u odnosu na stol.

### Prilagođavanje pokazivača nagiba (sl. J)

Ako pokazivač nagiba **53** ne pokazuje u nulu, otpustite svaki vijak **52** koji drži svaki pokazivač nagiba na mjestu i po potrebi ih pomaknite. Osigurajte da nagib do 0° bude točan i da pokazivač nagiba budu postavljeni prije prilagođavanja drugih vijaka za kut nagiba.

## Prilagođavanje zaustavljača na 45° udesno i ulijevo (sl. A2, J)

### Da prilagodite desni zaustavljač nagiba na 45°:

1. Gurnite graničnik **13** u položaj potpuno van prije nagibanja pile.
2. Otpustite ručicu za blokadu nagiba **33** i povucite zaustavljač nagiba **34** na 0° da zaobiđete zaustavljač nagiba na 0°.
3. Kada je pila potpuno udesno, a ako pokazivač nagiba **53** ne pokazuje točno u 45°, okrećite lijevi vijak za namještanje nagiba na 45° **58** ključem za oštricu od 6 mm **31** dok pokazivač nagiba ne bude pokazivao 45°.

### Da prilagodite lijevi zaustavljač nagiba na 45°:

1. Gurnite graničnik **13** u položaj potpuno van prije nagibanja pile.
2. Otpustite ručicu za blokadu nagiba i nagnite glavu ulijevo.
3. Ako pokazivač nagiba ne pokazuje točno u 45°, okrećite vijak za prilagođavanje nagiba na 45° dok pokazivač nagiba ne bude pokazivao u 45°.

## Prilagođavanje zaustavljača nagiba na 22,5° (ili 30°) (sl. A2, J)

**NAPOMENA:** Prilagodite kutove nagiba nakon obavljanja prilagođavanja kuta nagiba 0° i pokazivača nagiba. Gurnite klizne graničnike u položaj potpuno van prije pokretanja namještanja nagiba od 22,5° ili 30°.

Da postavite lijevi kut nagiba na 22,5°, gurnite van lijevi zapinjač nagiba na 22,5° **56**. Otpustite ručicu za blokadu nagiba **33** i nagnite glavu potpuno ulijevo. Ako pokazivač nagiba **53** ne pokazuje točno u 22,5°, okrećite vijak za namještanje krune **54** koji dodiruje zapinjač ključem od 10 mm dok pokazivač nagiba ne bude pokazivao u 22,5°.

Da postavite desni kut nagiba na 22,5°, gurnite van desni zapinjač nagiba na 22,5°. Otpustite ručicu za blokadu nagiba i povucite zaustavljač nagiba **34** na 0° da zaobiđete zaustavljač nagiba na 0°. Kada je pila potpuno udesno, a ako pokazivač nagiba ne pokazuje točno u 22,5°, okrećite vijak za namještanje krune **54** koji dodiruje zapinjač ključem od 10 mm dok pokazivač nagiba ne bude pokazivao točno u 22,5°.

### Prilagođavanje graničnika (sl. A1)

Gornji dio rubnika može se prilagoditi za pružanje slobodnog prostora, omogućujući nagibanje pile za punih 49° u lijevu i desnu stranu.

1. Da namjestite svaki graničnik **13**, otpustite gumb za prilagođavanje graničnika **12** i gurnite graničnik prema van.
2. Napravite probu s isključenom pilom kako biste provjerili slobodan prostor.
3. Prilagodite graničnik kako bi bio što bliži listu pile u praktičnim okvirima te da pruži najveće moguće podupiranje radnog materijala bez ometanja pomicanja kraka prema gore i dolje.
4. Čvrsto zategnite gumb za prilagođavanje graničnika.
5. Kada radnje nagibanja budu završene, premjestite graničnik.

**NAPOMENA:** Vodilice graničnika mogu se začepiti piljevinom. Za čišćenje utora vodilice upotrijebite četku ili zrak pod niskim tlakom.

### Aktiviranje i vidljivost štitnika (sl. Y)

Donji štitnik **1** na pili projektiran je da automatski otkriva list pri spuštanju kraka te da prekriva list pri podizanju kraka.

Štitnik se može podignuti rukom tijekom postavljanja ili uklanjanja lista ili radi provjere pile. NIKADA NE PODIŽITE DONJI ŠTITNIK RUKOM AKO LIST NIJE ZAUSTAVLJEN.

### Prilagođavanje vodilice (sl. A1)

Redovito provjeravajte postoji li zazor ili razmak u vodilicama **9**.

Lijeva vodilica može se prilagoditi vijkom za prilagođavanje **7**. Da smanjite razmak, upotrijebite imbus ključ od 4 mm i postupno okrećite postavljeni vijak u smjeru kazaljke na satu dok gurate glavu pile naprijed-natrag.

## Prilagođavanje blokade zakretanja (sl. A1, N)

Šipka za blokadu zakretanja **60** treba se prilagoditi ako se stol pile može pomaknuti kada se blokira ručica za blokadu zakretanja (dolje).

1. Dovedite ručicu za blokadu zakretanja **21** u neblokirani položaj (gore).
2. Urezanim odvijačem zategnite šipku za blokadu zakretanja tako da je okrećete u smjeru kazaljke na satu prema prikazu na slici N. Okrenite šipku za blokadu dok čvrsto ne sjedne, a zatim za jedan okretaj u smjeru suprotnom od kazaljke na satu.
3. Ponovno blokirajte blokadu zakretanja u nezadržano mjerenje na ljestvici zakretanja - na primjer 34° - i osigurajte da se stol ne okreće.

## Prije rada (sl. A1, A2)

- Postavite odgovarajuću oštricu pile. Ne upotrebljavajte pretjerano istrošene oštrice. Najveći broj okretaja alata ne smije biti veći od najvećeg dopuštenog broja okretaja lista. Ne upotrebljavajte abrazivne listove.
- Provjerite da poklopac zaštitnog remena **37** nije oštećen i da odgovarajuće radi donji graničnik **1**.
- Ugradite produžetke stola na obje strane baze pile. Pogledajte odlomak **Sastavljanje produžetaka baze**.
- Ne pokušavajte rezati premalene komade.
- Dopustite oštrici da samostalno pili. Ne primjenjujte silu.
- Pričekajte da motor prije rezanja postigne punu brzinu.
- Provjerite jesu li sve ručice za fiksiranje i stezaljke čvrsto zategnute.
- Učvrstite radni materijal.
- Iako ova pila može rezati drvo i velik broj neželjeznih metala, ove upute za upotrebu odnose se isključivo na rezanje drveta. Iste smjernice primjenjive su na druge materijale. Ovu pilu ne upotrebljavajte za rezanje željeznih materijala (željezo i čelik), cementnih vlakana ili za rezanje u građevinarstvu!
- Uvijek koristite ploču usjeka. Alat ne upotrebljavajte ako je usjek širi od 12 mm.
- Spojite pilu na vanjski uređaj za odvođenje prašine.

## UPOTREBA

### Upute za upotrebu

**! UPOZORENJE:** Uvijek se pridržavajte sigurnosnih uputa i važećih propisa.

**! UPOZORENJE:** **Kako biste smanjili opasnost od ozbiljnih ozljeda, isključite alat i izvadite bateriju prije izvođenja bilo kakvih podešavanja ili postavljanja/uklanjanja dodataka ili pribora.** Nehotično uključivanje alata može uzrokovati ozljede.

Vidi **Listovi pile** pod **Opcije pribora** da odaberete list koji najbolje odgovara vašim potrebama.

Pobrinite se da uređaj bude postavljen na način da zadovoljava ergonomske uvjete po pitanju visine i stabilnosti. Lokacija uređaja mora biti odabrana tako da rukovatelj ima dobar pregled i dovoljno slobodnog prostora oko uređaja, kako bi se omogućilo rukovanje radnim materijalom bez ikakvih ograničenja.

Da biste smanjili učinke vibracija, pobrinite se da temperatura okruženja nije suviše niska, da su uređaj i pribor dobro održavani i da je veličina radnog materijala prikladna za ovaj uređaj.

### Odgovarajući položaj tijela i ruku (sl. 01, 02)

**! UPOZORENJE: DA BISTE SMANJILI OPASNOST OD TEŠKIH OZLJEDA,** uvijek upotrijebite prikazan odgovarajući položaj ruku prema prikazu na slici 01.

**! UPOZORENJE:** **Da biste smanjili opasnost od ozbiljnih ozljeda, UVIJEK čvrsto pridržavajte kao mjeru opreza u slučaju nagle reakcije.**

- Ruke nikada ne postavljajte u blizini reznog područja. Ruke ne postavljajte na udaljenosti manjoj od 100 mm od lista.

- Radni materijal tijekom rezanja čvrsto pridržavajte uz stol i graničnik. Ruke držite na istim mjestima do puštanja okidača i potpunog zaustavljanja oštrice.
- PRIJE REZANJA UVIJEK IZVEDITE PROBNE KRETNJE (BEZ UKLJUČIVANJA NAPAJANJA) KAKO BISTE PROVJERILI PUTANJU LISTA. NE PREKRIJUJTE RUKU PREMA PRIKAZU NA SLICI 02.
- Oba stopala držite čvrsto na tlu i održavajte ravnotežu. Tijelom pratite krak zakretanja ulijevo i udesno te se postavite malo u stranu od lista pile.
- Kada pratite ucrtanu liniju, promatrajte kroz žaluzine na štitniku.

## Prekidač okidača (sl. A2)

Da uključite pilu, gurnite polugu za deblokadu **25** ulijevo, a zatim pritisnite prekidač okidača za deblokadu **24**. Pila će raditi dok je prekidač pritisnut. Pustite da se list okreće na punu radnu brzinu prije samog rezanja. Za isključivanje pile pustite prekidač. Pustite da se oštrica zaustavi prije podizanja glave pile. Ne postoji odredba za blokadu prekidača. Otvor **26** u okidaču namijenjen je umetanju lokota za zaključavanje prekidača. Vaša pila je opremljena automatskom električnom kočnicom lista, ali se list pile treba zaustaviti u roku od 4 sekundi od puštanja prekidača. Uvijek provjerite je li se list zaustavio prije nego ga uklonite iz zasjeka.

## Odvođenje prašine (sl. A2, D, AA)

**! UPOZORENJE:** **Kako biste smanjili opasnost od ozbiljnih ozljeda, isključite alat i izvadite bateriju prije izvođenja bilo kakvih podešavanja ili postavljanja/uklanjanja dodataka ili pribora.** Nehotično uključivanje alata može uzrokovati ozljede.

**! UPOZORENJE:** **Određena prašina, npr. prašina hrasta ili breze smatra se kancerogenom, a posebno u kombinaciji s aditivima za obradu drveta.**

- Uvijek upotrijebite odvođenje prašine.
- Osigurajte dobru ventilaciju na radnom mjestu.
- Preporučujemo da nosite odgovarajući uređaj za disanje.

**! OPREZ:** **Nikada ne upravljajte pilom ako vreća za prašinu ili DEWALT uređaj za odvođenje prašine nije na mjestu.** Drvena prašina može predstavljati opasnost za disanje.

**! OPREZ:** **Provjerite i očistite vreću nakon svake uporabe.**

**! UPOZORENJE:** **Kada režete aluminij, uklonite vreću za prašinu ili odspojite uređaj za odvođenje prašine da biste izbjegli opasnost od požara.**

Vaša pila ima ugrađeni priključak za prašinu **36** koji omogućuje spajanje na vreću za prašinu **40**, mlaznicu od 33 mm ili izravno priključivanje na DEWALT AirLock (DWV9000-XJ).

Poštujte važeće propise o materijalima s kojima radite.

### Pričvršćivanje vreće za prašinu (sl. D)

1. Postavite vreću za prašinu **40** na priključak za prašinu **36** prema prikazu na slici D.

### Pražnjenje vreće za prašinu (sl. D)

1. Uklonite vreću za prašinu **40** s pile i nježno protresite ili istresite vreću za prašinu da je ispraznite.
2. Ponovno pričvrstite vreću za prašinu na priključak za prašinu **36**.

Možete primijetiti da se sva prašina neće osloboditi iz vreće. To neće utjecati na radne značajke rezanja, ali će smanjiti učinkovitost prikupljanja prašine s pile. Da vratite učinkovitost prikupljanja prašine s pile, pritisnite oprugu unutar vreće za prašinu kada je prazniti i istresite je na bočnoj strani kante za smeće ili prihvatnika prašine.

### Odvođenje prašine (sl. AA)

Za usisavanje suhe prašine koja može biti štetna za zdravlje ili kancerogena upotrijebite poseban usisivač prašine razreda M.

## Spajanje na uređaj za odvoženje prašine kompatibilan s priključkom AirLock (sl. AA)

Priključak za prašinu **36** na zakretnoj pili kompatibilna je sa sustavom spajanja DEWALT AirLock. AirLock omogućuje brzo, čvrsto spajanje crijeva uređaja za izvlačenje prašine **67** i zakretne pile.

- Osigurajte da manžeta na AirLock spajaju **65** bude u deblokiranom položaju. Poravnajte ispuščenja **66** na manžeti i AirLock spajaju prema prikazu na deblokirane i blokirane položaje.
- Gurnite AirLock spajaju na priključak za odvođenje prašine **36**.
- Okrenite manžetu u blokirani položaj.

**NAPOMENA:** Kuglični ležajevi unutar prstena blokiraju se u utor i pričvršćuju spoj. Zakretna pila sada je čvrsto spojena na uređaj za izvlačenje prašine.

## Kompatibilno sa sustavom Wireless Tool Connect™

Ova zakretna pila ima ugrađeni bežični spoj koji može raditi s uređajem za odvođenje prašine Wireless Tool Connect™. Kada se spoje pila i uređaj za odvođenje prašine kompatibilan sa sustavom Wireless Tool Connect™, uređajem za odvođenje prašine upravljat će prekidač okidača na zakretnoj pili.

## Upotreba LED radnog svjetla XPS™ (sl. A1, A2)

**NAPOMENA:** Zakretna pila mora imati umetnutu bateriju.

Sustav XPS™ LED radnog svjetla ima privremeni prekidač **27** i može se ručno aktivirati. Sustav XPS™ LED radnog svjetla također se uključuje kada se aktivira okidač i kada oštrica radi.

Za rezanje po postojećoj liniji reza na komadu drveta:

- Uključite sustav XPS™, a zatim povucite radnu ručku **2** dolje kako biste list pile približili drvetu. Na radnom materijalu pojavit će se sjena oštrice.
- Poravnajte ucrtanu liniju s rubom sjene oštrice. Možda ćete morati poravnati kutove nagiba kako biste točno poravnali s ucrtanom linijom.

## Radnje prerezanja (sl. A1, A2, P, Q)

Ako se ne upotrebljava klizna značajka, osigurajte da glava pile bude gurnuta što dalje i da gumb za blokadu vodilice **6** bude zategnut. To će spriječiti da pila klizi uzduž vodilica kako se radni materijal obrađuje. Rezanje više komada se ne preporučuje, ali se može sigurno obaviti ako se osigura da se svaki komad čvrsto drži naslonjen na stol i graničnik.

### Ravni okomiti poprečni rez

- Postavite i blokirajte krak zakretanja na nulu i čvrsto držite drvo na stolu **17** i prema graničniku **13**.
- Sa zategnutim gumbom za blokadu vodilice **6** uključite pilu tako da gurnete ručicu za deblokadu **25** i stisnete prekidač okidača **24**.
- Kada pila postigne brzinu, glatko spustite krak i polako režite kroz drvo. Pustite da se list u potpunosti zaustavi prije podizanja kraka.

### Klizni poprečni rez (sl. A1, P)

Kada režete sve što je veće od radnog materijala od 51 x 115 mm (51 x 82 mm pri zakretanju od 45°), upotrijebite pokret prema van i dolje s otpuštenom ručicom za blokadu vodilice **6**.

Povucite pilu prema sebi, spustite glavu pile prema radnom materijalu i polako gurnite pilu natrag da biste završili rez.

Ne dopustite da pila dodirne vrh radnog materijala dok je izvlačite. Pila može pomaknuti prema vama i izazivati ozljedu ili oštetiti radni materijal.

### Poprečni rez uz zakretanje (sl. Q)

Kuta zakretanja često je 45° za obradu uglova, ali se može postaviti da bude između nule i 50° ulijevo ili 60° udesno. Nastavite kao i kod ravnog okomitog poprečnog reza.

Kada obavljate reza uz zakretanje na radnim materijalima širim od 51 x 105 mm koji su kraći po duljini, uvijek stavite dulju stranu na graničnik.

### Nagibni rez (sl. A1, A2)

Kutovi nagiba mogu se postaviti u rasponu od 49° udesno do 49° ulijevo i mogu se prerezati dok je krak zakretanja postavljen između 50° ulijevo ili

60° udesno. Vidi odlomak **Značajke i upravljači** za detaljne upute o sustavu nagiba.

- Otpustite gumb za blokadu nagiba **33** i po želji pomaknite pilu ulijevo ili udesno. Potrebno je pomaknuti graničnik **13** da omogućite razmak. Zategnite gumb za prilagođavanje graničnika **12** nakon pozicioniranja graničnika.
- Čvrsto zategnite blokadu nagiba.

Pri nekim ekstremnim kutovima desni graničnik možda se mora ukloniti.

Vidi **Prilagođavanje graničnika u odlomku** Prilagođavanja za važne informacije o prilagođavanju graničnika za određene nagibne rezove.

Kako biste uklonili desni graničnik, odvijte ručicu za prilagođavanje graničnika **12** za nekoliko okretaja i gurnite graničnik van. Desni graničnik se pričvršćuje na bazu trakom za sprječavanje njegovog gubitka.

## Kvaliteta reza

Glatkoća svakog reza ovisi o određenom broju varijabli, kao što je materijal se reže, vrsta lista, oštrina lista i brzina reza.

Kada su potrebni glatki rezovi za oblikovanje i druge precizne radnje, željene rezultate postići ćete oštrim listom (karbidan sa 60 zubaca), manjim brojem okretaja i ravnomjernim rezanjem.



**UPOZORENJE:** Pobrinite se da tijekom rezanja nema pomicanja ili puzanja materijala; čvrsto ga fiksirajte na mjestu. Pustite da se list u potpunosti zaustavi prije podizanja kraka. Ako sa stražnje strane radnog materijala izlijeću manja vlakna ili se drvo cijepa, na drvo postavite traku za maskiranje u području rezanja. Režite kroz traku i po završetku rezanja pažljivo uklonite traku.

## Rezanje bez prerezivanja (žlijebljenje)

### (sl. A2)

Vaša pila ima zaustavljač žlijebljenja **30**, vijak za prilagođavanje dubine **29** i krilnu maticu **28** da omogućite žlijebno rezanje. Upute u odlomcima **Klizni poprečni rezovi**, **Nagibni rezovi** i **Složeno zakretno rezanje** su za rezove izrađene kroz cijelu debljinu materijala. Pila također može obaviti rezove bez prerezivanja da oblikuje žljebove u materijalu.

### Žlijebljenje (sl. A1, A2)

Pogledajte **Zaustavljač žlijebljenja** za detaljne upute za postavljanje dubine reza. Komad otpadnog drveta treba upotrijebiti za provjeru željene dubine reza.

- Držite drvo čvrsto na stolu i uz graničnik **13**. Poravnajte područje reza ispod oštrice. Dovedite krak pile potpuno prema naprijed s oštricom u donjem položaju. Uključite pilu tako da gurnete ručicu za deblokadu **25** i stisnete prekidač okidača **24**. Glatko gurnite krak pile prema natrag da biste izrezali žlijeb kroz radni materijal.
- Pustite prekidač okidača s krakom pile prema dolje. Kada se oštrica pile potpuno zaustavi, podignite krak pile. Pustite da se list u potpunosti zaustavi prije podizanja kraka.
- Da biste proširili žlijeb, ponovite korake 1-2 dok ne postignete željenu širinu.

## Stezanje radnog materijala (sl. C)



**UPOZORENJE:** Radni materijal koji je zategnut, u ravnoteži i učvršćen prije rezanja može postati nestabilan nakon dovršetka rezanja. Neuravnoteženo opterećenje može zakrenuti pilu ili ono za što je pila pričvršćena, kao što je radni stol. Prilikom rezanja kod kojeg može doći do neravnoteže, pravilno poduprite radni materijal i provjerite je li pila dobro pričvršćena za stabilnu površinu. Može doći do osobnih ozljeda.



**UPOZORENJE:** Papučica stezaljke mora ostati zategnuta iznad baze pile kad god se stezaljka koristi. Radni materijal uvijek zategnite za bazu pile, a ne za bilo koji drugi dio radnog područja. Pazite da papučica stezaljke ne bude zategnuta na rub baze pile.



**OPREZ:** Uvijek upotrebljavajte stezaljku za radni materijal kako biste zadržali nadzor i smanjili rizik od ozljede i oštećenja radnog materijala.



Upotrijebite stezaljku radnog materijala **39** isporučenu s pilom. Lijevi ili desni graničnika klizi s jedne na drugu stranu da olakša stezanje. Druga pomagala kao što su opružne stezaljke, štapne stezaljke ili C-stezaljke mogu biti prikladna za određene veličine i oblike materijala.

### Postavljanje stezaljke

1. Postoje četiri kvadratna stezna montažna otvora **68** u bazi, dva srijeda i dva straga na pili ispod graničnika baze. Umetnite stezaljku **39** u jedan od četiri otvora.

**NAPOMENA:** Kada sastavljate stezaljku na stražnju stranu pile, ruka stezaljke mora biti u najvišem položaju tako da stup stezaljke može kliznuti u montažni otvor kako stezaljka prolazi preko štitnika.

2. Otpustite ručicu za namještanje stezaljke prema gore ili prema dolje, a zatim zategnite ručicu kako biste radni materijal dobro učvrstili.

**NAPOMENA:** Postavite stezaljku na suprotnu stranu baze pri nagibanju. PRIJE REZANJA UVIJEK IZVEDITE PROBNJE KRETNJE (BEZ UKLJUČIVANJA NAPAJANJA) KAKO BISTE PROVJERILI PUTANJU LISTA. PAZITE DA STEZALJKA NE OMETA FUNKCIJU PILE ILI ŠTITNIKA.

### Podupiranje dugih komada radnog materijala (sl. E)

UVIJEK PODUPRITE DUGE KOMADE.

Za najbolje rezultate upotrijebite nožna postolja DE7023-XJ ili DE7033 **41** da povećate širinu stola pile. Duge komade radnog materijala poduprite na bilo koji uobičajeni način, kao što su kozlič za piljenje ili slični uređaji za sprječavanje pada završetaka.

### Rezanje okvira za slike, plitkih polica i drugih četverostranih projekata (sl. R, S)

Pokušajte napraviti nekoliko jednostavnih projekata koristeći otpadno drvo dok ne razvijete „osjećaj“ za svoju pilu. Vaša pila savršeni je alat za kutno rezanje uglova, poput onih koji su prikazani na sl. R.

Skica 1 na slici S prikazuje spoj izrađen metodom prilagođavanja nagiba. Prikazani spoj može se izvesti primjenom bilo koje metode.

- Uporaba prilagođavanja nagiba:
  - Nagib za obje ploče postavljen je na 45° za svaku ploču, što zajedno čini ugao od 90°.
  - Krak zakretanja blokiran je u nultom položaju, a prilagođavanje nagiba blokirano je na 45°.
  - Drvo je postavljeno sa širokom ravnom stranom oslonjenom na stol i uskim rubom na graničnik.
- Uporaba prilagođavanja zakretanja:
  - Isti rez može se izvesti zakretanjem ulijevo i udesno, pri čemu je široka površina oslonjena na graničnik.

### Rezanje okvirnog oblika i drugih okvira (sl. S)

Skica 2 na slici S prikazuje spoj izrađen tako da se postavi krak zakretanja na 45° da se zakrenu obje ploče da obliku ugao od 90°. Da izradite ovakvu vrstu spoja, postavite prilagođavanje nagiba na nulu i krak zakretanja na 45°. Ponovno postavite drvo sa širokom ravnom stranom na stol i uskim rubom na graničnik.

Dvije skice na slici S su samo za četverostrane predmete. S promjenom broja strana mijenjaju se i kutovi zakretanja i nagiba. Donja tablica pruža pravilne kutove za različite oblike, podrazumijevajući da su sve stranice iste duljine.

BROJ STRANA	KUT ZAKRETANJA ILI NAGIBA
4	45°
5	36°
6	30°
7	25,7°
8	22,5°
9	20°
10	18°

Za oblik koji nije prikazan na dijagramu upotrijebite sljedeću formulu: 180° podijeljen brojem strana jednakih zakretanju (ako se materijal reže okomito) ili kutom nagiba (ako se materijal reže tako da leži ravno).

### Rezanje uz složena zakretanja (sl. T)

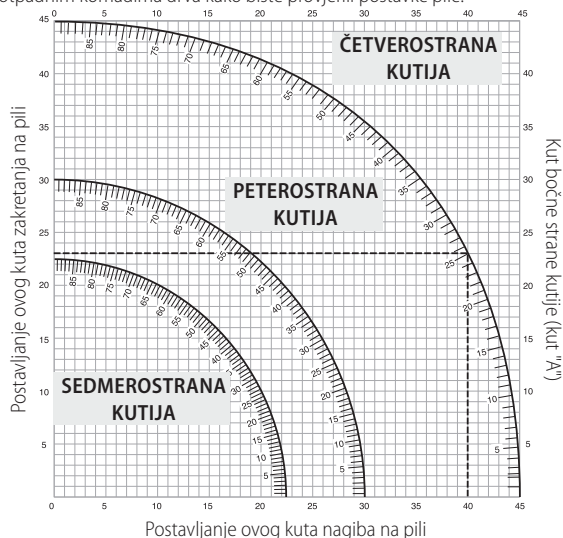
Rez uz složeno zakretanje izvodi se istodobnom primjenom kuta zakretanja i kuta nagiba. Ta vrsta reza koristi se za izradu okvira ili kutija s ukošenim stranama prema prikazu na slici Q.

**UPOZORENJE:** Ako se kutovi rezanja razlikuju između rezova, provjerite jesu li čvrsto blokirani ručica za blokadu nagiba i ručka za blokadu zakretanja. Morate ih blokirati nakon izvođenja izmjena nagiba ili zakretanja.

Donja će vam tablica pomoći u odabiru pravilne postavke nagiba i zakretanja za uobičajene složene rezove.

- Odaberite željeni kut A (sl. T) projekta i pronađite taj kut na odgovarajućoj krivulji na grafikonu.
- Od te točke pratite tablicu ravno prema dolje kako biste pronašli pravilan kut nagiba i poprečno za pravilan kut zakretanja.
- Postavite propisane kutove pile i izvedite nekoliko probnih rezova. Pokušajte spojiti izrezane dijelove.

Primjer: Za izradu četverostrane kutije vanjskih kutova 26° (kut A, sl. T) upotrijebite gornju desnu krivulju. Na ljestvici pronađite krivulju za 26°. Vodoravnu liniju koja presijeca krivulju pratite na obje strane kako biste dobili zakretni kut pile 42°. Podjednako pratite uspravnu liniju prema vrhu i dnu kako biste dobili kut nagiba pile 18°. Uvijek izvedite probne rezove na otpadnim komadima drva kako biste provjerili postavke pile.



### Rezanje oblika baze (sl. K, U)

Da obavite ravne rezove na 90°, postavite drvo na graničnik i držite ga na mjestu prema prikazu na slici T. Uklijučite pilu, pustite da list postigne punu brzinu i glatko spustite krak kroz rez.

### Rezanje oblika baze na visini od 70 mm do 150 mm okomito na graničnik (sl. K, U)

**NAPOMENA:** Upotrijebite ručicu za kliznu blokadu **62** prema prikazu na slici J kada režete oblik baze koji ima dimenzije visine od 70 mm do 150 mm okomito na graničnik.

Postavite materijal prema prikazu na slici U.

Svi rezovi trebaju se napraviti sa stražnjim dijelom oblika pod kutom prema štitniku i s dnom oblika pod kutom prema stolu.

	Unutrašnji kut	Vanjski kut
Lijeva strana	Zakretanje ulijevo za 45° Poštedite lijevu stranu reza	Zakretanje udesno za 45° Poštedite lijevu stranu reza
Desna strana	Zakretanje udesno za 45° Poštedite desnu stranu reza	Zakretanje ulijevo za 45° Poštedite desnu stranu reza

Materijal do 150 mm može se rezati prema gornjem opisu.

## Rezanje oblika krune (sl. A1, V1, V2)

Vaša zakretna pila prikladna je za zadatke rezanja oblika krune. Kako bi odgovarajuće sjeo na mjesto, oblik baze mora se složeno zakrenuti uz ekstremnu točnost.

Vaša zakretna pila ima posebne zadane točke brave na 22,5°, 31,6° i 35,3° ulijevo i udesno za rezanje oblika krune na odgovarajućem kutu i zapinjačima zaustavljača nagiba na 22,5° i 30° ulijevo i udesno. Također postoji oznaka na ljestvici nagiba 10 na 33,9°. Dijagram pruža odgovarajuće postavke za rezanje oblika krune.

**NAPOMENA: Vrlo je važno probno testiranje s otpadnim materijalom!**

### Upute za rezanje oblika krune koji leži ravno i uporabu složenih značajki (sl. V1)

1. Oblik treba ležati ravno sa širokom stražnjom površinom dolje na stolu za piljenje 17.
2. Postavite vrh oblika na graničnik 13.
3. Donje postavke su za opružni oblik krune na 45°.

	Unutrašnji kut	Vanjski kut
Lijeva strana	Nagib ulijevo za 30° Stol za zakretanje postavljen na udesno za 35,26° Poštedite lijevi kraj reza	Nagib udesno za 30° Stol za zakretanje postavljen na ulijevo za 35,26° Poštedite lijevi kraj reza
Desna strana	Nagib udesno za 30° Stol za zakretanje postavljen na ulijevo za 35,26° Poštedite desni kraj reza	Nagib ulijevo za 30° Stol za zakretanje postavljen na udesno za 35,26° Poštedite desni kraj reza

4. Donje postavke su za oblik krune s kutovima od 52° pri vrhu i 38° pri dnu.

	Unutrašnji kut	Vanjski kut
Lijeva strana	Nagib ulijevo za 33,9° Stol za zakretanje postavljen na udesno za 31,62° Poštedite lijevi kraj reza	Nagib udesno za 33,9° Stol za zakretanje postavljen na ulijevo za 31,62° Poštedite lijevi kraj reza
Desna strana	Nagib udesno za 33,9° Stol za zakretanje postavljen na ulijevo za 31,62° Poštedite desni kraj reza	Nagib ulijevo za 33,9° Stol za zakretanje postavljen na udesno za 31,62° Poštedite desni kraj reza

### Druga metoda rezanja oblika krune

Rezanje oblika krune primjenom ove metode ne zahtijeva rezanje pod nagibom. Minutne promjene kuta zakretanja mogu se napraviti bez utjecaja na kut nagiba. Kada susretnete uglove koji nisu 90°, pila se može brzo i jednostavno prilagoditi za njih.

### Upute za rezanje oblika krune pod kutom između graničnika i baze pile za sve rezove (sl. V2)

1. Postavite oblik pod kutom tako da dno oblika (dio koji ide na zid kada ga ugrađujete) bude postavljen na graničnik 13, a vrh oblika se naslanja na stol za piljenje 17.
2. Kutni "ravni" na stražnjem dijelu oblika moraju se kvadratno naslanjati na graničnik i stol za piljenje.

	Unutrašnji kut	Vanjski kut
Lijeva strana	Zakretanje udesno za 45° Poštedite desnu stranu reza	Zakretanje ulijevo za 45° Poštedite desnu stranu reza
Desna strana	Zakretanje ulijevo za 45° Poštedite lijevu stranu reza	Zakretanje udesno za 45° Poštedite lijevu stranu reza

## Posebni rezovi

**UPOZORENJE:** Ne obavljajte rezove ako radni materijal nije pričvršćen na stol i na graničnik.

### Rezanje aluminija (sl. W1, W2)

#### UVIJEK UPOTRIJEbite ODGOVARAJUĆI LIST PILE POSEBNO IZRAĐEN ZA REZANJE ALUMINIJA.

Određeni radni materijali mogu zahtijevati uporabu stezaljke ili pričvršnice da se spriječi pomicanje tijekom reza. Tako postavite materijal da režete najtanji poprečni presjek prema prikazu na slici W1. Slika W2 prikazuje pogrešan način rezanja tih dijelova koji proviruju.

Upotrijebite mazivo za rezanje sa štapnim voskom kada režete aluminij. Primijenite štapni vosak izravno na list pile 46 prije rezanja. Nikada ne primjenjujte štapni vosak na list koji se pomiče. Vosak osigurava odgovarajuće podmazivanje i onemogućuje da se komadići drveta zalijepe na list.

### Savijeni materijal (sl. X1, X2)

Pri rezanju savijenog materijala uvijek ga postavite prema prikazu na slici X1, a nikada prema prikazu na slici X2. Nepravilno postavljanje materijala izazvat će iskrivljavanje lista.

### Rezanje plastične cijevi i drugih okruglih materijala

Plastična cijev može se jednostavno prerezati pomoću vaše pile. Treba je rezati jednako kao i drvo te **STEGNUTI ILI ČVRSTO PRIDRŽAVATI UZ GRANIČNIK KAKO BI SE SPRIJEČILO NJEZINO KOTRLJANJE**. To je izuzetno važno pri izvođenju rezova pod kutom.

### Rezanje velikog materijala (sl. Y)

Katkad ćete imati komad drveta koji je prevelik za postavljanje ispod donjeg štitnika. Ako se to dogodi, postavite desni palac na gornju stranu štitnika 1 i okrenite štitnik gore dovoljno da uklonite radni materijal prema prikazu na slici Y. Izbjegavajte to učiniti što više možete, ali ako je to potrebno, pila će raditi ispravno i napraviti veći rez. ŠTITNIK NIKADA NE VEŽITE, NE LJEPITE I NA DRUGI NAČIN NE FIKSIRAJTE U OTVORENOM POLOŽAJU DOK RADITE S OVOM PILOM.

## ODRŽAVANJE

Ovaj električni alat projektiran je za dugotrajnu upotrebu uz minimalno održavanje. Neprekinuta i zadovoljavajuća upotreba ovisi o pravilnom održavanju i redovitom čišćenju.

**UPOZORENJE:** Kako biste smanjili opasnost od ozbiljnih ozljeda, isključite alat i izvadite bateriju prije izvođenja bilo kakvih podešavanja ili postavljanja/uklanjanja dodatka ili pribora. Nehotično uključivanje alata može uzrokovati ozljede.

Punjač i baterija ne mogu se servisirati.



### Podmazivanje

Ovaj električni alat ne zahtijeva dodatno podmazivanje.



### Čišćenje

**UPOZORENJE:** Prašinu iz kućišta ispuhните suhim zrakom čim primijetite nakupljanje nečistoća oko ventilacijskih otvora. Tijekom izvođenja ovog postupka nosite zaštitu za oči i odobrenu masku protiv prašine.

**UPOZORENJE:** Za čišćenje nemetalnih dijelova alata nikad ne upotrebljavajte otapala ili druge jake kemikalije. Te kemikalije mogu

štetiti materijalima upotrijebljenima u tim dijelovima. Upotrebljavajte isključivo krpu natopljenu vodom i blagim sapunom. Ne dopustite da ikakva tekućina prođe u unutrašnjost alata. Nijedan dio alata ne uranjajte u tekućinu.

Prije uporabe pažljivo provjerite gornji štitnik, donji štitnik i kanal za odvođenje prašine kako biste provjerili njihov ispravan rad. Osigurajte da komadići drveta, prašina i dijelovi radnog materijala ne blokiraju nikakve funkcije.

Ako su dijelovi radnog materijala zaglavljani između lista pile i štitnika, uklonite bateriju iz stroja i slijedite upute u odlomku **Zamjena ili ugradnja novog lista pile**. Uklonite zaglavljene dijelove i ponovno sastavite oštricu pile.

Periodično očistite svu prašinu i komadiće drveta oko I SPOD baze i rotirajućeg stola.

### Čišćenje radnog svjetla

- Pamućnim štapićem pažljivo očistite prašinu pri piljenju i ostatke s leće radnog svjetla. Nakupina prašine može blokirati radno svjetlo i spriječiti da ono točno prikaže liniju rezanja.
- NE upotrebljavajte nikakva otapala zato što mogu oštetiti leće.
- Pri uklonjenom listu s pile očistite smolu i nakupinu s lista.

### Čišćenje kanala za prašinu

Uz pilu isključenu iz napajanja i potpuno podignutu glavu pile niskotlačni zrak ili zatična šipka velikog promjera može se upotrijebiti za uklanjanje prašine iz kanala za prašinu.

### Dodatni pribor



**UPOZORENJE:** *Budući da pribori koji nisu u ponudi tvrtke DEWALT nisu ispitani s ovim proizvodom, upotreba ovakvog pribora uz ovaj alat može biti opasna. Da biste smanjili opasnost od ozljeda, uz ovaj alat rabite isključivo dodatni pribor koji preporučuje tvrtka DEWALT.*

Od lokalnog dobavljača zatražite informacije o odgovarajućim dodacima.

### Stezaljka: DE7082-XJ (sl. C)

Stezaljka **39** se upotrebljava za čvrsto stezanje radnog materijala na stol pile.

### Stezaljke za brzo otpuštanje: DWS5026-XJ

### Vreća za prašinu: DW7053-QZ (sl. D)

Opremljena sa zatvaračem za jednostavno pražnjenje vreća za prašinu **40** skupit će većinu prašine nastale pri piljenju.

### Nožna postolja: DE7023-XJ, DE7033-XJ (sl. E)

Nožno postolje **41** upotrebljava se za proširenje širine stola pile.

### Nosači stezaljke: DE7025-XJ (sl. F)

Nosači stezaljke **42** upotrebljavaju se za montažu pile na postolja.

**OŠTRICE PILE:** UVIJEK UPOTRIJEBITE LISTOVE PILE OD 250 mm S PROVRTIMA OD 30 mm. NAZIVNA BRZINA MORA BITI NAJMANJE 4300 RPM. Nikada ne upotrebljavajte oštricu manjeg promjera. One ne bi bile dobro zaštićene. Upotrebljavajte samo oštrice za poprečne rezove! Ne upotrebljavajte listove za struganje, kombinirane listove ili listove s kutovima zubaca većima od 5°.

#### OPISI OŠTRICA

PRIMJENA	PROMJER	ZUBCI
<b>Konstrukcijski listovi pile</b> (tanki zasjek s neprianjajućim rubom)		
Opća namjena	250 mm	40
Fini poprečni rezovi	250 mm	60
<b>Listovi pile za rad u drvu</b> (omogućuju glatke, čiste rezove)		
Fini poprečni rezovi	250 mm	80
Neželjezni metali	250 mm	96

### Zaštita okoliša



Odlazite sa zasebnim otpadom. Proizvodi i baterije označeni ovim simbolom ne smiju se odlagati s komunalnim otpadom.

Proizvodi i baterije sadrže materijale koji se mogu reciklirati radi smanjenja potrošnje sirovina i očuvanja prirodnih resursa.

Električne proizvode i baterije reciklirajte sukladno lokalnim propisima. Više informacija dostupno je na adresi [www.2helpU.com](http://www.2helpU.com).

### Punjiva akumulatorska baterija

Bateriju napunite kad izgubi snagu na zadacima koji su dotad bili s lakoćom obavljani. Po isteku vijeka trajanja odložite vodeći računa o okolišu:

- Bateriju potpuno ispraznite, a zatim je izvadite iz alata.
- Litij-ionske ćelije mogu se reciklirati. Predajte ih vašem prodavaču ili u lokalno središte za recikliranje. Prikupljene baterije bit će reciklirane ili pravilno zbrinute.

## JAMSTVENA IZJAVA

- Jamčimo da navedeni proizvod koji smo isporučili nema nedostataka ili grešaka u konstrukciji ili tvorničkoj montaži.
- Jamstveni rok je 24 mjeseci od dana kupnje. Jamčimo da će navedeni proizvod koji smo isporučili u jamstvenom roku ispravno funkcionirati kod normalne upotrebe ukoliko će se korisnik pridržavati priloženih uputa o uporabi.
- Jamčimo da je za isporučeni proizvod osigurano servisno održavanje i potrebni rezervni dijelovi u toku 7 godina od datuma kupnje.
- Obvezujemo se na zahtjev imatelja jamstvenog lista podnesenog u jamstvenom roku, o svom trošku osigurati otklanjanje kvarova i nedostataka proizvoda koji proizlaze iz nepodudarnosti stvarnih sa propisanim, odnosno deklariranim karakteristikama kvalitete proizvoda. Popravak se obvezujemo izvršiti u roku od 45 dana od dana prijave kvara. Ako proizvod ne popravimo u tom roku obvezujemo se zamijeniti ga novim ili vratiti uplaćenu svotu.
- Jamstvo vrijedi uz predočenje originalnog računa prodavača te pravilno ispunjenog jamstvenog lista ovjerenog pečatom prodavača.
- Troškove prijevoza odnosno prijenosa proizvoda koji nastaju pri popravku odnosno njegovoj zamjeni u garantnom roku snosi nositelj jamstva. Bez obzira na način dostave ovlaštenom servisu, kupac je obavezan podignuti proizvod po izvršenom servisnom popravku i isto potvrditi svojim potpisom.
- Nepravilnosti koje su nastale nestručnim rukovanjem, rukovanjem suprotnim navedenim u uputama ili mehaničkim oštećenjem isključene su iz jamstva.
- Proizvod ne smije biti prethodno otvaran ili popravljn od strane neovlaštenih osoba.
- Ako popravak traje duže od 14 dana, jamstveni rok se produžuje za trajanje servisa.

## Radovi i dijelovi obuhvaćeni jamstvom

- Kvarovi nastali greškom prilikom tvorničkog sklapanja i pakiranja
- Puknuća lomovi dijelova strojeva i alata prouzročeni nekvalitetnim materijalom tj. tvorničkom greškom
- Indirektni kvarovi uzrokovani točkom 2
- Kvarovi nastali odmah po puštanju stroja/uređaja u rad

## Radovi i dijelovi koji nisu predmet jamstva

1. Oštećena i kvarovi nastali:
  - Prilikom nepravilnog sastavljanja uređaja od strane kupca
  - Nepravilnim rukovanjem i nenamjenskim korištenjem
  - Korištenjem neadekvatnih goriva, maziva, napona, opterećenja
  - Servisiranjem ili rastavljanjem uređaja od strane neovlaštenih osoba
2. Dijelovi koji spadaju u potrošni materijal:
  - Kvarovi nastali nedovoljnim održavanjem ili servisiranjem
  - Kvarovi nastali radi preopterećivanja ili pregrijavanja uređaja ili njihovih sastavnih dijelova

TIP PROIZVODA:	
Prodajno mjesto:	Pečat:
Datim prodaje:	Potpis:

**Ovlašteni Serviseri:****ALATI MAŠIĆ**

Županijska 38, 31000 OSIJEK

T: 00 385 (0) 31 200 888

M: 00 385 (0) 98 506 174

**ALATI MILIĆ D.O.O.**

Mirka Viriusa 2, 10090 ZAGREB

T: 00 385 (0) 1 3734 791

T: 00 385 (0) 9 137 33 000

F: 00 385 (0) 1 3906 790

info@alatimilic.hr

<http://www.alatimilic.hr/>

**ELEKTROMEHANIKA TERLEVIĆ d.o.o.**

Ročka 39, 52440 POREČ

T: 00 385 (0) 52 438 297

F: 00 385 (0) 52 438 297

elektroterlevic@inet.hr

<http://elektromehanika-terlevic.hr/index.html>

**GEMMA SERVIS**

Andrije peruča 38, 51000 Rijeka

T: +38551217118

M: 098211784

F: +38551217118

gemma-servis@ri.t-com.hr

<http://gemmaservis.fullbusiness.com>

**GROM d.o.o**

Hrvatskih vladara 33, 22 243 MURTER

T: 00 385 95 909 6164

gromelectro@gmail.com

**MEĐIMURKA BS SERVIS**

Kalnička 6, 40000 ČAKOVEC

T: 00 385 (0) 40 384 660

M: 00 385 (0) 40 500 634

servis@medjimurka-bs.hr

<http://profi-al.hr/zagreb-hrvatska/>

**PAVLOV ALATI**

Cesta Dr. F. Tuđmana 273, 21213 KAŠTEL GOMILICA

T: 00 385 (0) 21 220 022

M: 00 385 (0) 21 221 122

F: 00 385 (0) 21 220 022

servis-pavlov@st.t-com.hr

**PROFI – AL OBRT**

Mikulinci 4a, 10010 ZAGREB

T: 00 385 (0) 1 66 22 820

T: 00 385 (0) 98 718 108

F: 00 385 (0) 1 66 22 823

info@profi-al.hr

<http://profi-al.hr/zagreb-hrvatska/>

**TITAN d.o.o.**

Bogoslava Šuleka 19, 47000 KARLOVAC

T: 00 385 (0) 47 63 63 11

F: 00 385 (0) 47 63 63 10

info@titan.com.hr

<http://www.titan.com.hr/>

**VERMA d.o.o.**

Pere Devčića 23, 10290 ZAPREŠIĆ

T: +385 1 3357 496

servis@verma.hr / verma@verma.hr

[www.verma.hr](http://www.verma.hr)



# KOMBINOVANA TESTERA ZA OBARANJE IVICA I SEČENJE POD UGLOM DCS727

## Čestitamo!

Izabrali ste DEWALT alat. Dugogodišnje iskustvo, razvoj proizvoda i inovacije učinile su da DEWALT postane jedan od najpouzdanijih partnera korisnicima profesionalnih ručnih električnih alata.

## Tehnički podaci

		DCS727	
Napon	$V_{AC}$		54
Tip			1
Tip baterije		Litijum-jonska	
Prečnik lista testere	mm		250
Otvor lista testere	mm		30
Debljina tela lista	mm		1,75
Maks. debljina žleba	mm		3,0
Maks. brzina lista testere	$\text{min}^{-1}$		4300
Maks. kapacitet presecanja 90°	mm		305
Maks. kapacitet obaranja ivica pod 45°	mm		215
Maks. dubina presecanja 90°	mm		90
Maks. dubina presecanja pod uglom od 45°	mm		50
Obaranje ivica (maks. položaji)	levo		50°
	desno		60°
Sečenje pod uglom (maks. položaji)	levo		49°
	desno		49°
0° obaranje			
Maks. visina osnovne ploče 150 mm	mm		28
Rezultujuća širina pri maks. visini od 90 mm	mm		290
Rezultujuća visina pri maks. širini od 305 mm	mm		77
45° obaranje ulevo			
Rezultujuća širina pri maks. visini od 90 mm	mm		200
Rezultujuća visina pri maks. širini od 210 mm	mm		77
45° obaranje udesno			
Rezultujuća širina pri maks. visini od 90 mm	mm		200
Rezultujuća visina pri maks. širini od 210 mm	mm		77
45° pod uglom ulevo			
Rezultujuća širina pri maks. visini od 60 mm	mm		290
Rezultujuća visina pri maks. širini od 305 mm	mm		50
45° pod uglom udesno			
Rezultujuća širina pri maks. visini od 28 mm	mm		290
Rezultujuća visina pri maks. širini od 305 mm	mm		20
Vreme automatskog kočenja lista testere	s		< 4
Težina (bez baterije)	kg		20,5
Ukupne vrednosti za buku i/ili vibracije (vektorska suma u tri pravca) prema EN62841-3-9:			
$L_{PA}$ (emisija nivoa zvučnog pritiska)	dB(A)		100,3
$L_{WA}$ (nivo zvučne snage)	dB(A)		111,7
K (odstupanja za zadati nivo buke)	dB(A)		3

Emisioni nivo vibracija i/ili buke naveden u ovoj informaciji izmeren je prema standardizovanom postupku iz EN62841 i može se koristiti za upoređivanje alata. Može se koristiti za preliminarnu procenu izloženosti.

**!** **UPOZORENJE:** Deklarisani emisioni nivo vibracija i/ili buke važi za glavne primene alata. Međutim, ako se alat koristi za druge primene, sa drugim priborima ili ako je loše održavan, emisiona vrednost vibracija i/ili buke se može razlikovati. To može značajno povećati nivo izlaganja u ukupnom periodu rada.

Procena nivoa izloženosti vibracijama i/ili buci takođe treba da uzme u obzir vreme kada je alat isključen i kada radi u praznom hodu. To može značajno smanjiti nivo izlaganja u ukupnom periodu rada.

Identifikujte dopunske bezbednosne mere za zaštitu rukovaoca od efekata vibracija i/ili buke kao što su: održavanje alata i pribora, održavanje ruku toplim (relevantno za vibracije), organizacija radnih uzoraka.

## EC izjava o usklađenosti

### Direktiva za mašine i direktiva za radio opremu



### Kombinovana testera za obaranje ivica i sečenje pod uglom DCS727

DEWALT izjavljuje da su proizvodi opisani u delu **Tehnički podaci** usklađeni sa:

2006/42/EC, EN62841-1:2015/AC:2015; EN62841-3-9:2015/AC:2016-09.

Ovi proizvodi su takođe usklađeni sa direktivom 2014/53/EU, 2014/30/EU i 2011/65/EU. Za više informacija kontaktirajte DEWALT na sledećoj adresi ili ih potražite na poledini uputstva za upotrebu.

Dolepotpisani je odgovoran za pripremu tehničke dokumentacije i daje ovu izjavu za račun kompanije DEWALT.

Markus Rompel  
Potpredsednik za inženjering, PTE-Europa  
DEWALT, Richard-Klinger-Straße 11,  
D-65510, Idstein, Nemačka  
14. 6. 2019



**UPOZORENJE:** Radi smanjenja opasnosti od povreda, pročitajte uputstvo za upotrebu.

## Definicije: Bezbednosne smernice

Dole navedene definicije opisuju nivo ozbiljnosti za svaku signalnu reč. Molimo da pročitate uputstvo i vodite računa o tim simbolima.

**!** **OPASNOST:** Ukazuje na neposredno opasnu situaciju koja **će**, ako se ne izbegne, izazvati **smrt ili ozbiljnu povredu**.

**!** **UPOZORENJE:** Ukazuje na potencijalno opasnu situaciju koja, **bi mogla**, ako se ne izbegne, izazvati **smrt ili ozbiljnu povredu**.

**!** **OPREZ:** Ukazuje na potencijalno opasnu situaciju koja **može**, ako se ne izbegne izazvati **manju ili umerenu povredu**.

**!** **NAPOMENA:** Ukazuje na praksu koja se **ne odnosi na telesne povrede** ali koja, ako se ne izbegne, **može** dovesti do **materijalne štete**.



Označava opasnost od električnog udara.



Označava opasnost od požara.

Baterije				Punjači/vremena punjenja (u minutima)							
Kat. br.	V <sub>bc</sub>	Ah	Težina (kg)	DCB104	DCB107	DCB112	DCB113	DCB115	DCB118	DCB132	DCB119
DCB546	18/54	6,0/2,0	1,05	60	270	170	140	90	60	90	X
DCB547	18/54	9,0/3,0	1,46	75*	420	270	220	135*	75*	135*	X
DCB548	18/54	12,0/4,0	1,44	120	540	350	300	180	120	180	X
DCB181	18	1,5	0,35	22	70	45	35	22	22	22	45
DCB182	18	4,0	0,61	60/40**	185	120	100	60	60/40**	60	120
DCB183/B	18	2,0	0,40	30	90	60	50	30	30	30	60
DCB184/B	18	5,0	0,62	75/50**	240	150	120	75	75/50**	75	150
DCB185	18	1,3	0,35	22	60	40	30	22	22	22	X
DCB187	18	3,0	0,54	45	140	90	70	45	45	45	90
DCB189	18	4,0	0,54	60	185	120	100	60	60	60	120

\*Datumaska šifra 2018114758 ili kasnije

\*\*Datumaska šifra 201536 ili kasnije

## OPŠTA BEZBEDNOSNA UPOZORENJA ZA ELEKTRIČNE ALATE



**UPOZORENJE:** Pročitajte sva bezbednosna upozorenja, uputstva, ilustracije i specifikacije koje su isporučene uz ovaj električni alat. Nepoštovanje svih dole navedenih upozorenja i uputstava može izazvati električni udar, požar i/ili ozbiljnu povredu.

### SAČUVAJTE SVA UPOZORENJA I UPUTSTVA ZA BUDUĆE POTREBE.

Termin „električni alat“ u upozorenjima odnosi se na alate sa mrežnim napajanjem (sa kablom) ili alate sa baterijskim napajanjem (bežični).

#### 1) Bezbednost radnog područja

- Radno područje treba uvek da bude čisto i dobro osvetljeno.** Nered i mračna područja izazivaju nezgode.
- Ne radite sa električnim alatima u eksplozivnim atmosferama, na primer u prisustvu zapaljivih tečnosti, gasova ili prašine.** Električni alati stvaraju varnice koje mogu da upale prašinu ili isparenja.
- Decu i druge osobe udaljite dok radite sa električnim alatom.** Zbog ometanja možete izgubiti kontrolu.

#### 2) Električna bezbednost

- Utičkači električnih alata moraju da odgovaraju utičnici. Nikada i ni na bilo koji način nemojte modifikovati utikač. Ne koristite nikakve utične adaptere sa (uzemljenim) električnim alatima.** Nemodifikovani utikači i odgovarajuće utičnice smanjuju opasnost od električnog udara.
- Izbegavajte telesni kontakt sa uzemljenim površinama kao što su cevi, radijatori, šporeti i frižideri.** Postoji veća opasnost od električnog udara ako je vaše telo uzemljeno.
- Ne izlažite električne alate kiši ili vlažnim uslovima.** Voda koja proдре u električni alat povećava opasnost od električnog udara.
- Ne rukujte nepravilno kablom. Nemojte nikad koristiti kabl za nošenje, povlačenje ili izvlačenje utikača električnog alata. Kabl udaljite od izvora toplote, ulja, oštih ivica ili pokretnih delova.** Oštećeni ili zapleteni kablovi povećavaju opasnost od električnog udara.
- Pri upotrebi električnog alata na otvorenom prostoru, koristite produžni kabl koji je podesan za upotrebu na otvorenom prostoru.** Korišćenje kabla koji je podesan za upotrebu na otvorenom prostoru umanjuje opasnost od električnog udara.
- Ukoliko se ne može izbegnuti upotreba električnog alata na vlažnom mestu, koristite napajanje sa FID zaštitnom sklopkom za zaštitu od struje u slučaju kvara.** Upotreba FID sklopke umanjuje opasnost od električnog udara.

#### 3) Lična bezbednost

- Budite pažljivi, gledajte šta radite i savesno radite sa električnim alatom. Nemojte da koristite električni alat ako ste umorni ili**

**pod dejstvom lekova, alkohola ili droga.** Trenutak nepažnje pri radu sa električnim alatom može dovesti do ozbiljnih telesnih povreda.

- Nosite ličnu zaštitnu opremu. Uvek nosite zaštitu za oči.** Zaštitna oprema, kao što su maska za prašinu, zaštitna obuća sa đonom koji se ne kliza, kaciga ili zaštita za sluh, koja se koristi pod odgovarajućim uslovima, smanjuje telesne povrede.
  - Sprečite nenamerno pokretanje. Pobrinite se da prekidač bude isključen pre povezivanja električnog napajanja i/ili baterije, uzimanja uređaja ili nošenja alata.** Nošenje električnog alata sa prstom na prekidaču ili električnih alata sa prekidačem koji su priključeni na napajanje izaziva nezgode.
  - Uklonite ključ za podešavanje ili ključ za pritezanje pre uključivanja električnog alata.** Ključ za pritezanje ili podešavanje koji je ostao u rotirajućem delu električnog alata može da dovede do telesne povrede.
  - Ne posežite van domašaja. Održavajte stabilan položaj i ravnotežu u svakom trenutku.** Time se obezbeđuje bolja kontrola nad električnim alatom u neočekivanim situacijama.
  - Nosite odgovarajuću odeću. Ne nosite široku odeću ili nakit. Držite vašu kosu i odeću dalje od pokretnih delova.** Široka odeća, nakit ili duga kosa mogu da se uhvate u pokretne delove.
  - Ako postoje priključni uređaji za izbacivanje prašine i oprema za njeno sakupljanje, pobrinite se da budu priključeni i da se pravilno koriste.** Sakupljanje prašine može da umanjí opasnosti povezane sa prašinom.
  - Nemojte dozvoliti da vam znanje dobijeno učestalom upotrebom alata dovede do stanja samouverenosti i ignorišete principe bezbednosti alata.** Nepažljiva akcija može prouzrokovati ozbiljne povrede u deliću sekunde.
- #### 4) Upotreba i održavanje električnih alata
- Ne preopterećujte električni alat. Koristite odgovarajući električni alat za svoj rad.** Pravilan električni alat će bolje i bezbednije, i u predviđenoj meri, obaviti posao za koji je konstruisan.
  - Ne koristite električni alat čiji prekidač ne može da se uključi i isključi.** Svaki električni alat koji se ne može kontrolisati putem prekidača je opasan i mora se popraviti.
  - Izvučite utikač iz izvora napajanja i/ili izvadite bateriju iz električnog alata, ako se može izvaditi, pre vršenja bilo kakvih podešavanja, zamene pribora ili odlaganja električnog alata.** Takve preventivne bezbednosne mere smanjuju opasnost od slučajnog pokretanja električnog alata.
  - Nekorišćene električne alate čuvajte van domašaja dece i nemojte dozvoliti osobama koje nisu upoznate sa ovim električnim alatom ili ovim uputstvima da rukuju električnim alatom.** Električni alati su opasni u rukama nevezanih korisnika.
  - Održavajte električne alate i pribore. Proverite da li su pokretni delovi centrirani ili blokirani, da li su delovi polomljeni i da li postoji bilo koje drugo stanje koje može uticati na rad električnih**

**alata. Ako je oštećen, postarajte se da se električni alat popravi pre upotrebe.** Mnoge nezgode su izazvane loše održanim električnim alatima.

- f) **Rezne alate održavajte tako da budu oštri i čisti.** Pravilno održavani rezni alati sa oštrim reznim ivicama ređe se blokiraju i lakše se kontrolišu.
- g) **Koristite električni alat, pribor, nastavke itd. u skladu sa ovim uputstvima, uzimajući u obzir radne uslove i rad koji treba obaviti.** Korišćenje električnog alata za radove za koje nije namenjen može dovesti do opasne situacije.
- h) **Drške i površine za hvatanje moraju da budu suvi, čisti, nezaprjane uljem i mašću.** Klizave drške i površine za hvatanje ne omogućavaju bezbedno rukovanje i kontrolu nad alatom u neočekivanim situacijama.

## 5) Upotreba i održavanje električnih alata

- a) **Punjenje vršite samo punjačem koji je specificirao proizvođač.** Punjač koji je podesan za jedan tip punjive baterije može izazvati opasnost od požara ako se koristi sa nekom drugom punjivom baterijom.
- b) **Električne alate koristite samo sa punjivim baterijama koje su dizajnirane specijalno za njih.** Upotreba bilo koje druge punjive baterije može izazvati opasnost od povreda ili požara.
- c) **Ako se punjiva baterija ne koristi, čuvajte je dalje od metalnih predmeta kao što su spajalice za papir, novčići, ključevi, ekseri, zavrtnji ili drugi sitni metalni predmeti koji mogu da naprave spoj između kontakata.** Kratko spajanje baterijskih kontakata može izazvati opekotine ili požar.
- d) **Pod neodgovarajućim uslovima može doći do curenja tečnosti iz baterije; izbegavajte kontakt. Ako slučajno dođe do kontakta, isperite mesto kontakta vodom. Ako tečnost dođe u dodir s očima, potražite i medicinsku pomoć.** Tečnost koja iscuri iz baterije može izazvati iritaciju kože ili opekotine.
- e) **Ne koristite punjivu bateriju ili alat koji je oštećen ili modifikovan.** Oštećene ili modifikovane baterije mogu da ispolje nepredviđeno ponašanje rezultujući u požar, eksploziju ili opasnost od povrede.
- f) **Ne izlažite punjivu bateriju ili alat vatri ili prekomernoj temperaturi.** Izlaganje vatri ili temperaturi iznad 130 °C može izazvati eksploziju.
- g) **Sledite sva uputstva za punjenje i nemojte puniti punjivu bateriju ili alat izvan temperaturnog opsega određenog u uputstvima.** Nepravilno punjenje ili punjenje izvan temperature određenog opsega može oštetiti bateriju i uvećati opasnost od požara.

## 6) Servis

- a) **Postarajte se da vaš električni alat servisira kvalifikovani servisni tehničar koji će koristiti samo originalne rezervne delove.** Time se osigurava bezbednost električnog alata.
- b) **Nikad ne servisirajte oštećene punjive baterije.** Servisiranje punjivih baterija treba da bude sprovedeno od strane proizvođača ili ovlašćenog servisa.

## Sigurnosna uputstva za kombinovane testere


- a) **Kombinovane testere su namenjene za sečenje drveta ili proizvoda slični drvetu, one se ne mogu koristiti s abrazivnim diskovima za sečenje feritnog materijala kao što su šipke, cevi, grede, itd.** Abrazivna prašina prouzrokuje zaglavlivanje pokretnih delova kao što su donji štitnik. Iskre od abrazivnog sečenja oštećuju donji štitnik, umetak žleba i ostale plastične delove.
- b) **Kada god je to moguće koristite stegu za stezanje radnog komada. Ako rukom podržavate radni komad onda uvek držite ruku najmanje 100 mm dalje s obe strane lista testere. Ne koristite ovu testeru za sečenje komada koji su premali za bezbedno stezanje ili se ručno drže.** Ako je vaša ruka preblizu listu testere onda postoji uvećana opasnost od povreda zbog kontakta s listom.

- c) **Radni komad mora da bude stacionaran i stegnut ili da se drži naspram graničnika i stola. Ne gurajte radni komad u list ili ne sećite "slobodnom rukom".** Nestegnuti ili pokretni radni komadi mogu da budu odbačeni s visokom brzinom, prouzrokujući povrede.
- d) **Gurajte testeru kroz radni komad. Ne vucite testeru kroz radni komad. Za sečenje podignite glavu testere i izvucite je vani preko radnog komada bez sečenja, pokrenite motor, pritisnite glavu testere naniže i gurajte testeru kroz radni komad.** Sečenje s hodom povlačenja će verovatno prouzrokovati penjanje lista testere na vrh radnog komada i nasilno će odbaciti sklop lista prema operateru.
- e) **Nikad ne ukrštajte vaše ruke iznad namenjene linije sečenja bilo od napred ili pozadi lista testere.** Podržavanje radnog komada "ukrštenim rukama", npr. držanje radnog komada s desne strane lista testere s levom rukom ili obrnuto, je veoma opasno.
- f) **Nemojte posezati bilo kojom rukom bliže od 100 mm sa bilo koje strane lista testere za uklanjanje drvenih otpadaka ili iz bilo kog drugog razloga dok se list okreće.** Blizina rotirajućeg lista testere prema vašoj ruci možda nije očigledna i možete se ozbiljno povrediti.
- g) **Pregledajte vaš radni komad pre sečenja. Ako je radni komad savijen ili uvijen, stegnite ga sa spoljne strane prema graničniku. Uvek proverite da nema zazor između radnog komada, graničnika i stola duž linije sečenja.** Savijeni ili uvijeni radni komadi mogu da se okrenu ili premeste i mogu prouzrokovati blokiranje na rotirajućem listu testere tokom sečenja. U radnom komadu ne smeju da budu ekseri ili strani predmeti.
- h) **Ne koristite testeru dok ne sklonite sav alat, drvene otpatke, itd. od stola, osim radnog komada.** Mali otpaci ili labavi komadići drveta ili drugi predmeti koji dođu u dodir s rotirajućim listom mogu da budu odbačeni velikom brzinom.
- i) **Sećite jedan radni komad u isto vreme.** Nasloženi radni komadi ne mogu da se adekvatno stegnu ili stave u mengele i mogu blokirati list ili da se pomere tokom sečenja.
- j) **Uverite se da je kombinovana testere montirana ili postavljena na ravnu i čvrstu površinu pre upotrebe.** Ravna i čvrsta radna površina smanjuje opasnost od nestabilnosti kombinovane testere.
- k) **Planirajte vaš rad. Svaki put kada promenite podešenje ugla za obaranje ivice ili sečenje pod uglom uverite se da je podesiv graničnik pravilno podešen za podršku radnog komada i da neće smetati na list testere ili na sistem za vođenje.** Bez uključivanja alata i bez radnog komada na stolu pomerajte list testere kroz kompletan simuliran rez da biste se uverili da ne postoji smetnja ili opasnost sečenja graničnika.
- l) **Obezbedite adekvatnu podršku kao što je produžetak stola, četvonožno oslanjanje, itd. za radni komad koji je širi ili duži od gornjeg dela stola.** Duži ili širi radni komadi od stola kombinovane testere mogu da se prevrnu ako nisu bezbedno oslonjeni. Ako se odsećeni deo ili radni komad prevrne onda može da podigne donji štitnik ili može da bude odbačen od rotirajućeg lista.
- m) **Ne koristite drugu osobu kao zamenu za produžetak stola ili kao dodatnu podršku.** Nestabilna podrška za radni komad može da prouzrokuje blokiranje lista ili pomeranje radnog komada tokom sečenja, povlačeći vas i pomagачa ka rotirajućem listu.
- n) **Odsećeni deo ne sme da se zaglavi ili pritisne bilo čime naspram rotirajućeg lista testere.** Ako je odsećeni deo zatvoren, npr. korišćenjem graničnika za dužinu, onda se zaglavljuje prema listu i nasilno odbacuje.
- o) **Uvek koristite stegu ili armaturu konstruisanu za pravilno podržavanje okruglog materijala kao što su šipke ili cevi.** Šipke imaju sklonost ka okretanju tokom sečenja, prouzrokujući da list "grize" i povlači radni komad s vašom rukom prema listu.
- p) **Neka list postigne punu brzinu pre kontakta s radnim komadom.** Time ćete smanjiti opasnost odbacivanja radnog komada.
- q) **Ako se radni komad ili list blokira, isključite kombinovanu testeru. Sačekajte da se svi pokretni delovi zaustave i iskopčajte**

**utikač iz električnog izvora i/ili izvadite bateriju. Onda nastavite s oslobađanjem zaglavljenog materijala.** Nastavak testerisanja sa zaglavljenim radnim komadom može da prouzrokuje gubitak kontrole ili oštećenje kombinovane testere.


- r) **Nakon završetka sečenja, otpustite prekidač, držite glavu testere dole i sačekajte da se list zaustavi pre uklanjanja odsečenog dela.** Posezanje s vašom rukom blizu rotirajućeg lista je opasno.
- s) **Čvrsto držite ručicu kada pravite nekompletan rez ili kada otpuštate prekidač pre nego što je glava testere do kraja u donjem položaju.** Akcija kočenja lista može da prouzrokuje iznenadno povlačenje glave testere prema naniže, prouzrokujući opasnost od povreda.


## Dotatna bezbednosna pravila za kombinovane testere za obaranje ivica i sečenje pod uglom

 **UPOZORENJE:** Ne priključujte električno napajanje na uređaju dok ne pročitate i razumete kompletna uputstva.


- **NE RADITE S OVOM MAŠINOM** dok nije kompletno sklopljena i instalirana u skladu s uputstvima. Mašina koja je nepravilno sklopljena može prouzrokovati ozbiljne povrede.
- **POSAVETUJTE SE** s vašim supervizorom, instruktorom ili drugom kvalifikovanom osobom ako niste temeljno upoznati s radom ove mašine. Znanje je bezbednost.
- **UVERITE SE** da se list testere vrti u pravilnom smeru. Zupci na listu treba da budu usmereni u smeru rotacije kao što je označeno na testeri.
- **ZATEGNITE SVE STEZNE RUČICE**, dugmad i poluga pre rada. Olabavljeni stezači mogu prouzrokovati bacanje delova ili radnog komada pri visokim brzinama.
- **UVERITE SE** da su list i stezaljka lista čisti, da su udubljene strane stezaljke lista naspram lista testere i da je zavrtanji lista čvrsto zategnut. Labavo ili nepravilno stezanje lista može rezultovati u oštećenje testere i moguće lične povrede.
- **NEMOJTE RADITI NA BILO KOJI DRUGI NAPON OSIM ODREĐENOG** za testeru. Pregrevanje može dovesti do oštećenja alata glave i lične povrede.
- **NE POSTAVLJAJTE NIŠTA NA VENTILATOR** da biste zaustavili osovinu motora. Može doći do oštećenja alata i lične povrede.
- **NIKAD NE SEČITE METALE** ili građevinske materijale. Jer mogu prouzrokovati izbacivanje karbidnih vrhova lista pri visokim brzinama prouzrokujući ozbiljne povrede.
- **NIKAD NE STAVLJAJTE BILO KOJI DEO VAŠEG TELA U PUTANJI SA LISTOM TESTERE.** Mogu nastati lične povrede.
- **NIKAD NE NANOSITE MAZIVO NA LIST KOJI SE OKREĆE.** Nanošenje maziva može prouzrokovati pomeranje vaše ruke u list, rezultujući u ozbiljne povrede.
- **NE** stavljajte bilo koju ruku u područje lista testere kada je testera priključena na izvor električnog napajanja. Nenameravano pokretanje lista može rezultovati u ozbiljne povrede.
- **NIKAD NE POSEŽITE OKO ILI IZA LISTA TESTERE.** List može prouzrokovati ozbiljne povrede.
- **NE POSEŽITE ISPOD TESTERE** osim kada je iskopčana i isključena. Kontakt sa listom testere može prouzrokovati lične povrede.
- **OSIGURAJTE MAŠINU NA STABILNU POVRŠINU OSLANJANJA.** Vibracije mogu da prouzrokuju klizanje, pomeranje ili prevrtanje mašine, prouzrokujući ozbiljne povrede.
- **KORISTITE SAMO LISTOVE TESTERE ZA PRESECANJE** preporučenih za kombinovane testere. Za najbolje rezultate ne koristite listove s karbidnim zupcima i kukastim uglovima više od 7 stepeni. Ne koristite listove s dubokim žlebovima. Oni mogu da se savijaju i dođu u dodir sa štitnikom i mogu da prouzrokuju oštećenje mašine i/ili ozbiljne povrede.
- **KORISTITE SAMO LISTOVE PRAVILNE VELIČINE I TIPA** određenih za ovaj alat da -biste sprečili oštećenje mašine i/ili ozbiljne povrede (usaglašeno sa EN847-1).


- **PROVERITE LIST NA NAPRSLINE** ili ostala oštećenja pre rada. Naprsao ili oštećen list može da se raspadne i komadi mogu da budu izbačeni pri visokim brzinama, prouzrokujući ozbiljne povrede. Odmah zamenite naprsao ili oštećen list. Vodite računa o oznaci za maksimalnu brzinu na listu testere.
- **MAKSIMALNA BRZINA LISTA TESTERE** mora uvek da bude veća ili najmanje jednaka sa brzinom označenom na natpisnoj pločici alata.
- **PREČNIK LISTA TESTERE** mora da bude u skladu s oznakama na natpisnoj pločici alata.
- **OČISTITE LIST I STEZALJKE LISTA** pre rada. Čišćenje lista i stezaljki lista vam omogućava da proverite bilo kakva oštećenja na listu ili stezaljkama lista. Naprsao ili oštećen list ili stezaljka lista može da se raspadne i komadi mogu da budu izbačeni pri visokim brzinama, prouzrokujući ozbiljne povrede.
- **NE KORISTITE IZVITOPERENE LISTOVE.** Proverite da li se list okreće pravo i da nema vibracija. List koji vibrira može prouzrokovati oštećenje mašine i/ili ozbiljne povrede.
- **NE** koristite maziva ili čistače (naročito sprej ili aerosol) u blizini plastičnog štitnika. Materijal od polikarbonata korišćen u štitniku je predmet nagrizanja od strane određenih hemikalija.
- **ČUVAJTE ŠTITNIK U MESTU** i u funkciji.
- **UVEK KORISTITE OŽLJEBLJENU PLOČU I ZAMENITE JE AKO JE OŠTEĆENA.** Mala akumulacija strugotina ispod testere može ometati list testere ili može prouzrokovati nestabilnost radnog komada prilikom sečenja.
- **KORISTITE SAMO STEZALJKE LISTA ODREĐENE ZA OVAJ ALAT** da sprečite oštećenje mašine i/ili ozbiljne povrede.
- **UVERITE SE** da koristite pravilan list testere prema materijalu koji se seče.
- **OČISTITE VENTILACIONE OTVORE MOTORA** od strugotina i prašine. Zapušeni ventilacioni otvori mogu prouzrokovati pregrevanje mašine, oštećujući mašinu s mogućnošću kratkog spoja što može prouzrokovati ozbiljne povrede.
- **NIKAD NE BLOKIRAJTE PREKIDAČ U UKLJUČENOM POLOŽAJU.** Može doći do ozbiljne povrede.
- **NIKAD NEMOJTE STAJATI NA ALATU.** Mogu nastati ozbiljne povrede ako se alat prevrne ili ako slučajno dodirnete rezni alat.


 **UPOZORENJE:** Sečenje plastike, drvo obloženo biljnim sokom i ostale materijale može prouzrokovati da se stopljeni materijal nakupi na vrhovima lista i na telu lista testere, uvećavajući opasnost od pregrevanja lista i zaglavlivanja tokom sečenja.

 **UPOZORENJE:** Nosite uvek pravilnu zaštitu za sluh. Pod nekim uslovima i dužinom trajanja upotrebe, buka iz ovog proizvoda može da doprinese gubitku sluha. Vodite računa o sledećim faktorima koji utiču na izloženost buci:

- Koristite listove testera koji su projektovani da smanje emitovanu buku,
- Koristite pravilno naoštrene listove testere i
- Koristite specifično konstruisane listove testere sa smanjenom bukom.

 **UPOZORENJE:** UVEK nosite zaštitne naočare. Svakodnevne naočare NISU zaštitne naočare. Takođe koristite masku za prašinu ako je sečenje prašnjavo.

 **UPOZORENJE:** Korišćenje ovog alata može generisati i/ili raspršivati prašinu, koja može prouzrokovati ozbiljne i trajne respiratorne povrede ili druge povrede.

 **UPOZORENJE:** Neke prašine nastale od peskarenja, testerisanja, brušenja, bušenja i ostalih građevinskih aktivnosti sadrže hemikalije poznate da prouzrokuju rak, urođene nedostatke ili ostale štete na reproduktivnim organima. Neki primeri ovih hemikalija su:

- olovo iz boja,
- kristalni slijč iz opeke i cementa i ostalih građevinskih proizvoda, i
- arsen i hrom od drvene građe koja je hemijski tretirana.



Vaš rizik od ovih izlaganja zavisi od toga koliko često radite ovu vrstu posla. Da biste smanjili izlaganje ovim hemikalijama radite u području sa dobrom ventilacijom i radite sa odobrenom zaštitnom opremom, kao što su maske za prašinu koje su specijalno konstruisane za filtriranje mikroskopskih čestica.

- **Izbegavajte produženi kontakt sa prašinom od električnog peskarenja, testiranja, brušenja, bušenja i ostalih građevinskih aktivnosti.** Nosite zaštitnu odeću i isperite izložena područja sa sapunom i vodom. Ako dozvolite prašinu da dospe u vaša usta, oči ili se nataloži na kožu, to onda može potpomoći apsorpciju štetnih hemikalija.



**UPOZORENJE:** Korišćenje ovog alata može generisati i/ili raspršivati prašinu, koja može prouzrokovati ozbiljne i trajne respiratorne povrede ili druge povrede. Uvek koristite odobrenu respiratornu zaštitu koja odgovara izlaganju prašine.

## Preostale opasnosti

Sledeće opasnosti su specifične za upotrebu testera:

- Povrede izazvane dodirivanjem rotirajućih delova.

I pored primene relevantnih bezbednosnih propisa i implementacije bezbednosnih uređaja, izvesne preostale opasnosti se ne mogu izbeći. To su:

- Slabljenje sluha.
- Opasnost od nesrećnih slučajeva izazvanih nepokrivenim delovima rotirajućeg lista testera.
- Opasnost od povrede prilikom zamene lista testera.
- Opasnost od prignječenja prstiju prilikom otvaranja štitnika.
- Opasnost po zdravlje izazvano udisanjem prašine koja se stvara pri sečenju drveta, a naročito hrasta, bukve i MDF-a.

Sledeći faktori rizika povećavaju opasnost od problema sa disanjem:

- Pri rezanju drveta nije povezan usisivač prašine.
- Nedovoljno izbacivanje prašine zbog prljavih filtera izduvnog gasa.

## SAČUVAJTE OVA UPUTSTVA

### Punjači

DeWALT punjači ne zahtevaju podešavanje i dizajnirani su za što jednostavniju upotrebu.

### Električna bezbednost

Električni motor je projektovan samo za jedan napon. Uvek proverite da li napon elektro mreže odgovara naponu na identifikacionoj pločici uređaja. Takođe se postarajte da napon vašeg punjača odgovara naponu vaše elektro mreže.



Vaš DeWALT punjač je dvostruko izolovan u skladu sa EN60335; zato nije potreban kabl za uzemljenje.

U slučaju da se kabl ošteti, mora ga zameniti samo DeWALT ili ovlašćeni servis.

### Zamena utikača

#### (samo Velika Britanija i Irska)

Ako treba namestiti novi mrežni utikač:

- Bezbedno odložite stari utikač.
- Braon provodnik povežite na kontakt za fazu u novom utikaču.
- Povežite plavi provodnik na neutralni kontakt.



**UPOZORENJE:** Ne treba povezivati kontakt za uzemljenje.

Pratite uputstva koja se isporučuju uz utikače dobrog kvaliteta. Preporučeni osigurač: 3 A.

### Korišćenje produžnog kabla

Produžni kabl ne treba koristiti osim ako to nije nužno. Koristite odobreni produžni kabl koji je pogodan za ulazni priključak vašeg punjača (pogledajte **Tehnički podaci**). Minimalni poprečni presek provodnika je 1 mm<sup>2</sup>; maksimalna dužina je 30 m.

Ako koristite kablovski kotur, uvek potpuno odmotajte kabl.

## Važna sigurnosna uputstva za sve punjače baterija

**SAČUVAJTE OVA UPUTSTVA:** Ovaj priručnik koristi važna sigurnosna uputstva i uputstva za rad kompatibilnih punjača baterija (vidi u **Tehnički podaci**).

- Pre upotrebe ovog punjača pročitajte sva uputstva i oznake upozorenja koje se nalaze na punjaču, bateriji i proizvodu koji koristi bateriju.



**UPOZORENJE:** Opasnost od električnog udara. Ne dozvolite da bilo kakva tečnost prodre u punjač. Može doći do električnog udara.



**UPOZORENJE:** Preporučujemo upotrebu FID sklopke sa nominalnom strujom od 30mA ili niže.



**OPREZ:** Opasnost od opekotina. Radi smanjenja opasnosti od povreda, puniti samo DeWALT punjive baterije. Drugi tipovi baterija mogu prsnuti izazivajući fizičke povrede i oštećenja.



**OPREZ:** Decu treba nadzirati kako bi se osiguralo da se ne igraju sa uređajem.

**NAPOMENA:** Pod izvesnim okolnostima, kada je punjač priključen u struju, izloženi kontakti za punjenje u punjaču mogu se kratko spojiti stranim materijalom. Strani materijali koji su provodljivi, kao što su čelična vuna, aluminijumska folija ili nagomilavanje metalnih opiljaka, ali ne samo oni, moraju se držati dalje od šupljina na punjaču. Punjač treba uvek iskopčati od izvora napajanja kada se u njemu ne nalazi baterija. Iskopčajte punjač sa napajanja pre čišćenja.

- **NE pokušavajte da puniti bateriju sa drugim punjačima osim onih koji su opisani u ovom uputstvu.** Punjač i baterija su specijalno dizajnirani za zajednički rad.
- **Ovi punjači nisu namenjeni za druge svrhe već samo za punjenje DeWALT punjivih baterija.** Svaka druga primena može izazvati opasnosti od požara i električnog udara.
- **Ne izlažite punjač kiši ili snegu.**
- **Da biste punjač isključili iz struje, uvek vucite utikač a ne kabl.** To će smanjiti opasnost od oštećenja električnog utikača i kabla.
- **Pobrinite se da kabl bude položen tako da se isključi mogućnost njegovog slučajnog povlačenja, gaženja ili oštećivanja i naprezanja na druge načine.**
- **Ne koristite produžni kabl osim ako to nije neophodno.** Upotreba neprikladnog produžnog kabla može izazvati opasnosti od požara i električnog udara.
- **Ne stavljajte nikakve predmete na punjač i ne postavljajte punjač na mekanoj površini jer to može blokirati ventilacione otvore i dovesti do prekomernog unutrašnjeg zagrevanja.** Punjač udaljite od izvora toplote. Punjač se ventilira kroz otvore na vrhu i dnu kućišta.
- **Ne uključujte punjač ako je oštećen njegov kabl ili utikač—odmah ih zamenite.**
- **Ne uključujte punjač ako je bio izložen udarcu, ako je pao ili je oštećen na drugi način.** Odnosite ga u ovlašćeni servisni centar.
- **Ne rastavljajte punjač; odnesite ga u ovlašćeni servisni centar ako je potrebno servisiranje ili popravka.** Ako se nepravilno stavi, može izazvati opasnosti od požara i električnog udara.
- U slučaju da je kabl za napajanje oštećen neophodno je da ga zameni proizvođač, njegov servisier ili slično kvalifikovano lice kako bi se sprečila bilo kakva opasnost.
- **Isključite punjač iz struje pre radova na čišćenju.** Time će se smanjiti opasnost od električnog udara. Uklanjanje baterije neće smanjiti taj rizik.
- **NIKAD ne pokušavajte da povežete dva punjača.**
- **Punjač je dizajniran za rad na standardnom naponu u domaćinstvu od 230V.** Ne pokušavajte da koristite drugi napon. To se ne odnosi na automobilski punjač.

## Punjenje baterije (sl. B)

1. Punjač priključite na odgovarajuću utičnicu pre stavljanja punjive baterije.



- Umetnite bateriju **4** u punjač tako što ćete osigurati da je baterija kompletno umetnuta u punjač. Crvena lampica (punjenje) će neprekidno treptati signalizirajući da je proces punjenja počeo.
- Završetak punjenja se signalizira kontinualnim svetlom crvene lampice (ON). Punjiva baterija je tada potpuno napunjena i može se koristiti ili ostaviti u punjaču. Za skidanje baterije iz punjača, pritisnite dugme za oslobađanje baterije **5** na bateriji.

**NAPOMENA:** Pre prve upotrebe dopunite kompletno bateriju, da biste osigurali maksimalne performanse i životni vek trajanja litijum-jonskih baterija.

## Rukovanje punjačem

Na indikatorima ispod su navedeni statusi punjenja baterije.

Indikatori punjenja	
	Punjenje
	Potpuno napunjena
	Odlaganje zbog vruće/hladne baterije*

\*Crvena lampica nastavlja sa treperenjem, ali žuta indikatorska lampica nastavlja da svetli tokom ove operacije. Čim baterija dostigne prikladnu temperaturu, žuta lampica se isključuje i punjač se vraća opet u postupak punjenja.

Kompatibilan punjač(i) neće puniti neispravne baterije. Punjač će označiti pokvarenu bateriju tako što neće da se uključi.

**NAPOMENA:** To takođe može značiti da je problem u punjaču.

Ukoliko punjač označava problem, onda odnesite punjač i bateriju kod ovlašćenog servisera radi ispitivanja.

## Kašnjenje zbog vruće/hladne baterije

Ako punjač detektuje da je baterija previše vruća ili previše hladna, on automatski pokreće kašnjenje zbog vruće/hladne baterije i odlaže punjenje dok baterija ne postigne odgovarajuću temperaturu. Punjač se tada automatski prebacuje u režim punjenja baterije. Ova funkcija obezbeđuje maksimalni vek trajanja baterije.

Hladna baterija se puni sporije u odnosu na toplu bateriju. Baterija se puni sporije kroz ceo ciklus punjenja i neće dostići maksimalni kapacitet čak i ako se baterija zagreje.

Punjač DCB118 je opremljen sa unutrašnjim ventilatorom konstruisanim za hlađenje baterije. Ventilator se automatski uključuje kada je neophodno ohladiti bateriju. Nikada nemojte koristiti punjač ako ventilator ne radi pravilno ili ako su ventilacioni prorezi blokirani. Nemojte dozvoliti da strani predmeti prodru u unutrašnjost punjača.

## Električni sistem zaštite

XR Li-jonski alati su projektovani sa elektronskim zaštitnim sistemom koji će zaštititi bateriju od prepunjavanja, pregrevanja ili dubokog pražnjenja. Ovaj alat će se automatski isključiti kad se aktivira elektronski zaštitni sistem. Ako se to desi, litijum-jonsku bateriju stavite u punjač da se napuni do kraja.

## Montaža na zidu

Ovi punjači su konstruisani za montažu na zidu ili za uspravno stajanje na stolu ili radnoj površini. Ako se montaža vrši na zidu, onda locirajte punjač u blizini električne utičnice i udaljeno od čoškova ili drugih prepreka koje bi mogle da sprečavaju protok vazduha. Koristite poleđinu punjača kao šablon za lociranje montažnih zavrtnjeva na zidu. Montirajte punjač bezbedno pomoću zavrtnjeva (kupljeni zasebno) koji su najmanje 25,4 mm dugi sa prečnikom glave zavrtnja od 7–9 mm, uvrteni u drvo na optimalnu dubinu tako da ostavljaju 5,5 mm od zavrtnja izloženim. Poravnajte proreze na poleđini punjača sa zavrtnjima i gurnite ih do kraja u proreze.

## Opšta uputstva za čišćenje

**!** **UPOZORENJE: Opasnost od električnog udara. Isključite punjač iz struje iz mrežne utičnice pre radova na čišćenju.** Nečistoće i masnoće mogu se odstraniti sa spoljašnje strane punjača koristeći krpu ili mekanu nemetalnu četku. Ne koristite vodu ili neke druge

tečnosti za čišćenje. Nikad nemojte dozvoliti da voda proдре u alat; nikad ne uranjajte bilo koji deo alata u tečnost.

## Punjive baterije

### Važna sigurnosna uputstva za sve baterije

Pri naručivanju rezervne punjive baterije obavezno navedite kataloški broj i napon.

Isporučena punjiva baterija nije kompletno napunjena. Pre upotrebe punjive baterije i punjača pažljivo pročitajte uputstva koja su data u nastavku. Zatim sledite navedenu proceduru punjenja.

### PROČITAJTE SVA UPUTSTVA

- Ne punite i ne koristite bateriju u eksplozivnim atmosferama, na primer u prisustvu zapaljivih tečnosti, gasova ili prašine.** Prilikom stavljanja ili vađenja baterije iz punjača može doći do paljenja prašine ili pare.
- Punjivu bateriju nikad ne stavljajte silom u punjač. Ne modifikujte punjivu bateriju da bi mogla da se postavi u nekompatibilni punjač jer baterija može da pukne i dovede do ozbiljnih telesnih povreda.**
- Punjive baterije punite samo u DEWALT punjačima.
- NE prskajte i ne uranjajte u vodu ili druge tečnosti.**
- Alat i punjivu bateriju ne čuvajte i ne koristite na mestima na kojima temperatura može da padne ispod 4 °C (34 °F) (kao što su šupe ili limene zgrade tokom zime) ili poraste do ili premaši 40 °C (104 °F) (npr. šupe ili limene zgrade tokom leta).**
- Ne spaljujte punjive baterije čak i ako su ozbiljno oštećene ili ako su potpuno istrošene.** Baterija će eksplodirati u vatri. Toksična isparenja i materijali se stvaraju pri sagorevanju litijum-jonskih punjivih baterija.
- Ako sadržaj baterije dođe u dodir sa kožom, pogođeno područje odmah isperite blagim sapunom i vodom.** Ako tečnost iz baterije dopre u oči, vodom ispirajte otvoreno oko 15 minuta ili dok iritacija ne prestane. Ako je potrebna medicinska nega: elektrolit baterije predstavlja mešavinu tečnosti organskih karbonata i litijumovih soli.
- Sadržaji otvorenih baterijskih ćelija mogu izazvati iritaciju respiratornih organa.** Obezbedite svež vazduh. Ako simptomi i dalje postoje, potražite medicinsku pomoć.



**UPOZORENJE: Opasnost od opekotina.** Tečnost baterije se može zapaliti ako se izloži varnicama ili plamenu.



**UPOZORENJE: Nikad ne pokušavajte da otvorite punjivu bateriju. Ako je kućište punjive baterije napuklo ili oštećeno, ne stavljajte je u punjač. Ne gnječite, ne bacajte i ne oštećujte punjivu bateriju. Ne koristite punjivu bateriju ili punjač ako su bili izloženi udarcu, ako su pali, prevrnuli se ili oštećeni na drugi način (npr. probušeni ekserom, udareni čekićem, nagaženi). Može doći do električnog udara. Oštećene punjive baterije treba vratiti u servisni centar radi recikliranja.**



**UPOZORENJE: Opasnost od požara. Nemojte skladištiti ili nositi baterije tako da metalni predmeti mogu doći u kontakt sa izloženim terminalima baterije.** Na primer, ne postavljajte baterije u kecelje, džepove, kutije alata, kutije sa opremom proizvoda, fiok, itd. gde postoje ekseri, zavrtnji, ključevi itd.



**OPREZ: Ako se ne koristi, alat stavite na stranu na stabilnu površinu gde neće izazvati saplitanje odnosno gde ne postoji opasnost od pada.** Neki alati sa velikim punjivim baterijama mogu stajati uspravno na punjivu bateriju, ali se mogu lako prevrnuti.

## Transport



**UPOZORENJE: Opasnost od požara.** Transport baterija može prouzrokovati požar ako terminali baterije nenamerno dođu u dodir sa sprovodnim materijalima. Prilikom transporta baterija uverite se da su terminali baterije zaštićeni i dobro izolovani od materijala koji može doći u dodir sa njim i prouzrokovati kratak spoj.

**NAPOMENA:** Litijum-jonske baterije se ne smeju držati u putničkom prtljagu.

DEWALT baterije su usklađene sa svim primenljivim propisima transporta kao što je propisano prema industriji i zakonskim standardima, u što spadaju

UN preporuke o transportu opasnih dobara, Propisi za opasna dobara Internacionalnog udruženja vazdušnog transporta (IATA), Internacionalni pomorski propisi za opasna dobara (IMDG) i Evropski sporazum u vezi internacionalni transport opasnih dobara putevima (ADR). Litijum-jonske ćelije i baterija su testirane sa poglavljem 38.3 iz uputstva za testiranje i kriterijumi UN preporuka za transport opasnih dobara.

U većini slučajeva, transport DEWALT baterija biće prihvaćen zbog klasifikacije kao kompletno regulisan opasan materijal klase 9. U načelu, samo isporuke koje sadrže litijum-jonske baterije sa energetsom klasifikacijom većom od 100 vati na čas (Wh) zahtevaju da budu isporučeni kao kompletno regulisana klasa 9. Sve litijum jonske baterije imaju vrednost vat časova označenu na pakovanju. Pored toga, zbog kompleksnosti propisa, DEWALT ne preporučuje vazdušnu isporuku samih litijum-jonskih baterija bez obzira na vat časove. Isporuke alata sa baterijama (kombinovani setovi) se mogu vazdušno transportovati ukoliko vat čas baterije nije veći od 100 Wh.

Bez obzira da li je transport razmotren kao prihvaćen ili kompletno regulisan, na prevozniku je da bude upoznat sa najnovijim propisima za pakovanje, etiketiranje/označavanje i zahteve za dokumentaciju.

Informacije u ovom poglavlju ovog uputstva su obezbeđene iskreno i smatraju se kao precizne u vreme kreiranja ovog dokumenta. Međutim, ne daje se nikakva garancija, bilo eksplicitno ili podrazumevano. Kupac ima odgovornost da osigura svoje delatnosti u skladu sa primenjivim propisima.

### Transport FLEXVOLT™ baterije

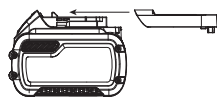
DEWALT FLEXVOLT™ baterija ima dva režima rada: **Upotreba** i **transport**.

**Režim upotrebe:** Kada FLEXVOLT™ baterija stoji sama ili se nalazi u DEWALT 18V proizvodu, onda će raditi kao baterija od 18V. Kada se FLEXVOLT™ baterija nalazi u proizvodu od 54V ili od 108V (dve 54V baterije), onda će raditi kao baterija od 54V.

**Režim transporta:** Kada je postavljen poklopac na FLEXVOLT™ bateriji, onda se nalazi u režimu transporta. Čuvajte poklopac radi transporta.

Kada se baterija nalazi u režimu transporta, onda su nizovi ćelije električno iskopčani unutar pakovanja, što rezultuje da 3 baterije imaju nizak vat čas (Wh) sa klasifikacijom prema 1 bateriji koja ima veću vat čas klasifikaciju. Ova uvećana količina od 3 baterije sa nižim vat časom može da izuzme pakovanje od određenih propisa za transport.

Na primer za transport Wh klasifikacija može označavati 3 x 36 Wh, što znači 3 baterije gde svaka ima 36 Wh. Wh klasifikacija za upotrebu može označavati 108 Wh (podrazumevano 1 baterija).



Primer etikete za upotrebu i transport



### Preporuke za skladištenje

1. Najbolje mesto za skladištenje je suvo i hladno mesto zaštićeno od direktne sunčeve svetlosti i preterane toplote ili hladnoće. Za optimalne performanse i vek trajanja baterije, punjive baterije čuvajte na sobnoj temperaturi kada se ne koriste.
2. Za dugoročno skladištenje preporučuje se skladištenje kompletno napunjene baterije na hladnom, suvom mestu izvan punjača radi optimalnih rezultata.

**NAPOMENA:** Ne smete skladištiti bateriju koja je potpuno ispražnjena. Neophodno je napuniti bateriju pre upotrebe.

### Oznake na punjaču i punjivoj bateriji

Pored piktoograma koji su korišćeni u ovom priručniku, nalepnice na punjaču i punjivoj bateriji mogu pokazivati sledeće piktoگرامe:



Pre upotrebe pročitajte uputstvo za upotrebu.



Vidi **Tehnički podaci** za vreme punjenja.



Ne dodirujte predmetima koji su elektroprovodni.



Ne punite oštećene baterije.



Ne izlažite vodi.



Neispravne kablove odmah zamenite.



Punite samo između 4 °C i 40 °C.



Samo za upotrebu u zatvorenom prostoru.



Punjive baterije zbrinite na ekološki način.



Punite DEWALT baterije samo sa označenim DEWALT punjačima. Punjenje baterija koje nisu DEWALT baterije sa DEWALT punjačima može dovesti do njihovog eksploziranja i ostalih opasnih situacija.



Ne sagorevajte punjive baterije.



**UPOTREBA** (bez transportnog poklopca). Primer: Wh klasifikacija označava 108 Wh (1 baterija sa 108 Wh).



**TRANSPORT** (sa ugrađenim transportnim poklopcem). Primer: Wh klasifikacija označava 3 x 36 Wh (3 baterije od 36 Wh).

### Tip baterije

DCS727 radi na punjivu bateriju od 54 volti.

Sledeće baterije se mogu koristiti: DCB546, DCB547, DCB548. Pogledajte **Tehnički podaci** za više informacija.

### Sadržaj pakovanja

Ovo pakovanje sadrži:

- 1 Sklopljena kombinovana testera za obaranje ivica i sečenje pod uglom
- 1 Ključ za list testere (montiran na testeri)
- 1 List testere (montiran na testeri)
- 1 Stega za materijal
- 2 Produžeci osnove
- 2 Vijka
- 2 Podloške
- 1 Li-jonska punjiva baterija (C1, D1, L1, M1, P1, S1, T1, X1, Y1 modeli)
- 2 Li-jonske punjive baterije (C2, D2, L2, M2, P2, S2, T2, X2, Y2 modeli)
- 3 Li-jonske punjive baterije (C3, D3, L3, M3, P3, S3, T3, X3, Y3 modeli)
- 1 Uputstvo za upotrebu

**NAPOMENA:** Punjive baterije, punjači i kutije sa priborom se ne nalaze u sadržaju isporuke kod N-modela. Punjive baterije i punjači se ne nalaze u sadržaju isporuke kod NT-modela.

- *Proverite da li postoje transportna oštećenja na alatu, njegovim delovima ili priboru.*
- *Pre rada sa ovim alatom treba pažljivo pročitati i razumeti ovo uputstvo.*

## Oznake na alatu

Na alatu se nalaze sledeći piktogrami:



Pre upotrebe pročitajte uputstvo za upotrebu.



Nosite zaštitu za sluh.



Nosite zaštitu za oči.



Udaljite ruke od noža.



Vidljivo zračenje. Ne gledajte u svetlo.

## Pozicija datumske šifre (sl. A)

Datumska šifra **8**, koja sadrži i godinu proizvodnje, odštampana je na kućištu.

Primer:

2019 XX XX

Godina proizvodnje

## Opis (sl. A1, A2, C–F)



**UPOZORENJE:** Nikad ne modifikujte električni alat ili njegove delove. Može doći do oštećenja ili telesne povrede.

### Sl. A1

- 1 Donji štitnik
- 2 Drška za rad
- 3 Drška za nošenje
- 4 Baterija
- 5 Taster za oslobađanje baterije
- 6 Dugme za zaključavanje šine
- 7 Zavrtnanj za podešavanje seta šine
- 8 Datumska šifra
- 9 Šine
- 10 Skala za sečenje pod uglom
- 11 Trn za fiksiranje
- 12 Dugme za podešavanje graničnika
- 13 Klizni graničnik
- 14 Osnovni graničnik
- 15 Produžetak osnove/ručka za nošenje
- 16 Udubljenje za ruku
- 17 Sto
- 18 Montažni otvori za klupu
- 19 Skala za obaranje ivice
- 20 Ulazni otvor za prašinu
- 21 Ručica za zaključavanje kod obaranja ivice
- 22 Dugme za blokadu kod obaranje ivice
- 23 Ožljebljena ploča
- Sl. A2
- 24 Prekidač za uključivanje i isključivanje

- 25 Poluga za blokiranje
- 26 Otvor za katanac
- 27 XPS™ prekidač za privremeno uključivanje
- 28 Krilna navrtka
- 29 Zavrtnanj za podešavanje dubine
- 30 Graničnik za pravljenje žlebova
- 31 Ključ za list testere
- 32 Osnova
- 33 Dugme za zaključavanje za sečenje pod uglom
- 34 Graničnik pod uglom od 0°
- 35 Desni graničnik za zakretanje
- 36 Priključak za prašinu
- 37 Poklopac kaiša
- 38 Premošćavanje blokade kod obaranje ivice

### Opciona dodatna oprema

#### Sl. C

- 39 DWS5026-XJ stezač za radni komad

#### Sl. D

- 40 DW7053-QZ vreća za prašinu

#### Sl. E

- 41 DE7023-XJ / DE7033-XJ postolje

#### Sl. F

- 42 DE7025-XJ nosači stezača

## Namena

Vaša DEWALT DCS727 kombinovana testera za obaranje ivica i sečenje pod uglom je projektovana za profesionalno sečenje drveta, proizvoda od drveta i plastike. Testerisanje aluminijuma je takođe moguće ako koristite odgovarajući list testere. Ona vrši operacije rezanja kao što su presecanje, lako sečenje pod uglom i obaranje ivica, i to precizno i bezbedno.

**NE** koristite u uslovima vlage ili u prisustvu zapaljivih tečnosti ili gasova.

Ova kombinovana testera je profesionalni električni alat.

**NE** dozvoljavajte deci da se približe alatu. Nadzor je obavezan ako sa ovom alatom radi neiskusno lice.

- **Mala deca i nemoćni.** Ovaj uređaj nije predviđen za korišćenje od strane malih deca ili nemoćnih lica bez nadzora.
- Ovaj proizvod nije namenjen da ga koriste lica (uključujući i deca) sa ograničenim fizičkim, senzoričkim ili mentalnim sposobnostima, ili neobučene ili neiskusne osobe, osim ako su pod nadzorom ili su dobile uputstva o upotrebi uređaja od osobe koja je zadužena za njihovu bezbednost. Deca se uvek moraju nadzirati kako ne bi ostala sama sa proizvodom.

## MONTAŽA I PODEŠAVANJA



**UPOZORENJE:** Radi smanjenja opasnosti od povreda, isključite uređaj i odspojite punjivu bateriju pre bilo kakvih podešavanja ili uklanjanja/postavljanja priključaka ili pribora. Slučajno pokretanje može dovesti do povrede.



**UPOZORENJE:** Koristite samo DEWALT punjive baterije i punjače.

## Stavljanje i vađenje punjive baterije iz alata (sl. B)

**NAPOMENA:** Pobrinite se da je punjiva baterija **4** potpuno puna.

### Da stavite punjivu bateriju u dršku alata

1. Poravnajte bateriju **4** sa šinama unutar drške alata (sl. B).
2. Ugurajte bateriju u ručku dok se ne utvrdi čvrsto u alatu i osigurajte da ste čuli kako se zavravljuje u mestu.

### Da izvadite punjivu bateriju iz alata

1. Pritisnite taster za oslobađanje **5** i jako povucite punjivu bateriju iz drške alata.
2. Punjivu bateriju stavite u punjač onako kako je opisano u ovom priručniku u odeljku o punjaču.

## Punjive baterije sa pokazivačem napona (sl. B)

Neke DEWALT punjive baterije imaju pokazivač napona koji se sastoji od tri LED sijalice, koje označavaju nivo preostalog napona u bateriji.

Pritisnite i držite pritisnutim taster pokazivača napona za aktiviranje pokazivača napona **61**. Uključuje se kombinacija triju LED lampica označavajući time nivo preostalog napona. Ako je nivo napona ispod upotrebljive granice, onda se pokazivač napona ne uključuje i potrebno je dopuniti bateriju.

**NAPOMENA:** Pokazivač napona je samo indikacija preostalog napona u punjivoj bateriji. On ne ukazuje na funkcionalnost alata i predmet je odstupanju zasnovano prema komponentama proizvoda, temperaturi i primeni krajnjeg korisnika.

## Raspakivanje (sl. A1, G)

1. Otvorite kutiju i izvadite testeru držeći je za drškom za nošenje **3**, kao na slici G.
2. Stavite testeru na glatku i ravnu površinu.
3. Popustite dugme za zaključavanje šine **6** i gurnite glavu testere nazad da bi se zaključala u zadnji položaj.
4. Pritisnite lagano radnu dršku **2** i izvadite zavrtnanj za fiksiranje **11**.
5. Popustite pritisak i držite radnu dršku, omogućavajući je da se podigne do njene pune visine.

## Montaža na radnu klupu (sl. A1)

Rupe **18** su napravljene na sve četiri nožice da bi se montaža klupe olakšala. Rupe su napravljene u dve veličine radi prilagođavanja različitim veličinama zavrtneja. Koristite bilo koju veličinu rupe; nije neophodno koristiti obe.

Uvek čvrsto montirajte testeru na stabilnu površinu da bi se sprečilo pomeranje. Da biste poboljšali prenosivost alata, on se može montirati na komadu šper ploče od 12,7 mm ili debljoj koja se zatim može stegnuti na vaš radni oslonac ili pomeriti na drugo radno mesto i tamo pritegnuti.

**NAPOMENA:** Ako odaberete montažu testere na komadu šper-ploče, uverite se da montažni zavrtnji ne štrče sa donje strane komada drveta. Šper-ploča mora celom površinom da prijanya na radni oslonac. Kada stežete testeru na bilo kakvoj radnoj površini, stegnite samo na mestima za stezanje na kojima se nalaze rupe za montažne zavrtnje. Stezanje u bilo kojoj drugoj tački će uticati na pravilan rad testere.

**!** **OPREZ:** Da biste sprečili blokiranje i nepreciznost, pobrinite se da montažna površina ne bude deformisana ili neravna. Ako se testera ljulja na površini, postavite komad metala ispod jedne nožice testere tako da testera stoji čvrsto na montažnoj površini.

## Montaža produžetaka osnove (sl. Z)

**!** **UPOZORENJE:** Produžeci osnove moraju da budu montirani na obe strane osnove testere pre upotrebe.

**!** **UPOZORENJE:** Uverite se da ste podesili produžetke osnove korišćenjem montažnih otvora, tako da su u nivou s osnovom testere.

1. Locirajte otvore iznad udubljenja za ruku **16** na strani osnove.
2. Pomoću isporučenog ključa T30 pričvrstite vijak **63** kroz podlošku **64**, kroz produžetak osnove **15** i u otvore osnove.
3. Uverite se da je produžetak osnove siguran njegovim povlačenjem da biste potvrdili da nema pomeranja.
4. Ponovite korake 1 do 3 na drugoj strani.

## Zamena ili instaliranje novog lista testere

### Skidanje lista (sl. H1–H4)

**!** **UPOZORENJE:** Za smanjivanje rizika od povreda, nosite radne rukavice prilikom rada sa listom testere.

**!** **UPOZORENJE:** Radi smanjenja opasnosti od povreda, isključite uređaj i odspojite punjivu bateriju pre bilo kakvih podešavanja ili uklanjanja/postavljanja priključaka ili pribora. Slučajno pokretanje može dovesti do povrede.

- Nikad ne pritisnite dugme za zaključavanje vretena dok je testera uključena ili dok seče.
- Ne secite lake legure i feritni metal (koji sadrži gvožđe ili čelik), građevinske materijale ili vlaknaste cementne proizvode sa ovom testerom.

1. Uklonite bateriju iz testere.
2. Podignite ručku u gornji položaj i podignite donji štitnik **1** do kraja.
3. Pritisnite dugme za zaljučavanje vretena **44** dok pažljivo rukom rotirate list testere dok se ne aktivira blokada.
4. Dok držite dugme pritisnutim, koristite drugu ruku i isporučeni ključ od 6 mm **31** za olabavlivanje zavrtnja lista **43**. (Okrećite udesno, navoj je levi.)
5. Skinite zavrtanj lista **43**, spoljnu steznu podlošku **45** i list **46**. Unutrašnju podlošku **48** možete ostaviti na vretenu.
6. Skinite i sačuvajte adapter prsten **47** od starog lista u slučaju da je potreban prilikom instaliranja novog lista.

### Instaliranje lista (sl. H1–H4)

1. Uklonite bateriju iz testere.
2. Po potrebi utaknite adapter prsten **47** u otvor novog lista.

3. Dok je ručka podignuta i dok držite donji štitnik **1** otvorenim, postavite list na rameni deo unutrašnje podloške **48**, tako da su zupci u donjem delu lista okrenuti prema zadnjem delu testere.
4. Postavite spoljnu steznu podlošku na vretenu.
5. Instalirajte zavrtanj lista i aktivirajte blokade vretena pritegnite čvrsto zavrtanj pomoću isporučeneog ključa (okrećite ulevo, navoj je levi).

**!** **UPOZORENJE!** List testere sme da se zamenjuje samo na opisani način. Koristite samo listove testera koji su specificirani u Tehničkim podacima; kat.br.: DT4260 se preporučuje.

## Transport testere (sl. A1, A2)

**!** **UPOZORENJE:** Da biste smanjili opasnost od ozbiljnih ličnih povreda, UVEK blokirajte dugme za zaključavanje šine, ručica za zaključavanje kod obaranja ivice, ručice za zaključavanje kod sečenja pod uglom, trn za fiksiranje i dugmad za podešavanje šina pre transporta testere. Nikad nemojte koristiti štitnik za transport ili podizanje.

Da bi kombinovana testera za obaranje ivica i sečenje pod uglom mogla praktično da se nosi, na vrhu ručice testere se nalazi drška za nošenje **3**.

- Da biste transportovali testeru, spustite glavu uređaja i pritisnite trn za zaključavanje **11**.
- Zaključajte dugme za zaključavanje šina sa glavom testere u prednjem položaju, zaključajte ručicu za obaranje ivica u krajnjem levom uglu obaranja ivica, gurnite graničnik **13** potpuno unutra i zaključajte dugme za sečenje pod uglom **33**, sa glavom testere u vertikalnom položaju da bi alat bio što kompaktniji.
- Koristite uvek dršku za nošenje **3** ili produžetak osnove **15**.

## Funkcije i kontrole

**!** **UPOZORENJE:** Radi smanjenja opasnosti od povreda, isključite uređaj i odspojite punjivu bateriju pre bilo kakvih podešavanja ili uklanjanja/postavljanja priključaka ili pribora. Slučajno pokretanje može dovesti do povrede.

### Kontrola za obaranje ivica (sl. A2, I)

Ručica za zaključavanje kod obaranja ivice **21** i dugme za blokadu kod obaranje ivice **22** vam omogućavaju da oborite vašu testeru udesno za 60° i ulevo za 50°. Za obaranje vaše testere podignite ručicu za zaključavanje kod obaranja ivice, pritisnite dugme za blokadu kod obaranje ivice i podesite željeni ugao na skali za obaranje ivice **19**. Pritisnite naniže ručicu za zaključavanje kod obaranja ivice za zaključavanje ugla. Premostite dugme za blokadu kod obaranje ivice tako što ćete otključati dugme za blokadu kod obaranje ivice **38** prema naniže. Za izlazak iz premoščavanja gurnite premoščavanje blokade kod obaranje ivice prema naviše.

### Dugme za zaključavanje za sečenje pod uglom (sl. A2)

Zaključavanje za sečenje pod uglom vam omogućava da podesite testeru ulevo ili udesno pod uglom od 49°. Za podešavanje ugla okrećite dugme za zaključavanje za sečenje pod uglom **33** ulevo. Glava testere se lako okreće ulevo ili udesno čim povučete dugme za premoščavanje sečenja pod uglom od 0°. Za pritezanje okrećite dugme za zaključavanje za sečenje pod uglom udesno.

### Premoščavanje sečenja pod uglom od 0° (sl. A2)

Premoščavanje graničnika za sečenje pod uglom od 0° **34** vam omogućava da stavite testeru pod uglom preko oznake od 0°.

Kada je ova funkcija aktivirana, testera se automatski zaustavlja na 0° kada se podiže sa leve strane. Za privremeno prelaženje nadesno preko oznake 0° povucite dugme za zaključavanje za sečenje pod uglom **33**. Premošćavanje se ponovo aktivira čim otpustite dugme. Dugme za zaključavanje za sečenje pod uglom može da bude blokirano tako što ćete okrenuti dugme za 180°.

Kada se nalazi na 0°, onda se premoščavanje blokira u mestu. Za premoščavanje zakrenite testeru neznatno prema levo.

## Premoščavanje graničnika 45° za sečenje pod uglom (sl. J)

Postoje dve poluge za premoščavanje graničnika za sečenje pod uglom, po jedna na svakoj strani testere. Za stavljanje testere pod uglom ulevo ili udesno preko 45°, gurnite polugu za premoščavanje 45° **55** unazad. Kada se nalazi u zadnjem položaju, testera se može staviti pod uglom preko tih graničnika. Kada vam trebaju graničnici pod uglom od 45°, onda gurnite polugu za premoščavanje ugla od 45° prema napred.

## Zapinjači za sečenje pod uglom krunastih lajsni (sl. J)

Kada sečete krunaste lajsno položene ravno, vaša testera je opremljena za precizno i brzo podešavanje graničnika, levo ili desno (pogledajte u **Uputstva za sečenje krunastih lajsni položenih ravno i korišćenje funkcija za spajanje**)

Zapinjač za sečenje krunastih lajsni **57** može da se rotira da dođe u kontakt sa vijkom za podešavanje.

Za vraćanje zapinjača uklonite zaporni vijak, zapinjaču pod uglom od 22,5° **56** i zapinjaču pod uglom od 30° **57**. Okrenite naopako zapinjača **57** tako da je tekst od 30° okrenut prema naviše. Vratite vijak da biste osigurali zapinjaču pod uglom od 22,5° i zapinjaču za sečenje krunastih lajsni. To neće uticati na precizno podešenje.

## Zapinjače za sečenje pod uglom od 22,5° (sl. J)

Vaša testera je opremljena za brzo i precizno podešavanje pod uglom od 22,5°, levo ili desno. Zapinjač za sečenje pod uglom od 22,5° **56** može da se rotira da dođe u kontakt sa vijkom za podešavanje **54**.

## Dugme za zaključavanje šine (sl. A1)

Dugme za zaključavanje šine **6** vam omogućava da zaključate čvrsto glavu testere tako da se ne pomera na šinama **9**. Ovo je neophodno kada pravite određene rezove ili kada transportujete testeru.

## Graničnik za pravljenje žlebova (sl. A2)

Graničnik za pravljenje žlebova **30** vam omogućava da ograničite dubinu reza lista testere. Graničnik je koristan za primene kao što su pravljenje žlebova i visoke vertikalne rezove. Okrećite graničnik za pravljenje žlebova prema napred i podesite vijak za podešavanje dubine **29** da biste podesili željenu dubinu reza. Za osiguranje podešenja pritegnite krilnu navrtku **28**. Okretanjem graničnika za pravljenje žlebova prema zadnjem delu testere premoščavate tu funkciju. Ako je vijak za podešavanje dubine previše pritegnut za odvijanje rukom, onda možete koristiti isporučeni ključ za list testere 6 mm **31** za olabavlivanje vijka.

## Trn za fiksiranje (sl. A1)

**⚠️ UPOZORENJE:** Trn za fiksiranje treba koristiti samo prilikom nošenja ili skladištenja testere. NIKAD ne koristite trn za fiksiranje za bilo koju operaciju sečenja.

Za fiksiranje glave testere u spuštenom položaju, pritisnite glavu testere naniže, pritisnite trn za fiksiranje **11** unutra i otpustite glavu testere. Time ćete bezbedno držati glavu testere u spuštenom položaju za njeno premeštanje iz jednog u drugog mesta. Za oslobađanje pritisnite glavu testere naniže i izvucite trn vani.

## Poluga za zaključavanje klizača (sl. K, U)

Poluga za zaključavanje klizača **62** postavlja testeru u položaj za bolje sečenje podnih lajsni kada se seku vertikalno kao na slici U.

## Desni graničnik za zakretanje (sl. A1, A2)

Desni graničnik za zakretanje **35** je montiran na kliznom graničniku **13** i po potrebi može da se zakrene unazad. Kada sečete više komada na istu širinu, zakrenite desni graničnik za zakretanje prema napred, izvucite vani klizni graničnik do neophodnog rastojanja prema listu (merenje se vrši pomoću lenjira) i napravite rez tako da je drvena ploča okrenuta prema graničniku.

## Podešavanje

Vaša kombinovana testera je kompletno i precizno podešena u fabrici prilikom proizvodnje. Ako je potrebno podešavanje zbog transporta i rukovanja ili nekog drugog razloga, uradite to na sledeći način. Kada se obave, ova podešavanja ostaju precizna.

## Podešavanje skale za obaranje ivice (sl. I, L)

- Otključajte ručicu za zaključavanje kod obaranja ivice **21** i zakrenite ručicu dok se dugme za blokadu kod obaranja ivice **22** ne zaključa u položaju za obaranje ivice od 0°. Nemojte zaključavati ručicu za zaključavanje kod obaranja ivice.
- Postavite ugaonik naspram graničnika testere i lista, kao što je prikazano. (Ne dodirujte vrhove zubaca lista testere ugaonikom. Ako to uradite onda ćete dobiti nepreciznu meru.)
- Ako list testere ne stoji precizno uspravno prema graničniku, onda olabavite četiri zavrtnja **51** koja drže skalu za obaranje ivice **19** i pomerajte ručicu i skalu za zaključavanje kod obaranja ivice levo ili desno dok list testere ne stoji uspravno prema graničniku, kao što je izmereno ugaonikom.
- Ponovo pritegnite četiri zavrtnja. Sada nemojte voditi računa o očitavanju na pokazivaču obaranja ivica **49**.

## Podešavanje pokazivača za obaranje ivice (sl. I)

- Otključajte ručicu za zaključavanje kod obaranja ivice **21** za pomeranje kraka za obaranja ivice u nultoj poziciji.
- Sa otključanom ručicom za zaključavanje kod obaranja ivice, pustite da reza za obaranje ivica upadne na mesto dok rotirate ručicu za obaranje ivica na nulu.
- Posmatrajte pokazivač **49** i skalu kod obaranja ivice **19** na slici I. Ako pokazivač ne pokazuje tačno na nulu, onda olabavite zavrtnj pokazivača **50** držeći ga u mestu, premestite pokazivač i ponovo pritegnite zavrtnj.

## Podešavanje lista testere prema stolu (sl. A1, A2, J, M)

- Za poravnavanje lista testere prema stolu zaključajte krak u donjem položaju sa trnom za fiksiranje **11**.
- Postavite ugaonik naspram lista testere, tako da se ugaonik ne nalazi na vrhu zupca (sl. M).
- Olabavite dugme za zaključavanje za sečenje pod uglom **33** i uverite se da krak čvrsto stoji naspram 0° graničnika za sečenje pod uglom.
- Okrećite vijak za podešavanje sečenja pod uglom od 0° (**59** sl. J) pomoću ključa od 6 mm **31** po potrebi tako da se list nalazi na 0° prema stolu.

## Podešavanje pokazivača za sečenje pod uglom (sl. J)

Ako pokazivač za sečenje pod uglom **53** ne pokazuje na nulu, onda olabavite svaki vijak **52** koji drži svaki pokazivač u mestu i premestite ga po potrebi. Uverite se da je ugao 0° pravilan i da su pokazivači podešeni pre podešavanje bilo kog drugog vijka za sečenje pod uglom.

## Podešavanje graničnika levo i desno za sečenje pod uglom od 45° (sl. A2, J)

### Za podešavanje desnog graničnika za sečenje pod uglom od 45°:

- Gurnite graničnik **13** u krajnji spoljni položaj pre podešavanje testere.
- Olabavite dugme za zaključavanje za sečenje pod uglom **33** i povucite graničnik za sečenje pod uglom od 0° **34** da biste premostili graničnik pod uglom od 0°.
- Kada se testera nalazi do kraja udesno, ako pokazivač **53** ne pokazuje tačno na 45°, onda okrećite levi vijak za podešavanje kod sečenja pod uglom od 45° **58** pomoću ključa od 6 mm **31** dok pokazivač ne očitava tačno 45°.

### Za podešavanje levog graničnika za sečenje pod uglom od 45°:

- Gurnite graničnik **13** u krajnji spoljni položaj pre podešavanje testere.
- Popustite dugme za zaključavanje za sečenje pod uglom i nagnite glavu testere na levo.
- Ako pokazivač ne pokazuje tačno na 45°, onda okrećite desni vijak za podešavanje dok pokazivač ne očitava ugao od 45°.



## Podešavanje graničnika za sečenje na ugao od 22,5° (ili 30°) (sl. A2, J)

**NAPOMENA:** Podešavajte uglove za sečenje samo nakon što ste sproveli podešavanje ugla od 0° i pokazivača ugla. Gurnite klizne graničnika do krajnjeg spoljnog položaja pre nego što počnete podešavanje za sečenje pod uglom od 22,5° ili 30°.

Za podešavanje levog ugla sečenja od 22,5°, zakrenite vani levu zapinjaču od 22,5° **56**. Popustite dugme za zaključavanje za sečenje pod uglom **33** i nagnite glavu testere do kraja na levo. Ako pokazivač **53** ne pokazuje tačno na 22,5°, onda okrećite vijak **54** koji dodiruje zapinjaču pomoću ključa od 10 mm dok pokazivač ne očitava 22,5°.

Za podešavanje desnog ugla sečenja od 22,5°, zakrenite vani desnu zapinjaču od 22,5°. Olabavite dugme za zaključavanje za sečenje pod uglom i povucite graničnik za sečenje pod uglom od 0° **34** da biste premostili graničnik pod uglom od 0°. Kada se testera nalazi do kraja udesno, ako pokazivač ne pokazuje tačno na 22,5°, onda okrećite vijak **54** koji dodiruje zapinjaču pomoću ključa od 10 mm dok pokazivač ne očitava tačno 22,5°.

## Podešavanje graničnika (sl. A1)

Gornji deo graničnika se može podesiti tako da obezbedi razmak, omogućavajući da testera obara ivice do punih 49° levo i desno.

1. Za podešavanje svakog graničnika **13** olabavite dugme za podešavanje graničnika **12** i gurnite graničnik prema vani.
2. Napravite "suvi" hod sa isključenom testerom i proverite razmak.
3. Podesite graničnik tako da bude što bliže listu testere, što je praktično da bi se obezbedila maksimalna podrška radnog komada, bez ometanja kretanja ručice nagore i nadole.
4. Pritegnite dugme za podešavanje graničnik.
5. Kada završite sa obaranjem ivica, onda vratite graničnik.

**NAPOMENA:** Šine graničnika se mogu začepiti prašinom koja nastaje pri testerisanju. Koristite četku ili vazduh pod malim pritiskom za čišćenje vodećih žljebova.

## Aktiviranje štitnika i vidljivost (sl. Y)

Donji štitnik **1** na vašoj testerici je projektovan da se automatski podigne kada se ručica spusti i da se spusti preko lista testere kada se ručica podigne. Štitnik se može podići ručno kada se instalira ili skida list testere ili za kontrolu testere. NIKAD NE PODIŽITE DONJI ŠTITNIK RUČNO OSIM KADA JE TESTERA ZAUSTAVLJENA.

## Podešavanje vođice (sl. A1)

Redovno proveravajte zazor i razmake vođica **9**.

Leva šina može da bude podešavana pomoću set vijka **7**. Da biste smanjili razmak, koristite ključ od 4 mm i okrećite postepeno vijak udesno dok pomerate glavu testere napred i nazad.

## Podešavanje ručice za zaključavanje kod obaranje ivice (sl. A1, N)

Ručica za zaključavanje kod obaranja ivice **60** treba da bude podešena ako se sto testere može pomerati kada je ručica za zaključavanje kod obaranja ivice zaključana (naniže).

1. Stavite ručicu za zaključavanje kod obaranja ivice **21** u otključanom položaju (naviše).
2. Pomoću odvijača pritegnite šipku za zaključavanje okretanjem udesno kao na slici N. Okrećite šipku dok ne bude pritegnuta, zatim okrenite jedan okretaj ulevo.
3. Zaključajte ponovo šipku na meru na skali za obaranje ivice - na primer 34° - i uverite se da se sto ne okreće.

## Pre rada (sl. A1, A2)

- Namestite odgovarajući list testere. Ne koristite listove testere koji su previše istrošeni. Maksimalna rotaciona brzina alata ne sme da prekorači maksimalnu rotacionu brzinu lista testere. Ne koristite abrazivne listove testere.

- Proverite zaštitni poklopac kaiša **37** na oštećenje i pravilnu funkcionalnost donjeg štitnika **1**.
- Instalirajte produžetke stola na obe strane osnove testere. Pogledajte poglavlje **Montaža produžetaka osnove**.
- Ne pokušavajte da sečete izuzetno male komade.
- Pustite da se list testere slobodno kreće. Ne primenjujte silu.
- Pustite da motor dostigne punu brzinu pre odsecanja.
- Uverite se da su sva dugmad za zaključavanje i stezne ručice učvršćene.
- Obezbedite radni komad.
- Iako će ova testera rezati drvo i mnoge neferitne materijale, ovo uputstvo za upotrebu se odnosi samo na rezanje drveta. Iste smernice važe i za druge materijale. Ne sećite feritne materijale (gvožđe ili čelik), cement sa vlaknima ili građevinske materijale sa ovom testerom!
- Pobrinite se da koristite ožljebljenu ploču. Ne uključujte mašinu ako je žleb širi od 12 mm.
- Priključite testeru na eksterni uređaj za izvlačenje prašine.

## RUKOVANJE

### Uputstvo za upotrebu

**UPOZORENJE:** Uvek vodite računa o bezbednosnim merama i primenjivim propisima.

**UPOZORENJE:** Radi smanjenja opasnosti od povreda, isključite uređaj i odspojite punjivu bateriju pre bilo kakvih podešavanja ili uklanjanja/postavljanja priključaka ili pribora. Slučajno pokretanje može dovesti do povrede.

Pogledajte u deo **Listovi testere** pod **Opciona dodatna oprema i pribor** da biste odabrali list koji najbolje odgovara vašim potrebama.

Uverite se da je mašina postavljena tako da zadovoljava vaše ekonomske kriterijume u vezi sa visinom stola i stabilnošću. Lokacija mašine treba da se izabere tako da rukovalac ima dobar pregled i dovoljno slobodnog okolnog prostora oko mašine, što omogućava rukovanje radnim komadom bez prepreka.

Da biste smanjili efekte vibracija, pobrinite se da ambijentalna temperatura ne bude previše niska, da mašina i dodatna oprema budu dobro održavani i da su dimenzije radnog komada prikladne za ovu mašinu.

### Pravilan položaj tela i ruku (sl. 01, 02)

**UPOZORENJE:** Radi smanjenja opasnosti od ozbiljnih telesnih povreda, **UVEK** primenjujte pravilan položaj ruke kao što je pokazano na slici 01.

**UPOZORENJE:** Radi smanjenja opasnosti od ozbiljnih telesnih povreda, **UVEK** sigurno držite alat i budite pripravi za iznenadnu reakciju.

- Nikad ne stavljajte ruke blizu područja rezanja. Ruke ne stavljajte bliže od 100 mm u odnosu na list testere.
- Radni komad držite uz sto i graničnik tokom sečenja. Ruke držite u položaju dok se ne pusti prekidač i dok se list testere potpuno ne zaustavi.
- UVEK PRAVITE „SUVE“ HODOVE (BEZ STRUJE) PRE NEGO ŠTO ZAVRŠITE REZ TAKO DA MOŽETE PROVERITI PUTANJU LISTA TESTERE. NE UKRŠTAJTE RUKU, KAO NA SLICI 02.
- Oba stopala držite čvrsto na podu i održavajte pravilnu ravnotežu. Dok pomerate ručicu testere levo i desno, pratite je i stojte sa strane lista testere.
- Gledajte kroz rešetke na štitniku kada pratite liniju iscrtanu olovkom.

### Prekidač za uključivanje i isključivanje (sl. A2)

Za uključivanje testere gurnite polugu **25** prema levo, zatim pritisnite prekidač za uključivanje/isključivanje **24**. Testera će raditi dok je prekidač pritisnut. Sačekajte dok list testere ne postigne maksimalnu brzinu pre nego što napravite rez. Da biste isključili testeru, pustite prekidač. Sačekajte da se disk zaustavi pre podizanja glave testere. Ne postoji način za završavanje

prekidača u uključenom stanju. Na prekidaču za uključivanje i isključivanje **26** postoji rupa za umetanje katanca za zaključavanje prekidača.

Vaša testera je opremljena automatskom električnom kočnicom, ali list testere treba da se zaustavi u roku od 4 sekundi od otpuštanja prekidača za uključivanje i isključivanje.

Uvek obezbedite da je list testere zaustavljen pre nego što ga uklonite iz žleba.

## Izvlačenje prašine (sl. A2, D, AA)



**UPOZORENJE:** Radi smanjenja opasnosti od povreda, isključite uređaj i odspojite punjivu bateriju pre bilo kakvih podešavanja ili uklanjanja/postavljanja priključaka ili pribora. Slučajno pokretanje može dovesti do povreda.



**UPOZORENJE:** Određene vrste prašine, kao što su od hrasta ili bukve, se smatraju kancerogenim, naročito povezano sa aditivima za tretiranje drveta.

- Koristite uvek izvlačenje prašine.
- Obezbedite dobru ventilaciju radnog prostora.
- Preporučuje se da nosite odgovarajući respirator.



**OPREZ:** Nikad nemojte koristiti ovu testeru osim kada je kesa za prašinu ili DEWALT ekstraktor prašine priključen u mestu. Prašine od drveta mogu kreirati opasnost po disanju.



**OPREZ:** Proverite i očistite je svaki put posle upotrebe.



**UPOZORENJE:** Kada sečete aluminijum skinite vreću za prašinu ili iskopčajte izvlačenje prašine za biste sprečili opasnost od požara.

Vaša kombinovana testera ima ugrađen priključak za prašinu **36** koji omogućava priključivanje ili na vreću za prašinu **40**, na nastavke od 33 mm ili direktno priključivanjem na DEWALT AirLock (DWW9000-XJ).

Sledite dotične propise u vašoj državi za materijale sa kojima ćete raditi.

### Za pričvršćivanje vreće za prašinu (sl. D)

1. Namestite vreću za prašinu **40** na priključak za prašinu **36** kao na slici D.

### Za pražnjenje vreće za prašinu (sl. D)

1. Skinite vreću za prašinu **40** od testere i nežno je potresite da biste je ispraznili.
2. Namestite nazad vreću za prašinu na priključak za prašinu **36**.

Primitičete da ne možete isprazniti do kraja prašinu iz vreće. To neće uticati na performanse sečenja, ali će smanjiti kapacitet sakupljanja prašine testere. Za ponovno uspostavljanje efikasnosti sakupljanja prašine pritisnite oprugu unutar vreće za prašinu kada je prazniti i tapnite je na strani kante za otpatke.

### Eksterno izvlačenje prašine (sl. AA)

Koristite specijalan usisivač klase M prilikom usisavanja suve prašine koja je naročito opasna po zdravlje ili je karcinogena.

### Priključivanje na uređaj za izvlačenje prašine koji je kompatibilan sa AirLock (sl. AA)

Priključak za prašinu **36** na vašoj kombinovanoj testerici je kompatibilan sa DEWALT AirLock sistemom za priključivanje. Sistem AirLock omogućava brzo i bezbedno priključivanje creva uređaja za izvlačenje prašine **67** i kombinovane testere.

1. Uverite se da je prsten na AirLock priključku **65** u otključanom položaju. Poravnajte ureze **66** na AirLock priključku u otključan ili zaključan položaj kao što je prikazano.
2. Gurnite AirLock priključak na priključak za prašinu **36**.
3. Okrećite prsten u zaključani položaj.

**NAPOMENA:** Loptasti ležajji unutar prstena završavaju se u urezu i osiguravaju priključak: Kombinovana testera je sada bezbedno priključena na uređaju za izvlačenje prašine.

### Kompatibilnost s bežičnim Tool Connect™

Ova kombinovana testera ima ugrađenu bežičnu vezu koja može da radi sa bežičnim Wireless Tool Connect™ uređajem za izvlačenje prašine. Čim

uparite testeru i bežični Tool Connect™ uređaj za izvlačenje prašine, uređaj za izvlačenje prašine se kontroliše od strane prekidača za uključivanje/isključivanje na kombinovanoj testerici.

## Korišćenje XPS™ LED sistema radnog svetla (sl. A1, A2)

**NAPOMENA:** Kombinovana testera mora da ima utaknutu bateriju.

XPS™ LED sistem radnog svetla opremljen je s privremenim prekidačem za uključivanje **27** i može ručno da se aktivira. XPS™ LED sistem radnog svetla takođe se uključuje kada aktivirate okidač i list testere radi.

Za sečenje po postojećoj nacrtanoj liniji na komadu drveta:

1. Uključite XPS™ sistem, zatim povucite naniže na radnoj dršci **2** da biste približili list testere blizu drveta. Na drvetu se pojavljuje senka od lista testere.
2. Poravnajte nacrtanu liniju sa ivicom senke od lista testere. Možda ćete morati da podesite uglove za obaranje ivice ili sečenje pod uglom da biste tačno poravnali list testere sa nacrtanom linijom.

## Operacije presecanja (sl. A1, A2, P, Q)

Ako se ne koristi funkcija klizača, onda se uverite da je glava testere vraćena što je više moguće unazad i da je dugme za zaključavanje šine **6** pritegnuto. Time ćete sprečiti testeru da klizi niz svoje šine dok gurate radni komad.

Ne preporučuje se sečenje više komada, ali se može bezbedno sprovesti tako što ćete osigurati da je svaki komad čvrsto pritisnut naspram stola i ograde.

### Pravo vertikalno presecanje

1. Postavite i zaključajte ručicu za obaranje ivice na nulu i držite drvo čvrsto na stolu **17** i naspram graničnika **13**.
2. Dok je dugme za zaključavanje šine **6** zategnuto, uključite testeru pritiskom na polugu za blokiranje **25** i stiskanjem prekidača za uključivanje/isključivanje **24**.
3. Kada testera postigne maksimalnu brzinu, spustite glatko i polako ručicu da biste presekli drvo. Sačekajte da se list testere potpuno zaustavi pre nego što podignete ručicu.

### Klizno presecanje (sl. A1, P)

Kada sečete bilo šta veće od 51 x 115 mm (51 x 82 mm pri uglu od 45°) radnog komada, koristite kretanje vani-naniže-nazad dok je olabavljeno dugme za zaključavanje šine **6**.

Izvučite testeru vani prema sebi, spustite glavu testere naniže prema radnom komadu i polako gurajte testeru nazad da završite rez.

Ne dozvolite da testera dođe u dodir sa vrhom radnog komada kada je izvlačite vani. Testera može da krene prema vama, prouzrokujući lične povrede ili oštećenje radnog komada.

### Obaranje ivice (sl. Q)

Ugao za obaranje ivice je često 45° za pravljenje čoškova, ali može da se podesi bilo gde od nule do 50° levo ili 60° desno. Nastavite kao kod pravog vertikalnog presecanja.

Kada vršite obaranje ivice na radnim komadima koji su širi od 51 x 105 mm i kraći po dužini, onda uvek stavite dužu stranu naspram ograde.

### Sečenje pod uglom (sl. A1, A2)

Uglovi sečenja se mogu podesiti od 49° desno do 49° levo i mogu se seći sa ručicom za obaranje ivice postavljenom između 50° levo ili 60° desno. Pogledajte u deo **Funkcije i kontrole** za detaljna uputstva o sistemu za sečenje pod uglom.

1. Popustite dugme za zaključavanje za sečenje pod uglom **33** i nagnite glavu testere na levo ili desno po želji. Potrebno je pomeriti graničnik **13** da biste omogućili razmak. Pritegnite dugme za podešavanje graničnika **12** nakon njenog pozicioniranja.
2. Zategnite čvrsto dugme za zaključavanje pri sečenju pod uglom.

Pod nekim ekstremnim uglovima, možda će biti potrebno ukloniti desni graničnik. Pogledajte u deo **Podešavanje graničnika u poglavlju** Podešavanja za važne informacije o podešavanju graničnika za određene rezove pod uglom.

Za skidanje desnog graničnika odvijte dugme za podešavanje graničnika **12** nekoliko okretaja i izvucite graničnik vani. Desni graničnik je osiguran na osnovu pomoću vezice da bi se sprečio njegov gubitak.

### Kvalitet reza

Glatkoća svakog reza zavisi od brojnih faktora, kao što je materijal koji se reže, tip lista, oštine lista i brzina reza.

Kada se želi maksimalna glatkoća reza potrebna za oblikovanje i druge precizne radove, oštar (karbidni zupci 60) list testere i sporija, ravnomerna brzina sečenja će dovesti do željenih rezultata.



**UPOZORENJE:** Pazite da ne bude kretanje ili puženje materijala prilikom sečenja; stegnite materijal na mesto. Uvek sačekajte da se list testere potpuno zaustavi pre nego što podignete ručicu. Ako se mala vlakna drveta i dalje odvajaju na zadnjem delu radnog komada, zalepite komad trake za maskiranje na drvetu gde treba izvršiti sečenje. Secite preko trake i pažljivo uklonite traku kad završite.

## Sečenje bez presecanja (pravljenje žlebova i profila) (sl. A2)

Vaša testera je opremljena sa graničnikom za pravljenje žlebova **30**, vijkom za podešavanje dubine **29** i krilnom navrtkom **28** za pravljenje žlebova. Uputstva u poglavljima **Klizna presecanja, sečenja pod uglom** i **kombinovani rez** su za rezove napravljene krzo celu debljinu materijala. Testera takođe može da izvrši sečenje bez presecanja za oblikovanje žlebova ili profila u materijalu.

### Pravljenje žlebova (sl. A1, A2)

Pogledajte u **graničnik za pravljenje žlebova** za detaljna uputstva o podešavanju dubine reza. Za potvrdu željene dubine reza potrebno je uzeti komad otpadnog drveta.

1. Držite drvo čvrsto na stolu i naspram graničnika **13**. Poravnajte područje rezanja ispod lista. Postavite krak testere do kraja napred, s listom u donjem položaju. Uključite testeru pritiskom na polugu za blokiranje **25** i stiskanjem prekidača za uključivanje/isključivanje **24**. Polako gurnite ručicu testere unazad za sečenje žleba kroz radni komad.
2. Otpustite prekidač za uključivanje/isključivanje s ručicom testere naniže. Kada se list testere kompletno zaustavio, podignite ručicu testere. Uvek sačekajte da se list testere potpuno zaustavi pre nego što podignete ručicu.
3. Za proširenje žleba, ponovite korake 1-2 dok ne dobijete željenu širinu.

## Stezanje radnog komada (sl. C)



**UPOZORENJE:** Radni komad koji je stegnut, uravnotežen i osiguran pre sečenja može postati neuravnotežen nakon završetka reza. Neuravnoteženo opterećenje može okrenuti testeru ili bilo što na šta je testera pričvršćena, kao što je sto ili radni sto. Kada pravite rez koji može postati neuravnotežen, onda pravilno poduprite radni komad i osigurajte da je testera čvrsto pričvršćena vijcima na stabilnu površinu. Mogu nastati telesne povrede.



**UPOZORENJE:** Stopa stega mora ostati stegnuta iznad osnove testere - a ne na bilo koji drugi deo radne površine. Uverite se da stopa stega nije stegnuta na ivici osnove testere.



**OPREZ:** Koristite uvek stegu da biste održavali kontrolu i smanjili rizik od oštećenja radnog komada i lične povrede.

Koristite stegu za materijal **39** isporučenu sa vašom testerom. Levi ili desni graničnik klizi od jedne ka drugoj strani i pomaže vam u stezanju. Druga pomoćna sredstva kao što su opružne stega, trakaste stega ili C-stega mogu biti pogodni za određene veličine i oblike materijala.

## Za instaliranje stega

1. U osnovi postoje četiri pravougaoni otvori za stezač **68**, dva na prednjoj i dva na zadnjoj strani testere ispod osnovnog graničnika. Utaknite stezač **39** u jedan od četiri otvora.

**NAPOMENA:** Prilikom montaže stezača na zadnjoj strani testere, krak stezača treba da bude u najvišem položaju tako da stub stezača može da se ugura u montažni otvor, jer stezač prolazi preko graničnika.

2. Olabavite dugme za podešavanje stezača naviše ili naniže, zategnite dugme da biste čvrsto pritegnuli radni komad.

**NAPOMENA:** Prilikom sečenja pod uglom postavite stegu na suprotnoj strani osnove. UVEK PRAVITE „SUVE“ HODOVE (BEZ STRUJE) PRE NEGO ŠTO ZAVRŠITE REZ KAKO BISTE PROVERILI PUTANJU LISTA TESTERE. UVERITE SE DA STEGA NE SMETA AKCIJU LISTA TESTERE ILI ŠTITNIKA.

## Oslonac za dugačke komade (sl. E)

ZA DUGE RADNE KOMADE UVEK KORISTITE OSLOMCE.

Za najbolje rezultate koristite DE7023-XJ ili DE7033 postolja **41** da biste produžili širinu stola vaše testere. Poduprite dugačke radne komade koristeći praktična sredstva kao što su kobilice za testere ili slične uređaje da krajevi ne bi padali.

## Sečenje ramova za slike, kutija sa zakošenim stranicama i drugih četvorostranih konstrukcija (sl. R, S)

Pokušajte sa nekoliko jednostavnih projekata korišćenjem otpadnog drveta dok ne steknete „osećaj“ za testeru. Vaša testera je savršen alat za obaranje ivica čoškova kao što je pokazano na sl. R.

Crtež 1 u slici S prikazuje spoj napravljen pomoću metode podešavanja sečenja pod uglom. Prikazani spoj može da bude napravljen korišćenjem bilo koje metode.

- Korišćenje dugmeta za podešavanje ugla:
  - Za dve ploče je izvršeno podešavanje uglova na 45°, što daje ugao od 90°.
  - Ručica za obaranje ivice je zaključana u nultoj poziciji i dugme za podešavanje ugla je zaključano na 45°.
  - Drvo je postavljeno sa ravnom stranom ploče prema stolu, sa uskom ivicom prema graničniku.
- Korišćenje dugmeta za podešavanje obaranja ivica:
  - Isti rez je napravljen sa obaranjem ivica desno i levo kada je površina ploče prema graničniku.

## Sečenje ukrasnih lajsni i ostalih okvira (sl. S)

Crtež 2 u slici S prikazuje spoj napravljen podešavanjem ručice za obaranje ivice na 45° za obaranje ivice na dve ploče i formiranje čoška od 90°. Za pravljenje ovakvog tipa spoja podesite podešenje ugla na nulu i ručicu za obaranje ivice na 45°. Još jednom postavite drvo sa ravnom stranom ploče na stolu, sa uskom ivicom prema graničniku.

Ova dva crteža u slici S su namenjena samo za četvorostране predmete.

Sa promenom broja strana menjaju se i uglovi za obaranje ivica i uglovi za sečenje pod uglom. Donja tabela daje pravilne uglove za razne oblike, pod pretpostavkom da su sve stranice jednake dužine.

BROJ STRANA	UGAO ZA OBARANJE IVICE ILI SEČENJE POD UGLOM
4	45°
5	36°
6	30°
7	25,7°
8	22,5°
9	20°
10	18°

Za oblik koji nije prikazan u tabeli koristite sledeću formulu: 180° podeljeno sa brojem strana jednak je uglu za obaranje ivice (ako se materijal seče

vertikalno) ili sečenje pod uglom (ako se materijal seče tako da je postavljen ravno).

## Kombinovano obaranje ivice (sl. T)

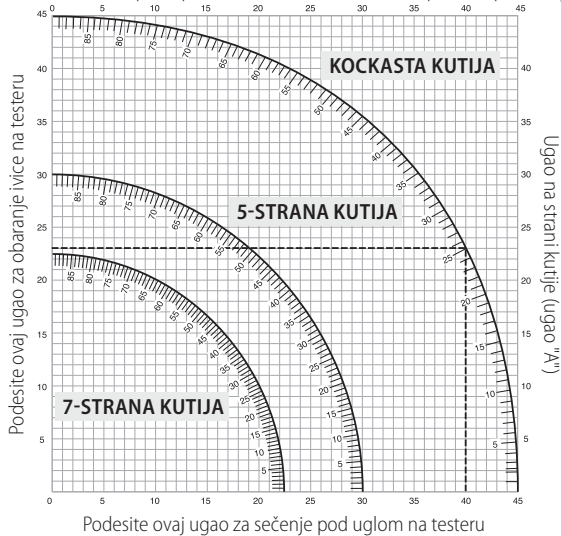
Kombinovano obaranje i sečenje predstavlja rez koji je napravljen istovremenim korišćenjem ugla za obaranje ivica i ugla za sečenje pod uglom. Ovo je tip reza koji se koristi za pravljenje ramova ili kutija sa zakošenim stranicama kao što je pokazano na slici Q.

**! UPOZORENJE:** Ako se ugao rezanja menja od reza do reza, proverite da li su dugme za zaključavanje ručice za sečenje pod uglom i dugme za zaključavanje ručice sa obaranje dobro zaključana. Ova dugmad moraju dobro da se zaključaju nakon obavljanja izmena na ručici za sečenje pod uglom ili ručici za obaranje ivica.

Donji dijagram će vam pomoći pri izboru pravilnih podešenja za sečenje pod uglom i obaranje ivica za uobičajene kombinovane rezove na ovaj način.

- Izaberite željeni ugao A (sl. T) za svoj projekat i pronađite ugao na odgovarajućem luku dijagrama.
- Od te tačke spustite liniju na dole da biste pronašli pravilan ugao za sečenje pod uglom i povucite liniju horizontalno da biste pronašli pravilan ugao za obaranje ivica.
- Podesite testeru kao na propisane uglove i napravite nekoliko probnih rezova. Vežbajte sastavljanje izrezanih delova.

Primer: Da biste napravili 4-stranu kutiju sa spoljnim uglovima od 26° (ugao A, sl. T), koristite gornji desni luk. Nađite 26° na lučnoj skali. Pratite horizontalnu liniju preseka sa obe strane da biste dobili ugao za obaranje ivica na testeri (42°). Pratite vertikalnu liniju preseka do vrha ili do dna da biste dobili ugao za sečenje pod uglom na testeri (18°). Uvek napravite probne rezove na par otpadnih komada drveta da biste proverili podešenja.



## Rezanje podnih lajsni (sl. K, U)

Za kompletiranje rezova od 90°, pozicionirajte drvo naspram ograde i držite ga u mestu kao na slici U. Uključite testeru, sačekajte da list dostigne maksimalnu brzinu i spustite glatko ručicu kroz rez.

### Rezanje podnih lajsni od 70 mm do 150 mm visoko vertikalno naspram graničnika (sl. K, U)

**NAPOMENA:** Koristite polugu za blokadu klizača **62**, u slici K, kada sečete podne lajsne sa dimenzijom od 70 mm do 150 mm visoko vertikalno naspram graničnika.

Pozicionirajte materijal kao na slici U.

Svi rezovi trebaju da budu pravljeni sa poledinom podne lajsne naspram graničnika i sa donjim delom podne lajsne naspram stola.

	Unutrašnji ugao	Spoljni ugao
Leva strana	Obaranje ivice levo 45° Sačuvajte levu stranu reza	Obaranje ivice desno 45° Sačuvajte levu stranu reza
Desna strana	Obaranje ivice desno 45° Sačuvajte desnu stranu reza	Obaranje ivice levo 45° Sačuvajte desnu stranu reza

Materijal do 150 mm može da bude sečen kao što je opisano iznad.

## Sečenje krunastih lajsni (sl. A1, V1, V2)

Vaša testere je dobro opremljena za sečenje krunastih lajsni. Krunaste lajsne moraju da budu obrađene sa kombinovanim obaranjem ivice uz ekstremnu preciznost da bi se pravilno namestile kasnije.

Vaša testere ima specijalne unapred podešene tačke na ugao od 22,5°, 31,6° i 35,3° levo i desno za sečenje krunastih lajsni pod pravilnim uglom i zapinjače za sečenje pod uglom od 22,5° i 30° levo i desno. Takođe postoji i oznaka na skali za sečenje pod uglom **10** na uglu od 33,9°. Tabela ispod vam pruža pravilna podešavanja za sečenje krunastih lajsni.

**NAPOMENA: Veoma je važno unapred testirati pomoću otpadnog materijala!**

### Uputstva za sečenje krunastih lajsnih koji leže ravno i korišćenje funkcija kombinovanog obaranja ivice (sl. V1)

1. Lajsna treba da leži ravno sa njenom širom zadnjom stranom na stolu testere **17**.
2. Postavite vrh lajsne prema graničnik **13**.
3. Podešenje ispod je za krunaste lajsne pod uglom od 45°.

	Unutrašnji ugao	Spoljni ugao
Leva strana	Sečenje pod uglom od 30° levo Sto za obaranje ivice podešen desno na 35,26° Sačuvajte levi kraj reza	Sečenje pod uglom od 30° desno Sto za obaranje ivice podešen levo na 35,26° Sačuvajte levi kraj reza
Desna strana	Sečenje pod uglom od 30° desno Sto za obaranje ivice podešen levo na 35,26° Sačuvajte desni kraj reza	Sečenje pod uglom od 30° levo Sto za obaranje ivice podešen desno na 35,26° Sačuvajte desni kraj reza

4. Podešenja su za krunaste lajsne sa uglovima od 52° pri vrhu i 38° pri dnu.

	Unutrašnji ugao	Spoljni ugao
Leva strana	Sečenje pod uglom od 33,9° levo Sto za obaranje ivice podešen desno na 31,62° Sačuvajte levi kraj reza	Sečenje pod uglom od 33,9° desno Sto za obaranje ivice podešen levo na 31,62° Sačuvajte levi kraj reza
Desna strana	Sečenje pod uglom od 33,9° desno Sto za obaranje ivice podešen levo na 31,62° Sačuvajte desni kraj reza	Sečenje pod uglom od 33,9° levo Sto za obaranje ivice podešen desno na 31,62° Sačuvajte desni kraj reza

### Alternativna metoda za sečenje krunastih lajsni

Sečenje krunastih lajsni pomoću ove metode ne zahteva sečenje pod uglom. Promene u minuti za ugao obaranja ivice možete sprovesti bez da utičete na ugao sečenja. Kada imate čoškove koje nisu pod 90°, onda se testera može brzo i lako podesiti za njih.

### Uputstva za sečenje krunastih lajsni koje su pod uglom između graničnika i osnove testere za sve rezove (sl. V2)

1. Stavite pod ugao lajsnu tako da je donji deo lajsne (deo koji ide na zidu kada se instalira) naspram graničnika **13** a vrh lajsne leži na stolu testere **17**.
2. Ravni deo pod uglom na poledini lajsne mora da leži ravno na graničniku i stolu testere.

	Unutrašnji ugao	Spoljni ugao
Leva strana	Obaranje ivice desno 45° Sačuvajte desnu stranu reza	Obaranje ivice levo 45° Sačuvajte desnu stranu reza
Desna strana	Obaranje ivice levo 45° Sačuvajte levu stranu reza	Obaranje ivice desno 45° Sačuvajte levu stranu reza

## Specijalni rezovi



**UPOZORENJE:** Nikada nemojte rezati osim kada je materijal osiguran na stolu i pomoću graničnika.

### Sečenje aluminijuma (sl. W1, W2)

**KORISTITE UVEK POGODAN LIST TESTERE KOJI JE NAPRAVLJEN ZA REZANJE ALUMINIJUMA.**

Neki radni komadi mogu zahtevati upotrebu stezaljke ili armature da bi se sprečilo pomeranje tokom sečenja. Pozicionirajte materijal tako da ćete rezati najtanji poprečni presek, kao na slici W1. Slika W2 ilustruje pogrešan način za sečenje tih profila.

Kada sečete aluminijum koristite vosak za podmazivanje. Nanesite vosak direktno na list testere **46** pre sečenja. Nikad nemojte nanositi vosak na list testere u pokretu. Vosak obezbeđuje pravilno podmazivanje i sprečava lepljenje opiljaka na listu testere.

### Savijen materijal (sl. X1, X2)

Prilikom sečenja savijenog materijala, postavite ga uvek kao što je prikazano u slici X1, a nikada kao što je prikazano u slici X2. Nepravilno pozicioniranje materijala može da prouzrokuje priklještenje materijala.

### Sečenje plastične cevi ili drugog okruglog materijala

Plastična cev se lako seče ovom testerom. Treba je seći isto kao drvo i stegnuti ili **ČVRSTO DRŽATI U GRANIČNIKU DA SE NE BI OTKOTRLJALA**. To je naročito važno kada pravite rezove pod uglom.

### Sečenje velikih materijala (sl. Y)

Ponekad će biti potrebno iseći komad drveta koji je suviše veliki da stane ispod donjeg štitnika lista testere. Kada se to desi, postavite vaš desni palac na gornjoj strani štitnika **1** i gurnite štitnik naviše samo koliko da prođe radni komad, kao na slici Y. Ovo izbegavajte da radite često, ali ako je neophodno, testera će raditi pravilno i napraviti veći rez. **NIKAD NE VEZUJTE, NE LEPITE I NE DRŽITE ŠTITNIK NA DRUGI NAČIN OTVORENIM DOK RADITE SA OVOM TESTEROM.**

## ODRŽAVANJE

Vaš električni alat je dizajniran za rad u dužem vremenskom periodu sa minimalnim zahtevima u pogledu održavanja. Kontinuirani zadovoljavajući rad zavisi od pravilnog održavanja alata i redovnog čišćenja.



**UPOZORENJE:** Radi smanjenja opasnosti od povreda, isključite uređaj i odspojite punjivu bateriju pre bilo kakvih podešavanja ili uklanjanja/postavljanja priključaka ili pribora. Slučajno pokretanje može dovesti do povrede.

Punjač i punjiva baterija se ne mogu servisirati.



## Podmazivanje

Vaš električni alat ne zahteva dodatno podmazivanje.



## Čišćenje



**UPOZORENJE:** Suvim vazduhom izduvajte prašinu iz glavnog kućišta i iz ventilacionih otvora zavisno od sakupljanja prašine. Nosite odobrenu zaštitu za oči i odobrenu zaštitu od prašine pri obavljanju ovog postupka.



**UPOZORENJE:** Nikad ne koristite rastvarače ili druga agresivna hemijska sredstva za čišćenje nemetalnih delova alata. Te hemikalije mogu da oslabe materijale koji se koriste za nemetalne delove. Koristite samo krpu koja je navlažena vodom i blagu sapunicu. Nikad nemojte

dozvoliti da voda proдре u alat; nikad ne uranjajte bilo koji deo alata u tečnost.

Pre upotrebe pažljivo proverite gornji štitnik, donji štitnik i cev za izbacivanje prašine da biste ustanovili da li će pravilno funkcionisati. Pobrinite se da opiljci, prašina ili čestice radnog predmeta ne dovedu do blokade neke od ovih funkcija.

U slučaju da se delići radnog komada zaglave između lista testere i štitnika, izvadite bateriju iz mašine i postupite kao što je opisano u delu **Zamena ili instaliranje novog lista testere**. Uklonite zaglavljene delove i ponovo montirajte list testere.

Periodično očistite svu prašinu i strugotine oko I ISPOD osnove i rotirajućeg stola.

## Čišćenje radnog svetla

- Pažljivo očistite prašinu i ostatke od stakla radne lampe sa štapićem za uši. Nagomilavanje prašine može blokirati radnu lampu i sprečiti precizno označavanje linije reza.
- NE koristite rastvarače bilo koje vrste; oni mogu oštetiti staklo.
- Kada je list skinut od testere, očistite smolu i nagomilane ostatke od lista testere.

## Čišćenje cevi za izbacivanje prašine

Kada je testera iskopčana i glava testere je podignuta do kraja naviše, možete koristiti komprimovani vazduh niskog pritiska ili šipku velikog prečnika za čišćenje prašine iz cevi.

## Opciona dodatna oprema i pribor



**UPOZORENJE:** S obzirom da dodatna oprema i pribor, osim onih koje nud DEWALT, nisu bili testirani sa ovim proizvodom, korišćenje takvih pribora i dodatne opreme sa ovim alatom bi moglo biti opasno. Da bi se smanjila opasnost od povreda, sa ovim proizvodom treba koristiti samo pribor i dodatnu opremu koje je preporučio DEWALT.

Za više informacija o prikladnim priborima obratite se vašem distributeru.

### Stega: DE7082-XJ (sl. C)

Stega **39** se koristi za čvrsto stezanje radnog komada na stolu testere.

### Stezači sa brzim oslobađanjem: DWS5026-XJ

### Kesa za prašinu: DW7053-QZ (sl. D)

Opremljena sa patent zatvaračem za lako pražnjenje **40**, vreća za prašinu će zadržati većinu proizvedene prašine.

### Postolje: DE7023-XJ, DE7033-XJ (sl. E)

Postolje **41** se koristi za produžavanje širine stole testere.

### Nosači stezača: DE7025-XJ (sl. F)

Nosači stezača **42** se koriste za montažu testere na postolje.

**LISTOVI TESTERE:** KORISTITE UVEK 250 mm LISTOVE TESTERE SA 30 mm OTVORIMA. NOMINALNA BRZINA TREBA DA BUDE NAJMANJE 4300 OBRTAJA U MINUTI. Nikada nemojte koristiti list testere sa manjim prečnikom. Jer neće biti zaštićen pravilno od strane štitnika. Koristite samo listove za presecanje! Nemojte koristiti listove testere konstruisani za sečenje po dužini vlakna, kombinovane listove testere ili testere sa uglom kuke preko 5°.

## OPIS LISTOVA TESTERE

PRIMENA	PREČNIK	ZUBI
<b>Listovi testere za građevinarstvo</b> (tanak žleb sa obodom protiv lepljenja)		
Opšta namena	250 mm	40
Fina presecanja	250 mm	60
<b>Listovi testere za drvo</b> (obezbeđuju glatak, čist rez)		
Fina presecanja	250 mm	80
Neferitni metali	250 mm	96



## Zaštita životne sredine



Odvojeno sakupljanje. Proizvodi i baterije označene ovim simbolom ne smeju da budu odloženi sa otpadom iz domaćinstva.

Proizvodi i baterije sadrže materijale koji se mogu reciklirati, smanjujući time potražnju za sirovinama. Reciklirajte električne proizvode i baterije u skladu sa lokalnim propisima. Više informacija možete naći na [www.2helpU.com](http://www.2helpU.com).

## Punjiva baterija

Ova dugotrajna punjiva baterija mora da se napuni ako ne proizvodi dovoljnu snagu pri obavljanju poslova koje ste ranije obavljali s lakoćom. Na kraju njenog radnog veka treba je odložiti vodeći računa o našoj životnoj sredini:

- Potpuno ispraznite bateriju, a zatim je uklonite iz alata.
- Li-jonske ćelije se mogu reciklirati. Odnosite ih vašem distributeru ili u lokalnu stanicu za reciklažu. Sakupljene punjive baterije će biti pravilno reciklirane ili odložene.

# АГОЛНА ПИЛА DCS727

## Ви честитаеме!

Избравте алатка од DEWALT tool. Годишите на искуство, темелниот развој на производи и иновативноста го прават DEWALT еден од најдоверливите партнери на корисниците на професионални електрични алатки.

## Технички податоци

		DCS727	
Напон	V <sub>ac</sub>	54	
Тип		1	
Тип на батеријата		Литиум-јонска	
Дијаметар на листот	mm	250	
Внатрешен дијаметар на листот	mm	30	
Дебелина на телото на листот	mm	1,75	
Максимална дебелина на засекот	mm	3,0	
Максимална брзина на вртење на листот	min <sup>-1</sup>	4300	
Максимален капацитет на попречен пресек на 90°	mm	305	
Максимален капацитет на хоризонтален агол на 45°	mm	215	
Максимална длабочина на сечење на 90°	mm	90	
Максимална длабочина на закосено попречно сечење на 45°	mm	50	
Хоризонтален агол (максимално подесување)	на лево	50°	
	на десно	60°	
Вертикален агол (максимално подесување)	на лево	49°	
	на десно	49°	
хоризонтален агол од 0°			
Базна даска максимална висина 150 mm	mm	28	
Резултирачка ширина со максимална висина од 90 mm	mm	290	
Резултирачка висина со максимална ширина од 305 mm	mm	77	
хоризонтален агол од 45° на лево			
Резултирачка ширина со максимална висина од 90 mm	mm	200	
Резултирачка висина со максимална ширина од 210 mm	mm	77	
Хоризонтален агол од 45° на десно			
Резултирачка ширина со максимална висина од 90 mm	mm	200	
Резултирачка висина со максимална ширина од 210 mm	mm	77	
Вертикален агол од 45° на лево			
Резултирачка ширина со максимална висина од 60 mm	mm	290	
Резултирачка висина со максимална ширина од 305 mm	mm	50	
Вертикален агол од 45° на десно			
Резултирачка ширина со максимална висина од 28 mm	mm	290	
Резултирачка висина со максимална ширина од 305 mm	mm	20	
Автоматско кочење на лист	s	< 4	
Тежина (без батерискиот пакет)	kg	20,5	

Вредностите на врева и/или вредностите на вибрации (векторска сума по три оски) според EN62841-3 -9:

L <sub>pa</sub> (ниво на звучен притисок на емисија)	dB(A)	100,3
L <sub>wa</sub> (ниво на звучна моќност)	dB(A)	111,7
K (отстапување за дадено ниво на звук)	dB(A)	3

Нивото на емисија на вибрации и/или бука дадено во оваа табела е измерено во склад со стандардизираниот тест даден во EN62841 и може да се употребува за споредување на една алатка со друга. Може да се употребува за прелиминарна проценка на изложеност на вибрации.

**!** **ПРЕДУПРЕДУВАЊЕ:** Декларираното ниво на емисија на врева и/или вибрации ги претставува главните примени на

алатката. Меѓутоа, доколку алатката се употребува за други намени, со други додатоци или лошо се одржува, вибрациите и/или емисијата на врева може да се разликува. Ова може значително да го зголеми нивото на изложеност на вибрации во текот на целокупниот период на работа.

Проценката на нивото на изложеност на вибрации и/или врева исто така треба да го земе во предвид времето кога алатката е исклучена или кога е вклучена но со неа не се извршува работа. Ова може значително да го намали нивото на изложеност на вибрации во текот на целокупниот период на работа.

За да се заштити работникот од ефектите на вибрации и/или врева, треба да се препознаат дополнителни мерки за безбедност како што се: одржување на алатката и додатоците, затоплување на рацете (релевантно за вибрации), организација на работните задачи.

## ЕК-Декларација за сообразност

Директива за машини и директива за радио опрема



### Потезна пила DCS727

DEWALT декларира дека производите опишани под **Технички податоци** се во склад со:

2006/42/EK, EN62841-1:2015/AC:2015; EN62841-3-9:2015/AC:2016-09.

Овие производи исто така се во склад со Директивата 2014/ 53/EU, 2014/30/EU и 2011/65/EU. За повеќе информации ве молиме да стапите во контакт со DEWALT преку следнава адреса или да погледнете од другата страна на упатството.

Долупотпишаниот е одговорен за составување на техничките податоци и ја дава оваа декларација во име на DEWALT.

Маркус Ромпел  
Заменик Директор на инженеринг, PTE-Европа  
DEWALT,  
Richard-Klinger-Straße 11,  
D-65510, Идштајн, Германија  
14. 6. 2019



**ПРЕДУПРЕДУВАЊЕ:** За да го намалите ризикот од пожар, прочитајте го упатството за употреба.

## Дефиниции: Насоки за безбедна употреба

Долунаведените дефиниции го опишуваат нивото на сериозност на секој сигнален збор. Ве молиме да го прочитате упатството и да обрнете внимание на овие симболи.



**ОПАСНОСТ:** Означува ситуација на непосредна опасност која, доколку не се избегне, **ќе** предизвика **смрт или сериозна повреда**.



**ПРЕДУПРЕДУВАЊЕ:** Означува ситуација на потенцијална опасност која, доколку не се избегне, **би можела** да предизвика **смрт или сериозна повреда**.



**ПРЕТПАЗЛИВОСТ:** Означува ситуација на потенцијална опасност која, доколку не се избегне, **може** да предизвика **помала или средна повреда**.

Батерии				Полначи/Време на полнење (Минуты)								
Каталошки број	Еднонасочна	Ah	Тежина (kg)	DCB104	DCB107	DCB112	DCB113	DCB115	DCB118	DCB132	DCB119	
DCB546	18/54	6,0/2,0	1,05	60	270	170	140	90	60	90	X	
DCB547	18/54	9,0/3,0	1,46	75*	420	270	220	135*	75*	135*	X	
DCB548	18/54	12,0/4,0	1,44	120	540	350	300	180	120	180	X	
DCB181	18	1,5	0,35	22	70	45	35	22	22	22	45	
DCB182	18	4,0	0,61	60/40**	185	120	100	60	60/40**	60	120	
DCB183/B	18	2,0	0,40	30	90	60	50	30	30	30	60	
DCB184/B	18	5,0	0,62	75/50**	240	150	120	75	75/50**	75	150	
DCB185	18	1,3	0,35	22	60	40	30	22	22	22	X	
DCB187	18	3,0	0,54	45	140	90	70	45	45	45	90	
DCB189	18	4,0	0,54	60	185	120	100	60	60	60	120	

\*Код на датумот 201811475В или понов

\*\*Код на датумот 201536 или понов

**ИЗВЕСТУВАЊЕ:** Означува начин на работење кој не е поврзан со повреда на ракувачот и кој, доколку не се избегне, може да предизвика оштетување на имот.



Означува ризик од електричен удар.



Означува ризик од пожар.

## ОПШТИ МЕРКИ ЗА БЕЗБЕДНОСТ ПРИ УПОТРЕБА НА ЕЛЕКТРИЧНИ АЛАТКИ



**ПРЕДУПРЕДУВАЊЕ:** Прочитајте ги сите мерки за претпазливост, упатства, скици и технички карактеристики што ќе ги добиете со оваа електрична алатка. Непридржување кон предупредувањата и упатствата може да доведе до електричен удар, пожар и/или сериозна повреда.

### СОЧУВАЈТЕ ГИ СИТЕ МЕРКИ ЗА БЕЗБЕДНОСТ И УПАТСТВА ЗА ИДНО ПРЕГЛЕДУВАЊЕ.

Терминот „електрична алатка“ во предупредувањата се однесува на вашата електрична алатка која работи на струја (преку кабел), или на електрична алатка која работи на батерии (без кабел).

#### 1) Безбедност на работното место

- Одржувајте го работното место чисто и добро осветлено. Пренатрупани и темни места се причина за незгоди.
- Немојте да работите со електрични алатки во експлозивни окружувања, какви што постојат кога има присуство на запалливи течности, гасови или честички. Електричните алатки произведуваат искри што можат да ги запалат честичките или испарувањата.
- Држете ги децата и присутните лица настрана додека употребувате електрична алатка. Одвлекување на вниманието може да предизвика да изгубите контрола.

#### 2) Безбедност од електричен удар

- Приклучокот на електричната алатка мора да се совпаѓа со приклучниците. Никогаш не го преправајте приклучокот. Не употребувајте адаптерски приклучоци со заземјени електрични алатки. Непреправените приклучоци и соодветните приклучници ќе го намалат ризикот од електричен удар.
- Избегнувајте телесен контакт со заземјени површини како што се цевки, радијатори, шпорети или фрижидери. Има зголемен ризик од електричен удар ако вашето тело е заземјено.
- Не ги изложувајте електричните алатки на дожд или влажност. Навлегувањето на вода во електрична алатка го зголемува ризикот од електричен удар.

- Употребувајте го правилно кабелот. Никогаш не го употребувајте кабелот за носење, влечење или исклучување на електричната алатка. Држете го кабелот настрана од топлина, масло, остри рабови или подвижни делови. Оштетените или заплетканите каблови го зголемуваат ризикот од електричен удар.
- Кога работите со електрична алатка надвор, употребувајте продолжен кабел кој е соодветен за надворешна употреба. Употребата на кабел што е соодветен за надворешна употреба го намалува ризикот од електричен удар.
- Доколку работењето со електрична алатка во влажна средина не може да се избегне, употребувајте заштитна диференцијална (FID) склопка. Употребата на заштитна диференцијална (RCD) склопка го намалува ризикот од електричен удар.

#### 3) Лична безбедност

- Бидете претпазливи, внимавајте што правите и користете логика кога работите со електрична алатка. Не употребувајте електрична алатка кога сте уморни или кога сте под влијание на дрога, алкохол или лекови. Еден момент на невнимание за време на работење со електрична алатка може да доведе до сериозна лична повреда.
- Носете опрема за лична заштита. Секогаш носете заштита за очите. Заштитната опрема, како што се маски против прав, нелизгачки сигурносни обувки, шлемови или штитници за слухот, ќе го намали бројот на повреди кога се употребува за соодветни работни услови.
- Спречете ненамерно вклучување на алатката. Обезбедете прекинувачот да биде во исклучена положба пред да ја приклучите алатката на струја или на батериски пакет, или пред да ја подигнете или пренесувате алатката. Пренесувањето на електрични алатки со прст на прекинувачот или приклучување на извор на струја на вклучени алатки може да доведе до незгоди.
- Отстранете ги сите алатки за подсување или клучеви пред да ја вклучите електричната алатка. Клуч или алатка за подсување што е закачена на ротирачкиот дел на електричната алатка може да доведе до повреда.
- Не посегайте предалеку. Цврсто стојте на земјата и бидете во рамнотежа во секое време. Ова овозможува подобра контрола над електричната алатка во неочекувани ситуации.
- Бидете соодветно облечени. Не носете широка облека или накит. Држете ги косата и облеката настрана од подвижните делови. Широката облека, накитот или долгата коса може да бидат фатени во подвижните делови.

g) Доколку на апаратите постои можност за приклучување на опрема за извлекување и собирање на прав, обезбедете таа да биде приклучена и правилно употребувана. Собирањето на правот може да ги намали опасностите поврзани со прав.

h) Не дозволувајте запознавањето здобиено со често користење на алатките да ви дозволат да се опуштите и да ги игнорирате принципите за безбедност на алатката. Неодговорна работа може да предизвика сериозна повреда за дел од секунда.

#### 4) Употреба и одржување на електрични алатки

- a) Не ја употребувајте електричната алатка на сила. Употребувајте електрична алатка што е соодветна за вашата работа. Соодветната електрична алатка ќе ја заврши работата подобро и побезбедно со брзината за која што била дизајнирана.
- b) Не употребувајте ја електричната алатка доколку прекинувачот не ја вклучува и исклучува. Секоја електрична алатка што не може да се контролира преку прекинувачот е опасна и мора да биде поправена.
- c) Исклучете го приклучокот од изворот на струја и/или извадете го батерискиот пакет, ако може да се извади, од електричната алатка пред да правите подесувања, менувате додатоци или пред да ги одложите електричните алатки. Таквите превентивни безбедносни мерки го намалуваат ризикот за случајно вклучување на електричната алатка.
- d) Одлагајте ги електричните алатки што не ги употребувате надвор од досег на децата и не дозволувајте да ги употребуваат лица кои не се запознаени со нивната функција и со овие упатства. Електричните алатки се опасни кога со нив ракуваат необучени корисници.
- e) Одржувајте ги електричните алатки и додатоци. Проверете дали подвижните делови се лошо поставени, заглавени или оштетени, или постои друга состојба која би можела да влијае врз работењето на електричната алатка. Доколку електричната алатка е оштетена, однесете ја на поправка пред да ја употребите. Многу незгоди се предизвикани поради лошо одржувани електрични алатки.
- f) Одржувајте ги алатките за сечење остри и чисти. Правилно одржуваните алатки за сечење со остри рабови за сечење имаат помала шанса да се заглават и полесно се управуваат.
- g) Употребувајте ги електричните алатки, додатоци, и битови итн. во склад со овие упатства, имајќи ги предвид работните услови и работата која треба да се заврши. Употребата на електрична алатка за работа што е различна од нејзината намена може да доведе до опасна ситуација.
- h) Одржувајте ги рачките и површините за држење суви, чисти и неизвалкани со масла или масти. Лизгави рачки и површини за држење не дозволуваат безбедно ракување и контрола на алатката во неочекувани ситуации.

#### 5) Употреба и одржување на батериски алатки

- a) Полнете само со полнач кој е определен од страна на производителот. Полнач што одговара на еден тип на батериски пакет може да доведе до ризик кога се употребува со друг батериски пакет.
- b) Употребувајте ги батериските алатки само со батериски пакети кои се посебно определени за нив. Употребата на било какви други батериски пакети може да доведе до ризик од повреда или пожар.
- c) Кога батерискиот пакет не се употребува, држете го настрана од други метални предмети како што се:

спојници за хартија, парички, клучеви, шајки, завртки или други мали метални предмети кои можат да направат спој помеѓу двата батериски терминали. Правењето на краток спој помеѓу батериските терминали може да предизвика изгореници или пожар.

- d) Течност може да биде исфрлена од батеријата поради неправилна употреба; не ја допирајте. Доколку случајно дојде до допир, исплакнете со вода. Доколку течноста дојде во допир со очите, побарајте и медицинска помош. Течноста исфрлена од батеријата може да предизвика иритација или изгореници.
- e) Не користете батериски пакет или алатка што се оштетени или модифицирани. Оштетените или модифицираните батерии може да покажат непредвидливо однесување што може да предизвика пожар, експлозија или ризик од повреда.
- f) Не изложувајте батериски пакет или алатка на оган или прекумерна температура. Изложеноста на оган или температура над 130 °C може да предизвика експлозија.
- g) Следете ги сите упатства за полнење и не полнете го батерискиот пакет или алатката надвор од температурниот опсег наведен во упатствата. Полнењето неправилно или на температури надвор од наведениот опсег може да ја оштети батеријата и да го зголеми ризикот од пожар.

#### 6) Сервис

- a) Вашите електрични алатки треба да ги сервисира квалификувано лице кое користи само идентични резервни делови. Вака ќе бидете сигурни дека се одржува безбедноста на електричната алатка.
- b) Никогаш не сервисирајте оштетени батериски пакети. Сервисот на батериските пакети треба да го врши само производителот или овластените даватели на услуги.

#### Упатства за безбедност за аголни пили

- a) Аголните пили се наменети за сечење на дрво или производи слични на дрво, не можат да се користат со абразивни пресеци за сечење на црни материјали како што се шипки, столпчиња итн. Абразивната прашина предизвикува подвижни делови како што е долниот штитник да се заглават. Искрите од абразивно сечење ќе го согоруваат долниот дел од штитникот, засекот и другите пластични делови.
- b) Употребувајте стезаги да го поткрепите работниот материјал секогаш кога тоа е практично. Ако го придржувате работното парче рачно, секогаш мора да ја држите раката најмалку 100 mm од двете страни од листот за пила. Не користете ја оваа пила за да ги исечете парчињата што се премногу мали за да бидат безбедно прицврстени или држани рачно. Ако вашата рака е поставена премногу близу до листот на пилата, постои зголемен ризик од повреда од контакт со ножот.
- c) Работното парче мора да биде стационарно и прицврстено или држено во однос на оградата и масата. Не го нанесувајте работното парче во сечивото или не пресекувајте "слободна рака" на било кој начин. Неприцврстените или движните делови може да бидат фрлени со големи брзини, предизвикувајќи повреда.
- d) Турнете ја пилата преку работното парче. Не извлекувајте ја пилата преку работното парче. За да направите пресек, подигнете ја главата на пилата и повлечете ја преку работното парче без сечење, стартувајте го моторот, притиснете ја главата за пила надолу и турнете ја пилата преку работното парче. Сечењето со удар веројатно ќе предизвика листот на пилата

да се качи на врвот на работното парче и насилно да го фрли склопот на листот кон операторот.

- e) **Никогаш не преминувајте ја раката преку планираната линија на сечење или пред или зад листот за пила.** Поддршката на работното парче со "вкрстени раце", односно држење на работното парче десно од листот на пилата со левата рака или обратно, е многу опасно.
- f) **Не посегнувајте зад преградата со која било рака поблиску од 100 mm од која било страна на листот за да отстраните остатоци од дрво или за која било друга причина додека листот се врти.** Близината на подвижниот лист со вашата рака може да не е очигледен и може да бидете сериозно повредени.
- g) **Проучете го Вашиот предмет на обработка пред да сечете.** Ако работното парче е наклонето или искривено, стегнете го со надворешниот наклон на лицето кон оградата. Секогаш бидете сигурни дека нема празнина помеѓу работното парче, оградата и масата долж линијата на сечењето. Свитканите или навртувачки делови може да се превртат или променат и може да предизвикаат врзување на листот за сечење додека сече. Во работното парче не смее да има шајки или страни предмети.
- h) **Не користете ја пилата додека масата не е чиста од сите алати, отпадоци од дрво, итн, освен работното парче.** Мали остатоци или слободни парчиња дрво или други предмети кои се во контакт со вртечкиот нож ној да се фрлат со голема брзина.
- i) **Сечете едно по едно работно парче.** Наредени повеќе делови не може соодветно да се прицврстат или затегнат и може да се врзат на сечивото или да се сменат за време на сечењето.
- j) **Уверете се дека аголната пила е монтирана или поставена на рамна, цврста работна површина пред употреба.** Рамната и цврста работна површина го намалуваат ризикот од аголната пила да стане нестабилна.
- k) **Планирајте ја Вашата работа. Секој пат кога ќе го смените поставувањето на аголот на косење или наклонот, проверете дали прилагодливата ограда е правилно поставена за да го поддржи работното парче и нема да се меша со листот или системот за заштита.** Без да ја вклучите алатката и без работното парче на масата, поместете го листот за пила преку комплетно симулирано сечење за да гарантирате дека нема да има пречки или да не се исече оградата.
- l) **Обезбедете соодветна поддршка, како што се проширувања на работни маси, работна основа итн. за предмет на обработка што е поширок или подолг од масата.** Работни парчиња што се подолги или пошироки од аголната пила може да се измрдаат ако не се правилно зацврзнати. Парчиња или делови за врвови, може да го подигнат долниот штитник или да се фрлат од страна на листот.
- m) **Не користете друго лице како замена за продолжување на табелата или како дополнителна поддршка.** Нестабилната подлога за работното парче може да предизвика поврзувањето на ножот или работното парче да се префрли за време на операцијата за сечење што ќе ве повлече Вас и помошникот во вртечкото лист.
- n) **Пресеченото парче не смее да се заглавува или да се притисне против ножот за сечење во движење.** Ако е затворен, односно со користење на должината застанува, исечено парче може да се заглави во листот и да бидат фрлени насилно.
- o) **Секогаш користете клешта или арматура дизајнирана правилно да го поддржуваат кружниот материјал како што се прачки или цевки.** Прачките имаат тенденција да се

тркалаат додека се сечат, предизвикувајќи листот да "грize" и да ја повлече твојата рака во листот.

- p) **Дозволете ножот да достигне полна брзина пред да контактира со работното парче.** Ова ќе го намали ризикот од фрлање на работното парче.
- q) **Ако работното парче или листот се заглават, исклучете ја аголната пила. Почекајте сите подвижни делови да застанат и да го исклучите приклучокот од изворот на напојување и/или отстранете го батерискиот пакет. Потоа работете на ослободување на заглавениот материјал.** Продолженото сечење со заглавено парче може да предизвика губење на контролата или оштетување на аголната пила.
- r) **По завршувањето на сечењето, отпуштете го прекинувачот, држете ја главата на пилата надолу и почекајте да се стопира листот пред да го отстраните парчето.** Посегнување со раката во близина на листот е опасно.
- s) **Држете ја рачката цврсто кога правите нецелосно сечење или кога го ослободувате прекинувачот пред главата на пилата да е комплетно во положба на надолу.** Сопирањето на пилата може да предизвика главата на пилата да се извлече надолу, предизвикувајќи ризик од повреда.

## Дополнителни правила за безбедност за потезни пили



**ПРЕДУПРЕДУВАЊЕ:** Не приклучувајте се на електричното напојување во единицата додека не се прочитаат и разберат целосните упатства.

- **НЕ КОРИСТЕТЕ ЈА ОВАА МАШИНА** додека не е целосно составена и инсталирана според упатствата. Неправилно монтираната машина може да предизвика сериозни повреди.
- **ДОБИЈТЕ СОВЕТ** од вашиот претпоставен, инструктор или друго квалификувано лице ако не сте детално запознаени со работата на оваа машина. Знаењето е безбедност.
- **ОСИГИРАЈТЕ СЕ ДЕКА** листот ротира во правилната насока. Забците на листот треба да се вперени во насока на вртење како што е означено на пилата.
- **ЗАТЕГНЕТЕ ГИ СИТЕ РАЧКИ НА СТЕГАЧИ,** рачки и дршки пред операцијата. Лабавите стегачи можат да предизвикаат делови или работното парче да се фрлаат со голема брзина.
- **ОСИГУРАЈТЕ СЕ ДЕКА** сите стегачи на листот се чисти, вдлабнати страни на стегачите на листот се спроти листот, а завртката за арборот е затегната безбедно. Послабото или неправилното стегање на листот може да резултира со оштетување на пилата и можна лична повреда.
- **НЕ РАБОТЕТЕ НА НИШТО ДРУГО ОСВЕН НА НАЗНАЧЕНАТА ВОЛТАЖА** за пилата. Прегревање, може да доведе до оштетување на алатка и до лична повреда.
- **НЕ ПОТПИРАЈТЕ НИШТО ВРЗ ВЕНТИЛАТОРОТ** за да ја држи оската на моторот. Може да дојде до оштетување на алатката и до лична повреда.
- **НИКОГАШ НЕМОЈТЕ ДА СЕЧЕТЕ МЕТАЛ** или сударска површина. Било кое од овие може да предизвика врвови на карбид да летаат од сечилото со голема брзина, предизвикувајќи сериозни повреди.
- **НИКОГАШ НЕ ПОСТАВУВАЈТЕ КОЈ БИЛО ДЕЛ ОД ВАШЕТО ТЕЛО ВО ЛИНИЈА СО ЛИСТОТ НА ПИЛАТА.** Може да дојде до лична повреда.
- **НИКОГАШ НЕ НАНЕСУВАЈТЕ ЛУБРИКАНТ НА ЛИСТОТ НА ЛИСТ ШТО Е ВО ДВИЖЕЊЕ.** Применувањето на лубрикант може да предизвика раката да се движи во листот што резултира во сериозна повреда.



- **НЕ** ги ставајте рацете во пределот на листот кога пилата е поврзана со извор на електрична енергија. Ненамерното активирање на листот може да резултира со сериозни повреди.
- **НИКОГАШ НЕ ПОСЕГНУВАЈТЕ ОКОЛУ ИЛИ ПРЕКУ ЛИСТОТ НА ПИЛАТА.** Листот може да предизвика сериозна повреда.
- **НЕ ПОСЕГАЈТЕ ПОД ПИЛАТА** доколку не е исклучена од струја или исклучена. Допир со листот на пилата може да доведе до лична повреда.
- **ПРИЦВРСТЕТЕ ЈА МАШИНАТА НА СТАБИЛНА ПОТПОРНА ПОВРШИНА.** Вибрациите може да предизвикаат машината да се лизне, да шета или да се превртува, предизвикувајќи сериозна повреда.
- **КОРИСТЕТЕ САМО ПИЛИ ЗА ПОПРЕЧНО СЕЧЕЊЕ** препорачани за аголни пили. За најдобри резултати, не користете листови со врвови од карбид со кукасти агли поголеми од 7 степени. Не употребувајте листови длабоки растојанија меѓу запците. Овие може да се одвратат и да стапат во контакт со штитникот и да предизвикаат оштетување на машината и/или сериозна повреда.
- **КОРИСТЕТЕ САМО ЛИСТОВИ СО ТОЧНА ГОЛЕМИНА И ТИП** наведени за оваа алатка за да се спречи оштетување на машината и/или сериозна повреда (во согласност со EN847-1).
- **ПРОВЕРЕТЕ ГО ЛИСТОТ ЗА ПУКНАТИНИ** или други оштетувања пред работата. Испукаан или оштетен лист може да се распадне и парчиња може да се фрлат со голема брзина, предизвикувајќи сериозна повреда. Веднаш заменете ги напукнатите или оштетените листови. Имајте ја предвид ознаката за максималната брзина на листот на пилата.
- **МАКСИМАЛНАТА БРЗИНА НА ЛИСТОТ НА ПИЛАТА** секогаш треба да е поголема или најмалку еднаква на брзината означена на плочката со ознаки на алатката.
- **ДИЈАМЕТАРОТ НА ЛИСТОТ НА ПИЛАТА** мора да биде во согласност со ознаките на табличката на алатката.
- **ЧИСТЕТЕ ГО ЛИСТОТ И СТЕГАЧИТЕ НА ЛИСТОТ** пред употреба. Чистењето на стегачите на листот и листот ви овозможува да проверите дали е оштетен листот или стегачите на листот. Испукаан или оштетен лист или стегач на листот може да се распадне и парчиња може да се фрлат со голема брзина, предизвикувајќи сериозна повреда.
- **НЕ УПОТРЕБУВАЈТЕ ИЗВИТКАНИ СЕЧИЛА НА ПИЛА.** Проверете дали листот работи точно и без вибрации. Вибрирачки лист може да предизвика оштетување на машината и/или сериозна повреда.
- **НЕ** користете лубриканти или средства за чистење (особено спреј или аеросол) во близина на пластичниот штитник. Поликарбонатниот материјал што го има во штитникот е подложен на разложување од одредени хемикалии.
- **ЧУВАЈТЕ ГО ШТИТНИКОТ НА МЕСТО** и во исправна состојба.
- **СЕКОГАШ КОРИСТЕТЕ ЈА СЕЧНАТА ПЛОЧКА И ЗАМЕНЕТЕ ЈА ОВАА ПЛОЧА КОГА Е ОШТЕТЕНА.** Мала акумулација на струганицы под пилата може да се меша со листот на пилата или може да предизвика нестабилност на работното парче при сечење.
- **КОРИСТЕТЕ САМО СТАГАЧИ НА ЛИСТ НАМЕНЕТИ ЗА ОВАА АЛАТКА** за да спречите оштетување на машината и/или сериозна повреда.
- **ОСИГУРАЈТЕ СЕ** да користите соодветен лист за материјалот што ќе се сече.
- **ЧИСТЕТЕ ГИ ОТВОРИТЕ ЗА ВОЗДУХ НА МОТОРОТ** од струготини и прав од пилата. Запушените отвори за воздух на моторот можат да предизвикаат прегревање на машината, оштетувајќи ја машината и евентуално да предизвикаат краток спој, што може да предизвика сериозни повреди.
- **НИКОГАШ НЕ ГО ЗАКЛУЧУВАЈТЕ ПРЕКИНУВАЧОТ ВО ВКЛУЧЕНА ПОЛОЖБА.** Тоа може да доведе до сериозна лична повреда.

- **НИКОГАШ НЕ СТОЈТЕ НА АЛАТКАТА.** Сериозна повреда може да се појави ако алатката се навали или ако ненамерно се направи контакт со алатката за сечење.



**ПРЕДУПРЕДУВАЊЕ:** Сечењето пластика, дрво обложено со лимфа и други материјали може да предизвика акумулација на топениот материјал на врвовите на листот и на телото на листот, што го зголемува ризикот од прегревање на сечивото и спојување при сечење.



**ПРЕДУПРЕДУВАЊЕ:** Секогаш носете соодветна лична заштита на слухот. При некои услови и времетраење на употреба, бучавата од овој производ може да придонесе за губење на слух. Ве молиме, бидете свесни за следните фактори кои што влијаат на изложеност на бучава:

- Употребувајте листови што се направени да ја намалат емисијата на бучава,
- Користете само добро наострени листови, и
- Користете специјално дизајнирани сечила за намалување на бучавата.



**ПРЕДУПРЕДУВАЊЕ:** СЕКОГАШ употребувајте заштитни очила. Очилата за секојдневна употреба НЕ се безбедносни очила. Исто така користете маска за прав на лицето ако при работата се создава прав.



**ПРЕДУПРЕДУВАЊЕ:** Употребата на оваа алатката може да произведе и/или разнесе прав, што може да предизвика сериозна и трајни дишни или други оштетувања.



**ПРЕДУПРЕДУВАЊЕ:** Некоја прав создадена со шмирглање, сечење, брусење, дупчење и други градежни активности содржи хемикалии познати по предизвикување на рак, дефекти при раѓање и други репродуктивни проблеми. Некои примери за вакви хемикалии се:

- олово од оловни бои,
- кристален кварц од цигли и цемент и други градежни производи, и
- арсен и хром од хемиски обработено дрво.

Вашиот ризик од ваквите изложувања е различен, зависно од колку често вршите ваков вид на работа. За да го намалите вашето изложување на овие хемикалии: работете во добро-проветрени места и работете со одобрена безбедносна опрема, како што се маските за прав што се посебно дизајнирани за филтрирање на микроскопски честички.

- **Избегнувајте долгорочен контакт со прав од шмирглање, сечење, брусење, дупчење и други градежни активности.** Носете заштитна облека и измијте ги изложените делови со сапун и вода. Доколку дозволите прав да навлезе во вашата уста и очи или да се насобере врз кожата може да доведе до внесување на штетни хемикалии.



**ПРЕДУПРЕДУВАЊЕ:** Употребата на оваа алатката може да произведе и/или разнесе прав, што може да предизвика сериозна и трајни дишни или други оштетувања. Секогаш користете дозволена респираторна заштита соодветна за изложеност на прав.

## Останати ризици

Следните ризици се поврзани со употребата на пили:

- Повреди поради допирање на вртечките делови.
- Дури и ако се применат соодветните правила за безбедност и се воведат безбедносна опрема, одредени останати ризици не може да се избегнат. Тоа се:
  - Оштетување на слухот.
  - Ризик од незгоди предизвикани поради непрекирени делови на вртечки лист.
  - Ризик од повреда при менување на листот.

- Ризик од прикештување на прстите при отворање на штитниците.
- Опасности по здравје предизвикани поради вдишување на прав што се створа кога се сече дрво, а особено даб, бука и иверка.

Следните фактори го зголемуваат ризикот од проблеми со дишењето:

- Неприкачување на екстрактор за прав при сечење на дрво.
- Недоволно извлекување на прав предизвикано поради нечисти издувни филтри.

## СОЧУВАЈТЕ ГИ ОВИЕ УПАТСТВА

### Полначи

DeWALT полначите немаат потреба од никакво подесување и направени се да бидат што е можно поедноставни за употреба.

### Безбедност од електричен удар

Електромоторот е наменет само за работа со определен напон. Секогаш проверете дали напонот од батерискиот пакет одговара на напонот што е деклариран на плочката. Исто така осигурајте напонот на вашиот полнач да се совпаѓа со напонот од приклучницата за струја.



Вашиот DeWALT полнач е двојно изолиран во склад со EN60335; затоа не е потребна жица за заземјување.

Ако струјниот кабел е оштетен, мора да биде заменет само од DeWALT или од авторизиран сервисен центар.

### Замена на приклучокот за струја (само за Велика Британија и Ирска)

Доколку треба да се монтира нов приклучок за струја:

- Безбедно ослободете се од стариот приклучок.
- Поврзете го кафеавиот кабел со терминалот што е под напон во приклучокот.
- Поврзете го синиот кабел со неутралниот терминал.



**ПРЕДУПРЕДУВАЊЕ:** Ништо не смее да се поврзува на терминалот за заземјување.

Следете ги упатствата за монтирање и обезбедете квалитетни приклучоци. Препорачан осигурувач: 3 А.

### Употреба на продолжен кабел

Продолжен кабел не треба да се употребува освен ако не е апсолутно потребен. Употребувајте продолжен кабел со проверен квалитет што одговара на струјниот приклучок на вашиот полнач (погледнете во делот **Технички податоци**). Минималниот попречен пресек на проводникот е 1 mm<sup>2</sup>; максималната должина е 30 м.

Секогаш целосно одмотајте го кабелот кога употребувате продолжен кабел од макара.

### Важни упатства за безбедност за сите полначи на батерии

**СОЧУВАЈТЕ ГИ ОВИЕ УПАТСТВА:** Ова упатство за употреба содржи важни упатства за безбедност и употребување на компатибилни полначи на батерии (погледнете во делот **Технички податоци**).

- Пред да го употребите полначот, прочитајте ги сите упатства и ознаки за безбедност на полначот, батерискиот пакет и на производот со кој се употребува батерискиот пакет.



**ПРЕДУПРЕДУВАЊЕ:** Опасност од електричен удар. Не дозволувајте било каква течност да навлезе во полначот. Тоа може да доведе до електричен удар.



**ПРЕДУПРЕДУВАЊЕ:** Препорачуваме употреба на заштитна диференцијална (FID) склопка со рејтинг на диференцијална струја од 30mA или помалку.



**ПРЕТПАЗЛИВОСТ:** Опасност од изгореници. За да го намалите ризикот од повреди, полнете само полниви батерии произведени од DeWALT. Другите видови на батерии можат да пукнат, предизвикувајќи повреда на ракувачот и оштетување.



**ПРЕТПАЗЛИВОСТ:** Треба да се надгледуваат децата за да се осигура дека не си играат со уредот.

**ИЗВЕСТУВАЊЕ:** Под одредени околности, кога полначот е приклучен на довод на струја, страна тело може да предизвика краток спој помеѓу изложените контакти за полнење во полначот. Страните тела што спроведуваат електрична струја како што се челична волна, алуминиумска фолија, било какво насобирање на метални честички или други страни тела мора да се држат подалеку од отворите на полначот. Секогаш исклучувајте го полначот од извор на струја кога нема батериски пакет во отворот. Исклучете го полначот од штекер пред да започнете да го чистите

- **НЕМОЈТЕ да се обидуваат да го полните батерискиот пакет со било кои други полначи освен оние споменати во ова упатство.** Полначот и батерискиот пакет се специјално направени да работат заедно.
- **Овие полначи не се наменети за било каква друга употреба освен за полнење на DeWALT полниви батерии.** Било каква друга употреба може да доведе до ризик од пожар или електричен удар.
- **Не го изложувајте полначот на дожд или снег.**
- **Повлечете за приклучокот а не за кабелот кога го исклучувате полначот од приклучницата за струја.** Ова ќе го намали ризикот од оштетување на електричниот приклучок и на кабелот.
- **Обезбедете дека кабелот е лоциран за да не газите врз него, да не се сопнувате од него или на некаков друг начин да му нанесувате потрес или штета.**
- **Не употребувајте продолжен кабел доколку тоа не е апсолутно потребно.** Употребата на несоодветен продолжен кабел може да доведе до ризик од пожар или електричен удар.
- **Не поставувајте било какви предмети врз полначот и не го поставувајте полначот врз мека површина која може да ги блокира отворите за вентилација и да доведе до претерано внатрешно загревање.** Поставувајте го полначот настрана од какви било извори на топлина. Полначот се вентилира преку отворите на горната и долната страна од кукиштето.
- **Не употребувајте полнач со оштетен кабел или приклучок— обезбедете тие веднаш да бидат заменети.**
- **Не употребувајте полнач доколку тој претрпел силен удар, или бил испуштен или оштетен на било каков друг начин.** Однесете го во овластен сервисен центар.
- **Не го расклопувајте полначот; однесете го во овластен сервисен центар кога ќе биде потребен сервис или поправка.** Неправилното склопување може да доведе до ризик од електричен удар или пожар.
- Во случај на оштетување на струјниот кабел, истиот мора веднаш да биде заменет од страна на производителот или од негов сервисер или слично квалификувано лице за да се спречи опасна ситуација.
- **Исклучете го полначот од довод на струја пред да започнете со било какво чистење.** Ова ќе го намали ризикот од електричен удар. Отстранувањето на батерискиот пакет нема да го намали овој ризик.
- **НИКОГАШ не се обидувајте да споите два полначи заедно.**
- **Полначот е направен да работи со стандарден домашен напон од 230V.** Немојте да се обидуваат да го употребуваат со било кој друг напон. Ова не важи за транспортниот полнач.

### Полнење на батерија (Скица В)

1. Вклучете го полначот во соодветна приклучница за струја пред да го вметнете батерискиот пакет.
2. Вметнете го батерискиот пакет во полначот **4** притоа осигурувајќи се дека батеријата е целосно наместена во полначот. Црвеното

светло (што означува полнење) постојано ќе трепка, означувајќи дека процесот на полнење е започнат.










- Завршетокот на полнењето ќе биде означен со тоа што црвеното светло ќе остане да свети непрекинато. Во тој момент, батерискиот пакет е целосно наполнет и може да се употребува или може да се остави да стои во полначот. За да го отстраните батерискиот пакет од полначот, притиснете го копчето за ослободување на батерија **5** на батерискиот пакет.

**НАПОМЕНА:** За да се осигураат максимални перформанси и времетраење на литиум-јонските батериски пакети, целосно наполнете го батерискиот пакет пред првата употреба.

### Дејство на полначот

Погледнете ги долунаведените индикатори за да ја видите состојбата на наполнетост на батерискиот пакет.

#### Индикатори за наполнетост

	Се полни		
	Целосно наполнета		
	Застој поради топла или ладна батерија*		

\*Црвената светилка ќе продолжи да трепка, но жолт индикатор ќе свети за време на овој процес. Откако батерискиот пакет ќе постигне соодветна температура, жолтиот индикатор ќе се исклучи и полначот ќе продолжи со полнењето.

Компатибилниот(те) полнач(и) нема да полни(ат) дефектен батериски пакет. Полначот ќе покаже неисправна батерија со тоа што нема да светне.

**НАПОМЕНА:** Ова исто така може да значи и проблем со полначот.

Ако полначот укаже на проблем, однесете го полначот и батерискиот пакет на тестирање во овластен сервисен центар.

### Застој поради топла или ладна батерија

Кога полначот ќе препознае батерија која е премногу топла или премногу ладна, тој автоматски влегува во режим на застој поради топла или ладна батерија и ќе го прекине полнењето се додека батеријата не достигне соодветна температура. Полначот тогаш автоматски ќе се префрли во режим за полнење на батерискиот пакет. Оваа можност осигурува максимален век на траење на батерискиот пакет.

Ладен батериски пакет ќе се полни побавно од топол батериски пакет. Батерискиот пакет ќе се полни со побавно темпо низ целиот циклус на полнење и нема да постигне максимална брзина на полнење дури и ако батерискиот пакет се загрее.

Полначот DCB118 е опремен со внатрешен вентилатор кој е дизајниран да го излади батерискиот пакет. Вентилаторот автоматски ќе се вклучи кога батерискиот пакет ќе треба да се олади. Никога не ракувајте со полначот ако вентилаторот не функционира соодветно или ако отворите за вентилација се блокирани. Не дозволувајте страни предмети да навлезат во внатрешноста на полначот.

### Систем за електронска заштита

XR алатките со литиум-јонски батерии се направени со систем за електронска заштита што ќе ја заштити батеријата од преоптоварување, прегревање или целосно празнење.

Алатката автоматски ќе се исклучи доколку се активира системот за електронска заштита. Доколку ова се случи, поставете ја литиум-јонската батерија на полначот додека не се наполни целосно.

### Монтирање на сид

Овие полначи се дизајнирани да можат да се монтираат на сид или да стојат исправено на маса или на работна површина. Ако го монтирате на сид, поставете го полначот во близина на штекер и подалеку од раб или други препреки кои би можеле да го отежнат протокот на воздух. Употребете го задниот дел на полначот како пример за местоположбата на завртките за монтирање на сид. Монтирајте го полначот со употреба

на завртки за гипс-картон (се продаваат одвоено) на должина од најмалку 25,4 mm со дијаметар на глава на завртка од 7–9 mm, зашрафена во дрво за оптимална длабочина со која се остава завртката изложена околу 5,5 mm. Порамнете ги отворите на задниот дел од полначот со изложените завртки и целосно вметнете ги во отворите.

### Упатства за чистење на полнач



**ПРЕДУПРЕДУВАЊЕ:** Опасност од електричен удар.

**Исклучете го полначот од приклучница за наизменична струја пред да започнете со чистење.** Правта и маста може да се отстранат од надворешноста на полначот со употреба на крпа или мека не-метална четка. Немојте да употребувате вода или било какви раствори за чистење. Никога не дозволувајте било каква течност да навлезе во алатката; никогаш не потопувајте кој било дел од алатката во течност.

## Батериски пакети

### Важни упатства за безбедност за сите батериски пакети

Кога порачувате замена на батериски пакет, задолжително дадете информации за каталожниот број и напонот.

Батерискиот пакет не е целосно наполнет кога ќе го извадите од пакувањето. Пред да ги употребите батерискиот пакет и полначот, прочитајте ги долу наведените упатства за безбедност. Потоа следете ги опишаните постапки.

#### ПРОЧИТАЈТЕ ГИ СИТЕ УПАТСТВА

- **Немојте да полните или употребувате батерии во експлозивни окружувања, какви што постојат кога има присуство на запалливи течности, гасови или честички.** Вметнувањето или отстранувањето на батеријата од полначот можат да ги запалат овие честички или испарувања.
- **Никогаш не ја ставајте батеријата во полначот на сила. Не ја модифицирајте батеријата на било кој начин за да ја собере во несоодветен полнач бидејќи батеријата може да пукне и да му нанесе сериозна повреда на ракувачот.**
- **Полнете ги батериските пакети само во полначи произведени од страна на DEWALT.**
- **НЕМОЈТЕ да ги прскате или да ги потопувате во вода или во други течности.**
- **Немојте да ги одлагате или употребувате алатката и батерискиот пакет на места каде што температурата може да падне под 4 °C (34 °F) (како што се шупи или метални градби во зима), или да достигне или надмине 40 °C (104 °F) (како што се шупи или метални градби во лето).**
- **Немојте да го согорувате батерискиот пакет дури и ако е тешко оштетен или целосно истрошен.** Батерискиот пакет може да експлодира во оган. Настануваат отровни испарувања и материјали кога се согоруваат литиум-јонски батериски пакети.
- **Доколку содржината на батеријата дојде во допир со кожа, веднаш измијте го местото со благ сапун и вода.** Доколку течноста од батеријата влезе во око, плакнете со вода преку отвореното око во траење од 15 минути или додека не престане дразбата. Доколку е потребна медицинска помош, електролитот на батеријата се состои од мешавина од течни органски карбонати и соли на литиум.
- **Содржината на отворената батерија може да предизвика надразнување на дишните патишта.** Овозможете пристап на свеж воздух. Доколку симптомите продолжат, побарајте медицинска помош.



**ПРЕДУПРЕДУВАЊЕ:** Опасност од изгореници. Течноста од батеријата може да стане запаллива доколку биде изложена на искра или оган.



**ПРЕДУПРЕДУВАЊЕ:** Никога не се обидувајте да го отворите батерискиот пакет поради било која причина. Доколку батерискиот пакет напукне или се оштети, немојте

да го вметнувате во полначот. Немојте да го гмечите, испуштате или оштетувате батерискиот пакет. Немојте да употребувате батериски пакет или полнач што силно е ударен, испуштен, прегазен или оштетен на било кој начин (нпр. прободен со хефт муниција, ударен со чекан или нагазен). Тоа може да доведе до електричен удар. Оштетените батериски пакети треба да се вратат во сервисен центар заради рециклирање.



**ПРЕДУПРЕДУВАЊЕ: Опасност од пожар. Не го одложувајте или пренесувајте батерискиот пакет така што метални предмети можат да се допираат до изложените батериски терминали.** На пример, не го ставајте батерискиот пакет во престилки, џебови, кутии за алат, кутии за прибор, фиоки итн. во кои има лабави клинци, завртки, клучеви итн.



**ПРЕТПАЗЛИВОСТ: Кога не ја употребувате, поставете ја алатката странично врз стабилна површина каде што нема да предизвикува опасност од соннување или пад.** Некои алатки со големи батериски пакети може да стојат исправено на батерискиот пакет, но може лесно да бидат превртени.

## Транспорт



**ПРЕДУПРЕДУВАЊЕ: Опасност од пожар.** Пренесувањето на батериите може да предизвика пожар ако терминалите на батериите дојдат во допир со спроводливи материјали. Кога пренесувате батериите, обезбедете дека терминалите на батериите се заштитени и добро изолирани од материјали кои што можат да дојдат во допир со нив и да предизвикаат краток спој.

**НАПОМЕНА:** Литиум-јонските батериите не треба да се ставаат во чекиран багаж.

DeWALT батериите се во склад со сите тековни прописи за транспорт како што е утврдено со индустриските и законските стандарди кои ги опфаќаат препораките за транспорт на опасни стоки на ОН; Прописите за опасни стоки на Меѓународната асоцијација за воздушен транспорт (IATA), Прописите за поморски меѓународен транспорт на опасни стоки (IMDG) и Европскиот договор за меѓународен пренос на опасни стоки по копнен пат (ADR). Литиум-јонските ќелии и батериите се тестирани според параграф 38.3 од прирачникот за тестови и критериуми при Препораките за транспорт на опасни стоки на ОН.

Во повеќето случаи, транспортот на DeWALT батериски пакет ќе биде изземен при класифицирање како целосно регулиран опасен материјал од 9-та класа. Обично само пратките кои содржат литиум-јонска батерија со енергетски рејтинг поголем од 100 ват-часови (Wh) ќе треба да бидат испратени како целосно регулиран опасен материјал од 9-та класа. Проценката за ват-часови е означена на пакетот кај сите литиум-јонски батериите. Исто така, поради комплексноста на регулативите, DeWALT не препорачува авионско пренесување на сами литиум-јонски батериски пакети без оглед на нивниот енергетски рејтинг. Пратки со алатки со батериите (комбинирани прибори) може да се испраќаат како исклучителни пратки ако енергетскиот рејтинг на батерискиот пакет не е поголем од 100 Whr.

Без оглед на тоа дали пратката се смета како изземена или како целосно регулирана, одговорност на шпедитерот е да се запознае со најновите регулативи за условите за пакување, етикетање/означување и документација.

Информациите обезбедени во овој дел на прирачникот се обезбедени со најдобра намера и се смета дека биле точни во моментот кога овој документ бил подготвен. Сепак, не е дадена или укажана никаква гаранција. Одговорност на купувачот е да се осигура дека нивните активности се во согласност со тековните прописи.

## Транспортирање на FLEXVOLT™ Батерија

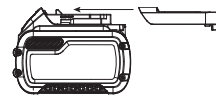
DeWALT FLEXVOLT™ батериите имаат два режима: **Употреба** и **Транспорт**.

**Режим на употреба:** Кога FLEXVOLT™ батеријата е сама или се наоѓа во производ на DeWALT од 18V, таа ќе работи како батерија од 18V. Кога FLEXVOLT™ батеријата се наоѓа во производ од 54V или 108V (две батерии од 54V), таа ќе работи како батерија од 54V.

**Режим за транспорт:** Кога капачето е поставено на батеријата FLEXVOLT™ батеријата е во режим за транспорт. Задржете го капачето за испраќање.

Кога е во режим за транспорт, ќелиите се исклучени во батерискиот пакет што резултира со 3 батерии со понизок рејтинг на ват-часови (Wh) во споредба со 1 батерија со повисок рејтинг на ват-часови. Овој зголемен квантитет на 3 батерии со понизок рејтинг на ват-часови може да го из земе батерискиот пакет од одредени регулативи за испорачување кои се наметнати за батериите со повисок рејтинг на ват-часови.

На пример, рејтингот на ват-часови за транспорт може да предвидува 3 x 36 Wh, што значи 3 батерии со тоа што секоја е со рејтинг од 36 Wh. Рејтингот на ват-часови за употреба може да предвидува 108 Wh (1 батерија).



Пример на ознаки на етикета за Употреба и транспорт



## Препораки за складирање

1. Најдобро место за одлагање е на ладно и суво, настрана од директна сончева светлост и преголема топлина или студ. За оптимално работење и век на траење, одлагајте ги батериските пакети на собна температура кога не се употребуваат.
2. За долгорочно складирање, се препорачува да се складира целосно наполнет батериски пакет на ладно и суво место, надвор од полначот за оптимални резултати.

**НАПОМЕНА:** Батериските пакети не треба да се складираат ако се целосно испразнети. Батерискиот пакет ќе треба да биде наполнет пред употреба.

## Ознаки на полначот и на батерискиот пакет

Во прилог на скиците што се употребени во ова упатство за употреба, на етикетите на полначот и на батерискиот пакет може да се прикажани следните скици:



Прочитајте го упатството за употреба пред употреба.



Погледнете го времето на полнењето во делот **Технички податоци**.



Не го чепкајте полначот со шилести предмети што спроведуваат електрична струја.



Не полнете оштетени батериски пакети.



Не ја изложувајте батеријата на вода.



Обезбедете неисправните кабли веднаш да бидат заменети.



Полнете само на температури меѓу 4 °C и 40 °C.



Само за внатрешна употреба.



Ослободете се од батерискиот пакет водејќи грижа за животната средина.

Li-Ion





Полнете ги DeWALT батериските пакети само со полначи назначени од страна на DeWALT. Полнењето на батериски пакети кои што не назначени од страна на DeWALT со DeWALT полнач може да доведе до нивно експлодирање или до други опасни ситуации.



Не согорувајте го батерискиот пакет.



УПОТРЕБА (без капаче за транспорт). На пример: Ват-часови рејтингот укажува на 108 ват-часови (1 батерија со 108 ват-часови).



Транспорт (со капаче за транспорт). На пример: Wh рејтингот укажува на 3 x 36 Wh (3 батерии со 36 Wh).

### Тип на батерија

Моделот DCS727 работи со 54 батериски пакет од волти.

Можат да се употребат следните батериски пакети: DCB546, DCB547, DCB548. Погледнете во делот **Технички податоци** за повеќе информации.

### Содржина на кутијата

Кутијата содржи:

- 1 Скопена аголна пила
- 1 Клуч за листот (скопено на пилата)
- 1 Лист за пилата (скопено на пилата)
- 1 Стегач за материјал
- 2 Продолжетоци за базната површина
- 2 Завртки
- 2 Подлошки
- 1 Литиум-јонски батериски пакет (за модели C1, D1, L1, M1, P1, S1, T1, X1, Y1)
- 2 Литиум-јонски батериски пакети (за модели C2, D2, L2, M2, P2, S2, T2, X2, Y2)
- 3 Литиум-јонски батериски пакети (за модели C3, D3, L3, M3, P3, S3, T3, X3, Y3)
- 1 Упатство за употреба

**НАПОМЕНА:** Батериски пакети, полначи и кутии за работи не се вклучени во комплет со моделите N. Батериските пакети и полначи не се вклучени во комплет со NT моделите.

- Проверете да не се оштетила алатката, деловите или додатоките при транспортот.
- Детално прочитајте го и разберете го ова упатство пред да започнете со работа.

### Ознаки на алатката

Следните слики се наоѓаат на алатката:



Прочитајте го упатството за употреба пред употреба.



Носете штитници за ушите.



Носете заштита за очите.



Држете ги рацете понастрана од листот.



Видлива радијација. Не зјапајте во светлината.

### Место за шифрата на датумот (Скица А)

Шифрата на датумот **8**, која исто така ја вклучува и годината на производство, е испечатена на куќиштето.

На пример:

2019 XX XX

Година на производство

### Опис (Скица А1, А2, С-F)



**ПРЕДУПРЕДУВАЊЕ:** Никогаш немојте да ја преправате електричната алатка или било кој нејзин дел. Тоа може да доведе до оштетување или повреда.

#### Скица А1

- |  |  |
|--|--|
| 1 Долен штитник  | 25 Рачка за блокирање                                    |
| 2 Оперативна рачка                                       | 26 Отвор за катанец                                      |
| 3 Рачка за носење  | 27 XPS™ привремено на приклучок                          |
| 4 Батерија   | 28 Навртка-пеперутка                                     |
| 5 Копче за отпуштање на батеријата                       | 29 Винт за подесување на длабочина                       |
| 6 Рачка за закочување на пругата                         | 30 Граничник за жлебови                                  |
| 7 Прилагодување на завртките за прицврстување на пругата | 31 Клуч за листот  |
| 8 Код на датум   | 32 Основа  |
| 9 Пруги  | 33 Копче за блокирање на закосеност                      |
| 10 Мерило на закосеност                                  | 34 Запирач на вертикален агол од 0°                      |
| 11 Безбедносна игла                                      | 35 Граничник за стопирање на превртување од десна страна |
| 12 Рачка за подесување на преграда                       | 36 Отвор за прав   |
| 13 Лизгачка преграда                                     | 37 Капак за ремен  |
| 14 Основна преграда                                      | 38 Премостување на граничник на агол                     |
| 15 Продолжетоци за базна површина/дршки за носење        |  |
| 16 Вдлабнатина за рака                                   |  |
| 17 Маса  |  |
| 18 Дупки за монтирање на клупа                           |  |
| 19 Мерило на хоризонтален агол                           |  |
| 20 Влез на каналот за прав                               |  |
| 21 Рачка за блокирање на хоризонтален агол               |  |
| 22 Копче за хоризонтално резе                            |  |
| 23 Сечна плоча   |  |

#### Скица А2

- 24 Прекинувач-чкрапало

#### Изборни додатоци

##### Скица С

- 39 DWS5026-XJ Стега за работното парче

##### Скица D

- 40 DW7053-QZ Вреќа за прав

##### Скица E

- 41 DE7023-XJ / DE7033-XJ Ногарка

##### Скица F

- 42 DE7025-XJ Држачи за прицврстување

### Наменета употреба

Вашата DeWALT аголна DCS727 пила е направена за професионално сечење на дрво, производи од дрво и пластика. Кога користите соодветен лист за пила, можно е и сечење на алуминиум. Таа врши секачки операции на попречно сечење и сечење под хоризонтален и вертикален агол прецизно и безбедно.

**НЕ** ја употребувајте алатката во влажни услови или во присуство на запалливи течности или гасови.

Оваа аголна пила е професионална електрична алатка.

**НЕ** им дозволувајте на деца да дојдат во допир со алатката. Потребен е надзор кога неискусни ракувачи ја употребуваат оваа алатка.

- **Мали деца и физички слаби лица.** Овој уред не е наменет за употреба од страна на мали деца или физички слаби лица без надзор.
- Овој производ не е наменет за употреба од страна на лица (вклучувајќи и деца) кои што патат од намалени физички, сетилни или психички можности или на лица со недоволно искуство и/или со желба да научат освен ако не се под надзор на личноста која



е одговорна за нивната безбедност. Деца никогаш не треба да се остават сами со овој производ.

## СКЛОПУВАЊЕ И ПОДЕСУВАЊЕ

**!** **ПРЕДУПРЕДУВАЊЕ:** *За да го намалите ризикот од сериозни повреди, исклучете ја алатката и извадете го батерискиот пакет пред да вршите подесувања или пред да монтирате и отстранувате додатоци. Случајно активирање на алатката може да предизвика повреда.*

**!** **ПРЕДУПРЕДУВАЊЕ:** *Употребувајте само батериски пакети и полначи произведени од DEWALT.*

## Вметнување и отстранување на батерискиот пакет од алатката (Скица В)

**НАПОМЕНА:** Осигурајте вашиот батериски пакет **4** да биде целосно наполнет.

### Инсталирање на батерискиот пакет во рачката на алатката

1. Порамнете го батерискиот пакет **4** со пругите во рачката на алатката (Скица В).
2. Лизнете го во рачката додека батерискиот пакет цврсто не се намести во алатката и обезбедете се да чуete како клика и се фиксира на своето место.

### Отстранување на батерискиот пакет од алатката

1. Притиснете го копчето за ослободување **5** и цврсто повлечете го батерискиот пакет од рачката на алатката.
2. Вметнете го батерискиот пакет во полначот, како што е опишано во одделот за полнач од ова упатство.

### Мерач на наполнетост на батериски пакети (Скица В)

Некои DEWALT батериски пакети вклучуваат мерач на наполнетост кој што се состои од три зелени LED светилки кои што го укажуваат нивото на напон кој преостанува во батерискиот пакет.

За да го вклучите мерачот на гориво, притиснете и држете го копчето на мерачот на гориво **61**. Комбинација од трите зелени LED светилки ќе засвети и ќе го означи останатото ниво на напон. Кога нивото на напон на батеријата е под границата на употребливост, мерачот на наполнетост нема да засвети и батеријата ќе треба да се наполни.

**НАПОМЕНА:** Мерачот на наполнетост е само индикатор на преостанатиот напон во батерискиот пакет. Тој не укажува на функционалноста на алатката и тој може да покажува различни вредности зависно од компонентите на производот, температурата и примената.

## Отпакување (Скици А1, G)

1. Отворете ја кутијата и извадете ја пилата за рачката за носење **3**, како што е прикажано на скица G.
2. Ставете ја пилата на рамна и стабилна површина.
3. Ослободете ја рачката за закочување на пругата **6** и притиснете ја главата на пилата наназад да ја закочите во задна позиција.
4. Притиснете ја лесно оперативната рачка **2** и извлечете ја безбедносната игла **11**.
5. Полека ослободете го надолниот притисок и држете ја оперативната рачка, овозможувајќи и да се крене до полна висина.

## Монтирање на маса (Скица А1)

Дупки **18** се обезбедени на сите четири ногарки за да се олесни монтирањето на масата. Постојат две дупки со различни големини за вметнување на завртки од различни големини. Употребете било која од дупките; не е потребно да се употребат двете.

Секогаш монтирајте ја пилата цврсто на стабилна површина за да спречите поместување. За да се подобри преносливоста, алатката може да се монтира на фурнир со дебелина поголема од 12,7 mm, кој потоа

може да се прицврсти на вашата работна подлога или да се преместува на други места за работа.

**НАПОМЕНА:** Ако решите да ја монтирате вашата пила на фурнир, осигурајте се дека завртките за монтирање не излегуваат од дното на дрвото. Фурнирот мора да стои рамно врз работната подлога. Кога ја прицврстувате пилата на било каква работна површина, стегнувајте ја само на местата каде што се наоѓаат завртките за монтирање. Стегнувањето на било кои други места може да ја попречи правилната работа на пилата.

**!** **ПРЕТПАЗЛИВОСТ:** *За да спречите виткање и непрецизност, осигурајте се дека површината за монтирање не е искривена или нерамна на друг начин. Доколку пилата се клати на површината, поставете тенко парче на материјал под една од ногарите се додека пилата не почне да стои сигурно на површината за монтирање.*

## Склопување на продолжетоците на базната површина (Скица Z)

**!** **ПРЕДУПРЕДУВАЊЕ:** *Продолженијата за основата мора да се соберат на двете страни од основата на пилата пред да ја користите пилата.*

**!** **ПРЕДУПРЕДУВАЊЕ:** *Бидете сигурни дека сте ги прилагодиле екстензиите на основата со помош на влезниците за монтирање, така што тие се израмнети со основата на пилата.*

1. Пронајдете ги дупките над вовлекувањето на раката **16** на страната на основата.
2. Користејќи го доставениот клуч или Т30 клуч, прикачете ја завртката **63** преку подлошката **64**, преку продолжувањата на базната основа **15** и во дупките на основата.
3. Осигурете се дека екстензијата е безбедна со влечење на екстензијата за да потврдите дека нема движење.
4. Повторете ги чекорите од 1 до 3 на другата страна.

## Менување или монтирање на нов лист

### Отстранување на листот (Скица А, Н1–Н4)

**!** **ПРЕДУПРЕДУВАЊЕ:** *За да се намали ризикот од лична повреда, носете ракавици кога ракувате со листови од пила.*

**!** **ПРЕДУПРЕДУВАЊЕ:** *За да го намалите ризикот од сериозни повреди, исклучете ја алатката и извадете го батерискиот пакет пред да вршите подесувања или пред да монтирате и отстранувате додатоци. Случајно активирање на алатката може да предизвика повреда.*

- Никогаш не го отпуштајте копчето за осигурување на вретеното додека листот е под напон или во движење.
- Немојте да сечете лесни легури и феро-метали (метали што содржат челик или железо), или градежен материјал или цементни производи со оваа аголна пила.

1. Извадете ја батеријата од пилата.
2. Подигнете ја рачката во горната положба и подигнете го долниот штитник **1** колку што е можно повеќе.
3. Притиснете го копчето за закочување на вретеното **44**, а притоа внимателно ротирајте го листот рачно додека не се закочи.
4. Држејќи го копчето притиснато, употребете ја другата рака и 6 mm клуч кој е доставен **31** за да ја ослободите завртката на листот **43**. (Вртете во насока на стрелките на часовникот, навои на лева страна.)
5. Отстранете ги завртките на листот **43**, подлошка на надворешна стега **45** и листот **46**. Внатрешната подлошка на стега **48** може да остане на вретеното.
6. Отстранете го и задржете го прстенот на адаптерот **47** од старото сечило во случај да е потребно при инсталирање на ново сечило.

## Инсталирање на листот (Скици Н1–Н4)

1. Извадете ја батеријата од пилата.
2. Притиснете го прстенот на адаптерот **47** во дупката на ножот на новата пила ако е потребно.
3. Со крената дршка и отворен долен штитник **1**, ставете го листот на рамото на внатрешната подлошка **48**, со запците на дното од листот насочени кон задниот дел од пилата.
4. Поставете ја надворешната гумичка на стегачот на вретеното.
5. Поставете ја завртката на листот и откако ќе го закочите вретеното, зацврстете ја завртката со клучот (вртете во спротивна насока од стрелките на часовникот, навои на лева страна).

**!** **ПРЕДУПРЕДУВАЊЕ!** Бидете свесни дека листот треба да биде заменет само на опишаниот начин. Користете ги сечивата како што е прикажано во делот за **технички податоци**; Кат. Бр.: Се препорачува DT4260.

## Пренесување на пилата (Скица А1, А2)

**!** **ПРЕДУПРЕДУВАЊЕ:** За да го намалите ризикот од **сериозна повреда, СЕКОГАШ** закочувајте ги рачката за закочување на пругата, рачката за блокирање на хоризонтален агол, рачката за блокирање на закосеност, безбедносната игла и копчињата за подесување на преградата пред да ја пренесувате пилата. Никогаш не ги употребувајте штитниците за пренесување или подизнување.

За да можете лесно да ја пренесувате аголната пила, постои рачка за носење **3** на горниот дел на раката на пилата.

- За да ја транспортирате пилата, спуштете ја главата и притиснете го клинот за блокирање **11**.
- Блокирајте ја завртката за прицврстување на шината во предна положба заедно со главата на пилата, блокирајте ја раката на аголот во крајната лева аголна положба, повлечете ја преградата **13** целосно на внатре и блокирајте го копчето за блокирање на закосеност **33** во вертикална положба заедно со главата на пилата за да ја направите алатката што е можно повеќе компактна.
- Секогаш користете ја носачката рачка **3** или вдлабнатините за раце **15**.

## Карактеристики и функции

**!** **ПРЕДУПРЕДУВАЊЕ:** За да го намалите ризикот од **сериозни повреди, исклучете ја алатката и извадете го батеријскиот пакет пред да вршите подесувања или пред да монтирате и отстранувате додатоци.** Случајно активирање на алатката може да предизвика повреда.

### Контрола на агол (Скици А2, I)

Рачката за блокирање на агол **21** и копче за ослободување на агол **22** ви овозможуваат да ја закосите вашата пила во агол од 60° на десно и 50° на лево. За да ја закосите пилата под хоризонтален агол, кренете ја рачката за блокирање на хоризонтален агол, притиснете го копчето за хоризонтално резе и поставете го посакуваниот агол на мерилото на хоризонтален агол **19**. Турнете ја надолу рачката за блокирање на хоризонтален агол за да го закочите аголот.

Надминете го копчето за заклучување на хоризонтален агол со отклучување на копчето за заклучување на хоризонталниот агол и со притискање на аголниот одвртувач **38** надолу. За да го исклучите премостувањето, притиснете го аголниот граничник за премостување нагоре.

### Копче за блокирање на закосеност (Скица А2)

Блокирањето на закосеност ви овозможува да ја закосите вашата пила во вертикален агол од 49° на лево или на десно. За да го подесите местeњето на вертикалниот агол, свртете го копчето за подесување на вертикален агол **33** во спротивна насока од стрелките на часовникот. Главата на пилата лесно се крева на лево или десно откако копчето за

вертикален агол од 0° е извлечено. За да зацврстете, свртете го копчето за блокирање на закосеноста во насока на стрелките на часовникот.

### Потиснување на закосеност од 0° (Скица А2)

Кочницата за потиснување на агол од 0° **34** ви овозможува да ја закосите пилата на десно зад знакот 0°.

Кога е вклучена, пилата автоматски запира на 0° кога ќе се доведе од лево. За привремено да поминете зад 0° на десно, повлечете копчето за блокирање на закосеност **33**. Откако ќе се ослободи копчето, потиснувањето ќе заврши. Копчето за блокирање на закосеност може да се закочи со вртење на истото 180°.

Кога ќе дојде до 0°, потиснувањето се наместува. За да управувате со потиснувањето, малку закосете ја пилата во вертикала на лево.

### Закочување на потиснување на закосеност од 45° (Скица J)

Има две рачки за закочување на потиснувањето на вертикален агол, по една на секоја страна од пилата. За да ја закосите пилата во вертикала на лево или на десно зад 45°, турнете ја рачката за потиснување на вертикален агол од 45° **55** наназад. Кога е назад, пилата може да се закочи во вертикала зад овие ограничувања. Кога се потребни ограничувања на 45°, турнете ја рачката за потиснување на вертикален агол од 45° нанапред.

### Резе на вертикални круни (Скица J)

Кога сечете плафонска лајсна што е поставена рамно, вашата пила е опремена прецизно и брзо да постави граничници, лево или десно (погледнете во делот **Упатства за сечење на плафонски лајсни што се поставена рамно и користење на составните карактеристики**)

Резето на вертикалната круна **57** може да се ротира за да дојде во допир со завртката за подесување на круната.

За да го завртите резето на вертикалната круна, отстранете ја потпорната завртка, вертикалниот резе од 22,5° **56** и вертикалното резе на круната од 30° **57**. Превртете го резето на вертикалната круна **57** така што текстот 30° да е свртен нагоре. Повторно поставете ја завртката за да го зацврстите вертикалниот палец од 22,5° и вертикалниот палец за کالاпење. Подесувањата на прецизноста нема да бидат променети.

### Вертикални резиња од 22,5° (Скица J)

Вашата пила е опремена брзо и прецизно да постави вертикален агол од 22,5° на лево или на десно. Вертикалното резе од 22,5° **56** може да се ротира за да дојде во допир со завртката за подесување на круната **54**.

### Копче за блокирање на пруга (Скица А1)

Копчето за блокирање на шини **6** ви овозможува да ја зацврстите главата на пилата за да не се лизга по шините **9**. Ова е неопходно кога вршите одредени сечења или кога ја пренесувате пилата.

### Граничник на издлабување (Скица А2)

Граничникот за жлебови **30** ви овозможува да ја ограничите длабочината на сечење на листот. Граничникот е корисен за примени како што се правење вдлабнатини и високи вертикални засеци. Ротирајте го граничникот на жлебови нанапред и подесете ја навртката за подесување на длабочина **29** за да ја одредите посакуваната длабочина на сечење. За да го зацврстите подесувањето, зацврстете ја навртката-пеперутка **28**. Ротирањето на граничникот за издлабување до задниот дел од пилата ќе ја избегне карактеристиката за ограничување на издлабувањето. Ако навртката за подесување на длабочина е премногу затегната за да се олабави рачно, обезбедениот клуч-сечило од 6mm **31** може да се употреби за олабаување на завртката.

### Безбедносна игла (Скица А1)

**!** **ПРЕДУПРЕДУВАЊЕ:** Безбедносната игла треба да се користи само кога пилата се пренесува и се складира. НИКОГАШ не ја користете безбедносната игла при сечење.

За да ја закочите главата на пилата во долна позиција, турнете ја главата на пилата надолу, притиснете ја безбедносната игла **11** и ослободете ја главата на пилата. Ова ќе ја држи главата на пилата долу и пилата може да се пренесува. За да ја ослободите главата, притиснете ја надолу и извлечете ја безбедносната игла.

#### Рачка за заклучување на лизгач (Скици К, У)

Рачката за заклучување на лизгач **62** ја поставува пилата во позиција за максимизирање на сечењето на основна лајсна кога ќе се сече вертикално како што е прикажано на Скица У.

#### Граничник за стопирање на превртување од десна страна (Скици А1, А2)

Граничникот за стопирање на превртување од десна страна **35** е монтирано на лизгачката ограда **13** и може да се ротира на назад кога не е потребно. При сечење на повеќе парчиња со иста ширина, завртете го граничникот за стопирање на превртување од десна страна, движете ја лизгачката ограда на потребното растојание од сечилото (да се мери со линијар) и со дрвена табла свртена наспроти стоп извршете го сечењето.

#### Подесување

Вашата кружна пила е фабрички целосно и прецизно подесена при нејзиното производство. Доколку е потребно повторно подесување поради транспортот, ракувањето или поради било која друга причина, следете ги долунаведените упатства за да ја подесите вашата пила. Откако ќе ги извршите, овие подесувања би требало да бидат прецизни.

#### Подесување на мерилото на хоризонтален агол (Скици I, L)

- Ослободете ја рачката за блокирање на хоризонталниот агол **21** и вртете ја хоризонталната дршка додека копчето за ослободување на хоризонталниот агол **22** не ја заклучи на хоризонтална положба од 0°. Не ја закочувајте рачката за блокирање на хоризонталниот агол.
- Поставете квадрат наспроти преградата на пилата и листот, како што е прикажано. (Немојте да ги допирате врвовите на запците на листот со аголникот. Ако го направите тоа, ќе се добие непрецизно мерење.)
- Ако листот не е точно нормален со оградата, олабавете ги четирите завртки **51** што го држат мерилото на хоризонтален агол **19** и придвижете ја рачката за блокирање на хоризонтален агол и мерилото лево или десно додека листот не дојде во нормала со преградата при мерењето со аголникот.
- Повторно зацврстете ги четирите навртки. Не обрнувајте внимание на покажаната вредност на показателот на хоризонтален агол **49** во овој момент.

#### Подесување на показателот на хоризонтален агол (Скица I)

- Ослободете ја рачката за блокирање на хоризонталниот агол **21** за да ја придвижите хоризонталната дршка до нулта позиција.
- Со ослободена рачка за блокирање на хоризонтален агол, дозволете му на хоризонталното резе да се намести додека ја ротирате хоризонталната дршка до нула.
- Набљудувајте ги показателот на хоризонтален агол **49** и мерилото на хоризонтален агол **19** прикажани на Скица I. Ако показателот не покаже точно на нула, олабавете ја завртката на показателот на хоризонтален агол **50** притоа задржувајќи го показателот, повторно поставете го показателот и затегнете ја завртката.

#### Вертикален квадрат за подесување на маса (Скица А1, А2, J, M)

- За да го порамните квадратот на листот со масата, зацврстете ја дршката во долна положба со безбедносната игла **11**.
- Поставете квадрат врз сечилото, притоа осигурувајќи дека квадратот не стои врз забец (Скица M).

- Олабавете го копчето за блокирање на наклонот **33** и осигурајте се дека дршката е цврсто врз граничникот на закосување од 0°.
- Ротирајте ја завртката за подесување на хоризонтален агол од 0° (**59** Скица J) со 6-милиметарскиот клуч за лист **31** како што е потребно така што листот да се наоѓа на вертикален агол од 0° на масата.

#### Подесување на показателот на вертикален агол (Скица J)

Ако показателите на вертикален агол **53** не покажува на нула, олабавете ги сите завртки **52** што ги фиксираат сите показатели на вертикален агол и повторно наместете ги ако има потреба од тоа. Осигурајте дека вертикалниот агол од 0° е точен и дека показателите на вертикален агол се наместени како што треба пред да ги подесите завртките.

#### Подесување на граничникот за вертикален агол од 45° на десно и на лево (Скици А2, J)

##### За да го подесите граничникот за вертикален агол од 45° на десно:

- Лизнете ја оградата **13** целосно пред да ја поставите пилата вертикално.
- Олабавете го копчето за блокирање на вертикален агол **33** и повлечете го граничникот за вертикален агол од 0° **34** за да го потиснете закочувањето на потиснување при вертикален агол од 0°.
- Кога пилата е целосно на десно, ако показателот на вертикален агол **53** не покажува точно на 45°, свртете ја левата завртка од 45° за подесување на закосеноста **58** со 6-милиметарски рачваст клуч за листот **31** додека показателот не покаже вертикален агол од 45°.

##### За да го подесите граничникот за вертикален агол од 45° на лево:

- Лизнете ја оградата **13** целосно пред да ја поставите пилата вертикално.
- Олабавете го копчето за блокирање на закосеноста и придвижете ја главата на пилата на лево.
- Ако показателот на вертикален агол не покажува точно на 45°, свртете ја десната завртка за подесување на вертикален агол од 45° додека показателот не покаже на 45°.

#### Подесување на граничникот на вертикален агол на 22,5° (или 30°) (Скици А2, J)

**НАПОМЕНА:** Подесете ги вертикалните агли само откако ќе го постигнете вертикалниот агол од 0° и откако ќе го подесите показателот на вертикален агол. Лизнете ја лизгачката преграда целосно пред да започне со подесување на вертикален агол од 22,5° или 30°.

За да го подесите вертикалниот агол од 22,5° на лево, превртете го левото резе за вертикален агол од 22,5° **56**. Олабавете го копчето за блокирање на закосеноста **33** и придвижете ја главата на пилата целосно на лево. Ако показателот на вертикален агол **53** не покажува точно на 22,5°, свртете ја завртката за подесување на круната **54** што е во допир со палецот со 10 mm клуч додека показателот не покаже вертикален агол од 22,5°.

За да го подесите вертикалниот агол од 22,5° на десно, превртете го десниот палец за вертикален агол од 22,5°. Олабавете го копчето за блокирање на вертикален агол **34** и повлечете го граничникот за вертикален агол од 0° за да го потиснете закочувањето на потиснување при вертикален агол од 0°. Кога пилата е целосно на десно, ако показателот на вертикален агол не покажува точно на 22,5°, свртете ја завртката за подесување на круната **54** што е во допир со резето со 10-милиметарски клуч додека показателот не покаже вертикален агол од 22,5°.

#### Прилагодување на преграда (Скица А1)

Горниот дел од преградата може да биде подесен за да обезбедува ослободување, дозволувајќи и на пилата да оди во вертикала до полни 49° и на лево и на десно.

1. За да ја подесите секоја преграда **13**, олабавете го копчето за подесување на преграда **12** и лизнете ја преградата нанадвор.
2. Направете суво движење со исклучена пила и проверете дали е ослободена.
3. Подесете ја преградата за да биде што е можно поблиску до листот за да се обезбеди максимална потпора на работниот материјал, без мешање во движењето на дршката нагоре и надолу.
4. Зацврстете го копчето за подесување на преградата.
5. Кога работата во вертикала е завршена, преместете ја преградата.

**НАПОМЕНА:** Патеките на преградите може да се затнати со прав. Употребете четка или воздух под низок притисок за да ги исчистите водечките жлебови.

### Движење и видливост на штитникот (Скица Y)

Долниот штитник **1** на вашата пила е дизајниран автоматски да го открива листот кога дршката се спушта и да го покрива листот кога дршката се крева.

Штитникот може рачно да се подига само при монтирање и отстранување на листови или кога се врши преглед на пилата. НИКОГАШ НЕ ГО КРЕВАЈТЕ долниот ШТИТНИК РАЧНО АКО ЛИСТОТ НЕ ПРЕКИНАЛ ДА СЕ ДВИЖИ.

### Подесување на водилката на пругата (Скица A1)

Редовно проверувајте ги шините **9** дали се раздвоени.

Левата шина може да се подеси со завртката за прицврстување **7**. За да се намали размакот, употребете хексагонален клуч од 4 mm и постепено ротирајте ја завртката во насоката на стрелките на часовникот додека ја лизгате главата на пилата напред и назад.

### Подесување на хоризонтално блокирање (Скица A1, N)

Прачката за хоризонтално блокирање **60** треба да се подеси ако масата на пилата може да се придвижи додека рачката за блокирање на хоризонтален агол е закочена (надолу).

1. Поставете ја рачката за блокирање на хоризонтален агол **21** во откочена (горна) положба.
2. Со употреба на плоснат шрафцигер, затегнете ја прачката за хоризонтално блокирање со нејзино вртење во насоката на стрелките на часовникот како што е покажано на Скица N. Свртете ја прачката за блокирање додека не се намести на нејзиното место, а потоа свртете ја за едно вртење во спротивна насока од стрелките на часовникот.
3. Повторно блокирајте го хоризонталниот агол на некое случајно мерење на мерилото - на пример, 34° – и осигурајте се дека масата не се врти.

### Пред работа (Скици A1, A2)

- Поставете го соодветниот лист. Не употребувајте прекумерно истрошени листови. Максималната брзина на вртење на алатката не смее да ја надминува максималната брзина на вртење на листот. Немојте да употребувате абразивни листови.
- Проверете го заштитниот капак на ременот **37** за оштетување и правилното функционирање на долниот штитник **1**.
- Инсталирајте ги екстензиите за основата од двете страни на основата на пилата. Погледнете во делот **Составување на продолжетоците на базната површина**.
- Не се обидувајте да сечете премногу мали парчиња.
- Овозможете му слободно сечење на листот. Не го туркајте со сила.
- Овозможете му на моторот да ја достигне полната брзина пред да започнете со сечење.
- Обезбедете дека сите осигурачи и рачки на стегачот се зацврстени.
- Зацврстете го работниот материјал.
- Иако оваа пила може да сече дрво и многу други материјали што не содржат железо, овие упатства за употреба се однесуваат само на сечење на дрво. Истите важат и за другите материјали. Немојте

да сечете феро-метали (метали што содржат челик или железо), градежен материјал или цементни производи со оваа кружна пила!

- Користете ја сечната плоча. Немојте да ја употребувате машината доколку засекот е поширок од 12 mm.
- Поврзете ја пилата со надворешен екстрактор на прав.

## УПОТРЕБА

### Упатства за употреба



**ПРЕДУПРЕДУВАЊЕ:** Секогаш работете во согласност со упатствата за безбедна употреба и соодветните правила.



**ПРЕДУПРЕДУВАЊЕ:** За да го намалите ризикот од сериозни повреди, исклучете ја алатката и извадете го батерискиот пакет пред да вршите подесувања или пред да монтирате и отстранувате додатоци. Случајно активирање на алатката може да предизвика повреда.

Погледнете во делот **Листови на пила** под **Опционални додатоци** за да го изберете листот што најдобро ви одговара за вашите потреби.

Осигурајте машината да биде поставена така да ги задоволува вашите ергономски услови во поглед на височина и стабилност. Местото каде што ќе стои машината треба да се избере така што работникот ќе има добра прегледност и доволно слободно место околу машината што ќе му овозможи да ракува со предметот на обработка без било какви ограничувања.

За да ги намалите ефектите на вибрирањето, осигурајте се дека температурата не е премногу ладна, дека машината и додатоците се одржувани и дека големината на работниот материјал е соодветна за оваа машина.

### Соодветна положба на телото и рацете

#### (Скици O1, O2)



**ПРЕДУПРЕДУВАЊЕ:** За да го намалите ризикот од сериозни повреди, **СЕКОГАШ** употребувајте ја правилната позиција на рацете која што е прикажана на Скицата O1.



**ПРЕДУПРЕДУВАЊЕ:** За да го намалите ризикот од сериозни повреди, **СЕКОГАШ** држете ја цврсто алатката очекувајќи ненадејна реакција.

- Никогаш немојте да ги ставате рацете во близина на местото на сечење. Држете ги рацете не поблиску од 100 mm од листот.
- Држете го работниот материјал цврсто на масата и преградата кога сечете. Држете ги рацете во позиција додека прекинувачот не се ослободи и листот не запре целосно.
- **СЕКОГАШ ПРАВЕТЕ ПРОБНИ ДВИЖЕЊА (БЕЗ НАПОЈУВАЊЕ) ПРЕД ДА ЗАВРШИТЕ СО СЕЧЕЊЕ ЗА ДА МОЖЕТЕ ДА ЈА ПРОВЕРИТЕ ТРАЕКТОРИЈАТА НА ЛИСТОТ. НЕ ГИ ВКРСТУВАЈТЕ РАЦЕТЕ КАКО ШТО Е ПРИКАЖАНО НА СКИЦА O2.**
- Со двете стапала стојте цврсто на подот и одржувајте соодветна рамнотежа. Како што ја движите хоризонталната дршка на лево и десно, следете ја и стојте странично од листот.
- Гледајте низ ролетните на штитникот додека следите линија.

### Прекинувач-чкрапало (Скица A2)

За да ја вклучите пилата, притиснете ја рачката за заклучување **25** кон лево, потоа стиснете го прекинувачот **24**. Алатката ќе работи додека прекинувачот е притиснат. Дозволете му на листот целосно да се залета пред да започнете со сечење. За да ја исклучите алатката, отпуштете го прекинувачот. Дозволете му на листот да сопре пред да ја кренете главата на пилата. Нема провизија за заклучување на вклучениот прекинувач. Отвор **26** е направен во прекинувачот за вметување на катанец за да се заклучи прекинувачот.

Вашата пила не е опремена со електрична кочница на листот, но листот треба да запре во рок од 4 секунди по ослободување на чкрапалото. Секогаш обезбедете дека листот запрел пред да го извадите од засекот.



## Екстракција на прав (Скици A2 D, AA)

**!** **ПРЕДУПРЕДУВАЊЕ:** За да го намалите ризикот од сериозни повреди, исклучете ја алатката и извадете го батерискиот пакет пред да вршите подесувања или пред да монтирате и отстранувате додатоци. Случајно активирање на алатката може да предизвика повреда.

**!** **ПРЕДУПРЕДУВАЊЕ:** Одредена прав, како што е прав од даб или од бука, се смета за канцерогена, особено кога е поврзана со адитиви за обработка на дрво.

- Секогаш употребувајте извлекување на прав.
- Обезбедете добра вентилација на работниот простор.
- Се препорачува да носите соодветен респиратор.

**!** **ПРЕТПАЗЛИВОСТ:** Никогаш не ракувајте со оваа пила освен ако вреќата за прав или DeWALT извлекувачот на прав не се наместени. Првата од дрво може да предизвика опасност при дишењето.

**!** **ПРЕТПАЗЛИВОСТ:** Проверете и исчистете ја торбата за прав секој пат после употреба.

**!** **ПРЕДУПРЕДУВАЊЕ:** Кога сечете алуминиум, извадете ја торбата со прав или исклучете го екстракторот на прав за да избегнете ризик од пожар.

Вашата аголна пила има вградена порта за прав **36** која што дозволува поврзување со било која торба за прав **40**, 33mm млазници или директно поврзување со DeWALT AirLock (DWV9000-XJ).

Почитувајте ги соодветните регулативи во вашата земја за материјалите кои ќе ги обработувате.

### Прикачување на торбичка за прав (Скица D)

1. Прикачете ја вреќата за прав **40** на портата за прав **36** како што е покажано на скица D.

### Празнење на торбичка за прав (Скица D)

1. Отстранете ја торбичката за прав **40** од пилата и нежно истресете или потчукнете ја торбичката за прав за да ја испразните.
2. Повторно прикачете ја вреќата за прав на портата за прав **36**.

Може да забележите дека целата прав нема да се ослободи од торбичката. Ова нема да влијае на резултатот од сечењето, но ќе ја намали ефикасност за собирање на прав на пилата. За да ја вратите ефикасноста за собирање на прав на вашата пила, притиснете ја пружината во вреќата за прав кога ќе ја празните и потчукнете ја на раб на канта за губре или контејнер за прав.

### Надворешно извлекување на прав (Скица AA)

Кога всмукувате сува прав што е особено штетна по здравјето или канцерогена, употребувајте правосмукалка за прав од класа M.

### Поврзување со AirLock компатибилен екстрактор на прав (Скица AA)

Портата за прав **36** на вашата хоризонтална пила е компатибилна со системот за поврзување на DeWALT AirLock. AirLock дозволува брзо, безбедно конектирање помеѓу цревето на екстракторот на прав **67** и хоризонтална аголна пила.

1. Осигурајте се дека прстенот на AirLock конектор **65** е во отклучена позиција. Порамнете ги рецките **66** на прстенот и на AirLock конектор за отклучена и заклучена положба.
2. Притиснете го AirLock конекторот на портата за екстракција на прав **36**.
3. Ротирајте го прстенот во позиција за заклучување.

**НАПОМЕНА:** Лежишта на лагерите во внатрешноста на прстенот се заклучуваат во процепот и ја обезбедуваат врската. Аголната пила сега е безбедно поврзана со екстракторот за прав.

### Безжично поврзување на алатка™ компатибилно

Оваа аголна пила има вграден безжичен конектор кој што може да работи со Безжично поврзување на алатка™ екстрактор на прав. Штом

пилата и безжичното поврзување на алатката се™ компатибилни со екстрактор на прав, се поврзани ќе бидат контролирани од прекинувач-чкрапало на аголната пила.

## Употреба на XPS™ систем на LED работна светилка (Скица A1, A2)

**НАПОМЕНА:** Аголната пила мора да го има вметнато батерискиот пакет.

XPS™ LED Систем со работната светилка е опремен привремено со прекинувач **27** и може да биде активиран мануелно. XPS™ LED Систем со работна светилка исто се вклучува кога прекинувачот е активиран и сечилото работи.

За да сечете низ постоечка линија од молив на парче дрво:

1. Вклучете го XPS™ системот, а потоа турнете ја оперативната рачка **2** надолу за да го приближите сечилото до дрвото. Сенката на листот ќе се појави на дрвото.
2. Порамнете ја линијата од молив со работ на сенката на листот. Можеби ќе морате да ги подесите хоризонталните или вертикалните агли за да одговараат на линијата од молив.

## Операции на пресекување (Скица A1, A2, P, Q)

Ако карактеристиката на лизгање не се користи, осигурајте се дека главата на пилата е турната назад што е можно повеќе и дека копчето за блокирање на пруги **6** е зацврстено. Ова ќе спречи лизгање на пилата по нејзините пруги додека се работи на работниот материјал.

Сечење на повеќе парчиња не се препорачува, но може да се изврши безбедно со осигурување дека секое парче е зацврстено врз масата и преградата.

### Праволиниско вертикално попречно сечење

1. Поставете и закочете ја хоризонталната дршка на нула и држете го дрвото цврсто на масата **17** и врз преградата **13**.
2. Со затегната рачка за закочување на шината **6**, вклучете ја пилата со притискање на рачката за заклучување **25** и притискање на прекинувачот-чкрапалото **24**.
3. Кога пилата ќе се залета, спуштете ја дршката полека за да сечете низ дрвото. Оставете листот целосно да застане пред да ја подигнете дршката.

### Лизгачко попречно сечење (Скица A1, P)

Кога сечете што било поголемо од работно парче од 51 x 115 mm (51 x 82 mm при хоризонтален агол од 45°), употребете движење надвор-надолу-назад со олабавено копче за блокирање на пруги **6**.

Повлечете ја пилата наназад кон вас, навалете ја главата на пилата кон работното парче и полека туркајте ја пилата наназад за да завршите со засекот.

Не и дозволувајте на пилата да се допре до горниот дел од работниот материјал додека ја извлекувате. Пилата може да се сврти кон вас и може да предизвика повреда или оштетување на работниот материјал.

### Хоризонтално попречно сечење (Скица Q)

Хоризонталниот агол е често наместен на 45° за правење на рабови, но тој може да биде наместен на кој било агол од нула до 50° на лево или 60° на десно. Продолжете на ист начин како за право вертикално попречно сечење.

Кога вршите хоризонтално сечење на работни материјали пошироки од 51 x 105 mm што се пократки во должина, секогаш поставувајте ја подолгата страна врз преградата.

### Закосено сечење (Скица A1, A2)

Вертикалните агли можат да бидат поставени од 49° на десно до 49° на лево и можат да се сечат со поставување на хоризонталната дршка меѓу 50° на лево или 60° на десно. Погледнете во делот **Карактеристики и контроли** за детални упатства за закосениот систем.



1. Ослободете го блокирањето на закосеноста **33** и придвижете ја пилата на лево или на десно по потреба. Треба да ја помрднете преградата **13** за да овозможите размак. Зацврстете го копчето за подесување на преградата **12** откако ќе ги позиционирате преградите.

2. Добро зацврстете го копчето за блокирање на закосеноста. При некои екстремни агли, левата преграда може да треба да биде отстранета. Погледнете под **Подесување на преграда** во делот **Подесувања** за важни информации за подесување на преградите за вршење на одредени вертикални засеци.

За да ја отстраните десната преграда, одвртете го копчето за подесување на преградите **12** неколку вртења и повлечете ја преградата нанадвор. Десната ограда е прицврстена за базната површина со лента за да се спречи тоа да се изгуби.

### Квалитет на сечењето

Глаткоста на секое сечење зависи од голем број фактори, како на пример, материјалот што се сече, типот на лист, острината на листот и брзината на сечење.

Кога се потребни најрамни сечења за лајсни или друга прецизна работа, тогаш остар лист (карбиден со 60 запци) и спората рамномерна брзина на сечење ќе го произведат саканиот резултат.

**!** **ПРЕДУПРЕДУВАЊЕ:** Обезбедете материјалот да не се поместува или лизга додека се сече; стегнете го цврсто. Секогаш оставете листот целосно да застане пред да ја подигнете дршката. Доколку мали дрвени влакна се раздвојуваат на крајот од предметот на обработка, облепете го со леплива лента местото на дрвото каде што се врши сечењето. Сечете низ лентата и внимателно одлепете ја кога ќе завршите.

## Не-Целосно-Сечење (Жлебење и Рабење) (Скица A2)

Вашата пила е опремена со граничник за жлебови **30**, завртка за подесување на длабочина **29** и навртка-пеперутка **28** што овозможува сечење на жлебови. Инструкции во **Попречно сечење, вертикално сечење** и **Сложено сечење под агол** деловите се за сечења направени преку целосна дебелина на материјалот. Пилата, исто така, може да врши нецелосни сечења за да формира жлебови или рабови во материјалот.

### Издлабување (Скици A1, A2)

Погледнете во **Стопирање на жлебење** за детални инструкции за поставување на длабочината на сечење. Треба да се користи парче отпадно дрво за да се провери саканата длабочина на сечењето.

1. Држете го дрвото цврсто на масата и врз преградата **13**. Порамнете ја пресечената површина под листот. Поставете ја рачката на пилата целосно напред, со листот во надолна позиција. Вклучете ја пилата со притискање на рачката за заклучување **25** и притискање на прекинувачот-чкрапалото **24**. Нежно, притиснете ја раката на пилата наназад за да исечете жлеб низ работното парче.
2. Ослободете го прекинувачот за активирање со раката на пилата позиционирана надолу. Кога листот на пилата е целосно запрен, подигнете ја раката на пилата. Секогаш оставете листот целосно да застане пред да ја подигнете раката.
3. За проширување на жлебот, повторете ги чекорите 1-2 до моментот кога не се добие саканата ширина.

## Стегање на работниот материјал (Скица C)

**!** **ПРЕДУПРЕДУВАЊЕ:** Работен материјал што е зацврстен и балансиран пред сечењето може да стане небалансиран откако ќе се заврши сечењето. Небалансирано оптоварување може да ја преврти пилата или подлогата на која што е прикачена пилата, како на пример маса или столарска маса. Кога вршите сечење што може да стане небалансирано,

соодветно потпрете го работниот материјал и осигурајте се дека пилата е цврсто затегната за стабилна површина. Може да дојде до повреда на ракувачот.

**!** **ПРЕДУПРЕДУВАЊЕ:** Кога се користи стегачот, стапалото на стегачот мора да остане стегнато врз основата на пилата. Секогаш стегайте го работниот материјал на основата на пилата - а не на некој друг дел од работниот простор. Обезбедете стапалото на стегачот да не е стегнато на работ од основата на пилата.

**!** **ПРЕТПАЗЛИВОСТ:** Секогаш употребувајте работен стегач за да одржувате контрола и да го намалите ризикот од оштетување на работниот материјал и лична повреда.

Користете го стегачот за работен материјал **39** што е снабден со вашата пила. Левата или десната преграда може да се лизга од една на друга страна за потпомагање на стегнувањето. Други помагала, како на пример стегачи со пружини или стегачи во форма на С може да бидат соодветни за одредени големини и форми на материјал.

### Монтирање на стегачот

1. Има четири правоаголни стегачи за монтирање на дупки **68** во базата, два во предниот и два во задниот дел на пилата под оградата на базната површина. Вметнете ги стегачите **39** во една од четирите дупки.

**НАПОМЕНА:** При склопување на стегачот на задната страна на пилата, раката на стегачот ќе треба да биде на највисока позиција, така што држачот на стегачот може да се лизне во монтажната дупка бидејќи стегачот поминува над оградата.

2. Олабавете го копчето за да го подесите стегачот нагоре или надолу, затегнете го копчето за цврсто да го стегнете работниот материјал.

**НАПОМЕНА:** Поставете го стегачот на спротивната страна од основата кога вршите сечење под вертикален агол. СЕКОГАШ ПРАВЕТЕ ПРОБНИ ДВИЖЕЊА (БЕЗ НАПОЛУВАЊЕ) ПРЕД ДА ЗАВРШИТЕ СО СЕЧЕЊЕ ЗА ДА ЈА ПРОВЕРИТЕ ТРАЕКТОРИЈАТА НА ЛИСТОТ. ОСИГУРАЈТЕ ДЕКА СТЕГАЧОТ НЕ СЕ МЕША ВО ДВИЖЕЊЕТО НА ПИЛАТА ИЛИ ШТИТНИЦИТЕ.

## Потпора за долги парчиња (Скица E)

СЕКОГАШ ПОТПИРАЈТЕ ГИ ДОЛГИТЕ ПАРЧИЊА.

За најдобри резултати, користете ги DE7023-XJ или DE7033 ногарките **41** за да ја продолжите ширината на масата на вашата пила. Потпорете ги долгите работни материјали со користење на било какви соодветни средства како што се магарците или слични направи за да ги спречите краевите да паѓаат.

## Сечење на рамки за слики, дрвени кутии и други четиристрани предмети (Скица R, S)

Обидете се да извршите неколку едноставни проекти употребувајќи отпадно мдрво за да добиете „чувство“ за пилата. Вашата пила е совршената алатка за сечење на агли како оние прикажани на Скица R.

Шема 1 на Скица S прикажува зглоб направен со метод на вертикално подесување. Прикажаниот зглоб може да се направи со користење на било кој метод.

- Користење на закосено подесување:
  - Вертикалниот агол за секоја од двете даски е подесен на 45°, што при спојување прави агол од 90°.
  - Хоризонталната дршка е закочена во нулта позиција, а вертикалното подесување е закочено на 45°.
  - Дрвото е поставено со широката рамна страна на плочата и со тесниот раб до оградата.
- Користење на хоризонтално подесување:
  - Истото сечење може да се изврши под хоризонтален агол со широката страна на парчето поставена до оградата.

## Сечење на декоративна лајсна и други рамки (Скица S)

Шема 2 на Скица S прикажува зглоб направен со поставување на хоризонталната дршка на 45° за спојување на двете даски под агол од 90°. За да направите ваков зглоб, поставете го вертикалното подесување на нула и хоризонталната дршка на 45°. Повторно поставете го дрвото со широката рамна страна на плочата и со тесниот раб до оградата.

Двете шеми на Скица S важат само за четиристрани предмети. Со менување на бројот на страни, се менуваат и хоризонталните и вертикалните агли. Во долната табела се дадени соодветните агли за голем број на облици, под претпоставка дека сите страни се со еднаква должина.

БРОЈ НА СТРАНИ	ХОРИЗОНТАЛЕН ИЛИ ВЕРТИКАЛЕН АГОЛ
4	45°
5	36°
6	30°
7	25,7°
8	22,5°
9	20°
10	18°

За форма што не е прикажана на графиконот, користете ја следната формула: 180° поделно со бројот на страни еднакви на хоризонталниот агол (ако материјалот се сече во вертикала) или вертикалниот агол (ако материјалот лежи рамно).

## Сложено хоризонтално сечење (Скица T)

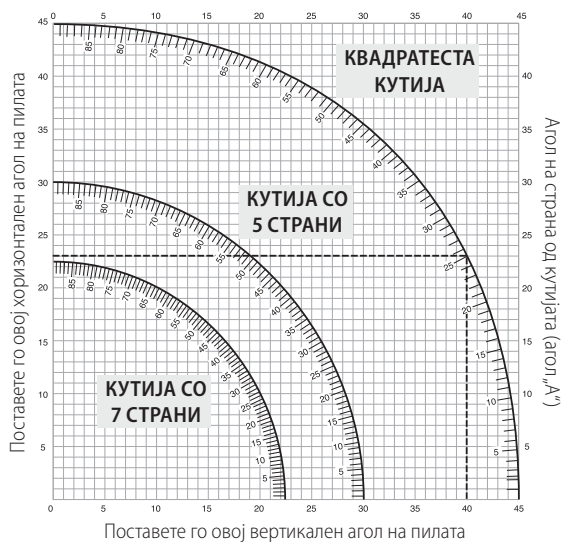
Сложено хоризонтално сечење е сечење при кое што истовремено се користи и вертикален и хоризонтален агол. Ова е тип на засек кој се користи за правење на рамки и кутии со закривени страни како таа прикажана на Скица T.

**⚠ ПРЕДУПРЕДУВАЊЕ:** Ако аголот на сечење варира од засек до засек, проверете дали копчето за блокирање на закосеноста и рачката за блокирање на хоризонталниот агол се добро зацврстени. Овие мора да се зацврстуваат после вршење на било какви промени на вертикалниот и хоризонталниот агол.

Долуприкажаната табела ќе ви помогне во избирањето на правилни подесувања на вертикалниот и хоризонталниот агол за вообичаените комбинирани сечења под агол.

- Изберете го посакуваниот агол A (Скица T) од вашиот проект и лоцирајте го тој агол на соодветниот лак на графиконот.
- Од таа точка следете ја линијата право надолу за да го најдете соодветниот вертикален агол и право на лево за да го најдете соодветниот хоризонтален агол.
- Подесете ги пропишаните агли на пилата и направете неколку пробни сечења. Вежбајте да ги спојувате исечените парчиња.

На пример: За да направите четиристрана кутија со надворешни агли од 26° (агол A, Скица T), користете го горниот десен лак. Пронајдете го местото на лакот каде на скалата пишува 26°. Следете ја хоризонталната линија што ја сече таа точка до левата или десната страна за да го добиете подесувањето на хоризонталниот агол на пилата (42°). На сличен начин, следете ја вертикалната линија што ја сече таа точка до горната или долната страна за да го добиете подесувањето на вертикалниот агол на пилата (18°). Секогаш испробувајте ги сечењата на отпадни дрвени парчиња за да ги проверите подесувањата на пилата.



## Сечење на основна лајсна (Скици K, U)

За да направите праволиниско сечење под 90°, поставете го дрвото врз преградата и задржете го како што е прикажано на Скица U. Вклучете ја пилата, дозволете му листот да постигне полна брзина и спуштете ја дршката полека низ засекот.

## Сечење на основна лајсна од 70 mm до 150 mm во висина вертикално во однос на преградата (Скици K, U)

**НАПОМЕНА:** Користете ја рачката за блокирање на лизгање **62**, прикажана на скица K, кога сечете основна лајсна од 70 mm до 150 mm во висина вертикално во однос на преградата.

Поставете го материјалот како што е прикажано на Скица U.

Сите засеци треба да се прават со крајот на лајсната наспроти преградата и дното на лајсната наспроти масата.

	Внатрешен агол	Надворешен агол
Лева страна	Лев хоризонтален агол од 45° Лева страна на сечење	Десен хоризонтален агол од 45° Зачувајте го левиот крај на сечење
Десна страна	Десен хоризонтален агол од 45° Зачувајте го десниот крај на сечење	Лев хоризонтален агол од 45° Зачувајте го десниот крај на сечење

Материјал до 150 mm може да се сече како што е опишано горе.

## Сечење на плафонска лајсна (Скици A1, V1, V2)

Вашата кружна пила е добро опремена за сечење на плафонска лајсна. За да биде наместен соодветно, плафонската лајсна мора да се сече во хоризонтала со највисока прецизност.

Вашата аголна пила има претходно поставени точки на 22,5°, 31,6° и 35,3° лево и десно за сечење на плафонска лајсна под соодветен агол и вертикални гранични резиња на 22,5° и 30° лево и десно. Исто така има и ознака на мерилото на вертикален наклон **10** на 33,9°. Долунаведениот графикон ги дава соодветните подесувања за сечење на плафонска лајсна.

**НАПОМЕНА:** Многу е важно да се направи претходно тестирање на подесувањата врз отпаден материјал!

## Упатства за сечење на плафонска лајсна што лежи рамно и користење на карактеристиките за сложено сечење (Скица V1)

- Лајсната треба да лежи рамно со широката задна површина врз масата на пилата **17**.
- Поставете го горниот дел на лајсната до преградата **13**.
- Долунаведените подесувања се за плафонска лајсна под 45°.

	Внатрешен агол	Надворешен агол
Лева страна	Лев хоризонтален агол од 30° Хоризонталната маса е поставена десно на 35,26° Зачувајте го левиот крај на сечење	Десен хоризонтален агол од 30° Хоризонталната маса е поставена лево на 35,26° Зачувајте го левиот крај на сечење
Десна страна	Десен вертикален агол од 30° Хоризонталната маса е поставена лево на 35,26° Зачувајте го десниот крај на сечење	Лев вертикален агол од 30° Хоризонталната маса е поставена лево на 35,26° Зачувајте го десниот крај на сечење

4. Долунаведените подесувања се за стандардните плафонски лајсни со агли од 52° на горниот дел и од 38° на долниот дел.

	Внатрешен агол	Надворешен агол
Лева страна	Лев хоризонтален агол од 33,9° Хоризонталната маса е поставена десно на 31,62° Зачувајте го левиот крај на сечење	Десен хоризонтален агол од 33,9° Хоризонталната маса е поставена лево на 31,62° Зачувајте го левиот крај на сечење
Десна страна	Десен вертикален агол од 33,9° Хоризонталната маса е поставена лево на 31,62° Зачувајте го десниот крај на сечење	Лев вертикален агол од 33,9° Хоризонталната маса е поставена лево на 31,62° Зачувајте го десниот крај на сечење

### Алтернативен метод за сечење на плафонска лајсна

Кога сечете плафонска лајсна со користење на овој метод, не треба да користите вертикален засек. Можат да се прават постојани промени на хоризонталниот агол без менување на вертикалниот агол. Кога ќе најдете на агли различни од 90°, пилата може брзо и лесно да се подеси за нив.

### Упатства за сечење на плафонски лајсни во агол меѓу преградата и основата на пилата за сите засеци (Скица V2)

1. Поставете ја лајсната под агол така што дното на лајсната (делот што се допира до сидот кога се монтира) е врз преградата **13**, а горниот дел од лајсната се лежи на масата на пилата **17**.
2. Закосените „рамни делови“ на задниот дел од лајсната мора да лежат квадратестото врз преградата и масата на пилата.

	Внатрешен агол	Надворешен агол
Лева страна	Хоризонтален агол од 45° на десно Зачувајте го левиот крај од сечењето	Лев хоризонтален агол од 45° Зачувајте го десниот крај од сечењето
Десна страна	Лев хоризонтален агол од 45° Зачувајте го левиот крај од сечењето	Десен хоризонтален агол од 45° Зачувајте го левиот крај од сечењето

### Посебни сечења

**!** **ПРЕДУПРЕДУВАЊЕ:** Никогаш не правете сечење освен ако материјалот не е зацврстен на масата и врз преградата.

### Сечење на алуминиум (Скици W1, W2)

#### СЕКОГАШ КОРИСТЕТЕ СООДВЕТЕН ЛИСТ НАПРАВЕН ПОСЕБНО ЗА СЕЧЕЊЕ НА АЛУМИНИУМ.

За одредени работни материјали може да треба стегач или фиксирање за да се спречи придвижување при сечењето. Поставете го материјалот така што ќе го сечете најтенкиот пресек, како што е прикажано на Скица W1. Скица W2 го прикажува погрешниот начин на сечење на овие пресеци.

Користете восочен лубрикант за сечење кога сечете алуминиум. Нанесете го восокот директно на листот на пилата **46** пред да започнете со сечењето. Никогаш не ставајте восок на подвижен лист. Восокот овозможува соодветно подмачкување и спречува прилепување на деланки на листот.

### Свиткан материјал (Скици X1, X2)

Кога сечете свиткан материјал, секогаш позиционирајте го како што е прикажано на Скица X1, а никогаш како што е прикажано на Скица X2. Неправилното позиционирање на материјалот ќе предизвика зачучување на листот.

### Сечење на пластична цевка или друг кружен материјал

Пластична цевка може лесно да се сече со вашата пила. Треба да се сече баш како дрво и **ДА БИДЕ ЗАЦВРСНАТА ИЛИ СТЕГНАТА ЗА ПРЕГРАДАТА ЗА ДА СЕ СПРЕЧИ НЕЈЗИНО ТРКАЛАЊЕ**. Ова е особено важно кога се врши сечење под агол.

### Сечење на обемен материјал (Скица Y)

Повремено ќе најдете на парче дрво што е преголемо за да се смести под долниот штитник. Ако дојде до ова, поставете го вашиот десен палец на горната страна на штитникот **11** и свиткајте го штитникот нагоре доволно за да не се допира со работниот материјал, како што е прикажано на Скица Y. Избегнувајте го ова што е можно повеќе, но доколку треба, алатката ќе работи како што треба и ќе прави поголем засек. **НИКОГАШ НЕ ГО ВРЗУВАЈТЕ, ЛЕПЕТЕ ИЛИ БИЛО КАКО ДА ГО ЗАДРЖУВАТЕ ШТИТНИКОТ ДА СТОИ ОТВОРЕН ДОДЕКА РАБОТИТЕ СО ОВАА ПИЛА.**

### ОДРЖУВАЊЕ

Вашата електрична алатка е направена да работи долго време со минимално одржување. Постојаното работење на задоволително ниво зависи од правилната грижа за алатката и редовното чистење.

**!** **ПРЕДУПРЕДУВАЊЕ:** За да го намалите ризикот од сериозни повреди, исклучете ја алатката и извадете го батерискиот пакет пред да вршите подесувања или пред да монтирате и отстранувате додатоци. Случајно активирање на алатката може да предизвика повреда.

Полначот и батерискиот пакет не се поправаат.



### Подмачкување

На вашата електрична алатка не е потребно дополнително подмачкување.



### Чистење

**!** **ПРЕДУПРЕДУВАЊЕ:** Издувајте ги нечистотијата и правта од главното кукиште со сув воздух кога нечистотијата ќе се собере околу отворите за влез на воздух. Носете квалитетна заштита за очите и маска против прав кога ја извршувате оваа работа.

**!** **ПРЕДУПРЕДУВАЊЕ:** Никогаш не употребувајте растворувачи или други силни хемикалии за чистење на не-металните делови од алатката. Овие хемикалии можат да ги ослабнат материјалите што се употребени за изработка на овие делови. Употребувајте крпа што е навлажнета само со вода и благ сапун. Никогаш не дозволувајте било каква течност да навлезе во алатката; никогаш не потопувајте било кој дел од алатката во течност.

Пред употреба, внимателно проверете го горниот штитник, долниот штитник и каналот за прав за да одредите дека ќе работат како што треба. Осигурајте струготините, правта и парчињата од предметот на обработка да не можат да доведат до блокирање на некоја од функциите.

За случај кога делчиња од предметот на обработка ќе се заглават помеѓу листот и штитниците, отстранете го батерискиот пакет и следете ги упатствата дадени во делот **Менување и монтирање на нов лист на пила**. Отстранете ги заглавените делови и повторно монтирајте го листот.

Повремено чистете ја правта и струготините од околу и ОД ПОД основата и ротационата маса.

### Чистење на работната светилка

- Внимателно исчистете ги струганиците и остатоците од леќата на работната светилка со памук. Правта може да ја блокира работната светилка и да попречи прецизно обележување на линијата на сечење.
- НЕ користете било какви раствори за чистење; тие може да ја оштетат леќата.
- Со лист отстранет од пилата, чистете остатоци од листот.

### Чистење на каналот за прав

Откако ќе ја исклучите пилата и ќе ја кренете главата на пилата, воздух со слаб млаз или прачка со клин може да се употреби за чистење на правта од каналот за прав.

### Изборни додатоци



**ПРЕДУПРЕДУВАЊЕ:** Бидејќи додатоци освен оние кои се во понудата на DEWALT, не се тестирани со овој производ, употребата на таквите додатоци со оваа алатка може да биде опасна. За да го намалите ризикот од повреда, со овој производ употребувајте само додатоци препорачани од страна на DEWALT.

Прашајте го продавачот за дополнителни информации во врска со употребата на соодветните додатоци.

### Стегач: DE7082-XJ (Скица C)

Стегачот **39** се користи за цврсто прикleshтување на работното парче на масата на пилата.

### Брзо-отпуштачки стегачи: DWS5026-XJ

### Торбичка за прав: DW7053-QZ (Скица D)

Опремена со патент за лесно празнење, торбичката за прав **40** ќе го собере поголемиот дел од произведениот прав.

### Ногарки: DE7023-XJ, DE7033-XJ (Скица E)

Ногарката **41** се користи за да се продолжи ширината на масата на пилата.

### Држачи: DE7025-XJ (Скица F)

Држачите **42** се користат за монтирање на пилата на работна основа.

**ЛИСТОВИ:** СЕКОГАШ КОРИСТЕТЕ ЛИСТОВИ ОД 250 mm СО ОТВОРИ ЗА ВРЕТЕНО ОД 30 mm. БРЗИНАТА МОРА ДА ИМ БИДЕ НАЈМАЛКУ 4300 ВРТЕЖИ/МИНУТА. Никогаш не користете лист со помал дијаметар. Тој нема да биде соодветно заштитен. Користете само листови за попречно сечење! Не користете листови наменети за расцепување, комбинирани листови или листови со заоблени рабови над 5°.

#### ОПИС НА ЛИСТ

ПРИМЕНА	ДИЈАМЕТАР	ЗАПЦИ
<b>Конструкциски листови</b> (тенок засек со раб за спречување на бодење)		
Општа примена	250 mm	40
Сложено попречно сечење	250 mm	60
<b>Столарски листови</b> (овозможуваат глатки и чисти засеци)		
Сложено попречно сечење	250 mm	80
Обоени метали	250 mm	96

### Заштита на животната средина



Одвоено собирање. Производите и батериите означени со овој симбол не смеат да се исфрлаат со обичниот домашен отпад.

Производите и батериите содржат материјали коишто можат да бидат обновени или рециклирани, притоа намалувајќи ја побарувачката за сировини. Ве молиме рециклирајте ги електричните производи и батерии според локалните одредби. Повеќе информации се достапни на [www.2helpU.com](http://www.2helpU.com).

### Обновлив батериски пакет

Овој долготраен батериски пакет мора да се дополнува кога ќе нема да може да обезбеди доволно сила за работи кои претходно биле лесно извршувани. На крајот на неговиот употребен век, ослободете се од батерискиот пакет водејќи грижа за животната средина:

- Целосно истрошете го батерискиот пакет па потоа отстранете го од алатката.
- Литиум-јонските батерии се рециклираат. Однесете ги кај вашиот продавач или во локална станица за рециклирање. Собраните батериски пакети ќе бидат рециклирани или соодветно отстранети.

