

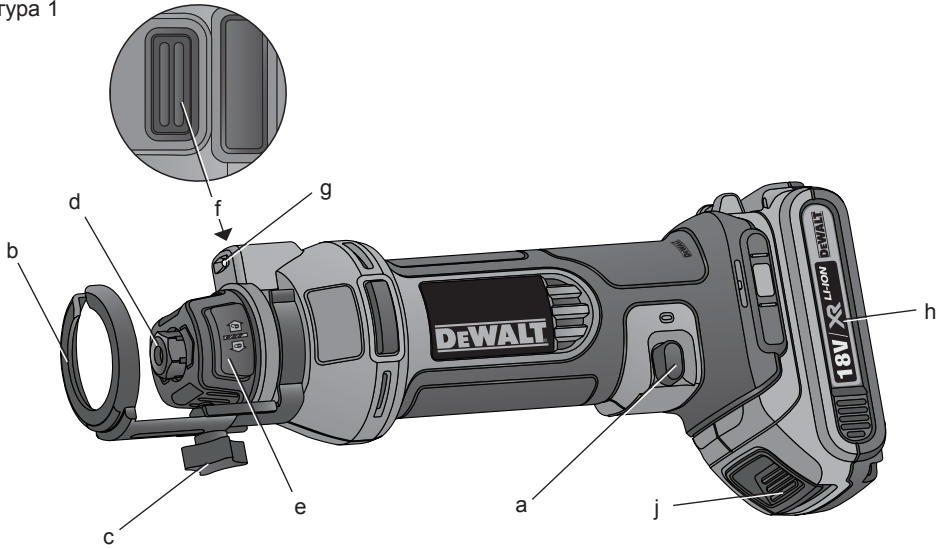
DEWALT®

359204 - 28 BG

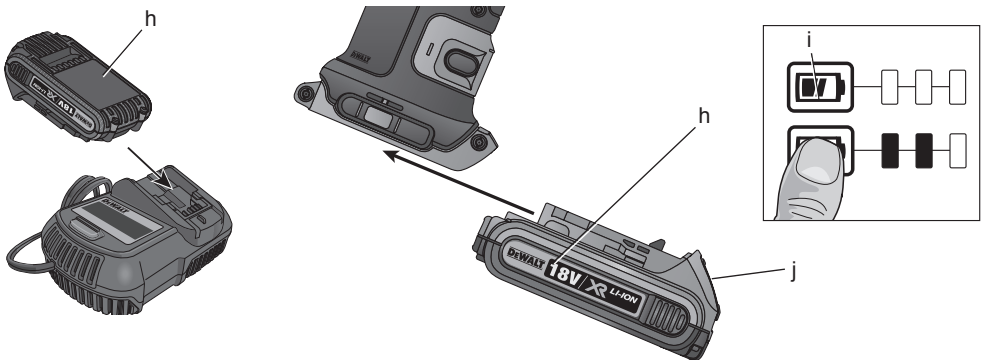
Превод на оригиналните инструкции

DCS551

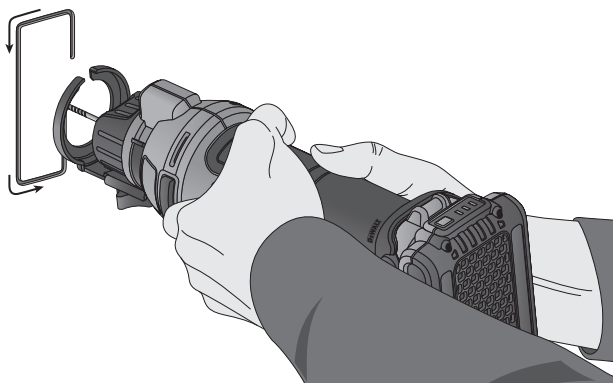
Фигура 1



Фигура 2



Фигура 3



АКУМУЛАТОРЕН ИНСТРУМЕНТ ЗА ИЗРЯЗВАНЕ DCS551

Честито!

Вие избрахте инструмент на DeWALT. Дългогодишният опит, задълбоченото разработване на продукти и иновации прави DeWALT един от най-надеждните партньори за потребителите на професионални електроинструменти.

Технически данни

DCS551		
Напрежение	V _{DC}	18
Тип		1
Вид на батериите		Li-Ion
Мощност на захранването	W	550
Обороти без товар	мин ⁻¹	26000
Тегло (без батерийния пакет)	кг	1,0
<hr/>		
L _{PA} (звуково налягане)	dB(A)	77,5
K _{PA} (звуково налягане колебание)	dB(A)	3
L _{WA} (звукова мощност)	dB(A)	88,5
K _{WA} (звукова мощност колебание)	dB(A)	3
<hr/>		
Обща сума на вибрациите (сума на векторите в трите посоки), утвърдени според EN 60745.		
Стойност на излъчваните		
вибрации (a _n)		
a _n =	m/c ²	2,3
Колебание K =	m/c ²	1,5

Информацията за нивото на излъчваните вибрации, дадени в този документ, са измерени в съответствие със стандартизираните тестове, даден в EN 60745 и може да бъде използвана за сравнение на един инструмент с друг. Тези данни могат да бъдат използвани за предварителна оценка на излагането.



ПРЕДУПРЕЖДЕНИЕ:

Декларираните нива на излъчваните вибрации представляват основните приложения на инструмента. Все пак, ако инструмента се използва за различни приложения с различни аксесоари или има лоша поддръжка, излъчваните вибрации може да се различават. Това може значително да увеличи нивото на излъчване през цялостния период на работа.

При оценката на нивото на излъчваните вибрации трябва да се вземат предвид броя на изключванията на инструмента, или времето, когато е бил включен, но без да извършва работа. Това може значително да намали нивото на излъчване в рамките на целия период на работа.

Идентифицирайте допълнителните мерки за сигурност, за да се защити оператора от ефектите на вибрацията, като например: поддръжка на инструментите и аксесоарите, пазене на ръцете топли, организация на режима на работа.

Батериен пакет		DCB180	DCB181	DCB182	DCB183	DCB184	DCB185
Вид на батериите		Li-Ion	Li-Ion	Li-Ion	Li-Ion	Li-Ion	Li-Ion
Напрежение	V_{DC}	18	18	18	18	18	18
Капацитет	A_h	3,0	1,5	4,0	2,0	5,0	1,3
Тегло	кг	0,64	0,35	0,61	0,40	0,62	0,35

Зарядно устройство		DCB105					
Волтаж на електрическото захранване	V_{AC}	230 V					
Вид на батериите		Li-Ion					
Приблизително време за смяна на батерийните пакети	мин	30 (1,5 Ah)	40 (2,0 Ah)	55 (3,0 Ah)	70 (4,0 Ah)	90 (5,0 Ah)	
Тегло	кг	0,49					

Предпазители:			
Европа		230 V инструменти	10 Ампера, електрическа мрежа
Великобритания и Ирландия		230 V инструменти	3 Ампера, в щепселите

Определения: Насоки за безопасност

Дефинициите по-долу описват нивото на трудност за всяка сигнална дума. Моля, прочетете ръководството и внимавайте за тези символи.



ОПАСНОСТ: Указва неминуемо опасна ситуация, която, ако не се избегне, ще доведе до **смърт или сериозно нараняване**.



ПРЕДУПРЕЖДЕНИЕ: Показва една потенциално опасна ситуация, която, ако не се избегне, **би могло да доведе до смърт или сериозни наранявания**.



ВНИМАНИЕ: Показва една потенциално опасна ситуация, която, ако не се избегне, **може да доведе до минимални или средни наранявания**.

ЗАБЕЛЕЖКА: Показва практика, която не е свързана с лични наранявания и която, ако не се избегне, **може да доведе до повреда на имущество**.



Обозначава риск от токов удар.



Обозначава риск от пожар.

Декларация за съответствие с изискванията на ЕС

ДИРЕКТИВА ЗА МАШИНИТЕ



АКУМУЛАТОРЕН ИНСТРУМЕНТ ЗА ИЗРЯЗВАНЕ DCS551

DeWALT декларира, че продуктите, описани под **Технически данни** са в съответствие с: 2014/35/ЕС, EN 60745-1, 60745-2-17.

Тези продукти, също така, са съобразени с Директива 2014/30/ЕС и 2011/65/EU. За повече информация, моля, свържете с DeWALT на следния адрес или се обърнете към задната страна на ръководството.

Долуподписаният е отговорен за компилацията на техническия файл и прави тази декларация от името на DeWALT.

Horst Grossmann
Vice President Engineering
DeWALT, Richard-Klinger-Straße 11,
D-65510, Idstein, Германия
31.07.2014



ПРЕДУПРЕЖДЕНИЕ: За да намалите риска от наранявания, прочетете ръководството с инструкции.

Общи предупреждения за безопасна работа с електроинструменти



ПРЕДУПРЕЖДЕНИЕ: Прочетете всички предупреждения и инструкции за безопасност. Неспазването на предупрежденията и указанията, може да доведе до токов удар, пожар и/или тежки травми.

ЗАПАЗЕТЕ ВСИЧКИ ПРЕДУПРЕЖДЕНИЯ И ИНСТРУКЦИИ ЗА БЪДЕЩИ СПРАВКИ

Терминът "електроинструмент" във всички предупреждения се отнася до захранвани (със захранващ кабел) или работещи на батерии (без захранващ кабел) електрически инструменти.

1) БЕЗОПАСНОСТ НА РАБОТНОТО ПРОСТРАНСТВО

- а) **Пазете работното пространство чисто и добре осветено.** Безпорядъкът и недостатъчното осветление могат да доведат до трудова злополука.
- б) **Не използвайте електроинструменти в експлозивна среда, като например наличието на запалителни течности, газове или прах.** Електроинструментите произвеждат искри, които могат да възпламенят праха или изпаренията.
- в) **Дръжте деца и странични лица надалече, докато работите с електроинструмента.** Разсейванията могат да ви принудят да загубите контрол.

2) ЕЛЕКТРИЧЕСКА БЕЗОПАСНОСТ

- а) **Щепселите на електроинструмента трябва да са подходящи за използвания контакт. Никога, по никакъв начин не променяйте щепсела. Не използвайте адаптери за щепсела със заземени електрически инструменти.** Непроменените щепсели и контакти намаляват риска от токов удар.
- б) **Избягвайте контакт на тялото със заземени повърхности, като**

например тръби, радиатори, готварски печки и хладилници. Съществува повишен риск от токов удар, ако тялото ви е заземено.

- в) **Не излагайте електроинструментите на дъжд и мокри условия.** Проникването на вода в електроинструмента повишава опасността от токов удар.
- г) **Не злоупотребявайте с кабела.** Никога не използвайте кабела за носене, дърпане или изключване на електроинструмента. Пазете кабела далече от горещина, масло, остри ръбове или движещи се части. Повредените или оплетени кабели увеличават риска от токов удар.
- д) **Когато работите с електроинструмент на открито, използвайте удължителен кабел, удобен за използване на открито.** Използването на кабел, подходящ за употреба на открито, намалява риска от токов удар.
- е) **Ако не можете да избегнете работата с електроинструмент на влажно място, използвайте захранване с дефектнотоковата защита (ДТЗ), което на английски е Residual Current Device (RCD).** Използването на ДТЗ намалява риска от токов удар.

3) ЛИЧНА БЕЗОПАСНОСТ

- а) **Бъдете нащрек, внимавайте какво правите и използвайте разума си, когато работите с електроинструмента. Не използвайте електроинструмента, когато сте изморени или сте под влияние на наркотици, алкохол или лекарства.** Един миг разсеяност при работа с електроинструмент може да доведе до сериозни наранявания.
- б) **Използвайте лично защитно оборудване. Винаги носете защита за очите.** Защитни средства като дихателна маска, неплъзгащи се обувки за безопасност, каска или защита на слуха, използвани при подходящи условия, ще намали трудовете злополуки.
- в) **Предотвратяване на случайно задействане. Преди да вземете или носите инструмента и преди да го свържете към източника на захранване и/или**

към батерийното устройство се уверете, че превключвача е на позиция "изключен". Носенето на електроинструмент с пръста на превключвателя или стартирането на електроинструменти, когато превключвателя е на позиция "включен", може да доведе до трудова злополука.

- а) **Махнете всички регулиращи или гаечни ключове преди да включите електроинструмента.** Махнете прикрепените към въртящите се части на електроинструмента гаечни или регулиращи ключове, понеже могат да доведат до наранявания.
- б) **Не се протягайте прекалено. Стойте стабилно на краката си през цялото време.** Това позволява по-добър контрол над електроинструмента в непредвидими ситуации.
- в) **Обличайте се подходящо. Не носете висящи дрехи или бижута. Пазете косата си, дрехите си и ръкавиците далече от движещите се части.** Висящи дрехи, бижута или дълга коса могат да бъдат захванати в движещите се части.
- г) **Ако са предоставени устройства за свързване на изпускните пращинки или приспособения за събиране, уверете се, че са свързани и използвани правилно.** Използването на тези средства може да намали опасностите свързани с праха.

4) ИЗПОЛЗВАНЕ И ГРИЖА ЗА ЕЛЕКТРОИНСТРУМЕНТИТЕ

- а) **Не използвайте насила електроинструментите.** Ползвайте подходящ електроинструмент за съответната работа. Подходящият електроинструмент ще свърши по-добре и по-безопасно работата, при темпото, за което е създаден.
- б) **Не използвайте електроинструмента, ако превключвателя не го включва и изключва.** Всеки електроинструмент, който не може да се контролира с превключвача е опасен и трябва да се поправи.
- в) **Изключете щепсела от захранването и/или батерийния комплект на електроинструмента**

преди извършването на каквото и да е регулиране, смяна на аксесоари или съхраняване на уреда. Такива предварителни мерки за безопасност намаляват риска от нежелателно задействане на електроинструмента.

- а) **Съхранявайте преносимите електроинструменти извън досега на деца и не позволявайте на непознати с електроинструмента и тези инструкции други хора да работят с него.** Електроинструментите са опасни в ръцете на необучени потребители.
 - б) **Поддържайте електроинструментите.** Проверявайте за размествания в свързванията на подвижните други звена, за счупване на части и всички други условия, които могат да повлияят на експлоатацията на електроинструментите. При повреда на електроинструмента, задължително го поправете преди да го използвате отново. Много трудови злополуки са причинени от лошо поддържани електроинструменти.
 - в) **Поддържайте режещите инструменти винаги добре заточени и чисти.** Правилно поддържаните режещи инструменти с остри остриета по-трудно могат да се огънат и по-лесно се контролират.
 - г) **Използвайте електроинструментите, допълнителните принадлежности и инструменти в съответствие с тези инструкции, като се вземат предвид условията на труд и вида на работа.** Използването на електроинструмента за работи, различни от тези, за които е предназначен, може да доведе до опасни ситуации.
- #### **5) УПОТРЕБА И ГРИЖА ЗА АКУМУЛАТОРЕН ИНСТРУМЕНТ**
- а) **Презареждайте само със зарядно, определено от производителя.** Зарядно, което е подходящо за един тип батерии може да създаде риск от пожар, когато се използват с друг тип батерии.

- б) *Използвайте електроинструмента само с определените за него батерии. Използването на друг вид батерии може да предизвика нараняване или пожар.*
- в) *Когато батерията не е в употреба, съхранявайте я далече от други метални предмети като кламери, монети, ключове, пирони, винтове или други дребни метални предмети, които могат да направят връзка от един терминал до друг. Последствията от късото съединение могат да бъдат изгаряния или пожар.*
- г) *При извънредни обстоятелства от батерията може да изтече течност; избягвайте контакт. Ако случайно се появи контакт, облейте с вода. Ако докоснете очите си с течност, потърсете допълнителна медицинска помощ. Изтеклата от батерията течност може да причини дразнене и изгаряния.*

6) СЕРВИЗ

- а) *Сервизирането на вашия електроинструмент трябва да се извършва само от квалифицирано лице, като се използват само оригинални резервни части. Това ще гарантира безопасната употреба на уреда.*

Допълнителни специфични правила за безопасност за въртящите се чукове

- *Дръжте електрически инструменти за изолираните повърхности при извършване на операция, при която режещия инструмент може да попадне на скрити проводници. Контактът със заредена жица може да зареди външните метални части на инструмента и да нанесе токов удар на оператора.*
- *Използвайте скоби или друг практически начин да застопорите и укрепите обработвания детайл към стабилна платформа. Ако държите детайла с една ръка или е опрян в тялото ви, го прави нестабилно и може да доведе до зауба на контрол.*

Допълнителни рискове

Въпреки прилагането на съответните правила за безопасност и използването на уреди за безопасност, някои допълнителни рискове не могат да бъдат избегнати. Това са:

- *Увреждане на слуха.*
- *Риск от лично нараняване поради летящи частици.*
- *Риск от изгаряния, поради нагорещяване на аксесоарите по време на работа.*
- *Риск от лично нараняване поради продължителна употреба.*

Маркировка върху инструментите

На инструмента са показани следните пиктограми:



Преди употреба прочетете ръководството с инструкции.



Носете защита за ушите.



Носете защита за очите.

ПОЗИЦИЯ НА КОДА С ДАТАТА

Кода с датата, който също така включва годината на производство, е отпечатана на табелката с данните.

Пример:

2014 XX XX

Година на производство

Важни инструкции за безопасност за всички батерийни зарядни устройства

СЪХРАНЕНЕТЕ ТЕЗИ ИНСТРУКЦИИ: Това ръководство съдържа важни инструкции за безопасност и инструкции за работа със съвместими зарядни устройства.

- *Преди да използвате зарядното устройство, прочетете всички инструкции и табелки за внимание по зарядното устройство, по батерийния пакет и продукта, който го използва.*



ПРЕДУПРЕЖДЕНИЕ: Опасност от удар. Не допускайте навлизането на течност

в зарядното устройство. Може да доведе до токов удар.



ВНИМАНИЕ: Опасност от изгаряне. За да намалите риска от нараняване, зареждайте само зарядни батерии DeWALT. Други видове батерии може да се пръснат, като причинят телесни повреди и щети.



ВНИМАНИЕ: На децата не трябва да се позволява да играят с уреда.

ЗАБЕЛЕЖКА: При определени условия, и когато зарядното устройство е свързано към източника на мощност, зарядното устройство може да получи късо съединение от чужд материал. Чужди проводни материали като например, но не само те, стоманена вълна, алуминиево фолио или натрупване на метални частици, както и други подобни трябва да се държат далече от кухините на зарядното устройство. Винаги изключвайте зарядното устройство от електрическата мрежа, когато в кухнята няма батерии за зареждане. Изключете зарядното устройство преди да бъде почистено.

- **НЕ се опитвайте да зареждате батерийния пакет с други зарядни устройства, освен с указаните в това ръководство.** Зарядното устройство и батерийния пакет са създадени специално съвместими едно с друго.
- **Тези зарядни устройства не са предназначени за друга употреба, освен за зареждане на презареждащите се батерии на DeWALT.** Всяка друга употреба може да доведе до риск от пожар, късо съединение или токов удар.
- **Не излагайте зарядното устройство на дъжд и сняг.**
- **Издърпвайте щепсела, а не кабела, когато изключвате зарядното устройство.** Това ще намали риска от повреда в щепсела или кабела.
- **Внимавайте кабела да не бъде на място, където може да е настъпан, да се спъват в него или да бъде повреден.**

- **Не използвайте удължителен кабел, освен ако не е абсолютно задължително.** Използването на неподходящ удължителен кабел може да доведе до риск от пожар, токов удар или късо съединение.
- **Не поставяйте никакви предмети върху зарядното устройство, и не го поставяйте на меки повърхности, където може да бъдат блокирани вентилационните отвори, това да доведе до прекалено вътрешно загряване.** Поставете зарядното устройство далече от нагорещени уреди. Зарядното устройство се охлажда чрез отвори отгоре и отдолу на корпуса.
- **Не използвайте зарядното устройство с повреден кабел или щепсел.**
- **В случай на повреден хранващ кабел, същият трябва да бъде заменен веднага от производителя, неговия сервизен агент или подобно квалифицирано лице, за да се предотврати всякаква опасност.**
- **Не работете със зарядното устройство, ако е ударено рязко, ако е изпуснато или повредено по някакъв начин.** Занесете го в упълномощен сервизен център.
- **Не разглобявайте зарядното устройство; когато се изисква сервизиране или поправка, занесете го в упълномощен сервизен център.** Неправилното сглобяване може да доведе до токов удар, късо съединение или пожар.
- **Преди почистване, изключете зарядното устройство от храняването. Това ще намали риска от токов удар.** Свещалото на батерийния пакет няма да намали този риск.
- **НИКОГА не се опитвайте да свързвате две зарядни устройства заедно.**
- **Зарядното устройство е създадено да работи при стандартна битова електрическа мощност от 230 V. Не се опитвайте да го използвате при други волтажи.** Това не се отнася до зарядните устройства за употреба в превозни средства.

ЗАПАЗЕТЕ ТЕЗИ ИНСТРУКЦИИ

Зарядни устройства

Зарядното устройство DCB105 приема 10,8, 14,4 V и 18 V Li-Ion батерии.

Зарядните устройства на DeWALT не изискват регулиране и са създадени да са възможно най-лесни за работа.





Процедура за зареждане (фиг. 2)

1. Включете зарядното устройство в подходящ контакт, преди да вкарате батерийния пакет.
2. Вкарайте батерийния пакет (h) в зарядното устройство. Червената светлина (зареждане) ще присветва продължително, за да покаже, че зареждането е започнало.
3. Завършването на зареждането ще бъде отбелязано с непрекъсната светена на червената светлинка. Пакетът е напълно зареден и може да се използва или да се остави в зарядното устройство.

ЗАБЕЛЕЖКА: За да подситеgurите максимална работа и живот на Li-Ion батерии, заредете напълно батерийния пакет преди първа употреба.

Процес на зареждане

Вижте таблицата по-долу за справка относно състоянието на зарядност на батерийния пакет.

Индикатори за зареждане: DCB105	
 зареждане	— — — — —
 напълно заредени	—————
 горещ/студен пакет закъснение	— • — • — • —
 сменете батерийния пакет	••••••••••

Това съвместимо зарядно устройство (a) няма да зарежда погрешен батерийен пакет. Зарядното устройство ще покаже, че батериите са дефектни, като няма да светне или като покаже миганият индикатор за смяна на батерията.

ЗАБЕЛЕЖКА: Това може и да означава проблем със зарядното устройство.

Ако зарядното устройство показва проблем, занесете зарядното устройство заедно

с батерийния пакет, за да бъдат тествани в упълномощен сервизен център.

ГОРЕЩ/СТУДЕН ПАКЕТ ЗАКЪСНЕНИЕ

Когато зарядното устройство засече батерия, която е прекалено гореща или прекалено студена, автоматично започва режим горещ/студен пакет закъснение, като прекъсва зареждането докато батерията не достигне подходяща температура. След това зарядното устройство автоматично ще поднови процедурата за зареждане. Тази характеристика осигурява максимален живот на батерията.

Студеният батерийен пакет се зарежда за около половината от темпото на топъл батерийен пакет. Батерийният пакет се зарежда с това бавно темпо през целия цикъл на зареждане и няма да се промени в максимално темпо, дори ако батерията се затопли.

САМО ЛИТИЕВО-ЙОННИ БАТЕРИИ

XR Li-Ion инструменти са направени със система за електронна защита, която да защитава батерията срещу пренатоварване, пренагряване или дълбоко изпразване.

Инструментът автоматично ще се изключи, ако се включи системата за електронна защита. Ако това се случи, поставете Li-Ion батерия на зарядното устройство до пълното му зареждане.

Важни инструкции за безопасност за всички батерийни пакети

Когато поръчвате батерийен пакет за смяна, не забравяйте да включите каталожния номер и волтажа.

Батерията не е напълно заредена от картонената опаковка. Преди да използвате батерийния пакет и зарядното устройство, прочетете инструкциите за безопасност по-долу. След това следвайте дадената процедура за зареждане.

ПРОЧЕТЕТЕ ВСИЧКИТЕ ИНСТРУКЦИИ

- **Не зареждайте или не използвайте батерията в експлозивна атмосфера, като например в присъствието на запалителни течности, газове или прах. Поставянето или изваждането на батерията от зарядното устройство може да възпламени прахообразни материали или пари.**

- **Никога не насилвайте батериен пакет в зарядното устройство. Не изменяйте батерийния пакет по никакъв начин, за да го напъхате в несъвместимо зарядно устройство, понеже може да се повреди и да причини сериозни наранявания.**
- Зареждайте батерийните пакети само в зарядни устройства на DeWALT.
- **НЕ пръскайте и не потапяйте във вода или други течности.**
- **Не съхранявайте и не използвайте инструмента на места, където температурите може да достигнат или надхвърлят 40 °C (105 °F) (като открити или метални сгради през лятото).**



ПРЕДУПРЕЖДЕНИЕ: Никога и по никаква причина не се опитвайте да отворите батериен пакет. Ако батерийния пакет е спукан или повреден, не включвайте зарядното устройство. Не чупете, не изпускате и не повреждайте батерийния пакет. Не използвайте батериен пакет или зарядно устройство, което е било ударено рязко, изпуснато, прегазено или повредено по някакъв начин (като прободено с пирон, ударено с чук, настъпано). Може да се стигне до токов удар. Повредените батерийни пакети трябва да бъдат върнати на сервизния център за рециклиране.



ВНИМАНИЕ: Когато не го използвате, поставете инструмента на едната му страна на стабилна повърхност, където няма да представлява опасност от препъване и падане. Някои инструменти с големи батерийни пакети могат да стоят изправени на батерийния пакет, но могат да бъдат лесно съборени.

СПЕЦИФИЧНИ ИНСТРУКЦИИ ЗА БЕЗОПАСНОСТ НА ЛИТИЕВО-ЙОННА (Li-Ion)

- **Не изгаряйте батерийния пакет дори да е сериозно повреден или напълно изхабен. Батерийния пакет може да експлодира в огъня. При изгарянето на литиево-йонен батериен пакет**

се образуват токсични изпарения и материали.

- **Ако батерийното съдържание влезе в контакт с кожата, веднага я измийте с мек сапун и вода. Ако в окото влезе батерийна течност, изплакнете с вода на отворено око за 15 минути или докато не премине дразненето. Ако е необходима медицинска помощ, батерийния електролит е съставен от смесица от течни органични карбонати и литиеви соли.**
- **Съдържанието от отворени батерийни клетки може да причини дразнене в дихателната система. Необходим е свеж въздух. Ако симптомите продължават, потърсете медицинска помощ.**



ПРЕДУПРЕЖДЕНИЕ: Опасност от изгаряне. Батерийната течност може да е запалителна, ако е изложена на искра.

Транспортиране

Батериите DeWALT са в съответствие с всички приложими наредби за транспортиране, както се препоръчва от стандартите на индустрията и законовите стандарти, които включват препоръките на ООН относно превоза на опасни товари; Наредбите за превоз на опасни стоки на Международната асоциация за въздушен транспорт (IATA), наредбите на Международни опасни товари по море (IMDG) и Европейската спогодба за международен превоз на опасни товари по шосе (ADR). Литиево-йонните клетки и батерии са били тествани в раздел 38,3 от Ръководството за тестове и критерии с препоръки на ООН относно превоза на опасни товари.

В повечето случаи, транспортирането на пакет батерии DeWALT ще бъдат изключени от класифициране като напълно регулиран клас 9 Опасни материали. Като цяло, двата случая, в които се изисква транспорт на Клас 9 са:

1. Транспортирането по въздух на повече от два литиево-йонни батерийни пакета на DeWALT когато пакета съдържа само батерийни пакети (без инструменти), и
2. Всяка пратка, която съдържа литиево-йонна батерия с енергия, по-голяма от 100 ват часа (Wh). Всичките литиево-йонни батерии имат отбелязана енергия във ват часа на пакета.

Независимо от това дали дадена пратка се счита за изключение или е напълно регламентирана, отговорността пада на изпращача да се консултира за най-новите разпоредби за опаковане, етикетирание/ маркиране и изисквания за документация.

Транспортирането батерии може евентуално да предизвика пожар, ако клемите на батерията по невнимание влязат в контакт с проводими материали. При транспортирането на батерии се уверете, че клемите на батерията са защитени и добре изолирани от материали, които могат да влязат в контакт с тях и да причинят късо съединение.

Информацията, предоставена в този раздел на ръководството е предоставена добросъвестно и се счита за точна към момента на създаване на документа. Въпреки това, не се дава гаранция, изразена или подразбираща се. Отговорността е на купувача да гарантира, че неговите дейности са в съответствие с приложените разпоредби.

Батериен пакет

ВИД НА БАТЕРИИТЕ

DCS551 работи на 18 волтови батерийни пакети.

Препоръки за съхранение

1. Най-доброто място за съхранение е това, което е хладно и сухо, далече от директна слънчева светлина и прекалена горещина или студ. За оптимална работа и живот, когато не са в употреба, съхранявайте батерийните пакети при стайна температура.
2. За дълго съхранение, препоръчително е да съхранявате напълно зареденият батериен пакет на хладно, сухо място извън зарядното устройство, за оптимални резултати.

ЗАБЕЛЕЖКА: Батерийните пакети не трябва да се съхраняват напълно изпразнени. Батерийният пакет трябва да се презареди преди употреба.

Етикети на зарядното устройство и батерийния пакет

В допълнение към пиктограмите, използвани в това ръководство, етикетите на зарядното устройство и батерийния пакет може да показват следните пиктограми:



Преди употреба, прочетете ръководството с инструкциите.



Виж **Технически данни** за времето за зареждане.



Зареждане на батерия.



Заредена батерия.



Дефектна батерия.



Горещ/студен пакет закъснение.



Не докосвайте с проводими предмети.



Не зареждайте повредени батерийни пакети.



Не излагайте на вода.



Веднага сменяйте повредените кабели.



Зареждайте само между 4 °C и 40 °C.



Само за употреба на закрито.



Изхвърлете батерията с дължимата грижа за околната среда.

LI-ION



Зареждайте батерийните пакети DeWALT само с определените за това зарядни устройства на DeWALT. Зареждането на батерийни пакети, различни от определените от DeWALT със зарядни устройства на DeWALT, може да предизвика избухване или да доведе до опасни ситуации.



Не изгаряйте батерийния пакет.

Съдържание на пакета

Съдържанието на пакета включва:

- 1 инструмента за изрязване
- 1 батериен пакет
- 1 приставка за общи цели

- 1 Приставка за гипскартон
- 1 6,4 мм (1/4") патронник
- 1 Ръководство с инструкции

ЗАБЕЛЕЖКА: Батерийните пакети и зарядните устройства не са включени с N-моделите.

- Проверете инструмента за повреда на частите или аксесоарите, която може да е възникнала по време на транспортирането.
- Вземете си време и изцяло прочетете с разбиране ръководството преди започване на работа.

Описание (фиг. 1)



ПРЕДУПРЕЖДЕНИЕ: Никога не променяйте инструмента или неговите части. Това може да доведе до лични наранявания и щети.

- a. Превключвател за вкл./изкл.
- b. Водач за дълбочина на рязане
- c. Ръчка на водача за дълбочина
- d. Гайка на патронника
- e. Ключалка на патронника
- f. Заклучване на шпиндела
- g. LED работна лампа
- h. Батериен пакет
- i. Бутон на индикатора за зарядност на батерията
- j. Бутон за освобождаване на батерията

ПРЕДНАЗНАЧЕНИЕ

Вашият акумулаторен инструмент аз изрязване е предназначен за професионално изрязване на дупки в мазилка.

НЕ използвайте в мокри условия или в среда на запалителни течности или газове.

Този инструмент за изрязване е професионален електроинструмент.

НЕ допускате деца в близост до инструмента. Необходим е надзор, когато този инструмент се използва от неопитен оператор.

- **Малките деца и немощните.** Този уред не е предназначен за употреба от малки деца или хора с увреждания без наблюдение.
- Този продукт не е предназначен за употреба от хора (включително деца) с намалени физически, сензорни или

умственаи възможности, или с липса на знания, освен ако не са под наблюдение или не са били инструктирани относно употребата на устройството от човек, отговорен за тяхната безопасност. Никога не оставяйте сами деца с този продукт.

Електрическа безопасност

Електромоторът е създаден само за един волтаж. Винаги проверявайте дали напрежението на батерията отговаря на напрежението на табелката. Също така се уверете, че напрежението на зарядното устройство съответства на това на електрическата мрежа.



Вашето зарядно устройство на DeWALT зарядно устройство е двойно изолирано в съответствие с EN 60335; следователно не е нужна заземителна жица.

Ако захранващият кабел е повреден, трябва да се смени от специално подготвен кабел, който можете да намерите в сервизите на DeWALT.

Замяна на щепсела (само за Великобритания и Ирландия)

Ако трябва да се сложи нов щепсел:

- Изхвърлете безопасно стария щепсел.
- Свържете кафявата жица към живия терминал в щепсела.
- Свържете синята жица към неутралния терминал.



ПРЕДУПРЕЖДЕНИЕ: Не трябва да се прави свързване към заземения терминал.

Следвайте инструкциите за монтаж, които се предоставят с доброкачествените щепсели. Препоръчителен предпазител: 3 А.

Използване на удължителен кабел

Можете да използвате удължителен кабел само, ако е абсолютно необходимо. Винаги използвайте подходящ удължителен кабел за захранващия край на този инструмент (вижте **Технически данни**). Минималният размер на проводника е 1 mm²; максимална дължина 30 м.

При използване на кабели на макари, винаги развивайте докрай кабела.

СГЛОБЯВАНЕ И РЕГУЛИРАНЕ



ПРЕДУПРЕЖДЕНИЕ: За да намалите риска от сериозно лично нараняване, изключете инструмента от електрическата мрежа преди да регулирате или сваляте/поставяте представки или аксесоари. Едно нежелано включване може да задейства инструмента и да предизвика наранявания.



ПРЕДУПРЕЖДЕНИЕ: Използвайте само DeWALT батерийни пакети и зарядни устройства.

Поставяне и сваляне на батерийния пакет от инструмента (фиг. 2)

ЗАБЕЛЕЖКА: Уверете се, че вашия батерийен пакет (h) е напълно зареден.

ЗА ДА МОНТИРАТЕ БАТЕРИЙНИЯ КОМПЛЕКТ В ДРЪЖКАТА НА ИНСТРУМЕНТА

1. Подравнете прореза вътре в дръжката на инструмента с батерийния пакет (фиг. 2).
2. Плъзнете батерийния комплект стабилно в дръжката и изчакайте да чуete леко щракване.

ЗА ДА СВАЛИТЕ БАТЕРИЙНИЯ ПАКЕТ ОТ ИНСТРУМЕНТА

1. Натиснете освобождаващия бутон (j) и здраво издърпайте батерийния пакет от дръжката на инструмента.
2. Вкарайте батерийния пакет в зарядното устройство, както е описано в раздела за зареждане от това ръководство.

БАТЕРИЙНИ ПАКЕТИ ЗА НИВОТО НА ЗАРЕДНОСТ (ФИГ. 2)

Някои батерийни пакети на DeWALT включват индикатор за нивото на зареденост, който се състои от три зелени светодиодни лампи, които указват нивото на наличната зареденост на батерийния пакет.

За да задействате уреда за измерване на горивото, натиснете и задръжте бутона за измерване на гориво (i). Ще светне комбинация от трите светодиодни лампи, които ще укажат нивото на зареденост. Когато нивото на заряд в батерията е под използваемия лимит, индикатора за горивото

няма да светне и батерията ще трябва да се презарежда.

ЗАБЕЛЕЖКА: Индикаторът на горивото е само показател на нивото на зареденост на батерийния пакет. Той не указва функционалността на инструмента и е обект на промяна, въз основа на продуктите компоненти, температурата и приложението за крайния потребител.

Монтиране и сваляне на приставката (фиг. 1)

Този инструмент е предназначен за приставки със спирално рязане с дръжка от 3,2 мм (1/8") или 6,4 мм (1/4") и има система за смяна без помощта на инструмент. За да сменяте приставките, ПЪРВО изключете инструмента и разкачете батерията от инструмента. Свалете дълбочината на водача (b).

1. За смяна на приставка, натиснете заключването на шпиндела (f) и заключването на патронника (e) и завъртете захващането на патронника обратно на часовниковата стрелка.
2. Поставете или извадете приставка.



ПРЕДУПРЕЖДЕНИЕ:

Приставките са остри и трябва да се внимава с тях.



ВНИМАНИЕ: При смяна на приставки, не вкарвайте режещи прорези в патронника. Това може да доведе до счупване на приставките.



ВНИМАНИЕ: Приставката може да е нагорещена в следствие на процеса на рязане.

3. Докато натискате заключващите механизми на шпиндела и патронника, завъртете захващането на патронника по посока на часовниковата стрелка, за да затегнете здраво патронника. За някои по-натоварени приложения може да е необходимо да се използва ключ за допълнително затягане на гайката (d), докато натискане заключването на шпиндела (f).
4. Прикрепете водач.



ВНИМАНИЕ: Никога не затягайте патронника без приставка в него.

Този инструмент е оборудван с патронници от по 3,2 мм (1/8") и 6,4 мм (1/4"). За смяна на

патронници, свалете гайката на патронника и поставете необходимия патронник.

Водач за дълбочината (фиг. 1)

Водачът за дълбочината (b) щраква в локаторите, както е показано. Дръжте водача за дълбочина на място през цялото време, когато работите с инструмента. За най-добри резултати, регулирайте водача, като използвате ръчката (c) за да може приставката да изпква от материала за рязане до 3,2 мм (1/8").

РАБОТА

Инструкции за употреба



ПРЕДУПРЕЖДЕНИЕ:

Не задействайте електроинструмента, докато го носите отстрана до вас. При случаен контакт с въртящия се аксесоар, вашата дреха може да бъде захваната и така да придърпа аксесоара към вашето тяло.



ПРЕДУПРЕЖДЕНИЕ: Винаги съблюдавайте инструкциите за безопасност и приложимите разпоредби.



ПРЕДУПРЕЖДЕНИЕ: За да намалите риска от сериозно лично нараняване, изключете инструмента от електрическата мрежа преди да регулирате или свалите/поставяте представки или аксесоари. Едно нежелано включване може да задейства инструмента и да предизвика наранявания.

Правилна позиция на ръцете (фиг. 3)



ПРЕДУПРЕЖДЕНИЕ: За да намалите риска от сериозно нараняване, **ВИНАГИ** използвайте подходяща позиция на ръцете, както е показано.



ПРЕДУПРЕЖДЕНИЕ: За да намалите риска от сериозно лично нараняване, **ВИНАГИ** дръжете здраво в очакване на внезапна реакция.

Правилната позиция на ръката изисква и двете ръце да са на основната ръкохватка.

Поддържане на безопасен контрол на инструмента

- **Уверете се, че работната повърхност е свободна от пирони и винтове.** Рязането през пирон или винт може да причини отскачане на инструмента, което да повреди приставката.
- **Никога не работете с инструмента с една ръка, докато държите детайла с другата.** Винаги закрепвайте материала и водете инструмента с двете си ръце.
- **Не режете материал, поставен на твърда повърхност.** Трябва да се осигури луфт зад материала за рязане за изпъкнала приставка.
- **Разкачете батерията от инструмента** преди да регулирате, сменят приставки или почиствате инструмента.
- **Не стартирайте инструмента, докато приставката е в материала.** Приставката може да захване материала.
- **Никога не използвайте прибора с повредени аксесоари (приставка).** Повредените аксесоари може да се разчупят.

Превключвател (фиг. 1)

За стартиране на мотора, натиснете превключвателя ВКЛ./ИЗКЛ. (а) през инструмента. За спиране на мотора, натиснете назад превключвателя в противоположната посока.

Изрязване на дупка за електрически контакт (Фиг. 3)



ПРЕДУПРЕЖДЕНИЕ: Изгасете всички живи електрически вериги за всички зони, в които ще бъдат направени изрязвания.

1. Натиснете надълбоко в кутията на контакта всякакво окабеляване, за да се избегне повреда на режещата приставка.
2. Преди окачване на листа, покриващ контакта, отбележете приблизителното местоположение на центъра на отвора

на дъската на стената. Проверете дълбочината на приставката за рязане към страната на дъската, за да бъдете сигурни, че ще среже изцяло през материала.

3. Прикрепете листа на място с няколко крепежни елементи, като избегнете разделката, която държи контакта. Това позволява на дъската на стената да се огъва леко около изпъкналата арматурна кутия.
4. Включете изрязващия инструмент. Като държите инструмента с две ръце, вкарайте приставката на право в центъра на контакта.
5. Режете надясно, докато докоснете ръба на кутията. Издърпайте достатъчно, за да може приставката да освободи ръба на кутията. Вкарайте отново, като държите приставката нежно към външната част на кутията.
6. Следвайте външната част на кутията, като поддържате леко налягане към кутията. Това ще намали до минимум случайните движения и ще ви даде прецизно срязване.
7. Свалете отпадъците и прахта от контакта. Довършете закрепването на листа към стенната дъска.

ПОДДРЪЖКА

Вашият електроинструмент от DeWALT е създаден с цел да работи продължителен период от време с минимална поддръжка. Продължителната и задоволителна работа зависи от правилната грижа за инструмента и от редовното му почистване.



ПРЕДУПРЕЖДЕНИЕ: За да намалите риска от сериозно лично нараняване, изключете инструмента от електрическата мрежа преди да регулирате или сваляте/ поставяте представки или аксесоари. Едно нежелано включване може да задейства инструмента и да предизвика наранявания.

Зарядното устройство и батерийният пакет не могат да се сервизират. В него няма части, които да мога да се сервизират.



Смазване

Вашият електроинструмент не изисква допълнително смазване.



Почистване



ПРЕДУПРЕЖДЕНИЕ: Издухвайте замърсяванията и праха на основния корпус със сух въздух винаги, когато забележите събиране на мръсотия в и около вентилационните отвори. Носете одобрена защита за очите и одобрена защитна противопрохова маска, когато извършвате тази процедура.



ПРЕДУПРЕЖДЕНИЕ: Никога не използвайте разтворители или други химикали за почистване на неметалните части на инструмента. Тези химикали могат да влошат качеството на материалите, използвани за тези части. Използвайте намокрена с вода и мек сапун кърпа. Никога не допускайте влизането на течности в инструмента; никога не потапяйте в течност която и да е част на инструмента.

ИНСТРУКЦИИ ЗА ПОЧИСТВАНЕ НА ЗАРЯДНОТО УСТРОЙСТВО



ПРЕДУПРЕЖДЕНИЕ: Опасност от удар. Изключете зарядното устройство от AC контакта преди почистване. От външната част на зарядното устройство можете да почистите наслабяванията и намазняванията с помощта на кърпа или мека, неметална четка. Не използвайте вода или други почистващи разтвори.

Допълнителни аксесоари



ПРЕДУПРЕЖДЕНИЕ: Понеже с този инструмент не са тествани аксесоари, различни от тези на DeWALT, използването на такива аксесоари с този

инструмент може да е опасно. За да намалите риска от нараняване, използвайте само препоръчаните от DEWALT аксесоари с този продукт.



Посъветвайте се с вашия доставчик за по-подробна информация относно подходящите аксесоари.

Защита на околната среда



Разделно събиране. Продуктът не трябва да се изхвърля с обикновените битови отпадъци.

Ако един ден откриете, че вашия продукт на DEWALT се нуждае от замяна, или ако повече не ви трябва, не го изхвърляйте с битовите отпадъци. Занесете този продукт в съответния пункт.



Разделното събиране на използваните продукти и опаковки позволява рециклирането на материалите и нановото им използване. Повторното използване на рециклираните материали помага за предпазване на околната среда от замърсяване и намалява необходимостта от сурови суровини.

Местните разпоредби може да предоставят отделно събиране на електрически продукти от вашия дом, в пунктове за събиране или до търговския обект, където е закупен новия продукт.

DEWALT предоставя място за събиране и рециклиране на продуктите на DEWALT след приключване на работния им живот. За да се възползвате от тази услуга, моля, върнете вашия продукт на всеки авторизиран агент за сервиз, който ще го приеме от наше име.

Можете да намерите вашия най-близък упълномощен сервизен агент, като се свържете с на-близкия централен офис на DEWALT указан в това ръководство. Освен това, списъка на авторизираните сервиси на DEWALT и пълна информация за нашето следпродажбено обслужване и контакти са на разположение на интернет адрес: www.2helpU.com.

Акумулаторен батериен пакет

Този батериен пакет с продължителен живот трябва да се презарежда, когато вече не може да отдава достатъчно мощност при работи, където преди е работел с лекота. В края на своя техничен живот, го изхвърлете с внимание за околната среда:

- Напълно изтощете батерийния пакет, след това го свалете от инструмента.
- Li-Ion клетки могат да се рециклират. Занесете ги на своя дилър или на местната станция за рециклиране. Събраните батерийни пакети ще бъдат рециклирани или изхвърлени подходящо.

Stanley Black & Decker
Phoenicia Business Center
Strada Turturelelor, nr 11A, Etaj 6, Modul 15,
Sector 3 Bucuresti
Telefon: +4021.320.61.04/05