

**DEWALT**<sup>®</sup>

***XR LI-ION***

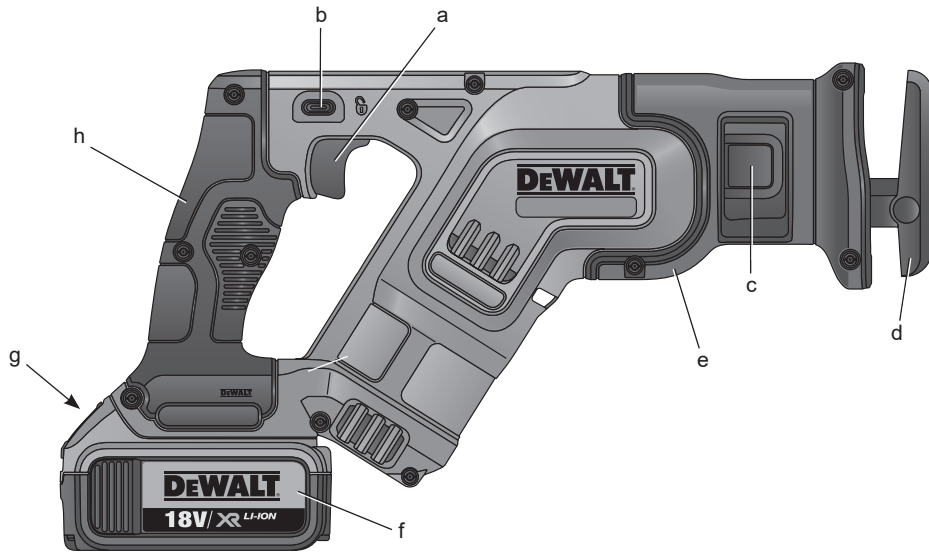
370120-83 BLT

**DCS387**

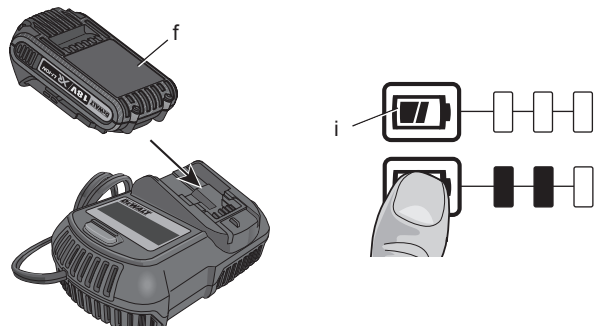
---

<b>Eesti keel</b>	<b>(Originaaljuhend)</b>	<b>6</b>
<b>Lietuvių</b>	<b>(Originalių instrukcijų vertimas)</b>	<b>17</b>
<b>Latviešu</b>	<b>(Tulkojums no rokasgrāmatas oriģinālvalodas)</b>	<b>29</b>
<b>Русский язык</b>	<b>(Перевод с оригинала инструкции)</b>	<b>41</b>

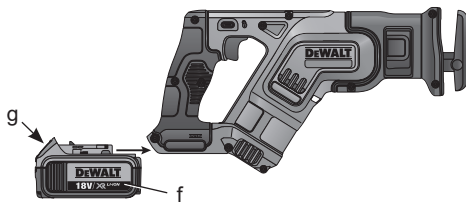
Joonis / Pav. / Attēls / Рисунок 1



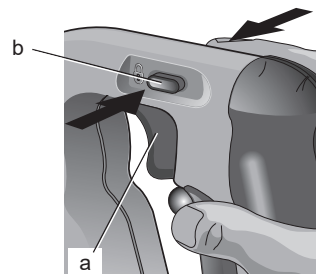
Joonis / Pav. / Attēls / Рисунок 2



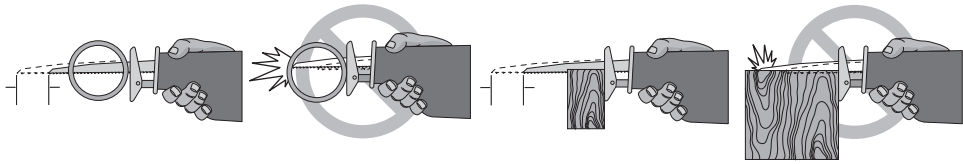
Joonis / Pav. / Attēls / Рисунок 3



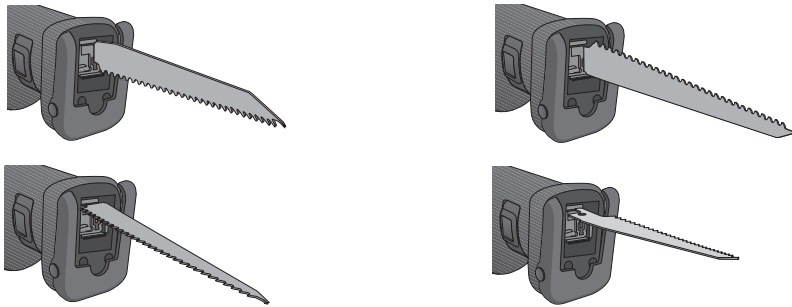
Joonis / Pav. / Attēls / Рисунок 4



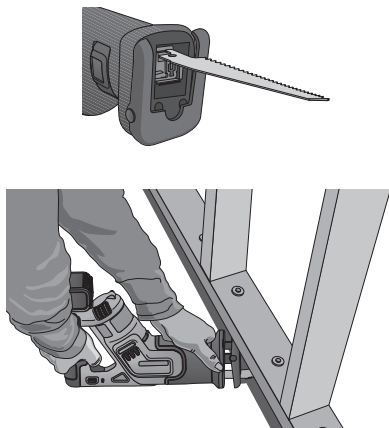
Joonis / Pav. / Attēls / Рисунок 5



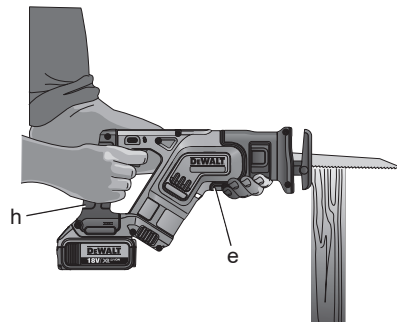
Joonis / Pav. / Attēls / Рисунок 6



Joonis / Pav. / Attēls / Рисунок 7

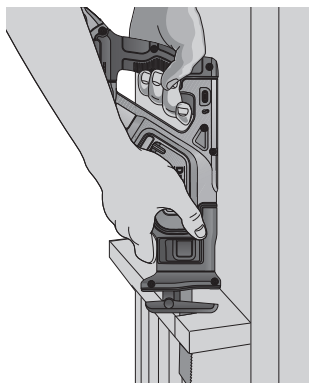


Joonis / Pav. / Attēls / Рисунок 8

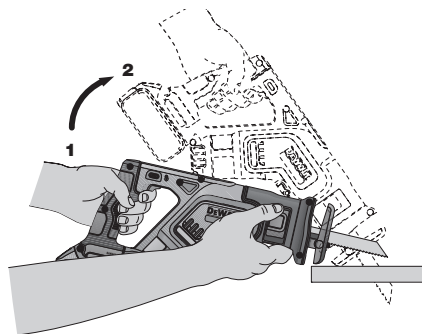




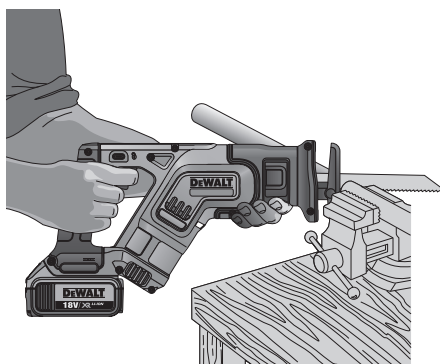
Joonis / Pav. / Attēls / Рисунок 9



Joonis / Pav. / Attēls / Рисунок 10



Joonis / Pav. / Attēls / Рисунок 11



# JUHTMETA VÕNKSAED

## DCS387

### Õnitleme!

Olete valinud DEWALTi tööriista. Aastatepikkused kogemused, põhjalik tootearendus ja innovatsioon teevad DEWALTist ühe usaldusväärsema partneri professionaalsetele elektritööriistade kasutajatele.

### Tehnilised andmed

DCS387		
Pinge	$V_{DC}$	18
Tüüp		1
Patareitüüp		Li-Ion
Max väljundvõimsus	W	610
Koormuseta kiirus	$\text{min}^{-1}$	0-2900
Käigu pikkus	mm	28,6
Kaal (patareideta)	kg	2,27
$L_{PA}$ (helirõhk)	dB(A)	87
$K_{PA}$ (helirõhu määramatus)	dB(A)	3
$L_{WA}$ (helivõimsus)	dB(A)	98
$K_{WA}$ (helivõimsuse määramatus)	dB(A)	3

Vibratsiooni koguväärtused (kolmeteljelise vektori summa) mõõdetud vastavalt EN 60745:

Vibratsioonitugevus $a_h$		
Lauda lõigates		
$a_{h,B} =$	$\text{m/s}^2$	23,0
Määramatus K =	$\text{m/s}^2$	3,6
Vibratsioonitugevus $a_h$		
Puittala lõigates		
$a_{h,WB} =$	$\text{m/s}^2$	21,0
Määramatus K =	$\text{m/s}^2$	3,1

Teabelehel toodud vibratsioonitase on mõõdetud vastavalt standardis EN 60745 toodud standardtestile ja seda võib kasutada tööriistade võrdlemiseks. Seda võib kasutada mõju esmasel hindamisel.



**HOIATUS:** Avaldatud vibratsioonitugevus puudutab tööriista põhiraakendusi. Kui aga tööriista kasutatakse muul viisil, erinevate lisatarvikutega või kui seda on halvasti hooldatud, võib vibratsioonitugevus erineda. Sellisel

juhul võib vibratsiooni mõju kogu tööaja kestel olla märkimisväärselt tugevam.

Vibratsiooni mõju hindamisel tuleb arvesse võtta ka seda aega, mil tööriist on välja lülitatud või töötab vabajooksul ning tööd ei tee. See võib märkimisväärselt vähendada vibratsiooni kogu tööaja kestel.

Määrake kindlaks lisaohutusmeetmed kasutaja kaitsmiseks vibratsiooni mõjude eest – tööriistade ja tarvikute hooldamine, käte hoidmine soojas ja tööprotsesside korraldus.

Akupatarei	DCB180	DCB181	DCB182
Patarei tüüp	Li-Ion	Li-Ion	Li-Ion
Pinge	$V_{DC}$	18	18
Võimsus	$A_h$	3,0	1,5
Mass	kg	0,64	0,35

Akupatarei	DCB183	DCB184	DCB185
Patarei tüüp	Li-Ion	Li-Ion	Li-Ion
Pinge	$V_{DC}$	18	18
Võimsus	$A_h$	2,0	5,0
Mass	kg	0,40	0,35

Laadija	DCB105		
Võrgupinge	$V_{AC}$	230 V	
Patareitüüp		Li-Ion	
Umbkaudne akupatarei	min	25	30
laadimisaeg		(1,3 Ah)	(1,5 Ah)
		55	70
		(3,0 Ah)	(4,0 Ah)
			(5,0 Ah)
Mass	kg	0,49	

### Kaitsmed:

Euroopa	230 V tööriistad
	10 amprit, vooluvõrk
Suurbritannia ja Iirimaa	230 V tööriistad
	3 amprit, pistikus

## Definitsioonid: Ohutusjuhised

Allpool toodud määratlused kirjeldavad iga märksõna olulisuse astet. Palun lugege juhendit ja pöörake tähelepanu nendele sümbolitele.



**OHT:** Tähistab eelseisvat ohtlikku olukorda, mis vältimata jätmisel lõppeb surma või raske kehavigastusega.



**HOIATUS:** Tähistab võimalikku ohtlikku olukorda, mis mittevältimisel võib lõppeda surma või raske kehavigastusega.



**ETTEVAATUST:** Tähistab võimalikku ohtlikku olukorda, mis mittevältimisel võib lõppeda surma või mõõdukate kehavigastustega.

**PANGE TÄHELE:** Viitab tegevusele, mis ei too kaasa kehavigastust, kuid mis mittevältimisel võib põhjustada varalist kahju.



Tähistab elektrilöögiohtu.



Tähistab tuleohtu.

## EÜ vastavusdeklaratsioon

MASINADIREKTIIV



VÕNKSAAG  
DCS387

DEWALT kinnitab, et jaotises **Tehnilised andmed** kirjeldatud tooted vastavad:  
2006/42/EÜ, EN 60745-1, EN 60745-2-11

See toode vastab ka direktiividele 2014/30/EU ja 2011/65/EU. Lisateabe saamiseks kontakteeruge DEWALTiga aadressil või vaadake kasutusjuhendi lõpust.

Allkirjastaja vastutab tehnilise faili koostamise eest ja on valmistanud deklaratsiooni DEWALT'i nimel.

Horst Grossmann  
Vice President Engineering  
DEWALT, Richard-Klinger-Straße 11,  
D-65510, Idstein, Saksamaa  
01.08.2014



**HOIATUS:** Vigastusohu vähendamiseks lugege kasutusjuhendit.

## Üldised hoiatused elektritööriistade kasutamise kohta



**HOIATUS! Lugege läbi kõik hoiatused ja juhised.** Kõigi juhiste täpne järgimine aitab vältida elektrilöögi, tulekahju ja/või raske kehavigastuse ohtu.

### HOIDKE KÕIK HOIATUSED JA JUHISED TULEVIKU TARVIS ALLES.

Hoiatuses kasutatud mõiste „elektritööriist” viitab võrgutoitel töötavatele (juhtmega) ja akutoitel töötavatele (juhtmeta) elektritööriistadele.

#### 1) TÖÖALA OHUTUS

- Tööala peab olema puhas ja hästi valgustatud. Korrast ära ja pimedad tööalad soodustavad õnnetuste juhtumist.
- Ärge kasutage elektritööriistu plahvatusohtlikus keskkonnas, näiteks tuleohtlike vedelike, gaaside või tolmu läheduses. Elektritööriistad tekitavad sädemeid, mis võivad süüdata tolmu või auru.
- Hoidke lapsed ja kõrvalseisjad elektritööriista kasutamise ajal ohutus kauguses. Tähelepanu hajumisel võite kaotada kontrolli tööriista üle.

#### 2) ELEKTRIOHUTUS

- Elektritööriista pistikud peavad vastama pistikupesale. Ärge kunagi muutke pistikut mis tahes moel. Ärge kasutage maandatud elektritööriistade puhul adapterpistikut. Muutmata pistikud ja sobivad pistikupesad vähendavad elektrilöögiohtu.
- Vältige kehalist kontakti maandatud pindadega nagu torud, radiaatorid, pliidid ja külmkapid. Elektrilöögi oht tõuseb, kui teie keha on maaga ühenduses.
- Ärge vije elektritööriistu vihma kätte või märgadesse tingimustesse. Elektritööriista sattunud vesi suurendab elektrilöögi ohtu.
- Ärge vigastage toitekaablit. Ärge kunagi kasutage seadme toitekaablit selle kandmiseks, tõmbamiseks või pistiku eemaldamiseks seinakontaktist. Kaitske kaablit kuumuse, õli, teravate servade ja liikuvate osade eest. Kahjustatud või sassis kaablid suurendavad elektrilöögiohtu.

- e) Kui kasutate tööriista välitingimustes, kasutage kindlasti välitingimusteks ettenähtud pikenduskaablit. Välitingimustesse sobiva pikenduskaabli kasutamine vähendab elektrilöögirisiki.
- f) Kui elektritööriista niisketes tingimustes kasutamine on vältimatut, kasutage rikkevoolukaitset (RCD). Rikkevoolukaitsme kasutamine vähendab elektrilöögi ohtu.

### 3) ISIKLIK OHUTUS

- a) Säilitage valvsus, jälgige mida teete ja kasutage elektritööriista mõistlikult. Ärge kasutage elektritööriista väsinuna ega alkoholi, narkootikumide või arstimate mõju all olles. Kui elektritööriistaga töötamise ajal tähelepanu kas või hetkeks hajub, võite saada raskeid kehavigastusi.
- b) Kasutage isikukaitsevahendeid. Kandke alati nägemiskaitset. Isikukaitsevahendid nagu tolumask, mittelibisevad jalanõud, kiiver ja kuulmiskaitse vähendavad õigetes tingimustes kasutades kehavigastusi.
- c) Vältige soovimatut käivitumist. Veenduge, et enne tööriista vooluvõrku ja/või aku külge ühendamist on käivituslülitil väljalülitatud asendis. Kandes tööriista, sõrm lülitil, või ühendades toiteallikaga tööriista, mille lüliti on tööasendis, võib juhtuda õnnetus.
- d) Enne elektritööriista sisselülitamist eemaldage kõik reguleerimisvõtmed ja mutrivõtmed. Tööriista pöörleva osa külge jäetud mutri- või mõni muu võti võib tekitada kehavigastusi.
- e) Ärge küünitage. Seiske kogu aeg kindlalt ja hoidke tasakaalu. See tagab parema kontrolli tööriista üle ettearvamatutes situatsioonides.
- f) Kandke nõuetekohast riietust. Ärge kandke lotendavaid rõivaid ega ehteid. Hoidke juuksed, riided ja kindad eemal liikuvatest osadest. Lotendavad rõivad, ehted ja pikad juuksed võivad jääda liikuvate osade külge kinni.
- g) Kui seadmetega on kaasas tolmueraldusliidesed ja kogumisseadmed, veenduge, et need on ühendatud ja õigesti kasutatavad. Ärätõmbesüsteemi kasutamine võib vähendada tolmuiga seotud ohte.

### 4) ELEKTRITÖÖRIISTA KASUTAMINE JA HOOLDAMINE

- a) Ärge koormake elektritööriista üle. Kasutage konkreetseks otstarbeks sobivat elektritööriista. Elektritööriist töötab

paremini ja ohutumalt võimsusel, milleks see on ette nähtud.

- b) Ärge kasutage tööriista, kui seda ei saa lülitist sisse ja välja lülitada. Elektritööriist, mida ei saa juhtida lülitist, on ohtlik ja vajab remonti.
- c) Enne seadistuste tegemist, lisaseadmete vahetamist või tööriista hoiule asetamist eemaldage tööriist vooluvõrgust ja/või eemaldage aku. Nende kaitsemeetmete rakendamine vähendab elektritööriista soovimatut käivitamise ohtu.
- d) Kui elektritööriista ei kasutata, hoidke seda lastele kättesaamatust kohas ning ärge laske elektritööriistaga või kasutusjuhendiga mittetutvunud isikutel seda elektritööriista käitada. Oskamatutes kätes on elektritööriistad ohtlikud.
- e) Elektritööriistu tuleb hooldada. Veenduge, et liikuvad osad on õiges asendis ega ole kinni kiilunud, detailid on terved ja puuduvad muud tingimused, mis võivad mõjutada tööriista tööd. Kui tööriist on kahjustunud, laske enne kasutatud elektritööriist ära parandada. Mitmete põhjuste taga on halvasti hooldatud elektritööriistad.
- f) Hoidke löikekettad teravad ja puhtad. Õigesti hooldatud ja teravate servadega lõikeriistad kiiluvad väiksema tõenäosusega kinni ning neid on lihtsam juhtida.
- g) Kasutage elektritööriista, lisaseadmeid ja otsakuid jne vastavalt käesolevas juhendis toodule, võttes arvesse nii tööpiirkonda kui ka tehtava töö iseloomu. Tööriista kasutamine mittesihotstarbeliselt võib põhjustada ohtliku olukorra.

### 5) ELEKTRITÖÖRIISTA KASUTAMINE JA HOOLDAMINE

- a) Kasutage laadimiseks ainult tootja määratud laadijat. Ühele akule sobiv laadija võib teise aku laadimisel põhjustada tuleohtu.
- b) Kasutage tööriistu ainult kindlaks määratud akudega. Teist tüüpi akude kasutamine võib põhjustada vigastus- ja tuleohtu.
- c) Kui aku ei ole kasutusel, hoidke seda eemal metallesemetest, näiteks kirjaklambritest, müntidest, võtmetest, naeltest, kruvidest ja muudest väikestest metallesemetest, mis võivad klemmid lühistada. Aku klemmide lühistamine võib põhjustada põletusi ja tulekahju.
- d) Valedes tingimustes võib akust eralduda vedelikku. Vältige sellega kokkupuutumist.



Juhusliku kokkupuute korral loputage see veega maha. Kui vedelik satub silma, pöörduge lisaks arsti poole. Akust eraldunud vedelik võib põhjustada ärritust ja põletusi.

## 6) HOOLDAMINE

- a) Laske elektritööriista hooldada kvalifitseeritud remontijal, kes kasutab ainult identseid varuosi. See tagab tööriista ohutuse säilimise.

## Lisaohutushoiatused löikesaagide kohta

- **Kui te teete tööd, mille käigus võib löiketarvik puutuda kokku varjatud juhtmetega, hoidke elektritööriista ainult isoleeritud hoidepindadest.** Voolu all oleva juhtmega kokkupuutumisel satuvad voolu alla ka elektritööriista lahtised metallosad ning võivad anda kasutajale elektrilöögi.
- **Kandke ALATI tolumumaski.** Tolmuosad võivad põhjustada hingamistakistust ja tuua kaasa kehavigastuse.
- **MITTE KUNAGI** ärge lülitage tööriista sisse, kui saelett on detajli kinni jäänud või puudutab materjali.
- **Hoidke käsi liikuvatest osadest eemal.** Ärge kunagi asetage oma käsi löikeala lähedale.
- **Olge eriti ettevaatlik pea kohal saagimisel ning pöörake erilist tähelepanu pea kohal olevatele juhtmetele, mis ei pruugi olla nähtaval.** Hinnake juba ette okste ja prahi langemise teed.
- **Ärge kasutage seda tööriista pikemat aega.** Selle tööriista tööga kaasnev vibratsioon võib põhjustada sõrmedele, kätele ja käevartele püsivaid kahjustusi. Kandke kindaid, et tagada täiendav polsterdus, ning puhake sageli ja piirake igapäevast kasutusaega.

## SISSE- JA VÄLJALÜLITAMINE

- Mitte kunagi ärge püüdke pärast tööriista väljalülitamist peatada saelette sõrmedega.
- Mitte kunagi ärge asetage lauale või tööpingile väljalülitamata tööriista. Pärast tööriista väljalülitamist liigub saelett veel lühikest aega edasi.

## SAAGIMISEL

- Puidu saagimiseks mõeldud saelettude kasutamisel eemaldage enne töö algust detaililt kõik naelad ja muud metallesemad.

- Võimalusel kasutage detajli kindlaks kinnitamiseks alati pitskruvisid ja kruustange.
- Ärge püüdke saagida väga väikesi detajle.
- Ärge kummarduge liiga kaugemale ette. Veenduge alati, et te seisate kindlalt, eriti tellingutel ja redelitel.
- Hoidke saagi alati mõlema käega.
- Kõverjooneliste lõigete ja süvendite tegemiseks kasutage spetsiaalset saelette.

## SAELEHE KONTROLLIMINE JAVAHETAMINE

- Kasutage ainult neid saelette, mis vastavad kasutusjuhendis olevatele spetsifikatsioonidele.
- Kasutage ainult heas töökorras teravaid saelette; pragunenud ja kõverad saelettud tuleb uute vastu välja vahetada ja ära visata.
- Veenduge, et saelett on kindlalt kinnitatud.

## Muud ohud

Ka asjakohaste ohutusnõuete järgimisel ja turvaseadeldiste kasutamisel ei saa teatud ohte vältida. Need on järgmised:

- Kuulmiskahjustused.
- Lendavates osakestest tekitatud kehavigastuste oht.
- Põletushaavade oht, mida tekitavad käitamisil kuumenevad tarvikud.
- Pikemaajalisest kasutamisest tekitatud kehavigastusohu.

## Tähistused tööriistal

Tööriistal on kasutatud järgmisi sümboleid:



Enne kasutamist lugege kasutusjuhendit.



Kandke kuulmiskaitset.



Kandke nägemiskaitset.

## KUUPÄEVAKOODI ASUKOHT

Kuupäevakood, mis sisaldab ka valmistamisaastat, on trükitud korpusele tööriista ja aku kinnituskoha juures.

Näiteks:

2014 XX XX

Tootmisaasta

## Olulised ohutusjuhised kõigi akulaadijate kohta

**HOIDKE NEED JUHISED ALLES:** Selles kasutusjuhendis on akulaadija DCB105 olulised ohutus- ja kasutusjuhised.

- Enne laadija kasutamist lugege läbi kõik juhiseid ja hoiatustähised laadijal, akul ja tootel, mida kasutatakse akuga.



**HOIATUS:** Elektrilöögioht. Ärge laske mingitel vedelikel laadijasse pääseda. See võib põhjustada elektrilöögi.



**ETTEVAATUST:** Põletuse oht. Vigastusriski vähendamiseks laadige vaid DEWALTi laetavaid akupatareisid. Teist tüüpi patareisid võivad ülekuumeneda ning plahvatada, põhjustades kehavigastusi ja vara kahjusid.



**ETTEVAATUST:** Laste üle tuleb pidada järelevalvet, et nad ei mängiks seadmega.

**PANGE TÄHELE:** Teatud tingimustel, kui laadija on vooluvõrku ühendatud, võivad laadijasse sattunud võõrkehad selle kontaktid lühistada. Elektrit juhtivad võõrkehad, nagu näiteks, kuid mitte ainult, terasvill, foolium või igasugused kogunenud metallosad tuleb laadija pesast eemal hoida. Ühendage laadija alati vooluvõrgust lahti, kui selle pesas pole akut. Ühendage laadija lahti ka enne puhastamist.

- **ÄRGE** proovige akut laadida mõne muu laadijaga peale käesolevas juhendis toodute. Laadija ja aku on projekteeritud koos töötama.
- Need laadijad pole mõeldud muuks tarbeks kui DEWALTi laetavate patareisid laadimiseks. Muu kasutuse tagajärjeks on tulekahju-, elektrilöögioht või surmamine elektrilööggiga.
- Ärge hoidke vihma ega lume käes.
- Laadija vooluvõrgust eemaldamisel tõmmake pistikust, mitte juhtmest. See vähendab pistiku ja juhtme kahjustamise ohtu.
- Paigutage juhe nii, et sellele ei astuta peale, selle taha ei komistata ning seda ei kahjustata ega kulutata muul viisil.
- Ärge kasutage pikendusjuhet, kui see pole just hädavajalik. Ebaõige pikendusjuhtmete

kasutamine võib kaasa tuua tuleohtu, elektrilöögi või surmava elektrilöögi.

- Kui kasutate laadijat õues, tagage alati kuiv asukoht ja kasutage väljas kasutamiseks mõeldud pikendusjuhet. Vältimatuses sobiva pikenduskaabli kasutamine vähendab elektrilöögi riski.
- Ärge blokeerige laadija ventilatsiooniasendis. Ventilatsioonivad asuvad laadija ülaosas ja külgedel. Paigutage laadija nii, et see on eemal kõigist soojaallikatest.
- Ärge kasutage laadijat kahjustunud juhtme või pistikuga – laske need kohe välja vahetada.
- Ärge kasutage laadijat, kui see on saanud löögi teravalt esemelt, see on maha kukkunud või muul viisil kahjustada saanud. Viige see volitatud teeninduskeskusesse.
- Ärge võtke laadijat koost; viige see volitatud hoolduskeskusesse, kui seda tuleb hooldada või remontida. Vale kokkupanemine võib põhjustada (surmava) elektrilöögi või tulekahju ohtu.
- Kui teitejuhe on kahjustunud, peab tootja, tema esindaja või muu sarnane kvalifitseeritud isik selle ohu vältimiseks kohe välja vahetama.
- Eemaldage laadija pistikupesast enne puhastamisega alustamist. See vähendab elektrilöögi ohtu. Aku eemaldamine ei vähenda seda ohtu.
- **MITTE KUNAGI** ärge püüdke 2 laadijat kokku ühendada.
- Laadija on projekteeritud töötama standardse majapidamise 230 V elektritoitega. Ärge püüdke kasutada seda teistsuguse pingega. See ei kehti autolaadija puhul.

### HOIDKE NEED JUHISED ALLES

## Laadijad

DCB105 akulaadija ühildub 10,8 V, 14,4 V ja 18 V Li-Ion (DCB121, DCB123, DCB125, DCB127, DCB140, DCB141, DCB142, DCB143, DCB144, DCB145, DCB180, DCB181, DCB182, DCB183, DCB184 ja DCB185) akupatareisidega.

See laadija ei vaja reguleerimist ning nende kavandamisel on peetud silmas võimalikult lihtsat kasutamist.

## Laadimisprotseduur (joonis 2)






1. Ühendage laadija enne aku sisestamist sobivasse pistikupesasse 230 V.

- Sisestage akupatarei (f) laadijasse veendumaks, et aku asetseb täielikult laadijal. Punane tuli (laadimine) vilgub pidevalt, mis tähendab, et laadimine on alanud.
- Laadimine on lõpetatud, kui punane tuli jääb püsivalt põlema. Aku on täielikult laetud ja seda võib kasutada või laadijasse jätta.

**MÄRKUS:** Liitium-ioon patareide maksimaalse võimsuse ja eluea tagamiseks laadige akupatarei enne esmakordset kasutamist täis.

## Laadimine

Aku laetuse kohta vaadake allpool olevat tabelit.

Laetus	
 laeb	— — — —
 täis laetud	=====
 kuuma/külma akupatarei viivitus	— • — • — • •
 probleem akupatarei või laadijaga	• • • • • • • •
 probleem toitega	• • • • • • • •

See laadija ei lae vigast akupatareid. Laadija näitab, et patarei on vigane, keeldudes süttimast või kuvades probleemse akupatarei või laadija vilkumismustrit.

**MÄRKUS:** See võib tähendada ka seda, et viga on laadijas.

Kui laadija viitab probleemile, viige laadija ja akupatarei volitatud teeninduskeskusesse testimisele.

## Kuuma/külma aku viivitus

Kui laadija tuvastab liiga kuuma või liiga külma aku, siis see käivitab automaatselt kuuma/külma aku viivituse, lükates laadimist edasi kuni aku on sobiva temperatuuri saavutanud. Laadija lülitub seejärel automaatselt aku laadimise režiimi. See funktsioon tagab akude maksimaalse tööea.

XR Li-Ion tööriistadel on sisseehitatud elektrooniline kaitsesüsteem, mis kaitseb akut ülekoormuse, ülekuumenemise või liigse tühjenemise eest.

Tööriist lülitub elektroonilise kaitsesüsteemi rakendumisel välja. Kui see toimub, siis asetage Li-Ion aku laadijasse, kuni see on täielikult täis laetud.

Külm akupatarei laeb umbes poole aeglasemalt kui soe akupatarei. Akupatarei laeb aeglasemalt

kogu laadimistsükli jooksul ja see ei lähe tagasi maksimaalsele laadimiskiirusele, isegi kui patarei on soe.

## Olulised ohutusjuhised kõikide akude kohta

Asendusakude tellimisel märkige ära katalooginumber ja pinge.

Aku ei ole ostes täielikult laetud. Enne akupatarei ja laadija kasutamist, lugege allpool toodud ohutusjuhised läbi ja järgige kirjeldatud laadimisprotseduuri.

### LUGEGE KÕIKI JUHISEID

- Ärge laadige ega kasutage akupatareid plahvatusohtlikus keskkonnas, näiteks tuleohtlike vedelike, gaaside või tolmu läheduses. Akupatarei asetamine laadijasse või sealt eemaldamine võib tolmu või auru süüdata.
- Ärge kunagi asetage akupatareid jõuga laadijasse. Ärge muutke akupatareid mitte mingil viisil, et see ühilduks laadijaga, kuna akupatarei võib rebeneda, põhjustades raskeid kehavigastusi.
- Laadige akupatareid vaid heaks kiidetud DEWALTi laadijatega.
- ÄRGE asetage vette ega muudesse vedelikesse ning vältige pritsmeid.
- Ärge hoidke ega kasutage tööriista ega akut kohas, kus temperatuur võib olla 40 °C (105° F) või kõrgem (näiteks kuurid ja metallhitised suvel).
- Parima tulemuse saamiseks veenduge, et akupatarei on enne kasutamist täis laetud.



**HOIATUS:** Ärge kunagi üritage akut mingil põhjusel avada. Kui aku on pragunenud või kahjustatud, siis ärge sisestage seda laadijasse. Ärge purustage, visake maha ega kahjustage akut. Ärge kasutage akut või laadijat, mis on saanud järsu löögi, mis on maha kukkunud, millest on üle sõidetud või mida on muul viisil kahjustatud (nt naelaga läbitatud, peale astunud). See võib kaasa tuua elektrilöögi või surmava elektrilöögi. Kahjustunud akupatareid tuleb tagastada teeninduskeskusesse ümbertöötlemiseks.



**ETTEVAATUST:** Kui te tööriista ei kasuta, asetage see küllili stabiilsele pinnale, kus see ei põhjusta komistamise ega

**kukkumise oht.** Mõned suurte akudega tööriistad seisavad aku peal püsti, kuid neid võib olla kerge ümber lükata.

## SPETSIIFILISED OHUTUSJUHISED LIITIUMIOONAKUDELE (Li-Ion)

- Ärge süüdake akupatareid isegi siis, kui see on raskesti kahjustunud või täielikult lõpuni kasutatud. Akupatarei võib tules plahvatada. Toksilised aurud ja materjalid moodustuvad, kui liitiumioon-akupatareid põletatakse.
- Kui aku sisu satub nahale, peske saastunud piirkonda kohe õrnatoimelise seebi ja veega. Kui akuvedelik satub silma, siis loputage avatud silma veega 15 minutit või kuni ärritus lakkab. Meditsiiniline märkus: aku elektrolüüt koosneb vedelate orgaaniliste süsivesinike ja liitiumisoolade segust.
- Avatud akuelementide sisu võib ärritada hingamisteid. Minge värske õhu kätte. Sümptomite püsimisel pöörduge arsti poole.



**HOIATUS:** Põletuse oht. Aku vedelik võib sädeme või leegiga kokku puutudes olla tuleohtlik.

## Akupatarei

### AKU TÜÜP

DCS387 töötab 18-voldiste akudega.

DCB180, DCB181, DCB182, DCB183, DCB184 ja DCB185 akupatareisid tohib kasutada. Lugege peatükist **Tehnilised andmed** lisateavet.

### Ladustamissoovitused

1. Hoidmiseks on parim kuiv ja jahe koht, kuhu ei paista otsene päikesevalgus ning kus temperatuur ei ole liiga kõrge ega madal. Aku optimaalsete talitlusomaduste ja kasutusea tagamiseks hoidke mittekasutatavaid akusid toatemperatuuril.
2. Pikemaajalisel hoiule asetamisel soovitatakse aku täielikult laadida ning asetada see jahedasse ja kuiva ning päikesevalguse eest kaitstud kohta.

**MÄRKUS:** Akut ei tohi hoida täielikult tühjenenuna. Aku tuleb enne kasutamist laadida.

### Laadijal ja akul olevad sildid

Lisaks selles kasutusjuhendis olevatele piktogrammidele on laadijal ja akul olevatel siltidel järgmised piktogramm:



Enne kasutamist lugege kasutusjuhendit.



Laadimisaja leiate **tehniliste andmete** osast.



Aku laadimine.



Aku laetud.



Aku defektne.



Viivitus liiga kuuma või külma aku puhul.



Ärge puudutage elektrit juhtivate esemetega.



Ärge laadige kahjustatud akusid.



Mitte lasta veega kokku puutuda.



Laske defektsed juhtmed viivitamatult välja vahetada.



Laadige ainult vahemikus 4 °C ja 40 °C.



Vaid siseruumides kaustamiseks.



Kõrvaldage akupatareid keskkonda arvestades.



Laadige DEWALTi akupatareid vaid selle jaoks mõeldud DEWALTi laadijatega. Kui laete akupatareid, mis pole DEWALTi patareid, DEWALTi laadijaga, võivad need puruneda või põhjustada muid ohtlikke olukordi.



Ärge süütage akupatareid.

## Pakendi sisu

Pakend sisaldab:

- 1 juhtmeta võnksaag
- 2 liitiumioon akupatarei
- 1 Varustuse kast
- 1 Laadija
- 1 Kasutusjuhend
- 1 Detailjoonis

**MÄRKUS:** N-mudelite komplekti ei kuulu akupatareid, laadijad ega varustuse kastid.

- *Kontrollige, et tööriist, selle osad või tarvikud ei ole transportimisel kahjustada saanud.*
- *Võtke enne kasutamist aega, et kasutusjuhend põhjalikult läbi lugeda ja endale selgeks teha.*

## Kirjeldus (joonis 1)



**HOIATUS:** Ärge kunagi ehitage elektritööriista ega selle ühtki osa ümber. See võib põhjustada kahjustuse või kehavigastuse.

- a. Päästiküliti
- b. Vabastusnupp
- c. Saelehe hoidiku vabastushoob
- d. King
- e. Käepide
- f. Akupatarei
- g. Aku vabastamise nupp
- h. Põhikäepide

## SIHTOTSTARVE

Juhtmega lõikesaad DCS387 on mõeldud puidu, metalli ja torude professionaalseks saagimiseks. Kompaktna disain võimaldab saagida servadele ja keerulistele kohtadele väga lähedal.

**ÄRGE** kasutage niisketes või märgades tingimustes ega plahvatusohtlike gaaside või vedelike läheduses.

Need võnksaad on professionaalsed elektritööriistad.

**ÄRGE** lubage lastel tööriista puutuda. Kogenematute kasutajate puhul on vajalik juhendamine.

- **Väikesed lapsed ja nõrk tervis.** See seade ei ole mõeldud ilma järelevalveta kasutamiseks väikeste laste või füüsiliselt nõrkade isikute poolt.
- See toode pole mõeldud kasutamiseks inimestele (k.a lapsed), kellel on vähendatud füüsilised, sensoorsed või vaimsed

võimed; puuduvad kogemused, teadmised või oskused, välja arvatud siis, kui neid superviseerib nende turvalisuse eest vastutav isik. Lapsi ei tohi kunagi jätta selle tootega üksi.

## Elektriohutus

Elektrimootor on kavandatud vaid ühe pinge jaoks. Kontrollige alati, et aku pinget vastab andmesildile märgitud väärtusele. Samuti veenduge, et laadija pinget vastab võrgupingele.



Teie DEWALTI laadija on vastavalt standardile EN 60335 topeltisolatsiooniga. Seetõttu ei ole maandusjuhete vaja.

Kui voolujuhe on vigastatud, tuleb see vahetada spetsiaalselt DEWALTI hooldusorganisatsiooni poolt ettevalmistatud voolujuhtme vastu.

## Toitepistiku vahetamine (ainult Suurbritannia ja Iirimaa)

*Kui on vaja paigaldada uus toitepistik, toimige järgmiselt:*

- *Kõrvaldage vana pistik ohutult.*
- *Ühendage pruun juhe uue pistiku faasiklemmiga.*
- *Ühendage sinine juhe nullklemmiga.*



**HOIATUS:** Maandusklemmiga ühendusi ei tehta.

Järgige kvaliteetsete pistikutega kaasasolevaid paigaldusjuhiseid. Soovitatav kaitse: 3 A.

## Pikenduskaabli kasutamine

Ärge kasutage pikenduskaablit, kui see ei ole vältimatult vajalik. Kasutage heakskiidetud pikenduskaablit, mis sobib laadija sisendvõimsusega (vt **Tehnilised andmed**). Minimaalne juhtme suurus on 1 mm<sup>2</sup>; maksimaalne pikkus on 30 m.

Kaablirolli kasutamisel kerige kaabel alati täielikult lahti.

## PAIGALDUS JA SEADISTAMINE



**HOIATUS:** Enne kokkupanemist ja reguleerimist eemaldage alati aku. Enne aku paigaldamist ja eemaldamist lülitage tööriist alati välja.



**HOIATUS:** Kasutage ainult DEWALTI akupatareid ja laadijaid.

## Aku paigaldamine ja tööriistast eemaldamine (joonis 3)



**HOIATUS:** Vigastusriski vähendamiseks ärge kunagi vajutage patarei vabastusnuppu akupatareid eemaldamata. Kui vajutate aku vabastusnuppu akupatareid vabastamata, võib selle tagajärjel akupatarei ootamatult töötamast lakata.

**MÄRKUS:** Parima tulemuse saamiseks veenduge, et akupatarei on täis laetud.

### AKU PAIGALDAMINE TÖÖRIISTA KÄEPIDEMESSE

1. Joondage akupatarei (f) tööriista käepidemes olevate reelingutega (joonis 3).
2. Libistage see käepidemesse, kuni akupatarei asetseb kindlalt tööriista, ning tagage, et see ei tule lahti.

### AKU EEMALDAMINE TÖÖRIISTA KÄEPIDEMEST

1. Vajutage aku vabastusnuppe (g) ja tõmmake kindlalt akupatarei tööriist käepidemest välja.
2. Sisestage akupatarei laadijasse, nagu kirjeldatud selle kasutusjuhendi laadija osas.

### KÜTUSEMÕODIKUAKUPATAREID (JONIS2)

Mõned DEWALTi akupatareid sisaldavad kütusemõodikut, mis sisaldab kolme rohelist valgusdiodi, mis viitavad akupatarei järelejäänud laetusele.

Kütusemõodiku aktiveerimiseks vajutage ja hoidke all kütusemõodiku nuppu (i). Kolme roheline valgusdiodi kombinatsioon valgustab, näidates järelejäänud laetuse taset. Kui patarei laetuse tase jääb alla kasutuspiiri, siis kütusemõodik ei valgusta ning patarei tuleb uuesti täis laadida.

**MÄRKUS:** Kütusemõodik on vaid akupatarei järelejäänud laetuse näitaja. See ei näita tööriista funktsionaalsust ning see varieerub, sõltuvalt toote komponentidest, temperatuurist ja lõppkasutaja rakendusest.

## Kiiruse regulaatoriga käivituslülit (joonis 4)

### VABASTUSNUPP JA PÄÄSTIKLÜLITI

Teie saag on varustatud vabastusnupuga (b).

**Päästiklülit lukustamiseks** vajutage vabastusnuppu, nagu näidatud joonisel 4. Lukustage päästiklülit (a), kui kannate või hoiate tööriista vältimaks tööriista juhuslikku käivitumist.

Vabastusnupp on punanenäitamaks seda, kui lüliti on lukustamata asendis.

**Päästiklülit vabastamiseks** vajutage vabastusnuppu, nagu näidatud joonisel 4. Tõmmake päästiklülitit, et lülitada mootor SISSE. Pigistage päästiklülitit, et lülitada mootor VÄLJA.



**HOIATUS:** Sellel tööriistal puudub varu, et lukustada lüliti ON-asendisse, ja seda ei tohiks kunagi ON-asendisse lukustada mitte ühelgi viisil.

Kiiruse päästiklülit annab teile täiendava mitmekesisuse. Mida rohkem te päästikut vajutate, seda suurem on sae kiirus.



**ETTEVAATUST:** Väga aeglase kiiruse kasutamine on soovituslik vaid lõikamise alguses. Väga aeglase kiiruse pikaajaline kasutamine võib saage kahjustada.

## KASUTAMINE



**HOIATUS:** Et vähendada tõsist kehavigastusohu, tuleb elektritööriist enne seadistamist või lisaseadmete/tarvikute paigaldamist ja eemaldamist välja lülitada ja vooluvõrgust eemaldada.

## Ketta kinnitamine ja eemaldamine (joonised 1, 5-7, 10)

Saadaval on erinevad ketta pikkused. Kasutage sobivat ketast töö jaoks. Ketas peaks olema pikem kui 90 mm (3-1/2") ja peaks ulatuma üle jalaõu ning detaili paksuse lõikamise ajal. Ärge kasutage tikksae ketast selle tööriistaga.



**HOIATUS:** Lõikeohu. Ketas võib murduda, kui ketas ei ulatu lõikamise ajal üle jalatsi ja töödetailli (joonis 5). Selle tagajärjeks võib olla suurendatud isiklike vigastuste risk ning kahju jalatsile ja töödetaillile.

### KETTA PAIGALDAMINE SAE KÜLGE

1. Tõmmake ketta klambri vabastushoova (c) üles (joonis 1).
2. Sisestage ketta vars eestpoolt.
3. Vajutage ketta hoidiku vabastushoob alla.

**MÄRKUS:** Ketta saab paigaldada nelja asendisse, nagu näidatud joonisel 6. Ketta saab paigaldada tagurpidi tasaseks lõikamiseks. Vaata joonis 10.

**KETTA EEMALDAMINE SAE KÜLJEST**

**ETTEVAATUST:** Põletuse oht. Ärge puutuge tera vahetult pärast kasutamist. Teraga kokkupuutel riskite kehavigastustega.

1. Avage ketta hoidiku vabastushoob.
2. Eemaldage ketas.

**Õige käte asend (joonis 8)**

**HOIATUS:** Tõsise kehavigastusohu vähendamiseks kasutage **ALATI** õiget hoideasendit, nagu näidatud joonisel.



**HOIATUS:** Raskete kehavigastuste ohu vähendamiseks hoidke **ALATI** tööriistast tugevalt kinni, et vältida selle ootamatut liikumist.

Õige hoideasend nõuab, et üks käsi on käepidemel (e) ja teine käsi põhikäepidemel (h).

**Kettaga lõikamine horisontaalasendis (joonis 7)**

Teie võnksaag on varustatud horisontaalse kettaklambriga. Ketta paigaldamine horisontaalses suunas võimaldab pörandle, seintele või lagedele ligidat lõikamist, kus on piiratud kliirens. Tagage, et jalatsid on surutud tugevalt vastu töödetali tagasilöögi vältimiseks.

**Lõikamine (joonis 9-11)**

**HOIATUS: Kasutage alati nägemiskaitset. Kõik kasutajad ja kõrvalseisjad peavad kandma sobivat nägemiskaitset.**



**HOIATUS: Olge ülimalt ettevaatlik, kui lõikate operaatori suunas. Hoidke saage alati tugevalt mõlema käega, kui lõikate.**

Enne mis tahes tüüpi materjali lõikamist tuleb veenduda, et see on tugevalt ankurdatud või klammerdatud libisemise vältimiseks. Asetage ketas kergelt lõigatava töö vastu, lülitage sae mootor sisse ja laske sellele saavutada maksimaalne kiirus enne surve avaldamist. Kui võimalik tuleb sae kinga hoida tugevalt lõigatava materjali vastas (joonis 9). See aitab vältida sae hüplemist või vibreerimist ning minimeerib ketta purunemist tõenäosust. Mis tahes lõiked, mis seavad ketta surve alla, nagu nurga- või rull-lõiked, suurendavad vibratsioonide, tagasilöögi ja ketta murdumise potentsiaali.



**HOIATUS: Olge eriti ettevaatlik pea kohal saagimisel ning pöörake erilist tähelepanu pea kohal olevatele**

**juhtmetele, mis ei pruugi olla nähtaval. Hinnake juba ette okste ja prahi langemise teed.**



**HOIATUS: Vaadake töökohta üles peidetud gaasitorude, veetorude või elektrijuhtmete avastamiseks enne pime- või kolblõigete tegemist. Kui jätate selle tegemata võib tagajärjeks olla plahvatus, vara kahjustamine, elektrilöök ja/või rasked kehavigastused.**

**OTSE LÕIKAMINE (JOONIS 9)**

Sae mootori kompaktno disain ja spindli korpus võimaldavad lõigata pörandate, nurkade ja teiste raskesti ligipääsetavate kohtadele väga lähedal.

**TASKU-/KOLVLÕIKAMINE - VAID PUIT (JOONIS 10)**

Taskulõikamise esialgne samm on lõigatava pindala lõikamiseks pliatsi, kriidi või pastakaga selgelt märkimiseks. Kasutage sobivat ketast töö jaoks. Ketas peaks olema pikem kui 90 mm (3-1/2") ja peaks ulatuma üle jalanõu ning detaili paksuse lõikamise ajal. Sisestage ketas klambrisse.

Järgmisena kallutage saage tahapoole, kuni talle tagumine serv toetub tööpinna ja ketas vabastab tööpinna (joonis 1, joonis 10). Lülitage nüüd mootor sisse ja laske sael kiirust suurendada. Haarake saest mõlema käega kinni ja alustage aeglaselt, liikudes tahtlikult sae käepidemega ülespoole, hoides talle põhja tugevalt tööpinna kokkupuutes (asend 2, joonis 10). Ketas alustab materjali ettetoitmiseiga. Veenduge alati, et ketas on täielikult materjalist läbi, enne taskulõikega alustamist.

**MÄRKUS:** Piirkondades, kus ketta nähtavus on piiratud, kasutage sae talle serva juhikuna. Mis tahes löike jooni tuleb pikendada üle lõigatava pikkuse.

**METALLI LÕIKAMINE (JOONIS 11)**

Teie sael on erinevad metalli lõikamise võimed sõltuvalt kasutatava ketta tüübist ja lõigatavast metallist. Kasutage ketast raudmetallide puhul ja rauata metallide puhul aga jämedamat ketast. Õhukeste metalllehtede puhul on parim kinnitada puu lehe mõlemale küljele. See tagab puhta löike liigse vibratsiooni või metalli rebenemiseta. Pidage alati meeles, et te ei kasuta jõudu löikekettal, kuna see vähendab ketta eluiga ja põhjustab kalleid ketta murdusid.

**MÄRKUS:** Tavaliselt soovitatakse, et kui lõikate matelli, peaksite laotama õhukeste õlikihhi või määret mõõda sae löikejoont, et töö oleks lihtsam ja ketta eluiga oleks pikem.

## HOOLDAMINE

Teie DEWALTI elektritööriist on loodud pikaajaliseks kasutamiseks minimaalse hooldamise juures. Pideva rahuldava töö tagamiseks tuleb tööriista õigesti hooldada ja regulaarselt puhastada.



**HOIATUS:** Raskete kehavigastuste ohu vähendamiseks lülitage enne seadistamist või lisaseadmete ja tarvikute paigaldamist ja eemaldamist tööriist välja ja eemaldage aku. Juhuslik käivitus võib põhjustada vigastuse.

Laadija ja aku ei vaja hooldust. Nende sees pole hooldust vajavaid osi.



## Määrimine

Teie elektritööriist ei vaja lisamäärimist.



## Puhastamine



**HOIATUS:** Puhuge mustus ja tolm korpusest kuiva õhuga välja niipea, kui näete ventilatsioonivade ümber kogunenud tolmu või mustust. Kandke selle töö tegemisel heakskiidetud kaitseprille ja tolumumaski.



**HOIATUS:** Ärge kunagi kasutage tööriista mittemetallist osade puhastamiseks lahusteid või muid kemikaale. Need kemikaalid võivad nõrgendada tööriista materjale. Kasutage vaid veega või pehme seebiga niisutatud lappi. Ärge laske vedelikel sattuda tööriista sisse; ärge kastke tööriista või selle osi vedelikku.

## LAADIJA PUHASTAMISE JUHISED



**HOIATUS:** Elektritöögiht. Enne laadija puhastamist eemaldage see pistikupesast. Mustuse ja õli võib laadija välispinnalt eemaldada lapi või mittemetallist pehme harjakesega. Ärge kasutage vett ega puhastuslahuseid.

## Lisavarustus



**HOIATUS:** Teisi tarvikuid peale DEWALTI poolt pakutavate ei ole koos selle tootega testitud ja seetõttu

võib selliste tarvikute kasutamine käesoleva tööriistaga olla ohtlik. Kehavigastuste ohu vähendamiseks võib selle tootega kasutada ainult DEWALTI soovitatud lisaseadmeid.

Sobilike tarvikute kohta teabe saamiseks pidage nõu müüjaga.

## Keskkonnakaitse



Eraldi kogumine. Seda toodet ei tohi kõrvaldada koos olmejäätmetega.

Kui te ühel päeval leiате, et teie DEWALTI toode on muutunud kasutuks või vajab väljavahetamist, ärge visake seda olmejäätmete hulka. Viige toode vastavasse kogumispunkti.



Elektroonikajäätmete sorteerimine ja pakkimine aitab meil materjale taaskasutada. Materjalide taaskasutamine aitab vältida keskkonna saastamist ja vähendab vajadust tooraine järele.

Kohalikud määrused võivad nõuda elektroonikaromu eraldamist olmejäätmetest ning selle viimist prügilasse või jaemüüjale, kellelt ostate uue toote.

DEWALT pakub võimalust DEWALTI toodete tagasivõtmiseks ja taaskasutamiseks pärast kasutusea lõppu. Selle teenuse kasutamiseks viige toode volitatud remonditöökotta, kus see meie nimel tagasi võetakse.

Lähima volitatud remonditöökoja leidmiseks võite pöörduda DEWALTI kohaliku esindusse, mille aadressi leiате sellest kasutusjuhendist. Samuti on DEWALT volitatud remonditöökodade nimekiri ja müügiijargse teeninduse üksikasjad ning kontaktandmed leitavad internetis aadressil: [www.2helpU.com](http://www.2helpU.com).



## Laetav akupatarei

Seda pika tööeaga akut tuleb laadida, kui see ei anna enam piisavalt voolu töödel, mis varem käisid kergelt. Aku kasutusea lõpus tuleb see kõrvaldada keskkonnanõudeid arvestades:

- Laske akul täielikult tühjeneda, seejärel eemaldage see tööriista küljest.
- Li-Ion rakud on taaskasutatavad. Viige need edasimüüjale või kohaliku jäätmejaama. Kokkukogutud akud võetakse ringluse või kõrvaldatakse nõuetekohaselt.



# AKUMULIATORINIS TIESINIS SIAURAPJŪKLIS DCS387

## Sveikiname!

Jūs pasirinkote „DEWALT“ įrankį. Dėl ilgametės patirties, kruopštaus patobulinimo ir atsinaujinimo „DEWALT“ bendrovė yra viena iš patikimiausių profesionalių elektros įrankių vartotojų partnerių.

## Techniniai duomenys

DCS387		
Įtampa	$V_{DC}$	18
Tipas		1
Akumuliatoriaus tipas		Ličio jonų
Maks. galingumas	W	610
Greitis įrankiui veikiant be apkrovos	$\text{min}^{-1}$	0–2 900
Takto ilgis	mm	28,6
Svoris (be akumuliatoriaus)	kg	2,27

$L_{PA}$ (garso slėgis)	dB(A)	87
$K_{PA}$ (garso slėgio paklaida)	dB(A)	3
$L_{WA}$ (garso galia)	dB(A)	98
$K_{WA}$ (garso galios paklaida)	dB(A)	3

Bendras vibracijos dydis (triašio vektoriaus suma) nustatytas pagal EN 60745:

Vibracijos emisijos vertė $a_h$ Pjaunant plokštę		
$a_{h,B} =$	$\text{m/s}^2$	23,0
Paklaida K =	$\text{m/s}^2$	3,6

Vibracijos emisijos vertė $a_h$ Pjaunant medinę siją		
$a_{h,WB} =$	$\text{m/s}^2$	21,0
Paklaida K =	$\text{m/s}^2$	3,1

Šiame informaciniame lapelyje nurodyta keliami vibracija nustatyta atsižvelgiant į standartinį bandymo metodą, pateiktą EN 60745, todėl ją galima palyginti su kitų elektrinių įrankių keliami vibracija. Nurodyta keliami vibracija taip pat gali būti naudojama preliminarium vibracijos poveikiui įvertinti.



**ĮSPĖJIMAS!** Nurodytoji vibracija kyla naudojant įrankį pagrindiniams numatytiems darbams. Tačiau, jei šiuo įrankiu atliekami kiti darbai, naudojant kitus priedus arba prastai prižiūrėjus priedus, vibracijos emisija gali skirtis. Dėl to gali žymiai padidėti vibracijos poveikis per visą darbo laiką.

Vertinant vibracijos poveikio lygį per tam tikrą darbo laikotarpį, reikia atsižvelgti ne tik į laiką, kai įrankis veikia, bet ir į tą laiką, kai įrankis yra išjungtas ir į laiką, kai jis veikia parengties režimu. Dėl to gali žymiai sumažėti vibracijos poveikis per visą darbo laiką.

Įmkitės papildomų saugos priemonių, kad apsisaugotumėte nuo vibracijos poveikio, pavyzdžiui: techniškai prižiūrėkite įrankį ir jo priedus, laikykite rankas šiltai, planuokite darbą.

Akumuliatorius	DCB180	DCB181	DCB182
Akumuliatoriaus tipas	Ličio jonų	Ličio jonų	Ličio jonų
Įtampa	$V_{DC}$	18	18
Galia	$A_h$	3,0	1,5
Svoris	kg	0,64	0,35

Akumuliatorius	DCB183	DCB184	DCB185
Akumuliatoriaus tipas	Ličio jonų	Ličio jonų	Ličio jonų
Įtampa	$V_{DC}$	18	18
Galingumas	$A_h$	2,0	5,0
Svoris	kg	0,40	0,35

Kroviklis	DCB105		
Elektros tinklo įtampa	$V_{AC}$	230 V	
Akumuliatoriaus tipas		Ličio jonų	
Apytikslė įkrovimo trukmė	min	25	30
		(1,3 Ah)	(1,5 Ah)
		55	70
		(3,0 Ah)	(4,0 Ah)
		(4,0 Ah)	(5,0 Ah)
Svoris	kg	0,49	

Saugikliai:	
Europos vartotojams	230 V įrankiai 10 amperų elektros tinkle
JK ir Airijos vartotojams	230 V įrankiai 3 amperų elektros kištukuose

## Apibrėžtys Saugos nurodymai

Toliau pateiktos apibrėžtys apibūdina kiekvieno žodinio signalo griežtumą. Prašome perskaityti šį vadovą ir atkreipti dėmesį į šiuos simbolius.



**PAVOJUS:** nurodo tiesioginę pavojingą situaciją, kurios neišvengę žūsitate arba sunkiai susižalosite.



**ĮSPĖJIMAS:** nurodo potencialią pavojingą situaciją, kurios neišvengus, galima sunkiai ar net mirtinai susižaloti.



**DĖMESIO:** nurodo potencialią pavojingą situaciją, kurios neišvengus galima nesunkiai arba vidutiniškai susižeisti.

**PASTABA:** nurodo praktiką, nesusijusią su susižeidimu, kuri gali padaryti žalos turtui.



Reiškia elektros smūgio pavojų.



Reiškia gaisro pavojų.

## EB atitikties deklaracija

MAŠINŲ DIREKTYVA



TIESINIS SIAURAPJŪKLIS  
DCS387

„DEWALT“ pareiškia, kad **techninių duomenų** skyriuje aprašyti gaminiai yra sukurti laikantis toliau nurodytų reikalavimų ir standartų: 2006/42/EB, EN 60745-1, EN 60745-2-11

Šie gaminiai taip pat atitinka Direktyvas 2014/30/EB ir 2011/65/EB. Dėl papildomos informacijos prašome kreiptis į „DEWALT“ atstovą toliau nurodytu adresu arba žiūrėkite į vadovo pabaigoje pateiktą informaciją.

Toliau pasirašęs asmuo yra atsakingas už techninio dokumento sukūrimą ir pateikia šią deklaraciją „DEWALT“ vardu.

Horst Grossmann  
Gaminų projektavimo viceprezidentas  
DEWALT, Richard-Klinger-Straße 11,  
D-65510, Idstein, Germany (Vokietija)  
01.08.2014



**ĮSPĖJIMAS!** Norėdami sumažinti susižeidimo pavojų, perskaitykite šią instrukciją.

## Bendrieji įspėjimai darbui su elektriniais įrankiais



**ĮSPĖJIMAS!** Perskaitykite visus saugos įspėjimus ir visus nurodymus. Jei bus nesilaikoma toliau pateiktų įspėjimų ir nurodymų, gali kilti elektros smūgio, gaisro ir (arba) sunkaus sužeidimo pavojus.

### IŠSAUGOKITE VISUS ĮSPĖJIMUS IR NURODYMUS ATEIČIAI.

Sąvoka „elektrinis įrankis“ pateiktuose įspėjimuose reiškia į maitinimo tinklą jungiamą (laidinį) elektrinį įrankį arba akumuliatoriaus maitinamą (belaidį) elektrinį įrankį.

#### 1) DARBO VIETOS SAUGA

- Darbo vieta turi būti švari ir gerai apšviesta. Užgriozdintos ir tamsios vietos dažnai yra nelaimingų atsitikimų priežastimi.
- Elektrinių įrankių nenaudokite sprogoje aplinkoje, pavyzdžiui ten, kur yra degių skysčių, dujų arba dulkių. Elektriniai įrankiai sukelia kibirkštis, nuo kurių gali užsidegti dulkės arba garai.
- Dirbdami su elektriniu įrankiu neleiskite artyn vaikų ir pašalinių asmenų. Jie gali blaškyti dėmesį ir dėl to galite nesuvaldyti įrankio.

#### 2) ELEKTROS SAUGA

- Elektrinių įrankių kištukai turi tikti lizdai. Niekada niekaip nemodifikuokite kištuko. Su įžemintais elektriniais įrankiais niekada nenaudokite jokių adapterių. Nepakeisti, originalūs kištukai ir juos atitinkantys elektros lizdai sumažins elektros smūgio pavojų.
- Stenkitės nesiliesti kūnu prie įžemintų paviršių, pavyzdžiui, vamzdžių, radiatorių, viryklių ir šaldytuvų. Jei jūsų kūnas būtų įžemintas, elektros smūgio pavojus padidėtų.
- Nedirbkite su šiuo įrankiu lietuje arba esant drėgnoms oro sąlygoms. Į elektrinį įrankį patekęs vanduo padidina elektros smūgio pavojų.
- Atsargiai elkitės su elektros laidu. Niekada nenaudokite laido elektriniam įrankiui nešti, jam ar kištukui traukti. Saugokite laidą nuo karščio, tepalo, aštrių kraštų arba judančių dalių. Pažeisti arba

susinarplioję laidai padidina elektros smūgio pavojų.

- e) Dirbdami su elektriniu įrankiu lauke, naudokite darbui lauke tinkamą ilginimo laidą. Naudojant darbui lauke tinkamą laidą, sumažėja elektros smūgio pavojus.
- f) Jeigu elektrinį įrankį neišvengiamai reikia naudoti drėgnoje aplinkoje, naudokite maitinimo šaltinį, apsaugotą liekamosios elektros srovės prietaisu (RCD). Naudojant RCD, sumažėja elektros smūgio pavojus.

### 3) ASMENINĖ SAUGA

- a) Būkite budrūs, žiūrėkite ką darote ir vadovaukitės sveika nuovoka, kai dirbate su elektriniu įrankiu. Nenaudokite elektrinio įrankio būdami pavargę arba veikiami narkotikų, alkoholio arba vaistų. Dirbant su elektriniu įrankiu užtenka vienos neatidumo akimirkos ir galima sunkiai susižeisti.
- b) Dėvėkite asmeninės saugos įrangą. Visada naudokite akių apsaugos priemones. Apsauginės priemonės, pavyzdžiui, respiratorius, apsauginiai batai neslidžiais padais, šalmas ar ausų apsaugos, naudojamos atitinkamomis sąlygomis, sumažina susižeidimo pavojų.
- c) Būkite atsargūs, kad netyčia neįjungtumėte įrankio. Prieš įjungdami įrankį į elektros tinklą ir (arba) įdėdami akumuliatorių bloką, prieš paimdami ar nešdami įrankį, visuomet patikrinkite, ar išjungtas jo jungiklis. Nešant elektrinius įrankius uždėjus pirštą ant jų jungiklio arba įjungiant įrankius į elektros tinklą, kai jų jungikliai yra įjungti, įvyksta nelaimingų atsitikimų.
- d) Prieš įjungdami elektrinį įrankį, pašalinkite nuo jo visus reguliavimo raktus ar veržliarakčius. Neištraukę veržliarakčio iš besisukančios elektros įrankio dalies rizikuojate susižeisti.
- e) Nepersisverkite. Visuomet tvirtai stovėkite ant žemės, išlaikykite pusiausvyrą. Taip galėsite lengviau suvaldyti elektrinį įrankį netikėtose situacijose.
- f) Dėvėkite tinkamą aprangą. Nedėvėkite laisvų rūbų arba laisvai kabančių papuošalų. Plaukus, aprangą ir pirštines laikykite atokiau nuo judančių dalių. Judamosios dalys gali įtraukti laisvus drabužius, papuošalus ar ilgus plaukus.
- g) Jei yra įrenginių, skirtų prijungti dulkių trauktuvus ir dulkių surinkimo prietaisus, būtinai juos prijunkite ir tinkamai naudokite. Naudojant dulkių surinkimo

įrenginius, galima sumažinti su dulėmis susijusius pavojus.

### 4) ELEKTRINIŲ ĮRANKIŲ NAUDOJIMAS IR PRIEŽIŪRA

- a) Elektros įrankio negalima apkrauti per dideliu darbo krūviu. Darbui atlikti naudokite tinkamą įrankį. Tinkamu elektriniu įrankiu geriau ir saugiau atliksite darbą tokiu greičiu, kuriam jis yra numatytas.
- b) Nenaudokite elektrinio įrankio, jeigu jo jungiklis jo neįjungia arba neišjungia. Bet kuris elektrinis įrankis, kurio negalima valdyti jungikliu, yra pavojingas – jį privaloma pataisyti.
- c) Prieš atlikdami bet kokius reguliavimo, priedų pakeitimo arba paruošimo saugojimui darbus, atjunkite šį elektrinį įrankį nuo energijos šaltinio ir/arba ištraukite akumuliatoriaus kasetę. Tokios apsauginės priemonės sumažina pavojų netyčia įjungti elektrinį įrankį.
- d) Tuščiaja eiga veikiančią elektrinį įrankį laikykite vaikams nepasiekiamoje vietoje, ir neleiskite su naudoti su šiuo elektriniu įrankiu arba šiomis instrukcijomis nesusipažinusiems asmenims. Naudojami nekvalifikuotų vartotojų, elektriniai įrankiai yra pavojingi.
- e) Rūpestingai prižiūrėkite elektrinius įrankius. Patikrinkite, ar gerai sulygiuota ir ar nesukimba judančios dalys, ar dalys nesulūžė ir visas kitas būsenas, kurios gali turėti įtakos elektrinio įrankio naudojimui. Jeigu elektrinis įrankis sugadintas, prieš naudojant jį reikia pataisyti. Daugelis nelaimingų atsitikimų nutinka dėl prastai prižiūrimų elektrinių įrankių.
- f) Pjovimo įrankiai turi būti aštrūs ir švarūs. Tinkamai techniškai prižiūrėti pjovimo įrankiai aštriais pjovimo galais mažiau strigs, juos bus lengviau valdyti.
- g) Naudokite šį elektrinį įrankį, jo priedus, keičiamąsias dalis ir pan. pagal šią instrukciją ir atsižvelgdami į darbo sąlygas bei darbą, kurį reikia atlikti. Naudojant elektrinį įrankį kitiems darbams nei numatytieji atlikti, gali susidaryti pavojingų situacijų.

### 5) AKUMULIATORINIŲ ĮRANKIŲ NAUDOJIMAS IR PRIEŽIŪRA

- a) Įkraukite naudodami tik gamintojo nurodytą kroviklį. Vieno tipo akumuliatoriui tinkantis kroviklis, naudojamas kitai akumuliatoriaus kasetei krauti, gali kelti gaisro pavojų.

- b) *Elektrinius įrankius naudokite tik su specialiai jiems skirtais akumulatoriais. Naudojant kitos rūšies akumuliatorių blokus, galima susižeisti arba sukelti gaisrą.*
- c) *Kai akumulatorius nėra naudojamas, laikykite jį toliau nuo kitų metalinių daiktų, pavyzdžiui, popieriaus sąvaržėlių, monetų, raktų, vinių, varžtų ir kitų mažų metalinių daiktų, dėl kurių gali kilti trumpasis jungimas tarp kontaktų. Sulietę akumulatoriaus gnybtus galite nusideginti arba patirti gaisrą.*
- d) *Netinkamai naudojant, iš akumulatoriaus gali ištekėti skysčio; venkite sąlyčio su juo. Jei sąlytis atsitiktinai įvyko, gausiai nuplaukite vandeniu. Jei skysčio pateko į akis, kreipkitės į gydytoją. Iš akumulatoriaus ištekėjęs skystis gali sudirginti arba nudeginti odą.*

## 6) TECHNINĖ PRIEŽIŪRA

- a) *Šį elektrinį įrankį privalo techniškai prižiūrėti kvalifikuotas specialistas, naudodamas originalias keičiamąsias dalis. Taip užtikrinsite saugų elektros įrankio darbą.*

## Papildomos pjaustymo staklių saugos taisyklės

- *Atlikdami veiksmus, kurių metu pjovimo priedas gali prisiliesti prie paslėptų laidų ar įrankio laido, laikykite elektrinį įrankį tik už izoliuoto suėmimo paviršiaus. Pjovimo daliai prisilietus prie „gyvo“ laido, neizoliuotos metalinės elektrinio įrankio dalys gali sukelti elektros smūgį ir nutrenkti operatorių.*
- **VISUOMET dėvėkite apsaugos nuo dulkių kaukę.** *Dulkių dalelės gali sukelti kvėpavimo sunkumų ir net pažeisti kvėpavimo organus.*
- **NIEKADA** *nejunkite įrankio, jeigu jis yra užstrigęs ruošinyje arba liečia kokią nors medžiagą.*
- **Rankas laikykite kuo toliau judamųjų dalių.** *Niekada nekiškite rankų prie pjūklo.*
- **Būkite dar atsargesni, pjaudami virš galvos esančius ruošinius, ir ypač atkreipkite dėmesį į virš galvos esančius elektros laidus, kurių gali ir nesimatyti.** *Iš anksto numatykite, kur kris nupjautos šakos ir nuolaužos.*
- **Nenaudokite šio įrankio labai ilgai.** *Šio įrankio naudojimo metu keliami vibracija gali nesugrąžinamai pažeisti pirštus, delnus ir rankas. Mūvėkite pirštines, kurios papildomai sugeria smūgius, dažnai darykite poilsio*

*pertraukėles, ribokite darbo valandas per dieną.*

## IJUNGIMAS IR IŠJUNGIMAS

- *Išjungę įrankį, niekuomet nebandykite sustabdyti pjūklo ašmenų rankomis.*
- *Niekada nedėkite neišjungto pjūklo ant stalo arba darbatalio. Išjungus įrankį, jo pjūklas dar kurį laiką juda.*

## PJOVIMO METU

- *Kai naudojate specialiai medienai pjauti skirtus pjovimo pjūklus, prieš pradėdami darbą ištraukite iš ruošinio visas vinis ir metalinius daiktus.*
- *Kai tik įmanoma, įtvirtinkite ruošinį spaustuose arba naudokite veržiklius.*
- *Nebandykite pjauti itin mažų ruošinių.*
- *Nepasilenkite per daug į priekį. Visuomet stovėkite tvirtai, ypač, jei stovite ant pastolių ir kopėčių.*
- *Pjūklą visuomet laikykite abiem rankomis.*
- *Kreivėms ir išėmoms pjauti naudokite pritaikytus pjūklelius.*

## PJŪKLO PATIKRINIMAS IR PAKEITIMAS

- *Naudokite tik tokius pjūklus, kurie atitinka šiose naudojimosi instrukcijose nurodytus techninius duomenis.*
- *Reikia naudoti tik aštirus, puikios darbinės būklės pjūklus; įskilusius arba sulankstytus pjūklus reikia išmesti ir pakeisti juos naujais.*
- *Patikrinkite, ar pjūklas yra gerai užfiksuotas.*

## Kiti pavojai

Nepaisant atitinkamų saugos nurodymų pritaikymo ir saugos priemonių naudojimo, tam tikrų kitų pavojų išvengti neįmanoma. Kyla šie pavojai:

- *klausos pablogėjimas;*
- *susižeidimo pavojus dėl svaidomų dalelių;*
- *pavojus nusideginti, nes darbo metu priedai labai įkaista;*
- *pavojus sveikatai dėl vibracijos ilgai naudojant įrankį.*

## Ant įrankio esantys ženklai

Ant įrankio rasite pavaizduotas šias piktogramas:



Prieš naudojimą perskaitykite naudojimo instrukciją.



Naudokite ausų apsaugos priemones.



Dėvėkite akių apsaugas.

## DATOS KODO VIETA

Datos kodas, kuriame nurodyti pagaminimo metai, įspausstas ant korpuso toje vietoje, kur yra įrankio ir akumulatoriaus montavimo sujungimas.

Pavyzdys:

2014 XX XX

Pagaminimo metai

## Svarbios saugos taisyklės naudojant visų rūšių akumuliatorių blokus

**IŠSAUGOKITE ŠIĄ INSTRUKCIJĄ** Šiame vadove pateikiamos svarbios saugos ir akumulatoriaus kroviklio DCB105 naudojimo taisyklės.

- Prieš pradėdami naudoti kroviklį, perskaitykite visus nurodymus ir ant kroviklio, akumulatoriaus bloko bei gaminio, kuriame naudojamas akumulatoriaus blokas, pažymėtus įspėjamuosius ženklus.



**ĮSPĖJIMAS!** Elektros smūgio pavojus. Saugokite kroviklį, kad jį vidų nepakliūtų vandens. Gali įvykti elektros smūgis.



**DĖMESIO!** Pavojus apsideginti. Norėdami sumažinti sužeidimo pavojų, kraukite tik „DEWALT“<sup>™</sup> daugkartinio naudojimo akumulatorius. Kitų rūšių akumulatoriai gali perkaisti, sprogti ir juos sužeisti bei padaryti žalos turtui.



**DĖMESIO!** Prižiūrėkite vaikus, kad jie nežaistų su šiuo buitiniu prietaisu.

**PASTABA.** Esant tam tikroms sąlygoms, kai kroviklis įjungtas į maitinimo tinklą, kokia nors pašalinė medžiaga gali sujungti trumpuoju jungimu neapsaugotus, kroviklio viduje esančius krovimo kontaktus. Reikėtų saugoti, kad pro kroviklio angas į jo vidų nepatektų pašalinių medžiagų, pavyzdžiui, plieno drožlių, aliuminio folijos ar kitų susikaupusių metalo dalelių. Kai į kroviklį neįdėtas akumulatorius, visuomet išjunkite kroviklį iš elektros tinklo. Prieš

pradėdami valyti kroviklį, ištraukite jo kištuką iš maitinimo tinklo.

- **NEBANDYKITE** krauti akumuliatorių blokų kitais krovikliais, nei nurodyti šiame vadove. Kroviklis ir akumulatorius specialiai pagaminti veikti kartu.
- Šie krovikliai nėra skirti „DEWALT“ daugkartinio naudojimo akumuliatoriams krauti. Bet kaip kitaip naudojant šį įrenginį, gali kilti gaisro, elektros smūgio pavojus arba pavojus žūti nuo elektros srovės.
- Saugokite kroviklį nuo lietaus ar sniego.
- Išjungdami kroviklį iš elektros lizdo, traukite už kištuko, o ne už laido. Taip sumažės pavojus pažeisti elektros kištuką ir laidą.
- Įsitikinkite, kad laidas nutiestas taip, kad ant jo niekas neužlips, už jo neužklius ar kitaip jo nesugadins ar nepaveiks.
- Nenaudokite ilginimo laido, nebent tai būtų visiškai būtina. Naudojant netinkamą ilginimo laidą, gali kilti gaisro, elektros smūgio pavojus arba pavojus žūti nuo elektros srovės.
- Naudodami kroviklį laike, jį visada laikykite tik sausoje vietoje, naudodami naudojimui lauke pritaikytą ilginimo laidą. Naudojant darbu lauke tinkamą laidą, sumažėja elektros smūgio pavojus.
- Neuždenkite kroviklio ventilacijos angų. Ventilacijos angos įrengtos kroviklio priekyje ir šonuose. Kroviklį statykite atokiai nuo bet kokio šilumos šaltinio.
- Nenaudokite kroviklio su pažeistu laidu ar elektros kištuku – tuoj pat atiduokite juos pataisyti.
- Nenaudokite kroviklio, jei jis buvo stipriai sutrenktas, numestas arba kitaip kaip nors sugadintas. Atiduokite jį į įgaliotąjį techninės priežiūros centrą, kad pataisyty.
- Neardykite kroviklio; kai reikia atlikti jo techninės priežiūros arba remonto darbus, atiduokite jį į įgaliotąjį techninės priežiūros centrą. Netinkamai surinkus šį įrenginį, gali kilti gaisro, elektros smūgio pavojus arba pavojus žūti nuo elektros srovės.
- Jeigu būtų pažeistas elektros laidas, gamintojas, techninės priežiūros centro atstovas arba panašus kvalifikuotas asmuo privalo nedelsiant jį pakeisti, kad neįvyktų nelaimė.
- Prieš pradėdami valyti kroviklį, išjunkite jį iš elektros lizdo. Taip sumažės elektros smūgio pavojus. Išėmus akumuliatorių, šis pavojus nesumažės.

- **NIEKADA nebandykite kartu sujungti 2 kroviklių.**
- *Kroviklis skirtas veikti esant standartinei, namų ūkyje naudojamai 230 V elektros srovei. Nebandykite naudoti esant jokiai kitai įtampai. Tai nėra automobilinis kroviklis.*

### ĮŠSAUGOKITE ŠIĄ INSTRUKCIJĄ

## Krovikliai

Krovikliu DCB105 galima krauti 10,8 V, 14,4 V ir 18 V galios ličio jonų (DCB121, DCB123, DCB125, DCB127, DCB140, DCB141, DCB142, DCB143, DCB144, DCB145, DCB180, DCB181, DCB182, DCB183, DCB184 ir DCB185) akumulatorius.

Šio kroviklio reguliuoti nereikia, jis sukurti taip, kad jį naudoti būtų kaip įmanoma paprasčiau.

## Krovimas (2 pav.)

1. Prieš įdėdami akumuliatorių į kroviklį, įkiškite kroviklio elektros laido kištuką į tinkamą 230 V elektros lizdą.
2. Įdėkite akumuliatorių (f) į kroviklį, įsitikindami, kad pakuotė yra iki galo įtaisyta kroviklyje. Be perstojo žybciojanti raudona (krovimo) lemputė rodo, kad krovimas pradėtas.
3. Krovimas bus baigtas, kai ši raudona lemputė ŠVIES nuolat. Blokas visiškai įkrautas, jį galima tuoj pat naudoti arba palikti jį kroviklyje.

**PASTABA.** Norėdami užtikrinti maksimalų ličio jonų akumulatoriaus veikimą ir tarnavimo laiką, prieš naudodami akumuliatorių pirmą kartą, visiškai jį įkraukite.

## Krovimas

Žr. į toliau pateiktą lentelę, kurioje nurodytos akumulatoriaus krovimo būsenos.

Krovimo būseną	
	kraunamas — — — —
	visiškai įkrautas —————
	karšto/šalto bloko
	įjungimo uždelsimas — • — • — • — •
	akumulatoriaus arba kroviklio gedimas ••••••••••
	elektros tiekimo
	linijos gedimas •• •• •• ••

Šis kroviklis sugedusios akumulatoriaus nekraus. Kroviklis parodys, kad akumulatorius yra sugedęs: arba neužsidegs jo kontrolinė lemputė, arba lemputė žybciojanti pagal akumulatoriaus ar kroviklio gedimo indikacijos modelį.

**PASTABA.** Tai gali reikšti ir kroviklio gedimą.

Jeigu kroviklis rodo gedimą, atiduokite kroviklį ir akumuliatorių į įgaliojantį techninės priežiūros centrą, kad jie būtų patikrinti.

## Karšto/šalto bloko įjungimo uždelsimas

Jei kroviklis nustato, kad akumulatoriaus temperatūra yra per aukšta arba per žema, automatiškai įsijungia atidėjimo režimas, t. y. krovimas atidedamas tol, kol akumulatoriaus temperatūra nebus tinkama. Po to kroviklis automatiškai įjungs krovimo režimą. Ši prietaiso savybė užtikrina maksimalų akumulatoriaus tarnavimo laiką.

XR ličio jonų įrankiai yra sukurti panaudojant elektroninės apsaugos sistemą, kuri apsaugos akumuliatorių nuo perkrovų, perkaitimo arba visiško išsekimo.

Įsijungus elektroninės apsaugos sistemai, įrankis automatiškai išsijungs. Jeigu taip nutiktų, įdėkite ličio jonų akumuliatorių į kroviklį ir kraukite jį, kol jis bus visiškai įkrautas.

Šaltas akumuliatorius bus kraunamas dvigubai lėčiau nei šiltas. Akumuliatorius bus lėčiau kraunamas per visą krovimo ciklą ir nepasieks maksimalaus krovimo greičio net ir tada, jei akumuliatorius sušils.

## Svarbios saugos taisyklės naudojant visų rūšių akumulatorius

Užsakydami akumulatorius keitimui, būtinai įrašykite katalogo numerį ir įtampos dydį.

Išėmus akumuliatorių iš dėžutės, jis nėra visiškai įkrautas. Prieš naudodami akumuliatorių ir kroviklį, perskaitykite toliau pateiktas saugos taisykles, o tada vadovaukitės išdėstyta krovimo procedūra.

### PERSKAITYKITE VISUS NURODYMUS.

- *Akumuliatorių nekraukite ir nenaudokite sprogoje aplinkoje, pavyzdžiui ten, kur yra degių skysčių, dujų arba dulkių. Įdedant arba ištraukiant akumuliatorių iš kroviklio, dulkės ar garai gali užsidegti.*
- *Niekada neikiškite akumulatoriaus į kroviklį jėga. Jokiu būdu nmodifikuokite*

akumulatoriaus, norėdami, kad jis tilptų į nesuderinamą kroviklį, nes akumulatorius gali trūkti ir sunkiai sužeisti.

- Akumuliatorių blokus kraukite tik specialiais „DEWALT“ krovikliais.
- NEAPTĄŠKYKITE ar nepanardinkite į vandenį ar kokią nors kitą skystį.
- Akumulatoriaus negalima laikyti ar krauti ten, kur aplinkos temperatūra gali pasiekti ar viršyti 40 °C (105 °F) (pavyzdžiui, vasarą lauko pašūrėse ar metaliniuose pastatuose).
- Norėdami pasiekti geriausių rezultatų, būtinai visiškai įkraukite akumuliatorių prieš naudodami jį pirmą kartą.



**ĮSPĖJIMAS!** Niekuomet jokiais būdais nebandykite atidaryti akumulatoriaus. Nedėkite akumulatoriaus į kroviklį, jei jo korpusas įskilęs ar pažeistas. Neskaldykite, nemėtykite ir negadinkite akumulatoriaus. Nenaudokite akumulatoriaus ar kroviklio, kurie buvo stipriai sutrenkti, numesti, pervaziuoti ar pažeisti koku nors kitu būdu (t. y. perverti vinimi, sutrenkti plaktuku, ant jų buvo atsistota ir pan.). Gali įvykti elektros smūgis arba kyla pavojus žūti nuo elektros srovės. Sugadintus akumulatorius reikia atiduoti į techninės priežiūros centrus, kur jie bus perdirbti ir pakartotinai panaudoti.



**DĖMESIO!** Nenaudojamą įrankį paguldykite ant šono ant lygaus paviršiaus, kur už jo niekas neužklius ir kur jis ant nieko nenukris. Kai kuriuos įrankius su dideliais akumuliatorių blokais galima ant jų pastatyti, tačiau juos galima netyčia nugriauti.

## SAUGOS INSTRUKCIJA, TAIKYTINA NAUDOJANT LIČIO JONŲ AKUMULIATORIUS (Li-Ion)

- Nedeginkite akumulatoriaus net tada, kai jis yra stipriai sugadintas ar visiškai nusidėvėjęs. Lauže akumulatorius gali sprogti. Deginant ličio jonų akumulatorius, susidaro nuodingų garų ir medžiagų.
- Jeigu akumulatoriaus skysčio patektų ant odos, nedelsdami nuplaukite tą vietą vandeniu ir švelniu muilu. Jeigu akumulatoriaus skysčio patektų į akis, skalaukite atmerktas akis bent 15 minučių arba tol, kol nebejausite dirginimo. Jeigu

prireiktų kreiptis pagalbos į medikus, žinokite, kad akumulatoriaus elektrolito tirpalas yra sudarytas iš skystų organinių karbonatų ir ličio druskų mišinio.

- Atidarius akumulatoriaus elementus, juose esanti medžiaga gali sudirginti kvėpavimo organus. Įkvėpkite gaivaus oro. Jeigu simptomai neišnyktų, kreipkitės pagalbos į medikus.



**ĮSPĖJIMAS!** Pavojus apsideginti. Pakliuvus kibirkščiai ar liepsnai, akumulatoriaus skystis gali užsiliepsnoti.

## Akumulatoriaus blokas

### AKUMULIATORIAUS TIPAS

Modelis DCS387 veikia su 18 voltų akumuliatorių blokais.

Galima naudoti akumulatorius DCB180, DCB181, DCB182, DCB183, DCB184 ir DCB185. Daugiau informacijos rasite skyriuje **Techniniai duomenys**.

## Patarimai, kaip sandėliuoti

1. Geriausia saugojimui vieta turi būti vėsi ir sausa, esanti atokiai nuo tiesioginių saulės spindulių, permelyg didelės šilumos arba šalčio. Norėdami užtikrinti optimalų veikimą ir naudojimo laiką, nenaudojamus akumulatorius laikykite kambario temperatūroje.
2. Norint, kad akumulatorius tarnautų kuo ilgiau, jį laikykite vėsioje, sausoje vietoje visiškai įkrautą, išimtą iš kroviklio.

**PASTABA.** Akumuliatorių negalima laikyti visiškai iškrautų. Prieš naudojimą akumuliatorių privaloma dar kartą įkrauti.

## Kroviklių ir akumuliatorių kasečių etiketės

Kartu su šia vadove naudojamais simboliais naudojamos ir šios kroviklių ir akumuliatorių etiketėse esančios piktogramos:



Prieš naudojimą perskaitykite naudojimo instrukciją.



Įkrovimo laikas nurodytas skyriuje „Techniniai duomenys“.



Akumulatorius kraunamas.



Akumulatorius įkrautas.



Akumulatorius sugedęs.



Karšto/šalto bloko įjungimo uždelimas.



Patikrinimui nenaudokite el. srovei laidžių daiktų.



Nekraukite sugadintų akumuliatorių.



Saugokite nuo vandens.



Pažeistus laidus nedelsiant pakeiskite naujais.



Kraukite esant 4 °C– 40 °C aplinkos temperatūrai.



Skirta naudoti tik patalpoje.



Išmeskite akumuliatorių tinkamai rūpinamiesi aplinka.



Kraukite „DEWALT“ akumuliatorius tik specialiais „DEWALT“ krovikliais. „DEWALT“ krovikliais kraunant „DEWALT“ firmos akumuliatorius, akumuliatoriai gali sprogti arba sukelti pavojingų situacijų.



Nedeginkite akumuliatorių.

## Pakuotės turinys

Pakuotėje yra:

- 1 tiesinis siaurapjūklis
- 2 ličio jonų akumuliatoriai
- 1 įrankių dėžė
- 1 kroviklis
- 1 naudojimo instrukcija
- 1 brėžinio išklotinė

**PASTABA.** Modeliai N pateikiami be akumuliatorių, kroviklių ir įrankių dėžių.

- Patikrinkite, ar gabenimo metu įrankis, jo dalys arba priedai nebuvo sugadinti.

- Prieš pradėdami darbą, skirkite laiko atidžiai perskaityti ir suprasti šią naudojimo instrukciją.

## Aprašymas (1 pav.)



**ĮSPĖJIMAS!** Niekuomet nekeiskite elektrinio įrankio arba kokios nors jo dalies. Galite padaryti žalos turtui arba susižeisti.

- a. gaidukas
- b. atlaisvinimo mygtukas
- c. pjūklelio suspaudimo atlaisvinimo svirtis
- d. pagrindas
- e. rankena
- f. akumulatorius
- g. akumulatoriaus atlaisvinimo mygtukas
- h. pagrindinė rankena

## NUMATYTOJI PASKIRTIS

Šis akumuliatorinis siaurapjūklis DC387 skirtas profesionaliems medienos, metalo ir vamzdžių pjovimo darbams. Kompaktiškas dizainas įgalina pjauti itin arti sunkiai prieinamų vietų kraštų.

**NENAUDOKITE** esant drėgnoms oro sąlygoms arba šalia degių skysčių ar dujų.

Šie tiesiniai siaurapjūkliai yra profesionalūs elektriniai įrankiai.

**NELEISKITE** vaikams liesti šį įrankį. Jei šį įrankį naudoja nepatyrę operatoriai, juos reikia prižiūrėti.

- **Maži vaikai ir silpni žmonės.** Šiuos prietaisus be priežiūros negalima naudotis mažiems vaikams arba asmenims su protine negalia.
- Šis įrankis neskirtas naudoti menkesnių fizinių, sensorinių ar protinių gebėjimų asmenims (įskaitant vaikus) arba asmenims, kuriems trūksta patirties ir žinių, nebent juos prižiūrėtų už jų saugumą atsakingas asmuo. Vaikai niekada neturi būti palikti vieni su šiuo įrankiu.

## Elektros sauga

Šis elektrinis variklis skirtas tik vieno dydžio įtampai. Visuomet patikrinkite, ar akumuliatoriaus įtampa atitinka duomenų lentelėje nurodytą įtampą. Visuomet patikrinkite, ar jūsų kroviklio įtampa atitinka jūsų maitinimo tinklo įtampą.



Remiantis EN 60335 standartu, šis „DEWALT“ įrankis turi dvigubą izoliaciją; todėl įžeminimo laido nereikia.



Jeigu būtų pažeistas maitinimo laidas, jį reikia pakeisti specialiai paruoštu laidu, kurį galima įsigyti „DEWALT“ techninės priežiūros centre.

## Elektros kištuko keitimas (tik Jungtinės Karalystės ir Airijos vartotojams)

Jeigu reikia sumontuoti naują elektros kištuką:

- Saugiai išmeskite seną elektros kištuką.
- Rudą laidą junkite prie gyvo elektros kištuko įvado.
- Mėlyną laidą junkite prie neutralaus elektros kištuko įvado.



**ĮSPĖJIMAS!** Prie įžeminimo įvado nieko jungti nereikia.

Vadovaukitės montavimo instrukcija, pateikiama su aukštos kokybės kištukais. Rekomenduojamas saugiklis: 3 A.

## Ilginimo laido naudojimas

Ilgintuvą reikėtų naudoti tik tada, kai tai būtina. Naudokite tik sertifikuotą ilginimo laidą, kurio galia atitiktų jūsų kroviklio galią (žr. skyrių **Techniniai duomenys**). Minimalus laido skersmuo – 1 mm<sup>2</sup>; maksimalus ilgis – 30 m.

Jeigu naudojate kabelio ritę, visuomet iki galo išvyniokite kabelį.

## SURINKIMAS IR REGULIAVIMO DARBAI



**ĮSPĖJIMAS!** Prieš surinkdami ir reguliuodami įrankį, visuomet ištraukite iš jo akumuliatorių. Prieš įdėdami arba ištraukdami akumuliatorių, visada išjunkite įrankį.



**ĮSPĖJIMAS!** Naudokite tik „DEWALT“ akumuliatorius ir kroviklius.

## Akumulatoriaus bloko įdėjimas ir išėmimas iš įrankio (3 pav.)



**ĮSPĖJIMAS!** Norėdami sumažinti pavojų susižeisti, niekada nenuspauskite akumulatoriaus atlaisvinimo mygtuko, kai neišimate akumulatoriaus. Nuspaudus akumulatoriaus atlaisvinimo mygtuką neišimant akumulatoriaus, akumulatoriaus gali netikėtai iškristi.

**PASTABA.** Norėdami pasiekti geriausių rezultatų, įsitikinkite, ar akumuliatorius yra visiškai įkrautas.

## KAIP ĮDĖTI AKUMULIATORIAUS BLOKĄ Į ĮRANKIO RANKENĄ

1. Norėdami įtaisyti akumuliatorių (f), laikykite jį ties įrankio rankenoje esančiais grioveliais (3 pav.).
2. Kiškite akumuliatorių į rankeną, kol jis bus tvirtai įtaisytas įrankyje, ir patikrinkite, ar jis neatsijungs.

## KAIP IŠTRAUKTI AKUMULIATORIAUS BLOKĄ IŠ ĮRANKIO

1. Paspauskite akumulatoriaus atlaisvinimo mygtuką (g) ir tvirtai ištraukite akumuliatorių pakuotę iš įrankio rankenos.
2. Įdėkite akumuliatorių į kroviklį, kaip aprašyta šio vadovo skyriuje apie kroviklį.

## AKUMULIATORIAUS ĮKROVIMO LYGIO MATUOKLIS (2 PAV.)

Kai kuriuose „DEWALT“ akumuliatoriuose įrengtas įkrovimo lygio matuoklis, kurį sudaro trys žalios diodinės lempučių, rodančios akumuliatoriaus įkrovimo lygį.

Norėdami įjungti įkrovimo lygio matuoklį, paspauskite ir palaikykite nuspaudę įkrovimo lygio matuoklio mygtuką (i). Užsidedusių trijų žalių diodinių lempučių kombinacija parodys, kiek akumuliatoriuje liko energijos. Kai akumulatoriaus įkrovimo lygis nesieks minimalios leistinos naudojimo ribos, įkrovimo lygio matuoklis nešvies ir akumuliatorių reikės įkrauti.

**PASTABA.** Įkrovimo lygio matuoklis tik parodo, kiek akumuliatoriuje liko energijos. Jis neparodo įrankio funkcinių galimybių ir jo rodmenys priklauso nuo gaminio sudedamųjų dalių, temperatūros bei kokiam darbui įrankį naudoja galutinis vartotojas.

## Greičio reguliavimo gaidukas (4 pav.)

### ATLAISVINIMO MYGTUKAS IR GAIDUKAS

Šiame siaurapjūkyje įrengtas atlaisvinimo mygtukas (b).

**Norėdami užfiksuoti gaiduką**, paspauskite atlaisvinimo mygtuką kaip parodyta 4 pav. Nešdami įrankį arba palikdami jį saugojimui, visuomet užfiksuokite gaiduką (a), kad netyčia neįjungtumėte įrankio. Atlaisvinimo mygtukas yra **raudonas**, kai jis yra atlaisvinimo padėtyje.

**Norėdami atlaisvinti gaiduką**, paspauskite atlaisvinimo mygtuką kaip parodyta 4 pav. Norėdami ĮJUNGTI variklį, patraukite gaiduką. Atleidus gaiduką, įrankis IŠSIJUNGIA.



**ISPĖJIMAS!** Šiame įrankyje nėra jungiklio užfiksavimo ĮJUNGIMO padėtyje funkcijos, ir jo niekada jokiais būdais negalima užfiksuoti ĮJUNGIMO padėtyje.

Greičio reguliavimo gaidukas suteikia daugiau pasirinkimo galimybių. Kuo labiau spaudžiamas šis jungiklis, tuo didesnis siaurapjūklio sukimosi greitis.



**DĖMESIO!** Labai mažą greitį rekomenduojama naudoti tik pradėdant pjauti. Ilgai naudojant įrankį, veikiantį mažu greičiu, siaurapjūklis gali būti sugadintas.

## NAUDOJIMAS



**ISPĖJIMAS!** Norėdami sumažinti sunkių susižeidimų pavojų, prieš atlikdami bet kokius įtaisų ar priedų reguliavimo ar išmontavimo/sumontavimo darbus, išjunkite įrankį ir ištraukite kištuką iš maitinimo šaltinio.

## Pjūklelio įdėjimas ir išėmimas (1, 5–7, 10 pav.)

Galima naudoti įvairaus ilgio pjūklelius. Pasirinkite darbui tinkamą pjūklelį. Pjūklelis turėtų būti ilgesnis nei 90 mm (3–1/2 col.) ir turėtų išsikišti iš pagrindo bei pjaunamo ruošinio per visą jo storį. Su šiuo įrankiu nenaudokite siaurapjūklių pjūklelių.



**ISPĖJIMAS!** pavojus įsipjauti. Jeigu pjūklelis neišsikiš pro pagrindą ir pjaunamą ruošinį, jis gali sulūžti (5 pav.). Tuomet gali padidėti pavojus susižeisti, o taip pat sugadinti pagrindą bei ruošinį.

## PJŪKLELIO MONTAVIMAS TIESINIAME SIAURAPJŪKLYJE

1. Pakelkite pjūklelio suspaudimo atlaisvinimo svirtį (c) (1 pav.).
2. Iš priekio įkiškite pjūklelio jungiamąją dalį.
3. Nuleiskite pjūklelio suspaudimo atlaisvinimo svirtį.

**PASTABA.** Pjūklelis galima būti montuojamas keturiose padėtyje kaip parodyta 6 pav. Pjūklelis galima būti montuojamas apverstai, norint pjauti tiesiai. Žr. 10 pav.

## PJŪKLELIO IŠĖMIMAS IŠ TIESINIO SIAURAPJŪKLIO



**DĖMESIO!** Pavojus apsideginti. Nelieskite pjūklelio tuoj pat po naudojimo. Prilietus prie pjūklelio, galima susižeisti.

1. Atidarykite pjūklelio suspaudimo atlaisvinimo svirtį.
2. Išimkite pjūklelį.

## Tinkama rankų padėtis (8 pav.)



**ISPĖJIMAS!** Norėdami sumažinti sunkaus susižeidimo pavojų, VISUOMET laikykite rankas tinkamoje padėtyje.



**ISPĖJIMAS!** Norėdami sumažinti sunkaus susižeidimo pavojų, VISUOMET tvirtai laikykite įrankį, kad atlaikytumėte staigią reakciją.

Tinkama rankų padėtis: viena ranka turi būti ant rankenos (e), o kita ranka – ant pagrindinės rankenos (h).

## Pjovimas pjūkleliui esant horizontalioje padėtyje (7 pav.)

Šiame tiesiniame siaurapjūklyje įrengtas horizontalus pjūklelio spaustuvas. Montuojant pjūklelį horizontalia kryptimi, galima atlikti pjūvius prie pat grindų, sienų arba lubų, kur atstumai būna riboti. Patikrinkite, ar pagrindas yra atremtas į ruošinį, kad neįvyktų atitrūkimas.

## Pjovimas (9-11 pav.)



**ISPĖJIMAS!** Visada naudokite akių apsaugos priemones. Visi naudotojai ir šalia esantieji privalo dėvėti akių apsaugas.



**Įspėjimas!** Būkite itin atsargūs, atlikdami pjūvius savęs link. Pjaudami, visada tvirtai laikykite įrankį abejomis rankomis.

Prieš pjaudami bet kokios rūšies medžiagą, būtinai tvirtai ją įtvirtinkite arba suspauskite spaustuvais, kad ji nenuslystų. Šiek tiek atremkite pjūklelį į ruošinį, kurį pjausite, įjunkite tiesio siaurapjūklio variklį ir, prieš pradėdami naudoti spaudimą, palaukite, kol jis ims veikti visu greičiu. Jei tik įmanoma, tiesinio siaurapjūklio pagrindas privalo būti tvirtai atremtas į pjaunamą medžiagą (9 pav.). Tuomet pjūklelis nešokinės, mažiau vibruos ir maksimaliai sumažės pjūklelio trūkimo galimybė. Bet kokie pjūviai, kurių metu pjūklelis yra spaudžiamas, pavyzdžiui, atliekant kampinius

arba sukamuosius pjūvius, didina vibracijos, atatrunkos ir pjūklelio lūžimo galimybę.



**Įspėjimas!** Būkite dar atsargesni, pjudami virš galvos esančius ruošinius, ir ypač atkreipkite dėmesį į virš galvos esančius elektros laidus, kurių gali ir nesimatyti. Iš anksto numatykite, kur kris nupjautos šakos ir nuolaužos.



**Įspėjimas!** Prieš atlikdami aklinius arba įleidžiamuosius pjūvius, patikrinkite darbo vietą, ar joje nėra paslėptų dujotiekio vamzdžių, vandentiekio vamzdžių arba elektros laidų. Antraip gali kilti sprogimas, gali būti padaryta žalos turtui, galite būti nutrenkti elektra ir (arba) sunkiai susižaloti.

### TIESUSIS PJOVIMAS (9 PAV.)

Nepaprastai kompaktiška šio tiesinio siaurapjūklio variklio ir veleno korpusų konstrukcija leidžia pjauti nepaprastai arti grindų, kampų ir kitų sunkiai pasiekiamų vietų.

### ĮLEIDŽIAMASIS/AKLINASIS PJOVIMAS – TIK MEDIENAI (10 PAV.)

Atliekant įleidžiamuosius pjūvius, pirmiausiai reikia išmatuoti paviršiaus plotą, kuris bus pjaunamas, ir aiškiai pažymėti pieštuku, kreida arba brėžikliu. Pasirinkite darbiui tinkamą pjūklelį. Pjūklelis turėtų būti ilgesnis nei 90 mm (3–1/2 col.) ir turėtų išsikišti iš pagrindo bei pjaunamo ruošinio per visą jo storį. Įtaisykite pjūklelį į pjūklelio spaustuvą.

Tuomet kreipkite siaurapjūklį atgal, kol galinis pagrindo kraštas atsirems į ruošinį ir pjūklelis pakils virš ruošinio (1 padėtis, 10 pav.). Dabar įjunkite variklį ir palaukite, kol jis pasiekės maksimalų greitį. Tvirtai abejomis rankomis suimkite siaurapjūklį ir pradėkite lėtai aukštyn kreipti siaurapjūklį rankeną, pagrindo apačią tvirtai įrėmę į ruošinį (2 padėtis, 10 pav.). Pjūklelis pradės pjauti medžiagą. Visada įsitinkinkite, ar pjūklelis kiaurai prapjauna medžiagą, prieš tęsdami įleidžiamąjį pjovimą.

**PASTABA.** Tose vietose, kur pjūklelio matomumas yra ribotas, orientuokitės pagal siaurapjūklį pagrindo kraštą. Bet kokio pažymėtos pjūvio linijos turi būti ilgesnės ir tęstis už pjūvio, kurį reikia atlikti, krašto.

### METALO PJOVIMAS (11 PAV.)

Šis siaurapjūklis gali pjauti įvairius metalus, priklausomai nuo to, koks pjūklelis bus naudojamas metalui pjauti. Naudokite smulkiadantį pjūklelį juodiesiems metalams,

o stambiadantį – spalvotiesiems metalams pjauti. Pjaunant plonus metalų lakštus, iš abejų lakšto pusių geriausia pritvirtinti medienos atraižas. Tuomet pjūviai bus tikslesni, metalo lakštas nevirbus ir nebus plėšiamas. Visada atminti, kas pjojimo pjūklelio negalia spausti jėga, nes pjūklelis tarnaus trumpiau ir sulūš, todėl patirsite finansinių nuostolių.

**PASTABA.** Pjaunant metalus, išilgai pjūklo pjojimo linijos ruošinį paprastai rekomenduojama patepti plonu alyvos arba kitos tepimo priemonės sluoksniu, kad pjūklas lengviau pjautų ir pjūklelis ilgiau tarnautų.

## TECHNINĖ PRIEŽIŪRA

Šis „DEWALT“ elektrinis įrankis skirtas ilgalaikiam darbiui, prireikiant minimalios techninės priežiūros. Įrankis tarnaus kokybiškai ir ilgai, jei jį tinkamai prižiūrėsite ir reguliariai valysite.



**ĮSPĖJIMAS!** Norėdami sumažinti sunkių susižeidimų pavojų, prieš atlikdami bet kokius įtaisų ar priedų reguliavimo ar išmontavimo/sumontavimo darbus, išjunkite įrankį ir ištraukite akumulatoriaus bloką. Bet koks netyčinis įrankio paleidimas gali sužeisti.

Krovikliui ir akumulatoriui jokios techninės priežiūros nereikia. Viduje nėra dalių, kurių techninę priežiūrą galėtų atlikti pats vartotojas.



### Tepimas

Jūsų elektros įrankio papildomai sutepti nebūtina.



### Valymas



**ĮSPĖJIMAS!** Kai tik pastebėsite, kad pagrindiniame korpuse arba aplink ventilacijos angas susikaupę purvo ir dulkių, išpūskite juos sausu oru. Atlikdami šį darbą dėvėkite aprobuotas akių apsaugas ir respiratorius.



**ĮSPĖJIMAS!** Nemetalinių įrankio dalių niekada nevalykite tirpikliais arba kitomis stipriomis cheminėmis medžiagomis. Šie chemikalai gali susilpninti šioms dalims panaudotas plastmasines medžiagas. Naudokite tik muiluotame vandenyje sudrėkintą skudurėlį. Visuomet saugokite įrankį

nuo bet kokių skysčių; niekada neparandinkite jokios šio įrankio dalies į skystį.

## KROVIKLIO VALYMO INSTRUKCIJA



**ĮSPĖJIMAS!** Elektros smūgio pavojus. Prieš pradėdami valyti kroviklį, išjunkite jį iš elektros lizdo. Purvą ir tepalą nuo kroviklio paviršiaus galima nuvalyti skudurėliu arba minkštu, nemetaliniu šepetėliu. Nenaudokite vandens arba kokių nors kitokių valymo priemonių tirpalų.

## Pasirenkami priedai



**ĮSPĖJIMAS!** Kadangi kiti nei „DEWALT“, priedai nebuvo išbandyti su šiuo gaminiu, juos naudoti su šiuo gaminiu gali būti pavojinga. Kad būtų sumažintas sužeidimo pavojus, su šiuo gaminiu rekomenduojama naudoti tik „DEWALT“ priedus.

Dėl papildomos informacijos apie tinkamus priedus susisiekite su savo tiekėju.

## Aplinkos apsauga



Atskiras atliekų surinkimas. Šio gaminio negalima išmesti kartu su kitomis namų ūkio atliekomis.

Jeigu vieną dieną nutartumėte, kad norite pakeisti šį „DEWALT“ gaminį nauju arba jeigu jis jums daugiau nereikalingas, neišmeskite jo su kitomis namų ūkio atliekomis. Atiduokite šį gaminį į atskirą surinkimo punktą.



Rūšiuojant panaudotus produktus ir pakuotę, sudaroma galimybė juos perdirbti ir panaudoti iš naujo. Tokiu būdu padėsite sumažinti aplinkos taršą ir naujų žaliavų poreikį.

Vietiniuose reglamentuose gali būti numatytas atskiras elektrinių gaminių surinkimas iš namų ūkių, iš savivaldybių atliekų surinkimo vietų, arba juos, perkant naują gaminį, gali paimti prekybos agentai.

„DEWALT“ surenka senus naudotus „DEWALT“ prietaisus ir pasirūpina ekologišku jų utilizavimu. Norėdami pasinaudoti šia paslauga, grąžinkite savo gaminį bet kuriam įgaliotajam remonto atstovui, kuris paims įrankį mūsų vardu.

Artimiausios remonto dirbtuvės adresą sužinosite susisiekę su vietine „DEWALT“ atstovybe, šioje instrukcijoje nurodytu adresu. Be to, interneto tinklapyje pateiktas sąrašas įgaliotų „DEWALT“ įrangos remonto dirbtuvių bei tiksli informacija apie mūsų gaminių techninės priežiūros centrus, jų kontaktinė informacija: [www.2helpU.com](http://www.2helpU.com).



## Daugkartinio naudojimo akumulatorius

Šis ilgalaikiam tarnavimui skirtas akumulatorius yra įkraunamas tuomet, kai nebeturi pakankamai krūvio ir nebegali maitinti įrankio pakankama galia. Fiziškai susidėvėjusį produktą reikia pašalinti taip, kad jis neužterštų aplinkos:

- Visiškai iškrovę akumulatorių, nuimkite jį nuo įrankio.
- Ličio jonų akumulatoriai yra perdirbami. Grąžinkite juos įgaliotam atstovui arba pridukite į surinkimo punktą. Taip surinkti akumulatoriai bus perdirbti arba tinkamai pašalinti.

# BEZVADU ZOBENZĀĢI

## DCS387

### Apsveicam!

Jūs izvēlējāties DEWALT instrumentu. DEWALT ir viens no uzticamākajiem profesionālu elektroinstrumentu lietotāju partneriem, jo tam ir ilggadīga pieredze instrumentu izveidē un novatorismā.

### Tehniskie dati

		DCS387
Spriegums	$V_{DC}$	18
Veids		1
Akumulatora veids		Litija jonu
Maks. izejas jauda	W	610
Ātrums bez noslodzes	$\text{min}^{-1}$	0-2900
Gājiena garums	mm	28,6
Svars (bez akumulatora)	kg	2,27

$L_{PA}$ (skaņas spiediens)	dB(A)	87
$K_{PA}$ (skaņas spiediena neprecizitāte)	dB(A)	3
$L_{WA}$ (skaņas jauda)	dB(A)	98
$K_{WA}$ (skaņas jaudas neprecizitāte)	dB(A)	3

Vibrāciju kopējās vērtības (trīs asu vektoru summa) ir noteiktas atbilstoši EN 60745:

Vibrāciju emisijas vērtība $a_h$		
Zāģējot dēli		
$a_{h,B} =$	$\text{m/s}^2$	23,0
Neprecizitāte K =	$\text{m/s}^2$	3,6

Vibrāciju emisijas vērtība $a_h$		
Zāģējot koka balķi		
$a_{h,WB} =$	$\text{m/s}^2$	21,0
Neprecizitāte K =	$\text{m/s}^2$	3,1

Šajā informācijas lapā norādītā vibrāciju emisijas vērtība ir izmērīta saskaņā ar standarta pārbaudes metodi, kas norādīta EN 60745, un to var izmantot viena instrumenta salīdzināšanai ar citu. Šo vērtību var izmantot, lai iepriekš novērtētu iedarbību.



**BRĪDINĀJUMS!** Deklarētā vibrāciju emisijas vērtība attiecas uz instrumenta galveno paredzēto lietošanu. Tomēr vibrāciju emisija var atšķirties atkarībā no tā, kādiem

darbiem instrumentu lieto, kādus piederumus tam uzstāda vai cik labi veic tā apkopi. Šādos gadījumos var ievērojami palielināties iedarbības līmenis visā darba laikposmā.

Novērtējot vibrāciju iedarbības līmeni, līdztiskus darba režīmam ir jāņem vērā arī tas laiks, kad instruments ir izslēgts vai darbojas tukšgaitā. Šādos gadījumos var ievērojami samazināties iedarbības līmenis visā darba laikposmā.

Nosakiet arī citus drošības pasākumus, lai aizsargātu operatoru no vibrācijas iedarbības, piemēram, jāveic instrumentu un piederumu apkope, jā rūpējas, lai rokas būtu siltas, jāorganizē darba gaita.

Akumulators	DCB180	DCB181	DCB182
Akumulatora veids	Litija jonu	Litija jonu	Litija jonu
Spriegums	$V_{DC}$	18	18
Jauda	$A_h$	3,0	1,5
Svars	kg	0,64	0,35

Akumulators	DCB183	DCB184	DCB185
Akumulatora veids	Litija jonu	Litija jonu	Litija jonu
Spriegums	$V_{DC}$	18	18
Jauda	$A_h$	2,0	5,0
Svars	kg	0,40	0,62

Lādētājs	DCB105		
Elektrotīkla spriegums	$V_{AC}$	230 V	
Akumulatora veids	Litija jonu		
Akumulatoru min	25	30	40
aptuvenais uzlādes laiks	(1,3 Ah)	(1,5 Ah)	(2,0 Ah)
	55	70	90
	(3,0 Ah)	(4,0 Ah)	(5,0 Ah)
Svars	kg	0,49	

## Drošinātāji

Eiropa 230 V instrumenti  
10 ampēri, barošanas avotā

Apvienotā Karaliste  
un Īrija 230 V instrumenti  
3 ampēri, kontaktdakšās

## Definīcijas. Ieteikumi par drošību

Turpmāk redzamajās definīcijās izskaidrota signālvārdu nopietnības pakāpe. Lūdzu, izlasiet šo rokasgrāmatu un pievērsiet uzmanību šiem apzīmējumiem.



**BĪSTAMI!** Norāda draudošu bīstamu situāciju, kuras rezultātā, ja to nenovērš, iestājas nāve vai tiek gūti smagi ievainojumi.



**BRĪDINĀJUMS!** Norāda iespējami bīstamu situāciju, kuras rezultātā, ja to nenovērš, var iestāties nāve vai gūt smagus ievainojumus.



**UZMANĪBU!** Norāda iespējami bīstamu situāciju, kuras rezultātā, ja to nenovērš, var gūt nelielus vai vidēji smagus ievainojumus.

**IEVĒRĪBAI!** Norāda situāciju, kuras rezultātā negūst ievainojumus, bet, ja to nenovērš, var sabojāt īpašumu.



Apzīmē elektriskās strāvas trieciena risku.



Apzīmē ugunsgrēka risku.

## EK atbilstības deklarācija

### MAŠĪNU DIREKTĪVA



### ZOBENZĀĢIS DCS387

DEWALT apliecina, ka izstrādājumi, kas aprakstīti **tehniskajos datos**, atbilst šādiem dokumentiem: 2006/42/EK, EN 60745-1, EN 60745-2-11

Šie izstrādājumi atbilst arī Direktīvām 2014/30/ES un 2011/65/ES. Lai iegūtu sīkāku informāciju, lūdzu, sazinieties ar DEWALT turpmāk minētajā adresē vai skatiet rokasgrāmatas pēdējo vāku.

Persona, kas šeit parakstījusies, atbild par tehnisko datu sagatavošanu un DEWALT vārdā izstrādā šo apliecinājumu.

Horst Grossmann  
Inženiertehniskās nodaļas priekšsēdētāja  
vietnieks  
DEWALT, Richard-Klinger-Straße 11,  
D-65510, Idstein, Germany  
01.08.2014.



**BRĪDINĀJUMS!** Lai ievainojuma risks būtu mazāks, izlasiet lietošanas rokasgrāmatu.

## Vispārīgi elektroinstrumenta drošības brīdinājumi



**BRĪDINĀJUMS!** Izlasiet visus drošības brīdinājumus un norādījumus. Ja netiek ievēroti brīdinājumi un norādījumi, var gūt elektriskās strāvas triecienu, izraisīt ugunsgrēku un/vai gūt smagus ievainojumus.

## SAGLABĀJIET VISUS BRĪDINĀJUMUS UN NORĀDĪJUMUS TURPMĀKĀM UZZIŅĀM.

Termins „elektroinstrumenti”, kas redzams brīdinājumos, attiecas uz šo elektroinstrumentu (ar vadu), ko darbinā ar elektrības palīdzību, vai ar akumulatoru darbināmu elektroinstrumentu (bez vada).

### 1) DROŠĪBA DARBA ZONĀ

- Rūpējieties, lai darba zona būtu tīra un labi apgaismota. Nesakārtotā un vāji apgaismotā darba zonā var rasties negadījumi.
- Elektroinstrumentus nedrīkst darbināt sprādzienbīstamā vidē, piemēram, viegli uzliesmojošu šķidrums, gāzu vai putekļu tuvumā. Elektroinstrumenti rada dzirksteles, kas var aizdedzināt putekļus vai izgarojumu tvaikus.
- Strādājot ar elektroinstrumentu, neļaujiet tuvumā atrasties bērniem un nepiederošām personām. Novēršot uzmanību, jūs varat zaudēt kontroli pār instrumentu.

### 2) ELEKTRODROŠĪBA

- Elektroinstrumenta kontaktdakšai jāatbilst kontaktligzdai. Kontaktdakšu nekādā gadījumā nedrīkst pārveidot. Iezemētiem elektroinstrumentiem nedrīkst izmantot

- pārejas kontaktdakšas. Nepārveidotas kontaktdakšas un piemērotas kontaktlīgšanas rada mazāku elektriskās strāvas triecienu risku.
- b) Nepieskarieties iezemētām virsmām, piemēram, caurulēm, radiatoriem, plītim un ledusskapjiem. Ja jūsu ķermenis ir iezemēts, pastāv lielāks elektriskās strāvas triecienu risks.
  - c) Elektroinstrumentus nedrīkst pakļaut lietus vai mitru laika apstākļu iedarbībai. Ja elektroinstrumentā iekļūst ūdens, palielinās elektriskās strāvas triecienu risks.
  - d) Lietojiet vadu pareizi. Nekad nepārnēsājiet, nevelciet vai neatvienojiet elektroinstrumentu no kontaktlīgšanas, turot to aiz vada. Netuviniet vadu karstuma avotiem, eļļai, asām šķautnēm vai kustīgām detaļām. Ja vads ir bojāts vai sapinies, pastāv lielāks elektriskās strāvas triecienu risks.
  - e) Strādājot ar elektroinstrumentu ārpus telpām, izmantojiet tādu pagarinājuma vadu, kas paredzēts lietošanai ārpus telpām, pastāv mazāks elektriskās strāvas triecienu risks.
  - f) Ja elektroinstrumentu nākas ekspluatēt mitrā vidē, ierīkojiet elektrobarošanu ar noplūdstrāvas aizsargierīci. Lietojot noplūdstrāvas aizsargierīci, mazinās elektriskās strāvas triecienu risks.

### 3) PERSONĪGĀ DROŠĪBA

- a) Elektroinstrumenta lietošanas laikā esat uzmanīgs, skatieties, ko jūs darāt, rīkojieties saprātīgi Nelietojiet elektroinstrumentu, ja esat noguris vai atrodaties narkotiku, alkohola vai medikamentu ietekmē. Pat viens mirklis neuzmanības elektroinstrumentu ekspluatācijas laikā var izraisīt smagus ievainojumus.
- b) Lietojiet personīgo aizsargaprīkojumu. Vienmēr valkājiet acu aizsargus. Attiecīgos apstākļos lietojot aizsargaprīkojumu, piemēram, putekļu masku, aizsargapavus ar neslīdošu zoli, aizsargķiveri vai ausu aizsargus, ir mazāks risks gūt ievainojumus.
- c) Nepieļaujiet nejaušu iedarbināšanu. Pirms instrumenta pievienošanas kontaktlīgšanai un/vai akumulatora pievienošanas, instrumenta pacelšanas vai pārnēsāšanas pārbaudiet, vai slēdzis ir izslēgtā pozīcijā. Ja elektroinstrumentu pārnēsājat, turot pirkstu uz slēdža, vai ja kontaktlīgšanai

- pievienojat elektroinstrumentu ar ieslēgtu slēdzi, var rasties negadījumi.
- d) Pirms elektroinstrumenta ieslēgšanas noņemiet no tā visas regulēšanas atslēgas vai uzgriežņu atslēgas. Ja elektroinstrumenta rotējošajai daļai ir piestiprināta uzgriežņu atslēga vai regulēšanas atslēga, var gūt ievainojumus.
- e) Nesniedzieties pārāk tālu. Vienmēr cieši stāviet uz piemērota atbalsta un saglabājiet līdzsvaru. Tādējādi neparedzētās situācijās daudz labāk varat saglabāt kontroli pār elektroinstrumentu.
- f) Valkājiet piemērotu apģērbu. Nevalkājiet pārāk brīvu apģērbu vai rotaslietas. Netuviniet matus, apģērbu un cimdus kustīgām detaļām. Brīvs apģērbs, rotaslietas vai gari mati var iekerties kustīgajās detaļās.
- g) Ja instrumentam ir paredzēts pievienot putekļu atsūkšanas un savākšanas ierīces, tās jāpievieno un jālieto pareizi. Lietojot putekļu savākšanas ierīci, iespējams mazināt putekļu kaitīgo ietekmi.

### 4) ELEKTROINSTRUMENTA EKSPLUATĀCIJA UN APKOPE

- a) Nelietojiet elektroinstrumentu ar spēku. Izmantojiet konkrētam gadījumam piemērotu elektroinstrumentu. Ar pareizi izvēlētu elektroinstrumentu tā efektivitātes robežās paveiksiet darbu daudz labāk un drošāk.
- b) Neekspluatējiet elektroinstrumentu, ja to ar slēdzi nevar ne ieslēgt, ne izslēgt. Ja elektroinstrumentu nav iespējams kontrolēt ar slēdža palīdzību, tas ir bīstams un ir jāsalabo.
- c) Pirms elektroinstrumentu regulēšanas, piederumu nomainīšanas vai novietošanas glabāšanā atvienojiet kontaktdakšu no barošanas avota un/ vai no elektroinstrumenta izņemiet akumulatoru. Šādu profilaktisku drošības pasākumu rezultātā mazinās nejaušas elektroinstrumenta iedarbināšanas risks.
- d) Glabājiet elektroinstrumentus, kas netiek darbināti, bērniem nepieejamā vietā un neatļaujiet to ekspluatēt personām, kas nav apmācītas to lietošanā vai nepārzina šos norādījumus. Elektroinstrumenti ir bīstami, ja tos ekspluatē neapmācītas personas.
- e) Veiciet elektroinstrumentu apkopi. Pārbaudiet, vai kustīgās detaļas ir pareizi savienotas un nostiprinātas, vai detaļas nav bojātas, kā arī vai nav kāds cits apstāklis, kas varētu

ietekmēt elektroinstrumenta darbību. Ja elektroinstrumenti ir bojāti, pirms ekspluatācijas tas ir jāsalabo. Daudzu negadījumu cēlonis ir tādi elektroinstrumenti, kam nav veikta pienācīga apkope.

- f) Regulāri uzasiniet un tīriet griežņus. Ja griežņiem ir veikta pienācīga apkope un tie ir uzasināti, pastāv mazāks to iestrēgšanas risks, un tos ir vieglāk vadīt.
- g) Elektroinstrumentu, tā piederumus, detaļas u.c. ekspluatējiet saskaņā ar šiem norādījumiem, ņemot vērā darba apstākļus un veicamā darba specifiku. Lietojot elektroinstrumentu tam neparedzētiem mērķiem, var rasties bīstama situācija.

## 5) AKUMULATORA EKSPLOATĀCIJA UN APKOPE

- a) Uzlādējiet tikai ar ražotāja noteikto lādētāju. Ja ar lādētāju, kas paredzēts vienam akumulatora veidam, tiek lādēts cita veida akumulators, var izcelties ugunsgrēks.
- b) Lietojiet elektroinstrumentus tikai ar paredzētajiem akumulatoriem. Ja izmantojat citus akumulatorus, var rasties ievainojuma un ugunsgrēka risks.
- c) Kamēr akumulators netiek izmantots, glabājiet to drošā attālumā no metāla priekšmetiem, piemēram, papīra saspaudēm, monētām, atslēgām, naglām, skrūvēm vai līdzīgiem maziem metāla priekšmetiem, kuri var savienot abas spāiles. Saskaņoties akumulatora spailēm, rodas īssavienojums, kas var izraisīt apdegumus vai ugunsgrēku.
- d) Nepareizas lietošanas gadījumā šķidrums var izteciēt no akumulatora, — nepieskarieties tam. Ja jūs nejauši pieskārāties šķidrumam, noskalojiet saskarsmes vietu ar ūdeni. Ja šķidrums nokļūst acīs, meklējiet arī medicīnisku palīdzību. Šķidrums, kas iztecijs no akumulatora, var izraisīt kairinājumu vai apdegumus.

## 6) APKALPOŠANA

- a) Elektroinstrumentam apkopi drīkst veikt tikai kvalificēts remonta speciālists, izmantojot tikai oriģinālās rezerves daļas. Tādējādi tiek saglabāta elektroinstrumenta drošība.

## Papildu drošības norādījumi zobenzāģiem

- Veicot darbu, turiet elektroinstrumentu pie izolētajām satveršanas virsmām, ja

**grieztnis varētu saskarties ar aplēptu elektroinstalāciju vai ar savu vadu.** Ja grieznis saskaras ar vadiem, kuros ir strāva, visas instrumenta ārējās metāla virsmas vada strāvu un rada elektriskās strāvas triecienu risku.

- **VIENMĒR valkājiet putekļu masku.** Pakļaujot sevi putekļu daļiņu iedarbībai, var rasties elpošanas traucējumi un, iespējams, arī ievainojumi.
- **NEDRĪKST** ieslēgt instrumentu, ja zāģa asmens ir iestrēdzis apstrādājamajā materiālā vai atrodas saskarē ar to.
- **Netuviniet rokas kustīgajām detaļām.** Rokas nedrīkst turēt zāģēšanas vietas tuvumā.
- **Ievērojiet sevišķu piesardzību, zāģējot virs galvas līmeņa, un pievērsiet īpašu uzmanību vadiem, kas atrodas augstāk virs jums un var būt aplēpti skatienam.** Laicīgi paredziet krītošo zaru un atgriezumū vietu.
- **Šo instrumentu nedrīkst darbināt ļoti ilgi bez apstājas.** Vibrācija, kas rodas, šim instrumentam darbojoties, var izraisīt neatgriezeniskus pirkstu, plaukstu un roku bojājumus. Lai mazinātu vibrācijas ietekmi, valkājiet cimdus, bieži atpūties un ierobežojiet darba laiku ilgumu dienā.

## IESLĒGŠANA UN IZSLĒGŠANA

- Izslēdzot zāģi, asmeni nedrīkst apturēt ar pirkstiem.
- Zāģi nedrīkst novietot uz galda vai darbagalda, ja zāģis nav izslēgts. Zāģi izslēdzot, tā asmens vēl neilgu brīdi darbojas.

## ZĀĢĒŠANA

- Zāģējot ar asmeņiem, kas īpaši paredzēti koksnes zāģēšanai, pirms darba sākšanas no apstrādājamā materiāla izņemiet visas naglas un metāla priekšmetus.
- Ja iespējams, apstrādājamā materiāla nostiprināšanai izmantojiet skavas un skrūvspīles.
- Ar šo zāģi nedrīkst zāģēt ļoti mazus materiāla gabaliņus.
- Nesalieciat zāģi pārāk tālu uz priekšu. Vienmēr ir stingri jāstāv uz kājām, īpaši uz sastatnēm un kāpnēm.
- Zāģis ir jātur ar abām rokām.
- Zāģējot izliktas līnijas un iedobumus, lietojiet piemērotu zāģa asmeni.



## ZĀĢA ASMENS PĀRBAUDĪŠANA UN NOMAĪŅA

- Lietojiet tikai tādus zāģa asmeņus, kas atbilst šajā lietošanas rokasgrāmatā norādītajiem tehniskajiem datiem.
- Jāizmanto tikai asi zāģa asmeņi, kas ir nevainojamā darba kārtībā, bet salūzuši vai saliekti asmeņi ir jāizmet un uzreiz jānomaina.
- Zāģa asmenim ir jābūt cieši nostiprinātam.

## Atlikušie riski

Lai arī tiek ievēroti attiecīgie drošības norādījumi un tiek uzstādītas drošības ierīces, dažus atlikušos riskus nav iespējams novērst. Tie ir šādi:

- dzirdes pasliktināšanās;
- ievainojuma risks lidojošu daļiņu dēļ;
- risks gūt apdegumus no piederumiem, kas darba laikā kļūst karsti;
- ievainojuma risks ilgstoša darba ilguma dēļ;

## Apzīmējumi uz instrumenta

Uz instrumenta ir attēlotas šādas piktogrammas:



Pirms ekspluatācijas izlasiet lietošanas rokasgrāmatu.



Valkājiet ausu aizsargus.



Valkājiet acu aizsargus.

## DATUMA KODA NOVIETOJUMS

Datuma kods, kurā ir norādīts arī ražošanas gads, ir nodrukāts uz korpusa virsmas tajā vietā, kur instruments saskaras ar akumulatoru.

Piemērs:

2014 XX XX

Ražošanas gads

## Svarīgi drošības norādījumi visiem akumulatoru lādētājiem

**SAGLABĀJIET ŠOS NORĀDĪJUMUS.** Šajā rokasgrāmatā ir iekļauti svarīgi drošības un ekspluatācijas norādījumi DCB105 akumulatoru lādētājam.

- Pirms lādētāja izmantošanas izlasiet visus norādījumus un brīdinājuma apzīmējumus uz

lādētāja, akumulatora un instrumenta, kurā tiek izmantots akumulators.



**BRĪDINĀJUMS!** Elektriskās strāvas trieciena risks. Lādētājā nedrīkst iekļūt šķidrums. Var rasties elektriskās strāvas trieciens



**UZMANĪBU!** Ugunsbīstamība! Lai mazinātu ievainojuma risku, uzlādējiet tikai DEWALT vairākkārt uzlādējamus akumulatorus. Cita veida akumulatori var pārkarst un eksplodēt, izraisot ievainojumus un sabojājot īpašumu.



**UZMANĪBU!** Bērnī ir jāuzrauga, lai viņi nespēlētos ar instrumentu.

**IEVĒRĪBAI!** Dažos gadījumos svešķermeņi var izraisīt īssavienojumu atklātos lādētāja uzlādes kontaktos, ja akumulators ir pievienots elektrotīklam. Lādētāja tuvumā nedrīkst novietot vadītspējīgus materiālus, piemēram, dzelzs skaidas, alumīnija foliju vai uzkrājušās metāla daļiņas. Ja lādētājā nav ievietots akumulators, lādētājs ir jāatvieno no elektrotīkla. Pirms lādētāja tīrīšanas tas ir jāatvieno no elektrotīkla.

- **NEDRĪKST lādēt akumulatoru ar citiem lādētājiem, kas nav norādīti šajā rokasgrāmatā. Lādētājs ir īpaši paredzēts šī akumulatora uzlādēšanai.**
- Šis lādētājs ir paredzēts tikai un vienīgi DEWALT vairākkārt uzlādējamo akumulatoru lādēšanai. Lietojot citiem mērķiem, var izraisīt ugunsgrēka, elektriskās strāvas vai nāvējoša trieciena risku.
- **Nepakļaujiet lādētāju lietus vai sniega iedarbībai.**
- **Atvienojot lādētāju, neraujiet aiz vada, bet gan aiz kontaktdakšas. Tādējādi mazinās risks sabojāt barošanas vadu un kontaktdakšu.**
- **Pārbaudiet, vai vads ir novietots tā, lai uz tā neuzkāptu, pār to nepakļuptu vai citādi nesabojātu vai nesarautu.**
- **Neizmantojiet pagarinājuma vadu, ja vien bez tā nevar iztikt. Lietojot nepareizu pagarinājuma vadu, var izraisīt ugunsgrēka, elektriskās strāvas vai nāvējoša trieciena risku.**
- **Izmantojot lādētāju ārpus telpām, novietojiet to sausā vietā un izmantojiet tādu pagarinājuma vadu, kas paredzēts lietošanai ārpus telpām. Izmantojot vadu, kas**

paredzēts lietošanai ārpus telpām, pastāv mazāks elektriskās strāvas trieciena risks.

- **Nenosprostojiet lādētāja ventilācijas atveres.** Ventilācijas atveres atrodas lādētāja augšpusē un sānos. Novietojiet lādētāju vietā, kur nav karstuma avotu.
- **Nelietojiet lādētāju, ja tā vads vai kontaktdakša ir bojāti** — tie ir nekavējoties jānomaina.
- **Neekspluatējiet vai neizjauciet lādētāju, ja tas ir saņēmis asu triecienu, ticis nomests vai citādi ir bojāts.** Nogādājiet to pilnvarotā apkopes centrā.
- **Lādētāju nedrīkst izjaukt! Ja ir vajadzīga apkope vai remonts, nogādājiet to pilnvarotā apkopes centrā.** Ja tas tiek nepareizi lietots vai no jauna samontēts, var rasties elektriskās strāvas trieciena, nāvējoša trieciena vai aizdegšanās risks.
- **Ja barošanas vads ir bojāts, ražotājam, servisa pārstāvim vai līdzvērtīgi kvalificētiem speciālistiem tas ir nekavējoties jānomaina pret jaunu, lai novērstu bīstamību.**
- **Pirms lādētāja tīrīšanas tas ir jāatvieno no elektrotīkla. Tādējādi mazinās elektriskās strāvas trieciena risks.** Šis risks nesamazinās, ja izņemat tikai akumulatoru.
- **NEDRĪKST vienlaicīgi saslēgt kopā 2 lādētājus.**
- **Lādētājs ir paredzēts darbībai ar standarta 230 V māsaimniecības elektrisko strāvu. Nedrīkst izmantot citu sprieguma daudzumu. Ievērojiet, ka tas neattiecas uz transportlīdzekļu lādētājiem.**

## SAGLABĀJIET ŠOS NORĀDĪJUMUS

### Lādētāji

Lādētājam DCB105 ir piemēroti 10,8 V, 14,4 V un 18 V litija jonu (DCB121, DCB123, DCB125, DCB127, DCB140, DCB141, DCB142, DCB143, DCB144, DCB145, DCB180, DCB181, DCB182, DCB183, DCB184 un DCB185) akumulatori.

Šis lādētājs nav jāneregulē un ir izstrādāts tā, lai būtu maksimāli vienkārši ekspluatējams.

### Uzlādes gaita (2. att.)






1. Pirms akumulatora ievietošanas pievienojiet lādētāju piemērotai 230 V kontaktligzdai.
2. Ievietojiet akumulatoru (f) lādētājā līdz galam, līdz atduras. Vienmērīgi mirgo sarkanā (uzlādes) lampiņa, norādot, ka uzlādes gaita ir sākusies.

3. Kad sarkanais indikators deg vienmērīgi, tas liecina, ka uzlāde ir pabeigta. Tagad akumulators ir pilnībā uzlādēts, un to var sākt lietot vai arī atstāt lādētājā.

**PIEZĪME.** Lai nodrošinātu litija jonu akumulatora optimālu darbību un maksimālu kalpošanas laiku, pirms lietošanas pilnībā uzlādējiet jaunu akumulatoru.

### Uzlādes kārtība

Skatiet turpmāko tabulu, lai uzzinātu akumulatora uzlādes statusu.

Uzlādes statuss	
	uzlādē — — — —
	pilnībā uzlādēts —————
	karsta/auksta akumulatora uzlādes atlikšana — • — • — • •
	kļūme akumulatorā vai lādētājā • • • • • • • •
	kļūme elektrotīklā • • • • • • • •

Ja akumulators ir bojāts vai tajā ir kļūme, lādētājs to neuzlādē. Par bojātu akumulatoru liecina tas, ka neiedegas lādētāja indikators, tiek attēlots simbols, kas liecina par kļūmi akumulatorā, vai arī mirgo indikators.

**PIEZĪME.** Tas var nozīmēt arī to, ka kļūme ir lādētājā.

Ja lādētājs konstatē kļūmi, nogādājiet lādētāju un akumulatoru pilnvarotā apkopes centrā, lai tos pārbaudītu.

### Karsta/auksta akumulatora uzlādes atlikšana

Ja lādētājs konstatē, ka akumulators ir pārāk karsts vai auksts, automātiski tiek aktivizēta karsta/auksta akumulatora uzlādes atlikšana, apturot uzlādēšanu, līdz akumulators ir sasniedzis piemērotu temperatūru. Lādētājs automātiski pārslēdzas akumulatora lādēšanas režīmā. Ar šo funkciju akumulatoram tiek nodrošināts maksimāls kalpošanas laiks.

XR sērijas instrumenti ar litija jonu akumulatoriem ir aprīkoti ar elektronisku aizsardzības sistēmu, kas aizsargā tos pret pārslodzi, pārkaršanu vai dziļu izlādi.

Ja sāk darboties elektroniskā aizsardzības sistēma, instruments tiek automātiski izslēgts. Šādā gadījumā ievietojiet lādētājā litija jonu

akumulatoru un lādējiet to, kamēr tas ir pilnībā uzlādēts.

Auksts akumulators tiek uzlādēts tikai līdz aptuveni pusei no silta akumulatora uzlādes pakāpes. Visā uzlādes ciklā akumulators tiek lēnāk lādēts, un maksimālais uzlādes ātrums netiek sasniegts pat tad, ja akumulators ir uzsilis.

## Svarīgi drošības norādījumi visiem akumulatoriem

Pasūtiet rezerves akumulatoru, jānorāda akumulatora kataloga numurs un spriegums.

Jauns akumulators nav pilnībā uzlādēts. Pirms akumulatora un lādētāja izmantošanas izlasiet turpmākos drošības norādījumus. Pēc tam veiciet norādīto uzlādes kārtību.

### IZLASIET VISUS NORĀDĪJUMUS

- Akumulatoru nedrīkst lādēt vai lietot sprādzienbīstamā vidē, piemēram, viegli uzliesmojošu šķidrums, gāzu vai putekļu tuvumā. Ievietojot akumulatoru lādētājā vai izņemot no tā, var uzliesmot putekļi vai izgarojuma tvaiki.
- Akumulatoru nedrīkst iespiest lādētājā ar spēku. Nepārveidojiet akumulatoru tā, lai tas derētu citam lādētājam, kurš nav savietojams, citādi akumulators var sabojāties un izraisīt ievainojumus.
- Uzlādējiet akumulatoru tikai ar tam paredzēto DEWALT lādētāju.
- **NEDRĪKST** akumulatoru apliet ar ūdeni vai citu šķidrumu vai iegremdēt kādā šķidrumā.
- Neuzglabājiet vai nelietojiet instrumentu un akumulatoru vietās, kur temperatūra var sasniegt vai pārsniegt 40 °C (105 °F) (piemēram, vasaras laikā āra nojumēs vai metāla celtnēs).
- Pirms lietošanas akumulators ir pilnībā jāuzlādē, lai nodrošinātu maksimālo jaudu.



**BRĪDINĀJUMS!** Nekādā gadījumā neatveriet akumulatoru. Ja akumulatora korpus ir ieplaisājis vai bojāts, to nedrīkst ievietot lādētājā. Akumulatoru nedrīkst lauzt, nomest zemē vai bojāt. Neekspluatējiet akumulatoru vai lādētāju, ja tas ir saņēmis asu triecienu, ticis nomests vai citādi ir bojāts (piemēram, caurdurts ar naglu, pārsists ar āmuru, samīdīts). Var rasties elektriskās strāvas vai nāvējošs trieciens. Bojāti akumulatori jānogādā apkopes centrā, lai tos nodotu pārstrādei.



**UZMANĪBU!** Kad instruments netiek lietots, tas jānovieto guļus uz stabilas virsmas, no kuras tas nevar nokrist zemē. Dažus instrumentus, kam ir liels akumulators, var novietot stāvus uz tā, taču šādā gadījumā tos var viegli apgāzt.

### ĪPAŠI DROŠĪBAS NORĀDĪJUMI LITĪJA JONU AKUMULATORIEM

- Akumulatoru nedrīkst sadedzināt pat tad, ja tas ir stipri bojāts vai pilnībā nolietots. Akumulators uguni var eksplodēt. Sadedzinot litija jonu akumulatoru, rodas toksiski izgarojuma tvaiki un materiāli.
- Ja akumulatora šķidrums nokļūst uz ādas, nekavējoties mazgājiet skarto vietu ar maigu ziepjuūdeni. Ja akumulatora šķidrums nokļūst acī, skalojiet to, tecinot ūdeni pār atvērto aci 15 minūtes vai tikmēr, kamēr pāriet kairinājums. Ja ir vajadzīga medicīniska palīdzība, ievērojiet, ka akumulatora elektrolīta sastāvā ir šķidru organisko karbonātu un litija sāļu maisījums.
- Atklātu akumulatoru elementu saturs var izraisīt elpošanas ceļu kairinājumu. Jāieelpo svaigs gaiss. Ja simptomi nepāriet, meklējiet medicīnisku palīdzību.



**BRĪDINĀJUMS!** Ugunsbīstamība! Akumulatora šķidrums var uzliesmot, nonākot saskarē ar dzirkstelēm vai liesmu.

## Akumulators

### AKUMULATORA VEIDS

Modelis DCS387 darbojas ar 18 voltu akumulatoru.

Tam ir piemēroti šādi akumulatoru modeļi: DCB180, DCB181, DCB182, DCB183, DCB184 un DCB185. Sīkāku informāciju sk. **tehniskajos datos**.

### Ieteikumi par uzglabāšanu

1. Vispiemērotākā uzglabāšanai ir vēsa un sausa vieta, kurā nav tiešu saules staru un kas nav pārāk karsta un auksta. Lai nodrošinātu akumulatora optimālu darbību un maksimālu kalpošanas laiku, uzglabājiet to istabas temperatūrā.
2. Ja akumulatoru novieto ilgstošā glabāšanā, to ieteicams pilnībā uzlādēt un uzglabāt vēsā, sausā vietā, neturot lādētājā.

**PIEZĪME.** Nav ieteicams uzglabāt pilnībā izlādētus akumulatorus. Pirms lietošanas akumulators būs jāuzlādē.

## Uzlīmes uz lādētāja un akumulatora

Šajā rokasgrāmatā redzamās pictogrammas tiek papildinātas ar šādām pictogrammām, kas redzamas lādētāja un akumulatora uzlīmēs:



Pirms ekspluatācijas izlasiet lietošanas rokasgrāmatu.



Uzlādes laiku sk. **tehniskajos datos**.



Akumulators tiek lādēts.



Akumulators ir uzlādēts.



Akumulators ir bojāts.



Karsta/auksta akumulatora uzlādes atlikšana.



Neievietojiet akumulatorā elektrību vadošus priekšmetus.



Neuzlādējiet bojātu akumulatoru.



Nepakļaujiet ūdens iedarbībai.



Bojāti vadi ir nekavējoties jānomaina.



Uzlādējiet tikai 4–40 °C temperatūrā.



Lietošanai tikai telpās.



Atbrīvojieties no akumulatora videi nekaitīgā veidā.



Uzlādējiet DEWALT akumulatorus tikai ar tiem paredzētajiem DEWALT lādētājiem. Ja ar DEWALT lādētāju uzlādē citu ražotāju akumulatorus, ne DEWALT, tie var eksplodēt vai radīt citus bīstamus apstākļus.



Akumulatoru nedrīkst sadedzināt.

## Iepakojuma saturs

Iepakojumā ietilpst:

- 1 bezvadu zobenzāģis
- 2 litija jonu akumulatori
- 1 piederumu kārba
- 1 lādētājs
- 1 lietošanas rokasgrāmata
- 1 izvērsta instrumenta skata attēls

**PIEZĪME.** N modeļu komplektācijā neietilpst akumulatori, lādētāji un piederumu kārbas.

- *Pārbaudiet, vai transportēšanas laikā nav bojāts instruments, tā detaļas vai piederumi.*
- *Pirms ekspluatācijas veltiet laiku tam, lai pilnībā izlasītu un izprastu šo rokasgrāmatu.*

## Apraksts (1. att.)



**BRĪDINĀJUMS!** Elektroinstrumentu vai tā daļas nedrīkst pārveidot. To var sabojāt vai var gūt ievainojumus.

- a. slēdža mēlīte
- b. bloķēšanas poga
- c. asmens atlaišanas svira
- d. sliece
- e. spals
- f. akumulators
- g. akumulatora atlaišanas poga
- h. galvenais rokturis

## PAREDZĒTĀ LIETOŠANA

Šis bezvadu zobenzāģis DCS387 ir paredzēts profesionāliem koksnes, metāla un cauruļu zāģēšanas darbiem. Tā kā zāģim ir kompakta uzbūve, ar to iespējams zāģēt ļoti tuvu grūti pieejamu vietu malām.

**NELIETOJIET** mitros apstākļos vai viegli uzliesmojošu šķidrumu un gāzu klātbūtnē.

Šis zobenzāģis ir profesionālai lietošanai paredzēts elektroinstruments.

**NEĻAUJIET** bērniem aiztikt instrumentu. Ja šo instrumentu ekspluatē nepieredzējuši operatori, viņi ir jāuzrauga.

- **Mazi bērni un nespēcīgas personas.** Instrumentu nav paredzēts lietot maziem bērniem vai nespēcīgām personām bez uzraudzības.

- Šo instrumentu nav paredzēts ekspluatēt personām (tostarp bērniem), kam ir ierobežotas fiziskās, sensorās vai psihiskās spējas vai trūkst pieredzes un zināšanu, ja vien tās neuzrauga persona, kas atbild par viņu drošību. Bērns nedrīkst atstāt bez uzraudzības ar instrumentu.

## Elektrodrošība

Elektrodzinējs ir paredzēts tikai vienam noteiktam spriegumam. Pārbaudiet, vai akumulatora spriegums atbilst kategorijas plāksnītē norādītajam spriegumam. Pārbaudiet arī to, vai lādētāja spriegums atbilst elektrotīkla spriegumam.



Šim DEWALT lādētājam ir dubulta izolācija atbilstoši EN 60335, tāpēc nav jālieto iezemēts vads.

Ja barošanas vads ir bojāts, tas ir jānomaina pret īpaši sagatavotu vadu, kas pieejams DEWALT remonta darbnīcās.

## Barošanas vada kontaktdakšas nomaiņa (tikai Apvienotajai Karalistei un Īrijai)

Ja ir jāuzstāda jauna barošanas vada kontaktdakša:

- *nekaitīgā veidā atbrīvojieties no nederīgās kontaktdakšas;*
- *pievienojiet brūno vadu pie kontaktdakšas strāvas termināļa;*
- *pievienojiet zilo vadu pie neitrālā termināļa.*



**BRĪDINĀJUMS!** Vadus nedrīkst pievienot pie zemējuma termināļa.

ievērojiet uzstādīšanas norādījumus, kas ietilpst labas kvalitātes kontaktdakšu komplektācijā. Ieteicamais drošinātājs: 3 A.

## Pagarinājuma vada lietošana

Pagarinājuma vadu nevajadzētu lietot, ja vien bez tā nekādi nevar iztikt. Izmantojiet atzītus pagarinājuma vadus, kas atbilst lādētāja ieejas jaudai (sk. **tehniskos datus**). Minimālais vadītāja izmērs ir 1 mm<sup>2</sup>; maksimālais garums ir 30 m.

Ja lietojat kabeļa rulli, vienmēr notiniet vadu no tā pilnībā nost.

## SALIKŠANA UN REGULĒŠANA



**BRĪDINĀJUMS!** Pirms salikšanas un regulēšanas akumulators ir obligāti

jāizņem ārā. Pirms akumulatora ievietošanas vai izņemšanas instruments ir jāizslēdz.



**BRĪDINĀJUMS!** Lietojiet tikai DEWALT akumulatorus un lādētājus.

## Akumulatora ievietošana instrumentā un izņemšana no tā (3. att.)



**BRĪDINĀJUMS!** Lai mazinātu ievainojuma risku, nedrīkst nospiegt akumulatora atlaišanas pogu, ja negrasāties izņemt akumulatoru. Nospiežot akumulatora atlaišanas pogu bez minētā iemesla, akumulators var negaidīti izkrist ārā no instrumenta.

**PIEZĪME.** Pirms lietošanas akumulators ir pilnībā jāuzlādē, lai nodrošinātu maksimālo jaudu.

### AKUMULATORA IEVIETOŠANA INSTRUMENTA ROKTURĪ

1. Savietojiet akumulatoru (f) ar sliedēm instrumenta rokturī (3. att.).
2. Bīdiet akumulatoru rokturī, līdz tas ir cieši nofiksēts instrumentā, un pārbaudiet, vai tas nevar atvienoties.

### AKUMULATORA IZŅEMŠANA NO INSTRUMENTA

1. Nospiediet akumulatora atlaišanas pogu (g) un spēcīgi velciet akumulatoru ārā no instrumenta roktura.
2. Ievietojiet akumulatoru lādētājā, kā aprakstīts šīs rokasgrāmatas sadaļā par lādētāju.

### AKUMULATORA JAUDAS INDIKATORS (2. ATT.)

Dažiem DEWALT akumulatoriem ir atlikušās jaudas indikators, kas sastāv no trim zaļām gaismas diodēm, kuras norāda atlikušo akumulatora jaudu.

Lai aktivizētu akumulatora jaudas indikatoru, nospiediet un turiet nospiektu akumulatora jaudas indikatora pogu (i). Visas trīs gaismas diodes dažādās kombinācijās norāda atlikušo jaudu. Ja akumulatora atlikusī jauda ir kļuvusi pārāk zema, izdzies visas trīs akumulatora jaudas indikatora gaismas diodes un akumulators ir jāuzlādē.

**PIEZĪME.** Akumulatora jaudas indikators attēlo tikai akumulatora atlikušo jaudu. Tas nav instrumenta darbības indikators, un to ietekmē dažādi mainīgie faktori — instrumenta sastāvdaļas, temperatūra un lietošanas veids.

## Regulējama ātruma slēdzis (4. att.)

### BLOKĒŠANAS POGA UN SLĒDŽA MĒLĪTE

Šis zāģis ir aprīkots ar bloķēšanas pogu (b).

**Lai nobloķētu slēdža mēlīti**, nospiediet bloķēšanas pogu, kā norādīts 4. attēlā. Pārnēsājot vai uzglabājot instrumentu, slēdža mēlīte (a) ir jānobloķē, lai novērstu nejaušu iedarbināšanu. Bloķēšanas poga ir **sarkanā** krāsā, lai norādītu, ka slēdzis ir **atbloķētā** pozīcijā.

**Lai atbloķētu slēdža mēlīti**, nospiediet bloķēšanas pogu, kā norādīts 4. attēlā. Lai iedarbinātu dzinēju, pavelciet slēdža mēlīti. Lai izslēgtu dzinēju, atlaidiet slēdža mēlīti.



**BRĪDINĀJUMS!** Šim instrumentam nav paredzēts slēdzi nobloķēt ieslēgtā pozīcijā, un to arī nedrīkst šādi nobloķēt ne ar kādiem citiem līdzekļiem.

Regulējama ātruma slēdzis sniedz lielāku daudzveidību. Jo tālāk nospiesta slēdža mēlīte, jo lielāks zāģēšanas ātrums.



**UZMANĪBU!** Ļoti mazs ātrums ieteicams, tikai sākot zāģēšanu. Zāģi var sabojāt, ja to ilgstoši darbina ar mazu ātrumu.

## EKSPLUATĀCIJA



**BRĪDINĀJUMS!** Lai mazinātu smaga ievainojuma risku, pirms regulēšanas vai pierīču/piederumu uzstādīšanas un noņemšanas izslēdziet instrumentu un atvienojiet to no barošanas avota.

## Asmens uzstādīšana un noņemšana (1., 5.–7., 10. att.)

Pieejami dažādu garumu asmeņi. Izmantojiet konkrētam darbam piemērotu asmeni. Asmenim jābūt garākam nekā 90 mm (3–1/2 collas) un zāģējot jāsniedzas pāri slieci un apstrādājamā materiāla biežumam. Šim instrumentam nedrīkst uzstādīt figūrīgā asmeņus.



**BRĪDINĀJUMS!** Sagriešanās risks! Asmens var salūzt, ja zāģējot tas nesniedzas pāri slieci un apstrādājamā materiāla biežumam (5. att.). Tādējādi palielinās ievainojuma risks, kā arī risks sabojāt slieci un apstrādājamo materiālu.

## ASMENS IEVIETOŠANA ZĀĢĪ

1. Pavelciet asmens atlaišanas sviru (c) augšup (1. att.).
2. No priekšpusē ievietojiet asmens kātu.
3. Spiediet asmens atlaišanas sviru leļup.

**PIEZĪME.** Asmeni var uzstādīt četrās pozīcijās, kā norādīts 6. attēlā. Asmeni var uzstādīt augšupvērstā pozīcijā, lai varētu veikt plakanzāģēšanas darbus. Sk. 10. attēlu.

## ASMENS IZŅEMŠANA NO ZĀĢA



**UZMANĪBU!** Ugunsbīstamība! Nepieskarieties asmenim tūlīt pēc ekspluatācijas. Saskaroties ar asmeni, var būt ievainojumus.

1. Atveriet asmens atlaišanas sviru.
2. Izņemiet asmeni.

## Pareizs rokas novietojums (8. att.)



**BRĪDINĀJUMS!** Lai mazinātu smaga ievainojuma risku, **VIENMĒR** turiet roku pareizi, kā norādīts.



**BRĪDINĀJUMS!** Lai mazinātu smaga ievainojuma risku, **VIENMĒR** saglabājiet ciešu tvērienu, lai būtu gatavs negaidītai reakcijai.

Pareizs rokas novietojums paredz turēt vienu roku uz spala (e), bet otru — uz galvenā ruktura (h).

## Zāģēšana ar asmeni horizontālā pozīcijā (7. att.)

Zobenzāģis ir aprīkots ar horizontālu asmens skavu. Uzstādot asmeni horizontālā pozīcijā, var zāģēt tuvu grīdai, sienām vai griestiem, kur brīva vieta ir ierobežota. Slieci jābūt piespiestai pie apstrādājamā materiāla, lai izvairītos no atsitienu.

## Zāģēšana (9.–11. att.)



**BRĪDINĀJUMS!** Vienmēr **valkājiet acu aizsargus**. Visiem lietotājiem un tuvumā esošām personām jāvalkā apstiprināti acu aizsargi.



**BRĪDINĀJUMS!** Ievērojiet īpašu piesardzību, zāģējot virzienā pret sevi. Zāģējot stingri turiet zāģi ar abām rokām.

Pirms ikviena materiāla zāģēšanas pārbaudiet, vai tas ir cieši nostiprināts, lai neslidētu. Viegli uzlieciet instrumentu uz zāģējamo vietu, ieslēdziet dzinēju un nogaidiet, līdz tas sasniedz

maksimālo ātrumu, un tikai pēc tam sāciet zāģēt. Ja vien iespējams, zāģa sliece jātur cieši piespiesta pret zāģējamo materiālu (9. att.). Tādējādi var novērst zāģa lēkāšanu, samazināt vibrāciju un izvairīties no asmens salūšanas riska. Zāģējot tādā veidā, kas palielina spiedienu uz asmeni, piemēram, zāģējot leņķī vai izliekti, palielinās vibrācijas, atsitienu un asmens salūšanas risks.



**BRĪDINĀJUMS!** *Ievērojiet īpašu piesardzību, zāģējot virs galvas līmeņa, un pievērsiet īpašu uzmanību vadiem, kas atrodas augstāk virs jums un var būt apslēpti skatienam. Laicīgi paredziet krītošo zaru un atgriezumū vietu.*



**BRĪDINĀJUMS!** *Pirms gremdzāģēšanas vai iezāģēšanas pārbaudiet, vai darba zonā nav slēptu gāzes un ūdens cauruļu vai slēptas elektroinstalācijas. Pretējā gadījumā var izraisīt sprādzienu, sabojāt īpašumu, gūt elektriskās strāvas triecienu un/vai smagus ievainojumus.*

### PLAKANZĀĢĒŠANA (9. ATT.)

Pateicoties zāģa dzinēja korpusa un vārpstas korpusa kompaktajai konstrukcijai, ar zāģi var zāģēt ļoti tuvu grīdai, stūriem un citām grūti piekļūstamām vietām.

### IEZĀĢĒŠANA — TIKAI KOKSNEI (10. ATT.)

Vispirms ir jāizmēra iezāģējuma virsma un skaidri saredzami jāatzīmē ar zīmuli, krītu vai marķieri. Izmantojiet konkrētam darbam piemērotu asmeni. Asmenim jābūt garākam nekā 90 mm (3–1/2 collas) un zāģējot jāsniedzas pāri sliecei un apstrādājamā materiāla biezumam. Ievietojiet asmens skavā asmeni.

Pēc tam sagāziet zāģi atpakaļ, līdz slieces aizmugurējā mala atbalstās pret apstrādājamā materiāla virsmu un asmens ir pacelts virs tās (10. att., 1. pozīcija). Ieslēdziet dzinēju un nogaidiet, līdz zāģis palielina ātrumu. Ar abām rokām cieši satveriet rokturi un sāciet lēnām un vienmērīgi ar vēzienu kustināt zāģi augšup, turot slieci stingri pret apstrādājamo materiālu (10. att., 2. pozīcija). Šādā veidā asmens zāģē materiālu. Asmenim jābūt pilnībā iezāģētam cauri materiālam, tikai tad var sākt iezāģēšanu.

**PIEZĪME.** Vietās, kur ir ierobežota asmens redzamība, izmantojiet kā vadītķlu zāģa slieces malu. Visām zāģēšanas līnijām jāpārsniedz iezāģējuma vietas garums.

### METĀLA ZĀĢĒŠANA (11. ATT.)

Instrumenta metāla zāģēšanas spēja ir atkarīga no asmens veida un zāģējamā metāla. Asmens ar smalkākiem zobiem piemērots melnajam metālam, savukārt ar raupjākiem zobiem — krāsainajam metālam. Zāģējot plānas metāla loksnes, ieteicams abos loksnes galos piestiprināt koka gabalus. Tādējādi var vienmērīgi pārzāģēt, neradot pārmērīgu vibrāciju un nesaplēšot loksni. Ievērojiet, ka nedrīkst spiest asmeni ar spēku, citādi samazinās tā kalpošanas laiks vai tas salūzt.

**PIEZĪME.** Zāģējot metālu, parasti ieteicams zāģēšanas vietā uzklāt plānu eļļas vai citas smērvielas kārtiņu, lai būtu vieglāk zāģēt un pāildzinātu asmens kalpošanas laiku.

### APKOPE

Šis DEWALT elektroinstruments ir paredzēts ilglaicīgam darbam ar mazāko iespējamo apkopi. Nepārtraukti nevainojama darbība ir atkarīga no pareizas instrumenta apkopes un regulāras tīrīšanas.



**BRĪDINĀJUMS!** *Lai mazinātu smaga ievainojuma risku, pirms regulēšanas vai pierīču/piederumu uzstādīšanas un noņemšanas izslēdziet instrumentu un izņemiet no tā akumulatoru. Instrumentam neļaujī sākot darboties, var gūt ievainojumus.*

Lietotājs pats nevar veikt lādētāja un akumulatora apkopi. Instrumentā nav tādu detaļu, kam lietotājs pats var veikt apkopi.



### Eļļošana

Šis elektroinstruments nav papildus jāieeļļo.



### Tīrīšana



**BRĪDINĀJUMS!** *Ar sausu gaisu no galvenā korpusa izpūstiet netīrumus un putekļus ikreiz, kad pamanāt tos uzkrājamies gaisa atverēs, kā arī visapkārt tām. Veicot šo darbību, valkājiet atzītu acu aizsargaprīkojumu un putekļu masku.*



**BRĪDINĀJUMS!** *Instrumenta detaļu tīrīšanai, kas nav no metāla, nedrīkst izmantot šķīdinātājus vai*

*citas asas ķīmiskas vielas. Šīs ķīmiskās vielas var sabojāt šo detaļu materiālu. Lietojiet tikai ziepjūdenī samērcētu lupatiņu. Nekādā gadījumā nepieļaujiet, lai instrumentā iekļūst šķidrums; instrumentu nedrīkst iegremdēt šķidrumā.*

## NORĀDĪJUMI LĀDĒTĀJA TĪRĪŠANAI



**BRĪDINĀJUMS!** Elektriskās strāvas trieciena risks. Pirms lādētāja tīrīšanas tas ir jāatvieno no maiņstrāvas avota. Netīrumus un smērvielas no lādētāja ārējās virsmas var notīrīt ar lupatiņu vai mīkstu birstīti, kam nav metāla saru. Neizmantojiet ūdeni vai tīrīšanas līdzekļus.

## Papildpiederumi



**BRĪDINĀJUMS!** *Tā kā citi piederumi, kurus DeWALT nav ieteicis un nepiedāvā, nav pārbaudīti lietošanai ar šo instrumentu, var rasties bīstami apstākļi, ja tos lietošiet. Lai mazinātu ievainojuma risku, šim instrumentam lietojiet tikai DeWALT ieteiktos piederumus.*

Lai iegūtu sīkāku informāciju par attiecīgajiem piederumiem, sazinieties ar tuvāko pārstāvi.

## Vides aizsardzība



Dalīta atkritumu savākšana. Šo izstrādājumu nedrīkst izmest kopā ar parastiem sadzīves atkritumiem.

Ja konstatējat, ka šis DEWALT instruments ir jānomaina pret jaunu vai tas jums vairāk nav vajadzīgs, neizmetiet to kopā ar sadzīves atkritumiem. Nododiet šo izstrādājumu dalītai savākšanai un šķirošanai.



Lietotu izstrādājumu un iepakojuma dalīta savākšana ļauj materiālus pārstrādāt un izmantot atkārtoti. Izmantojot pārstrādātus materiālus, tiek novērsta dabas piesārņošana un samazināts pieprasījums pēc izejmateriāliem.

Vietējos noteikumos var būt noteikts, ka, iegādājoties jaunu izstrādājumu, komunālo atkritumu savākšanas punktiem vai izplatītājam ir dalīti jāsavāc sadzīves elektriskie izstrādājumi.

DEWALT nodrošina DEWALT izstrādājumu savākšanu un otrreizēju pārstrādi, ja tiem ir beidzies ekspluatācijas laiks. Lai izmantotu šī pakalpojuma priekšrocības, lūdzu, nogādājiet

savu izstrādājumu kādā no remonta darbnīcām, kas to savāks jūsu vietā.

Jūs varat noskaidrot tuvāko pilnvaroto remonta darbnīcu, sazinoties ar vietējo DEWALT biroju, kura adrese norādīta šajā rokasgrāmatā. DEWALT remonta darbnīcu saraksts, pilnīga informācija par mūsu pēcpārdošanas pakalpojumiem un kontaktinformācija ir pieejama tīmekļa vietnē [www.2helpU.com](http://www.2helpU.com).



## Uzlādējams akumulators

Šis ilglaicīgas darbības akumulators jāuzlādē, kad tas vairs nenodrošina pietiekami lielu jaudu, salīdzinot ar jaudu pirms tam. Kad tā kalpošanas laiks ir beidzies, atbrīvojieties no tā veidi nekaitīgā veidā:

- izlādējiet akumulatoru pilnībā, pēc tam izņemiet to no instrumenta;
- litija jonu elementus iespējams pārstrādāt. Nogādājiet tos savam pārstāvim vai vietējai pārstrādes iestādei. Savāktie akumulatori tiek pareizi otrreizēji pārstrādāti vai likvidēti.



# АККУМУЛЯТОРНЫЕ САБЕЛЬНЫЕ ПИЛЫ DCS387

## Поздравляем!

Вы приобрели инструмент DEWALT tool. Многолетний опыт, тщательная разработка изделий и инновации делают компанию DEWALT одним из самых надежных партнеров для пользователей профессионального электроинструмента.

## Технические характеристики

DCS387		
Напряжение	В <sub>пост.тока</sub>	18
Тип		1
Тип аккумулятора		ионно литиевый
Макс. выходная мощность	Вт	610
Скорость без нагрузки	мин <sup>-1</sup>	0-2900
Длина хода	мм	28,6
Вес (без аккумуляторной батареи)	кг	2,27
$L_{PA}$ (акустическое давление)	дБ(A)	87
$K_{PA}$ (погрешность акустического давления)	дБ(A)	3
$L_{WA}$ (акустическое давление)	дБ(A)	98
$K_{WA}$ (погрешность акустического давления)	дБ(A)	3

Общие значения вибрации (сумма триаксиального вектора), определенные в соответствии со стандартом EN 60745:

Уровень вибрации $a_{ch}$		
$a_{ch,D} =$	м/сек <sup>2</sup>	< 23,0
Погрешность K =	м/сек <sup>2</sup>	3,6
Уровень вибрации $a_{ch}$		
При распиле деревянной балки		
$a_{ch,vvB} =$	м/сек <sup>2</sup>	21,0
Погрешность K =	м/сек <sup>2</sup>	3,1

Значение эмиссии вибрации, указанное в данном справочном листке, было получено в соответствии со стандартным тестом, приведенным в EN 60745, и может использоваться для сравнения инструментов. Кроме того, оно может использоваться для предварительной оценки воздействия вибрации.



**ВНИМАНИЕ:** Заявленное значение эмиссии относится к основным областям применения инструмента. Однако, если инструмент используется для различных применений с разной оснасткой или при плохом обслуживании, уровень вибрации может измениться. Это может привести к значительному увеличению уровня воздействия вибрации в течение всего рабочего периода.

При расчете приблизительного значения уровня воздействия вибрации также необходимо учитывать время когда инструмент выключен или то время, когда он работает холостую. Это может привести к значительному снижению уровня воздействия вибрации в течение всего рабочего периода.

Определите дополнительные меры техники безопасности для защиты оператора от эффектов воздействия вибрации, а именно: следить за состоянием инструмента и оснастки, создание комфортных условий работы, хорошая организация рабочего места.

Аккумулятор	DCB180	DCB181	DCB182
Тип аккумулятора	Li-Ion	Li-Ion	Li-Ion
Напряжение В <sub>пост.тока</sub>	18	18	18
Емкость $A_h$	3,0	1,5	4,0
Вес	кг 0,64	0,35	0,61

Аккумуляторная батарея			
	DCB183	DCB184	DCB185
Тип аккумулятора	Li-Ion	Li-Ion	Li-Ion
Напряжение В <sub>пост.тока</sub>	18	18	18
Емкость А <sub>h</sub>	2,0	5,0	1,3
Вес кг	0,40	0,62	0,35

Зарядное устройство			
	DCB105		
Сетевое напряжение В <sub>перем. тока</sub>	230 В		
Тип аккумулятора	Li-Ion		
Приблизительное время зарядки мин.	25	30	40
аккумуляторных батарей	(1,3 Ач)	(1,5 Ач)	(2,0 Ач)
	55	70	90
	(3,0 Ач)	(4,0 Ач)	(5,0 Ач)
Вес кг	0,49		

Предохранители:	
Европа	230 В, инструменты 10 Ампер, эл. сеть
Великобритания и Ирландия	230 В инструменты 3 Ампер в вилке

## Обозначения: Правила техники безопасности

Ниже описывается уровень опасности, обозначаемый каждым из предупреждений. Прочитайте руководство и обратите внимание на эти символы.



**ОПАСНОСТЬ:** Обозначает опасную ситуацию, которая неизбежно приведет к смерти или серьезной травме.



**ВНИМАНИЕ:** Указывает на потенциально опасную ситуацию, которая в случае несоблюдения соответствующих мер может привести к смерти или серьезной травме.



**ПРЕДУПРЕЖДЕНИЕ:** Указывает на потенциально опасную ситуацию, которая, если ее не избежать может привести к травме средней или высокой степени тяжести.

**ПРИМЕЧАНИЕ:** Указывает на практики, использование

которых не связано с получением травмы, но если ими пренебречь, может привести к порче имущества.



Указывает на риск поражения электрическим током.



Указывает на риск возгорания.

## Заявление о соответствии нормам директивы ЕС по машинному оборудованию



### САБЕЛЬНЫЕ ПИЛЫ DCS387

DEWALT заявляет, что продукция, описанная в **Технических характеристиках** соответствует: 2006/42/EC, EN 60745-1, EN 60745-2-11

Эти продукты также соответствуют Директиве 2014/30/EU и 2011/65/EU. За дополнительной информацией обращайтесь в компанию DEWALT по адресу, указанному ниже или приведенному на задней стороне обложки руководства.

Нижеподписавшийся несет ответственность за составление технической документации и составил данную декларацию по поручению компании DEWALT.

Хорст Гроссман  
Вице-Президент по разработке и производству  
DEWALT, Richard-Klinger-Straße 11,  
D-65510, Idstein, Германия  
01.08.2014



**ВНИМАНИЕ:** Во избежании риска получения травм, прочитайте инструкцию по применению.

## Общие правила техники безопасности при использовании электроинструментов



**ВНИМАНИЕ!** Полностью прочтите инструкции по технике безопасности и руководство по эксплуатации.

Несоблюдение правил и инструкций может привести к поражению электрическим током, пожару и/или серьезной травме.

### СОХРАНИТЕ ВСЕ ИНСТРУКЦИИ ДЛЯ ПОСЛЕДУЮЩЕГО ОБРАЩЕНИЯ К НИМ

Термин "электроинструмент" в предупреждениях относится к работающим от сети (проводным) электроинструментам или работающим от аккумулятора (беспроводным) электроинструментам.

#### 1) БЕЗОПАСНОСТЬ НА РАБОЧЕМ МЕСТЕ

- a) Содержите рабочее место в чистоте и обеспечьте его хорошую освещенность. Захламленное или плохо освещенное рабочее место может стать причиной несчастного случая.
- b) Не используйте электроинструменты во взрывоопасной атмосфере, например, при наличии горючих жидкостей, газов или пыли. Искры, которые появляются при работе электроинструментов могут привести к воспламенению пыли или паров.
- c) Не разрешайте детям находиться в рабочей зоне при работе с электроинструментом. Отвлекаясь от работы вы можете потерять контроль над инструментом.

#### 2) ЭЛЕКТРИЧЕСКАЯ БЕЗОПАСНОСТЬ

- a) Сетевые вилки инструмента должны соответствовать сетевым розеткам. Никогда не меняйте вилку инструмента. Не используйте переходники к вилкам для электроинструментов с заземлением. Использование оригинальных штепсельных вилок, соответствующих типу сетевой розетки снижает риск поражения электрическим током.

- b) Следует избегать контакта с заземленными поверхностями - такими, как трубы, радиаторы, батареи и холодильники. Если вы будете заземлены, увеличивается риск поражения электрическим током.
- c) Не допускайте нахождения электроинструментов под дождем или в условиях повышенной влажности. При попадании воды в электроинструмент риск поражения электротоком возрастает.
- d) Необходимо бережно обращаться со шнуром питания. Никогда не используйте кабель для переноски инструмента, не тяните за него, пытайтесь отключить инструмент от сети. Держите кабель подальше от источников тепла, масла, острых углов или движущихся предметов. Поврежденный или запутанный шнур питания повышает риск поражения электротоком.
- e) При работе с электроинструментом вне помещения необходимо пользоваться шнуром-удлинителем, рассчитанным на эксплуатацию вне помещения. Использование шнура питания, предназначенного для использования вне помещения, снижает риск поражения электрическим током.
- f) При необходимости эксплуатации электроинструмента в местах с повышенной влажностью используйте устройство защиты от токов замыкания на землю (УЗО). Использование УЗО сокращает риск поражения электрическим током.

#### 3) ИНДИВИДУАЛЬНАЯ БЕЗОПАСНОСТЬ

- a) При работе с электроинструментом сохраняйте бдительность, следите за своими действиями и пользуйтесь здравым смыслом. Не работайте с электроинструментом если вы устали, находитесь в состоянии наркотического, алкогольного опьянения или под воздействием лекарственных средств. Невнимательность при работе с электроинструментом может привести к серьезным телесным повреждениям.
- b) Используйте средства индивидуальной защиты. Всегда используйте защитные очки. Средства защиты, такие как противопылевая маска,

обувь с не скользящей подошвой, каска и защитные наушники, используемые при работе, уменьшают риск получения травм.

- c) Примите меры для предотвращения случайного включения. Перед тем, как подключить электроинструмент к сети и/или аккумулятору, взять инструмент или перенести его на другое место, убедитесь в том, что выключатель находится в положении Выкл. Если при переноске электроинструмента ваш палец находится на выключателе или если электроинструмент подключен к сети, могут произойти несчастные случаи.
- d) Уберите все разводные или гаечные ключи перед включением электроинструмента. Ключ, оставленный на вращающейся части электроинструмента, может привести к травме.
- e) Не пытайтесь дотянуться до слишком удаленных поверхностей. Обувь должна быть удобной, чтобы вы всегда могли сохранять равновесие. Это позволит лучше контролировать электроинструмент в непредвиденных ситуациях.
- f) Надевайте подходящую одежду. Избегайте носить свободную одежду и ювелирные украшения. Следите за тем, чтобы волосы, одежда и перчатки не попадали под движущиеся детали. Возможно наматывание свободной одежды, ювелирных изделий и длинных волос на движущиеся детали.
- g) Если устройства предусматривают возможность подключения пылеотсоса и пылесборника, убедитесь в том, что они правильно подключены. Использование устройства для сбора пыли сокращает риски, связанные с пылью.

#### 4) ЭКСПЛУАТАЦИЯ ЭЛЕКТРОИНСТРУМЕНТА И УХОД ЗА НИМ

- a) Избегайте чрезмерной нагрузки электроинструмента. Используйте электроинструмент, в соответствии с назначением. Правильно подобранный электроинструмент выполнит работу более эффективно и безопасно при стандартной нагрузке.
- b) Не используйте электроинструмент с неисправным выключателем.

Любой инструмент, управлять выключением и включением которого невозможно, опасен, и его необходимо отремонтировать.

- c) Перед выполнением любой регулировки, заменой дополнительных приспособлений или хранением электроинструмента, отключите устройство от сети или извлеките батарею из устройства. Такие превентивные меры безопасности сокращают риск случайного включения электроинструмента.
- d) Храните неиспользуемый электроинструмент в недоступном для детей месте и не позволяйте использовать его лицам, не имеющим соответствующих навыков или не ознакомленным с данными инструкциями. Электроинструмент представляет опасность в руках неопытных пользователей.
- e) Обеспечьте правильный уход за электроинструментом. Проверьте, не нарушена ли центровка или не заклинены ли движущиеся детали, нет ли повреждений или иных неисправностей, которые могли бы повлиять на работу электроинструмента. В случае обнаружения повреждений, прежде чем приступить к эксплуатации инструмента, его нужно отремонтировать. Большинство несчастных случаев происходит с инструментами, которые не обслуживаются должным образом.
- f) Необходимо содержать режущий инструмент в острозаточенном и чистом состоянии. Вероятность заклинивания инструмента, за которым следят должным образом и который хорошо заточен, значительно меньше, а работать с ним легче.
- g) Используйте данный электроинструмент, а также дополнительные приспособления и насадки в соответствии с данными инструкциями и с учетом условий и специфики работы. Использование электроинструмента для выполнения операций, для которых он не предназначен, может привести к созданию опасных ситуаций.

## 5) ЭКСПЛУАТАЦИЯ ИНСТРУМЕНТА И УХОД ЗА НИМ

- a) *Используйте для зарядки аккумуляторной батареи только указанное производителем зарядное устройство. Использование зарядного устройства определенного типа для зарядки других батарей может привести к возгоранию.*
- b) *Используйте для электроинструмента только батареи указанного типа. Использование других аккумуляторных батарей может стать причиной травмы и пожара.*
- c) *Избегайте попадания внутрь батареи скрепок, монет, ключей, гвоздей, болтов или других мелких металлических предметов, которые могут вызывать замыкание ее контактов. Короткое замыкание контактов батареи может привести к возгоранию или получению ожогов.*
- d) *При повреждении батареи, из нее может вытечь электролит. При случайном контакте с электролитом смойте его водой. При попадании электролита в глаза обратитесь за медицинской помощью. Жидкость, находящаяся внутри батареи, может вызвать раздражение или ожоги.*

## 6) ТЕХНИЧЕСКОЕ ОБСЛУЖИВАНИЕ

- a) *Обслуживание электроинструмента должно выполняться только квалифицированным техническим персоналом. Это позволит обеспечить безопасность обслуживаемого инструмента.*

## Дополнительные инструкции по технике безопасности при работе с ножовочным станком

- **Удерживайте инструмент за изолированные поверхности захватывания при выполнении работ, во время которых имеется вероятность контакта инструмента со скрытой электропроводкой.** Если вы держитесь за металлические детали инструмента в случае контакта с находящимся под напряжением проводом возможно поражение оператора электрическим током.
- **ВСЕГДА одевайте респиратор.** Вдыхание пыли может привести

к нарушению функций дыхания и, возможно, к развитию заболеваний.

- **НИКОГДА** не включайте инструмент, если зажало полотно или оно касается заготовки.
- **Держите руки подальше от движущихся деталей.** Никогда не держите руки в зоне распила.
- **Используйте дополнительные меры предосторожности при выполнении резки над головой и уделяйте особое внимание расположенной над головой электропроводке, которая может быть скрыта.** Своевременно прогнозируйте траекторию падения обрезков и опилок.
- **Работая с этим инструментом делайте перерывы в работе.** Вибрация, которая возникает во время работы с этим инструментом может привести к хроническому повреждению пальцев и рук. Для дополнительной защиты рук используйте плотные перчатки и делайте частые перерывы в работе, ограничьте время повседневного использования инструмента.

## ВКЛЮЧЕНИЕ И ВЫКЛЮЧЕНИЕ

- После выключения пилы никогда не пытайтесь остановить ее руками.
- Никогда не кладите пилу на стол или рабочий верстак, если вы предварительно не выключили ее. После выключения инструмента полотно пилы продолжает двигаться в течение некоторого времени.

## ВО ВРЕМЯ РАБОТЫ

- При использовании полотен, специально предназначенных для работ по дереву, перед началом работы удалите с заготовки все гвозди и другие металлические предметы.
- По возможности, используйте зажимы или тиски для надежного крепления заготовки.
- Не пытайтесь распиливать очень мелкие детали.
- Не наклоняйтесь слишком сильно вперед. Обеспечьте устойчивое положение, особенно на лестницах и подмостках.
- Всегда держите пилу двумя руками.
- Используйте соответствующие полотна для выпиливания криволинейных заготовок и отверстий.

## ПРОВЕРКА И ЗАМЕНА ПОЛОТНА ПИЛЫ

- Используйте только полотна, соответствующие стандартам, которые указаны в данном руководстве.
- Всегда используйте острые ножовочные полотна в идеальном рабочем состоянии, поврежденные полотна нужно немедленно заменять.
- Убедитесь в надежной фиксации полотна.

## Остаточные риски

Несмотря на соблюдение соответствующих инструкций по технике безопасности и использование предохранительных устройств, некоторые остаточные риски невозможно полностью исключить. А именно:

- Ухудшение слуха.
- Риск получения травмы в результате воздействия частиц;
- Риск получения ожогов в результате нагревания инструмента в процессе работы.
- Риск получения травмы в результате продолжительного использования.

## Маркировка на инструменте

На инструмент нанесены следующие обозначения:



Перед началом работы прочтите руководство по эксплуатации.



Используйте защитные наушники.



Используйте защитные очки.

## РАСПОЛОЖЕНИЕ КОДА ДАТЫ

Код даты, в котором также указывается год производства, отпечатан на поверхности корпуса, которая образует соединительный элемент между инструментом и аккумуляторной батареей.

Пример:

2014 XX XX

Год производства

## Важные инструкции по технике безопасности для всех зарядных устройств

**СОХРАНИТЕ НАСТОЯЩЕЕ РУКОВОДСТВО:** В данном руководстве содержатся важные инструкции по технике безопасности для зарядного устройства DCB105.

- Перед тем, как использовать зарядное устройство, внимательно изучите все инструкции и предупреждающие этикетки на зарядном устройстве, батарее и инструменте, для которого используется батарея.



**ВНИМАНИЕ:** Опасность поражения электрическим током. Не допускайте попадания жидкости в зарядное устройство. Это может привести к поражению электрическим током.



**ПРЕДУПРЕЖДЕНИЕ:** Опасность ожога. Во избежание получения травмы зарядку аккумулятора выполняйте только с использованием зарядного устройства DEWALT. Использование батарей другого типа может привести к взрыву, травмам и повреждениям.



**ПРЕДУПРЕЖДЕНИЕ:** Не позволяйте детям играть с данным устройством.

**ПРИМЕЧАНИЕ:** В определенных условиях, при подключении зарядного устройства к источнику питания, может произойти короткое замыкание контактов внутри зарядного устройства посторонними материалами. Не допускайте попадания в полость зарядного устройства таких токопроводящих материалов, как стальная стружка, алюминиевая фольга или другие металлические частицы и т.п. Всегда отключайте зарядное устройство от источника питания, если в нем нет аккумулятора. Всегда отключайте зарядное устройство от сети перед тем, как приступить к очистке инструмента.

- НЕ пытайтесь заряжать батареи с помощью каких-либо других зарядных устройств, кроме тех, которые указаны в данном руководстве. Зарядное устройство и батарея предназначены для совместного использования.
- Эти зарядные устройства не предназначены ни для какого другого использования, помимо зарядки аккумуляторных батарей DEWALT. Использование любых других батарей может привести к возгоранию, поражению электротоком или гибели от электрического шока.
- Не подвергайте зарядное устройство воздействию снега или дождя.
- При отключении зарядного устройства от сети всегда тяните за штепсельную вилку, а не за шнур. Это поможет избежать повреждения штепсельной вилки и розетки.
- Убедитесь в том, что шнур расположен таким образом, чтобы на него не наступили, не споткнулись об него, а также в том, что он не натянут и не может быть поврежден.
- Не используйте удлинительный шнур без необходимости. Использование удлинительного шнура неподходящего типа может привести к пожару или поражению электрическим током.
- При работе с зарядным устройством на улице, всегда выбирайте сухое место и используйте удлинитель, который подходит для использования вне помещения. Использование шнура питания, предназначенного для использования вне помещения, снижает риск поражения электрическим током.
- Не закрывайте вентиляционные отверстия зарядного устройства. Вентиляционные отверстия находятся наверху и по бокам зарядного устройства. Не располагайте зарядное устройство поблизости от источников тепла.
- Не используйте зарядное устройство при наличии поврежденной шнура или штепсельной вилки — в этом случае необходимо немедленно их заменить.
- Не используйте зарядное устройство, если его роняли либо если оно подвергалось сильным ударам или было повреждено каким-либо иным

образом. Обратитесь в авторизованный сервисный центр.

- Не разбирайте зарядное устройство. При необходимости обратитесь в специализированный сервисный центр если нужно провести обслуживание или ремонт инструмента. Неправильная сборка может стать причиной пожара или поражения электрическим током.
- В случае повреждения шнура питания его необходимо немедленно заменить у производителя, в его сервисном центре или с привлечением другого специалиста аналогичной квалификации для предотвращения несчастного случая.
- Перед чисткой отключите зарядное устройство от сети. В противном случае, это может привести к поражению электрическим током. Извлечение аккумуляторной батареи не приведет к снижению степени этого риска.
- НИКОГДА НЕ подключайте 2 зарядных устройства вместе.
- Зарядное устройство предназначено для работы при стандартном напряжении сети в 230 В. Не пытайтесь использовать его при каком-либо ином напряжении. Это не относится к автомобильному зарядному устройству.

## СОХРАНИТЕ НАСТОЯЩЕЕ РУКОВОДСТВО

### Зарядные устройства

Зарядное устройство DCB105 работает с ионно-литиевыми аккумуляторами 10,8 В, 14,4 в и 18 В (DCB121, DCB123, DCB125, DCB127, DCB140, DCB141, DCB142, DCB143, DCB144, DCB145, DCB180, DCB181, DCB182, DCB183, DCB184 и DCB185) .

Данные зарядные устройства не требуют регулировки и максимально просты в использовании.

### Зарядка аккумуляторной батареи (рис. 2)






1. Перед установкой батареи подключите зарядное устройство к соответствующей розетке с напряжением 230 В.
2. Вставьте аккумулятор (f) в зарядное устройство, убедившись в том, что он хорошо установлен. Красный индикатор зарядки начнет мигать. Это означает, что процесс зарядки начался.

- По окончании зарядки красный индикатор будет гореть, ровно, не мигая. Теперь батарея полностью заряжена, и ее можно использовать или оставить в зарядном устройстве.

**ПРИМЕЧАНИЕ:** Чтобы обеспечить максимальную производительность и срок службы ионно-литиевых батарей, перед первым использованием полностью зарядите батарейный комплект.

## Процесс зарядки

См. состояние зарядки аккумуляторной батареи в приведенной ниже таблице.

Состояние зарядки	
	зарядка — — — —
	полностью заряжен —————
	температурная задержка — • — • — • — •
	неисправность аккумулятора или зарядного устройства ••••••••••
	неисправность с сетью ••••••••

Зарядное устройство не может полностью зарядить неисправный аккумулятор. Зарядное устройство показывает неисправность аккумулятора, если индикатор не загорается или мигает.

**ПРИМЕЧАНИЕ:** Также это может указывать на проблему с зарядным устройством.

Если зарядное устройство указывает на наличие проблемы, проверьте аккумулятор и зарядное устройство в специализированном сервисном центре.

## Температурная задержка

При слишком низкой или слишком высокой температуре батареи, зарядное устройство автоматически переходит в режим температурной задержки; при этом зарядка не начинается до тех пор, пока батарея не достигнет нужной температуры. После того, как нужный уровень температуры будет достигнут, устройство перейдет в режим зарядки. Данная функция обеспечивает максимальный срок эксплуатации батареи.

Li-Ion аккумуляторы, имеют систему электронной защиты, которая защищает

аккумуляторы от перегрузки, перегрева или глубокой разрядки.

При срабатывании системы электронной защиты инструмент автоматически отключается. В этом случае поставьте аккумулятор на зарядку до тех пор, пока он полностью не зарядится.

Зарядка холодного аккумулятора занимает на 50 % больше времени, чем теплового. Аккумулятор заряжается медленнее во время цикла зарядки и максимального заряда не удастся добиться даже после того, как аккумулятор будет теплым.

## Важные инструкции по технике безопасности для всех батарей

При заказе запасных батарей не забудьте указать номер по каталогу и напряжение питания.

При покупке батареи заряжена не полностью. Перед использованием аккумулятора и зарядного устройства внимательно прочитайте инструкции по технике безопасности и следуйте им при зарядке аккумулятора.

### ВНИМАТЕЛЬНО ПРОЧИТЕ ВСЕ ИНСТРУКЦИИ

- *Не заряжайте и не используйте батарею во взрывоопасной атмосфере, например, при наличии горючих жидкостей, газов или пыли. Установка или удаление батареи из зарядного устройства может привести к воспламенению пыли или газов.*
- *Никогда не прилагайте больших усилий, вставляя аккумулятор в зарядное устройство. Не вносите изменения в аккумулятор, с целью установить их в зарядное устройство, к которому они не подходят. Это может привести к серьезным травмам.*
- *Заряжайте батареи только с помощью зарядных устройств DEWALT.*
- *НЕ проливайте на них и не погружайте их в воду или другие жидкости.*
- *Не храните и не используйте данное устройство и батарею при температуре выше 40° C (например, на внешних устройствах или на металлических поверхностях зданий в летнее время).*



- Для получения наилучших результатов перед использованием аккумулятора убедитесь в том, что он полностью заряжен.



**ВНИМАНИЕ:** Ни в коем случае не разбирайте батарею. При наличии трещин или других повреждений батареи, не устанавливайте ее в зарядное устройство.

Не роняйте батарею и не подвергайте ее ударам или другим повреждениям. Не используйте батарею или зарядное устройство после удара, падения или получения каких-либо других повреждений (например, после того, как ее проткнули гвоздем, ударили молотком или наступили на нее). Это может привести к поражению электрическим током. Поврежденные батареи необходимо вернуть в сервисный центр для повторной переработки.



**ПРЕДУПРЕЖДЕНИЕ:** Когда устройство не используется, кладите его на бок на устойчивую поверхность в том месте, где об него нельзя споткнуться и упасть. Некоторые устройства с батареями большого размера, стоят сверху на батарее, и могут легко упасть.

## СПЕЦИАЛЬНЫЕ ИНСТРУКЦИИ ПО ТЕХНИКЕ БЕЗОПАСНОСТИ ДЛЯ ЛИТИЙ-ИОННЫХ БАТАРЕЙ (Li-Ion)

- Не сжигайте батареи, даже поврежденные или полностью отработавшие. При попадании в огонь батареи могут взорваться. При сжигании ионно-литиевых батарей образуются токсичные вещества и газы.
- При попадании содержимого батареи на кожу, немедленно промойте это место водой с мылом. При попадании содержимого батареи в глаза, необходимо промыть открытые глаза проточной водой в течение 15 минут или до тех пор, пока не пройдет раздражение. При необходимости обращения к врачу, может пригодиться следующая информация: электролит представляет собой смесь жидких органических углекислых и литиевых солей.

- При вскрытии батареи, ее содержимое может вызвать раздражение дыхательных путей. Обеспечьте наличие свежего воздуха. Если симптомы сохраняются, обратитесь к врачу.



**ВНИМАНИЕ:** Опасность ожога. Содержимое батареи может воспламениться при попадании искр или огня.

## Аккумуляторная батарея тип аккумулятора

DCS387 работает от 18 вольтового аккумулятора.

Можно использовать аккумуляторы DCB180, DCB181, DCB182, DCB183, DCB184 или DCB185. Подробную информацию см. в **Технических характеристиках**.

## Рекомендации по хранению

1. Лучшим местом для хранения является прохладное и сухое место, защищенное от прямых солнечных лучей, высокой или низкой температуры. Для оптимальной работы и продолжительного срока службы, не используемые аккумуляторы храните при комнатной температуре.
2. Для достижения максимальных результатов при продолжительном хранении рекомендуется полностью зарядить батарейный комплект и хранить его в прохладном сухом месте вне зарядного устройства.

**ПРИМЕЧАНИЕ:** Батарейные комплекты не должны храниться в полностью разряженном состоянии. Перед использованием батарейный комплект требует повторной зарядки.

## МАРКИРОВКА НА ЗАРЯДНОМ УСТРОЙСТВЕ И АККУМУЛЯТОРЕ

Помимо пиктограмм, используемых в данном руководстве, на зарядном устройстве и батарее имеются следующие обозначения:



Перед началом работы прочтите руководство по эксплуатации.





Чтобы узнать время зарядки, см. **Технические характеристики**.



Зарядка батареи.



Батарея заряжена.



Батарея неисправна.



Температурная задержка.



Не касайтесь токопроводящими предметами контактов батареи и зарядного устройства.



Не пытайтесь заряжать поврежденную батарею.



Не подвергайте электроинструмент или его элементы воздействию влаги.



Немедленно заменяйте поврежденный шнур питания.



Зарядку осуществляйте только при температуре от 4 °C до 40 °C.



Для использования внутри помещений.



Утилизируйте отработанные батареи безопасным для окружающей среды способом.



Заряжайте аккумуляторы DEWALT, используя только соответствующие зарядные устройства DEWALT. Зарядка иных аккумуляторных батарей, кроме DEWALT на зарядных устройствах DEWALT может привести к возгоранию аккумуляторов и возникновению других опасных ситуаций.



Не сжигайте аккумуляторную батарею.

## Комплектация поставки

В комплектацию входит:

- 1 Беспроводная сабельная пила
- 2 Ионно-литиевая аккумуляторная батарея
- 1 Набор инструментов
- 1 Зарядное устройство
- 1 Руководство по эксплуатации
- 1 Схема в разобранном виде

**ПРИМЕЧАНИЕ:** Аккумуляторы и зарядные устройства не входят в комплект поставки для моделей N.

- Проверьте на наличие повреждений инструмента, его деталей или дополнительных принадлежностей, которые могли возникнуть во время транспортировки.
- Перед эксплуатацией внимательно прочтите данное руководство.

## Описание (рис. 1)



**ВНИМАНИЕ:** Никогда не вносите изменения в конструкцию электроинструмента или какой-либо его части. Это может привести к повреждению или травме.

- a. Пусковой выключатель
- b. Кнопка выключения
- c. Защелка фиксатора ножовочного полотна
- d. Основание
- e. Рукоятка
- f. Аккумуляторная батарея
- g. Кнопка открывания аккумуляторного отсека
- h. Основная ручка

## ИСПОЛЬЗОВАНИЕ ПО НАЗНАЧЕНИЮ

Ваши аккумуляторные сабельные пилы DCS387 были разработаны для профессиональной распиловки дерева, металла и труб. Компактная конструкция позволяет выполнять резку у самого края сложных участков.

**НЕ** используйте этот инструмент в условиях повышенной влажности или близости от легковоспламеняющихся жидкостей или газов. Эти сабельные пилы являются профессиональными электроинструментами.

**НЕ** допускайте детей к инструменту. Использование инструмента неопытными пользователями должно происходить под контролем опытного коллеги.

- **Маленькие дети и люди с ограниченными физическими возможностями.** Этот инструмент не предназначен для использования малолетними детьми или людьми с ограниченными физическими возможностями кроме как под контролем лица, отвечающего за их безопасность.
- Данный инструмент не предназначен для использования лицами (включая детей), с ограниченными физическими, психическими и умственными возможностями, не имеющими опыта, знаний или навыков работы с ним, кроме как под контролем лица, отвечающего за их безопасность. Никогда не оставляйте детей без присмотра с этим инструментом.

## Электрическая безопасность

Электродвигатель рассчитан на работу только при одном напряжении сети. Необходимо обязательно убедиться в том, что напряжение источника питания соответствует указанному на шильдике. Необходимо также убедиться в том, что напряжение зарядного устройства соответствует напряжению в сети.



Ваш инструмент DEWALT имеет двойную изоляцию в соответствии с EN 60335; поэтому не требуется заземления при работе с ним.

В случае повреждения шнура питания его необходимо заменить специально подготовленным шнуром, который можно приобрести в сервисных центрах DEWALT.

## Замена штепсельной вилки (только для Великобритании и Ирландии)

Если нужно установить штепсельную вилку:

- Осторожно снимите старую вилку.
- Подсоедините коричневый провод к терминалу фазы в вилке.
- Подсоедините синий провод к нулевому терминалу.



**ВНИМАНИЕ:** Заземления не требуется.

Соблюдайте инструкции по установке вилки, которые предусмотрены к вилкам высокого

качества. *Рекомендованный предохранитель:* 3 А.

## Использование кабеля-удлинителя

Используйте удлинитель только в случаях крайней необходимости. Используйте только утвержденные удлинители промышленного изготовления, рассчитанные на мощность не меньшую, чем потребляемая мощность зарядного устройства (см. **Технические характеристики**). Минимальное поперечное сечение провода электрического кабеля должно составлять 1 мм<sup>2</sup>; максимальная длина 30 м.

При использовании кабельного барабана всегда полностью разматывайте кабель.

## СБОРКА И РЕГУЛИРОВКА



**ВНИМАНИЕ:** Перед любыми работами по сборке и регулировке необходимо извлечь батарею. Каждый раз перед установкой или извлечением батареи следует выключать дрель.



**ВНИМАНИЕ:** Используйте только аккумуляторные батареи и зарядные устройства DEWALT.

## Установка и извлечение аккумуляторной батареи из инструмента (рис. 3)



**ВНИМАНИЕ:** Чтобы снизить риск травмы никогда не нажимайте кнопку снятия аккумулятора, не снимая аккумулятор. Нажатие на кнопку снятия аккумулятора без снятия аккумулятора может привести к неожиданному повреждению аккумулятора.

**ПРИМЕЧАНИЕ:** Для получения наилучших результатов перед использованием аккумулятора убедитесь в том, что он полностью заряжен.

## УСТАНОВКА АККУМУЛЯТОРНОЙ БАТАРЕИ В РУЧКУ ИНСТРУМЕНТА

1. Совместите аккумулятор (f) с выемкой на внутренней стороне рукоятки (Рис. 3).
2. Задвиньте рукоятку так, чтобы аккумулятор плотно встал на место и убедитесь в том, что он хорошо закреплен.

## СНЯТИЕ АККУМУЛЯТОРНОЙ БАТАРЕИ С ИНСТРУМЕНТА

1. Нажмите на кнопку извлечения батареи (g) и вытащите батарею из рукоятки.
2. Вставьте батарею в зарядное устройство, как указано в разделе данного руководства, посвященном зарядному устройству.

## ЗАРЯДКА АККУМУЛЯТОРА (РИС. 2)

В некоторых аккумуляторах DEEWALT есть датчик заряда, который включает три зеленых светодиодных индикатора, показывающий уровень оставшегося заряда аккумулятора.

Для включения датчика заряда, нажмите и удерживайте кнопку датчика заряда (i). Загорятся три зеленых светодиода, показывая уровень оставшегося заряда. Когда уровень заряда аккумулятора будет ниже уровня, необходимого для использования, светодиоды перестанут гореть и аккумулятор следует зарядить

**ПРИМЕЧАНИЕ:** Датчик заряда аккумулятора показывает уровень оставшегося заряда. Он не показывает работоспособность устройства и его показания могут меняться в зависимости от компонентов продукта, температуры и сфер применения.

## Курковый пусковой выключатель с регулировкой скорости (рис. 4)

### КНОПКА ЗАЩИТЫ ОТ НЕПРЕДНАМЕРЕННОГО ПУСКА И КУРКОВЫЙ ПУСКОВОЙ ВЫКЛЮЧАТЕЛЬ

На вашей пиле есть кнопка защиты от непреднамеренного пуска(а).

**Для блокировки куркового выключателя** нажмите кнопку фиксатора, как показано на рисунке 4. Всегда блокируйте курковый переключатель (а) при переноске или хранении инструмента для предотвращения вероятности случайного включения. Кнопка защиты от непреднамеренного пуска окрашивается **в красный цвет**, если выключатель находится в **разблокированном** положении.

**Для разблокировки куркового выключателя** нажмите кнопку фиксации, как показано на рисунке 4. Нажмите курковый выключатель для включения инструмента. Отпускание куркового выключателя приводит к выключению инструмента.



**ВНИМАНИЕ:** Этот инструмент не оснащен приспособлением для удержания выключателя во включенном положении и фиксация его в положении ВКЛ при помощи каких-либо других средств запрещена.

Выключатель с регулировкой скорости дает вам больше гибкости в работе. Чем сильнее вы нажимаете на курок, тем больше будет скорость смазки.



### ПРЕДУПРЕЖДЕНИЕ:

Использование самой низкой скорости рекомендуется только при начальном этапе распиловки. Продолжительная работа на самой низкой скорости может стать причиной неисправности пилы.

## РАБОТА



**ВНИМАНИЕ:** Чтобы снизить риск получения серьезных травм, выключайте инструмент и отключайте его от сети перед тем, как выполнять какие-либо настройки или снимать/устанавливать насадки или оснастку.

## Установка и снятие ножовочного полотна (рис. 1, 5–7, 10)

В продаже имеются пильные полотна различной длины. Используйте инструмент, соответствующий типу выполняемой работы. Длина пильного полотна должна превышать 90 мм (3-1/2") и во время пиления оно должно выходить за пределы подошвы и толщины обрабатываемой заготовки. Не используйте данный инструмент для резки предметов из магния.



**ВНИМАНИЕ:** Опасность пореза. Если при пиления пильное полотно не выходит за пределы подошвы и обрабатываемой заготовки, полотно может сломаться (Рис. 5). В этом случае существует повышенный риск получения телесной травмы, а также повреждения подошвы пилы и заготовки.

## УСТАНОВКА ПИЛЬНОГО ПОЛОТНА

1. Переведите вверх зажимной рычаг полотна (с) (рис. 1).
2. Вставьте хвостик пильного полотна.
3. Опустите вниз зажимной рычаг полотна.

**ПРИМЕЧАНИЕ:** Пильное полотно можно устанавливать в четырех различных положениях, как показано на рисунке 6. Пильное полотно можно установить зубьями вверх для резки заподлицо. См. рис. 10

## СНЯТИЕ ПИЛЬНОГО ПОЛОТНА



**ПРЕДУПРЕЖДЕНИЕ:** Опасность ожога. Не прикасайтесь к ножовочному полотну сразу после использования инструмента. Это может привести к травме.

1. Откройте зажимной рычаг полотна.
2. Снимите полотно.

## Правильное положение рук (рис. 8)



**ВНИМАНИЕ:** Во избежании риска получения серьезных травм, **ВСЕГДА** используйте правильное положение рук как показано на рисунке.



**ВНИМАНИЕ:** Во избежании риска получения серьезных травм, всегда крепко держите инструмент, предупреждая внезапную резкую отдачу.

При правильном расположении рук правая рука находится на боковой ручке (e), а другая на основной ручке (h).

## Резание пильным полотном, расположенным горизонтально (рис. 7)

На вашей пиле есть кнопка защиты от непреднамеренного пуска. Установка пильного полотна в горизонтальном положении позволяет производить резание вплотную к полу, стенам, потолку и других труднодоступных местах. Во избежание отдачи убедитесь, что подошва плотно прижата к обрабатываемой поверхности.

## Резка (рис. 9-11)



**ВНИМАНИЕ:** Всегда используйте защитные очки. Все пользователи и лица, находящиеся в рабочей зоне, должны использовать средства защиты глаз.



**ВНИМАНИЕ:** При резании в сторону оператора будьте особенно внимательны. Во время работы крепко держите инструмент обеими руками.

Перед резанием материала любого типа убедитесь, что он надежно закреплен при помощи болтов или зажимов, чтобы предотвратить его смещение во время операции. Поднесите пильное полотно максимально близко к обрабатываемой поверхности, включите двигатель и дождитесь, пока пила не наберет полную скорость; только после это начинайте резание. Всегда, когда это возможно, подошва должна быть плотно прижата к обрабатываемому материалу (рис. 9). Это позволит предупредить защемление пилы, уменьшит вибрацию и сведет к минимуму поломку ножовочного полотна. Все операции, требующие давления на пильное полотно, такие как угловые или спиральные резы, увеличивают возможность вибрации, обратного удара и поломки пильного полотна.



**ВНИМАНИЕ:** Используйте дополнительные меры предосторожности при выполнении резки над головой и уделяйте особое внимание расположенной над головой электропроводке, которая может быть скрыта. Своевременно прогнозируйте траекторию падения обрезков и опилок.



**ВНИМАНИЕ:** Проверьте рабочую зону на наличие скрытых газовых и водопроводных труб или электропроводки перед проведением сплошного или врезного пиления. В противном случае существует высокий риск взрыва, повреждения имущества, поражения электрическим током и/или получения тяжелой травмы.

## ВЫПИЛИВАНИЕ ДВЕРЕЙ (РИС. 9)

Компактный дизайн двигателя сабельной пилы и отключающейся подошвы позволяет

выполнять обрезку полов, углов и других труднодоступных участков.

### ВРЕЗНОЕ ПИЛЕНИЕ - ТОЛЬКО ДЛЯ ДРЕВЕСИНЫ (РИС. 10)

Первый шаг при врезном пилении – измерение обрабатываемой поверхности и точная разметка при помощи карандаша, мела или скрайбера. Используйте инструмент соответствующий типу выполняемой работы. Длина пильного полотна должна превышать 90 мм (3-1/2") и во время пиления оно должно выходить за пределы подошвы и толщины обрабатываемой заготовки. Вставьте полотно в зажим.

Затем приставьте пилу к передней части так, чтобы передний конец опорной подошвы плотно прилегал к рабочей поверхности, а ножовочное полотно проходило через разрезаемый материал на всю длину хода (Положение 1 на рис. 10). Запустите электродвигатель и дождитесь, пока

пила не наберет полную обороты. Крепко удерживая пилу обеими руками, медленно и осторожно переведите рукоятку пилы вверх, прижимая нижнюю часть подошвы пилы к поверхности заготовки (Положение 2 на рис. 10). Пильное полотно войдет в материал. Перед продолжением врезного пиления всегда проверяйте, что пильное полотно полностью проходит через обрабатываемый материал.

**ПРИМЕЧАНИЕ:** На участках, где видимость пильного полотна ограничена, используйте край подошвы пилы в качестве направляющей. Линии для любого реза должны продолжаться

за пределами края выполняемого реза.

### РЕЗКА МЕТАЛЛА (РИС. 11)

Режущая способность вашей пилы для различных металлов зависит от типа пильного полотна и типа разрезаемого металла. Используйте диск с мелкими зубцами для черных металлов, а диски с более крупными зубцами для цветных металлов. При резке тонкого листового металла зажмите лист между двумя деревянными брусками. Эта мера предосторожности поможет произвести чистый разрез с меньшей вибрацией и без повреждения металлического листа. Всегда помните, что излишнее давление на пильное полотно сокращает срок его службы и часто становится причиной поломки пильного полотна.

**ПРИМЕЧАНИЕ:** В большинстве случаев рекомендуется покрывать обрабатываемые металлические поверхности тонким слоем масла или другого смазочного вещества вдоль линии реза; это значительно облегчит процесс резания и увеличит срок службы пильного полотна.

## ТЕХНИЧЕСКОЕ ОБСЛУЖИВАНИЕ

Ваш инструмент DeWALT имеет длительный срок эксплуатации и требует минимальных затрат на техобслуживание. Для длительной безотказной работы необходимо обеспечить правильный уход за инструментом и его регулярную очистку.



**ВНИМАНИЕ:** Чтобы снизить риск получения серьезной травмы, необходимо выключить инструмент и отсоединить батарею, прежде чем выполнять какую-либо регулировку либо удалять/устанавливать какие-либо дополнительные приспособления. Случайный запуск может привести к травме.

Зарядное устройство и аккумуляторные батареи неремонтопригодны. Внутри установки нет деталей, обслуживаемых пользователем.



### Смазка

Вашему инструменту не требуется дополнительная смазка.



### Чистка



**ВНИМАНИЕ:** Удаляйте загрязнения и пыль с корпуса инструмента, продувая его сухим воздухом, поскольку грязь собирается внутри корпуса и вокруг вентиляционных отверстий. Надевайте защитные наушники и противопылевую маску при выполнении этих работ.



**ВНИМАНИЕ:** Никогда не пользуйтесь растворителями или другими сильнодействующими

химическими веществами для чистки неметаллических частей инструмента. Эти химикаты могут ослаблять структуру материала, используемого для производства таких деталей. Используйте мягкую ткань, смоченную мыльным раствором. Не допускайте попадание жидкости внутрь инструмента; никогда не погружайте никакие из деталей инструмента в жидкость.

## ИНСТРУКЦИИ ПО ОЧИСТКЕ ЗАРЯДНОГО УСТРОЙСТВА



**ВНИМАНИЕ:** Опасность поражения электрическим током. Перед чисткой отключите зарядное устройство от сети питания. Грязь и жир можно удалить с наружной поверхности зарядного устройства с помощью тряпки или мягкой неметаллической щетки. Не используйте воду или чистящие растворы.

## Дополнительные приспособления



**ВНИМАНИЕ:** В связи с тем, что дополнительные приспособления других производителей кроме DEWALT, не проходили проверку на совместимость с данным изделием, их использование может представлять опасность. Во избежание травм следует использовать для данного инструмента только дополнительные приспособления, рекомендованные DEWALT.

Проконсультируйтесь со своим продавцом для получения дополнительной информации по соответствующей оснастке.

## Защита окружающей среды



Раздельный сбор. Это изделие нельзя утилизировать с обычным бытовым мусором.

Если вы однажды обнаружите, что ваш инструмент DeWALT требует замены или он вам больше не нужен, не выбрасывайте его вместе с бытовыми отходами. Утилизацию этого продукта нужно производить в пунктах раздельного сбора мусора.



Раздельный сбор мусора, использованных продуктов и упаковки позволяет осуществлять повторную переработку и использовать их снова и снова. Повторное использование материалов, подвергаемых вторичной переработке помогает защитить окружающую среду от загрязнений и сокращает потребность в сырье.

Местные законы возможно предусматривают раздельный сбор электроприборов и бытового мусора на муниципальных свалках или сдачу его продавцам у которых вы покупали свой продукт.

Сервисные центры DeWALT осуществляют прием на утилизацию изделий DeWALT по окончании срока их службы. Чтобы воспользоваться этой услугой верните свое изделие любому авторизованному агенту по ремонту, который занимается сбором этих продуктов от имени компании.

Адрес ближайшего авторизованного сервисного центра можно получить, обратившись в местное представительство компании DeWALT по адресу, указанному в настоящем руководстве. Кроме того, список авторизованных сервисных центров DEWALT и подробную информацию о послепродажном обслуживании и контактах можно найти на веб-сайте: [www.2helpU.com](http://www.2helpU.com).



## Аккумуляторная батарея

Данную аккумуляторную батарею с длительным сроком эксплуатации необходимо перезаряжать, когда она перестает обеспечивать питание, необходимое для выполнения определенных работ. По окончании срока эксплуатации ее следует утилизировать, соблюдая при этом необходимые меры по защите окружающей среды:

- Разрядите батарею до конца и извлеките ее из инструмента.
- Литий-ионные аккумуляторные батареи подлежат вторичной переработке. Сдайте их нашему дилеру или в местный центр вторичной переработки. В этих пунктах батареи будут подвергнуты повторной переработке или правильной утилизации.







EST	Tallmac Tehnika OÜ Liimi 4/2 10621 Tallinn	(+372) 6563683 remont@tallmac.ee <b>www.tallmac.ee</b>
	Tallmac Tehnika OÜ Riia 130 B/1 TARTU 50411	(+372) 6668510 tartu@tallmac.ee <b>www.tallmac.ee</b>
	Stokker AS Peterburi tee 44 11415 Tallinn	(+372) 6201111 stokker@stokker.com <b>www.stokker.com</b>
LV	LIC GOTUS SIA Ulbrokas Str. 1021 Riga	(+371) 67556949 info@licgotus.lv <b>www.licgotus.lv</b>
	Stokker SIA Krasta iela 42 LV1003 Riga	(+371) 27354354 krasta.riga@stokker.com <b>www.stokker.com</b>
	Visico Fastening Systems SIA Mazā Rāmavas iela 2 1076 Valdauci, Riga	(+371) 67 452 453 (+371) 67 452 454 info@visico.eu <b>www.visico.eu</b>
LT	ELREMTA MASTERMANN UAB NAGLIO STR 4C 52367 Kaunas	(+370) 69840004 servisas@elmast.lt <b>www.elremta.lt</b>
	Stokker UAB Islandijos pl.5 LT-49179 Kaunas	(+370) 650 05730 kaunas@stokker.com <b>www.stokker.com</b>

Rohkem infot lähima hoolduspartneri kohta leiate siit:  
**www.2helpu.com**

Informāciju par tuvāko servisa pārstāvi skatiet tīmekļa vietnē:  
**www.2helpu.com**

Informāciju apie artimiausias remonto dirbtuves rasite tinklalapyje:  
**www.2helpu.com**

LIETUVIŲ

# DEWALT®

## Garantija

DeWALT užtikrina, kad gaminiu, kuris pristatomas vartotojui, medžiagos ir (arba) jo surinkimas yra kokybiškas. Garantija yra priedas prie privačių vartotojų teisių ir įvokiščių. Garantija galioja visose Europos Bendrijos valstybėse narėse ir Europos laisvosios prekybos zonoje.

Jei DeWALT gaminyje sulūžta dėl nekokybiškų medžiagų ir (arba) surinkimo, arba, jei jis neatitinka techninių reikalavimų, 12 mėnesių laikotarpio nuo jo įsigijimo DeWALT sutulys arba pakeis gaminį.

Garantija netaikoma, jei gedimas atsiranda dėl:

- normalaus susidėvėjimo;
- netinkamo įrankio eksploatavimo ar techninės priežiūros;
- jei variklis buvo perkrautas;
- jei gaminyje sugedo dėl neįrašytų dalių, medžiagų ar nelaimingo atsitikimo;
- nelinkamo maitinimo.

Garantija netaikoma, jei gaminį remontavo arba išmontavo DeWALT neįgalios technikas.

Garantijai pasinaudoti gaminiui, užpildytą garantinę kortelę ir pirkimo įrodymą (čekį) reikia pristatyti pardavėjui arba tiesiogiai įgalotoms remonto dirbtuvėms ne vėliau kaip per du mėnesius nuo gedimo nustatymo.

Informaciją apie artimiausias DeWALT remonto dirbtuves rasite tinklalapyje [www.2helpu.com](http://www.2helpu.com).

## Garantinis talonas:

Įrankio modelis/katalogo numeris .....

Serijinis numeris/datos kodas .....

Vartotojas .....

Pardavėjas .....

Data .....

EESTI KEEL

# DEWALT®

## Garantii

DeWALT garanteerib, et toode on klientile tarnimisel vaba materjali ja/või koostamise vigadest. Garantii lisandub era klienti seaduslike õigustele ning ei mõjuta neit. Garantii kehtib kõigi Euroopa Ühenduse liikmesriikide territooriumitel ja Euroopa vabakaubanduspiirkonnas.

Kui 12 kuu jooksul ostmisest esineb mõnel DeWALT tootel rike materjali ja/või koostamise vea tõttu või see on spetsifikatsiooni suhtes defekte, parandab või vahetab DeWALT toote klienti jaoks minimaalse vaevaga.

Garantii ei kehti, kui vea põhjuseks on:

- Normaalse kulumine
- Tõrjista väärkohtlemine või halb hooldamine
- Mootori ülekoormamine
- Kui toodet on kahjustanud võõrosakesed, materjal või õrnetus
- Vale toitepinge

Garantii ei kehti, kui toodet on remontitud või demonteeritud DeWALT volituseta isik.

Garantii kasutamiseks tuleb toode, täidetud garantiikaart ja ostu tõend (t ekk) viia müüjale või otse volitatud teenindajale hiljemalt kaks kuud peale vea avastamist.

Teavet lähima DeWALT teenindaja kohta leiate veebisaitilt: [www.2helpu.com](http://www.2helpu.com).

## Garantiitalong:

Tööriista mudel/kataloogi number .....

Seria number/kuupäeva kood .....

Klient .....

Müüja .....

Kuupäev .....

# DEWALT®

РУССКИЙ ЯЗЫК

## Гарантия

DEWALT гарантирует, что данное изделие в момент поставки потребителю не содержит каких-либо дефектов материалов или сборки. Данная гарантия дополняет законные права частного потребителя и не затрагивает их каким-либо образом. Настоящая гарантия действует на территориях стран-членов Европейского Союза и в Европейской зоне свободной торговли.

Если в течение 12 месяцев с даты приобретения произошла поломка изделия DEWALT из-за некачественных материалов и/или сборки, либо изделие является дефектным в соответствии с техническими требованиями, то DEWALT отремонтирует или заменит изделие с минимальным беспокоеством для потребителя.

Гарантия не действительна, если поломка произошла вследствие:

- Нормального износа
- Неправильного использования или плохого обслуживания
- Перегрузки двигателя
- Если изделие повреждено посторонними частями, материалом или вследствие аварии
- Использования ненадлежащего источника питания

Гарантия не действительна, если изделие подвергалось ремонту или разборке лицом, не уполномоченным DEWALT.

Для того, чтобы воспользоваться гарантией необходимо предоставить: изделие, заголовленную гарантиную карту и доказательство покупки (приемки) дилеру или непосредственно уполномоченному агенту по обслуживанию не позднее двух месяцев с момента обнаружения поломки.

Информацию о ближайшем агенте по обслуживанию DEWALT можно найти на странице в Интернете: [www.zheirp.com](http://www.zheirp.com).

## Гарантийный талон:

Модель инструмента / Номер по каталогу .....  
Серийный номер / Код даты .....  
Потребитель .....  
Дилер .....  
Дата .....

# DEWALT®

LATVIEŠU

## Garantija

DEWALT garantē, ka produktam, to piegādājot Klientam, nav materiālu un/vai montāžas defektu. Garantija ir papildus priekš noteikti juridiskajām tiesībām un tās neiekļemē. Garantija ir spēkā visās Eiropas Kopienas dalībvalstīs un Eiropas Brīvas tirdzniecības zonā.

Ja DEWALT produkts salūst materiālu un/vai montāžas trūkumu dēļ vai ja tam ir trūkumi saskaņā ar tehnisko specifikāciju, DEWALT 12 mēnešu laikā no pirkšanas datuma veiks remontu vai produkta nomaiņu, cenšoties Klientam radīt iespējami mazāk grūtību.

Garantija nav spēkā, ja bojājums ir radies šādu iemeslu dēļ:

- Normāls nodilums
- Ierces nepareiza lietošana vai slihta uzturēšana
- Ja motors darbināts ar rāstbodzi
- Ja produkta bojājumu radījuši svešķermeņi, cits materiāls vai tas bojāts akatīrijas rezultātā
- Nepareiza strāvas padeve

Garantija nav spēkā, ja produktam remontu vai apkopi veicusi persona, kam šādam nolīgam nav DEWALT atļaujas.

Lai izmantotu garantijas tiesības, produktā ar atzīmētu garantijas talonu un pirkuma apliecinājumu (čeku) ir jānodrīkst pārdevējam vai tieši pirkumaģaļam arkopas pārstāvim vajadzīgs divus mēnešus pēc trūkuma konstatēšanas.

Informāciju par tuvāko DEWALT servisa pārstāvi meklējiet mājas lapā: [www.zheirp.com](http://www.zheirp.com).

## Garantijas talons:

Ierces modeļs/Kataloga numurs .....  
Sērijas numurs/Datuma kods .....  
Klients .....  
Pārdevējs .....  
Datums .....