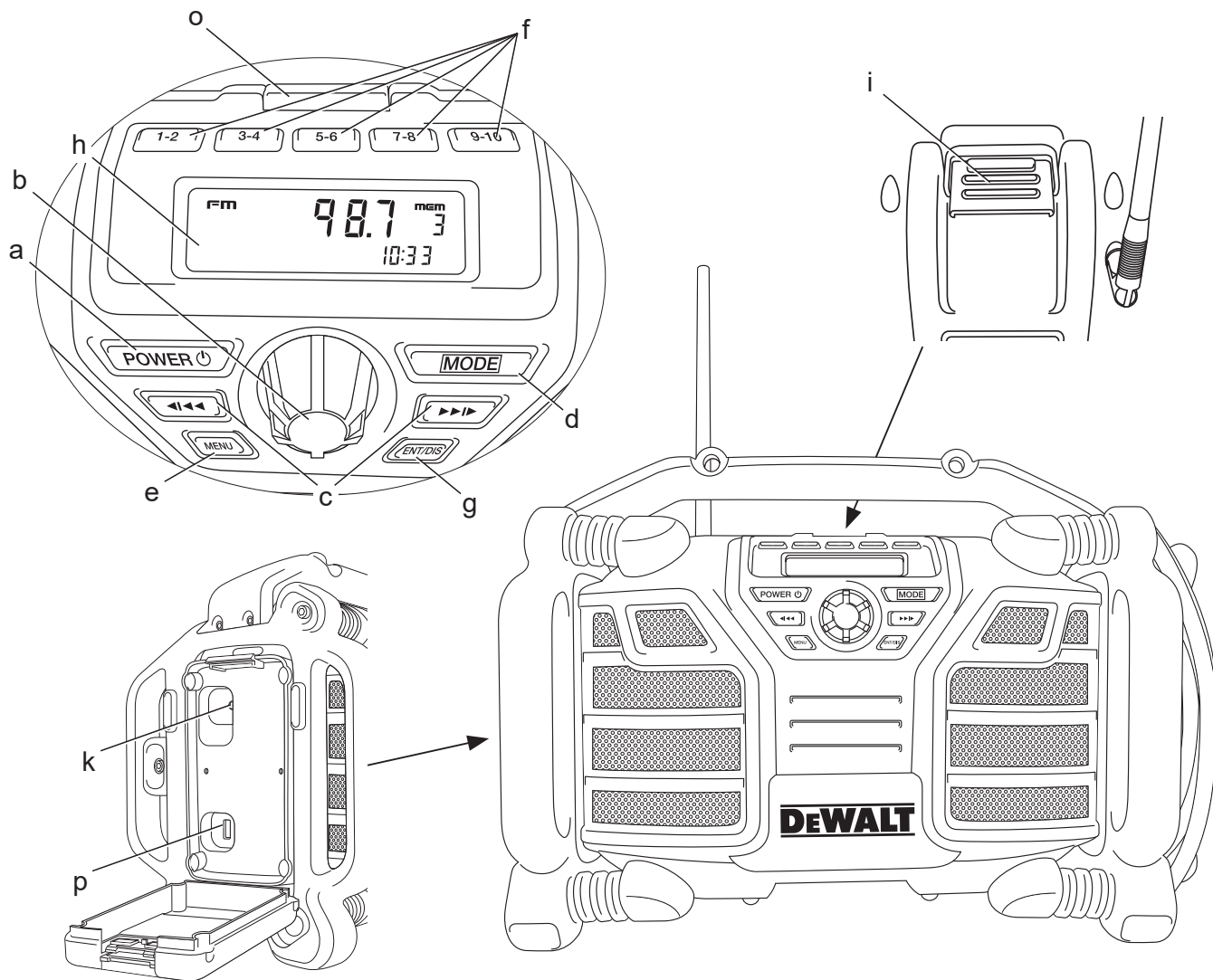

DEWALT®

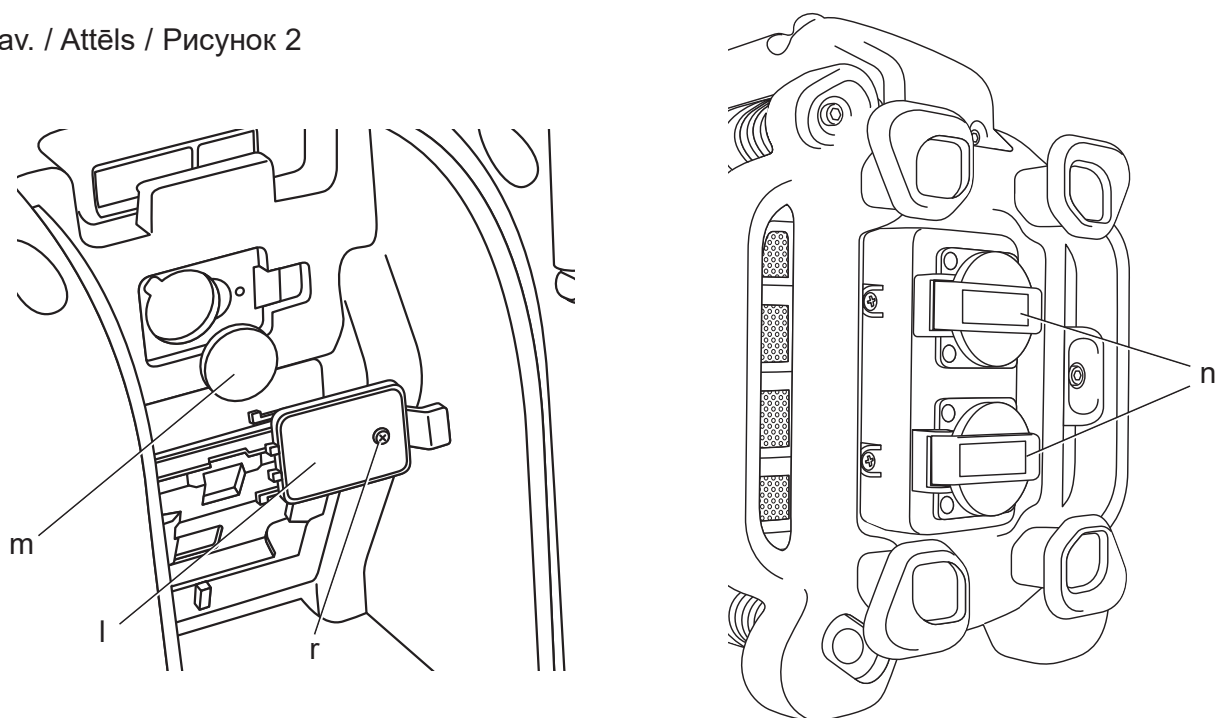
XR LI-ION

Eesti keel	(Originaaljuhend)	5
Lietuvių	(Originalios instrukcijos vertimas)	14
Latviešu	(Tulkojums no rokasgrāmatas oriģinālvalodas)	24
Русский язык	(Перевод с оригинала инструкции)	34

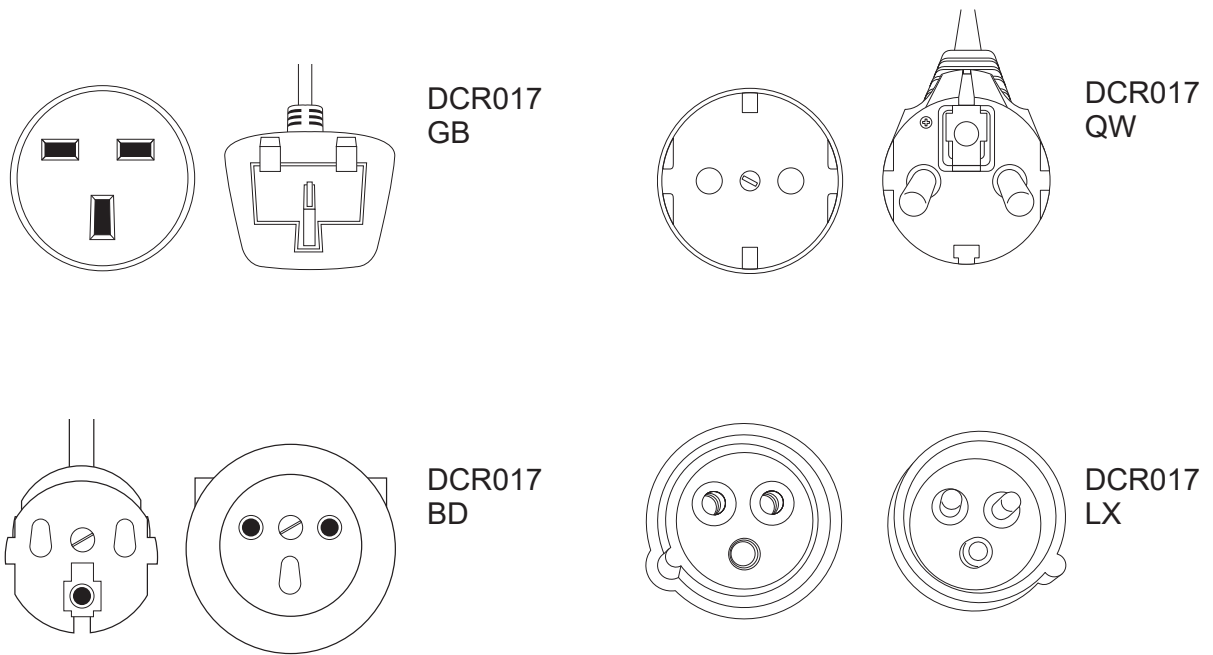
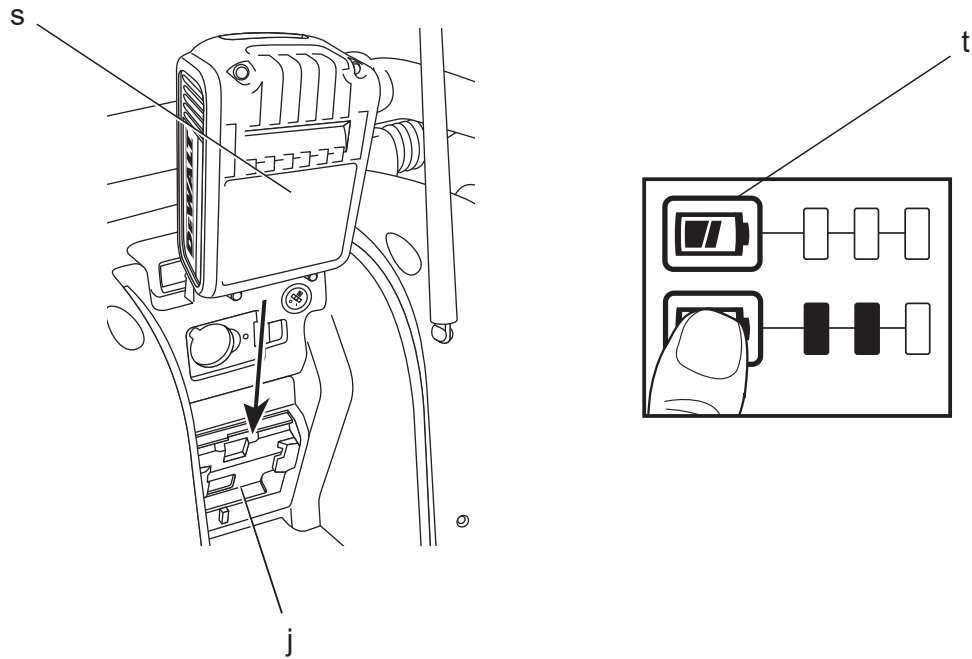
Joonis / Рав. / Attēls / Рисунок 1



Joonis / Рав. / Attēls / Рисунок 2



DCR017-GB
DCR017-QW
DCR017-BD



LAADIJA/RAADIOR DCR017

Õnnitleme!

Olete valinud DEWALTi toote. Aastatepikkused kogemused, põhjalik tootearendus ja innovatsioon teevad DEWALTist ühe usaldusväärsema partneri professionaalsetele elektritööriistade kasutajatele.

Tehnilised andmed

		DCR017
Toiteallikas		AC/DC
Voolupinge (ainult Suurbritannias ja Iirimaa)	V_{AC}	230
Patari pingeline	V_{DC}	230/110
Patari tüüp		Li-Ion
Ligikaudne laadimisaeg	min	45/-120
Laadimisvool	A	2,0
Mass	kg	5,7

Kaitsmed:

Euroopa	230 V 16 amprit, vooluvõrk
Ühendkuningriik ja Iirimaa	230/110 V 13 amprit, pistikutes

Akupatari	DCB121	DCB123	DCB140	DCB141	DCB142	DCB180	DCB181	DCB182	DCB183
Patari tüüp	Li-Ion	Li-Ion	Li-Ion	Li-Ion	Li-Ion	Li-Ion	Li-Ion	Li-Ion	Li-Ion
Pinge	V_{DC}	10,8	10,8	14,4	14,4	14,4	18	18	18
Võimsus	A_h	1,3	1,5	3,0	1,5	4,0	3,0	1,5	4,0
Mass	kg	0,2	0,2	0,53	0,30	0,54	0,64	0,35	0,61

Laadija	DCR017				
Võrgupinge	V_{AC}	230 V			
Patari tüüp		Li-Ion			
Ligikaudne laadimisaeg	min	45 (1.5 Ah akupatareid)	60 (2.0 Ah akupatareid)	90 (3.0 Ah akupatareid)	120 (4.0 Ah akupatareid)

Ohutusjuhised laadijate/raadiote jaoks

- **Kasutage toitekaablit õigesti.** Mitte kunagi ärge kandke laadijat/raadiot toitekaablist hoides. Mitte kunagi ärge tõmmake tööriista pistikupesast eemaldamiseks juhtmest. Hoidke juhet eemal kuumusest, õlist ja teravatest

Mõisted: Ohutusjuhised

Allpool toodud määratlused kirjeldavad iga märksõna olulisuse astet. Palun lugege juhendit ja pöörake tähelepanu nendele sümbolitele.



OHT: Tähistab eelseisvat ohtlikku olukorda, mis vältimata jätmisel lõppeb surma või raske kehavigastusega.



HOIATUS: Tähistab võimalikku ohtlikku olukorda, mis mittevältimisel võib lõppeda surma või raske kehavigastusega.



ETTEVAATUST: Tähistab võimalikku ohtlikku olukorda, mis mittevältimisel võib lõppeda kerge või mõõdukate kehavigastustega.

MÄRKUS: Viitab tegevusele, mis ei too kaasa kehavigastust, kuid mis mittevältimisel võib põhjustada varalist kahju.



Tähistab elektrilöögiohtu.



Tähistab tuleohtu.

äärtest.

- Eemaldage akupatari. Lülitage välja, enne järelevalvetta jätmist. Eemaldage akupatari, kui seda ei kasutata, enne lisaseadete või tarvikute vahetust ja enne hooldust.
- See seade on mõeldud kasutamiseks mõõdukas kliimas.

- Seade ei sobi kasutamiseks füüsilise või vaimse puudega ega ka kogenematule või väheste teadmistega inimesele (s.h lapsed), kes ei tööta ohutuse eest vastutava isiku järelevalve all või keda vastav isik pole seadme kasutamise asjus instrueerinud.
- Laadija/raadio ei tohi puutuda kokku tilkuvaga või pitsiva vedelikuga; seda ei tohi asetada mitte ühtegi vedelikku sisalduva eseme paale, nagu vooli.
- Raadio/laadija peale ei tohi asetada ühtegi leegiallikat, nagu süüdatud küünlad.
- Toitepistikut kasutatakse seadme (pistiku) ühenduse katkestamiseks; eraõdatid seade (pistik) peaks jääma töövalmis.

Märgistused laadijal/raadiol

Laadijal/raadiol on kasutatud järgmisi sümboleid:



Lugege kasutusjuhendit.

Ohutusjuhised laadija/raadiote jaoks

HOIDKE NEED JUHISED ALLES: See kasutusjuhend sisaldab olulisi ohutus- ja kasutusjuhiseid DCR017 laadija/raadio jaoks.

- Enne laadija/raadio kasutamist lugege läbi kõik juhiseid ja hoiatustähised laadijal, akul ja tootel, mida kasutatakse akuga.



HOIATUS: Elektrilöögi oht. Ärge lubage ühelgi vedelikul laadijasse pääseda. See võib kaasa tuua elektrilöögi.



ETTEVAATUST. Põletuse oht. Vigastusriski vähendamiseks laadige vaid DEWALTi laetavaid patareisid. Teist tüüpi patareisid võivad plahvatada ning põhjustada kehavigastusi ja kahjusid.



ETTEVAATUST: Laste üle tuleb pidada järelevalvet, et nad ei mängiks seadmega.



ETTEVAATUST: Plahvatusoht, kui sisemine patarei on valesti asetatud. Asendage vaid sama või võrdvõrse tüübiga.

MÄRKUS: Teatud tingimustel, kui laadija on vooluvõrku ühendatud, võivad laadijasse sattunud võõrkehad selle kontaktid lühistada. Elektrit juhtivad võõrkehad, nagu näiteks, kuid mitte ainult, terasvill, foolium või

igasugused kogunenud metallosad tuleb laadija pesast eemal hoida. Ühendage laadija alati vooluvõrgust lahti, kui selle pesas pole akut. Ühendage laadija lahti ka enne puhastamist.

- ÄRGE proovige akupatareisid laadide mõne muu laadija/raadioga peale käesolevas juhendis toodule. Laadija ja aku on projekteeritud koos töötama.
- Need laadijad/raadiod pole mõeldud muuks tarbeks kui DEWALTi laetavate patareide laadimiseks. Muu kasutuse tagajärjeks on tulekahju-, elektrilöögioht või surmamine elektrilöögiga.
- Vältige laadija/raadio kokkupuudet vihma või lumega.
- Tõmmake pistikust mitte juhtmest, kui eemaldage laadija vooluvõrgust. Seeläbi väheneb elektripistikute ja juhtme kahjustamise risk.
- Veenduge, et juhe asetseb nii, et sellele ei astuta peale, selle taha ei komistata ning et see ei saa muud moodi kahjustada ega viga.
- Ärge kasutage pikendusjuhet, kui see pole just ilmingimata vajalik. Vale pikendusjuhtme kasutamise tagajärjeks võib olla tulekahju-, elektrilöögioht; või surmamine elektrilöögiga.
- Ärge asetage laadija/raadio peale ühtegi eset ega laadijat pehmele pinnale, et mitte blokeerida ventilatsiooniasid ega põhjustada laadija ülekuumenemist. Paigutage laadija/raadio nii, et see on eemal kõigist soojaallikatest.
- Ärge kasutage laadijat/raadiot, mille juhe või pistik on kahjustunud – laske need kohe välja vahetada.
- Ärge kasutage laadijat/raadiot, kui see on saanud löögi teravalt esemelt, see on maha kukkunud või muul viisil kahjustada saanud. Viige see volitatud teeninduskeskusesse.
- Ärge võtke laadijat/raadiot koost; viige see volitatud hoolduskeskusesse, kui seda tuleb hooldada või remontida. Vale kokkupanemine võib põhjustada (surmava elektrilöögi) või tulekahju ohtu.
- Enne laadija mis tahes viisil puhastamist eemaldage see vooluvõrgust. See vähendab elektrilöögi ohtu. Aku eemaldamine ei vähenda seda ohtu.
- MITTE KUNAGI ärge püüdke 2 laadijat kokku ühendada.

- DCR017 laadija/raadio on mõeldud kasutamiseks tavalises 230 V koduses elektrivõrgus. Ärge püüdke kasutada seda teistsuguse pingega. See ei kehti autolaadija puhul.

HOIDKE NEED JUHISED ALLES

Maandusjuhised

DCR017 (230 V) laadija/raadio tuleb maandada. Isegi väärtahtluse või rikete korral pakub maandamine vähima takistusega rada elektrivoolu jaoks, et vähendada elektrilöögiohtu. Laadija/raadio on varustatud juhtmega, millel on varustust maandav konduktor ja maanduspistik. Pistik peab olema ühendatud sobiva väljundiga, mis on nõuetekohaselt paigaldatud ning maandatud vastavalt kõigile kohalikele reeglitele ja määrustele.

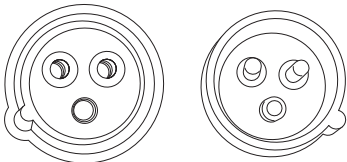


OHT: Varustust maandava konduktori vale ühendamise tulemuseks võib olla elektrilöögioht. Konduktor koos välise pinna isolatsiooniga, mis on kollaste triipudega roheline, on varustust maandav konduktor. Kui juhtme või pistiku remondi- või asendustööd pole vajalikud, siis ei oleks me ühendatud varustust maandavat konduktorit pinge all oleva terminaliga. Remonditöödega tohib tegeleda vaid DEWALTi teenindusagent. Ärge muutke pistikut, mis on laadija/raadioga kaasas - kui see väljundiga ei sobi, laske DEWALTi remondiagendil paigaldada nõuetekohane pistik.

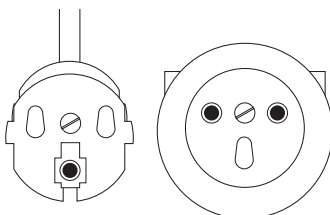
MAANDATUD, JUHTMEÜHENDUSEGA LAADIJA/RAADIO NIMIVOOLUGA 16A VÕI VÄHEM NING MÕELDUD NOMINAALSE 230 V TOITEVÖRGUGA KASUTAMISEKS.

Laadija/aku on mõeldud kasutamiseks nominaalses 230 V võrgus, ning sellel on pistik, mis näeb välja nagu eelmistel pildidel toodud pistik.

DCR017



DCR017 BD



Laadijad

DCR017 laadija/raadio aktsepteerib 10,8–18 V liitium-ioon patareid.

See raadio/laadija ei vaja reguleerimist ning nende kavandamisel on peetud silmas võimalikult lihtsat kasutamist.

Laadimisprotseduur (joonis 3)

1. Ühendage laadija enne aku sisestamist sobivasse pistikupessa 230 V.
2. Sisestage akupatarei (s) laadijasse veendumaks, et aku asetseb täielikult laadijal. Punane tuli (laadimine) vilgub pidevalt, mis tähendab, et laadimine on alanud.
3. Laadimine on lõpetatud, kui punane tuli jääb püsivalt põlema. Aku on täielikult laetud ja seda võib kasutada või laadijasse jätta.

MÄRKUS: Liidium-ioon patareide maksimaalse võimsuse ja eluea tagamiseks laadige akupatarei enne esmakordset kasutamist täis.

Laadimisprotseduur (joonis 1)

Aku laetuse kohta vaadake allpool olevat tabelit.

Laadimise indikaatortuli (o) näitab akupatarei laetust, kui akut laetakse.

Laetus	Valguse indikaatormuster
laeb	— — — —
täis laetud	—————
kuuma/külma akupatarei viivitus	— • — • — • — •
probleem akupatarei või laadijaga	••••••••••

See laadija ei lae vigast akupatareid. Laadija näitab, et patarei on vigane, keeldudes süttimast või kuvades probleemse akupatarei või laadija vilkumismustrit.

MÄRKUS: See võib tähendada ka seda, et viga on laadijas.

Kui laadija viitab probleemile, viige laadija ja akupatarei volitatud teeninduskeskusesse testimisele.

Kuuma/külma aku viivitus

Kui laadija tuvastab liiga kuuma või liiga külma aku, siis see käivitab automaatselt kuuma/külma aku viivituse, lükates laadimist edasi kuni aku on sobiva temperatuuri saavutanud. Laadija lülitub seejärel automaatselt aku laadimise režiimi. See funktsioon tagab akude maksimaalse tööea.

XR Li-Ion tööriistadel on sisseehitatud elektrooniline kaitsesüsteem, mis kaitseb akut ülekoormuse, ülekuumenemise või liigse tühjenemise eest.

Tööriist lülitub elektroonilise kaitsesüsteemi rakendumisel välja. Kui see toimub, siis asetage Li-Ion aku laadijasse, kuni see on täielikult täis laetud.

Külm akupatarei laeb umbes poole aeglasemalt kui soe akupatarei. Akupatarei laeb aeglasemalt kogu laadimistsükli jooksul ja see ei lähe tagasi maksimaalsele laadimiskiirusele, isegi kui patarei on soe.

Olulised ohutusjuhised kõikide akude kohta

Asendusakude tellimisel märkige ära katalooginumber ja pinge.

Aku ei ole ostes täielikult laetud. Enne akupatarei ja laadija kasutamist, lugege allpool toodud ohutusjuhised läbi ja järgige kirjeldatud laadimisprotseduuri.

LUGEGE KÕIKI JUHISEID.

- **Ärge laadige ega kasutage akupatareid plahvatusohtlikus keskkonnas, näiteks tuleohtlike vedelike, gaaside või tolmu läheduses.** Akupatarei asetamine laadijasse või sealt eemaldamine võib tolmu või aurud süüdata.
- **Ärge kunagi asetage akupatareid jõuga laadijasse. Ärge muutke akupatareid mitte mingil viisil, et see ühilduks laadijaga, kuna akupatarei võib rebeneda, põhjustades raskeid kehavigastusi.**
- **Laadige akupatareid vaid heaks kiidetud DEWALTi laadijatega.**
- **ÄRGE** asetage vette ega muudesse vedelikesse ning vältige pritsmeid.
- **Ärge hoidke ega kasutage tööriista ega akut kohas, kus temperatuur võib olla 40 °C (105 °F) või kõrgem (näiteks kuurid ja metallehitised suvel).**
- **Patareid ei tohi puutuda kokku liigse kuumusega, nagu päike, tuli jms.**
- **Parima tulemuse saamiseks veenduge, et akupatarei on enne kasutamist täis laetud.**



HOIATUS: Ärge kunagi üritage akut mingil põhjusel avada. Kui aku on pragunenud või kahjustatud, siis ärge sisestage seda laadijasse. Ärge purustage, visake maha ega kahjustage akut. Ärge kasutage

akut või laadijat, mis on saanud järsu löögi, mis on maha kukunud, millest on üle sõidetud või mida on muul viisil kahjustatud (nt naelaga läbistatud, peale astunud). See võib kaasa tuua elektrilöögi või surmava elektrilöögi. Kahjustunud akupatareid tuleb tagastada teeninduskeskusesse ümbertöötlemiseks.



ETTEVAATUST: Kui te tööriista ei kasuta, asetage see külili stabiilsele pinnale, kus see ei põhjusta komistamise ega kukkumise ohtu. Mõned suurte akudega tööriistad seisavad aku peal püsti, kuid neid võib olla kerge ümber lükata.

ERIOHUTUSJUHISED LIITIUMIOONAKUDE (Li-Ion) KOHTA

- **Ärge põletage akut, isegi kui see on raskelt kahjustatud saanud või täiesti kulunud.** Aku võib tules plahvatada. Liitiumioonakude põletamisel eritub mürgiseid aineid ja materjale.
- **Kui aku sisu satub nahale, peske saastunud piirkonda kohe õrnatoimelise seebi ja veega.** Kui akuvedelik satub silma, siis loputage avatud silma veega 15 minutit või kuni ärritus lakkab. Meditsiiniline märkus: aku elektrolüüt koosneb vedelate orgaaniliste karbonaatide ja liitiumisoolade segust.
- **Avatud akuelementide sisu võib põhjustada hingamisteede ärritust.** Tagage värske õhu juurdepääs. Sümptomite püsimisel pöörduge arsti poole.



HOIATUS: Põletuse oht. Akuvedelik võib sädeme või leegiga kokku puutudes olla tuleohtlik.

Akupatarei

AKU TÜÜP

DCR017 töötab 10,8 voldil, 14,4 voldil ja 18 voldil XR liitium-ioon akupatareidega.

DCB121, DCB123, DCB140, DCB141, DCB142, DCB180, DCB181, DCB182 ja DCB183 akupatareid tuleb välja vahetada. Lugege peatükist **Tehnilised andmed** lisateavet.

Ladustamissoovitused

1. Hoidmiseks on parim kuiv ja jahe koht, kuhu ei paista otsene päikesevalgus ning kus temperatuur ei ole liiga kõrge ega madal. Aku optimaalsete talitlusomaduste ja kasutusea tagamiseks hoidke mittekasutatavaid akusid toatemperatuuril.

2. Pikemaajaliseks ladustamiseks soovitatakse ladustada täis laetud akupatarei jahedas, kuivas kohas, päikesevalguse eest kaitstult, et saavutada parim tulemus.

MÄRKUS: Akupatareisid ei tohi ladustada, kui need on täielikult tühjad. Akupatareid tuleb laadida enne kasutamist.

Laadijal ja akul olevad sildid

Lisaks juhendis kasutatavatele sümbolitele on laadija ja aku siltidel järgmised sümbolid:



Enne kasutamist lugege kasutusjuhendit.



Laeb.



Täis laetud.



Kuuma/külma aku viivitus.



Probleem akupatarei või laadijaga.



Ärge puudutage elektrit juhtivate esemetega.



Ärge laadige kahjustatud akusid.



DCR017 ✓

Kasutage ainult DEWALTi akupatareisid. Teised võivad plahvatada ning põhjustada kehavigastusi ja kahjusid.



Mitte lasta veega kokku puutuda.



Laske defektsed juhtmed viivitamatult välja vahetada.



Laadige ainult temperatuurivahemikus 4 °C kuni 40 °C.



Kõrvaldage akupatareid keskkonda arvestades.



Ärge süütage akupatareid.



Li Ion Laadib Li-Ion akupatareisid.



Laadimisaja leiate **tehniliste andmete** osast.

Pakendi sisu

Pakend sisaldab:

1 Laadija/raadio

1 kasutusjuhend

1 detailjoonis

- Veenduge, et raadiot, selle osad ega tarvikud ei ole transportimisel kahjustada saanud.
- Võtke enne kasutamist aega, et kasutusjuhend põhjalikult läbi lugeda ja endale selgeks teha.

Kirjeldus (joonis 1–3)



HOIATUS: Ärge kunagi ehitage raadiot ega selle ühtki osa ümber. See võib põhjustada kahjustuse või kehavigastuse.

- Toitenupp
- Helitugevuse klaviatuur
- Noolenupud
- Režiimivalija
- Menüünupp
- Mälunupud
- Sisesta/displei nupp
- LCD-displei
- Patarei sahtli riiv
- Patareipesa
- Lisaport
- Nööppatarei uks
- Nööppatarei
- Väljundid
- Laadimistuli
- USB toite väljundport

Elektriohutus

Kontrollige alati, et aku pinge vastab andmesildile märgitud väärtusele. Samuti kontrollige, et laadija pinge vastab võrgupingele.



HOIATUS: Tähistab elektrilöögiohtu. Kasutada vaid kuivas.

Kui toitekaabel on kahjustatud, tuleb see vahetada spetsiaalselt valmistatud kaabli vastu, mis on saadaval DEWALTi hooldusorganisatsiooni kaudu.

Toitepistiku väljavahetamine (ainult Ühendkuningriik ja Iirimaa)

Kui on vaja paigaldada uus toitepistik, toimige järgmiselt:

- Kõrvaldage vana pistik ohutult.
- Ühendage pruun juhe uue pistiku faasiklemmiga.
- Ühendage sinine juhe nullklemmiga.



HOIATUS: Maandusklemmiga ühendusi ei tehta.

Järgige kvaliteetsete pistikutega kaasasolevaid paigaldusjuhiseid. Soovitav kaitse: 13 A.

Pikenduskaabli kasutamine

Kui pikendusjuhe on vajalik, kasutage heakskiidetud 3-soonelist pikendusjuhet, mis sobib selle tööriista sisendvõimsusega (vaadake **Tehnilised andmed**). Minimaalne juhtme suurus on 1,5 mm²; maksimaalne pikkus 30 m.

Kaablrulli kasutamisel kerige kaabel alati täielikult lahti.

PAIGALDUS JA SEADISTAMINE

Akupatarei sisestamine (joonis 1, 3)



HOIATUS: Kasutage ainult DEWALTi akupatareisid ja laadijaid.

MÄRKUS: Veenduge, et teie akupatarei on täielikult täis laetud. Kui akupatarei ei tooda piisavalt võimsust, laadige akupatareid laadija juhendis toodud juhiste järgi.

MÄRKUS: Liitium-ioon akude parimate talitlusomaduste ja pikima kasutusea tagamiseks laadige akut enne esmakordset kasutamist vähemalt 10 tundi.

1. Vabastage riiv (i), et avada patareisahtli kate.
2. Sisestage akupatarei (s) pessa (j), kuni see on täielikult oma kohal.
3. Sulgege ja riivistage patareipesa.

KÜTUSEMÕÕDIKU AKUPATARID (JOONIS 3)

Mõned DEWALTi akupatareid sisaldavad kütusemõõdikut, mis sisaldab kolme rohelist valgusdiodi, mis viitavad akupatarei järelejäänud laetusele.

Kütusemõõdiku aktiveerimiseks vajutage ja hoidke all kütusemõõdiku nuppu (r). Kolme roheline valgusdiodi kombinatsioon valgustab, näidates järelejäänud laetuse taset. Kui patarei laetuse tase jääb alla kasutuspiiri, siis kütusemõõdik ei valgusta ning patarei tuleb uuesti täis laadida.

MÄRKUS: Kütusemõõdik on vaid akupatarei järelejäänud laetuse näitaja. See ei näita tööriista funktsionaalsust ning see varieerub, sõltuvalt toote komponentidest, temperatuurist ja lõppkasutaja rakendusest.

Nööppatarei paigaldamine (joonis 1, 2)



HOIATUS: Kui vahetate patareisid, vahetage see sama tootemargi ja tüübiga patareide vastu. Jälgige õiget polaarsust (+ ja -), kui vahetate patareisid. Ärge hoidke ega kandke patareisid nii, et metallobjektid puutuvad kokku patareiterminalidega.

Raadio on varustatud mäluvõimsusega, et säilitada kellaega ja teie valitud mäluterminal. Kui raadio on OFF (VÄLJAS), siis reguleerib seda nööppatarei, mis asub raadios

1. Lülitage laadija/raadio väljas ja katkestage ühendus toitevõrguga.
2. Avage patareisahtel, tõstes patareisahtli riivi (i).
3. Krivige lahti kruvi (r) patareiuksel (i).
4. Vajutage patareiuksesse riivile ja tõmmake lahti.
5. Paigaldage nööppatarei (m) vastavalt elektriskeemile, mis on nööppatarei siseküljel.
6. Vahetage patarei uks välja, sisestage kruvi ja pingutage.
7. Kinnitage patareisahtli uks kindlalt.

MÄRKUS: LCD-ekraani, kellaaja ja eelseadistuste seadistamiseks eemaldage nööppatarei ja paigaldage uuesti. Järgige seda juhust, kui ekraan kinnitub oma kohale.

KASUTAMINE

Kasutusjuhised



HOIATUS: Järgige alati ohutusjuhiseid ja asjakohaseid õigusakte.



HOIATUS: Ärge asetage laadijat/raadiot asukohta, kus see võib puutuda kokku tilkuga ja pitsiva vedelikuga.

AC-puurimine (joonis 4)

Tehke lahti toitejuhe ja ühendage 110 või 230 V AC seinapistikusse.

Raadio kasutamine (joonis 1)

TOITE/HELITUGEVUSE REGULEERIMINE

1. Raadio sisselülitamiseks vajutage toitenuppu (a).

MÄRKUS: Kui raadiot kasutatakse esimest korda, siis siseneb see DAB-režiimi ning hakkab ootamatult kanaleid otsima. Seejärel määrab kellaaja ja hakkab mängima esimesena leitud kanalit. Kui kellaajasignaal puudub, palun lugege **Kellaaja programmeerimine**, et seadistada kellaageg manuaalselt.

2. Keerake numbrilauda (b) päripäeva, et suurendada helitugevust. Helitugevuse vähendamiseks keerake vastupäeva.

REŽIIMI VALIMINE

Ühe režiimifunktsiooni (DAB, FM või AUX) valimiseks, vajutage režiiminuppu (d), kuni soovitud funktsioon on leitud. Näiteks, kui raadio on DAB-režiimil, mis on näha LCD-ekraani üleval vasakul (h), vajutage režiiminuppu kaks korda, et minna AUX-režiimi.

DAB-REŽIIM - HÄÄLESTAMINE

Kui seade lülitatakse kõigepealt DAB/DAB+ režiimi, hakkab raadio skannima, et leida kohalikus piirkonnas ülekantav raadiojaam.

Kasutage vasakut või paremat noolenuppu (c), et liikuda läbi jaamade.

MÄRKUS: Kui muudate asukohta või kui vastuvõtt oli halb originaalse skanni tulemusena (võimalik, kui antenni polnud üleval), siis võib selle tagajärjeks olla tühi ja puudulik võimalike jaamade loetelu. Kui käivitada automaatne skannimine manuaalselt, siis pole kindel, kas kõik olemasolevad jaamad leitakse.

Automaatse skanni läbiviimine:

1. Vajutage menüünuppu (e), et liikuda läbi valikute, vajutades paremat noolenuppu (c), kuni jõuate funktsioonini *Auto Scan* ning valige see valik, vajutades entrit/displeinuppu (g).
2. Vajutage paremat noolenuppu Jah-valiku valimiseks.
3. Vajutage entrit/displeinuppu (g), et viia läbi automaatne skannimine.

Kui automaatne skannimine on lõpetatud, mängib raadio kõigepealt esimesena leitud raadiojaama.

Eelseadistuste kasutamiseks palume lugeda **Mälunuppude programmeerimine**.

DAB-REŽIIM - JAAMA KÕRVALDAMINE

Mõnede jaamade puhul, mis on teie raadio poolt kord vastuvõetud, kuid pole enam kättesaadavad, kuvatakse jaama nime kõrval ?.

Nende jaamade kõrvaldamiseks jaamade loetelust, kasutage kõrvaldusfunktsiooni:

1. Vajutage menüü (e) ja kerige paremale *Kõrvaldamise* valikuni.
2. Vajutage valimiseks entrit/displeid (g).
3. Kerige paremalt Jah-valiku juurde, seejärel vajutage entrit/displeinuppu (g) jaamade kõrvaldamiseks.

DAB-REŽIIM - DÜNAAMILISE VAHEMIKU KOKKUSURUMINE (DRC)

See funktsioon vähendab kõige kõvema ja kõige vaiksema ülekantava heli erinevust. Tõhusalt muudab see vaiksed helid võrdlemisi kõvemaks ja kõvad helid võrdlemisi vaikssemaks.

Valida on järgmiste valikute vahel:

- 0 - ülekantet DRC ignoreeritakse
- 1/2 - seadistused DRC edastatakse poolel tasemel
- 1 - kasutab edastatud DRC-taset
- 2 - duubeldab edastatud DRC-taset

MÄRKUS: DRC töötab vaid siis, kui seda võimaldab saatja.

FM/AM-REŽIIM - HÄÄLESTAMINE

Häälestamiseks: Vajutage paremat noolt, et liigutada tüünerit mööda sagedusriba edasi, vajutage vasakut noolt, et liigutada tüünerit mööda sagedusriba alla.

Otsimine: Vajutage kord ja hoidke all paremat noolenuppu (c) ning vabastage. Tüüneri sagedus suureneb, et otsida esimest raadiojaama, millel on aktsepteeritav selgus, ja jääda sellel seisma. Paremat noolenuppu võib uuesti vajutada, et jätkata raadiojaamade otsimisega kõrgematel sagedustel. Vasakut noolenuppu võib vajutada, et otsida madalamatel sagedustel raadiojaamasid. Otsimisfunktsioon on saadaval AM- ja FM-režiimis.

MÄLUNUPPUDE PROGRAMMEERIMINE

Eraldi saab seadistada kümme DAB-jaama ja kümme FM-jaama. Pärast nuppude programmeerimist, liigub raadio nuppe 1, 2, 3, 4 või 5 vajutades kohe eelseadistatud jaamade sagedusele.

1. Raadio seadistamine soovitud jaamale (vt **Häälestamine**).
2. Vajutage ja hoidke ühte soovitud mälnuppu (f), kuni eelseadistatud number hakkab LCD-ekraanil (h) vilkuma. Vabastage nupp ja oodake eelseadistatud ekraani vilkumise lakkamist.
3. Iga mälnupp võib kanda kahte eelseadistatud jaama. Teise eelseadistuse salvestamiseks korrake 1. sammu.
4. Vajutage ja hoidke ühte soovitud mälnuppu (f), kuni eelseadistatud number hakkab LCD-ekraanil (h) vilkuma. Vajutage eelseadistatud nuppu teist korda, et kuvatakse järgmist eelseadistatud numbrit. Vabastage nupp ja oodake eelseadistatud ekraani vilkumise lakkamist.

KELLAAJA PROGRAMMEERIMINE

Kellaajaga ja kuupäeva saab manuaalselt või automaatselt uuendada sünkroniseeritult riiklike kellasignaalide ülekandega DAB-i kaudu (kus võimalik).

Kella automaatne sünkroniseerimine:
(**VAID DAB-režiim**)

MÄRKUS: Kui raadiot kasutatakse esimest korda, siis siseneb see DAB-režiimi ning hakkab ootamatult kanaleid otsima.

1. Vajutage menüünuppu (e).
2. Kasutage noolenuppe (c), et kerida funktsioonini *Kellaaja reguleerimine* ja vajutage enterit/displeinuppu (g).
3. Kerige funktsioonini *Sünkroniseeri kellaajag nüüd* ja vajutage valimiseks enterit/displeinuppu. See sünkroniseerib kellaaja automaatselt riikliku kellaaja signaalidega.

Kella manuaalne reguleerimine:
(**FM- ja DAB-režiim**)

1. Vajutage menüünuppu (e).
2. Kasutage noolenuppe (c), et kerida LCD-ekraanil funktsioonini *Kellaaja reguleerimine* ja vajutage enterit/displeinuppu (g).
3. Kerige funktsioonini *Kuupäev ja kellaaj* ning vajutage enterit/displeinuppu (g).

4. Seadistage kuupäev ja kellaaj, kasutades vasakut ja paremat noolenuppu (c).
5. Kui soovitud kellaaj on seadistatud, vajutage valimiseks enterit/displeinuppu (g).

Muud Kellaaja reguleerimise menüünupud:

- Kellaaja vorming: Valige 12- või 24-tunnine kellaaja kuvamise vorming
- Kuupäeva vorming: Valige kuupäeva kuvamise vorming, KK/PP/AAAA, AAAA/KK/PP või PP/KK/AAAA.

EQ ÜHTLUSTAMISEKS

Heli saab reguleerida, ühtlustades bassi või raadio kõrgeid toone.

1. Vajutage menüünuppu (e) ja kerge, kasutades vasakut või paremat noolenuppu (c), et valida *Heli EQ*. Valige, vajutades enterit/displeinuppu (g).
2. Vajutage paremat noolenuppu, et suurendada bassi, või vasakut noolenuppu, et seda vähendada.
3. Kui soovitud kohandused on tehtud, vajutage enterit/displeinuppu (g).
4. Korrake samme 2 ja 3 kõrgete toonide reguleerimiseks.

Olukised raadiot puudutavad märkused

1. Raadio töötab kuni 8 tundi täislaetud 4,0 amp tunni patareil. Kasutades madalama pinget või võimsusega patareisid, on lühem kasutusaeg.
2. Vastuvõtt varieerub sõltuvalt asukohast ja raadiosignaali tugevusest.
3. Teatud generaatorid võivad põhjustada taustamüra.
4. AM-vastuvõtt on tõenäoliselt selgem, kui seda toetab akupatarei.
5. Lisapordi (k) kasutamiseks ühendage väljundpistik CD-mängijalt või iPod®*/MP3-mängijalt pordiga (joonis 1). Välise allika heli kõlab läbi DCR017 kõlarite.
6. USB-väljundport (p) on ühendusort madala võimsusega seadmetele, nagu mobiiltelefonid, CD- ja MP3-mängijad.

* iPod on registreeritud Apple Inc kaubamärk.

HOOLDAMINE

Teie DEWALTi raadio on loodud pikaajaliseks kasutamiseks minimaalse hoolduse juures. Pideva rahuldava töö tagamiseks tuleb selle eest hoolitseda.

Teenindusalased märkmed

Toode pole kasutaja poolt hooldatav. Laadija/raadio sees pole kasutaja poolt hooldatavaid osi. Hooldamine volitatud hoolduskeskuses on vajalik staatiliste laengute suhtes tundlike siseosade kahjustamise vältimiseks.



Puhastamine



HOIATUS: Ärge kunagi kasutage laadija/raadio mittemetallist osade puhastamiseks lahusteid või muid kemikaale. Need kemikaalid võivad nõrgendada tööriista materjale. Kasutage vaid veega või pehme seebiga niisutatud lappi. Ärge laske vedelikel sattuda laadija/raadio sisse; ärge kastke laadijat/raadiot või selle osi vedelikku.

LAADIJA/RAADIO PUHASTAMISE JUHISED



HOIATUS: Elektrilöögi oht. Ühendage laadija enne puhastamist elektripistikust lahti. Mustuse ja õli võib laadija/raadio välispinnalt eemaldada lapi või mittemetallist pehme harjakesega. Ärge kasutage vett ega puhastuslahuseid.

Lisavarustus



HOIATUS: Kuna muid tarvikuid peale DEWALTi pakutavate ei ole koos selle seadmega testitud, võib nende kasutamine koos selle laadija/raadioga olla ohtlik. Kehavigastusohu vähendamiseks on koos seadmega lubatud kasutada ainult DEWALTi soovitatud tarvikuid.

Sobivate tarvikute kohta teabe saamiseks pidage nõu müüjaga.

Keskkonnakaitse



Eraldi kogumine. Seda toodet ei tohi kõrvaldada koos olmejäätmetega.

Kui te ühel päeval leiате, et teie DEWALTi toode on muutunud kasutuks või vajab väljavahetamist, ärge visake seda olmejäätmete hulka. Viige toode vastavasse kogumispunkti.



Kasutatud toodete ja pakendite eraldi kogumine võimaldab materjale taaskasutada. Materjalide taaskasutamine aitab vältida keskkonna saastamist ja vähendab vajadust tooraine järele.

Kohalikud määrused võivad nõuda elektroonikaromu eraldamist olmejäätmetest ning selle viimist prügilasse või jaemüüjale, kellelt ostate uue toote.

DEWALT pakub võimalust DEWALTi toodete tagasivõtmiseks ja taaskasutamiseks pärast kasutusea lõppu. Selle teenuse kasutamiseks viige toode volitatud remonditöökotta, kus see meie nimel tagasi võetakse.

Lähima volitatud remonditöökoja leidmiseks võite pöörduda DEWALTi kohaliku esindusse, mille aadressi leiате sellest kasutusjuhendist. Samuti on DEWALTi volitatud remonditöökodade nimekiri ja müügiärgse teeninduse üksikasjad ning kontaktandmed leitavad internetis aadressil: www.2helpU.com.



Laetav akupatarei

Seda pika tööeaga akut tuleb laadida, kui see ei anna enam piisavalt voolu töodel, mis varem käisid kergelt. Aku kasutusea lõpus tuleb see kõrvaldada keskkonnanõudeid arvestades:

- Laske akul täielikult tühjeneda, seejärel eemaldage see laadija/raadio küljest.
- Li-Ion, NiCd ja NiMH elemendid on ringlusse võetavad. Viige need edasimüüjale või kohaliku jäätmejaama. Kokkukogutud akud võetakse ringlusse või kõrvaldatakse nõuetekohaselt.

KROVIKLIS / RADIJAS

DCR017

Sveikiname!

Jūs pasirinkote „DEWALT“ gaminį. Dėl ilgametės patirties, kruopštaus patobulinimo ir atsinaujinimo „DEWALT“ bendrovė yra viena iš patikimiausių profesionalių elektros įrankių vartotojų partnerių.

Techniniai duomenys

		DCR017
Galios šaltinis		AC/DC
Elektros tinklo įtampa (tik JK ir Airijos vartotojams)	V_{AC}	230
	V_{AC}	230/110
Akumulatoriaus įtampa	V_{DC}	10,8–18
Akumulatoriaus tipas		Ličio jonų
Apyt. krovimo laikas	min	45–120
Krovimo el. srovės stiprumas	A	2,0
Svoris	kg	5,7

Saugikliai:

Europos vartotojams	230 V
	16 amperų elektros tinkle
JK ir Airijos vartotojams	230 / 110 V
	13 amperų elektros kištukuose

Akumulatoriaus blokas	DCB121	DCB123	DCB140	DCB141	DCB142	DCB180	DCB181	DCB182	DCB183
Akumulatoriaus tipas	Ličio jonų	Ličio jonų	Ličio jonų	Ličio jonų	Ličio jonų	Ličio jonų	Ličio jonų	Ličio jonų	Ličio jonų
Įtampa	V_{DC}	10,8	10,8	14,4	14,4	14,4	18	18	18
Galingumas	A_h	1,3	1,5	3,0	1,5	4,0	3,0	1,5	4,0
Svoris	kg	0,2	0,2	0,53	0,30	0,54	0,64	0,35	0,61

Kroviklis		DCR017			
Elektros tinklo įtampa	V_{AC}	230 V			
Akumulatoriaus tipas		Ličio jonų			
Apytikslis krovimo laikas	min	45 (1,5 Ah akumulatorius)	60 (2,0 Ah akumulatorius)	90 (3,0 Ah akumulatorius)	120 (4,0 Ah akumulatorius)

Kroviklių / radijų naudojimo saugos instrukcija

- **Saugokite laidą.** Niekada neneškite kroviklio / radijo, laikydami už jo laido. Išjungdami iš elektros lizdo, niekada netraukite už laido. Laidą laikykite atokiai nuo šilumos, tepalo, aštrių kraštų arba judančių dalių.

Apibrėžtys: Saugos nurodymai

Toliau pateiktos apibrėžtys apibūdina kiekvieno žodinio signalo griežtumą. Prašome perskaityti šį vadovą ir atkreipti dėmesį į šiuos simbolius.



PAVOJUS: nurodo tiesioginę pavojingą situaciją, kurios neišvengę, žūsitate arba sunkiai susižalosite.



ĮSPĖJIMAS: nurodo potencialią pavojingą situaciją, kurios neišvengus galima sunkiai ar net mirtinai susižaloti.



DĖMESIO: nurodo potencialią pavojingą situaciją, kurios neišvengus galima nesunkiai ar vidutiniškai susižaloti.

PASTABA: nurodo praktiką, nesusijusią su susižeidimu, kuri gali padaryti žalą turtui.



Reiškia elektros smūgio pavojų.



Reiškia gaisro pavojų.

- Asmenims, nesugebantiems saugiai naudotis prietaisu dėl savo psichikos, jutiminės arba protinės negalios arba patirties bei žinių trūkumo (įskaitant vaikus), negalima naudotis šiuo prietaisu be už šių asmenų saugumą atsakingų asmenų priežiūros ir nurodymų.
- Saugokite kroviklį / radiją nuo vandens lašų ar pusrų; nedėkite ant jo jokių daiktų su skysčiais, pavyzdžiui, vazų.
- Ant šio radijo / kroviklio negalima statyti atviros liepsnos šaltinių, pavyzdžiui, degančių žvakių.
- Elektros kištukas naudojamas kaip išjungimo įtaisas; išjungimo įtaisas (elektros kištukas) visada turi būti lengvai pasiekiamas ir tinkamai veikti.

Ant kroviklio / radijo esantys ženklai

Ant kroviklio / radijo rasite pavaizduotas šias piktogramas:



Perskaitykite naudojimo instrukciją.

Svarbūs nurodymai dėl kroviklių / radijų naudojimo saugos

IŠSAUGOKITE ŠIĄ INSTRUKCIJĄ: Šiame vadove pateikiamos svarbios akumuliatoriaus kroviklio / radijo DCR017 saugos ir naudojimo taisyklės.

- Prieš pradėdami naudoti kroviklį / radiją, perskaitykite visus nurodymus ir ant kroviklio, akumuliatoriaus bloko bei gaminio, kuriame naudojamas akumuliatoriaus blokas, pažymėtus įspėjamuosius ženklus.



ĮSPĖJIMAS: Elektros smūgio pavojus. Saugokite kroviklį, kad į jų vidų nepakliūtų vandens. Gali įvykti elektros smūgis.



DĖMESIO: pavojus apsideginti. Norėdami sumažinti sužeidimo pavojų, kraukite tik „DEWALT“ daugkartinio naudojimo akumuliatorius. Kitų rūšių akumuliatoriai gali užsiliepsnoti ir sužeisti jus bei padaryti žalos turtui.



DĖMESIO: Prižiūrėkite vaikus, kad jie nežaistų su šiuo buitiniu prietaisu.



DĖMESIO: Netinkamai pakeitus vidinį akumuliatorių, kyla sprogo pavojus. Keiskite tokiu pačiu arba jį atitinkančio tipo akumuliatoriumi.

PASTABA: esant tam tikroms sąlygoms, kai kroviklis įjungtas į maitinimo tinklą, kokia nors pašalinė medžiaga gali sujungti trumpuoju jungimu neapsaugotus, kroviklio viduje esančius krovimo kontaktus. Reikėtų saugoti, kad pro kroviklio angas į jo vidų nepatektų pašalinių medžiagų, pavyzdžiui, plieno drožlių, aliuminio folijos ar kitų susikaupusių metalo dalelių. Kai į kroviklį neįdėtas akumuliatoriaus blokas, visuomet išjunkite kroviklį iš elektros tinklo. Prieš pradėdami valyti kroviklį, ištraukite jo kištuką iš maitinimo tinklo.

- NEBANDYKITE krauti akumuliatorių blokų kitais krovikliais / radijais, nei nurodyti šiame vadove. Kroviklis ir akumuliatoriaus blokas specialiai pagaminti veikti kartu.
- Šie krovikliai / radijai nėra skirti „DEWALT“ daugkartinio naudojimo akumuliatoriams krauti. Bet kaip kitaip naudojant šį įrenginį, gali kilti gaisro, elektros smūgio pavojus arba pavojus žūti nuo elektros srovės.
- Saugokite kroviklį / radiją nuo lietaus ar sniego.
- Išjungdami kroviklį iš elektros lizdo, traukite už kištuko, o ne už laido. Taip sumažės pavojus pažeisti elektros kištuką ir laidą.
- Įsitikinkite, kad laidas nutiestas taip, kad ant jo niekas neužlips, už jo neužklius ar kitaip jo nesugadins ar nepaveiks.
- Nenaudokite ilginimo laido, nebent tai būtų visiškai būtina. Naudojant netinkamą ilginimo laidą, gali kilti gaisro, elektros smūgio pavojus arba pavojus žūti nuo elektros srovės.
- Ant kroviklio nedėkite jokių daiktų, nedėkite kroviklio / radijo ant minkšto paviršiaus, kad nebūtų uždengtos jo ventiliacijos angos ir kroviklio / radijo vidus pernelyg neperkaistų. Kroviklį / radiją statykite atokiai nuo bet kokio šilumos šaltinio.
- Nenaudokite kroviklio / radijo su pažeistu laidu ar elektros kištuku –tuoj pat atiduokite juos pataisyti.
- Nenaudokite kroviklio / radijo, jei jis buvo stipriai sutrenktas, numestas arba kitaip kaip nors sugadintas. Atiduokite jį į įgaliojantį techninio aptarnavimo centrą, kad pataisytų.
- Neardykite kroviklio / radijo; kai reikia atlikti jo techninės priežiūros arba remonto darbus, atiduokite jį į įgaliojantį techninio aptarnavimo centrą. Netinkamai surinkus šį įrenginį, gali kilti gaisro, elektros smūgio pavojus arba pavojus žūti nuo elektros srovės.

- Prieš pradėdami valyti kroviklį, išjunkite jį iš elektros lizdo. Taip sumažės elektros smūgio pavojus. Išėmus akumuliatoriaus bloką, šis pavojus nesumažės.
- NIEKADA nebandykite kartu sujungti 2 kroviklių.
- Kroviklis / radijas DCR017 skirtas veikti esant standartinei, namų ūkyje naudojamai 230 V elektros srovei. Nebandykite naudoti esant jokiai kitai įtampai. Tai nėra automobilinis kroviklis.

IŠSAUGOKITE ŠIĄ INSTRUKCIJĄ ATEIČIAI

Nurodymai dėl įžeminimo

Kroviklį / radiją DCR017 (230 V) privaloma įžeminti. Netinkamo veikimo ar gedimo atveju įžeminimas, suteikia menkiausią pasipriešinimą elektros srovei ir nuveda elektros iškrovą, kad sumažėtų elektros smūgio pavojus. Kroviklyje / radijuje įtaisytas laidas su įžeminimo laidininku ir įžeminimo kištuku. Kištuką reikia kišti į atitinkamą, tinkamai sumontuotą ir įžemintą elektros lizdą, vadovaujantis visais vietinės valdžios nurodymais ir potvarkiais.

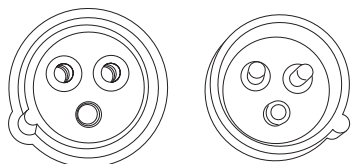


PAVOJUS: Netinkamai prijungus įrenginio įžeminimo laidą, gali kilti elektros smūgio pavojus. Įrenginio įžeminimo laidininkas – tai izoliuotas žalias su geltonomis juostelėmis laidas. Jeigu būtina pataisyti ar pakeisti laidą ar kištuką, nejunkite įrenginio įžeminimo laido prie gnybtų, kuriais teka elektros srovė. Remonto darbus privalo atlikti tik „DEWALT“ techninės priežiūros atstovas. Nekeiskite pateikto kroviklio / radijo kištuko; jei jis netinka elektros lizdui, kreipkitės į „DEWALT“ meistrą, kad šis įrengtų tinkamą elektros lizdą.

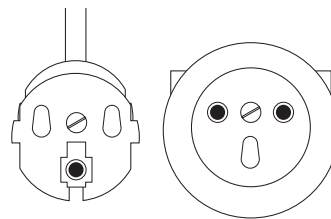
ĮŽEMINTIEMS, LAIDAIS JUNGIAMIEMS KROVIKLIAMS / RADIJAMS, KURIOSE NAUDOJAMA 16 A IR MAŽESNIO STIPRUMO SROVĖ, IR SKIRTIEMS NAUDOTI ESANT NOMINALIAI, 230 V ĮTAMPOS MAITINIMO GRANDINEI

Šis kroviklis / radijas skirtas naudoti esant nominaliai, 230 V įtampos grandinei ir turi įžeminimo kištuką, kuris atrodo taip, kaip pavaizduota toliau esančiame paveikslėlyje.

DCR017



DCR017 BD



Krovikliai

Krovikliu / radiju DCR017 galima krauti 10,8–18 V ličio jonų akumuliatorius.

Šio kroviklio / radijo reguliuoti nereikia, jis sukurti taip, kad jį naudoti būtų kaip įmanoma paprasčiau.

Krovimas (3 pav.)

1. Prieš įdėdami akumuliatorių pakuotę į kroviklį, įkiškite kroviklio elektros laido kištuką į tinkamą 230 V elektros lizdą.
2. Įdėkite akumuliatorių pakuotę (s) į kroviklį, įsitikindami, kad pakuotė yra iki galo įtaisyta kroviklyje. Be perstojo žybciojanti raudona (krovimo) lemputė rodo, kad krovimas pradėtas.
3. Krovimas bus baigtas, kai ši raudona lemputė ŠVIES nuolat. Blokas visiškai įkrautas, jį galima tuoj pat naudoti arba palikti jį kroviklyje.

PASTABA: Norėdami užtikrinti maksimalų ličio jonų akumuliatoriaus veikimą ir tarnavimo laiką, prieš naudodami akumuliatorių pirmą kartą, visiškai jį įkraukite.

Krovimas (1 pav.)

Žr. į toliau pateiktą lentelę, kurioje nurodytos akumuliatorių bloko krovimo būklės.

Kraunant akumuliatorių, krovimo kontrolinė lemputė (o) rodys akumuliatoriaus bloko įkrovimo būseną.

Įkrovimo būseną	Kontrolinės lemputės švietimo būdas
kraunamas	— — — —
visiškai įkrautas	—————
karšto/šalto bloko įjungimo uždelsimas	— • — • — • — •
akumuliatoriaus arba kroviklio gedimas	••••••••••

Šis kroviklis sugedusios akumuliatorių pakuotės nekraus. Kroviklis parodys, kad akumuliatorius yra sugedęs: arba neužsidegs jo kontrolinė lemputė, arba lemputė žybcios pagal akumuliatoriaus ar kroviklio gedimo indikacijos modelį.

PASTABA: Tai gali reikšti ir kroviklio gedimą.

Jeigu kroviklis rodo gedimą, atiduokite kroviklį ir akumuliatorių į įgaliojimą techninės priežiūros centrą, kad jie būtų patikrinti.

Karšto/šalto bloko įjungimo uždelsimas

Jei kroviklis nustato, kad akumulatoriaus temperatūra yra per aukšta arba per žema, automatiškai įsijungia atidėjimo režimas, t. y. krovimas atidedamas tol, kol akumulatoriaus temperatūra nebus tinkama. Po to kroviklis automatiškai įjungs krovimo režimą. Ši prietaiso savybė užtikrina maksimalų akumulatoriaus tarnavimo laiką.

XR ličio jonų įrankiai yra sukurti panaudojant elektroninės apsaugos sistemą, kuri apsaugos akumuliatorių nuo perkrovų, perkaitimo arba visiško išsekimo.

Įsijungus elektroninės apsaugos sistemai, įrankis automatiškai išsijungs. Jeigu taip nutiktų, įdėkite ličio jonų akumuliatorių į kroviklį ir kraukite jį, kol jis bus visiškai įkrautas.

Šalta akumuliatorių pakuotė bus kraunama dvigubai lėčiau nei šilta. Akumulatorius bus lėčiau kraunamas per visą krovimo ciklą ir nepasieks maksimalaus krovimo greičio net ir tada, jei akumulatorius sušils.

Svarbios saugos taisyklės naudojant visų rūšių akumuliatorių blokus

Užsakydami akumuliatorių blokus pakeitimui, būtinai įrašykite katalogo numerį ir įtampos dydį.

Išėmus akumuliatorių iš dėžutės, jis nėra visiškai įkrautas. Prieš naudodami akumuliatorių ir kroviklį, perskaitykite toliau pateiktus nurodymus dėl saugos, o tada vadovaukitės išdėstyta krovimo procedūra.

PERSKAITYKITE VISUS NURODYMUS.

- **Akumuliatorių nekraukite ir nenaudokite sprogiuose aplinkose, pavyzdžiui ten, kur yra degių skysčių, dujų arba dulkių.** Įdedant arba ištraukiant akumuliatorių iš kroviklio, dulkės ar garai gali užsidegti.
- **Niekada neikiškite akumulatoriaus į kroviklį jėga. Jokiu būdu nemodifikuokite akumulatoriaus, norėdami, kad jis tilptų į nesuderinamą kroviklį, nes akumulatorius gali trūkti ir sunkiai sužeisti.**
- **Akumuliatorių blokus kraukite tik specialiais „DEWALT“ krovikliais.**

- **NETAŠKYKITE vandeniu ir nepanardinkite į vandenį ar kokį nors kitą skystį.**
- **Akumulatoriaus negalima laikyti ar krauti ten, kur aplinkos temperatūra gali pasiekti ar viršyti 40 °C (105 °F) (pavyzdžiui, vasarą lauko pašiušėse ar metaliniuose pastatuose).**
- **Saugokite akumuliatorių nuo pernelyg didelio karščio, pavyzdžiui, tiesioginių saulės spindulių, ugnies ir pan.**
- **Norėdami pasiekti geriausių rezultatų, būtinai visiškai įkraukite akumuliatorių prieš naudodami jį pirmą kartą.**



ĮSPĖJIMAS: Niekuomet jokiais būdais nebandykite atidaryti akumulatoriaus. Nedėkite akumulatoriaus bloko į kroviklį, jei jo korpusas įskilęs ar pažeistas. Neskaldykite, nemėtykite ir negadinkite akumulatoriaus bloko. Nenaudokite akumuliatorių pakuotės ar kroviklio, kurie buvo stipriai sutrenkti, numesti, pervaziuoti ar pažeisti koku nors kitu būdu (t. y. perverti vinimi, sutrenkti plaktuku, ant jų buvo atsistota ir pan.). Gali įvykti elektros smūgis arba kyla pavojus žūti nuo elektros srovės. Sugadintus akumulatorius reikia atiduoti į techninio aptarnavimo centrą, kur jie bus perdirbti ir pakartotinai panaudoti.



DĖMESIO: Nenaudojamą įrankį paguldykite ant šono ant lygaus paviršiaus, kur už jo niekas neužklius ir kur jis ant nieko nenukris. Kai kuriuos įrankius su dideliais akumuliatorių blokais galima ant jų pastatyti, tačiau juos galima netyčia nugriauti.

SAUGOS INSTRUKCIJA, TAIKYTINA NAUDOJANT LIČIO JONŲ AKUMULATORIUS (Li-Ion)

- **Nedeginkite akumulatoriaus net tada, kai jis yra stipriai sugadintas ar visiškai nusidėvėjęs.** Lauže akumuliatorių blokas gali sprogti. Deginant ličio jonų akumuliatorių blokus, susidaro nuodingų garų ir medžiagų.
- **Jeigu akumulatoriaus skysčio patektų ant odos, nedelsdami nuplaukite tą vietą vandeniu ir švelniu muilu.** Jeigu akumulatoriaus skysčio patektų į akis, skalaukite atmerktas akis bent 15 minučių arba tol, kol nebejausite dirginimo. Jeigu prireiktų kreiptis pagalbos į medikus, žinokite, kad akumulatoriaus elektrolito tirpalas yra sudarytas iš skystų organinių karbonatų ir ličio druskų mišinio.

- **Atidarius akumulatoriaus elementus, juose esanti medžiaga gali sudirginti kvėpavimo organus.** Įkvėpkite gaivaus oro. Jeigu simptomai neišnyktų, kreipkitės pagalbos į medikus.



ĮSPĖJIMAS: pavojus apsideginti.
Pakliuvus kibirkščiai ar liepsnai, akumulatoriaus skystis gali užsiliepsnoti.

Akumulatoriaus blokas

AKUMULATORIAUS TIPAS

Modeliui DCR017 galima naudoti 10,8 voltų, 14,4 voltų air 18 voltų XR ličio jonų akumulatorius.

Galima naudoti akumulatoriaus blokus DCB121, DCB123, DCB140, DCB141, DCB142, DCB180, DCB181, DCB182 ir DCB183.

Daugiau informacijos rasite skyriuje **Techniniai duomenys**.

Patarimai, kaip sandėliuoti

1. Geriausia saugojimui vieta turi būti vėsi ir sausa, esanti atokiai nuo tiesioginių saulės spindulių, pernelyg didelės šilumos arba šalčio. Norėdami užtikrinti optimalų veikimą ir naudojimo laiką, nenaudojamus akumulatorių blokus laikykite kambario temperatūroje.
2. Norint, kad akumulatorius tarnautų kuo ilgiau, jį laikykite vėsioje, sausoje vietoje visiškai įkrautą, išimtą iš kroviklio.

PASTABA: Akumulatorių negalima laikyti visiškai iškrautų. Prieš naudojimą akumulatorių privaloma dar kartą įkrauti.

Kroviklių ir akumulatorių kasečių etiketės

Kartu su šiuo vadovu naudojamais simboliais naudojamos ir šios kroviklių ir akumulatorių kasečių etiketėse esančios piktogramos:



Prieš naudojimą perskaitykite naudojimo instrukciją.



Kraunamas



Visiškai įkrautas



Karšto/šalto bloko įjungimo uždelsimas.



Akumulatoriaus arba kroviklio gedimas.



Patikrinimui nenaudokite el. srovei laidžių daiktų.



Nekraukite sugadintų akumulatorių.



DCR017 ✓

Naudokite tik „DEWALT“ akumulatorius. Kitų rūšių akumulatoriai gali sprogti ir sužeisti jus bei padaryti žalos turtui.



Saugokite nuo vandens.



Pažeistus laidus nedelsiant pakeiskite naujais



Kraukite esant tik 4 °C–40 °C temperatūrai.



LI-ION

Išmeskite akumulatorių tinkamai rūpindamiesi aplinka.



Nedeginkite akumulatorių pakuotės.



Li Ion Kraunamos ličio jonų akumulatorių pakuotės.



Įkrovimo laikas nurodytas skyriuje „**Techniniai duomenys**“.

Pakuotės turinys

Pakuotėje yra:

1 kroviklis / radijas

1 naudojimo instrukcija

1 brėžinio išklotinė

- Patikrinkite, ar gabenimo metu radijas, jo dalys arba priedai nebuvo sugadinti.
- Prieš pradėdami darbą, skirkite laiko atidžiai perskaityti ir suprasti šią naudojimo instrukciją.

Aprašymas (1–3 pav.)



ĮSPĖJIMAS: Niekomet nekeiskite radijo arba kokios nors jo dalies. Galite padaryti žalos turtui arba susižeisti.

- a. Maitinimo mygtukas
- b. Garso reguliavimo ratukas
- c. Rodyklių mygtukai
- d. Režimo mygtukas
- e. Meniu mygtukas
- f. Atminties mygtukai
- g. Įvesties/rodmenys mygtukas
- h. Skystųjų kristalų ekranas
- i. Akumulatoriaus skyriaus skląstis
- j. Akumulatoriaus lizdas
- k. Papildomų įrenginių prievadas
- l. Kronos skyriaus durelės
- m. Krona
- n. Išvesties lizdai
- o. Įkrovimo kontrolinė lemputė
- p. USB galios išvesties prievadas

Elektros sauga

Visuomet patikrinkite, ar akumuliatorių bloko įtampa atitinka duomenų lentelėje nurodytą įtampą. Visuomet patikrinkite, ar jūsų kroviklio įtampa atitinka jūsų maitinimo tinklo įtampą.



ĮSPĖJIMAS: *Elektros smūgio pavojus. Naudokite tik sausose vietose.*

Jeigu būtų pažeistas maitinimo laidas, jį reikia pakeisti specialiai paruoštu laidu, kurį galima įsigyti „DEWALT“ techninio aptarnavimo centre.

Elektros kištuko keitimas (tik Jungtinės Karalystės ir Airijos vartotojams)

Jeigu reikia sumontuoti naują elektros kištuką:

- Saugiai išmeskite seną elektros kištuką.
- Rudą laidąjunkite prie gyvo elektros kištuko įvado.
- Mėlyną laidąjunkite prie neutralaus elektros kištuko įvado.



ĮSPĖJIMAS: *Prie įžeminimo įvado nieko jungti nereikia.*

Vadovaukitės montavimo instrukcija, pateikiama su aukštos kokybės kištukais. Rekomenduojamas saugiklis: 13 A.

Ilginimo laido naudojimas

Jeigu reikia naudoti ilginimo laidą, naudokite tik aprobuotus, 3 gyslų ilginimo laidus, atitinkančius šio įrankio galingumą (žr. **techninius duomenis**). Minimalus laido skersmuo yra 1,5 mm²; maksimalus ilgis – 30 m.

Jeigu naudojate kabelio ritę, visuomet iki galo išvyniokite kabelį.

SURINKIMAS IR REGULIAVIMO DARBAI

Akumulatoriaus bloko įdėjimas (1, 3 pav.)



ĮSPĖJIMAS: *Naudokite tik „DEWALT“ akumuliatorių blokus ir kroviklius.*

PASTABA: Įsitikinkite, kad akumulatoriaus blokas (g) yra visiškai įkrautas. Jeigu akumulatoriaus blokas gamina nepakankamai energijos, įkraukite jį vadovaudamiesi kroviklio naudojimo instrukcijoje pateiktais nurodymais.

PASTABA: Siekdami užtikrinti maksimalų ličio jonų akumuliatorių veikimą ir ilgaamžiškumą, prieš pradėdami pirmą kartą naudoti, kraukite akumuliatorių mažiausiai 10 valandų.

1. Atstumkite skląstį (i), kad atidarytumėte akumulatoriaus skyriaus dangtelį.
2. Iki galo įkiškite akumulatoriaus bloką (s) į lizdą (j).
3. Uždarykite ir užsklęskite akumulatoriaus skyriaus dangtelį.

AKUMULATORIAUS ĮKROVIMO LYGIO MATUOKLIS (3 PAV.)

Kai kuriuose „DEWALT“ akumulatoriuose įrengtas įkrovimo lygio matuoklis, kurį sudaro trys žalios diodinės lemputės, rodančios akumulatoriaus įkrovimo lygį.

Norėdami įjungti įkrovimo lygio matuoklį, paspauskite ir palaikykite nuspaudę įkrovimo lygio matuoklio mygtuką (t). Užsidegusių trijų žalių diodinių lempučių kombinacija parodys, kiek akumulatoriuje liko energijos. Kai akumulatoriaus įkrovimo lygis nesieks minimalios leistinos naudojimo ribos, įkrovimo lygio matuoklis nešvies ir akumuliatorių reikės įkrauti.

PASTABA: Įkrovimo lygio matuoklis tik parodo, kiek akumulatoriuje liko energijos. Jis neparodo įrankio funkcinių galimybių ir jo rodmenys priklauso nuo gaminio sudedamųjų dalių, temperatūros bei kokiam darbui įrankį naudoja galutinis vartotojas.

Kronos įdėjimas (1, 2 pav.)



ĮSPĖJIMAS: Keisdami maitinimo elementą, jį pakeiskite to paties gamintojo ir tipo elementu. Keisdami maitinimo elementus, juos įdėkite pagal atitinkamą poliškumą (+ ir –). Nelaikykite ir neneškite maitinimo elementų taip, kad metaliniai objektai galėtų liestis prie atvirų maitinimo elementų gnybtų.

Šis radijas turi atminties funkciją, kad galima būtų išsaugoti laiko ir pasirinktų, į atmintį įrašytų kanalų nuostatas. Kai radijas yra IŠJUNGTAS, šią atminties funkciją palaiko viena krona, kuri yra įdėta į radiją.

1. Išjunkite kroviklį / radiją ir atjunkite jį nuo elektros tinklo.
2. Atidarykite maitinimo elemento skyrių, atsklęsdami maitinimo elemento skyriaus užraktą (i).
3. Atsukite maitinimo elemento durelių (l) varžtą (r).
4. Paspauskite maitinimo elemento durelių skląstį ir, traukdami, atidarykite dureles.
5. Įdėkite kroną (m) pagal krovos skyriaus viduje pavaizduotą schemą.
6. Uždarykite maitinimo elemento dureles, įsukite ir užveržkite varžtą.
7. Tvirtai uždarykite maitinimo elemento skyrių.

PASTABA: Norėdami atitaisyti skystųjų kristalų ekrano, laikrodžio ir išankstinių nuostatų parametrus, išimkite ir vėl įdėkite kroną. Atlikite šią procedūrą ir tuo atveju, jeigu ekranas „užstrigtų“.

NAUDOJIMAS

Naudojimo instrukcija



ĮSPĖJIMAS: Visuomet laikykitės saugos nurodymų ir taisyklių.



ĮSPĖJIMAS: Nedėkite kroviklio / radijo tose vietose, kuriose gali lašėti arba taškytis skysčiai.

Prietaiso naudojimas prijungus prie kintamosios srovės elektros tinklo (4 pav.)

Išvyniokite maitinimo laiką ir prijunkite jį prie 110 arba 230 V kintamosios srovės sieninio elektros lizdo.

Radio naudojimas (1 pav.)

IJUNGIMAS / GARSO LYGIO REGULIAVIMAS

1. Jei norite radiją įjungti, spauskite maitinimo mygtuką (a).

PASTABA: Įjungus radiją pirmą kartą, jis veiks DAB režimu ir atliks automatinę stočių paiešką. Paskui jis nustatys laiką ir paleis pirmą rastą radijo stotį. Jeigu laiko signalo nebūtų, žr. skyrių **Laikrodžio programavimas**, kad laiką nustatytumėte rankiniu būdu.

2. Norėdami padidinti garsą, sukite ratuką (b) pagal laikrodžio rodyklę. Norėdami garsą sumažinti, sukite prieš laikrodžio rodyklę.

REŽIMO PASIRINKIMAS

Pasirinkite vieną iš režimo funkcijų (DAB, FM arba AUX): spauskite režimo mygtuką (d), kol ekrane bus rodoma pageidaujama funkcija. Pavyzdžiui, jeigu radijas veikia DAB režimu, kuris yra rodomas viršutinėje kairiojoje skystųjų kristalų ekrano (h) dalyje, norėdami perjungti AUX režimą, paspauskite režimo mygtuką du kartus.

DAB REŽIMAS – RADIO STOČIŲ NUSTATYMAS

Pirmą kartą įjungus įrenginio DAB/DAB+ režimą, radijas atlieka automatinę vietos regione transliuojamų stočių paiešką.

Perjunkite stotis, spausdami kairiosios arba dešinėsios rodyklių mygtukus (c).

PASTABA: Persikėlus į kitą vietovę arba jeigu atliekant pradinę paiešką stočių priėmimas buvo prastas (taip gali atsitikti, jeigu antena nebuvo pakelta), radijo stočių sąrašas gali būti tuščias arba nepilnas. Visas galimas transliuojamas stotis rasite paleidę automatinę paiešką rankiniu būdu.

Automatinės paieškos nustatymas

1. Paspauskite meniu mygtuką (e), perjunkite parinktį, spausdami dešinėsios rodyklės mygtuką (c), kol rasite nuostatą *Auto Scan* (automatinė paieška); pasirinkite šią parinktį, paspauskite įvesties / rodmens mygtuką (g).
2. Norėdami pasirinkti parinktį „Yes“ (taip), spauskite dešinėsios rodyklės mygtuką.
3. Paspauskite įvesties / rodmens mygtuką (g), kad būtų atlikta automatinė paieška.

Automatinės paieškos procesui pasibaigus, radimas paleis pirmą rastą radijo stotį.

Norėdami naudoti išankstines nuostatas, žr. skyrių **Atminties mygtukų programavimas**.

DAB REŽIMAS – STOČIŲ PAŠALINIMAS

Kai kurių radijo priimamų stočių transliacija gali būti nutraukta ir tokios stotys gali būti rodomos su ? ženklu po pavadinimu.

Norėdami pašalinti šias stotis iš stočių sąrašo, naudokite funkciją „Prune“ (pašalinti):

1. Paspauskite meniu mygtuką (e) ir, spausdami dešinėsios rodyklės mygtuką, raskite parinktį *Prune* (pašalinti).
2. Paspauskite įvesties/rodmens mygtuką (g), kad ją pasirinktumėte.
3. Spauskite dešinėsios rodyklės mygtuką, kad pasirinktumėte parinktį „Yes“ (taip), o paskui spauskite įvesties / rodmens mygtuką (g), kad pašalintumėte stotis.

DAB REŽIMAS – DINAMINIŲ RIBŲ GLAUDINIMAS (DRC)

Ši funkcija mažina skirtumą tarp garsiausiai ir tyliausiai transliuojamo garso. Iš esmės tylūs garsai santykinai pagarsinami, o garsūs – patylinami.

Galimos šios parinktys:

- 0 – transliuojama DRC bus ignoruojama
- 1/2 – nustato DRC ties puse transliuojamo lygio
- 1 – naudoja transliuojamą DRC lygį
- 2 – padvigubina transliuojamą DRC lygį

PASTABA: DRC veikia tik tuomet, jeigu šią funkciją palaiko transliuotojas.

FM/AM REŽIMAS – RADIO STOČIŲ NUSTATYMAS

Norėdami nustatyti: Spauskite dešinėsios rodyklės mygtuką, kad radijo stočių nustatymo įtaisas atliktų stočių paiešką dažnių juostoje pirmyn; spauskite kairiosios rodyklės mygtuką, kad radijo stočių nustatymo įtaisas atliktų stočių paiešką dažnių juostoje atgal.

Norėdami ieškoti: Vieną kartą paspauskite ir palaikykite nuspaudę dešinėsios rodyklės mygtuką (c), o paskui jį atleiskite. Stočių nustatymo įtaisas ieškos aukštesnio dažnio stočių ir, radęs pirmą tinkamo aiškumo radijo stotį, sustos ties ta stotimi. Galima dar kartą paspausti dešinėsios rodyklės mygtuką ir tęsti aukštesnio dažnio radijo stočių paiešką. Galima paspausti kairiosios rodyklės mygtuką ir ieškoti žemesnio dažnio radijo stočių. Paieškos funkcija veikia esant AM ir FM režimams.

ATMINTIES MYGTUKŲ PROGRAMAVIMAS

Galima atskirai nustatyti dešimt DAB ir dešimt FM radijo stočių. Užprogramavus mygtukus, paspaudus 1, 2, 3, 4 arba 5 dažnis bus akimirksniu pakeistas ir įjungta iš anksto nustatyta stotis.

1. Nustatykite norimą radijo stotį (žr. **Radijo stočių nustatymas**).
2. Paspauskite ir laikykite nuspaudę vieną iš pageidaujamų atminties mygtuką (f), kol skystųjų kristalų ekrane (h) pradės žybčioti išankstinės nuostatos numeris. Atleiskite mygtuką ir palaukite, kol išankstinė nuostata nustos žybčioti.
3. Kiekvienam atminties mygtukui galima priskirti po dvi iš anksto nustatytas stotis. Norėdami išsaugoti antrą išankstinę nuostatą, pakartokite 1 žingsnį.
4. Paspauskite ir laikykite nuspaudę vieną iš pageidaujamų atminties mygtuką (f), kol skystųjų kristalų ekrane (h) pradės žybčioti išankstinės nuostatos numeris. Antrą kartą paspauskite išankstinės nuostatos mygtuką, kad ekrane būtų rodomas kitos išankstinės nuostatos eilės numeris. Atleiskite mygtuką ir palaukite, kol išankstinė nuostata nustos žybčioti.

LAIKRODŽIO PROGRAMAVIMAS

Laiką ir datą galima atnaujinti rankiniu būdu arba automatiškai, sinchronizuojant su valstybinio laiko signalais, transliuojamais per DAB (jeigu transliuojama).

Norėdami automatiškai sinchronizuoti laikrodį: (TIK DAB režimui)

PASTABA: Įjungus radiją pirmą kartą, jis veiks DAB režimu ir atliks automatinę stočių paiešką.

1. Paspauskite meniu mygtuką (e).
2. Spauskite rodyklių mygtukus (c), kol rasite nuostatą *Clock Adjust* (aikrodžio reguliavimas), ir paspauskite įvesties / rodmens mygtuką (g).
3. Raskite *Sync Time Now* (sinchronizuoti laiką dabar) ir paspauskite įvesties / rodmens mygtuką, kad pasirinktumėte šią nuostatą. Laikrodis bus automatiškai sinchronizuotas su valstybinio laiko signalais.

Norėdami nustatyti laikrodį rankiniu būdu: (FM ir DAB režimui)

1. Paspauskite meniu mygtuką (e).

2. Spauskite rodyklių mygtukus (c), kol ekrane bus rodoma *Clock Adjust* (laikrodžio reguliavimas), ir paspauskite įvesties / rodmens mygtuką (g).
3. Raskite *Date & Time* (data ir laikas) ir paspauskite įvesties / rodmens mygtuką (g).
4. Nustatykite datą ir laiką, spausdami kairiosios ir dešinės rodyklių mygtukus (c).
5. Nustatę norimą laiką, paspauskite įvesties / rodmens mygtuką (g), kad patvirtintumėte nuostatą.

Kitos *Clock Adjust* (laikrodžio reguliavimo) meniu parinktys:

- Time format (laiko formatas): Parenka 12 arba 24 valandų laiko rodymo formatą
- Date format (datos formatas): Parenka datos rodymo formatą: MM/DD/YYYY (mėnuo/diena/metai), YYYY/MM/DD (metai/mėnuo/diena) arba DD/MM/YYYY (diena/mėnuo/metai).

EKVALAIZERIO REGULIAVIMAS

Garsą galima reguliuoti, keičiant žemųjų arba aukštųjų radijo garso tonų išlyginimą.

1. Paspauskite meniu mygtuką (e) ir, spausdami kairiosios arba dešinės rodyklės mygtukus (c), raskite ir pasirinkite *Sound EQ* (garso ekvalaizeris). Pasirinkite šią parinktį, paspausdami įvesties / rodmens mygtuką (g).
2. Spauskite dešinės rodyklės mygtuką, kad sustiprintumėte žemuosius tonus, arba kairiosios rodyklės mygtuką, kad juos sumažintumėte.
3. Tinkamai paregulavę, paspauskite įvesties / rodmens mygtuką (g).
4. Pakartokite 2 ir 3 žingsnius aukštiesiems tonams nustatyti.

Svarbios pastabos dėl radijo naudojimo

1. Visiškai įkrovus 4,0 ampervalandžių akumuliatorių, šis radijas veiks iki 8 valandų. Naudojant mažesnės įtampos arba galios akumuliatorių, veikimo laikas sutrumpės.
2. Radijo stočių priėmimas priklauso nuo vietovės ir radijo signalo stiprumo.
3. Tam tikri generatoriai gali kelti foninį triukšmą.
4. AM stotys dažniausiai priimamos aiškiau naudojant akumuliatoriaus bloko energiją.
5. Norėdami naudoti papildomų įrenginių prievadą (k), prijunkite kompaktinių diskų grotuvo arba „iPod“[®]/MP3 grotuvo išvesties lizdą prie prievado (1 pav.). Išorinio šaltinio garsas bus transliuojamas pro DCR017 garsiakalbius.
6. USB galios išvesties prievadas (p) yra jungiamasis prievadas, skirtas mažos galios prietaisams, pavyzdžiui, mobiliesiems telefonams, kompaktinių diskų ir MP3 grotuvams įkrauti ar paleisti.

* „iPod“ yra registruotasis „Apple Inc.“ prekės ženklas.

TECHNINĖ PRIEŽIŪRA

Šis „DEWALT“ radijas skirtas ilgalaikiam darbui, pririekiant minimalios techninės priežiūros. Nuolatinis geras darbas priklauso nuo tinkamos priežiūros.

Pastabos dėl techninės priežiūros

Šį gaminį privalo taisyti specialistas - jo negali taisyti vartotojas. Kroviklyje / radijuje nėra tokių dalių, kurias galėtų techniškai prižiūrėti pats vartotojas. Siekiant nepažeisti statinei iškrovai jautrių vidinių sudedamųjų dalių, šį prietaisą techniškai aptarnauti reikia atiduoti į įgaliotąjį techninio aptarnavimo centrą.



Valymas



ĮSPĖJIMAS: Nemetalinių kroviklio / radijo dalių niekada nevalykite tirpikliais arba kitomis stipriomis cheminėmis medžiagomis. Šie chemikalai gali susilpninti šioms dalims panaudotas plastmasines medžiagas. Naudokite tik muiluotame vandenyje sudrėkintą skudurėlį. Visuomet saugokite kroviklį / radiją nuo bet kokių skysčių; niekada nepanardinkite jokios šio kroviklio / radijo dalies į skystį.

KROVIKLIO / RADIO VALYMO INSTRUKCIJA



ĮSPĖJIMAS: Elektros smūgio pavojus. Prieš pradėdami valyti kroviklį, išjunkite jį iš elektros lizdo. Purvą ir tepalą nuo kroviklio / radijo paviršiaus galima nuvalyti skudurėliu arba minkštu, nemetaliniu šepetėliu. Nenaudokite vandens arba kokių nors kitokių valymo priemonių tirpalų.

Pasirenkami priedai



ĮSPĖJIMAS: Kadangi kiti nei „DEWALT“, priedai nebuvo išbandyti su šiuo gaminiu, juos naudoti su šiuo gaminiu gali būti pavojinga. Norėdami sumažinti sužeidimo pavojų, su šiuo gaminiu rekomenduojama naudoti tik „DEWALT“ priedus.

Dėl papildomos informacijos apie tinkamus priedus susisiekite su savo tiekėju.

Aplinkos apsauga



Atskiras atliekų surinkimas. Šio gaminio negalima išmesti kartu su kitomis namų ūkio atliekomis.



Jeigu vieną dieną nutartumėte, kad norite pakeisti šį „DEWALT“ gaminį nauju arba jeigu jis jums daugiau nereikalingas, neišmeskite jo su kitomis namų ūkio atliekomis. Atiduokite šį gaminį į atskirą surinkimo punktą.



Rūšiuojant panaudotus produktus ir pakuotę, sudaroma galimybė juos perdirbti ir panaudoti iš naujo. Tokiu būdu padėsite sumažinti aplinkos taršą ir naujų žaliavų poreikį.

Vietiniuose reglamentuose gali būti numatytas atskiras elektrinių gaminių surinkimas iš namų ūkių, iš savivaldybių atliekų surinkimo vietų, arba juos, perkant naują gaminį, gali paimti prekybos agentai.

„DEWALT“ surenka senus naudotus „DEWALT“ prietaisus ir pasirūpina ekologišku jų utilizavimu. Norėdami pasinaudoti šia paslauga, grąžinkite savo gaminį bet kuriam įgaliotajam remonto atstovui, kuris paims įrankį mūsų vardu.

Artimiausios remonto dirbtuvės adresą sužinosite susisiekę su vietine „DEWALT“ atstovybe, šioje instrukcijoje nurodytu adresu. Be to, interneto tinklapyje pateiktas sąrašas įgaliotų „DEWALT“ įrangos remonto dirbtuvių bei tiksli informacija apie mūsų produktų techninio aptarnavimo centrus, jų kontaktinė informacija: www.2helpU.com.



Daugkartinio naudojimo akumuliatorių blokas

Šis ilgalaikiam tarnavimui skirtas akumuliatorius yra įkraunamas tuomet, kai nebeturi pakankamai krūvio ir nebegali maitinti įrankio pakankama galia. Fiziškai susidėvėjusį produktą reikia pašalinti taip, kad jis neužterštų aplinkos:

- Visiškai iškrovę akumuliatorių bloką, išimkite jį iš kroviklio / radijo.
- Li-Ion, NiCd ir NiMH akumuliatoriai yra perdirbami. Grąžinkite juos įgaliotam atstovui arba pridukite į surinkimo punktą. Taip surinkti akumuliatoriai bus perdirbti arba tinkamai pašalinti.

RADIO/LĀDĒTĀJS

DCR017

Apsveicam!

Jūs izvēlējāties DEWALT instrumentu. DEWALT ir viens no uzticamākajiem profesionālu elektroinstrumentu lietotāju partneriem, jo tam ir ilggadīga pieredze instrumentu izveidē un novatorismā.

Tehniskie dati

DCR017		
Strāvas avots	maiņstrāva/līdzstrāva	
Elektrotīkla spriegums (tikai Apvienotā Karaliste un Īrija)	V_{AC}	230
Akumulatora spriegums	V_{DC}	10,8–18
Akumulatora veids	Litija jonu	
Aptuvenais uzlādes laiks	min	45–120
Uzlādes strāva	A	2,0
Svars	kg	5,7

Drošinātāji:

Eiropa	230 V 16 ampēri, barošanas avotā
Apvienotā Karaliste un Īrija	230/110 V 13 ampēri, kontaktdakšās

Akumulators	DCB121	DCB123	DCB140	DCB141	DCB142	DCB180	DCB181	DCB182	DCB183
Akumulatora veids	Litija jonu	Litija jonu	Litija jonu	Litija jonu	Litija jonu	Litija jonu	Litija jonu	Litija jonu	Litija jonu
Spriegums	V_{DC}	10,8	10,8	14,4	14,4	14,4	18	18	18
Jauda	A_h	1,3	1,5	3,0	1,5	4,0	3,0	1,5	4,0
Svars	kg	0,2	0,2	0,53	0,30	0,54	0,64	0,35	0,61

Lādētājs	DCR017				
Elektrotīkla spriegums	V_{AC}	230 V			
Akumulatora veids	Litija jonu				
Aptuvenais uzlādes laiks	min	45 (1,5 Ah akumulatori)	60 (2,0 Ah akumulatori)	90 (3,0 Ah akumulatori)	120 (4,0 Ah akumulatori)

Drošības norādījumi radio/lādētājiem

- **Lietojiet vadu pareizi.** Radio/lādētāju nedrīkst pārnēsāt, turot aiz vada. Lai vadu atvienotu no kontaktligzdas, to nedrīkst raut. Netuviniet vadu karstumam, eļļai un asām šķautnēm.

Definīcijas. Ieteikumi par drošību

Turpmāk redzamajās definīcijās izskaidrota signālvārdu nopietnības pakāpe. Lūdzu, izlasiet šo rokasgrāmatu un pievērsiet uzmanību šiem apzīmējumiem.



BĪSTAMI! Norāda draudošu bīstamu situāciju, kuras rezultātā, ja to nenovērš, **iestājas nāve vai tiek gūti smagi ievainojumi.**



BRĪDINĀJUMS! Norāda iespējami bīstamu situāciju, kuras rezultātā, ja to nenovērš, **var iestāties nāve vai gūt smagus ievainojumus.**



UZMANĪBU! Norāda iespējami bīstamu situāciju, kuras rezultātā, ja to nenovērš, **var gūt nelielus vai vidēji smagus ievainojumus.**

IEVĒRĪBAI! Norāda situāciju, kuras rezultātā **negūst ievainojumus, bet, ja to nenovērš, var sabojāt īpašumu.**



Apzīmē elektriskās strāvas trieciena risku.



Apzīmē ugunsgrēka risku.

- **Izņemiet akumulatoru.** Izslēdziet instrumentu, atstājot to bez uzraudzības. Ja instrumentu nelietojat, grasāties mainīt piederumus vai pierīces vai arī veikt apkopi, izņemiet no instrumenta akumulatoru.
- Šo instrumentu paredzēts lietot mērenās klimata zonās.

- Šo instrumentu nav paredzēts ekspluatēt personām (tostarp bērniem), kam ir ierobežotas fiziskās, sensorās vai psihiskās spējas vai trūkst pieredzes un zināšanu, ja vien tās neuzrauga vai neapmāca persona, kas atbild par viņu drošību.
- Radio/lādētāju nedrīkst pakļaut pilošam šķidrumam vai šļakatām, un uz tā nedrīkst novietot priekšmetus, kas piepildīti ar ūdeni, piem., vāzes.
- Uz radio/lādētāja nedrīkst novietot atklātas liesmas avotus, piemēram, degošas sveces.
- Barošanas kontaktdakšu izmanto instrumenta atvienošanai no elektrotīkla; kontaktdakšai vienmēr jābūt darba kārtībā.

Lādētāja tuvumā nedrīkst novietot vadītspējīgus materiālus, piemēram, dzelzs skaidas, alumīnija foliju vai uzkrājušās metāla daļiņas. Ja lādētājā nav ievietots akumulators, lādētājs ir jāatvieno no elektrotīkla. Pirms lādētāja tīrīšanas tas ir jāatvieno no elektrotīkla.

- **NEDRĪKST** lādēt akumulatoru ar citiem radio/lādētājiem, kas nav norādīti šajā rokasgrāmatā. Lādētājs ir īpaši paredzēts šī akumulatora uzlādēšanai.
- Šie radio/lādētāji ir paredzēti tikai un vienīgi DEWALT vairākkārt uzlādējamo akumulatoru lādēšanai. Lietojot tos citiem mērķiem, var izraisīt ugunsgrēka, elektriskās strāvas vai nāvējoša trieciena risku.
- Nepakļaujiet radio/lādētāju lietus vai sniega iedarbībai.
- Atvienojot lādētāju, neraujiet aiz vada, bet gan aiz kontaktdakšas. Tādējādi mazinās risks sabojāt barošanas vadu un kontaktdakšu.
- Pārbaudiet, vai vads ir novietots tā, lai uz tā neuzkāptu, pār to nepakluptu vai citādi nesabojātu vai nesarautu.
- Neizmantojiet pagarinājuma vadu, ja vien bez tā nevar iztikt. Lietojot nepareizu pagarinājuma vadu, var izraisīt ugunsgrēka, elektriskās strāvas vai nāvējoša trieciena risku.
- Uz radio/lādētāja nedrīkst novietot kādus priekšmetus, kā arī to nedrīkst novietot uz mīkstas pamatnes, lai nenosprostotu ventilācijas atveres un neizraisītu pārlietu pārkaršanu tās iekšpusē. Novietojiet radio/lādētāju vietā, kur nav karstuma avotu.
- Nelietojiet radio/lādētāju, ja tā vads vai kontaktdakša ir bojāti — tie ir nekavējoties jānomaina.
- Neekspluatējiet vai neizjauciet radio/lādētāju, ja tas ir saņēmis asu triecienu, ticis nomests vai citādi ir bojāts. Nogādājiet to pilnvarotā apkopes centrā.
- Radio/lādētāju nedrīkst izjaukt! Ja ir vajadzīga apkope vai remonts, nogādājiet to pilnvarotā apkopes centrā. Ja tas tiek nepareizi lietots vai no jauna samontēts, var rasties elektriskās strāvas trieciena, nāvējoša trieciena vai aizdegšanās risks.
- Pirms lādētāja tīrīšanas tas ir jāatvieno no elektrotīkla. Tādējādi mazinās elektriskās strāvas trieciena risks. Šis risks nesamazinās, ja izņemam tikai akumulatoru.
- **NEDRĪKST** vienlaicīgi saslēgt kopā 2 lādētājus.

Apzīmējumi uz radio/lādētāja

Uz radio/lādētāja ir attēlotas šādas piktogrammas:



Izlasiet lietošanas rokasgrāmatu.

Svarīgi drošības norādījumi radio/lādētājiem

SAGLABĀJIET ŠOS NORĀDĪJUMUS. Šajā rokasgrāmatā ir iekļauti svarīgi drošības un ekspluatācijas norādījumi radio/lādētājam DCR017.

- Pirms radio/lādētāja izmantošanas izlasiet visus norādījumus un brīdinājuma apzīmējumus uz lādētāja, akumulatora un instrumenta, kurā tiek izmantots akumulators.



BRĪDINĀJUMS! Elektriskās strāvas trieciena risks. Lādētājā nedrīkst iekļūt šķidrums. Var rasties elektriskās strāvas trieciens



UZMANĪBU! Ugunsbīstamība! Lai mazinātu ievainojuma risku, uzlādējiet tikai DEWALT vairākkārt uzlādējamus akumulatorus. Cita veida akumulatori var eksplodēt, izraisot ievainojumus un sabojājot instrumentu.



UZMANĪBU! Bērni ir jāuzrauga, lai viņi nespēlētos ar instrumentu.



UZMANĪBU! Ja akumulators nomainīts pretrunā ar norādījumiem, tas ir sprādzienbīstams. Nomainiet tikai pret tāda paša vai līdzvērtīga veida akumulatoru.

IEVĒRĪBAI! Dažos gadījumos svešķermeņi var izraisīt īssavienojumu atklātos lādētāja uzlādes kontaktos, ja akumulators ir pievienots elektrotīklam.

- Radio/lādētājs DCR017 ir paredzēts darbībai ar standarta 230 V mājsaimniecības elektrisko strāvu. Nedrīkst izmantot citu sprieguma daudzumu. Ievērojiet, ka tas neattiecas uz transportlīdzekļu lādētājiem.

SAGLABĀJIET ŠOS NORĀDĪJUMUS

Norādījumi par iezemēšanu

Radio/lādētājam DCR017 (230 V) jābūt iezemētam. Funkciju nedarbošanās vai bojājuma gadījumā zemējums mazinās elektriskā trieciena risku, novadot elektrisko strāvu pa vismazākās pretestības ceļu. Radio/lādētājs ir aprīkots ar vadu, kam ir iekārtu zemējuma vadītājs un zemējuma vads. Vads ir jāpievieno piemērotai kontaktligzdai, kas ir pareizi uzstādīta un iezemēta atbilstoši visiem vietējiem noteikumiem un prasībām.

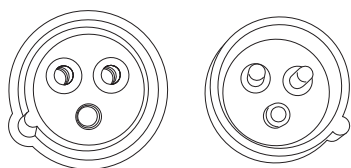


BĪSTAMI! Ja instrumenta zemējuma vadītājs ir nepareizi pievienots, var rasties elektriskās strāvas trieciena risks. Instrumenta zemējuma vadītājs ir tas, kam ārējā virsma pārklāta ar izolāciju zaļā krāsā un dzeltenām svītrām. Ja ir jāsalabo vai jānomaina kontaktdakša vai vads, instrumenta zemējuma vadītājs nedrīkst būt pievienots terminālim, kas atrodas zem sprieguma. Remontu drīkst veikt tikai DEWALT servisa pārstāvis. Nepārveidojiet radio/lādētāja kontaktdakšu. Ja tā nav piemērota kontaktligzdai, vērsieties pie DEWALT servisa pārstāvja, lai viņš uzstādītu pareizu kontaktdakšu.

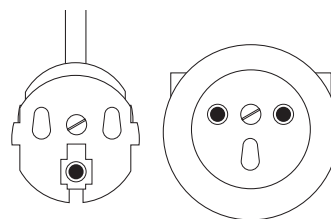
NORĀDĪJUMI IEZEMĒTAM, AR VADU PIEVIENOTAM RADIO/LĀDĒTĀJAM (NOMINĀLĀ STRĀVA: NE VAIRĀK KĀ 16 A), KAS PAREDZĒTS EKSPLOATĀCIJAI ELEKTRĪBAS ĶĒDĒ AR NOMINĀLO SPRIEGUMU 230 V

Šis radio/lādētājs ir paredzēts ekspluatācijai elektrības ķēdē ar nominālo spriegumu 230 V, un tam ir zemējuma kontaktdakša, kas līdzinās šajā attēlā norādītajai.

DCR017



DCR017 BD



Lādētāji

Radio/lādētājam DCR017 ir piemēroti 10,8–18 V litija jonu akumulatori.

Šis radio/lādētājs nav jāneregulē un ir izstrādāts tā, lai būtu maksimāli vienkārši ekspluatējams.

Uzlādes gaita (3. att.)

1. Pirms akumulatora ievietošanas pievienojiet lādētāju piemērotai 230 V kontaktligzdai.
2. Ievietojiet akumulatoru (s) lādētājā līdz galam, līdz atduras. Vienmērīgi mirgo sarkanā (uzlādes) lampiņa, norādot, ka uzlādes gaita ir sākusies.
3. Kad sarkanā gaismiņa deg vienmērīgi, tas liecina, ka uzlāde ir pabeigta. Tagad akumulators ir pilnībā uzlādēts, un to var sākt lietot vai arī atstāt lādētājā.

PIEZĪME. Lai nodrošinātu litija jonu akumulatora optimālu darbību un maksimālu kalpošanas laiku, pirms lietošanas pilnībā uzlādējiet jaunu akumulatoru.

Uzlādes process (1. att.)

Skatiet turpmāko tabulu, lai uzzinātu akumulatora uzlādes statusu.

Uzlādējot akumulatoru, akumulatora jaudas indikators (o) norāda akumulatora uzlādes statusu.

Uzlādes statuss	Indikatora gaismas signāls
uzlādē	— — — —
pilnībā uzlādēts	—————
karsta/auksta akumulatora uzlādes atlikšana	— • — • — • — •
kļūme akumulatorā vai lādētājā	••••••••••

Ja akumulators ir bojāts vai tajā ir kļūme, lādētājs to neuzlādē. Par bojātu akumulatoru liecina tas, ka neiedegas lādētāja indikators, tiek attēlots simbols, kas liecina par kļūmi akumulatorā, vai arī mirgo indikators.

PIEZĪME. Tas var nozīmēt arī to, ka kļūme ir lādētājā.

Ja lādētājs konstatē kļūmi, nogādājiet lādētāju un akumulatoru pilnvarotā apkopes centrā, lai tos pārbaudītu.

Karsta/auksta akumulatora uzlādes atlikšana

Ja lādētājs konstatē, ka akumulators ir pārāk karsts vai auksts, automātiski tiek aktivizēta karsta/auksta akumulatora uzlādes atlikšana, apturot uzlādēšanu, līdz akumulators ir sasniedzis piemērotu temperatūru. Lādētājs automātiski pārslēdzas akumulatora lādēšanas režīmā. Ar šo funkciju akumulatoram tiek nodrošināts maksimāls kalpošanas laiks.

XR sērijas instrumenti ar litija jonu akumulatoriem ir aprīkoti ar elektronisku aizsardzības sistēmu, kas aizsargā tos pret pārslodzi, pārkaršanu vai dziļu izlādi.

Ja sāk darboties elektroniskā aizsardzības sistēma, instruments tiek automātiski izslēgts. Šādā gadījumā ievietojiet lādētājā litija jonu akumulatoru un lādējiet to, kamēr tas ir pilnībā uzlādēts.

Auksts akumulators tiek uzlādēts tikai līdz aptuveni pusei no silta akumulatora uzlādes pakāpes. Visā uzlādes ciklā akumulators tiek lēnāk lādēts, un maksimālais uzlādes ātrums netiek sasniegts pat tad, ja akumulators ir uzsilis.

Svarīgi drošības norādījumi visiem akumulatoriem

Pasūtot rezerves akumulatoru, jānorāda akumulatora kataloga numurs un spriegums.

Jauns akumulators nav pilnībā uzlādēts. Pirms akumulatora un lādētāja izmantošanas izlasiet turpmākos drošības norādījumus. Pēc tam veiciet norādīto uzlādes kārtību.

IZLASIET VĪSUS NORĀDĪJUMUS

- **Akumulatoru nedrīkst lādēt vai lietot sprādzienbīstamā vidē, piemēram, viegli uzliesmojošu šķidrumu, gāzu vai putekļu tuvumā.** Ievietojot akumulatoru lādētājā vai izņemot no tā, var uzliesmot putekļi vai izgarojuma tvaiki.
- **Akumulatoru nedrīkst iespiest lādētājā ar spēku. Nepārveidojiet akumulatoru tā, lai tas derētu citam lādētājam, kurš nav savietojams, citādi akumulators var sabojāties un izraisīt ievainojumus.**
- **Uzlādējiet akumulatoru tikai ar tam paredzēto DEWALT lādētāju.**

- **NEDRĪKST** akumulatoru apliet ar ūdeni vai citu šķidrumu vai iegremdēt kādā šķidrumā.
- **Neuzglabājiet vai nelietojiet instrumentu un akumulatoru vietās, kur temperatūra var sasniegt vai pārsniegt 40 °C (105 °F) (piemēram, vasaras laikā āra nojumēs vai metāla celtnēs).**
- **Nepakļaujiet akumulatorus pārāk lielam karstumam, piemēram, saules stariem, ugunij u. tml.**
- **Pirms lietošanas akumulators ir pilnībā jāuzlādē, lai nodrošinātu maksimālo jaudu.**



BRĪDINĀJUMS! Nekādā gadījumā neatveriet akumulatoru. Ja akumulatora korpuss ir ieplaisājis vai bojāts, to nedrīkst ievietot lādētājā. Akumulatoru nedrīkst lauzt, nomest zemē vai bojāt. Neekspluatējiet akumulatoru vai lādētāju, ja tas ir saņēmis asu triecienu, ticis nomests vai citādi ir bojāts (piemēram, caurdurts ar naglu, pārsists ar āmuru, samīdīts). Var rasties elektriskās strāvas vai nāvējošs trieciens. Bojāti akumulatori jānogādā apkopes centrā, lai tos nodotu pārstrādei.



UZMANĪBU! Kad instruments netiek lietots, tas jānovieto guļus uz stabilas virsmas, no kuras tas nevar nokrist zemē. Dažus instrumentus, kam ir liels akumulators, var novietot stāvus uz tā, taču šādā gadījumā tos var viegli apgāzt.

ĪPAŠI DROŠĪBAS NORĀDĪJUMI LITIJA JONU AKUMULATORIEM

- **Akumulatoru nedrīkst sadedzināt pat tad, ja tas ir stipri bojāts vai pilnībā nolietots.** Akumulators ugunī var eksplodēt. Sadedzinot litija jonu akumulatoru, rodas toksiski izgarojuma tvaiki un materiāli.
- **Ja akumulatora šķidrums nokļūst uz ādas, nekavējoties mazgājiet skarto vietu ar maigu ziepjūdeni.** Ja akumulatora šķidrums nokļūst acī, skalojiet to, tecinot ūdeni pār atvērtu aci 15 minūtes vai tikmēr, kamēr pāriet kairinājums. Ja ir vajadzīga medicīniska palīdzība, ievērojiet, ka akumulatora elektrolīta sastāvā ir šķidru organisko karbonātu un litija sāļu maisījums.
- **Atklātu akumulatoru elementu saturs var izraisīt elpošanas ceļu kairinājumu.** Jāieelpo svaigs gaiss. Ja simptomi nepāriet, meklējiet medicīnisku palīdzību.



BRĪDINĀJUMS! Ugunsbīstamība!
Akumulatora šķidrums var uzliesmot,
nonākot saskarē ar dzirkstelēm vai
liesmu.

Akumulators

AKUMULATORA VEIDS

Modelis DCR017 darbojas ar 10,8, 14,4 un 18 voltu XR litija jonu akumulatoriem.

Tam ir piemēroti šādi akumulatoru modeļi:
DCB121, DCB123, DCB140, DCB141, DCB142,
DCB180, DCB181, DCB182, DCB183. Sīkāku
informāciju sk. **tehniskajos datos**.

Ieteikumi par uzglabāšanu

1. Vispiemērotākā uzglabāšanai ir vēsa un sausa vieta, kurā nav tiešu saules staru un kas nav pārāk karsta un auksta. Lai nodrošinātu akumulatora optimālu darbību un maksimālu kalpošanas laiku, uzglabājiet to istabas temperatūrā.
2. Ja akumulatoru novieto ilgstošā glabāšanā, to ieteicams pilnībā uzlādēt un uzglabāt vēsā, sausā vietā, neturot lādētājā.

PIEZĪME. Nav ieteicams uzglabāt pilnībā izlādētus akumulatorus. Pirms lietošanas akumulators būs jāuzlādē.

Uzlīmes uz lādētāja un akumulatora

Šajā rokasgrāmatā redzamās pictogrammas tiek papildinātas ar šādām pictogrammām, kas redzamas lādētāja un akumulatora uzlīmēs:



Pirms ekspluatācijas izlasiet lietošanas rokasgrāmatu.



Notiek uzlāde.



Pilnībā uzlādēts.



Karsta/auksta akumulatora uzlādes atlikšana.



Kļūme akumulatorā vai lādētājā.



Neievietojiet akumulatorā elektrību vadošus priekšmetus.



Neuzlādējiet bojātu akumulatoru.



Uzlādējiet tikai DEWALT akumulatorus. Cita veida akumulatori var eksplodēt, izraisot ievainojumus un bojājumus.



Nepakļaujiet ūdens iedarbībai.



Bojāti vadi ir nekavējoties jānomaina.



Uzlādējiet tikai 4 °C – 40 °C temperatūrā.



Atbrīvojieties no akumulatora videi nekaitīgā veidā.



Akumulatoru nedrīkst sadedzināt.



Li Ion Paredzēts litija jonu akumulatoru uzlādēšanai.



Uzlādes laiku sk. **tehniskajos datos**.

Iepakojuma saturs

Iepakojumā ietilpst:

- 1 radio/lādētājs
- 1 lietošanas rokasgrāmata
- 1 izvērsta instrumenta skata attēls
 - Pārbaudiet, vai pārvadāšanas laikā nav bojāts radio, tā detaļas vai piederumi.
 - Pirms ekspluatācijas veltiet laiku tam, lai pilnībā izlasītu un izprastu šo rokasgrāmatu.

Apraksts (1.–3. att.)



BRĪDINĀJUMS! Nedrīkst pārveidot radio vai tā daļas. To var sabojāt vai var gūt ievainojumus.

- a. barošanas poga
- b. skaļuma poga
- c. bultiņu taustiņi
- d. režīma taustiņš
- e. izvērnes taustiņš
- f. atmiņas taustiņi
- g. ievades/displeja taustiņš
- h. šķidro kristālu displejs

- i. akumulatora nodalījuma fiksators
- j. akumulatora ligzda
- k. ārējās ierīces pieslēgvietā
- l. podziņelementa vāciņš
- m. podziņelements
- n. izejas
- o. uzlādes lampiņa
- p. USB barošanas izejas pieslēgvietā

Elektrodrošība

Pārbaudiet, vai akumulatora spriegums atbilst kategorijas plāksnītē norādītajam spriegumam. Pārbaudiet arī to, vai lādētāja spriegums atbilst elektrotīkla spriegumam.



BRĪDINĀJUMS! Elektriskās strāvas trieciena risks. Eksploatējiet tikai sausās vietās.

Ja barošanas vads ir bojāts, tas ir jānomaina pret īpaši sagatavotu vadu, kas pieejams DEWALT remonta darbnīcās.

Barošanas vada kontaktdakšas nomaiņa (tikai Apvienotajai Karalistei un Īrijai)

Ja ir jāuzstāda jauna barošanas vada kontaktdakša:

- nekaitīgā veidā atbrīvojieties no nederīgās kontaktdakšas;
- pievienojiet brūno vadu pie kontaktdakšas strāvas termināļa;
- pievienojiet zilo vadu pie neitrālā termināļa.



BRĪDINĀJUMS! Vadus nedrīkst pievienot pie zemējuma termināļa.

Ievērojiet uzstādīšanas norādījumus, kas ietilpst labas kvalitātes kontaktdakšu komplektācijā. Ieteicamais drošinātājs: 13 A.

Pagarinājuma vada lietošana

Ja ir vajadzīgs pagarinājuma vads, lietojiet atzītu trīsvadu pagarinājuma vadu, kas ir piemērots šī instrumenta ieejas jaudai (sk. **tehniskos datus**). Minimālais vadītāja izmērs ir 1,5 mm²; maksimālais garums ir 30 m.

Ja lietojat kabeļa rulli, vienmēr notiniet vadu no tā pilnībā nost.

SALIKŠANA UN REGULĒŠANA

Akumulatora ievietošana (1., 3. att.)



BRĪDINĀJUMS! Lietojiet tikai DEWALT akumulatorus un lādētājus.

PIEZĪME. Pārbaudiet, vai akumulators ir pilnībā uzlādēts. Ja akumulators nenodrošina pietiekami lielu jaudu, uzlādējiet to atbilstoši lādētāja rokasgrāmatā sniegtajiem norādījumiem.

PIEZĪME. Lai nodrošinātu litija jonu akumulatoru optimālu darbību un maksimālu kalpošanas laiku, pirms lietošanas uzsākšanas uzlādējiet tos vismaz 10 stundas.

1. Atlaidiet fiksatoru (i), lai atvērtu akumulatora nodalījuma vāciņu.
2. Ievietojiet akumulatoru (s) ligzdā, līdz tas nofiksējas vietā.
3. Aizveriet un nofiksējiet akumulatora nodalījuma vāciņu.

AKUMULATORA JAUDAS INDIKATORS (3. ATT.)

Dažiem DEWALT akumulatoriem ir atlikušās jaudas indikators, kas sastāv no trim zaļām gaismas diodēm, kuras norāda atlikušo akumulatora jaudu.

Lai aktivizētu akumulatora jaudas indikatoru, nospiediet un turiet nospiestu akumulatora jaudas indikatora pogu (t). Visas trīs gaismas diodes dažādās kombinācijās norāda atlikušo jaudu. Ja akumulatora atlikusī jauda ir kļuvusi pārāk zema, izdzīst visas trīs akumulatora jaudas indikatora gaismas diodes un akumulators ir jāuzlādē.

PIEZĪME. Akumulatora jaudas indikators attēlo tikai akumulatora atlikušo jaudu. Tas nav instrumenta darbības indikators, un to ietekmē dažādi mainīgie faktori — instrumenta sastāvdaļas, temperatūra un lietošanas veids.

Podziņelementa ievietošana (1., 2. att.)



BRĪDINĀJUMS! Nomainiet pret tā paša zīmola un veida akumulatoru. Ievietojiet akumulatoru, ievērojot polaritāti (+ un -). Nepārnēsājiet un neuzglabājiet akumulatoru tā, lai atsegtās akumulatora spaiļes saskartos ar metāla priekšmetiem.

Šis radio ir aprīkots ar atmiņas funkciju, lai saglabātu laika un kanālu iestatījumus. Kad radio ir izslēgts, atmiņas funkciju darbina viens podziņelements, kas iekļauts radio komplektācijā.

1. Izslēdziet radio/lādētāju un atvienojiet no barošanas avota.
2. Atveriet akumulatora nodalījumu, paceļot akumulatora nodalījuma fiksatoru (i).
3. Atskrūvējiet podziņelementa vāciņa (l) skrūvi (r).
4. Nospiediet akumulatora nodalījuma fiksatoru un pavelciet to, lai atvērtu.
5. Ievietojiet podziņelementu (m) tā, kā norādīts podziņelementa nodalījuma shēmā.
6. Novietojiet atpakaļ podziņelementa vāciņu, ievietojiet un pievelciet skrūvi.
7. Cieši aizveriet akumulatora nodalījumu.

PIEZĪME. Lai atiestatītu šķidro kristālu displeju, pulksteni un iestatītās vērtības, izņemiet podziņelementu un pēc brīža ievietojiet to atpakaļ. Rīkojieties tāpat gadījumā, ja displejs sastingst un nereaģē.

EKSPLUATĀCIJA

Ekspluatācijas norādījumi



BRĪDINĀJUMS! Vienmēr ievērojiet šos drošības norādījumus un spēkā esošos normatīvos aktus.



BRĪDINĀJUMS! Neturiet radio/lādētāju vietās, kur tas var tikt pakļauts pilošam šķidrumam vai šļakatām.

Ekspluatācija ar maiņstrāvu (4. att.)

Attiniet barošanas vadu un pievienojiet to 110 vai 230 V maiņstrāvas kontaktligzdai.

Radio lietošana (1. att.)

BAROŠANA / SKAĻUMA REGULĒŠANA

1. Lai ieslēgtu radio, nospiediet barošanas pogu (a).

PIEZĪME. Pirmoreiz ieslēdzot radio, tiek aktivizēts digitālās audio apraides (DAB) režīms un automātiski skenētas stacijas. Pēc tam tiek iestatīts laiks un atskaņota pirmā atrastā radio stacija. Ja nav pieejams pulksteņa laika signāls, sk. sadaļu **Pulksteņa (CLOCK) programmēšana**, kur aprakstīta laika manuāla iestatīšana.

2. Lai palielinātu skaļumu, grieziet pogu (b) pulksteņrādītāja virzienā. Lai samazinātu skaļumu, grieziet to pretēji pulksteņrādītāja virzienam.

REŽĪMA (MODE) IZVĒLE

Lai izvēlētos kādu no režīmiem (DAB, FM vai AUX), spiediet režīma taustiņu (d), līdz ir aktivizēts attiecīgais režīms. Piemēram, ja radio ir aktivizēts DAB režīms (redzams displeja (h) augšējā kreisajā stūrī), divreiz nospiediet taustiņu, lai to nomainītu uz AUX.

DAB REŽĪMS — NOSKAŅOŠANA (TUNING)

Pirmoreiz ieslēdzot DAB/DAB+ režīmu, radio automātiski veic skenēšanu, lai atrastu vietējās apraides stacijas.

Spiediet kreiso vai labo bultiņu taustiņu (c), lai atrastu stacijas.

PIEZĪME. Pārvietojot citur vai ja sākotnējās skenēšanas laikā bija slikta uztveršana (iespējams, nebija izvilka antena), pieejamo staciju saraksts ir tukšs vai nepilnīgs. Manuāli palaidiet automātisko skenēšanu, lai atrastu visas pieejamās apraides stacijas.

Automātiskā skenēšana

1. Nospiediet režīma taustiņu (e), ritiniet opcijas, spiežot labo bultiņu taustiņu (c), līdz nonākat līdz *automātiskās skenēšanas* (Auto Scan) opcijai, un nospiediet ievades/displeja taustiņu (g), lai atlasītu šo opciju.
2. Nospiediet labo bultiņu taustiņu, lai atlasītu opciju 'jā' (Yes).
3. Nospiediet ievades/displeja taustiņu (g), lai veiktu automātisko skenēšanu.

Kad automātiskā skenēšana ir pabeigta, radio atskaņo pirmo atrasto staciju.

Sk. sadaļu **Atmiņas (MEMORY) taustiņu programmēšana**, lai uzzinātu, kā lietot ieprogrammētās stacijas

DAB REŽĪMS — STACIJU DZĒŠANA (STATION PRUNE)

Dažu agrāk uztvertu radio staciju, kuras vairs nav pieejamas, nosaukums var tikt attēlots ar simbolu ? beigās.

Lai dzēstu šīs stacijas no saraksta, lietojiet dzēšanas funkciju.

1. Nospiediet režīma taustiņu (e) un ritiniet līdz *dzēšanas* (Prune) opcijai.
2. Lai to atlasītu, nospiediet ievades/displeja taustiņu (g).

- Ritiniet līdz opcijai 'jā' (Yes), tad nospiediet ievades/displeja taustiņu (g), lai dzēstu staciju.

DAB REŽĪMS — DINAMISKĀ DIAPAZONA KOMPRESIJA (DRC)

Šī funkcija samazina atšķirības starp skaļāko un klusāko radio staciju. Tādējādi klusas skaņas tiek pārveidotas salīdzinoši skaļākas, bet skaļas skaņas — klusākas.

Pieejamas šādas funkcijas:

- 0 - apraides DRC tiek ignorēta
- 1/2 - tiek iestatīta puse no pārraidītā DRC līmeņa
- 1 - tiek iestatīts pilns pārraidītais DRC līmenis
- 2 - tiek iestatīts divkārt liels pārraidītais DRC līmenis

PIEZĪME. DRC darbojas vienīgi tad, ja tas aktivizēts apraides stacijā.

FM/AM REŽĪMS — NOSKAŅOŠANA (TUNING)

Noskaņošana Nospiediet labo bultiņu taustiņu, lai radio noskaņotu uz augstāku frekvenci; nospiediet kreiso bultiņu taustiņu, lai radio noskaņotu uz zemāku frekvenci.

Meklēšana Vienreiz nospiediet un turiet labo bultiņu taustiņu (c), tad atlaidiet. Tiek automātiski meklēta augstāka frekvence, līdz tiek atrasta pirmā radio stacija ar pietiekami skaidru uztveršanu, un meklētājs apstājas. Labo bultiņu taustiņu var spiest vēl, lai meklētu radio stacijas augstākās frekvencēs. Nospiežot kreiso bultiņu taustiņu, tiek meklētas radio stacijas zemākās frekvencēs. Meklēšanas funkcija ir pieejama AM un FM režīmā.

ATMIŅAS (MEMORY) TAUSTIŅU PROGRAMMĒŠANA

Var iestatīt desmit dažādas DAB un desmit dažādas FM radio stacijas. Kad taustiņi ir ieprogrammēti, nospiediet taustiņus 1, 2, 3, 4 un 5, lai uzreiz mainītu iestatīto staciju frekvences.

- Atrodiet vajadzīgo radio staciju (sk. sadaļu **Noskaņošana**).
- Nospiediet un turiet vienu no atmiņas taustiņiem (f), līdz šķidro kristālu displejā (h) sāk mirgot iestatījuma numurs. Atlaidiet taustiņu un nogaidiet, līdz numurs pārstāj mirgot.
- Katrā atmiņas taustiņā var saglabāt divas radio stacijas. Lai saglabātu nākamo radio staciju, atkārtojiet 1. darbību.

- Nospiediet un turiet vienu no atmiņas taustiņiem (f), līdz šķidro kristālu displejā (h) sāk mirgot iestatījuma numurs. Vēlreiz nospiediet atmiņas taustiņu, lai displejā mirgotu nākamais iestatījuma numurs. Atlaidiet taustiņu un nogaidiet, līdz numurs pārstāj mirgot.

PULKSTEŅA (CLOCK) PROGRAMMĒŠANA

Laiku un datumu var manuāli iestatīt vai arī automātiski sinhronizēt ar valsts laika signālu apraidi, izmantojot DAB (ja pieejams).

Pulksteņa automātiska sinhronizēšana (TIKAI DAB režīms)

PIEZĪME. Pirmoreiz ieslēdzot radio, tiek aktivizēts digitālās audio apraides (DAB) režīms un automātiski skenētas stacijas.

- Nospiediet izvēlnes taustiņu (e).
- Ar bultiņu taustiņiem (c) ritiniet šķidro kristālu displejā līdz *Regulēt pulksteni* (Clock Adjust) un nospiediet ievades/displeja taustiņu (g).
- Ritiniet līdz *Sinhronizēt laiku* (Sync Time Now) un nospiediet ievades/displeja taustiņu, lai atlasītu. Šādi pulkstenis tiek automātiski sinhronizēts ar valsts laika signāliem.

Pulksteņa manuāla regulēšana (FM un DAB režīms)

- Nospiediet izvēlnes taustiņu (e).
- Ar bultiņu taustiņiem (c) ritiniet šķidro kristālu displejā līdz *Regulēt pulksteni* (Clock Adjust) un nospiediet ievades/displeja taustiņu (g).
- Ritiniet līdz *Laiks un datums* (Date & Time) un nospiediet ievades/displeja taustiņu (g).
- Ar labo un kreiso bultiņu taustiņu (c) iestatiet datumu un laiku.
- Kad laiks ir iestatīts, nospiediet ievades/displeja taustiņu (g), lai apstiprinātu.

Citas pulksteņa regulēšanas izvēlnes funkcijas

- Laika formāts: atlasiet 12 vai 24 stundu laika attēlošanas formātu
- Datuma formāts: atlasiet datuma attēlošanas formātu: MM/DD/YYYY, YYYY/MM/DD vai DD/MM/YYYY.

EKVALAIZERA (EQ) REGULĒŠANA

Izlīdzinot radio basu un diskantu, var uzlabot skaņas kvalitāti.

- Nospiediet izvēlnes taustiņu (e) un ar labo vai kreiso bultiņu taustiņu (c) ritiniet līdz *Skaņas ekvalaizers* (Sound EQ). Nospiediet ievades/displeja taustiņu (g), lai atlasītu.

2. Nospiediet labo bultiņu taustiņu, lai palielinātu basu, vai kreiso bultiņu taustiņu, lai samazinātu basu.
3. Kad vajadzīgais iestatījums ir veikts, nospiediet ievades/displeja taustiņu (g).
4. Lai regulētu diskantu, atkārtojiet 2. un 3. darbību.

Svarīgas piezīmes par radio

1. Ar pilnībā uzlādētu 4,0 Ah akumulatoru radio darbojas maksimāli 8 stundas. Ar zemāka sprieguma vai jaudas akumulatoriem šis laiks ir Tsāks.
2. Uztveršana ir atkarīga no atrašanās vietas un radio signāla stipruma.
3. Daži ģeneratori var radīt fona troksni.
4. AM uztveršana parasti ir skaidrāka, ja radio darbina ar akumulatoru.
5. Ārējās ierīces pieslēgvietai (k) var pievienot kompaktdisku, iPod®* vai MP3 atskaņotāja izejas spraudni (1. att.). Ārējās ierīces skaņa tiek atskaņota par radio DCR017 skaļruņiem.
6. USB barošanas izejas pieslēgvietai (p) var pievienot mazjaudas ierīces, piemēram, mobilos tālrunus, kompaktdisku un MP3 atskaņotājus.

* iPod ir Apple Inc. reģistrēta preču zīme.

APKOPE

Šis DEWALT radio ir paredzēts ilglaicīgam darbam ar mazāko iespējamo apkopi. Nepārtraukti nevainojama darbība ir atkarīga no pareizas apkopes.

Piezīmes par apkopi

Šim instrumentam lietotājs nedrīkst pats veikt apkopi. Radio/lādētājā nav tādu detaļu, kam lietotājs pats var veikt apkopi. Apkope ir jāveic pilnvarotā apkopes centrā, lai nesabojātu iekšējās detaļas, kuras ietekmē statiskās elektrības izlāde.



Tīrīšana



BRĪDINĀJUMS! Radio/lādētāja detaļu tīrīšanai, kas nav no metāla, nedrīkst izmantot šķīdinātājus vai citas asas ķīmiskas vielas. Šīs ķīmiskās vielas var sabojāt šo detaļu materiālu. Lietojiet tikai ziepjūdenī samērcētu lupatiņu.

Nekādā gadījumā nepieļaujiet, lai radio/lādētājā iekļūst šķidrums; radio/lādētāju nedrīkst iegremdēt šķidrumā.

NORĀDĪJUMI RADIO/LĀDĒTĀJA TĪRĪŠANAI



BRĪDINĀJUMS! Elektriskās strāvas trieciena risks. Pirms lādētāja tīrīšanas tas ir jāatvieno no maiņstrāvas avota. Netīrumus un smērvielas no radio/lādētāja ārējās virsmas var notīrīt ar lupatiņu vai mīkstu birstīti, kam nav metāla saru. Neizmantojiet ūdeni vai tīrīšanas līdzekļus.

Papildpiederumi



BRĪDINĀJUMS! Tā kā citi piederumi, kurus DEWALT, nav ieteicis un nepiedāvā, nav pārbaudīti lietošanai ar šo radio/lādētāju, var rasties bīstami apstākļi, ja tos lietošiet. Lai mazinātu ievainojuma risku, šim instrumentam lietojiet tikai DEWALT ieteiktos piederumus

Lai iegūtu sīkāku informāciju par attiecīgajiem piederumiem, sazinieties ar tuvāko pārstāvi.

Vides aizsardzība



Dalīta atkritumu savākšana. Šo izstrādājumu nedrīkst izmest kopā ar parastiem sadzīves atkritumiem.



Ja konstatējat, ka šis DEWALT instruments ir jānomaina pret jaunu vai tas jums vairāk nav vajadzīgs, neizmetiet to kopā ar sadzīves atkritumiem. Nododiet šo izstrādājumu dalītai savākšanai un šķirošanai.



Lietotu izstrādājumu un iepakojuma dalīta savākšana ļauj materiālus pārstrādāt un izmantot atkārtoti. Izmantojot pārstrādātus materiālus, tiek novērsta dabas piesārņošana un samazināts pieprasījums pēc izejmateriāliem.

Vietējos noteikumos var būt noteikts, ka, iegādājoties jaunu izstrādājumu, komunālo atkritumu savākšanas punktiem vai izplatītājam ir dalīti jāsavāc sadzīves elektriskie izstrādājumi.

DEWALT nodrošina DEWALT izstrādājumu savākšanu un otrreizēju pārstrādi, ja tiem ir beidzies ekspluatācijas laiks. Lai izmantotu šī pakalpojuma priekšrocības, lūdzu, nogādājat savu izstrādājumu kādā no remonta darbnīcām, kas to savāks jūsu vietā.

Jūs varat noskaidrot tuvāko pilnvaroto remonta darbnīcu, sazinoties ar vietējo DEWALT biroju, kura adrese norādīta šajā rokasgrāmatā. DEWALT remonta darbnīcu saraksts, pilnīga informācija par mūsu pēcpārdošanas pakalpojumiem un kontaktinformācija ir pieejama tīmekļa vietnē **www.2helpU.com**.



Uzlādējams akumulators

Šis ilglaicīgas darbības akumulators jāuzlādē, kad tas vairs nenodrošina pietiekami lielu jaudu, salīdzinot ar jaudu pirms tam. Kad tā kalpošanas laiks ir beidzies, atbrīvojieties no tā videi nekaitīgā veidā:

- izlādējiet akumulatoru pilnībā, pēc tam izņemiet to no radio;
- litija jonu, NiCd un NiMH elementus iespējams pārstrādāt. Nogādājiet tos savam pārstāvim vai vietējai pārstrādes iestādei. Savāktie akumulatori tiek pareizi otrreizēji pārstrādāti vai likvidēti.

ЗАРЯДНОЕ УСТРОЙСТВО/РАДИОПРИЁМНИК DCR017

Поздравляем Вас!

Вы выбрали изделие фирмы DEWALT. Тщательная разработка изделий, многолетний опыт фирмы по производству устройств, различные усовершенствования сделали электрические устройства DEWALT одними из самых надёжных помощников для профессионалов.

Технические характеристики

DCR017		
Источник питания перем.	ток/пост. ток	
Напряжение питания	В перем. тока	230
Напряжение аккумулятора	В пост. тока	10,8-18
Тип аккумулятора	Li-Ion	
Приблизительное время зарядки	мин.	40-120
Ток при зарядке	А	2,0
Вес	кг	5,7

Минимальные электрические предохранители:

Устройства 230 В 16 ампер, электросеть

Определения: Предупреждения безопасности

Следующие определения указывают на степень важности каждого сигнального слова. Прочтите руководство по эксплуатации и обратите внимание на данные символы.



ОПАСНО: Означает чрезвычайно опасную ситуацию, которая **приводит к смертельному исходу или получению тяжелой травмы.**



ВНИМАНИЕ: Означает потенциально опасную ситуацию, которая **может привести к смертельному исходу или получению тяжелой травмы.**



ПРЕДУПРЕЖДЕНИЕ: Означает потенциально опасную ситуацию, которая **может привести к получению травмы легкой или средней тяжести.**

ПРЕДОСТЕРЕЖЕНИЕ: Означает ситуацию, **не связанную с получением телесной травмы**, которая, однако, **может привести к повреждению оборудования.**



Риск поражения электрическим током!



Огнеопасность!

Аккумулятор	DCB121	DCB123	DCB140	DCB141	DCB142	DCB180	DCB181	DCB182	DCB183	
Тип аккумулятора	Li-Ion	Li-Ion	Li-Ion	Li-Ion	Li-Ion	Li-Ion	Li-Ion	Li-Ion	Li-Ion	
Напряжение питания	В пост. тока									
	10,8	10,8	14,4	14,4	14,4	18	18	18	18	
Ёмкость	Ач	1,3	1,5	3,0	1,5	4,0	3,0	1,5	4,0	2,0
Вес	кг	0,2	0,2	0,53	0,30	0,54	0,64	0,35	0,61	0,40

Зарядное устройство DCR017

Напряжение питания	В перем. тока				230 В				
Тип аккумулятора	Li-Ion								
Приблизительное время зарядки	мин.	45		60		90		120	
		(Аккумулятор 1,5 Ач)		(Аккумулятор 2,0 Ач)		(Аккумулятор 3,0 Ач)		(Аккумулятор 4,0 Ач)	

Правила безопасности при использовании зарядных устройств/радиоприёмников

- **Бережно обращайтесь с электрическим кабелем.** Никогда не переносите зарядное устройство/радиоприёмник, держа его за кабель. При отключении от сети питания, не выдёргивайте вилку из розетки за кабель. Не подвергайте электрический кабель воздействию высокой температуры, масла и держите вдали от острых предметов и углов.
- **Извлекайте аккумулятор.** Выключайте радиоприёмник, оставляя его без присмотра. Если устройство не используется, а также перед проведением технического обслуживания или сменой принадлежностей или насадок, всегда извлекайте аккумулятор.
- Данное устройство предназначено для использования в зоне умеренного климата.
- Данное устройство не может использоваться людьми (включая детей) со сниженными физическими, сенсорными и умственными способностями или при отсутствии необходимого опыта или навыка, за исключением, если они выполняют работу под присмотром или получили инструкции относительно работы с этим устройством от лица, отвечающего за их безопасность.
- Зарядное устройство/радиоприёмник не должны подвергаться воздействию капель или брызг; не ставьте на зарядное устройство/радиоприёмник объекты, заполненные водой, например, вазы.
- Не ставьте на зарядное устройство/радиоприёмник источники открытого огня, например, зажженные свечи.
- Вилка сетевого кабеля используется в качестве устройства отключения; устройство отключения (вилка кабеля) всегда должна быть исправной и пригодной к эксплуатации.

Маркировка зарядного устройства/радиоприёмника

На зарядном устройстве/радиоприёмнике имеются следующие знаки:



Прочтите руководство по эксплуатации.

Важные правила безопасности при использовании зарядных устройств/радиоприёмников

СОХРАНИТЕ ДАННЫЕ ИНСТРУКЦИИ: Данное руководство содержит важные инструкции по эксплуатации и технике безопасности для зарядного устройства/радиоприёмника DCR017.

- Перед началом эксплуатации зарядного устройства/радиоприёмника прочитайте все инструкции и ознакомьтесь с предупредительными символами на зарядном устройстве, аккумуляторе и продукте, работающем от аккумулятора.



ВНИМАНИЕ: Опасность поражения электрическим током. Не допускайте попадания жидкости внутрь зарядного устройства. Это может привести к поражению электрическим током.



ПРЕДУПРЕЖДЕНИЕ: Опасность получения ожога. Для снижения риска получения травмы, заряжайте только перезаряжаемые аккумуляторы марки DEWALT. Аккумуляторы других марок могут перегреться и взорваться, что приведет к получению травмы или повреждению устройства.



ПРЕДУПРЕЖДЕНИЕ: Не позволяйте детям играть с устройством.



ПРЕДУПРЕЖДЕНИЕ: Опасность взрыва при установке аккумулятора неправильного типа. Заменяйте аккумулятор только на идентичный или аналогичного типа.

ПРЕДОСТЕРЕЖЕНИЕ:

В определенных условиях, когда зарядное устройство подключено к электросети, открытые контакты подзарядки внутри его корпуса могут быть закорочены посторонним материалом. Не допускайте попадания токопроводящих материалов, таких как тонкая стальная стружка, алюминиевая фольга и слой металлических частиц, и другие подобные материалы, в гнезда зарядного устройства. Всегда отключайте зарядное устройство от электросети, если в его гнезде нет аккумулятора. Отключайте зарядное устройство от электросети перед чисткой.

- **НЕ ПЫТАЙТЕСЬ** заряжать аккумулятор зарядными устройствами/радиоприёмниками марок, не указанных в данном руководстве. Зарядное устройство и аккумулятор специально разработаны для совместного использования.
- **Данные зарядные устройства/радиоприёмники не предусмотрены для зарядки аккумуляторов других марок, кроме DEWALT.** Попытка зарядить аккумулятор другой марки может привести к риску возникновения пожара, поражения электрическим током или смерти от электрического тока.
- **Не подвергайте зарядное устройство/радиоприёмник воздействию дождя или снега!**
- **Отключайте зарядное устройство от электросети, вынимая вилку из розетки, а не потянув за кабель!** Это снизит риск повреждения электрической вилки и кабеля.
- **Располагайте кабель таким образом, чтобы на него нельзя было наступить, споткнуться об него, или иным способом повредить или сильно натянуть!**
- **Используйте удлинительный кабель только в случае крайней необходимости!** Использование несоответствующего удлинительного кабеля может создать риск возникновения пожара, поражения электрическим током или смерти от электрического тока.
- **Не кладите на верхнюю часть зарядного устройства/радиоприёмника какой-либо предмет и не ставьте зарядное устройство/радиоприёмник на мягкую поверхность, это может заблокировать вентиляционные прорези и вызвать чрезмерный внутренний нагрев!** Располагайте зарядное устройство/радиоприёмник вдали от источника тепла.
- **Не эксплуатируйте зарядное устройство/радиоприёмник, если его кабель или вилка повреждены** – сразу же заменяйте поврежденные детали.
- **Не эксплуатируйте зарядное устройство/радиоприёмник, если оно получило повреждение вследствие сильного удара или падения или иного внешнего воздействия!** Обращайтесь в авторизованный сервисный центр.
- **Не разбирайте зарядное устройство/радиоприёмник самостоятельно; обращайтесь в авторизованный центр для проведения технического обслуживания или ремонта.** Неправильная сборка может привести к риску поражения электрическим током или смерти от электрического тока.
- **Перед каждой операцией чистки отключайте зарядное устройство от электросети. Это снизит риск поражения электрическим током.** Извлечение аккумулятора из зарядного устройства не приводит к снижению этого риска.
- **НИКОГДА** не пытайтесь подключать 2 зарядных устройств одновременно.
- **Зарядное устройство/радиоприёмник DCR017 рассчитано на работу от стандартной бытовой электросети напряжением 230 В. Не пытайтесь подключать его к источнику с другим напряжением.** Данное указание не относится к автомобильному зарядному устройству.

СОХРАНИТЕ ДАННЫЕ ИНСТРУКЦИИ

Инструкции по заземлению

Зарядное устройство/радиоприёмник DCR017 (230 В) должно быть заземлено. В случае сбоя или поломки заземление обеспечивает линию наименьшего сопротивления для электрического тока, снижая риск поражения электрическим током. Зарядное устройство/радиоприёмник оснащено электрокабелем с проводником, заземляющим оборудование, и заземляющей вилкой. Вилка кабеля должна вставляться только в соответствующую розетку, правильно установленную и заземленную в соответствии с местным законодательством.

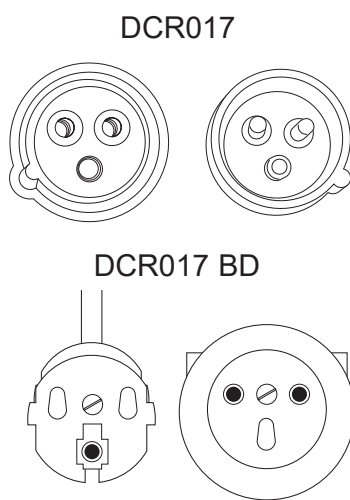


ОПАСНО: Неправильное соединение проводника, заземляющего оборудование, может привести к поражению электрическим током. Проводник с внешней изоляцией зеленого цвета с желтыми полосками является проводником, заземляющим оборудование. При необходимости ремонта или замены электрокабеля или вилки, не подключайте проводник, заземляющий оборудование, к живому контакту. Ремонт должен производиться только в авторизованном сервисном центре DEWALT. Не модифицируйте вилку кабеля данного зарядного устройства/радиоприёмника – если

она не подходит к Вашей розетке электросети, обратитесь в авторизованный сервисный центр DEWALT для установки розетки нужного типа.

ДЛЯ ЗАЗЕМЛЕННОГО, ОБОРУДОВАННОГО ЭЛЕКТРОКАБЕЛЕМ ЗАРЯДНОГО УСТРОЙСТВА/ РАДИОПРИЁМНИКА С НОМИНАЛЬНЫМ ТОКОМ 16 А И НИЖЕ, ПРЕДНАЗНАЧЕННОГО ДЛЯ ИСПОЛЬЗОВАНИЯ ОТ ПИТАЮЩЕЙ ЦЕПИ С НОМИНАЛОМ 230 В

Зарядное устройство/радиоприёмник используется от питающей цепи с номиналом 230 В и оборудовано заземляющей вилкой, изображенной ниже.



Зарядные устройства

Зарядное устройство/радиоприёмник DCR017 предназначено для зарядки Li-Ion аккумуляторов напряжением 10,8-18 В.

Данное зарядное устройство/радиоприёмник не требует регулировки и является наиболее простым в эксплуатации.

Процедура зарядки (Рис. 3)

1. Подключите вилку зарядного устройства к соответствующей сетевой розетке напряжением 230 В прежде, чем вставить аккумулятор.
2. Вставьте аккумулятор (s) в зарядное устройство, убедившись, что он надежно вошел в приемное гнездо. Красный индикатор зарядки начнет непрерывно мигать, указывая на начало процесса зарядки.
3. После завершения зарядки красный индикатор переходит в режим непрерывного свечения. Аккумулятор полностью заряжен, и его можно использовать с устройством или оставить в зарядном устройстве.

ПРИМЕЧАНИЕ: Для достижения максимальной производительности и продления срока службы Li-Ion аккумуляторов, перед первым использованием полностью зарядите аккумулятор.

Процедура зарядки (Рис. 1)

Состояние заряда аккумулятора смотрите в приведенной ниже таблице:

Индикатор (o) будет оповещать о степени заряда аккумулятора во время процедуры зарядки.

Состояние заряда	Схема мигания индикатора
зарядка	— — — —
полностью заряжен	—————
пауза для согревания /охлаждения аккумулятора	— • — • — • — •
неисправность аккумулятора или зарядного устройства	••••••••••

Данное зарядное устройство не заряжает неисправные аккумуляторы. Зарядное устройство сообщит о неисправности аккумулятора отсутствием свечения световых индикаторов или специальным сигналом индикаторов, обозначающим наличие неисправности в аккумуляторе или зарядном устройстве.

ПРИМЕЧАНИЕ: Данный сигнал также может оповещать о наличии неисправности в самом зарядном устройстве.

Если зарядное устройство миганием сообщает о наличии неисправности, отнесите зарядное устройство в сервисный центр для проверки.

Пауза для согревания/охлаждения аккумулятора

Если зарядное устройство определит, что аккумулятор чрезмерно охлажден или нагрет, автоматически инициируется пауза для согревания/охлаждения, в течение которой аккумулятор достигает оптимальной для зарядки температуры. Затем зарядное устройство автоматически переключается на режим зарядки. Данная функция увеличивает максимальный срок службы аккумулятора.

Устройства XR Li-Ion спроектированы по Электронной Защитной Системе, которая защищает аккумулятор от перегрузки, перегрева или глубокой разрядки.

При срабатывании Электронной Защитной Системы устройство автоматически отключится. Если это произошло, поместите Li-Ion аккумулятор в зарядное устройство до его полной зарядки.

Холодный аккумулятор зарядится приблизительно на половину уровня теплого аккумулятора. Аккумулятор будет заряжаться медленнее на протяжении всего цикла зарядки и не достигнет максимального уровня зарядки даже тогда, когда аккумулятор согреется.

Важные инструкции по безопасности для всех аккумуляторов

При заказе аккумуляторов для замены, не забывайте указывать их номер по каталогу и напряжение.

Извлеченный из упаковки аккумулятор заряжен не полностью. Перед началом эксплуатации аккумулятора и зарядного устройства, прочтите приведенные ниже инструкции по безопасности и следуйте указаниям по процедуре зарядки.

ПРОЧИТЕ ВСЕ ИНСТРУКЦИИ

- **Не заряжайте и не используйте аккумулятор во взрывоопасной атмосфере, например, в присутствии легко воспламеняющихся жидкостей, газов или пыли.** При установке или извлечении аккумулятора из зарядного устройства пыль или газы могут воспламениться.
- **Никогда не вставляйте силой аккумулятор в зарядное устройство. никоим образом не видоизменяйте аккумулятор для установки в не предназначенное для него зарядное устройство – аккумулятор может расколоться, что приведет к получению тяжелой телесной травмы.**
- Заряжайте аккумуляторы только зарядными устройствами DEWALT.
- **НЕ БРЫЗГАЙТЕ** и не погружайте в воду или другие жидкости.
- **Не храните и не используйте устройство и аккумулятор в местах, в которых температура может достичь или превысить 40 °C (например, наружные навесы или строения из металла в летнее время).**
- Не подвергайте аккумуляторы воздействию высоких температур, например, солнечных лучей, огня и пр.

- Для достижения наилучших результатов, перед использованием убедитесь, что аккумулятор полностью заряжен.



ВНИМАНИЕ: Ни в коем случае не пытайтесь разобрать аккумулятор. Не вставляйте в зарядное устройство аккумулятор с треснутым или поврежденным корпусом. Не разбивайте, не бросайте и не ломайте аккумулятор. Не используйте аккумуляторы или зарядные устройства, которые подверглись воздействию резкого удара, удара при падении, попали под тяжелый предмет или были повреждены каким-либо другим образом (например, проткнуты гвоздем, попали под удар молотка или под ноги). Это может привести к поражению электрическим током или смерти от электрического тока. Поврежденные аккумуляторы должны возвращаться в сервисный центр на переработку.



ПРЕДУПРЕЖДЕНИЕ: Кладите не используемое устройство на устойчивую поверхность в месте, в котором оно не создает опасность, что об него могут споткнуться и упасть. Некоторые устройства с аккумуляторами больших размеров ставятся на аккумулятор в вертикальном положении, но их легко опрокинуть.

СПЕЦИАЛЬНЫЕ ИНСТРУКЦИИ ПО БЕЗОПАСНОСТИ ДЛЯ ЛИТИЙ-ИОННЫХ (Li-Ion) АККУМУЛЯТОРОВ

- **Не сжигайте аккумулятор, даже если он сильно поврежден или полностью изношен.** Аккумулятор в огне может взорваться. При горении литий-ионных аккумуляторов выделяются токсичные пары и частицы.
- **Если содержимое аккумулятора попало на кожу, немедленно промойте пораженный участок водой с мягким мылом.** Если аккумуляторная жидкость попала в глаз, промывайте открытый глаз в течение 15 минут, пока не исчезнет раздражение. Если необходимо обратиться за медицинской помощью, медиков следует поставить в известность, что аккумуляторный электролит состоит из смеси жидкого органического карбоната и солей лития.

- **Содержимое открытых элементов аккумулятора может вызывать раздражение органов дыхания.** Обеспечьте приток свежего воздуха. Если симптомы сохраняются, обратитесь за медицинской помощью.



ВНИМАНИЕ: Опасность получения ожога. Аккумуляторная жидкость может воспламениться при попадании искры или пламени.

Аккумулятор

ТИП АККУМУЛЯТОРА

Модель DCR017 работает от аккумуляторов напряжением 10,8, 14,4 и 18 Вольт.

Могут использоваться аккумуляторы DCB121, DCB123, DCB140, DCB141, DCB142, DCB180, DCB181, DCB182 и DCB183). Дополнительную информацию см. в разделе «**Технические характеристики**».

Рекомендации по хранению

1. Оптимальным местом для хранения является холодное и сухое место, вдали от прямых солнечных лучей и источников избыточного тепла или холода. Для увеличения производительности и срока службы, храните не используемые аккумуляторы при комнатной температуре.
2. Для обеспечения долгого срока службы аккумуляторов, при длительном хранении рекомендуется убирать полностью заряженные аккумуляторы в сухое прохладное место вдали от зарядного устройства.

ПРИМЕЧАНИЕ: Не убирайте на хранение полностью разряженные аккумуляторы. Перед использованием потребуется аккумулятор зарядить.

Символы на зарядном устройстве и аккумуляторе

В дополнение к пиктограммам, содержащимся в данном руководстве по эксплуатации, на зарядном устройстве и аккумуляторе имеются символы, которые отображают следующее:



Перед использованием внимательно прочтите данное руководство по эксплуатации.



Зарядка



Аккумулятор полностью заряжен



Пауза для согревания/охлаждения аккумулятора.



Неисправность аккумулятора или зарядного устройства.



Не касайтесь токопроводящими предметами контактов аккумулятора и зарядного устройства.



Ни в коем случае не пытайтесь заряжать поврежденный аккумулятор!



Используйте аккумуляторы и зарядные устройства только марки DEWALT. Аккумуляторы других марок могут взорваться, что приведет к получению травмы или повреждению устройства.



Не погружайте аккумулятор в воду.



Немедленно заменяйте поврежденный сетевой кабель.



Заряжайте аккумулятор при температуре окружающей среды в пределах 4°C-40°C.



Утилизируйте отработанный аккумулятор безопасным для окружающей среды способом!



Не бросайте аккумулятор в огонь.



Заряжает Li-Ion аккумуляторы.



Время зарядки см. в разделе «**Технические характеристики**».

Комплект поставки

В упаковку входят:

- 1 Зарядное устройство/радиоприёмник
- 1 Руководство по эксплуатации
- 1 Чертеж устройства в разобранном виде
- Проверьте радиоприёмник, детали и дополнительные приспособления на наличие повреждений, которые могли произойти во время транспортировки.
- Перед началом работы необходимо внимательно прочитать настоящее руководство и принять к сведению содержащуюся в нем информацию.

Описание (Рис. 1-3)



ВНИМАНИЕ: Ни в коем случае не видоизменяйте радиоприёмник или какую-либо его часть. Это может привести к получению травмы или повреждению устройства.

- a. Кнопка включения
- b. Поворотный переключатель громкости
- c. Кнопки со стрелками
- d. Кнопка переключателя режимов работы
- e. Кнопка меню
- f. Кнопки запоминания
- g. Кнопка ввода/дисплея
- h. Жидкокристаллический дисплей
- i. Затвор отсека для аккумулятора
- j. Гнездо для аккумулятора
- k. Дополнительный порт
- l. Крышка для плоского круглого аккумулятора
- m. Плоский круглый аккумулятор
- n. Розетки
- o. Индикатор зарядки
- p. Выходной порт для USB

Электробезопасность

Всегда следите, чтобы напряжение аккумулятора соответствовало напряжению, обозначенному на паспортной табличке устройства. Также убедитесь, что напряжение Вашего зарядного устройства соответствует напряжению электросети.



ВНИМАНИЕ: Риск поражения электрическим током! Используйте устройство только в сухих местах.

Поврежденный кабель должен заменяться специально подготовленным кабелем, который можно приобрести в сервисной организации DEWALT.

Использование удлинительного кабеля

При необходимости использования удлинительного кабеля, используйте только утвержденные 3-х жильные кабели промышленного изготовления, рассчитанные на мощность не меньшую, чем потребляемая мощность данного инструмента (см. раздел «Технические характеристики»). Минимальный размер проводника должен составлять 1,5 мм²; максимальная длина кабеля не должна превышать 30 м.

При использовании кабельного барабана, всегда полностью разматывайте кабель.

СБОРКА И РЕГУЛИРОВКА

Установка аккумулятора (Рис. 1, 3)



ВНИМАНИЕ: Используйте аккумуляторы и зарядные устройства только марки DEWALT.

ПРИМЕЧАНИЕ: Убедитесь, что аккумулятор полностью заряжен. Если аккумулятор не производит достаточной мощности, зарядите его в соответствии с инструкцией по эксплуатации зарядного устройства.

ПРИМЕЧАНИЕ: Для достижения максимальной производительности и продления срока службы литий-ионных аккумуляторов, перед первым использованием заряжайте аккумулятор не менее 10-ти часов.

1. Ослабьте затвор (i), чтобы открыть крышку отсека для аккумулятора.
2. Вставьте аккумулятор (s) в приемное гнездо (j) до упора.
3. Закройте крышку отсека для аккумулятора и затвор.

АККУМУЛЯТОР С РАСХОДОМЕРОМ (РИС. 3)

Некоторые аккумуляторы DEWALT оборудованы расходомером в виде трех зеленых светодиодных индикаторов, обозначающих текущий уровень заряда аккумулятора.

Для активирования расходомера нажмите и удерживайте кнопку (t). Комбинация из трех горящих светодиодных индикаторов обозначает текущий уровень заряда аккумулятора. Когда уровень заряда аккумулятора упадет ниже эксплуатационного предела, расходомер погаснет, и аккумулятор нужно будет подзарядить.

ПРИМЕЧАНИЕ: Расходомер является индикатором только лишь уровня заряда, оставшегося в аккумуляторе. Расходомер не является индикатором функциональных возможностей устройства, зависящих от компонентов, температуры и действий конечного пользователя.

Установка плоского круглого аккумулятора (Рис. 1, 2)



ВНИМАНИЕ: При замене аккумулятора всегда используйте аккумуляторы той же марки и типа, что и оригинальный. При установке аккумуляторов всегда соблюдайте полярность (+ и -). Не храните аккумуляторы в местах, где металлические объекты могут контактировать с открытыми клеммами аккумулятора.

Ваш радиоприёмник имеет объём памяти для хранения времени и настроек выбранных радиостанций. Когда радиоприёмник выключен, объём памяти питается от плоского круглого аккумулятора, входящего в комплект поставки радиоприёмника.

1. Выключите зарядное устройство/ радиоприёмник и отключите его от источника питания.
2. Чтобы открыть отсек для аккумулятора, поднимите затвор (i).
3. Отвинтите винт (r) на крышке для плоского круглого аккумулятора (l).
4. Нажмите на затвор крышки аккумулятора и откройте ее.
5. Вставьте плоский круглый аккумулятор (m) согласно схеме внутри гнезда для аккумулятора.
6. Установите на место крышку, вставьте винт и затяните.
7. Плотно закройте отсек для аккумулятора.

ПРИМЕЧАНИЕ: Для перенастройки дисплея, времени и предварительных настроек, извлеките плоский круглый аккумулятор и установите его заново. При «зависании» дисплея следуйте той же процедуре.

ЭКСПЛУАТАЦИЯ

Инструкции по использованию



ВНИМАНИЕ: Всегда следуйте указаниям действующих норм и правил безопасности.



ВНИМАНИЕ: Не помещайте зарядное устройство/радиоприёмник в местах, где на него может капать вода или попасть водяные брызги.

Работа с переменным током (Рис. 4)

Размотайте электрокабель и вставьте вилку в стенную розетку 110 В или 230 В перем. тока.

Эксплуатация радиоприёмника (Рис. 1)

ВКЛЮЧЕНИЕ/РЕГУЛИРОВАНИЕ ГРОМКОСТИ

1. Чтобы включить радиоприёмник, нажмите кнопку включения (a).
ПРИМЕЧАНИЕ: При первом использовании радиоприёмник начнёт работать в режиме DAB (цифровое радиовещание) и произведёт автоматический поиск радиостанций. После этого он установит время, и начнется проигрывание первой из найденных им радиостанций. Если время не отображается, обратитесь к разделу «Программирование часов» и вручную установите время.
2. Для увеличения громкости, поворачивайте переключатель (b) в направлении по часовой стрелке. Для уменьшения громкости, поворачивайте переключатель против часовой стрелки.

ВЫБОР ЧАСТОТ

Для выбора одной из частот (FM, AM или AUX), нажимайте на кнопку переключателя режимов (d) до тех пор, пока не будет найдена нужная частота. Например, если радио работает на частоте FM (частота обозначена в верхнем левом углу дисплея (h)), чтобы перейти на частоту AUX, дважды нажмите на кнопку.

РЕЖИМ DAB - НАСТРОЙКА

При первом включении радио в режиме DAB/DAB+ радио начнёт автоматический поиск станций радиовещания в локальной сети.

Для прокрутки имеющихся радиостанций воспользуйтесь кнопками со стрелками, указывающими вправо и влево (с).

ПРИМЕЧАНИЕ: При смене локальной зоны или при наличии слабого сигнала в результате автоматического поиска (это возможно при не вытянутой антенне) список доступных радиостанций может сократиться или оказаться пустым. Ручной запуск автоматического поиска найдет все доступные станции радиовещания.

Запуск автоматического поиска:

1. Нажмите на кнопку меню (е). Нажимая на стрелку, указывающую вправо (с), прокрутите список опций до опции *Автоматический поиск* и выберите её, нажав на кнопку ввода/дисплея (g).
2. Нажмите на кнопку со стрелкой, указывающей вправо, чтобы выбрать опцию *Да*.
3. Чтобы начать автоматический поиск, нажмите на кнопку ввода/дисплея (g).

По завершении автоматического поиска радио начнёт проигрывать первую из найденных радиостанций.

Для использования предварительных настроек см. раздел «**Программирование кнопок запоминания**».

РЕЖИМ DAB – УДАЛЕНИЕ РАДИОСТАНЦИЙ

После названий некоторых из найденных ранее радиостанций и прекративших своё существование может стоять знак вопроса.

Для исключения таких радиостанций из списка воспользуйтесь функцией удаления.

1. Нажмите на кнопку меню (е) и прокрутите до опции *Удаление*.
2. Для выбора опции нажмите на кнопку ввода/дисплея (g).
3. Прокрутите до опции *Да*, затем нажмите на кнопку ввода/дисплея (g), и удалите станции.

РЕЖИМ DAB – СЖАТИЕ ДИНАМИЧЕСКОГО ДИАПАЗОНА (DRC)

Данная функция уменьшает разницу между самым тихим и самым громким звуковым сигналом при вещании. Иными словами, увеличивает громкость тихих сигналов и уменьшает громкость громких сигналов.

Имеются следующие опции:

- 0 – DCR проигнорировало вещание
- ½ - установка DCR на половину уровня передаваемого сигнала
- 1 – используется DCR уровня передаваемого сигнала
- 2 – двойное DCR уровня передаваемого сигнала

ПРИМЕЧАНИЕ: DCR работает, только если на это даёт разрешение станция радиовещания.

РЕЖИМ FM/AM - НАСТРОЙКА

Настройка: Чтобы настроиться на верхний диапазон частот, нажмите на кнопку со стрелкой, указывающей вправо. Чтобы настроиться на нижний диапазон частот, нажмите на кнопку со стрелкой, указывающей влево.

Поиск: Нажмите и отпустите кнопку со стрелкой, указывающей вправо (с). Частота настройки увеличится для поиска первой радиостанции с достаточным количеством приема и автоматически на ней остановится. Для поиска радиостанций на более высоких частотах, снова нажмите на кнопку со стрелкой, указывающей вправо. Для поиска радиостанций на более низких частотах, нажмите на кнопку со стрелкой, указывающей влево. Функция поиска работает в частотах AM и FM.

ПРОГРАММИРОВАНИЕ КНОПОК ЗАПОМИНАНИЯ

Можно запрограммировать 10 DAB станций и 10 FM станций. Запрограммированную радиостанцию можно выбрать путем нажатия на кнопки 1, 2, 3, 4 или 5.

1. Настройте радиоприёмник на нужную радиостанцию (см. раздел «**Настройка**»).
2. Нажмите и удерживайте любую из кнопок запоминания (f), пока установленное число не начнёт мигать на жидкокристаллическом дисплее (h). Отпустите кнопку и дождитесь окончания мигания.
3. Каждая из кнопок запоминания может хранить по 2 радиостанции. Для программирования второй станции повторите шаг 1.
4. Нажмите и удерживайте любую из кнопок запоминания (f), пока установленное число не начнёт мигать на жидкокристаллическом дисплее (h). Нажмите на кнопку второй раз, чтобы отобразились установленные числа второй радиостанции. Отпустите кнопку и дождитесь окончания мигания.

ПРОГРАММИРОВАНИЕ ЧАСОВ

Время и дата могут быть установлены вручную, или автоматически синхронизированы с национальными сигналами точного времени, передающимися по DAB (при наличии).

Автоматическая синхронизация времени: (ТОЛЬКО в режиме DAB)

ПРИМЕЧАНИЕ: При первом использовании радиоприёмник начнёт работать в режиме DAB (цифровое радиовещание) и произведёт автоматический поиск радиостанций.

1. Нажмите на кнопку меню (e).
2. Используя кнопки со стрелками (с), переключите меню до опции *Установка времени* и нажмите на кнопку ввода/дисплея (g).
3. Переключите меню до опции *Синхронизировать время* и нажмите на кнопку ввода/дисплея (g) для выбора. Часы будут автоматически синхронизированы с национальными сигналами точного времени.

Ручная настройка часов:

(Режим FM и DAB)

1. Нажмите на кнопку меню (e).
2. Используя кнопки со стрелками (с), переключите меню до опции *Установка времени* на дисплее и нажмите на кнопку ввода/дисплея (g).
3. Переключите меню до опции *Дата и время* и нажмите на кнопку ввода/дисплея (g).
4. Используя кнопки со стрелками (с), установите дату и время.
5. Установив нужное время, нажмите на кнопку ввода/дисплея (g) для подтверждения.

Другие опции меню установки времени:

- Формат времени: Выберите 12-ти или 24-х часовой формат для отображения на дисплее.
- Формат даты: Выберите формат даты для отображения на дисплее: ММ/ДД/ГГГГ, ГГГГ/ММ/ДД или ДД/ММ/ГГГГ.

НАСТРОЙКА ЭКВАЛАЙЗЕРА

Качество звука можно улучшить, регулируя выравнивание низких и высоких частот радиоприёмника.

1. Нажмите на кнопку меню (e) и при помощи кнопок со стрелками (с) переключите меню до опции *Звуковой эквалайзер*. Подтвердите, нажав на кнопку ввода/дисплея (g).

2. Для увеличения низкой частоты нажмите на кнопку со стрелкой, указывающей вправо; для уменьшения нажмите на кнопку со стрелкой, указывающей влево.
3. По достижении нужного результата, нажмите на кнопку ввода/дисплея (g).
4. Для регулирования верхней частоты повторите шаги 2 и 3.

Важные замечания для пользователей радиоприёмников

1. Радиоприёмник будет работать 8 часов от полностью заряженного 4,0 ампер-час аккумулятора. Использование аккумулятора меньшей мощности или ёмкости сократит рабочее время радиоприёмника.
2. Качество приёма зависит от местоположения радиоприёмника и мощности радиосигнала.
3. Некоторые генераторы могут стать причиной появления фоновых шумов.
4. При питании от аккумулятора более чистым чаще бывает прием на AM частотах.
5. Для использования дополнительного порта (k), подключите к порту гнездо звукового выхода CD или iPod®*/MP3-плеера (Рис. 1). Звук от внешнего источника будет передаваться через колонки DCR017.
6. Выходной порт для USB (p) используется для подключения устройств малой мощности, таких как мобильные телефоны, CD и MP3-плееры.

* iPod является зарегистрированной торговой маркой Apple Inc.

ТЕХНИЧЕСКОЕ ОБСЛУЖИВАНИЕ

Ваш радиоприёмник DEWALT рассчитан на работу в течение продолжительного времени при минимальном техническом обслуживании. Срок службы и надежность устройства увеличивается при правильном уходе.

Примечания по техническому обслуживанию

Самостоятельный ремонт данного устройства запрещен. Внутри зарядного устройства/радиоприёмника нет обслуживаемых пользователем деталей. Во избежание повреждения чувствительных к статике внутренних деталей, техническое обслуживание устройства должно проводиться в авторизованном сервисном центре.



Чистка



ВНИМАНИЕ: Никогда не используйте растворители или другие агрессивные химические средствами для очистки неметаллических деталей зарядного устройства/радиоприёмника. Эти химикаты могут ухудшить свойства материалов, примененных в данных деталях. Используйте ткань, смоченную в воде с мягким мылом. Не допускайте попадания какой-либо жидкости внутрь зарядного устройства/радиоприёмника; ни в коем случае не погружайте какую-либо часть зарядного устройства/радиоприёмника в жидкость.

ИНСТРУКЦИИ ПО ЧИСТКЕ ЗАРЯДНОГО УСТРОЙСТВА/РАДИОПРИЁМНИКА



ВНИМАНИЕ: Опасность поражения электрическим током. Перед чисткой отключите зарядное устройство от розетки сети переменного тока. Грязь и масло можно удалять с наружной поверхности зарядного устройства/радиоприёмника с помощью ткани или мягкой неметаллической щетки. Не используйте воду или любой чистящий раствор.

Дополнительные принадлежности



ВНИМАНИЕ: Поскольку принадлежности, отличные от тех, которые предлагает DEWALT, не проходили тесты на данном изделии, то использование этих принадлежностей может привести к опасной ситуации. Во избежание риска получения травмы, с данным продуктом должны использоваться только рекомендованные DEWALT дополнительные принадлежности.

По вопросу приобретения дополнительных принадлежностей обращайтесь к Вашему дилеру.

Защита окружающей среды



Раздельный сбор. Данное изделие нельзя утилизировать вместе с обычными бытовыми отходами.



Если однажды Вы захотите заменить Ваше изделие DEWALT или Вы больше в нем не нуждаетесь, не выбрасывайте его вместе с бытовыми отходами. Отнесите изделие в специальный приемный пункт.



Раздельный сбор изделий с истекшим сроком службы и их упаковок позволяет пускать их в переработку и повторно использовать. Использование переработанных материалов помогает защищать окружающую среду от загрязнения и снижает расход сырьевых материалов.

Местное законодательство может обеспечить сбор старых электрических продуктов отдельно от бытового мусора на муниципальных свалках отходов, или Вы можете сдавать их в торговом предприятии при покупке нового изделия.

Фирма DEWALT обеспечивает прием и переработку отслуживших свой срок изделий DEWALT. Чтобы воспользоваться этой услугой, Вы можете сдать Ваше изделие в любой авторизованный сервисный центр, который собирает их по нашему поручению.

Вы можете узнать место нахождения Вашего ближайшего авторизованного сервисного центра, обратившись в Ваш местный офис DEWALT по адресу, указанному в данном руководстве по эксплуатации. Кроме того, список авторизованных сервисных центров DEWALT и полную информацию о нашем послепродажном обслуживании и контактах Вы можете найти в интернете по адресу: www.2helpU.com



Перезаряжаемый аккумулятор

Данный аккумулятор с длительным сроком службы следует подзаряжать, если он не обеспечивает достаточную мощность для работ, которые ранее выполнялись легко и быстро. Утилизируйте отработанный аккумулятор безопасным для окружающей среды способом.

- Полностью разрядите аккумулятор, затем извлеките его из зарядного устройства/ радиоприёмника.
- Li-Ion, NiCd и NiMH аккумуляторы подлежат переработке. Сдайте их Вашему дилеру или в местный пункт переработки. Собранные аккумуляторы будут переработаны или утилизированы безопасным для окружающей среды способом.

EST	Tallmac Tehnika OÜ Liimi 4/2 10621 Tallinn	(+372) 6563683 remont@tallmac.ee www.tallmac.ee
	Tallmac Tehnika OÜ Riia 130 B/1 TARTU 50411	(+372) 6668510 tartu@tallmac.ee www.tallmac.ee
	Stokker AS Peterburi tee 44 11415 Tallinn	(+372) 6201111 stokker@stokker.com www.stokker.com
LV	LIC GOTUS SIA Ulbrokas Str. 1021 Riga	(+371) 67556949 info@licgotus.lv www.licgotus.lv
	Stokker SIA Krasta iela 42 LV1003 Riga	(+371) 27354354 krasta.riga@stokker.com www.stokker.com
	Visico Fastening Systems SIA Mazā Rāmavas iela 2 1076 Valdlauci, Riga	(+371) 67 452 453 (+371) 67 452 454 info@visico.eu www.visico.eu
LT	ELREMTA MASTERMANN UAB NAGLIO STR 4C 52367 Kaunas	(+370) 69840004 servisas@elmast.lt www.elremta.lt
	Stokker UAB Islandijos pl.5 LT-49179 Kaunas	(+370) 650 05730 kaunas@stokker.com www.stokker.com

Rohkem infot lähima hoolduspartneri kohta leiate siit:
www.2helpu.com

Informāciju par tuvāko servisa pārstāvi skatiet tīmekļa vietnē:
www.2helpu.com

Informāciju apie artimiausias remonto dirbtuves rasite tinklalapyje:
www.2helpu.com

DEWALT®

Garantija

DeWALT užtikrina, kad gaminio, kuris pristatomas vartotojui, medžiagos ir (arba) jo surinkimas yra kokybiškas. Garantija yra priedas prie privačių vartotojų teisių ir jų nekeičia. Garantija galioja visose Europos Bendrijos valstybėse narėse ir Europos laisvosios prekybos zonoje.

Jei DeWALT gaminy sulyžta dėl nekokybiškų medžiagų ir (arba) surinkimo, arba, jei jis neatitinka techninių reikalavimų, 12 mėnesių laikotarpiu nuo jo įsigijimo DeWALT sutaisys arba pakeis gaminį.

Garantija netaikoma, jei gedimas atsiranda dėl:

- normalaus susidėvėjimo;
- netinkamo įrankio eksploatavimo ar techninės priežiūros;
- jei variklis buvo perkrautas;
- jei gaminy sugedo dėl neįprastų dalių, medžiagų ar nelaimingo atsitikimo;
- netinkamo maitinimo.

Garantija netaikoma, jei gaminį remontavo arba išmontavo DeWALT neįgaliosios technikas.

Garantijai pasinaudoti gaminį, užpildytą garantinę kortelę ir pirkimo įrodymą (čeką) reikia pristatyti pardavėjui arba tiesiogiai įgaliotoms remonto dirbtuvėms ne vėliau kaip per du mėnesius nuo gedimo nustatymo.

Informaciją apie artimiausias DeWALT remonto dirbtuves rasite tinklalapyje www.2helpu.com.

Garantinis talonas:

Įrankio modelis/katalogo numeris

Serijinis numeris/datos kodas

Vartotojas

Pardavėjas

Data

DEWALT®

Garantii

DeWALT garantē, et toode on klientile tarnimisel vaba materiāli ja/vai koostamise vigadest. Garantii līsandub eraklienti seaduslikele ūigustele ning ei mōjūta neid. Garantii kehtib kōigi Euroopa Ūhenduse liikesriikiude territooriumitel ja Euroopa vabakaubanduspiirkonnas.

Kui 12 kuu jooksul ostmisest esineb mōnel DeWALT tootel rike materiāli ja/vai koostamise vea tōttu vōi see on spetsifikatsiooni suhtes defektne, parandab vōi vahetab DeWALT toote klienti jaoks minimaalse vaevaga.

Garantii ei kehti, kui vea pōhjuseks on:

- Normaalse kulumine
- Tōriista vāärkohtlemine vōi halb hooldamine
- Mootori ūlekoormamine
- Kui toodet on kahjustanud vōorosakesed, materiāli vōi ūnnetus
- Vale toitepinge

Garantii ei kehti, kui toodet on remontinud vōi demonteerinud DeWALT volituseta isik.

Garantii kasutamiseks tuleb toode, taidetud garantiikaart ja ostutōend (t ekk) viia mōijajale vōi otse volitatud teenindajale hiljemalt kaks kuud peale vea avastamist.

Teavet lāhima DeWALT teenindaja kohta leiāte veebisaidilt: www.2helpu.com.

Garantiitalong:

Tōriista mudel/kataloogi number

Seerianumber/kuupāeva kood

Klient

Mōija

Kuupāev

DEWALT®

РУССКИЙ ЯЗЫК

Гарантия

DEWALT гарантирует, что данное изделие в момент поставки потребителю не содержит каких-либо дефектов материалов или сборки. Данная гарантия дополняет законные права частного потребителя и не затрагивает их каким-либо образом. Настоящая гарантия действует на территориях стран-членов Европейского Союза и в Европейской зоне свободной торговли.

Если в течение 12 месяцев с даты приобретения произошла поломка изделия DEWALT из-за некачественных материалов и/или сборки, либо изделие является дефектным в соответствии с техническими требованиями, то DEWALT отремонтирует или заменит изделие с минимальным беспокоейством для потребителя.

Гарантия не действительна, если поломка произошла вследствие:

- Нормального износа
- Неправильного использования или плохого обслуживания
- Перегрузки двигателя
- Если изделие повреждено посторонними частями, материалом или вследствие аварии
- Использования ненадлежащего источника питания

Гарантия не действительна, если изделие подвергалось ремонту или разборке лицом, не уполномоченным DEWALT.

Для того, чтобы воспользоваться гарантией необходимо предоставить: изделие, заполненную Гарантийную карту и доказательство покупки (приемки) дилеру или непосредственно уполномоченному агенту по обслуживанию не позднее двух месяцев с момента обнаружения поломки.

Информацию о ближайшем агенте по обслуживанию DEWALT можно найти на странице в Интернете: www.2helpu.com.

Гарантийный талон:

Модель инструмента / Номер по каталогу

Серийный номер / Код даты

Потребитель

Дилер

Дата

DEWALT®

LATVIĒŠU

Garantija

DEWALT garantē, ka produktam, to piegādājot klientam, nav materiālu un/vai montāžas defektu. Garantija ir papildus pilnāti Klientu juridiskajām tiesībām un tās neietekmē. Garantija ir spēkā visās Eiropas Kopienas dalībvalstīs un Eiropas Brīvās tirdzniecības zonā.

Jā DEWALT produkts saūst materiālu un/vai montāžas trūkumu dēļ vai ja tam ir trūkumi saskaņā ar tehnisko specifikāciju, DEWALT 12 mēnešu laikā no pirkšanas datuma veiks remontu vai produkta nomaiņu, cenšoties klientam radīt iespējami mazāk grūtību.

Garantija nav spēkā, ja bojājums ir radies šāda iemesla dēļ:

- Normāls nolliums
- Ieīces nepareiza lietošana vai slikta uzturēšana
- Ja motors darbināts ar pārsliodzi
- Ja produkta bojājumu radījuši svešķermeņi, cits materiāls vai tas bojāts avārijas rezultātā
- Nepareiza strāvas padeve

Garantija nav spēkā, ja produktam remontu vai arkori veikusi persona, kam šādam nolikam nav DEWALT atļaujas.

Lai izmantotu garantijas tiesības, produkts ar aizpildītu garantijas talonu un rīkuma apliecīnājumu (šeku) ir jānogādā pārdevējam vai tieši pilnvarotajam arkores pārstāvim vēlākais divus mēnešus pēc trūkuma konstatēšanas.

Informāciju par tuvāko DEWALT servisa pārstāvi meklējiet mājas lapā: www.2helpu.com.

Garantijas talons:

Ieīces modelis/Kataloga numurs

Serijas numurs/Datuma kods

Klients

Pārdevējs

Datums