

DEWALT®

XR LI-ION

DCD732

DCD737

DCD790

DCD795

402113 - 14 RO

Traducere a instrucțiunilor originale

Figura 1

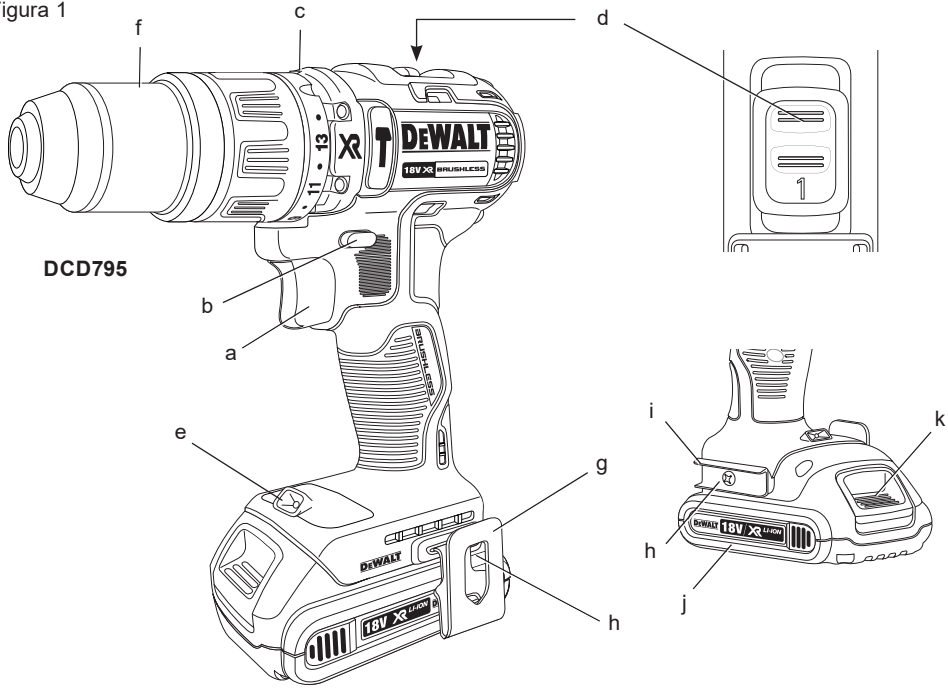


Figura 2

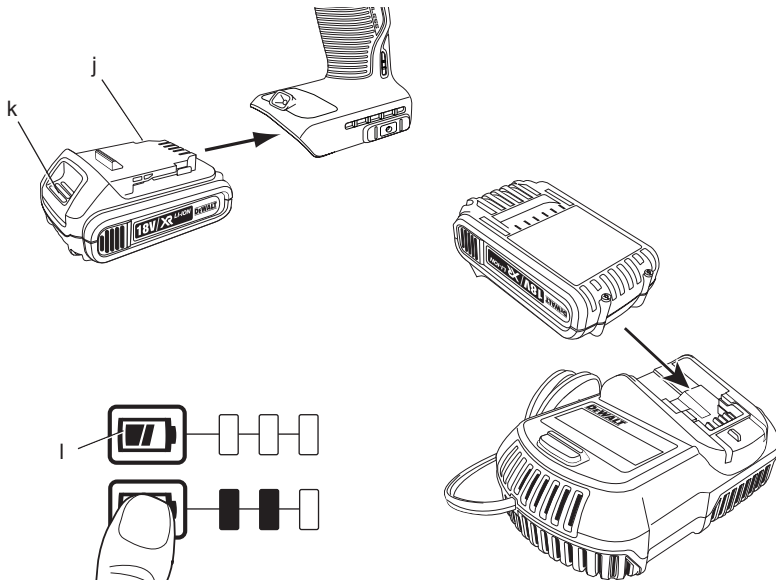


Figura 3

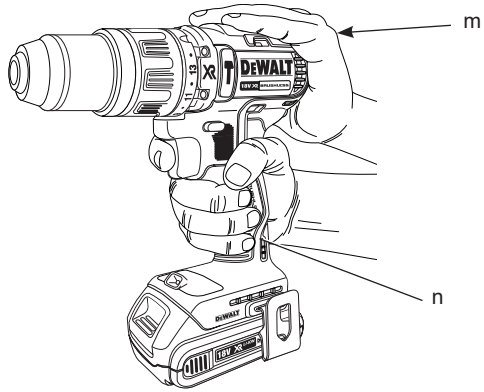


Figura 4

Figura 5

Figura 6

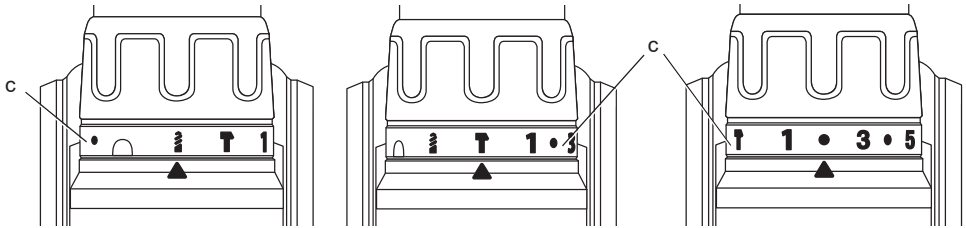
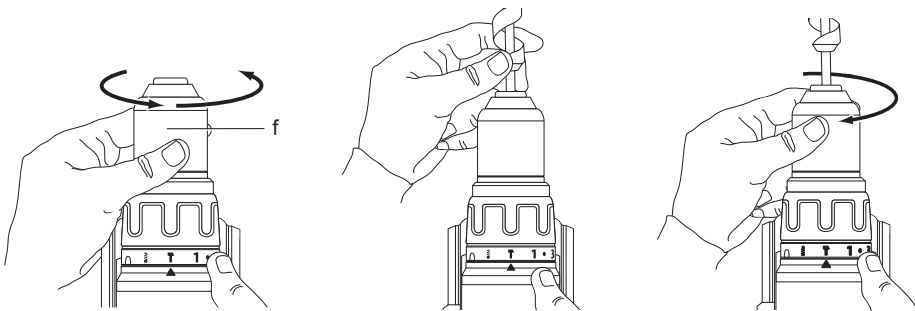


Figura 7

Figura 8

Figura 9



MAȘINĂ DE GĂURIT/ÎNȘURUBAT COMPACTĂ, CU ACUMULATOR, FĂRĂ PERII, DE 13 MM (1/2”), DCD732, DCD790

MAȘINĂ DE GĂURIT/ÎNȘURUBAT/GĂURIT CU PERCUȚIE COMPACTĂ, CU ACUMULATOR, FĂRĂ PERII, DE 13 MM (1/2”), DCD737, DCD795

Felicitări!

Ați ales o unealtă DEWALT. Anii de experiență, cercetarea și inovarea minuțioase în ceea ce privește produsul fac din DEWALT unul dintre partenerii cei mai de încredere pentru utilizatorii de unelte electrice profesionale.

Specificații tehnice

		DCD732	DCD737	DCD790	DCD795
Tensiune	V _{cc}	14,4	14,4	18	18
Tip		1	1	1	1
Tip acumulator		Li-Ion	Li-Ion	Li-Ion	Li-Ion
Putere absorbită	W	310	310	360	360
Turație în gol					
viteza I	min ⁻¹	0-550	0-550	0-600	0-600
viteza II	min ⁻¹	0-2000	0-2000	0-2000	0-2000
Cadență percuție					
viteza I	min ⁻¹	-	0-9500	-	0-10200
viteza II	min ⁻¹	-	0-33200	-	0-34000
Cuplu max. de strângere (material tare/moale)	Nm	57/19	57/19	60/23	60/23
Capacitate mandrină	mm	1,5-13,0	1,5-13,0	1,5-13,0	1,5-13,0
Capacitate maximă de găurire					
Lemn	mm	38	38	38	38
Metal	mm	13	13	13	13
Zidărie	mm	-	13	-	13
Greutate (fără acumulator)	kg	1,20	1,27	1,20	1,27
L _{PA} (presiune sonoră)	dB(A)	76	90	76	90
K _{PA} (marjă presiune sonoră)	dB(A)	3	3	3	3
L _{WA} (putere sonoră)	dB(A)	87	101	87	101
K _{WA} (marjă putere sonoră)	dB(A)	3	3	3	3

Valoriile totale ale vibrațiilor (suma vectorială a trei axe) determinată conform cu EN 60745:

Valoarea nivelului vibrațiilor a _h					
Găurirea în metal					
a _{h,D} =	m/s ²	2,8	3,3	2,8	3,3
Marjă K =	m/s ²	1,5	1,5	1,5	1,5

Valoarea nivelului vibrațiilor a_h					
Găurirea în beton					
$a_{h,ID} =$	m/s ²	–	23	–	23
Marjă K =	m/s ²	–	1,5	–	1,5
Valoarea nivelului vibrațiilor a_h					
Înșurubare					
$a_h =$	m/s ²	<2,5	<2,6	<2,5	<2,6
Marjă K =	m/s ²	1,5	1,5	1,5	1,5

Nivelul vibrațiilor menționat în această fișă de informații a fost măsurat conform cu un test standardizat prevăzut de standardul EN 60745 și poate fi folosit pentru compararea uneltelor. Poate fi folosit pentru o evaluare prealabilă a expunerii.



AVERTISMENT: Nivelul declarat al vibrațiilor este valabil pentru principalele aplicații ale unelei. Totuși, în cazul în care unealta este utilizată pentru aplicații diferite, cu accesorii diferite sau întreținute necorespunzător, emisia de vibrații poate diferi. Acest fapt poate mări semnificativ nivelul de expunere de-a lungul întregii perioade de lucru.

De asemenea, trebuie luată în considerare o estimare a nivelului de expunere la vibrații în cazurile în care unealta este oprită sau atunci când funcționează însă nu efectuează practic nicio operație. Acest fapt poate reduce semnificativ nivelul de expunere de-a lungul întregii perioade de lucru.

Identificați măsuri suplimentare de siguranță pentru a proteja operatorul de efectele vibrațiilor, cum ar fi: efectuați întreținerea unelei și a accesoriilor, păstrați mâinile calde, organizarea modelelor de lucru.

Acumulatori		DCB140	DCB141	DCB142	DCB143	DCB144
Tip acumulator		Li-Ion	Li-Ion	Li-Ion	Li-Ion	Li-Ion
Tensiune	V_{cc}	14,4	14,4	14,4	14,4	14,4
Capacitate	A_h	3,0	1,5	4,0	2,0	5,0
Greutate	kg	0,53	0,30	0,54	0,30	0,30

Acumulatori		DCB180	DCB181	DCB182	DCB183	DCB184
Tip acumulator		Li-Ion	Li-Ion	Li-Ion	Li-Ion	Li-Ion
Tensiune	V_{cc}	18	18	18	18	18
Capacitate	A_h	3,0	1,5	4,0	2,0	5,0
Greutate	kg	0,64	0,35	0,61	0,40	0,62

Încărcător		DCB105				
Tensiune rețea	V_{ca}	230 V				
Tip acumulator		Li-Ion				
Timp aprox. de încărcare	min	30	40	55	70	90
		(acumulatori 1,5 Ah)	(acumulatori 2 Ah)	(acumulatori 3 Ah)	(acumulatori 4 Ah)	(acumulatori 5 Ah)
Greutate	kg	0,49				

Siguranțe		
Europa	Unelte la 230 V	10 Amperi, rețea electrică
Marea Britanie și Irlanda	Unelte la 230 V	3 Amperi, ștechere introduse

Definiții: Instrucțiuni de siguranță

Definițiile de mai jos descriu nivelul de severitate al fiecărui cuvânt de semnalizare. Vă rugăm să citiți manualul și să fiți atenți la aceste simboluri.



PERICOL: Indică o situație periculoasă imediată care, dacă nu este evitată, va determina decesul sau vătămarea gravă.



AVERTISMENT: Indică o situație potențial periculoasă care, dacă nu este evitată, ar putea determina decesul sau vătămarea gravă.



ATENȚIE: Indică o situație potențial periculoasă care, dacă nu este evitată, poate determina vătămări minore sau medii.

AVIZ: Indică o practică necorelată cu vătămarea corporală care, dacă nu este evitată, poate determina daune asupra bunurilor.



Denotă riscul de electrocutare.



Denotă riscul de incendiu.

Declarația de conformitate CE

DIRECTIVA UTILAJE



MAȘINĂ DE GĂURIT/ÎNȘURUBAT/MAȘINĂ DE GĂURIT CU PERCUȚIE COMPACTĂ
DCD732, DCD737, DCD790, DCD795

DEWALT declară că aceste produse descrise în **Specificația tehnică** sunt conforme cu normele: 2006/42/CE, EN 60745-1, EN 60745-2-1, EN 60745-2-2.

Aceste produse sunt, de asemenea, conforme cu Directivile 2004/108/CE și 2011/65/UE. Pentru informații suplimentare, vă rugăm să contactați DEWALT la următoarea adresă sau să consultați coperta din spate a manualului.

Subsemnatul este responsabil pentru întocmirea dosarului tehnic și face această declarație în numele DEWALT.

H. Grossmann

Horst Grossmann
Vicepreședinte Inginerie și Dezvoltarea
Produsului DEWALT, Richard-Klinger-Straße 11,
D-65510, Idstein, Germania
08.03.2013



AVERTISMENT: Pentru a reduce riscul vătămării, citiți manualul de instrucțiuni.

Avertizări generale de siguranță privind uneltele electrice



AVERTISMENT! Citiți toate avertizările de siguranță și toate instrucțiunile. Nerespectarea avertizărilor și a instrucțiunilor poate conduce la electrocutare, incendii și/sau vătămări grave.

PĂSTRAȚI TOATE AVERTIZĂRILE ȘI INSTRUȚIUNILE PENTRU CONSULTARE ULTERIOARĂ

Termenul „unealtă electrică” din avertizări se referă la unealta electrică (cu cablu) alimentată de la rețeaua principală de energie sau la unealta electrică (fără cablu) alimentată de la acumulator.

1) SIGURANȚA ÎN ZONA DE LUCRU

- Păstrați zona de lucru curată și bine iluminată.** Zonele dezordonate sau întunecate înlesnesc accidente.
- Nu operați uneltele electrice în atmosfere inflamabile, cum ar fi în prezența lichidelor, gazelor sau pulberilor explozive.** Uneltele electrice generează scântei ce pot aprinde pulberile sau vaporii.
- Țineți la distanță copiii și persoanele din jur în timp ce operați o unealtă electrică.** Distragerea atenției poate conduce la pierderea controlului.

2) SIGURANȚA ELECTRICĂ

- Ștecherile uneltelor electrice trebuie să se potrivească cu priza. Nu modificați niciodată ștecherul în vreun fel. Nu folosiți adaptoare pentru ștechere împreună cu uneltele electrice împământate (legate la masă).** Ștecherile nemodificate și prizele compatibile vor reduce riscul de electrocutare.
- Evitați contactul corpului cu suprafețele împământate precum țevi, radiatoare, cuptoare și frigider.** Există un risc sporit de electrocutare în cazul în care corpul dvs. este împământat sau legat la masă.

- c) **Nu expuneți uneltele electrice la ploaie sau condiții de umezeală.** Apa patrunsa într-o unealtă electrică va spori riscul de electrocutare.
- d) **Nu manipulați necorespunzător cablul. Nu utilizați niciodată cablul pentru transportarea, tragerea sau scoaterea din priză a unelei electrice. Țineți cablul departe de căldură, ulei, muchii ascuțite sau componente în mișcare.** Cablurile deteriorate sau încurcate sporesc riscul electrocutării.
- e) **Atunci când operați o unealtă de lucru în aer liber, utilizați un prelungitor pentru exterior.** Utilizarea unui cablu adecvat pentru exterior reduce riscul de electrocutare.
- f) **În cazul în care operarea unei unelte electrice într-un spațiu cu umiditate nu poate fi evitată, utilizați o alimentare cu protecție pentru dispozitivele de curent rezidual (RCD).** Utilizarea unui dispozitiv RCD reduce riscul electrocutării.

3) SIGURANȚA PERSONALĂ

- a) **Fiți precauți, fiți atenți la ceea ce faceți și respectați regulile de bun simț atunci când operați o unealtă electrică. Nu utilizați o unealtă electrică atunci când sunteți oboseți sau când vă aflați sub influența drogurilor, alcoolului sau medicației.** Un moment de neatenție în timpul operării uneltelor electrice poate conduce la vătămări corporale grave.
- b) **Utilizați echipamentul de protecție personală. Purtați întotdeauna ochelari de protecție.** Echipamentul de protecție precum măștile anti-praf, încălțăminte de siguranță antiderapantă, căștile sau dopurile pentru urechi utilizate pentru anumite condiții de lucru vor reduce vătămrile corporale.
- c) **Preîntâmpinați pornirea accidentală. Asigurați-vă că întrerupătorul se află în poziția oprit înainte de conectarea la sursa de alimentare și/sau la acumulator, înainte de ridicarea sau transportarea uneltei.** Transportarea uneltelor electrice ținând degetul pe întrerupător sau alimentarea cu tensiune a uneltelor electrice ce au întrerupătorul în poziția pornit înlesnesc producerea accidentelor.
- d) **Îndepărtați orice cheie sau clește de reglare înainte de a porni unealta electrică.** O cheie sau un clește rămas atașat la o componentă rotativă a uneltei

electrice poate conduce la vătămări corporale.

- e) **Nu vă întindeți pentru a apuca unealta de lucru. Mențineți-vă întotdeauna stabilitatea și echilibrul.** Acest lucru permite un control mai bun al uneltei electrice în situații neașteptate.
- f) **Îmbrăcați-vă corespunzător. Nu purtați îmbrăcăminte largă sau bijuterii. Feriți-vă părul, îmbrăcăminte și mânușile de componente în mișcare.** Îmbrăcăminte largă, bijuteriile sau părul lung pot fi prinse în componentele în mișcare.
- g) **În cazul în care dispozitivele prezintă posibilitatea conectării de accesorii pentru aspirația și colectarea prafului, asigurați-vă că aceste accesorii sunt conectate și utilizate în mod corespunzător.** Utilizarea dispozitivelor de colectare a prafului poate reduce pericolele impuse de existența prafului.

4) UTILIZAREA ȘI ÎNGRIJIREA UNELTELOR ELECTRICE

- a) **Nu forțați unealta electrică. Utilizați unealta electrică adecvată pentru aplicația dumneavoastră.** Unealta de lucru adecvată va efectua lucrarea mai bine și în mod mai sigur, în ritmul pentru care a fost concepută.
- b) **Nu utilizați unealta electrică în cazul în care întrerupătorul nu comută în poziția pornit și oprit.** Orice unealtă electrică ce nu poate fi controlată cu ajutorul întrerupătorului este periculoasă și trebuie să fie reparată.
- c) **Deconectați ștecherul de la sursa de alimentare și/sau acumulatorul de la unealta electrică înaintea efectuării oricăror reglaje, modificării accesoriiilor sau depozitării uneltelor electrice.** Aceste măsuri preventive de siguranță reduc riscul pornirii accidentale a uneltei electrice.
- d) **Nu depozitați uneltele electrice în stare inactivă la îndemâna copiilor și nu permiteți persoanelor nefamiliarizate cu unealta de lucru sau cu aceste instrucțiuni să o utilizeze.** Uneltele electrice sunt periculoase în mâinile utilizatorilor neinstruiți.
- e) **Efectuați întreținerea uneltelor electrice. Verificați alinierea necorespunzătoare sau blocarea componentelor în mișcare, ruperea componentelor și orice altă stare ce ar putea afecta operarea uneltelor electrice.** În cazul

deteriorării, prevedeți repararea unelei electrice înainte de utilizare. Multe accidente sunt cauzate de unele electrice întreținute necorespunzător.

- f) **Păstrați unelele de tăiat ascuțite și curate.** Este puțin probabil ca unelele de tăiat cu tășuri ascuțite și întreținute în mod corespunzător să se blocheze, acestea fiind mai ușor de controlat.
- g) **Utilizați unealta electrică, accesoriile și cuțitele unelei etc. conform acestor instrucțiuni, ținând cont de condițiile de lucru și de lucrarea ce trebuie să fie efectuată.** Utilizarea unelei de lucru pentru operații diferite de cele conforme destinației de utilizare ar putea conduce la situații periculoase.

5) UTILIZAREA ȘI ÎNGRIJIREA UNELTELOR CU ACUMULATOR

- a) **Reîncărcați folosind exclusiv încărcătorul specificat de către producător.** Un încărcător adecvat pentru un anumit tip de acumulator poate genera risc de incendiu atunci când este utilizat cu un alt tip de acumulator.
- b) **Utilizați unelele electrice exclusiv împreună cu acumulatorii specificați.** Utilizarea oricărui alți acumulatori poate genera riscuri de vătămare și incendiu.
- c) **Atunci când acumulatorul nu este utilizat, păstrați-l ferit de alte obiecte metalice, precum agrafe de birou, monede, chei, cuie, șuruburi sau alte obiecte metalice mici ce ar putea crea prin contact conexiunea între cele două borne.** Scurtcircuitarea bornelor acumulatorului poate determina arsuri sau incendii.
- d) **În condiții de utilizare incorectă, este posibil să fie evacuat lichid din baterie; evitați contactul cu acesta. În cazul în care survine contactul accidental, clătiți cu apă. În cazul în care lichidul intră în contact cu ochii, consultați, de urgență, medicul.** Lichidul evacuat din acumulator poate cauza iritații sau arsuri.

6) SERVICE

- a) **Prevedeți repararea unelei de lucru de către o persoană calificată, folosind exclusiv piese de schimb identice.** Astfel, vă asigurați că este păstrată siguranța unelei electrice.

Reguli suplimentare de siguranță specifice pentru mașinile de găurit/înșurubat/găurit cu percuție

- **Purtați echipament de protecție pentru urechi în cazul utilizării uneltelelor cu percuție.** Expunerea la zgomot poate determina pierderea auzului.
- **Utilizați mânerul suplimentare furnizate împreună cu unealta.** Pierderea controlului poate determina vătămări fizice.
- **Țineți unealta electrică de suprafețele izolate pentru prindere atunci când efectuați o operație în care accesoriile de debitare pot atinge cabluri ascunse.** Tăierea unui cablu sub tensiune de către accesoriul de debitat ar putea determina scurgerea curentului în componentele metalice expuse ale unelei electrice și ar putea electrocuta operatorul.
- **Utilizați clești sau altă modalitate practică de a fixa și sprijini piesa de prelucrat pe o platformă stabilă.** Susținerea piesei de prelucrat în mână sau sprijinită pe corp este instabilă și poate conduce la pierderea controlului.
- **Purtați ochelari de protecție sau alt echipament de protecție pentru ochi.** Operațiile de dăltuire și găurire pot determina proiectarea așchiilor. Particulele proiectate pot cauza vătămarea definitivă a ochilor.
- **Accesoriile și unealta pot deveni fierbinți în timpul utilizării.** Purtați mănuși de protecție atunci când efectuați operațiuni care pot produce căldură cum ar fi găurirea cu percuție sau fără în metale.
- **Nu operați această unealtă pe perioade îndelungate de timp.** Vibrațiile cauzate de acțiunea ciocanului pot fi periculoase pentru mâinile și brațele dvs. Folosiți mănuși pentru a oferi o amortizare suplimentară și limitați expunerea făcând pauze de odihnă dese.
- **Orificiile de aerisire acoperă adesea componentele în mișcare și trebuie să fie evitate.** Îmbrăcămintea largă, bijuteriile sau părul lung pot fi prinse în componentele în mișcare.

Riscuri reziduale

Riscurile următoare sunt inerente în cazul utilizării mașinilor de găurit:

- *Vătămări cauzate de atingerea componentelor rotative sau a componentelor fierbinți ale unelei.*

În ciuda aplicării regulamentelor de siguranță corespunzătoare și implementării dispozitivelor de siguranță, anumite riscuri reziduale nu pot fi evitate. Acestea sunt:

- *Afectarea auzului.*
- *Riscul de strivire a degetelor la schimbarea accesoriilor.*
- *Pericolele asupra sănătății cauzate de inhalarea prafului rezultat în urma prelucrării lemnului.*
- *Riscul de vătămări personale datorat particulelor proiectate.*
- *Riscul de vătămări fizice datorat utilizării prelungite.*

Marcajele prezente pe unealtă

Pictogramele următoare sunt afișate pe unealtă:



Citiți manualul de instrucțiuni înainte de utilizare.

AMPLASAREA CODULUI PENTRU DATĂ

Codul pentru dată, care include, de asemenea, anul de fabricație este imprimat pe suprafața carcasei ce formează articulația de montaj dintre unealtă și acumulator.

Exemplu:

2014 XX XX
Anul fabricației

Instrucțiuni importante de siguranță pentru toate încărcătoarele de acumulatori

PĂSTRAȚI ACESTE INSTRUCȚIUNI: Acest manual conține instrucțiuni importante de siguranță și operare pentru încărcătoarele de acumulatori DCB105.

- Înainte de a utiliza încărcătorul, citiți toate instrucțiunile și marcajele de atenționare de pe încărcător, de pe acumulator și de pe produsul cu acumulator.



AVERTISMENT: Pericol de șoc electric. Nu lăsați niciun lichid să pătrundă în interiorul încărcătorului. Se poate genera șoc electric.



ATENȚIE: Pericol de arsuri. Pentru a reduce riscul de vătămare, încărcăți exclusiv acumulatori reincărcabili DEWALT. Alte tipuri de acumulatori

se pot supraîncălzi și exploda, determinând vătămări personale și daune materiale.



ATENȚIE: Copiii trebuie să fie supravegheați pentru a vă asigura că nu se joacă cu aparatul.

OBSERVAȚIE: În anumite condiții, cu încărcătorul conectat la sursa de alimentare, contactele de încărcare expuse din interiorul încărcătorului pot fi scurtcircuitate de materiale străine. Materialele străine conductibile precum, fără a se limita însă la, lână metalică, folie de aluminiu sau orice depunere de particule metalice trebuie ținute la distanță de compartimentele încărcătorului. Deconectați întotdeauna încărcătorul de la sursa de alimentare atunci când nu există acumulator în compartiment. Deconectați încărcătorul înainte de a încerca să îl curățați.

- **NU încercați să încărcăți acumulatorul cu alte încărcătoare decât cele specificate în acest manual.** Încărcătorul și acumulatorul sunt special concepute să funcționeze împreună.
- **Aceste încărcătoare nu sunt destinate altor scopuri decât cele de încărcare a acumulatorilor reincărcabili DEWALT.** Orice alte utilizări pot genera risc de incendiu, șoc electric sau electrocutare.
- **Nu expuneți încărcătorul la ploaie sau zăpadă.**
- **Când deconectați încărcătorul, trageți de ștecher și nu de cablu.** Astfel se va reduce riscul de deteriorare a ștecherului și cablului electric.
- **Asigurați-vă că nu este posibil să se calce pe cablu, că nimeni nu se poate împiedica de acesta și că nu este, de altfel, supus deteriorării sau deformării.**
- **Nu utilizați un cablu prelungitor decât dacă este absolut necesar.** Utilizarea unui cablu prelungitor necorespunzător poate genera risc de incendiu, șoc electric sau electrocutare.
- **Atunci când utilizați un încărcător în aer liber, asigurați întotdeauna o locație uscată și folosiți un cablu prelungitor adecvat pentru utilizarea în aer liber.** Utilizarea unui cablu adecvat pentru exterior reduce riscul de electrocutare.

- **Nu blocați fantele de ventilare ale încărcătorului. Fantele de ventilare sunt poziționate deasupra și pe părțile laterale ale încărcătorului.** Amplasați încărcătorul într-o poziție ferită de orice sursă de căldură.
- **Nu operați încărcătorul cu un cablu sau ștecher deteriorat** — prevedeți imediat repararea acestora.
- **Nu operați încărcătorul dacă a suferit o lovitură puternică, dacă a fost scăpat sau deteriorat în vreun fel.** Duceți-l la un centru de service autorizat.
- **Nu dezasamblați încărcătorul; duceți-l la un centru de service autorizat atunci când sunt necesare operații de service sau reparații.** Reasamblarea încorectă poate genera risc de șoc electric, electrocutare sau incendiu.
- În cazul deteriorării cablului de alimentare, acesta trebuie înlocuit imediat de către producător, agentul său de service sau orice altă persoană calificată pentru a evita orice pericol.
- **Deconectați încărcătorul de la priză înainte de a încerca orice operație de curățare.** Astfel se va reduce riscul de șoc electric. Scoaterea acumulatorului nu va reduce acest risc.
- **NU ÎNCERCAȚI NICIODATĂ să conectați 2 încărcătoare simultan.**
- **Încărcătorul este conceput să opereze cu o tensiune electrică standard de 230 V. Nu încercați să îl utilizați cu nicio altă tensiune.** Această recomandare nu se aplică încărcătorului auto.

PĂSTRAȚI ACESTE INSTRUCȚIUNI

Încărcătoarele

Încărcătoarele DCB105 utilizează acumulatori Li-Ion de 10,8 V, 14,4 V și 18 V (DCB121, DCB123, DCB125, DCB127, DCB140, DCB141, DCB142, DCB143, DCB144, DCB180, DCB181, DCB182, DCB183 și DCB184).

Acest încărcător nu necesită nicio reglare și este conceput să fie cât mai ușor posibil de operat.

Procedura de încărcare (fig. 2)

1. Conectați încărcătorul la o priză corespunzătoare de 230 V înainte de a introduce acumulatorul.
2. Introduceți acumulatorul (j) în încărcător, asigurându-vă că este poziționat corect. Indicatorul luminos roșu (încărcare) va

lumina intermitent continuu, indicând că procesul de încărcare a început.

3. Finalizarea încărcării va fi indicată de indicatorul luminos roșu care va rămâne APRINS continuu. Acumulatorul este complet încărcat și poate fi utilizat imediat sau poate fi lăsat în încărcător.

NOTĂ: Pentru asigurarea unei performanțe și durate de viață maxime a acumulatorilor Li-Ion, încărcăți-l complet înainte de prima utilizare.



AVERTISMENT: Pericol de incendiu. Nu încărcăți acumulatorii în cutia kitului. Încărcați toți acumulatorii în afara cutiei kitului.

Procesul de încărcare

Consultați tabelul de mai jos privind starea de încărcare a acumulatorului.

Starea încărcării	
	se încarcă — — — —
	încărcat complet —————
	decalaj acumulator fierbinte/rece — • — • — • — •
	problemă acumulator sau încărcător ••••••••••
	problemă alimentare ••••••••••

Acest încărcător nu va încărca un acumulator defect. Încărcătorul va indica un acumulator defect refuzând să lumineze sau semnalizând codul pentru problemă acumulator sau încărcător.

NOTĂ: Aceasta ar putea însemna, de asemenea, o problemă la încărcător.

Dacă încărcătorul indică o problemă, duceți-l împreună cu acumulatorul la un centru de service autorizat pentru a fi testat.

Decalaj acumulator fierbinte/rece

Atunci când încărcătorul detectează prezența unui acumulator prea fierbinte sau prea rece, acesta pornește automat un decalaj pentru acumulatorul fierbinte/rece, suspendând încărcarea până când acumulatorul ajunge la o temperatură corespunzătoare. Încărcătorul comută apoi în mod automat la modul de încărcare a acumulatorului. Această funcție asigură o durată maximă de viață a acumulatorului.

Unele cu acumulatori XR Li-Ion sunt prevăzute cu un sistem de protecție electronică ce va proteja acumulatorul împotriva suprasarcinii, supraîncălzirii sau descărcării profunde.

Unealta se va opri în mod automat dacă sistemul de protecție electronică este activat. În acest caz, poziționați acumulatorul Li-Ion pe încărcător până când este încărcat complet.

Un acumulator rece se va încălzi la jumătate din capacitate față de unul cald. Acumulatorul se va încălzi la acea viteză redusă pe toată perioada ciclului de încărcare și nu va reveni la viteza maximă de încărcare chiar dacă acesta se încălzește.

Instrucțiuni importante de siguranță pentru toți acumulatorii

Atunci când comandați acumulatori de schimb, asigurați-vă că includeți numărul de catalog și tensiunea.

Acumulatorul nu este complet încărcat când îl scoateți din cutie. Înainte de utilizarea acumulatorului sau a încărcătorului, citiți instrucțiunile de siguranță de mai jos și urmați procedurile de încărcare menționate.

CITIȚI TOATE INSTRUCȚIUNILE

- **Nu încălcați sau nu utilizați încărcătorul în atmosfere inflamabile, cum ar fi în prezența lichidelor, gazelor sau pulberilor explozive.** Introducerea sau scoaterea acumulatorului din încărcător poate aprinde pulberile sau vaporii.
- **Nu introduceți niciodată acumulatorul forțat în încărcător. Nu modificați acumulatorul în niciun fel pentru a intra într-un încărcător necompatibil deoarece acesta se poate rupe cauzând vătămări corporale grave.**
- **Încălcați acumulatorii numai cu încărcătoare DEWALT.**
- **NU stropiți sau nu scufundați în apă sau alte lichide.**
- **Nu depozitați sau nu utilizați unealta și acumulatorul în locații în care temperatura poate atinge sau depăși 40 °C (105 °F) (precum ateliere în aer liber sau construcții metalice pe timpul verii).**
- **Pentru obținerea celor mai bune rezultate, asigurați-vă că acumulatorul este încărcat complet înainte de utilizare.**



AVERTISMENT: Nu încercați niciodată să deschideți acumulatorul

sub niciun motiv. În cazul în care acumulatorul este crăpat sau deteriorat, nu îl introduceți în încărcător. Nu striviți, nu scăpați sau nu deteriorați acumulatorul. Nu utilizați un acumulator sau un încărcător care a suferit o lovitură puternică, a fost scăpat pe jos, a fost călcat sau deteriorat în vreun fel (ex. înțepat cu un cui, lovit cu un ciocan, călcat în picioare). Se poate genera șoc electric sau electrocutare. Acumulatorii deteriorați trebuie returnați la centrul de service pentru reciclare.



ATENȚIE: Când nu este în funcțiune, poziționați unealta pe partea laterală pe o suprafață stabilă unde nu va cauza pericol de împiedicare sau cădere. Unele unelte cu acumulatori mari vor sta vertical pe acumulator, însă pot fi ușor răsturnate.

INSTRUCȚIUNI SPECIFICE DE SIGURANȚĂ PENTRU LITIU ION (Li-Ion)

- **Nu incinerati acumulatorul chiar dacă este foarte deteriorat sau dacă este complet uzat.** Acumulatorul poate exploda în foc. Se creează vapori și materiale toxice când acumulatorii litiu ion sunt arși.
- **În cazul în care conținutul acumulatorului intră în contact cu pielea, spălați imediat zona cu apă și săpun delicat.** În cazul în care lichidul acumulatorului intră în ochi, clătiți ochii deschiși timp de 15 minute sau până când trece iritația. În cazul în care este necesară asistență medicală, informați medicul că electrolitul acumulatorului este compus dintr-un amestec de carbonați organici lichizi și săruri de litiu.
- **Conținutul celulelor deschise ale acumulatorului pot cauza iritație respiratorie.** Aerisiți zona de lucru. În cazul în care simptomele persistă, consultați medicul.



AVERTISMENT: Pericol de arsuri. Lichidul acumulatorului poate fi inflamabil dacă este expus la scântei sau flăcări.

Acumulatorul

TIP BATERII

DCD732 și DCD737 funcționează cu acumulatori de 14,4 volți.

DCD790 și DCD795 funcționează cu acumulatori de 18 volți.

Se pot folosi și acumulatori DCB140, DCB141, DCB142, DCB143, DCB144, DCB180, DCB181, DCB182, DCB183 sau DCB184. Pentru mai multe informații citiți **Specificațiile tehnice**.

Recomandări de depozitare

1. Cel mai bun loc de depozitare este un spațiu răcoros și uscat, ferit de lumina directă a soarelui și de căldura sau frigul excesive. Pentru performanța și durata de viață optime ale acumulatorului, depozitați acumulatorii la temperatura camerei atunci când nu sunt folosiți.
2. Pentru depozitarea pe perioade lungi și pentru rezultate optime, este recomandat să depozitați acumulatorul încărcat complet într-un loc răcoros și uscat , scos din încărcător.

NOTĂ: Acumulatorii nu trebuie depozitați descărcați complet. Acesta va trebui reîncărcat înainte de utilizare.

Etichetele de pe încărcător și de pe acumulator

Pe lângă pictogramele utilizate în acest manual, etichetele de pe încărcător și de pe acumulator indică următoarele pictograme:



Citiți manualul de instrucțiuni înainte de utilizare.



Consultați **specificațiile tehnice** pentru timpul de încărcare.



Acumulatorul se încarcă.



Acumulator încărcat.



Acumulator defect.



Decalaj acumulator fierbinte/rece.



Nu puneți în contact cu obiecte conductibile.



Nu încărcați acumulatori deteriorați.



Nu expuneți la apă.



Prevedeți imediat înlocuirea cablurilor de alimentare defecte.



Încărcați doar la temperaturi cuprinse între 4 °C și 40 °C.



Doar pentru utilizare casnică.



Eliminați acumulatorul în mod responsabil cu privire la mediul înconjurător.



Încărcați acumulatorii DEWALT doar cu încărcătoarele DEWALT specificate. Încărcarea altor acumulatori decât cei specificați DEWALT cu un încărcător DEWALT poate cauza explozia acestora sau poate conduce la alte situații periculoase.



Nu incinerati acumulatorii.

Conținutul ambalajului

Ambalajul conține:

- 1 Mașină de găurit/înșurubat sau 1 mașină de găurit/înșurubat/cu percuție
- 1 Încărcător
- 2 Acumulatori Li-Ion (modelele M2, L2, C2, P2)
- 3 Acumulatori Li-Ion (modelele M3, L3, C3, P3)
- 1 Acumulator Li-Ion (modelele M1, L1, C1, P1)
- 1 Cutie pentru depozitare și transport
- 1 Manual de instrucțiuni
- 1 Schemă descompusă

NOTĂ: Acumulatorii, încărcătoarele și cutiile de depozitare și transport nu sunt incluse în cazul modelelor N.

- Verificați eventualele deteriorări ale uneltei, ale componentelor sau accesoriilor, ce ar fi putut surveni în timpul transportului.
- Acordați timpul necesar pentru a citi integral și pentru a înțelege acest manual înaintea utilizării.

Descriere (fig. 1, 2)



AVERTISMENT: Nu modificați niciodată unealta electrică sau vreo componentă a acesteia. Acest fapt ar putea conduce la deteriorări sau vătămare corporală.

- a. Întrerupător de pornire
- b. Inversor de sens
- c. Inel de reglare a cuplului de strângere
- d. Selector de viteze
- e. Lumină de lucru
- f. Mandrină rapidă
- g. Cârlig pentru curea
- h. Șurub de fixare
- i. Clemă pentru burghiu
- j. Acumulator
- k. Buton de detașare a acumulatorului
- l. Indicator nivel încărcare

DESTINAȚIA DE UTILIZARE

Aceste mașini de găurit/înșurubat/cu percuție mecanică sunt concepute pentru aplicații profesionale de găurire, găurire cu percuție și înșurubare.

NU utilizați în condiții de umezeală sau în prezența lichidelor sau a gazelor inflamabile.

Aceste mașini de găurit/înșurubat/cu percuție mecanică sunt unele electrice profesionale.

NU permiteți copiilor să intre în contact cu unealta. Este necesară supravegherea atunci când unealta este folosită de operatori neexperimentați.

- Acest aparat nu este destinat utilizării de către persoane (inclusiv copii) cu capacități fizice, senzoriale sau mentale reduse sau de către persoane lipsite de experiență și cunoștințe, cu excepția cazurilor în care acestea sunt supravegheate de către o persoană responsabilă pentru siguranța lor. Copiii nu trebuie lăsați niciodată singuri cu acest produs.

Siguranța electrică

Motorul electric a fost conceput pentru a fi alimentat cu un singur nivel de tensiune. Verificați întotdeauna ca tensiunea acumulatorului să corespundă tensiunii de pe plăcuța cu specificații. De asemenea, asigurați-vă că tensiunea încărcătorului dvs. corespunde cu aceea a sursei de alimentare.



Încărcătorul dvs. DEWALT prezintă izolare dublă în conformitate cu standardul EN 60335; prin urmare, nu este necesară împământarea.

În cazul în care cablul de alimentare este deteriorat, acesta trebuie să fie înlocuit cu un

cablu special pregătit, disponibil la centrul de service DEWALT.

Înlocuirea ștecherului (numai pentru Marea Britanie și Irlanda)

Dacă trebuie instalat un ștecher de alimentare nou:

- *Eliminați în siguranță ștecherul vechi.*
- *Conectați cablul maro la borna sub tensiune din priză.*
- *Conectați cablul albastru la borna neutră.*



AVERTISMENT: Nu trebuie efectuată nicio conexiune la borna de împământare.

Urmați instrucțiunile de montaj furnizate împreună cu ștecherile de bună calitate. Siguranță recomandată: 3 A.

Utilizarea unui cablu prelungitor

Un cablu prelungitor nu ar trebui folosit decât dacă este absolut necesar. Utilizați un cablu prelungitor aprobat, adecvat pentru puterea absorbită a încărcătorului dvs. (consultați **Specificațiile tehnice**). Dimensiunea minimă a conductorului este de 1 mm²; lungimea maximă este de 30 m.

Atunci când utilizați un tambur cu cablu, desfășurați întotdeauna complet cablul.

ASAMBLARE ȘI REGLAJE



AVERTISMENT: Înainte de asamblare și reglaj, scoateți întotdeauna încărcătorul. Oprțiți întotdeauna unealta înainte de a introduce sau de a scoate acumulatorul.



AVERTISMENT: Utilizați numai acumulatori și încărcătoare DEWALT.

Introducerea și scoaterea acumulatorului din unealtă (fig. 2)

NOTĂ: Pentru obținerea celor mai bune rezultate, asigurați-vă că acumulatorul este încărcat complet înainte de utilizare.

PENTRU A INSTALA UN ACUMULATOR ÎN MÂNERUL UNELTEI

1. Aliniați acumulatorul (j) cu canelurile din interiorul mânerului uneltei (fig. 2).
2. Împingeți-l în mâner până când acumulatorul este fixat bine în unealtă și asigurați-vă că nu se decuplează.

PENTRU A SCOATE ACUMULATORUL DIN UNEALTĂ

1. Apăsați butonul de detașare a acumulatorului (k) și trageți ferm acumulatorul din mânerul uneltei.
2. Introduceți acumulatorul în încărcător conform descrierii din secțiunea privind încărcătorul din acest manual.

ACUMULATORI CU INDICATOR DE NIVEL AL ÎNCĂRCĂRII (FIG. 2)

Unii acumulatori DEWALT sunt dotați cu un indicator pentru nivelul de încărcare care este compus din trei LED-uri verzi care indică nivelul de încărcare al acumulatorului.

Pentru a activa indicatorul nivelului de încărcare, apăsați și mențineți apăsat butonul acestuia (l). O combinație a celor trei LED-uri verzi se va aprinde desemnând nivelul actual de încărcare al acumulatorului. Atunci când nivelul de încărcare a acumulatorului este sub limita de utilizare admisă, indicatorul de nivel al încărcării nu se va aprinde iar acumulatorul va trebui reîncărcat.

NOTĂ: Indicatorul de nivel al încărcării reprezintă doar o estimare a nivelului de încărcare rămas al acumulatorului. Acesta nu indică funcționalitatea uneltei și poate varia în funcție de componentele produsului, temperatură și aplicația utilizatorului final.

Înterupător de pornire cu reglarea vitezei (fig. 1)

Pentru a porni unealta, apăsați întrerupătorul de pornire (a). Pentru a opri unealta, eliberați întrerupătorul de pornire. Unealta dvs. este prevăzută cu o frână. Mandrina se va opri imediat după ce întrerupătorul de declanșare este eliberat complet.

NOTĂ: Utilizarea continuă în intervalul de viteză variabilă nu este recomandată. Aceasta poate deteriora comutatorul și trebuie evitată.

Butonul inversor de sens (fig. 1)

Butonul inversor de sens (b) determină sensul uneltei și servește, de asemenea, ca buton de blocare.

Pentru a selecta rotirea înainte, eliberați butonul de pornire și apăsați butonul inversor de sens de pe partea dreaptă a uneltei.

Pentru a selecta rotirea înapoi, apăsați butonul inversor de sens de pe partea stângă a uneltei.

Poziția centrală a butonului inversor de sens blochează unealta în poziția oprit. Atunci când schimbați poziția butonului inversor de sens, asigurați-vă că butonul de pornire este eliberat.

NOTĂ: Prima dată când unealta este pusă în funcțiune după schimbarea sensului, este posibil să auziți un clic la pornire. Acest lucru este normal și nu indică existența vreunei probleme.

Inelul de reglare a cuplului de strângere (fig. 1)

Unealta dvs. dispune de un mecanism al șurubelniței cu cuplu de strângere reglabil pentru introducerea și scoaterea unei mari varietăți de forme și dimensiuni de elemente de fixare și, la unele modele, dispune de un mecanism de găurire în zidărie. În jurul inelului (c) se află cifre, simbolul unui burghiu și, la unele modele, simbolul unui ciocan. Aceste cifre sunt utilizate pentru a seta mandrina să furnizeze un interval de cuplu de strângere. Cu cât este mai mare cifra de pe inel, cu atât este mai mare cuplul de strângere și elementul de fixare ce poate fi introdus. Pentru a selecta oricare cifră, rotiți până când cifra dorită se aliniază cu săgeata.

NOTĂ: Inelul de reglare a cuplului se angrenează doar în modul de înșurubare și nu în modurile de găurire și găurire cu ciocanul.

Transmisie cu două viteze (fig. 1)

Funcția de transmisie cu două viteze a mașinii dvs. de găurit/înșurubat vă permite să schimbați turațiile pentru o flexibilitate mai mare.

1. Pentru a selecta viteza 1-a (setarea de cuplu de strângere ridicat), opriți unealta și lăsați-o să încheie mișcarea. Împingeți selectorul de viteze (d) înainte (înspre mandrină).
2. Pentru a selecta viteza a 2-a (setarea de cuplu de strângere scăzut), opriți unealta și lăsați-o să încheie mișcarea. Glisați

selectorul de viteze înapoi (în sens opus mandrinei).

NOTĂ: Nu schimbați vitezele când unealta este în funcțiune. Lăsați întotdeauna unealta să se oprească complet înainte de a schimba vitezele. În cazul în care întâmpinați probleme la schimbarea vitezelor, asigurați-vă că selectorul celor două viteze este împins complet înainte sau înapoi.

Lumina de lucru (fig. 1)

Lumina de lucru (e) este amplasată pe piciorul uneltei. Lumina de lucru se activează atunci când întrerupătorul de pornire este apăsat. Când întrerupătorul de pornire este eliberat, lumina de lucru va rămâne aprinsă pentru încă 20 de secunde.

NOTĂ: Lumina de lucru servește la iluminarea suprafeței de lucru din apropiere și nu are destinația de lanternă.

Mandrină rapidă cu un singur manșon (fig. 7–9)



AVERTISMENT: Nu încercați să strângeți burghiile (sau orice alt accesoriu) apucând de partea din față a mandrinei și pornind unealta. Acest fapt poate conduce la deteriorarea mandrinei și la vătămări corporale. Blocați întotdeauna întrerupătorul de declanșare și deconectați unealta de la rețeaua de alimentare când înlocuiți accesoriile.



AVERTISMENT: Asigurați-vă întotdeauna că burghiul este bine fixat înainte de a porni unealta. Un burghiu nefixat bine poate sări din unealtă și provoca vătămări corporale.

Unealta dvs. prezintă o mandrină rapidă (f) cu un singur manșon rotativ pentru manevrarea cu o singură mână a mandrinei. Pentru a introduce un burghiu sau un alt accesoriu, urmați acești pași.

1. Opriti unealta și deconectați-o de la sursa de alimentare.
2. Prindeți manșonul negru al mandrinei cu o mână și folosiți cealaltă mână pentru a ține bine unealta. Rotiți manșonul în sens invers acelor de ceasornic suficient de mult pentru a permite montarea accesoriului dorit.
3. Introduceți accesoriul aproximativ 19 mm (3/4") în mandrină și strângeți bine rotind manșonul mandrinei în sensul acelor de

ceasornic cu o mână și ținând unealta cu cealaltă mână. Unealta dvs. este prevăzută cu un mecanism de blocare automată a arborelui. Acest lucru vă permite să deschideți și să închideți mandrina cu o singură mână.

NOTĂ: Asigurați-vă că strângeți mandrina cu o mână pe manșonul mandrinei și cu cealaltă mână susținând unealta pentru o strângere riguroasă.

Pentru a scoate accesoriul, repetați pașii 1 și 2 menționați mai sus.

Cârligul pentru centură și clema pentru accesoriu (fig. 1)



AVERTISMENT: Pentru a reduce riscul de vătămări corporale grave, opriți unealta și deconectați acumulatorul înainte de a efectua orice reglaje sau de a scoate/instala atașamente sau accesorii.



AVERTISMENT: Pentru a reduce riscul de vătămări corporale grave, NU suspendați unealta deasupra capului sau nu atârnați obiecte de cârligul curelei. Atârnați **NUMAI** cârligul pentru curea al uneltei pe o curea de lucru.



AVERTISMENT: Pentru a reduce riscul de vătămări corporale grave, asigurați-vă că șurubul ce fixează cârligul pentru curea este strâns.

IMPORTANT: Atunci când atașați sau înlocuiți cârligul pentru curea sau clema pentru burghiu, folosiți doar șurubul (h) livrat. Asigurați-vă că ați strâns bine șurubul.

Cârligul pentru curea (g) și clema pentru burghiu (i) poate fi atașat la oricare din capetele uneltei cu ajutorul șurubului (h) furnizat, pentru a se potrivi utilizatorilor stângaci sau dreptaci. În cazul în care nu se dorește deloc cârligul sau clema pentru burghiu, acestea pot fi scoase de pe unealtă.

Pentru a muta cârligul pentru curea sau clema pentru burghiu, scoateți șurubul (h) care îl/ o ține pe poziție și re poziționați-o pe partea opusă. Asigurați-vă că ați strâns bine șurubul.

OPERAREA

Instrucțiuni de utilizare



AVERTISMENT: Respectați întotdeauna instrucțiunile de siguranță și reglementările aplicabile.



AVERTISMENT: Pentru a reduce riscul de vătămări corporale grave, oprii unealta și deconectați acumulatorul înainte de a efectua orice reglaje sau de a scoate/ instala atașamente sau accesorii. O pornire accidentală poate cauza vătămarea.

Poziția corectă a mâinilor (fig. 3)



AVERTISMENT: Pentru a reduce riscul de vătămări corporale grave, adoptați **ÎNTOTDEAUNA** o poziție corectă a mâinilor, conform ilustrației.



AVERTISMENT: Pentru a reduce riscul de vătămări grave, țineți **ÎNTOTDEAUNA** ferm unealta, fiind pregătiți pentru o reacție neașteptată.

Poziția corectă a mâinilor presupune poziționarea unei mâini deasupra mașinii de găurit (m), conform ilustrației, și a celeilalte mâini pe mânerul principal (n).

Operația de găurire (fig. 1, 4)



AVERTISMENT: Pentru a reduce riscul de vătămare corporale, asigurați-vă **ÎNTOTDEAUNA** că piesa de prelucrat este ancorată sau fixată bine. În cazul găuririi de materiale subțiri, folosiți o bucată suplimentară de lemn pentru a preîntâmpina deteriorarea materialului.

1. Rotiți inelul (fig. 4, c) la simbolul pentru găurire.
2. Selectați intervalul dorit de viteză/cuplu de strângere folosind selectorul de viteze (fig. 1, d), pentru a se potrivi vitezei și cuplului de strângere adecvat pentru operația planificată.
3. Pentru LEMN, folosiți burghie elicoidale, burghie cu șurub de ghidare, burghie spiralate de mare putere sau carote de găurire. Pentru METAL, utilizați burghie elicoidale de oțel sau carote de găurire. Folosiți un lubrifiant pentru debitare atunci când găuriți metale. Excepțiile sunt fonta și alama care trebuie găurite uscat.
4. Apăsați întotdeauna în linie dreaptă cu burghiul. Folosiți o presiune suficientă pentru a păstra burghiul în material, însă nu apăsați

atât de tare încât să blocați motorul sau să îndoiți burghiul.

5. Țineți unealta ferm cu ambele mâini pentru a controla acțiunea de rotire a mașinii de găurit. Dacă modelul nu este prevăzut cu mâner lateral, prindeți mașina de găurit cu o mână și țineți cealaltă mână pe acumulator.



ATENȚIE: Unealta se poate bloca dacă este supraîncărcată, cauzând o răsucire bruscă. Fiți întotdeauna vigilenți în acest sens. Țineți unealta ferm pentru a controla acțiunea de rotire și a evita vătămarea.

6. **ÎN CAZUL ÎN CARE MAȘINA DE GĂURIT SE BLOCHEAZĂ**, acest fapt survine de obicei datorită faptului că este supraîncărcată sau utilizată necorespunzător. **ELIBERAȚI IMEDIAT ÎNTRERUPĂTORUL**, scoateți burghiul din material și determinați cauza blocării. **NU ACȚIONAȚI ÎNTRERUPĂTORUL ÎN POZIȚIA PORNIT ȘI OPRIT ÎN ÎNCERCAREA DE A PORNII O MAȘINĂ DE GĂURIT BLOCATĂ — ACEST LUCRU POATE DETERIORA MAȘINA DE GĂURIT.**

7. Pentru a reduce la minim blocarea sau ruperea în material, reduceți presiunea aplicată pe mașina de găurit pentru a facilita pătrunderea burghiului prin porțiunea finală a găurii.
8. Țineți motorul în funcțiune atunci când retrageți burghiul din gaură. Acest fapt va preîntâmpina blocarea.
9. Cu mașinile de găurit cu viteză variabilă, nu este necesar să folosiți un punctator pentru a începe operația de găurire. Folosiți o viteză mică pentru a începe gaura și accelerați apăsând mai tare pe întrerupător atunci când gaura este suficient de adâncă încât burghiul să nu alunece în afară.

Operația de găurire cu percuzie (numai pentru DCD737 și DCD795) (fig. 1, 5)

1. Rotiți inelul (c) la simbolul ciocanului.
2. Selectați setarea de viteză ridicată (2) glisând selectorul de viteze (d) înapoi (în direcția opusă mandrinei).

IMPORTANT: Utilizați numai burghie cu vârfuri sinterizate sau burghie pentru zidărie.

3. Găuriți folosind suficientă forță pe mașina pentru a-l face să nu sară excesiv sau să

producă deplasarea în sus a burghiului.
O forță excesivă va genera viteze mai mici de găurire, supraîncălzirea și un randament de găurire redus.

4. Găuriți drept, ținând accesoriul în unghi drept pe piesa de prelucrat. Nu aplicați presiune laterală pe accesoriu în timpul găuririi deoarece acest lucru va determina blocarea canalelor accesoriului și o viteză de găurire inferioară.
5. Atunci când faceți găuri mari, dacă viteza mașinii începe să se micșoreze, trageți parțial accesoriul din gaură, cu unealta încă în funcțiune, pentru a ajuta la evacuarea reziduurilor din gaură.

NOTĂ: Evacuarea egală și constantă de pulbere din gaură indică faptul că găurirea este efectuată la viteza corectă.

Operațiunea de înșurubare (fig. 1, 6)

1. Rotiți inelul de reglare a cuplului de strângere (c) în poziția dorită.
2. Selectați intervalul dorit de viteză/cuplu de strângere folosind selectorul de viteze (d), pentru a se potrivi vitezei și cuplului de strângere adecvat pentru operația planificată.

NOTĂ: Utilizați setarea cea mai mică a cuplului pentru poziționarea dispozitivului de prindere la adâncimea dorită. Cu cât numărul este mai mic, cu atât și cuplul este mai mic.

3. Introduceți accesoriul dorit în mandrină la fel ca în cazul burghiilor.
4. Faceți câteva probe într-un material de testare sau în zone puțin vizibile pentru a determina poziția corectă a inelului mandrinei.
5. Începeți întotdeauna cu o setare mai redusă a cuplului de strângere, apoi măriți la o setare mai mare a cuplului de strângere pentru a evita deteriorarea piesei de prelucrat sau a elementului de fixare.

ÎNTREȚINERE

Unealta dvs. DEWALT a fost concepută pentru a opera o perioadă îndelungată de timp, cu un nivel minim de întreținere. Funcționarea satisfăcătoare continuă depinde de îngrijirea corespunzătoare a unelei și de curățarea periodică.



AVERTISMENT: Pentru a reduce riscul de vătămări corporale

grave, opriți unealta și deconectați acumulatorul înainte de a efectua orice reglaje sau de a scoate/instala atașamente sau accesorii.

O pornire accidentală poate cauza vătămarea.

Încărcătorul și acumulatorul nu sunt reparabile. Nu există componente ce pot fi reparate în interiorul acestuia.



Lubrifierea

Unealta dvs. electrică nu necesită lubrifiere suplimentară.



Curățarea



AVERTISMENT: Suflați murdăria și praful din carcasa principală cu aer uscat de îndată ce se strânge murdărie în interiorul și în jurul orificiilor de aerisire. Purați echipament de protecție aprobat pentru ochi și o mască aprobată de praf atunci când efectuați procedura următoare.



AVERTISMENT: Nu utilizați niciodată solvenți sau alte produse chimice puternice pentru curățarea componentelor nemetalice ale unelei. Aceste produse chimice pot deprecia materialele utilizate în aceste componente. Folosiți o cârpă umezită doar cu apă și cu săpun delicat. Nu permiteți niciodată pătrunderea vreunui lichid în unealtă; nu scufundați niciodată vreo parte a unelei în lichid.

INSTRUCȚIUNI DE CURĂȚARE A ÎNCĂRCĂTORULUI



AVERTISMENT: Pericol de șoc electric. Deconectați încărcătorul de la priză înainte de curățare. Murdăria și unsoarea pot fi eliminate de pe partea exterioară a încărcătorului folosind o cârpă sau o perie moale nemetalică. Nu folosiți apă sau orice altă soluție de curățare.

Accesorii opționale



AVERTISMENT: Deoarece accesoriile, altele decât cele oferite de DEWALT, nu au fost testate pentru acest produs, folosirea unor astfel de accesorii cu această unealtă poate fi periculoasă. Pentru a reduce riscul de vătămare, trebuie utilizate exclusiv accesorii recomandate DEWALT, împreună cu acest produs.

Consultați reprezentantul pentru informații suplimentare despre accesoriile corespunzătoare.

Protejarea mediului înconjurător



Colectarea selectivă. Acest produs nu trebuie să fie aruncat împreună cu gunoiul menajer.

În cazul în care constatați că produsul dvs. DEWALT trebuie înlocuit sau în cazul în care nu vă mai este de folos, nu îl aruncați împreună cu gunoiul menajer. Prevedeți colectarea selectivă pentru acest produs.



Colectarea selectivă a produselor uzate și a ambalajelor permite reciclarea și re folosirea materialelor. Reutilizarea materialelor reciclate contribuie la prevenirea poluării mediului înconjurător și reduce cererea de materii prime.

Este posibil ca regulamentele locale să prevadă colectarea selectivă a produselor electrice de uz casnic la centrele municipale de deșeuri sau de către comerciant atunci când achiziționați un produs nou.

DEWALT pune la dispoziție o unitate pentru colectarea și reciclarea produselor DEWALT când acestea au ajuns la sfârșitul perioadei de funcționare. Pentru a beneficia de acest serviciu, vă rugăm să returnați produsul dumneavoastră la orice agent de reparații autorizat care îl va colecta pentru dumneavoastră.

Puteți verifica localizarea celui mai apropiat agent de reparații autorizat contactând biroul DEWALT la adresa indicată în prezentul manual. Alternativ, o listă a agenților de reparații DEWALT autorizați și detalii complete despre operațiile de service post-vânzare și despre datele de contact sunt disponibile pe Internet la adresa:

www.2helpU.com.



Acumulator reîncărcabil

Acest acumulator cu durată lungă de viață trebuie să fie reîncărcat atunci când nu reușește să furnizeze putere suficientă în cazul lucrărilor efectuate cu ușurință anterior. La sfârșitul duratei sale de utilizare, eliminați-l acordând o atenție cuvenită mediului înconjurător:

- Consumați complet acumulatorul, apoi scoateți-l din unealtă.
- Celulele Li-Ion sunt reciclabile. Duceți acumulatorii la reprezentantul dvs. sau la un centru local de reciclare. Acumulatorii colectați vor fi reciclați sau eliminați corespunzător.



Stanley Black & Decker Romania SRL
Phoenicia Business Center
Strada Turturelelor Nr. 11A, Etaj 4
Module 12-15, Sect. 3, Bucuresti
Tel: +4021.320.61.05
Fax: +4037.225.36.84
Email: Office.Bucharest@sbdinc.com

Garanție legală de conformitate¹ pentru produsele Stanley Black & Decker

Produs:

Cod:

Serie mașină: /

Serie acumulatori: /

Serie stație încărcare:

Distribuitorul (vânzător autorizat/magazin)/adresă, tel., fax:

.....

Cumpărător:

Produs cumpărat cu factură / bon nr.:

Data:

Cumpărătorul a fost informat asupra caracteristicilor și a domeniului de utilizare ale produsului. S-a efectuat proba de funcționare a produsului, a fost instruit cumpărătorul cu privire la modul de funcționare și normele de siguranță a muncii, s-a predat produsul împreună cu accesoriile în perfectă stare de funcționare, s-au predat instrucțiunile în limba română privind transportul, depozitarea, utilizarea și întreținerea. S-a verificat corectitudinea datelor înscrise în garanția legală de conformitate („Documentul”).

Condițiile de garanție de mai jos fac parte din prezentul document și au fost luate la cunoștință de către Cumpărător.

Persoana care aduce produsul și prezintă actele de proprietate Documentul și factura sau bonul fiscal în original sau în copie este considerată împuternicită să reprezinte proprietarul în relația cu distribuitorul (vânzătorul) autorizat.

Conform prevederilor legale², consumatorii (definiți drept orice persoană fizică sau grup de persoane fizice constituite în asociații, care acționează în scopuri din afara activității sale comerciale, industriale sau de producție, artistice ori liberale), au următoarele drepturi cu privire la orice neconformitate care există la momentul livrării produsului și care este constatată într-un termen de **doi ani** de la această dată:

- Să ceară repararea produsului sau înlocuirea acestuia, fără plată, într-o perioadă de timp rezonabilă ce nu poate depăși 15 zile calendaristice de la data la care a fost adusă la cunoștința vânzătorului lipsa conformității și fără vreun inconvenient semnificativ pentru consumator, ținând seama de natura produselor și de scopul pentru care consumatorul a solicitat produsele în cauză.

Consumatorul nu va putea opta între reparație și înlocuire dacă măsura corectivă aleasă este imposibilă (dacă nu se pot asigura produse identice pentru înlocuire) sau dacă, în comparație cu cealaltă măsură corectivă disponibilă, ar fi disproporționată și ar impune costuri nerezonabile vânzătorului, luând în considerare toate circumstanțele (inclusiv valoarea produselor în cazul în care nu ar fi existat neconformitatea, gravitatea neconformității sau dacă măsura corectivă alternativă ar putea fi executată fără vreun inconvenient semnificativ pentru consumator). De asemenea, vânzătorul poate refuza să aducă în conformitate produsele dacă reparația sau înlocuirea este imposibilă sau i-ar impune costuri care ar fi disproporționate, luând în considerare toate circumstanțele, precum cele descrise anterior;

În cazul în care neconformitatea este remediată prin reparație, termenul de doi ani menționat mai sus se prelungește cu timpul de nefuncționare a produsului, din momentul la care a fost adusă la cunoștința vânzătorului lipsa de conformitate până la predarea efectivă a produsului în stare de utilizare normală către consumator. În cazul în care neconformitatea este remediată prin înlocuire, pentru produsele care înlocuiesc produsele neconforme, un nou termen de doi ani începe să curgă de la data înlocuirii.

- **Să ceară reducerea corespunzătoare a prețului sau rezoluțiunea contractului**, în cazul în care nu beneficiază de repararea sau înlocuirea produsului sau măsurile reparatorii nu au fost luate într-o perioadă rezonabilă, întrucât:
 - a) vânzătorul nu a finalizat reparația sau înlocuirea produselor ori a refuzat să aducă în conformitate produsele, motivând că reparația sau înlocuirea este imposibilă ori i-ar impune costuri disproporționate,
 - b) în pofida eforturilor vânzătorului de a o remedia, în continuare se constată o neconformitate,

¹ Garanția legală de conformitate reprezintă protecția juridică a consumatorului rezultată prin efectul legii în raport cu lipsa de conformitate, reprezentând obligația legală a vânzătorului față de consumator ca, fără solicitarea unor costuri suplimentare, să aducă produsul la conformitate, incluzând restituirea prețului plătit de consumator, repararea sau înlocuirea produsului, dacă acesta nu corespunde condițiilor enunțate în declarațiile referitoare la garanție sau în publicitatea aferentă

² Ordonanța de Urgență nr. 140/2021 privind anumite aspecte referitoare la contractele de vânzare de bunuri; Ordonanța Guvernului nr. 21/1992 privind protecția consumatorilor.

- c) neconformitatea este de o asemenea gravitate încât justifică o reducere de preț sau dreptul la încetarea imediată a contractului de vânzare, sau
- d) vânzătorul a declarat că nu va aduce produsele în conformitate într-un termen rezonabil sau fără inconveniente semnificative pentru consumator ori acest lucru reiese clar din circumstanțele cazului.

Rezoluțiunea nu este posibilă dacă lipsa conformității este minoră. Reducerea de preț va fi proporțională cu diminuarea valorii produselor, în comparație cu valoarea pe care produsele ar avea-o dacă ar fi în conformitate.

Consumatorii pot să opteze pentru o anumită măsură corectivă din cele enumerate mai sus în cazul în care neconformitatea produselor este constatată la scurt timp după livrare, fără a depăși 30 de zile calendaristice.

După expirarea termenului de doi ani menționat mai sus, consumatorii pot pretinde remedierea sau înlocuirea produselor care nu pot fi folosite în scopul pentru care au fost realizate ca urmare a unor vicii ascunse apărute în cadrul duratei medii de utilizare, în condițiile legii.

Până la proba contrară, lipsa de conformitate apărută în termen de un an de la livrarea produsului se prezumă că a existat la momentul livrării acestuia, cu excepția cazurilor în care prezumția este incompatibilă cu natura produsului sau a lipsei de conformitate.

Durata medie de utilizare a produselor de 6 (șase) ani de la data achiziției.

Piesele de schimb înlocuite la produs beneficiază de garanție numai în cazul în care acestea au fost montate într-un centru autorizat de întreținere și reparații.

În cadrul termenului de garanție, vânzătorul suportă toate costurile privind repararea sau înlocuirea pieselor de schimb executate defecte. Pentru lucrările de reparație executate se acordă garanție. Garanția nu se extinde asupra accesoriilor consumabilelor (precum baterii, furtunuri, curele, perii colectoare, lanțuri, cuțite, lance, pistol, cap prindere lamă, role ghidaj, cablu alimentare, întinzător lanț, bujii, ulei, filtre aer și benzină) care intră în componența produsului, cu excepția cazului în care acestea prezintă vicii ascunse.

Produsele din gamele Black & Decker și Stanley FatMax sunt de uz gospodăresc (bricolaj) și nu sunt destinate uzului profesional, prestării de servicii sau lucrări către terți.

Adăugați ulei la generatoarele **Black & Decker**. Verificați periodic nivelul de ulei al generatoarelor și compresoarelor. Este interzisă utilizarea generatoarelor pentru invertoare sau aparate de sudură.

Situații excluse de la aplicarea garanției legale de conformitate:

1. Nerespectarea de către consumator a condițiilor de transport, manipulare, instalare, depozitare, utilizare (inclusiv scopul utilizării) și întreținere precizate în instrucțiunile ce însoțesc produsul.
2. Defectele care au apărut ca urmare a utilizării unor accesorii ori consumabile care nu sunt originale Stanley

Black & Decker Romania ori care nu sunt compatibile cu produsul.

3. Defecțiunilor cauzate de necunoașterea omiterea sau neglijarea luării măsurilor de siguranță în utilizarea produselor de către consumator, ori accidentelor cauzate din aceste motive.

În cazul în care constatați deteriorări (lovituri/defecte) la produsele Stanley Black & Decker Romania, vă rugăm să vă adresați celui mai apropiat centru service autorizat menționat la adresa web-site-ului www.2helpU.com ori vânzătorului.

Garanția de durabilitate oferită de Stanley Black & Decker

În eventualitatea puțin probabilă ca scula dvs. electrică să se defecteze din cauza materialelor de fabricație în mai puțin de un an de la cumpărare, Stanley Black & Decker Romania SRL cu sediul în București, Strada Turturelelor Nr. 11A, Bloc Phoenicia Business Center, București, Sector 3, vă garantează că va repara sau va înlocui piesa defectă complet gratuit, sau - la discreția noastră - vom înlocui întreaga sculă electrică gratuit.

Utilizatorii MyDeWALT și My STANLEY care își înregistrează în cel mult 28 de zile de la cumpărare produsele eligibile conform termenilor și condițiilor DEWALT și STANLEY pe platformele destinate (<http://www.dewalt.ro/3/>, respectiv, <https://www.stanleyworks.ro/warranty>) pot extinde gratuit garanția de durabilitate acordată de Stanley Black & Decker până la trei ani.

Pentru a beneficia de această garanție este necesară prezentarea dovezii cumpărării, certificatul de garanție și imprimarea certificatului de garanție extinsă celui mai apropiat centru service autorizat menționat la adresa web-site-ului www.2helpU.com ori vânzătorului.

Unele produse sunt excluse de la posibilitatea extinderii garanției de durabilitate acordate de Stanley Black & Decker până la 3 ani. Aceste produse sunt enumerate în Termenii și Condițiile DeWALT și Stanley la adresa <https://www.dewalt.ro/3/warrantystatement/>.

Prezenta garanție de conformitate se completează cu Termenii și Condițiile DeWALT și Stanley, care pot fi accesați la acest link: <https://www.dewalt.ro/3/warrantystatement/>.

Prezenta garanție de durabilitate oferită de Stanley Black & Decker, în calitate de producător al bunurilor, nu afectează drepturile pe care dvs. le aveți împotriva vânzătorului în temeiul garanției legale de conformitate, astfel cum sunt acestea detaliate mai sus.

Garanția acordată persoanelor juridice

În cazul persoanelor juridice termenul de garanție aplicabil este de un an de la data achiziției. Acest termen de garanție este aplicabil tuturor produselor Stanley Black & Decker Romania, respectiv atât produselor pentru uz profesional cât și celor pentru uz gospodăresc (bricolaj).

În cadrul acestui termen, cumpărătorul persoană juridică poate solicita înlocuirea sau repararea produsului.

Situațiile care duc la pierderea garanției legale de conformitate, descrise mai sus, sunt aplicabile și în cazul garanției acordate persoanelor juridice.

REPARAȚII ÎN PERIOADA DE GARANȚIE

Data intrării:	Data reparației:	Defecțiune:
Comandă reparație:	Data predării:	
<i>Clientul confirmă prin semnătură executarea gratuită a reparației în garanție și primirea produsului reparat.</i>		
Semnătură client:	Semnătură și ștampilă service:	
Data intrării:	Data reparației:	Defecțiune:
Comandă reparație:	Data predării:	
<i>Clientul confirmă prin semnătură executarea gratuită a reparației în garanție și primirea produsului reparat.</i>		
Semnătură client:	Semnătură și ștampilă service:	
Data intrării:	Data reparației:	Defecțiune:
Comandă reparație:	Data predării:	
<i>Clientul confirmă prin semnătură executarea gratuită a reparației în garanție și primirea produsului reparat.</i>		
Semnătură client:	Semnătură și ștampilă service:	

LISTA CENTRELOR SERVICE AUTORIZATE

Nr.	Oras	Agent Service	Adresa	Email	Telefon	Fax
1	Bucuresti	YALCO ROMANIA SRL	Sos. Pipera nr.48 ,020112	service@yalco.ro	+4021 232 31 47 +4021 232 31 49	+4021 232 31 76
2	Bucuresti	Edelweiss Grup SRL	Str. Drumul Osiei nr. 76 62395	service@edelweissgrup.ro	+4021 319 13 13	+4021 319 13 14
3	Ploiesti	METATOOLS SRL	Str. Poligonului Nr. 2 100070	service@Metatools.ro	+40374 473 034 +40747 118 112	+40244 406 698
4	Bacau	PARTENER SRL	Calea Moiesti nr. 34 600281	service@partner.ro	+4023 451 03 77	+40234 510 955
5	Cluj	EPINVEST S.R.L.	Stra. Avram Iancului Nr. 502-504 407280	service@epinvest.ro	+40745 637 949	+40264 594 565
6	Baia Mare	PRO TOOLS S.R.L.	Str. Iuliu Maniu, Nr. 28 430131	office@protools.ro	+40262 218 794	+40262 276 535
7	Constanta	TRITON SRL	B-dul Aurel Vlaicu, Nr. 217	office@triton.com.ro	+4037 048 41 55	+4037 048 41 18
8	Tulcea	ABC International SRL	Str. Babadag, Nr. 5, Bl. 1, Sc. A, Parter	service@unelte.com.ro	+40240 518 260	+40240 517 669
9	Bucuresti	ADN COM AUTOSERV	STR MARGEANULUI 107A 051044	service@adn-facom.ro	+4021 420 21 44	+40766 078532