
DEWALT®

XR LI-ION

DCD732

DCD737

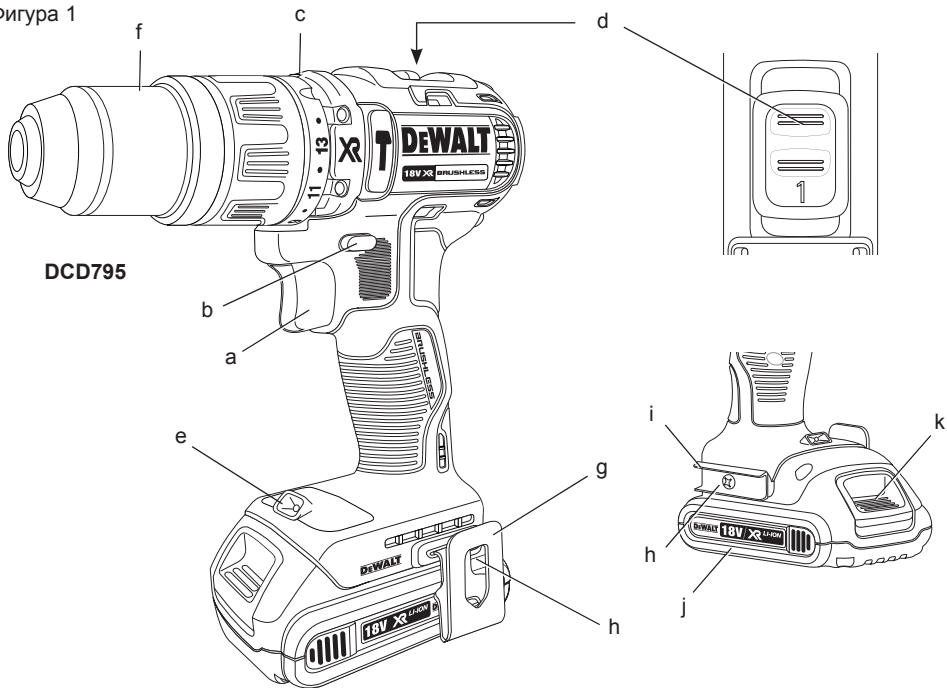
DCD790

DCD795

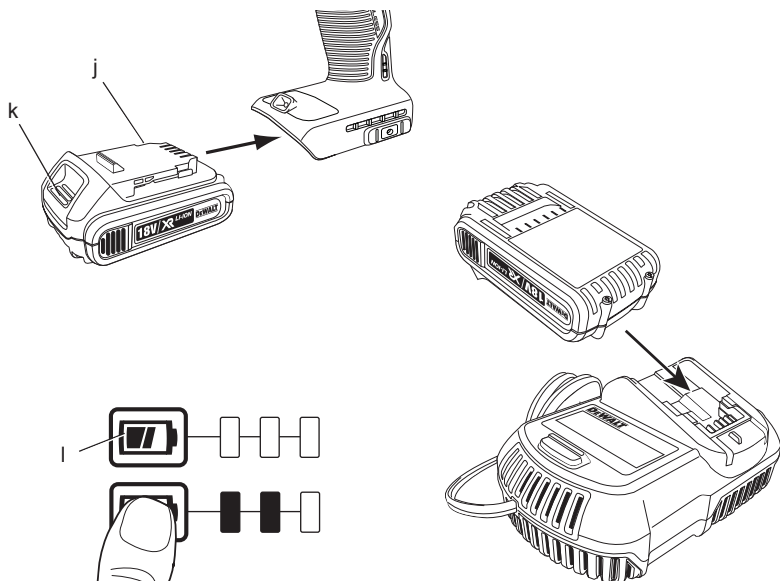
359203-32 BG

Превод на оригиналните инструкции

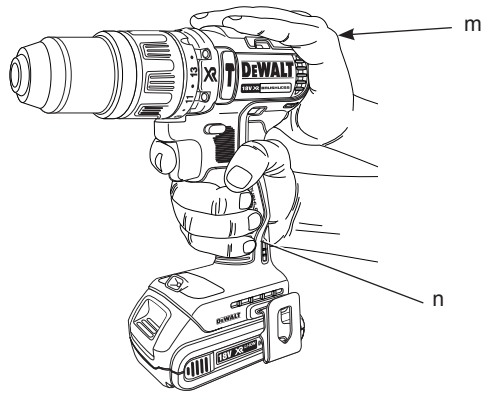
Фигура 1



Фигура 2



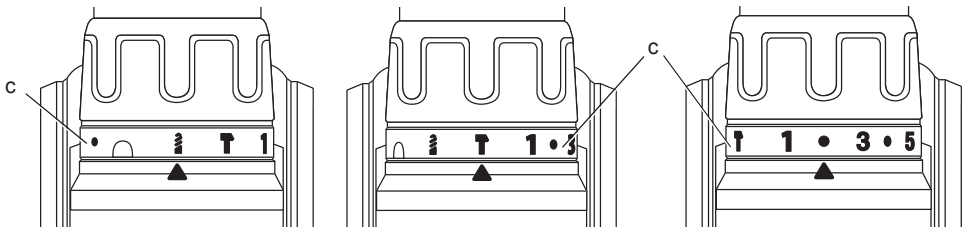
Фигура 3



Фигура 4

Фигура 5

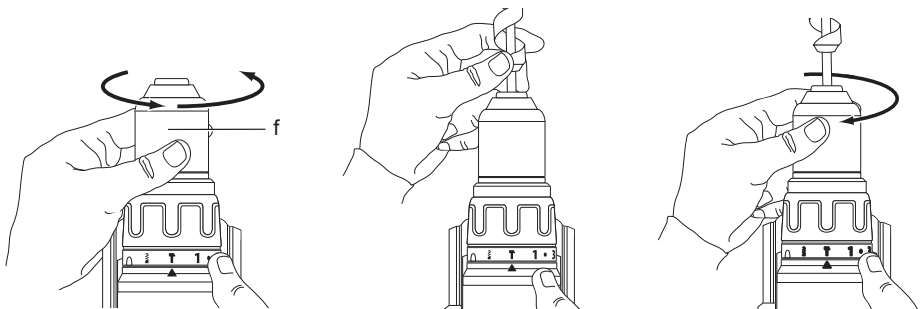
Фигура 6



Фигура 7

Фигура 8

Фигура 9



БЕЗЧЕТКОВА, АКУМУЛАТОРНА, УДАРНА 13 ММ (1/2")

БОРМАШИНА/ВИНТОВЕРТ, DCD732, DCD790

БЕЗЧЕТКОВА, АКУМУЛАТОРНА, УДАРНА 13 ММ (1/2")

БОРМАШИНА/ВИНТОВЕРТ/ПЕРФОРАТОР, DCD737, DCD795

Честито!

Вие избрахте инструмент на DeWALT. Дългогодишният опит, задълбоченото разработване на продукти и иновации прави DeWALT един от най-надеждните партньори за потребителите на професионални електроинструменти.

Технически данни

		DCD732	DCD737	DCD790	DCD795
Волтаж	V_{DC}	14,4	14,4	18	18
Вид		1	1	1	1
Вид на батериите		Li-Ion	Li-Ion	Li-Ion	Li-Ion
Изходяща мощност	W	310	310	360	360
Обороти при ненаатоварване					
първа степен	мин ⁻¹	0–550	0–550	0–600	0–600
втора степен	мин ⁻¹	0–2000	0–2000	0–2000	0–2000
Честота на ударите					
първа степен	мин ⁻¹	–	0–9500	–	0–10200
втора степен	мин ⁻¹	–	0–33200	–	0–34000
Максимален момент на завъртане (твърдо/мек)	Nm	57/19	57/19	60/23	60/23
Капацитет на патронника	мм	1,0–13,0	1,0–13,0	1,0–13,0	1,0–13,0
Максимален капацитет на пробиване					
Дърво	мм	38	38	38	38
Метал	мм	13	13	13	13
Зидария	мм	–	13	–	13
Тегло (без батерийния пакет)	кг	1,20	1,26	1,20	1,24
L_{PA} (звуково налягане)	dB(A)	76	90	76	90
K_{PA} (звуково налягане колебание)	dB(A)	3	3	3	3
L_{WA} (звукова мощност)	dB(A)	87	101	87	101
K_{WA} (звукова мощност колебание)	dB(A)	3	3	3	3

Общи стойности на вибрациите (триаксална векторна сума) според EN 60745:

Стойност на излъчваните вибрации a_h					
Пробиване в метал					
$a_{h,D} =$	м/с ²	2,8	3,3	2,8	3,3
Колебание K =	м/с ²	1,5	1,5	1,5	1,5
Стойност на излъчваните вибрации a_h					
Пробиване в бетон					
$a_{h,1D} =$	м/с ²	–	23	–	23
Колебание K =	м/с ²	–	1,5	–	1,5

Стойност на излъчваните вибрации a_h

Завинтване

$a_h =$	m/c ²	<2,5	<2,6	<2,5	<2,6
Колебание K =	m/c ²	1,5	1,5	1,5	1,5

Информацията за нивото на излъчваните вибрации, дадени в този документ, са измерени в съответствие със стандартизираните тестове, дадени в EN 60745 и може да бъде използвана за сравнение на един инструмент с друг. Тези данни могат да бъдат използвани за предварителна оценка на излагането.



ПРЕДУПРЕЖДЕНИЕ:

Декларираните нива на излъчваните вибрации представляват основните приложения на инструмента. Все пак, ако инструмента се използва за различни приложения с различни аксесоари или има лоша поддръжка, излъчваните вибрации може да се различават. Това може значително да увеличи нивото на излъчване през цялостния период на работа.

При оценката на нивото на излъчваните вибрации трябва да се вземат предвид броя на изключванията на инструмента, или времето, когато е бил включен, но без да извършва работа. Това може значително да намали нивото на излъчване в рамките на целия период на работа.

Идентифицирайте допълнителните мерки за сигурност, за да се защити оператора от ефектите на вибрацията, като например: поддръжка на инструментите и аксесоарите, пазене на ръцете топли, организация на режима на работа.

Батериен пакет		DCB140	DCB141	DCB142	DCB143
Вид на батериите		Li-Ion	Li-Ion	Li-Ion	Li-Ion
Волтаж	V_{DC}	14,4	14,4	14,4	14,4
Капацитет	A_h	3,0	1,5	4,0	2,0
Тегло	кг	0,53	0,30	0,54	0,30

Батериен пакет		DCB180	DCB181	DCB182	DCB183
Вид на батериите		Li-Ion	Li-Ion	Li-Ion	Li-Ion
Волтаж	V_{DC}	18	18	18	18
Капацитет	A_h	3,0	1,5	4,0	2,0
Тегло	кг	0,64	0,35	0,61	0,40

Зарядно устройство		DCB105			
Волтаж на електрическото напрежение	V_{AC}	230 V			
Вид на батерията		Li-Ion			
Приблизително време на зареждане	мин	30 (1,5 Ah батерийни пакети)	40 (2,0 Ah батерийни пакети)	55 (3,0 Ah батерийни пакети)	70 (4,0 Ah батерийни пакети)
Тегло	кг	0,49			

Предпазители

Европа

230 V инструменти 10 Ампера, електрическа мрежа

Великобритания и Ирландия

230 V инструменти 3 Ампера, в контактите

Дефиниции: Насоки за безопасност

Дефинициите по-долу описват нивото на трудност за всяка сигнална дума. Моля, прочетете ръководството и внимавайте за тези символи.



ОПАСНОСТ: Указва неминуемо опасна ситуация, която, ако не се избегне, ще доведе до смърт или сериозно нараняване.



ПРЕДУПРЕЖДЕНИЕ: Показва една потенциално опасна ситуация, която, ако не се избегне, би могло да доведе до смърт или сериозни наранявания.



ВНИМАНИЕ: Показва една потенциално опасна ситуация, която, ако не се избегне, може да доведе до минимални или средни наранявания.

ВНИМАНИЕ: Показва практика, която не е свързана с лични наранявания и която, ако не се избегне, може да доведе до повреда на имуществото.



Обозначава риск от токов удар.



Обозначава риск от пожар.

Декларация за съответствие с изискванията на ЕС

ДИРЕКТИВА ЗА МАШИНИТЕ



DCD732, DCD737, DCD790, DCD795

DeWALT декларира, че продуктите, описани под **Технически данни** са в съответствие с: 2006/42/ЕС, EN 60745-1, EN 60745-2-1, EN 60745-2-2.

Тези продукти, също така, са съобразени с Директива 2004/108/ЕС и 2011/65/EU. За повече информация, моля, свържете

с DeWALT на следния адрес или се обърнете към задната страна на ръководството.

Долуподписаният е отговорен за компилацията на техническия файл и прави тази декларация от името на DeWALT.

Horst Grossmann

Vice President Engineering and Product Development

DeWALT, Richard-Klinger-Straße 11,
D-65510, Idstein, Германия
08.03.2013



ПРЕДУПРЕЖДЕНИЕ: За да намалите риска от наранявания, прочетете ръководството с инструкции.

Общи предупреждения за безопасна работа с електроинструменти



ПРЕДУПРЕЖДЕНИЕ! Прочетете всички предупреждения и инструкции за безопасност. Неспазването на предупрежденията и указанията, може да доведе до токов удар, пожар и/или тежки травми.

ЗАПАЗЕТЕ ВСИЧКИ ПРЕДУПРЕЖДЕНИЯ И ИНСТРУКЦИИ ЗА БЪДЕЩИ СПРАВКИ.

Терминът "електроинструмент" във всички предупреждения се отнася до захранвани (със захранващ кабел) или работещи на батерии (без захранващ кабел) електрически инструменти.

1) БЕЗОПАСНОСТ НА РАБОТНОТО ПРОСТРАНСТВО

- Пазете работното пространство чисто и добре осветено.** Безпорядъкът и недостатъчното осветление могат да доведат до трудова злополука.
- Не използвайте електроинструменти в експлозивна среда, като например наличието на запалителни течности, газове или прах.** Електроинструментите произвеждат искри, които могат да възпламят праха или изпаренията.

- в) **Дръжте деца и странични лица надалече, докато работите с електроинструмента.** Отвлечане на вниманието може да ви накара да изгубите контрол.

2) ЕЛЕКТРИЧЕСКА БЕЗОПАСНОСТ

- а) **Щепселите на електроинструмента трябва да са подходящи за използвания контакт. Никога, по никакъв начин не променяйте щепсела. Не използвайте адаптери за щепсела със заземени електрически инструменти.** Непроменените щепсели и контакти намаляват риска от токов удар.
- б) **Избягвайте контакт на тялото със заземени повърхности, като например тръби, радиатори, готварски печки и хладилници.** Съществува повишен риск от токов удар, ако тялото ви е заземено.
- в) **Не излагайте електроинструментите на дъжд и мокри условия.** Проникването на вода в електроинструмента повишава опасността от токов удар.
- г) **Не злоупотребявайте с кабела.** Никога не използвайте кабела за носене, дърпане или изключване на електроинструмента. Пазете кабела далече от горещина, масло, остри ръбове или движещи се части. Повредените или оплетени кабели увеличават риска от токов удар.
- д) **Когато работите с електроинструмент на открито, използвайте удължителен кабел, удобен за използване на открито.** Използването на кабел, подходящ за употреба на открито, намалява риска от токов удар.
- е) **Ако не можете да избегнете работата с електроинструмент на влажно място, използвайте захранване с дефектноковата защита (ДТЗ), което на английски е Residual Current Device (RCD).** Използването на ДТЗ намалява риска от токов удар.

3) ЛИЧНА БЕЗОПАСНОСТ

- а) **Бъдете нащрек, внимавайте какво правите и използвайте разума си, когато работите с електроинструмента. Не**

използвайте електроинструмента, когато сте изморени или сте под влияние на наркотици, алкохол или лекарства. Един миг разсеяност при работа с електроинструмент може да доведе до сериозни наранявания.

- б) **Използвайте лично защитно оборудване. Винаги носете защита за очите.** Защитни средства като дихателна маска, неплъзгащи се обувки за безопасност, каска или защита на слуха, използвани при подходящи условия, ще намали трудовете злополуки.
- в) **Предотвратяване на случайно задействане. Преди да вземете или носите инструмента и преди да го свържете към източника на захранване и/или към батерийното устройство се уверете, че превключвача е на позиция "изключен".** Носенето на електроинструмент с пръста на превключвача или стартирането на електроинструменти, когато превключвача е на позиция "включен", може да доведе до трудова злополука.
- г) **Махнете всички регулиращи или гаечни ключове преди да включите електроинструмента.** Махнете прикрепените към въртящи се части на електроинструмента гаечни или регулиращи ключове могат да доведат до наранявания.
- д) **Не се протягайте прекалено. Стойте стабилно на краката си през цялото време.** Това позволява по-добър контрол над електроинструмента в непредвидими ситуации.
- е) **Обличайте се подходящо. Не носете висящи дрехи или бижута. Пазете косата си, дрехите си и ръкавиците далече от движещите се части.** Висящи дрехи, бижута или дълга коса могат да бъдат захванати в движещите се части.
- ж) **Ако са предоставени устройства за свързване на изпусканите пращинки или приспособления за събиране, уверете се, че са свързани и използвани правилно.** Използването на тези средства може да намали опасностите свързани с праха.

4) ИЗПОЛЗВАНЕ И ГРИЖА ЗА ЕЛЕКТРО-ИНСТРУМЕНТИТЕ

- а) **Не използвайте насила електроинструментите.** Ползвайте подходящ електроинструмент за съответната работа. Подходящият електроинструмент ще свърши по-добре и по-безопасно работата, при темпото, за което е създаден.
- б) **Не използвайте електроинструмента, ако преключвача не го включва и изключва.** Всеки електроинструмент, който не може да се контролира с преключвателя е опасен и трябва да се поправи.
- в) **Изключете щепсела от захранването и/или батерийния комплект на електроинструмента преди извършването на каквото и да е регулиране, смяна на аксесоари или съхраняване на уреда.** Такива предварителни мерки за безопасност намаляват риска от нежелателно задействане на електроинструмента.
- г) **Съхранявайте преносимите електроинструменти извън досега на деца и не позволявайте на непознати с електроинструмента и тези инструкции други хора да работят с него.** Електроинструментите са опасни в ръцете на необучени потребители.
- д) **Поддържайте електроинструментите.** Проверявайте за размествания в свързванията на подвижните други звена, за счупване на части и всички други условия, които могат да повлияят на експлоатацията на електроинструментите. При повреда на електроинструмента, задължително го поправете преди да го използвате отново. Много трудови злополуки са причинени от лошо поддържани електроинструменти.
- е) **Поддържайте режещите инструменти винаги добре заточени и чисти.** Правилно поддържаните режещи инструменти с остри остриета по-трудно могат да се огънат и по-лесно се контролират.

ж) **Използвайте електроинструментите, допълнителните принадлежности и инструменти в съответствие с тези инструкции, като се вземат предвид условията на труд и вида на работа.** Използването на електроинструмента за работи, различни от тези, за които е предназначен, може да доведе до опасни ситуации.

5) УПОТРЕБА И ГРИЖА ЗА АКУМУЛАТОРЕН ИНСТРУМЕНТ

- а) **Презареждайте само със зарядно, определено от производителя.** Зарядно, което е подходящо за един тип батерии може да създаде риск от пожар, когато се използват с друг тип батерии.
- б) **Използвайте електроинструмента само с определените за него батерии.** Използването на друг вид батерии може да предизвика нараняване или пожар.
- в) **Когато батерията не е в употреба, съхранявайте я далече от други метални предмети като кламери, монети, ключове, пирони, винтове или други дребни метални предмети, които могат да направят връзка от един терминал до друг.** Последствията от късото съединение могат да бъдат изгаряния или пожар.
- г) **При извънредни обстоятелства от батерията може да изтече течност; избягвайте контакт.** Ако случайно се появи контакт, облейте с вода. Ако докоснете очите си с течност, потърсете допълнителна медицинска помощ. Изтеклата от батерията течност може да причини дразнене и изгаряния.

6) СЕРВИЗ

- а) **Сервизирането на вашия електроинструмент трябва да се извършва само от квалифицирано лице, като се използват само оригинални резервни части.** Това ще гарантира безопасната употреба на уреда.

Допълнителни специфични правила за безопасност за бормашини/гайковерти/ударни бормашини

- **Носете защита за слуха, когато извършвате ударно пробиване.** Излагането на шум може да причини загуба на слуха.
- **Използвайте допълнителни дръжка(и), ако са предоставени с инструмента.** Загубата на контрол може да доведе до наранявания.
- **Дръжте електроинструментите за изолираните повърхности при извършване на работа, при която приспособлението за рязане може да засегне скрито окабеляване.** Прерязването на "жив" кабел ще зареди с ток металните части на електроинструмента, в резултат на което оператора може да получи токов удар.
- **Използвайте скоби или друг практически начин да застопорите и укрепите обработвания детайл към стабилна платформа.** Ако държите детайла с една ръка или е опрян в тялото ви, го прави нестабилно и може да доведе до загуба на контрол.
- **Носете предпазни очила или друга защита за очите.** При работи като разбиване и пробиване се разлетяват малки отломки. Летящите частици може да причинят увреждане на очите.
- **Представките и инструмента може да се нагорещат по време на работа.** Носете ръкавици, когато извършвате операции, при които се образува нагряване, като например ударно пробиване и пробиване на метали.
- **Не работете с този инструмент продължително време.** Причинените по време на работа с инструмента вибрации могат да бъдат опасни за вашите ръце. Използването на ръкавици предоставя допълнително удобство и ограничава излагането чрез чести почивки.
- **Вентилационните отвори често захващат движещи се части и също трябва да бъдат избягвани.** Висящи дрехи, бижута или дълга коса могат да бъдат захванати в движещите се части.

Допълнителни рискове

При използването на бормашини са присъщи следните рискове:

- *Наранявания, причинени от докосване на въртящи се или горещи части на инструмента.*

Въпреки прилагането на съответните правила за безопасност и използването на уреди за безопасност, някои допълнителни рискове не могат да бъдат избегнати. Това са:

- *Увреждане на слуха.*
- *Риск от притискане на пръсти при смяна на аксесоари.*
- *Опасности за здравето, причинени от вдишване на прах, акумулиран при обработка на дърво.*
- *Риск от лично нараняване поради летящи частици.*
- *Риск от лично нараняване поради продължителна употреба.*

Маркировка върху инструментите

На инструмента са показани следните пиктограми:



Преди употреба прочетете ръководството с инструкции.

МЯСТО НА КОДА С ДАТАТА

Кода с датата, който също така включва годината на производство, е отпечатан в повърхността на корпуса, която оформя окачващото свързване между инструмента и батерията.

Пример:

2013 XX XX
Година на производство

Важни инструкции за безопасност за всички батерийни зарядни устройства

СЪХРАНЕТЕ ТЕЗИ ИНСТРУКЦИИ: Това ръководство съдържа важни инструкции за безопасност за зарядно устройство DCB105.

- *Преди да използвате зарядното устройство, прочетете всички инструкции и предупредителните означения на зарядното устройство, батерийния пакет и продукта, като използвате батерийния пакет.*



ПРЕДУПРЕЖДЕНИЕ: Опасност от удар. Не допускате навлизането на течност в зарядното устройство. Може да доведе до токов удар.



ВНИМАНИЕ: Опасност от изгаряне. За да намалите риска от нараняване, зареждайте само презареждащи батерии DeWALT. Други видове батерии може да се прегорят и да избухнат, и да причинят телесни повреди и щети.



ВНИМАНИЕ: На децата не трябва да се позволява да играят с уреда.

ЗАБЕЛЕЖКА: При определени условия, и когато зарядното устройство е свързано към източника на мощност, изложените зарядни контакти в зарядното устройство може да получат късо съединение от чужд материал. Чужди проводни материали като например стоманена вълна, алуминиево фолио или натрупване на метални частици, както и други подобни трябва да се държат далече от кухините на зарядното устройство. Винаги изключвайте зарядното устройство от електрическата мрежа, когато в кухините няма батерии за зареждане. Изключете зарядното устройство преди да бъде почистено.

- **НЕ се опитвайте да зареждате батерийния пакет с други зарядни устройства, освен с указаните в това ръководство.** Зарядното устройство и батерийния пакет са създадени специално съвместими едно с друго.
- **Тези зарядни устройства не са предназначени за друга употреба, освен за зареждане на презареждащите се батерии на DeWALT.** Всяка друга употреба може да доведе до риск от пожар, късо съединение или токов удар.
- **Не излагайте зарядното устройство на дъжд и сняг.**
- **Когато изключвате зарядното устройство, направете го от щепсела, а не чрез дърпане на кабела.**

Това ще намали риска от повреда в щепсела или кабела.

- **Внимавайте кабела да не бъде на място, където може да е настъпан, да се спъват в него или да бъде повреден.**
- **Не използвайте удължителен кабел, освен ако не е абсолютно задължително.** Използването на неподходящ удължителен кабел може да доведе до риск от пожар, токов удар или късо съединение.
- **Когато работите със зарядно устройство на открито, винаги избирайте сухо място и използвайте подходящ за употреба на открито удължителен кабел.** Използването на кабел, подходящ за употреба на открито, намалява риска от токов удар.
- **Не блокирайте вентилационните отвори на зарядното устройство. Вентилационните отвори са разположени в горната част и отстрани на зарядното устройство.** Поставете зарядното устройство далече от нагорещени уреди.
- **Не работете със зарядното устройство, ако кабела и щепсела му са повредени — веднага ги заменете.**
- **Не работете със зарядното устройство, ако е ударено рязко, ако е изпуснато или повредено по някакъв начин.** Занесете го в упълномощен сервизен център.
- **Не разглобявайте зарядното устройство; когато се изисква сервизиране или поправка, занесете го в упълномощен сервизен център.** Неправилното сглобяване може да доведе до токов удар, късо съединение или пожар.
- **В случай на повреден захранващ кабел, същият трябва да бъде заменен веднага от производителя, неговия сервизен агент или подобно квалифицирано лице, за да се предотврати всякаква опасност.**
- **Не разглобявайте зарядното устройство; когато се изисква сервизиране или поправка, занесете го в авторизиран сервизен център.** Това ще намали риска от токов удар. Свалянето на батерийния пакет няма да намали този риск.

- **НИКОГА** не се опитвайте да свързвате две зарядни устройства заедно.
- **Зарядното устройство е създадено да работи при стандартна битова електрическа мощност от 230 V. Не се опитвайте да го използвате при други волтажи. Това не се отнася до зарядните устройства за употреба в превозни средства.**

ЗАПАЗЕТЕ ТЕЗИ ИНСТРУКЦИИ

Зарядни устройства

Зарядното устройство DCB105 приема 10,8 V, 14,4 V и 18 V Li-Ion (DCB121, DCB123, DCB140, DCB141, DCB142, DCB143, DCB180, DCB181, DCB182 и DCB183) батерийни пакети.

Това зарядно устройство не изискват регулиране и е създадено да е възможно най-лесно за употреба.






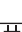

Процедура за зареждане (фиг. 2)

1. Включете зарядното устройство в подходящ 230 V контакт, преди да вкарате батерийния пакет.
2. Вкарайте батерийния пакет (j) в зарядното устройство, уверете се, че пакета е напълно легнал в зарядното устройство. Червената светлина (зареждане) ще присветва продължително, за да покаже, че зареждането е започнало.
3. Завършването на зареждането ще бъде отбелязано с непрекъсната светена на червената светлинка. Пакетът е напълно зареден и може да се използва или да се остави в зарядното устройство.

ЗАБЕЛЕЖКА: За да подсигурите максимална работа и живот на Li-Ion батерии, заредете напълно батерийния пакет преди първа употреба.

Процес на зареждане

Вижте таблицата по-долу за справка относно състоянието на зарядност на батерийния пакет.

Състояние на зарядност	
	зареждане — — — —
	напълно заредени —————
	горещ/студен пакет
	закъснение — • — • — • — •
	проблем в пакета или зарядното устройство ••••••••••
	проблем
	в захранването ••••••••••

Това зарядно устройство няма да зарежда погрешен батерийен пакет. Зарядното устройство ще покаже, че батериите са дефектни, като няма да светне или като покаже знака за проблем в пакета или мигащият индикатор на зарядното.

ЗАБЕЛЕЖКА: Това може и да означава проблем със зарядното устройство.

Ако зарядното устройство показва проблем, занесете зарядното устройство заедно с батерийния пакет, за да бъдат тествани в упълномощен сервизен център.

Горещ/студен пакет закъснение

Когато зарядното устройство засече батерия, която е прекалено гореща или прекалено студена, автоматично започва режим горещ/студен пакет закъснение, като прекъсва зареждането докато батерията не достигне подходяща температура. Зарядното устройство тогава автоматично се превключва към режим на зареждане. Тази характеристика осигурява максимален живот на батерията.

XR Li-Ion инструменти са направени със система за електронна защита, която да защитава батерията срещу пренатоварване, пренагряване или дълбоко изпразване.

Инструментът автоматично ще се изключи, ако се включи системата за електронна защита. Ако това се случи, поставете Li-Ion батерия на зарядното устройство до пълното му зареждане.

Студеният батерийен пакет се зарежда за около половината от темпото на топъл батерийен пакет. Батерийния пакет се зарежда с това бавно темпо през целия цикъл на зареждане и няма да се промени в максимално темпо, дори ако батерията се затопли.

Важни инструкции за безопасност за всички батерийни пакети

Когато поръчвате батериен пакет за смяна, не забравяйте да включите каталожния номер и волтажа.

Батерията не е напълно заредена от картонената опаковка. Преди използването на батерийния пакет и зарядното устройство, прочетете инструкциите за безопасност по-долу и след това следвайте процедурите за зареждане.

ПРОЧЕТЕТЕ ВСИЧКИТЕ ИНСТРУКЦИИ

- **Не зареждайте или не използвайте батерийния пакет в експлозивна атмосфера, като например в присъствието на запалителни течности, газове или прах.** Поставянето или изваждането на батерийния пакет от зарядното устройство може да възпламени прахообразни материали или пари.
- **Никога не насилвайте батериен пакет в зарядното устройство. Не изменяйте батерийния пакет по никакъв начин, за да го напъхате в несъвместимо зарядно устройство, понеже може да се повреди и да причини сериозни наранявания.**
- Зареждайте батерийните пакети само в съответните зарядни устройства на DEWALT.
- **НЕ пръскайте и не потапяйте във вода или други течности.**
- **Не съхранявайте и не използвайте инструмента на места, където температурите може да достигнат или надхвърлят 40 °C (105 °F) (като открити или метални сгради през лятото).**
- За най-добри резултати се уверете, че батерийния пакет е напълно зареден.



ПРЕДУПРЕЖДЕНИЕ: Никога и по никаква причина не се опитвайте да отворите батериен пакет. Ако корпус на батерийния пакет е спукан или повреден, не го екарвайте зарядното устройство. Не чупете, не изпускате и не повреждайте батерийния пакет. Не използвайте батериен пакет или зарядно устройство, което е било ударено рязко, изпуснато, прегазено или

повредено по някакъв начин (като прободено с пирон, ударено с чук, настъпано). Може да се стигне до токов удар. Повредените батерийни пакети трябва да бъдат върнати на сервисния център за рециклиране.



ВНИМАНИЕ: Когато не го използвате, поставете инструмента на една му страна на стабилна повърхност, където няма да представлява опасност от препъване и падане. Някои инструменти с големи батерийни пакети могат да стоят изправени на батерийния пакет, но могат да бъдат лесно съборени.

СПЕЦИФИЧНИ ИНСТРУКЦИИ ЗА БЕЗОПАСНОСТ НА ЛИТИЕВО-ЙОННА (Li-Ion)

- **Не изгаряйте батерийния пакет дори да е сериозно повреден или напълно изхабен.** Батерийния пакет може да експлодира в огъня. При изгарянето на литиево-йонен батериен пакет се образуват токсични изпарения и материали.
- **Ако батерийното съдържание влезе в контакт с кожата, веднага я измийте с мек сапун и вода.** Ако в окото влезе батерийна течност, изплакнете с вода на отворено око за 15 минути или докато не премине дразненето. Ако е необходима медицинска помощ, батерийния електролит е съставен от смесица от течни органични карбонати и литиеви соли.
- **Съдържанието от отворени батерийни клетки може да причини дразнене в дихателната система.** Необходим е свеж въздух. Ако симптомите продължават, потърсете медицинска помощ.



ПРЕДУПРЕЖДЕНИЕ: Опасност от изгаряне. Батерийната течност може да е запалителна, ако е изложена на искра.

Батериен пакет

ВИД НА БАТЕРИИТЕ

DCD732 и DCD737 работят на 14,4 волтови батерийни пакети.

DCD790 и DCD795 работят на 18 волтови батерийни пакети.

Могат да се използват батерийни пакети DCB140, DCB141, DCB142, DCB143, DCB180, DCB181, DCB182 or DCB183. Вижте раздела **Технически данни** за повече информация.

Препоръки за съхранение

1. Най-доброто място за съхранение е това, което е хладно и сухо, далече от директна слънчева светлина и прекалена горещина или студ. За оптимална работа и живот, когато не са в употреба, съхранявайте батерийните пакети при стайна температура.
2. За дълго съхранение, препоръчително е да съхранявате напълно зареденият батерийен пакет на хладно, сухо място извън зарядното устройство, за оптимални резултати.

ЗАБЕЛЕЖКА: Батерийните пакети не трябва да се съхраняват напълно изпразнени. Батерийният пакет трябва да се презареди преди употреба.

Етикети на зарядното устройство и батерийния пакет

В допълнение към пиктограмите, използвани в това ръководство, етикетите на зарядното устройство и батерийния пакет показват следните пиктограми:



Преди употреба прочетете ръководството с инструкции.



Зареждане.



Напълно заредени.



Горещ/студен пакет закъснение.



Проблем в пакета или зарядното устройство.



Проблем в захранването.



Не докосвайте с проводими предмети.



Не зареждайте повредени батерийни пакети.



Използвайте само с батерийни пакети DeWALT. Другите могат да избухнат, причинявайки наранявания и повреди.



Не излагайте на вода.



Веднага сменяйте повредените кабели.



Зареждайте само между 4 °C и 40 °C.



Изхвърлете батерията с дължимата грижа за околната среда.



Не изгаряйте батерийния пакет.



Зарежда Li-Ion батерийни пакети.



Вижте **технически данни** за времето на зареждане.



Само за употреба на закрито.

Съдържание на пакета

Съдържанието на пакета включва:

- 1 Бормашина/гайковерт или 1 бормашина/гайковерт/ударна бормашина
- 1 Зарядно устройство
- 2 Li-Ion батерийни пакети (модели M2, L2, C2)
- 3 Li-Ion батерийни пакети (модели M3, L3, C3)
- 1 Li-Ion батерийен пакет (модели M1, L1, C1)
- 1 Комплект инструменти
- 1 Ръководство с инструкции
- 1 Подробен чертеж на съставните части

ЗАБЕЛЕЖКА: Батерийните пакети, зарядните устройства и комплектите с инструменти не са включени с N-моделите.

- Проверете за евентуална повреда на инструмента, частите или аксесоарите, появила се в резултат от транспортирането.
- Вземете си време да прочетете задълбочено и с разбиране това ръководство преди започване на работа.

Описание (фиг. 1)



ПРЕДУПРЕЖДЕНИЕ: Никога не променяйте инструмента или неговите части. Това може да доведе до лични наранявания и щети.

- a. Пусков превключвател
- b. Бутон за управление напред/назад
- c. Лагер за регулиране на въртящия момент
- d. Превключвател на скоростта
- e. Работна светлина
- f. Безключов патронник
- g. Кука за колан
- h. Монтажен винт
- i. Клема за закрепване
- j. Батериен пакет
- k. Бутон за освобождаване на батерията
- l. Бутон на указателя за гориво

ПРЕДНАЗНАЧЕНИЕ

Тези бормашини/гайковерти/ударни бормашини са създадени за професионално пробиване, ударно пробиване и завинтване.

НЕ използвайте при мокри условия или в присъствието на запалителни течности и газове.

Тези бормашини/гайковерти/ударни бормашини са професионални електроинструменти.

НЕ допускайте деца в близост до инструмента. Необходим е надзор, когато този инструмент се използва от неопитен оператор.

- Този продукт не е предназначен за употреба от хора (включително деца) с намалени физически, сензорни или умственаи възможности, или с липса на знания, освен ако не са под наблюдение или не са били инструктирани относно употребата на устройството от човек, отговорен за тяхната безопасност. Никога не оставяйте сами деца с този продукт.

Електрическа безопасност

Електромоторът е създаден само за един волтаж. Винаги проверявайте дали напрежението на батерията отговаря на напрежението на табелката. Също така се уверете, че напрежението на зарядното устройство съответства на това на електрическата мрежа.



Вашето DeWALT зарядно устройство е двойно изолирано в съответствие с EN 60335; следователно не е нужна заземителна жица.

Ако захранващият кабел е повреден, трябва да се смени от специално подготвен кабел, който можете да намерите в сервизите на DeWALT.

Замяна на щепсела (само за Великобритания и Ирландия)

Ако трябва да се сложи нов щепсел:

- Изхвърлете безопасно стария щепсел.
- Свържете кафявата жица към живия терминал в щепсела.
- Свържете синята жица към неутралния терминал.



ПРЕДУПРЕЖДЕНИЕ: Не трябва да се прави свързване към заземения терминал.

Следвайте инструкциите за монтаж, които се предоставят с доброкачествените щепсели. Препоръчителен предпазител: 3 А.

Използване на удължителен кабел

Можете да използвате удължителен кабел само, ако е абсолютно необходимо. Използвайте одобрен удължителен кабел, подходящ за входящо захранване на вашето зарядно устройство (виж **Технически данни**). Минималният размер на проводника е 1 мм²; максималната дължина е 30 м.

При използване на кабели на макари, винаги развивайте докрай кабела.

СГЛОБЯВАНЕ И РЕГУЛИРАНЕ



ПРЕДУПРЕЖДЕНИЕ: Преди да сглобявате и регулирате, винаги сваляйте батерийния комплект. Винаги изключвайте инструмента преди поставяне и сваляне на батерийния пакет.



ПРЕДУПРЕЖДЕНИЕ: Използвайте само DeWALT батерийни пакети и зарядни устройства.

Поставяне и сваляне на батерийния пакет от инструмента (фиг. 2)

ЗАБЕЛЕЖКА: За най-добри резултати се уверете, че батерийния пакет е напълно зареден.

ЗА ДА МОНТИРАТЕ БАТЕРИЙНИЯ КОМПЛЕКТ В ДРЪЖКАТА НА ИНСТРУМЕНТА

1. Подравнете батерийният пакет (j) с релсите вътре в дръжката на инструмента (фиг. 2).
2. Приплъзнете го в дръжката, докато батерийният пакет се вмести плътно в инструмента и се уверете, че не може да се откачи.

ЗА ДА СВАЛИТЕ БАТЕРИЙНИЯ ПАКЕТ ОТ ИНСТРУМЕНТА

1. Натиснете бутона за освобождаване на батерията (к) и силно издърпайте батерийния пакет от дръжката на инструмента.
2. Вкарайте батерийния пакет в зарядното устройство, както е описано в раздела за зареждане от това ръководство.

БАТЕРИЙНИ ПАКЕТИ ЗА НИВОТО НА ЗАРЕДНОСТ (ФИГ. 2)

Някои батерийни пакети на DeWALT включват индикатор за нивото на зареденост, който се състои от три зелени светодиодни лампи, които указват нивото на наличната зареденост на батерийният пакет.

За задействане на указателя за горивото, натиснете и задръжте бутона на указателя (l). Ще светне комбинация от трите светодиодни лампи, които ще укажат нивото на зареденост. Когато нивото на заряд в батерията е под използваемия лимит, индикатора за горивото няма да светне и батерията ще трябва да се презарежда.

ЗАБЕЛЕЖКА: Индикаторът на горивото е само показател на нивото на зареденост на батерийния пакет. Той не указва функционалността на инструмента и е обект на промяна, въз основа на продуктите компоненти, температурата и приложението за крайния потребител.

Пусков превключвател за смяна на скоростите (фиг. 1)

За да включите инструмента, стиснете пусковия превключвател (а). За да изключите

инструмента, освободете пусковия превключвател. Вашият инструмент е снабден със спирачка. Патронникът ще спре веднага, щом пусковия превключвател е освободен.

ЗАБЕЛЕЖКА: Продължителната употреба при променливи скорости не е препоръчителна. Това може да повреди превключвателя и трябва да се избягва.

Бутон за управление напред/назад (фиг. 1)

Контролният бутон за напред/назад (b) определя посоката на инструмента и също така служи като заключващ бутон.

За да изберете въртене напред, освободете пусковия бутон и натиснете контролния бутон за напред/назад от дясната страна на инструмента.

За да изберете въртене назад, натиснете контролния бутон за напред/назад от лявата страна на инструмента.

Централната позиция на контролния бутон заключва инструмента в позиция off (изкл.). Когато сменят позицията на контролния бутон, уверете се, че пусковия бутон е освободен.

ЗАБЕЛЕЖКА: След като стартирате инструмента за първи път след смяната на посоката, може да чуете едно щракване при задействането. Това е нормално и не отбелязва наличието на проблем.

Лагер за регулиране на въртящия момент (фиг. 1)

Вашият инструмент има регулируем механизъм на въртящия момент на отверката за завинтване и отвинтване на широк набор от крепжни форми и размери, а в някои модели, ударен механизъм за пробиване в зидария. Лагерът е заобиколен в кръг от номера (с), символи за представките на бормашината, а при някои модели, ударни символи. Тези номера се използват за настройка на съединителя за определен обхват на въртящия момент. Колкото по-голям е номера на лагера, толкова по-висок е въртящия момент и по-широк крепжния елемент за завинтване. За да изберете някое от тези номера, завъртете докато желаните номер се изравни със стрелката.

ЗАБЕЛЕЖКА: Лагера за регулиране на въртящия момент се активира само по време на режим на завинтване, а не при пробиване или перфориране.

Двоен обхват на предавките (фиг. 1)

Двойният обхват на вашата бормашина/гайковерт ви позволява да смените предавките за по-голямо многообразие.

1. За да изберете скорост 1 (настройка за висок момент на въртене), изключете инструмента и го оставете да спре. Плъзнете превключвателя за скорости (d) напред (към патронника).
2. За да изберете скорост 2 (настройка за нисък момент на въртене), изключете инструмента и го оставете да спре. Плъзнете назад превключвателя за скорости (далече от патронника).

ЗАБЕЛЕЖКА: Не сменяйте предавките при работещ инструмент. Винаги оставайте бормашината напълно да спре, преди да смените скоростите. Ако имате проблеми при смяната на скоростите, уверете се, че превключвателя на скоростите с двоен обхват е или напълно избутан напред или напълно избутан назад.

Работна светлина (фиг. 1)

В долната част на инструмента се намира работна светлинка (e). Работната светлина ще се активира, когато спуснете пусковият бутон. Когато отпуснете пусковият превключвател, работната светлина ще остане светнала за 20 секунди.

ЗАБЕЛЕЖКА: Работната светлина е за директно осветяване на работната повърхност и не е предназначена за използване като фенерче.

Безключов единичен патронник (фиг. 7-9)



ПРЕДУПРЕЖДЕНИЕ: Не се опитвайте да затягате бургии (или друг аксесоар) чрез хващане на предната част на патронника и включване на инструмента. Това може да доведе до повреда на патронника и до лични наранявания. Винаги заключвайте пусковият превключвател и изключвайте инструмента от източника на енергия, когато смените аксесоарите.



ПРЕДУПРЕЖДЕНИЕ: Винаги проверявайте дали режещата част е добре закрепена, преди

да включите инструмента. Отслабената приставка може да изхвъркне от инструмента и да причини наранявания.

Вашият инструмент има безключов патронник (f) с един въртящ се ръкав за лесно опериране на патронника с една ръка. За да вкарате представка или друг аксесоар, следвайте следните стъпки.

1. Изключете инструмента и от електрическата мрежа.
2. Хванете черния ръкав на патронника с една ръка и използвайте другата си ръка да закрепите инструмента. Въртете ръкава обратно на часовната стрелка достатъчно много, за да приемете желаните аксесоар.
3. Вкарайте аксесоара на около 19 мм (3/4") в патронника и затегнете здраво, като въртите ръкава на патронника по посока на часовниковата стрелка с една ръка, докато държите инструмента с другата. Вашият инструмент е оборудван с механизъм за автоматично заключване на шпиндела. Това ви позволява да отваряте и затваряте патронника с една ръка.

ЗАБЕЛЕЖКА: Гледайте да затегнете патронника с едната ръка на ръкава на патронника и другата ръка, здраво стиснала инструмента.

За да освободите аксесоара, повторете стъпка 1 и 2 по-горе.

Кука за колан и клема за захващане (фиг. 1)



ПРЕДУПРЕЖДЕНИЕ: За да намалите риска от сериозно лично нараняване, изключете инструмента от електрическата мрежа преди да регулирате или сваляте/поставяте представки или аксесоари.



ПРЕДУПРЕЖДЕНИЕ: За да намалите риска от сериозни лични наранявания, НЕ окачвайте инструмента през главата си и не окачвайте предмети на куката за колан. Окачвайте куката за колан към инструмента САМО на работен колан.



ПРЕДУПРЕЖДЕНИЕ: За да намалите риска от сериозни

лични наранявания, се уверете, че винта, който държи куката за колан, е здраво завинтен.

ВАЖНО: Когато поставяте или заменяте куката за колан или скобата за захващане, използвайте само винт (h), който е доставен. Завинтете винта много здраво.

Куката за колан (g) клемата за захващане (i) могат да бъдат закачени от която и да е страна на инструмента с предоставеният винт (h), за левичари и десничари. Ако куката или клемата за захващане не са ви необходими, може да ги свалите от инструмента.

За да преместите куката за колан или скобата за захващане, свалете болта (h), който държи всичко на място, после сглобете отново другата стана. Завинтете винта много здраво.

РАБОТА

Инструкции за употреба



ПРЕДУПРЕЖДЕНИЕ: *Винаги спазвайте инструкциите за безопасност и приложимите разпоредби.*



ПРЕДУПРЕЖДЕНИЕ: *За да намалите риска от сериозно лично нараняване, изключете инструмента от електрическата мрежа преди да регулирате или свалите/поставяте предстатки или аксесоари. Едно нежелано включване може да задейства инструмента и да предизвика наранявания.*

Правилна позиция на ръцете (фиг. 3)



ПРЕДУПРЕЖДЕНИЕ: *За да намалите риска от сериозно нараняване, **ВИНАГИ** използвайте подходяща позиция на ръцете, както е показано.*



ПРЕДУПРЕЖДЕНИЕ: *За да намалите риска от сериозно лично нараняване, **ВИНАГИ** дръжте здраво в очакване на внезапна реакция.*

Правилната позиция на ръцете изисква едната ръка да е отгоре на бормашината (m), както е показано, а другата ръка за е на основната дръжка (n).

Пробиване (фиг. 4)



ПРЕДУПРЕЖДЕНИЕ: *За да намалите риска от лични наранявания, **ВИНАГИ***

закрепяйте здраво детайла, върху който работите. Ако пробивате тънък материал, използвайте дървен подложен блок, за да избегнете повреда на материала.

1. Завъртете лагера (фиг. 4, c) на символа за пробиване.
2. Изберете желаната скорост/момент на въртене, като използвате скоростното предаване (фиг. 1, d) за да настроите скоростта и момента на въртене за планираната работа.
3. За ДЪРВО използвайте извити бургии, плоски бургии, мощен свредел или триони с дупки. За МЕТАЛ използвайте високоскоростна стоманена извита бургия или триони с дупка. Използвайте смазване при рязането, когато пробивате метали. Изключенията са ковано желязо и месинг, които трябва да се пробива на сухо.
4. Винаги прилагайте налягане с приставката в права линия. Използвайте достатъчно налягане за равномерната работа на приставката, но не натискайте прекалено, за да предотвратите забавяне на мотора или отклонение на приставката.
5. Дръжте инструмента с двете ръце, за да контролирате усукващото действие на бормашината. Ако моделът не е оборудван със странична дръжка, хванете здраво бормашината с една ръка на дръжката и една ръка на батерийния пакет.



ВНИМАНИЕ: *Пробиването може да се забави, ако при натоварване се появи внезапно усукване. Винаги очаквайте забавяне. Хванете здраво бормашината, за да контролирате въртящото се движение и да избегнете наранявания.*

6. **АКО БУРГИЯТА ЗАСЕДНЕ**, това обикновено е, защото е претоварено или използвано неправилно. **ВЕДНАГА ОСВОБОДЕТЕ СПУСЪКА**, свалете представката от работа и открийте причината за спирането. **НЕ ЩРАКАЙТЕ С ПРЕВКЛЮЧАТЕЛЯ НАГОРЕ/НАДОЛУ В ОПИТ ДА СТАРТИРАТЕ СПРЯЛА**

БОРМАШИНА — ТОВА МОЖЕ ДА ПРИЧИНИ ЩЕТИ В БОРМАШИНАТА.

7. За намаляване на забавянето/спирането или пробиването на материала, намалете натиска върху бормашината и разхлабете малко приставката чрез последната част на дупката.
8. Оставете мотора да работи, когато издърпвате приставката обратно навън от пробитата дупка. Това ще предотврати засядане.
9. При бормашините с променлива скорост няма нужда от удар за центриране на точката на пробиване. Започвайте дупката при ниска скорост и увеличавайте чрез притискане на превключвателя по-силно, когато дупката е достатъчно дълбока, за да пробивате без да отскача бургията.

Перфориране (само за DCD737 и DCD795) (фиг. 1, 5)

1. Завъртете лагера (с) към символа за ударно пробиване.
2. Изберете високата степен (2) като плъзнете бутона за смяна на степените (d) назад (далече от патронника).

ВАЖНО: Използвайте само бургии за зидария или с карбидни върхове.

3. Пробивайте с достатъчно сила, за да задържите чука от подскачане или издигане от бургията. Прекалено много сила ще причини по-бавна скорост на пробиване, пренагриване и по-ниско темпо на пробиване.
4. Пробивайте направо, като държите бургията под прав ъгъл към елемента. Не оказвайте странично налягане на бургията, когато пробивате, защото това ще причини задръстване на каналчетата на бургията и по-бавна скорост на пробиване.
5. Когато пробивате дълбоки дупки, ако скоростта на чука започне да намалява, издърпайте отчасти бургията, като инструмента продължава да работи, за да се изчистят отпадъчните частици от дупката.

ЗАБЕЛЕЖКА: При правилно темпо на пробиване се образува равномерно изпускан поток от прах.

Работа на гайковерта (фиг. 1, 6)

1. Завъртете лагера (с) за регулиране на въртящия момент към желаната позиция.
2. Изберете желания обхват на оборотите/момента на въртене, като използвате бутона за смяна на степените (d) за да настроите скоростта и момента на въртене за планираната работа.

ЗАБЕЛЕЖКА: Използвайте най-ниските настройки за въртящия момент, за да поставите затягащата скоба на желаната дълбочина. Колкото по-ниска е цифрата, толкова по-нисък ще е въртящият момент.

3. Вкарайте желания аксесоар за затягане в патронника, като всяка друга бургия.
4. Направете няколко пробни пускания в отпаден материал или на скрити зони, за да определите правилната позиция на лагера на патронника.
5. Винаги започвайте с настройки за по-нисък момент на въртене, след това напредвайте към настройки с по-висок момент на въртене, за да избегнете повреда на детайла за обработка или крепежните елементи.

ПОДДРЪЖКА

Вашият електроинструмент DeWALT е създаден с цел да работи продължителен период от време с минимална поддръжка. Продължителната и задоволителна работа зависи от правилната грижа за инструмента и от редовното почистване.



ПРЕДУПРЕЖДЕНИЕ: За да намалите риска от сериозно лично нараняване, изключете инструмента от електрическата мрежа преди да регулирате или сваляте/поставяте представки или аксесоари. Едно нежелано включване може да задейства инструмента и да предизвика наранявания.

Зарядното устройство и батерийният пакет не могат да се сервизират. В него няма части, които да мога да се сервизират.



Смазване

Вашият електроинструмент не изисква допълнително смазване.



Почистване



ПРЕДУПРЕЖДЕНИЕ: Издухвайте замърсяванията и праха на основния корпус със сух въздух винаги, когато забележите събиране на мръсотия в и около вентилационните отвори. Носете одобрена защита за очите и одобрена защитна противопрахова маска, когато извършвате тази процедура.



ПРЕДУПРЕЖДЕНИЕ: Никога не използвайте разтворители или други химикали за почистване на неметалните части на инструмента. Тези химикали могат да влошат качеството на материалите, използвани за тези части. Използвайте намокрена с вода и мек сапун кърпа. Никога не допускате влизането на течности в инструмента; никога не потапяйте в течност която и да е част на инструмента.

ИНСТРУКЦИИ ЗА ПОЧИСТВАНЕ НА ЗАРЯДНОТО УСТРОЙСТВО



ПРЕДУПРЕЖДЕНИЕ: Опасност от удар. Изключете зарядното устройство от AC контакта преди почистване. От външната част на зарядното устройство можете да почистите наслагванията и намазняванията с помощта на кърпа или мека, неметална четка. Не използвайте вода или други почистващи разтвори.

Допълнителни аксесоари



ПРЕДУПРЕЖДЕНИЕ: Понеже с този инструмент не са тествани аксесоари, различни от тези на DeWALT, използването на такива аксесоари с този

инструмент може да е опасно. За да намалите риска от нараняване, използвайте само препоръчаните от DeWALT аксесоари с този продукт.

Посъветвайте се с вашия доставчик за по-подробна информация относно подходящите аксесоари.

Защита на околната среда



Разделно събиране. Продуктът не трябва да се изхвърля с обикновените битови отпадъци.



Ако един ден откриете, че вашия продукт на DeWALT се нуждае от замяна, или ако повече не ви трябва, не го изхвърляйте с битовите отпадъци. Занесете този продукт в съответния пункт.



Разделното събиране на използваните продукти и опаковки позволява рециклирането на материалите и нановото им използване. Повторното използване на рециклираните материали помага за предпазване на околната среда от замърсяване и намалява необходимостта от сурови суровини.

Местните разпоредби може да предоставят отделно събиране на електрически продукти от вашия дом, в пунктове за събиране или до търговския обект, където е закупен новия продукт.

DeWALT предоставя място за събиране и рециклиране на продуктите на DeWALT след приключване на работния им живот. За да се възползвате от тази услуга, моля, върнете вашия продукт на всеки авторизиран агент за сервис, който ще го приеме от наше име.

Можете да проверите мястото на вашият най-близък авторизиран сервизен агент, като се свържете с офиса на вашия местен DeWALT на указания в ръководството адрес. Освен това, списъка на авторизираните сервиси на DeWALT и пълна информация за нашето следпродажбено обслужване и контакти са на разположение на интернет адрес: www.2helpU.com.



Акумулаторен батериен пакет

Този батериен пакет с продължителен живот трябва да се презарежда, когато вече не може да отдава достатъчно мощност при работи, където преди е работел с лекота. В края на своя техничен живот, го изхвърлете с внимание за околната среда:

- Напълно изтощете батерийния пакет, след това го свалете от инструмента.
- Li-Ion клетки могат да се рециклират. Занесете ги на своя дилър или на местната станция за рециклиране. Събраните батерийни пакети ще бъдат рециклирани или изхвърлени подходящо.

Stanley Black & Decker
Phoenicia Business Center
Strada Turturelelor, nr 11A, Etaj 6, Modul 15,
Sector 3 Bucuresti
Telefon: +4021.320.61.04/05