



**DEWALT**<sup>®</sup>

**XR**<sup>®</sup>



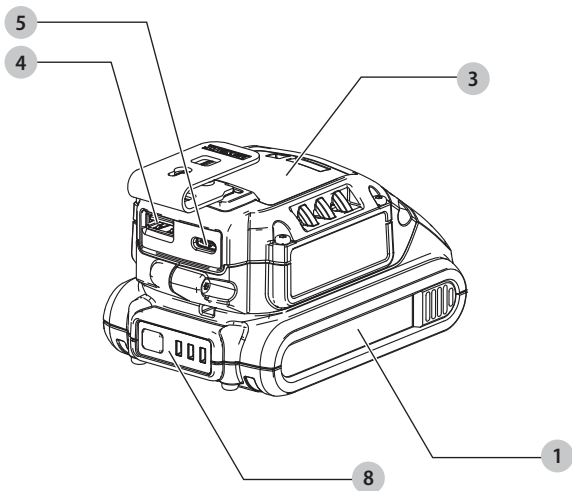
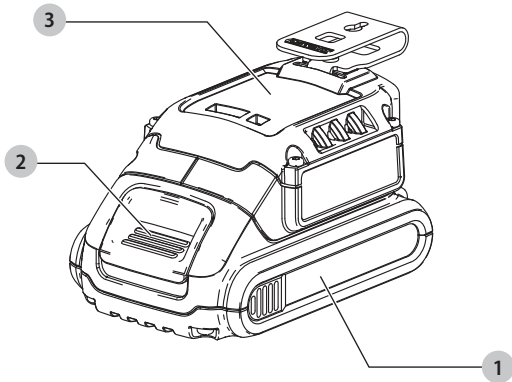
**359209 - 19 BG**

Превод на оригиналните инструкции

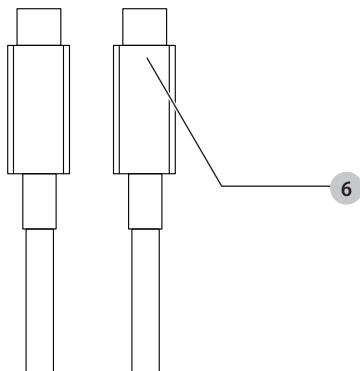
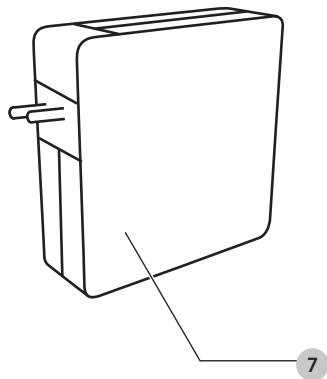
**DCB094K**



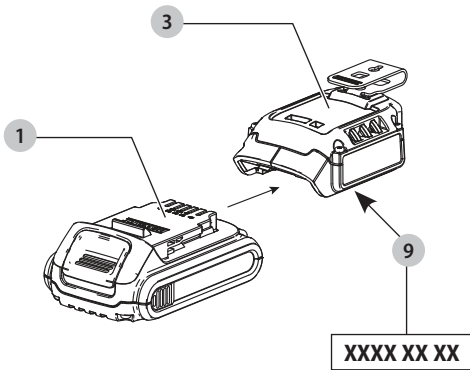
Фиг. А



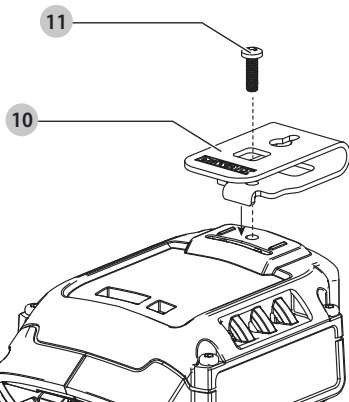
Фиг. А



Фиг. В



Фиг. С



# USB ЗАРЯДНО УСТРОЙСТВО

## DCB094K

### Поздравления!

Избрахте инструмент DEWALT. Години опит, задълбочено разработване на продукти и иновации правят DEWALT един от най-надеждните партньори за професионалните потребители на електроинструменти.

### Технически данни

DCB094K		
Вход		
Батерия	$V_{DC}$	18
USB тип C	$V_{DC}$	5-15V @3A и 20V @5A
Мощност		
USB тип A	$V_{DC}$	5, 2,4A
USB тип C	$V_{DC}$	5-15V @3A и 20V @5A
Акумулаторен порт	$V_{DC}$	18, 6A
Тип		
USB порт за зареждане		Тип A, тип C
Вид на батерията		
Напрежение на батерията		Литиево-йонни
Тегло		
Тегло	кг	0,11
Захранващ адаптер		
Напрежение	$V_{AC}$	100-240
Входна честота на променливия ток	Hz	50/60
Модел		
Изходна мощност (макс.)	W	100
Изходно напрежение, ток	$V_{DC}$ A	5V,3A / 9V, 3A / 12V,3A, 15V,3A / 20V,5A
Средна активна ефективност		
Ефективност при ниско натоварване (10%)	%	84,8
Ефективност при високо натоварване		
Ефективност при високо натоварване (10%)	%	76,75
Консумирана мощност без натоварване		
Консумирана мощност без натоварване	W	0,086

**БЪЛГАРСКИ**

<b>Батерии</b>			<b>Зарядни устройства/време за зареждане (минути)</b>													
Кат. №	V <sub>DC</sub>	Ah	Тегло (кг)	DCB094	DCB104	DCB107	DCB112	DCB113	DCB115	DCB116	DCB117	DCB118	DCB132	DCB119		
DCB546	18/54	6,0/2,0	1,08	76	60	270	170	140	90	80	40	60	90	X		
DCB547	18/54	9,0/3,0	1,46	111	75*	420	270	220	135*	110*	60	75*	135*	X		
DCB548	18/54	12,0/4,0	1,46	145	120	540	350	300	180	150	80	120	180	X		
DCB181	18	1,5	0,35	24	22	70	45	35	22	22	22	22	22	45		
DCB182	18	4,0	0,61	53	60/40**	185	120	100	60	60/45**	60/40**	60/40**	60	120		
DCB183/B/G	18	2,0	0,40	31	30	90	60	50	30	30	30	30	30	60		
DCB184/B/G	18	5,0	0,62	65	75/50**	240	150	120	75	75/60**	75/50**	75/50**	75	150		
DCB185	18	1,3	0,35	22	22	60	40	30	22	22	22	22	22	40		
DCB187	18	3,0	0,54	41	45	140	90	70	45	45	45	45	45	90		
DCB189	18	4,0	0,54	53	60	185	120	100	60	60	60	60	60	120		

\*Код на датата 2018114758 или по-късно

\*\*Код на датата 201536 или по-късно



**ПРЕДУПРЕЖДЕНИЕ:** За да намалите риска от наранявания, прочетете ръководството с инструкции.

## Дефиниции: Насоки за безопасност

Дефинициите по-долу описват нивото на сериозност за всяка сигнална дума. Моля, прочетете ръководството и внимавайте за тези символи.



**ОПАСНОСТ:** Указва неминуемо опасна ситуация, която, ако не се избегне, **ще** доведе до **смърт или сериозно нараняване**.



**ПРЕДУПРЕЖДЕНИЕ:** Показва една потенциално опасна ситуация, която, ако не се избегне, **би могло** да доведе до **смърт или сериозни наранявания**.



**ВНИМАНИЕ:** Показва една потенциално опасна ситуация, която, ако не се избегне, **може** да доведе до **минимални или средни наранявания**.

**ЗАБЕЛЕЖКА:** Показва практика, която не е свързана с лични наранявания и която, ако не се избегне, **може** да доведе до **повреда на имущество**.



Обозначава риск от токов удар.



Обозначава риск от пожар.

## DCB094K Предупреждения за безопасност на USB зарядното устройство DEWALT



**ПРЕДУПРЕЖДЕНИЕ:** Това ръководство съдържа важни инструкции за безопасност и експлоатация на това DCB094K USB зарядно устройство DEWALT. Преди да използвате DCB094K USB зарядното устройство DEWALT, прочетете това ръководство и всички етикети върху DCB094K USB зарядното устройство DEWALT, комплекта батерии, зарядното устройство и продуктите, използващи източника на хранване.

- Преди да използвате DCB094K USB зарядното устройство DEWALT, прочетете всички инструкции и предупредителните маркировки на DCB094K DEWALT USB зарядното устройство, комплекта батерии и продукта, използващ пакета батерии.
- Опасност от удар. Не допускате навлизането на течност в DCB094K USB зарядното устройство на DEWALT. Може да доведе до токов удар.
- Опасност от изгаряне. За да намалите риска от нараняване, използвайте само комплекти литиево-йонни батерии DEWALT 18 V с DCB094K USB зарядното устройство DEWALT. Не се опитвайте да го използвате с други батерии. Други видове батерии може да се прегреят и пръснат, като причинят телесни повреди и щети.



## БЪЛГАРСКИ

- **Това DCB094K USB зарядно устройство на DEWALT не е предназначено за други цели, освен за захранване/зареждане на малка USB електроника.**  
*Всяка друга употреба може да доведе до риск от пожар, късо съединение или токов удар.*
- **Не излагайте DCB094K USB зарядното устройство на DEWALT на дъжд или сняг.**
- **Когато работите с DCB094K USB зарядното устройство на DEWALT на открито, винаги осигурявайте сухо място.**
- **Не работете с DCB094K USB зарядното устройство DEWALT, ако е получило рязък удар, изпуснато или повредено по някакъв начин.**  
*Занесете го в упълномощен сервизен център.*
- **Не разглобявайте DCB094K USB зарядното устройство на DEWALT, няма части, които могат да се обслужват от потребителя.**
- **Не работете с USB зарядното устройство на DEWALT с повреден захранващ адаптер или USB кабел.**
- **Не насилвайте захранващия адаптер или USB кабела в USB порта на зарядното устройство на DEWALT.**

## Зарядни устройства

Зарядните устройства на DEWALT не изискват настройка и са проектирани да бъдат възможно най-лесни за работа.

### Използване на удължителен кабел

Можете да използвате удължителен кабел само, ако е абсолютно необходимо. Използвайте одобрен удължителен кабел, подходящ за входящо захранване на вашето зарядно устройство (виж **Технически данни**). Минималният размер на проводника е 1 мм<sup>2</sup>; максимална дължина 30 м.

При използване на кабели на макари, винаги развивайте докрай кабела.

### Важни инструкции за безопасност за всички зарядни устройства

**СЪХРАНЕТЕ ТЕЗИ ИНСТРУКЦИИ:** Това ръководство съдържа важни работни инструкции за безопасност за съвместими зарядни устройства (вижте **Техническите данни**).

- *Преди да използвате зарядното устройство, прочетете всички инструкции и предупредителни надписи по зарядното устройство, по акумулаторния пакет и използвания продукт.*



**ПРЕДУПРЕЖДЕНИЕ:** Опасност от удар. Не допускайте навлизането на течност в зарядното устройство. Може да доведе до токов удар.







**ПРЕДУПРЕЖДЕНИЕ:** Препоръчваме използването на устройство за остатъчен ток с номинален остатъчен ток 30 mA или по-малко.



**ВНИМАНИЕ:** Опасност от изгаряне. За да намалите риска от нараняване, зареждайте само зарядни батерии на DEWALT. Други видове батерии може да се пръснат, като причинят телесни повреди и щети.



**ВНИМАНИЕ:** На децата не трябва да се позволява да играят с уреда.

**ЗАБЕЛЕЖКА:** При определени условия, и когато зарядното устройство е свързано към източника на мощност, изложените зарядни контакти в зарядното устройство може да получат късо съединение от чужд материал. Чужди проводни материали, като например стоманена вълна, алуминиево фолио или натрупване на метални частици, както и други подобни трябва да се държат далече от кухините на зарядното устройство. Винаги изключвайте зарядното устройство от електрическата мрежа, когато в кухините няма батерии за зареждане. Изключите зарядното устройство от захранването преди почистване.

- **НЕ се опитвайте да зареждате батерията с други зарядни устройства, различни от DEWALT.** Зарядните устройства и батерии на DEWALT са специално проектирани да работят съвместно.
- **Предвидените употреби на DEWALT DCB094K DEWALT са за зареждане на акумулаторни батерии на DEWALT и за зареждане или захранване на захранвани от USB устройства.** Всяка друга употреба може да доведе до риск от пожар, късо съединение или токов удар.
- **Не излагайте зарядното устройство на дъжд и сняг.**
- **Издърпвайте щепсела, а не кабела, когато изключвате зарядното устройство.** Това ще намали риска от повреда в щепсела или кабела.
- **Внимавайте кабела да не бъде на място, където може да е настъпан, да се спънете в него или да бъде повреден.**
- **Не използвайте удължителен кабел, освен ако не е абсолютно задължително.** Използването на неподходящ удължителен кабел може да доведе до риск от пожар, токов удар или късо съединение.
- **Не поставяйте никакви предмети върху зарядното устройство и не го поставяйте върху мека повърхност, която може да блокира вентилационните отвори и да доведе до прекомерна вътрешна топлина.** Поставете зарядното устройство далече от нагорещени уреди. Зарядното устройство се охлажда чрез отвори отгоре и отдолу на корпуса.
- **Не работете със зарядно устройство с повреден кабел или щепсел— веднага ги предайте за смяна.**



## БЪЛГАРСКИ

---

- **Не работете със зарядното устройство, ако е ударено рязко, ако е изпуснато или повредено по някакъв начин.** Занесете го в упълномощен сервизен център.
- **Не разглобявайте зарядното устройство; когато се изисква сервизиране или поправка, занесете го в упълномощен сервизен център.** Неправилното сглобяване може да доведе до токов удар, късо съединение или пожар.
- В случай на повреден захранващ кабел, същият трябва да бъде заменен веднага от производителя, неговия сервизен агент или подобно квалифицирано лице, за да се предотврати всякаква опасност.
- **Изключете зарядното устройство от контакта преди да го почистите.** Това ще намали риска от токов удар. Изваждането на акумулаторния пакет няма да намали този риск.

### Зареждане на батерия (Фиг. А)

**ЗАБЕЛЕЖКА:** За да подсигурите максимална работа и живот на литиево-йонни акумулаторни пакети, заредете напълно акумулаторния пакет преди първа употреба.

1. Включете захранващия адаптер 7 в подходящ контакт. За най-бърза скорост на зареждане използвайте предоставения захранващ адаптер на DEWALT.

**ЗАБЕЛЕЖКА:** Може да се появи по-бавен модел на мигане при зареждане, ако използвате адаптери с по-ниска мощност.

2. Прикрепете USB зарядното устройство 3 към батерията 1, като се уверите, че е поставено напълно.

**ЗАБЕЛЕЖКА:** След като USB зарядното устройство бъде поставено, потребителят ще види червения светодиод да свети за две секунди, което показва последователността на включване на захранването.

3. Свържете USB порта на захранващия адаптер 7 към USB зарядното устройство 3 тип-C USB порта, като използвате предоставения USB кабел 6 (за най-бърза скорост на зареждане) или доставен от потребителя кабел.
4. Индикаторът за мигане на фаза 1 за зареждане представлява процес на зареждане, който зарежда приблизително 80% от капацитета на батерията. Етап 2 Индикаторът за мигане на зареждането представлява остатъка или процеса на зареждане, за да може батерията да достигне пълен капацитет.
5. Завършването на зареждането ще бъде отбелязано с непрекъснато включени две светодиодни лампи. Батерияният пакет е напълно зареден и може да се сваля и използва или да се остави в зарядното USB устройство на DEWALT.

Това USB зарядно устройство на DEWALT няма да зарежда дефектен акумулаторен пакет. Отказа на зарядното устройство да свети може да означава проблем със зарядното устройство или дефектна батерия.















**ЗАБЕЛЕЖКА:** Ако зарядното устройство откаже да светне, занесете зарядното устройство и батерията, за да бъдат тествани в оторизиран сервизен център.

## Работа на зарядното устройство

Вижте индикаторите по-долу за статуса за зареждане на акумулаторния пакет.

### Индикатори

	Фаза 1 Зареждане		
	Фаза 2 Зареждане		
	Напълно зареден		
	Забавяне на горещта/ студена опаковка*		

\*Червената светлина ще продължи да мига, но жълтата индикаторна лампичка ще свети по време на тази работа. Когато батерияния пакет достигне подходящата температура, жълтата светлинка ще се изключи и зарядното устройство ще възобнови зареждането.

Това съвместимо зарядно устройство(а) няма да зарежда погрешен батериен пакет. Зарядното устройство ще покаже грешка в батерията, като откаже да светне.

**ЗАБЕЛЕЖКА:** Това може и да означава проблем със зарядното устройство.

Ако зарядното устройство показва проблем, занесете зарядното устройство заедно с акумулаторния пакет, за да бъдат тествани в упълномощен сервизен център.

## Горещ/студен пакет закъснение

Когато зарядното устройство установи, че акумулаторният пакет е прекалено горещ или прекалено студен, автоматично започва режим горещ/студен пакет закъснение, като прекъсва зареждането, докато батерията не достигне подходяща температура. Зарядното устройство тогава автоматично се превключва към режим на зареждане. Тази характеристика осигурява максимален живот на акумулаторния пакет.

По време на закъснение на горещта/студена опаковка, червеният светодиод ще мига, а жълтият светодиод ще остане непроменен. Когато батерияния пакет достигне подходящата температура, жълтата светлинка ще се изключи и зарядното устройство ще възобнови зареждането.

Студеният акумулаторен пакет може да се зарежда на по-бавен режим в сравнение с топъл акумулаторен пакет.



## БЪЛГАРСКИ

---

Никога не използвайте USB зарядното устройство, ако вентилационните отвори са блокирани. Не допускайте поставянето на чужди обекти във вътрешността на USB зарядното устройство.

### Система за електронна защита

XR Li-Ion инструменти са направени със система за електронна защита, която да защитава акумулаторния пакет срещу претоварване, пренагряване или дълбоко изпразване.

Инструментът автоматично ще се изключи, ако се включи системата за електронна защита. Ако това се случи, поставете литиево-йонния акумулаторен пакет на зарядното устройство, докато се зареди напълно.

### Инструкции за почистване на зарядното устройство



**ПРЕДУПРЕЖДЕНИЕ:** Опасност от удар. Изключете захранващия адаптер от контакта за променлив ток преди почистване.

С помощта на кърпа или мека неметална четка свалете прахта и масните натрупвания от външната част на зарядното устройство. Не използвайте вода или други почистващи разтвори. Никога не допускайте влизането на течности в инструмента; никога не потапяйте в течност, която и да е част на инструмента.

## Батерийни пакети

### Важни инструкции за безопасност за всички батерии

При поръчка на резервни батерии, не забравяйте да включите каталожен номер и напрежение.

Батерията не е напълно заредена от картонената опаковка. Преди да използвате акумулаторния пакет и зарядното устройство, прочетете инструкциите за безопасност по-долу. След това следвайте дадената процедура за зареждане.

### ПРОЧЕТЕТЕ ВСИЧКИТЕ ИНСТРУКЦИИ

- **Не зареждайте и не използвайте батерии в експлозивна атмосфера, като например наличието на запалителни течности, газове или прах.** Поставянето или изваждането на батерията от зарядното устройство може да възпламени прахообразни материали или пари.
- **Никога не вкарвайте със сила акумулаторен пакет в зарядното устройство. Не променяйте батерийния пакет по никакъв начин, за да се побере в несъвместимо зарядно устройство, защото батерията може да се счука и да причини сериозни наранявания.**
- **Зареждайте акумулаторните пакети само в зарядни устройства на DEWALT.**



- **НЕ** мокрете и не потапяйте във вода или други течности.
- **Не съхранявайте и не използвайте инструмента и батерията на места, където температурата може да падне под 4 °C (39,2 °F) (като външни навеси или метални сгради през зимата), или да достигне или надвиши 40 °C (104 °F) (като външни навеси или метални сгради през лятото).**
- **Не изгаряйте акумулаторния пакет, дори да е сериозно повреден или напълно изхабен.** Батерийния пакет може да експлодира в огъня. При изгарянето на литиево-йонен акумулаторен пакет се образуват токсични изпарения и материали.
- **Ако батерийното съдържание влезе в контакт с кожата, веднага я измийте с мек сапун и вода.** Ако в окото влезе батерийна течност, изплакнете с вода на отворено око за 15 минути, или докато не премине дразненето. Ако е необходима медицинска помощ, батерийният електролит е съставен от смесица от течни органични карбонати и литиеви соли.
- **Съдържанието от отворени батерийни клетки може да причини дразнене в дихателната система.** Необходим е свеж въздух. Ако симптомите продължават, потърсете медицинска помощ.



**ПРЕДУПРЕЖДЕНИЕ:** Опасност от изгаряне. Батерийната течност може да е запалителна, ако е изложена на искра.



**ПРЕДУПРЕЖДЕНИЕ:** Никога и по никаква причина не се опитвайте да отворите акумулаторен пакет. Ако акумулаторният пакет е спукан или повреден, не включвайте зарядното устройство. Не чупете, не изпускате и не повреждайте акумулаторния пакет. Не използвайте батерийен пакет или зарядно устройство, което е било ударено рязко, изпуснато, прегазено или повредено по някакъв начин (като прободено с пирон, ударено с чук, настъпано). Може да се стигне до токов удар. Повредените акумулаторни пакети трябва да бъдат върнати на сервизния център за рециклиране.



**ПРЕДУПРЕЖДЕНИЕ:** Опасност от пожар. **Не съхранявайте и не пренасяйте акумулаторния пакет така, че да се получи контакт на батерийните клеми с метални предмети.** Например, не поставяйте акумулаторния пакет в престилка, джобове, кутии с инструменти, чекмеджета и др., в които има пирони, винтове, ключове и др.



**ВНИМАНИЕ:** Когато не го използвате, поставете инструмента на едната му страна на стабилна повърхност, където няма да представлява опасност от препъване и падане. Някои инструменти с големи акумулаторни пакети могат да стоят изправени на акумулаторния пакет, но могат да бъдат лесно съборени.



## БЪЛГАРСКИ

### Транспортиране



**ПРЕДУПРЕЖДЕНИЕ: Опасност от пожар.** Транспортирането на батериите може да доведе до пожар, ако клемите на батерията по невнимание докоснат проводни материали. При транспортирането на батерии се уверете, че клемите на батерията са защитени и добре изолирани от материали, които могат да влязат в контакт с тях и да причинят късо съединение. **ЗАБЕЛЕЖКА:** Литиево-йонните батерии не трябва да се поставят в регистриран багаж.

Батериите DeWALT са в съответствие с всички приложими наредби за транспортиране, както се препоръчва от стандартите на индустрията и законовите стандарти, които включват препоръките на ООН относно превоза на опасни товари; Наредбите за Транспортиране на опасни стоки на Международната асоциация за въздушен транспорт (IATA), наредбите на Международни опасни товари по море (IMDG) и Европейската спогодба за международен транспорт на опасни товари по суша (ADR). Литиево-йонните клетки и батерии са били тествани в раздел 38,3 от Ръководството за тестове и критерии с препоръки на ООН относно превоз на опасни товари.

В повечето случаи, транспортирането на пакет батерии DeWALT ще бъде изключено от класифициране, като напълно регулиран клас 9 опасни материали. По принцип, само пратки, които съдържат литиево-йонни батерии с енергийна номинална мощност по-голяма от 100 Ват часа (Wh) трябва да се изпращат като напълно регулирани продукти от Клас 9. Всичките литиево-йонни батерии имат отбелязана енергия във ват часа на пакета. Допълнително, поради регулационни усложнения, DeWALT не препоръчва транспортиране по въздух на литиево-йонни акумулаторни пакети без значение от номиналната мощност за Ват часа. Превозването на инструменти с батерии (комплект) може да бъде извършвано по въздуха по изключение, ако номиналната мощност на Ват часа на акумулаторния пакет не е по-голяма от 100 Wh. Независимо от това дали дадена пратка се счита за изключение или е напълно регламентирана, отговорността пада на изпращача да се консултира за най-новите разпоредби за опаковане, етикетирание/маркиране и изисквания за документация. Информацията, предоставена в този раздел на ръководството е предоставена добросъвестно и се счита за точна към момента на създаване на документа. Въпреки това, обявена или подразбираща се гаранция не се предоставя. Отговорността е на купувача да гарантира, че неговите дейности са в съответствие с приложимите разпоредби.

### Транспортиране на батерия FLEXVOLT™

Батерията DeWALT FLEXVOLT™ има два режима: **Употреба** и **транспортиране**.



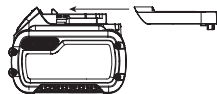
**Режим на употреба:** Когато батерията FLEXVOLT™ е отделена или е в продукт на DEWALT 18V, тя ще работи като 18V батерия. Когато батерията FLEXVOLT™ е в продукт на 54V или 108V (две батерии от 54V), тя ще работи като 54V батерия.

**Режим на превоз:** Когато капачето е поставено към батерията FLEXVOLT™, тя е в режим за транспортиране. Пазете капачето за транспортиране.

Когато е в Режим за превоз, линиите на клетките са електрически разкачени в пакета, което прави 3 батерии с по-ниска номинална мощност на Ват часа (Wh)

в сравнение с 1 батерия с по-висока номинална мощност на Ват часа. Това увеличено количество от 3 батерии с по-ниска номинална мощност на Ват часа може да изключи пакета от някои регулационни изисквания за превоз, които вадят само за батерии с висока номинална мощност на Ват часа.

Например, номиналната мощност Ват часа указва  $3 \times 36 \text{ Wh}$ , което означава 3 батерии от 36 Wh всяка. Използването на номинална мощност Ват часа указва 108 Wh (означава само 1 батерия).



Примерни маркировки за употреба и превоз



## Препоръки за съхранение

1. Най-доброто място за съхраняване е това, което е хладно и сухо, далече от директна слънчева светлина и прекалена жегла или студ. За оптимална работа и живот, когато не са в употреба, съхранявайте акумулаторните пакети при стайна температура.
2. За дълго съхранение, препоръчително е да съхранявате напълно заредения акумулаторен пакет на хладно, сухо място извън зарядното устройство, за оптимални резултати.

**ЗАБЕЛЕЖКА:** Акумулаторните пакети не трябва да се съхраняват напълно изпразнени. Акумулаторният пакет трябва да се презареди преди употреба.

## Етикети на зарядното устройство и акумулаторния пакет

В допълнение към пиктограмите, използвани в това ръководство, етикетите на зарядното устройство и акумулаторния пакет може да показват следните пиктограми:



Преди употреба, прочетете ръководството с инструкциите.



Виж **Технически данни** за времето за зареждане.



## БЪЛГАРСКИ

---



Не докосвайте с проводими предмети.



Не зареждайте повредени акумулаторни пакети.



Не излагайте на вода.



Веднага сменяйте повредените кабели



Зареждайте само между 4 °C и 40 °C.



Само за употреба на закрито.



Изхвърлете батерията с дължимата грижа за околната среда.



Зареждайте акумулаторните пакети DEWALT само със съответните зарядни устройства на DEWALT. Зареждането на батерийни пакети, различни от определените от DEWALT батерии със зарядно устройство на DEWALT могат да ги взривят или да доведе до други опасни ситуации.



Не изгаряйте акумулаторния пакет.



ИЗПОЛЗВАЙТЕ (без капака за транспортиране). Пример: Wh номиналната мощност указва 108 Wh (1 батерия с 108 Wh).



ТРАНСПОРТИРАНЕ (с вграден капак за транспортиране). Пример: Номиналната мощност Wh указва 3 x 36 Wh (3 батерии от 36 Wh).

## Вид батерии

DCB094K работи на 18 V Li-Ion волтови акумулаторни батерии.

Тези акумулаторни пакети може да се използват с: DCB181, DCB182, DCB183, DCB183B, DCB184, DCB184B, DCB185, DCB187, DCB189, DCB546, DCB547, DCB548. Вижте раздела **Технически данни** за повече информация.

## Съдържание на пакета

Съдържанието на пакета включва:

- 1 USB зарядно устройство на DEWALT





- 1 USB захранващ кабел за доставка
- 1 Захранващ адаптер
- 1 Ръководство с инструкции

**ЗАБЕЛЕЖКА:** Акумулаторните пакети, зарядните устройства и кутиите с инструменти не са включени за N-моделите. Акумулаторният пакет и зарядните устройства не са включени за NT-моделите. В моделите включват Bluetooth® батерийни пакети.

**ЗАБЕЛЕЖКА:** Думата и логото на Bluetooth® са регистрирана търговска марка, собственост на Bluetooth®, SIG, Inc. и всяка употреба на тези марки, във връзка с инструментите на DEWALT е при условията на лиценз. Другите търговски марки и търговски имена са тези, на съответните им собственици.

- Проверете инструмента за повреда на частите или аксесоарите, която може да е възникнала по време на транспортирането.
- Вземете си време да прочетете подробно това ръководство преди работа.

## Маркировка върху инструментите

На инструмента са показани следните пиктограми:



Преди употреба, прочетете ръководството с инструкциите.

## Позиция на кода на датата (Фиг. В)

Кода с датата 9, който също така включва годината на производство, е отпечатана на корпуса.

Пример:

2021 XX XX

Година и седмица на производство

## Описание (Фиг. А)



**ПРЕДУПРЕЖДЕНИЕ:** Никога не променяйте DCB094K USB зарядното устройство или част от него. Това може да доведе до лични наранявания и щети

- 1 Батериен пакет
- 2 Бутон за освобождаване на батерията
- 3 USB зарядно устройство на DEWALT
- 4 USB тип-A порт
- 5 USB тип-C порт
- 6 USB захранващ кабел за доставка



## БЪЛГАРСКИ

---

- 7 Захранващ адаптер
- 8 Устройство за измерване на горивото

### Употреба по предназначение

USB DCB094Кзарядното устройство на DeWALT е оборудвано с USB тип-A порт за зареждане и USB тип-C порт за зареждане за доставка на захранване и е проектиран да зарежда или захранва USB тип-C съвместими устройства с използването на батерии DeWALT 18 V XR. Обърнете се към диаграмата на това ръководство за съвместимост на зарядните устройства и батериите.

**НЕ** използвайте в мокри условия или в среда на запалителни течности или газове.

USB зарядното устройство е за професионални приложения.

**НЕ** допускайте деца в близост до инструмента. Необходим е надзор, когато този инструмент се използва от неопитен оператор.

- **Малки деца и хора с увреждания.** Този уред не е предназначен за употреба от малки деца или хора с увреждания без наблюдение.
- Този продукт не е предназначен за употреба от хора (включително деца) с намалени физически, сензорни или умствени възможности, или с липса на знания, освен ако не са под наблюдение или не са били инструктирани относно употребата на устройството от човек, отговорен за тяхната безопасност. Никога не оставяйте сами деца с този продукт.

## РАБОТА

### Инструкции за употреба



**ПРЕДУПРЕЖДЕНИЕ:** *Винаги спазвайте инструкциите за безопасност и приложимите разпоредби.*



**ПРЕДУПРЕЖДЕНИЕ:** *За да намалите риска от сериозно нараняване, изключете инструмента и извадете батерията, преди да регулирате или сваляте/поставяте приставки или аксесоари. Едно нежелано действие на инструмента може да предизвика наранявания.*

### Монтаж и сваляне на батериите (Фиг. В)

**ЗАБЕЛЕЖКА:** За най-добри резултати се уверете, че вашият акумулаторен пакет е напълно зареден.

**ВАЖНО:** За да избегнете изтощаване на заряда на батерията, извадете батерията от USB зарядното устройство на DeWALT, когато не се използва.



## Защита от прекомерно разреждане

Защитата от прекомерно разреждане ще изключи напълно USB зарядното устройство и ще изисква от потребителя да извади батерията за поне 5 секунди и да я постави отново в USB зарядното устройство на DEWALT, за да я използва отново. Потребителят трябва да се увери, че вижда модела на мигане за включване при поставянето, за да осигури правилна работа.

## Монтаж на батерията

Плъзнете комплекта батерии **1** в USB зарядното устройство на DEWALT **3**, докато батерията пасне стабилно.



**ПРЕДУПРЕЖДЕНИЕ:** *Опасност от пожар. Не съхранявайте и не пренасяйте акумулаторния пакет така, че да се получи контакт на батерийните клеми с метални предмети.*

## Сваляне на акумулатора

Натиснете бутона за освобождаване на батерията **2** и извадете USB зарядното устройство от батерията.

## USB портове за зареждане (Фиг. А)

USB зарядното устройство на DEWALT **3** е оборудвано с USB тип-A **4** и двупосочен USB тип-C порт **5**.

**Порта от тип-C поддържа:** Източник – Power Delivery 3.0, Qualcomm<sup>™</sup> QC3.0/2.0, Samsung<sup>™</sup> AFC, BC 1.2, само за тип-C

- Sink – BC 1.2, Apple<sup>™</sup> зареждане, PD 3.0, само тип C

- USB тип C може да поглъща или да акумулира мощност до 100W

**Порт тип-A поддържа:** BC1.2 и Apple Fast Charger и Samsung<sup>™</sup> Fast Charge (AFC).

Само изход. USB тип-A порт с възможност за 12W.

**ЗАБЕЛЕЖКА:** Не включвайте устройства, които надвишават изходните стойности на етикета на източника на захранване. Това ще съкрати полезния живот на USB зарядното устройство.

Батериите на DEWALT ще се зареждат през USB тип-C порт от повечето USB захранвания. Някои захранвания може да изискват различен кабел, който не е доставен с този комплект, и може да се зареждат с по-бавна скорост.

## Зареждане на устройство

Поставете USB щепсел в USB тип-A порт **4** или двупосочен USB тип-C порт **5**, за да захранвате или зареждате устройствата си.

**ЗАБЕЛЕЖКА:** Няма да има LED индикация по време на захранване или зареждане на потребителски устройства. Светодиодите ще светят само при зареждане на батерии DEWALT.



## БЪЛГАРСКИ

---

**ЗАБЕЛЕЖКА:** USB портовете ще се изключат и жълтият светодиод ще мига, ако температурата на батерията е извън допустимия диапазон.

\*\*\*Qualcomm е търговска марка на Qualcomm Incorporated, регистрирана в Съединените щати и други държави.

\*\*\*\*Apple е търговска марка на Apple Inc.

### Скоба за колан ( фиг. С )



**ПРЕДУПРЕЖДЕНИЕ:** За да намалите риска от сериозни лични наранявания, се уверете, че винта, който държи куката за колан, е здраво завинтен.

**ВАЖНО:** Когато прикрепяте или подменяте куката за колан **10**, към USB зарядното устройство DeWALT, използвайте само предоставения винт **11**. Завинтете винта много здраво.

Ако куката изобщо не е желана, тя може да бъде извадена от USB зарядното устройство на DeWALT.

За да свалите куката на колана, отстранете винта **11**, който държи куката на колана на място.

### ПОДДРЪЖКА

Вашето зарядно устройство от USB е създадено за продължителна и дългосрочна работа с минимална поддръжка. Продължителната ефективна работа зависи от правилната грижа и редовното почистване.



**ПРЕДУПРЕЖДЕНИЕ:** За да намалите риска от сериозно нараняване, изключете батерията, преди да правите каквито и да е настройки или да премахвате/инсталирате приставки или аксесоари. Едно нежелано задействане на инструмента може да предизвика наранявания.

Зарядното устройство и акумулаторният пакет не могат да се сервизират.



### Смазване

Вашето USB зарядно устройство не изисква допълнително смазване.



### Почистване



**ПРЕДУПРЕЖДЕНИЕ:** Издухвайте замърсяванията и праха на основния корпус със сух въздух винаги, когато забележите събиране на мръсотия в и около



вентилационните отвори. Носете одобрена защита за очите и одобрена защитна противопрахова маска, когато извършвате тази процедура.



**ПРЕДУПРЕЖДЕНИЕ:** Никога не използвайте разтворители или други химикали за почистване на неметалните части на инструмента. Тези химикали могат да влошат качеството на материалите, използвани за тези части. Използвайте намокрена с вода и мек сапун кърпа. Никога не допускайте влизането на течности в USB зарядното устройство; никога не потапяйте в течност, която и да е част на инструмента.

## Допълнителни аксесоари



**ПРЕДУПРЕЖДЕНИЕ:** Понеже с този инструмент не са тествани аксесоари, различни от предложените от DEWALT използването на такива аксесоари с това USB зарядно устройство може да е опасно. За да се намали риска от нараняване, използвайте само препоръчаните от DEWALT аксесоари с този продукт.

Посъветвайте се с вашия доставчик за по-подробна информация относно подходящите аксесоари.

## Защита на околната среда



Разделно събиране. Продуктите и батериите, отбелязани с този символ не трябва да се изхвърлят с битовите отпадъци. Продуктите и батериите съдържат материали, които могат да бъдат възстановени или рециклирани, което намаляване нуждата от суровини. Моля, рециклирайте електрически продукти и батериите в съответствие с местните разпоредби. Повече информация можете да намерите на [www.2helpU.com](http://www.2helpU.com).

## Презареждащ се акумулаторен пакет

Този акумулаторен пакет с продължителен живот трябва да се презарежда, когато вече не може да отдава достатъчно мощност при работи, където преди е работел с лекота. В края на своя техничен живот, го изхвърлете с внимание за околната среда:

- Напълно изтощете акумулаторния пакет, след това го свалете от инструмента.
- Li-Ion клетки могат да се рециклират. Занесете ги на своя дилър или на местната станция за рециклиране. Събраните акумулаторни пакети ще бъдат рециклирани или изхвърлени подходящо.

Stanley Black & Decker  
Phoenicia Business Center  
Strada Turturelelor, nr 11A, Etaj 6, Modul 15,  
Sector 3 Bucuresti  
Telefon: +4021.320.61.04/05

zst00500138 - 14-01-2022





