

DEWALT®

DC980

DC981

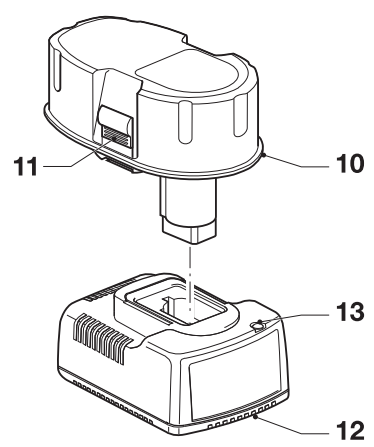
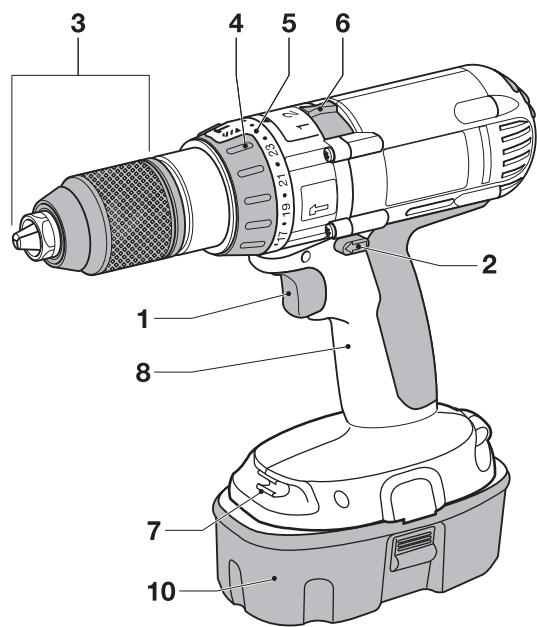
DC984

DC987

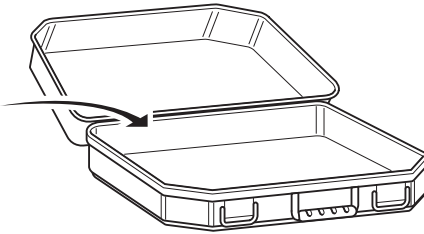
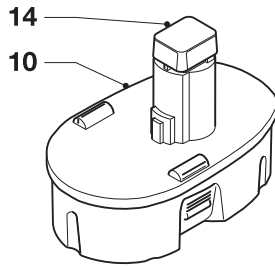
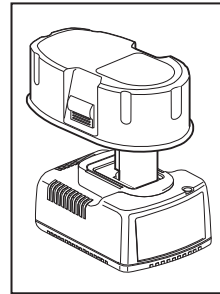
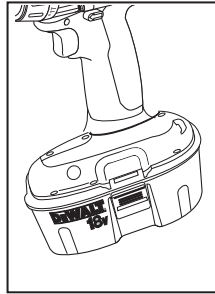
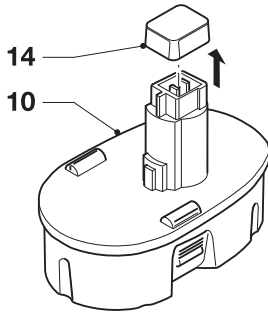
DC988

511111-33 SK

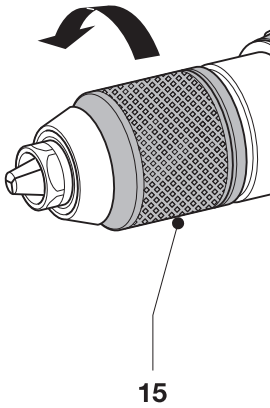
Preložené z pôvodného návodu



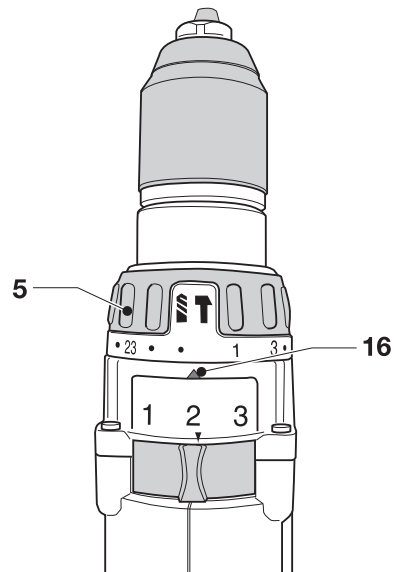
A



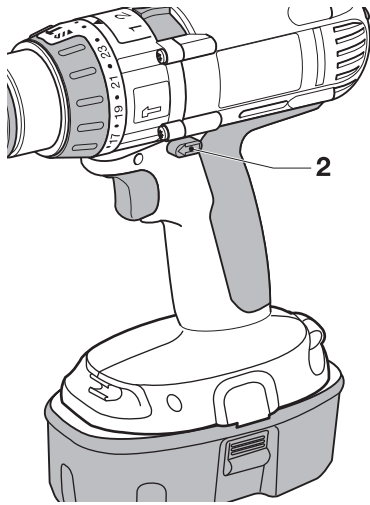
B



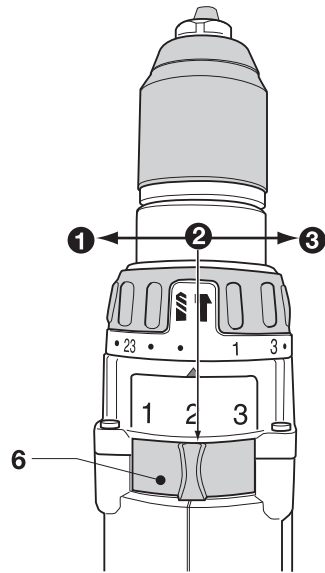
C



D

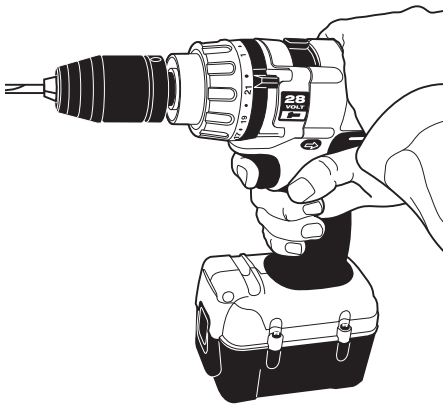


E

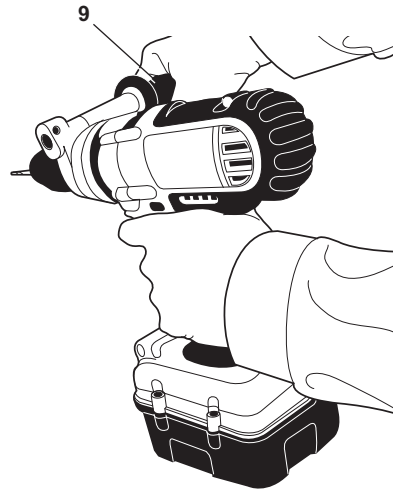


F

DC980, DC981, DC984



DC987, DC988



G

AKUMULÁTOROVÝ SKRUTKOVAČ/ (PRÍKLEPOVÁ) VŔTAČKA DC980, DC981, DC984, DC987, DC988

Blahoželáme Vám!

Zvolili ste si elektrické náradie značky DeWALT. Roky skúseností, dôkladný vývoj výrobkov a inovácie vytvorili zo spoločnosti DeWALT jedného z najspoľahlivejších partnerov pre používateľov profesionálneho elektrického náradia.

Technické údaje

		DC980	DC981	DC984	DC987	DC988
Napájacie napätie	V	12	12	14,4	18	18
Typ		10	10	10/11	11/12	11/12
Otáčky naprázdno						
1. prevodový stupeň	min ⁻¹	0-450	0-450	0-450	0-450	0-450
2. prevodový stupeň	min ⁻¹	0-1400	0-1400	0-1400	0-1450	0-1450
3. prevodový stupeň	min ⁻¹	0-1800	0-1800	0-1800	0-2000	0-2000
Počet rázov						
1. prevodový stupeň	min ⁻¹	–	0-7650	0-7650	–	0-7650
2. prevodový stupeň	min ⁻¹	–	0-23800	0-23800	–	0-24650
3. prevodový stupeň	min ⁻¹	–	0-30600	0-30600	–	0-34000
Max. ťahovací moment	Nm	45	45	47	52	52
Kapacita skľučovadla	mm	13	13	13	13	13
Max. priemer otvoru pri vŕtaní do ocele / dreva / betónu	mm	13/38/–	13/38/10	13/45/14	13/50/–	13/50/16
Hmotnosť (bez akumulátora)	kg	1,6	1,7	1,7	1,6	1,7
L_{PA} (akustický tlak)	dB(A)	80	93	93	78	95
K_{PA} (odchýlka akustického tlaku)	dB(A)	3	3	3	3	3
L_{WA} (akustický výkon)	dB(A)	89	102	102	88	104
K_{WA} (odchýlka akustického výkonu)	dB(A)	3,3	3,8	3,8	3	3

Celková úroveň vibrácií (priestorový vektorový súčet) určená podľa normy EN 60745:

Vítanie s príklepom

$a_{h,1D} =$	m/s ²	–	10,6	9,7	–	10,7
Odchýlka K =	m/s ²	–	1,9	1,9	–	1,5

Vítanie do kovu

$a_{h,D} =$	m/s ²	< 2,5	< 2,5	< 2,5	< 2,5	< 2,5
Odchýlka K =	m/s ²	1,5	1,5	1,5	1,5	1,5

Skrutkovanie

$a_h =$	m/s ²	< 2,5	< 2,5	< 2,5	< 2,5	< 2,5
Odchýlka K =	m/s ²	1,5	1,5	1,5	1,5	1,5

Veľkosť vibrácií uvedená v tomto dokumente bola meraná podľa normalizovaných požiadaviek, ktoré sú uvedené v norme EN 60745 a môže sa použiť na porovnanie jedného náradia s ostatnými. Táto

hodnota sa môže použiť na predbežný odhad vibrácií pôsobiach na obsluhu.



VAROVANIE: Deklarované hodnoty vibrácií sa vzťahujú na štandardné

použitie náradia. Ak je však náradie použité na rôzne aplikácie s rozmanitým prísľušenstvom alebo ak sa vykonáva jeho nedostatočná údržba, veľkosť vibrácií môže byť odlišná. Tak sa môže počas celkového pracovného času značne predĺžiť čas pôsobenia vibrácií na obsluhu.

Odhad miery pôsobenia vibrácií na obsluhu by mal tiež počítať s časom, keď je náradie vypnuté alebo keď je

v chode naprázdno. Počas celkového pracovného času sa tak môže čas pôsobenia vibrácií na obsluhu značne skrátiť.

Zistite si ďalšie doplnkové bezpečnostné opatrenia, ktoré chránia obsluhu pred účinkom vibrácií: údržba náradia a jeho prísľušenstva, udrzovanie rúk v teplote, organizácia spôsobu práce.

Akumulátor		DE9075	DE9092	DE9096	DE9501	DE9502	DE9503
Typ akumulátora		NiCd	NiCd	NiCd	NiMH	NiMH	NiMH
Napájacie napätie	V	12	14,4	18	12	14,4	18
Kapacita	A _h	2,4	2,4	2,4	2,6	2,6	2,6
Hmotnosť	kg	0,65	0,7	0,97	0,68	0,7	0,97

Akumulátor		DE9071	DE9091	DE9095	DE9140	DE9180
Typ akumulátora		NiCd	NiCd	NiCd	Li-Ion	Li-Ion
Napájacie napätie	V	12	14,4	18	14,4	18
Kapacita	A _h	2,0	2,0	2,0	2,0	2,0
Hmotnosť	kg	0,65	0,70	0,97	0,58	0,68

Nabíjačka		DE9116	DE9135
Typ akumulátora		NiCd/NiMH	NiCd/NiMH/Li-Ion
Napätie v elektrickej sieti	V	230	230
Približná doba nabíjania	min	40 (akumulátory 2,0 Ah)	40 (akumulátory 2,0 Ah)
Hmotnosť	kg	0,4	0,52

Poistky:

Európa Náradie 230 V 10 A v napájacej sieti

Veľká Británia a Írsko Náradie 230 V, 3 A v zástrčke prívodného kábla

Definícia: Bezpečnostné pokyny

Nižšie uvedené definície opisujú stupeň závažnosti každého označenia. Prečítajte si pozorne návod na použitie a venujte pozornosť týmto symbolom.



NEBEZPEČENSTVO: Označuje bezprostredne hroziacu rizikovú situáciu, ktorá **povedie k spôsobeniu vážneho alebo smrteľného zranenia** v prípade, že sa tomu nezabráni.



VAROVANIE: Označuje potenciálne rizikovú situáciu, ktorá **môže spôsobiť vážne alebo smrteľné zranenie** v prípade, že sa jej nezabráni.



UPOZORNENIE: Označuje potenciálne rizikovú situáciu, ktorá **môže viesť k ľahkému alebo stredne vážnemu zraneniu** prípade, že sa tomu nezabráni.



POZNÁMKA: Označuje postup nesúvisiaci so spôsobením zranení, ktorý **môže viesť k poškodeniu zariadení** v prípade, že sa tomu nezabráni.



Upozorňuje na riziko úrazu spôsobeného elektrickým prúdom.

Upozorňuje na riziko vzniku požiaru.

ES Vyhlásenie o zhode v rámci EÚ SMERNICA PRE STROJOVÉ ZARIADENIA



DC980, DC981, DC984, DC987, DC988

Spoločnosť DeWALT týmto vyhlasuje, že tieto výrobky, popisované v technických údajoch, spĺňajú požiadavky nasledujúcich noriem: 98/37/EC (do 28. decembra 2009), 2006/42/EC (od 29. decembra 2009), EN 60745-1, EN 60745-2-1, EN 60745-2-2.

Tieto výrobky spĺňajú tiež požiadavky smernice 2004/108/EC. Ďalšie informácie Vám poskytnie zástupca spoločnosti DeWALT na nasledujúcej adrese alebo na adresách, ktoré sú uvedené na zadnej strane tohto návodu.

Nižšie podpísaná osoba je zodpovedná za zostavenie technických údajov a vydáva toto vyhlásenie v zastúpení spoločnosti DeWALT.

Horst Grossmann
Viceprezident pre vývoj a konštrukciu produktov
DeWALT, Richard-Klinger-Straße 11,
D-65510, Idstein, Germany
5. 8. 2009



VAROVANIE: Z dôvodu obmedzenia rizika zranenia si prečítajte tento návod na obsluhu.

Všeobecné bezpečnostné pokyny na prácu s elektrickým náradím



VAROVANIE! Prečítajte si všetky bezpečnostné pokyny a bezpečnostné výstrahy. Nedodržanie uvedených varovaní a pokynov môže viesť k úrazu elektrickým prúdom, požiaru a vážnemu zraneniu.

VŠETKY BEZPEČNOSTNÉ VAROVANIA A POKYNY USCHOVAJTE NA PRÍPADNÉ ĎALŠIE POUŽITIE.

Označenie „elektrické náradie“ vo všetkých upozneniach odkazuje na Vaše náradie napájané zo siete (je opatrené prívodným káblom) alebo náradie napájané z akumulátora (bez prívodného kábla).

1) BEZPEČNOSŤ NA PRACOVISKU

- Pracovný priestor udržiajte čistý a dobre osvetlený. Preplnený a neosvetlený pracovný priestor môže viesť k spôsobeniu úrazov.
- Nepracujte s elektrickým náradím vo výbušnom prostredí, ako sú napríklad priestory s výskytom horľavých kvapalín, plynov alebo prašných látok. V elektrickom náradí dochádza k iskreniu, ktoré môže spôsobiť vznietenie horľavého prachu alebo výparov.
- Pri práci s náradím zaistíte bezpečnú vzdialenosť detí a ostatných osôb. Rozptyľovanie môže spôsobiť stratu kontroly nad náradím.

2) ELEKTRICKÁ BEZPEČNOSŤ

- Zástrčka prívodného kábla náradia musí zodpovedať zásuvke. Zástrčku nikdy žiadnym spôsobom neupravujte. Nepoužívajte pri uzemnenom elektrickom náradí žiadne upravené zástrčky. Neupravované zástrčky a zodpovedajúce zásuvky znižujú riziko vzniku úrazu elektrickým prúdom.
- Nedotýkajte sa uzemnených povrchov, ako sú napríklad potrubia, radiátory, elektrické sporáky a chladničky. Pri uzemnení Vášho tela vzrastá riziko úrazu elektrickým prúdom.
- Nevystavujte elektrické náradie dažďu alebo vlhkému prostrediu. Ak vnikne do elektrického náradia voda, zvýši sa riziko úrazu elektrickým prúdom.
- S prívodným káblom zaobchádzajte opatrne. Nikdy nepoužívajte prívodný kábel na prenášanie alebo posúvanie náradia a neťahajte zaň, ak chcete náradie odpojiť od elektrickej siete. Zabráňte kontaktu kábla s masťnými, horúcimi a ostrými predmetmi alebo pohyblivými časťami. Poškodený alebo zapletený prívodný kábel zvyšuje riziko vzniku úrazu elektrickým prúdom.
- Pri práci s náradím vonku používajte predĺžovacie káble určené na vonkajšie použitie. Použitie kábla na vonkajšie použitie znižuje riziko úrazu elektrickým prúdom.
- Ak musíte s elektrickým náradím pracovať vo vlhkom prostredí, použite napájací zdroj s prúdovým chráničom (RCD). Použitie prúdového chrániča (RCD) znižuje riziko úrazu elektrickým prúdom.

3) BEZPEČNOSŤ OBSLUHY

- Zostaňte stále pozorní, sledujte, čo vykonávate a pri práci s náradím pracujte s rozvahou. Nepoužívajte elektrické

náradie, ak ste unavení alebo ak ste pod vplyvom drog, alkoholu alebo liekov. Chvilka nepozornosti pri práci s elektrickým náradím môže viesť k vážnemu úrazu.

- b) Používajte prvky osobnej ochrany. Vždy používajte ochranu zraku. Ochranné prostriedky ako respirátor, protišmyková pracovná obuv, prilba a chrániče sluchu, používané v príslušných podmienkach, znižujú riziko poranenia osôb.
- c) Zabráňte náhodnému zapnutiu. Pred pripojením zdroja napätia alebo pred vloženíím akumulátora a pred zdvihnutím alebo prenášaním náradia skontrolujte, či je vypnutý hlavný vypínač. Prenášanie elektrického náradia s prstom na hlavnom vypínači alebo pripojenie prírodného kábla k elektrickej sieti, ak je hlavný vypínač náradia v polohe zapnuté, môže spôsobiť úraz.
- d) Pred zapnutím náradia sa vždy uistite, či nie sú v jeho blízkosti kľúče alebo nastavovacie prípravky. Nastavovacie kľúče ponechané na náradí môžu byť zachytené rotujúcimi časťami náradia a môžu spôsobiť úraz.
- e) Neprekážajte sami sebe. Pri práci vždy udržiajte vhodný a pevný postoj. Tak je umožnená lepšia kontrola nad náradím v neočakávaných situáciách.
- f) Vhodne sa obliekajte. Nenoste voľný odev alebo šperky. Dbajte na to, aby sa Vaše vlasy, odev a rukavice nedostali do kontaktu s pohyblivými časťami. Voľné šaty, šperky alebo dlhé vlasy môžu byť zachytené pohyblivými dielcami.
- g) Ak sú zariadenia vybavené adaptérom na pripojenie odsávacieho zariadenia, zaistíte jeho správne pripojenie a riadnu funkciu. Použitie týchto zariadení môže znížiť nebezpečenstvo týkajúce sa prachu.

4) POUŽITIE ELEKTRICKÉHO NÁRADIA A JEHO ÚDRŽBA

- a) Elektrické náradie nepreťažujte. Používajte správny typ náradia na vykonávanú prácu. Pri použití správneho typu elektrického náradia bude práca vykonaná lepšie a bezpečnejšie.
- b) Ak nie je možné hlavný vypínač náradia zapnúť a vypnúť, s náradím nepracujte. Každé elektrické náradie s nefunkčným hlavným vypínačom je nebezpečné a musí sa opraviť.
- c) Pred nastavením náradia, pred výmenou príslušenstva alebo pokiaľ náradie nepoužívate, odpojte zástrčku prírodného kábla od zásuvky alebo z náradia vyberte akumulátor. Tieto preventívne

bezpečnostné opatrenia znižujú riziko náhodného zapnutia náradia.

- d) Ak náradie nepoužívate, uložte ho mimo dosahu detí a zabráňte tomu, aby bolo toto náradie použité osobami, ktoré nie sú oboznamené s jeho obsluhou alebo s týmto návodom. Elektrické náradie je v rukách nekvalifikovanej obsluhy nebezpečné.
- e) Vykonávajte údržbu elektrického náradia. Skontrolujte vychýlenie alebo zablokovanie pohyblivých častí, poškodenie jednotlivých dielcov a iné okolnosti, ktoré môžu ovplyvniť chod náradia. Ak je náradie poškodené, nechajte ho pred použitím opraviť. Veľa nehôd býva spôsobených nedostatočnou údržbou náradia.
- f) Rezné nástroje udržiavajte ostré a čisté. Riadne udržiavané rezné nástroje s ostrými reznými čepeľami sú menej náchylné na zanášanie nečistotami a lepšie sa s nimi manipuluje.
- g) Elektrické náradie, príslušenstvo, držiaky nástrojov atď., používajte podľa týchto pokynov a berte do úvahy podmienky pracovného prostredia a prácu, ktorú budete vykonávať. Použitie elektrického náradia na iné účely, než na aké je určené, môže byť nebezpečné.

5) POUŽITIE AKUMULÁTOROVÉHO NÁRADIA A JEHO ÚDRŽBA

- a) Nabíjajte iba v nabíjačke určenej výrobcom. Nabíjačka určená pre určitý druh akumulátora môže byť nebezpečná pri nabíjaní iného typu akumulátora.
- b) Používajte výhradne akumulátory odporúčené výrobcom náradia. Použitie iných typov akumulátorov môže spôsobiť vznik požiaru alebo zranenie.
- c) Pokiaľ akumulátory nepoužívate, držte ich mimo dosahu kovových predmetov ako sú kancelárske sponky na papier, mince, kľúče, klinčeky, skrutky alebo ďalšie drobné kovové predmety, ktoré môžu spôsobiť skrat oboch svoriek akumulátora. Skratovanie kontaktov akumulátora môže viesť k vzniku popálenín alebo požiaru.
- d) V nevhodných podmienkach môže z akumulátora unikať kvapalina. Vyvarujte sa kontaktu s touto kvapalinou. Ak sa kvapalinou náhodne zasiahnete, zasiahnuté miesto umyte vodou. Ak sa Vám dostane kvapalina do očí, zasiahnuté miesto opláchnite a vyhľadajte lekársku pomoc. Unikajúca kvapalina z batérie môže spôsobiť podráždenie pokožky alebo popáleniny.

6) OPRAVY

- a) Zverte opravu Vášho náradia iba osobe s príslušnou kvalifikáciou, ktorá bude používať výhradne originálne náhradné dielce. Tým zaistíte bezpečnú prevádzku náradia.

Špecifické doplnkové bezpečnostné predpisy pre vrtačky

- Používajte ochranu sluchu. Nadmerná hlučnosť môže spôsobiť stratu sluchu.
- Pri prácach, počas ktorých môže dôjsť ku kontaktu so skrytými vodičmi alebo s vlastným prívodným káblom, držte elektrické náradie iba za izolované povrchy určené na uchytienie náradia. Pri kontakte s vodičom pod prúdom sa nechránené kovové časti náradia stanú vodivé a obsluha tak utrpí zásah elektrickým prúdom.
- Na upnutie obrobku k pevnej podložke používajte svorky alebo iný vhodný spôsob. Držanie obrobku rukou alebo opretie obrobku o časť tela nezaistí jeho stabilitu a môže viesť k strate kontroly.
- Používajte bezpečnostné okuliare alebo inú ochranu zraku. Pri vrtaní dochádza k odlietavaniu úlomkov. Odlietavajúce úlomky môžu spôsobiť poranenie očí s trvalými následkami.
- Pri používaní dochádza k veľkému zahriatiu vrtačiek i vrtačiek. Preto pri manipulácii s týmito nástrojmi používajte rukavice.
- Dbajte na to, aby boli rukoväte náradia suché, čisté a aby neboli znečistené olejom alebo mazivom. Odporúčame Vám používať gumené rukavice. Tak bude umožnená lepšia ovládateľnosť náradia.

Iné nebezpečenstvá

Nasledujúce riziká sú prirodzené pri používaní vrtačiek:

- Zranenia spôsobené kontaktom s rotujúcimi alebo horúcimi dielcami nástroja.

Napriek tomu, že sa dodržiavajú príslušné bezpečnostné predpisy a že sa používajú bezpečnostné zariadenia, nemôžu byť vylúčené isté zostatkové riziká. Tieto riziká sú nasledujúce:

- Poškodenie sluchu.
- Riziko privretia prstov pri výmene príslušenstva.
- Zdravotné riziká spôsobené vdychovaním prachu zvráteného pri práci s drevom.

- Riziko zranenia spôsobené odlietavajúcimi čiastočkami.
- Riziko zranenia spôsobeného dlhodobým použitím náradia.

Štítky na náradí

Na náradí sú nasledujúce piktogramy:



Pred použitím si prečítajte návod na obsluhu.

UMIESTNENIE DÁTUMOVÉHO KÓDU

Dátumový kód, ktorý obsahuje tiež rok výroby, je vytlačený na povrchu krytu náradia, ktorý vytvára montážny spoj medzi náradím a akumulátorom!

Príklad:

2009 XX XX

Rok výroby

Dôležité bezpečnostné pokyny pre všetky nabíjačky

TIETO POKYNY USCHOVAJTE: Tento návod obsahuje dôležité bezpečnostné a prevádzkové pokyny pre obsluhu nabíjačiek DE9116 a DE9135.

- Pred použitím nabíjačky si prečítajte všetky pokyny a výstražné upozornenia nachádzajúce sa na nabíjačke, akumulátore a na výrobku, ktorý tento akumulátor používa.



NEBEZPEČENSTVO: Riziko smrteľného úrazu elektrickým prúdom. Na nabíjacích svorkách nabíjačky je napätie 230 V. Nepokúšajte sa kontakty akumulátora prepájať vodivými predmetmi. Mohlo by dôjsť k úrazu elektrickým prúdom.



VAROVANIE: Nebezpečenstvo úrazu elektrickým prúdom. Dbajte na to, aby sa do nabíjačky nedostala žiadna tekutina. Mohlo by dôjsť k úrazu elektrickým prúdom.



UPOZORNENIE: Riziko popálenia. Z dôvodu obmedzenia rizika spôsobenia zranenia nabíjajte iba akumulátory DEWALT, ktoré sú určené na nabíjanie. Ostatné typy akumulátorov môžu prasknúť, čo môže viesť k zraneniu alebo hmotným škodám.



UPOZORNENIE: V určitých podmienkach, keď je nabíjačka pripojená k napájaciemu napätiu, môže dôjsť ku skratovaniu nabíjacích

kontaktov vnútri nabíjačky cudzími predmetmi. Cudzie vodivé predmety a materiály, ako sú oceľová vlna (drôtenka), hliníkové fólie alebo akékoľvek čiastočky kovu, sa nesmú dostať do vnútorného priestoru nabíjačky. Ak nie je v úložnom priestore nabíjačky umiestnený žiadny akumulátor, vždy odpojte prívodný kábel nabíjačky od siete. Skôr než budete nabíjačku čistiť, odpojte ju od siete.

- **NEPOKÚŠAJTE SA** nabíjať akumulátory pomocou inej nabíjačky, než je nabíjačka uvedená v tomto návode. Nabíjačka i akumulátory sú špecificky navrhnuté tak, aby mohli pracovať spolu.
- Tieto nabíjačky nie sú určené na žiadne iné použitie, než je nabíjanie dobijateľných akumulátorov DEWALT. Akékoľvek iné použitie môže viesť k spôsobeniu požiaru alebo k úrazu elektrickým prúdom.
- **Nevystavujte nabíjačku pôsobeniu dažďa alebo snehu.**
- **Pri odpájaní nabíjačky vždy odpojte zástrčku od zásuvky a neťahajte za prívodný kábel.** Týmto spôsobom zabránite poškodeniu zástrčky a prívodného kábla.
- **Uistite sa, či je prívodný kábel vedený tak, aby ste po ňom nešliapali, nezakopávali oň a aby nedochádzalo k jeho poškodeniu alebo nadmernému zaťaženiu.**
- **Ak to nie je absolútne nutné, nepoužívajte predĺžovací kábel.** Použitie nesprávneho predĺžovacieho kábla by mohlo viesť k spôsobeniu požiaru alebo k úrazu elektrickým prúdom.
- **Nekladte na nabíjačku žiadne predmety a neumiestňujte nabíjačku na mäkký povrch, na ktorom by mohlo dôjsť k zablokovaniu ventilačných drážok, čo by spôsobilo nadmerné zvýšenie teploty vo vnútri nabíjačky.** Umiestnite nabíjačku na také miesta, ktoré sú mimo dosahu zdrojov tepla. Odvod tepla z nabíjačky je zaisťovaný cez drážky v hornej a spodnej časti krytu nabíjačky.
- **Nepoužívajte nabíjačku s poškodeným prívodným káblom alebo s poškodenou zástrčkou - zaisťte okamžitú výmenu poškodených častí.**
- **Nepoužívajte nabíjačku, ak došlo k prudkému nárazu do nabíjačky, k jej pádu alebo k jej poškodeniu iným spôsobom. Opravu zverte autorizovanému servisu.**

- Nabíjačku nedemontujte. Ak je nutná oprava alebo údržba, zverte tento úkon autorizovanému servisu. Nesprávne vykonaná opätovná montáž môže viesť k spôsobeniu požiaru alebo k úrazu elektrickým prúdom.
- **Pred čistením nabíjačku vždy odpojte od elektrickej siete.** Týmto spôsobom obmedzíte riziko úrazu elektrickým prúdom. Vybratie akumulátora z nabíjačky toto riziko neznižuje.
- **NIKDY sa nepokúšajte spojiť 2 nabíjačky dohromady.**
- Nabíjačka je určená na použitie so štandardným napätím elektrickej siete 230 V. **Nepokúšajte sa nabíjačku použiť s iným napájacím napätím.** Táto nabíjačka nie je určená pre vozidlá.

TIETO POKYNY USCHOVAJTE

Nabíjačky

Nabíjačka DE9116 môže nabíjať akumulátory NiCd a NiMH s napájacím napätím od 7,2 do 18 V.

Nabíjačka DE9135 môže nabíjať akumulátory typu NiCd, NiMH a Li-Ion s napätím 7,2 – 18 V.

Tieto nabíjačky nemusia byť žiadnym spôsobom nastavované a sú konštruované tak, aby bola zaistená čo najjednoduchšia obsluha.

Postup nabíjania



NEBEZPEČENSTVO: Riziko smrteľného úrazu elektrickým prúdom. Na nabíjacích svorkách nabíjačky je napätie 230 V. **Nepokúšajte sa kontakty akumulátora prepájať vodivými predmetmi.** Nebezpečenstvo úrazu elektrickým prúdom alebo smrteľného úrazu.

1. Pred vložením akumulátora do nabíjačky zapojte prívodný kábel nabíjačky (12) do zásuvky v elektrickej sieti.
2. Do nabíjačky vložte akumulátor. Červený indikátor (nabíjanie) začne blikať, čo bude indikovať začatie procesu nabíjania.
3. Ukončenie nabíjania bude indikované nepretržitým svietením červenej kontrolky. Akumulátor je celkom nabitý a môže sa okamžite použiť alebo môže zostať v nabíjačke.

Priebeh nabíjania

Stav nabitia akumulátora je podrobne popísaný v tabuľke nižšie.

Stav nabitia	
nabíjanie	- - - - -
celkom nabité	=====
odloženie nabíjania	
- zahriaty/studený akumulátor	___ - ___ -
výmena akumulátora	*****
porucha

Automatické obnovenie nabitia

Režim automatického obnovenia nabitia bude vyrovnávať nabitie jednotlivých článkov akumulátora na maximálnu kapacitu. Obnovenie nabitia akumulátora by sa malo vykonávať raz za týždeň alebo vždy, keď akumulátor neumožňuje vykonanie rovnakého množstva úkonov.

Ak chcete obnoviť nabitie akumulátora, vložte ho do nabíjačky ako obvykle. Akumulátor ponechajte v nabíjačke aspoň 10 hodín.

Odloženie nabíjania – zahriaty/ studený akumulátor

Hneď ako bude nabíjačka detegovať príliš vysokú alebo príliš nízku teplotu akumulátora, automaticky zahájí režim odloženia nabíjania a pozastaví nabíjanie, pokiaľ akumulátor nedosiahne zodpovedajúcu teplotu. Potom nabíjačka automaticky prejde do režimu nabíjania. Táto funkcia maximálne predlžuje prevádzkovú životnosť akumulátora.

IBA PRE AKUMULÁTORY TYPU LI-ION

Lítium-iónové akumulátory sú navrhnuté so systémom elektronickej ochrany proti preťaženiu, prehriatiu alebo hlbokému vybitiu.

Pri aktivácii systému tejto elektronickej ochrany sa náradie automaticky vypne. Ak sa to stane, vložte lítium-iónový akumulátor do nabíjačky, kým nebude plne nabitý.

Dôležité bezpečnostné pokyny pre všetky akumulátory

Ak objednáte náhradný akumulátor, nezabudnite do objednávky doplniť katalógové číslo a napájacie napätie akumulátora.

Po dodaní nie je akumulátor celkom nabitý. Pred použitím nabíjačky a akumulátora si najskôr prečítajte nižšie uvedené bezpečnostné pokyny. Pri nabíjaní potom postupujte podľa uvedených pokynov.

PREČÍTAJTE SI VŠETKY POKYNY

- *Nenabíjajte a nepoužívajte akumulátory vo výbušnom prostredí, ako sú napríklad priestory s výskytom horľavých kvapalín, plynov alebo prašných látok. Vloženie alebo vybratie akumulátora z nabíjačky môže spôsobiť iskrenie a vznietenie prachu alebo výparov.*
- *Nabíjajte akumulátory iba v nabíjačkách DEWALT.*
- *ZABRÁŇTE, aby sa akumulátor dostal do styku s vodou a akumulátory neponárajte do vody nebo do iných kvapalín.*
- *Neskladujte a nepoužívajte náradie a akumulátory na miestach, kde môže teplota dosiahnuť alebo prekročiť 40 °C (ako sú vonkajšie budy alebo kovové budovy v lete).*



NEBEZPEČENSTVO: Nikdy sa nepokúšajte akumulátor zo žiadneho dôvodu rozoberať. Ak je obal akumulátora prasknutý alebo poškodený, nekladajte akumulátor do nabíjačky. Zabráňte pádu, rozdrveniu alebo poškodeniu akumulátora. Nepoužívajte akumulátor alebo nabíjačku, pri ktorých došlo k nárazu, pádu alebo inému poškodeniu (napríklad prepichnutie klincom, zásah kladivom, rozšliapnutie). Mohlo by dôjsť k úrazu elektrickým prúdom. Poškodený akumulátor by mal byť vrátený do autorizovaného servisu, kde bude zaistená jeho recyklácia.



UPOZORNENIE: Ak sa náradie nepoužíva, pri odkladaní postavte náradie na stabilný povrch tak, aby nemohlo dôjsť k jeho pádu. Niektoré náradia s veľkým akumulátorom budú stáť na akumulátore vo zvislej polohe, ale môže dôjsť k ich ľahkému prevrhnutiu.

ŠPECIFICKÉ BEZPEČNOSTNÉ POKYNY PRE AKUMULÁTORY TYPU NiCd ALEBO (NiMH)

- *Nespalujte akumulátory, i keď sú vážne poškodené alebo celkom opotrebované. Akumulátor môže vo ohni explodovať.*
- *Pri extrémnom namáhaní alebo pri vysokých teplotách môže dochádzať k malým únikom kvapaliny z akumulátora. To nie je známkou poruchy.*

Avšak pokiaľ je vonkajšie tesnenie porušené: a. a kvapalina z akumulátora sa Vám dostane na pokožku, oplachujte si zasiahnuté miesto niekoľko minút mydlom a vodou.

- b. ak sa kvapalina z akumulátora dostane do Vašich očí, okamžite ich začnite vyplachovať čistou vodou počas minimálne 10 minút a ihneď vyhľadajte lekársku pomoc. (Poznámka pre lekára: Kvapalina je 25 – 35 % roztok hydroxidu draselného.)

ŠPECIFICKÉ BEZPEČNOSTNÉ POKYNY PRE AKUMULÁTORY LI-ION (Li-Ion)

- Nespaľujte akumulátory, i keď sú vážne poškodené alebo celkom opotrebované. Akumulátor môže v ohni explodovať. Pri spaľovaní akumulátorov typu Li-Ion dochádza k vytváraniu toxických výparov a látok.
- Ak dôjde ku kontaktu obsahu akumulátora s pokožkou, okamžite zasiahnuté miesto opláchnite mydlom a vodou. Ak sa Vám dostane kvapalina z akumulátora do očí, vyplachujte otvorené oči vodou zhruba 15 minút alebo dovtedy, kým podráždenie neprestane. Ak je nutné lekárske ošetrenie, elektrolytom akumulátora je zmes tekutých organických uhličitanov a soli lítia.
- Obsah článkov akumulátora môže spôsobiť ťažkosti s dýchaním. Zaisťte prístup čerstvého vzduchu. Ak ťažkosti stále pretrvávajú, vyhľadajte lekárske ošetrenie.



VAROVANIE: Riziko popálenia. Kvapalina z akumulátora sa môže vznietiť, ak dôjde k jej kontaktu s iskrením alebo plameňom.

Krytka akumulátora (obr. B)

S akumulátorom sa dodáva ochranný kryt, ktorý umožňuje zakrytie kontaktov odpojeného akumulátora. Ak nie je na akumulátore tento kryt, odložené kovové predmety môžu spôsobiť skrat kontaktov akumulátora, čo môže viesť k požiaru a k poškodeniu akumulátora.

- Pred vloženíím akumulátora do nabíjačky alebo do náradia z neho odstráňte ochranný kryt.
- Po vybratí akumulátora z nabíjačky alebo z náradia nasadte ihneď na kontakty ochranný kryt.



VAROVANIE: Pred uložením alebo pred prenášaním odpojeného akumulátora sa uistite, či je na kontaktoch riadne nasadený ochranný kryt.

Akumulátory (obr. A)

TYP AKUMULÁTORA

Modely DC987 a DC988 budú pracovať s akumulátormi s napájacím napätím 18 V.

Model DC984 pracuje s akumulátormi s napájacím napätím 14,4 V.

Modely DC980 a DC981 budú pracovať s akumulátormi s napájacím napätím 12 V.

Odporúčanie pre uloženie akumulátorov

- Najvhodnejšie miesto na skladovanie je v chlade a suchu, mimo dosahu priameho slnečného žiarenia a nadmerného tepla či chladu. Na dosiahnutie optimálneho výkonu a životnosti skladujte akumulátory pri izbovej teplote, ak sa nepoužívajú.
POZNÁMKA: Akumulátory Li-Ion by mali byť pred uložením úplne nabité.
- Dlhodobé skladovanie akumulátor aj nabíjačku nepoškodí. V správnych podmienkach môžu byť tieto výrobky skladované až 5 rokov.

Nálepky na nabíjačke a na akumulátore

Okrem piktogramov uvedených v tomto návode sú na nálepkách na nabíjačke a akumulátore nasledujúce piktogramy:



Pred použitím si prečítajte návod na obsluhu.



Nabíjanie akumulátora.



Akumulátor je nabitý.



Poškodený akumulátor.



Odloženie nabíjania – zahriaty/studený akumulátor.



Nepokúšajte sa kontakty akumulátora prepájať vodivými predmetmi.



Poškodené akumulátory nenabíjajte.



Používajte iba akumulátory DeWALT. Iné typy akumulátorov môžu prasknúť a spôsobiť zranenie osôb alebo poškodenie zariadenia.



Zabráňte styku s vodou.



Poškodené káble ihneď vymeňte.



Nabíjajte iba v rozmedzí teplôt od 4 °C do 40 °C.



Likvidáciu akumulátora vykonávajte s ohľadom na životné prostredie.



Akumulátory typu NiMH, NiCd+ a Li-Ion nikdy nespľuňte.



NiMH Nabíja akumulátory typu NiMH a NiCd.



Li-Ion Nabíja akumulátory Li-Ion.



Čas nabíjania je uvedený v technických údajoch.

Obsah balenia

Balenie obsahuje:

- 1 Akumulátorový skrutkovač/ (prílepkovú) vrtáčku so stredovou rukoväťou
- 1 Nabíjačku
- 1 Akumulátor (pri modeloch K a A1, B1, L1)
- 2 Akumulátory (pri modeloch KA, KB, KL a K2)
- 1 Bočnú rukoväť (DC987KL/DC988KL)
- 1 Kufrík na náradie
- 1 Návod na obsluhu
- 1 Výkresovú dokumentáciu

POZNÁMKA: Modely N sa nedodávajú s akumulátorom a nabíjačkou.

- Skontrolujte, či počas prepravy nedošlo k poškodeniu náradia, jeho častí alebo príslušenstva.
- Pred začatím pracovných operácií venujte dostatok času dôkladnému prečítaniu a pochopeniu tohto návodu.

Popis (obr. A, G)



VAROVANIE: Nikdy nevykonávajte žiadne úpravy náradia ani jeho súčastí. Mohlo by dôjsť k zraneniu alebo k jeho poškodeniu.

- 1 Vypínač s reguláciou otáčok
- 2 Prepínač chodu

3 Rýchloupevňovacie skľučovadlo / automatická zámka hriadeľa

4 Volič pracovného režimu / prstenec na nastavenie momentu

5 Nastavenie prstenca

6 Volič troch stupňov prevodov

7 Držiak nástrojov

8 Rukoväť

9 Bočná rukoväť (DC987, DC988)

10 Akumulátor

11 Uvoľňovacie tlačidlá

12 Nabíjačka

13 Indikátor nabíjania (červený)

POUŽITIE VÝROBKU

Váš akumulátorový skrutkovač/ (prílepková) vrtáčka je určený na profesionálne skrutkovanie a vŕtanie.

NEPOUŽÍVAJTE vo vlhkom prostredí alebo v prostredí s výskytom horľavých kvapalín a plynov.

Táto vrtáčka je elektrickým náradím na profesionálne použitie. **ZABRÁŇTE deťom, aby sa dostali do kontaktu s týmto náradím.** Ak používajú toto náradie neskúsené osoby, musí byť zaistený odborný dozor.

Elektrická bezpečnosť

Elektromotor je určený iba pre jedno napájacie napätie. Vždy skontrolujte, či napájacie napätie akumulátora zodpovedá napätiu na výkonovom štítku. Uistite sa, či hodnota napätia Vašej nabíjačky zodpovedá hodnote napätia v elektrickej sieti.



Vaše náradie DEWALT je chránené dvojitoú izoláciou v súlade s normou EN 60335. Preto nie je nutné použitie uzemňovacieho vodiča.

Ak dôjde k poškodeniu prírodného kábla, musí byť nahradený špeciálne upraveným káblom, ktorý je dodávaný autorizovaným servisom DEWALT.

Výmena sieťovej zástrčky (iba Veľká Británia a Írsko)

Ak budete inštalovať novú zástrčku prírodného kábla:

- Bezpečne odstráňte starú zástrčku.
- Pripojte hnedý vodič k svorke pod napätím na novej zástrčke.
- Modrý vodič pripojte k nulovej svorke.



VAROVANIE: Na uzemňovaciu svorku nebude pripojený žiadny vodič.

Dodržiujte montážne pokyny dodávané s kvalitnými zástrčkami. Odporúčaná poistka: 3 A.

Použitie predlžovacieho kábla

Ak to nie je nevyhnutne nutné, predlžovací kábel nepoužívajte. Používajte schválený predlžovací kábel vhodný pre príkon Vašej nabíjačky (pozrite technické údaje). Minimálny prierez vodiča je 1 mm². Maximálna dĺžka je 30 m.

V prípade použitia navijacieho kábla odviňte vždy celú dĺžku kábla.

Automatické blokovanie hriadeľa

Automatické blokovanie hriadeľa sa aktivuje, ak sa zastaví prevodovka. Objímkou skľučovadla môžete ľahko otáčať jednou rukou a druhou rukou budete držať náradie.

MONTÁŽ A NASTAVENIE



VAROVANIE: Pred montážou a nastavením vždy vyberte akumulátor. Pred vložením alebo vybratím akumulátora náradie vždy vypnite.



VAROVANIE: Používajte iba akumulátory a nabíjačky DeWALT.

Vloženie a vybratie pracovného nástroja (obr. A, C)

- Roztvorte skľučovadlo otočením objímky (15) proti smeru pohybu hodinových ručičiek a vložte do neho upínaciu stopku nástroja.
- Nástavec zasuňte čo najhlbšie a pred dotiahnutím ho mierne povytiahnite.
- Utlahnite skľučovadlo otáčaním objímky v smere pohybu hodinových ručičiek.
- Ak chcete nástroj zo skľučovadla vybrať, postupujte v opačnom poradí.

Voľba pracovného režimu alebo nastavenie krútiaceho momentu (obr. D)

Objímka tohto náradia sa môže nastaviť do mnohých polôh, ktoré umožňujú nastavenie takého momentu, ktorý bude vyhovovať veľkosti použitej skrutky i materiálu obrobku. Nastavenie krútiaceho momentu je popísané v kapitole "Skrutkovanie".

- Voľbu režimu vrtania alebo nastavenie krútiaceho momentu spravte zarovnaním symbolu alebo čísla na objímke (5) s ukazovateľom (16) na kryte náradia.

DC981, DC984, DC988

Náradie sa môže používať v nasledujúcich pracovných režimoch:



Rotačné vrtanie: pri skrutkovaní a vrtaní do kovu, dreva a plastov



Vrtanie s príklepom: pre murivo

Prepínač pravého /ľavého chodu (obr. E)

- Zvoliť smer otáčania je možné pomocou prepínača chodu (2) tak, ako je znázornené (viď šípky na náradí).



VAROVANIE: Pred vykonaním zmeny smeru otáčania vždy počkajte, kým sa motor úplne nezastaví.

Voľič troch prevodov (obr. F)

Vaše náradie je vybavené voľičom troch prevodov (6), ktorý umožňuje zmenu pomeru otáčok a hodnoty momentu.

- 1 nízke otáčky / vysoká hodnota momentu
- 2 stredné otáčky / stredná hodnota momentu
- 3 vysoké otáčky / nízka hodnota momentu

Rýchlostné rozsahy sú uvedené v technických dátach.



VAROVANIE: Nemeňte prevody v maximálnych otáčkach alebo pri použití vŕtačky.

POUŽITIE

Pokyny na použitie



VAROVANIE:

- Vždy dodržiavajte bezpečnostné predpisy a platné nariadenia.
- Uvedomte si, kde je uložený vodovodný potrubie a kde je vedená elektroinštalácia.
- Na náradie príliš netlačte.

Správna poloha rúk (obr. A, G)



VAROVANIE: Z dôvodu zníženia rizika vážneho zranenia **VŽDY** používajte správne uchopenie náradia, ako je uvedené na obrázku.



VAROVANIE: Z dôvodu zníženia rizika vážneho zranenia držte náradie **VŽDY** bezpečne a očakávajte nezvyklé reakcie.

DC980, DC981, DC984

Správna poloha rúk vyžaduje, aby ste mali jednu ruku na bočnej rukoväti (8) a druhú ruku na homej strane tela náradia, ako je uvedené na obrázku.

DC987, DC988

Správna poloha rúk vyžaduje, aby ste mali jednu ruku na rukoväti (8) a druhú ruku na bočnej rukoväti (9).

Zapnutie a vypnutie (obr. A, E)

- Ak chcete náradie zapnúť, stlačte hlavný vypínač s reguláciou otáčok (1). Tlak vyvíjaný na tento vypínač určuje otáčky náradia.
- Ak chcete náradie vypnúť, uvoľnite hlavný vypínač.
- Pokiaľ si prajete náradie zaistiť, presuňte prepínač chodu (2) do strednej polohy.

Skrutkovanie (obr. A)

- Pomocou prepínača pravého / ľavého chodu (2) zvolte smer otáčania dopredu alebo dozadu.
- Nastavte objímku (4) do polohy 1 a začnite skrutkovať (nízka hodnota uťahovacieho momentu).
- Ak začne spojka prekážať príliš skoro, nastavte objímku tak, aby došlo k požadovanému zvýšeniu hodnoty momentu.

Víťanie (obr. A)

- Prstencom (4) nastavte režim víťania.
- Zvoľte režim otáčok smerom vpred.

Víťanie do kovu

- Pri víťaní do kovu používajte mazivo. Výnimkou je liatina a mosadz, ktoré sa môžu víťať za sucha.

Víťanie do dreva

- Používajte vhodné typy vrtákov.

Ďalšie informácie týkajúce sa príslušenstva získate u autorizovaného predajcu.

ÚDRŽBA

Vaše elektrické náradie DeWALT bolo skonštruované tak, aby pracovalo čo najdlhšie s minimálnymi nárokmi na údržbu. Riadna starostlivosť o náradie a jeho pravidelné čistenie Vám zaisťujú jeho bezproblémový chod.

- Nabíjačka neobsahuje diely určené na výmenu. Vnútri nabíjačky nie sú žiadne opraviteľné dielce.



Mazanie

Vaše náradie nevyžaduje žiadne ďalšie mazanie.



Čistenie



VAROVANIE: Hneď ako sa vo vetracích drážkach a v ich blízkosti nahromadí prach a nečistoty, ofúkajte náradie prúdom suchého stlačeného vzduchu. Pri vykonávaní tohto úkonu údržby používajte schválenú ochranu zraku a masku proti prachu.



VAROVANIE: Na čistenie nekovových súčastí náradia nikdy nepoužívajte rozpúšťadlá alebo iné agresívne látky. Tieto chemikálie môžu oslabiť materiály použité v týchto častiach. Používajte iba handričku navlhčenú v mydlovom roztoku. Nikdy nedovoľte, aby sa do náradia dostala akákoľvek kvapalina; nikdy neponárajte žiadnu časť náradia do kvapaliny.

POKYNY NA ČISTENIE NABÍJAČKY



VAROVANIE: Nebezpečenstvo úrazu elektrickým prúdom. Pred čistením nabíjačku vždy odpojte od elektrickej siete. Nečistoty a mazivá môžu byť z povrchu nabíjačky odstránené pomocou handričky alebo mäkkej kefy bez kovových štetín. Nepoužívajte vodu ani žiadne čistiace prostriedky.

Doplňkové príslušenstvo



VAROVANIE: Iné príslušenstvo, než je príslušenstvo ponúkané spoločnosťou DeWALT, nebolo s týmto výrobkom testované. Preto by mohlo byť použitie takéhoto príslušenstva s týmto náradím veľmi nebezpečné. Ak chcete znížiť riziko zranenia, používajte s týmto náradím iba príslušenstvo odporúčané spoločnosťou DeWALT.

Ďalšie informácie týkajúce sa príslušenstva získate u autorizovaného predajcu.

Zhromaždené akumulátory budú recyklované alebo zlikvidované tak, aby nedošlo k ohrozeniu životného prostredia.

Ochrana životného prostredia



Triedzte odpad. Tento výrobok nesmie byť likvidovaný v bežnom komunálnom odpade.



Ak nebudete výrobok DEWALT ďalej používať alebo ak si želáte ho vymeniť za nový, nelikvidujte ho spolu s bežným komunálnym odpadom. Zaisťte likvidáciu tohto výrobku v triedenom odpade.



Triedený odpad umožňuje recykláciu a opätovné využitie použitých výrobkov a obalových materiálov. Opätovné použitie recyklovaných materiálov pomáha chrániť životné prostredie pred znečistením a znižuje spotrebu surovín.

Pri kúpe nových výrobkov Vám predajne, miestne zberne odpadov alebo recyklačné stanice poskytnú informácie o správnej likvidácii elektroodpadov z domácnosti.

Spoločnosť DEWALT poskytuje službu zberu a recyklácie výrobkov DEWALT po skončení ich prevádzkovej životnosti. Ak chcete získať výhody tejto služby, odovzdajte, prosím, Váš výrobok ktorémukoľvek autorizovanému zástupcovi servisu, ktorý náradie odoberie a zaistí jeho recykláciu.

Miesto najbližšieho autorizovaného servisu DEWALT sa dozviete na príslušnej adrese uvedenej na zadnej strane tejto príručky. Zoznam servisných stredísk DEWALT a podrobnosti o popredajnom servise nájdete taktiež na internetovej adrese: www.2helpU.com.



Nabíjací akumulátor

Tieto akumulátory s dlhou životnosťou sa musia nabíjať v prípade, keď už neposkytujú dostatočný výkon na predtým ľahko vykonávané pracovné operácie. Po ukončení jeho životnosti vykonajte jeho likvidáciu tak, aby nedošlo k ohrozeniu životného prostredia:

- Nechajte náradie v chode, kým nedôjde k úplnému vybitiu akumulátora a potom ho z náradia vyberte.
- Akumulátory typu NiCd, NiMH a Li-Ion je možné recyklovať. Odovzdajte ich, prosím, predajcovi alebo do miestnej zberne.

Politika našich služieb zákazníkom

Spokojnosť zákazníka s výrobkom a servisom je náš najvyšší cieľ. Kedykoľvek budete potrebovať radu či pomoc, obráťte sa s dôverou na náš najbližší servis DEWALT, kde Vám vyškolený personál poskytne naše služby na najvyššej úrovni.

Záruka DEWALT

Blahoželáme Vám k zakúpeniu tohto vysoko kvalitného výrobku DEWALT. Náš záväzok ku kvalite zahŕňa v sebe samozrejme tiež naše služby zákazníkom. Preto ponúkame záručnú dobu ďaleko presahujúcu minimálne požiadavky vyplývajúce zo zákona.

Kvalita tohto prístroja nám umožňuje ponúknuť Vám 30 dní záruku výmeny. Ak sa objaví v priebehu 30 dní od zakúpenia náradia akýkoľvek nedostatok podliehajúci záruke, bude Vám u Vášho obchodníka náradie vymenené za nové. Vďaka 1 ročnej záruke istoty máte nárok po dobu 1 roka od zakúpenia prístroja na jednu bezplatnú prehliadku v autorizovanom servise DEWALT. Zárukou kvality firma DEWALT garantuje počas trvania záručnej doby (24 mesiacov pri nákupe pre priamu osobnú spotrebu, 12 mesiacov pri nákupe pre osobnú a podnikateľskú činnosť) bezplatné odstránenie akejkoľvek materiálovej alebo výrobnnej chyby za nasledovných podmienok:

- Prístroj bude dopravený (spolu s originálnym záručným listom DEWALT alebo s dokladom o nákupe) do jedného z poverených servisných stredísk DEWALT, ktoré sú autorizované na vykonávanie záručných opráv.
- Prístroj bol používaný a udržiavaný v súlade s návodom na obsluhu.
- Motor prístroja nebol preťažovaný a nie sú badať žiadne známky poškodenia vonkajšími vplyvmi.
- Do prístroja nebolo zasahované nepovolanou osobou. Osoby povolané tvoria personál poverených servisných stredísk DEWALT, ktoré sú autorizované na vykonávanie záručných opráv.

Naviac poskytuje servis DEWALT na všetky vykonávané opravy a vymenené náhradné diely ďalšiu servisnú záručnú dobu v trvaní 6 mesiacov.

Záručný list je dokladom práv spotrebiteľa – zákazníka v zmysle § 620 Občianskeho zákonníka a § 429 Obchodného zákonníka. Patrí k predávanému výrobku zodpovedajúceho katalógového a výrobného čísla ako jeho príslušenstvo. Pri reklamácií je potrebné predložiť záručný list alebo doklad o kúpe predávajúcemu, príp. servisnému stredisku DEWALT poverenému vykonávaním záručných opráv. Vo vlastnom záujme si záručný list spolu s originálom dokladu o nákupe starostlivo uschovajte.

DEWALT ponúka rozsiahlu sieť autorizovaných servisných opravovní a zberných stredísk. Ich zoznam nájdete na záručnom liste. Ďalšie informácie týkajúce sa servisu môžete získať na dôle uvedených telefónnych číslach a na internetovej adrese **www.2helpU.com**.

Black & Decker Slovakia s.r.o.

Stará Vajnorská cesta 8

831 04 Bratislava

Slovenská republika

Tel.: +421 2 446 38 121, 3

Fax: +421 2 446 38 122

www.blackanddecker.sk

www.dewalt.sk

informacie@blackanddecker.sk

Právo na prípadné zmeny vyhradené.

02/2010

BLACK & DECKER SLOVAKIA S.R.O.

Stará Vajnorská cesta 8

831 04 Bratislava

Slovenská republika

Tel.: 00421 2 446 38 121,3

Fax: 00421 2 446 38 122

www.blackanddecker.sk

www.dewalt.sk

informacie@blackanddecker.sk

BAND SERVIS

Paulínska 22

917 01 Trnava

Tel.: 00421 33 551 10 63

Fax: 00421 33 551 26 24

www.bandservis.sk

p.talajka@bandservis.sk

BAND SERVIS

Južná trieda 17 (budova TWD)

040 01 Košice

Tel.: 00421 55 623 31 55

bandserviske@zoznam.sk

BLACK & DECKER TRADING S.R.O.

Kláštorského 2

143 00 Praha 4 – Modřany

Česká Republika

Tel.: 00420 2 444 02 450

00420 2 417 76 655,6

Fax: 00420 2 417 70 204

Servis: 00420 2 444 03 247

www.blackanddecker.cz

www.dewalt.cz

recepce@blackanddecker.cz

BAND SERVIS

K Pasekám 4440

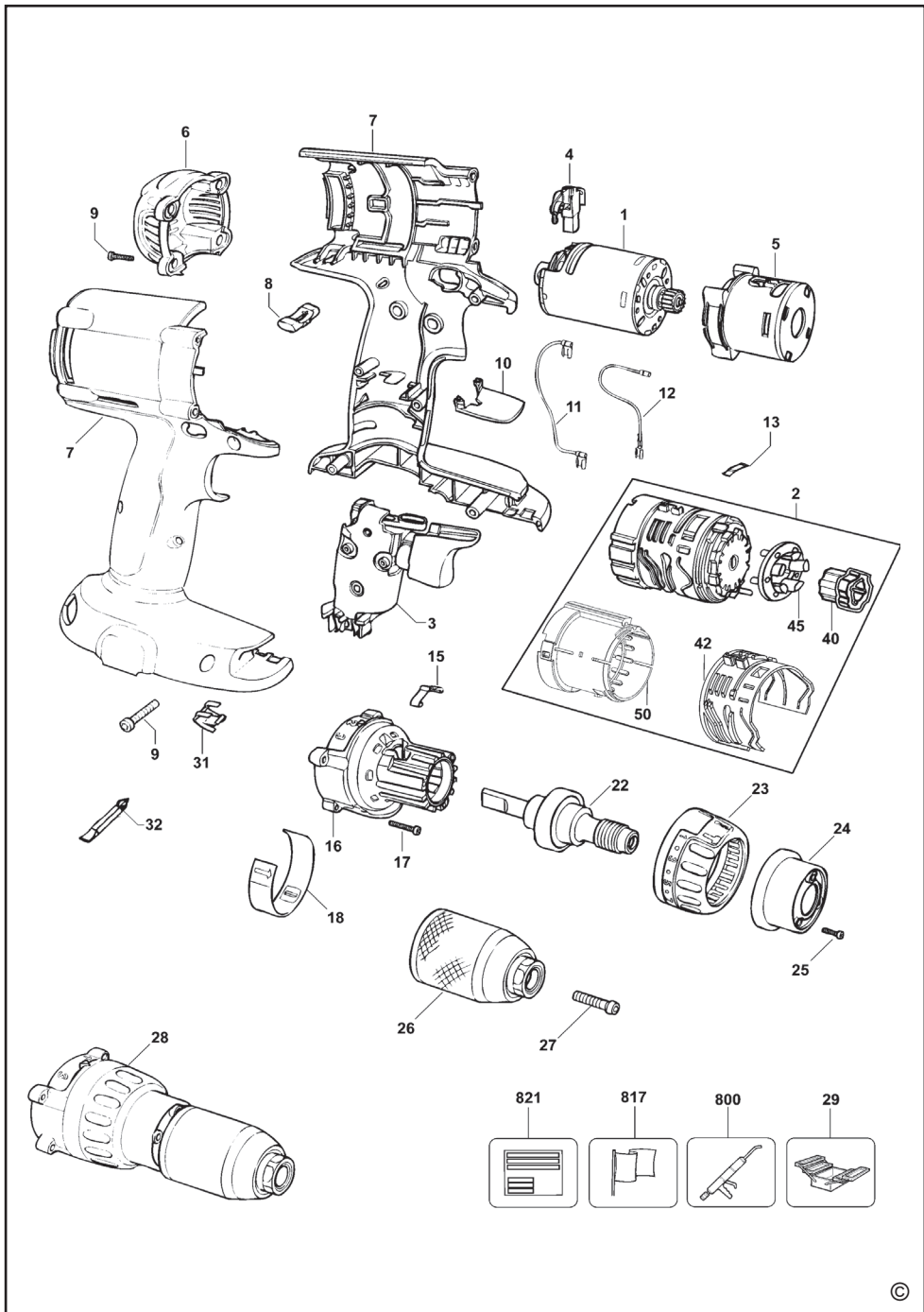
760 01 Zlín

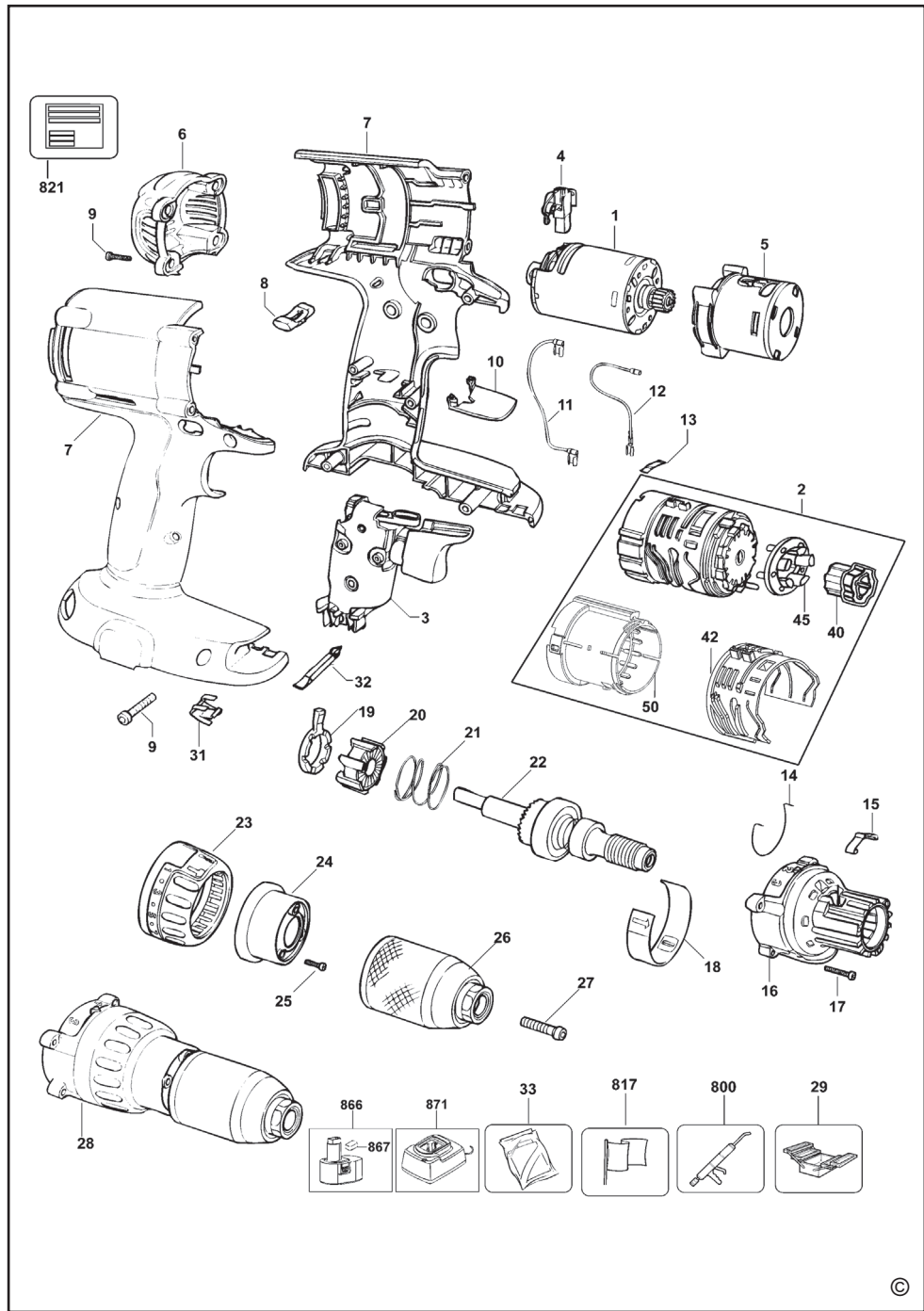
Tel.: 00420 577 008 550,1

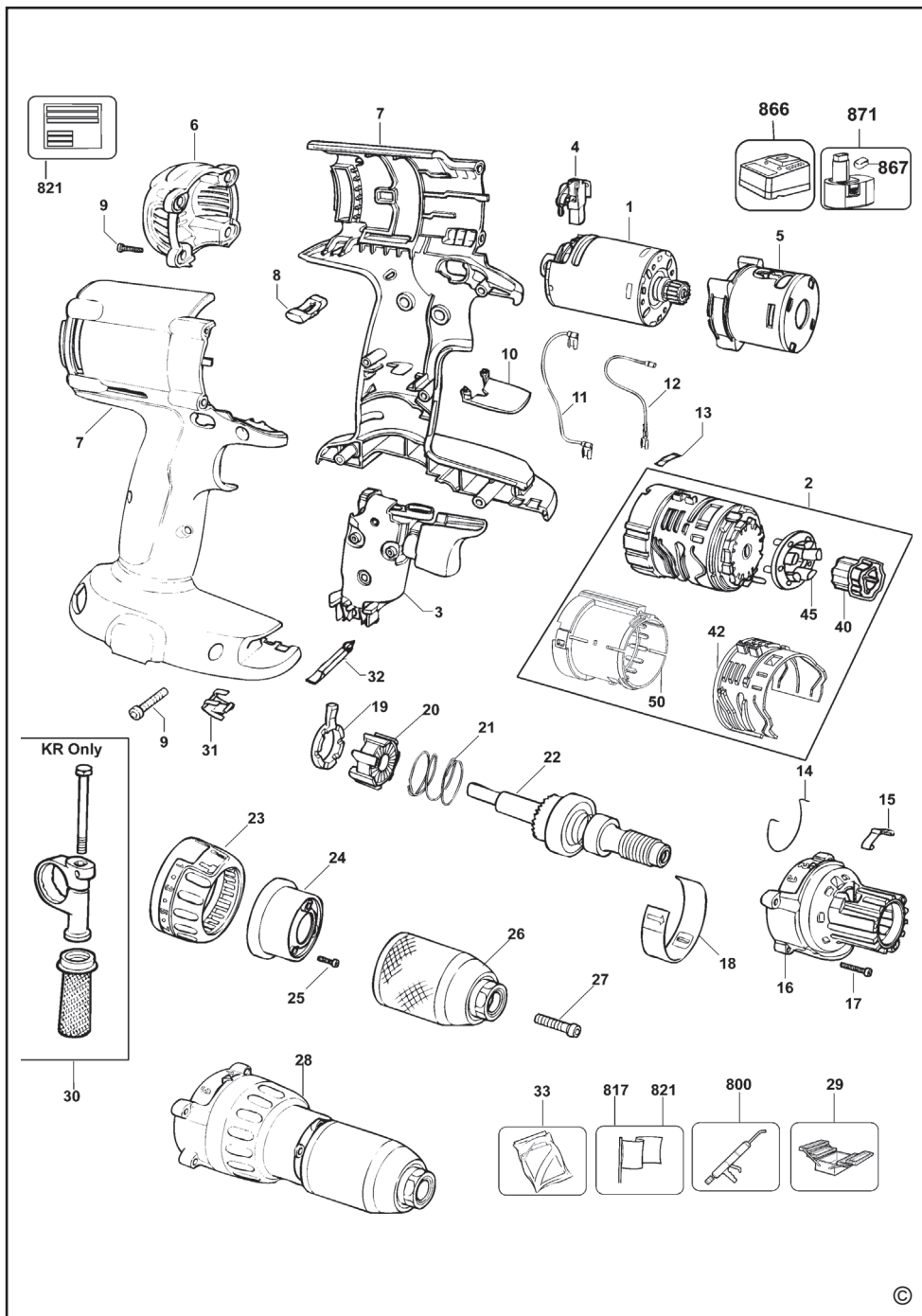
Fax: 00420 577 008 559

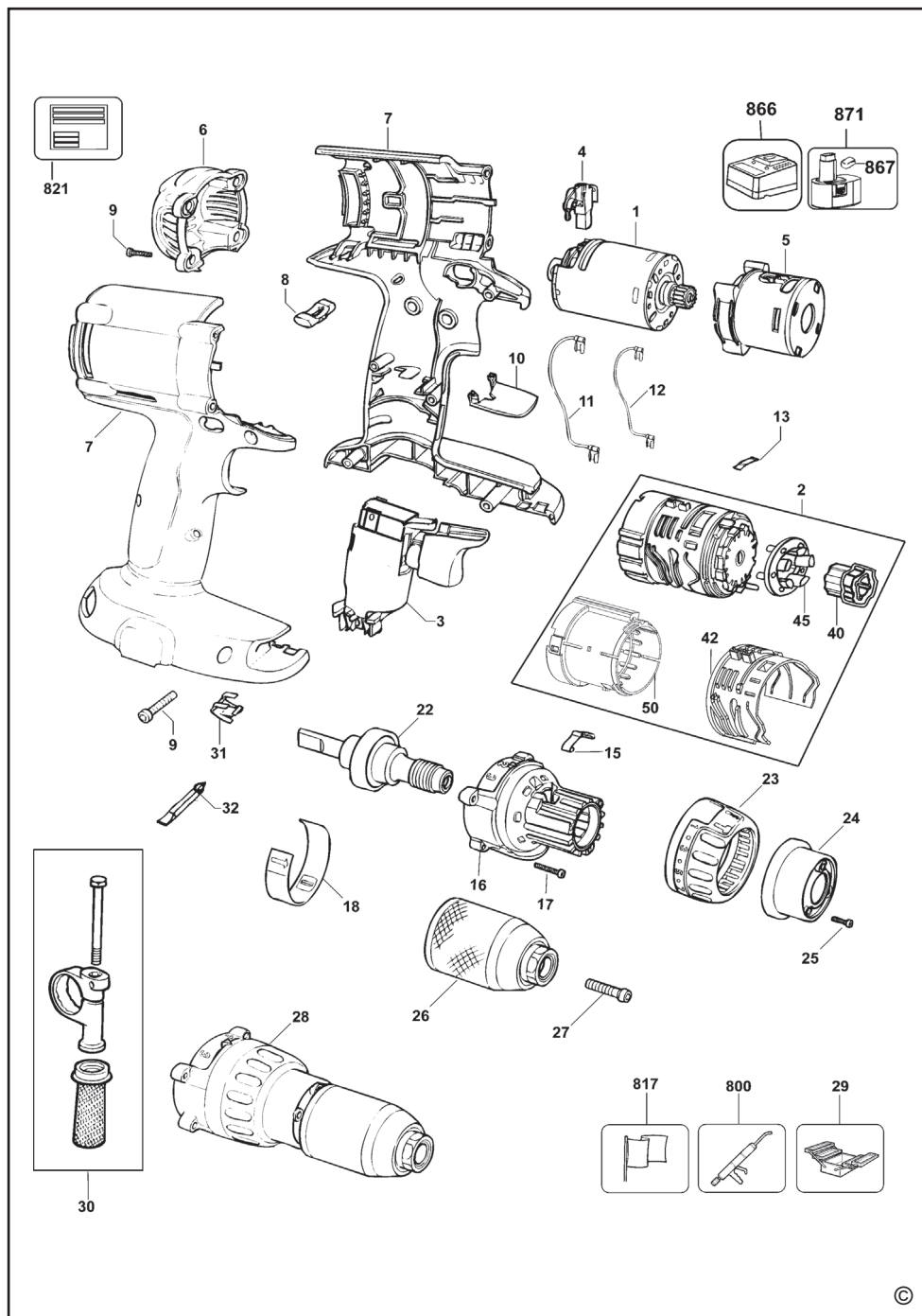
www.bandservis.cz

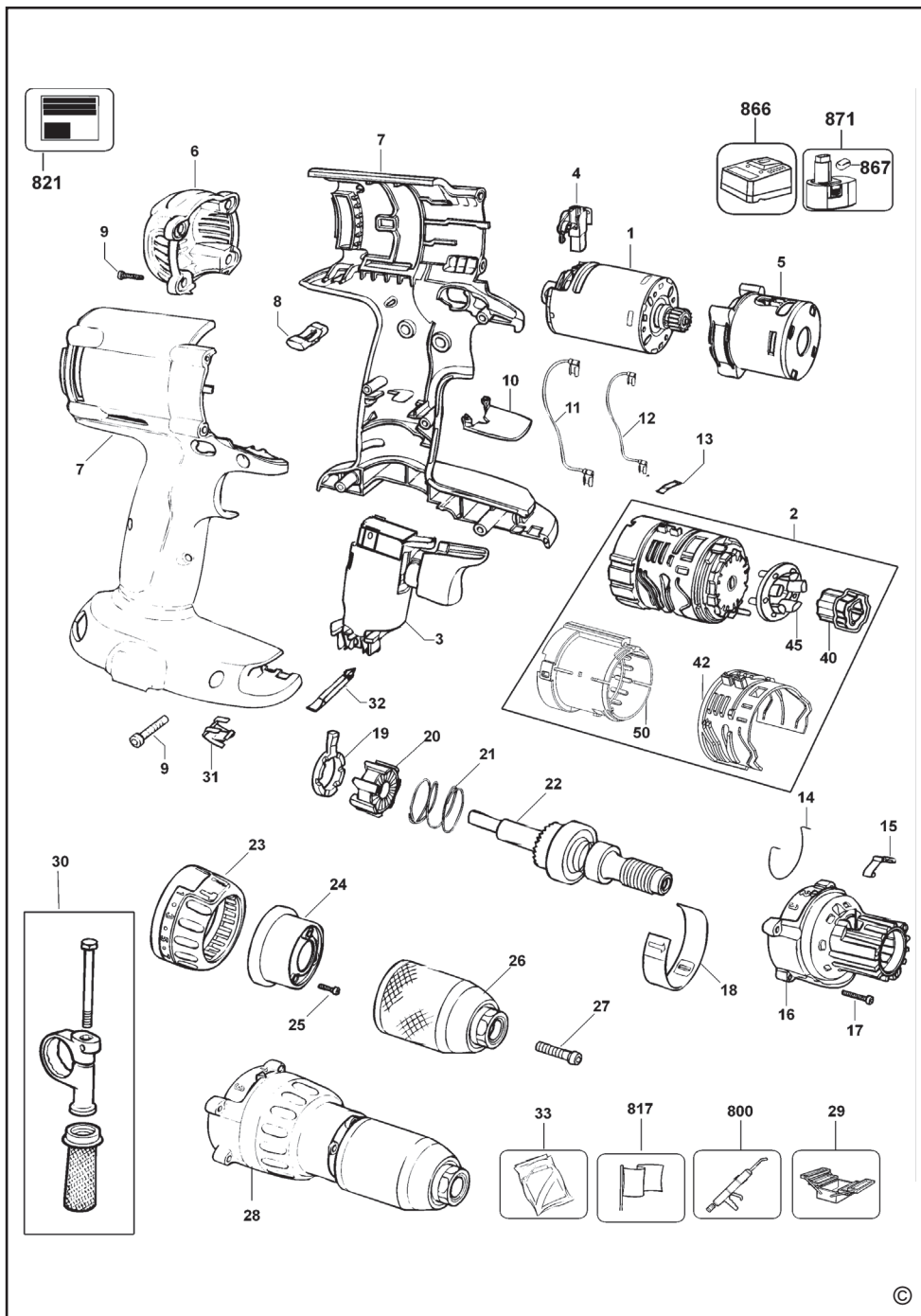
bandservis@bandservis.cz











CZ**ZÁRUČNÍ LIST****SK****ZÁRUČNÝ LIST****DEWALT®****ZÁRUČNÍ DOBA POSKYTOVANÁ PRODEJCEM NA PRODANÝ VÝROBEK JE:
ZÁRUČNÁ DOBA POSKYTOVANÁ PREDAJCOM NA PREDANÝ VÝROBOK JE:**

- 24 měsíců při prodeji zboží fyzické osobě – spotřebiteli pro soukromou přímou spotřebu (§ 620 Občanského zákoníku)
 24 mesiacov pri predaji tovaru fyzickej osobe – spotrebiteľovi pre súkromnú priamu osobnú spotrebu (§ 52 a § 620 Občianskeho zákonníka)
- 12 měsíců při prodeji zboží podnikateli, který ho používá v rámci své obchodní nebo jiné podnikatelské činnosti (§ 429 Obchodního zákoníku)
 12 mesiacov pri predaji tovaru podnikateľovi, ktorý koná v rámci svojej obchodnej alebo inej podnikateľskej činnosti (§ 429 Obchodného zákonníka)

Od data prodeje/Od dátumu predaja:

Kupující prohlašuje, že účel nákupu je pro/Kupujúci prehlasuje, že účel nákupu je pre:

- Přímou osobní spotřebu/Přijamu osobnú spotrebu
 Obchodní a podnikatelskou činnost/obchodnú a podnikateľskú činnosť

IČO:

Číslo pokladničního dokladu - faktury/Číslo pokladničného dokladu - faktúry:

TYP VÝROBKU:**CZ**

Výrobní kód

Datum prodeje

Razítko prodejny
Podpis**SK**

Číslo série

Dátum predaja

Pečiatka predajne
Podpis

