

---

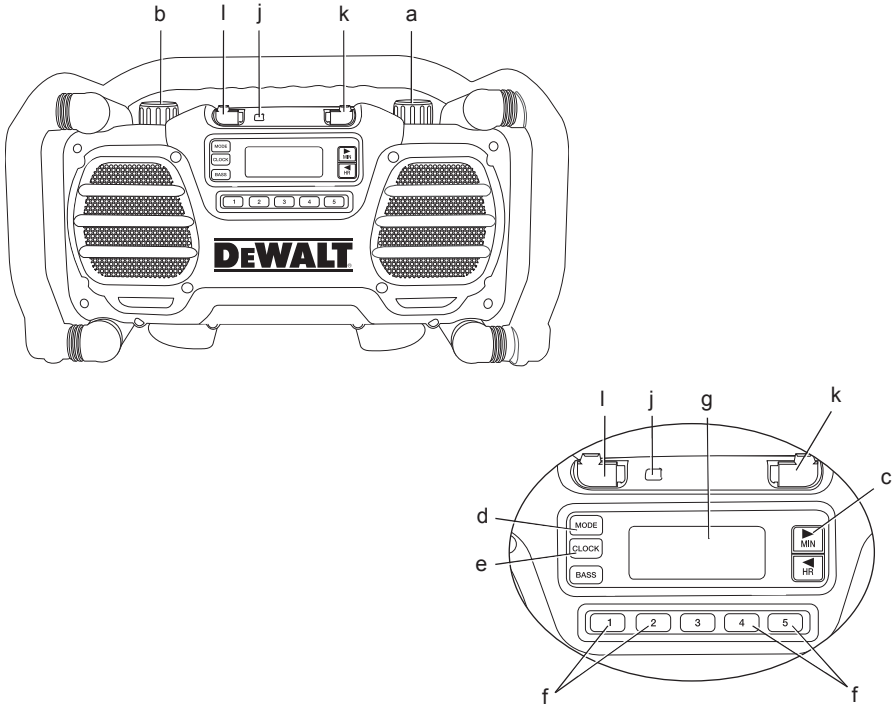
# DEWALT®

---

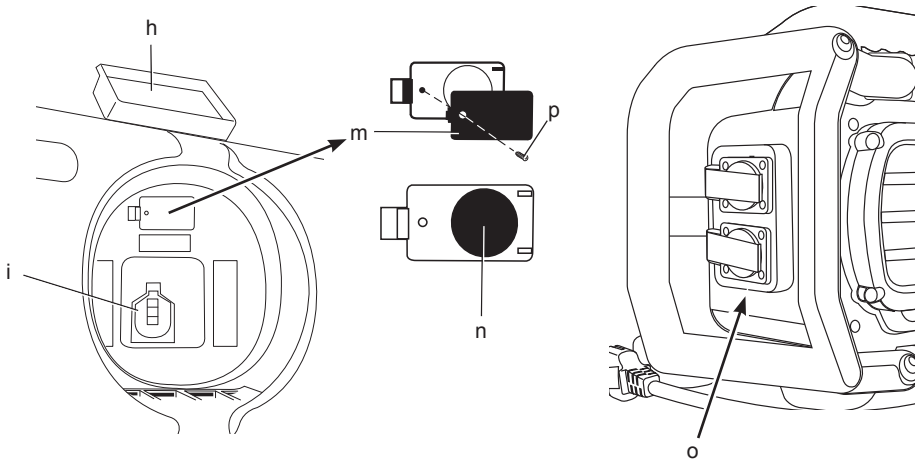
---

<b>Lietuvių</b>	<b>(Originalios instrukcijos vertimas)</b>	<b>5</b>
<b>Русский язык</b>	<b>(Перевод с оригинала инструкции)</b>	<b>14</b>

Рав. / Рисунок 1

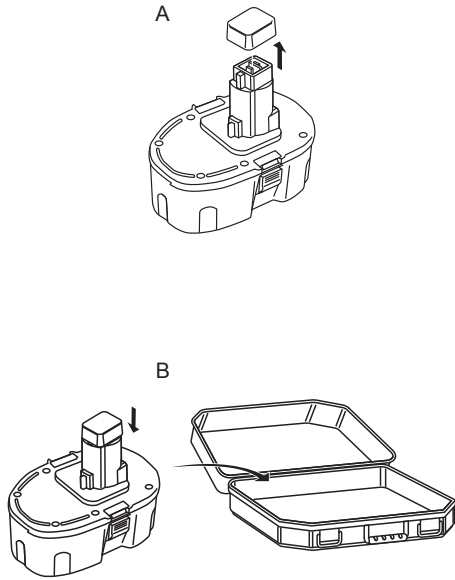


Рав. / Рисунок 2

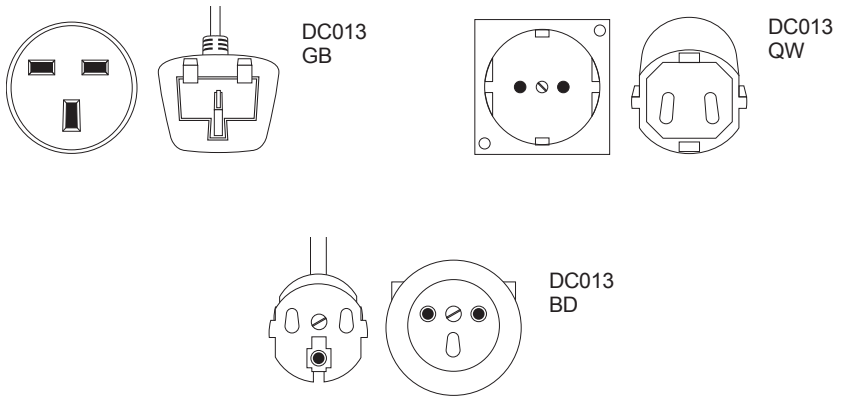


DC013 GB  
DC013 QW  
DC013 BD

Рав. / Рисунок 3



Рав. / Рисунок 4



# KROVIKLIS / RADIJAS

## DC013

### Sveikiname!

Jūs pasirinkote „DeWALT“ gaminį. Dėl ilgametės patirties, kruopštaus patobulinimo ir atsinaujinimo bendrovė „DeWALT“ yra viena iš patikimiausių profesionalių elektros įrankių vartotojų partnerių.

### Techniniai duomenys

		DC013	
Energijos šaltinis		AC/DC	
Elektros tinklo įtampa (tik JK ir Airijos vartotojams)	$V_{AC}$	230–240	
	$V$	230/115	
Akumuliatoriaus įtampa	$V_{DC}$	7,2–18	
Akumuliatoriaus tipas		NiCd/NiMH/Li-Ion	
Apyt. krovimo laikas	min	60/70	
El. stiprumas kraunant	Įprastu režimu	A	2,8
		mA	150
	Išlyginimo režimu	mA	63
		Palaikymo režimu	
Svoris	kg	6,4	

### Saugikliai:

Europos vartotojams	
230 V	16 amperų elektros tinkle
JK ir Airijos vartotojams	
230 V	13 amperų elektros kištukuose

### Apibrėžtys: Saugos nurodymai

Toliau pateiktos apibrėžtys apibūdina kiekvieno žodinio signalo griežtumą. Perskaitykite šį vadovą ir atkreipkite dėmesį į šiuos simbolius.



**PAVOJUS:** nurodo tiesioginę pavojingą situaciją, kurios neišvengus galima **sunkiai ar net mirtinai susižaloti**.



**ĮSPĖJIMAS:** reiškia potencialiai pavojingą situaciją, kuri, jeigu jos neišvengti, gali baigtis **mirtimi arba sunkiu sužeidimu**.



**DĖMESIO:** reiškia potencialią pavojingą situaciją, kuri, jeigu jos neišvengti, **galėtų baigtis nesunki arba vidutiniu sužeidimu**.

**PASTABA:** nurodo pavojų, **nesusijusį su susižalojimu**, kuris, jo nevengiant, **galėtų baigtis žala turtui**.



Reiškia elektros smūgio pavojų.



Reiškia gaisro pavojų.

### Kroviklių / radijų naudojimo saugos instrukcija

- **Išimkite akumuliatoriaus bloką.** Išjunkite, prieš palikdami jį be priežiūros. Išimkite akumuliatoriaus bloką, kai radijo nenaudojate, prieš keisdami priedus ar įtaisus ir prieš atlikdami jo techninės priežiūros darbus.

### Ant kroviklio / radijo esantys ženklai

Ant kroviklio / radijo rasite pavaizduotas šias piktogramas:



Perskaitykite naudojimo instrukciją.

### Svarbūs nurodymai dėl kroviklių / radijų naudojimo saugos

**IŠSAUGOKITE ŠIĄ INSTRUKCIJĄ:** Šiame vadove pateikiamos svarbios akumuliatoriaus kroviklio / radijo DC013 saugos ir naudojimo taisyklės.

- Prieš pradėdami naudoti kroviklį / radiją, perskaitykite visus nurodymus ir ant kroviklio, akumuliatoriaus bloko bei gaminio, kuriame naudojamas akumuliatoriaus blokas, pažymėtus įspėjamuosius ženklus.
- Asmenims, nesugebantiems saugiai naudotis prietaisu dėl savo psichikos, jutiminės arba protinės negalios arba patirties bei žinių trūkumo (įskaitant vaikus), negalima naudotis šiuo prietaisu be už šių asmenų saugumą atsakingų asmenų priežiūros ir nurodymų.
- Neleiskite vaikams žaisti su šiuo buitiniu prietaisu.



**PAVOJUS:** Pavojus žūti nuo elektros srovės. Krovimo gnybtuose susidaro 230 voltų įtampa. Patikrinimui nenaudokite el. srovei laidžių daiktų. Gali įvykti elektros smūgis arba kyla pavojus žūti nuo elektros srovės.



**ĮSPĖJIMAS:** Elektros smūgio pavojus. Saugokite kroviklį, kad į jų vidų nepakliūtų vandens. Gali įvykti elektros smūgis.



**DĖMESIO:** pavojus apsigdinginti. Norėdami sumažinti sužeidimo pavojų, kraukite tik „DeWALT“ daugkartinio naudojimo akumuliatorius. Kitų rūšių akumuliatoriai gali užsiliepsnoti ir sužeisti jus bei padaryti žalos turtui.



**DĖMESIO:** esant tam tikroms sąlygoms, kai kroviklis įjungtas į maitinimo tinklą, kokia nors pašalinė medžiaga gali sujungti trumpuoju jungimu neapsaugotus, kroviklio viduje esančius krovimo kontaktus. Reikėtų saugoti, kad pro kroviklio angas į jo vidų nepatektų pašalinių medžiagų, pavyzdžiui, plieno drožlių, aluminio folijos ar kitų susikaupusių metalo dalelių. Kai į kroviklį neįdėtas akumuliatoriaus blokas, visuomet išjunkite kroviklį iš elektros tinklo. Prieš pradėdami valyti kroviklį, ištraukite jo kištuką iš maitinimo tinklo.

- **NEBANDYKITE** krauti akumuliatorių bloką kitais krovikliais / radijais, nei nurodyti šiame vadove. Kroviklis ir akumuliatoriaus blokas specialiai pagaminti veikti kartu.
- Jeigu būtų pažeistas elektros laidas, gamintojas, techninės priežiūros atstovas arba panašus kvalifikuotas asmuo privalo nedelsiant jį pakeisti, kad neįvyktų nelaimė.
- Šie krovikliai / radijai nėra skirti „DeWALT“ daugkartinio naudojimo akumuliatoriams krauti. Bet kaip kitaip naudojant šį įrenginį, gali kilti gaisro, elektros smūgio pavojus arba pavojus žūti nuo elektros srovės.
- Saugokite kroviklį / radiją nuo lietaus ar sniego.
- Išjungdami kroviklį iš elektros lizdo, traukite už kištuko, o ne už laido. Taip sumažės pavojus pažeisti elektros kištuką ir laidą.
- Įsitikinkite, kad laidas nutiestas taip, kad ant jo niekas neužlips, už jo neužklius ar kitaip jo nesugadins ar nepaveiks.
- Nenaudokite ilginimo laido, nebent tai būtų visiškai būtina. Naudojant netinkamą ilginimo laidą, gali kilti gaisro, elektros smūgio pavojus arba pavojus žūti nuo elektros srovės.
- Ant kroviklio nedėkite jokių daiktų, nedėkite kroviklio / radijo ant minkšto paviršiaus, kad nebūtų uždengtos jo ventiliacijos angos ir kroviklio / radijo vidus pernelyg neperkaistų. Kroviklį / radiją statykite atokiai nuo bet kokio šilumos šaltinio.

- Nenaudokite kroviklio / radijo su pažeistu laidu ar elektros kištuku – tuoj pat atiduokite juos pataisyti.
- Nenaudokite kroviklio / radijo, jei jis buvo stipriai sutrenktas, numestas arba kitaip kaip nors sugadintas. Atiduokite jį į įgaliotąjį techninės priežiūros centrą.
- Neardykite kroviklio / radijo; kai reikia atlikti jo techninės priežiūros arba remonto darbus, atiduokite jį į įgaliotąjį techninės priežiūros centrą. Netinkamai surinkus šį įrenginį, gali kilti gaisro, elektros smūgio pavojus arba pavojus žūti nuo elektros srovės.
- Prieš pradėdami valyti kroviklį, išjunkite jį iš elektros lizdo. Taip sumažės elektros smūgio pavojus. Išėmus akumuliatoriaus bloką, šis pavojus nesumažės.
- NIEKADA nebandykite kartu sujungti 2 kroviklių.
- Kroviklis / radijas DC013 skirtas veikti esant standartinėi, namų ūkyje naudojamai 230 V elektros srovei. Nebandykite naudoti esant jokiai kitai įtampai. Tai nėra automobilinis kroviklis.

## IŠSAUGOKITE ŠIĄ INSTRUKCIJĄ

### Nurodymai dėl įžeminimo

Kroviklį / radiją DC013 (230 V) privaloma įžeminti. Netinkamo veikimo ar gedimo atveju įžeminimas, suteikia menkiausią pasipriešinimą elektros srovei ir nuveda elektros iškrovą, kad sumažėtų elektros smūgio pavojus. Kroviklyje / radijuje įtaisytas laidas su įžeminimo laidininku ir įžeminimo kištuku. Kištuką reikia kišti į atitinkamą, tinkamai sumontuotą ir įžemintą elektros lizdą, vadovaujantis visais vietinės valdžios nurodymais ir potvarkiais.

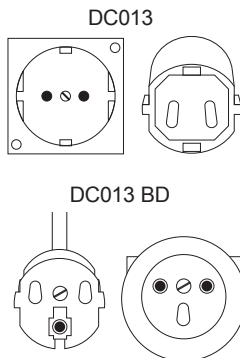


**PAVOJUS:** Netinkamai prijungus įrenginio įžeminimo laidą, gali kilti elektros smūgio pavojus. Įrenginio įžeminimo laidininkas – tai izoliuotas žalias su geltonomis juostelėmis laidas. Jeigu būtina pataisyti ar pakeisti laidą ar kištuką, nejunkite įrenginio įžeminimo laido prie gnybtų, kuriais teka elektros srovė. Remonto darbus privalo atlikti tik „DeWALT“ techninės priežiūros centras. Nekeiskite pateikto kroviklio / radijo kištuko; jei jis netinka elektros lizdui, kreipkitės į „DeWALT“ meistrą, kad šis įrengtų tinkamą elektros lizdą.

**ĮŽEMINTIEMS, LAIDAIMS JUNGIAMIEMS KROVIKLIAMS / RADIJAMS, KURIUOSE**

## NAUDOJAMA 16 A IR MAŽESNIO STIPRUMO SROVĖ, IR SKIRTIEMS NAUDOTI ESANT NOMINALIAI, 230 V ĮTAMPOS GRANDINEI GRANDINEI

Šis kroviklis / radijas skirtas naudoti esant nominaliai, 230 V įtampos grandinei ir turi įžeminimo kištuką, kuris atrodo taip, kaip pavaizduota toliau esančiame paveikslėlyje.



### Krovikliai

Kroviklį / radiją DC013 galima naudoti su 7,2–18 V NiCd, NiMH arba ličio jonų akumulatoriais.

Šių kroviklių reguliuoti nereikia, jie sukurti taip, kad juos naudoti būtų kaip įmanoma paprasčiau.

### Krovimas (1, 2 pav.)



**PAVOJUS:** Pavojus žūti nuo elektros srovės. Krovimo gnybtuose susidaro 230 voltų įtampa. Patikrinimui nenaudokite el. srovei laidžių daiktų. Elektros smūgio pavojus arba pavojus žūti nuo elektros srovės.

1. Įkiškite kroviklio / radijo elektros laido kištuką į tinkamą kintamosios srovės lizdą arba generatorių.
2. Įtaisykite akumuliatorių į krovimo lizdą (i). Įsitikinę, kad akumulatorius yra tinkamai įtaisytas į kroviklį / radiją, uždarykite galines dureles ir užfiksuokite skląstį (h).
3. Radijo priekyje be perstojo žybciojanti raudona lemputė (j) rodo, kad krovimas pradėtas.
4. Krovimas bus baigtas, kai ši raudona lemputė ŠVIES nuolat.

**PASTABA:** norint užtikrinti maksimalų NiCd, NiMH ir Li-Ion akumuliatorių veikimo galingumą, kraukite akumulatorius mažiausiai 10 valandų prieš naudojimą.

### Krovimas

Žr. į toliau pateiktą lentelę, kurioje nurodytos akumuliatorių bloko krovimo būklės.

Krovimo būklė	
kraunama	- - - - -
visiškai įkrautas	—————
karšto/šalto bloko įjungimo uždelsimas	- - - - -
iš naujo įdėti akumulatoriaus bloką	.....
gedimas	.. .. .

### Automatinis atgaivinimas

Automatinio atgaivinimo režimas sulygina arba subalansuoja maksimalią atskirų akumulatoriaus elementų galią. Akumulatorius reikėtų krauti kas savaitę arba bet kada, kai tik akumulatorius veikia silpniau.

Norėdami įkrauti akumuliatorių, įdėkite jį į kroviklį, kaip įprastai. Palikite akumuliatorių kroviklyje bent 8 valandas.

### Karšto/šalto bloko įjungimo uždelsimas

Jei kroviklis nustato, kad akumulatoriaus temperatūra yra per aukšta arba per žema, automatiškai įsijungia atidėjimo režimas, t. y. krovimas atidedamas tol, kol akumulatoriaus temperatūra nebus tinkama. Po to kroviklis automatiškai įjungs krovimo režimą. Ši prietaiso savybė užtikrina maksimalų akumulatoriaus tarnavimo laiką.

### TIK LIČIO JONŲ AKUMULIATORIŲ BLOKAI

Ličio jonų akumulatoriai yra sukurti panaudojant elektroninės apsaugos sistemą, kuri apsaugos akumuliatorių nuo perkrovų, perkaitimo arba visiško išseikvojimo.

Įsijungus elektroninės apsaugos sistemai, įrankis automatiškai išsijungs. Jeigu taip nutiktų, įdėkite ličio jonų akumuliatorių į kroviklį ir kraukite jį, kol jis bus visiškai įkrautas.

### Svarbios saugos taisyklės naudojant visų rūšių akumuliatorių blokus

Užsakydami akumuliatorių blokus pakeitimui, būtinai įrašykite katalogo numerį ir įtampos dydį. Apie kroviklių ir akumuliatorių suderinamumą skaitykite šio vadovo gale esančioje lentelėje.

Išėmus akumuliatorių iš dėžutės, jis nėra visiškai įkrautas. Prieš pradėdami naudoti akumulatoriaus

bloką ir kroviklį, perskaitykite toliau pateiktas saugos taisykles. Po to vadovaukitės nurodyta krovimo procedūra.

## PERSKAITYKITE VISUS NURODYMUS.

- **Akumuliatorių nekraukite ir nenaudokite sprogioje aplinkoje, pavyzdžiui ten, kur yra degių skysčių, dujų arba dulkių.** Įdedant arba ištraukiant akumuliatorių iš kroviklio, dulkės ar garai gali užsidegti.
- Akumuliatorių blokus kraukite tik „DeWALT“ krovikliams.
- **NETAŠKYKITE** vandeniu ir napanardinkite jį vandenį ar kokį nors kitą skystį.
- **Akumulatoriaus negalima laikyti ar krauti ten, kur aplinkos temperatūra gali pasiekti ar viršyti 40 °C (105 °F) (pavyzdžiui, vasarą lauko pašiušėse ar metaliniuose pastatuose).**



**PAVOJUS:** Niekuomet jokiais būdais nebandykite atidaryti akumuliatoriaus. Nedėkite akumuliatoriaus bloko į kroviklį, jei jo korpusas įskilęs ar pažeistas. Neskaldykite, nemėtykite ir negadinkite akumuliatoriaus bloko. Nenaudokite akumuliatoriaus bloko ar kroviklio, kurie buvo stipriai sutrenkti, numesti, pervaziuoti ar pažeisti kokiu nors kitu būdu (t. y. perverti vinimi, sutrenkti plaktuku, ant jų buvo atsistota ir pan.). Gali įvykti elektros smūgis arba kyla pavojus žūti nuo elektros srovės. Sugadintus akumuliatorius reikia atiduoti į techninės priežiūros centrą, kur jie bus perdirbti ir pakartotinai panaudoti.



**ĮSPĖJIMAS:** Nenaudojamą radiją paguldykite ant šono ant lygaus paviršiaus, kur už jo niekas neužklius ir kur jis ant nieko nenukris. Ant radijo nedėkite jokių daiktų, nedėkite radijo ant minkšto paviršiaus, kad nebūtų uždengtos jo ventiliacijos angos ir įrenginio vidus pernelyg neperkaistų. Radiją statykite atokiai nuo bet kokio šilumos šaltinio.

## SPECIALŪS NURODYMAI DĖL NIKELIO–KADMIO (NiCd) ARBA NIKELIO–METALO HIDRIDO (NiMH) AKUMULIATORIŲ NAUDOJIMO SAUGOS

- **Nedeginkite akumuliatoriaus net tada, kai jis yra stipriai sugadintas ar visiškai nusidėvėjęs.** Lauže akumuliatorių blokas gali sprogti.

- **Esant ekstremaliajam naudojimui ar ekstremaliai temperatūrai, iš akumuliatoriaus elementų gali šiek tiek tekėti skystis.** Tai nėra gedimas.

Visgi, jeigu išorinis sandariklis įtrūktų:

- ir akumuliatoriaus skysčio patektų ant odos, nedelsdami keletą minučių plaukite tą vietą muilu ir vandeniu;
- ir akumuliatoriaus skysčio patektų į akis, bent 10 minučių skalaukite jas švairiu vandeniu, tuomet nedelsdami kreipkitės skubios medicinos pagalbos. **(Pastaba gydytojams:** šis skystis – tai 25–35 % kalio hidroksido tirpalas.)

## SAUGOS INSTRUKCIJA, TAIKYTINA NAUDANT LIČIO JONŲ AKUMULIATORIUS (Li-Ion)

- **Nedeginkite akumuliatoriaus net tada, kai jis yra stipriai sugadintas ar visiškai nusidėvėjęs.** Lauže akumuliatorių blokas gali sprogti. Deginant ličio jonų akumuliatorių blokus, susidaro nuodingų garų ir medžiagų.
- **Jeigu akumuliatoriaus skysčio patektų ant odos, nedelsdami nuplaukite tą vietą vandeniu ir švelniu muilu.** Jeigu akumuliatoriaus skysčio patektų į akis, skalaukite atmerktas akis bent 15 minučių arba tol, kol nebejausite dirginimo. Jeigu prireiktų kreiptis pagalbos į medikus, žinokite, kad akumuliatoriaus elektrolito tirpalas yra sudarytas iš skystų organinių karbonatų ir ličio druskų mišinio.
- **Atidarius akumuliatoriaus elementus, juose esanti medžiaga gali sudirginti kvėpavimo organus.** Įkvėpkite gaivaus oro. Jeigu simptomai neišnyktų, kreipkitės pagalbos į medikus.



**ĮSPĖJIMAS:** pavojus apsideginti. Pakliuvus kibirkščiai ar liepsnai, akumuliatoriaus skystis gali užsiliepsnoti.

## Akumuliatoriaus dangtelis (3 pav.)

Apsauginis akumuliatoriaus dangtelis skirtas uždengti nuimto akumuliatoriaus kontaktus. Jei nebūtų šio dangtelio, palaidi metaliniai daiktai galėtų patekti ant kontaktų ir įvyktų trumpasis jungimas, kiltų gaisras ir akumuliatoriaus blokas būtų sugadintas.

1. Apsauginį dangtelį reikia nuimti prieš įstatant akumuliatorių į kroviklį arba įrankį (3A pav.).
2. Ištraukę akumuliatorių iš kroviklio ar įrankio tuoj pat uždėkite ant kontaktų apsauginį dangtelį (3B pav.).





**ĮSPĖJIMAS:** Pasirūpinkite, kad apsauginis akumuliatoriaus dangtelis būtų uždėtas, kai įrankis nenaudojamas arba nuimtas akumuliatorius pemešamas į kitą vietą.



Kraukite esant tik 4 °C – 40 °C temperatūrai.



Išmeskite akumuliatorių tinkamai rūpindamiesi aplinka.



Nedeginkite NiMH, NiCd+ ir Li-Ion akumuliatorių.



Kraunami NiMH ir NiCd akumuliatoriai.



Kraunami ličio jonų akumuliatoriai.



Apie krovimo laiką skaitykite techninių duomenų skyriuje.

## Patarimai, kaip sandėliuoti

1. Geriausia saugojimui vieta turi būti vėsi ir sausa, esanti atokiai nuo tiesioginių saulės spindulių, pernelyg didelės šilumos arba šalčio. Norėdami užtikrinti optimalų veikimą ir naudojimo laiką, nenaudojamus akumuliatorių blokus laikykite kambario temperatūroje.

**PASTABA:** nenaudojami ličio jonų akumuliatoriai turi būti visiškai įkrauti.

2. Ilgalais saugojimas nepakenks akumuliatoriui ar krovikliui. Esant tinkamoms saugojimo sąlygoms, juos galima laikyti iki 5 metų.

## Kroviklių ir akumuliatorių kasečių etiketės

Kartu su šiaime vadove naudojamais simboliais naudojamos ir šios kroviklių ir akumuliatorių kasečių etiketėse esančios piktogramos:



Prieš naudojimą perskaitykite naudojimo instrukciją.



Akumuliatorius kraunamas.



Akumuliatorius įkrautas.



Akumuliatorius sugedęs.



Karšto/šalto bloko įjungimo uždelsimas.



Patikrinimui nenaudokite el. srovei laidžių daiktų.



Nekraukite sugadintų akumuliatorių.



Naudokite tik „DeWALT“ akumuliatorius – kiti akumuliatoriai gali sprogti ir jus sužeisti arba sugadinti įrankį.



Saugokite nuo vandens.



Pažeistus laidus nedelsiant pakeiskite naujais.

## Pakuotės turinys

Pakuotėje yra:

1 kroviklis / radijas

1 naudojimo instrukcija

1 brėžinio išsklotinė

- Patikrinkite, ar gabenimo metu kroviklis / radijas, jo dalys arba priedai nebuvo sugadinti.
- Prieš naudojimą skirkite laiko atidžiai perskaityti ir suprasti šį vadovą.

## Aprašymas (1, 2 pav.)



**ĮSPĖJIMAS:** Niekomet nekeiskite kroviklio / radijo arba kokios nors jo dalies. Galite padaryti žalos turtui arba susižeisti.

- a. maitinimo / garso valdiklis
- b. radijo nustatymo ratukas
- c. rodyklių mygtukai
- d. režimo mygtukas
- e. laikrodžio mygtukas
- f. atminties mygtukai
- g. skystųjų kristalų ekranas
- h. akumuliatoriaus skyriaus skląstis
- i. krovimo lizdas
- j. kroviklio lemputė
- k. papildomų prietaisų prievadas
- l. USB galios išvesties prievadas
- m. kronos skyriaus durelės
- n. krona
- o. išvesties lizdai (DC013-GB, DC013-QW, DC013-BD)

## Elektros sauga

Visuomet patikrinkite, ar akumuliatorių bloko įtampa atitinka duomenų lentelėje nurodytą įtampą. Visuomet patikrinkite, ar jūsų kroviklio įtampa atitinka jūsų maitinimo tinklo įtampą.



**ISPĖJIMAS:** *Elektros smūgio pavojus. Naudokite tik sausose vietose.*

Jeigu būtų pažeistas maitinimo laidas, jį reikia pakeisti specialiai paruoštu laidu, kurį galima įsigyti „DeWALT“ techninės priežiūros centre.

## Elektros kištuko keitimas (tik Jungtinės Karalystės ir Airijos vartotojams)

Jeigu reikia sumontuoti naują elektros kištuką:

- Saugiai išmeskite seną elektros kištuką.
- Rudą laidą junkite prie gyvo elektros kištuko įvado.
- Mėlyną laidą junkite prie neutralaus elektros kištuko įvado.



**ISPĖJIMAS:** *Prie įžeminimo įvado nieko jungti nereikia.*

Vadovaukitės montavimo instrukcija, pateikiama su aukštos kokybės kištukais. Rekomenduojamas saugiklis: 13 A.

## Ilginimo laido naudojimas

Ilgintuvą reikėtų naudoti tik tada, kai tai būtina. Naudokite tik sertifikuotą ilginimo laidą, kurio galia atitiktų jūsų kroviklio galią (žr. techninius duomenis). Minimalus laido skersmuo – 1 mm<sup>2</sup>; maksimalus laido ilgis – 30 m.

Jeigu naudojate kabelio ritę, visuomet iki galo išvyniokite kabelį.

## NAUDOJIMAS

### Naudojimo instrukcija



**ISPĖJIMAS:** *Visuomet laikykitės saugos nurodymų ir taisyklių.*



**ISPĖJIMAS:** *Nedėkite kroviklio / radijo tose vietose, kuriose gali lašėti arba taškytis skysčiai.*

### Naudojimas prijungus prie elektros tinklo (4 pav.)

Išvyniokite maitinimo laiką ir prijunkite jį prie 115 arba 230 V kintamosios srovės sieninio elektros lizdo.

## Akumuliatoriaus bloko įdėjimas (2 pav.)



**ISPĖJIMAS:** *Naudokite tik „DeWALT“ akumuliatorių blokus ir kroviklius.*

**PASTABA:** Įsitikinkite, kad akumuliatoriaus blokas yra visiškai įkrautas. Jeigu akumuliatoriaus blokas gamina nepakankamai energijos, įkraukite jį vadovaudamiesi kroviklio naudojimo instrukcijoje pateiktais nurodymais.

**PASTABA:** Norint užtikrinti maksimalų NiCd, NiMH ir Li-Ion akumuliatorių veikimo galingumą, kraukite akumuliatorius mažiausiai 10 valandų prieš naudojimą.

1. Atstumkite skląstį (h), kad atidarytumėte akumuliatoriaus skyriaus dangtelį.
2. Iki galo įkiškite akumuliatoriaus bloką į lizdą.
3. Uždarykite akumuliatoriaus skyrelio dangtelį.

## Radio naudojimas (1, 2 pav.)

Šis kroviklis / radijas turi atminties funkciją, kad galima būtų išsaugoti laiko ir pasirinktų, į atmintį įrašytų kanalų nuostatas. Kai radijas yra IŠJUNGTAS, šią atminties funkciją palaiko viena krona, kuri yra įdėta į kroviklį / radiją.

### KRONOS ĮDĖJIMAS



**ISPĖJIMAS:** *Keisdami maitinimo elementą, jį pakeiskite to paties gamintojo ir tipo elementu. Keisdami maitinimo elementus, juos įdėkite pagal atitinkamus polių (+ ir –). Nelaikykite ir neneškite maitinimo elementų taip, kad metaliniai objektai galėtų liestis prie atvirų maitinimo elementų gnybtų.*

1. Išjunkite kroviklį / radiją ir atjunkite jį nuo elektros tinklo.
2. Atidarykite maitinimo elemento skyrių, atsklėsdami maitinimo elemento skyriaus užraktą (h).
3. Atsukite akumuliatoriaus skyriaus durelių (m) varžtą (p).
4. Paspauskite maitinimo elemento durelių skląstį ir, traukdami, atidarykite dureles.
5. Įdėkite kroną (n) pagal krovos skyriaus viduje pavaizduotą schemą.
6. Uždarykite maitinimo elemento dureles, įsukite ir užveržkite varžtą.
7. Tvirtai uždarykite maitinimo elemento skyrių.

**PASTABA:** Norėdami atitaisyti skystųjų kristalų ekrano, laikrodžio ir išankstinių nuostatų

parametrus, išimkite ir vėl įdėkite kroną. Atlikite šią procedūrą ir tuo atveju, jeigu ekranas „užstrigtų“.

## JUNGIMAS / GARSO LYGIO REGULIAVIMAS

1. Norėdami įjungti radiją, sukite ratuką (a) pagal laikrodžio rodyklę, kol išgirsite spragtelėjimą.
2. Norėdami padidinti garsą, sukite ratuką (a) pagal laikrodžio rodyklę. Norėdami garsą sumažinti, sukite prieš laikrodžio rodyklę.

## REŽIMO FUNKCIJA

Pasirinkite vieną iš režimo funkcijų (FM, AM arba AUX): spauskite režimo mygtuką (d), kol ekrane bus rodoma pageidaujama funkcija. Pavyzdžiui, jeigu radijas veikia FM režimu, kuris yra rodomas viršutinėje kairiojoje skystųjų kristalų ekrano (g) dalyje, norėdami perjungti AUX režimą, paspauskite režimo mygtuką du kartus.

## RADIJO STOČIŲ NUSTATYMO ARBA PAIEŠKOS FUNKCIJA

Radiją galima reguliuoti dviem būdais, o rasti norimą radijo dažnį – vienu būdu.

### Norėdami nustatyti:

- 1 būdas: Paspauskite ir laikykite nuspaukę dešinėsios rodyklės mygtuką (c), kad radijo stočių nustatymo įtaisas greitai atliktų stočių paiešką dažnių juostoje pirmyn. Radę reikiamą kanalą, atleiskite mygtuką. Norėdami greitai atlikti stočių paiešką dažnių juostoje atgal, paspauskite ir laikykite nuspaukę kairiosios rodyklės mygtuką.
- 2 būdas: Sukite radijo reguliavimo ratuką (b) pagal laikrodžio rodyklę, kad rastumėte stotis dažnių juostoje pirmyn. Sukite radijo reguliavimo ratuką prieš laikrodžio rodyklę, kad rastumėte radijo stotis dažnių juostoje atgal.

### Norėdami ieškoti:

Vieną kartą paspauskite ir atleiskite dešinėsios rodyklės mygtuką (c). Stočių nustatymo įtaisas ieškos aukštesnio dažnio stočių ir, radęs pirmą tinkamo aiškumo radijo stotį, sustos ties ta stotimi. Galima dar kartą paspausti dešinėsios rodyklės mygtuką ir tęsti aukštesnio dažnio radijo stočių paiešką. Galima paspausti kairiosios rodyklės mygtuką ir ieškoti žemesnio dažnio radijo stočių. Paieškos funkcija veikia esant AM ir FM režimams.

## ATMINTIES MYGTUKŲ PROGRAMAVIMAS

Galima atskirai nustatyti dešimt FM stočių ir penkias AM radijo stotis. Užprogramavus mygtukus, paspaudus 1, 2, 3, 4 arba 5 dažnis bus

akimirksniu pakeistas ir įjungta iš anksto nustatyta stotis.

1. Įjunkite radiją.
2. Nustatykite norimą radijo stotį (žr. **Radijo stočių nustatymo arba paieškos funkcija**).
3. Paspauskite ir laikykite nuspaukę vieną iš pageidaujamų atminties mygtukų (f). Stoties nuostata pradės žybcioti skystųjų kristalų ekrane (g). Neatleiskite mygtuko, kol ji nesiliaus žybciojusi. Dabar atminties mygtukas yra nustatytas.
4. Kartodami 2 ir 3 žingsnius, nustatykite kitus atminties mygtukus.

## LAIKRODŽIO PROGRAMAVIMAS

1. Įjunkite radiją (žr. **Įjungimas / garso lygio reguliavimas**).
2. Paspauskite ir laikykite nuspaukę mygtuką (e), kol pradės žybcioti skystųjų kristalų ekranas (g).
3. Spausdami reikiamos rodyklės mygtuką (**HR** valandoms; **MIN** minutėms), nustatykite laiką. **PASTABA:** Jeigu per 5 sekundes nepaspausite jokio mygtuko, laikrodžio programavimo funkcija automatiškai sugrįš prie ankstesnės nuostatos.
4. Nustatę laiką, paspauskite ir laikykite nuspaukę laikrodžio mygtuką tol, kol skystųjų kristalų ekrane rodomas laikas nebežybcios.

## Svarbios pastabos dėl radijo naudojimo

1. Naudojant visiškai įkrautą 18 voltų akumuliatorių, šis radijas veiks iki 8 valandų. Naudojant mažesnės įtampos akumuliatorių, veikimo laikas bus trumpesnis.
2. Radijo stočių priėmimas priklauso nuo vietovės ir radijo signalo stiprumo.
3. Tam tikri generatoriai gali kelti foninį triukšmą.
4. AM stotys dažniausiai priimamos aiškiau naudojant akumuliatoriaus bloko energiją.
5. Norėdami naudoti papildomų įrenginių prievadą (k), prijunkite kompaktinių diskų grotuvu arba „iPod®“ / MP3 grotuvu išvesties lizdą prie prievado (1 pav.). Išorinio šaltinio garsas bus transliuojamas pro DC013 garsiakalbius.
6. USB galios išvesties prievadas (l) yra jungiamasis prievadas, skirtas mažos galios prietaisams, pavyzdžiui, mobiliesiems

telefonams, kompaktinių diskų ir MP3 grotuvams įkrauti ar paleisti.

\* „iPod“ yra registruotasis „Apple Inc.“ prekės ženklas.

## TECHINĖ PRIEŽIŪRA

Šis „DeWALT“ radijas skirtas ilgalaikiam darbui, prireikiant minimalios techninės priežiūros. Nuolatinis geras darbas priklauso nuo tinkamos priežiūros.

## Pastabos dėl techninės priežiūros

Šį gaminį privalo taisyti specialistas – jo negali taisyti vartotojas. Kroviklyje / radijuje nėra tokių dalių, kurias galėtų techniškai prižiūrėti pats vartotojas. Siekiant nepažeisti statinei iškrovai jautrių vidinių sudedamųjų dalių, šį prietaisą techniškai aptarnauti reikia atiduoti į įgaliotąjį techninės priežiūros centrą.



## Valymas



**ISPĖJIMAS:** Nemetalinį kroviklio / radijo dalių niekada nevalykite tirpikliais arba kitomis stipriomis cheminėmis medžiagomis. Šie chemikalai gali susilpninti šioms dalims panaudotas plastmasines medžiagas. Naudokite tik muiluotame vandenyje sudrėkintą skudurėlį. Visuomet saugokite kroviklį / radiją nuo bet kokių skysčių; niekada nepanardinkite jokios šio kroviklio / radijo dalies į skystį.

## KROVIKLIO / RADIO VALYMO INSTRUKCIJA



**ISPĖJIMAS:** Elektros smūgio pavojus. Prieš pradėdami valyti kroviklį, išjunkite jį iš elektros lizdo. Purvą ir tepalą nuo kroviklio / radijo paviršiaus galima nuvalyti skudurėliu arba minkštu, nemetaliniu šepetėliu. Nenaudokite vandens arba kokių nors kitokių valymo priemonių tirpalų.

## Pasirenkami priedai



**ISPĖJIMAS:** Kadangi kiti nei „DeWALT“, priedai nebuvo išbandyti su šiuo gaminiu, juos naudoti su šiuo gaminiu gali būti pavojinga. Norėdami sumažinti sužeidimo pavojų, su šiuo gaminiu rekomenduojama naudoti tik „DeWALT“ priedus.

Dėl papildomos informacijos apie tinkamus priedus susisiekite su savo tiekėju.

## Aplinkos apsauga



Atskiras atliekų surinkimas. Šio gaminio negalima išmesti kartu su kitomis namų ūkio atliekomis.



Jeigu vieną dieną nutartumėte, kad norite pakeisti šį „DeWALT“ gaminį nauju arba jeigu jis jums daugiau nereikalingas, neišmeskite jo su kitomis namų ūkio atliekomis. Atiduokite šį gaminį į atskirą surinkimo punktą.



Rūšiuojant panaudotus gaminius ir pakuotę, sudaroma galimybė juos perdirbti ir panaudoti iš naujo. Tokiu būdu padėsite sumažinti aplinkos taršą ir naujų žaliavų poreikį.

Vietiniuose reglamentuose gali būti numatytas atskiras elektrinių gaminių surinkimas iš namų ūkių, iš savivaldybių atliekų surinkimo vietų, arba juos, perkant naują gaminį, gali paimti prekybos agentai.

„DeWALT“ surenka senus naudotus „DeWALT“ prietaisus ir pasirūpina ekologišku jų utilizavimu. Norėdami pasinaudoti šia paslauga, gražinkite savo gaminį bet kuriam įgaliotajam remonto atstovui, kuris paims įrankį mūsų vardu.

Artimiausios remonto dirbtuvės adresą sužinosite susisiekę su vietos „DeWALT“ atstovybe, šioje instrukcijoje nurodytu adresu. Be to, interneto tinklalapyje pateiktas sąrašas įgaliotųjų „DeWALT“ įrangos remonto dirbtuvių bei tiksli informacija apie mūsų produktų techninės priežiūros centrus, jų kontaktinė informacija: [www.2helpU.com](http://www.2helpU.com).



## Daugkartinio naudojimo akumuliatorių blokas

Šis ilgalaikiam tarnavimui skirtas akumuliatorius yra įkraunamas tuomet, kai nebeturi pakankamai krūvio ir nebegali maitinti įrankio pakankama galia. Fiziškai susidėvėjusį produktą reikia pašalinti taip, kad jis neužterštų aplinkos:

- Visiškai iškrovē akumuliatorių bloką, išimkite jį iš kroviklio / radijo.
- Li-Ion, NiCd ir NiMH akumuliatoriai yra perdirbami. Gražinkite juos įgaliotam atstovui arba pridukite į surinkimo punktą. Taip surinkti

---

akumulatoriai bus perdirbti arba tinkamai pašalinti.

**SU ŠIUO KROVIKLIU / RADIJU GALIMA  
NAUDOTI ŠIUOS AKUMULIATORIUS:**

DE9057	7,2 V	NiCd	1,3 Ah
DE9084	7,2 V	NiMH	2,0 Ah
DE9062	9,6 V	NiCd	1,3 Ah
DE9061	9,6 V	NiCd	2,0 Ah
DE9074	12 V	NiCd	1,3 Ah
DE9071	12 V	NiCd	2,0 Ah
DE9075	12 V	NiCd	2,4 Ah
DE9501	12 V	NiMH	2,6 Ah
DE9094	14,4 V	NiCd	1,3 Ah
DE9091	14,4 V	NiCd	2,0 Ah
DE9092	14,4 V	NiCd	2,4 Ah
DE9502	14,4 V	NiMH	2,6 Ah
DE9140	14,4 V	Li-Ion	2,0 Ah
DE9141	14,4 V	Li-Ion	1,1 Ah
DE9098	18 V	NiCd	1,3 Ah
DE9095	18 V	NiCd	2,0 Ah
DE9096	18 V	NiCd	2,4 Ah
DE9503	18 V	NiMH	2,6 Ah
DE9180	18 V	Li-Ion	2,0 Ah
DE9181	18 V	Li-Ion	1,1 Ah

# ЗАРЯДНОЕ УСТРОЙСТВО/ РАДИОПРИЁМНИК DC013

## Поздравляем Вас!

Вы выбрали изделие фирмы DeWALT. Тщательная разработка изделий, многолетний опыт фирмы по производству устройств, различные усовершенствования сделали электрические устройства DeWALT одними из самых надёжных помощников для профессионалов.

## Технические характеристики

DC013		
Источник питания	перем. ток/п ост. ток	
Напряжение питания	В перем. тока	230-240
Напряжение аккумулятора	В пост. тока	7,2-18
Тип аккумулятора		NiCd/NiMH/Li-Ion
Приблизительное время зарядки	мин.	60/70
Ток при зарядке		
Нормальный режим	А	2,8
Режим выравнивания	мА	150
Режим поддержания заряда	мА	63
Вес	кг	6,4

### Минимальные электрические предохранители:

Устройства 230 В      16 ампер, электросеть

## Определения: Предупреждения безопасности

Следующие определения указывают на степень важности каждого сигнального слова. Прочтите руководство по эксплуатации и обратитесь в внимание на данные символы.



**ОПАСНО:** Означает чрезвычайно опасную ситуацию, которая приводит к смертельному исходу или получению тяжелой травмы.



**ВНИМАНИЕ:** Означает потенциально опасную ситуацию, которая может привести к смертельному исходу или получению тяжелой травмы.



**ПРЕДУПРЕЖДЕНИЕ:** Означает потенциально опасную ситуацию, которая может привести к получению травмы легкой или средней тяжести.

**ПРЕДОСТЕРЕЖЕНИЕ:** Означает ситуацию, не связанную с получением телесной травмы, которая, однако, может привести к повреждению оборудования.



Риск поражения электрическим током!



Огнеопасность!

## Правила безопасности при использовании зарядных устройств/радиоприёмников

- **Извлекайте аккумулятор.** Выключайте радиоприёмник, оставляя его без присмотра. Если устройство не используется, а также перед проведением технического обслуживания или сменой принадлежностей или насадок, всегда извлекайте аккумулятор.

## Маркировка зарядного устройства/радиоприёмника

На зарядном устройстве/радиоприёмнике имеются следующие знаки:



Прочтите руководство по эксплуатации.

## Важные правила безопасности при использовании зарядных устройств/радиоприёмников

**СОХРАНИТЕ ДАННЫЕ ИНСТРУКЦИИ:** Данное руководство содержит важные инструкции по эксплуатации и технике безопасности для зарядного устройства/радиоприёмника DC013.

- Перед началом эксплуатации зарядного устройства/радиоприёмника прочитайте все инструкции и ознакомьтесь с предупредительными символами на зарядном устройстве, аккумуляторе и продукте, работающем от аккумулятора.
- Данный инструмент не может использоваться людьми (включая детей) со сниженными физическими, сенсорными

и умственными способностями или при отсутствии необходимого опыта или навыка, за исключением, если они выполняют работу под присмотром или получили инструкции относительно работы с этим инструментом от лица, отвечающего за их безопасность.

- Не позволяйте детям играть с устройством.



**ОПАСНО:** Опасность смерти от электрического тока. На клеммах подзарядки напряжение 230 В. Не касайтесь клемм токопроводящими предметами. Это может привести к поражению электрическим током или смерти от электрического тока.



**ВНИМАНИЕ:** Опасность поражения электрическим током. Не допускайте попадания жидкости внутрь зарядного устройства. Это может привести к поражению электрическим током.



**ПРЕДУПРЕЖДЕНИЕ:** Опасность получения ожога. Для снижения риска получения травмы, заряжайте только аккумуляторы марки DeWALT. Аккумуляторы других марок могут взорваться, что приведет к получению травмы или повреждению устройства.



**ПРЕДУПРЕЖДЕНИЕ:** В определенных условиях, когда зарядное устройство подключено к электросети, открытые контакты подзарядки внутри его корпуса могут быть закорочены посторонним материалом. Не допускайте попадания токопроводящих материалов, таких как тонкая стальная стружка, алюминиевая фольга и слой металлических частиц, и другие подобные материалы, в гнезда зарядного устройства. Всегда отключайте зарядное устройство от электросети, если в его гнезде нет аккумулятора. Отключайте зарядное устройство от электросети перед чисткой.

- **НЕ ПЫТАЙТЕСЬ** заряжать аккумулятор зарядными устройствами/радиоприёмниками марок, не указанных в данном руководстве. Зарядное устройство и аккумулятор

специально разработаны для совместного использования.

- В случае повреждения электрического кабеля для предотвращения получения травмы он должен быть немедленно заменен производителем, его сервисным агентом или другим квалифицированным специалистом.
- **Данные зарядные устройства/радиоприёмники не предусмотрены для зарядки аккумуляторов других марок, кроме DeWALT.** Попытка зарядить аккумулятор другой марки может привести к риску возникновения пожара, поражения электрическим током или смерти от электрического тока.
- **Не подвергайте зарядное устройство/радиоприёмник воздействию дождя или снега!**
- **Отключайте зарядное устройство от электросети, вынимая вилку из розетки, а не потянув за кабель!** Это снизит риск повреждения электрической вилки и кабеля.
- **Располагайте кабель таким образом, чтобы на него нельзя было наступить, споткнуться об него, или иным способом повредить или сильно натянуть!**
- **Используйте удлинительный кабель только в случае крайней необходимости!** Использование несоответствующего удлинительного кабеля может создать риск возникновения пожара, поражения электрическим током или смерти от электрического тока.
- **Не кладите на верхнюю часть зарядного устройства/радиоприёмника какой-либо предмет и не ставьте зарядное устройство/радиоприёмник на мягкую поверхность, это может блокировать вентиляционные прорезы и вызвать чрезмерный внутренний нагрев!** Располагайте зарядное устройство/радиоприёмник вдали от источника тепла.
- **Не эксплуатируйте зарядное устройство/радиоприёмник, если его кабель или вилка повреждены** – сразу же заменяйте поврежденные детали.
- **Не эксплуатируйте зарядное устройство/радиоприёмник, если оно получило повреждение вследствие сильного удара или падения или иного**



**внешнего воздействия!** Обращайтесь в авторизованный сервисный центр.

- **Не разбирайте зарядное устройство/радиоприёмник самостоятельно; обращайтесь в авторизованный центр для проведения технического обслуживания или ремонта.**

Неправильная сборка может привести к риску поражения электрическим током или смерти от электрического тока.

- **Перед каждой операцией чистки отключайте зарядное устройство от электросети. Это снизит риск поражения электрическим током.** Извлечение аккумулятора из зарядного устройства не приводит к снижению этого риска.
- **НИКОГДА** не пытайтесь подключать 2 зарядных устройства одновременно.
- **Зарядное устройство/радиоприёмник DC013 рассчитано на работу от стандартной бытовой электросети напряжением 230 В. Не пытайтесь подключать его к источнику с другим напряжением.** Данное указание не относится к автомобильному зарядному устройству.

## СОХРАНИТЕ ДАННЫЕ ИНСТРУКЦИИ

## Инструкции по заземлению

Зарядное устройство/радиоприёмник DC013 (230 В) должно быть заземлено. В случае сбоя или поломки заземление обеспечивает линию наименьшего сопротивления для электрического тока, снижая риск поражения электрическим током. Зарядное устройство/радиоприёмник оснащено электрокабелем с проводником, заземляющим оборудование, и заземляющей вилкой. Вилка кабеля должна вставляться только в соответствующую розетку, правильно установленную и заземлённую в соответствии с местным законодательством.

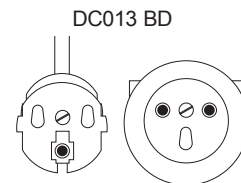
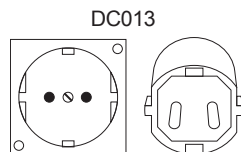


**ОПАСНО:** Неправильное соединение проводника, заземляющего оборудование, может привести к поражению электрическим током. Проводник с внешней изоляцией зеленого цвета с желтыми полосками является проводником, заземляющим оборудование. При необходимости ремонта или замены электрокабеля или вилки, не подключайте проводник, заземляющий

оборудование, к живому контакту. Ремонт должен производиться только в авторизованном сервисном центре DeWALT. Не модифицируйте вилку кабеля данного зарядного устройства/радиоприёмника – если она не подходит к Вашей розетке электросети, обратитесь в авторизованный сервисный центр DeWALT для установки розетки нужного типа.

## ДЛЯ ЗЕЗЕМЛЕННОГО, ОБОРУДОВАННОГО ЭЛЕКТРОКАБЕЛЕМ ЗАРЯДНОГО УСТРОЙСТВА/РАДИОПРИЁМНИКА С НОМИНАЛЬНЫМ ТОКОМ 16 А И НИЖЕ, ПРЕДНАЗНАЧЕННОГО ДЛЯ ИСПОЛЬЗОВАНИЯ ОТ ПИТАЮЩЕЙ ЦЕПИ С НОМИНАЛОМ 230 В

Зарядное устройство/радиоприёмник используется от питающей цепи с номиналом 230 В и оборудовано заземляющей вилкой, изображенной ниже.



## Зарядные устройства

Зарядное устройство/радиоприёмник DC013 предназначено для зарядки NiCd, NiMH или Li-Ion аккумуляторов напряжением в диапазоне от 7,2 В до 18 В.

Данные зарядные устройства не требуют регулировки и являются наиболее простыми в эксплуатации.

## Процедура зарядки (Рис. 1, 2)



**ОПАСНО:** Опасность смерти от электрического тока. На клеммах подзарядки напряжение 230 В. Не касайтесь клемм токопроводящими предметами. Опасность поражения



*электрическим током или смерти от электрического тока!*

1. Подключите вилку зарядного устройства/ радиоприёмника к соответствующей розетке или генератору переменного тока.
2. Вставьте аккумулятор в приёмное гнездо (i). Убедитесь, что аккумулятор правильно установлен в зарядном устройстве/ радиоприёмнике, закройте крышку и защелкните затвор.
3. Начнет мигать красный индикатор (j), расположенный в передней части радиоприёмника, указывая на начало процесса зарядки.
4. После завершения зарядки красный индикатор переходит в режим непрерывного свечения.

**ПРИМЕЧАНИЕ:** Для достижения максимальной производительности и продления срока службы NiCd, NiMH и Li-Ion аккумуляторов, перед первым использованием заряжайте аккумулятор не менее 10-ти часов.

## Процесс зарядки

Состояние заряда аккумулятора смотрите в приведенной ниже таблице:

Состояние заряда	
зарядка	- - - - -
полностью заряжен	—————
пауза для согревания/ охлаждения аккумулятора	— — — — —
замените аккумулятор	*****
проблема	.. .. .

## Автоматическое поддержание заряда

Режим автоматического поддержания заряда обеспечивает выравнивание заряда или дополнительную зарядку каждого элемента аккумулятора до полного уровня заряда. Аккумуляторы следует подзаряжать еженедельно или в том случае, если они не обеспечивают достаточную мощность для работ, которые ранее выполнялись легко и быстро.

Чтобы подзарядить Ваш аккумулятор, вставьте его в зарядное устройство, как обычно. Оставьте аккумулятор в зарядном устройстве минимум на 8 часов.

## Пауза для согревания/ охлаждения аккумулятора

Если зарядное устройство определит, что аккумулятор чрезмерно охлажден или нагрет, автоматически инициируется пауза для согревания/охлаждения, в течение которой аккумулятор достигает оптимальной для зарядки температуры. Затем зарядное устройство автоматически переключается на режим зарядки. Данная функция увеличивает максимальный срок службы аккумулятора.

## ТОЛЬКО ДЛЯ ЛИТИЙ-ИОННЫХ (LI-ION) АККУМУЛЯТОРОВ

Литий-ионные аккумуляторы спроектированы по Электронной Защитной Системе, которая защищает аккумулятор от перегрузки, перегрева или глубокой разрядки.

При срабатывании Электронной Защитной Системы устройство автоматически отключится. Если это произошло, поместите Li-Ion аккумулятор в зарядное устройство до его полной зарядки.

## Важные инструкции по безопасности для всех аккумуляторов

При заказе аккумуляторов для замены, не забывайте указывать их номер по каталогу и напряжение. Справьтесь в таблице, помещенной в конце данного руководства, относительно совместимости зарядных устройств и аккумуляторов.

Извлеченный из упаковки аккумулятор заряжен не полностью. Перед началом эксплуатации аккумулятора и зарядного устройства, прочтите нижеследующие инструкции по безопасности. Затем приступайте к установленной процедуре зарядки.

### ПРОЧИТЕ ВСЕ ИНСТРУКЦИИ

- **Не заряжайте и не используйте аккумулятор во взрывоопасной атмосфере, например, в присутствии легко воспламеняющихся жидкостей, газов или пыли.** При установке или извлечении аккумулятора из зарядного устройства пыль или газы могут воспламениться.
- Заряжайте аккумуляторы только зарядными устройствами DeWALT.
- **НЕ БРЫЗГАЙТЕ** и не погружайте в воду или другие жидкости.

- **Не храните и не используйте устройство и аккумулятор в местах, в которых температура может достичь или превысить 40 °C (например, наружные навесы или строения из металла в летнее время).**



**ОПАСНО:** Ни в коем случае не пытайтесь разобрать аккумулятор. Не вставляйте в зарядное устройство аккумулятор с треснутым или поврежденным корпусом. Не разбивайте, не бросайте и не ломайте аккумулятор. Не используйте аккумуляторы или зарядные устройства, которые подверглись воздействию резкого удара, удара при падении, попали под тяжелый предмет или были повреждены каким-либо другим образом (например, проткнуты гвоздем, попали под удар молотка или под ногу). Это может привести к поражению электрическим током или смерти от электрического тока. Поврежденные аккумуляторы должны возвращаться в сервисный центр на переработку.



**ВНИМАНИЕ:** Кладите не используемое устройство набор на устойчивую поверхность в месте, в котором оно не создает опасность, что об него могут споткнуться и упасть. Не кладите на верхнюю часть радиоприёмника какой-либо предмет и не ставьте радиоприёмник на мягкую поверхность, это может заблокировать вентиляционные прорезы и вызвать чрезмерный внутренний нагрев! Располагайте радиоприёмник вдали от источника тепла.

### СПЕЦИАЛЬНЫЕ ИНСТРУКЦИИ ПО БЕЗОПАСНОСТИ ДЛЯ НИКЕЛЬ-КАДМИЕВЫХ (NiCd) И НИКЕЛЬ-МЕТАЛЛ-ГИДРИДНЫХ (NiMH) АККУМУЛЯТОРОВ

- **Не сжигайте аккумулятор, даже если он сильно поврежден или полностью изношен.** Аккумулятор в огне может взорваться.
- **Под действием сложных условий эксплуатации или температуры возможна незначительная утечка**

**жидкости (электролита) из аккумулятора.** Это не указывает на неисправность. Однако если повреждено наружное уплотнение:

- а. и аккумуляторная жидкость попала на кожу, сразу же смойте ее водой с мылом в течение нескольких минут.
- б. и аккумуляторная жидкость попала в глаза, промойте их чистой водой в течение минимум 10 минут и обратитесь за медицинской помощью. **(Справка для врача:** Жидкость представляет собой 25-30% раствор гидроксида калия).

### СПЕЦИАЛЬНЫЕ ИНСТРУКЦИИ ПО БЕЗОПАСНОСТИ ДЛЯ ЛИТИЙ-ИОННЫХ (Li-ION) АККУМУЛЯТОРОВ

- **Не сжигайте аккумулятор, даже если он сильно поврежден или полностью изношен.** Аккумулятор в огне может взорваться. При горении литий-ионных аккумуляторов выделяются токсичные пары и частицы.
- **Если содержимое аккумулятора попало на кожу, немедленно промойте пораженный участок водой с мягким мылом.** Если аккумуляторная жидкость попала в глаз, промойте открытый глаз в течение 15 минут, пока не исчезнет раздражение. Если необходимо обратиться за медицинской помощью, медиков следует поставить в известность, что аккумуляторный электролит состоит из смеси жидкого органического карбоната и солей лития.
- **Содержимое открытых элементов аккумулятора может вызывать раздражение органов дыхания.** Обеспечьте приток свежего воздуха. Если симптомы сохраняются, обратитесь за медицинской помощью.



**ВНИМАНИЕ:** Опасность получения ожога. Аккумуляторная жидкость может воспламениться при попадании искры или пламени.

### Колпачок аккумулятора (Рис. 3)

Защитный колпачок, служащий для предохранения контактов отсоединенного аккумулятора, входит в комплект поставки. Без установленного защитного колпачка посторонние металлические предметы могут вызвать короткое замыкание контактов, что

может привести к пожару или повреждению аккумулятора.

1. Снимите защитный колпачок прежде, чем вставить аккумулятор в зарядное устройство или электроинструмент (Рис. 3А).
2. Наденьте защитный колпачок на контакты сразу же после извлечения аккумулятора из зарядного устройства или электроинструмента (Рис. 3В).



**ВНИМАНИЕ:** Перед хранением или переноской отсоединенного аккумулятора проверьте, что защитный колпачок находится на своем месте.

## Рекомендации по хранению

1. Оптимальным местом для хранения является холодное и сухое место, вдали от прямых солнечных лучей и источников избыточного тепла или холода. Для увеличения производительности и срока службы, храните не используемые аккумуляторы при комнатной температуре.

**ПРИМЕЧАНИЕ:** Литий-ионные аккумуляторы должны убираться на хранение в полностью заряженном состоянии.

2. Длительное хранение не влияет отрицательно на аккумулятор или зарядное устройство. При поддержании надлежащих условий их можно хранить до 5-ти лет.

## Символы на зарядном устройстве и аккумуляторе

В дополнение к пиктограммам, содержащимся в данном руководстве по эксплуатации, на зарядном устройстве и аккумуляторе имеются символы, которые отображают следующее:



Перед использованием внимательно прочтите данное руководство по эксплуатации.



Аккумулятор заряжается.



Аккумулятор заряжен.



Аккумулятор неисправен.



Пауза для согревания/охлаждения аккумулятора.



Не касайтесь токопроводящими предметами контактов аккумулятора и зарядного устройства.



Ни в коем случае не пытайтесь заряжать поврежденный аккумулятор!



Используйте аккумуляторы и зарядные устройства только марки DeWALT. Аккумуляторы других марок могут взорваться, что приведет к получению травмы или повреждению инструмента.



Не погружайте аккумулятор в воду.



Немедленно заменяйте поврежденный сетевой кабель.



Заряжайте аккумулятор при температуре окружающей среды в пределах 4 °C - 40 °C.



Утилизируйте отработанный аккумулятор безопасным для окружающей среды способом!



Не сжигайте NiMH, NiCd+ и Li-Ion аккумуляторы!



Заряжает NiMH и NiCd аккумуляторы.



Заряжает Li-Ion аккумуляторы.



Время зарядки см. в Технических характеристиках зарядного устройства.

## Комплект поставки

В упаковку входят:

1 Зарядное устройство/радиоприёмник

1 Руководство по эксплуатации

1 Чертёж устройства в разобранном виде

- Проверьте зарядное устройство/ радиоприёмник, детали и дополнительные приспособления на наличие повреждений, которые могли произойти во время транспортировки.
- Перед началом работы необходимо внимательно прочитать настоящее руководство и принять к сведению содержащуюся в нем информацию.

## Описание (Рис. 1, 2)



**ВНИМАНИЕ:** Ни в коем случае не видоизменяйте зарядное

*устройство/радиоприёмник или какую-либо его часть. Это может привести к получению травмы или повреждению устройства.*

- a. Рукоятка включения/регулировки громкости
- b. Рукоятка шкалы настройки
- c. Кнопки со стрелками
- d. Кнопка переключателя режимов работы
- e. Кнопка установки времени
- f. Кнопки запоминания
- g. Жидкокристаллический дисплей
- h. Затвор отсека для аккумулятора
- i. Приёмное гнездо аккумулятора
- j. Индикатор зарядки
- k. Дополнительный порт
  - l. Выходной порт для USB
- m. Крышка для плоского круглого аккумулятора
- n. Плоский круглый аккумулятор
- o. Розетки (DC013-GB, DC013-QW, DC013-BD)

## Электробезопасность

Всегда следите, чтобы напряжение аккумулятора соответствовало напряжению, обозначенному на паспортной табличке устройства. Также убедитесь, что напряжение Вашего зарядного устройства соответствует напряжению электросети.



**ВНИМАНИЕ:** Риск поражения электрическим током!  
Используйте устройство только в сухих местах.

Поврежденный кабель должен заменяться специально подготовленным кабелем, который можно приобрести в сервисной организации DEWALT.

## Использование удлинительного кабеля

Используйте удлинительный кабель только в случае крайней необходимости! Всегда используйте удлинительный кабель установленного образца, соответствующий входной мощности Вашего зарядного устройства (см. раздел «Технические характеристики»). Минимальный размер проводника должен составлять 1 мм<sup>2</sup>; максимальная длина кабеля не должна превышать 30 м.

При использовании кабельного барабана, всегда полностью разматывайте кабель.

## ЭКСПЛУАТАЦИЯ

### Инструкции по использованию



**ВНИМАНИЕ:** Всегда следуйте указаниям действующих норм и правил безопасности.



**ВНИМАНИЕ:** Не помещайте зарядное устройство/радиоприёмник в местах, где на него может капать вода или попасть водяные брызги.

### Работа с переменным током (Рис. 4)

Размотайте электрокабель и вставьте вилку в стенную розетку 115 В или 230 В перем. тока.

### Установка аккумулятора (Рис. 2)



**ВНИМАНИЕ:** Используйте аккумуляторы и зарядные устройства только марки DEWALT.

**ПРИМЕЧАНИЕ:** Убедитесь, что аккумулятор полностью заряжен. Если аккумулятор не производит достаточной мощности, зарядите его в соответствии с инструкцией по эксплуатации зарядного устройства.

**ПРИМЕЧАНИЕ:** Для достижения максимальной производительности и продления срока службы NiCd, NiMH и Li-Ion аккумуляторов, перед первым использованием заряжайте аккумулятор не менее 10-ти часов.

1. Ослабьте затвор (h), чтобы открыть крышку отсека для аккумулятора.
2. Вставьте аккумулятор в приёмное гнездо до упора.
3. Закройте крышку отсека для аккумулятора.

### Эксплуатация радиоприёмника (Рис. 1, 2)

Ваше зарядное устройство/радиоприёмник имеет объем памяти для хранения времени и настроек выбранных радиостанций. Когда радиоприёмник выключен, объем памяти питается от плоского круглого аккумулятора, входящего в комплект поставки радиоприёмника.

## УСТАНОВКА ПЛОСКОГО КРУГЛОГО АККУМУЛЯТОРА



**ВНИМАНИЕ:** При замене аккумулятора всегда используйте аккумуляторы той же марки и типа, что и оригинальный аккумулятор. При установке аккумуляторов всегда соблюдайте полярность (+ и -). Не храните аккумуляторы в местах, где металлические объекты могут контактировать с открытыми клеммами аккумулятора.

1. Выключите зарядное устройство/ радиоприёмник и отключите его от источника питания.
2. Чтобы открыть отсек для аккумулятора, поднимите затвор (h).
3. Отвинтите винт (p) на крышке аккумулятора (m).
4. Нажмите на затвор крышки аккумулятора и откройте ее.
5. Вставьте плоский круглый аккумулятор (n) согласно схеме внутри гнезда для аккумулятора.
6. Установите на место крышку, вставьте винт и затяните.
7. Плотно закройте отсек для аккумулятора.

**ПРИМЕЧАНИЕ:** Для перенастройки дисплея, времени и предварительных настроек, извлеките плоский круглый аккумулятор и установите его заново. При «зависании» дисплея следуйте той же процедуре.

## ВКЛЮЧЕНИЕ/РЕГУЛИРОВАНИЕ ГРОМКОСТИ

1. Чтобы включить радиоприёмник, поверните рукоятку (a) по часовой стрелке до щелчка.
2. Для увеличения громкости, поворачивайте рукоятку (a) в направлении по часовой стрелке. Для уменьшения громкости, поворачивайте рукоятку против часовой стрелки.

## ВЫБОР ЧАСТОТ

Для выбора одной из частот (FM, AM или AUX), нажимайте на кнопку переключателя режимов (d) до тех пор, пока не будет найдена нужная частота. Например, если радиоприёмник работает на частоте FM (частота обозначена в верхнем левом углу дисплея (g)), чтобы перейти на частоту AUX, дважды нажмите на кнопку.

## НАСТРОЙКА И ПОИСК

Для поиска нужной частоты существует 2 способа настройки и 1 способ поиска.

## Настройка:

**Способ 1:** Чтобы быстро настроиться на верхний диапазон частот, нажмите и удерживайте кнопку со стрелкой, указывающей вправо (c). Найдя нужную радиостанцию, отпустите кнопку. Чтобы быстро настроиться на нижний диапазон частот, нажмите и удерживайте кнопку со стрелкой, указывающей влево (c).

**Способ 2:** Для настройки на верхний диапазон частот, поворачивайте рукоятку шкалы настройки (b) по часовой стрелке. Для настройки на нижний диапазон частот, поворачивайте рукоятку шкалы настройки против часовой стрелки.

## Поиск:

Нажмите и отпустите кнопку со стрелкой, указывающей вправо (c). Частота настройки увеличится для поиска первой радиостанции с достаточным количеством приема и автоматически на ней остановится. Для поиска радиостанций на более высоких частотах, снова нажмите на кнопку со стрелкой, указывающей вправо. Для поиска радиостанций на более низких частотах, нажмите на кнопку со стрелкой, указывающей влево. Функция поиска работает в частотах AM и FM.

## ПРОГРАММИРОВАНИЕ КНОПОК ЗАПОМИНАНИЯ

Можно запрограммировать 10 FM станций и 5 AM станций. Запрограммированную радиостанцию можно выбрать путем нажатия на кнопки 1, 2, 3, 4 или 5.

1. Включите радиоприёмник.
2. Настройте радиоприёмник на нужную радиостанцию (см. раздел **«Настройка и поиск»**).
3. Нажмите и удерживайте любую из кнопок запоминания (f). Частота радиостанции начнет мигать на дисплее (g). Продолжайте нажимать на кнопку до тех пор, пока мигание не остановится. Кнопка запоминания запрограммирована.
4. Для программирования остальных кнопок повторите шаги 2 и 3.

## ПРОГРАММИРОВАНИЕ ЧАСОВ

1. Включите радиоприёмник (см. раздел **«Включение/Регулирование громкости»**).

2. Нажмите и удерживайте кнопку установки времени (e), пока показания не начнут мигать на дисплее (g).
3. Нажмите на нужную кнопку со стрелкой (**HR** – для установки часов; **MIN** - для установки минут).

**ПРИМЕЧАНИЕ:** Если Вы не нажмете на кнопку в течение 5-ти секунд, функция программирования времени автоматически вернется к предыдущей установке.

4. Установив время, нажмите и удерживайте кнопку установки времени до тех пор, пока показания не перестанут мигать на дисплее.

## Важные замечания для пользователей радиоприёмников

1. Радиоприёмник будет работать 8 часов от заряженного 18 В аккумулятора. Использование аккумулятора меньшей мощности сократит рабочее время радиоприёмника.
2. Качество приёма зависит от местоположения радиоприёмника и мощности радиосигнала.
3. Некоторые генераторы могут стать причиной появления фоновых шумов.
4. При питании от аккумулятора более чистым чаще бывает прием на AM частотах.
5. Для использования дополнительного порта (K), подключите к порту гнездо звукового выхода CD или iPod®/MP3-плеера (Рис. 1). Звук от внешнего источника будет передаваться через колонки DC013.
6. Выходной порт для USB (I) используется для подключения устройств малой мощности, таких как мобильные телефоны, CD и MP3-плееры.

\* iPod является зарегистрированной торговой маркой Apple Inc.

## ТЕХНИЧЕСКОЕ ОБСЛУЖИВАНИЕ

Ваш радиоприёмник DeWALT рассчитан на работу в течение продолжительного времени при минимальном техническом обслуживании. Срок службы и надежность устройства увеличивается при правильном уходе.

## Примечания по техническому обслуживанию

Самостоятельный ремонт данного устройства запрещен. Внутри зарядного устройства/ радиоприёмника нет обслуживаемых пользователем деталей. Во избежание повреждения чувствительных к статике внутренних деталей, техническое обслуживание устройства должно проводиться в авторизованном сервисном центре.



### Чистка



**ВНИМАНИЕ:** *Никогда не используйте растворители или другие агрессивные химические средствами для очистки неметаллических деталей зарядного устройства/ радиоприёмника. Эти химикаты могут ухудшить свойства материалов, примененных в данных деталях. Используйте ткань, смоченную в воде с мягким мылом. Не допускайте попадания какой-либо жидкости внутрь зарядного устройства/радиоприёмника; ни в коем случае не погружайте какую-либо часть зарядного устройства/ радиоприёмника в жидкость.*

### ИНСТРУКЦИИ ПО ЧИСТКЕ ЗАРЯДНОГО УСТРОЙСТВА/РАДИОПРИЁМНИКА



**ВНИМАНИЕ:** *Опасность поражения электрическим током. Перед чисткой отключите зарядное устройство от розетки сети переменного тока. Грязь и масло можно удалять с наружной поверхности зарядного устройства/радиоприёмника с помощью ткани или мягкой неметаллической щетки. Не используйте воду или любой чистящий раствор.*

### Дополнительные принадлежности



**ВНИМАНИЕ:** *Поскольку принадлежности, отличные от тех, которые предлагает DeWALT, не проходили тесты на данном изделии, то использование этих*



*принадлежностей может привести к опасной ситуации. Во избежание риска получения травмы, с данным продуктом должны использоваться только рекомендованные DeWALT дополнительные принадлежности.*



## Перезаряжаемый аккумулятор

Данный аккумулятор с длительным сроком службы следует подзаряжать, если он не обеспечивает достаточную мощность для работ, которые ранее выполнялись легко и быстро. Утилизируйте отработанный аккумулятор безопасным для окружающей среды способом.

- Полностью разрядите аккумулятор, затем извлеките его из зарядного устройства/радиоприёмника.
- Li-Ion, NiCd и NiMH аккумуляторы подлежат переработке. Сдайте их Вашему дилеру или в местный пункт переработки. Собранные аккумуляторы будут переработаны или утилизированы безопасным для окружающей среды способом.

### С ДАННЫМ ЗАРЯДНЫМ УСТРОЙСТВОМ/РАДИОПРИЁМНИКОМ СОВМЕСТИМЫ СЛЕДУЮЩИЕ ТИПЫ АККУМУЛЯТОРОВ

DE9057	7,2 В	NiCd	1,3 Ач
DE9084	7,2 В	NiMH	2,0 Ач
DE9062	9,6 В	NiCd	1,3 Ач
DE9061	9,6 В	NiCd	2,0 Ач
DE9074	12 В	NiCd	1,3 Ач
DE9071	12 В	NiCd	2,0 Ач
DE9075	12 В	NiCd	2,4 Ач
DE9501	12 В	NiMH	2,6 Ач
DE9094	14,4 В	NiCd	1,3 Ач
DE9091	14,4 В	NiCd	2,0 Ач
DE9092	14,4 В	NiCd	2,4 Ач
DE9502	14,4 В	NiMH	2,6 Ач
DE9140	14,4 В	Li-Ion	2,0 Ач
DE9141	14,4 В	Li-Ion	1,1 Ач
DE9098	18 В	NiCd	1,3 Ач
DE9095	18 В	NiCd	2,0 Ач
DE9096	18 В	NiCd	2,4 Ач
DE9503	18 В	NiMH	2,6 Ач
DE9180	18 В	Li-Ion	2,0 Ач
DE9181	18 В	Li-Ion	1,1 Ач

По вопросу приобретения дополнительных принадлежностей обращайтесь к Вашему дилеру.

## Защита окружающей среды



Раздельный сбор. Данное изделие нельзя утилизировать вместе с обычными бытовыми отходами.

Если однажды Вы захотите заменить Ваше изделие DeWALT или Вы больше в нем не нуждаетесь, не выбрасывайте его вместе с бытовыми отходами. Отнесите изделие в специальный приёмный пункт.



Раздельный сбор изделий с истекшим сроком службы и их упаковок позволяет пускать их в переработку и повторно использовать. Использование переработанных материалов помогает защищать окружающую среду от загрязнения и снижает расход сырьевых материалов.

Местное законодательство может обеспечить сбор старых электрических продуктов отдельно от бытового мусора на муниципальных свалках отходов, или Вы можете сдавать их в торговом предприятии при покупке нового изделия.

Фирма DeWALT обеспечивает прием и переработку отслуживших свой срок изделий DeWALT. Чтобы воспользоваться этой услугой, Вы можете сдать Ваше изделие в любой авторизованный сервисный центр, который собирает их по нашему поручению.

Вы можете узнать место нахождения Вашего ближайшего авторизованного сервисного центра, обратившись в Ваш местный офис DeWALT по адресу, указанному в данном руководстве по эксплуатации. Кроме того, список авторизованных сервисных центров DeWALT и полную информацию о нашем послепродажном обслуживании и контактах Вы можете найти в интернете по адресу: [www.2helpU.com](http://www.2helpU.com).

# DEWALT®

РУССКИЙ ЯЗЫК

## Гарантия

DEWALT гарантирует, что данное изделие в момент поставки потребителю не содержит каких-либо дефектов материалов или сборки. Данная гарантия дополняет законные права частного потребителя и не затрагивает их каким-либо образом. Настоящая гарантия действует на территориях стран-членов Европейского Союза и в Европейской зоне свободной торговли.

Если в течение 12 месяцев с даты приобретения произошла поломка изделия DEWALT из-за некачественных материалов и/или сборки, либо изделие является дефектным в соответствии с техническими требованиями, то DEWALT отремонтирует или заменит изделие с минимальным бескоштовом для потребителя.

Гарантия не действительна, если поломка произошла вследствие:

- Нормального износа
- Неправильного использования или плохого обслуживания
- Перегрузки двигателя
- Если изделие повреждено посторонними частями, материалом или вследствие аварии
- Использование ненадлежащего источника питания

Гарантия не действительна, если изделие подвергалось ремонту или разборке лицом, не уполномоченным DEWALT.

Для того, чтобы воспользоваться гарантией необходимо предоставить: изделие, заполненную Гарантийную карту и доказательство покупки (примечки) дилеру или непосредственно уполномоченному агенту по обслуживанию не позднее двух месяцев с момента одностороннего поломки.

Информацию о ближайшем агенте по обслуживанию DEWALT можно найти на странице в Интернете: [www.zhelezu.com](http://www.zhelezu.com).

## Гарантийный талон:

Модель инструмента / Номер по каталогу .....

Серийный номер / Код даты .....

Потребитель .....

Дилер .....

Дата .....

# DEWALT®

LIETUVIŲ

## Garantiija

DEWALT užtikrina, kad gaminto, kuris pristatomas vartotojui, medžiagos ir (arba) jo surinkimas yra kokybiškas. Garantiija yra priedas prie rinkėjo vartotojo teisių ir ji nekeičia. Saugantija galioja visose Europos Bendrijos valstybėse naresse ir Europos laisvosios prekybos zonoje.

Jei DEWALT gaminto sulyžia dēli nekokybišų medžiagų ir (arba) surinkimo, arba, jei jis neatitinka techninių reikalavimų, 12 mėnesių laikotarpį nuo jo įsigijimo DEWALT sutaisis arba pakeis gaminį.

Garantiija netaikoma, jei gedimas atsiranda dėl:

- normalaus susidėvėjimo;
- netinkamo įrankio eksploatavimo ar techninės priežiūros;
- jei vandis buvo penkaltas;
- jei gamintojus sugedo dėl neįrašų dalelių, medžiagų ar nelaimingo avarikimo;
- netinkamo maitinimo.

Garantiija netaikoma, jei gaminį remontoje arba išmontavo DEWALT neįgalotais technikas.

Garantiija pasinaudoti gamini, užrūpind garantiinę kortelę ir prikimto įrodymą (kači) reikia pristatyti pardavėjiui arba tiesiogiai įgalotoms remonto dirbtuvoms ne vėliau kaip per du mėnesius nuo gedinio nustatymo.

Informaciją apie artimiausias DEWALT remonto dirbtuves rasite tinklalapyje [www.zhelezu.com](http://www.zhelezu.com).

## Garantinis talonas:

Įrankio modelis/katalogo numeris .....

Serijinis numeris/datos kodas .....

Vartotojas .....

Pardavėjas .....

Data .....



---

Eesti	AS Tallmac Mustame tee 44 EE-10621 Tallinn	Tel.: +372 6562999 Faks.: +372 6562855
Latvija	Bebri un Partneri Sarlotes 16 Rīga, LV-1001	Tel.: 00371-7371247 Fax: 00371-7372790
	LIC GOTUS SIA Ulbrokas Str. Rīga, 1021	Tel.: +371 67556949 Fax: +371 67555140
Lietuva	HARDIM Žirmūņu g. 139 <sup>a</sup> 09120 Vilnius	Tel.: 00370-5273 73 59 Fax: 00370-5273 74 73
	Elremta Neries kr. 16E 48402 Kaunas	Tel.: 00370-37370138 Fax: 00370-37350108

---

Teavet lahima teenindaja kohta leiate veebisaidilt:

**[www.2helpu.com](http://www.2helpu.com)**

Informāciju par tuvāko servisa pārstāvi meklējiet mājas lapā:

**[www.2helpu.com](http://www.2helpu.com)**

Informāciju apie artimiausias remonto dirbtuves rasite tinklalapyje:

**[www.2helpu.com](http://www.2helpu.com)**





