

DEWALT®

WWW.DEWALT.COM

**DWS771
DWS777**

Dansk (<i>oversat fra original brugsvejledning</i>)	6
Deutsch (<i>übersetzt von den originalanweisungen</i>)	12
English (original instructions)	18
Español (<i>traducido de las instrucciones originales</i>)	24
Français (<i>traduction de la notice d'instructions originale</i>)	30
Italiano (<i>tradotto dalle istruzioni originali</i>)	36
Nederlands (<i>vertaald vanuit de originele instructies</i>)	42
Norsk (<i>oversatt fra de originale instruksjonene</i>)	48
Português (<i>traduzido das instruções originais</i>)	54
Suomi (<i>käännetty alkuperäisestä käyttöohjeesta</i>)	60
Svenska (<i>översatt från de ursprungliga instruktionerna</i>)	66
Türkçe (<i>orijinal talimatlardan çevrilmiştir</i>)	72
Ελληνικά (<i>μετάφραση από τις πρωτότυπες οδηγίες</i>)	78

Figure A

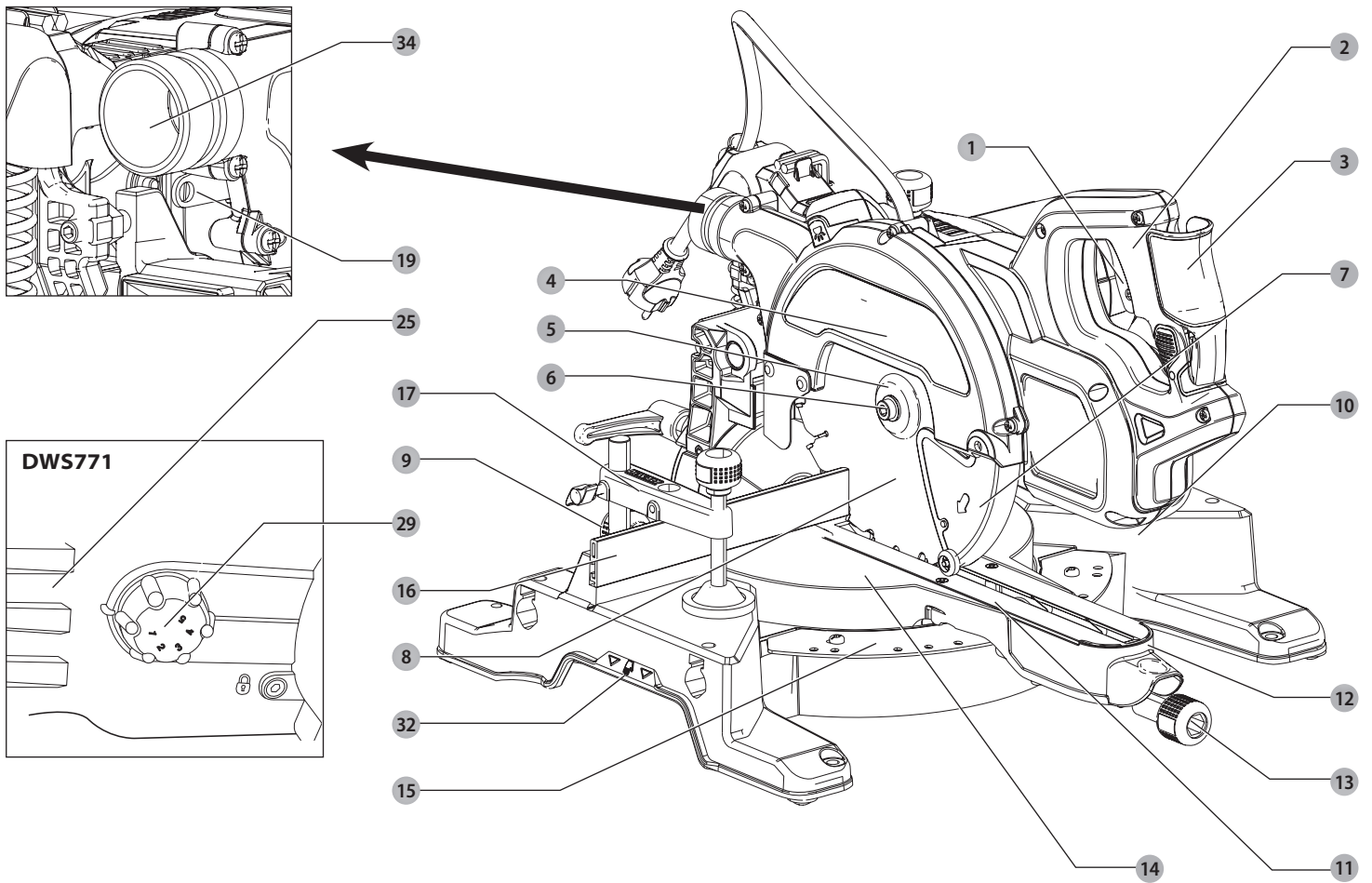


Figure B

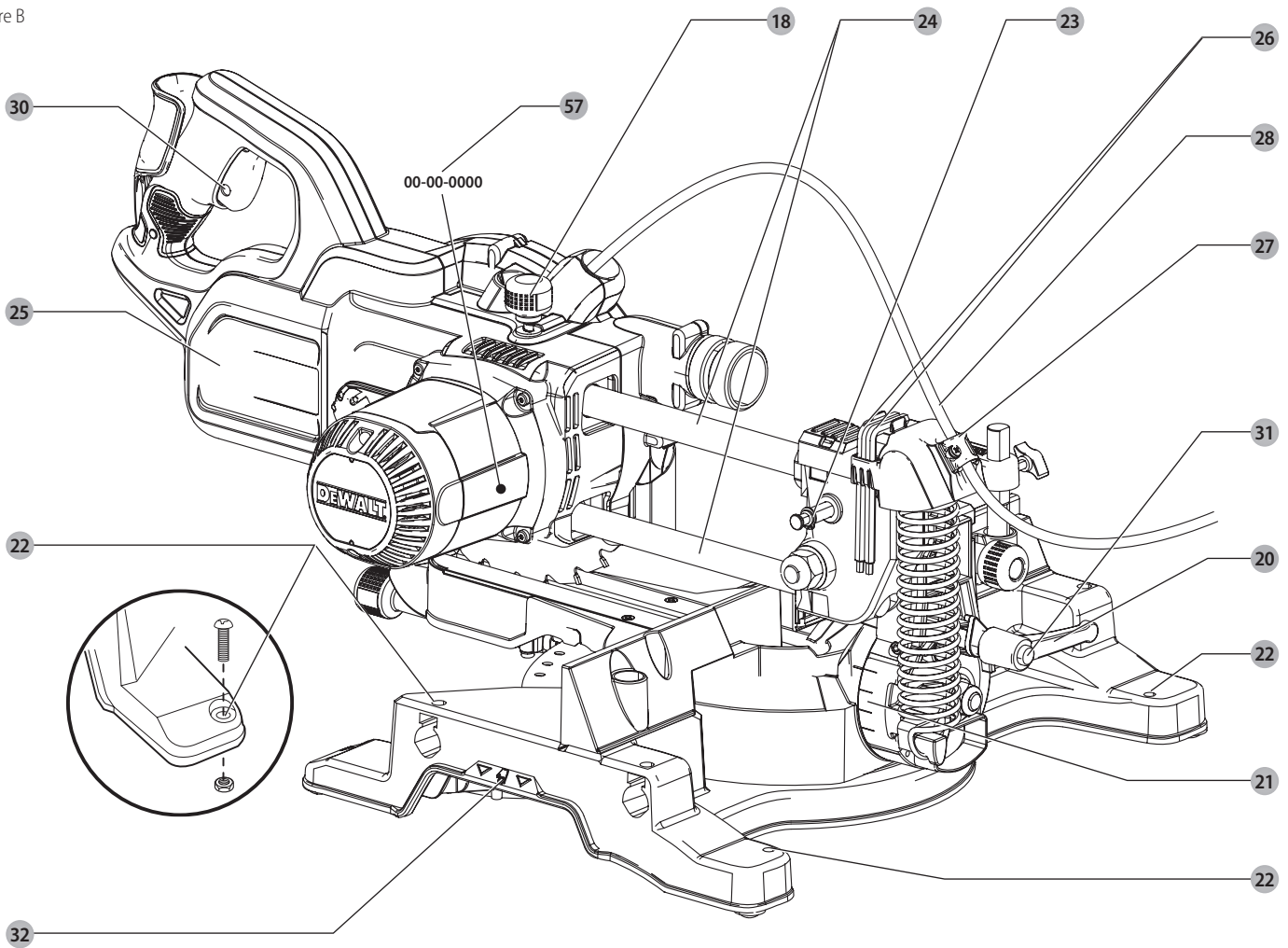


Figure C

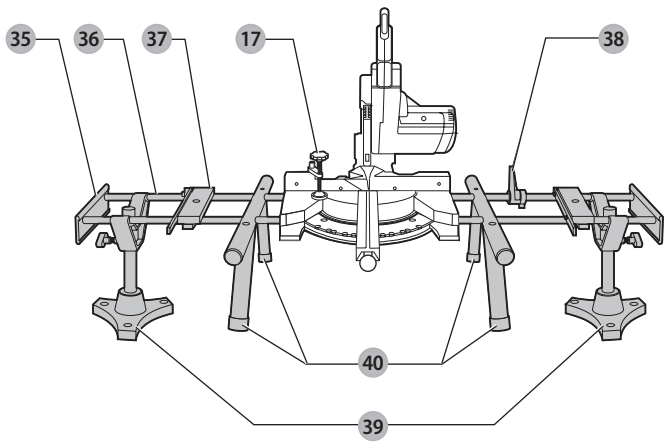


Figure D

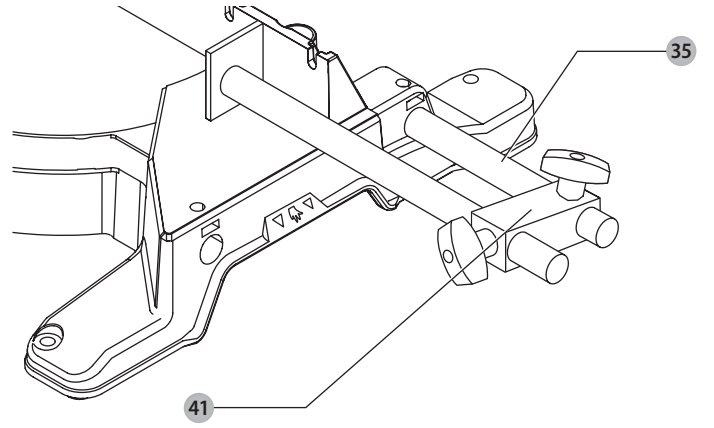


Figure E

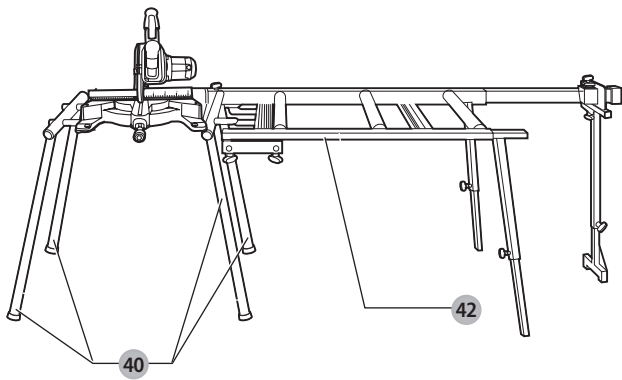


Figure F

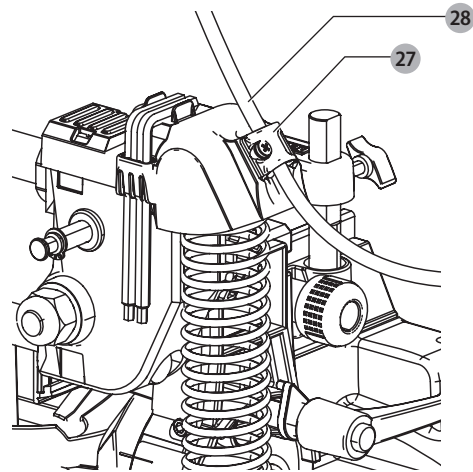


Figure G

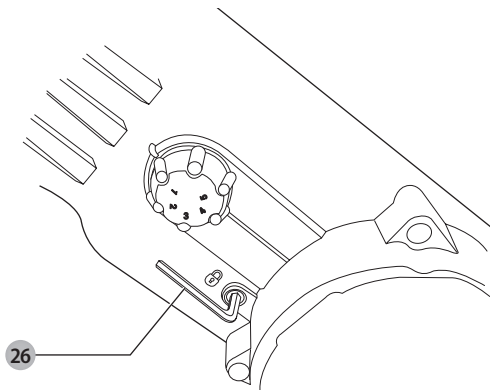


Figure H

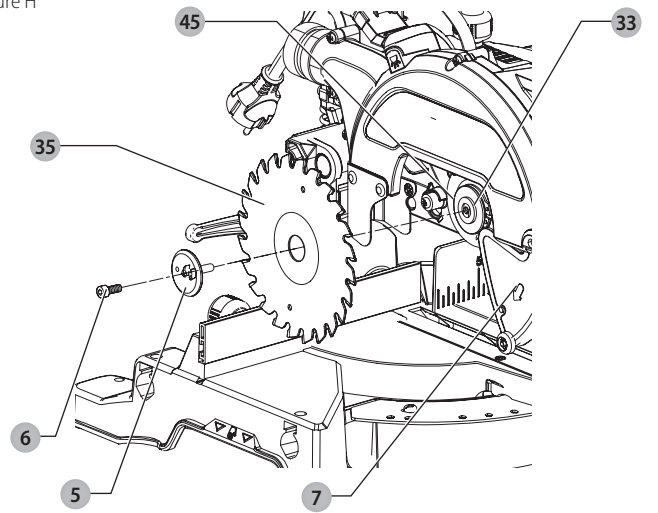


Figure I

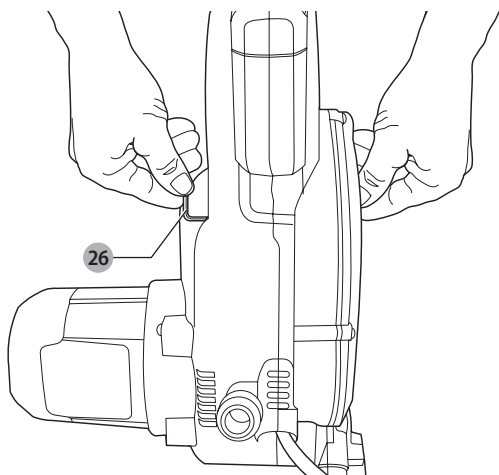


Figure J

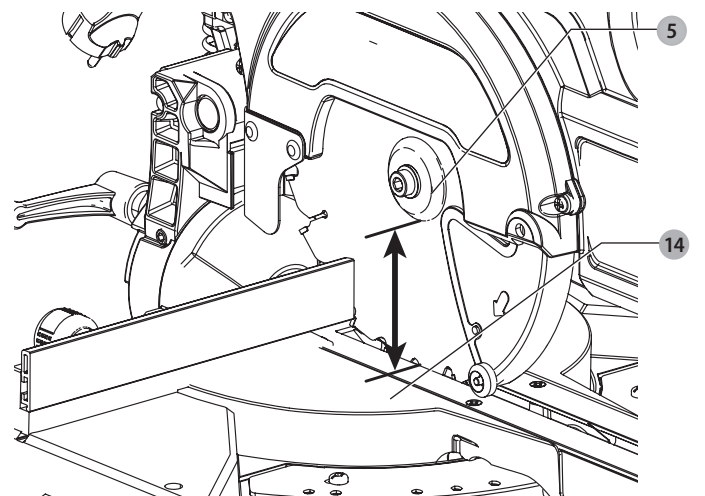


Figure K

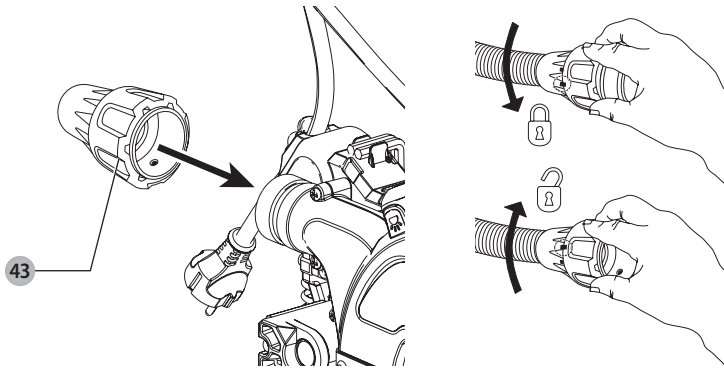


Figure L

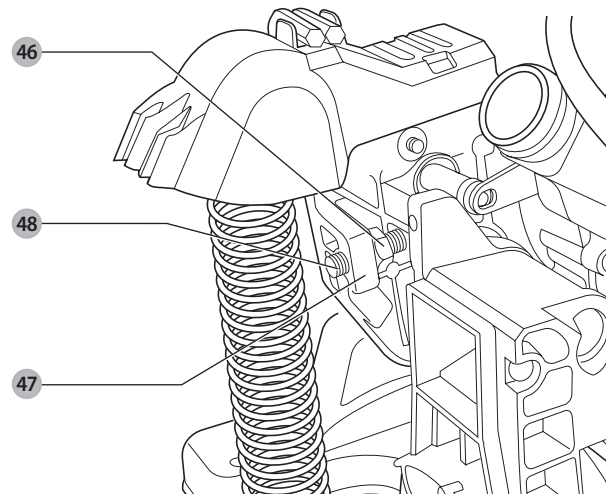


Figure M

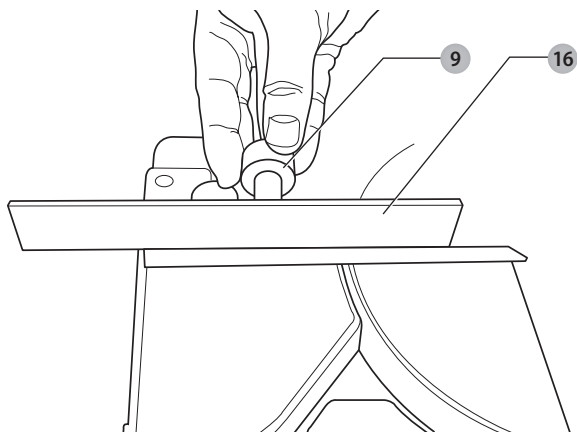


Figure N

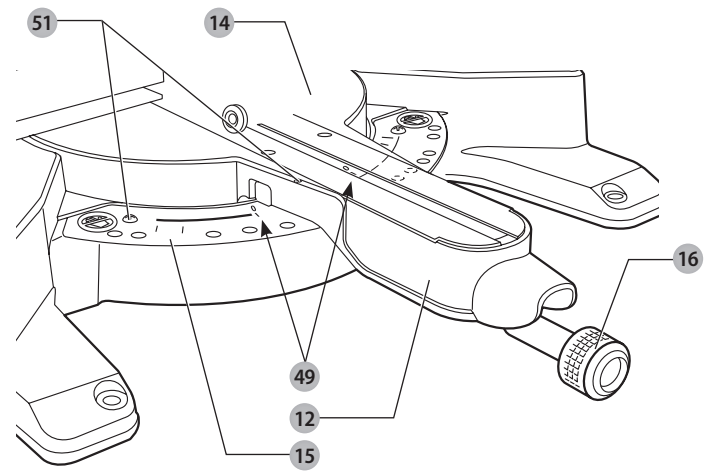


Figure O

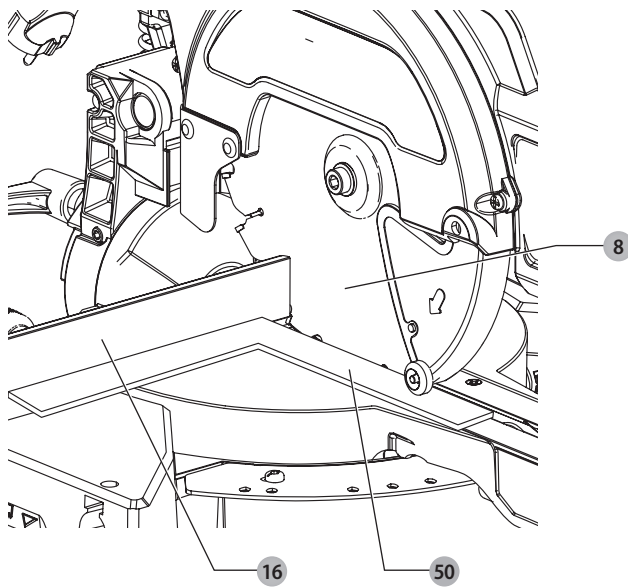


Figure P

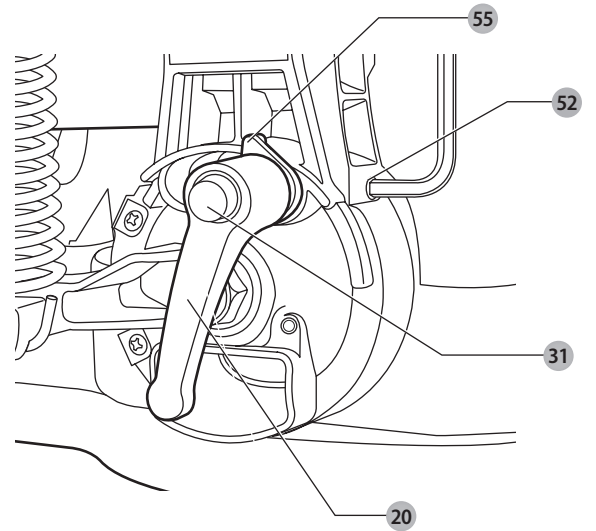


Figure Q

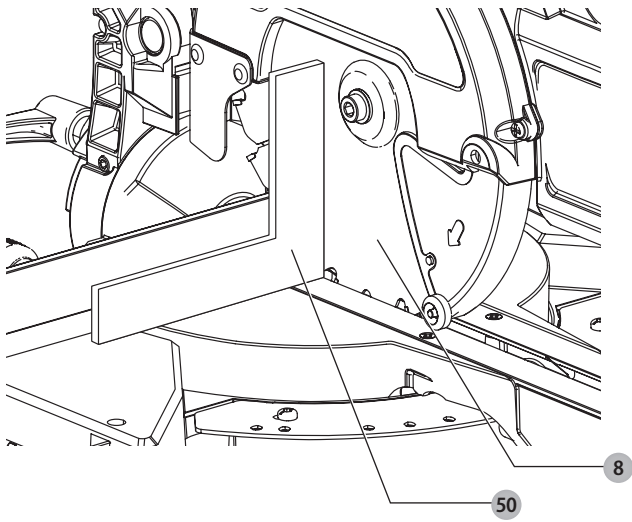


Figure R

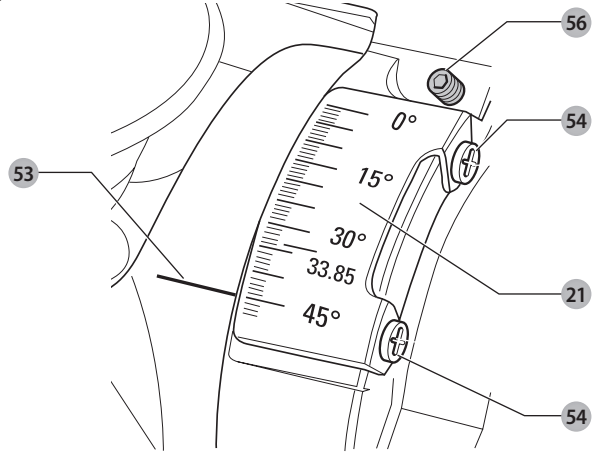


Figure S

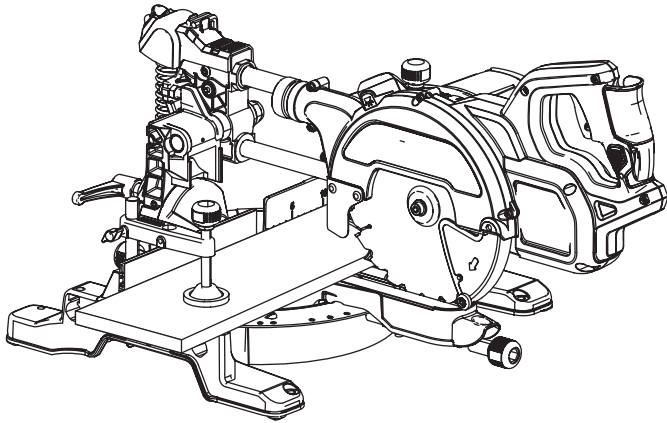


Figure T

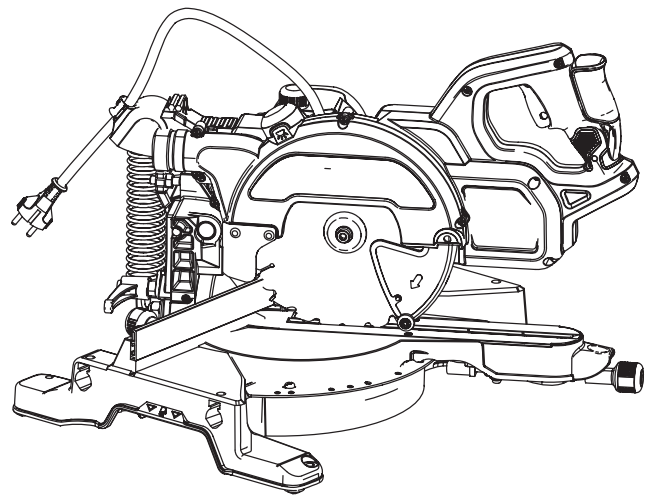


Figure U

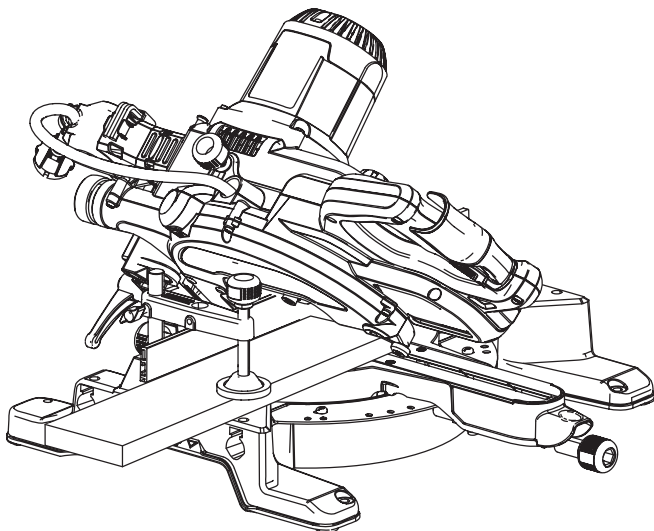


Figure V

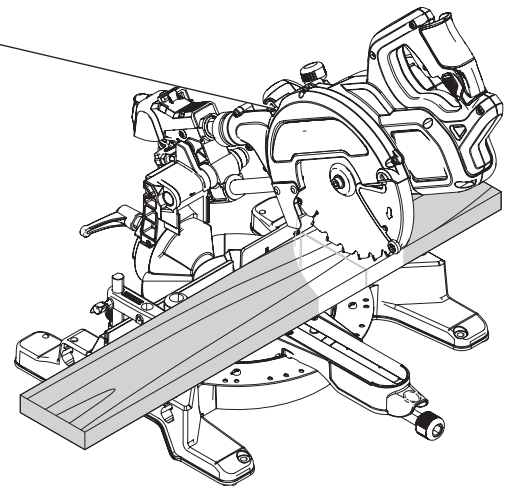


Figure W

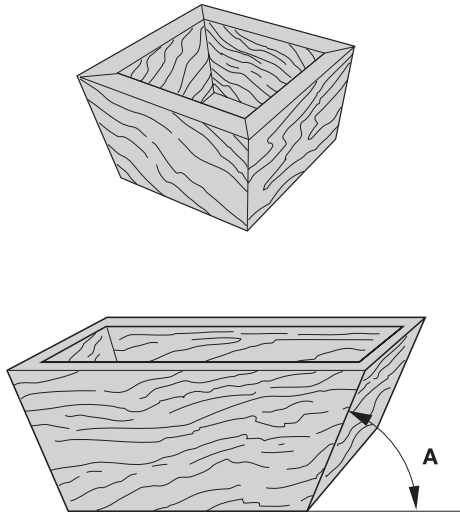
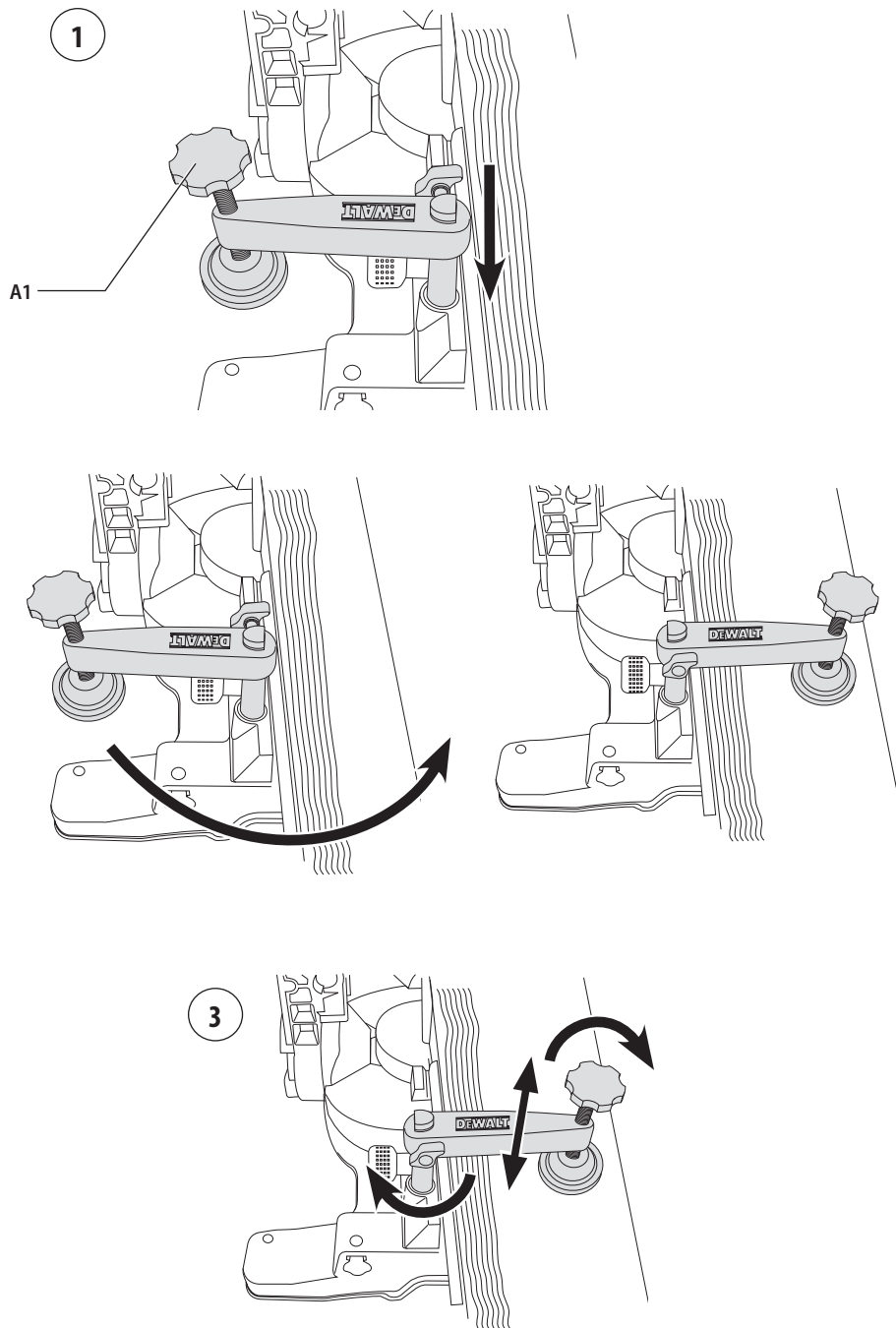


Figure X



GERINGSÅV

DWS771, DWS777

Tillykke!

Du har valgt et DeWALT værktøj. Mange års erfaring, grundig produktudvikling og innovation gør DeWALT til en af de mest pålidelige partnere for professionelle brugere af elværktøj.

Tekniske data

		DWS771	DWS777
Spænding	V	230	230
Type		1	1
Effektforbrug	W	1550/1400	1800/1600
Klingediameter	mm	216	216
Klingeboring	mm	30	30
Maks. klingehastighed	min ⁻¹	2600-5200	6300
Gering (yderpositioner)	venstre og højre	50°	50°
Affasning (yderpositioner)	venstre	48°	48
Kombineret gering	affasning	45°	45°
	gering	45°	45°
Kapaciteter			
afkortning 90°	mm	60 x 270	60 x 270
gering 45°	mm	60 x 190	60 x 190
gering 48°	mm	60 x 180	60 x 180
affasning 45°	mm	48 x 270	48 x 270
affasning 48°	mm	45 x 270	45 x 270
Samlede mål	mm	460 x 560 x 430	460 x 560 x 430
Vægt	kg	15,0	15,0

Støjværdier og vibrationsværdier (triax vector sum) i henhold til EN61029:

L _{PA} (lydtryk)	dB(A)	91	93
L _{WA} (lydstyrke)	dB(A)	102	104
K (lydstyrke usikkerhed)	dB(A)	3,2	3,9

Vibrationsemissionsværdi a _h =	m/s ²	2,1	2,1
Usikkerhed K =	m/s ²	1,5	1,5

Vibrationsemissionsniveauet der er angivet på dette vejledningsark er målt i overensstemmelse med en standardiseret test, der er angivet i EN61029 og kan anvendes til at sammenligne et værktøj med et andet. Det kan anvendes til en foreløbig eksponeringsvurdering.

⚠ ADVARSEL: Det angivne vibrationsemissionsniveau repræsenterer værktøjets hovedanvendelsesområder. Hvis værktøjet anvendes til andre formål, med andet tilbehør eller vedligeholdes dårligt, kan vibrationsemissionen imidlertid variere. Det kan forøge eksponeringsniveauet over den samlede arbejdsperiode markant.

Et estimat af eksponeringsniveauet for vibration bør også tage højde for de gange værktøjet slukkes, eller når det kører men ikke bruges til at arbejde. Det kan mindske eksponeringsniveauet over den samlede arbejdsperiode markant.

Identificer yderligere sikkerhedsforanstaltninger for at beskytte operatøren mod vibrationens effekter, som f.eks.: vedligehold værktøjet og tilbehøret, hold hænderne varme, organisation af arbejdsmonstre.

Sikringer

Europa	230 V værktøj	10 ampere, strømforsyning
--------	---------------	---------------------------

BEMÆRK: Dette udstyr er beregnet for tilslutning til et strømforsyningssystem med en maksimal tilladelig systemimpedans Z_{max} på 0,28 ohm ved interfacepunktet (STRØMFORSYNINGSBOKS) på brugerens forsyning.

Brugeren skal sikre, at dette udstyr kun tilsluttes til et strømsystem, som opfylder ovennævnte krav. Hvis det er nødvendigt, kan brugeren rette henvendelse til el-selskabet for at høre om systemimpedansen ved interfacepunktet.

Definitioner: Sikkerhedsråd

Nedenstående definitioner beskriver sikkerhedsniveauet for hvert signalord. Læs vejledningen og læg mærke til disse symboler.

⚠ ANGIVER: en overhængende farlig situation, der hvis den ikke undgås, resulterer i døden eller alvorlige kvæstelser.

⚠ ADVARSEL: Angiver en potentielt farlig situation, der hvis den ikke undgås, kan resultere i døden eller alvorlige kvæstelser.

⚠ FORSIGTIG: Angiver en potentielt farlig situation, der hvis den ikke undgås, muligvis kan resultere i mindre eller moderate kvæstelser.

BEMÆRK: Angiver en handling, der ikke er forbundet med personskaade, men som kan resultere i produktskade.

⚡ Betyder risiko for elektrisk stød.

🔥 Betyder risiko for brand.

🔪 Scharfe Kanten

EF-Overensstemmelseserklæring

Maskindirektiv



Geringsåv DWS771, DWS777

DeWALT erklærer, at produkterne beskrevet under **Tekniske data** er udformet i overensstemmelse med:

2006/42/EF, EN61029-1:2009 + A11:2010, EN61029-2-9:2012 + A11:2013.

Disse produkter overholder også direktivet 2004/108/EC (indtil 19.04.2016), 2014/30/EU (fra 20.04.2016) og 2011/65/EU. Kontakt DeWALT på følgende adresse for yderligere oplysninger eller se bagsiden af manualen.

Undertegnede er ansvarlig for kompilering af den tekniske fil og udsteder denne erklæring på vegne af DeWALT.

Markus Rompel
Direktør for maskinteknik
DeWALT, Richard-Klinger-Strasse 11,
D-65510, Idstein, Tyskland
26.02.2016

Sikkerhedsvejledning

⚠ ADVARSEL! Ved brug af eldrevet værktøj skal de grundlæggende sikkerhedsregler altid følges for at mindske risikoen for brand, elektrisk stød og personskaade inklusive de følgende.

Læs alle disse instruktioner, før du forsøger at betjene dette produkt, og gem instruktionerne.

GEM DENNE VEJLEDNING TIL SENERE BRUG

Generelle sikkerhedsregler

- Hold arbejdsområdet ryddet.**
Rodede områder og bænke inviterer til skader.
- Tag højde for arbejdsområdets omgivelser.**
Udsæt ikke værktøjet for regn. Brug ikke værktøjet i fugtige eller våde omgivelser. Hold arbejdsområdet godt oplyst (250–300 lux). Brug ikke værktøjet, hvor der er risiko for at forårsage brand eller eksplosion, dvs. i nærheden af brændbare væsker og gasser. Arbejdsområdet skal være godt ventileret..
- Beskyt mod elektrisk stød.**
Undgå kropskontakt med jordforbundne overflader (f.eks. rør, radiatorer, kedler og køleskabe). Når værktøjet bruges under ekstreme forhold (f.eks. høj fugtighed, ved produktion af metalspån osv.), kan el-sikkerheden forbedres ved at indsætte en isolerende omformer eller en fejlstrømsafbryder.
- Hold andre personer på afstand.**
Lad ikke personer, særligt børn, der ikke er involveret i arbejdet, berøre værktøjet eller forlængerledningen, og hold dem på afstand af arbejdsområdet.
- Gem værktøj, der ikke er i brug.**
Når værktøjet ikke er i brug, skal det opbevares på et tørt, sikkert aflåst sted, der er uden for børns rækkevidde.
- Tving ikke værktøjet.**
Det udfører arbejdet bedre og sikrere ved den hastighed, det er beregnet til.
- Brug det rigtige værktøj.**
Tving ikke småt værktøj til at udføre et kraftigere værktøjs arbejde. Brug ikke værktøj til formål, det ikke er beregnet til, brug for eksempel ikke rundsavet til at skære rafter eller stammer.
- Bær korrekt påklædning.**
Bær ikke løstsiddende beklædning eller smykker, da det kan sidde fast i bevægelige dele. Skridsikkert fodtøj anbefales ved udendørs arbejde. Bær beskyttende hårbeklædning til at dække langt hår.
- Brug beskyttelsesudstyr.**
Brug altid sikkerhedsbriller. Brug en ansigts- eller støvmaske, hvis arbejdet danner støv eller flyvende partikler. Hvis disse partikler kan være meget varme, skal du også bære et varmeresistent forklæde. Bær altid høreværn. Bær altid en sikkerhedshjelm.
- Tilslut støvudsugningsudstyr.**
Hvis der findes enheder til tilslutning af støvudsugnings- og opsamlingsudstyr, skal du sørge for at det er tilsluttet og anvendes korrekt.
- Misbrug ikke ledningen.**
Træk aldrig i ledningen for at afbryde den fra stikkontakten. Hold ledningen på afstand af varme, olie og skarpe kanter. Bær aldrig værktøjet i ledningen.
- Fastgør arbejdet.**
Brug klemmer eller skruetvinge til at holde arbejdet fast. Det er sikrere end at bruge hånden, og det frigør begge hænder til at betjene værktøjet.
- Ræk ikke for langt.**
Bevar altid fodfæste og balance.
- Vedligehold værktøj omhyggeligt.**
Hold skæreværktøj skarpt og rent for bedre og mere sikker ydelse. Følg instruktionerne for smøring og skift af tilbehør. Efterse værktøjet regelmæssigt, og få det repareret af et autoriseret værksted, hvis det er beskadiget. Hold håndtag og kontakter tørre, rene og fri fra olie og fedt.

15. Træk stikket ud på værktøjet.

Afbryd strømforsyningen til værktøjet, når det ikke er i brug, før service og ved udskiftning af tilbehør som f.eks. klinger, bits og fræsere.

16. Fjern nøgler og skiftenøgler.

Gør det til en vane at kontrollere, om nøgler og skiftenøgler er fjernet fra værktøjet, inden det tages i brug.

17. Undgå utilsigtet start.

Bær ikke værktøjet med en finger på kontakten. Sørg for, at værktøjet er i stillingen ioff, før stikket sættes i.

18. Brug forlængerledninger til udendørs brug.

Efterse forlængerledningen før brug, og udskift den, hvis den er beskadiget. Brug kun forlængerledninger beregnet til udendørs brug og tilsvarende mærket ved udendørs brug af værktøjet.

19. Vær opmærksom.

Se hvad du laver. Brug sund fornuft. Betjen ikke værktøjet, hvis du er træt eller påvirket af narkotika eller alkohol.

20. Kontrollér for beskadigede dele.

Kontrollér omhyggeligt værktøjet og strømledningen før brug for at afgøre, om det vil fungere korrekt og udføre den tilsigtede funktion. Kontrollér om bevægelige dele er justeret eller binder, defekte dele, montering og andre forhold, der kan påvirke funktionen. En skærm eller anden beskadiget del skal repareres eller udskiftes af et autoriseret servicecenter, med mindre andet er angivet i denne vejledning. Få defekte afbrydere udskiftet af et autoriseret servicecenter. Brug ikke værktøjet, hvis afbryderen ikke tænder og slukker det. Forsøg aldrig at udføre reparationer selv.

⚠ ADVARSEL! Brug af andet tilbehør eller udstyr, eller udførelse af andre operationer med dette værktøj end anbefalet i denne vejledning, kan medføre risiko for personskade.

21. Få værktøjet repareret af en kvalificeret person.

Dette eldrevne værktøj overholder de relevante sikkerhedsregler. Reparationer må kun udføres af kvalificerede personer med brug af originale reservedele. Ellers kan det medføre betragtelig fare for brugeren.

Ekstra sikkerhedsregler for geringsave

- Maskinen er udstyret med en speciel strømforsyningsledning, der kun må udskiftes af producenten eller et autoriseret værksted.
- Anvend ikke saven til at skære i andre materialer end dem, der anbefales af producenten.
- Arbejd ikke med maskinen uden beskyttelsesskærm, eller hvis beskyttelsesskærmene ikke virker, eller ikke er korrekt vedligeholdt.
- Sørg for at armen er sikkert fastgjort ved udførelse af smigskæringer.
- Hold gulvområdet rundt om maskinen ryddeligt, godt vedligeholdt og fri for løse materialer, fx skår og afskårne dele.
- Vælg den korrekte klinge til det materiale, der skal skæres.
- Brug korrekt slebne savklinger. Overhold den maksimale hastighed, der er afmærket på savklingen.
- Sørg for at alle låsegreb og håndtags holdeanordninger er stramme, før der arbejdes med værktøjet.
- Anbring aldrig en hånd i klingområdet, når saven er tilsluttet til den elektriske strømkilde.
- Forsøg aldrig at stoppe en maskine i bevægelse hurtigt ved at presse et værktøj eller andre midler imod klingene; der kan opstå alvorlige ulykker.
- Før noget tilbehør anvendes, læs instruktionsmanualen. Ukorrekt anvendelse af tilbehør kan medføre skader.
- Anvend en holder eller bær handsker ved håndtering af en savklinge.
- Sørg for at savklingen er korrekt monteret før anvendelse.
- Sørg for at klingens roterer i den korrekte retning.
- Anvend ikke klinger med længere eller mindre diameter end anbefalet. For korrekt vurdering af klinger, se de **tekniske data**. Brug kun de klinger, der er angivet i denne manual, der opfylder EN847-1.
- Overvej at anvende specielt designet støjreducerende klinger.
- Brug ikke HØJTLEGEREDE STÅL klinger.
- Brug ikke revnede eller beskadigede savklinger.
- Anvend ingen slibe- eller diamantlameller.
- Brug kun savklinger hvor den afmærkede hastighed mindst svarer til den hastighed, der er afmærket på saven.
- Anvend aldrig din sav uden savsnitpladen.
- Løft klingens op fra savsnittet i arbejdsemnet, før du slukker for kontakten.
- Før hvert savsnit kontrollér, at maskinen er stabil.
- Fastkil ikke noget imod blæseren for at holde motorakslen.
- Klingens beskyttelsesskærm på din sav vil automatisk blive hævet, når armen føres nedad; den vil blive sænket over hele klingens, når der trykkes på hovedlåsens udløsergreb 2.
- Hæv aldrig klingens beskyttelsesskærm manuelt, medmindre der er slukket for saven. Beskyttelsesskærmen kan hæves manuelt ved af- eller påmontering af savklinger eller ved eftersyn af saven.
- Kontrollér med jævne mellemrum, at motorens ventilationshuller er rene og fri for skår.
- Udskift savsnitpladen hvis den er slidt.
- Frakobl maskinen fra hovedledningsnettet, før du udfører noget vedligeholdelsesarbejde eller udskifter klingens.
- Udfør aldrig noget rengørings- eller vedligeholdelsesarbejde, når maskinen stadig kører, og hovedet ikke er i hvileposition.

- Når den er udstyret med laser, er det ikke tilladt at skifte mellem forskellige lasertyper. Reparationer må kun udføres af laserproducenten eller et autoriseret værksted.
- Når den er udstyret med LED, er det ikke tilladt at skifte mellem forskellige LED typer. Reparationer må kun udføres af producenten eller et autoriseret værksted.
- Tilslut saven til en støvopsamlingsenhed, når der saves i træ. Overvej altid de faktorer, der påvirker udsættelse for støv som fx:
 - arten af materiale, der skal forarbejdes (spånplader frembringer mere støv end træ);
 - savklingens skarphed;
 - ret indstilling af savklingen;
 - støvekstraktor med en lufthastighed ikke mindre end 20 m/s.

Sørg for at den lokale udsugning ligeså vel som hætter, afskærmningsplader og render er korrekt justerede.

- Vær venligst opmærksom på de følgende faktorer, som har indflydelse på udsættelse for støj:
 - brug savklinger, der er designet til at reducere støjstråling;
 - brug kun godt slebne savklinger;
- Der skal udføres vedligeholdelse af maskinen med jævne mellemrum;
- Sørg for tilstrækkelig generel eller lokaliseret belysning;
- Sørg for at operatøren er tilstrækkeligt trænet i brug, justering og drift af maskinen;
- Sørg for at alle afstandsskiver og spindelringe passer til formålet som angivet i denne manual.
- Lad være med at fjerne nogen afskårne dele eller andre dele af arbejdsemnet fra skæremrådet, mens maskinen kører, og savhovedet ikke er i hvileposition.
- Skær aldrig arbejdsemner kortere end 150 mm.
- Uden ekstra støtte er maskinen designet til at acceptere maksimale arbejdsemnestørrelser på:
 - Højde 60 mm gange bredde 270 mm gange længde 500 mm
 - Længere arbejdsemner skal understøttes af et passende ekstra bord, fx DE7023. Spænd altid arbejdsemnet godt fast.
- I tilfælde af et uheld eller maskinfejl, sluk omgående for maskinen og tag strømskikket ud.
- Rapportér fejlen og afmærk maskinen, så andre ikke bruger den fejlbehæftede maskine.
- Når savklingen er blokeret på grund af helt usædvanlig fremføringskraft under skæring, sluk for maskinen og tag strømskikket ud. Fjern arbejdsemnet og sørg for, at savklingen kører frit. Tænd for maskinen og start igen med at skære med nedsat fremføringskraft.
- Skær aldrig lette legeringer, specielt magnesium.
- Hver gang situationen tillader det, monter maskinen på en bænk ved hjælp af bolte med en diameter på 8 mm og 80 mm i længden.

Restrisici

Følgende risici er forbundet med brugen af save:

- skader forårsaget af berøring af de roterende dele

På trods af overholdelse af de relevante sikkerhedsregler og brug af sikkerhedsudstyr, kan visse restrisici ikke undgås. Disse omfatter:

- Hørenedsættelse.
- Risiko for ulykker forårsaget af udklækkede dele af den roterende savklinge.
- Risiko for kvæstelse ved udskiftning af ubeskyttede savklinger.
- Risiko for at få fingrene i klemme ved åbning af skærmene.
- Sundhedsfarer forårsaget ved indånding af støv dannet ved savning af træ, særligt eg, bøg og MDF.

De følgende faktorer øger risikoen for åndedrætsproblemer:

- Ingen støvekstraktor er tilsluttet ved savning af træ
- Utilstrækkelig støvudsugning på grund af tilstoppede udsugningsfiltre

Mærkning på værktøjet

Følgende piktogrammer er vist på værktøjet:



Læs brugsvejledningen før brug.



Bær høreværn.



Brug øjeværn.



Bærepunkt.

Datokodeposition (Fig. B)

Datokoden 57, der også inkluderer produktionsåret, er tryk på huset.

Eksempel:

2015 XX XX

Produktionsår

Pakkens indhold

Pakken indeholder:

- 1 Delvist samlet maskine
- 2 Sekskantnøgle 4/6 mm
- 1 216 mm TCT-savklinge
- 1 Skruetvinge

1 Betjeningsvejledning

- *Kontrollér for skader på værktøj, dele og tilbehør, der kan være opstået under transport.*
- *Tag dig tid til at læse denne vejledning grundigt og forstå den før betjening.*

Beskrivelse (Fig. A, B, G, H)

⚠ ADVARSEL: *Modificer aldrig elværktøjet eller dele heraf. Det kan medføre materiel- eller personskade.*

- | | |
|---------------------------------------|--|
| 1 Tænd/sluk-kontakt | 23 Nedlåsingsknap |
| 2 Beskyttelsesskærmlåsens udløsergreb | 24 Tværstykkestænger |
| 3 Bærehåndtag | 25 Savhoved |
| 4 Fastgjort øverste beskyttelsesskærm | 26 Sekskantnøgler (fig. G) |
| 5 Udvendig flange | 27 Kabelholder |
| 6 Klingebolt | 28 Kabel |
| 7 Nederste klinges beskyttelsesskærm | 29 Hastighedskontrolviser (kun DWS771) |
| 8 Savklinge | 30 Låsehul |
| 9 Låsegreb til glidende afskærmning | 31 Tilsidesættelsesknap |
| 10 Fast bord | 32 Bærehåndtag (venstre og højre) |
| 11 savsnitsplade | 33 Indvendig flange (fig. H) |
| 12 Geringsarm | 34 Støvsamlingsnæse |
| 13 Geringslås | Valgfrit tilbehør (fig. A, C–E, K) |
| 14 Roterende bord/geringsarm | 35 Bordendeplade |
| 15 Geringskala | 36 Ekstra styreskiner |
| 16 Glidende afskærmning | 37 Støtteplade til materiale |
| 17 Skruetvinge til materiale | 38 Drejeligt stop |
| 18 Tværstykke | 39 Indstilleligt stativ 760 mm (maks. højde) |
| 19 Udløserkrog på beskyttelsesskærmen | 40 Benstativ |
| 20 Smigholdegreb | 41 Længdestop til korte arbejdsemner (skal anvendes sammen med styreskiner 35) |
| 21 Smigvinkelskala | 42 Rullebord |
| 22 Monteringshuller på bænk | 43 Snoet hurtigt låsekonnektor |

Tilsigtet anvendelse

Din DeWALT tværslit geringsav er blevet designet til professionel skæring af træ, træprodukter og plastik. Den udfører let, præcis og sikker savning på tværs, gerings- og smigskæring. Denne enhed er designet til brug med en nominal klingediameter 216 mm klinge med hårdmetalskær.

MÅ IKKE anvendes under våde forhold eller i nærheden af brændbare væsker eller gasser.

Disse geringsave er professionelle værktøjsmaskiner.

LAD IKKE børn komme i kontakt med værktøjet. Overvågning er påkrævet, når uerfarne brugere anvender dette værktøj.

⚠ ADVARSEL! *Anvend ikke maskinen til andre formål end de tilsigtede.*

- Dette produkt er ikke beregnet til anvendelse af personer (inklusive børn) med nedsatte fysiske, sensoriske eller mentale handicaps; mangel på erfaringer, viden eller færdigheder, medmindre de er under overvågning af en person, der er ansvarlig for deres sikkerhed. Børn må aldrig efterlades alene med dette produkt.

Elsikkerhed

Elmotoren er kun designet til én spænding. Kontrollér altid, at strømforsyningen svarer til spændingen på mærkepladen.

⚡ Værktøjet er dobbeltisoleret i overensstemmelse med EN61029, derfor er en jordledning ikke påkrævet.

Ved udskiftning af ledningen må værktøjet kun repareres af en autoriseret servicemontør eller en uddannet elektriker.

Følgende ledninger er obligatoriske:

DW770 / DW770GP: H05RN-F, 2x1.0 mm²

DW770 LX / DW770GP LX: H05RR-F, 2x1.5 mm²

DWS777 / DWS771: H05RN-F, 2x1.0 mm²

DWS777 LX / DWS771 LX: H05RR-F, 2x1.5 mm²

Brug af forlængerledning

Hvis en forlængerledning er påkrævet, skal du anvende en godkendt 3-koret forlængerledning, der passer til dette værktøjs effektforbrug (se **Tekniske data**). Den minimale lederstørrelse er 1,5 mm²; den maksimale længde er 30 m.

Ved brug af en kabeltromle skal kablet altid rulles helt ud.

SAMLING

⚠ ADVARSEL: *For at mindske risikoen for kvæstelser, skal enhedens slukkes og strømforsyningen til maskinen afbrydes før montering og afmontering af tilbehør, før justering eller ændring af konfiguration eller ved udførelse af reparationer. Sørg for, at udløserkontakten er i OFF-stilling. Utilsigtet start kan medføre kvæstelser.*

Udpakning

Motoren og skærmene er allerede monteret på basen.

Kabelklemme (Fig. H)

Sæt kablet **28** i kabelklemmen **27**. Giv nok kabel til at savhovedet kan bevæge sig, og stram derefter klemmen ved hjælp af skruen.

Bænkmontering (Fig. B)

1. Der er huller **22** i alle fire fædder for at muliggøre bænkmontering. Hullerne er beregnet til at passe til forskellige boltstørrelser. Brug et af hullerne, det er ikke nødvendigt at bruge dem begge. Monter altid saven stabilt for at undgå, at den bevæger sig. Bolte med en diameter på 8 mm og en længde på 80 mm anbefales. For at gøre den nemmere at tage af, kan værktøjet monteres på et stykke 12,5 mm eller tykkere krydsfiner, som derefter kan spændes fast på arbejdsunderlaget eller flyttes til andre arbejdssteder og spændes fast igen.
2. Sørg ved montering af saven på et stykke krydsfiner for, at monteringsskrueene ikke stikker ud på træets underside. Krydsfineren skal sidde plant på arbejdsunderlaget. Ved fastspænding af saven på en arbejdsflade, må den kun spændes fast i de spændefremspring, hvor monteringskruehullerne er placeret. Fastspænding på andre steder forhindrer korrekt betjening af saven.
3. Sørg for, at monteringsfladen ikke er skæv eller ujævn på andre måder for at undgå binding og unøjagtigheder. Hvis saven vipper på overfladen, placeres et tyndt materialestykke under en savfod, indtil saven står stabilt på monteringsfladen.

Montering af savklingen (Fig. A, G–I)

⚠ ADVARSEL: *For at mindske risikoen for kvæstelser, skal enhedens slukkes og strømforsyningen til maskinen afbrydes før montering og afmontering af tilbehør, før justering eller ændring af konfiguration eller ved udførelse af reparationer. Sørg for, at udløserkontakten er i OFF-stilling. Utilsigtet start kan medføre kvæstelser.*

⚠ ADVARSEL: *Tænderne på en ny klinge er meget skarpe og kan være farlige.*

⚠ ADVARSEL! *Vær opmærksom på, at savklingen kun kan udskiftes på den beskrevne måde. Brug kun de savklinger, der er specificerede under **tekniske data**, kat.nr.: DT4320 foreslås.*

1. Indsæt 6 mm sekskantnøgle **26** ind i den modsatte placering af klingeakslen og hold den (Fig. G).
2. Løsn klingebolten **6** ved at dreje i urets retning. Fjern klingebolten **6** og den udvendige flange **5**.
3. Tryk på frigøringsgrebet til nederste skærm/hovedlåsen **2** for at løfte den nederste klingeskærm **7** og fjern savklingen **8**.
4. Monter den nye savklinge på ansatsen på den indvendige flange **33**, og sørg for, at tænderne på klingens nederste kant peger mod anslaget (væk fra operatøren).
5. Sæt den udvendige flange **5** på plads, og sørg for at positionsøsknerne **45** aktiveres korrekt, en på hver side af motorakslen.
6. Stram klingebolt **6** ved at dreje den mod uret, mens du holder 6 mm sekskantnøglen **26** med den anden hånd (Fig. I).

JUSTERINGER

⚠ ADVARSEL: *For at mindske risikoen for kvæstelser, skal enhedens slukkes og strømforsyningen til maskinen afbrydes før montering og afmontering af tilbehør, før justering eller ændring af konfiguration eller ved udførelse af reparationer. Sørg for, at udløserkontakten er i OFF-stilling. Utilsigtet start kan medføre kvæstelser.*

Geringsaven er nøjagtigt justeret fra fabrikken. Hvis rejustering er påkrævet på grund af forsendelse, håndtering eller andre årsager, skal nedenstående trin følges for at justere saven. Når de er foretaget, bør disse justeringer forblive nøjagtige.

Justering af tværskinnerne for konstant skæredybde (Fig. A, B, J, L)

Klingen skal køre med konstant skæredybde i hele bordets længde og må ikke berøre det faste bord ved åbningens bagende eller drejearmens forside. For at opnå dette skal tværmønstrene være nøjagtigt parallelle med bordet, når savhovedet er trykket helt ned.

1. Tryk på frigøringsgrebet til nederste skærm/hovedlåsen **2** (Fig. A).
2. Tryk savhovedet helt til den bagerste position, og mål højden fra drejebordet **14** til underkanten af den udvendige flange **5** (Fig. J).
3. Drej savhovedets tværlås **18** (Fig. B).
4. Hold savhovedet helt nede, og træk hovedet til enden af sin bane.
5. Mål højden angivet i figur K igen. Værdierne skal være identiske.
6. Gå frem som følger, hvis justering er påkrævet (Fig. L):
 - a. Løsn låsemøtrikken **46** i beslaget **47** under den øverste støvudsugningsport **37**, og juster skruen **48** som påkrævet, og gå frem i små trin.
 - b. Stram låsemøtrikken **46**.

⚠ ADVARSEL: *Kontrollér altid, at klingen ikke berører bordet i åbningens bagende eller den drejearmens forside i 90° lodret og 45° affasningsposition. Tænd ikke maskinen, før det er kontrolleret!*

Justering af anslaget (Fig. M)

Drej glideanslagets låsegreb **9** mod urets retning for at løsne det. Skub glideanslaget **16** til en position, hvor klingen ikke skærer i det, stram derefter anslaget låsegreb ved at dreje i urets retning.

Kontrol og justering af klingen til anslaget (Fig. B, N, O, Q)

1. Løsn geringslåsen **13**.

- Placer tommelfingeren på geringarmen **12** og tryk på geringlåsen **13** for at frigøre drejebordet/geringarmen **14**.
- Drej geringarmen, indtil låsen anbringer den i 0° geringposition.
- Træk hovedet ned og lås det fast i denne position ved hjælp af låseknapen **23**.
- Kontrollér, at de to 0° markeringer **49** på geringskalaen **15** netop er synlige.
- Læg en vinkel **50** mod venstre side af anslaget **16** og klingens **8**.

⚠ ADVARSEL: Rør ikke ved spidserne på klingens tænder med vinklen.

- Gå frem som følger, hvis justering er påkrævet:
 - Løsn skruerne **51** og flyt skala/geringarmsmodulet til venstre eller højre, indtil klingens er i 90° til anslaget målt med vinklen (Fig. N).
 - Stram skruerne **51** igen.

Kontrol og justering af klingens til bordet (Fig. P–R)

- Løsn klemmehåndtaget til affasning **20** (Fig. P).
- Tryk savhovedet til højre for at sikre, at det er helt lodret, og stram klemmegrebet til affasning.
- Sæt en fast vinkel **50** på bordet og op mod klingens **8** (Fig. Q).

⚠ ADVARSEL: Rør ikke ved spidserne på klingens tænder med vinklen.

- Gå frem som følger, hvis justering er påkrævet:
 - Løsn klemmegrebet til affasning **20** og drej stopskruen til justering af lodret position **52** ind eller ud, indtil klingens er i 90° til bordet målt med vinklen.
 - Hvis affasningsmarkøren (a1) ikke viser nul på affasningskalaen **21**, løsnes skruerne **54**, der holder skalaen fast, og skalaen flyttes som påkrævet.

Kontrol og justering af affasningsvinklen (Fig. A, P, R)

Affasningsfriløbet gør det muligt at indstille den maksimale affasningsvinkel til 45° eller 48°.

- Venstre = 45°
- Højre = 48°

- Sørg for, at friløbsgrebet **55** er placeret i venstre position.
- Løsn klemmegrebet til affasning **20** og flyt savhovedet til venstre.
- Dette er 45° affasningspositionen.
- Hvis justering er påkrævet, drejes stopskruen **56** ind eller ud som nødvendigt, indtil markøren **53** viser 45°.

⚠ ADVARSEL: Styrrillerne kan blive tilstoppet med savsmuld. Brug en pind eller svag trykluft til at rense styrrillerne.

Før brugen

⚠ ADVARSEL:

- Monter den rigtige savklinge. Brug ikke slidte klinger. Værktøjets maksimale rotationshastighed må ikke overskride savklingens.
- Forsøg ikke at skære meget små stykker.
- Lad klingens skære frit. Brug ikke tvang.
- Lad motoren nå fuld hastighed, før der skæres.
- Sørg for, at alle låsegreb og klemmehåndtag er stramme.
- Fastgør arbejdsområdet.
- Selvom denne sav kan save træ og mange ikkejernholdige materialer, gælder denne driftsvejledning kun savning af træ. De samme retningslinjer gælder for de øvrige materialer. Denne sav må ikke anvendes til at skære jernholdige (jern og stål) materialer eller murværk! Brug ikke slibeskiver!
- Sørg for at bruge savsnitpladen. Maskinen må ikke anvendes, hvis savsnitåbningen er bredere end 10 mm.
- Hvis arbejdsområdet placeres på et stykke træ, øges kapaciteten til 300 mm.

BETJENING

Brugsanvisning

⚠ ADVARSEL: Følg altid sikkerhedsanvisningerne og gældende love og bestemmelser.

⚠ ADVARSEL: For at mindske risikoen for kvæstelser, skal enhedens slukkes og strømforsyningen til maskinen afbrydes før montering og afmontering af tilbehør, før justering eller ændring af konfiguration eller ved udførelse af reparationer. Sørg for, at udløserkontakten er i OFF-stilling. Utilisgøet start kan medføre kvæstelser.

Brugere i UK gøres opmærksom på "woodworking machines regulations 1974" samt senere ændringer.

Kontrollér at maskinen er placeret, så den passer til din ergonomi med hensyn til bordhøjde og stabilitet. Maskinstedet skal udvælges, så brugeren har et godt overblik og har tilstrækkelig plads omkring maskinen til bearbejdning af arbejdsstykker uden begrænsninger.

Til reduktion af vibrationseffekter sørg for at den omgivende temperatur ikke er for lav, at maskine og tilbehør er godt vedligeholdt, og at arbejdsstykkets størrelse passer til denne maskine.

Tænde og slukke (Fig. A)

Der er et hul **30** i tænd/sluk-kontakten **1** til at låse værktøjet med en hængelås.

- Tryk på tænd/sluk-kontakten **1** for at starte værktøjet.

- Slip kontakten for at stoppe værktøjet.

Anvendelse af XPS™ LED arbejdslyssystem (fig. A, V)

BEMÆRK: Geringssaven skal være tilsluttet til en strømkilde.

XPS™ LED arbejdslyssystem betjenes med en trykknop, monteret på håndtaget under den sorte plastikstang. XPS™ LED arbejdslyssystemet er uafhængigt af geringssavens udløserkontakt.

Sådan skæres du gennem en eksisterende blyantstreg på et stykke træ:

- Skub til den sorte plastikstang, træk derefter ned i driftshåndtaget **3** for at bringe savklingen **8** tæt til træet. Klingens skygge vil blive vist på træet.
- Ret blyantstregen ind efter hjørnet på klingens skygge. Det kan være nødvendigt at justere gerings- eller smigvinklerne til nøjagtigt at matche blyantstregen.

Hastighedskontrolhjul (kun DWS771)

Hastighedskontrolhjulet **29** kan anvendes til forudindstilling af det ønskede hastighedsområde.

Drej hastighedskontrolhjulet **29** til det ønskede område, der er indikeret med et tal (1–5).

- Brug høje hastigheder til at save bløde materialer som f.eks. træ.
- Brug lave hastigheder til at save hårdt træ.

Krops- og håndstilling

Rigtig placering af krop og hænder ved betjening af geringssaven gør savningen lettere, nøjagtigere og sikrere.

⚠ ADVARSEL:

- Placer aldrig hænderne i nærheden af skæreområdet.
- Placer ikke hænderne nærmere klingens end 150 mm.
- Hold arbejdsområdet fast mod bordet og anslaget under skærearbejdet. Hold dine hænder på plads, indtil kontakten er sluppet, og klingens er stoppet helt.
- Foretag altid tørkørsler (uden strøm) før afsluttende snit, så du kan kontrollere klingens bane.
- Kryds ikke hænderne.
- Hold begge fødder solidt på gulvet, og hav god balance.
- Følg savarmen, når du flytter den til venstre og højre, og stå en smule til savklingens side.

Grundlæggende savsnit

Lodret lige afkortning (Fig. A, S)

BEMÆRK: Brug 216 mm savklinger med 30 mm opspændingshuller til at opnå den ønskede skærekapacitet.

- Løsn geringlåsen **13** og løft den derefter op.
- Slå geringlåsen **13** til i 0° positionen og spænd geringlåsen.
- Placer træet, der skal skæres, mod anslaget **16**.
- Tag fat i bærehåndtaget **3**, og tryk på hovedlåsens frigøringsgreb **2** for at frigøre hovedet. Tryk på udløserkontakten **1** for at starte motoren. Det anbefales at starte snittet tæt på anslaget.
- Tryk hovedet ned for at lade klingens skære gennem tømmeret og trænge ned i savsnitpladen **11** af plastic.
- Når hovedet er trykket held ned, trækkes det langsomt på tværs for at afslutte snittet.
- Slip kontakten, når snittet er afsluttet, og vent på at savklingen står helt stille, før hovedet føres tilbage til den øverste hvileposition.

⚠ ADVARSEL:

- For nogle typer af plasticprofiler tilrådes det at følge sekvensen i omvendt rækkefølge.
- Den nederste klingskærm er designet til at lukke hurtigt, når grebet **2** frigøres. Hvis den ikke lukker inden for 1 sekund, skal saven til service hos en autoriseret DeWALT-reparatør.

Lodret geringafkortning (Fig. A, T)

- Klem geringlåsen **13** sammen. Flyt armen til venstre eller højre til den ønskede vinkel.
- Geringlåsen går automatisk i indgreb ved 0°, 15°, 22,5°, 31,62°, 45° og 50° til venstre og højre. Hvis en mellemliggende vinkel ønskes, holdes hovedet fast og låses ved at fastgøre geringlåsen.
- Sørg altid for, at geringlåserebet er stramt låst fast, før der skæres.
- Gå videre som ved lodret lige afkortning.

⚠ ADVARSEL: Ved gering af enden på et stykke træ med lille afskæring placeres træet, så afskæringen er på den side at klingens, der har den største vinkel til anslaget, dvs.

- venstre gering, afskæring til højre
- højre gering, afskæring til venstre

Affasningsnit (Fig. P, U)

Affasningsvinkler kan indstilles fra 0° til 48° til venstre. Affasninger op til 45° kan skæres med geringarmen indstillet mellem nul og en maksimal geringposition på 45° til højre eller venstre.

- Løsn klemmegrebet til affasning **20** og indstil den ønskede fas.
- Indstil friløbsknappen **31** om nødvendigt.
- Hold hovedet fast og lad det ikke falde.
- Stram klemmegrebet til affasning **20** hårdt.
- Gå videre som ved lodret lige afkortning.

Skærekvalitet

Hvor glat et snit bliver afhænger af et antal faktorer, f.eks. det materiale der savs. Når der er behov for de glatteste snit til kantprofiler og andet præcisionsarbejde kan en skarp (60-tands karbid) klinge og en langsommere, jævn skærehastighed give de ønskede resultater.

ADVARSEL: Sørg for, at materialet ikke vandrer, mens der savs. Spænd det ordentligt fast. Lad altid klingens standse helt, før armen løftes. Hvis der stikker små træfibre ud på bagsiden af arbejdsområdet, sættes et stykke afdækningstape på træet, hvor snittet skal foretages. Sav igennem tapen og fjern den forsigtigt, når du er færdig.

Fastspænding af arbejdsområdet (Fig. C, X)

ADVARSEL: Brug altid en materialeklemme.

De bedste resultater fås ved brug af skruetvingen (17), der er fremstillet til brug med saven.

Sådan installeres holder

1. Indsæt den i hullet bag ved anslaget. Holderen (17) skal vende imod geringssavens bagside. Kontrollér at rillen på holderstangen er helt indsat i geringssavens fundament. Hvis rillen er synlig, vil holderen ikke være sikret.
2. Drej holderen 180° imod geringssavens forside.
3. Løsn grebet for at justere holderen op eller ned, brug derefter finjusteringsgrebet til at fastgøre arbejdsområdet.

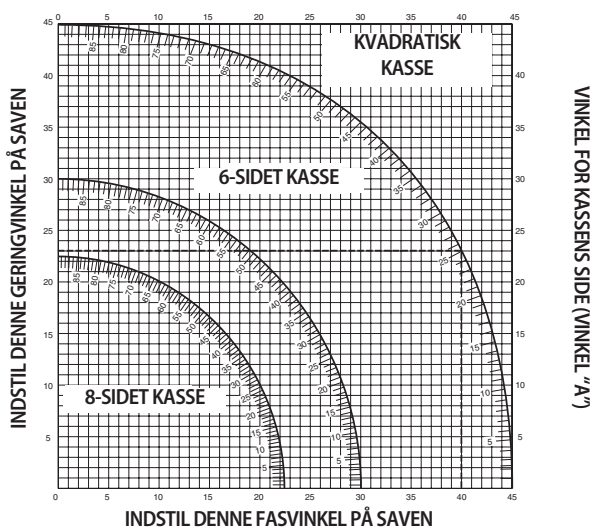
BEMÆRK: Anbring holderen på højre side af fundamentet under smigskæring. FORETAG ALTID TØRKØRSLER (UDEN STRØM), FØR DU AFSLUTTER SNIT, SÅ DU KAN KONTROLLERE KLINGENS STI. SØRG FOR AT HOLDEREN IKKE FORSTYRRER SAVENS ELLER BESKYTTELSSESKÆRMENS FUNKTIONER.

Kombineret gering (Fig. W)

Denne gering er en kombination af gering og affasning. Denne geringtype anvendes til at lave rammer eller kasser med skrå sider som vist i figur W.

ADVARSEL: Hvis snitvinklen varierer fra snit til snit, skal du kontrollere, at affasningsklemmegrebet og geringklemmegrebet er strammet ordentligt. De skal strammes efter ændringer i fas eller gering.

- Nedenstående diagram kan hjælpe med at vælge de rigtige gering- og fasindstillinger for almindelige kombinerede geringsnit.
- Diagrammet anvendes ved at vælge den ønskede vinkel "A" (Fig. W) for opgaven og finde vinklen på den rigtige bue i tabellen. Følg diagrammet lige ned fra dette punkt for at finde den rigtige fasvinkel og på tværs for at finde den rigtige geringvinkel.



1. Indstil saven til de anbefalede vinkler og foretag nogle prøvesnit.
2. Prøv at sætte de savede stykker sammen.
Eksempel: For at lave en firesidet kasse med udvendige vinkler på 25° (vinkel "A") (Fig. W), skal den øverste højre bue anvendes. Find 25° på bueskalaen. Følg den vandrette krydsende linje til en af siderne for at finde geringvinklen, der skal indstilles på saven (23°). Følg på samme måde den lodrette krydsende linje op eller ned for at få den fasvinkel, der skal indstilles på saven. (40°). Prøv altid skærene på nogle overskydende stykker træ for at verificere indstillingerne på saven.

ADVARSEL: Overskrid aldrig grænserne for kombineret gering på 45° fas med 45° venstre eller højre gering.

Støtte Til Korte og Lange Emner (Fig. C, D)

Savning af Kort Materiale

Det tilrådes at anvende længdestop (41) for korte arbejdsstykker, både til savning af serier og til korte enkelte arbejdsstykker i forskellig længde. Længdestoppet kan kun anvendes sammen med et par styreskiner (35), der er ekstraudstyr.

Savning af Stort Materiale

ADVARSEL: For at mindske risikoen for kvæstelser skal lange arbejdsstykker altid understøttes.

Figur C viser den ideelle konfiguration til savning af lange arbejdsstykker, når saven bruges fritstående (alle genstande fås som ekstraudstyr).

Disse genstande (undtagen stativet og skruetvingen) er påkrævet både på fødnings- og udføringssiden:

- Stativ (40) (leveres med monteringsvejledning).
- Styreskiner (500 eller 1.000 mm) (35).
- Fødder (39) til at støtte styreskinerne. Brug ikke fødderne til at støtte maskinen! Føddernes højde kan justeres.
- Materialestøtteplader (36).
- Bordendeplade (34) til at støtte skinnerne (også ved arbejde på en eksisterende bænk).
- Skruetvinge (17).
- Drejestop (38).

1. Placer saven på stativet, og monter styreskinerne.
2. Skru materialestøttepladerne (36) solidt fast på styreskinerne (35).
3. Skruetvingen (17) fungerer nu som længdestop.
4. Monter bordendepladerne (34).
5. Monter drejestoppet (38) på den bagerste skinne.
6. Brug drejestoppet (38) til at justere længden for mellemglæde og lange arbejdsstykker. Det kan justeres i siden eller drejes væk, når det ikke er i brug.



Støvsugning (fig. A, K)

ADVARSEL: Tilslut, hver gang det er muligt, en støvsugningsenhed, der er designet i henhold til de relevante regulativer med hensyn til støvemission.

Tilslut en støvsugningsenhed, der er designet i henhold til de relevante regulativer. Lufthastigheden på eksternt tilsluttede systemer skal være 20m/s +/- 2 m/s. Hastigheden skal måles i tilslutningsrøret på tilslutningspunktet, med tilsluttet værktøj, men ikke i drift.

BEMÆRK: DWV9000 snoet hurtigt låsekonnektor (43) anbefales som et valgfrit tilbehør til tilslutning til støvsugningsenheden.

Overhold de relevante regler i dit land for de materialer, der skal bearbejdes.

Støvsugerens skal være egnet til det materiale, der behandles.

Ved støvsugning af tørt støv, der er specielt skadeligt for sundhed eller er kræftfremkaldende, skal du bruge en speciel støvsuger.

Transport (Fig. A, B)

ADVARSEL: For at bære geringssaven på praktisk vis er soklen udstyret med to fordybninger (32). Brug aldrig beskyttelseskærme til at løfte eller transportere geringssaven.

1. Ved transport af saven skal fas- og geringpositionerne indstilles til 0°.
2. Tryk på frigøringsgrebet til nederste skærm/hovedlåsen (2) (Fig. A).
3. Tryk hovedet ned, og tryk på låseknappen (23) (Fig. B).
4. Bring saven i hvileposition og tryk på tværlåsen (18).

VEDLIGEHOLDELSE

Dit DeWALT elværktøj er designet til at fungere i lang tid med minimal vedligeholdelse. Kontinuerlig tilfredsstillende funktion afhænger af korrekt pleje af værktøjet og regelmæssig rengøring.

ADVARSEL: For at mindske risikoen for kvæstelser, skal enhedens slukkes og strømforsyningen til maskinen afbrydes før montering og afmontering af tilbehør, før justering eller ændring af konfiguration eller ved udførelse af reparationer. Sørg for, at udløserkontakten er i OFF-stilling. Utilisg det start kan medføre kvæstelser.

ADVARSEL: Hvis savklingen er slidt, skal den udskiftes med en ny, skarp klinge.



Smøring

Dit eldrevne værktøj kræver ikke yderligere smøring.



Rengøring


Før brug kontrollér omhyggeligt beskyttelseskærmen på den øverste klinge, den bevægelige beskyttelseskærm på den nederste klinge lige såvel som støvsugningsrøret for at fastslå, at den vil køre korrekt. Sørg for at skår, støv eller partikler fra arbejdsområdet ikke kan føre til blokering af en af funktionerne.

I tilfælde af at fragmenter fra arbejdsområdet sidder fast mellem savklingen og beskyttelseskærme, frakobl maskinen fra strømforsyningen og følg de instruktioner, der findes i afsnittet **Montering af savklingen**. Fjern de fastklemte dele og genmonter savklingen.


ADVARSEL: Blæs støv og snavs uden af hovedkabinettet med tør luft, så snart der observeres ophobninger af snavs i og omkring lufthullerne. Bær godkendte beskyttelsesbriller og en godkendt støvmaske ved udførelse af denne procedure.

ADVARSEL: Brug aldrig opløsningsmidler eller skrappe kemikalier til rengøring af værktøjets ikke-metalliske dele. Disse kemikalier kan svække de anvendte materialerne i disse dele. Brug en klud, der kun er fugtet med vand og mild sæbe. Lad aldrig væske trænge ind i værktøjet, og nedsænk aldrig nogen del af værktøjet i væske.


ADVARSEL: For at mindske risikoen for kvæstelser skal bordoverfladen rengøres regelmæssigt.

 **ADVARSEL:** For at mindske risikoen for kvæstelser skal støvopsamlingsystemet rengøres regelmæssigt.

Valgfrit tilbehør

 **ADVARSEL:** Da tilbehør, der ikke tilbydes af DeWALT, ikke er testet med dette produkt, kan brug af sådant tilbehør sammen med dette værktøj være forbundet med fare. For at reducere risikoen for skader bør kun tilbehør anbefalet af DeWALT anvendes sammen med dette produkt.

Brug af rullebordet (Fig. C–E)

Rullebordet  gør det meget nemt at håndtere store og lange stykker træ (Fig. E). Det kan enten tilsluttes på venstre eller højre side af maskinen. Rullebordet kan kun bruges sammen med stativet (Fig. C), der er ekstraudstyr.

 **ADVARSEL:** Monter rullebordet ved at følge instruktionerne, der fulgte med ved levering af stativet.

- Erstat de korte støttebjælker, der fulgte med stativet med de uregelmæssige skinner fra bordet, på den side bordet skal anvendes.
- Følg alle instruktioner, der fulgte med rullebordet.

Sortiment af tilgængelige savklinger (anbefalede klinger)

Klingetype	Klindedimensioner (diameter x boring x antal tænder)	Brug
DT4310-serien 40	216x30x24	Til generel anvendelse, længdesavning og afkortning af træ og plastic
DT4286-serien 40	216x30x80	TCG til brug til aluminium
DT4320-serien 60	216x30x48	ATB til finsavning af bearbejdet og naturligt træ
DT4350-serien 60	216x30x60	TCG til ekstra fin savning af bearbejdet og naturligt træ

Kontakt forhandleren for yderligere oplysninger om korrekt tilbehør.

Miljøbeskyttelse



Særskilt indsamling. Produkter og batterier mærket med dette symbol må ikke bortskaffes sammen med normalt husholdningsaffald.



Produkter og batterier indeholder materialer, der kan blive gendannet eller genanvendt og således reducere efterspørgslen efter råvarer. Genbrug venligst

elektriske produkter og batterier i henhold til lokale regulativer. Du kan finde yderligere oplysninger på www.2helpU.com.

KAPP- UND GEHRUNGSSÄGE

DWS771, DWS777

Herzlichen Glückwunsch!

Sie haben sich für ein Werkzeug von DeWALT entschieden. Langjährige Erfahrung, sorgfältige Produktentwicklung und Innovation machen DeWALT zu einem zuverlässigen Partner für professionelle Anwender von Elektrowerkzeugen.

Technische Daten

		DWS771	DWS777
Spannung	V	230	230
Typ		1	1
Aufnahmeleistung	W	1550/1400	1800/1600
Sägeblattdurchmesser	mm	216	216
Aufnahmebohrung Sägeblatt	mm	30	30
Max. Sägeblattdrehzahl	min ⁻¹	2600-5200	6300
Gehrung (Maximaleinstellungen)	links und rechts	50°	50°
Schrägschnitt (Maximaleinstellungen)	links	48°	48°
Doppelgehrungsschnitt	Schrägschnitt	45°	45°
	Gehrungsschnitt	45°	45°
Leistungskennzahlen			
Gerader Schnitt 90°	mm	60 x 270	60 x 270
Gehrungsschnitt 45°	mm	60 x 190	60 x 190
Gehrungsschnitt 48°	mm	60 x 180	60 x 180
Schrägschnitt 45°	mm	48 x 270	48 x 270
Schrägschnitt 48°	mm	45 x 270	45 x 270
Gesamtabmessungen	mm	460 x 560 x 430	460 x 560 x 430
Gewicht	kg	15,0	15,0

Lärmwerte und Vibrationswerte (Triax-Vektorsumme) gemäß EN61029:

L _{PA} (Schalldruckpegel)	dB(A)	91	93
L _{WA} (Schallleistungspegel)	dB(A)	102	104
K (Schallleistungspegel-Unsicherheit)	dB(A)	3,2	3,9

Vibrationskennwert ah	m/s ²	2,1	2,1
Unsicherheit K =	m/s ²	1,5	1,5

Die in diesem Informationsblatt angegebene Schwingungsemission wurde mittels eines standardisierten Prüfverfahrens gemäß EN61029 gemessen und kann zum Vergleich verschiedener Werkzeuge verwendet werden. Sie kann für eine vorläufige Expositionsbewertung verwendet werden.

! WARNUNG: Der angegebene Schwingungspegel steht für die Hauptverwendung des Werkzeugs. Wird das Werkzeug für andere Anwendungen, mit anderem Zubehör oder schlecht gewartet eingesetzt, kann die Schwingungsemission abweichen. Dies kann zu einer erheblichen Erhöhung des Expositionsgrades über den gesamten Arbeitszeitraum führen.

Eine Einschätzung der Schwingungsexposition sollte auch die Zeiten berücksichtigen, in denen das Gerät ausgeschaltet ist oder wenn es zwar in Betrieb, aber nicht im Einsatz im eigentlichen Sinne ist. Dies kann zu einer erheblichen Minderung des Expositionsgrades über den gesamten Arbeitszeitraum führen.

Legen Sie zusätzliche Sicherheitsmaßnahmen zum Schutze der Anwender vor den Auswirkungen von Schwingungen fest, wie z. B.: Wartung des Werkzeugs und des Zubehörs, Warmhalten der Hände, Organisation von Arbeitsabläufen.

Absicherung

Europa	230 V Werkzeuge	10 A Stromversorgung
--------	-----------------	----------------------

HINWEIS: Dieses Gerät ist für den Anschluss an ein Stromversorgungssystem mit einer maximale zulässigen Systemimpedanz Z_{max} von 0,28 Ω am Schnittstellenpunkt (Netzanschlusskasten) der Stromversorgung des Benutzers vorgesehen.

Der Benutzer muss sicherstellen, dass dieses Gerät ausschließlich an ein Stromversorgungssystem angeschlossen wird, das den obigen Anforderungen entspricht. Der Benutzer sollte gegebenenfalls das örtliche Stromversorgungsunternehmen nach der Systemimpedanz am Schnittstellenpunkt fragen.

Definitionen: Sicherheitsrichtlinien

Im Folgenden wird die Relevanz der einzelnen Warnhinweise erklärt. Bitte lesen Sie das Handbuch und achten Sie auf diese Symbole.

! GEFÄHR: Weist auf eine unmittelbar drohende gefährliche Situation hin, die, sofern nicht vermieden, zu tödlichen oder schweren Verletzungen führt.

! WARNUNG: Weist auf eine möglicherweise gefährliche Situation hin, die, sofern nicht vermieden, zu tödlichen oder schweren Verletzungen führen kann.

! VORSICHT: Weist auf eine möglicherweise gefährliche Situation hin, die, sofern nicht vermieden, u. U. zu leichten oder mittelschweren Verletzungen führen kann.

HINWEIS: Weist auf ein Verhalten hin, das nichts mit Verletzungen zu tun hat, aber, wenn es nicht vermieden wird, zu Sachschäden führen kann.

⚡ Weist auf ein Stromschlagrisiko hin.

🔥 Weist auf eine Brandgefahr hin.

✂️ Skarpe kanter

EG-Konformitätserklärung

Maschinenrichtlinie



Kapp- und Gehrungssäge DWS771, DWS777

DeWALT erklärt hiermit, dass diese unter **Technische Daten** beschriebenen Produkte die folgenden Vorschriften erfüllen:
2006/42/EG, EN61029-1:2009 + A11:2010, EN61029-2-9:2012 + A11:2013.

Diese Produkte erfüllen auch die Anforderungen von Richtlinie 2004/108/EC (bis zum 19.04.2016), 2014/30/EU (ab dem 20.04.2016) und 2011/65/EU. Für weitere Informationen wenden Sie sich bitte an DeWALT unter der folgenden Adresse oder schauen Sie auf der Rückseite dieser Betriebsanleitung nach.

Der Unterzeichnete ist verantwortlich für die Zusammenstellung des technischen Dossiers und gibt diese Erklärung im Namen von DeWALT ab.

Marcus Rempel

Marcus Rempel
Technischer Direktor
DeWALT, Richard-Klinger-Straße 11
D-65510 Idstein, Deutschland
26.02.2016

Sicherheitsanweisungen

! WARNUNG! Beim Gebrauch von Elektrowerkzeugen sind immer grundlegende Sicherheitsvorkehrungen zu beachten, um die Gefahren von Brand, Stromunfall und Körperschäden zu beachten, sowie die nachher Folgenden.

Lesen Sie alle Anweisungen, bevor Sie dieses Produkt in Gebrauch nehmen, und bewahren Sie diese Anweisungen auf.

BEWAHRENSIE DIESES HANDBUCH ZUM KÜNFTIGENNACHSCHLAGENAUF

Allgemeine Sicherheitsvorschriften

- Halten Sie Ihren Arbeitsbereich in Ordnung.**
Überladene Arbeitsbereiche und Werkbänke begünstigen Unfälle.
- Berücksichtigen Sie die Arbeitsumgebung.**
Setzen Sie das Gerät keinem Regen aus. Verwenden Sie das Werkzeug nicht in einer feuchten oder nassen Umgebung. Sorgen Sie für eine gute Beleuchtung des Arbeitsbereiches (250–300 Lux). Benutzen Sie das Werkzeug nicht an Stellen, an denen Brand- oder Explosionsgefahr besteht, z. B. in der Nähe von brennbaren Flüssigkeiten oder Gasen. Der Arbeitsbereich sollte gut belüftet werden.
- Schutz vor Stromunfall.**
Vermeiden Sie Körperkontakt mit geerdeten Flächen (z. B. Rohre, Heizkörper, Kochplatten und Kühlschränke). Bei extremen Einsatzbedingungen (z. B. bei hoher Luftfeuchtigkeit, Entwicklung von Metallstaub usw.) kann die elektrische Sicherheit durch Vorschalten eines Trenntransformators oder eines Fehlerstrom-(FI)-Schutzschalters erhöht werden.
- Halten Sie andere Personen fern.**
Lassen Sie nicht zu dass Unbeteiligte, insbesondere Kinder, das Werkzeug oder das Verlängerungskabel berühren und halten Sie sie vom Arbeitsbereich fern.
- Bewahren Sie nicht benutzte Werkzeuge sicher auf.**
Nicht benutzte Werkzeuge sollten in trockenen, verschlossenen Räumen und für Kinder nicht erreichbar aufbewahrt werden.
- Überlasten Sie das Werkzeug nicht.**
Das Werkzeug wird bessere und sicherere Arbeitsergebnisse erzielen, wenn es zweckgemäß belastet wird.
- Verwenden Sie das geeignete Werkzeug.**
Überlasten Sie keine schwachen Werkzeuge oder Zubehörteile mit Aufgaben für leistungsstärkere Werkzeuge. Verwenden Sie Werkzeuge nicht für ungeeignete Zwecke. Verwenden Sie z. B. keine Kreissägen zum Schneiden von Ästen oder Holzklötzen.
- Tragen Sie geeignete Kleidung.**
Tragen Sie keine weite Kleidung oder Schmuck, da diese von sich bewegenden Teilen erfasst werden können. Rutschfestes Schuhwerk wird bei Außenarbeiten empfohlen. Tragen Sie bei langen Haaren eine Haarschutzbedeckung.
- Verwenden Sie Schutzausrüstungen:**
Tragen Sie stets eine Schutzbrille. Tragen Sie eine Gesichts- oder Staubschutzmaske, wenn bei der Arbeit Staub oder herumfliegende Teilchen entstehen. Falls diese Teilchen sehr heiß sein können, tragen Sie auch eine hitzebeständige Schürze. Tragen Sie immer einen Gehörschutz. Tragen Sie immer einen Schutzhelm.
- Schließen Sie die Spanabsaugung an.**
Falls Vorrichtungen zur Absaugung oder zum Sammeln von Spänen vorhanden sind, vergewissern Sie sich, dass diese angeschlossen sind und ordnungsgemäß verwendet werden.

11. Behandeln Sie das Kabel sorgfältig.

Zerren Sie nicht am Kabel, um es aus der Steckdose zu ziehen. Schützen Sie das Kabel vor Hitze, Öl und scharfen Kanten. Tragen Sie das Werkzeug niemals am Kabel.

12. Fixieren Sie das Werkstück.

Verwenden Sie Spannvorrichtungen oder einen Schraubstock zur Fixierung des Werkstücks. Es wird damit sicherer als mit der Hand gehalten und ermöglicht die Bedienung des Werkzeugs mit beiden Händen.

13. Übernehmen Sie sich nicht.

Achten Sie auf sicheren Stand und Gleichgewicht.

14. Pflegen Sie Ihre Werkzeuge mit Sorgfalt.

Halten Sie Schneidwerkzeuge scharf und sauber, um bessere und sicherere Ergebnisse zu erzielen. Befolgen Sie die Vorschriften zur Schmierung und zum Zubehöraustausch. Überprüfen Sie die Werkzeuge regelmäßig. Lassen Sie Defekte durch eine autorisierte Kundendienststelle reparieren. Halten Sie Handgriffe und Schalter trocken, sauber und frei von Öl und Fett.

15. Trennen Sie die Werkzeuge vom Stromnetz.

Wenn Sie die Geräte nicht benutzen, und wenn Sie Zubehör wie Sägeblätter, Stifte und Schneiden wechseln, trennen Sie vor der Wartung die Werkzeuge vom Stromnetz.

16. Entfernen Sie Justier- und Werkzeugschlüssel.

Machen Sie es sich zur Gewohnheit, vor Inbetriebnahme des Werkzeugs zu prüfen, ob alle Justier- und Werkzeugschlüssel vom Gerät entfernt sind.

17. Vermeiden Sie ein unbeabsichtigtes Einschalten.

Wenn Sie das Gerät tragen, nehmen Sie den Finger vom Schalter. Vergewissern Sie sich, dass das Gerät ausgeschaltet ist, bevor Sie es an das Stromnetz anschließen.

18. Verwenden Sie für Außenarbeiten geeignete Verlängerungskabel.

Prüfen Sie vor dem Gebrauch das Verlängerungskabel und tauschen Sie es aus, falls es beschädigt ist. Wenn Sie das Gerät im Freien verwenden, nehmen Sie nur Verlängerungskabel, die sich für den Einsatz im Freien eignen und entsprechend gekennzeichnet sind.

19. Seien Sie stets aufmerksam.

Konzentrieren Sie sich auf Ihre Arbeit. Verwenden Sie Ihre praktische Vernunft. Benutzen Sie das Werkzeug nicht, wenn Sie müde sind oder unter dem Einfluss von Medikamenten oder Alkohol stehen.

20. Kontrollieren Sie Ihr Werkzeug auf Beschädigungen.

Überprüfen Sie vor Inbetriebnahme Gerät und Netzkabel sorgfältig, um sicher zu sein, dass es ordnungsgemäß funktionieren und die angestrebte Leistung erbringen wird. Überprüfen Sie die Ausrichtung der beweglichen Teile, deren Befestigung, dass keine Teile, Schutzvorrichtungen und Befestigungen beschädigt sind und dass keine anderen Umstände den einwandfreien Betrieb des Werkzeugs beeinträchtigen könnten. Beschädigte Schutzvorrichtungen oder andere Teile sollten ordnungsgemäß durch eine autorisierte Kundendienststelle repariert oder ausgetauscht werden, sofern in diesen Anweisungen nichts anderes angegeben ist. Lassen Sie defekte Schalter durch eine autorisierte Kundendienststelle ersetzen. Verwenden Sie das Werkzeug nicht, wenn der Ein/Aus-Schalter nicht funktioniert. Versuchen Sie nie, selbst das Werkzeug zu reparieren.




WARNUNG! Das Verwenden anderer als der in diesen Anweisungen empfohlenen Anbaugeräte und Zubehörteile oder die Ausführung von Arbeiten mit diesem Werkzeug, die nicht der bestimmungsgemäßen Verwendung entsprechen, kann zur Gefahr von Körperschäden führen.

21. Lassen Sie Ihr Werkzeug durch qualifizierte Personen reparieren.

Dieses Elektrowerkzeug erfüllt die geltenden Sicherheitsvorschriften. Reparaturen sollten nur durch qualifizierte Personen und mit Originalersatzteilen durchgeführt werden, da andernfalls erhebliche Gefahren für den Benutzer entstehen können.

Zusätzliche Sicherheitshinweise für Gehrungssägen

- Diese Maschine ist mit einer speziell konfigurierten Netzleitung ausgerüstet, die nur vom Hersteller oder einer autorisierten Reparaturwerkstatt erneuert werden darf.
- Verwenden Sie das Gerät nicht zum Schneiden von Werkstoffen, die nicht vom Hersteller empfohlen sind.
- Betreiben Sie das Gerät nur, wenn die Schutzvorrichtungen angebracht sind, funktionieren und sich in einem einwandfreien Wartungszustand befinden.
- Vergewissern Sie sich vor der Durchführung von Neigungsschnitten, dass der Arm sicher befestigt ist.
- Halten Sie den Bereich um die Maschine herum eben, aufgeräumt und frei von loseem Material, wie beispielsweise Späne und Schnittreste.
- Wählen Sie das richtige Sägeblatt für das zu schneidende Material.
- Achten Sie darauf, dass das Sägeblatt scharf und gut eingestellt ist. Beachten Sie die auf dem Sägeblatt angegebene Höchstdrehzahl.
- Vergewissern Sie sich, dass alle Feststellknöpfe und -hebel angezogen sind, bevor Sie mit der Arbeit beginnen.
- Halten Sie Ihre Hände nicht in der Nähe des Sägeblatts, wenn die Säge an der Stromversorgung angeschlossen ist.
- Versuchen Sie niemals, das sich bewegende Werkzeug schnell abzubremsen, indem Sie ein Werkzeug oder etwas anderes gegen das Sägeblatt drücken, da hierdurch schwere Verletzungen verursacht werden können.
- Vor der Verwendung von Zubehörteilen schlagen Sie in der Bedienungsanleitung nach. Die falsche Verwendung von Zubehör kann Sachschäden verursachen.
- Verwenden Sie beim Umgang mit einem Sägeblatt oder mit rauem Material einen Halter oder tragen Sie Handschuhe.
- Vergewissern Sie sich vor dem Einsatz, dass das Sägeblatt ordnungsgemäß montiert ist.
- Vergewissern Sie sich, dass das Sägeblatt sich in die richtige Richtung dreht.

- Verwenden Sie keine Blätter mit einem kleineren oder größeren Durchmesser als empfohlen. Angaben über die richtigen Sägeblätter sind den **Technischen Daten** zu entnehmen. Verwenden Sie nur die in diesem Handbuch spezifizierten Sägeblätter im Einklang mit EN847-1.
- Ziehen Sie den Einsatz von speziell konstruierten lärmindernden Sägeblättern in Erwägung.
- Verwenden Sie keine Sägeblätter für HOCHGESCHWINDIGKEITSSSTAHL.
- Verwenden Sie keine gespaltenen oder beschädigten Sägeblätter.
- Verwenden Sie keine Schleif- oder Diamantscheiben.
- Verwenden Sie nur Sägeblätter, deren angegebene Drehzahl mindestens so hoch ist wie die auf der Säge angegebene Drehzahl.
- Verwenden Sie immer die Schlitzplatte.
- Heben Sie das Sägeblatt aus dem Schnitt im Werkstück, bevor Sie den Schalter loslassen.
- Vergewissern Sie sich vor jedem Sägevorgang, dass die Maschine stabil steht.
- Blockieren Sie nie den Ventilator, um die Antriebswelle zu stoppen.
- Die Sägeblattabdeckung geht automatisch nach oben, wenn der Arm abgesenkt wird. Sie senkt sich auf das Sägeblatt, wenn der Lösehebel  der Kopfarretierung gedrückt wird.
- Ziehen Sie den Blattschutz nie per Hand hoch, außer wenn die Säge ausgeschaltet ist und der Netzstecker gezogen wurde. Der Blattschutz kann von Hand hochgezogen werden, wenn Sägeblätter ausgewechselt werden und wenn der Zustand der Säge geprüft werden soll.
- Überprüfen Sie regelmäßig, ob die Belüftungsschlitze des Motors sauber und spanfrei sind.
- Ersetzen Sie abgenutzte Schlitzplatten.
- Trennen Sie die Maschine vor der Durchführung von Wartungsarbeiten und vor dem Sägeblattwechsel vom Netz.
- Führen Sie niemals Reinigungs- oder Wartungsarbeiten durch, solange die Maschine noch läuft und sich der Kopf nicht in der Ruhestellung befindet.
- Bei Ausstattung mit Laser ist ein Austausch durch einen anderen Lasertyp nicht gestattet. Lassen Sie einen Laser nur vom Hersteller oder von einer autorisierten Kundendienstwerkstatt reparieren.
- Bei Ausstattung mit LED ist ein Austausch durch einen anderen LED-Typ nicht gestattet. Lassen Sie Reparaturen nur vom Hersteller oder von einer autorisierten Kundendienstwerkstatt vornehmen.
- Verwenden Sie bei der Bearbeitung von Holz eine Absaugvorrichtung. Bedenken Sie immer Faktoren, die zu Staubentwicklung führen können, z.B.:
 - Art des zu bearbeitenden Werkstoffs (Pressspanplatten erzeugen mehr Staub als Holz);
 - Schärfe des Sägeblatts;
 - Korrekte Einstellung des Sägeblatts;
 - Absaugvorrichtung mit Ventilationsleistung von mindestens 20 m/s.

Stellen Sie sicher, dass die Absaugvorrichtung sowie Hauben, Blenden und Rinnen korrekt ausgerichtet sind.

- Beachten Sie die folgenden Faktoren, die sich auf die Lärmexposition auswirken:
 - verwenden Sie speziell konstruierte, Lärm mindernde Sägeblätter;
 - verwenden Sie nur richtig geschärfte Sägeblätter;
- Die Maschine muss regelmäßig gewartet werden;
- Sorgen Sie für geeignete allgemeine oder punktuelle Beleuchtung;
- Stellen Sie sicher, dass die Benutzer in geeigneter Weise in der Verwendung, Justierung und im Betrieb dieses Gerätes geschult sind;
- Vergewissern Sie sich, dass alle Distanz- und Spindelringe dem in dieser Anleitung angegebenen Zweck entsprechen.
- Entfernen Sie keine abgeschnittenen oder anderen Teile des Werkstücks aus dem Schneidbereich, während die Maschine läuft und der Sägekopf sich nicht in Ruhestellung befindet.
- Sägen Sie niemals Werkstücke, die kürzer als 150 mm sind.
- Ohne zusätzliche Stütze kann die Maschine die folgende maximale Werkstückgröße akzeptieren:
 - Höhe 60 mm, Breite 270 mm, Länge 500 mm
 - Längere Werkstücke müssen durch einen geeigneten Tisch gestützt werden, z.B. DE7023. Klemmen Sie das Werkstück immer gut fest.
- Schalten Sie bei einem Unfall oder Maschinenfehler die Maschine sofort ab und trennen Sie sie von der Stromquelle.
- Melden Sie den Fehler und kennzeichnen Sie die Maschine in geeigneter Form, damit andere Personen die defekte Maschine nicht verwenden.
- Wenn das Sägeblatt beim Sägen aufgrund anormaler Vorschubkraft blockiert, schalten Sie die Maschine ab und trennen Sie sie von der Stromzufuhr. Entfernen Sie das Werkstück und stellen Sie sicher, dass sich das Sägeblatt frei dreht. Schalten Sie die Maschine ein und starten Sie einen neuen Sägevorgang mit reduzierter Vorschubkraft.
- Sägen Sie niemals Leichtmetalle, besonders kein Magnesium.
- Immer wenn es die Situation erlaubt, montieren Sie die Maschine an eine Werkbank, und verwenden Sie dazu Schrauben mit einem Durchmesser von 8 mm und einer Länge von 80 mm.

Restgefahren

Folgende Risiken sind mit der Verwendung von Sägen untrennbar verbunden:

- Verletzungen durch Berühren rotierender Teile.
- Beim Betrieb von Sägen lassen sich bestimmte Restgefahren trotz Verwendung von Schutzeinrichtungen und der Einhaltung der Sicherheitsvorschriften nicht vermeiden. Diese sind:
- Gehörschäden.
 - Verletzungsgefahr am nicht abgedeckten Bereich des rotierenden Sägeblatts.

- Verletzungsgefahr beim Wechseln des Sägeblatts.
- Quetschen der Finger beim Öffnen der Schutzabdeckungen.
- Gesundheitsgefährdung durch Einatmen von Staub, der beim Sägen von Holz entsteht, insbesondere Eiche, Buche und MDF.

Die folgenden Faktoren erhöhen das Risiko von Atemproblemen:

- Beim Sägen von Holz ist keine Absaugvorrichtung angebracht
- Unzureichende Staubabsaugung durch nicht gereinigte Absaugfilter

Bildzeichen am Werkzeug

Die folgenden Bildzeichen sind am Gerät sichtbar angebracht:



Vor der Verwendung die Betriebsanleitung lesen.



Tragen Sie Gehörschutz.



Tragen Sie Augenschutz.



Tragpunkt

Lage des datumscodes (Abb. (Fig.) B)

Der Datumscode **57**, der auch das Herstelljahr enthält, ist in das Gehäuse geprägt.

Beispiel:

2015 XX XX

Herstelljahr

Packungsinhalt

Die Packung enthält:

- 1 Teilmontiertes Gerät
- 2 Inbusschlüssel 4/6 mm
- 1 TCT Sägeblatt 216 mm
- 1 Werkstückspannvorrichtung
- 1 Bedienungshandbuch
- Prüfen Sie das Werkzeug, die Teile oder Zubehörteile auf Beschädigungen, die beim Transport entstanden sein könnten.
- Nehmen Sie sich Zeit, die Bedienungsanleitung vor Inbetriebnahme sorgfältig zu lesen.

Beschreibung (Abb. A, B, G, H)



WARNUNG: Nehmen Sie niemals Änderungen am Elektrowerkzeug oder seinen Teilen vor. Dies könnte zu Schäden oder Verletzungen führen.

- | | |
|---|---|
| 1 Ein-/Aus-Schalter | 23 Sperrknopf |
| 2 Lösehebel der Arretierung der Schutzvorrichtung | 24 Querstangen |
| 3 Transportgriff | 25 Sägekopf |
| 4 Feste obere Schutzvorrichtung | 26 Sechskantschlüssel (Abb. G) |
| 5 Außenflansch | 27 Kabelklemme |
| 6 Sägeblattschraube | 28 Kabel |
| 7 Untere Sägeblattschutzvorrichtung | 29 Geschwindigkeitswähler (nur DWS771) |
| 8 Sägeblatt | 30 Loch für Vorhängeschloss |
| 9 Verriegelungsknopf des Gleitanschlags | 31 Überbrückungstaste |
| 10 Fester Tisch | 32 Transportgriff (links und rechts) |
| 11 Schlitzplatte | 33 Innenflansch (Abb. H) |
| 12 Gehrungsarm | 34 Spanabsaugdüse |
| 13 Gehrungsarretierung | Optionales Zubehör (Abb. A, C–E, K) |
| 14 Drehtellers/Gehrungsarm | 35 Tischendplatte |
| 15 Gehrungsskala | 36 Führungsschienen der Stütze |
| 16 Gleitanschlag | 37 Materialstützplatte |
| 17 Schraubstock | 38 Schwenkbarer Anschlag |
| 18 Querverriegelung | 39 Verstellbarer Standfuß 760 mm (max. Höhe) |
| 19 Arretierungshaken der Schutzvorrichtung | 40 Untergestell |
| 20 Neigungsspannhebel | 41 Längensanschluss für kurze Werkstücke (zur Verwendung mit Führungsschienen (35)) |
| 21 Neigungsskala | 42 Rolltisch |
| 22 Bankbefestigungsbohrungen | 43 Schnellverbinder mit Drehanschluss |

Verwendungszweck

Ihre DeWALT Kapp- und Gehrungssäge wurde für das professionelle Schneiden von Holz, Holzprodukten und Kunststoffen entwickelt. Sie führt die Sägearbeiten für Querschnitte, Schrägschnitte und Gehrungsschnitte einfach, genau und sicher durch.

Das Gerät ist für die Verwendung mit einem nominalen Sägeblattdurchmesser von 216 mm mit Hartmetallschneide vorgesehen.

NICHT VERWENDEN in nasser Umgebung oder in der Nähe von entflammaren Flüssigkeiten oder Gasen.

Diese Kapp- und Gehrungssäge ist ein Elektrowerkzeug für den professionellen Gebrauch.

LASSEN SIE NICHT ZU, dass Kinder in Kontakt mit dem Gerät kommen. Wenn unerfahrene Personen dieses Gerät verwenden, sind diese zu beaufsichtigen.



WARNUNG! Verwenden Sie Werkzeuge nur entsprechend ihres vorgesehenen Zwecks.

- Dieses Gerät darf nicht von Personen (einschließlich Kindern) mit eingeschränkten physischen, sensorischen oder mentalen Fähigkeiten oder ohne ausreichende Erfahrung oder Kenntnisse verwendet werden, außer wenn diese Personen von einer Person, die für ihre Sicherheit verantwortlich ist, bei der Verwendung des Geräts beaufsichtigt werden. Lassen Sie nicht zu, dass Kinder mit diesem Produkt allein gelassen werden.

Elektrische Sicherheit

Der Elektromotor wurde nur für eine Spannung konzipiert. Überprüfen Sie deshalb, ob die Netzspannung der auf dem Typenschild des Elektrowerkzeugs angegebenen Spannung entspricht.



Ihr Werkzeug ist gemäß EN61029 zweifach isoliert. Ein Erdleiter ist deshalb nicht erforderlich.

Ist das Kabel auszutauschen, darf das Werkzeug ausschließlich durch eine autorisierte Kundendienststelle oder einen qualifizierten Elektriker repariert werden.

Folgende Kabel sind vorgeschrieben:

DW770 / DW770GP: H05RN-F, 2x1.0 mm²

DW770 LX / DW770GP LX: H05RR-F, 2x1.5 mm²

DWS777 / DWS771: H05RN-F, 2x1.0 mm²

DWS777 LX / DWS771 LX: H05RR-F, 2x1.5 mm²

- CH** Bei Ersatz des Netzkabels achten Sie auf Verwendung des Schweizer Netzsteckers.

Typ 11 für Klasse II (Doppelisolierung) – Geräte

Typ 12 für Klasse I (Schutzleiter) – Geräte

- CH** Ortsveränderliche Geräte, die im Freien verwendet werden, müssen über einen Fehlerstromschutzschalter angeschlossen werden.

Verwendung eines Verlängerungskabels

Verwenden Sie ein zugelassenes 3-adriges Verlängerungskabel, das für die Leistungsaufnahme dieses Elektrowerkzeugs geeignet ist (siehe **Technische Daten**). Der Mindestquerschnitt der Leitungen beträgt 1,5 mm² und die Höchstlänge beträgt 30 m.

Wenn Sie eine Kabeltrommel verwenden, wickeln Sie das Kabel vollständig ab.

ZUSAMMENBAU



WARNUNG: Um die Verletzungsgefahr zu vermeiden, schalten Sie das Gerät aus und trennen Sie es vom Stromnetz, bevor Sie Zubehör anbringen oder entfernen, Einstellungen justieren oder ändern oder Reparaturen vornehmen. Stellen Sie sicher, dass der Auslöseschalter in AUS-Stellung ist. Ein unbeabsichtigter Start kann zu Verletzungen führen.

Auspacken

Motor und Schutzabdeckungen sind bereits auf der Basis montiert.

Kabelklemme (Abb. H)

Stecken Sie das Kabel **28** durch die Kabelklemme **27**. Geben Sie ausreichend Kabellänge vor, damit der Sägekopf sich hin- und herbewegen kann, und ziehen Sie die Klemme mit der Schraube fest.

Montage auf der Werkbank (Abb. B)

1. Alle vier Füße sind zur leichten Montage auf der Werkbank mit Löchern **22** versehen. Die Löcher können Schrauben in unterschiedlichen Größen aufnehmen. Verwenden Sie nur eine Variante der Löcher. Es ist nicht nötig, beide Varianten zu verwenden. Fixieren Sie Ihre Säge vor dem Arbeiten ausreichend, damit sie sich nicht bewegen kann. Bolte med en diameter på 8 mm og en længde på 80 mm anbefales. Um den Transport Ihrer Säge zu erleichtern, können Sie sie an einer mindestens 12,5 mm starken Sperrholzplatte befestigen. Diese Platte können Sie dann leicht an der Werkbank festspannen und wieder abnehmen, um sie andernorts zu befestigen.
2. Wenn Sie Ihre Säge an einer Sperrholzplatte befestigen, sollten Sie sicherstellen, dass die Befestigungsschrauben nicht aus dem Plattenboden herausragen. Die Sperrholzplatte muss auf der Auflageplatte der Werkbank bündig aufliegen. Bei Befestigung der Säge auf Arbeitsflächen ist immer dafür zu sorgen, dass sie nur an den Spannstellen, wo sich die Befestigungslöcher befinden, festgespannt wird. Ein Festspannen der Säge an einer anderen Stelle stört den ordnungsgemäßen Betrieb.
3. Um Verklemmen und Ungenauigkeit zu vermeiden, stellen Sie sicher, dass die Montagefläche nicht verformt oder sonst wie uneben ist. Wenn die Säge auf der Fläche kippelt, legen Sie eine dünne Unterlage unter einen der Sägefüße, bis die Säge fest auf der Montagefläche steht.

Montage des Sägeblatts (Abb. A, G–I)



WARNUNG: Um die Verletzungsgefahr zu vermeiden, schalten Sie das Gerät aus und trennen Sie es vom Stromnetz, bevor Sie Zubehör anbringen oder entfernen, Einstellungen justieren oder ändern oder Reparaturen vornehmen. Stellen Sie sicher, dass der Auslöseschalter in AUS-Stellung ist. Ein unbeabsichtigter Start kann zu Verletzungen führen.



WARNUNG: Die Zähne eines neuen Sägeblattes sind sehr scharf und können gefährlich sein.



WARNUNG! Das Sägeblatt darf nur auf die beschriebene Art und Weise ausgetauscht werden. Verwenden Sie nur Sägeblätter gemäß den **Technische Daten**; Kat.nr.: DT4320 wird empfohlen.

1. Stecken Sie den 6 mm Inbusschlüssel **26** auf die andere Seite der Sägeblattwelle und halten Sie ihn fest (Abb. G).
2. Lösen Sie die Spannschraube **6** durch Drehen im Uhrzeigersinn. Entfernen Sie die Spannschraube **6** und den Außenflansch **5**.
3. Drücken Sie den Lösehebel **2** für die Arretierung der unteren Schutzabdeckung/Kopfarretierung, heben Sie die untere Schutzabdeckung **7** an und entfernen Sie das Sägeblatt **8**.
4. Montieren Sie das neue Sägeblatt auf dem inneren Bund, der sich am inneren Sägeblattflansch **33** befindet. Sorgen Sie dafür, dass die Zähne am unteren Blattrand in Richtung des Werkstückanschlags (vom Benutzer weg) zeigen.
5. Setzen Sie den Außenflansch **5** wieder ein und vergewissern Sie sich, dass je einer der Stummel **45** an jeder Seite der Sägeblattwelle richtig einrastet.
6. Ziehen Sie die Spannschraube **6** durch Drehen entgegen dem Uhrzeigersinn fest und halten Sie dabei mit der anderen Hand den 6 mm Inbusschlüssel **26** fest (Abb. I).

EINSTELLUNGEN

! WARNUNG: Um die Verletzungsgefahr zu vermeiden, schalten Sie das Gerät aus und trennen Sie es vom Stromnetz, bevor Sie Zubehör anbringen oder entfernen, Einstellungen justieren oder ändern oder Reparaturen vornehmen. Stellen Sie sicher, dass der Auslöseschalter in AUS-Stellung ist. Ein unbeabsichtigter Start kann zu Verletzungen führen.

Ihre Kapp- und Gehrungssäge wurde werksseitig genau eingestellt. Sollte wegen des Transports oder aus irgendeinem anderen Grund eine erneute Einstellung erforderlich sein, gehen Sie folgendermaßen vor, um Ihre Säge einzustellen. Die Einstellungen sollten dann zuverlässig bestehen bleiben.

Einstellen der Traversen für konstante Schnitttiefe (Abb. A, B, J, L)

Das Sägeblatt muss sich in einer konstanten Schnitttiefe über die gesamte Länge des Tisches bewegen und darf die feste Platte am Ende des Schlitzes oder an der Vorderseite des Dreharms berühren. Zu diesem Zweck müssen die Traversen genau parallel zum Tisch verlaufen, wenn der Sägekopf vollständig heruntergedrückt ist.

1. Drücken Sie den Lösehebel **2** für die untere Schutzabdeckung/Kopfarretierung (Abb. A).
2. Drücken Sie den Sägekopf ganz nach hinten und messen Sie die Höhe vom Drehteller **14** bis zur Unterseite des Außenflansches **5** (Abb. J).
3. Drehen Sie die Traversenarretierungsschraube **18** (Abb. B).
4. Halten Sie den Sägekopf vollständig gedrückt und ziehen Sie ihn bis ans Ende seiner Bahn.
5. Messen Sie die in Abbildung 11 angegebene Höhe erneut. Beide Werte sollten übereinstimmen.
6. Wenn eine Nacheinstellung erforderlich ist, gehen Sie folgendermaßen vor (Abb. L):
 - a. Lösen Sie die Sicherungsmutter **46** am Halter **47** unter der oberen Spanabsaugmündung **37** und justieren Sie die Schraube **48** in kleinen Schritten, bis das Ziel erreicht ist.
 - b. Ziehen Sie die Sicherungsmutter **46** fest.

! WARNUNG: Prüfen Sie immer, dass das Sägeblatt nicht die Platte hinter dem Schlitz oder vorne am Dreharm bei den Stellungen 90° senkrecht und 45° Neigung berührt. Schalten Sie das Gerät nicht ein, bevor Sie das nicht kontrolliert haben.

Einstellen des Anschlags (Abb. M)

Lösen Sie den Arretierknopf **9** durch Drehen entgegen dem Uhrzeigersinn. Verschieben Sie den Werkstückanschlag **16** so, dass das Sägeblatt ihn nicht berührt. Drehen Sie dann den Anschlagarretierungsknopf entgegen dem Uhrzeigersinn fest.

Prüfen und Justieren des Sägeblatts mit dem Anschlag (Abb. B, N, O, Q)

1. Lösen Sie die Gehrungsarretierung **13**.
2. Legen Sie Ihren Daumen auf den Gehrungsarm **12** und drücken Sie die Gehrungsarretierung **13**, um den Drehteller/Gehrungsarm **14** zu lösen.
3. Schwenken Sie den Gehrungsarm, bis die Arretierung ihn in der 0°-Gehrungsposition hält.
4. Ziehen Sie den Sägekopf herunter und stellen Sie ihn in dieser Position mit dem Arretierknopf **23** fest.
5. Prüfen Sie, dass die beiden 0°-Markierungen **49** auf der Gehrungsskala **15** knapp sichtbar sind.
6. Legen Sie ein Winkelmaß **50** an die linke Seite des Anschlags **16** und an das Sägeblatt **8**.

! WARNUNG: Berühren Sie nicht die Spitzen der Sägeblattzähne mit dem Winkelmaß.

7. Wenn eine Nacheinstellung erforderlich ist, gehen Sie folgendermaßen vor:
 - a. Lockern Sie die Schrauben **51** und bewegen Sie die Skala/Gehrungsarmkonstruktion nach links oder rechts, bis der mit dem Winkelmaß gemessene Winkel zwischen dem Sägeblatt und dem Anschlag 90° beträgt (Abb. N).
 - b. Drehen Sie die Schrauben **51** wieder fest.

Prüfen und Justieren des Winkels zwischen Sägeblatt und Drehteller (Abb. P–R)

1. Lockern Sie den Neigungsarretierungshebel **20** (Abb. P).
2. Drücken Sie den Sägekopf nach rechts, um sicherzugehen, dass er völlig senkrecht steht. Ziehen Sie den Neigungsarretierungshebel wieder an.
3. Legen Sie ein Winkelmaß **50** auf den Tisch und senkrecht an das Sägeblatt **8** (Abb. Q).

! WARNUNG: Berühren Sie nicht die Spitzen der Sägeblattzähne mit dem Winkelmaß.

4. Wenn eine Nacheinstellung erforderlich ist, gehen Sie folgendermaßen vor:

- a. Lösen Sie den Neigungsarretierungshebel **20** und drehen Sie die Anschlagsschraube für die senkrechte Stellung **52** hinein bzw. heraus, bis sich das Blatt 90° zum Tisch befindet, wenn mit dem Winkelmaß gemessen wird.
- b. Falls der Neigungszeiger (a1) nicht null auf der Neigungsskala **21** anzeigt, lockern Sie die Feststellschraube **54** der Skala und verschieben Sie die Skala entsprechend.

Überprüfung und Einstellung des Neigungswinkels (Abb. A, P, R)

Die Neigungsumgebung ermöglicht es, den Neigungswinkel falls erforderlich bei 45° oder 48° einzustellen.

- Links = 45°
 - Rechts = 48°
1. Prüfen Sie, dass der Umgehungsknopf **55** in der linken Position ist.
 2. Lösen Sie den Neigungsarretierungshebel **20** und verschieben Sie den Sägekopf nach links.
 3. Dies ist die Position, bei der die Neigung 45° beträgt.
 4. Wenn eine Justierung erforderlich ist, drehen Sie die Anschlagsschraube **56** rein oder raus, bis der Zeiger **53** 45° anzeigt.

! WARNUNG: Die Führungsrillen können durch Sägemehl verstopft sein. Verwenden Sie ein Stäbchen oder niedrigen Luftdruck, um die Führungsrillen zu reinigen.

Vor Inbetriebnahme

- ! WARNUNG:**
- Montieren Sie das richtige Sägeblatt. Verwenden Sie keine übermäßig abgenutzten Sägeblätter. Die höchstzulässige Drehzahl der Säge darf nicht höher sein als die des Sägeblattes.
 - Versuchen Sie nicht, extrem kleine Werkstücke zu sägen.
 - Üben Sie beim Schneiden keinen übermäßigen Druck auf das Sägeblatt aus. Überlasten Sie die Säge nicht.
 - Lassen Sie den Motor vor Arbeitsbeginn stets auf volle Drehzahl beschleunigen.
 - Vergewissern Sie sich, dass alle Festspannknöpfe und –hebel angezogen sind.
 - Sichern Sie das Werkstück.
 - Obwohl diese Säge Holz und viele andere NE-Werkstoffe schneidet, bezieht sich diese Bedienungsanleitung nur auf das Schneiden von Holz. Die gleichen Richtlinien gelten auch für andere Werkstoffe. Schneiden Sie mit dieser Säge keine eisenhaltigen Werkstoffe (Eisen und Stahl), Faserzement oder Mauerwerk! Verwenden Sie keine Schleifscheiben!
 - Verwenden Sie immer die Tischeinlage. Verwenden Sie die Säge nicht, wenn der Schlitz breiter ist als 10 mm.
 - Wenn Sie das Werkstück auf ein Stück Holz legen, erhöht sich die Leistung auf 300 mm.

BETRIEB

Bedienungsanleitung

! WARNUNG: Beachten Sie stets die Sicherheitshinweise und anwendbaren Vorschriften.

! WARNUNG: Um die Verletzungsgefahr zu vermeiden, schalten Sie das Gerät aus und trennen Sie es vom Stromnetz, bevor Sie Zubehör anbringen oder entfernen, Einstellungen justieren oder ändern oder Reparaturen vornehmen. Stellen Sie sicher, dass der Auslöseschalter in AUS-Stellung ist. Ein unbeabsichtigter Start kann zu Verletzungen führen.

Die Aufmerksamkeit der Benutzer in Großbritannien sollte auf die „Woodworking Machines Regulations 1974“ und die daran anschließenden Änderungen gerichtet sein.

Achten Sie bei der Aufstellung Maschine auf eine ergonomische Tischhöhe und -stabilität. Der Standort der Maschine muss so gewählt werden, dass der Bediener einen guten Überblick sowie genügend Platz um die Maschine herum hat, dass er die Werkstücke ohne Einschränkung bearbeiten kann.

Stellen Sie zur Reduzierung der Auswirkungen von Vibrationen sicher, dass die Umgebungstemperatur nicht zu gering ist, dass Maschine und Zubehör gut gewartet sind und sich die Werkstückgröße für diese Maschine eignet.

Ein- und Ausschalten (Abb. A)

Im Ein-Aus-Schalter **1** befindet sich eine Bohrung **30**, in die ein Vorhängeschloss eingesetzt werden kann, um das Werkzeug zu sichern.

1. Drücken Sie zum Einschalten den Ein-Aus-Schalter **1**.
2. Lassen Sie zum Stoppen den Schalter los.

Verwendung des XPS™ LED-Arbeitsleuchtensystems (Abb. A, V)

HINWEIS: Die Gehrungssäge muss an eine Stromquelle angeschlossen sein.

Das XPS™ LED-Arbeitsleuchtensystem wird mit einem Druckknopfschalter bedient, der sich am Griff unter dem schwarzen Kunststoffhebel befindet. Das XPS™ LED-Arbeitsleuchtensystem ist von dem Auslöseschalter der Gehrungssäge unabhängig.

So schneiden Sie entlang einer vorgezeichneten Linie auf einem Holzstück:

1. Drücken Sie den schwarzen Kunststoffhebel und ziehen Sie dann den Betätigungsgriff nach unten (**3**), um das Sägeblatt (**8**) nah an das Holz zu bringen. Der Schatten des Sägeblatts erscheint auf dem Holz.
2. Richten Sie die vorgezeichnete Linie an der Kante des Schattens des Sägeblatts aus. Eventuell müssen Sie den Gehrungs- oder Neigungswinkel anpassen, damit er der Linie genau entspricht.

Drehzahlregler (Nur DWS771)

Mit dem Drehzahlregler **29** kann der gewünschte Drehzahlbereich vorgewählt werden.

Drehen Sie den Drehzahlregler **29** in den gewünschten, durch Zahlen (1–5) gekennzeichneten Bereich.

- Verwenden Sie hohe Drehzahlen für das Sägen von weichen Werkstoffen wie beispielsweise Holz.
- Verwenden Sie niedrige Drehzahlen für das Sägen Hartholz.

Haltung des Körpers und der Hände

Eine richtige Haltung des Körpers und der Hände beim Bedienen Ihrer Gehrungssäge macht das Sägen leichter, präziser und sicherer.

! WARNUNG:

- Halten Sie Ihre Hände nie in der Nähe des Schnittbereiches.
- Halten Sie mit Ihren Händen immer einen Sicherheitsabstand zum Sägeblatt von mindestens 150 mm ein.
- Halten Sie beim Schneiden das Werkstück fest gegen die Werkbank und den Anschlag. Behalten Sie Ihre Hände in sicherem Abstand zum Sägeblatt, bis Sie die Auslösetaste losgelassen haben und das Sägeblatt zum völligen Stillstand gekommen ist.
- Machen Sie immer einen Versuch (mit ausgeschalteter Säge), bevor Sie mit dem eingeschalteten Gerät arbeiten, sodass Sie die Bahn des Sägeblattes überprüfen können.
- Kreuzen Sie Ihre Hände nicht.
- Bleiben Sie mit beiden Füßen fest auf dem Boden und halten Sie sich im Gleichgewicht.
- Folgen Sie den Bewegungen des Sägearms nach links und rechts. Stehen Sie dabei ein wenig seitlich des Sägeblattes.

Grundschnitte

Gerader Vertikaler Schnitt (Abb. A, S)

HINWEIS: Verwenden Sie 216 mm Sägeblätter mit 30 mm Aufnahmebohrung, um die gewünschten Sägeleistungen zu erhalten.

1. Lösen Sie die Gehrungsarretierung **13** und heben Sie sie an.
2. Stellen Sie die Gehrungsarretierung **13** auf die 0°-Position und ziehen Sie den Gehrungshebel an.
3. Legen Sie das zu schneidende Holz an den Anschlag **16**.
4. Halten Sie den Haltegriff **3** und drücken Sie den Lösehebel **2** für die Sägekopfarretierung, um den Sägekopf zu entsperren. Drücken Sie auf den Auslöseschalter **1**, um den Motor zu starten. Es empfiehlt sich, den Schnitt in der Nähe des Werkstückanschlages zu beginnen.
5. Drücken Sie den Sägekopf nach unten, um mit dem Sägeblatt durch das Holz und in die Kunststoff-Tischeinlage **11** zu schneiden.
6. Wenn der Sägekopf vollständig heruntergedrückt ist, ziehen Sie ihn langsam, um den Schnitt auszuführen.
7. Nach Beendigung des Schnitts lassen Sie die Auslösetaste los und warten, bis das Sägeblatt vollständig stillsteht, bevor Sie den Kopf in die obere Ruhelage zurückstellen.

! WARNUNG:

- Für bestimmte Arten von Kunststoffprofilen empfiehlt es sich, in umgekehrter Reihenfolge vorzugehen.
- Die untere Schutzabdeckung ist so konstruiert, dass sie sich schnell schließt, wenn der Hebel **2** losgelassen wird. Schließen Sie sich nicht innerhalb von 1 Sekunde, lassen Sie die Säge durch einen autorisierten DeWALT Kundendienstmitarbeiter warten.

Vertikaler Gehrungsschnitt (Abb. A, T)

1. Drücken Sie die Gehrungsarretierung **13**. Bewegen Sie den Arm nach links oder nach rechts zum benötigten Winkel.
2. Die Gehrungsverriegelung rastet automatisch sowohl links als auch rechts bei 0°, 15°, 22,5°, 31,62°, 45° und 50° ein. Für Zwischenwerte halten Sie den Kopf gut fest und ziehen Sie die Gehrungsarretierung an.
3. Vor dem Schnitt vergewissern Sie sich immer, dass der Gehrungsarretierungshebel fest angezogen ist.
4. Gehen Sie wie bei einem senkrechten geraden Schnitt vor.

! WARNUNG: Wird ein Gehrungsschnitt am Ende eines Holzstücks mit wenig Abschnitt durchgeführt, legen Sie das Holz so, dass sich der Abschnitt an der Seite mit einem größeren Winkel zum Sägeblatt befindet, also:

- linke Gehrung, Abschnitt rechts
- rechte Gehrung, Abschnitt links

Schrägschnitte (Abb. P, U)

Die Neigungswinkel können zwischen 0° und 48° links eingestellt werden. Neigungswinkel bis 45° können gesägt werden, wenn der Gehrungsarm zwischen null und maximal 45° Gehrungswinkel rechts oder links eingestellt ist.

1. Lösen Sie den Neigungsarretierungshebel **20** und stellen Sie die Neigung auf den gewünschten Wert ein.
2. Falls nötig, stellen Sie den Umgehungsknopf **31** ein.
3. Halten Sie den Sägekopf fest und lassen Sie ihn nicht fallen.
4. Ziehen Sie den Neigungsarretierungshebel **20** fest an.
5. Gehen Sie wie bei einem senkrechten geraden Schnitt vor.

Schnittqualität

Saubere Schnittkanten hängen von einer Reihe von Variablen ab, wie z. B. vom Werkstoff. Wenn für Form- und ähnliche Präzisionsarbeiten sehr glatte Schnitte verlangt werden, empfiehlt sich die Verwendung eines scharfen Sägeblatts (Hartmetall, 60 Zähne) bei einer niedrigen, gleichmäßigen Schnittgeschwindigkeit.

! WARNUNG: Sorgen Sie dafür, dass das Material während des Schneidens nicht kriecht: Spannen Sie es sorgfältig fest. Lassen Sie das Sägeblatt immer zum Stillstand kommen, bevor Sie den Sägearm hochziehen. Falls dennoch an der Hinterseite des Werkstücks kleine Holzfasern abgespalten werden, kleben Sie ein Stück Kreppband über das Holz, wo es geschnitten werden soll. Sägen Sie durch das Kreppband und entfernen Sie es nach dem Schneiden.

Fixieren des Werkstücks (Abb. C, X)

! WARNUNG: Verwenden Sie immer eine Materialklemme.

Für beste Ergebnisse verwenden Sie die Werkstückklemme **17**, die für den Gebrauch mit Ihrer Säge hergestellt wurde.

Befestigung des Schraubstocks

1. Setzen Sie ihn in die Öffnung hinter dem Anschlag ein. Die Schraubklemme **17** muss zur Rückseite der Gehrungssäge zeigen. Stellen Sie sicher, dass die Rille des Schraubstocks vollständig in das Unterteil der Gehrungssäge eingesetzt ist. Wenn die Rille sichtbar ist, ist der Schraubstock nicht sicher.
2. Drehen Sie die Schraubklemme 180° zur Vorderseite der Gehrungssäge.
3. Lösen Sie den Knopf, um die Schraubklemme nach oben oder unten einzustellen, verwenden Sie dann den Feineinstellungsknopf, um die Schraubklemme am Werkstück festzuklemmen.

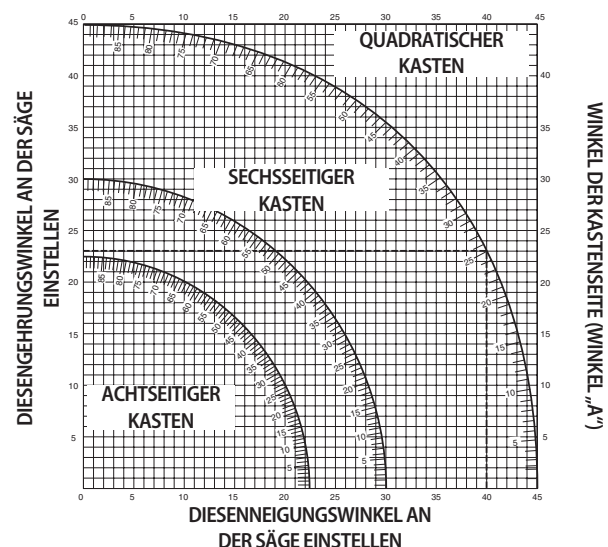
HINWEIS: Setzen Sie den Schraubstock auf die rechte Seite des Unterteils, wenn Sie Neigungsschnitte vornehmen. MACHEN SIE IMMER EINEN VERSUCH (MIT AUSGESCHALTETER SÄGE), BEVOR SIE MIT DEM EINGESCHALTETEN GERÄT ARBEITEN, SO DASS SIE DIE BAHN DES SÄGEBLATTES ÜBERPRÜFEN KÖNNEN. STELLEN SIE SICHER DASS DER SCHRAUBSTOCK NICHT DEN BETRIEB DER SÄGE ODER DIE SCHUTZVORRICHTUNGEN BEHINDERT.

Doppelgehrungsschnitte (Abb. W)

Hierbei handelt es sich um eine Kombination von Gehrungs- und Schrägschnitt. Mit dieser Schnittweise werden Rahmen oder Kästen mit schrägen Seiten, wie in Abb. W gezeigt, hergestellt.

! WARNUNG: Falls der Schnittwinkel für jeden Schnitt verschieden ist, vergewissern Sie sich, dass der Neigungsarretierungsknopf und der Gehrungsarretierungsknopf fest angezogen sind. Diese Knöpfe müssen nach jeder Änderung der Neigung oder Gehrung angezogen werden.

- Die hier gegebene Tabelle soll Ihnen helfen, die richtigen Neigungs- und Gehrungseinstellungen für übliche Doppelgehrungsschnitte zu wählen.
- Um die Übersicht zu verwenden, wählen Sie den gewünschten Winkel „A“ (Abb. W) für Ihre Aufgabe. Von diesem Punkt folgen Sie der Zeichnung abwärts, um den richtigen Neigungswinkel zu finden. Folgen Sie dann einer geraden Linie, um den richtigen Gehrungswinkel zu finden.



1. Stellen Sie Ihre Säge auf die vorgegebenen Winkel ein und machen Sie einige Probeschnitte.
2. Setzen Sie die gesägten Teile zusammen.
Beispiel: Um einen vierseitigen Kasten mit 25° Außenecken herzustellen (Winkel „A“) (Abb. W), verwenden Sie den Bogen oben rechts. Sie finden 25° auf der Bogenskala. Folgen Sie der horizontalen Schnittlinie nach links oder rechts, um die Gehrungswinkeleinstellung (23°) der Säge zu finden. Folgen Sie ebenso der vertikalen Schnittlinie nach oben oder unten, um die Neigungswinkeleinstellung (40°) der Säge zu finden. Machen Sie immer einige Probeschnitte mit Holzabfall, um die Sägeeinstellungen zu überprüfen.

! WARNUNG: Überschreiten Sie niemals die Doppelgehrungsgrenzen von 45° Neigung bei 45° linker oder rechter Gehrung.

Haltevorrichtung für kurze und lange Werkstücke (Abb. C, D)

Schneiden von kurzen Werkstücken

Es empfiehlt sich, die Längenbegrenzung 41 bei kurzen Werkstücken sowohl beim Stapelsägen als auch bei kurzen Einzelstücken in verschiedenen Längen zu verwenden. Die Längenbegrenzung kann nur in Verbindung mit einem Paar optionaler Führungsschienen 35 verwendet werden.

Schneiden von langen Werkstücken

! WARNUNG: Verwenden Sie bei langen Werkstücken immer eine Haltevorrichtung, um die Verletzungsgefahr zu mindern.

Abbildung 3 zeigt die ideale Aufstellung für das Sägen langer Werkstücke, wenn die Säge freistehend verwendet wird (alle Elemente sind optional erhältlich).

Diese Elemente (mit Ausnahme der Unterstellböcke und der Werkstückeinspannung) werden sowohl an der eingehenden wie an der ausgehenden Seite benötigt:

- Unterstellbock 40 (wird mit Aufbauanleitung geliefert).
 - Führungsschienen (500 oder 1.000 mm) 35.
 - Ständer 39, um die Führungsschienen zu halten. Verwenden Sie diese Ständer nicht, um das Gerät darauf zu legen. Die Ständer sind höhenverstellbar.
 - Werkstückhalteplatten 36.
 - Tischendplatte 34, um die Schienen zu halten (auch für Arbeiten an einer vorhandenen Werkbank).
 - Werkstückspannvorrichtung 17.
 - Schwenkbarer Anschlag 38.
1. Legen Sie Ihre Säge auf den Unterstellbock und passen Sie die Führungsschienen an.
 2. Schrauben Sie die Materialhalteplatten 36 an die Führungsschienen 35 fest an.
 3. Die Materialspannvorrichtung 17 fungiert jetzt als Längenbegrenzung.
 4. Installieren Sie die Tischendplatten 34.
 5. Installieren Sie den schwenkbaren Anschlag 38 an der hinteren Schiene.
 6. Verwenden Sie den schwenkbaren Anschlag 38, um die Länge mittlerer und großer Werkstücke anzupassen. Sie kann seitlich justiert oder weggeschwenkt werden, wenn sie nicht benötigt wird.



Staubabsaugung (Abb. A, K)

! WARNUNG: Bringen Sie möglichst eine Absaugvorrichtung an, die den geltenden Bestimmungen zur Staubabsaugung entspricht.

Bringen Sie eine Absaugvorrichtung an, die den geltenden Bestimmungen entspricht. Die Luftgeschwindigkeit von extern angeschlossenen Systemen muss 20m/s +/- 2 m/s betragen. Die Geschwindigkeit wird im Verbindungsrohr an der Verbindungsstelle gemessen, wobei das Werkzeug angeschlossen ist, aber nicht in Betrieb ist.

HINWEIS: Es wird der DWV9000 Schnellverbinder mit Drehanschluss (43) als Zubehör empfohlen, um die Absaugvorrichtung anzubringen.

Beachten Sie die geltenden Vorschriften in Ihrem Land für die zu bearbeitenden Materialien.

Die Staubabsaugvorrichtung muss für das zu bearbeitende Material geeignet sein. Zum Absaugen von trockenem Staub, der besonders gesundheitsschädlich oder krebserregend ist, sollte eine spezielle Staubabsaugvorrichtung verwendet werden.

Transport (Abb. A, B)

! WARNUNG: Für den Transport der Gehrungssäge sind im Fuß zwei Griffmulden 32 vorgesehen. Heben oder transportieren Sie die Gehrungssäge nicht, indem Sie sie an den Schutzvorrichtungen festhalten.

1. Für den Transport stellen Sie die Neigungs- und Gehrungspositionen auf 0°.
2. Drücken Sie den Lösehebel 2 für die untere Schutzabdeckung/Kopfarretierung (Abb. A).
3. Drücken Sie den Sägekopf herunter und drücken Sie den Feststellknopf 23 (Abb. B).
4. Bringen Sie das Sägeblatt in die Ruheposition und drücken Sie die Traversenfeststellung 18.

WARTUNG

Ihr DeWALT Elektrowerkzeug wurde für langfristigen Betrieb mit minimalem Wartungsaufwand konstruiert. Ein zufriedenstellender Betrieb hängt von der geeigneten Pflege des Werkzeugs und seiner regelmäßiger Reinigung ab.

! WARNUNG: Um die Verletzungsgefahr zu vermeiden, schalten Sie das Gerät aus und trennen Sie es vom Stromnetz, bevor Sie Zubehör anbringen oder entfernen, Einstellungen justieren oder ändern oder Reparaturen vornehmen. Stellen Sie sicher, dass der Auslöseschalter in AUS-Stellung ist. Ein unbeabsichtigter Start kann zu Verletzungen führen.

! WARNUNG: Wenn das Sägeblatt abgenutzt ist, ersetzen Sie es durch ein scharfes Sägeblatt.



Schmierung

Ihr Elektrowerkzeug erfordert keine zusätzliche Schmierung.



Reinigung

Überprüfen Sie vor der Verwendung sorgfältig den oberen Sägeblattschutz, den beweglichen unteren Sägeblattschutz sowie das Staubabsaugrohr, damit sie korrekt arbeiten. Stellen Sie sicher, dass weder Späne noch Staub oder Werkstückteilchen eine der Funktionen blockieren können.

Falls Werkstückfragmente zwischen Sägeblatt und Schutzvorrichtungen steckenbleiben, trennen Sie die Maschine von der Stromversorgung und befolgen Sie die Anweisungen in Abschnitt **Montage des Sägeblatts**. Entfernen Sie die steckengebliebenen Teile und montieren Sie das Sägeblatt wieder.

! WARNUNG: Immer, wenn Sie Ansammlung von Schmutz an und um die Lüftungsöffnungen bemerken, blasen Sie mit trockener Luft Schmutz und Staub aus dem Hauptgehäuse. Tragen Sie anerkannten Augenschutz und anerkannte Staubschutzmasken bei diesen Arbeiten.

! WARNUNG: Verwenden Sie niemals Lösungsmittel oder andere scharfe Chemikalien für die Reinigung der nicht-metallischen Teile des Werkzeugs. Solche Chemikalien können das in diesen Teilen verwendete Material weich werden lassen. Verwenden Sie ein nur mit Wasser und einer milden Seife befeuchtetes Tuch. Lassen Sie niemals Flüssigkeiten in das Gerät eindringen. Tauchen Sie niemals irgendein Teil des Gerätes in eine Flüssigkeit.

! WARNUNG: Um Verletzungsgefahren zu mindern, reinigen Sie regelmäßig die Tischfläche.

! WARNUNG: Um Verletzungsgefahren zu mindern, reinigen Sie regelmäßig das Staubabsaugesystem.

Optionales Zubehör

! WARNUNG: Da Zubehör, das nicht von DeWALT angeboten wird, nicht mit diesem Produkt geprüft worden ist, kann die Verwendung von solchem Zubehör mit diesem Gerät gefährlich sein. Um das Verletzungsrisiko zu mindern, sollte mit diesem Produkt nur von DeWALT empfohlenes Zubehör verwendet werden.

Verwendung des Rollentisches

(Abb. C–E)

Der Rollentisch 42 erleichtert sehr den Umgang mit großen und langen Werkstücken (Abb. E). Er kann sowohl links als auch rechts vom Gerät angebracht werden. Für den Rollentisch ist der optionale Unterstellbock erforderlich (Abb. C).

! WARNUNG: Bauen Sie den Rollentisch gemäß den mit dem Unterstellbock gelieferten Anweisungen auf.

- Tauschen Sie die mit dem Unterstellbock mitgelieferten kurzen Haltebarren durch die unregelmäßigen Schienen des Tisches an der Seite, an der Sie den Tisch verwenden.
- Beachten Sie alle mit dem Rollentisch mitgelieferten Anweisungen.

Bereiche Lieferbarer sägeblätter (empfohlene sägeblätter)

Sägeblatttyp	Sägeblattabmessungen (Durchmesser x Bohrung x Anzahl Zähne)	Verwendung
DT4310 Serien 40	216x30x24	Allgemeine Zwecke, Ablängen und gerades Schneiden von Holz und Kunststoffen
DT4286 Serien 40	216x30x80	TCG für Aluminiumbearbeitung
DT4320 Serien 60	216x30x48	ATB für Feinsägen von künstlichem und natürlichem Holz
DT4350 Serien 60	216x30x60	TCG für Extra-Feinsägen von künstlichem und natürlichem Holz

Fragen Sie Ihren Händler nach weiteren Informationen zu geeignetem Zubehör.

Umweltschutz



Separate Sammlung. Produkte und Batterien, die mit diesem Symbol gekennzeichnet sind, dürfen nicht im normalen Hausmüll entsorgt werden.

Produkte und Batterien enthalten Materialien, die zurückgewonnen oder recycelt werden können, um den Bedarf an Rohstoffen zu reduzieren. Bitte recyceln Sie elektrische Produkte und Batterien gemäß den lokalen Bestimmungen. Weitere Informationen erhalten Sie unter www.2helpU.com.

CROSS-CUT MITRE SAW

DWS771, DWS777

Congratulations!

You have chosen a DeWALT tool. Years of experience, thorough product development and innovation make DeWALT one of the most reliable partners for professional power tool users.

Technical Data

		DWS771	DWS777
Voltage	V	230	230
(U.K. & Ireland only)	V	230	230/115
Type		1	1
XPS		Yes	Yes
Power input	W	1550	1800/1600
Blade diameter	mm	216	216
Blade bore	mm	30	30
Max. blade speed	min ⁻¹	2600–5200	6300
Mitre (max. positions)	left and right	50°	50°
Bevel (max. positions)	left	48°	48°
Compound mitre	bevel	45°	45°
	mitre	45°	45°
Capacities			
cross-cut 90°	mm	60 x 270	60 x 270
mitre 45°	mm	60 x 190	60 x 190
mitre 48°	mm	60 x 180	60 x 180
bevel 45°	mm	48 x 270	48 x 270
bevel 48°	mm	45 x 270	45 x 270
Overall dimensions	mm	460 x 560 x 430	460 x 560 x 430
Weight	kg	15.0	15.0

Noise values and vibration values (tri-ax vector sum) according to EN61029:

L _{PA} (sound pressure)	dB(A)	91	93
L _{WA} (acoustic power)	dB(A)	102	104
K (acoustic power uncertainty)	dB(A)	3.2	3.9

Vibration emission value a_h

a _h =	m/s ²	2.1	2.1
Uncertainty K =	m/s ²	1.5	1.5

The vibration emission level given in this information sheet has been measured in accordance with a standardised test given in EN61029 and may be used to compare one tool with another. It may be used for a preliminary assessment of exposure.

WARNING: The declared vibration emission level represents the main applications of the tool. However if the tool is used for different applications, with different accessories or poorly maintained, the vibration emission may differ. This may significantly increase the exposure level over the total working period.

An estimation of the level of exposure to vibration should also take into account the times when the tool is switched off or when it is running but not actually doing the job. This may significantly reduce the exposure level over the total working period.

Identify additional safety measures to protect the operator from the effects of vibration such as: maintain the tool and the accessories, keep the hands warm, organisation of work patterns.

Fuses		
Europe	230 V tools	10 Amperes, mains
U.K. & Ireland	230 V tools	13 Amperes, in plugs
U.K. & Ireland	115 V tools	16 Amperes, mains

NOTE: This device is intended for the connection to a power supply system with maximum permissible system impedance Z_{max} of 0.28 Ohm at the interface point (power service box) of user's supply.

The user has to ensure that this device is connected only to a power system which fulfils the requirement above. If necessary, the user can ask the public power supply company for the system impedance at the interface point.

Definitions: Safety Guidelines

The definitions below describe the level of severity for each signal word. Please read the manual and pay attention to these symbols.


DANGER: Indicates an imminently hazardous situation which, if not avoided, **will** result in **death or serious injury**.


WARNING: Indicates a potentially hazardous situation which, if not avoided, **could** result in **death or serious injury**.

CAUTION: Indicates a potentially hazardous situation which, if not avoided, **may** result in **minor or moderate injury**.

NOTICE: Indicates a practice **not related to personal injury** which, if not avoided, **may** result in **property damage**.

 Denotes risk of electric shock.

 Denotes risk of fire.

 Denotes sharp edges.

EC-Declaration of Conformity

Machinery Directive



Cross-cut Mitre Saw DWS771, DWS777


DeWALT declares that these products described under **Technical Data** are in compliance with: 2006/42/EC, EN61029-1:2009 + A11:2010, EN61029-2-9:2012 + A11:2013.

These products also comply with Directive 2004/108/EC (until 19.04.2016), 2014/30/EU (from 20.04.2016) and 2011/65/EU. For more information, please contact DeWALT at the following address or refer to the back of the manual.

The undersigned is responsible for compilation of the technical file and makes this declaration on behalf of DeWALT.

Markus Rempel
Director Engineering
DeWALT, Richard-Klinger-Straße 11,
D-65510, Idstein, Germany
26.02.2016

Safety Instructions

 **WARNING!** When using electric tools basic safety precautions should always be followed to reduce the risk of fire, electric shock and personal injury including the following.

Read all these instructions before attempting to operate this product and save these instructions.


SAVE THIS MANUAL FOR FUTURE REFERENCE

General Safety Rules

- Keep work area clear.**
Cluttered areas and benches invite injuries.
- Consider work area environment.**
Do not expose the tool to rain. Do not use the tool in damp or wet conditions. Keep the work area well lit (250–300 Lux). Do not use the tool where there is a risk of causing fire or explosion, e.g., in the presence of flammable liquids and gases. Work area should be well ventilated.
- Guard against electric shock.**
Avoid body contact with earthed surfaces (e.g., pipes, radiators, cookers and refrigerators). When using the tool under extreme conditions (e.g., high humidity, when metal swarf is being produced, etc.), electric safety can be improved by inserting an isolating transformer or a (FI) earth-leakage circuit-breaker.
- Keep other persons away.**
Do not let persons, especially children, not involved in the work, touch the tool or the extension cord and keep them away from the work area.
- Store idle tools.**
When not in use, tools must be stored in a dry place and locked up securely, out of reach of children.
- Do not force the tool.**
It will do the job better and safer at the rate to which it was intended.
- Use the right tool.**
Do not force small tools to do the job of a heavy duty tool. Do not use tools for purposes not intended; for example do not use circular saws to cut tree limbs or logs.
- Dress properly.**
Do not wear loose clothing or jewellery, as these can be caught in moving parts. Non-skid footwear is recommended when working outdoors. Wear protective hair covering to contain long hair.
- Use protective equipment.**
Always use safety glasses. Use a face or dust mask if working operations create dust or flying particles. If these particles might be considerably hot, also wear a heat-resistant apron. Wear ear protection at all times. Wear a safety helmet at all times.
- Connect dust extraction equipment.**
If devices are provided for the connection of dust extraction and collecting equipment, ensure these are connected and properly used.
- Do not abuse the cord.**
Never yank the cord to disconnect it from the socket. Keep the cord away from heat, oil and sharp edges. Never carry the tool by its cord.
- Secure work.**
Where possible use clamps or a vice to hold the work. It is safer than using your hand and it frees both hands to operate the tool.

13. **Do not overreach.**
Keep proper footing and balance at all times.
14. **Maintain tools with care.**
Keep cutting tools sharp and clean for better and safer performance. Follow instructions for lubricating and changing accessories. Inspect tools periodically and if damaged have them repaired by an authorized service facility. Keep handles and switches dry, clean and free from oil and grease.
15. **Disconnect tools.**
When not in use, before servicing and when changing accessories such as blades, bits and cutters, disconnect tools from the power supply.
16. **Remove adjusting keys and wrenches.**
Form the habit of checking to see that adjusting keys and wrenches are removed from the tool before operating the tool.
17. **Avoid unintentional starting.**
Do not carry the tool with a finger on the switch. Be sure that the tool is in the "off" position before plugging in.
18. **Use outdoor extension leads.**
Before use, inspect the extension cable and replace if damaged. When the tool is used outdoors, use only extension cords intended for outdoor use and marked accordingly.
19. **Stay alert.**
Watch what you are doing. Use common sense. Do not operate the tool when you are tired or under the influence of drugs or alcohol.
20. **Check for damaged parts.**
Before use, carefully check the tool and mains cable to determine that it will operate properly and perform its intended function. Check for alignment of moving parts, binding of moving parts, breakage of parts, mounting and any other conditions that may affect its operation. A guard or other part that is damaged should be properly repaired or replaced by an authorized service centre unless otherwise indicated in this instruction manual. Have defective switches replaced by an authorized service centre.
Do not use the tool if the switch does not turn it on and off.
Never attempt any repairs yourself.
- WARNING!** The use of any accessory or attachment or performance of any operation with this tool other than those recommended in this instruction manual may present a risk of personal injury.
21. **Have your tool repaired by a qualified person.**
This electric tool complies relevant safety rules. Repairs should only be carried out by qualified persons using original spare parts; otherwise this may result in considerable danger to the user.

Additional Safety Rules for Mitre Saws

- The machine is provided with a special configured power supply cord which can only be replaced by the manufacturer or its authorised service agent.
- Do not use the saw to cut other materials than those recommended by the manufacturer.
- Do not operate the machine without guards in position, or if guards do not function or are not maintained properly.
- Ensure that the arm is securely fixed when performing bevel cuts.
- Keep the floor area around the machine level, well-maintained and free of loose materials, e.g., chips and cut-offs.
- Select the correct blade for the material to be cut.
- Use correctly sharpened saw blades. Observe the maximum speed mark on the saw blade.
- Make sure all locking knobs and clamp handles are tight before starting any operation.
- Never place either hand in the blade area when the saw is connected to the electrical power source.
- Never attempt to stop a machine in motion rapidly by jamming a tool or other means against the blade; serious accidents can occur.
- Before using any accessory consult the instruction manual.
The improper use of an accessory can cause damage.
- Use a holder or wear gloves when handling a saw blade or rough material.
- Ensure that the saw blade is mounted correctly before use.
- Make sure that the blade rotates in the correct direction.
- Do not use blades of larger or smaller diameter than recommended. For the proper blade rating refer to the **technical data**. Use only the blades specified in this manual, complying with EN847-1.
- Consider applying specially designed noise-reduction blades.
- Do not use HIGH SPEED STEEL blades.
- Do not use cracked or damaged saw blades.
- Do not use any abrasive or diamond discs.
- Use only saw blades where the marked speed is at least equal to the speed marked on the saw.
- Never use your saw without the kerf plate.
- Raise the blade from the kerf in the workpiece prior to releasing the switch.
- Before each cut ensure that the machine is stable.
- Do not wedge anything against the fan to hold the motor shaft.
- The blade guard on your saw will automatically raise when the arm is brought down; it will lower over the blade when head lock up release lever  is pushed.
- Never raise the blade guard manually unless the saw is switched off. The guard can be raised by hand when installing or removing saw blades or for inspection of the saw.
- Check periodically that the motor air slots are clean and free of chips.
- Replace the kerf plate when worn.

- Disconnect the machine from the mains before carrying out any maintenance work or when changing the blade.
 - Never perform any cleaning or maintenance work when the machine is still running and the head is not in the rest position.
 - When fitted with LED, no exchange with different type of LED permitted. Repairs shall only be carried out by the manufacturer or an authorized agent.
 - Connect the saw to a dust collection device when sawing wood. Always consider factors which influence exposure of dust such as:
 - type of material to be machined (chip board produces more dust than wood);
 - sharpness of the saw blade;
 - correct adjustment of the saw blade;
 - dust extractor with air velocity not less than 20 m/s.
- Ensure that the local extraction as well as hoods, baffles and chutes are properly adjusted.
- Please be aware of the following factors influencing exposure to noise:
 - use saw blades designed to reduce the emitted noise;
 - use only well sharpened saw blades;
 - Machine maintenance shall be conducted periodically;
 - Provide adequate general or localized lighting;
 - Ensure the operator is adequately trained in the use, adjustment and operation of the machine;
 - Ensure that any spacers and spindle rings are suitable for the purpose as stated in this manual.
 - Refrain from removing any cut-offs or other parts of the workpiece from the cutting area while the machine is running and the saw head is not in the rest position
 - Never cut workpieces shorter than 150 mm.
 - Without additional support the machine is designed to accept the maximum workpiece size of:
 - Height 60 mm by width 270 mm by length 500 mm
 - Longer workpieces need to be supported by suitable additional table, e.g. DE7023. Always clamp the workpiece safely.
 - In case of an accident or machine failure, immediately turn the machine off and disconnect machine from the power source.
 - Report the failure and mark the machine in suitable form to prevent other people from using the defective machine.
 - When the saw blade is blocked due to abnormal feed force during cutting, turn the machine off and disconnect it from power supply. Remove the workpiece and ensure that the saw blade runs free. Turn the machine on and start new cutting operation with reduced feed force.
 - Never cut light alloy, especially magnesium.
 - Whenever the situation allows, mount the machine to a bench using bolts with a diameter of 8 mm and 80 mm in length.

Residual Risks

The following risks are inherent to the use of saws:

- injuries caused by touching the rotating parts
- In spite of the application of the relevant safety regulations and the implementation of safety devices, certain residual risks cannot be avoided. These are:
- Impairment of hearing.
 - Risk of accidents caused by the uncovered parts of the rotating saw blade.
 - Risk of injury when changing the unprotected saw blade.
 - Risk of squeezing fingers when opening the guards.
 - Health hazards caused by breathing dust developed when sawing wood, especially oak, beech and MDF.

The following factors increases the risk of breathing problems:

- No dust extractor connected when sawing wood
- Insufficient dust extraction caused by uncleaned exhaust filters

Markings on Tool

The following pictograms are shown on the tool:



Read instruction manual before use.



Wear ear protection.



Wear eye protection.



Carrying point

Date Code Position (Fig. B)

The Date Code **57**, which also includes the year of manufacture, is printed into the housing.

Example:
2015 XX XX

Year of Manufacture

Package Contents

The package contains:

- 1 Partly assembled machine
 - 2 Hex key 4/6 mm
 - 1 216 mm TCT saw blade
 - 1 Material clamp
 - 1 Instruction manual
- Check for damage to the tool, parts or accessories which may have occurred during transport.
 - Take the time to thoroughly read and understand this manual prior to operation.

Description (Fig. A, B, G, H)

WARNING: Never modify the power tool or any part of it. Damage or personal injury could result.

- | | |
|-------------------------------|--|
| 1 On/off switch | 23 Lock down button |
| 2 Guard lock up release lever | 24 Traverse bars |
| 3 Carrying handle | 25 Saw head |
| 4 Fixed upper guard | 26 Hex keys (Fig. G) |
| 5 Outer flange | 27 Cable clamp |
| 6 Blade bolt | 28 Cable |
| 7 Lower blade guard | 29 Speed control dial (DWS771 only) |
| 8 Saw blade | 30 Padlock hole |
| 9 Sliding fence lock knob | 31 Override button |
| 10 Fixed table | 32 Carrying handle (left and right) |
| 11 kerf plate | 33 Inner flange (Fig. H) |
| 12 Mitre arm | 34 Dust extraction nozzle |
| 13 Mitre latch | Optional accessories (Fig. A, C–E, K) |
| 14 Rotating table/mitre arm | 35 Table end plate |
| 15 Mitre scale | 36 Support guide rails |
| 16 Sliding fence | 37 Material support plate |
| 17 Material clamp | 38 Swivelling stop |
| 18 Traverse lock | 39 Adjustable stand 760 mm (max. height) |
| 19 Guard lock up hook | 40 Legstand |
| 20 Bevel clamp handle | 41 Length stop for short workpieces (to be used with guide rails 35) |
| 21 Bevel scale | 42 Roller table |
| 22 Bench mounting holes | 43 Twist-lock quick connector |

Intended Use

Your DeWALT Cross-Cut Mitre Saw has been designed for professional cutting wood, wood products and plastics. It performs the sawing operations of cross-cutting, bevelling and mitring easily, accurately and safely.

This unit is designed for use with a nominal blade diameter 216 mm carbide tip blade.

DO NOT use under wet conditions or in presence of flammable liquids or gases.

These miter saws are professional power tools.


DO NOT let children come into contact with the tool. Supervision is required when inexperienced operators use this tool.

WARNING! Do not use the machine for purposes other than intended.

- This product is not intended for use by persons (including children) suffering from diminished physical, sensory or mental abilities; lack of experience, knowledge or skills unless they are supervised by a person responsible for their safety. Children should never be left alone with this product.

Electrical Safety

The electric motor has been designed for one voltage only. Always check that the power supply corresponds to the voltage on the rating plate.

 Your tool is double insulated in accordance with EN61029; therefore no earth wire is required.

In case of cord replacement the tool must only be repaired by an authorized service agent or by qualified electrician.

The following cords are mandatory:

- DW770 / DW770GP: H05RN-F, 2x1.0 mm²
- DW770 LX / DW770GP LX: H05RR-F, 2x1.5 mm²
- DWS777 / DWS771: H05RN-F, 2x1.0 mm²
- DWS777 LX / DWS771 LX: H05RR-F, 2x1.5 mm²

Mains Plug Replacement (U.K. & Ireland Only)

If a new mains plug needs to be fitted:

- Safely dispose of the old plug.
- Connect the brown lead to the live terminal in the plug.
- Connect the blue lead to the neutral terminal.

WARNING: No connection is to be made to the earth terminal.

Follow the fitting instructions supplied with good quality plugs. Recommended fuse: 13 A.

Fitting a Mains Plug to 115 V Units (U.K. and Ireland Only)

- The plug fitted should comply with BS EN60309 (BS4343), 16 Amps, earthing contact position 4h.

WARNING: Always ensure that the cable clamp is correctly and securely fitted to the sheath of the cable.

Using an Extension Cable

If an extension cable is required, use an approved 3-core extension cable suitable for the power input of this tool (see **Technical Data**). The minimum conductor size is 1.5 mm²; the maximum length is 30 m.

When using a cable reel, always unwind the cable completely.

ASSEMBLY

WARNING: To reduce the risk of injury, turn unit off and disconnect machine from power source before installing and removing accessories, before adjusting or changing set-ups or when making repairs. Be sure the trigger switch is in the OFF position. An accidental start-up can cause injury.

Unpacking

The motor and guards are already assembled onto the base.

Cable Clamp (Fig. F)

Insert the cable 28 into the cable clamp 27. Allow enough cable for the saw head to travel, then tighten the clamp by means of the screw.

Bench Mounting (Fig. B)

1. Holes 22 are provided in all four feet to facilitate bench mounting. Two different sized holes are provided to accommodate different sizes of bolts. Use either hole; it is not necessary to use both. Bolts with a diameter of 8 mm and 80 mm in length is suggested. Always mount your saw firmly to prevent movement. To enhance the portability, the tool can be mounted to a piece of 12.5 mm or thicker plywood which can then be clamped to your work support or moved to other job sites and reclamped.
2. When mounting your saw to a piece of plywood, make sure that the mounting screws do not protrude from the bottom of the wood. The plywood must sit flush on the work support. When clamping the saw to any work surface, clamp only on the clamping bosses where the mounting screw holes are located. Clamping at any other point will interfere with the proper operation of the saw.
3. To prevent binding and inaccuracy, be sure the mounting surface is not warped or otherwise uneven. If the saw rocks on the surface, place a thin piece of material under one saw foot until the saw is firm on the mounting surface.

Mounting the Saw Blade (Fig. A, G–I)

WARNING: To reduce the risk of injury, turn unit off and disconnect machine from power source before installing and removing accessories, before adjusting or changing set-ups or when making repairs. Be sure the trigger switch is in the OFF position. An accidental start-up can cause injury.

WARNING: The teeth of a new blade are very sharp and can be dangerous.

WARNING: Be aware the saw blade shall be replaced in the described way only. Only use saw blades as specified under **Technical Data**; Cat.no.: DT4320 is suggested.

1. Insert the 6 mm hex key 26 into the opposite location of the blade shaft and hold it (Fig. G).
2. Loosen the blade bolt 6 by turning clockwise. Remove the blade bolt and the outer flange 5.
3. Press the lower guard lock up release lever 2 to raise the lower blade guard 7 and remove the saw blade 8.
4. Install the new saw blade onto the shoulder provided on the inner flange 33 making sure that the teeth at the bottom edge of the blade are pointing towards the fence (away from the operator).
5. Replace the outer flange 5, making sure that the location lugs 45 are engaged correctly, one on each side of the motor shaft.
6. Tighten the blade bolt 6 by turning anti-clockwise while holding the 6 mm hex key 26 engaged with your other hand (Fig. I).

ADJUSTMENTS

WARNING: To reduce the risk of injury, turn unit off and disconnect machine from power source before installing and removing accessories, before adjusting or changing set-ups or when making repairs. Be sure the trigger switch is in the OFF position. An accidental start-up can cause injury.

Your mitre saw was accurately adjusted at the factory. If readjustment due to shipping and handling or any other reason is required, follow the steps below to adjust your saw. Once made, these adjustments should remain accurate.

Adjusting the Traverse Bars for Constant Cutting Depth (Fig. A, B, J, L)

The blade must run at a constant cutting depth along the full length of the table and must not touch the fixed table at the rear of the slot or at the front of the rotating arm. To achieve this, the traverse arms must be perfectly parallel to the table when the saw head is fully depressed.

1. Press the lower guard lock up release lever 2 (Fig. A).

- Press the saw head fully to the rear position and measure the height from the rotating table **14** to the bottom of the outer flange **5** (Fig. J).
- Turn the saw head traverse lock **18** (Fig. B).
- Keeping the saw head fully depressed, pull the head to the end of its travel.
- Measure the height indicated in figure K again. Both values should be identical.
- If adjustment is required, proceed as follows (Fig. L):
 - Loosen the locknut **46** in the bracket **47** under the upper dust extraction nozzle **37** and adjust the screw **48** as required, proceeding in small steps.
 - Tighten the locknut **46**.

WARNING: Always check that the blade does not touch the table at the rear of the slot or at the front of the rotating arm at 90° vertical and 45° bevel positions. Do not switch on before having checked this!

Adjusting the Fence (Fig. M)

Turn the sliding fence lock knob **9** anti-clockwise to loosen. Move the sliding fence **16** to a position that avoids the blade cuts it, then tighten the fence lock knob by turning clockwise.

Checking and Adjusting the Blade to the Fence (Fig. B, N, O, Q)

- Slacken the mitre latch **13**.
- Place your thumb on the mitre arm **12** and squeeze the mitre latch **13** to release the rotating table/mitre arm **14**.
- Swing the mitre arm until the latch locates it at the 0° mitre position.
- Pull down the head and lock it in this position using the lock down button **23**.
- Check that the two 0° markings **49** on the mitre scale **15** are just visible.
- Place a square **50** against the left side of the fence **16** and blade **8**.

WARNING: Do not touch the tips of the blade teeth with the square.

- If adjustment is required, proceed as follows:
 - Loosen the screws **51** and move the scale/mitre arm assembly left or right until the blade is at 90° to the fence as measured with the square (Fig. N).
 - Retighten the screws **51**.

Checking and Adjusting the Blade to the Table (Fig. P–R)

- Loosen the bevel clamp handle **20** (Fig. P).
- Press the saw head to the right to ensure it is fully vertical and tighten the bevel clamp handle.
- Place a set square **50** on the table and up against the blade **8** (Fig. Q).

WARNING: Do not touch the tips of the blade teeth with the square.

- If adjustment is required, proceed as follows:
 - Loosen the bevel clamp handle **20** and turn the vertical position adjustment stop screw **52** in or out until the blade is at 90° to the table as measured with the square.
 - If the bevel pointer **53** does not indicate zero on the bevel scale **21**, loosen the screws **54** that secure the scale and move the scale as necessary.

Checking and Adjusting the Bevel Angle (Fig. A, P, R)

The bevel override allows the max. bevel angle to be set at 45° or 48° as required.

- Left = 45°
 - Right = 48°
- Make sure the override knob **55** is located in the left position.
 - Loosen the bevel clamp handle **20** and move the saw head to the left.
 - This is the 45° bevel position.
 - If adjustment is required, turn the stopscrew **56** in or out as necessary until the pointer **53** indicates 45°.

WARNING: The guide grooves can become clogged with sawdust. Use a stick or some low pressure air to clear the guide grooves.

Prior to Operation

- WARNING:**
- Install the appropriate saw blade. Do not use excessively worn blades. The maximum rotation speed of the tool must not exceed that of the saw blade.
 - Do not attempt to cut excessively small pieces.
 - Allow the blade to cut freely. Do not force.
 - Allow the motor to reach full speed before cutting.
 - Make sure all locking knobs and clamp handles are tight.
 - Secure the workpiece.
 - Although this saw will cut wood and many nonferrous materials, these operating instructions refer to the cutting of wood only. The same guide-lines apply to the other materials. Do not cut ferrous (iron and steel) materials or masonry with this saw! Do not use any abrasive discs!
 - Make sure to use the kerf plate. Do not operate the machine if the kerf slot is wider than 10 mm.
 - Placing the workpiece on a piece of wood will increase the capacities to 300 mm.

OPERATION

Instructions for Use

WARNING: Always observe the safety instructions and applicable regulations.

WARNING: To reduce the risk of injury, turn unit off and disconnect machine from power source before installing and removing accessories, before adjusting or changing set-ups or when making repairs. Be sure the trigger switch is in the OFF position. An accidental start-up can cause injury.

The attention of UK users is drawn to the "woodworking machines regulations 1974" and any subsequent amendments.

Ensure the machine is placed to satisfy your ergonomic conditions in terms of table height and stability. The machine site shall be chosen so that the operator has a good overview and enough free surrounding space around the machine that allows handling of the workpiece without any restrictions.

To reduce effects of increased vibration, make sure the environment is not too cold, the machine and accessory are well maintained and the workpiece size is suitable for this machine.

Switching On and Off (Fig. A)

A hole **30** is provided in the on/off switch **1** for insertion of a padlock to lock the tool.

- To run the tool, press the on/off switch **1**.
- To stop the tool, release the switch.

Use of XPS™ LED Worklight System (Fig. A, V)

NOTE: The mitre saw must be connected to a power source.

The XPS™ LED Worklight System is operated with a push button switch, fitted on the handle under the black plastic lever. The XPS™ LED Worklight System is independent of the mitre saw's trigger switch.

To cut through an existing pencil line on a piece of wood:

- Push the black plastic lever, then pull down on the operating handle **3** to bring the saw blade **8** close to the wood. The shadow of the blade will appear on the wood.
- Align the pencil line with the edge of the blade's shadow. You may have to adjust the mitre or bevel angles in order to match the pencil line exactly.

Speed Control Dial (DWS771 only)

The speed control dial **29** can be used for advance setting of the required range of speed. Turn the speed control dial **29** to the desired range, which is indicated by a number (1–5).

- Use high speeds for sawing soft materials such as wood.
- Use low speeds for sawing hardwood.

Body and Hand Position

Proper positioning of your body and hands when operating the mitre saw will make cutting easier, more accurate and safer.

- WARNING:**
- Never place your hands near the cutting area.
 - Place your hands no closer than 150 mm from the blade.
 - Hold the workpiece tightly to the table and the fence when cutting. Keep your hands in position until the switch has been released and the blade has completely stopped.
 - Always make dry runs (without power) before finish cuts so that you can check the path of the blade.
 - Do not cross your hands.
 - Keep both feet firmly on the floor and maintain proper balance.
 - As you move the saw arm left and right, follow it and stand slightly to the side of the saw blade.

Basic Saw Cuts

Vertical straight cross cut (Fig. A, S)

NOTE: Use 216 mm saw blades with 30 mm arbor holes to obtain the desired cutting capacities.

- Slacken the mitre latch **13** and subsequently lift it up.
- Engage the mitre latch **13** at the 0° position and fasten the mitre latch.
- Place the wood to be cut against the fence **16**.
- Take hold of the carrying handle **3** and press the guard lock up release lever **2** to release the guard. Press the trigger switch **1** to start the motor. It is recommended to start the cut near the fence.
- Depress the head to allow the blade to cut through the timber and enter the plastic kerf plate **11**.
- When the head is fully depressed, slowly pull it across to complete the cut.
- After completing the cut, release the switch and wait for the saw blade to come to a complete standstill before returning the head to its upper rest position.

- WARNING:**
- For some types of plastic profiles, it is advisable to follow the sequence in reverse order.
 - The lower blade guard is designed to close quickly when the lever **2** is released. If it does not close within 1 second, have the saw serviced by an authorized DeWALT repair agent.

Vertical mitre cross-cut (Fig. A, T)

- Squeeze the mitre latch **13**. Move the arm left or right to the required angle.
- The mitre latch will automatically locate at 0°, 15°, 22.5°, 31.62°, 45° and 50° both left and right. If any intermediate angle is required hold the head firmly and lock by fastening the mitre latch.
- Always ensure that the mitre lock lever is locked tightly before cutting.
- Proceed as for a vertical straight cross-cut.

WARNING: When mitring the end of a piece of wood with a small off-cut, position the wood to ensure that the off-cut is to the side of the blade with the greater angle to the fence, i.e.:

- left mitre, off-cut to the right
- right mitre, off-cut to the left

Bevel cross-cuts (Fig. P, U)

Bevel angles can be set from 0° to 48° to the left. Bevels up to 45° can be cut with the mitre arm set between zero and a maximum of 45° mitre position right or left.

1. Loosen the bevel clamp handle **20** and set the bevel as desired.
2. Set the override button **31** if required.
3. Hold the head firmly and do not allow it to fall.
4. Tighten the bevel clamp handle **20** firmly.
5. Proceed as for a vertical straight cross-cut.

Quality of Cut

The smoothness of any cut depends on a number of variables, i.e. the material being cut. When smoothest cuts are desired for moulding and other precision work, a sharp (60-tooth carbide) blade and a slower, even cutting rate will produce the desired results.

WARNING: Ensure that the material does not creep while cutting; clamp it securely in place. Always let the blade come to a full stop before raising the arm. If small fibres of wood still split out at the rear of the workpiece, stick a piece of masking tape on the wood where the cut will be made. Saw through the tape and carefully remove tape when finished.

Clamping the Workpiece (Fig. C, X)

WARNING: Always use a material clamp.

For best results use the material clamp **17** made for use with your saw.

To Install clamp

1. Insert it into the hole behind the fence. The clamp **17** should be facing toward the back of the mitre saw. Ensure the groove on the clamp rod is fully inserted into the base of the mitre saw. If the groove is visible, the clamp will not be secure.
2. Rotate the clamp 180° toward the front of the mitre saw.
3. Loosen the knob to adjust the clamp up or down, then use the fine adjust knob to firmly clamp the workpiece.

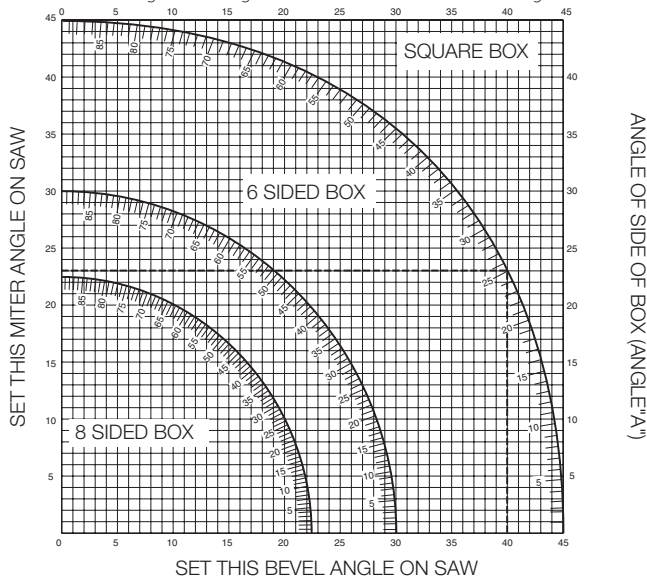
NOTE: Place the clamp on the right side of the base when beveling. ALWAYS MAKE DRY RUNS (UNPOWERED) BEFORE FINISH CUTS TO CHECK THE PATH OF THE BLADE. ENSURE THE CLAMP DOES NOT INTERFERE WITH THE ACTION OF THE SAW OR GUARDS.

Compound Mitre (Fig. W)

This cut is a combination of a mitre and a bevel cut. This is the type of cut used to make frames or boxes with slanting sides like the one shown in figure W.

WARNING: If the cutting angle varies from cut to cut, check that the bevel clamp handle and the mitre clamping knob are securely tightened. These must be tightened after making any changes in bevel or mitre.

- The chart shown below will assist you in selecting the proper bevel and mitre settings for common compound mitre cuts.
- To use the chart, select the desired angle "A" (Fig. W) of your project and locate that angle on the appropriate arc in the chart. From that point follow the chart straight down to find the correct bevel angle and straight across to find the correct mitre angle.



1. Set your saw to the prescribed angles and make a few trial cuts.
2. Practice fitting the cut pieces together.
Example: To make a four-sided box with 25° exterior angles (angle "A") (Fig. W), use the upper right arc. Find 25° on the arc scale. Follow the horizontal intersecting line to either side to get the mitre angle setting on the saw (23°). Likewise follow the vertical intersecting line to the top or bottom to get the bevel angle setting on the saw (40°).

Always try cuts on a few scrap pieces of wood to verify the settings on the saw.

WARNING: Never exceed the compound mitre limits of 45° bevel with 45° left or right mitre.

Support for Short and Long Pieces (Fig. C, D)

Cutting Short Material

It is advisable to use the length stop **41** for short workpieces both for batch sawing and for short individual workpieces of different lengths. The length stop can only be used in conjunction with a pair of optional guide rails **35**.

Cutting Large Material

WARNING: To reduce the risk of injury, always support long workpieces.

Figure C shows the ideal configuration for sawing long workpieces when the saw is used free-standing (all items available as an option).

These items (except the legstand and the material clamp) are required both on the infeed and the outfeed side:

- Legstand **40** (supplied with mounting instructions).
- Guide rails (500 or 1,000 mm) **35**.
- Stands **39** to support the guide rails. Do not use the stands to support the machine! The height of the stands is adjustable.
- Material support plates **36**.
- Table end plate **34** for supporting the rails (also when working on an existing bench).
- Material clamp **17**.
- Swivelling stop **38**.

1. Place your saw on the legstand and fit the guide rails.
2. Firmly screw the material support plates **36** to the guide rails **35**.
3. The material clamp **17** now functions as a length stop.
4. Install the table end plates **34**.
5. Install the swivelling stop **38** to the rear rail.
6. Use the swivelling stop **38** to adjust the length of medium and long workpieces. It can be adjusted sideways or swung out of the way when not in use.



Dust Extraction (Fig. A, K)

WARNING: Whenever possible, connect a dust extraction device designed in accordance with the relevant regulations regarding dust emission.

Connect a dust collection device designed in accordance with the relevant regulations. The air velocity of externally connected systems shall be 20m/s +/- 2 m/s. Velocity to be measured in the connection tube at the point of connection, with the tool connected but not running.

NOTE: The DWV9000 twist-lock quick connector **43** is recommended as an optional accessory to connect to the dust extraction device.

Observe the relevant regulations in your country for the materials to be worked.

The vacuum cleaner must be suitable for the material being worked.

When vacuuming dry dust that is especially detrimental to health or carcinogenic, use a special vacuum cleaner.

Transporting (Fig. A, B)

WARNING: In order to conveniently carry the mitre saw, the base is provided with two hand indentations **32**. Never use guards to lift or transport the mitre saw.

1. To transport the saw, set the bevel and mitre positions to 0°.
2. Press the lower guard lock up release lever **2** (Fig. A).
3. Press the head down and press the lock down button **23** (Fig. B).
4. Bring the saw blade to rest position and press the traverse lock **18**.

MAINTENANCE

Your DeWALT power tool has been designed to operate over a long period of time with a minimum of maintenance. Continuous satisfactory operation depends upon proper tool care and regular cleaning.

WARNING: To reduce the risk of injury, turn unit off and disconnect machine from power source before installing and removing accessories, before adjusting or changing set-ups or when making repairs. Be sure the trigger switch is in the OFF position. An accidental start-up can cause injury.

WARNING: If the saw blade is worn replace it with a new sharp blade.



Lubrication

Your power tool requires no additional lubrication.



Cleaning

Before use, carefully check the upper blade guard, movable lower blade guard as well as the dust extraction tube to determine that it will operate properly. Ensure that chips, dust or workpiece particle cannot lead to blockage of one of the functions.

In case of workpiece fragments jammed between saw blade and guards disconnect the machine from the power supply and follow the instructions given in section **Mounting the saw blade**. Remove the jammed parts and reassembling the saw blade.

WARNING: Blow dirt and dust out of the main housing with dry air as often as dirt is seen collecting in and around the air vents. Wear approved eye protection and approved dust mask when performing this procedure.

WARNING: Never use solvents or other harsh chemicals for cleaning the non-metallic parts of the tool. These chemicals may weaken the materials used in these parts. Use a cloth dampened only with water and mild soap. Never let any liquid get inside the tool; never immerse any part of the tool into a liquid.

WARNING: To reduce the risk of injury, regularly clean the table top.

WARNING: To reduce the risk of injury, regularly clean the dust collection system.

Optional Accessories

WARNING: Since accessories, other than those offered by DeWALT, have not been tested with this product, use of such accessories with this tool could be hazardous. To reduce the risk of injury, only DeWALT, recommended accessories should be used with this product.

Using the Roller Table (Fig. C–E)

The roller table **42** makes the handling of large and long pieces of wood very easy (Fig. E). It can be connected either to the left or to the right of the machine. The roller table requires the use of the optional legstand (Fig. C).

WARNING: Assemble the roller table following the instructions supplied with the legstand.


- Replace the short support bars provided with the legstand with the irregular rails from the table on the side the table is to be used.
- Follow all instructions provided with the roller table.


Range of saw blades available (recommended blades)

Type of blade	Blade dimensions (diameter x bore x no. of teeth)	Usage
DT4310 series 40	216x30x24	For general purpose, ripping and cross-cutting of wood and plastics
DT4286 series 40	216x30x80	TCG for use with aluminum
DT4320 series 60	216x30x48	ATB for fine cutting of manmade and natural wood
DT4350 series 60	216x30x60	TCG for extra fine cutting of manmade and natural wood

Consult your dealer for further information on the appropriate accessories.

Protecting the Environment

 Separate collection. Products and batteries marked with this symbol must not be disposed of with normal household waste.

 Products and batteries contain materials that can be recovered or recycled reducing the demand for raw materials. Please recycle electrical products and batteries according to local provisions. Further information is available at www.2helpU.com.

SIERRA INGLETADORA DE CORTE TRANSVERSAL DWS771, DWS777

¡Enhorabuena!

Ha elegido una herramienta DeWALT. Años de experiencia, innovación y un exhaustivo desarrollo de productos hacen que DeWALT sea una de las empresas más fiables para los usuarios de herramientas eléctricas profesionales.

Datos técnicos

		DWS771	DWS777
Voltaje	V	230	230
Tipo		1	1
Potencia absorbida	W	1550/1400	1800/1600
Diámetro de la hoja	mm	216	216
Diámetro interior de la hoja	mm	30	30
Velocidad máxima de la hoja	min ⁻¹	2600-5200	6300
Inglete (posiciones máximas)	izquierda y derecha	50°	50°
Bisel (posiciones máximas)	izquierda	48°	48°
Inglete compuesto	bisel	45°	45°
	inglete	45°	45°
Capacidades			
corte transversal 90°	mm	60 x 270	60 x 270
inglete 45°	mm	60 x 190	60 x 190
inglete 48°	mm	60 x 180	60 x 180
bisel 45°	mm	48 x 270	48 x 270
bisel 48°	mm	45 x 270	45 x 270
Dimensiones generales	mm	460 x 560 x 430	460 x 560 x 430
Peso	kg	15,0	15,0

Valores de ruido y valores de vibración (suma vectores triaxiales) de acuerdo con EN61029:

L _{PA} (presión acústica)	dB(A)	91	93
L _{WA} (potencia acústica)	dB(A)	102	104
K (incertidumbre de potencia acústica)	dB(A)	3,2	3,9

Valor de la emisión de vibración a _h =	m/s ²	2,1	2,1
Incertidumbre K =	m/s ²	1,5	1,5

El nivel de emisión de vibración que figura en esta hoja de información se ha medido de conformidad con una prueba normalizada proporcionada en EN61029 y puede utilizarse para comparar una herramienta con otra. Puede usarse para una evaluación preliminar de exposición.

⚠️ ADVERTENCIA: El nivel de emisión de vibración declarado representa las principales aplicaciones de la herramienta. Sin embargo, si se utiliza la herramienta para distintas aplicaciones, con accesorios diferentes o mal mantenidos, la emisión de vibración puede variar. Esto puede aumentar considerablemente el nivel de exposición durante el período total de trabajo.

Una valoración del nivel de exposición a la vibración debería tener en cuenta también las veces en que la herramienta está apagada o cuando está en funcionamiento pero no realizando ningún trabajo. Esto puede reducir considerablemente el nivel de exposición durante el período total de trabajo.

Identifique medidas de seguridad adicionales para proteger al operador de los efectos de la vibración tales como: mantener la herramienta y los accesorios, mantener las manos calientes y organizar los patrones de trabajo.

Fusibles		
Europa	Herramientas de 230 V	10 A, en la red

NOTA: Este dispositivo se ha previsto para conectarlo a un sistema de alimentación dotado de una impedancia máxima Z_{max} de 0,28 Ohm en el punto de interfaz (caja de servicio eléctrico) de la red del usuario.

El usuario debe cerciorarse de que este dispositivo esté conectado exclusivamente a un sistema eléctrico que cumpla con los requisitos establecidos previamente. Si es necesario, el usuario puede preguntar a la empresa de electricidad la impedancia del sistema en el punto de la interfaz.

Definiciones: Pautas de seguridad

Las definiciones siguientes describen el nivel de gravedad de cada palabra indicadora. Lea el manual y preste atención a estos símbolos.

⚠️ PELIGRO: Indica una situación peligrosa inminente que, de no evitarse, ocasionará la muerte o una lesión grave.

⚠️ ADVERTENCIA: Indica una situación potencialmente peligrosa que, de no evitarse, podría ocasionar la muerte o una lesión grave.

⚠️ ATENCIÓN: Indica una situación potencialmente peligrosa que, de no evitarse, puede ocasionar una lesión de poca o moderada gravedad.

AVISO: Indica una práctica **no relacionada con las lesiones personales** que, de no evitarse, puede ocasionar **daños materiales**.

 Indica riesgo de descarga eléctrica.

 Indica riesgo de incendio.

 Bordes afilados.

Declaración de conformidad CE

Directriz de la maquinaria



Sierra ingletadora de corte transversal DWS771, DWS777

DeWALT declara que los productos descritos bajo **Datos técnicos** son conformes a las normas: 2006/42/EC, EN61029-1:2009 + A11:2010, EN61029-2-9:2012 + A11:2013.

Estos productos también son conformes con las Directivas 2004/108/CE (hasta el 19/04/2016), 2014/30/UE (a partir del 20/04/2016) y 2011/65/UE. Si desea más información, póngase en contacto con DeWALT en la dirección indicada a continuación o bien consulte la parte posterior de este manual.

El que suscribe es responsable de la compilación del archivo técnico y realiza esta declaración en representación de DeWALT.

Markus Rempel
Director de Ingeniería
DeWALT, Richard-Klinger-Strasse 11,
D-65510, Idstein, Alemania
26.02.2016

Instrucciones de seguridad

⚠️ ADVERTENCIA! Cuando use herramientas eléctricas deben siempre observarse precauciones de seguridad básicas para reducir el riesgo de incendio, descarga eléctrica y lesión corporal, incluidas las siguientes.

Lea todas las instrucciones antes de intentar manejar este producto y consérvelas.

CONSERVE ESTE MANUAL PARA FUTURAS CONSULTAS

Reglas de seguridad generales

- Mantenga limpia el área de trabajo.**
Un área o un banco de trabajo en desorden aumentan el riesgo de accidentes.
- Tenga en cuenta el entorno del área de trabajo.**
No exponga la herramienta a la lluvia. No utilice la herramienta en ambientes húmedos o mojados. Procure que el área de trabajo esté bien iluminada (250–300 Lux). No utilice la herramienta donde exista riesgo de incendio o explosión, p.ej. en la proximidad de líquidos o gases inflamables. El área de trabajo debe estar bien ventilada.
- Protéjase contra las descargas eléctricas.**
Evite el contacto del cuerpo con las superficies conectadas a tierra (p. ej. tuberías, radiadores, cocinas eléctricas y frigoríficos). Cuando use la herramienta en condiciones extremas (p.ej. humedad elevada, formación de polvo metálico, etc.), se puede mejorar la seguridad eléctrica intercalando un transformador de separación o un disyuntor con derivación a tierra (FI).
- Mantenga alejadas a otras personas.**
No permita que otras personas, especialmente niños, que no estén implicadas en el trabajo, toquen la herramienta o el cable alargador y manténgalos alejados del área de trabajo.
- Guarde las herramientas que no utilice.**
Las herramientas que no se utilicen deben guardarse en un lugar seco, cerrado bien y fuera del alcance de los niños.
- No fuerce la herramienta.**
Funcionará mejor y con mayor seguridad si se utiliza de acuerdo con sus características técnicas.
- Use la herramienta adecuada.**
No utilice herramientas de baja potencia para ejecutar trabajos pesados. No utilice las herramientas para aplicaciones no previstas; por ejemplo no utilice sierras circulares para cortar ramas de árboles o troncos.
- Vístase debidamente.**
No lleve ropa suelta ni joyas, ya que pueden quedar atrapadas en las piezas móviles. Se recomienda el uso de calzado antideslizante cuando trabaje en exteriores. Para sujetar el pelo largo, use un accesorio protector.
- Use un equipo protector.**
Utilice siempre gafas protectoras. Utilice una mascarilla si el trabajo a ejecutar produce polvo u otras partículas volantes. Si esas partículas están a una temperatura considerablemente caliente, utilice también un delantal de trabajo resistente al calor. Lleve puesta siempre la protección auditiva. Lleve un casco protector en todo momento.
- Conecte el equipo de extracción de polvo.**
Si se suministran dispositivos para la conexión del equipo de extracción y recogida de polvo, asegúrese de que estén conectados y de que se usen adecuadamente.

11. **No someta el cable de alimentación a presión innecesaria.**
Nunca tire del cable para desconectarlo del enchufe. Proteja el cable de las fuentes de calor, del aceite y de las aristas vivas. No transporte nunca la herramienta sujetándola por el cable.
12. **Sujete bien la pieza de trabajo.**
Siempre que sea posible, utilice abrazaderas o un tornillo de banco para sujetar la pieza de trabajo. Es más seguro que sujetarla con la mano y le permite utilizar ambas manos para manejar la herramienta.
13. **No intente realizar demasiadas cosas al mismo tiempo.**
Mantenga un apoyo firme sobre el suelo y conserve el equilibrio en todo momento.
14. **Tenga cuidado al realizar labores de mantenimiento.**
Mantenga sus herramientas para cortar afiladas y limpias para trabajar mejor y de forma más segura. Siga las instrucciones para lubricar y cambiar los accesorios. Inspeccione las herramientas periódicamente y si están dañadas llévelas a un centro de servicio autorizado para que las repare. Mantenga los mangos e interruptores secos, limpios y libres de aceite y grasa.
15. **Desconecte las herramientas.**
Desconecte las herramientas de la fuente de alimentación cuando no esté utilizándolas y antes de realizar reparaciones o cambiar accesorios como hojas, brocas y cuchillas.
16. **Saque las llaves de ajuste y las llaves inglesas.**
Acostúmbrase a verificar que las llaves de ajuste y las llaves inglesas se hayan sacado de la herramienta antes de utilizarla.
17. **Evite ponerla en funcionamiento involuntariamente.**
No transporte la herramienta con un dedo en el interruptor. Asegúrese de que la herramienta esté en posición de "apagado" ("off") antes de enchufarla.
18. **Use cables alargadores para exteriores.**
Compruebe que el cable alargador no presente desperfectos antes de utilizarlo. Al utilizar la herramienta en exteriores, utilice exclusivamente cables alargadores diseñados para uso en exteriores.
19. **Esté siempre alerta.**
Concéntrese en lo que está haciendo. Use el sentido común. No maneje la herramienta cuando esté cansado o bajo los efectos de medicamentos o alcohol.
20. **Compruebe que no haya piezas dañadas.**
Antes de utilizarla, compruebe cuidadosamente la herramienta y el cable de corriente para determinar si funcionará bien y realizará la función para la que está prevista. Compruebe la alineación y fijación de las piezas móviles, las piezas rotas, el montaje y cualquier otro condicionante que pueda afectar el funcionamiento correcto de la herramienta. Un protector u otra pieza que estén dañadas deben ser reparadas adecuadamente o cambiadas por un centro de servicio técnico autorizado a menos que se indique de otro modo en este manual de instrucciones. Los interruptores defectuosos deben ser cambiados por un centro de servicio autorizado. No utilice la herramienta si no puede encenderse y apagarse con el interruptor. Jamás intente repararla usted mismo.

⚠ ¡ADVERTENCIA! El uso de otros accesorios, adaptadores o la propia utilización de la herramienta de cualquier forma que no sea la recomendada en este manual de instrucciones puede presentar riesgo de lesiones a los usuarios.

21. **Su herramienta debe ser reparada por una persona cualificada.**
Esta herramienta eléctrica cumple con las normas de seguridad pertinentes. Las reparaciones deben ser efectuadas únicamente por personas cualificadas que utilicen piezas de repuesto originales; de lo contrario puede ocasionarse un daño considerable al usuario.

Normas adicionales de seguridad para las sierras de ingletes

- La máquina se suministra con un cable de alimentación especialmente configurado que tan sólo puede ser sustituido por el fabricante o su agente de reparación autorizado.
- No utilice la sierra para cortar otros materiales distintos a los aconsejados por el fabricante.
- No opere la máquina sin las protecciones en su lugar, si no funcionan o cuando no se hayan mantenido adecuadamente.
- Compruebe que el brazo está fijado con seguridad cuando realice cortes biselados.
- Mantenga la zona del suelo que rodea la máquina bien mantenida y libre de materiales sueltos, como astillas y elementos de corte.
- Seleccione la cuchilla adecuada para el material que va a cortar.
- Utilice cuchillas de sierra correctamente afiladas. Observe la marca de máxima velocidad en la cuchilla de la sierra.
- Compruebe que todos los pernos de bloqueo y las asas de fijación están apretados antes de iniciar cualquier operación.
- No coloque nunca sus manos en la zona de la cuchilla cuando la sierra esté conectada a la alimentación eléctrica.
- No intente detener nunca una máquina en movimiento rápidamente, obstruyendo una herramienta u otros medios frente a la cuchilla, ya podrá dar lugar a accidentes graves.
- Antes de utilizar cualquier accesorio, consulte el manual de instrucciones. El uso inadecuado de un accesorio puede provocar daños.
- Utilice un soporte o lleve guantes cuando manipule la cuchilla de una sierra o un material duro.
- Compruebe que la cuchilla de la sierra está instalada adecuadamente antes de usarla.
- Compruebe que la cuchilla gira en la dirección adecuada.
- No utilice hojas de un diámetro mayor o menor del recomendado. Para conocer la capacidad de corte exacta, consulte las **Datos técnico**. Utilice solo las hojas que se mencionan en este manual, que cumplen con la EN847-1.
- Tenga en cuenta la aplicación de cuchillas especialmente diseñadas para reducir el ruido.
- No utilice cuchillas de ACERO DE ALTA VELOCIDAD.
- No utilice cuchillas de sierra rotas o dañadas.

- No utilice discos abrasivos o de punta de diamante.
- Utilice sólo cuchillas de sierra cuya velocidad indicada sea como mínimo equivalente a la velocidad indicada en la sierra.
- No utilice nunca su sierra sin el plato de separación.
- Eleve la cuchilla de la ranura de la pieza de trabajo antes de soltar el interruptor.
- Antes de empezar a cortar, compruebe que la máquina está estable.
- No ponga nada contra el ventilador para sostener el eje del motor.
- La protección de la cuchilla de su sierra se elevará automáticamente cuando baje el brazo; se ubicará por debajo de la cuchilla cuando se pulse la palanca de liberación ② del bloqueo del cabezal.
- No levante nunca la protección de la cuchilla manualmente a menos que la sierra esté apagada. La protección podrá levantarse manualmente cuando instale o retire cuchillas de sierra o cuando inspeccione la sierra.
- Compruebe frecuentemente que las ranuras de ventilación del motor carecen de astillas.
- Sustituya el plato de separación cuando esté gastado.
- Desconecte la máquina de la red antes de llevar a cabo cualquier operación de mantenimiento o cuando cambie la cuchilla.
- No realice nunca ninguna operación de limpieza o mantenimiento cuando la máquina siga girando y el cabezal no se haya ubicado en la posición de descanso.
- Cuando está dotada de LED, no está permitido cambiar con un tipo de LED diferente. Las reparaciones deberán ser realizadas únicamente por el fabricante o por un agente autorizado.
- Conecte la sierra a un dispositivo de extracción de polvo cuando corte madera. Tenga siempre en cuenta los factores que influyen en la exposición del polvo como:
 - el tipo de material que va a tratarse (los paneles de chip producen mucho más polvo que la madera);
 - el afilado de la cuchilla de la sierra;
 - corrija el ajuste de la cuchilla de la sierra,
 - extractor de polvo con una velocidad de aire que no sea inferior a los 20 m/s.

Compruebe que el extractor local, así como las campanas, deflectores y tolvas están correctamente ajustados.

- Por favor, tenga en cuenta de los siguientes factores que incluyen en la exposición ante el ruido:
 - utilice cuchillas de sierra diseñadas para reducir las emisiones de ruido;
 - utilice sólo cuchillas de sierra afiladas;
- El mantenimiento de la máquina deberá realizarse periódicamente;
- Dótese de una iluminación general o localizada adecuada;
- Compruebe que el operador ha recibido la formación necesaria para utilizar, ajustar y operar la máquina;
- Compruebe que los espaciadores y las anillas de eje son adecuados para el uso indicado en el presente manual.
- No retire ningún elemento de corte ni otras partes de la pieza de trabajo en la zona de corte mientras que la máquina esté funcionando y el cabezal de la sierra se haya ubicado en posición de parada.
- No corte nunca piezas de una longitud inferior a 150 mm.
- Sin soporte adicional, la máquina ha sido diseñada para aceptar piezas de trabajo cuyo tamaño máximo sea de:
 - 60 mm de alto por 270 mm de ancho por 500 mm de largo
 - Las piezas más grandes deberán ser soportadas por una mesa adicional adecuada, como por ejemplo, la DE7023. Fije siempre la pieza de trabajo con seguridad.
- Ante un accidente o un fallo de la máquina, apague inmediatamente la máquina y desconéctela de la red.
- Indique el fallo y marque la máquina de forma adecuada para evitar que los demás utilicen una máquina defectuosa.
- Cuando la cuchilla de la sierra esté bloqueada debido a una fuerza de alimentación anormal, apague la máquina y desconéctela de la red. Retire la pieza de trabajo y compruebe que la cuchilla de la sierra gira sin problemas. Encienda la máquina y empiece de nuevo a cortar con una fuerza de alimentación reducida.
- No corte nunca aleaciones ligeras, especialmente de magnesio.
- Cuando la situación lo permita, monte la máquina en un banco utilizando pernos con un diámetro de 8 mm y un largo de 80 mm.

Riesgos residuales

Los siguientes riesgos son inherentes al uso de las sierras:

- daños provocados por el contacto con las piezas giratorias
- A pesar del cumplimiento de las normas de seguridad pertinentes y del uso de dispositivos de seguridad, existen determinados riesgos residuales que no pueden evitarse. Los riesgos son los siguientes:
- Deterioro auditivo.
 - Riesgo de accidente causado por piezas sin protección de la cuchilla de sierra giratoria.
 - Riesgo de daños al cambiar la cuchilla de sierra sin protección.
 - Riesgo de aplastamiento de los dedos al abrir las protecciones.
 - Daños a la salud, provocados por la respiración del polvo emitido al cortar madera, especialmente el polvo de haya, roble y MDF.

Los siguientes factores aumentan los riesgos de problemas respiratorios:

- No hay ningún extractor de polvo conectado mientras se sierra la madera

- Extracción insuficiente de polvo, provocada por filtros de extracción sucios

Marcas sobre la herramienta

En la herramienta se muestran los siguientes pictogramas:



Antes de usarse, lea el manual de instrucciones.



Póngase protección para el oído.



Póngase protección para los ojos.



Punto de traslado

Posición del código de fecha (Fig. B)

El Código de fecha **57**, que contiene también el año de fabricación, viene impreso en la caja protectora.

Ejemplo:
2015 XX XX
Año de fabricación

Contenido del embalaje

El paquete contiene:

- Sierra parcialmente montada
 - Llave hexagonal de 4/6 mm
 - Hoja de sierra TCT de 216 mm
 - Mordaza para el material
 - Manual de instrucciones
- Compruebe si la herramienta, piezas o accesorios han sufrido algún desperfecto durante el transporte.
 - Tómese el tiempo necesario para leer detenidamente y comprender este manual antes de utilizar la herramienta.

Descripción (Fig. A, B, G, H)

ADVERTENCIA: Jamás altere la herramienta eléctrica ni ninguna de sus piezas. Podrían derivarse lesiones personales o daños.

- | | |
|---|--|
| 1 Interruptor de encendido/apagado | 24 Barras de carrera |
| 2 Palanca de liberación del bloqueo del protector | 25 Cabezal de la sierra |
| 3 Empuñadura de transporte | 26 Llaves hexagonales (Fig. G) |
| 4 Protector superior fijo | 27 abrazadera de cable |
| 5 Pestaña exterior | 28 Cable |
| 6 Perno de la cuchilla | 29 Botón de control de velocidad (solo DWS771) |
| 7 Protector de cuchilla inferior | 30 Orificio del candado |
| 8 Cuchilla de sierra | 31 Botón de conmutación |
| 9 Botón de bloqueo de la guía deslizante | 32 Empuñadura de transporte (derecha e izquierda) |
| 10 Mesa fija | 33 Pestaña interior (Fig. H) |
| 11 Placa de corte | 34 Boquilla de extracción de polvo |
| 12 Brazo de inglete | Accesorios opcionales (Fig. A, C-E, K) |
| 13 Pestillo de inglete | 35 Mesa y placa |
| 14 Mesa giratoria/brazo de inglete | 36 Barras guía soporte |
| 15 Escala de inglete | 37 Placa soporte material |
| 16 Protección deslizante | 38 Tope basculante |
| 17 Sujeción del material | 39 Pie ajustable de 760 mm (altura máx.) |
| 18 Bloqueo de carrera | 40 Soporte de pie |
| 19 Gancho de bloqueo del protector | 41 Tope de longitud para piezas de trabajo cortas (para usar con barras guía 35) |
| 20 Asa de fijación del bisel | 42 Mesa de rodillos |
| 21 Escala de bisel | 43 Conector rápido de rosca |
| 22 Orificios de instalación del banco | |
| 23 Botón de bloqueo | |

Uso previsto

Su sierra de ingletes de corte transversal DeWALT ha sido diseñada para un corte profesional de madera, productos de madera y plásticos. Realiza las operaciones de corte cruzado, biselado e inglesado de forma fácil, precisa y segura.

Esta unidad se destina a un uso con una cuchilla nominal de diámetro de 216 mm con broca de carburo.

NO debe usarse en condiciones húmedas ni en presencia de líquidos o gases inflamables.

Estas sierras de ingletes son herramientas eléctricas profesionales.

NO permita que los niños toquen la herramienta. El uso por parte de operadores inexpertos requiere supervisión.

ADVERTENCIA! No utilice la máquina para fines distintos a los indicados.

- Este producto no ha sido diseñado para ser utilizado por personas (incluyendo los niños) que posean discapacidades físicas, sensoriales o mentales, o que carezcan de la experiencia, conocimiento o destrezas necesarias a menos que estén supervisadas por una

persona que se haga responsable de su seguridad. No deberá dejar nunca que los niños jueguen solos con este producto.

Seguridad eléctrica

El motor eléctrico está concebido para un solo voltaje. Compruebe siempre que el voltaje suministrado corresponda al indicado en la placa de características.



Su herramienta tiene doble aislamiento conforme a la norma EN61029, por lo que no se requiere conexión a tierra.

Si es necesario sustituir el cable, la reparación debe realizarla exclusivamente un agente de servicio autorizado o un electricista cualificado.

Los siguientes cables son obligatorios:

- DW770 / DW770GP: H05RN-F, 2x1.0 mm²
- DW770 LX / DW770GP LX: H05RR-F, 2x1.5 mm²
- DWS777 / DWS771: H05RN-F, 2x1.0 mm²
- DWS777 LX / DWS771 LX: H05RR-F, 2x1.5 mm²

Uso de un alargador

En caso de que sea necesario utilizar un alargador, use uno de 3 conductores aprobado y apto para la potencia de esta herramienta (véanse los **Datos técnicos**). El tamaño mínimo del conductor es

1,5 mm²; la longitud máxima es 30 m.

Si utiliza un carrete de cable, desenrolle siempre el cable completamente.

MONTAJE

ADVERTENCIA: Para disminuir el riesgo de lesiones, apague la máquina y desconéctela del suministro eléctrico antes de instalar o quitar accesorios y antes de hacer ajustes, cambios de configuración o reparaciones. Compruebe que el interruptor de puesta en marcha esté en la posición OFF. La puesta en marcha accidental puede causar lesiones.

Desembalaje

El motor y los protectores ya están montados sobre la base.

Abrazadera para el cable (Fig. H)

Inserte el cable **28** en su abrazadera **27**. Deje una longitud de cable suficiente como para que el cabezal de la sierra haga su recorrido y a continuación apriete la abrazadera con el tornillo.

Montaje sobre banco (Fig. B)

- En las cuatro patas hay orificios **22** para facilitar el montaje sobre un banco. Hay orificios para tornillos de diversos tamaños. Utilice uno de los orificios; no es necesario utilizar ambos. Monte siempre la sierra con firmeza para que no se mueva. Se aconseja el uso de pernos con diámetro de 8 mm y 80 mm de largo. A fin de facilitar el transporte, la herramienta puede montarse sobre una pieza de madera contrachapada de al menos 12,5 mm de grosor, que se puede sujetar al soporte de trabajo que usted utilice o se puede trasladar a otros emplazamientos y volver a montarla.
- Cuando monte la sierra sobre una pieza de madera contrachapada, compruebe que los tornillos de montaje no sobresalgan de la parte inferior de la madera. Es imprescindible que la madera contrachapada quede bien nivelada sobre el soporte de trabajo. Al montar la sierra en cualquier superficie de trabajo, sujétela únicamente por los salientes donde están situados los orificios para los tornillos de montaje. Sujetarla por cualquier otro punto podría impedir el buen funcionamiento de la sierra.
- Para evitar trabazones e imprecisiones, compruebe que la superficie de montaje no esté combada ni tenga irregularidades. Si la sierra traquetea sobre la superficie, use un pedazo de material para calzar una de las patas de la sierra hasta que quede firme sobre la superficie de montaje.

Montaje de la hoja de la sierra (Fig. A, G-I)

ADVERTENCIA: Para disminuir el riesgo de lesiones, apague la máquina y desconéctela del suministro eléctrico antes de instalar o quitar accesorios y antes de hacer ajustes, cambios de configuración o reparaciones. Compruebe que el interruptor de puesta en marcha esté en la posición OFF. La puesta en marcha accidental puede causar lesiones.

ADVERTENCIA: Los dientes de las hojas nuevas están muy afilados y pueden resultar peligrosos.

ADVERTENCIA! Compruebe que la cuchilla de la sierra se vuelva a colocar en su sitio indicado exclusivamente. Utilice exclusivamente las cuchillas de sierra indicadas en el apartado de **Datos técnicos**, nº de categoría: DT4320 aconsejada.

- Introduzca la llave hexagonal de 6 mm **26** en la ubicación opuesta del eje de la cuchilla y sosténgala (Fig. G).
- Gire el tornillo de la hoja **6** en sentido horario para aflojarlo. Retire el tornillo de la hoja **6** y la pestaña externa **5**.
- Apriete el protector inferior/palanca de desbloqueo del cabezal **2** para levantar el protector inferior de la hoja **7** y extraer la hoja de la sierra **8**.
- Coloque la nueva hoja de sierra en el saliente que proporciona la pestaña interna **33**, comprobando que los dientes del filo inferior de la hoja estén apuntando hacia la guía corredera (en dirección opuesta al operador).
- Restituya la pestaña externa **5** comprobando que los salientes de colocación **45** estén bien encastrados, uno a cada lado de la varilla del motor.
- Apriete el perno de la cuchilla **6** girando en sentido contrario al de las agujas del reloj mientras sostiene la llave hexagonal de 6 mm **26** con su otra mano (Fig. I).

AJUSTES

⚠️ ADVERTENCIA: Para disminuir el riesgo de lesiones, apague la máquina y desconéctela del suministro eléctrico antes de instalar o quitar accesorios y antes de hacer ajustes, cambios de configuración o reparaciones. Compruebe que el interruptor de puesta en marcha esté en la posición OFF. La puesta en marcha accidental puede causar lesiones.

Su ingletadora se ha ajustado con precisión en la fábrica. Si fuera preciso volver a realizar un ajuste debido al transporte y manipulación, o a cualquier otro motivo, siga los pasos que se describen a continuación. Una vez realizados estos ajustes deberá mantenerse su precisión.

Ajuste de las barras transversales para obtener una profundidad de corte constante (Fig. A, B, J, L)

La hoja debe girar con una profundidad de corte constante en toda la mesa y no debe tocar la mesa fijada que hay en la parte posterior de la ranura o en la parte anterior del brazo rotatorio. Para lograrlo, los brazos transversales deben quedar perfectamente paralelos a la mesa cuando el cabezal de la sierra haya sido bajado hasta el fondo.

1. Baje el protector inferior/palanca de desbloqueo del cabezal 2 (Fig. A).
2. Baje por completo el cabezal de la sierra hasta la posición posterior y mida la altura entre la mesa rotatoria 14 y la base de la pestaña externa 5 (Fig. J).
3. Gire el bloqueador transversal del cabezal 18 (Fig. B).
4. Manteniendo el cabezal de la sierra bajado a fondo, tire del cabezal hasta que no recorra más.
5. Mida de nuevo la altura que se indica en la figura K. Ambos valores deben ser idénticos.
6. Si hace falta un ajuste, proceda del siguiente modo (Fig. L):
 - a. Afloje la tuerca de bloqueo 46 que hay en la abrazadera 47 situada bajo la boquilla superior de extracción de polvo 37 y ajuste el tornillo 48 lo que haga falta, yendo poco a poco.
 - b. Apriete la tuerca de bloqueo 46.

⚠️ ADVERTENCIA: Compruebe siempre que la hoja no toque la mesa en la parte posterior de la ranura ni la parte anterior del brazo rotatorio en las posiciones de vertical a 90° y de biselado a 45°. ¡No ponga en marcha la sierra antes de haber hecho esta comprobación!

Ajuste de la guía (Fig. M)

Gire el pomo de bloqueo de la guía corredera 9 en sentido antihorario para aflojarlo. Mueva la guía corredera 16 a una posición que evite que la hoja la corte, y después apriete el pomo mencionado girándolo en sentido horario.

Comprobación y ajuste de la hoja a la guía (Fig. B, N, O, Q)

1. Afloje el enganche del inglete 13.
 2. Ponga el pulgar sobre el brazo del inglete 12 y apriete el enganche 13 para desbloquear la mesa rotatoria/brazo del inglete 14.
 3. Balancee el brazo del inglete hasta que el enganche lo sitúe en la posición del inglete de 0°.
 4. Baje el cabezal y bloquéelo en esta posición mediante el botón de bloqueo en posición inferior 23.
 5. Compruebe que las dos marcas de 0° 49 que figuran en la escala del inglete 15 se vean apenas.
 6. Ponga una escuadra 50 contra el lado izquierdo de la guía 16 y la hoja 8.
- ⚠️ ADVERTENCIA:** No toque la punta de los dientes de la hoja con la escuadra.
7. Si hace falta un ajuste, proceda del siguiente modo:
 - a. Afloje los tornillos 51 y desplace a derecha o izquierda el conjunto de escala/brazo del inglete hasta que la hoja esté situada en un ángulo de 90° respecto de la guía, medido con la escuadra (Fig. N).
 - b. Vuelva a apretar los tornillos 51.

Comprobación y ajuste de la hoja a la mesa (Fig. P–R)

1. Afloje el mango de sujeción del bisel 20 (Fig. P).
2. Mueva el cabezal de la sierra hacia la derecha para comprobar que esté completamente vertical y apriete el mango de sujeción del bisel.
3. Coloque una escuadra 50 sobre la mesa y apoyada contra la hoja 8 (Fig. Q).

⚠️ ADVERTENCIA: No toque la punta de los dientes de la hoja con la escuadra.

4. Si hace falta un ajuste, proceda del siguiente modo:
 - a. Afloje el mango de sujeción del bisel 20 y gire el tornillo de tope de ajuste de posición vertical 52 hacia dentro o hacia afuera hasta que la hoja quede a 90° respecto de la mesa según la medición con la escuadra.
 - b. Si el indicador del bisel (a1) no es igual a 0 en la escala del bisel 21, afloje los tornillos 54 que sujetan la escala y muévela lo que haga falta.

Comprobación y ajuste del ángulo de biselado (Fig. A, P, R)

La anulación del bisel permite fijar el ángulo máximo de biselado en 45° o 48° seg ún se requiera.

- Izquierda = 45°
 - Derecha = 48°
1. Compruebe que el pomo de anulación 55 esté en la posición izquierda.
 2. Afloje el mango de sujeción del bisel 20 y mueva el cabezal de la sierra hacia la izquierda.

3. Esta es la posición de biselado de 45°.

4. Si hace falta un ajuste, gire el tornillo de tope 56 hacia dentro o hacia fuera según sea necesario hasta que el indicador 53 señale 45°.

⚠️ ADVERTENCIA: El serrín puede llegar a obstruir las acanaladuras de la guía. Para limpiarlas utilice una varilla o aire a baja presión.

Antes de usar la máquina

- ⚠️ ADVERTENCIA:**
- Instale la hoja de sierra adecuada. No utilice hojas demasiado desgastadas. La velocidad máxima de rotación de la herramienta no debe ser superior a la de la hoja de la sierra.
 - No intente cortar piezas demasiado pequeñas.
 - Deje que la hoja corte libremente. No la fuerce.
 - Antes de cortar, permita que el motor alcance su velocidad total.
 - Asegúrese de que todos los pomos de sujeción y bloqueos estén bien apretados.
 - Fije la pieza de trabajo.
 - Aunque esta sierra puede cortar madera y muchos materiales no ferrosos, estas instrucciones de funcionamiento se refieren únicamente al corte de madera. Con otros materiales se aplican las mismas indicaciones. ¡No utilice esta sierra para cortar materiales ferrosos (hierro y acero) ni mampostería! ¡No utilice discos abrasivos de ningún tipo!
 - Asegúrese de utilizar la placa de corte. No use la máquina si la anchura de la ranura de corte es superior a 10 mm.
 - Colocando la pieza de trabajo sobre un trozo de madera se aumenta la capacidad a 300 mm.

FUNCIONAMIENTO

Instrucciones de uso

⚠️ ADVERTENCIA: Respete siempre las instrucciones de seguridad y la reglamentación aplicable.

⚠️ ADVERTENCIA: Para disminuir el riesgo de lesiones, apague la máquina y desconéctela del suministro eléctrico antes de instalar o quitar accesorios y antes de hacer ajustes, cambios de configuración o reparaciones. Compruebe que el interruptor de puesta en marcha esté en la posición OFF. La puesta en marcha accidental puede causar lesiones.

Los usuarios del Reino Unido están sujetos a la "Regulación de Trabajos en Madera de 1974" o cualquier modificación posterior.

Compruebe que la máquina se coloque de forma que corresponda a sus condiciones ergonómicas en cuanto a la altura y la estabilidad adecuadas. Deberá elegir la ubicación de la máquina para que el operador goce de una buena visión y de suficiente espacio libre alrededor de la máquina, que le permita manipular la pieza de trabajo sin límites.

Para reducir los efectos de la vibración, compruebe que la temperatura ambiente no sea demasiado baja, que tanto la máquina como sus accesorios estén en buen estado y que la pieza de trabajo sea adecuada para esta máquina.

Encender y apagar la sierra (Fig. A)

En el interruptor de encendido/apagado 1 hay un orificio 30 que permite pasar un candado con el cual bloquear la herramienta.

1. Para poner en marcha la herramienta, presione el interruptor de encendido/apagado 1.
2. Para parar la herramienta, suelte el interruptor.

Uso del sistema de luz de trabajo por LED XPS™ (Fig. A, V)

NOTA: La sierra de ingletes debe conectarse a una fuente de alimentación.

El sistema de luz de trabajo por LED XPS™ funciona con un interruptor de botón colocado en la empuñadura, debajo de la palanca de plástico. El sistema de luz de trabajo por LED XPS™ es independiente del interruptor de activación de la sierra de ingletes.

Para cortar a través de una línea existente trazada en una pieza de madera:

1. Apriete la palanca de plástico negra, y tire hacia abajo la empuñadura de funcionamiento 3 para acercar la hoja de la sierra 8 a la madera. La sombra de la hoja aparecerá en la madera.
2. Alinee la línea trazada con el borde de la sombra de la cuchilla. Quizás tenga que ajustar los ángulos de bisel o de inglete para hacer que coincidan exactamente con la línea trazada.

Regulador de velocidad (Sólo en la DWS771)

El regulador de velocidad 29 puede usarse para preajustar el nivel de velocidad deseado.

Gire el regulador de velocidad 29 hasta el intervalo deseado, que se indica con un número (1–5).

- Use velocidades altas para serrar materiales blandos como la madera.
- Use velocidades bajas para serrar maderas duras.

Posición del cuerpo y de las manos

Para que el aserrado sea más fácil, preciso y seguro, el cuerpo y las manos deben colocarse debidamente al utilizar la sierra ingletadora.

- ⚠️ ADVERTENCIA:**
- No ponga nunca las manos cerca de la zona de corte.
 - No ponga las manos a menos de 150 mm de la hoja.
 - Al cortar la pieza de trabajo, sujétela bien a la mesa y a la guía. Mantenga las manos en su lugar hasta que haya soltado el interruptor y la hoja se haya detenido por completo.

- Realice siempre pruebas "en seco" (sin electricidad) antes de hacer los cortes definitivos, de forma que pueda comprobar el recorrido de la hoja.
- No cruce las manos.
- Coloque los dos pies firmemente sobre el suelo y mantenga el equilibrio adecuado.
- Conforme desplace el brazo de la sierra a izquierda y derecha, sígalo y colóquese ligeramente a un lado de la hoja de la sierra.

Cortes de sierra básicos

Corte recto vertical (Fig. A, S)

NOTA: Para lograr las capacidades de cortes deseadas, utilice hojas de 216 mm y diámetro interior de 30 mm.

1. Afloje el enganche del inglete **13** y a continuación levántelo.
2. Fije el enganche del inglete **13** en la posición de 0° y apriételo.
3. Coloque contra la guía **16** la madera que va a cortar.
4. Sujete el asa de transporte **3** y apriete la palanca de desbloqueo del cabezal **2** para soltarlo. Apriete el gatillo interruptor **1** para poner en marcha el motor. Se recomienda comenzar el corte cerca de la guía.
5. Baje el cabezal para que la hoja corte la madera y penetre en la placa plástica de corte **11**.
6. Cuando el cabezal esté bajado por completo, tire lentamente de él para terminar el corte.
7. Una vez terminado el corte, suelte el interruptor y espere a que la hoja de la sierra se pare por completo antes de colocar el cabezal en su posición elevada de reposo.

ADVERTENCIA:

- Para algunos tipos de perfiles de plástico es aconsejable seguir esos pasos en orden inverso.
- El protector inferior de la hoja está pensado para cerrarse rápidamente cuando se suelta la palanca **2**. Si no se cierra en 1 segundo, acuda a un agente de reparaciones autorizado de DeWALT para que le revise la sierra.

Corte vertical a inglete (Fig. A, T)

1. Apriete el enganche del inglete **13**. Mueva el brazo a la izquierda o a la derecha hasta el ángulo deseado.
2. El enganche del inglete se situará automáticamente a 0°, 15°, 22,5°, 31,62°, 45° y 50° tanto a la izquierda como a la derecha. Si desea algún ángulo intermedio, sujete el cabezal con firmeza y bloquéelo apretando el enganche del inglete.
3. Antes de cortar, compruebe siempre que la palanca de bloqueo del inglete esté bien apretada.
4. Continúe según lo indicado para "Corte recto vertical".

ADVERTENCIA: Cuando corte a inglete el extremo de un trozo de madera que deje un recorte pequeño, coloque la madera de modo que el recorte quede situado en el lado de la hoja que tenga mayor ángulo respecto a la guía; es decir,

- inglete izquierdo, recorte a la derecha;
- e inglete derecho, recorte a la izquierda.

Cortes transversales biselados (Fig. P, U)

Los ángulos de biselado pueden fijarse entre 0° y 48° para la izquierda. Con el brazo del inglete colocado entre cero y una posición máxima del inglete de 45° a la derecha o a la izquierda se pueden obtener biselados de hasta 45°.

1. Afloje el mango de sujeción del bisel **20** y ajuste el bisel como desee.
2. Use el botón de anulación **31** si es preciso.
3. Agarre con firmeza el cabezal y no lo deje caer.
4. Apriete bien el mango de sujeción del bisel **20**.
5. Continúe según lo indicado para "Corte recto vertical".

Calidad de corte

La limpieza de un corte depende de distintas variables como, por ejemplo, el material que se corta. Si desea obtener cortes de la mayor limpieza para molduras y otros trabajos de precisión, con una hoja bien afilada (de carburo de 60 dientes) y una velocidad de corte uniforme y más lenta obtendrá los resultados que desea.

ADVERTENCIA: Asegúrese de que el material no resbale durante el corte; sujételo bien con mordazas. Deje siempre que la hoja se detenga por completo antes de levantar el brazo. Si aún quedan pequeñas astillas en la parte posterior de la pieza de trabajo, coloque un trozo de cinta adhesiva en el lugar de la madera donde vaya a realizar el corte. Sierra a través de la cinta adhesiva y retírela con cuidado cuando haya terminado.

Sujeción de la pieza de trabajo (Fig. C, X)

ADVERTENCIA: Utilice siempre una sujeción del material.

Para obtener resultados óptimos utilice la mordaza de material **17** creada para usarse con la sierra.

Para instalar la fijación

1. Introdúzcala en el orificio ubicado tras la hendidura. La fijación **17** deberá orientarse hacia la parte trasera de la sierra de ingletes. Compruebe que la hendidura sobre la varilla de fijación está completamente introducida en la base de la sierra de ingletes. Si la hendidura está visible, la fijación no estará segura.
2. Gire la fijación en 180° hacia la parte frontal de la sierra de ingletes.
3. Afloje el perno para ajustar la fijación hacia arriba o hacia abajo, y a continuación, utilice el perno de ajuste preciso para fijar con firmeza la pieza de trabajo.

NOTA: Coloque la fijación en el lado derecho de la base cuando bisele. REALICE SIEMPRE OPERACIONES EN SECO (CON LA MÁQUINA DESCONECTADA) ANTES DE REALIZAR CORTES

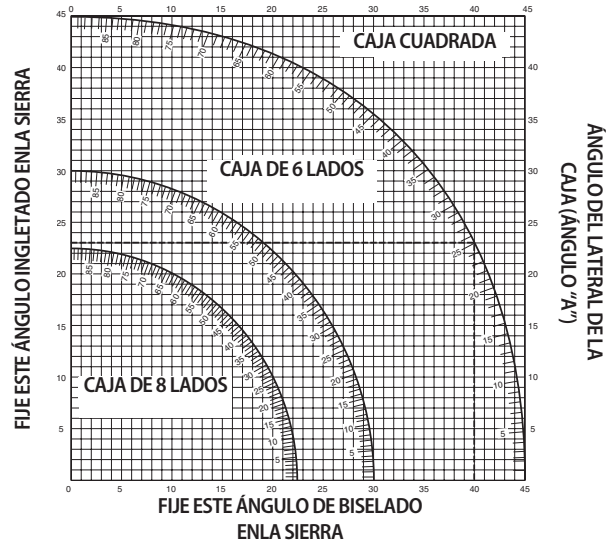
ACABADOS PARA COMPROBAR LA RUTA DE LA CUCHILLA. COMPRUEBE QUE LA FIJACIÓN NO INTERFIERE CON LA ACCIÓN DE LA SIERRA O LAS BARRAS.

Inglete compuesto (Fig. W)

Este corte es una combinación de corte a inglete y biselado. Es el tipo de corte que se utiliza para hacer marcos o cajas con lados inclinados como el que aparece en la figura W.

ADVERTENCIA: Si el ángulo de corte varía de un corte a otro, compruebe que el mango de sujeción del bisel y el pomo de sujeción del inglete estén bien apretados. Es imprescindible apretarlos después de efectuar cualquier cambio en el bisel o en el inglete.

- La gráfica que aparece a continuación le ayudará a seleccionar los valores adecuados de biselado y de ingletado para los cortes normales de inglete compuesto.
- Para utilizar la gráfica, seleccione el ángulo deseado "A" (Fig. W) de su proyecto y localícelo en el arco apropiado de la gráfica. A partir de ahí, trace una recta hacia abajo para hallar el ángulo de biselado correcto y otra recta horizontal para encontrar el ángulo de ingletado correcto.



1. Configure la ingletadora en los ángulos indicados y realice algunos cortes de prueba.
2. Pruebe a acoplar las piezas cortadas.
Ejemplo: Para hacer una caja de cuatro lados con ángulos externos (ángulo "A") de 25° (Fig. W) utilice el arco superior derecho. Busque 25° en la escala del arco. Siga la recta horizontal de intersección hacia alguno de los lados para obtener el valor del ángulo de ingletado de la sierra (23°). Del mismo modo, siga la recta de intersección vertical hacia arriba o hacia abajo para hallar el ángulo de biselado al que debe configurarse la sierra (40°). Para comprobar las configuraciones de la sierra, realice siempre cortes de prueba con desechos de madera.

ADVERTENCIA: Nunca supere el límite de inglete compuesto de 45° de biselado y 45° de ingletado izquierdo o derecho.

Soporte para piezas cortas y largas (Fig. C, D)

Corte de material corto

Tanto para el corte de lotes como para las piezas individuales de trabajo pequeñas de diferentes longitudes, es recomendable usar el tope de longitud **41**. El tope de longitud sólo se puede usar junto con un par de raíles guía opcionales **35**.

Corte de material largo

ADVERTENCIA: Para disminuir el riesgo de lesiones, apoye siempre las piezas de trabajo largas.

En la figura C se muestra la configuración ideal para el corte de piezas de trabajo largas cuando la sierra se usa como elemento libre (todos los artículos están a la venta como opción).

Esos artículos (excepto el borriquete y las mordazas para el material) se necesitan tanto en el lado de entrada como en el de salida:

- Borriquete **40** (se suministra con instrucciones de montaje).
- Raíles guía (500 o 1 000 mm) **35**.
- Patas **39** para sostener los raíles guía. ¡No use las patas para sostener la máquina! La altura de las patas es ajustable.
- Placas de soporte del material **36**
- Placa de tope de la mesa **34** para soportar los raíles (también para cuando se trabaja en un banco preexistente).
- Mordaza para el material **17**.
- Tope de pivotación **38**.

1. Ponga la sierra sobre el borriquete y acople los raíles guía.
2. Atornille con firmeza las placas de soporte del material **36** a los raíles guía **35**.
3. La mordaza para el material **17** actúa ahora como tope de longitud.
4. Instale las placas de tope de la mesa **34**.
5. Instale el tope de pivotación **38** en el raíl trasero.
6. Use el tope de pivotación **38** para ajustar la longitud de las piezas de trabajo medianas y largas. Puede ajustarse de lado o retirarse cuando no se use.



Extracción de polvo (Fig. A, K)

ADVERTENCIA: Cuando sea posible, conecte un dispositivo de extracción de polvo adecuado de conformidad con las normas correspondientes acerca de emisión de polvos.

Conecte un dispositivo de extracción de polvo diseñado conforme a las normativas pertinentes. La velocidad del aire de los sistemas exteriores conectados será de 20 m/s +/- 2 m/s. La velocidad se medirá en el tubo de conexión y en el punto de conexión, con la herramienta conectada pero no en funcionamiento.

NOTA: El conector rápido de rosca DWV9000 (43) se recomienda como accesorio opcional para conectar al dispositivo de extracción de polvo.

Respete las respectivas normas vigentes en su país para los materiales con los que va a trabajar.

La aspiradora debe ser adecuada para el material con el que se está trabajando.

Cuando aspire polvo seco particularmente nocivo para la salud o cancerígeno, use una aspiradora especial.

Transporte (Fig. A, B)

ADVERTENCIA: Para que se pueda transportar con comodidad la sierra ingletadora, la base cuenta con dos muescas para las manos 32. No utilice nunca los protectores para levantar o transportar la sierra de ingletes.

1. Para transportar la sierra, fije las posiciones de biselado e ingletado a 0°.
2. Baje el protector inferior/palanca de desbloqueo del cabezal 2 (Fig. A)
3. Baje el cabezal y apriete el botón de bloqueo del cabezal bajado 23 (Fig. B).
4. Lleve la hoja de la sierra a su posición de descanso y oprima el bloqueo transversal 18.

MANTENIMIENTO

Su herramienta eléctrica DeWALT ha sido diseñada para funcionar mucho tiempo con un mínimo de mantenimiento. Que siga funcionando satisfactoriamente depende del buen cuidado de la herramienta y de su limpieza periódica.

ADVERTENCIA: Para disminuir el riesgo de lesiones, apague la máquina y desconecte la del suministro eléctrico antes de instalar o quitar accesorios y antes de hacer ajustes, cambios de configuración o reparaciones. Compruebe que el interruptor de puesta en marcha esté en la posición OFF. La puesta en marcha accidental puede causar lesiones.

ADVERTENCIA: Si la hoja de la sierra está desgastada, sustitúyala con una nueva.



Lubricación

Su herramienta eléctrica no requiere lubricación adicional.



Limpieza

Antes del uso, compruebe detenidamente la barra de la cuchilla superior, la barra de la cuchilla inferior portátil y el tubo de extracción de polvo para cerciorarse de que funcionarán adecuadamente. Compruebe que los chips, el polvo y las partículas de la pieza de trabajo no pueden bloquear alguna de sus funciones.

Si los fragmentos de la pieza de trabajo quedan obstaculizados entre la cuchilla de la sierra y las barras, desconecte la máquina de la red y siga las instrucciones indicadas en la sección **Montaje de la Cuchilla de la Sierra**. Retire las partes atascadas y vuelva a montar la cuchilla de la sierra.

Montaje de la Cuchilla de la Sierra. Retire las partes atascadas y vuelva a montar la cuchilla de la sierra.

ADVERTENCIA: Elimine con aire seco la suciedad y el polvo de la carcasa principal tan pronto como se advierta su acumulación en las rejillas de ventilación o en sus proximidades. Cuando lleve a cabo este procedimiento póngase una protección ocular aprobada y una mascarilla antipolvo aprobada.

ADVERTENCIA: Jamás use disolventes u otros productos químicos agresivos para limpiar las piezas no metálicas de la herramienta. Dichos productos químicos pueden debilitar los materiales con los que están construidas esas piezas. Use un paño humedecido únicamente con agua y jabón suave. Jamás permita que le entre líquido alguno a la herramienta ni sumerja parte alguna de la misma en líquido.

ADVERTENCIA: Para disminuir el riesgo de lesiones, limpie periódicamente la parte superior de la mesa

ADVERTENCIA: Para disminuir el riesgo de lesiones, limpie periódicamente el sistema de recogida de polvo.

Accesorios opcionales

ADVERTENCIA: Dado que los accesorios que no sean a los suministrados por DeWALT no han sido sometidos a pruebas con este producto, el uso de tales accesorios con esta herramienta podría ser peligroso. Para disminuir el riesgo de lesiones, con este producto se deben usar exclusivamente accesorios recomendados por DeWALT.

Uso de la mesa de rodillo (Fig. C–E)

La mesa de rodillo 42 hace que la manipulación de piezas grandes y largas de madera sea muy sencilla (Fig. E). Puede conectarse al lado derecho o izquierdo de la máquina, y requiere el empleo del borriquete opcional (Fig. C).

ADVERTENCIA: Monte la mesa de rodillo según las instrucciones que se proporcionan con el borriquete.

- Sustituya las barras de apoyo que vienen con el borriquete con los raíles irregulares de la mesa del lado en que ésta se vaya a usar.
- Siga todas las instrucciones que se proporcionan con la mesa de rodillo.

Tipos de hojas de sierra disponibles (Hojas recomendadas)

Tipo de hoja	Dimensiones de la hoja (diámetro × diámetro interno × núm. de dientes)	Uso
Serie DT4310 40	216×30×24	Para uso general, despedazado y corte transversal de madera y plásticos
Serie DT4286 40	216×30×80	TCG para corte de aluminio
Serie DT4320 60	216×30×48	ATB para cortes precisos de maderas naturales y procesadas
Serie DT4350 60	216×30×60	TCG para cortes ultraprecisos de maderas naturales y procesadas

Consulte a su proveedor si desea información más detallada sobre los accesorios apropiados.

Proteger el medio ambiente



Recogida selectiva. Los productos y las baterías marcadas con este símbolo no deben desecharse junto con los residuos domésticos normales.

Los productos y las baterías contienen materiales que pueden ser recuperados y reciclados, reduciendo la demanda de materias primas. Recicle los productos eléctricos y las baterías de acuerdo con las disposiciones locales. Para más información, vaya a www.2helpU.com.

SCIE TRONÇONNEUSE À ONGLET

DWS771, DWS777

Félicitations !

Vous avez choisi un outil DeWALT. Des années d'expertise dans le développement et l'innovation de ses produits ont fait de DeWALT le partenaire privilégié des utilisateurs professionnels d'outils électriques.

Fiche technique

		DWS771	DWS777
Tension	V	230	230
Type		1	1
Puissance absorbée	W	1550/1400	1800/1600
Diamètre de lame	mm	216	216
Alésage	mm	30	30
Vitesse maximale de lame	min ⁻¹	2600-5200	6300
Onglet (positions max.)	gauche et droite	50°	50°
Inclinaison (position max.)	gauche	48°	48°
Coupes composées	inclinaison	45°	45°
	onglet	45°	45°
Capacités			
coupe transversale à 90°	mm	60 x 270	60 x 270
à onglet 45°	mm	60 x 190	60 x 190
à onglet 48°	mm	60 x 180	60 x 180
chanfrein 45°	mm	48 x 270	48 x 270
chanfrein 48°	mm	45 x 270	45 x 270
Dimensions générales	mm	460 x 560 x 430	460 x 560 x 430
Poids	kg	15,0	15,0

Valeurs acoustiques et valeurs vibratoires (somme vectorielle triax) selon EN61029 :

L _{PA} (pression acoustique)	dB(A)	91	93
L _{WA} (puissance acoustique)	dB(A)	102	104
K (incertitude de puissance acoustique)	dB(A)	3,2	3,9

Valeur d'émission de vibration a _h =	m/s ²	2,1	2,1
Incertitude K =	m/s ²	1,5	1,5

Le taux d'émission de vibrations présenté dans cette fiche technique a été mesuré conformément au test standardisé proposé par EN61029 et peut être utilisé pour comparer les outils entre eux. Il peut être utilisé pour effectuer une étude d'impact du degré d'exposition.

AVERTISSEMENT : le taux d'émission de vibrations indiqué s'applique aux principales utilisations de l'outil. Cependant si l'outil est utilisé pour d'autres applications, avec différents accessoires ou s'il est mal entretenu, le taux d'émission de vibrations peut différer. Cela pourrait accroître sensiblement le degré d'exposition au cours d'une certaine période de travail.

Toute estimation du degré d'exposition à des vibrations doit aussi prendre en compte la durée totale de fonctionnement de l'outil sans qu'il effectue pour autant aucun travail. Cela pourrait réduire sensiblement le degré d'exposition au cours d'une certaine durée de travail.

Identifier des mesures de sécurité additionnelles pour protéger l'opérateur contre les effets des vibrations comme : entretenir l'outil et ses accessoires, garder les mains chaudes, organiser le travail.

Fusibles

	Outils 230 V	10 ampères, secteur
Europe		

REMARQUE : Cet appareil est prévu pour le branchement à un système d'alimentation ayant une impédance maximum de système admissible Z_{max} de 0,28 Ohm au point d'interface point (coffret de branchement d'alimentation) de l'alimentation de l'utilisateur.

L'utilisateur doit s'assurer que cet outil électrique est raccordé uniquement à un système d'alimentation qui remplit l'exigence ci-dessus. Si nécessaire, l'utilisateur peut demander à la compagnie d'électricité publique quelle est l'impédance système au point d'interface.

Définitions : Consignes de sécurité

Les définitions ci-après décrivent le degré de risque associé à chaque avertissement. Veuillez lire soigneusement ce manuel et respecter ces symboles.

DANGER : indique une situation dangereuse imminente qui, si elle n'est pas évitée, entraînera des blessures graves ou mortelles.

AVERTISSEMENT : indique une situation dangereuse potentielle qui, si elle n'est pas évitée, pourrait entraîner des blessures graves ou mortelles.

ATTENTION : indique une situation dangereuse potentielle qui, si elle n'est pas évitée, pourrait entraîner des blessures minimes ou modérées.

AVIS : indique une pratique ne posant aucun risque de dommages corporels, mais qui par contre, si rien n'est fait pour l'éviter, pourrait poser des risques de dommages matériels.

Indique un risque d'électrocution.

Indique un risque d'incendie.

Bords tranchants.

CE-Certificat de conformité

Directives machines



Scie tronçonneuse à onglet DWS771, DWS777

DeWALT certifie que les produits décrits dans le paragraphe **Caractéristiques techniques** sont conformes aux normes :

2006/42/EC, EN61029-1:2009 + A11:2010, EN61029-2-9:2012 + A11:2013.

Ces produits sont également compatibles avec les Directives 2004/108/CE (jusqu'à 19/04/2016), 2014/30/UE (à partir du 20/04/2016) et

2011/65/UE. Pour plus d'informations, veuillez contacter DeWALT à l'adresse suivante ou vous reporter au dos de cette notice d'instructions.

Le soussigné est responsable de la compilation du fichier technique et fait cette déclaration au nom de DeWALT.

Markus Rempel
Directeur Ingénierie
DeWALT, Richard-Klinger-Strasse 11,
D-65510, Idstein, Allemagne
26.02.2016

Consignes de sécurité

AVERTISSEMENT ! Pendant l'utilisation d'outils électriques, des précautions de base doivent être prises pour réduire tout risque d'incendie, de choc électrique et de dommage corporel, y compris les suivantes.

Lire et conserver ces directives avant toute utilisation de ce produit.

CONSERVER CE MANUEL POUR FUTURE RÉFÉRENCE

Consignes de sécurité – généralités

- Conservé les lieux de travail propres et bien rangés.**
Le désordre augmente les risques d'accidents.
- Tenir compte des conditions ambiantes.**
Ne pas exposer l'outil à la pluie. Ne pas utiliser l'outil dans un environnement humide ou détrempe. Maintenir les lieux de travail bien éclairés (250–300 Lux). Ne pas utiliser l'outil s'il existe des risques d'incendie ou d'explosion comme en présence de liquides ou de gaz inflammables. La zone de travail doit être bien aérée.
- Attention aux décharges électriques.**
Éviter tout contact corporel avec des éléments mis à la terre comme tuyaux, radiateurs, cuisinières électriques ou réfrigérateurs. Dans des conditions de travail extrêmes (ex : humidité élevée, production de limaille, etc.), la sécurité électrique peut être améliorée par l'utilisation d'un transformateur d'isolement ou d'un disjoncteur différentiel (FI).
- Tenir toute tierce personne à l'écart.**
Ne laisser aucune personne étrangère au travail en cours, particulièrement les enfants, toucher à l'outil ou à sa rallonge, et les maintenir à l'écart des lieux de travail.
- Ranger les outils après utilisation.**
Après utilisation, ranger les outils dans un endroit sec, fermé à clé, et hors de portée des enfants.
- Ne pas forcer l'outil.**
Il effectuera ainsi un meilleur travail, de façon plus sûre et au régime voulu.
- Utiliser l'outil adéquat.**
Ne pas utiliser des outils de faible calibre pour effectuer des travaux destinés à des outils industriels. Ne pas utiliser les outils à des fins pour lesquelles ils n'ont pas été conçus. Par exemple ne pas utiliser de scie circulaire pour couper branches ou troncs.
- Porter des vêtements appropriés.**
Ne pas porter de vêtements amples ni de bijoux. Ils pourraient se prendre dans les pièces mobiles. Il est recommandé de porter des chaussures antidérapantes en extérieur. Couvrir ou attacher les cheveux longs.
- Utiliser l'équipement de protection adéquat.**
Porter systématiquement des lunettes de protection. Utiliser un masque anti-poussières lors de travaux produisant poussières ou particules volantes. Si ces particules s'avèrent brûlantes, porter également un tablier de protection résistant à la chaleur. Porter systématiquement une protection auditive. Porter systématiquement un casque de protection.
- Brancher tout dispositif d'extraction de poussière.**
Lorsqu'un dispositif de connexion à un système d'extraction et d'aspiration de la poussière est fourni, s'assurer qu'il est branché et utilisé correctement.
- Protéger le câble d'alimentation.**
Ne jamais tirer sur le câble pour le débrancher. Protéger le câble de la chaleur, de l'huile et de toute arrête vive. Ne jamais transporter l'outil par son câble.
- Sécuriser les travaux.**
Utiliser chaque fois que possible un dispositif de serrage ou un étau pour stabiliser la pièce à

travailler. C'est plus sûr que de le faire manuellement et cela permet d'avoir les mains libres pour utiliser l'outil.

13. Adopter une position confortable.

Maintenir les pieds bien ancrés au sol et conserver son équilibre en permanence.

14. Entretien des outils soigneusement.

Maintenir tout outil de coupe bien affûté et propre pour accroître sécurité et performances. Observer toute instruction relative à la lubrification et au changement d'accessoire. Inspecter les outils périodiquement et, en cas de dommages, les faire réparer par un centre de réparation agréé. Maintenir les poignées propres et sèches, exemptes d'huile ou de graisse.

15. Débrancher les outils.

Débrancher l'outil du secteur après utilisation, avant de procéder à tout entretien ou de changer tout accessoire (comme les lames, mèches, ou fraises)

16. Retirer toute clé de réglage.

Avant toute utilisation de l'outil, vérifier systématiquement que toute clé ou tout outil de réglage a bien été retiré.

17. Éviter tout démarrage accidentel.

Ne jamais transporter un outil en ayant le doigt sur l'interrupteur. S'assurer que l'outil est en position d'arrêt avant de le brancher.

18. Utiliser des rallonges conçues pour l'extérieur.

Avant toute utilisation, vérifier toute rallonge et les remplacer en cas de dommage. En cas d'utilisation à l'extérieur, utiliser uniquement des rallonges prévues à cet effet et portant l'inscription adéquate.

19. Rester prudent.

Rester vigilant pendant le travail. Faire preuve de bon sens. Ne pas utiliser l'outil en cas de fatigue ou sous l'influence de drogues ou d'alcool.

20. Vérifier l'état des pièces.

Avant toute utilisation, vérifier soigneusement l'outil (et ses câbles principaux) pour déterminer s'il marchera correctement et remplira la fonction pour laquelle il a été conçu. Vérifier les pièces mobiles afin de s'assurer qu'elles sont bien alignées et qu'elles ne restent pas coincées ; vérifier également les pièces pour s'assurer qu'il n'y a ni bris ni aucune autre condition susceptible de nuire au bon fonctionnement de l'outil. Tout dispositif de protection ou autre pièce endommagée doit être réparé correctement ou remplacé par un centre de réparation agréé sauf indication contraire incluse dans ce manuel. Faire remplacer tout interrupteur défectueux par un centre de réparation agréé. Ne pas utiliser un outil dont l'interrupteur est défectueux. Ne jamais essayer de le réparer soi-même.


 **AVERTISSEMENT !** L'utilisation de tout accessoire ou équipement, ou la réalisation de travaux autres que ceux recommandés dans ce manuel peut comporter des risques de dommages corporels.

21. Faire réparer l'outil par du personnel qualifié.

Cet outil électrique est conforme aux normes en vigueur. Toute réparation doit être effectuée par du personnel qualifié utilisant des pièces d'origine. Dans le cas contraire, l'utilisateur sera soumis à des risques considérables.

Consignes de sécurité supplémentaires pour les scies à onglet

- La machine est dotée d'un cordon d'alimentation spécialement configuré qui ne peut être remplacé que par le fabricant ou un agent de service agréé.
- N'utilisez pas la scie pour couper des matériaux différents de ceux recommandés par le fabricant.
- Ne pas faire fonctionner l'appareil si les carters de protection ne sont pas en place, s'ils ne fonctionnent pas ou ne sont pas maintenus correctement.
- Prenez soin de fixer le bras solidement lors de la réalisation de coupes en biseau.
- L'espace environnant de l'appareil doit être bien entretenu et libre de tout matériau, comme par exemple copeaux et chutes.
- Sélectionnez la lame adéquate pour le matériel à découper.
- Utilisez des lames de scie correctement affûtées. Respectez la vitesse maximale indiquée sur la lame de scie.
- Vérifiez que tous les boutons de verrouillage et les leviers de blocage sont bien serrés avant toute utilisation.
- Ne placez jamais la main dans la zone de la lame lorsque la scie est raccordée au secteur.
- Ne pas essayer d'arrêter rapidement le mouvement de la machine en appuyant un outil ou un autre objet contre la lame ; de graves accidents peuvent se produire.
- Consultez le manuel d'instructions avant l'utilisation de tout accessoire. Le mauvais usage d'un accessoire peut provoquer des dommages.
- Utilisez un support ou portez des gants pour manipuler la lame de scie ou le matériel rugueux.
- Avant l'utilisation, assurez-vous que la lame est correctement fixée.
- S'assurer que la lame tourne dans le sens correct.
- N'utilisez pas de lames de diamètres plus élevés ou plus faibles que ceux recommandés. Référez-vous aux données techniques pour obtenir les **caractéristiques** appropriées des lames. Utilisez uniquement les lames indiquées dans ce manuel, conformes à la norme EN847-1.
- Étudiez la possibilité d'utiliser des lames spécialement conçues pour réduire le bruit.
- N'utilisez pas de lames en ACIER RAPIDE.
- N'utilisez pas de lames de scies endommagées ou cassées.
- Ne pas utiliser de disques abrasifs ou diamantés.
- Utilisez uniquement des lames de scie où la vitesse indiquée est au moins égale à la vitesse indiquée sur la scie.
- Ne jamais utiliser la scie sans l'insert.
- Sortez la lame de la coupe avant de relâcher l'interrupteur.

- Avant chaque coupe, assurez-vous que la machine est stable.
- Ne jamais caler d'objet contre le ventilateur du moteur pour bloquer l'axe du moteur.
- Le carter de protection s'ouvre automatiquement quand le bras est abaissé et se referme automatiquement sur la lame quand le levier de déverrouillage de la tête  est enfoncé.
- Ne jamais lever le carter de protection quand la scie est sous tension. Le carter de protection peut être levé manuellement lors de l'installation ou le retrait de lames de scie ou lors du contrôle de la scie.
- Vérifier périodiquement que les orifices d'aération du moteur sont libres de copeaux.
- Remplacer l'insert lorsqu'il est usé.
- Débranchez l'appareil du secteur avant d'effectuer tout travail d'entretien ou lors du changement de la lame.
- Ne jamais effectuer de nettoyage ou d'entretien lorsque l'appareil est en cours de fonctionnement ou si la tête n'est pas en position d'arrêt.
- Lors de l'équipement d'une LED, ne pas remplacer la LED par un type différent de celui autorisé. Les réparations ne doivent être effectuées que par le fabricant de la LED ou un agent agréé.
- Raccordez la scie à un dispositif d'aspiration des poussières lorsque vous sciez du bois. Tenez toujours compte des facteurs qui influencent l'exposition à la poussière, par exemple :
 - type de matériau à usiner (les panneaux de particules produisent plus de poussière que le bois) ;
 - ajustement de la lame de scie ;
 - ajustement correct de la lame de scie ;
 - extracteur de poussière avec une vitesse de l'air inférieure à 20 m/s.

Assurez-vous que l'extraction locale ainsi que les hottes, les déflecteurs et les goulottes sont ajustés correctement.

- Veillez prendre note des facteurs suivants qui influencent l'exposition au bruit :
 - utilisez des lames de scie conçues pour réduire le bruit émis ;
 - utilisez uniquement des lames de scie bien affûtées ;
- L'entretien de la machine doit être effectué périodiquement ;
- Veillez à ce que l'aire de travail soit bien éclairée ;
- Assurez-vous que l'utilisateur est correctement formé à l'utilisation, à l'ajustement et à l'utilisation de l'appareil ;
- Assurez-vous que toutes les entretoises et les bagues d'axe sont adaptées au but indiqué dans ce manuel.
- Évitez de retirer toute rognure de bois ou autre parties de la pièce de la zone de coupe lorsque la machine fonctionne et que la tête de la scie n'est pas en position de repos
- Ne coupez jamais de pièces inférieures à 150 mm.
- Sans support additionnel, la machine est conçue pour accepter une taille de pièce maximum de :
 - Hauteur 60 mm x largeur 270 mm x longueur 500 mm
 - Les pièces plus longues doivent être soutenues par une table additionnelle adaptée, par ex. DE7023. Serrez toujours solidement les pièces.
- En cas d'accident ou de panne de la machine, arrêtez immédiatement la machine et débranchez-la de la source d'alimentation.
- Signalez la panne et notez la machine dans un formulaire approprié pour éviter que d'autres personnes n'utilisent la machine défectueuse.
- Lorsque la lame de la scie est coincée en raison d'une force d'avance anormale pendant la coupe, arrêtez la machine et débranchez-la de l'alimentation. Retirez la pièce et assurez-vous que la lame de scie tourne librement. Mettez la machine sous tension et commencez une nouvelle opération de coupe avec une force d'avance réduite.
- Ne coupez jamais d'alliages légers, notamment en magnésium.
- Lorsque la situation le permet, montez la machine sur un établi en utilisant des boulons de 8 mm de diamètre et de 80 mm de long.

Risques résiduels

Les risques suivants sont inhérents à l'utilisation des scies :

- blessures causés par le contact avec les parties pivotantes
- En dépit de l'application des normes de sécurité en vigueur et de l'installation de dispositifs de sécurité, certains risques résiduels sont inévitables. Il s'agit de :
- Diminution de l'acuité auditive.
 - Risque d'accident causé par les parties sans protection de la lame de scie pivotante.
 - Risque de blessure lors du remplacement de la lame de scie sans protection.
 - Risque de se coincer les doigts lors de l'ouverture des carters de protection.
 - Risques pour la santé causés par la respiration de la poussière causée lors du sciage du bois, notamment le chêne, le hêtre et les panneaux de fibre.

Les facteurs suivants augmentent le risque de problèmes respiratoires :

- Extracteur de poussière non raccordé lorsque vous sciez du bois
- Extraction de poussière insuffisante causée par des filtres d'évacuation sales

Étiquettes sur l'appareil

On trouve les diagrammes suivants sur l'outil :



Lire la notice d'instructions avant toute utilisation.



Porter un dispositif de protection auditive.



Porter un dispositif de protection oculaire.



Point de transport

Emplacement de la date codée de fabrication (Fig. B)

La date codée de fabrication **57**, qui comprend aussi l'année de fabrication, est imprimée sur le boîtier.

Exemple :
2015 XX XX

Année de fabrication

Contenu de l'emballage

Ce carton comprend :

- 1 Scie partiellement assemblée
- 2 Clé hexagonale 4/6 mm
- 1 Lame de scie TCT de 216 mm
- 1 Fixation de matériau
- 1 Manuel de l'utilisateur
- Vérifier que l'appareil et ses pièces ou accessoires n'ont pas été endommagés lors du transport.
- Prendre le temps de lire attentivement et comprendre ce manuel avant toute utilisation de l'appareil.

Description (Fig. A, B, G, H)



AVERTISSEMENT : Ne jamais modifier l'appareil électrique ou aucun de ses composants. Il y a risque de dommages corporels et matériels.

- | | |
|--|--|
| 1 Interrupteur Marche/Arrêt | 23 Bouton de verrouillage |
| 2 Levier de déverrouillage du carter de protection | 24 Barres transversales |
| 3 Poignée de transport | 25 Tête de scie |
| 4 Carter de protection supérieur fixe | 26 Clé hexagonales (Fig. G) |
| 5 Bride extérieure | 27 Serre-câble |
| 6 Boulon de lame | 28 Câble |
| 7 Carter de protection de lame inférieur | 29 Variateur de vitesse (DWS771 uniquement) |
| 8 Lame de scie | 30 Trou de cadenas |
| 9 Bouton de verrouillage du guide coulissant | 31 Bouton de commande manuelle |
| 10 Table fixe | 32 Poignée de transport (gauche et droite) |
| 11 Support de table | 33 Bride interne (Fig. H) |
| 12 Bras d'onglet | 34 Orifice d'aspiration des poussières |
| 13 Verrou d'onglet | Accessoires en option (Fig. A, C-E, K) |
| 14 Table rotative/bras d'onglet | 35 Plaque d'embout de table |
| 15 Échelle d'onglet | 36 Rails de guidage du support |
| 16 Guide coulissant | 37 Plaque de support du matériel |
| 17 Étau | 38 Butée de pivotement |
| 18 Verrou transversal | 39 Support ajustable 760 mm (hauteur max.) |
| 19 Crochet de verrouillage de carter | 40 Piètement |
| 20 Poignée de serrage du chanfrein | 41 Butée de longueur pour les pièces courtes (à utiliser avec les rails de guidage 35) |
| 21 Échelle de biseau | 42 Table à rouleaux |
| 22 Trous de montage sur table | 43 Connecteur de verrouillage rapide |

Utilisation prévue

Votre scie à onglet à coupe transversale DeWALT a été conçue pour une découpe professionnelle du bois, des produits du bois et des plastiques. Elle va vous permettre de réaliser des opérations de découpe croisée, en biseau et des coupes d'onglet facilement, avec précision et en toute sécurité.

Cet appareil est conçu pour l'utilisation avec une lame au carbure de 216 mm de diamètre nominal.

NE PAS utiliser ces outils en milieu ambiant humide ou en présence de liquides ou de gaz inflammables.

Ces scies à onglet sont des outils électriques professionnels.

NE PAS les laisser à la portée des enfants. Une supervision est nécessaire auprès de tout utilisateur non expérimenté.



AVERTISSEMENT ! N'utilisez pas la machine pour d'autres applications que celles prévues.

- Ce produit n'est pas prévu pour être utilisé par des personnes (y compris les enfants) dont les capacités physiques, sensorielles ou mentales sont réduites ou qui manquent d'expérience ou d'aptitudes, sauf si ces personnes sont surveillées par une autre personne responsable de leur sécurité. Ne jamais laisser les enfants seuls avec ce produit.

Sécurité électrique

Ce moteur électrique a été conçu pour fonctionner sur une tension unique. Vérifier systématiquement que la tension du secteur correspond bien à la tension indiquée sur la plaque signalétique.



Cet outil à double isolation est conforme à la norme EN61029 ; un branchement à la terre n'est donc pas nécessaire.

Si le câble doit être remplacé, le faire changer par un réparateur agréé ou un électricien qualifié.

L'utilisation des câbles suivants est obligatoire :

DW770 / DW770GP : H05RN-F, 2x1 mm²

DWS777 / DWS771 : H05RN-F, 2x1 mm²



Toujours utiliser la fiche prescrite lors du remplacement du câble d'alimentation.

Type 11 pour la classe II
(Isolation double) – outils

Type 12 pour la classe I
(Conducteur de terre) – outils



En cas d'utilisation à l'extérieur, connecter les outils portatifs à un disjoncteur FI.

Utilisation d'une rallonge

Si une rallonge s'avère nécessaire, utiliser une rallonge à trois fils homologuée et compatible avec la tension nominale de cet outil (se reporter à la section **Caractéristiques techniques**). La section minimale du conducteur est de 1,5 mm² pour une longueur maximale de 30 m.

En cas d'utilisation d'un dévidoir, dérouler systématiquement le câble sur toute sa longueur.

MONTAGE



AVERTISSEMENT : pour réduire tout risque de dommage corporel, arrêter l'outil et débrancher l'appareil du secteur avant d'installer ou retirer tout accessoire, avant tout réglage ou changement de configuration ou lors de réparations. S'assurer que la gâchette est bien en position d'ARRÊT. Un démarrage accidentel pourrait causer des dommages corporels.

Déballage

Le moteur et les carters de protection sont assemblés d'usine sur la base.

Bride de câble (Fig. H)

Insérez le câble **28** dans la bride de câble **27**. Laissez assez de jeu pour que la tête de scie se déplace librement, puis serrez la bride à l'aide de sa vis.

Installation sur établi (Fig. B)

1. Des trous **22** ont été prévus sur les quatre pieds pour faciliter l'installation sur un établi. Ces trous peuvent recevoir différentes tailles de boulons. Optez pour l'une des dimensions proposées, l'utilisation des deux est superflue. Arrimez solidement la scie pour en prévenir tout mouvement. Des boulons de 8 mm de diamètre et 80 mm de long sont conseillés. Pour faciliter son transport, l'outil peut être fixé sur une planche en contreplaqué de 12,5 mm ou plus qui pourra être par la suite arrimée à votre support de travail ou transportée sur d'autres lieux de travail puis arrimée.
2. Lors de l'installation de votre scie sur contreplaqué, assurez-vous que les vis de montage ne dépassent pas de la surface du bois. Le contreplaqué doit être posé bien à plat sur l'établi. Pour fixer la scie à toute surface de travail, utilisez seulement les saillies de fixation au niveau des trous de vis. Le fait d'utiliser tout autre point pourrait interférer avec le bon fonctionnement de la scie.
3. Pour prévenir tout grippage ou imprécision, assurez-vous que la surface de montage n'est pas déformée ou inégale. Si la scie est bancalée, placez une cale sous l'un de ses pieds pour la stabiliser.

Installation de la lame (Fig. A, G-I)



AVERTISSEMENT : pour réduire tout risque de dommage corporel, arrêter l'outil et débrancher l'appareil du secteur avant d'installer ou retirer tout accessoire, avant tout réglage ou changement de configuration ou lors de réparations. S'assurer que la gâchette est bien en position d'ARRÊT. Un démarrage accidentel pourrait causer des dommages corporels.



AVERTISSEMENT : les dents d'une lame neuve sont très acérées et peuvent être dangereuses.



AVERTISSEMENT ! notez que la lame de la scie doit être remplacée uniquement selon la procédure décrite. N'utilisez que les lames de scies spécifiées dans la **Caractéristiques techniques** (le modèle DT4320 est conseillé)

1. Insérez la clé hexagonale de 6 mm **26** dans l'emplacement opposé de la lame de scie et maintenez-la (Fig. G).
2. Desserrez le boulon de lame **6** en tournant vers la droite. Retirez le boulon de lame **6** et la bride externe **5**.
3. Appuyez sur le levier de déverrouillage de la tête/carter inférieur **2** pour relever le carter de lame inférieur **7** et retirez la lame **8**.
4. Installez la nouvelle lame sur l'épaulement prévu sur la bride interne **33** en vous assurant que les dents sur les bords inférieurs de la lame sont orientées vers le guide (côté opposé à l'opérateur).
5. Remplacez la bride externe **5**, en vous assurant que les fixations **45** sont installées correctement de chaque côté de l'axe du moteur.
6. Serrez le boulon de lame **6** en tournant dans le sens inverse des aiguilles d'une montre et en maintenant la clé hexagonale de 6 mm **26** engagée avec votre autre main (Fig. I).

RÉGLAGES



AVERTISSEMENT : pour réduire tout risque de dommage corporel, arrêter l'outil et débrancher l'appareil du secteur avant d'installer ou retirer tout accessoire, avant tout réglage ou changement de configuration ou lors de réparations. S'assurer que la gâchette est bien en position d'ARRÊT. Un démarrage accidentel pourrait causer des dommages corporels.

Votre scie à onglet à été parfaitement réglée en usine. Si, suite au transport, à la manutention ou pour toute autre raison un réglage s'imposait, suivre la procédure ci-après. Une fois ces réglages effectués, la précision perdurer.

Réglage des barres de chariot pour une profondeur de coupe constante (Fig. A, B, J, L)

La lame doit fonctionner à une profondeur de coupe constante sur l'ensemble de la longueur d'établi et ne peut entrer en contact avec l'établi à l'arrière de la fente ou à l'avant du bras rotatif. Dans ce but, les barres de chariot doivent rester parfaitement parallèles à l'établi lorsqu'on appuie à fond sur la tête de scie.

1. Appuyez sur le levier de déverrouillage de la tête/carter **2** (Fig. A).
2. Repoussez à fond la tête de scie en position arrière puis mesurez la hauteur du plateau tournant **14** à la partie inférieure de la bride externe **5** (Fig. J).
3. Desserrer le verrouillage de chariot de la tête de scie **18** (Fig. B).
4. En maintenant la tête de scie pleinement enfoncée, tirez la tête complètement vers l'arrière.
5. Mesurez à nouveau la hauteur indiquée en figure K. Les deux valeurs doivent être identiques.
6. Si un réglage s'avère nécessaire, procédez comme suit (Fig. L) :
 - a. Dévissez le contre-écrou **46** du dispositif de fixation **47** sous la buse d'extraction de poussière supérieure **37** et réglez la vis **48** comme requis en progressant lentement.
 - b. Revissez le contre-écrou **46**

AVERTISSEMENT : vérifier systématiquement que la lame ne touche pas l'établi à l'arrière de la fente ou à l'avant du bras rotatif en positions de chanfrein 45° et verticale à 90°. Ne pas mettre l'outil en marche sans avoir effectué cette vérification.

Réglage du guide (Fig. M)

Desserrez le verrou de guide coulissant **9** vers la gauche. Déplacez le guide coulissant **16** pour qu'il ne soit pas sur le chemin de la lame, puis resserrez le verrou de guide en le vissant vers la droite.

Vérification et ajustage de la lame avec le guide (Fig. B, N, O, Q)

1. Desserrez le verrou d'onglet **13**.
2. Appuyez avec le pouce sur le bras d'onglet **12** et tirez le verrou d'onglet **13** pour libérer le plateau tournant/bras d'onglet **14**.
3. Faites pivoter le bras d'onglet jusqu'à ce que le verrou se trouve en position d'onglet 0°.
4. Rabattez la tête et verrouillez-la dans cette position à l'aide du bouton de serrage **23**.
5. Vérifiez que les deux marquages 0° **49** sur la graduation d'onglet **15** sont à peine visibles.
6. Appliquez une équerre **50** contre le côté gauche du guide **16** et la lame **8**.

AVERTISSEMENT : ne pas mettre les pointes des dents en contact avec l'équerre.

7. Si un réglage s'impose, procédez comme suit :
 - a. Dévissez les vis **51** puis déplacez l'ensemble échelle/bras d'onglet vers la gauche ou la droite jusqu'à ce que la lame se trouve à 90° du guide comme déterminé par l'équerre (Fig. N).
 - b. Revissez les vis **51**.

Vérification et ajustage de la lame avec l'établi (Fig. P–R)

1. Desserrez la manette de serrage de chanfrein **20** (Fig. P).
2. Poussez sur la tête de scie vers la droite pour vous assurer qu'elle est totalement verticale puis resserrez la manette de serrage de chanfrein.
3. Appliquez une équerre **50** contre le plateau et une autre contre la lame **8** (Fig. Q).

AVERTISSEMENT : ne pas mettre les pointes des dents en contact avec l'équerre.

4. Si un réglage s'impose, procédez comme suit :
 - a. Desserrez la manette de serrage de chanfrein **20** puis tournez la vis de butée de réglage vertical **52** vers la droite ou la gauche jusqu'à ce que la lame soit à 90° du plateau comme déterminé par l'équerre.
 - b. Si l'index de chanfrein (a1) ne pointe pas sur le zéro de la graduation de chanfrein **21**, dévissez les vis **54** qui arriment l'échelle puis déplacez-la selon les besoins.

Vérification et ajustage de l'angle de chanfrein (Fig. A, P, R)

Le dépassement de chanfrein permet à l'angle maximum de chanfrein d'être ajusté à 45° ou 48° selon les besoins.

- Gauche = 45°
- Droit = 48°

1. Assurez-vous que le bouton de dépassement **55** est bien sur la position gauche.
2. Desserrez la manette de serrage de chanfrein **20** et déplacez la tête de scie vers la gauche.
3. Cela correspond à la position de chanfrein 45°.
4. Si un réglage s'avère nécessaire, tournez la vis de butée **56** vers la gauche ou la droite jusqu'à ce que l'index **53** indique 45°.

AVERTISSEMENT : Il peut arriver que les rainures du carter soient encrassées. Utiliser un bâtonnet ou de l'air comprimé à basse pression pour les nettoyer.

Avant toute utilisation

- AVERTISSEMENT :**
- Installer la lame de scie appropriée. Ne pas utiliser de lames excessivement émoussées. La vitesse de rotation maximale de l'outil ne peut excéder celle de la lame de scie.
 - Ne pas tenter de couper des pièces trop petites.

- Veiller à ce que la lame puisse couper librement. Ne pas forcer l'outil.
- Veiller à ce que le moteur fonctionne à plein régime avant de commencer à couper.
- S'assurer que tout bouton de verrouillage ou manette de serrage est bien serré.
- Arrimer bien la pièce à travailler.
- Bien que cette scie coupe le bois et de nombreux matériaux non ferreux, les instructions d'utilisation suivantes se rapportent uniquement à la coupe du bois. Les mêmes directives sont applicables à d'autres matériaux. Ne pas découper des matériaux ferreux (à base de fer et d'acier) ou de maçonnerie avec cette scie ! Ne pas utiliser de disques abrasifs !
- Utiliser systématiquement l'insert. Ne pas utiliser l'appareil si la largeur du trait de scie de l'insert est supérieure à 10 mm.
- Le fait d'installer la pièce à travailler sur un morceau de bois augmentera les capacités de sciage de 300 mm.

FONCTIONNEMENT

Instructions d'utilisation

AVERTISSEMENT : respectez toujours les consignes de sécurité et les règlements en vigueur.

AVERTISSEMENT : pour réduire tout risque de dommage corporel, arrêter l'outil et débrancher l'appareil du secteur avant d'installer ou retirer tout accessoire, avant tout réglage ou changement de configuration ou lors de réparations. S'assurer que la gâchette est bien en position d'ARRÊT. Un démarrage accidentel pourrait causer des dommages corporels.

L'attention des utilisateurs situés au Royaume-Uni est attirée sur la « Réglementation des machines à travailler le bois de 1974 » et ses amendements ultérieurs.

Assurez-vous que la machine est placée de manière à favoriser une position ergonomique en termes de hauteur de table et de stabilité. L'emplacement de la machine doit être choisi afin que l'opérateur possède une bonne vue d'ensemble et suffisamment d'espace libre autour de la machine pour permettre la manipulation de la pièce sans restrictions.

Pour réduire les effets de vibration, assurez-vous que la température ambiante n'est pas trop froide, que la machine et l'accessoire sont bien entretenus et que la taille de la pièce est adaptée à cette machine.

Mise en marche et arrêt de l'appareil (Fig. A)

Un orifice **30** est prévu dans l'interrupteur marche/arrêt **1** pour y insérer un cadenas et verrouiller l'outil.

1. Pour mettre l'outil en marche, appuyez sur l'interrupteur marche/arrêt **1**.
2. Pour arrêter l'outil, relâchez l'interrupteur.

Utilisation de l'éclairage de travail à LED XPS™ (Fig. A, V)

REMARQUE : La scie à onglets doit être connectée à une source d'alimentation.

L'éclairage de travail à LED XPS™ est actionné avec un bouton-poussoir monté sur la poignée sous le levier en plastique noir. L'éclairage de travail à LED XPS™ est indépendant de la gâchette de la scie à onglets.

Pour découper en suivant une ligne tracée sur un morceau de bois :

1. Enfoncez le levier en plastique noir, puis abaissez la poignée d'actionnement **3** pour porter la lame de la scie **8** proche du bois. L'ombre de la lame apparaît sur le bois.
2. Aligner le trait de crayon sur le bord de l'ombre de la lame. Vous pourriez avoir à ajuster l'onglet ou les angles de biseau pour correspondre exactement à la ligne de crayon.

Variateur de vitesse (DWS771 seulement)

Le variateur de vitesse **29** permet de prérégler la vitesse sur la plage de vitesse désirée.

Tournez le variateur de vitesse **29** sur la plage désirée, indiquée par un nombre (1–5).

- Utilisez des vitesses élevées pour scier des matériaux tendres comme le bois.
- Utilisez des vitesses faibles pour scier les bois durs.

Position du corps et des mains

La position correcte du corps et des mains facilitera le travail avec la scie à onglet et assurera précision et sécurité.

AVERTISSEMENT :

- Ne jamais approcher les mains des zones de coupes.
- Ne pas approcher les mains à moins de 150 mm de la lame.
- Maintenir la pièce près du plateau et du guide pendant la coupe. Conserver les mains dans la même position jusqu'à ce que l'interrupteur soit relâché et la lame complètement arrêtée.
- Faire systématiquement un essai (hors secteur) avant d'effectuer la coupe finale pour vérifier la trajectoire de la lame.
- Ne pas entrecroiser les mains.
- Maintenir son équilibre et les deux pieds fermement au sol.
- Alors que le bras de scie se déplace vers la droite ou la gauche, accompagner le mouvement en se tenant légèrement sur le côté par rapport à la lame.

Coupes de base

Coupe Droite Verticale (Fig. A, S)

REMARQUE : Employer une lame de scie de 216 mm avec un alésage de 30 mm pour obtenir les capacités de sciage désirées.

1. Libérez et soulevez le verrou d'onglet **13**.
2. Engagez le verrou d'onglet **13** en position 0° puis refermez-le.
3. Disposez le bois à couper contre le guide **16**.

- Attrapez la poignée de transport **3** et appuyez sur le levier de déverrouillage de la tête **2** pour libérer la tête. Appuyez sur l'interrupteur à gâchette **1** pour mettre le moteur en marche. Il est recommandé de commencer la coupe près du guide.
- Abaissez la tête pour permettre à la lame de couper le bois et de pénétrer dans l'insert de plastique **11**.
- Lorsque la tête est complètement abaissée, tirez-la lentement pour terminer la coupe.
- Une fois la coupe terminée, relâchez l'interrupteur puis attendez que la lame s'arrête complètement avant de ramener la tête dans sa position de repos.

AVERTISSEMENT :

- Il est conseillé de suivre la séquence en sens inverse pour certains types de plastiques.
- Le carter de lame inférieur a été conçu pour se refermer rapidement lorsque le levier **2** est relâché. S'il ne se ferme pas en moins d'une seconde, faire réparer la scie par un centre de réparation agréé DeWALT.

Coupe transversale verticale d'onglet (Fig. A, T)

- Poussez sur le verrou d'onglet **13**. Déplacez le bras vers la gauche ou la droite pour obtenir l'angle désiré.
- Le verrou d'onglet s'implantera automatiquement à 0°, 15°, 22.5°, 31,62°, 45° et 50° à droite et à gauche. Si un angle intermédiaire est désiré, maintenez fermement la tête puis refermez le verrou d'onglet.
- Assurez-vous systématiquement que le levier de verrouillage d'onglet est bien verrouillé avant de couper.
- Procédez comme pour une coupe transversale verticale.

AVERTISSEMENT : pour couper à l'onglet l'extrémité d'un morceau de bois en effectuant une petite découpe, disposer le bois de façon à ce que la découpe soit sur le côté de la lame créant le plus grand angle avec le guide, ex :

- onglet gauche, découpe sur la droite
- onglet droit, découpe sur la gauche

Coupes inclinées (Fig. P, U)

L'angle de chanfrein peut être réglé de 0° à 48° à gauche. Les chanfreins jusqu'à 45° peuvent être découpés avec le bras d'onglet réglé entre zéro et une position maximale d'onglet à 45°, à droite comme à gauche.

- Desserrez la manette de serrage de chanfrein **20** puis ajustez le chanfrein comme désiré.
- Réglez le bouton de dépassement **31** si nécessaire.
- Maintenez fermement la tête pour lui éviter de tomber.
- Resserrez fermement la manette de serrage de chanfrein **20**.
- Procédez comme pour une coupe transversale verticale.

Qualité de coupe

La régularité de la coupe dépend d'un certain nombre de facteurs comme le type de matériau à découper. Lorsque des coupes de qualité supérieure sont requises pour des travaux de moulage ou autres travaux de précision, une lame affûtée (lame carbure 60 dents) et une vitesse plus lente et régulière produiront les résultats escomptés.

AVERTISSEMENT : S'assurer que le matériau ne glisse pas pendant la coupe, l'arrimer solidement en place. Attendre systématiquement que la lame s'arrête complètement avant de lever le bras de scie. Si de petites fibres de bois sont visibles à l'arrière de la pièce à travailler, appliquer un morceau de ruban adhésif là où la coupe sera effectuée. Scier au travers du ruban puis, une fois terminé, le retirer avec soin.

Blocage de la pièce à travailler (Fig. C, X)

AVERTISSEMENT : utilisez toujours un étai.

Pour obtenir de meilleurs résultats, utilisez la fixation de matériau **17** conçue à cet usage.

Installer de la bride

- L'insérer dans le trou situé derrière le guide. La bride **17** doit être face à l'arrière de la scie à onglets. S'assurer que la rainure sur la tige de serrage est bien insérée dans la base de la scie à onglets. Si la rainure est visible, cela signifie que la bride est mal fixée.
- Tourner la bride de 180 degrés vers l'avant de la scie à onglets.
- Desserrez la poignée pour monter ou descendre la bride, puis utiliser le bouton de réglage fin pour serrer fermement la pièce.

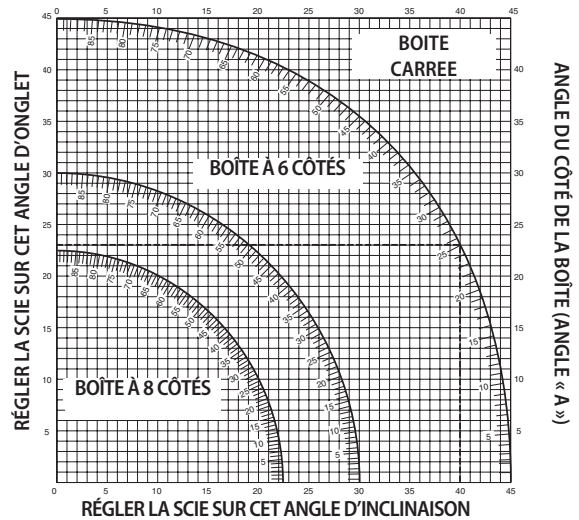
REMARQUE : placer la bride du côté droit de la base pour le biseautage. TOUJOURS EFFECTUER DES ESSAIS À BLANC (SANS ALIMENTATION) AVANT DE RÉALISER VOS COUPES AFIN DE VÉRIFIER LA TRAJECTOIRE DE LA LAME. S'ASSURER QUE LA BRIDE N'OBSTRUE PAS LE MOUVEMENT DE LA SCIE OU DES GUIDES.

Coupes composées (Fig. W)

Cette coupe est la combinaison d'un onglet et d'une inclinaison. C'est le type de coupe utilisé pour réaliser des cadres ou des boîtes à face inclinée comme illustré en figure W.

AVERTISSEMENT : si l'angle de coupe varie d'une coupe à l'autre, vérifier que la manette de serrage de chanfrein et le bouton de verrouillage d'onglet sont bien serrés. Ces derniers doivent être resserrés après tout ajustement d'inclinaison ou d'onglet.

- Le tableau ci-après vous aidera à choisir l'inclinaison et le réglage d'onglet adéquats pour la plupart des coupes d'onglet composées.
- Pour utiliser ce tableau, sélectionnez l'angle «A» (Fig. W) requis pour votre projet puis situez cet angle sur la courbe correspondante du tableau. À partir de là, la ligne verticale sur le tableau déterminera l'angle d'inclinaison correct et la ligne horizontale déterminera l'angle d'onglet.



- Ajustez alors la scie aux angles prescrits puis effectuez quelques coupes d'essai.
- Faites aussi des essais au niveau de l'assemblage des pièces.
Exemple : Pour construire une boîte à quatre côtés avec 25° d'angle externe (angle «A») (Fig. W), utilisez la courbe supérieure droite. Trouvez 25° sur la courbe. Suivez la ligne d'intersection horizontale vers la gauche ou la droite pour déterminer le réglage d'onglet à effectuer sur la scie (23°). De la même façon, suivez la verticale vers le haut ou le bas pour obtenir le réglage d'angle d'inclinaison sur la scie (40°). Faites systématiquement des essais sur des chutes de bois pour vérifier le réglage de la scie.

AVERTISSEMENT : Ne jamais excéder les limites d'onglet composé de 45° d'inclinaison pour un onglet gauche ou droit de 45°.

Support pour pièces courtes ou longues (Fig. C, D)

Coupe de pièces courtes

Il est conseillé d'utiliser la butée de longueur **41** pour des pièces courtes pour à la fois couper en série ou pour couper des pièces individuelles à différentes longueurs. La butée de longueur peut seulement être utilisée avec une paire de rails de guidage (en option) **35**.

Coupe de pièces longues

AVERTISSEMENT : pour réduire tout risque de dommage corporel, soutenir systématiquement les pièces longues.

La figure C illustre la configuration idéale pour scier des pièces longues lorsque la scie est utilisée par elle-même (les divers éléments sont en option).

Ces éléments (sauf les pieds et la fixation de matériau) sont requis à la fois du côté entrée et du côté sortie.

- Pieds **40** (fourni avec un guide d'assemblage).
- Rails de guidage (500 ou 1,000 mm) **35**.
- Socles **39** pour supporter les rails de guidage. Ne pas utiliser les socles pour supporter la machine ! La hauteur des socles est réglable.
- Plaques de support de matériau **36**
- Plaque de bout de plateau **34** pour supporter les rails (aussi pour travailler sur un établi existant).
- Fixation de matériau **17**
- Butée orientable **38**.

- Disposez votre scie sur les pieds puis installez les rails de guidage.
- Vissez fermement les plaques de support de matériau **36** sur les rails de guidage **35**.
- La fixation de matériau **17** servira à présent de butée de longueur.
- Installez les plaques de bout de plateau **34**.
- Installez la butée orientable **38** sur le rail arrière.
- Utilisez la butée orientable **38** pour ajuster la longueur de pièces moyennes ou longues. Elle peut être ajustée latéralement ou mise de côté lorsqu'elle n'est pas utilisée.



Aspiration des poussières (fig. A, K)

AVERTISSEMENT : Chaque fois que possible, connectez un aspirateur à poussière conçu conformément aux normes en vigueur en matière d'émissions de poussières.

Raccordez un dispositif d'aspiration des poussières conçu selon les réglementations en vigueur. La vitesse de l'air des systèmes raccordés à l'externe doit être de 20m/s +/- 2 m/s. La vitesse doit être mesurée dans le tuyau de raccord au point de raccord avec l'outil raccordé mais pas en marche.

REMARQUE : Le connecteur rapide DWV9000 **43** est recommandé comme accessoire en option pour la connexion à l'appareil d'aspiration des poussières.

Respectez la réglementation pertinente dans votre pays concernant les matières à travailler. L'aspirateur à poussière doit être approprié au matériau qui est scié.

Lors de l'aspiration de poussière sèche particulièrement nuisible à la santé voire cancérigène, utilisez un aspirateur spécial.

Transport (Fig. A, B)

AVERTISSEMENT : pour transporter facilement la scie à onglet, la base a été conçue avec deux indentations pour les mains **32**. N'utilisez jamais les carters pour soulever ou transporter la scie à onglet.

1. Pour transporter la scie, réglez la position de chanfrein et d'onglet sur 0°.
2. Appuyez sur le levier de déverrouillage de la tête/carter **2** (Fig. A).
3. Abaissez la tête puis appuyez sur le bouton de serrage **23** (Fig. B).
4. Ramenez la lame de scie en position de repos puis appuyez sur le verrouillage de chariot **18**.

MAINTENANCE

Cet outil électrique DeWALT a été conçu pour fonctionner longtemps avec un minimum d'entretien. Le fonctionnement continu et satisfaisant de l'outil dépend d'un entretien adéquat et d'un nettoyage régulier.

AVERTISSEMENT : pour réduire tout risque de dommage corporel, arrêter l'outil et débrancher l'appareil du secteur avant d'installer ou retirer tout accessoire, avant tout réglage ou changement de configuration ou lors de réparations. S'assurer que la gâchette est bien en position d'ARRÊT. Un démarrage accidentel pourrait causer des dommages corporels.

AVERTISSEMENT : remplacer toute lame émoussée par une lame neuve affûtée.



Lubrification

Votre outil électrique ne requiert aucune lubrification supplémentaire.



Entretien

Avant l'utilisation, vérifiez soigneusement le carter de lame supérieur, le carter de lame inférieur amovible, ainsi que la buse de dépoussiérage pour déterminer s'ils fonctionnent correctement. Assurez-vous que les copeaux, la poussière ou les particules de la pièce ne puissent pas provoquer le blocage de l'une des fonctions.

Si des fragments de pièce se coincent entre la lame de scie et les carters, débranchez la machine de l'alimentation et suivez les instructions fournies à la section **Montage de la lame de scie**. Retirez les parties coincées et remontez la lame de scie.

AVERTISSEMENT : éliminer poussière et saleté du boîtier principal à l'aide d'air comprimé chaque fois que les orifices d'aération semblent s'encrasser. Porter systématiquement des lunettes de protection et un masque anti-poussières homologués au cours de cette procédure.

AVERTISSEMENT : ne jamais utiliser de solvants ou tout autre produit chimique décapant pour nettoyer les parties non métalliques de l'outil. Ces produits chimiques pourraient attaquer les matériaux utilisés. Utiliser un chiffon humidifié avec de l'eau et un savon doux. S'assurer qu'aucun liquide ne pénètre dans l'outil ; ne jamais immerger aucune partie de l'outil dans un liquide.

AVERTISSEMENT : pour réduire tout risque de dommage corporel, nettoyer régulièrement votre établi.

AVERTISSEMENT : pour réduire tout risque de dommage corporel, nettoyer régulièrement le système de dépoussiérage.

Accessoires en option

AVERTISSEMENT : comme les accessoires autres que ceux proposés par DeWALT n'ont pas été testés avec ce produit, leur utilisation avec cet appareil pourrait comporter un danger. Pour réduire tout risque de dommage corporel, seuls des accessoires DeWALT recommandés doivent être utilisés avec cet appareil.

Utilisation de la table à rouleaux (Fig. C–E)

La table à rouleaux **42** permet de faciliter la coupe de pièces de bois larges et longues (Fig. E). Elle peut être raccordée à la droite ou à la gauche de la machine. La table à rouleaux requiert l'utilisation de pieds (en option) (Fig. C).

AVERTISSEMENT : monter la table à rouleaux en suivant les instructions fournies avec les pieds.

- Remplacez le support de barres courtes fournies avec les pieds par les rails irréguliers de la table sur le côté où la table va être utilisée.
- Suivez toutes les instructions fournies avec la table à rouleaux.

Modèles de lames de scie disponibles (lames recommandées)

Type de lame	Dimensions (diamètre x alésage x nb. de dents)	Utilisation
Séries DT4310 40	216x30x24	Utilisation générale, coupe en long et tronçonnage du bois et des plastiques
Séries DT4286 40	216x30x80	TCG à utiliser avec l'aluminium
Séries DT4320 60	216x30x48	ATB pour la coupe de précision de bois naturels ou synthétiques
Séries DT4350 60	216x30x60	TCG pour la coupe ultra précise de bois naturels ou synthétiques.

Veillez consulter votre concessionnaire pour plus d'informations sur les accessoires appropriés.

Protection de l'environnement



Tri sélectif. Les produits et batteries marqués de ce symbole ne doivent pas être jetés avec les déchets ménagers.

Les produits et batteries contiennent des matières qui peuvent être récupérées et recyclées afin de réduire la demande en matières premières. Veuillez recycler les produits électriques et les batteries conformément aux dispositions locales en vigueur. Pour plus d'informations, consultez le site www.2helpU.com.

TRONCATRICI RADIALI

DWS771, DWS777

Congratulazioni!

Per aver scelto una macchina utensile DeWALT. Gli anni di esperienza, lo sviluppo e l'innovazione meticolosi del prodotto fanno di DeWALT uno dei partner più affidabili per gli utilizzatori di apparati elettrici professionali

Dati tecnici

		DWS771	DWS777
Tensione	V	230	230
Tipo		1	1
Potenza assorbita	W	1550/1400	1800/1600
Diametro lama	mm	216	216
Foro lama	mm	30	30
Velocità massima lama	min ⁻¹	2600-5200	6300
Taglio diagonale (posizione massima)	sinistra e destra	50°	50°
Taglio inclinato (posizione massima)	sinistra	48°	48°
Taglio composto	inclinazione	45°	45°
	angolazione	45°	45°
Capacità			
trasversale 90°	mm	60 x 270	60 x 270
angolazione 45°	mm	60 x 190	60 x 190
angolazione 48°	mm	60 x 180	60 x 180
inclinazione 45°	mm	48 x 270	48 x 270
inclinazione 48°	mm	45 x 270	45 x 270
Dimensioni esterne	mm	460 x 560 x 430	460 x 560 x 430
Peso	kg	15,0	15,0

Valori di rumorosità e valori di vibrazione (somma vettore triassiale) secondo EN61029:

		91	93
L_{PA} (livello sonoro)	dB(A)	91	93
L_{WA} (potenza acustica)	dB(A)	102	104
K (incertezza della potenza acustica)	dB(A)	3,2	3,9
Valore di emissione delle vibrazioni $a_h =$	m/s ²	2,1	2,1
Incertezza K =	m/s ²	1,5	1,5

Il livello di vibrazioni emesse fornito in questa scheda è stato misurato secondo lo standard definito nella EN61029 e va utilizzato per confrontare un utensile con un altro. Va utilizzato per una stima preliminare dell'esposizione.

⚠ AVVERTENZA: il livello di vibrazione emessa dichiarato vale per le attività principali dell'utensile. Quando l'utensile viene utilizzato per differenti attività, con accessori diversi o ha avuto scarsa manutenzione, la vibrazione emessa può differire. Questo potrebbe produrre un aumento significativo del livello di esposizione nell'intervallo lavorativo totale.

Per una stima del livello di esposizione alle vibrazioni si deve anche tener conto delle volte in cui l'utensile è spento o quando è in movimento ma non compie lavoro. Questo riduce significativamente il livello di esposizione nell'intervallo lavorativo totale.

Identificare misure di sicurezza aggiuntive per proteggere l'operatore dagli effetti delle vibrazioni, come: mantenere correttamente l'utensile e gli accessori; avere le mani calde; organizzare i lavori.

Fusibili

Europa	apparati 230 V	10 Ampere, di rete
--------	----------------	--------------------

NOTA: Questo dispositivo è progettato per il collegamento ad un sistema di corrente elettrica con impedenza massima del sistema consentita Z_{max} di 0,28 Ohm al punto dell'interfaccia (scatola di alimentazione) dell'alimentazione dell'utente.

L'utente deve assicurarsi che questo dispositivo sia collegato solamente ad un sistema di corrente che soddisfi il requisito di cui sopra. Se necessario, l'utente può rivolgersi all'azienda di energia elettrica pubblica per l'impedenza del sistema al punto di interfaccia.

Definizioni: Istruzioni di sicurezza

Le definizioni sottostanti descrivono il livello di allerta rappresentato da ogni parola di segnalazione. Vi invitiamo a leggere attentamente il manuale, prestando attenzione a questi simboli.

⚠ PERICOLO: indica una situazione di pericolo imminente che, se non viene evitata, provoca il decesso o lesioni personali gravi.

⚠ AVVERTENZA: indica una situazione potenzialmente pericolosa che, se non viene evitata, può provocare il decesso o lesioni personali gravi.

⚠ ATTENZIONE: indica una situazione potenzialmente pericolosa che, se non viene evitata, può provocare lesioni personali di entità lieve o moderata.

AVVISO: indica una situazione non in grado di causare lesioni personali ma che, se non evitata, potrebbe provocare danni materiali.

⚡ Segnala il pericolo di scosse elettriche.

🔥 Segnala rischio di incendi.

⚠ Bordi affilati.

Dichiarazione di conformità CE

Direttiva macchine



Troncatrici radiali DWS771, DWS777

DeWALT dichiara che i prodotti qui descritti nei **Dati tecnici** sono conformi alle normative: 2006/42/EC, EN61029-1:2009 + A11:2010, EN61029-2-9:2012 + A11:2013.

Questi prodotti sono anche conformi alla Direttiva 2004/108/CE (fino al 19.04.2016), 2014/30/UE (dal 20.04.2016) e 2011/65/UE. Per ulteriori informazioni, contattare DeWALT all'indirizzo seguente o vedere sul retro del manuale.

Il firmatario è responsabile della compilazione del documento tecnico e rende questa dichiarazione per conto di DeWALT.

Markus Rompel
Directeur Engineering
DeWALT, Richard-Klinger-Strasse 11,
D-65510, Idstein, Germania
26.02.2016

Norme di sicurezza

⚠ AVVERTENZA! Durante l'utilizzo di apparati elettrici adottare sempre le precauzioni più elementari per ridurre i rischi di incendio, scossa elettrica, lesioni personali, inclusi quelli seguenti.

Leggere tutte le istruzioni prima di iniziare ad azionare questo prodotto e conservare questo manuale.

CONSERVARE IL MANUALE PER LE CONSULTAZIONI SUCCESSIVE

Norme generali di sicurezza

- Mantenere l'area di lavoro pulita.**
Ambienti e ban chi di lavoro in disordine favoriscono incidenti.
- Valutare l'ambiente di lavoro.**
Non lasciare l'utensile sotto la pioggia. Non utilizzare l'utensile in ambienti umidi. Illuminare bene l'area di lavoro (250–300 Lux). Non utilizzare l'utensile quando c'è rischio di causare incendi o esplosioni, per esempio in presenza di liquidi e gas infiammabili. L'area di lavoro deve essere ben ventilata.
- Proteggersi da scosse elettriche.**
Evitare il contatto con superfici collegate con la terra (per esempio tubature, termosifoni, fornelli e frigoriferi). Durante l'impiego in condizioni estreme (per esempio elevata umidità, produzione di sfidri metallici, ecc.) la sicurezza elettrica viene aumentata inserendo un trasformatore di isolamento o un interruttore salvavita (FI).
- Tenere a distanza altre persone.**
Non far toccare a chi non è necessario, specialmente ai bambini, l'utensile o il cavo di prolunga e allontanarli dall'area di lavoro.
- Custodia degli utensili dopo l'uso.**
Gli utensili vanno conservati in luogo ben asciutto e protetti efficacemente, fuori portata di bambini.
- Non forzare l'utensile.**
Lavora meglio e con maggior sicurezza se viene utilizzato nei limiti per cui è stato progettato.
- Utilizzare l'utensile adatto.**
Non forzare i piccoli utensili a eseguire lavori adatti a utensili più robusti. Non utilizzare utensili per applicazioni non previste, per esempio non usare seghe circolari per tagliare i rami degli alberi o per travi.
- Indossare vestiario adeguato.**
Evitare abiti svolazzanti, catenine, ecc. perché possono restare impigliati nelle parti in movimento. Per lavori in esterno sono raccomandate scarpe antiscivolo. Raccogliere i capelli lunghi con una copertura.
- Utilizzare equipaggiamenti di protezione.**
Indossare sempre occhiali di sicurezza. Mettere una mascherina antipolvere se con il lavoro viene creata polvere o particelle volatili. Se le particelle fossero molto calde, indossare anche un grembiule resistente al calore. Indossare sempre protezioni acustiche. Portare sempre un casco di sicurezza.
- Collegare l'attrezzatura per l'estrazione delle polveri.**
Se i dispositivi sono forniti di collegamento con l'attrezzatura di estrazione e raccolta, assicurarsi che queste siano collegate e utilizzate correttamente.
- Non abusare del cavo elettrico.**
Non stratonare mai il cavo per staccarlo dalla presa. Riparare il cavo da calore, olio e bordi taglienti. Non trasportare mai l'utensile tenendolo per il cavo.
- Lavorare in sicurezza.**
Quando possibile, utilizzare pinze o morsetti per tener fermo il pezzo. Questo è più sicuro, e libera entrambe le mani per azionare l'utensile.

13. Non sbilanciarsi.

Mantenere sempre una buona stabilità al suolo ed equilibrio.

14. Conservare con cura gli utensili.

Mantenere affilati e puliti gli utensili da taglio per ottenere prestazioni migliori e più sicure. Seguire le istruzioni per la lubrificazione e per la sostituzione degli accessori. Ispezionare periodicamente l'utensile; se è danneggiato, far riparare presso un centro assistenza autorizzato. Tenere asciutte le maniglie e gli interruttori, puliti e senza olio e grasso.

15. Disconnettere l'utensile.

Quando non è usato, prima dell'assistenza e quando si sostituiscono accessori come lame, punte, taglierini, disconnettere l'utensile dall'alimentazione.

16. Togliere le chiavi e altri utensili per la regolazione.

Abituarsi a controllare che chiavi e altri utensili siano tolti dall'utensile prima di azionarlo.

17. Evitare avviamenti non desiderati.

Non trasportare l'utensile con il dito sull'interruttore. Assicurarsi che l'utensile sia in posizione "spento" prima di attaccarlo alla corrente.

18. Cavi di prolunga per uso esterno.

Prima dell'utilizzo, ispezionare il cavo di prolunga e sostituirlo se danneggiato. Quando si lavora con l'utensile in esterni, utilizzare unicamente cavi di prolunga per esterni idonei, e contrassegnati adeguatamente.

19. Mantenersi vigili.

Osservare quel che si sta facendo. Utilizzare il buon senso. Non azionare l'utensile quando si è stanchi o sotto l'influenza di droghe o alcol.

20. Controllare se ci sono parti danneggiate.

Prima dell'utilizzo, controllare attentamente l'utensile e il cavo di rete per verificare che funzionino correttamente e che eseguano le funzioni dovute. Verificare l'allineamento delle parti mobili e la loro tenuta, la rottura di componenti, il montaggio e ogni altra condizione che può influire sul funzionamento. Una protezione o un'altro componente danneggiato dovrebbe essere riparato adeguatamente o sostituito presso un centro assistenza autorizzato, laddove non diversamente indicato nel manuale. Far sostituire gli interruttori difettosi presso un centro assistenza autorizzato. Non cercare mai di far riparazioni da sé. Non cercare mai di far riparazioni da sé.

AVVERTENZA! L'utilizzo di qualsiasi accessorio o di aggiunta, o l'esecuzione di qualsiasi operazione con questo utensile in modo diverso da quanto raccomandato nelle istruzioni, comporta rischio di lesioni personali.

21. Far riparare l'utensile da personale qualificato.

Questo apparato elettrico è conforme alle relative norme di sicurezza. Le riparazioni dovrebbero essere eseguite solo da personale qualificato ed utilizzare parti di ricambio originali; agire diversamente da ciò comporta pericoli considerevoli per l'utilizzatore.

Regole di sicurezza aggiuntive per troncatrici

- La macchina è dotata di un cavo di alimentazione specificamente configurato dal produttore o dall'agente autorizzato alla manutenzione.
- Non utilizzare la troncatrice per tagliare materiali diversi da quelli indicati dal produttore.
- Non utilizzare la macchina senza le protezioni in posizione, se le protezioni non funzionano o se non è stata eseguita la corretta manutenzione delle protezioni.
- Prima di effettuare tagli inclinati, accertarsi che il braccio sia saldamente fissato.
- Mantenere la superficie attorno alla macchina in piano, omogenea e priva di materiali di scarto quali trucioli o schegge.
- Selezionare la lama corretta per il materiale da tagliare.
- Utilizzare lame correttamente affilate. Rispettare il contrassegno della massima velocità sulla lama.
- Prima di iniziare qualsiasi operazione accertarsi che le manopole di bloccaggio e le impugnature di fissaggio siano ben serrate.
- Non posizionare mai una mano nell'area della lama quando lo strumento è collegato alla fonte di alimentazione.
- Non tentare mai di interrompere rapidamente una macchina in movimento incastrandovi uno strumento o ponendo un altro oggetto contro la lama; tale azione potrebbe causare incidenti gravi.
- Consultare il manuale di istruzioni prima di utilizzare qualsiasi accessorio. L'uso non corretto di un accessorio può causare danni.
- Durante la manipolazione della lama o di materiale grezzo, utilizzare un supporto o indossare guanti.
- Prima dell'uso accertarsi che la lama sia montata correttamente.
- Verificare che la lama ruoti nella direzione corretta.
- Non utilizzare lame di diametro maggiore o minore di quello consigliato. Fare riferimento ai **dati tecnici** per le corrette capacità di taglio. Utilizzare soltanto le lame specificate in questo manuale, conformi alla norma EN847-1.
- Prendere in considerazione l'applicazione di lame specificamente progettate per ridurre la rumorosità.
- Non usare lame HSS (acciaio ad alta velocità).
- Non utilizzare lame di troncatrice spaccate o danneggiate.
- Non utilizzare mole abrasive o di diamante.
- Utilizzare esclusivamente lame la cui velocità contrassegnata è almeno pari alla velocità indicata sulla sega.
- Non usare mai la troncatrice senza la tavola da taglio.
- Sollevare la lama dal taglio nel pezzo in lavorazione prima di rilasciare l'interruttore.
- Prima di ogni taglio, assicurarsi che la macchina sia stabile.
- Non incuneare oggetti contro il ventilatore per bloccare l'albero motore.

- La protezione della lama si solleva automaticamente quando il braccio viene abbassato e si abbassa sopra la lama quando viene premuta la leva 2 di rilascio del blocco della testa.
- Non sollevare manualmente la protezione della lama a meno che la troncatrice non sia spenta. La protezione può essere sollevata manualmente durante l'installazione o rimozione delle lame o per l'ispezione della sega.
- Controllare a intervalli regolari che le aperture di ventilazione del motore siano pulite e prive di schegge.
- Sostituire la tavola da taglio ove usurata.
- Prima di eseguire operazioni di manutenzione o di sostituire la lama, scollegare sempre la macchina dalla fonte di alimentazione.
- Non eseguire operazioni di pulizia o manutenzione se la macchina è ancora accesa e la testa non si trova in posizione di riposo.
- Se si utilizza un LED, non è consentito sostituirlo con un LED di altro tipo. Far eseguire le riparazioni solamente dal produttore o da un agente autorizzato all'assistenza.
- Durante il taglio di pezzi di legno, collegare la sega a un dispositivo di raccolta della polvere. Tenere sempre in considerazione i fattori che condizionano l'esposizione alla polvere, quali:
 - il tipo di materiale sul quale si lavora (il compensato produce più polvere del legno);
 - l'affilatura della lama;
 - la regolazione corretta della lama,
 - dispositivo di estrazione della polvere con velocità non inferiore a 20 m/s. Accertarsi che l'estrazione locale, le cappe, i deflettori e i camini siano regolati correttamente.
- Tenere in considerazione i seguenti fattori che influiscono sull'esposizione al rumore:
 - utilizzare lame progettate per ridurre le emissioni acustiche;
 - utilizzare solo lame ben affilate;
- la manutenzione della macchina deve essere eseguita a intervalli regolari;
- fornire un'illuminazione generale o locale adeguata;
- accertarsi che l'operatore sia adeguatamente preparato per l'uso, la regolazione e il funzionamento della macchina;
- Assicurarsi che gli eventuali distanziatori e anelli dell'alberino siano adatti allo scopo indicato nel presente manuale.
- Astenersi dal rimuovere trucioli o altre parti del pezzo da lavorare dall'area di taglio mentre la macchina è in funzione e la testa della sega non si trova nella posizione di riposo
- Non tagliare mai i pezzi da lavorare più corti di 150 mm.
- Senza ulteriore supporto, la macchina è progettata per accettare dimensioni massime del pezzo da lavorare di:
 - Altezza 60 mm per larghezza 270 mm per lunghezza 500 mm
 - I pezzi da lavorare più lunghi devono essere supportati da un piano aggiuntivo adatto, es. DE7023. Fissare sempre il pezzo da lavorare in modo sicuro.
- In caso di un incidente o guasto della macchina, spegnere immediatamente la macchina e scollegarla dalla presa di corrente.
- Segnalare il guasto e contrassegnare la macchina in modo adeguato in modo da impedire ad altre persone di utilizzare la macchina difettosa.
- Se la lama della sega è bloccata a causa di una forza di alimentazione anormale durante il taglio, spegnere la macchina e scollegarla dalla presa di corrente. Rimuovere il pezzo da lavorare e assicurarsi che la lama della sega sia libera di muoversi. Accendere la macchina e avviare una nuova operazione di taglio con una forza di alimentazione ridotta.
- Non tagliare mai le leghe leggere, specialmente il magnesio.
- Ove possibile, montare la macchina ad un banco utilizzando bulloni con un diametro di 8 mm e 80 mm di lunghezza.

Rischi residui

I seguenti rischi sono inerenti all'uso delle troncatrici:

- lesioni causate dal contatto con le parti rotanti
- Malgrado l'applicazione delle principali regole di sicurezza e l'implementazione di dispositivi di sicurezza, alcuni rischi residui non possono essere evitati. Questi sono:
- Menomazioni uditive.
 - Rischio di infortuni causati dalle parti scoperte della lama in dotazione.
 - Rischio di lesioni durante la sostituzione della lama.
 - Rischio di schiacciamento delle dita nell'apertura delle protezioni.
 - Rischi per la salute causati dall'inalazione di polvere formata durante il taglio del legno, specialmente di quercia, faggio e MDF.
- I seguenti fattori aumentano il rischio di problemi respiratori:
- Nessun dispositivo di estrazione della polvere collegato durante la segatura del legno
 - Estrazione della polvere insufficiente causata da filtri di scarico non puliti

Riferimenti sull'apparato

Sull'apparato sono presenti i seguenti simboli:



Leggere il manuale d'istruzioni prima dell'uso.



Utilizzare protezioni acustiche.



Utilizzare protezioni oculari.



Punto di trasporto

Posizione del codice data (Fig. B)

Il codice data **57**, che comprende anche l'anno di fabbricazione, è stampato sulla superficie dell'alloggiamento.

Esempio:
2015 XX XX
Anno di fabbricazione

Contenuto dell'imballo

La confezione contiene:

- 1 Macchina montata parzialmente
- 2 Chiave esagonale 4/6 mm
- 1 Lama TCT 216 mm
- 1 Morsetto per materiali
- 1 Manuale di istruzioni
- *Verificare eventuali danni all'utensile, ai componenti o agli accessori che possono essere avvenuti durante il trasporto.*
- *Concedersi il tempo per leggere interamente e comprendere questo manuale, prima di utilizzare il prodotto*

Descrizione (Fig. A, B, G, H)

AVVERTENZA: non modificare mai l'apparato elettrico o alcune parti di esso. Si potrebbero causare danni o lesioni personali.

- | | |
|---|--|
| 1 Interruttore acceso/spento | 25 Testa della sega |
| 2 Leva di rilascio blocco protezione | 26 Chiavi esagonali (Fig. G) |
| 3 Impugnatura di trasporto | 27 Morsetto cavo |
| 4 Protezione superiore fissa | 28 Cavo |
| 5 Flangia esterna | 29 Regolatore velocità (solo DWS771) |
| 6 Bullone della lama | 30 Foro del lucchetto |
| 7 Protezione inferiore | 31 Pulsante di controllo manuale |
| 8 Lama | 32 Impugnatura per il trasporto (sinistra e destra) |
| 9 Leva di blocco della guida scorrevole | 33 Flangia interna (Fig. H) |
| 10 Piano fisso | 34 Ugello per aspirazione polvere |
| 11 piastra scanalata | Accessori opzionali (Fig. A, C-E, K) |
| 12 Braccio taglio obliquo | 35 Piastra terminale del banco |
| 13 Fermo per taglio obliquo | 36 Binari della guida di supporto |
| 14 Piano rotante/braccio taglio obliquo | 37 Piastra di supporto del materiale |
| 15 Scala per regolazione inclinazione | 38 Fermo girevole |
| 16 Guida scorrevole | 39 Supporto regolabile 760 mm (altezza max.) |
| 17 Morsetto per il bloccaggio del materiale | 40 Supporto |
| 18 Blocco taglio in diagonale | 41 Arresto della lunghezza per pezzi corti (da utilizzare con i binari della guida 35) |
| 19 Gancio di blocco della protezione | 42 Piano rotante |
| 20 Leva di bloccaggio inclinazione | 43 Connettore rapido con bloccaggio ad avvitamento |
| 21 Scala di inclinazione | |
| 22 Fori di fissaggio al banco | |
| 23 Pulsante di blocco | |
| 24 Barre taglio in diagonale | |

Uso previsto

La troncatrice DeWALT per tagli trasversali è stata progettata per il taglio professionale di legno, prodotti in legno e plastica. Esegue le operazioni di segatura di taglio trasversale, smussatura e taglio a quartabuono in modo semplice, accurato e sicuro.

Questa unità è progettata per essere utilizzata con una lama dal diametro nominale di 216 mm e punta in metallo duro.

NON utilizzare in condizioni di bagnato o in presenza di liquidi o gas infiammabili.

Queste troncatrici sono utensili elettrici professionali.

NON consentire a bambini di entrare in contatto con l'apparato. L'uso di questo apparato da parte di persone inesperte deve avvenire sotto sorveglianza.

AVVERTENZA! Non utilizzare la macchina per scopi diversi da quelli a cui è destinata.

- Questo prodotto non è destinato per l'uso da parte di persone (compresi i bambini) con capacità fisiche, sensoriali o mentali ridotte, o prive di esperienza e conoscenza, a meno che non abbiano ottenuto sorveglianza o istruzioni riguardo all'uso dell'apparecchio da parte di una persona responsabile della loro sicurezza. I bambini non devono mai essere lasciati da soli con questo prodotto.

Sicurezza elettrica

Il motore elettrico è stato progettato per una sola tensione di alimentazione. Controllare sempre che l'alimentazione sia corrispondente alla tensione scritta sulla targhetta.



L'utensile è dotato di doppio isolamento, secondo la EN61029, perciò il cavo di terra non è necessario.

Se occorre sostituire il cavo elettrico, l'utensile deve essere riparato presso un centro di assistenza autorizzato o da un elettricista qualificato.

I seguenti cavi elettrici sono obbligatori:

DW770 / DW770GP: H05RN-F, 2x1.0 mm²

DW770 LX / DW770GP LX: H05RR-F, 2x1.5 mm²

DWS777 / DWS771: H05RN-F, 2x1.0 mm²

DWS777 LX / DWS771 LX: H05RR-F, 2x1.5 mm²

CH Per la sostituzione del cavo di alimentazione, utilizzare sempre la spina di tipo prescritto.

- Tipo 11 per la classe II (doppio isolamento) – utensili elettrici
- Tipo 12 per la classe I (messa a terra) – utensili elettrici

CH Gli apparecchi portatili, utilizzati in ambiente esterno, devono essere collegati ad un interruttore differenziale.

Utilizzo di un cavo di prolunga

Se è necessaria una prolunga, utilizzare un cavo di prolunga omologato a 3 anime, idoneo alla potenza di ingresso di questo apparato (vedere i **Dati tecnici**). La sezione minima del conduttore è

1,5 mm² e la lunghezza massima è 30 m.

Se si utilizza un cavo in bobina, srotolarlo completamente.

MONTAGGIO

AVVERTENZA: per ridurre il rischio di infortuni, spegnere l'unità e disconnettere la macchina dall'alimentazione prima di installare e rimuovere accessori, prima di regolazioni o modifiche di allestimento, o quando si eseguono riparazioni. Assicurarsi che l'interruttore di accensione sia in posizione OFF. Un avviamento accidentale potrebbe causare lesioni.

Apertura dell'imballo

Il motore e le protezioni sono già assemblate sulla base.

Morsetto passacavo (Fig. H)

Inserire il cavo **28** dentro al morsetto passacavo **27**. Lasciare cavo sufficiente per la corsa della testa della sega, poi stringere il morsetto per mezzo della vite.

Montaggio al banco (Fig. B)

1. Tutti e quattro i piedini sono dotati di fori **22** per facilitare il fissaggio al banco. I fori permettono di accogliere bulloni di differenti dimensioni. Utilizzare uno o l'altro dei fori, non è necessario usarli tutti. Montare sempre saldamente la sega per evitare movimenti. Si consigliano bulloni con un diametro di 8 mm e una lunghezza di 80 mm. Per migliorare la portabilità, l'utensile può essere montato su un piano di compensato da 12,5 mm o maggiore, che può essere poi assicurato al supporto di lavoro o spostato su un altro sito e rimontato.
2. Quando si monta la sega su un pezzo di compensato, assicurarsi che le viti di montaggio non sporgano da sotto il fondo del legno. Il compensato deve stare in piano sul supporto di lavoro. Quando si monta la sega su qualsiasi superficie di lavoro, assicurarla su perni di montaggio in corrispondenza dei fori per le viti di montaggio. Montare su ogni altro punto diverso interferisce con il corretto funzionamento della sega.
3. Per evitare limitazioni e imprecisioni, assicurarsi che la superficie di montaggio non sia deformata o altrimenti irregolare. Se la sega traballa sulla superficie, inserire pezzi sottili di materiale sotto uno dei piedi fino a renderla stabile.

Montaggio della lama (Fig. A, G-I)

AVVERTENZA: per ridurre il rischio di infortuni, spegnere l'unità e disconnettere la macchina dall'alimentazione prima di installare e rimuovere accessori, prima di regolazioni o modifiche di allestimento, o quando si eseguono riparazioni. Assicurarsi che l'interruttore di accensione sia in posizione OFF. Un avviamento accidentale potrebbe causare lesioni.

AVVERTENZA: i denti di una lama nuova sono molto affilati e sono pericolosi.

AVVERTENZA! Tenere presente che la lama della sega deve essere sostituita solamente nel modo descritto. Utilizzare solamente lame come quelle specificate nei **Dati Tecnici**; Cat. N.: si consiglia la DT4320

1. Inserire la chiave esagonale da 6 mm **26** sul lato opposto dell'albero della lama e tenerla in posizione (Fig. G).
2. Allentare il bullone della lama **6** girandolo in senso orario. Rimuovere il bullone della lama **6** e la flangia esterna **5**.
3. Premere la leva sblocco della testa e della protezione inferiore **2** per sollevare la protezione inferiore della lama **7** e rimuovere la lama **8**.
4. Installare la nuova lama sul supporto fornito dalla flangia interna **33** assicurandosi che i denti al bordo inferiore della lama siano puntati verso la battuta (dalla parte opposta dell'operatore)
5. Rimettere la flangia esterna **5**, assicurandosi che le alette di posizionamento **45** siano inserite correttamente, una per ciascun lato dell'albero motore.
6. Serrare il bullone della lama **6** ruotandolo in senso anti-orario mentre si tiene la chiave esagonale da 6 mm **26** inserita con l'altra mano (Fig. I).

REGOLAZIONI

AVVERTENZA: per ridurre il rischio di infortuni, spegnere l'unità e disconnettere la macchina dall'alimentazione prima di installare e rimuovere accessori, prima di regolazioni o modifiche di allestimento, o quando si eseguono riparazioni. Assicurarsi che l'interruttore di accensione sia in posizione OFF. Un avviamento accidentale potrebbe causare lesioni.

La troncatrice radiale è stata regolata accuratamente in fabbrica. Se a causa del trasporto, della manipolazione o per qualche altra ragione è necessaria una regolazione, seguire i passi seguenti. Una volta eseguite, queste regolazioni dovrebbero mantenersi esatte.

Regolazione delle barre trasversali per una profondità di taglio costante (Fig. A, B, J, L)

La lama deve girare ad una profondità di taglio costante lungo l'intera lunghezza del tavolo e non deve toccare il tavolo fisso al retro della scanalatura o di fronte al braccio girevole. Per ottenere ciò, le barre trasversali devono essere perfettamente parallele al tavolo quando la testa della sega è abbassata completamente.

1. Premere la leva sblocco della testa e della protezione inferiore ② (Fig. A).
2. Spingere completamente la testa della sega fino alla posizione posteriore e misurare l'altezza dalla tavola girevole ⑭ al bordo inferiore della flangia esterna ⑤ (Fig. J).
3. Sollevare il perno di arresto trasversale ⑮ della testa (Fig. B).
4. Mantenendo la testa abbassata completamente, trascinarla a fine corsa.
5. Misurare di nuovo l'altezza indicata nella figura K. I due valori dovrebbero essere identici.
6. Se necessaria una regolazione, procedere come segue (Fig. L):
 - a. Allentare il controdado ④⑥ della ganascia ④⑦ sotto alla bocchetta di estrazione superiore delle polveri ③⑦ e regolare le viti ④⑧ secondo necessità, in piccoli passi.
 - b. Serrare il controdado ④⑥.

AVVERTENZA: controllare sempre che la lama non tocchi il tavolo al retro della scanalatura o di fronte al braccio girevole nelle posizioni a 90° verticale e a 45° di inclinazione. Non accendere prima di averlo verificato!

Regolazione della battuta (Fig. M)

Girare la manopola di blocco della battuta scorrevole ⑨ in senso antiorario per allentarla. Muovere la battuta scorrevole ⑮ in una posizione in cui non possa essere tagliata dalla lama, poi stringere la manopola di blocco girando in senso orario.

Verifica e regolazione della lama rispetto alla battuta (Fig. B, N, O, Q)

1. Allentare il blocco dell'angolazione ⑬.
2. Mettere il pollice sul braccio girevole ⑫ e spingere il blocco dell'angolazione ⑬ per rilasciare il braccio e il tavolo girevole ⑭.
3. Ruotare il braccio girevole fino a quando il perno si colloca nella posizione angolata a 0°.
4. Tirar giù la testa e bloccarla in questa posizione utilizzando il tasto di blocco alla posizione inferiore ②③.
5. Verificare che i due riferimenti 0° ④⑨ sul piano dell'angolazione ④⑮ siano appena visibili.
6. Mettere una squadretta ⑤⑩ contro il lato sinistro della battuta ④⑮ e della lama ④⑧.

AVVERTENZA: non toccare le punte dei denti della lama con la squadretta.

7. Se è necessaria una regolazione, procedere come segue:
 - a. Allentare le viti ⑤① e muovere il gruppo piano dell'angolazione-braccio girevole a sinistra o a destra finché la lama è a 90° rispetto alla battuta, come misurato con la squadretta (Fig. N).
 - b. Stringere di nuovo le viti ⑤①.

Verifica e regolazione della lama rispetto al tavolo (Fig. P-R)

1. Allentare la leva blocco inclinazione ②⑩ (Fig. P).
2. Spingere la testa della sega a destra per assicurarsi che sia pienamente verticale e stringere la leva blocco inclinazione.
3. Appoggiare una squadretta ⑤⑩ sul tavolo e affiancarla contro la lama ④⑧ (Fig. Q).

AVVERTENZA: non toccare le punte dei denti della lama con la squadretta.

4. Se necessaria una regolazione, procedere come segue:
 - a. allentare la leva blocco inclinazione ②⑩ e girare la vite di fermo di regolazione della posizione verticale ⑤② in dentro o in fuori fin quando la lama è a 90°, come misurato con la squadretta.
 - b. Se l'indice di inclinazione (a1) non punta sullo zero della scala di inclinazione ②①, allentare le viti ⑤④ che assicurano la scala e muovere la scala e riallinearla.

Verifica e regolazione dell'angolo di inclinazione (Fig. A, P, R)

L'esclusione dell'inclinazione consente di portare il massimo angolo di inclinazione a 45° o 48°, in base alle necessità.

- Sinistra = 45°
 - Destra = 48°
1. Assicurarsi che la levetta di esclusione ⑤⑤ sia posta in posizione sinistra.
 2. Allentare la leva blocco inclinazione ②⑩ e muovere la testa della sega a sinistra.
 3. Questa è la posizione inclinata a 45°.
 4. Se è necessaria una regolazione, girare la vite di fermo ⑤⑥ in dentro o in fuori, fino a quando l'indice ⑤③ punta su 45°.

AVVERTENZA: la gola della guida potrebbe ostruirsi con la segatura. Utilizzare un bastoncino o aria a bassa pressione per pulirla.

Prima di cominciare

- AVVERTENZA:**
- Installare la lama più adatta. Non utilizzare lame eccessivamente consumate. La massima velocità di rotazione dell'utensile non deve superare quella della lama.
 - Non cercare di tagliare pezzi eccessivamente piccoli.
 - Lasciare la lama libera di tagliare. Non forzare.
 - Far arrivare il motore alla massima velocità prima di iniziare a tagliare.
 - Assicurarsi che le manopole di blocco e le leve dei morsetti siano strette.
 - Fissare il pezzo da lavorare.
 - Anche se la sega taglia il legno e molti materiali non ferrosi, queste istruzioni si riferiscono solo al taglio del legno. Le stesse linee guida si applicano agli altri materiali. Non tagliare materiali ferrosi (ferro ed acciaio) o laterizi con questa sega! Non utilizzare dischi abrasivi.
 - Assicurarsi di utilizzare la piastra scanalata. Non azionare la macchina se il solco della scanalatura è più largo di 10 mm.
 - Collocando il pezzo da tagliare su un pezzo di legno si incrementa la capacità fino a 300 mm.

USO

Istruzioni per l'uso

AVVERTENZA: osservare sempre le istruzioni per la sicurezza e le normative vigenti.

AVVERTENZA: per ridurre il rischio di infortuni, spegnere l'unità e disconnettere la macchina dall'alimentazione prima di installare e rimuovere accessori, prima di regolazioni o modifiche di allestimento, o quando si eseguono riparazioni. Assicurarsi che l'interruttore di accensione sia in posizione OFF. Un avviamento accidentale potrebbe causare lesioni.

Si pregano gli utenti del Regno Unito di osservare le "woodworking machines regulations 1974" e successivi emendamenti.

Assicurarsi che la macchina sia posizionata in modo da soddisfare le condizioni ergonomiche di altezza e stabilità del tavolo. Il luogo di installazione della macchina deve essere selezionato in modo che l'operatore abbia una buona visuale e abbastanza spazio libero attorno alla macchina da consentire la movimentazione del pezzo da lavorare senza limitazioni.

Per ridurre gli effetti delle vibrazioni, assicurarsi che la temperatura ambiente non sia troppo fredda, che la macchina e gli accessori siano mantenuti in modo adeguato e che le dimensioni del pezzo da lavorare siano adatte a questa macchina.

Accensione e spegnimento (Fig. A)

L'interruttore di accensione ① è provvisto di un foro ③⑩ per l'inserimento di un lucchetto che blocchi l'utensile.

1. Per avviare l'utensile, premere l'interruttore acceso / spento ①.
2. Per fermare l'utensile, rilasciare l'interruttore.

Uso del sistema di tracciatura a LED XPS™ (Fig. A, V)

NOTA: È necessario collegare la troncatrice a una presa di corrente.

Il sistema di tracciatura a LED XPS™ viene azionato con un interruttore di selezione montato sull'impugnatura sotto la leva di plastica nera. Il sistema di tracciatura a LED XPS™ è indipendente dall'interruttore di azionamento della troncatrice.

Per tagliare attraverso una linea esistente tracciata a matita su un pezzo di legno:

1. Spingere la leva di plastica nera, quindi tirare l'impugnatura di azionamento verso il basso ③ per portare la lama della sega ④ vicino al legno. Comparirà l'ombra della lama sul legno.
2. Allineare la linea tratteggiata a matita al bordo dell'ombra della lama. È possibile dover regolare gli angoli del taglio inclinato o del taglio obliquo per seguire esattamente la linea tratteggiata a matita.

Manopola di controllo velocità (solo DWS771)

La manopola di controllo velocità ②⑨ si usa per impostare in anticipo l'intervallo di velocità richiesto.

Ruotare la manopola ②⑨ sull'intervallo richiesto, indicato da un numero (1-5).

- Utilizzare le alte velocità per materiali morbidi come il legno
- Utilizzare le basse velocità per legno duro

Posizione del corpo e delle mani

Una corretta posizione del corpo e delle mani mentre si aziona la troncatrice radiale rende il taglio più semplice, più preciso e più sicuro.

AVVERTENZA:

- Non avvicinare mai le mani alla zona di taglio.
- Collocare le mani a non meno di 150 mm dalla lama.
- Trattene il pezzo saldamente a contatto con il tavolo e con la battuta mentre si taglia. Tenere le mani in posizione fino a quando sia stato rilasciato l'interruttore e la lama sia completamente ferma.
- Eseguire sempre delle prove a vuoto (senza accendere) prima di terminare il taglio, in modo da verificare il percorso della lama.
- Non incrociare le mani.
- Tenere i piedi ben appoggiati a terra e mantenere un corretto equilibrio.

- Mentre si muove il braccio della sega a sinistra e a destra, seguirlo e tenerlo leggermente a lato della lama.

Tagli di base della troncatrice

Taglio a troncare verticale dritto (Fig. A, S)

NOTA: utilizzare lame da 216 mm con foro per albero da 30 mm per ottenere le capacità di taglio desiderate.

1. Allentare il blocco dell'angolazione **13** e successivamente sollevarlo.
2. Inserirlo il blocco dell'angolazione **13** nella posizione 0° e stringere il blocco.
3. Posizionare il legno da tagliare contro la battuta **16**.
4. Impugnare la maniglia di trasporto **3** e premere la leva sblocco della testa **2** per rilasciare la testa. Premere l'interruttore di accensione **1** per avviare il motore. Si raccomanda di iniziare a tagliare dalla parte vicino alla battuta.
5. Abbassare la testa per consentire alla lama di tagliare attraverso il legno e penetrare nella piastra scanalata di plastica **11**.
6. Quando la testa è completamente abbassata, tirare lentamente verso l'altra parte per completare il taglio.
7. Dopo il completamento del taglio, rilasciare l'interruttore e aspettare che la lama giunga a fermarsi completamente prima di far tornare la testa alla sua posizione di riposo superiore.

AVVERTENZA:

- Per alcuni tipi di profili in plastica, è consigliabile seguire la sequenza alla rovescia.
- La protezione della lama inferiore è progettata per chiudersi rapidamente quando la leva **2** viene rilasciata. Se non si chiude entro 1 secondo, far revisionare la sega da un centro di assistenza autorizzato DeWALT.

Taglio a troncare verticale in diagonale (Fig. A, T)

1. Spingere sul blocco dell'angolazione **13**. Muovere il braccio a sinistra o a destra per portarlo all'angolo richiesto.
2. Il blocco dell'angolazione scatta automaticamente a 0°, 15°, 22,5°, 31,62°, 45° and 50° sia a sinistra che a destra. Se è richiesto un angolo intermedio, tenere saldamente la testa e bloccare stringendo il blocco dell'angolazione.
3. Assicurarsi sempre che la leva di blocco dell'angolazione sia stretta fortemente prima del taglio.
4. Procedere come per un taglio verticale dritto.

AVVERTENZA: quando si taglia in diagonale un pezzo di legno con un piccolo fuori taglio, posizionare il legno in modo che il fuori taglio sia dalla parte della lama con l'angolo più grande rivolto verso la battuta, per esempio:

- taglio diagonale a sinistra, fuori taglio verso destra
- taglio diagonale a destra, fuori taglio verso sinistra

Taglio a troncare Inclinato (Fig. P, U)

L'angolo di inclinazione può essere regolato da 0° a 48° verso sinistra. Si possono eseguire tagli con inclinazioni fino a 45° e con il braccio girevole posto tra zero e un massimo di 45° della posizione angolare, a destra o a sinistra.

1. Allentare la leva blocco inclinazione **20** e regolare l'inclinazione come desiderato.
2. Agire sul pulsante di esclusione **31** se necessario.
3. Tenere saldamente la testa per non farla cadere.
4. Stringere forte la leva blocco inclinazione **20**.
5. Procedere come per un taglio verticale dritto.

Qualità del taglio

La uniformità di qualsiasi taglio dipende da numerose variabili, per esempio il tipo di materiale da tagliare. Quando sono richiesti tagli estremamente lisci, per sagomature o altri lavori di precisione, una lama affilata (60 denti al carbonio) ed una velocità di taglio ancora più lenta producono i risultati desiderati.

AVVERTENZA: assicurarsi che il materiale non scivoli durante il taglio; fissarlo saldamente in posizione. Fare sempre arrestare completamente la lama prima di sollevare il braccio. Se piccole fibre di legno sporgono fuori sul retro del pezzo da tagliare, incollare una striscia di nastro adesivo sul legno, nella zona di taglio. Segare attraverso il nastro e rimuoverlo delicatamente dopo che si è finito.

Come tenere fermo il pezzo da tagliare (Fig. C, X)

AVVERTENZA: utilizzare sempre un fermo per il materiale.

Per i migliori risultati, utilizzare il morsetto **17**, costruito proprio per questa sega.

Per montare il morsetto

1. Inserirlo nel foro dietro il guidapezzo. Il morsetto **17** deve essere rivolto verso il retro della troncatrice. Assicurarsi che la scanalatura sull'asta di bloccaggio sia completamente inserita nella base della troncatrice. Se la scanalatura è visibile, il morsetto non sarà fermo.
2. Ruotare il morsetto di 180° verso il davanti della troncatrice.
3. Allentare la manopola per regolare il morsetto in su o in giù, quindi utilizzare la manopola di regolazione fine per serrare saldamente il pezzo da lavorare.

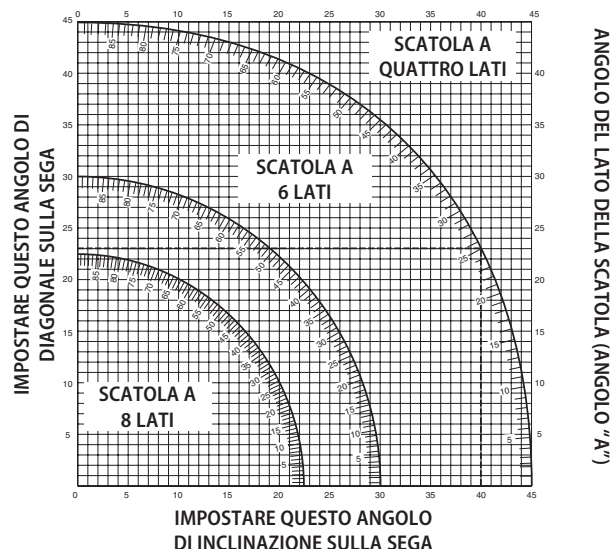
NOTA: Posizionare il morsetto sul lato destro della base durante il taglio obliquo. PRIMA DEI TAGLI DI FINITURA, EFFETTUARE SEMPRE ALCUNE CORSE IN ASSENZA DI ALIMENTAZIONE DI POTENZA IN MODO DA CONTROLLARE IL PERCORSO DELLA LAMA. ASSICURARSI CHE IL MORSETTO NON INTERFERISCA CON L'AZIONE DELLA TRONCATRICE O DELLE PROTEZIONI.

Taglio in diagonale composto (Fig. W)

Questo taglio è una combinazione di un taglio in diagonale e uno inclinato. E' il tipo di taglio utilizzato per costruire cornici o scatole con lati obliqui come quella mostrata in figura W.

AVVERTENZA: se l'angolo di taglio cambia da taglio a taglio, verificare che la leva blocco inclinazione e la manopola di blocco dell'angolazione siano stretti fortemente. Devono essere stretti dopo aver fatto ogni modifica in inclinazione o in angolazione.

- Il grafico seguente aiuterà nella scelta della regolazione dell'inclinazione e dell'angolazione corretta per i comuni tagli in diagonale composti.
- Per utilizzare il grafico, scegliere l'angolo desiderato "A" (Fig. W) del proprio progetto e individuare tale angolo sull'arco appropriato del grafico. Da quel punto, scendere in linea retta sul grafico fino ad incontrare l'angolo di inclinazione corretto, e spostarsi lateralmente per trovare la diagonale dell'angolo corretto.



1. Impostare la sega con i predetti angoli ed eseguire alcuni tagli di prova.
2. Esercitarsi a montare i pezzi.

Esempio: Per costruire una scatola a quattro lati con angoli esterni da 25° (angolo "A"), utilizzare l'arco superiore destro. Individuare 25° sulla scala dell'arco. Seguire la linea di intersezione orizzontale con ciascuno dei lati per ricavare l'angolo di angolazione da impostare sulla sega (23°). Allo stesso modo, seguire la linea di intersezione verticale fino alla sommità o alla base per ricavare l'angolo di inclinazione da impostare sulla sega (40°). Provare sempre i tagli con alcuni pezzi di legno di scarto, per verificare la regolazione della sega.

AVVERTENZA: non superare mai nel taglio in diagonale composto i limiti di 45° inclinazione e di 45° di angolazione sinistra o destra.

Supporto per pezzi corti e lunghi (Fig. C, D)

Taglio di materiali corti

E' consigliabile utilizzare il fermo scorrevole **41** per i pezzi corti, sia per tagli a lotti che per pezzi singoli corti di diversa lunghezza. Il fermo scorrevole viene utilizzato in congiunzione con una coppia di binari guida **35** opzionali.

Taglio di materiali grandi

AVVERTENZA: per ridurre il rischio di infortuni, utilizzare sempre un sostegno per i pezzi lunghi.

La Figura C mostra la configurazione ideale per tagliare pezzi lunghi quando la sega viene usata senza supporto (tutti gli articoli sono disponibili come opzioni).

Questi articoli (ad eccezione del piedistallo e del morsetto) sono necessari sia per il lato di ingresso che per il lato di uscita.

- Piedistallo **40** (fornito con istruzioni di montaggio).
- Binari guida (500 or 1,000 mm) **35**.
- Piedini **39** per sorreggere i binari guida. Non utilizzare i piedini per sostenere la macchina! L'altezza dei piedini è regolabile.
- Piastre di sostegno per materiali **36**.
- Piastre terminali **34** per sostenere i binari (anche quando si lavora con un banco già esistente).
- Morsetto per materiali **17**.
- Fermo ribaltabile **38**.

1. Poggiare la sega sul piedistallo e inserire i binari guida.
2. Avvitare bene le piastre di sostegno per materiali **36** ai binari guida **35**.
3. Il morsetto per materiali **17** ora funziona da arresto scorrevole.
4. Installare le piastre terminali **34**.
5. Installare il fermo ribaltabile **38** sul binario posteriore.
6. Utilizzare il fermo ribaltabile **38** per regolare la lunghezza dei pezzi da lavorare medi e lunghi. Può essere posto di fianco o ribaltato sotto al piano quando non si usa.



Aspirazione polveri (Fig. A, K)

AVVERTENZA: Ove possibile, collegare un dispositivo di estrazione della polvere progettato in conformità alle normative riguardanti l'emissione di polvere.

Collegare un dispositivo di raccolta della polvere progettato in conformità alle rispettive normative. La velocità dell'aria dei sistemi collegati esternamente è di 20m/s +/- 2 m/s.

Velocità da misurare nel tubo di collegamento al punto di connessione, con l'apparato collegato ma non in funzione.

NOTA: Il connettore rapido con bloccaggio ad avvitamento DWV9000 (43) è consigliato come accessorio opzionale per collegare il dispositivo di estrazione della polvere.

Osservare le norme in vigore nel proprio paese per i materiali da lavorare.

L'aspirapolvere deve essere adatto per il materiale da lavorare.

Durante l'aspirazione di polveri secche particolarmente dannose per la salute o cancerogene, utilizzare un aspirapolvere speciale.

Trasporto (Fig. A, B)

AVVERTENZA: per trasportare convenientemente la troncatrice radiale, la base è dotata di due incavi per l'impugnatura **32**. Non utilizzare mai le protezioni per sollevare o trasportare la sega per tagli obliqui.

1. Per trasportare la sega, porre le posizioni di inclinazione e di angolazione a 0°.
2. Premere la leva sblocco della testa/protezione inferiore **2** (Fig. A).
3. Premere giù la testa e premere il tasto di blocco alla posizione inferiore **23** (Fig. B).
4. Portare la lama alla posizione di riposo e premere il perno di arresto trasversale **18**.

MANUTENZIONE

L'apparato DeWALT è stato progettato per lavorare a lungo con una minima manutenzione. Prestazioni sempre soddisfacenti dipendono da una cura appropriata e da una pulizia regolare.

AVVERTENZA: per ridurre il rischio di infortuni, spegnere l'unità e disconnettere la macchina dall'alimentazione prima di installare e rimuovere accessori, prima di regolazioni o modifiche di allestimento, o quando si eseguono riparazioni. Assicurarsi che l'interruttore di accensione sia in posizione OFF. Un avviamento accidentale potrebbe causare lesioni.

AVVERTENZA: se la lama è consumata sostituirla con una nuova lama affilata.



Lubrificazione

L'apparato non richiede lubrificazione aggiuntiva.



Pulizia

Prima dell'uso, esaminare attentamente il portalama superiore, il portalama mobile inferiore e il tubo di estrazione della polvere, per verificarne il corretto funzionamento. Assicurarsi che i trucioli, la polvere o le particelle del pezzo da lavorare non provochino il blocco di una delle funzioni.

Nel caso in cui dei frammenti del pezzo da lavorare rimangano incastrati tra la lama della sega e i portalama, scollegare la macchina dalla corrente elettrica e seguire le istruzioni fornite nella sezione **Montaggio della lama della sega**. Rimuovere le parti incastrate e riassemble la lama della sega.

AVVERTENZA: soffiare via il pulviscolo dall'alloggiamento con aria, con frequenza legata a quanto sporco si vede raccogliersi dentro e intorno alle prese d'aria di ventilazione. Portare occhiali di protezione e mascherine antipolvere omologati quando si esegue questa procedura.

AVVERTENZA: Non usare mai solventi o altri prodotti chimici aggressivi per pulire le parti non metalliche dell'utensile. Questi prodotti indeboliscono i materiali utilizzati per questi componenti. Utilizzare un panno inumidito solo con acqua e sapone delicato. Non far penetrare alcun liquido all'interno dell'utensile, né immergere mai qualsiasi parte dell'utensile dentro un liquido.

AVVERTENZA: per ridurre il rischio di infortuni, pulire con regolarità il ripiano del tavolo.

AVVERTENZA: per ridurre il rischio di infortuni, pulire con regolarità il sistema di raccolta delle polveri.

Accessori opzionali

AVVERTENZA: poiché accessori diversi da quelli offerti da DeWALT non sono stati sperimentati con questo prodotto, l'utilizzo di tali accessori potrebbe essere pericoloso. Per ridurre il rischio di infortuni, dovrebbero essere utilizzati solo gli accessori DeWALT raccomandati.

Utilizzo del tavolo a rulli (Fig. C–E)

Il tavolo a rulli **42** agevola molto la lavorazione di pezzi di legno larghi e lunghi (Fig. E). Va connesso alla macchina sia a sinistra che a destra. Il tavolo a rulli richiede l'uso del piedistallo opzionale (Fig. C).

AVVERTENZA: montare il tavolo a rulli seguendo le istruzioni fornite con il piedistallo.

- Sostituire le barre di supporto corte fornite con il piedistallo con i binari asimmetrici provenienti dal lato del tavolo che va utilizzato.
- Seguire tutte le istruzioni fornite con il tavolo a rulli.

Lame disponibili (RACCOMANDATE)

Tipo di lama	Dimensioni lama (diametro x foro x n° denti)	Utilizzo
serie DT4310 40	216x30x24	Per uso generale, taglio lungovena e a troncare di legno e plastica
serie DT4286 40	216x30x80	TCG da usare con alluminio
serie DT4320 60	216x30x48	ATB per tagli fini di manufatti e legno naturale
serie DT4350 60	216x30x60	TCG per tagli ultrafini di manufatti e legno naturale

Consultare il proprio fornitore per altre informazioni sugli accessori più adatti.

Rispetto ambientale



Raccolta differenziata. I prodotti e le batterie contrassegnati con questo simbolo non devono essere smaltiti con i normali rifiuti domestici.

Prodotti e batterie contengono materiali che possono essere recuperati o riciclati diminuendo la domanda di materie prime. Si prega di riciclare prodotti elettrici e batterie secondo le disposizioni locali. Ulteriori informazioni sono disponibili all'indirizzo www.2helpU.com.

Stofafzuiging (Afb. A, K)

WAARSCHUWING: Sluit, wanneer dat maar mogelijk is, een toestel voor stofafzuiging aan dat is ontworpen in overeenstemming met de relevante voorschriften voor stofemissie.

Sluit een toestel voor stofafzuiging aan dat is ontworpen volgens de geldende voorschriften. De luchtsnelheid van extern aangesloten systemen moeten 20m/s +/- 2 m/s zijn. De snelheid moet worden gemeten in de aansluitbuis op het aansluitpunt, terwijl het gereedschap is aangesloten maar niet werkt.

OPMERKING: De DWV9000 Twist-lock Quick Connector (Connector met Snelle Draaivergrendeling) **43** wordt aanbevolen als een als optie verkrijgbaar accessoire voor het aansluiten van het toestel voor stofafzuiging.

Neem de in uw land relevante voorschriften in acht voor de materialen waarmee u werkt. De stofzuiger moet geschikt zijn voor het materiaal waarmee u werkt.

Gebruik een speciale stofzuiger, wanneer u droog stof opzuigt dat erg schadelijk voor de gezondheid (kankerverwekkend) is.

Transporteren (Afb. A, B)

WAARSCHUWING: Om de verstekzaag gemakkelijk te dragen is de basis voorzien van twee handgrepen **32**. Til of draag de verstekzaag nooit aan de beschermkappen.

1. Om de zaag te transporteren stelt u de schuine hoek en verstekzaagposities op 0°.
2. Druk op de onderste bescherming/hoofdvergrendeling vrijgavehendel **2** (Afb. A).
3. Druk de kop naar beneden en druk op de knop vergrendeling omlaag **23** (Afb. B).
4. Breng het zaagblad in de rustpositie en druk op de bewegingsvergrendeling **18**.

ONDERHOUD

Uw DeWALT gereedschap op stroom is ontworpen om gedurende een lange tijdsperiode te functioneren met een minimum aan onderhoud. Het continu naar bevrediging functioneren hangt af van de juiste zorg voor het gereedschap en regelmatig schoonmaken.

WAARSCHUWING: Om het gevaar op letsel te verminderen schakelt u het apparaat uit en sluit u de stroombron van de machine af voordat u accessoires installeert of verwijdt, voordat u instelling aanpast of wijzigt, of wanneer u reparaties uitvoert. Zorg ervoor dat de hoofdschakelaar in de OFF (UIT) positie staat. Het onbedoeld opstarten kan letsel veroorzaken.

WAARSCHUWING: Als het zaagblad versleten is, dient u dit voor een nieuw, scherp zaagblad te vervangen.



Smearing

Uw gereedschap op stroom heeft geen aanvullende smearing nodig.



Reiniging

Controleer vóór gebruik zorgvuldig de bovenste beschermkap van het zaagblad, de beweegbare onderste beschermkap van het zaagblad en ook de stofafzuigbuis om vast te stellen dat zij goed zullen functioneren. Zorg ervoor dat spaanders, stof of een deel van het werkstuk niet kunnen leiden tot blokkering van één van de functies.

Als delen van het werkstuk zijn vastgelopen tussen het zaagblad en de beschermkappen, trek de stekker van het netsnoer van de machine dan uit het stopcontact en volg de instructies die worden gegeven in het hoofdstuk **Het zaagblad monteren**. Verwijder de vastgelopen gedeelten en monteer het zaagblad opnieuw.

WAARSCHUWING: Blaas vuil en stof uit de hoofdbehuizing met droge lucht, zo vaak u ziet dat vuil zich in en rond de luchtopeningen ophoopt. Draag goedgekeurde oogbescherming en een goedgekeurd stofmasker als u deze procedure uitvoert.

WAARSCHUWING: Gebruik nooit oplosmiddelen of andere bijtende chemicaliën voor het reinigen van niet-metalen onderdelen van het gereedschap. Deze chemicaliën kunnen het materiaal dat in deze onderdelen is gebruikt verzwakken. Gebruik een doek die uitsluitend met water en milde zeep is bevochtigd. Zorg dat er nooit enige vloeistof in het gereedschap komt; dompel nooit enig onderdeel van het gereedschap in een vloeistof.

WAARSCHUWING: Om het risico op letsel te verminderen maakt u de bovenkant van de tafel regelmatig schoon.

WAARSCHUWING: Om het risico op letsel te verminderen maakt u het stofverzamelingsstelsel regelmatig schoon.

Optionele accessoires

WAARSCHUWING: Aangezien accessoires die niet door DeWALT zijn aangeboden niet met dit product zijn getest, kan het gebruik van dergelijke accessoires met dit gereedschap gevaarlijk zijn. Om het risico op letsel te verminderen dient u uitsluitend door DeWALT aanbevolen accessoires met dit product te gebruiken.

De roltafel gebruiken (Afb. C–E)

De roltafel **42** maakt het omgaan met grote en lange houtstukken zeer gemakkelijk (Afb. E). Deze kan ofwel aan de linkerzijde ofwel aan de rechterzijde van de machine worden aangesloten. De roltafel vereist het gebruik van de optionele pootstandaard (Afb. C).

WAARSCHUWING: Zet de roltafel in elkaar met behulp van de instructies die bij de pootstandaard worden meegeleverd.

- Vervang de korte ondersteuningsbalken die bij de pootstandaard worden meegeleverd voor de irreguliere rails van de tafel aan de kant van de tafel die dient te worden gebruikt.

- Volg alle instructies op die bij de roltafel zijn meegeleverd.

Leverbaar bereik van zaagbladen (aanbevolen zaagbladen)

Type zaagblad	Zaagbladafmetingen (diameter x gat x aantal tanden)	Gebruik
DT4310 serie 40	216x30x24	Voor algemeen gebruik, snijden en dwarsneden van hout en plastic
DT4286 serie 40	216x30x80	TCG voor gebruik met aluminium
DT4320 serie 60	216x30x48	ATB voor fijnsnijden van door de mens gemaakt en natuurlijk hout
DT4350 serie 60	216x30x60	TCG voor extra fijnsnijden van door de mens gemaakt en natuurlijk hout

Neem contact op met uw leverancier voor verdere informatie over de geschikte accessoires.

Bescherming van het milieu



Gescheiden inzameling. Producten en batterijen die zijn voorzien van dit symbool, mogen niet bij het normale huishoudelijke afval worden weggegooid.

Producten en batterijen bevatten materialen die kunnen worden teruggewonnen en gerecycled, zodat de vraag naar grondstoffen afneemt. Recycle elektrische producten en batterijen volgens de lokale voorschriften. Nadere informatie is beschikbaar op www.2helpU.com.

KRYSS-GJÆRINGSSAG

DWS771, DWS777

Gratulerer!

Du har valgt et DeWALT-verktøy. Års erfaring gjennom produktutvikling og innovasjon gjør DeWALT til en av de mest pålitelige partene for profesjonelle brukere av elektrisk verktøy.

Tekniske data

		DWS771	DWS777
Spennning	V	230	230
Type		1	1
Inngangseffekt	W	1550/1400	1800/1600
Blad-diameter	mm	216	216
Borehull blad	mm	30	30
Maks. bladshastighet	min ⁻¹	2600-5200	6300
Gjæring (maks.-posisjoner)	venstre og høyre	50°	50°
Fasing (maks.-posisjoner)	venstre	48°	48°
Sammen satt gjæring	fasing	45°	45°
	gjæring	45°	45°
Kapasitet			
Kryss-saging 90°	mm	60 x 270	60 x 270
gjæring 45°	mm	60 x 190	60 x 190
gjæring 48°	mm	60 x 180	60 x 180
fasing 45°	mm	48 x 270	48 x 270
fasing 48°	mm	45 x 270	45 x 270
Generelle mål	mm	460 x 560 x 430	460 x 560 x 430
Vekt	kg	15,0	15,0
L _{PA} (støytrykknivå)			
	dB(A)	91	93
L _{WA} (akustisk effekt)			
	dB(A)	102	104
K (usikkerhet, akustisk effekt)			
	dB(A)	3,2	3,9

Totalverdier vibrasjon (triaks vector sum) bestemt iht. EN61029:

Verdi vibrasjonsutslipp a _h =	m/s ²	2,1	2,1
Usikkerhet K =	m/s ²	1,5	1,5

Nivået for vibrasjonsutslipp angitt i dette informasjonsbladet er blitt målt iht. standardiserte tester gitt i EN61029, og kan brukes til å sammenligne ett verktøy med et annet. Det kan brukes til forberedende vurdering av eksponering.

⚠ ADVARSEL: Angitt nivå for vibrasjonsutslipp gjelder for hovedbruksområdene for verktøyet. Dersom verktøyet brukes i andre bruksområder, med annet tilbehør eller er dårlig vedlikeholdt, kan vibrasjonsutslippene avvike. Dette kan øke eksponeringsnivået betydelig for hele arbeidsperioden.

En vurdering av nivået for vibrasjonseksponeringen bør også tas med i beregningen når verktøyet er slått av eller når det går uten faktisk å gjøre en jobb. Dette kan redusere eksponeringsnivået betydelig for hele arbeidsperioden.

Sett i verk ekstra sikkerhetstiltak for å beskytte operatøren mot følgene fra vibrasjon, som f.eks.: Holde ved like verktøy og tilbehør, holde hendene varme, organisere arbeidsmønster.

Sikringer

Europa	230 V verktøy	10 Ampere, nettspenning
--------	---------------	-------------------------

MERK: Dette verktøyet er ment for tilkobling til et strømforsyningsystem med maks tillatt systemimpedans Z_{max} på 0,28 Ohm i grensesnittet (STRØMTILKOBLINGSBOKS) til brukerens nett.

Brukeren må sikre seg at dette verktøyet kun kobles til et strømsystem som oppfyller kravet over. Om nødvendig skal operatøren spørre strømleverandøren om systemimpedansen i grensesnittet.

Definisjoner: Retningslinjer for sikkerhet

Definisjonene under beskriver alvorlighetsgraden for hvert signalkodeord. Vennligst les håndboken og legg merke til disse symbolene.

⚠ FARE: Angir en eksisterende farlig situasjon som, og hvis den ikke unngås, vil føre til dødsfall eller alvorlig personskade.

⚠ ADVARSEL: Angir en potensielt farlig situasjon som, og hvis den ikke unngås, kan føre til dødsfall eller alvorlig personskade.

⚠ FORSIKTIG: Angir en potensielt farlig situasjon som, og hvis den ikke unngås, kan føre til mindre eller moderat personskade.

MERK: Angir en arbeidsmåte som ikke er relatert til personskader, men som kan føre til skader på utstyr hvis den ikke unngås.

⚡ Angir fare for elektrisk støt.

🔥 Angir brannfare.

⚠ Skarpe kanter.

EU-samsvarserklæring

Maskineridirektiv



Kryss-gjæringssag DWS771, DWS777

DeWALT erklærer at de produktene som er beskrevet under **Tekniske data** er i samsvar med: 2006/42/EC, EN61029-1:2009 + A11:2010, EN61029-2-9:2012 + A11:2013.

Disse produktene samsvarer også med direktiv 2004/108/EF (frem til 19.04.2016), 2014/30/EF (fra 20.04.2016) og 2011/65/EF. For mer informasjon, vennligst kontakt DeWALT på følgende adresser eller se baksiden av håndboken.

Undertegnede er ansvarlig for sammenstillingen av den tekniske filen og fremsetter denne erklæringen på vegne av DeWALT.

Markus Rompel
Teknisk direktør
DeWALT, Richard-Klinger-Straße 11,
D-65510 Idstein, Tyskland
26.02.2016

Sikkerhetsinstruksjoner

⚠ ADVARSEL! Følg alltid grunnleggende sikkerhetsinstruksjoner ved bruk av elektrisk verktøy. Dette for å redusere faren for brann, elektrisk støt og personskade, inkludert følgende.

Les all denne informasjonen før du tar i bruk produktet, og ta vare på disse instruksjonene.

TA VARE PÅ DENNE HÅNDBOKEN FOR FRAMTIDIG BRUK

Generelle sikkerhetsregler

- Hold arbeidsområdet ryddig.**
Rotete områder og benker vil fremme personskader.
- Ta hensyn til arbeidsmiljø.**
Ikke utsett verktøyet for vann. Ikke bruk verktøyet under fuktige eller våte forhold. Ha godt lys på arbeidsområdet (250–300 Lux). Ikke bruk verktøyet der det er fare for at det kan forårsake brann eller eksplosjon, f.eks. i nærheten av antennelige væsker og gasser. Arbeidsområdet bør ha god ventilasjon.
- Beskytt deg mot elektrisk støt.**
Unngå kroppskontakt med jordede overflater (f.eks. rør, radiatorer, komfyrer og kjøleskap). Dersom verktøyet brukes under ekstreme forhold (f.eks. høy fuktighet, under produksjon av metallspen osv.), kan den elektriske sikkerheten bedres ved å sette inn en skilletransformator eller en (FI) skillebryter for jordfeil.
- Hold uvedkommende personer borte.**
Ikke la personer som ikke er involvert i arbeidet, særlig barn, komme i kontakt med verktøyet eller forlengelseskabelen, og hold dem borte fra arbeidsområdet.
- Verktøy som ikke er i bruk skal oppbevares korrekt.**
Når verktøyet ikke er i bruk, må det oppbevares på et tørt sted og låses sikkert, utenfor barns rekkevidde.
- Ikke bruk kraft på verktøyet.**
Jobben utføres bedre og sikrere med korrekt hastighet.
- Bruk riktig verktøy.**
Ikke tving små verktøy til å gjøre jobben til et kraftigere verktøy. Ikke bruk verktøy til andre formål en de er ment til; for eksempel skal ikke sirkelsager brukes til å kutte tømmerstokker eller trekubber.
- Bruk egnet antrekk.**
Ikke bruk løstsittende antrekk eller smykker da dette kan bli fanget opp av bevegelige deler. Vi anbefaler antiskli-fottøy ved arbeid utendørs. Bruk hårnnett for å dekke til langt hår.
- Bruk verneutstyr.**
Bruk alltid vernebriller. Bruk ansikts- eller støvmaske hvis arbeidet genererer støv eller kaster ut spon. Dersom disse delene kan være svært varme, må du også bruke et varmebestandig forkle. Bruk hørselssvern hele tiden. Bruk hjelm hele tiden.
- Koble til en støvoppsamlingsinnretning.**
Hvis apparatet er utstyrt for tilkobling av støvutsugings- og -oppsamlingsinnretning, må du sørge for at disse er koblet til og ordentlig sikret.
- Ikke bruk ledningen feil.**
Ikke dra i ledningen for å trekke den ut fra stikkkontakten. Hold ledningen borte fra varme, olje og skarpe kanter. Bær aldri verktøyet etter ledningen.
- Sikre arbeidet.**
Bruk skruklemmer eller en skruestikke for å holde fast arbeidsstykket hvis mulig. Det er tryggere enn å bruke hendene, og det frigjør begge hendene til å bruke verktøyet.
- Ikke strekk deg over verktøyet.**
Ha godt fotfeste og stå støtt hele tiden.
- Vedlikehold verktøyet.**
Hold skjæreverktøyet skarpt og rent for bedre og tryggere bruk. Følg instruksjonene om smøring og bytte av tilbehør. Kontroller verktøyet regelmessig, og hvis det er skadet må du få det reparert av godkjent serviceverksted. Hold håndtak og brytere tørre, rene og uten olje og smørefett.

15. Koble fra verktøyet.

Når verktøyet ikke er i bruk, før vedlikehold eller ved bytte av tilbehørsutstyr som f.eks. blad, bits og kniver, må verktøyet kobles fra strømtilførselen.

16. Fjern justeringsnøkler og skrunøkler.

Få den vanen å kontrollere at justeringsnøkler og skrunøkler er fjernet fra verktøyet før du tar det i bruk.

17. Unngå utilsiktet oppstart.

Ikke bær verktøyet med en finger på bryteren. Sørg for at verktøyet står i stillingen "off" (AV) før du setter i støpslet.

18. Bruk forlengelseskabler for utendørs bruk.

Før bruk må du kontrollere forlengelseskabelen og bytte den hvis den er ødelagt. Når verktøyet brukes utendørs, må du kun bruke forlengelseskabler som er tiltenkt utendørs bruk og merket tilsvarende.

19. Vær på vakt.

Følg med på hva du gjør. Bruk sunn fornuft. Ikke bruk verktøyet hvis du er trøtt eller er påvirket av narkotika eller alkohol.

20. Kontroller for ødelagte deler.

Før bruk må du kontrollere verktøy og strømkabel nøye for å sørge for at det vil fungere korrekt og utføre tiltenkt funksjon. Kontroller at bevegelige deler er korrekt justert, at bevegelige deler sitter fast, om deler eller montering er ødelagt, eller andre forhold som kan påvirke bruken. En beskyttelse eller en annen del som er ødelagt, må repareres ordentlig eller byttes ut av godkjent serviceperson, med mindre annet er indikert i denne instruksjonshåndboken. Få godkjent serviceverksted til å bytte ut ødelagte brytere. Ikke bruk verktøyet hvis bryteren ikke kan slås av eller på. Prøv aldri å utføre reparasjoner på egen hånd.

⚠ ADVARSEL! Bruk av tilbehørs- eller ekstrautstyr eller utførelse av operasjoner med dette verktøyet ut over de som anbefales i denne instruksjonshåndboken, kan føre til fare for personskade.

21. Få kvalifiserte personer til å reparere verktøyet.

Dette elektroverktøyet overholder relevante sikkerhetsregler. Reparasjoner bør kun utføres av kvalifisert person som bruker originale reservedeler; hvis ikke kan dette føre til betydelig fare for brukeren.

Ekstra sikkerhetsregler for gjæringssager

- Verktøyet er utstyrt med en spesielt utformet strømkabel som kun skal skiftes ut av produsenten eller en autorisert serviceagent.
- Ikke bruk sagen for å sage andre materialer enn de som er anbefalt av leverandøren.
- Ikke bruk verktøyet uten beskyttelsen på plass, eller dersom beskyttelsen ikke fungerer eller er dårlig vedlikeholdt.
- Sørg for at armen er festet på sikker vis når du utfører skråvinkel kutt.
- Hold gulvområdet rundt verktøyet jevnt, godt vedlikeholdt og fritt for løse materialer, f.eks. spon og rester.
- Velg et blad tilpasset materialet som skal skjæres.
- Bruk sagblader som er riktig slipt. Følg merkingen for maks hastighet på bladet.
- Sørg for at alle låseknøtter og klemmehåndtak er strammet til før bruk.
- Plasser ikke hånden i nærheten av bladet når sagen er tilkoplest strømmen.
- Ikke press et redskap eller lignende mot bladet i et forsøk på å stoppe et verktøy raskt. Dette kan forårsaker alvorlige ulykker.
- Se i brukermanualen før bruk av tilleggsutstyr. Feil bruk av tilleggsutstyr kan forårsake skade.
- Bruk en holder eller hansker når du tar i et sagblad eller grovt materiale.
- Sørg for at sagbladet er riktig montert før bruk.
- Sørg for at bladet roterer i riktig retning.
- Ikke bruk blader med større eller mindre diameter enn anbefalt. For opplysninger om riktig skjærekapasitet henvises du til de **tekniske dataene**. Bruk kun sagblader spesifisert i denne manualen, som er i samsvar med EN847-1.
- Vurder bruk av spesialdesignede støyreduksjonsblader.
- Ikke bruk HØYHASTIGHETS stålblad.
- Ikke bruk sprukkede eller skadede sagblader.
- Ikke bruk slipeskiver eller diamantskiver.
- Bruk kun sagblad der hastigheten markert på bladet er tilsvarende eller mer enn hastigheten markert på sagen.
- Bruk aldri sagen uten kappeskiven.
- Løft bladet fra snittet i arbeidsstykket før du slipper bryteren.
- Før kapping, pass på at maskinen står støtt.
- Ikke kil noe fast mot viften for å holde motorakslen.
- Bladbeskyttelsen på sagen løftes automatisk når armen tas ned; den senkes ned over bladet når hodelåsens utløser  trykkes inn.
- Løft aldri bladbeskyttelsen manuelt med mindre sagen er skrudd av. Beskyttelsen kan løftes for hånd når du installerer eller fjerner sagblader for inspeksjon av sagen.
- Kontroller regelmessig at motorens luftsprekker er rene og fri for spon.
- Skift ut kappeskiven dersom den er slitt.
- Kople verktøyet fra strømtilførselen før vedlikeholdsarbeid og når du skifter blad.
- Utfør aldri rengjørings- eller vedlikeholdsarbeid når verktøyet kjører og hodet ikke er i hvilestillingen.
- Dersom den er utstyrt med laser er det ikke tillatt å skifte ut med en annen type laser. Reparasjoner skal kun utføres av laserprodusenten eller en autorisert reparatør.

- Dersom den er utstyrt med LED er det ikke tillatt å skifte ut med en annen type LED. Reparasjoner skal kun utføres av produsenten eller en autorisert reparatør.
- Koble sagen til støvsugerenheten ved saging av treverk. Ta alltid hensyn til faktorer som påvirker støveksponeringen, så som:

- type av materiale som skal bearbeides (sponplater gir mer støv enn treverk);
- skarpheten av sagbladet;
- korrekt justering av sagbladet;
- støvavsug med lufthastighet ikke under 20 m/s.

Pass på at lokalt avsug så vel som hetter, belger oog kanaler er korrekt justert.

- Vennligst vær oppmerksom på følgende faktorer som påvirker belastningen fra støv:
 - bruk sagblader som er designet for å redusere støyutvikling;
 - bruk kun godt skjerpede sagblader;
- Vedlikehold av verktøyet skal utføres regelmessig;
- Sørg for tilstrekkelig med generell eller lokal belysning;
- Sørg for at operatøren har fått tilstrekkelig opplæring i bruk, justering og operasjon av verktøyet;
- Pass på at eventuelle mellomringer og spindelringer passer for bruken, som angitt i denne håndboken.
- Ikke ta av noe avkapp eller andre deler av arbeidsstykket fra kappeområdet mens verktøyet er i gang og sagedhodet ikke er i hvilestilling
- Ikke kapp arbeidsstykker som er under 150 mm.
- Uten ekstra støtte kan verktøyet bruke arbeidsstykker av maksimal størrelse på:
 - Høyde 60 mm, bredde 270 mm, lengde 500 mm
 - Lengre arbeidsstykker må støttes opp av et passende ekstrabord, f.eks. DE7023. Arbeidsstykket må alltid klemmes godt fast.
- I tilfelle ulykke eller svipt i verktøyet, slå verktøyet straks av og koble verktøyet fra strømforsyningen.
- Rapportér feilen og merk verktøyet på passende måte for å unngå at andre bruker det defekte verktøyet.
- Dersom sagbladet blokkeres på grunn av unormal skyvekraft ved kutting, slå av verktøyet og koble fra strømforsyningen. Ta bort arbeidsstykket og forsikre deg om at sagbladet løper fritt. Slå på verktøyet og start en ny kapping med redusert skyvekraft.
- Ikke kutt lettmetall-legeringer, spesielt ikke magnesium.
- Når situasjonen tillater det, monter verktøyet på en benk ved hjelp av bolter med diameter 8 mm og lengde 80 mm.

Restrisikoer

Følgende risikoer er alltid tilstede ved bruk av sager:

- skader som følge av å berøre roterende deler

På tross av samsvar med relevante sikkerhetsregler og inkludering av sikkerhetsinnretninger, kan visse rest-risikoer ikke unngås. De er:

- Hørselsskader.
- Fare for ulykker fra utildekkede deler av det roterende sagbladet.
- Fare for skader ved skifte av ubeskyttet sagblad.
- Risiko for klemte fingre ved åpning av beskyttelse.
- Helsefare ved innånding av støv fra saging av treverk, spesielt eik, bøk og MDF.

Følgende faktorer øker risikoen for pusteproblemer:

- Intet støvavsug tilkoblet ved saging av treverk
- Utilstrekkelig støvavsug på grunn av urene avtrekksfiltere

Merking på verktøyet

Følgende piktogrammer vises på verktøyet:



Les instruksjonshåndboken før bruk.



Bruk hørselvern.



Bruk vernebriller.



Bærepunkt

Datokode plassering (Fig. B)

Datokoden **57**, som også inkluderer produksjonsåret, er trykket på huset.

Eksempel:
2015 XX XX
Produksjonsår

Pakkens innhold

Pakken inneholder:

- 1 Delvis montert maskin
- 2 Sekskantnøkkel 4/6 mm
- 1 216 mm TCT sagblad
- 1 Materialklemme
- 1 Instruksjonshåndbok

- Kontroller skader på verktøyet, deler eller tilbehør som kan ha inntruffet under transport.
- Ta deg tid til å lese grundig gjennom og forstå denne håndboken før bruk.

Beskrivelse (Fig. A, B, G, H)

⚠ ADVARSEL: Aldri modifierer elektroverktøyet eller noen del av det. Dette kan føre til materiell- eller personskafer.

- | | |
|----------------------------------|---|
| 1 På-/av-bryter | 23 Låseknapp |
| 2 Beskyttelse åpnehendel | 24 Traversbjelke |
| 3 Bærehåndtak | 25 Saghode |
| 4 Fast øvre beskyttelse | 26 Sekskantnøkler (Fig. G) |
| 5 Ytre flens | 27 Kabel feste |
| 6 Bladbolt | 28 Kabel |
| 7 Nedre bladbeskyttelse | 29 Hastighetskontrollhjul (kun DWS771) |
| 8 Sagblad | 30 Hull for hengelås |
| 9 Låsehendel for skyvbart anlegg | 31 Overstyringsknapp |
| 10 Fast bord | 32 Bærehåndtak (høyre og venstre) |
| 11 Snittplate | 33 Innvendig flens (Fig. H) |
| 12 Gjæringsarm | 34 Støvsugerdyse |
| 13 Gjæringslås | Ekstra tilbehør (Fig. A, C–E, K) |
| 14 Roterende bord/gjæringsarm | 35 Bordendeplate |
| 15 Gjæringskala | 36 Støttefjøringskinner |
| 16 Skyvbart anlegg | 37 Materialstøtteplate |
| 17 Materialklemme | 38 Rotasjonsstopp |
| 18 Traverslås | 39 Justerbart stativ 760 mm (maks. høyde) |
| 19 Beskyttelse låsekrok | 40 Understell |
| 20 Skråfestehåndtak | 41 Lengdestopper for korte arbeidsstykker (skal brukes med styreskinner 35) |
| 21 Vinkel skala | 42 Rullebord |
| 22 Benkmonteringshull | 43 Vri-lås hurtigkobling |

Tiltenkt bruk

Din DeWALT tverrkuttet gjæringsagg er designet for profesjonell saging av treverk, treprodukter og plast. Den utfører sagingen med enkel, nøyaktig og trygg bruk ved tverrkutting, kanting og gjæring.

Denne enheten er designet for bruk med nominell bladdiameter på 216 mm, karbidtannet blad.

SKAL IKKE brukes under våte forhold eller ved nærvær av brennbare væsker eller gasser.

Denne stikksagen er et profesjonelt verktøy.

IKKE la barn komme i kontakt med verktøyet. Tilsyn er nødvendig når uerfarne brukere skal bruke dette verktøyet.

⚠ ADVARSEL! Ikke bruk verktøyet for andre formål enn beskrevet.

- Dette apparatet er ikke ment for bruk av personer (inkludert barn) med reduserte fysiske, sensoriske eller mentale evner, eller mangel på erfaring og kunnskap, med mindre de får tilsyn av en person ansvarlig for deres sikkerhet. Barn skal aldri forlates alene med dette produktet.

Elektrisk sikkerhet

Den elektriske motoren er blitt konstruert for kun én spenning. Kontroller alltid at strømforsyningen samsvarer med spenningen på merkeskiltet.

⚠ Ditt verktøy er dobbeltisolert i samsvar med EN61029; det trengs derfor ikke noen jordledning.

Ved utskifting av ledninger må verktøyet bare repareres av en autorisert serviceagent eller av en kvalifisert elektriker.

Følgende ledninger er påbudt:

DW770 / DW770GP: H05RN-F, 2x1.0 mm²

DW770 LX / DW770GP LX: H05RR-F, 2x1.5 mm²

DWS777 / DWS771: H05RN-F, 2x1.0 mm²

DWS777 LX / DWS771 LX: H05RR-F, 2x1.5 mm²

Bruk av skjoteledning

Hvis man trenger en skjoteledning, bruk en godkjent 3-leder skjoteledning egnet for verktøyet sine strømforbruk (se **Tekniske data**). Minimum størrelse på lederen er 1,5 mm²; maksimum lengde er 30 m.

Alltid vikle ut kabelen fullstendig når du bruker en kabeltrommel.

MONTERING

⚠ ADVARSEL: For å redusere faren for personskafer, slå av enheten og koble maskinen fra strømforsyningen før du installerer eller tar av utstyr, før justering eller skifte av oppsett, eller når du foretar reparasjoner. Forsikre deg om at utløserbryteren er stillingen AV. En utilsiktet oppstart kan føre til personskafer.

Pakke ut

Motoren og beskyttelsene er allerede montert på sokkelen.

Kabelklemme (Fig. H)

Sett kabelen 28 inn i kabelklemmen 27. La det være nok kabel til at saghodet kan bevege seg, trekk så til klemmen med skruen.

Benkmontering (Fig. B)

1. Det er hull 22 i alle fire føttene for å forenkle benkmontering. Hullene er tilpasset forskjellige boltestørrelser. Bruk ett av hullene, det er ikke nødvendig å bruke begge. Monter alltid sagen stødig, slik at du unngår at den beveger seg. Bolter med en diameter på 8 mm og lengde 80 mm anbefales. For å gjøre den enklere å flytte, kan verktøyet monteres til et stykke finér med tykkelse 12,5 mm eller mer, som så kan klemmes til arbeidsunderlaget eller flyttes til andre arbeidssteder og klemmes fast på nytt.
2. Når du monterer sagen på et finérstykke, forsikre deg om at monteringskruene ikke stikker fram på undersiden av treet. Finéren må sitte plant på arbeidsunderlaget. Når du klemmer fast sagen på et arbeidsunderlag, klem kun fast klembossene hvor hullene for monteringskruene er plassert. Fastklemming på et annet sted vil virke inn på sagens korrekte funksjon.
3. For å forhindre fastklemming og unøyaktighet, forsikre deg om at monteringsoverflaten ikke er skakk eller ujevn på annen måte. Hvis sagen rugger på overflaten, legg tynt materiale under en sagfot til sagen står stødig på monteringsoverflaten.

Montere sagbladet (Fig. A, G–I)

⚠ ADVARSEL: For å redusere faren for personskafer, slå av enheten og koble maskinen fra strømforsyningen før du installerer eller tar av utstyr, før justering eller skifte av oppsett, eller når du foretar reparasjoner. Forsikre deg om at utløserbryteren er stillingen AV. En utilsiktet oppstart kan føre til personskafer.

⚠ ADVARSEL: Tennene til et nytt blad er svært skarpe og kan være farlige.

⚠ ADVARSEL! Pass på at bladet alltid bare skiftes på den beskrevne måten. Bruk kun sagblad som spesifisert under **Tekniske data**; kat. nr.: DT4320 anbefales

1. Sett inn 6 mm sekskantnøkkel 26 i motsatt posisjon av bladskafet og hold den (Fig. G).
2. Løsne bladbolten 6 ved å vri med urviseren. Ta ut bladbolten 6 og den ytre flensen 5.
3. Trykk den nedre beskyttelsen/utløserpaken 2 for å løfte nedre bladbeskyttelse 7 og ta av sagbladet 8.
4. Installer det nye sagbladet på skulderen til den indre flensen 33, forsikre deg om at tennene til nedre kant av bladet peker mot beskyttelsesgitteret (bort fra operatøren).
5. Sett på plass ytre flens 5, forsikre deg om at plasseringsklakkene 45 er i korrekt inngrep, én på hver side av motorakslingen.
6. Stram til bladbolten 6 ved å skru mot klokka mens du holder 6 mm sekskantnøkkel 26 på plass med andre hånden (Fig. I).

Justeringer

⚠ ADVARSEL: For å redusere faren for personskafer, slå av enheten og koble maskinen fra strømforsyningen før du installerer eller tar av utstyr, før justering eller skifte av oppsett, eller når du foretar reparasjoner. Forsikre deg om at utløserbryteren er stillingen AV. En utilsiktet oppstart kan føre til personskafer.

Din gjæringsagg ble justert nøyaktig fra fabrikk. Hvis man må justere på grunn av forsendelse eller håndtering eller av andre grunner, følg trinnene nedenfor for å justere sagen din. Når man har utført disse justeringene, skal de holde seg nøyaktige.

Justere tverrstengene for konstant sagedybde (Fig. A, B, J, L)

Bladet må gå i en konstant sagedybde langs hele lengden av bordet, og skal ikke berøre det faste bordet på baksiden av sporet eller mot framsiden av den roterende armen. For å oppnå dette må tverrarmene være helt parallelle med bordet når saghodet er trykket helt ned.

1. Trykk den nedre beskyttelsen/utløserpaken 2 (Fig. A).
2. Trykk saghodet helt til bakre posisjon og mål høyden fra det roterende bordet 14 til bunnen av den ytre flensen 5 (Fig. J).
3. Vri saghodets tverrlås 18 (Fig. B).
4. Hold saghodet helt inntrykket, trekk hodet til enden av bevegelsen.
5. Mål høyden angitt i figur K på nytt. Begge verdier skal være identiske.
6. Hvis det er nødvendig med justering, gå fram som følger (Fig. L):
 - a. Løsne låsemutteren 46 i braketten 47 under øvre støvavtrekksdyse 37 og juster skruen 48 etter behov, gå fram i små trinn.
 - b. Trekk til låsemutteren 46.

⚠ ADVARSEL: Sjekk alltid at bladet ikke berører bordet bakerst i sporet eller foran på den roterende armen ved posisjonene 90° vertikal og 45° fasing. Slå ikke på før du sjekket dette!

Justere beskyttelsesgitteret (Fig. M)

Vri skyvebeskyttelsesgitterets knapp 9 mot urviseren for å løsne. Beveg skyvebeskyttelsesgitteret 16 til en posisjon slik at man unngår at bladet kutter den, trekk så til beskyttelsesgitterets knapp ved å vri med urviseren.

Sjekk og juster bladet i forhold til beskyttelsesgitteret (Fig. B, N, O, Q)

1. Slakk gjæringslåsen 13.
2. Plasser tommelen på gjæringsarmen 12 og press gjæringslåsen 13 for å løsne det roterende bordet / gjæringsarmen 14.
3. Sving gjæringsarmen til låset står i posisjonen for 0° gjæring.
4. Trekk ned hodet og lås det i denne posisjonen ved hjelp av nedlåsingsknappen 23.
5. Sjekk at de to 0° merkene 49 på gjæringskalaen 15 akkurat er synlige.
6. Plasser en vinkel 50 mot venstre side av beskyttelsesgitteret 16 og bladet 8.

⚠ ADVARSEL: Berør ikke spissene til bladets tenner med vinkelen.

7. Hvis det er nødvendig med justering, gå fram som følger:
- Løsne skruene **51** og beveg skala/gjæringsarm-enheten til høyre eller venstre til bladet er i 90° i forhold til beskyttelsesgitteret, målt med vinkelen (Fig. N).
 - Trekk til skruene **51** igjen.

Sjekke og justere bladet i forhold til bordet (Fig. P–R)

- Løsne fasings-klemspaken **20** (Fig. P).
- Press saghodet mot høyre for å forsikre deg om at det er helt vertikalt, og trekk til fasings-klemspaken.
- Plasser en fast vinkel **50** på bordet og opp mot bladet **8** (Fig. Q).

ADVARSEL: Berør ikke spissene til bladets tenner med vinkelen.

- Hvis det er nødvendig med justering, gå fram som følger:
 - Løsne fasings-klemspaken **20** og vri den vertikale posisjonsjusterings-stoppeskruen **52** inn eller ut til bladet står i 90° med bordet målt med vinkelen.
 - Hvis fasingsviseren (a1) ikke indikerer null på fasingskalaen **21**, løsne skruene **54** som fester skalaen og beveg den etter behov.

Sjekke og justere fasingsvinkel (Fig. A, P, R)

Fasingsoverstyringen tillater at maks. fasingsvinkel settes til 45° eller 48° etter behov.

- Venstre = 45°
 - Høyre = 48°
- Forsikre deg om at overstyringsknappen **55** er plassert i venstre posisjon.
 - Løsne fasings-klemspaken **20** og beveg saghodet mot venstre.
 - Dette er 45° fasingsposisjon.
 - Hvis det er nødvendig med justeringer, vri stoppeskruen **56** inn eller ut etter behov til viseren **53** indikerer 45°.

ADVARSEL: Føringssporene kan bli tilstoppet med sagflis. Bruk en pinne eller trykkluft med lavt trykk til å rengjøre føringssporene.

Før bruk

ADVARSEL:

- Installer passende sagblad. Bruk ikke blader som er svært slitte. Maksimum rotasjonshastighet til verktøyet må ikke overskride den til sagbladet.
- Forsøk ikke å sage svært små stykker.
- La bladet sage fritt. Bruk ikke krefter.
- La motoren oppnå full hastighet før saging.
- Forsikre deg om at alle låseknapper og klemspaker er trukket til.
- Fest arbeidsstykket.
- Selv om denne sagen kan sage tre og mange ikkeferrøse materialer, gjelder denne bruksanvisningen kun saging av tre. Samme retningslinjer gjelder andre materialer. Sag ikke ferrøse materialer (jern og stål) eller murverk med denne sagen! Ikke bruk slipeskiver!
- Forsikre deg om at du bruker sagsnittplaten. Bruk ikke maskinen hvis sagsnittsporet er bredere enn 10 mm.
- Hvis man plasserer arbeidsstykket på et trestykke, økes kapasiteten til 300 mm.

DRIFT

Instruksjoner for bruk

ADVARSEL: Observer alltid sikkerhetsinstruksjonene og gjeldende forskrifter.

ADVARSEL: For å redusere faren for personskader, slå av enheten og koble maskinen fra strømforsyningen før du installerer eller tar av utstyr, før justering eller skifte av oppsett, eller når du foretar reparasjoner. Forsikre deg om at utløserbryteren er stillingen AV. En utilsiktet oppstart kan føre til personskader.

Oppmerksomheten til brukere i Storbritannia blir rettet mot "maskinreguleringer for trearbeid 1974" og alle påfølgende tilføyelser.

Pass på at verktøyet er plassert så deT sikrer ergonomiske forhold når det gjelder bordhøyde og stabilitet. Verktøyet skal plasseres slik at operatøren har en god oversikt og nok fri plass rundt verktøyet, slik at arbeidsstykket kan håndteres uten hinder.

For å redusere effekten av vibrasjoner, pass på at omgivelsene ikke er for kalde, at verktøy og tilbehør er godt vedlikeholdt og at arbeidsstykket størrelse er passende for dette verktøyet.

Slå på og av (Fig. A)

Det er ett hull **30** i på/av-bryteren **1** for å kunne sette inn et hengelås på verktøyet.

- For å bruke verktøyet, trykk på/av-bryteren **1**.
- For å stoppe verktøyet, slipp bryteren.

Bruk av XPS™ LED arbeidssystem (Fig. A, V)

MERK: Gjærings-sagen må være koblet til en strømkilde.

XPS™ LED arbeidssystem har en trykkbryter på håndtaket under den svarte plasthendelen. XPS™ LED arbeidssystem er uavhengig av gjærings-sagens avtrekkerbryter.

For å kutte langs en trukket linje på et trestykke:

- Skyv den svarte plasthendelen, trykk ned driftshåndtaket **3** for å sette sagbladet **8** nært trestykket. Skyggen av bladet vil vises på trestykket.
- Rett inn streken langs kanten av bladets skygge. Du kan måtte justere gjærings- eller skråvinkel for å kunne følge streken nøyaktig.

Hastighetsstyringskala (kun DWS771)

Hastighetsstyringskalaen **29** kan brukes for forhåndsinnstilling av nødvendig hastighetsområde.

Vri hastighetsstyringskalaen **29** til ønsket område, som indikeres av et tall (1–5).

- Bruk høye hastigheter for saging av myke materialer som tre.
- Bruk lave hastigheter for saging av hardtre.

Posisjon til kropp og hender

Korrekt plassering av kropp og hender ved bruk av gjærings-sagen vil gjøre sagingen enklere, mer nøyaktig og sikrere.

ADVARSEL:

- Plasser aldri hendene i nærheten av sageområdet.
- Plasser ikke hendene nærmere bladet enn 150 mm.
- Hold arbeidsstykket fast på bordet og beskyttelsesgitteret ved saging. Hold hendene på plass til bryteren er sluppet og bladet har stoppet helt.
- Utfør alltid tørrkjøring (uten motorkraft) før endelig saging, slik at du kan sjekke bladets bane.
- Kryss ikke hendene.
- Hold begge føttene trygt plassert på gulvet og sørg for god balanse.
- Når du beveger sagarmen mot venstre og høyre, følg etter og stå litt til side for bladet.

Grunnleggende sagsnitt

Vertikalt rett tverssaging (Fig. A, S)

MERK: Bruk 216 mm sagblader med 30 mm spindelhull for å oppnå ønsket sagekapasitet.

- Slakk gjæringslåsen **13** og løft den deretter opp.
- Sett inn gjæringslåsen **13** i posisjonen 0° og fest gjæringslåsen.
- Plasser treet som skal sages mot beskyttelsesgitteret **16**.
- Ta tak i bærehåndtaket **3** og trykk utløserpaken **2** for å løsne hodet. Trykk utløserbryteren **1** for å starte motoren. Det anbefales å starte kuttet nært beskyttelsesgitteret.
- Trykk ned hodet og la bladet sage gjennom treverket og entrer sagsnittplaten **11** i plast.
- Når hodet er trykket helt ned, trekk det sakte på tvers for å utføre sagkuttet.
- Etter å ha fullført sagkuttet, løsne bryteren og vent til sagbladet stopper helt før du returnerer hodet til øvre hvilestilling.

ADVARSEL:

- For noen typer plastprofiler anbefales det å følge sekvensen i motsatt rekkefølge.
- Den nedre bladbeskyttelsen er konstruert for å lukke raskt når spaken **2** slippes. Hvis den ikke lukker i løpet av 1 sekund, lever sagen til service hos en autorisert DeWALT reparasjonsagent.

Vertikalt gjæringsstverssaging (Fig. A, T)

- Press inn gjæringslåsen **13**. Beveg armen mot venstre eller høyre til ønsket vinkel.
- Gjæringslåsen vil låse automatisk ved 0°, 15°, 22,5°, 31,62°, 45° og 50° både mot venstre og høyre. Hvis noen mellomliggende vikler er nødvendig, hold hodet fast og lås ved å feste gjæringslåsen.
- Forsikre deg alltid om at gjæringslåsspaken er skikkelig låst før saging.
- Fortsett som for vertikal gjæringsstverssaging.

ADVARSEL: Når man gjærsager enden av et trestykke med lite avskjær, plasser treet for å sikre at avskjæret er på den siden av bladet med størst vinkel mot beskyttelsesgitteret, dvs.:

- venstre gjærsaging, avskjær mot høyre
- høyre gjærsaging, avskjær mot venstre

Fasings-tverssaging (Fig. P, U)

Fasingsvinkler kan settes fra 0° til 48° mot venstre. Fasinger opp til 45° kan skjæres med gjæringsarmen satt mellom null og maksimum 45° gjæringsposisjon mot høyre eller venstre.

- Løsne fasingsklemmespaken **20** og still inn fasingen etter ønske.
- Sett overstyringsknappen **31** om nødvendig.
- Hold fast hodet og la det ikke falle ned.
- Trekk fasingsklemmespaken **20** godt til.
- Fortsett som for vertikal gjæringsstverssaging.

Sagekvalitet

Renheten til et sagkutt avhenger av mange variabler, dvs. materialet som sages. Når man trenger rene sagkutt for modellering og annet presisjonsarbeid, vil et skarpt (60-tanns karbid) blad og sakte, jevn sagehastighet gi de ønskede resultatene.

ADVARSEL: Forsikre deg om at materialet ikke kryper mens du dager; klem det godt fast. La alltid bladet stoppe helt før du hever armen. Hvis små trefibre splittes ut på baksiden av arbeidsstykket, sett på litt maskeringstape på treet der hvor sagkuttet skal utføres. Sag gjennom tapen og fjern tapen forsiktig når du er ferdig.

Klemme fast arbeidsstykket (Fig. C, X)

ADVARSEL: Bruk alltid en materialholder.

For best mulige resultater brukes materialklemmen **17** som er laget for bruk sammen med sagen.

For å installere klemmen

1. Sett den inn i hullet bak anlegget. Klemmen **17** skal peke bakover mot bakenden av gjærings-sagen Pass på at sporet på festestangen er fullt innskjøvet i basis på gjærings-sagen. Dersom sporet er synlig vil ikke klemmen være sikret.
2. Roter klemmen 180° mot fronten av gjærings-sagen.
3. Løsne knotten for å justere klemmen opp eller ned, og bruk finjusteringsknappen for å klemme fast arbeidsstykket.

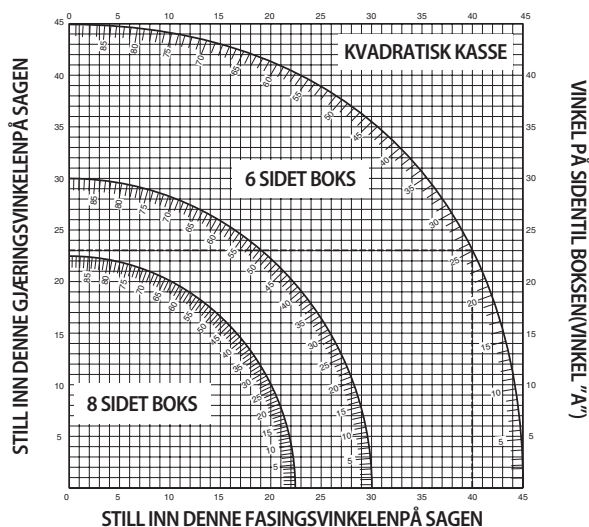
MERK: Plasser klemmen på høyre side av basisen ved skråsaging. GJØR ALLTID EN TEST (UTEN STRØM) FØR ET VIRKELIG KUTT, SLIK AT DU KAN SJEKKE BLADETS RUTE. SIKRE AT KLEMMEN IKKE KOMMER I VEIEN FOR FUNKSJONEN AV SAGEN ELLER ANLEGGET.

Sammensatt gjærsaging (Fig. W)

Dette sagkuttet er en kombinasjon av et gjærings- og fasings-sagkutt. Dette er den typen kutt som brukes til å lage rammer eller bokser med skrå sider som den som er vist i figur W.

ADVARSEL: Hvis sagvinkelen varierer fra sagkutt til sagkutt, sjekk at fasingsklemmespaken og gjæringsklemmeknotten er godt festet. Disse må trekkes til etter å ha utført endringer i fasing eller gjæring.

- Diagrammet under vil hjelpe deg til å velge korrekte fasings- og gjæringsinnstillinger for sammensatt gjærsaging.
- For å bruke diagrammet, velg ønsket vinkel "A" (Fig. W) til ditt prosjekt og lokaliser denne vinkelen på korrekt bue i diagrammet. Fra dette punktet følger du diagrammet rett ned for å finne korrekt fasingsvinkel og på tvers for å finne korrekt gjæringsvinkel.



1. Still inn sagen til foreskrevne vinkler og foreta noen prøvesaginger.
2. Prøv og sette sammen de sagde stykkene.
Eksempel: For å lage en firesidet boks med 25° utvendige vinkler (vinkel "A") (Fig. W), bruk øvre høyre bue. Finn 25° på bueskalaen. Følg den horisontalt skjærende linjen til en av sidene for å finne gjæringsvinkelinnstillingen på sagen (23°). Følg på samme måte den vertikalt skjærende linjen til topp eller bunn for å få fasingsvinkelinnstillingen til sagen (40°). Forsøk alltid sagkuttene på noen trerester for å sjekke innstillingen av sagen.

ADVARSEL: Overskrid aldri grensene for sammensatt gjæring på 45° fasing med 45° venstre eller høyre gjæring.

Støtte for korte og lange stykker (Fig. C, D)

Sage korte materialer

Det anbefales å bruke lengdestopperen **41** for korte arbeidsstykker både for saging av serier og for korte individuelle arbeidsstykker av forskjellige lengder. Lengdestopperen kan kun brukes sammen med et par med ekstra førings-skinner **35**.

Sage store materialer

ADVARSEL: For å redusere risikoen for skader, støtt alltid opp lange arbeidsstykker.

Figur C viser ideell konfigurering for saging av lange arbeidsstykker når sagen brukes frittstående (alle artikler leveres som tilleggsutstyr).

Disse artiklene (unntatt fotstativet og materialklemmen) er nødvendige både på innmatings- og utmatingsiden:

- Fotstativ **40** (leveres med monteringsinstruksjoner).
- Førings-skinner (500 eller 1 000 mm) **35**.
- Stativer **39** for å støtte førings-skinnene. Bruk ikke stativene til å støtte opp maskinen! Høyden til stativene er justerbar.
- Materialstøtteplater **36**.
- Bordendeplate **34** for støtting av skinnene (også når man arbeider på en eksisterende benk).
- Materialklemme **17**.
- Svingstopp **38**.

1. Plasser sagen din på fotstativet og monter førings-skinnene.
2. Skru materialstøtteplatene **36** godt fast til førings-skinnene **35**.
3. Materialklemmen **17** fungerer nå en lengdestopper.
4. Installer bordendeplatene **34**.
5. Installer svingstopp **38** til bakre skinne.
6. Bruk svingstoppen **38** til å justere lengden til middels og lange arbeidsstykker. Den kan justeres sideveis eller svinges ut av veien når den ikke brukes.



Støvsuging (Fig. A, K)

ADVARSEL: Om mulig, koble til støvavsug som er designet i henhold til de relevante reglene for støvavsug.

Koble til støvavsug som er designet i henhold til de relevante reglene. Lufthastigheten på det eksterne systemet skal være 20m/s +/- 2 m/s. Hastigheten skal måles i tilkoblingsrøret ved tilkoblingspunktet, med verktøyet tilkoblet men ikke startet.

MERK: DWV9000 vri-lås kobling (43) anbefales som ekstra tilbehør for å koble til støvsugeren.

Følg gjeldende nasjonale retningslinjer for materialene som brukes.

Støvsugeren skal være passende for materialet som behandles.

Ved støvsuging av tørt støv som er spesielt helsefarlig eller kreftfremkallende, bruk en støvsuger som er tilpasset dette.

Transport (Fig. A, B)

ADVARSEL: For å enkelt kunne bære gjærsagen, er sokkelen utstyrt med to håndforsenker **32**. Bruk aldri beskyttelsen for å løfte eller transportere gjærings-sagen.

1. For å transportere sagen, sett fasings- og gjæringsposisjoner til 0°.
2. Trykk den nedre beskyttelsen/utløser-spaken **2** (Fig. A).
3. Press ned hodet og press nedlåsingsknappen **23** (Fig. B).
4. Sett sagbladet i hvilestilling og press tverrlåset **18**.

VEDLIKEHOLD

Ditt DeWALT elektriske verktøy er designet for å virke over en lang tidsperiode med et minimum av vedlikehold. Kontinuerlig tilfredsstillende drift avhenger av tilfredsstillende stell av verktøyet og regelmessig renhold.

ADVARSEL: For å redusere faren for personskader, slå av enheten og koble maskinen fra strømforsyningen før du installerer eller tar av utstyr, før justering eller skifte av oppsett, eller når du foretar reparasjoner. Forsikre deg om at utløserbryteren er stillingen AV. En utilsiktet oppstart kan føre til personskader.

ADVARSEL: Hvis sagbladet er slitt, skift det med et nytt skarpt blad.



Smøring

Ditt elektriske verktøy trenger ikke ekstra smøring.



Rengjøring

Før bruk, inspisér nøye øvre bladbeskyttelse, bevegelig nedre bladbeskyttelse så vel som støvavsugsrøret for å se om det vil fungere ordentlig. Pass på at spon, støv eller partikler fra arbeidsstykket ikke kan føre til blokkering av funksjonene.

Dersom fragmenter av arbeidsstykket kiler seg mellom sagblad og beskyttelse, koble verktøyet fra strømforsyningen og følg instruksjonene i avsnitt **Montere sagblad**. Ta av de fastkilete delene og sett på igjen sagbladet.

ADVARSEL: Blås skitt og støv ut av hovedhuset med tørr luft når skitt samles inne i og rundt luftåpningene. Bruk godkjent øyebeskyttelse og godkjent støvmaske når du utfører denne prosedyren.

ADVARSEL: Aldri bruk løsemidler eller sterke kjemikalier for å rengjøre ikke-metalliske deler av verktøyet. Disse kjemikalierne kan svekke materialene som brukes i disse delene. Bruk en klut som bare er fuktet med vann og mild såpe. Aldri la noen væske trenge inn i verktøyet; aldri dypp noen del av verktøyet i en væske.

ADVARSEL: For å redusere risikoen for personskader, rengjør bordoverflaten regelmessig.

ADVARSEL: For å redusere risikoen for personskader, rengjør støvoppsamlings-systemet regelmessig.

Tilleggsutstyr

ADVARSEL: Bruk av annet tilleggsutstyr enn det som tilbys av DeWALT kan være farlig, ettersom dette ikke er testet sammen med dette verktøyet. For å redusere faren for skader bør kun tilleggsutstyr som er anbefalt av DeWALT brukes til dette produktet.

Bruke rullebordet (Fig. C–E)

Rullebordet **42** gjør håndteringen av store og lange trestykker svært lett (Fig. E). Det kan kobles til enten på venstre eller høyre side av maskinen. Rullebordet krever at det brukes ekstra fotstativ (Fig. C).

ADVARSEL: Monter rullebordet i henhold til instruksjonen som følger med fotstativet.

- Erstatt de korte støttestengene som følger med fotstativet med de uregelmessige skinner fra bordet på den siden bordet skal brukes.
- Følg alle instruksjonene som følger med rullebordet.

Utvalg av sagblader som er tilgjengelige (anbefalte blader)

Type blad	Bladdimensjoner (diameter x boring x antall tenner)	Bruk
DT4310 serien 40	216x30x24	For generelt bruk, kløyving og tverssaging av tre og plast
DT4286 serien 40	216x30x80	TCG for bruk med aluminium
DT4320 serien 60	216x30x48	ATB for finsaging av fabrikkert og naturlig treverk
DT4350 serien 60	216x30x60	TCG for ekstra fin saging av fabrikkert og naturlig treverk

Konsulter din forhandler for ytterligere informasjon om egnet ekstrautstyr.

Beskyttelse av miljøet



Separat innsamling. Produkter og batterier merket med dette symbolet skal ikke kastes i vanlig husholdningsavfall.



Produkter og batterier inneholder materialer som kan gjenvinnes eller gjenbrukes,

som reduserer behovet for råmaterialer. Vennligst lever elektriske produkter og batterier til gjenbruk i henhold til lokale regler. Mer informasjon får du på www.2helpU.com.

SERRA DE ESQUADRIA DE CORTE TRANSVERSAL

DWS771, DWS777

Parabéns!

Optou por uma ferramenta da DeWALT. Longos anos de experiência, um desenvolvimento meticoloso dos seus produtos e um grande espírito de inovação são apenas alguns dos argumentos que fazem da DeWALT um dos parceiros de maior confiança para os utilizadores de ferramentas eléctricas profissionais.

Dados técnicos

		DWS771	DWS777
Voltagem	V	230	230
Tipo		1	1
Alimentação	W	1550/1400	1800/1600
Diâmetro da lâmina	mm	216	216
Diâmetro do orifício de encaixe da lâmina	mm	30	30
Velocidade máxima da lâmina	min ⁻¹	2600-5200	6300
Corte em esquadria (ângulo máximo)	para a esquerda e para a direita	50°	50°
Corte em bisel (ângulo máximo)	para a esquerda	48°	48°
Esquadria composta	corte em bisel	45°	45°
	corte em esquadria	45°	45°
Capacidade			
corte transversal a 90°	mm	60 x 270	60 x 270
corte em esquadria a 45°	mm	60 x 190	60 x 190
corte em esquadria a 48°	mm	60 x 180	60 x 180
corte em bisel a 45°	mm	48 x 270	48 x 270
corte em bisel a 48°	mm	45 x 270	45 x 270
Dimensões globais	mm	460 x 560 x 430	460 x 560 x 430
Peso	kg	15,0	15,0

Lawaaiwaarden en vibratiewaarden (triax-vectorsom) volgens EN61029:

L _{pa} (pressão sonora)	dB(A)	91	93
L _{wa} (potência acústica)	dB(A)	102	104
K (variabilidade da potência acústica)	dB(A)	3,2	3,9

Vibratie-emissiewaarde a _h =	m/s ²	2,1	2,1
Variabilidade K =	m/s ²	1,5	1,5

O nível de emissão de vibrações indicado nesta ficha de informações foi medido em conformidade com um teste padrão estabelecido pela norma EN61029 e poderá ser utilizado para comparar uma ferramenta com outra. Por conseguinte, este nível poderá ser utilizado para uma avaliação preliminar da exposição às vibrações.

⚠️ ATENÇÃO: o nível de emissão de vibrações declarado diz respeito às principais aplicações da ferramenta. No entanto, se a ferramenta for utilizada para aplicações diferentes ou com acessórios diferentes, ou não receber uma manutenção adequada, o nível de emissão de vibrações poderá ser diferente. Isto poderá aumentar significativamente o nível de exposição às vibrações durante o período de trabalho total.

A estimativa do nível de exposição às vibrações também deverá ter em conta o número de vezes que a ferramenta é desligada e os momentos em que está ligada, mas não está efectivamente a funcionar. Isto poderá reduzir significativamente o nível de exposição às vibrações durante o período de trabalho total.

Identifique medidas de segurança adicionais para proteger o utilizador contra os efeitos das vibrações, tais como: efectuar uma manutenção correcta da ferramenta e dos acessórios, manter as mãos aquecidas e organizar padrões de trabalho.

Fusíveis		
Europa	Ferramentas de 230 V	10 amperes, alimentação de rede

NOTA: Este dispositivo foi concebido para ligação a um sistema de fornecimento de energia com uma impedância máxima de sistema permissível Z_{max} de 0,28 Ohm no ponto de ligação (caixa de serviço de alimentação) do fornecedor do utilizador.

O utilizador deve garantir que este dispositivo é ligado apenas a um sistema de alimentação que preencha o requisito indicado acima. Se necessário, o utilizador pode solicitar à empresa pública de fornecimento de energia eléctrica a impedância do sistema no ponto de ligação.

Definições: directrizes de segurança

As definições abaixo descrevem o nível de gravidade de cada aviso. Leia o manual e preste atenção a estes símbolos.

- ⚠️ PERIGO:** indica uma situação de perigo eminente que, se não for evitada, **irá** resultar em **morte ou ferimentos graves**.
- ⚠️ ATENÇÃO:** indica uma situação potencialmente perigosa que, se não for evitada, **poderá** resultar em **morte ou ferimentos graves**.
- ⚠️ CUIDADO:** indica uma situação potencialmente perigosa que, se não for evitada, **poderá** resultar em **ferimentos ligeiros ou moderados**.

AVISO: indica uma prática (não relacionada com ferimentos) que, se não for evitada, **poderá** resultar em **danos materiais**.

- ⚡** Indica risco de choque eléctrico.
- 🔥** Indica risco de incêndio.
- ✂️** Arestas afiadas.

Declaração de conformidade da CE

Directiva "máquinas"



Serra de esquadria de corte transversal DWS771, DWS777

A DeWALT declara que os produtos descritos em **Dados técnicos** se encontram em conformidade com as seguintes normas e directivas: 2006/42/CE, EN61029-1:2009 + A11:2010, EN61029-2-9:2012 + A11:2013.

Estes equipamentos também estão em conformidade com a Directiva 2004/108/CE (até 19.04.2016), 2014/30/UE (a partir de 20.04.2016) e a 2011/65/UE. Para obter mais informações, contacte a DeWALT através da morada indicada em seguida ou consulte o verso do manual.

O abaixo assinado é responsável pela compilação do ficheiro técnico e faz esta declaração em nome da DeWALT.

Markus Rempel
 Director de Engenharia
 DeWALT, Richard-Klinger-Strasse 11,
 D-65510, Idstein, Alemanha
 26.02.2016

Instruções de segurança

⚠️ ATENÇÃO! Ao utilizar ferramentas eléctricas, deve seguir sempre as precauções básicas de segurança para reduzir o risco de incêndio, choque eléctrico e ferimentos, incluindo as precauções indicadas em seguida.

Leia todas estas instruções antes de tentar utilizar este produto e guarde-as num local seguro.

GUARDE ESTE MANUAL PARA CONSULTA POSTERIOR

Regras de segurança gerais

- Mantenha a área de trabalho limpa e organizada.**
As áreas e as bancadas de trabalho desorganizadas potenciam a ocorrência de ferimentos.
- Tenha em conta o ambiente da área de trabalho.**
Não exponha a ferramenta à chuva. Não utilize a ferramenta em condições de água ou humidade. Mantenha a área de trabalho bem iluminada (luminosidade de 250 a 300 lux). Não utilize a ferramenta onde exista um risco de causar um incêndio ou uma explosão, como, por exemplo, na presença de líquidos ou gases inflamáveis. A área de trabalho deve ser bem ventilada.
- Proteja-se contra choques eléctricos.**
Evite o contacto do corpo com superfícies e equipamentos ligados à terra (por exemplo, tubagens, radiadores, fogões e frigoríficos). Ao utilizar a ferramenta em condições extremas (por exemplo, com elevada humidade, quando estiverem a ser produzidas limalhas, etc.), a segurança eléctrica pode ser melhorada usando um transformador de isolamento ou um disjuntor com ligação à terra.
- Mantenha as outras pessoas afastadas.**
Não permita que outras pessoas, especialmente crianças, não envolvidas no trabalho toquem na ferramenta ou na extensão e mantenha-as afastadas da área de trabalho.
- Guarde as ferramentas que não estejam ser utilizadas.**
Quando não estiverem a ser utilizadas, as ferramentas devem ser guardadas num local seco e fechadas com segurança, fora do alcance de crianças.
- Não utilize a ferramenta de forma forçada.**
Esta irá efectuar o trabalho de um modo mais eficiente e seguro se for utilizada da forma e à velocidade para a qual foi concebida.
- Utilize a ferramenta mais adequada para o trabalho.**
Não utilize ferramentas pequenas de forma forçada para fazer o trabalho de uma ferramenta maior. Não utilize as ferramentas para finalidades diferentes daquelas para as quais foram concebidas; por exemplo, não utilize serras circulares para cortar ramos ou troncos de árvore.
- Utilize vestuário adequado.**
Não use roupas largas ou jóias, dado que estas podem ficar presas nas peças móveis. Recomenda-se a utilização de calçado antiderapante ao trabalhar no exterior. Utilize uma protecção para o cabelo que permita prender o cabelo comprido.
- Utilize equipamento de protecção.**
Utilize sempre óculos de protecção. Utilize uma máscara contra o pó se o trabalho realizado produzir partículas. Se estas partículas puderem estar consideravelmente quentes, use também um avental de protecção resistente ao calor. Utilize sempre protecções para os ouvidos. Utilize sempre um capacete de protecção.
- Ligue um equipamento de extracção de partículas.**
Se forem fornecidos dispositivos para a ligação de equipamento de extracção e recolha de partículas, certifique-se de que estes são ligados e utilizados adequadamente.

11. Não aplique força excessiva sobre o cabo.

Nunca puxe o cabo para o desligar da tomada. Mantenha o cabo afastado do calor, de substâncias oleosas e de extremidades aguçadas. Nunca transporte a ferramenta segurando-a pelo respectivo cabo.

12. Fixe a peça a trabalhar.

Sempre que possível, utilize grampos ou um torno para fixar a **peça a trabalhar**. Este procedimento é mais seguro do que utilizar a sua mão e liberta ambas as mãos para usar a ferramenta.

13. Não se estique demasiado ao trabalhar uma peça.

Mantenha sempre um apoio e um equilíbrio adequados.

14. Efectue uma manutenção cuidadosa das ferramentas.

Mantenha as ferramentas de corte afiadas e limpas de forma a obter um desempenho mais eficiente e seguro. Siga as instruções para lubrificar e substituir os acessórios. Inspeccione as ferramentas periodicamente e, caso estejam danificadas, mande-as reparar através de um centro de assistência autorizado. Mantenha as pegas e os botões secos, limpos e isentos de óleo e gordura.

15. Desligue as ferramentas.

Quando não estiverem a ser utilizadas, antes de uma acção de manutenção e ao substituir acessórios, tais como lâminas, brocas e mandrils, desligue as ferramentas da fonte de alimentação.

16. Retire as chaves de ajuste.

Ganhe o hábito de verificar se as chaves de ajuste foram retiradas da ferramenta antes de a utilizar.

17. Evite ligar a ferramenta de forma não intencional.

Não transporte a ferramenta com um dedo no gatilho de activação. Certifique-se de que a ferramenta se encontra na posição "off" (DESLIGADA) antes de a ligar à tomada.

18. Utilize extensões adequadas para exteriores.

Antes de qualquer utilização, inspeccione a extensão e, caso esta esteja danificada, substitua-a. Quando a ferramenta for utilizada no exterior, use apenas extensões especificamente concebidas para uma utilização no exterior.

19. Mantenha-se atento.

Tenha atenção ao que está a fazer. Utilize o senso comum. Não utilize a ferramenta quando estiver cansado ou sob a influência de drogas ou álcool.

20. Verifique se existem peças danificadas.

Antes de qualquer utilização, verifique cuidadosamente a ferramenta e o cabo de alimentação para determinar se a ferramenta irá funcionar adequadamente e realizar a função para a qual foi concebida. Verifique o alinhamento e a lubrificação das peças móveis, se existem danos em qualquer peça, a montagem da máquina e quaisquer outras condições que possam afectar o funcionamento da ferramenta. Uma protecção ou outra peça que se encontre danificada deverá ser reparada adequadamente ou substituída por um centro de assistência autorizado, a menos que este manual de instruções indique outro procedimento. Todos os botões defeituosos deverão ser substituídos por um centro de assistência autorizado. Não utilize a ferramenta se o gatilho de activação não a ligar e desligar. Nunca tente efectuar qualquer reparação por si mesmo.



ATENÇÃO! A utilização de qualquer acessório ou dispositivo complementar ou qualquer utilização desta ferramenta que seja diferente do que é recomendado neste manual de instruções poderá representar um risco de ferimentos.

21. Mande reparar a sua ferramenta por um técnico qualificado.

Esta ferramenta eléctrica encontra-se em conformidade com as normas de segurança aplicáveis. As reparações deverão ser exclusivamente efectuadas por técnicos qualificados utilizando peças sobresselentes originais. Caso contrário, tal poderá resultar num perigo considerável para o utilizador.

Regras de segurança adicionais para serras de esquadria

- A máquina inclui um cabo de alimentação com uma configuração especial, que só pode ser substituído pelo fabricante ou pelo seu agente de assistência autorizado.
- Não utilize a serra para cortar materiais diferentes dos recomendados pelo fabricante.
- Não utilize a máquina sem os resguardos devidamente posicionados, se não estiverem a funcionar ou se não tiverem uma manutenção adequada.
- Certifique-se de que o suporte está devidamente fixado quando realizar cortes de biselamento.
- Mantenha a área em torno da máquina em bom estado e sem materiais soltos, isto é, aparas e pedaços de material.
- Selecione a lâmina correcta para o material que pretende cortar.
- Utilize as lâminas de serra devidamente afiadas. Tenha em atenção a marca de velocidade na lâmina da serra.
- Certifique-se de que todos os botões de bloqueio e pegas de fixação estão fixos antes de iniciar qualquer operação.
- Nunca coloque as mãos perto da lâmina no local onde a serra está ligada à fonte de energia eléctrica.
- Nunca tente parar a máquina rapidamente, inserindo uma ferramenta ou qualquer outro meio para parar a lâmina; se o fizer, pode ocorrer um acidente grave.
- Consulte o manual de instruções antes de utilizar qualquer acessório. O uso incorrecto de um acessório pode causar danos.
- Utilize um fixador ou use luvas quando manusear uma lâmina de serra ou material áspero.
- Certifique-se de que a lâmina da serra está montada correctamente antes de a utilizar.
- Certifique-se de que a lâmina roda na direcção correcta.

- Não utilize lâminas com um diâmetro superior ou inferior ao recomendado. Consulte os **dados técnicos** para obter a classificação da lâmina. Utilize apenas as lâminas especificadas neste manual e em conformidade com a norma 847-1.
- Considere a utilização de lâminas de redução de ruído especialmente concebidas.
- Não utilize lâminas fabricadas com AÇO RÁPIDO.
- Não utilize lâminas de serra com rachas ou danificadas.
- Não utilize discos abrasivos ou de diamante.
- Utilize apenas lâminas de serra em que a velocidade assinalada seja, pelo menos, igual à indicada na serra.
- Nunca utilize a serra sem a placa de corte.
- Levante a lâmina da zona de corte na peça antes de libertar o interruptor.
- Antes de cada corte, certifique-se de que a máquina está estável.
- Não introduza nenhum objecto contra a ventoinha para fixar o eixo do motor.
- O resguardo da lâmina na serra levanta automaticamente quando o braço é baixado; baixa sobre a lâmina quando a alavanca de libertação de bloqueio da cabeça **2** é empurrada.
- Nunca levante o resguardo da lâmina, a menos que a serra esteja desligada. O resguardo pode ser levantado com a mão durante a colocação ou remoção das lâminas de serra ou a inspecção da serra.
- Verifique periodicamente se as entradas de ventilação do motor estão limpas e sem aparas.
- Substitua a placa de corte de serra quando estiver gasta.
- Desligue a máquina da corrente eléctrica antes de realizar qualquer trabalho de manutenção ou mudar a lâmina.
- Nunca efectue qualquer trabalho de limpeza ou manutenção quando a máquina estiver em funcionamento e se a cabeça não estiver na posição de repouso.
- Se estiver equipada com laser, não é permitido substituir por outro tipo de laser. As reparações devem ser realizadas pelo fabricante do laser ou por um agente autorizado.
- Se estiver equipada com um LED, não é permitido substituir por outro tipo de LED. As reparações devem ser realizadas pelo fabricante ou por um agente autorizado.
- Quando serrar madeira, ligue a serra a um dispositivo de recolha de serradura. Tenha sempre em conta os seguintes factores que influenciam a exposição à serradura:
 - tipo de material a trabalhar (as tábuas de madeira prensada produzem mais serradura do que a madeira);
 - lâmina da serra afiada;
 - regule o ajuste da lâmina da serra;
 - a velocidade do ar do extractor de serradura não deve ser inferior a 20 m/s.

Certifique-se de que a extracção local, as campânulas, reflectores e calhas estão devidamente regulados.

- Tenha em conta os seguintes factores que influenciam a exposição ao ruído:
 - utilize lâminas de serra concebidas para reduzir o ruído produzido;
 - utilize apenas lâminas de serra bem afiadas;
- A manutenção da máquina deve ser realizada periodicamente;
- Disponha de uma adequada iluminação geral ou localizada;
- Certifique-se de que o operador tem formação adequada sobre a utilização, ajuste e funcionamento da máquina;
- Certifique-se de que os espaçadores e anéis de eixo são adequados para o fim a que se destina, tal como indicado neste manual.
- Evite remover quaisquer cortes ou outras partes da peça de trabalho da área de corte enquanto a máquina estiver em funcionamento e a cabeça da serra não estiver na posição de repouso
- Nunca corte peças com menos de 150 mm.
- Sem suporte adicional, a máquina foi concebida para aceitar o tamanho máximo da peça de trabalho de:
 - 60 mm de peso por 270 mm de largura por 500 mm de comprimento
 - As peças de trabalho maiores devem ser suportadas por uma mesa adicional adequada, por exemplo o modelo DE7023. Fixe sempre a peça de trabalho em segurança.
- Em caso de acidente ou falha da máquina, desligue a máquina de imediato e retire a ficha da máquina da fonte de alimentação.
- Comunique a falha e assinala a máquina de maneira adequada, para evitar que outras pessoas utilizem a máquina defeituosa.
- Se a lâmina da serra ficar bloqueada devido a força de avanço anormal durante o corte, desligue a máquina e retire a ficha da fonte de alimentação. Retire a peça de trabalho e certifique-se de que a lâmina da serra funciona sem problemas. Ligue a máquina e inicie a nova operação de corte com força de avanço reduzida.
- Nunca corte ligas leves, especialmente magnésio.
- Sempre que a situação o permitir, monte a máquina numa bancada, utilizando parafusos com 8 mm de diâmetro e 80 mm de comprimento.

Riscos residuais

Os seguintes riscos são inerentes à utilização das serras:

- ferimentos causados ao tocar nas partes rotativas
- Apesar da aplicação dos regulamentos de segurança relevantes e da implementação de dispositivos de segurança, alguns riscos residuais não podem ser evitados. Estes riscos são os seguintes:
 - Danos auditivos.
 - Risco de acidentes causados por partes descobertas da lâmina da serra em rotação.

- Risco de ferimento ao mudar a lâmina da serra sem protecção.
- Risco de entalar os dedos quando abrir os resguardos.
- Perigos de saúde provocados pela inalação de poeiras produzidas durante o corte de madeira, especialmente carvalho, faia e placas de fibra de densidade média.

Os seguintes factores aumentam o risco de problemas de respiração:

- Não deve ser ligado um extractor de poeira durante o corte de madeira
- Extração de poeira insuficiente causada por filtros de exaustão sujos

Símbolos na ferramenta

A ferramenta apresenta os seguintes símbolos:



Leia o manual de instruções antes de utilizar este equipamento.



Use uma protecção auditiva.



Use uma protecção ocular.



Ponto de transporte

Posição do Código de data (Fig. B)

O Código de data **57**, o qual também inclui o ano de fabrico, está impresso na superfície do equipamento.

Exemplo:
2015 XX XX
Ano de fabrico

Conteúdo da embalagem

A embalagem contém:

- 1 Máquina parcialmente montada
- 2 Chave hexagonal de 4/6 mm
- 1 Lâmina de serra TCT de 216 mm
- 1 Grampo de materiais
- 1 Manual de instruções
- Verifique se a ferramenta, as peças ou os acessórios foram danificados durante o transporte.
- Leve o tempo necessário para ler atentamente e compreender todas as instruções neste manual antes de qualquer utilização.

Descrição (Fig. A, B, G, H)

⚠ ATENÇÃO: nunca modifique a ferramenta eléctrica ou qualquer dos seus componentes. Tal poderá resultar em danos ou ferimentos.

- | | |
|--|--|
| 1 Interruptor de ligar/desligar | 24 Barras transversais |
| 2 Alavanca de desengate do resguardo | 25 Cabeça da serra |
| 3 Pega de transporte | 26 Chaves hexagonais (Fig. G) |
| 4 Resguardo superior fixo | 27 Grampo do cabo |
| 5 Flange exterior | 28 Cabo |
| 6 Parafuso da lâmina | 29 Botão de controlo de velocidade (apenas no modelo DWS771) |
| 7 Resguardo inferior da lâmina | 30 Orifício do cadeado |
| 8 Lâmina da serra | 31 Botão de reposição |
| 9 Botão de bloqueio da barra de deslizamento | 32 Pega de transporte (esquerda e direita) |
| 10 Mesa fixa | 33 Flange interna (Fig. H) |
| 11 Placa de corte | 34 Bocal de extração de poeiras |
| 12 Braço de esquadria | Acessórios opcionais (Fig. A, C–E, K) |
| 13 Trínco de esquadria | 35 Placa de extremidade da mesa |
| 14 Mesa rotativa/braço de esquadria | 36 Calhas de guia de suporte |
| 15 Régua de esquadria | 37 Placa de suporte do material |
| 16 Barra de deslizamento | 38 Batente rotativo |
| 17 Sistema de fixação do material | 39 Suporte ajustável de 760 mm (altura máx.) |
| 18 Bloqueio transversal | 40 Suporte com pernas |
| 19 Gancho de desengate do resguardo | 41 Batente de comprimento para peças de trabalho curtas (deve ser utilizado com calhas de guia 35) |
| 20 Punho de fixação de inclinação | 42 Mesa de rolos |
| 21 Régua do ângulo de corte inclinado | 43 Conector rápido com fecho rotativo |
| 22 Orifícios para montagem | |
| 23 Botão de bloqueio | |

Uso pretendido

A sua Serra de esquadria de corte transversal DEWALT foi concebida para o corte profissional de madeira, derivados da madeira e plásticos. Efectua as operações de serragem de corte transversal, biselamento e em esquadria de maneira fácil, precisa e segura. Esta unidade foi concebida para uso com uma lâmina de ponta de carboneto com 216 mm de diâmetro nominal.

NÃO utilize a ferramenta em ambientes húmidos ou na presença de gases ou líquidos inflamáveis.

Estas serras de esquadria são ferramentas eléctricas profissionais.

NÃO permita que crianças entrem em contacto com a ferramenta. É necessária supervisão quando estas ferramentas forem manuseadas por utilizadores inexperientes.



ATENÇÃO! Não utilize a máquina para fins que não sejam aqueles para os quais foram concebidos.

- Este produto não deve ser utilizado por pessoas (incluindo crianças) que sofram de capacidades físicas, sensoriais ou mentais reduzidas, falta de experiência e/ou conhecimentos, a menos que estejam acompanhados de uma pessoa que se responsabilize pela sua segurança. As crianças nunca devem ficar sozinhas com este produto.

Segurança eléctrica

O motor eléctrico foi concebido apenas para uma voltagem específica. Verifique sempre para a potência da fonte de alimentação corresponde à voltagem indicada na placa com os requisitos de alimentação da ferramenta.



A sua ferramenta possui isolamento duplo, em conformidade com a norma EN61029; por conseguinte, não é necessária nenhuma ligação à terra.

No caso de o cabo ter de ser substituído, a ferramenta apenas deve ser reparada por um técnico de assistência autorizado ou por um electricista qualificado.

É obrigatória a utilização dos seguintes cabos:

- DW770 / DW770GP: H05RN-F, 2x1.0 mm²
- DW770 LX / DW770GP LX: H05RR-F, 2x1.5 mm²
- DWS777 / DWS771: H05RN-F, 2x1.0 mm²
- DWS777 LX / DWS771 LX: H05RR-F, 2x1.5 mm²

Utilizar uma extensão

Se for necessário utilizar uma extensão, use uma extensão aprovada com 3 núcleos, adequada para a potência de alimentação desta ferramenta (consulte os **Dados técnicos**). O diâmetro mínimo do fio condutor é 1,5 mm²; o comprimento máximo da extensão é 30 m.

Ao utilizar uma bobina de cabo, desenrole sempre o cabo na íntegra.

MONTAGEM



ATENÇÃO: para reduzir o risco de ferimentos, desligue a máquina e retire a respectiva ficha da tomada antes de instalar e retirar acessórios, ajustar ou alterar a configuração da ferramenta ou efectuar reparações. Certifique-se de que o gatilho se encontra na posição OFF (ferramenta desligada). Uma activação acidental pode causar ferimentos.

Desembalar a ferramenta

O motor e as protecções já se encontram montados na base.

Grampo do cabo (Fig. H)

Insira o cabo **28** no respectivo grampo **27**. Dê uma folga suficiente ao cabo para a cabeça da serra se movimentar e, em seguida, aperte o grampo com o parafuso.

Montar a ferramenta numa bancada (Fig. B)

1. Foram fornecidos orifícios **22** em todos os quatro pés para facilitar a montagem da ferramenta numa bancada. Os orifícios fornecidos são compatíveis com vários tamanhos de parafusos. Utilize qualquer um dos orifícios; não é necessário utilizar ambos. Monte sempre a sua serra com segurança para evitar que esta se movimente quando a estiver a utilizar. Recomenda-se o uso de parafusos com 8 mm de diâmetro e 80 mm de comprimento. Para melhorar a portabilidade da ferramenta, esta pode ser montada num pedaço de contraplacado com 12,5 mm de espessura (ou mais), o qual pode então ser fixado com um grampo no seu suporte de trabalho ou transportado para outras áreas de trabalho e fixado onde quiser.
2. Ao fixar a sua serra num pedaço de contraplacado, certifique-se de que os parafusos de montagem não sobressaem na parte inferior do contraplacado. O contraplacado deve ficar ao mesmo nível do suporte de trabalho. Ao fixar a serra com um grampo em qualquer superfície de trabalho, aplique o grampo apenas nas saliências de fixação onde se localizam os orifícios dos parafusos de montagem. A fixação em qualquer outro ponto irá interferir com o funcionamento correcto da serra.
3. Para evitar a colagem das peças e cortes imprecisos, certifique-se de que a superfície de montagem não está distorcida ou desnivelada. Se a serra baloiçar na superfície, coloque um calço fino por baixo de um dos pés da serra até a serra ficar firme na superfície de montagem.

Montar a lâmina de serra (Fig. A, G–I)



ATENÇÃO: para reduzir o risco de ferimentos, desligue a máquina e retire a respectiva ficha da tomada antes de instalar e retirar acessórios, ajustar ou alterar a configuração da ferramenta ou efectuar reparações. Certifique-se de que o gatilho se encontra na posição OFF (ferramenta desligada). Uma activação acidental pode causar ferimentos.



ATENÇÃO: os dentes de uma lâmina nova são muito afiados e podem ser perigosos.



ATENÇÃO! Certifique-se de que substitui a lâmina da serra apenas de acordo com o procedimento descrito. Utilize apenas lâminas de serra tal como especificado em **Dados técnicos**; Cat. n.º Sugere-se o modelo DT4320.

1. Insira a chave hexagonal de 6 mm **26** no local oposto ao do eixo da lâmina e fixe-a (Fig. G).
2. Desaperte o parafuso de fixação da lâmina **6**, rondando-o para a direita. Retire o parafuso de fixação da lâmina **6** e o encaixe exterior **5**.

- Empurre a alavanca de desbloqueio da cabeça/protecção inferior 2 para levantar a protecção inferior da lâmina 7 e retirar a lâmina de serra 8.
- Insira a nova lâmina de serra no suporte do encaixe interior 33, certificando-se de que os dentes na extremidade inferior da lâmina estão a apontar para a guia (na direcção oposta do utilizador).
- Volte a colocar o encaixe exterior 5, certificando-se de que os suportes 45 em cada lado do veio do motor estão encaixados correctamente.
- Aperte o parafuso da lâmina 6 rodando-o para a esquerda, ao mesmo tempo que fixa com a outra mão a chave hexagonal de 6 mm 26 (Fig. I).

AJUSTES

ATENÇÃO: para reduzir o risco de ferimentos, desligue a máquina e retire a respectiva ficha da tomada antes de instalar e retirar acessórios, ajustar ou alterar a configuração da ferramenta ou efectuar reparações. Certifique-se de que o gatilho se encontra na posição OFF (ferramenta desligada). Uma activação acidental pode causar ferimentos.

A sua serra de esquadria foi ajustada com precisão na fábrica. Se for necessário efectuar qualquer reajuste como resultado do transporte ou manuseamento da ferramenta, ou por qualquer outra razão, siga os passos indicados abaixo para ajustar a sua serra. Após a sua realização, estes ajustes deverão permanecer precisos.

Ajustar as barras transversais para uma profundidade de corte constante (Fig. A, B, J, L)

A lâmina deve empregar uma profundidade de corte constante ao longo do comprimento total da mesa e não deve tocar na mesa fixa na traseira da ranhura ou na dianteira do braço rotativo. Para tal, os braços transversais devem estar perfeitamente paralelos em relação à mesa quando a cabeça da serra estiver totalmente para baixo.

- Empurre a alavanca de desbloqueio da cabeça/protecção inferior 2 (Fig. A).
- Empurre a cabeça da serra totalmente para a posição traseira e meça a altura a partir da mesa rotativa 14 até à parte inferior do encaixe exterior 5 (Fig. B).
- Rode o bloqueio transversal da cabeça da serra 18 (Fig. B).
- Mantendo a cabeça da serra totalmente para baixo, puxe a cabeça até ao fim do seu percurso.
- Meça novamente a altura indicada na figura K. Ambos os valores deverão ser idênticos.
- Se for necessário efectuar algum ajuste, proceda da seguinte forma (Fig. L):
 - Desaperte a porca de bloqueio 46 no suporte 47 por baixo do bocal de extracção de partículas superior 37 e ajuste o parafuso 48 de acordo com o necessário, aplicando pequenos incrementos.
 - Aperte a porca de bloqueio 46.

ATENÇÃO: verifique sempre se a lâmina não toca na mesa na traseira da ranhura ou na dianteira do braço rotativo nas posições de 90° verticais e de 45° de bisel. Não ligue a ferramenta antes de efectuar esta verificação!

Ajustar a guia (Fig. M)

Rode o manípulo de bloqueio da guia deslizante 9 para a esquerda para libertar a guia. Desloque a guia deslizante 16 para uma posição que evite que a lâmina a corte e, em seguida, aperte o manípulo de bloqueio da guia rodando-o para a direita.

Verificar e ajustar a lâmina à guia (Fig. B, N, O, Q)

- Desaperte o bloqueio de esquadria 13.
- Coloque o seu polegar no braço de esquadria 12 e aperte o bloqueio de esquadria 13 para libertar a mesa rotativa/o braço de esquadria 14.
- Rode o braço de esquadria até este ficar fixo na posição de esquadria de 0°.
- Puxe a cabeça para baixo e bloqueie-a utilizando o botão de bloqueio inferior 23.
- Verifique se as duas marcas de 0° 49 na escala de esquadria 15 estão visíveis.
- Encoste um esquadro 50 ao lado esquerdo da guia 16 e da lâmina 8.

ATENÇÃO: não toque nas extremidades dos dentes da lâmina com o esquadro.

- Se for necessário efectuar algum ajuste, proceda da seguinte forma:
 - Desaperte os parafusos 51 e desloque o conjunto da escala/braço de esquadria para a esquerda ou para a direita até a lâmina ficar a 90° em relação à guia, tal como medido com o esquadro (Fig. N).
 - Volte a apertar os parafusos 51.

Verificar e ajustar a lâmina à mesa (Fig. P–R)

- Desaperte a pega de fixação de bisel 20 (Fig. P).
- Empurre a cabeça da serra para a direita de forma a assegurar que esta se encontra totalmente na vertical e aperte a pega de fixação de bisel.
- Coloque um esquadro 50 na mesa e encoste-o à lâmina 8 (Fig. Q).

ATENÇÃO: não toque nas extremidades dos dentes da lâmina com o esquadro.

- Se for necessário efectuar algum ajuste, proceda da seguinte forma:
 - Desaperte a pega de fixação de bisel 20 e rode o parafuso de bloqueio de ajuste da posição vertical 52 para dentro ou para fora até a lâmina ficar a 90° em relação à mesa, tal como medido com o esquadro.
 - Se o apontador de bisel (a1) não indicar zero na escala de bisel 21, desaperte os parafusos 54 que fixam a escala e desloque-a de acordo com o necessário.

Verificar e ajustar o ângulo de bisel (Fig. A, P, R)

O ajuste manual de bisel permite configurar o ângulo máximo de bisel em 45° ou 48°, de acordo com o pretendido.

- Para a esquerda = 45°
 - Para a direita = 48°
- Certifique-se de que o manípulo de ajuste manual 55 se encontra na posição esquerda.
 - Desaperte a pega de fixação de bisel 20 e desloque a cabeça da serra para a esquerda.
 - Esta é a posição de bisel de 45°.
 - Se for necessário efectuar algum ajuste, rode o parafuso de bloqueio 56 para dentro ou para fora, de acordo com o necessário, até o apontador 53 indicar 45°.

ATENÇÃO: as saliências da guia podem ficar obstruídas com serradura. Utilize um pequeno pau ou ar comprimido a baixa pressão para as limpar.

Antes de qualquer utilização

- ATENÇÃO:**
- Instale a lâmina de serra adequada. Não utilize lâminas demasiado gastas. A velocidade de rotação máxima da ferramenta não deve exceder a da lâmina de serra.
 - Não tente cortar peças demasiado pequenas.
 - Deixe a lâmina cortar livremente. Não efectue o corte de forma forçada.
 - Deixe o motor alcançar a sua velocidade total antes de cortar.
 - Certifique-se de que todos os manípulos de bloqueio e pegos de fixação estão bem apertados.
 - Fixe a peça a trabalhar.
 - Embora esta serra consiga cortar madeira e muitos materiais não ferrosos, estas instruções de utilização referem-se apenas ao corte de madeira. Aplicam-se as mesmas directrizes aos outros materiais. Não corte materiais ferrosos (ferro e aço) ou alvenaria com esta serra! Não utilize quaisquer discos abrasivos!
 - Certifique-se de que utiliza a placa de corte. Não utilize a máquina se a ranhura de corte for mais larga do que 10 mm.
 - Colocar a peça a trabalhar sobre um pedaço de madeira irá aumentar a capacidade de corte em 300 mm.

FUNCIONAMENTO

Instruções de utilização

ATENÇÃO: Respeite sempre as instruções de segurança e os regulamentos aplicáveis.

ATENÇÃO: para reduzir o risco de ferimentos, desligue a máquina e retire a respectiva ficha da tomada antes de instalar e retirar acessórios, ajustar ou alterar a configuração da ferramenta ou efectuar reparações. Certifique-se de que o gatilho se encontra na posição OFF (ferramenta desligada). Uma activação acidental pode causar ferimentos.

Chama-se a atenção dos utilizadores britânicos para os "regulamentos de máquinas de trabalhos em madeira de 1974" e quaisquer erratas posteriores.

Certifique-se de que a máquina é colocada de modo a satisfazer as suas condições ergonómicas em termos de altura e estabilidade da mesa. O local de instalação da máquina deve ser escolhido de modo a que o operador tenha uma visão adequada e suficiente espaço em redor à volta da máquina que permita um funcionamento da peça de trabalho sem quaisquer restrições.

Para reduzir os efeitos de vibração, certifique-se de que a temperatura ambiente não é demasiado fria, que a máquina e os acessórios possuem manutenção adequada e que o tamanho da peça de trabalho é adequado para esta máquina.

Ligar e desligar a ferramenta (Fig. A)

É fornecido um orifício 30 no gatilho para ligar/desligar 1 para a inserção de um cadeado, de forma a bloquear a ferramenta.

- Para activar a ferramenta, prima o gatilho para ligar/desligar 1.
- Para parar a ferramenta, solte o gatilho.

Utilização do sistema de indicadores luminosos de funcionamento XPS™ (Fig. A, V)

NOTA: A serra de esquadria deve ser ligada a uma fonte de alimentação.

O Sistema de indicadores luminosos de funcionamento XPS™ é controlado através de um interruptor com botão de pressão na pega debaixo da alavanca de plástico preta. O sistema de indicadores luminosos de funcionamento XPS™ é independente do interruptor de activação da serra de esquadria.

Para cortar ao longo de uma linha escrita a lápis numa placa de madeira:

- Empurre a alavanca de plástico preta e depois puxe para baixo no punho 3 para aproximar a lâmina da serra 8 da madeira. O tracejado da lâmina aparece na placa de madeira.
- Alinhe o tracejado de lápis com o tracejado da lâmina. Pode ser necessário ajustar os ângulos de esquadria ou bisel para que correspondam exactamente ao tracejado do lápis.

Selector de Controlo da Velocidade (Apenas Para A DWS771)

O selector de controlo da velocidade 29 pode ser utilizado para a configuração avançada do intervalo de velocidade pretendido.

Rode o selector de controlo da velocidade 29 para o intervalo pretendido, o qual é indicado por um número (1–5).

- Utilize altas velocidades para serrar materiais moles, tais como madeira normal.
- Utilize velocidades baixas para serrar madeira dura.

Posição do corpo e das mãos

O posicionamento correcto do seu corpo e das suas mãos ao utilizar a serra de esquadria irá tornar o corte mais fácil, preciso e seguro.

⚠️ ATENÇÃO:

- Nunca coloque as suas mãos perto da área de corte.
- Não coloque as suas mãos a uma distância inferior a 150 mm da lâmina.
- Fixe a peça a trabalhar com segurança à mesa e à guia ao cortar. Mantenha as suas mãos na posição de corte até a lâmina parar completamente após soltar o gatilho.
- Faça sempre uma simulação de corte (sem alimentação) antes de finalizar o corte, de forma a poder verificar o percurso da lâmina.
- Não cruze as mãos.
- Mantenha ambos os pés bem assentes no chão e um equilíbrio correcto.
- À medida que deslocar o braço da serra para a esquerda e para a direita, siga-o e coloque-se ligeiramente ao lado da lâmina de serra.

Cortes de serra básicos

Corte Transversal Direito na Vertical (Fig. A, S)

NOTA: utilize lâminas de serra de 216 mm com orifícios de encaixe de 30 mm para obter a capacidade de corte pretendida.

1. Desaperte o bloqueio de esquadria **13** e, em seguida, levante-o.
2. Coloque o bloqueio de esquadria **13** na posição de 0° e aperte-o.
3. Encoste a madeira a ser cortada à guia **16**.
4. Segure a pega de transporte **3** e empurre a alavanca de desbloqueio da cabeça **2** para libertar a cabeça. Prima o gatilho **1** para ligar o motor. Recomenda-se que inicie o corte perto da guia.
5. Empurre a cabeça para fazer a lâmina cortar a madeira e entrar na placa de corte de plástico **11**.
6. Quando a cabeça estiver totalmente para baixo, puxe-a lentamente para completar o corte.
7. Após completar o corte, solte o gatilho e espere que a lâmina de serra pare completamente antes de voltar a colocar a cabeça na sua posição de descanso superior.

⚠️ ATENÇÃO:

- Para alguns tipos de perfil de plástico, é aconselhável seguir esta sequência na ordem inversa.
- A protecção inferior da lâmina foi concebida para se fechar rapidamente quando a alavanca **2** é libertada. Se a protecção não se fechar dentro de 1 segundo, mande verificar a serra por um agente de reparação autorizado da DeWALT.

Corte transversal em esquadria na vertical (Fig. A, T)

1. Aperte o bloqueio de esquadria **13**. Desloque o braço para a esquerda ou para a direita, de acordo com o ângulo pretendido.
2. O bloqueio de esquadria irá posicionar-se automaticamente nos 0°, 15°, 22,5°, 31,62°, 45° e 50°, tanto para a esquerda como para a direita. Se for pretendido algum ângulo intermédio, segure a cabeça com firmeza e bloqueie-a apertando o bloqueio de esquadria.
3. Certifique-se sempre de que a alavanca de bloqueio de esquadria está bem fixa antes de cortar.
4. Proceda da mesma forma utilizada para o corte transversal direito na vertical.

⚠️ **ATENÇÃO:** ao cortar em esquadria a extremidade de uma peça de madeira com uma pequena sobre, posicione a madeira de forma a assegurar que a sobre fica do lado da lâmina com o maior ângulo em relação à guia, ou seja:

- esquadria esquerda, sobre à direita
- esquadria direita, sobre à esquerda

Cortes transversais em bisel (Fig. P, U)

Podem ser configurados ângulos em bisel de 0° a 48° para a esquerda. Podem ser efectuados cortes em bisel até 45° com o braço de esquadria configurado numa posição de esquadria entre zero e 45° para a direita ou para a esquerda.

1. Desaperte a pega de fixação de bisel **20** e configure o ângulo de bisel de acordo com o pretendido.
2. Utilize o botão de ajuste manual **31**, caso seja necessário.
3. Segure a cabeça com firmeza para que esta não caia.
4. Aperte a pega de fixação de bisel **20** com firmeza.
5. Proceda da mesma forma utilizada para o corte transversal direito na vertical.

Qualidade do corte

A lisura de qualquer corte depende de várias variáveis, incluindo o material a ser cortado. Quando forem pretendidos cortes muito lisos para moldes e outros trabalhos de precisão, os melhores resultados serão obtidos com uma lâmina afiada (de carboneto, com 60 dentes) e uma velocidade de corte uniforme e mais lenta.

⚠️ **ATENÇÃO:** certifique-se de que o material não foge ao cortá-lo; fixe-o com segurança utilizando um grampo. Deixe sempre a lâmina parar completamente antes de levantar o braço. Se continuar a haver pequenas fibras de madeira na traseira da peça trabalhada, cole um pouco de fita de pintura na zona da madeira onde o corte irá ser efectuado. Serre através da fita e retire-a cuidadosamente quando terminar o corte.

Fixar a peça a trabalhar com um grampo (Fig. C, X)

⚠️ **ATENÇÃO:** Utilize sempre um sistema de fixação do material.

Para obter os melhores resultados, utilize o grampo de materiais **17** concebido para ser utilizado com a sua serra. Sempre que possível, fixe a peça a trabalhar com um grampo.

Instalação de grampos

1. Insira-o no orifício atrás da guia. O grampo **17** deve estar virado para a parte de trás da serra de esquadria. Certifique-se de que o entalhe no grampo está totalmente inserido na base da serra de esquadria. Se a ranhura for visível, significa que o grampo não está fixo.
2. Rode o grampo num ângulo de 180° para a frente da serra de esquadria.
3. Afrouxe o botão para ajustar o grampo para cima ou para baixo e depois utilize o botão de ajuste fino para fixar a peça com firmeza.

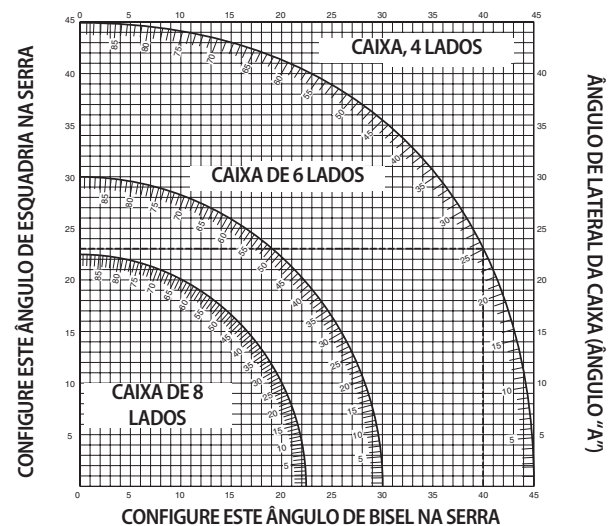
NOTA: quando fizer cortes em bisel, coloque o grampo no lado direito da base. REALIZE SEMPRE TESTES (SEM LIGAÇÃO À CORRENTE) ANTES DE TERMINAR OS CORTES PARA VERIFICAR A TRAJETÓRIA DA LÂMINA. CERTIFIQUE-SE DE QUE O GRAMPO NÃO INTERFERE COM O MOVIMENTO DA SERRA OU DOS RESGUARDOS.

Esquadria composta (Fig. W)

Este corte é uma combinação de um corte em esquadria com um em bisel. É o tipo de corte utilizado para fazer molduras ou caixas com lados oblíquos, tal como apresentado na figura W.

⚠️ **ATENÇÃO:** se o ângulo de corte variar de corte para corte, verifique se a pega de fixação de bisel e o manípulo de fixação de esquadria estão bem apertados. Estes têm de ser apertados após efectuar quaisquer alterações nos ângulos de bisel ou de esquadria.

- A tabela abaixo irá ajudá-lo a seleccionar as configurações de esquadria e bisel adequadas para cortes comuns de esquadria composta.
- Para utilizar a tabela, seleccione o ângulo "A" (Fig. W) do seu projecto e localize esse ângulo no arco adequado na tabela. A partir daí, siga a tabela directamente para baixo para encontrar o ângulo de bisel correcto e para os lados para encontrar o ângulo de esquadria correcto.



1. Configure a sua serra de acordo com os ângulos indicados e efectue alguns cortes de teste.
2. Pratique encaixar as peças de corte umas nas outras.
Exemplo: para construir uma caixa de quatro lados com ângulos exteriores de 25° (ângulo "A") (Fig. W), utilize o arco superior direito. Encontre o ângulo de 25° na escala em arco. Siga a linha de intersecção horizontal para qualquer um dos lados para obter a configuração do ângulo de esquadria da serra (23°). Da mesma forma, siga a linha de intersecção vertical para cima ou para baixo para obter a configuração do ângulo de bisel da serra (40°). Experimente sempre efectuar cortes em algumas sobras de madeira para verificar se as configurações da serra estão correctas.

⚠️ **ATENÇÃO:** nunca exceda os limites de esquadria composta de bisel de 45° com esquadria de 45° para a esquerda ou para a direita.

Suporte para peças curtas e longas (Fig. C, D)

Cortar material curto

É aconselhável utilizar o travão de comprimento **41** com as peças curtas, tanto para serrar em série como para serrar peças curtas individuais de vários tamanhos. O travão de comprimento apenas pode ser utilizado em conjunto com um par de carris de guia opcionais **35**.

Cortar material de grande dimensão

⚠️ **ATENÇÃO:** para reduzir o risco de ferimentos, apoie sempre as peças longas.

A figura C apresenta a configuração ideal para serrar peças longas quando a serra é utilizada de forma independente (todos os itens estão disponíveis em opção).

Estes itens (excepto as pernas de apoio e o grampo de materiais) são necessários tanto do lado de alimentação como do lado de finalização:

- Pernas de apoio **40** (acessório fornecido com instruções de montagem).
- Carris de guia (500 ou 1.000 mm) **35**.
- Suportes para **39** apoiar os carris de guia. Não utilize os suportes para apoiar a máquina! A altura dos suportes é ajustável.
- Placas de suporte de materiais **36**.
- Placa de extremidade de mesa **34** para suportar os carris (também ao trabalhar numa bancada existente).

- Grampo de materiais **17**.
 - Travão giratório **38**.
1. Coloque a sua serra sobre as pernas de apoio e instale os carris de guia.
 2. Aparafuse com firmeza as placas de suporte de materiais **36** aos carris de guia **35**.
 3. O grampo de materiais **17** funciona agora como um travão de comprimento.
 4. Instale as placas de extremidade de mesa **34**.
 5. Instale o travão giratório **38** no carril traseiro.
 6. Utilize o travão giratório **38** para ajustar o comprimento de peças médias e longas. O travão pode ser ajustado na lateral ou rodado para fora do caminho quando não estiver a ser utilizado.



Extracção de serradura (Fig. A, K)

AVISO: Sempre que possível, ligue um dispositivo de extracção de poeira, concebido em conformidade com as respectivas regulamentações no que respeita a emissão de poeiras.

Ligue um dispositivo de recolha de serradura concebido em conformidade com as regulamentações adequadas. A velocidade do ar dos sistemas ligados externamente deve ser 20m/s +/- 2 m/s. A velocidade deve ser medida no tubo de ligação no ponto da ligação com a ferramenta ligada, mas não em funcionamento.

NOTA: O conector rápido de fecho rotativo DWV9000 (43) é recomendado como acessório opcional para ligação ao dispositivo de extracção das poeiras.

Respeite os regulamentos aplicáveis no seu país relativos aos materiais que vão ser trabalhados.

O aspirador deve ser adequado para o material que vai ser trabalhado.

Quando aspirar o pó seco, que é especialmente nocivo para a saúde ou cancerígeno, utilize um aspirador especial.

Transportar a ferramenta (Fig. A, B)

ATENÇÃO: a base é fornecida com duas pegas **32** para transportar a serra de esquadria de forma prática. Nunca utilize protecções para levantar ou transportar a serra de esquadria.

1. Para transportar a serra, configure as posições de bisel e esquadria para 0°.
2. Empurre a alavanca de desbloqueio da cabeça/protecção inferior **2** (Fig. A).
3. Empurre a cabeça para baixo e prima o botão de bloqueio inferior **23** (Fig. B).
4. Coloque a lâmina de serra na posição de descanso e prima o bloqueio transversal **18**.

MANUTENÇÃO

A sua ferramenta eléctrica da DeWALT foi concebida para funcionar durante um longo período de tempo com uma manutenção mínima. Uma utilização continuamente satisfatória depende de um cuidado adequado com a ferramenta e de uma limpeza regular.

ATENÇÃO: para reduzir o risco de ferimentos, desligue a máquina e retire a respectiva ficha da tomada antes de instalar e retirar acessórios, ajustar ou alterar a configuração da ferramenta ou efectuar reparações. Certifique-se de que o gatilho se encontra na posição OFF (ferramenta desligada). Uma activação accidental pode causar ferimentos.

ATENÇÃO: se a lâmina de serra estiver gasta, substitua-a por uma nova lâmina afiada.



Lubrificação

A sua ferramenta eléctrica não necessita de lubrificação adicional.



Limpeza

Antes de utilizar, verifique com cuidado a protecção da lâmina superior, a protecção da lâmina inferior amovível, bem como o tubo de extracção de poeira para determinar o funcionamento adequado. Certifique-se de que aparas, pó ou partículas de peças de trabalho não dão origem a bloqueios de uma das funções.

Se ficarem encravados fragmentos de peças de trabalho entre a lâmina da serra e as protecções, desligue a máquina da fonte de alimentação e siga as instruções indicadas na secção **Montagem da lâmina da serra**. Retire as partes encravadas e volte a montar a lâmina da serra.

ATENÇÃO: retire os detritos e as partículas da caixa da unidade com ar comprimido seco sempre que houver acumulação de detritos dentro das aberturas de ventilação e à volta das mesmas. Utilize uma protecção aprovada para os olhos e uma máscara aprovada contra o pó ao efectuar este procedimento.

ATENÇÃO: nunca utilize solventes ou outros químicos abrasivos para limpar as peças não metálicas da ferramenta. Estes químicos poderão enfraquecer os materiais utilizados nestas peças. Utilize um pano humedecido apenas com água e sabão suave. Nunca permita a entrada de qualquer líquido na ferramenta; nunca submerja qualquer peça da ferramenta num líquido.

ATENÇÃO: para reduzir o risco de ferimentos, limpe regularmente a superfície da mesa.

ATENÇÃO: para reduzir o risco de ferimentos, limpe regularmente o sistema de recolha de partículas.

Acessórios opcionais

ATENÇÃO: uma vez que apenas foram testados com este produto os acessórios disponibilizados pela DeWALT, a utilização de outros acessórios com esta ferramenta poderá ser perigosa. Para reduzir o risco de ferimentos, apenas deverão ser utilizados acessórios recomendados pela DeWALT com este produto.

Utilizar a mesa rolante (Fig. C–E)

A mesa rolante **42** torna muito fácil o manuseamento de peças de madeira grandes e longas (Fig. E). Esta mesa pode ser encaixada do lado esquerdo ou direito da máquina. A mesa rolante requer a utilização das pernas de apoio opcionais (Fig. C).

ATENÇÃO: monte a mesa rolante seguindo as instruções fornecidas com as pernas de apoio.

- Substitua as barras de suporte curtas fornecidas com as pernas de apoio pelos carris irregulares da mesa no lado em que a mesa irá ser utilizada.
- Siga todas as instruções fornecidas com a mesa rolante.

Gama de lâminas de serra disponíveis (Lâminas recomendadas)

Tipo de lâmina	Dimensões da lâmina (diâmetro da lâmina x diâmetro do encaixe x n.º de dentes)	Utilização
Série DT4310 40	216 x 30 x 24	Para a serração ao comprido e o corte transversal de madeira e plástico
Série DT4286 40	216 x 30 x 80	TCG para utilização com alumínio
Série DT4320 60	216 x 30 x 48	ATB para o corte preciso de madeira natural e artificial
Série DT4350 60	216 x 30 x 60	TCG para o corte extra preciso de madeira natural e artificial

Consulte o seu revendedor para obter mais informações sobre os acessórios adequados.

Proteger o meio ambiente



Recolha separada. Os produtos e baterias indicados com este símbolo não devem ser eliminados em conjunto com resíduos domésticos comuns.

Os produtos e as baterias contêm materiais que podem ser recuperados ou reciclados, o que reduz a procura de matérias-primas. Recicle o equipamento eléctrico de acordo com as disposições locais. Estão disponíveis mais informações em www.2helpU.com.

16. Irrota säätöavaimet ja vääntimet.

Ota tavaksi tarkistaa ennen työkalun käyttämistä, että säätöavaimet ja vääntimet on poistettu.

17. Vältä työkalun käynnistymistä vahingossa.

Älä kanna työkalua pitämällä sormea kytkimellä. Varmista ennen pistokkeen työntämistä pistorasiaan, että työkalusta on katkaistu virta.

18. Käytä ulkona ulkokäyttöön tarkoitettuja jatkojohtoja.

Tarkista jatkojohto ennen käyttämistä. Jos se on vaurioitunut, vaihda se virheettömään. Jos käytät työkalua ulkona, käytä vain ulkokäyttöön tarkoitettua ja sellaiseksi merkittyä jatkojohtoa.

19. Ole valpas.

Pysy tilanteen tasalla. Käytä tervettä järkeä. Älä käytä työkalua ollessasi väsynyt tai lääkkeiden tai alkoholin vaikutuksen alaisena.

20. Tarkista osien vaurioituminen.

Tarkista työkalu ja johto huolellisesti ennen käyttämistä sen varmistamiseksi, että ne toimivat oikein. Tarkista liikkuvat osat, niiden kiinnitys, osien eheys ja muut toimintaan vaikuttavat tekijät. Jos suojus tai muu osa on vaurioitunut, se on vaihdettava valtuutetussa huoltokorjaamossa, ellei käyttöohjeessa muuta neuvota. Vaihdata vaurioituneet katkaisijat valtuutetussa huoltokeskuksessa. Älä käytä työkalua, jos kytkin ei toimi. Älä yritä tehdä korjauksia itse.

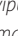


VAROITUS: Jos tässä työkalussa käytetään muita kuin käyttöohjeessa suositeltuja varusteita tai jos sitä käytetään muuhun tarkoitukseen, on olemassa henkilövahingon vaara.

21. Korjauta työkalu valtuutetulla asentajalla.

Tämä sähkötyökalu täyttää oleellisten turvallisuusmääräysten vaatimukset. Vain valtuutetut henkilöt saavat tehdä korjaukset käyttäen alkuperäisiä varaosia. Muutoin käyttäjä joutuu huomattavaan vaaraan.

Kulmasahojen lisäturväsääntöjä

- Koneessa on erikoisvarusteltu virtajohto, jonka vain valmistaja tai valtuutettu korjaamo saa vaihtaa.
- Älä käytä sahaa leikkaamaan muita materiaaleja kuin valmistajan suosittelemia.
- Älä käytä konetta, ilman että suojukset ovat paikallaan, jos suojukset eivät toimi tai jos suojuksia ei ole huollettu oikein.
- Varmista, että varsi on kiinnitetty kunnolla, ennen kuin suoritat viistoleikkauksia.
- Pidä lattia-alue koneen ympärillä tasaisena, puhtaana ja vapaana materiaaleista esim. lastuista ja muista leikkujätteistä.
- Valitse oikea terä leikattavalle materiaalille.
- Käytä oikein teroitettuja sahanteriä. Huomioi sahan terään merkitty enimmäisnopeus.
- Varmista, että kaikki lukitusnupit ja kiinnityskahvat on kiristetty ennen minkään toiminnon aloittamista.
- Älä koskaan laita käsiäsi teräalueelle, kun saha on liitetty verkkolähteeseen.
- Älä koskaan yritä sammuttaa käynnissä olevaa laitetta nopeasti jumittamalla työkalu tai muilla tavoilla estämällä terää. Tämä voi aiheuttaa vakavan tapaturman.
- Ennen kuin käytät mitään lisävarustetta, lue käyttöohje. Lisävarusteen virheellinen käyttö voi aiheuttaa vahinkoja.
- Käytä terän pidintä tai käsineitä, kun käsittelet sahan terää tai karkeaa materiaalia.
- Varmista, että sahan terä on asennettu oikein ennen käyttöä.
- Varmista, että terä pyörii oikeaan suuntaan.
- Älä käytä terää, joiden halkaisija on suosituksia suurempi tai pienempi. Katso terän sopivat tyypit **teknisistä tiedoista**. Käytä vain ohjekirjassa ilmoitettuja teriä EN847-1 -standardin mukaisesti.
- Harkitse erikoisvalmistettujen melua vähentävien terien käyttöä.
- Älä käytä NOPEITA TERÄKSISIÄ sahanteriä.
- Älä käytä murtuneita tai vahingoittuneita sahanteriä.
- Älä käytä hioma- tai timanttilaikkoa.
- Käytä ainoastaan sahanteriä, joihin merkitty nopeus on vähintään yhtä suuri kuin sahaan merkitty nopeus.
- Älä koskaan käytä sahaa ilman uurraslevyä.
- Nosta terä työkappaleen uurroksesta ennen kytkimen vapauttamista.
- Ennen sahaamista tulee varmistaa, että kone on vakaa.
- Älä kiilaa mitään tuuletinta vasten moottorin akselin tukemiseksi.
- Sahan teräsuojus nousee automaattisesti, kun varsi lasketaan alas, ja se laskeutuu terän päälle, kun lukituksen vapautusvipua  työnnetään.
- Älä koskaan nosta teräsuojusta manuaalisesti, jos sahaa ei ole sammutettu. Suojus voidaan nostaa käsin, kun sahanteriä asennetaan tai poistetaan tai sahaa halutaan tutkia.
- Tarkista säännöllisesti, että moottorin ilmanvaihtouukot ovat puhtaat ja lastuttomat.
- Vaihda kulunut uurraslevy.
- Irrota kone virtalähteestä ennen kuin suoritat mitään huoltotoita tai kun vaihdat terää.
- Älä koskaan suorita puhdistusta tai huoltotoita, kun kone on käynnissä ja teräosa ei ole lepoasennossa.
- Jos koneeseen on asennettu LED-valo, sitä ei saa vaihtaa toisen tyyppiseen LED-valoon. Vain valmistaja tai valtuutettu korjaamo saa suorittaa korjaukset.
- Liitä saha pölynkeräyslaitteeseen, kun sahaat puuta. Ota aina huomioon tekijät, jotka vaikuttavat pölylle altistumiselle:
 - työstettävän materiaalin tyyppi (lastulevy tuottaa enemmän pölyä kuin puu);
 - sahanterän terävyys;

– sahanterän oikea säätö;

– pölynimulaite, jonka ilman virtausnopeus ei saa olla alle 20 m/s.

Varmista, että paikallinen poistolaite sekä kuvut, roiskelevyt ja kourut on asennettu oikein.

- Huomioi seuraavat tekijät, jotka vaikuttavat melulle altistumiseen:
 - käytä sahanteriä, jotka on suunniteltu vähentämään melua;
 - käytä vain hyvin teroitettuja sahanteriä;
- koneen huolto tulee suorittaa säännöllisesti;
- Järjestä riittävä yleis- tai kohdevalaistus;
- Varmista, että käyttäjä on riittävän koulutettu koneen käyttöön ja sen toimintaan;
- Varmista, että välilevyt ja kararenkaat ovat tässä käyttöoppaassa osoitetun tarkoituksen mukaisia.
- Vältä katkaistujen palojen tai muiden työkappaleen osien poistamista leikkualueelta, kun kone on käynnissä ja kun saha ei ole lepoasennossa.
- Älä koskaan leikkaa 150 mm lyhyempiä työkappaleita.
- Ilman lisätukea kone on suunniteltu enintään seuraavan kokoisille työkappaleille:
 - Korkeus 60 mm x leveys 270 mm x pituus 500 mm
 - Pidemmät työkappaleet täytyy tukea sopivan lisäpöydän avulla, esim. DE7023. Kiinnitä työkappale aina turvallisesti.
- Onnettomuuden tai koneen tapahtuessa sammuta kone välittömästi ja irrota kone virtalähteestä.
- Raportoi viasta ja merkitse kone, jotta muut ihmiset eivät käytä viallista konetta.
- Kun sahan terä on jumissa epänormaalin syöttövoiman vuoksi leikkauksen aikana, sammuta kone ja irrota se tehonsyötöstä. Poista työkappale ja varmista, että sahan terä liikkuu vapaasti. Sammuta kone ja aloita uusi leikkaustoiminto pienemmällä syöttövoimalla.
- Älä koskaan leikkaa kevytmetallia, erityisesti magnesiumia.
- Aina tilanteen mukaan asenna kone penkkiin käyttämällä ruuveja, joiden halkaisija on 8 mm ja pituus 80 mm.

Vaarat

Seuraavat riskit liittyvät sahojen käyttöön:

- työkalun pyörievien osien koskettamisesta aiheutuvat vammat

Turvamääräysten noudattamisesta ja turvalaitteiden käytämisestä huolimatta tiettyjä vaaroja ei voida välttää. Näitä ovat seuraavat:

- Kuulon heikkeneminen.
- Pyörievien sahanterien suojaamattomien osien aiheuttama onnettomuusriski.
- Suojaamattoman sahanterän vaihtamisen aiheuttama onnettomuusriski.
- Sormien puristamisen riski suojuksia vaihdettaessa.
- Terveysriskit, jotka aiheutuvat pölyn hengittämisestä sahattaessa puuta, erityisesti tammea, pyökkiä ja MDF-levyä.

Seuraavat tekijät lisäävät hengitysongelmien riskiä:

- Koneeseen ei ole kiinnitetty puuta sahattaessa pölynimulaitetta
- Puhdistamattomien poistosuodattimien aiheuttama riittämätön pölynpoisto

Työkalun merkinnät

Seuraavat kuvakkeet näkyvät työkalussa:



Lue käyttöohjeet ennen käyttämistä.



Käytä kuulosuojaimia.



Käytä suojalaseja.



Kantokohta

Päivämääräkoodin sijainti (Kuva (Fig.) B)

Päivämääräkoodi  on merkitty koteloon. Se sisältää myös valmistusvuoden.

Esimerkki:

2015 XX XX

Valmistusvuosi

Pakkauksen sisältö

- Osittain koottu työkalu
- Kuusiokulma-avain 4/6 mm
- 216 mm:n TCT-sahanteriä
- Materiaalin kiinnike
- Käyttöohje
- Tarkista, onko työkalussa, osissa tai tarvikkeissa kuljetusvaurioita.
- Lue tämä käyttöohje huolellisesti ennen laitteen käyttämistä.

Tarkistaminen ja terän säätäminen suhteessa pöytään

(Kuva P–R)

1. Löysennä viistokiinnityskahva **20** (Kuva P).
2. Paina sahauspäästä oikealle, jotta se on täysin pystyasennossa. Kiristä viistokiinnityskahva.
3. Aseta suorakulma **50** pöydälle ja terää **8** vasten (Kuva Q).

VAROITUS: Älä kosketa terän hampaita suorakulmalla.

4. Jos sahaa on säädettävä, toimi seuraavasti:
 - a. Löysennä viistokiinnityskahva **20** ja käännä pystysuunnan säätämisen pysäytysruuvia **52** sisään- tai ulospäin, kunnes terä on 90 asteen kulmassa pöytään nähden suorakulmalla mitattuna
 - b. Jos viistoamisen osoitin (a1) ei ole viistoamisasteikolla **21** nollakohdassa, irrota asteikon kiinnitysruuvit **54** ja siirrä asteikkoa tarvittavalla tavalla.

Viistokulman tarkistaminen ja säätäminen

(Kuva A, P, R)

Viistoamisen ohitus auttaa säätämään suurimmaksi viistoamiskulmaksi 45 tai 48 astetta.

- Vasemmalle = 45 astetta
 - Oikealle = 48 astetta
1. Varmista, että ohitusnuppi **55** on vasemmalla.
 2. Löysennä viistokiinnityskahva **20** ja siirrä sahauspäästä vasemmalle.
 3. Tämä on 45 asteen viistoamisasento.
 4. Jos säätämistä tarvitaan, käännä pysäytysruuvia **56** sisään- tai ulospäin, kunnes osoitin **53** osoittaa 45 astetta.

VAROITUS: Sahanpuru voi tukkia ohjausurat. Puhdista ne tikulla tai paineilmalla.

Ennen käyttämistä

VAROITUS:

- Asenna sahaan oikea terä. Älä käytä erittäin kulunutta terää. Sahan suurin pyörintänopeus ei saa ylittää terälle sallittua suurinta nopeutta.
- Älä yritä sahata liian pieniä kappaleita.
- Anna terän leikata vapaasti. Älä pakota sitä.
- Anna moottorin saavuttaa täysi nopeus ennen sahaamista.
- Varmista, että kaikki lukitusnupit ja kiinnikkeet ovat tiukalla.
- Kiinnitä työstettävä kappale.
- Vaikka tämän sahan avulla voidaan sahata puuta ja monia rautaa sisältämättömiä metalleja, näissä käyttöohjeissa opastetaan vain puun sahaaminen. Samat ohjeet koskevat muita materiaaleja. Älä sahaa tällä sahalla rautaa sisältäviä materiaaleja tai tiiliä. Älä käytä hankauslevyjä.
- Muista käyttää aluslevyä. Älä käytä konetta, jos aluslevy on 10 mm leveämpi.
- Työstettävän kappaleen kiinnittäminen puupalaan lisää kapasiteettia 300 mm.

KÄYTTÖ

Käyttöohjeet

VAROITUS: Noudata aina turvallisuusohjeita ja asiaa koskevia säädöksiä.

VAROITUS: Loukkaantumista varten vähentämiseksi katkaise laitteesta virta ja irrota pisto pistorasiasta ennen varusteiden asentamista tai irrottamista sekä ennen säätöjen ja korjausten tekemistä. Varmista, että virtakytkin on OFF-asennossa. Jos laite käynnistyy vahingossa, voi aiheutua loukkaantumisen.

Käyttäjää Ilossa-Britanniassa pyydetään huomioimaan säädökset "woodworking machines regulations 1974" ja sen myöhemmät muutokset.

Varmista, että kone on sijoitettu ergonomisesti pöydän korkeus ja vakaus huomioiden. Koneen paikka tulee valita niin, että käyttäjällä on hyvä yleisnäkymä ja tarpeeksi vapaata tilaa koneen ympärillä, mikä mahdollistaa työkappaleen käsittelyn rajoituksetta.

Jotta vähennetään tärinän vaikutukset, varmista, että ympäröidä lämpötila ei ole liian kylmä, kone ja lisävarusteet on hyvin huollettu ja työkappaleen koko on sopiva tälle koneelle.

Käynnistäminen ja sammuttaminen (Kuva A)

Katkaisimessa **1** on aukko **30** lukon kiinnittämistä eli työkalun lukitsemista varten.

1. Käynnistä työkalu painamalla katkaisinta **1**.
2. Pysäytä työkalu vapauttamalla katkaisin.

XPS™ LED-valojärjestelmän käyttö (kuva A, V)

HUOMAUTUS: Jiirisaha tulee kytkeä virtalähteeseen.

XPS™ LED-valojärjestelmä toimii painikekytkimellä, joka sijaitsee kahvassa mustan muovivivun alapuolella. XPS™ LED-valojärjestelmä toimii sahan liipaisukytkimestä erillään.

Puukappaleen viivamerkintää pitkin sahaaminen:

1. Paina mustaa muovivivua, vedä sitten käyttökahva alas **3** sahanterän viemiseksi **8** puun lähelle. Terän varjo tulee näkyviin puukappaleeseen.
2. Kohdistaa piirretty linja terän varjon reunaan. Jiiriä tai viistekulmia voi olla tarpeen säätää, jotta terä kohdistuisi tarkalleen piirrettyyn linjaan.

Nopeudensäädin (vain DWS771)

Voit käyttää erilaisia nopeuksia nopeudensäätimen **29** avulla.

Käännä nopeudensäädin **29** haluamallasi alueelle. Ne on merkitty numeroilla (1–5).

- Saha puun kaltaisia pehmeitä materiaaleja suurilla nopeuksilla.

- Sahaa kovaa puuta alhaisilla nopeuksilla.

Kehon ja käsien asento

Kun käytät jiirisaha, kehon ja käsien oikea asento tekee sahaamisesta helpompaa, tarkempaa ja turvallisempaa.

VAROITUS:

- Älä vie käsiä sahausalueen lähelle.
- Älä vie käsiä 150 mm lähemmäs terää.
- Pitele sahattavaa kappaletta tiukasti kiinni pöydässä ja esteessä. Pidä kätesi tässä asennossa, kunnes katkaisin on vapautettu ja terä on pysähtynyt kokonaan.
- Tee aina harjoittelusahauksia kytkemättä sahaan virtaa ennen lopullista sahaamista, jotta näet terän kulkureitin.
- Älä anna terän kulkea ristiin käsiesi kanssa.
- Pidä molemmat jalat tiukasti kiinni lattiasa ja säilytä tasapaino.
- Kun sahausvarsi liikkuu vasemmalle ja oikealle, seuraa sitä ja seis hieman sahanterän vieressä.

Perustason sahaaminen

Pystysuuntainen suora sahaaminen (Kuva A, S)

HUOMAA: Sahaaminen sujuu parhaiten, jos käytät 216 mm:n sahanteriä, joissa on 30 mm:n aukot.

1. Löysennä jiirisalpa **13** ja nosta ylös.
2. Kiinnitä jiirisalpa **13** asentoon 0 astetta ja kiinnitä jiirisalpa.
3. Aseta sahattava kappale estettä **16** vasten.
4. Tartu kantokahvaan **3** ja vapauta pää painamalla pään lukituksen vapautusvipua **2**. Käynnistä moottori painamalla katkaisinta **1**. On suositeltavaa aloittaa sahaaminen esteen läheltä.
5. Vapauta pää, jotta terä työntyy puuhun. Aseta muovinen aluslevy **11** paikoilleen.
6. Kun pää on painunut täysin alas, vedä sitä hitaasti ja tee sahaus.
7. Kun sahaus on valmis, vapauta katkaisin. Odota terän pysähtymistä kokonaan ja palauta pää ylempään lepoasentoon.

VAROITUS:

- Joitakin muoviprofiileja sahattaessa on suositeltavaa tehdä toimet päinvastaisessa järjestyksessä.
- Alempi teränsuojus sulkeutuu nopeasti, kun vipu **2** vapautetaan. Jos se ei sulkeudu 1 sekunnin kuluessa, vie saha huollettavaksi valtuutettuun DeWALT-huoltokorjaamoon.

Pystysuuntainen jiirisahaaminen (Kuva A, T)

1. Purista jiirisalpa **13**. Siirrä vartta vasemmalle haluamaasi kulmaan.
2. Jiirisalvan sijainniksi tulee automaattisesti 0, 15, 22,5, 31,62, 45 ja 50 astetta vasemmalla ja oikealla. Jos haluat käyttää jotain muuta kulmaa, tartu päähän tiukasti ja lukitse kiinnittämällä jiirisalpa.
3. Varmista ennen sahaamista, että jiirilukkoviipu on lukittu tiukasti.
4. Toimi samalla tavalla kuin sahattaessa suoraan pystysuunnassa.

VAROITUS: Jos jiirisahaat pienen puupalan päätä, aseta pala siten, että sahaus tulee terän sivulle ja suurempi kulma jää estettä vasten esimerkiksi näin:

- vasen jiirisaha, sahaus oikealle
- oikea jiirisaha, sahaus vasemmalle

Viistosahaaminen (Kuva P, U)

Viistoamiskulma voi olla 0–48 astetta vasemmalle. Viistoaminen 45 asteeseen saakka voidaan tehdä jiirivarren ollessa oikealla tai vasemmalla alueella 0–45 astetta.

1. Löysennä viistokiinnityskahva **20** ja säädä haluamasi viistoamiskulma.
2. Käytä tarvittaessa ohituspainiketta **31**.
3. Tartu päähän tiukasti. Älä anna sen pudota.
4. Kiristä viistokiinnityskahva **20** tiukasti.
5. Toimi samalla tavalla kuin sahattaessa suoraan pystysuunnassa.

Sahausjäljen laatu

Sahausjäljen tasaisuus vaihtelee monien tekijöiden vuoksi, esimerkiksi sahattavan materiaalin. Terävä 60 hampaan karbiditerä ja hitaampi sahausnopeus tuottavat tasaisempaa jälkeä.

VAROITUS: Varmista, että sahattava kappale ei pääse liikkumaan. Kiinnitä se tiukasti paikoilleen. Anna terän pysähtyä kokonaan ennen varren nostamista. Jos työstettävän kappaleen takaosasta tulee pieniä puunsälöjä, kiinnitä sahauskohtaan suojausteippiä. Saha teipin läpi ja poista teippi lopuksi.

Työstettävän kappaleen kiinnittäminen (Kuva C, X)

VAROITUS: Käytä aina materiaalin lukitsinta.

Saat parhaat tulokset käyttämällä sahan omaa kiinnikettä **17**.

To Install clamp

1. Aseta pidike rajasuojan takana olevaan reikään. Pidikkeen **17** on oltava jiirisahan takaosaan päin. Varmista, että lukitusvarren ura on asetettu kokonaan jiirisahan pohjaan. Jos ura on näkyvässä, pidike ei ole tiukasti kiinni.
2. Kierrä pidikettä 180° jiirisahan etuosaan päin.
3. Löysää nuppia pidikkeen säätämiseksi ylös- tai alaspäin ja kiinnitä työkappale tiukasti säätämällä hienosäädön nuppia.

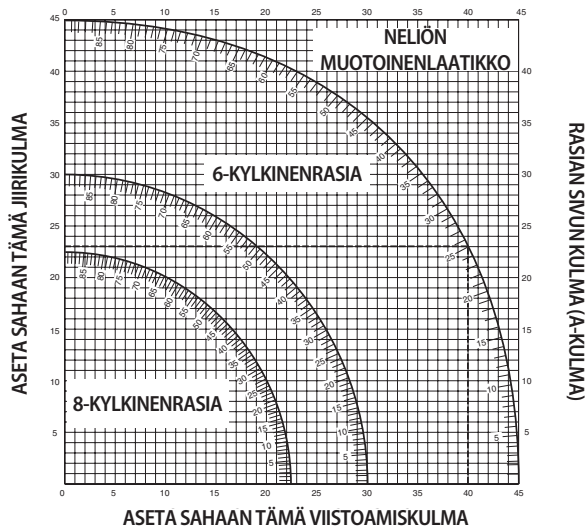
HUOMAA: Aseta pidike oikealle puolelle pohjaa viisteen saavuttamiseksi. SUORITA AINA KUIVIA AJOJA (ILMAN VIRTAA) ENNEN SAHAUKSEN VIIMEISTELYÄ, JOTTA VOIT TARKISTAA TERÄN REITIN. VARMISTA, ETTEI PIDIKE OL SAHAN TAI SUOJIE TIELLÄ.

Yhdistetty jiirous (Kuva W)

Tällainen sahaaminen on jiiri- ja viistosahaamisen yhdistelmä. Sitä käytetään esimerkiksi tehtäessä kehyksiä tai kuvassa W näkyvän kaltaisia laatikoita, joissa on kaltevat sivut.

VAROITUS: Jos sahaamiskulma vaihtelee, tarkista, että viistokiinnityskahva ja jiirikinnitysruuvi on kiristetty tiukasti. Ne on kiristettävä, jos viistoamis- tai jiiriasetuksiin on tehty muutoksia.

- Alla näkyvässä kaaviossa esitetään oikeat viistoamis- ja jiiriasetukset tavallisimpia yhdistelmäsaahauksia varten.
- Valitse haluamasi kulma ① (Kuva W) ja paikanna kaaviosta sitä vastaava kaari. Löydät oikean viistoamiskulman siirtymällä kaaviossa suoraan alaspäin ja oikean jiirikulman siirtymällä vaakasuunnassa.



1. Säädä nämä kulmat sahaan ja tee muutama koesahaus.
2. Harjoittele sahattujen kappaleiden yhdistämistä toisiinsa.
Esimerkki: Voit tehdä nelisivuisen rasia, jonka ulkokulmat ovat 25 astetta (A-kulma) (Kuva W), käyttämällä oikean yläkulman kaarta. Paikanna kaariasteikosta 25 astetta. Saat sahan jiirikulma-asetuksen (23 astetta) seuraamalla riviä toiselle puolelle. Saat sahan viistoamisasetuksen (40 astetta) siirtymällä ylös tai alas. Tee aina muutama koesahaus sahan asetusten tarkistamiseksi.

VAROITUS: Yhdistelmäsaahattaessa viistoamiskulma ei saa ylittää 45 astetta eikä oikea tai vasen jiirikulma 45 astetta.

Lyhyiden ja pitkien kappaleiden tukemmen (Kuva C, D)

Lyhyiden kappaleiden sahaaminen

Sahattaessa lyhyitä kappaleita sarjatyönä tai lyhyitä eripituisia kappaleita on suositeltavaa käyttää pituuspysäytintä ④1. Pituuspysäytintä voidaan käyttää lisävarusteena hankittavan ohjauskiskoparin ③5 kanssa.

Suurien kappaleiden sahaaminen

VAROITUS: Tue pitkät työstettävät kappaleen vamman vaaran vähentämiseksi.

Kuvassa C näky ihanteellinen ratkaisu sahattaessa pitkiä kappaleita sahan seistessä vapaasti. Kaikki varusteet ovat lisävarusteita.

Niitä tarvitaan sisäänmeno- ja ulostulo puolella jalkatukea ja materiaali kiinnikettä lukuun ottamatta.

- Jalkatuki ④0 (sisältää asennusohjeet)
- Ohjauskiskot (500 tai 1 000 mm) ③5.
- Telineet ③9 ohjauskiskojen tukemiseksi. Älä tue laitetta näiden telineiden avulla! Telineiden korkeus on säädettävissä.
- Materiaalin tukilevyt ③6
- Pöydän päätylevy ③4 kiskojen tukemiseksi (työkenneltäessä nykyisellä penkillä).
- Materiaalin kiinnike ①7
- Kääntyvä pysäytin ③8

1. Aseta saha jalkatuella ja kiinnitä ohjauskiskot.
2. Ruuvaa materiaalin tukilevyt ③6 ohjauskiskoihin ③5 tiukasti.
3. Materiaalin kiinnike ①7 toimii nyt pituuspysäyttimenä.
4. Asenna pöydän päätylevy ③4.
5. Asenna kääntyvä pysäytin ③8 takakiskoon.
6. Säädä keskipitkien ja pitkien työstettävien kappaleiden pituus kääntyvä pysäyttimen ③8 avulla. Sitä voidaan säätää sivusuunnassa. Jos sitä ei tarvita, se voidaan kääntää sivuun.



Pölyn poistaminen (kuvat A, K)

VAROITUS: Liitä pölypäästöjen säännösten mukainen pölynpoistolaite aina mahdollisuuksien mukaan.

Liitä pölynkeräyslaite, joka on suunniteltu asiaankuuluvien säännösten mukaan. Ulkoisesti liitettyjen järjestelmien ilman nopeuden on oltava 20 m/s +/- 2 m/s. Nopeus on mitattava liitännän liitosputken kohdalla työkalun ollessa liitettyä, mutta ei käynnissä.

HUOMAA: DWV9000 kääntölukituksen pikaliitintä (43) suositellaan valinnaisena lisävarusteena pölynpoistolaitteen liittämiseen.

Noudata työstettäviin materiaaleihin soveltuvia paikallisia määräyksiä.

Pölynmurin tulee sopia työstettävään materiaaliin.

Käytä erityistä pölynimuria, kun haluat imuroida terveydelle erityisen haitallista tai karsinogeenista kuivaa pölyä.

Kuljettaminen (Kuva A, B)

VAROITUS: Voit kantaa jiirisaha kätevästi, sillä sen jalustassa on kaksi tarttumakohtaa ③2. Älä koskaan nosta tai kuljeta jiirisaha sen suojuista kiinni pitäen.

1. Aseta viistoamis- ja jiirikulmaksi 0 astetta ennen sahan kuljettamista.
2. Paina alemman suojuksen / sahauspään lukituksen vapautusvipua ② (Kuva A).
3. Paina pää alas ja paina lukituspainiketta ②3 (Kuva B).
4. Vie sahanterä lepoasentoon ja paina poikisuuntaista lukkoa ①8.

KUNNOSSAPITO

DeWALT-sähkötyökalusi on suunniteltu käytettäväksi pitkään ja edellyttämään vain vähän kunnossapitoa. Laite toimii jatkuvasti oikein, kun sitä hoidetaan ja se puhdistetaan säännöllisesti.

VAROITUS: Loukkaantumisvaaran vähentämiseksi katkaise laitteesta virta ja irrota pisto pistorasiasta ennen varusteiden asentamista tai irrottamista sekä ennen säätöjen ja korjausten tekemistä. Varmista, että virtakytkin on OFF-asennossa. Jos laite käynnistyy vahingossa, voi aiheutua loukkaantuminen.

VAROITUS: Vaihda kulunut sahanterä uuteen terävään terään.



Voitelu

Tätä sähkötyökalua ei tarvitse voidella.



Puhdistaminen

Tarkista huolellisesti ennen käyttöä ylempi terän suojuksen, siirrettävä alempi terän suojuksen sekä pölynpoiston putki määrittääksesi, että ne toimivat oikein. Varmista, että lastut, pöly tai työkalun partikkelit eivät voi muodostaa tukosta johonkin toiminnoista.

Jos työkalun osat jumiutuvat sahan terän ja suojuksen väliin, irrota kone sähkönsyötöstä ja noudata osassa Sahan terän asennus annettuja ohjeita. Poista jumiutuneet osat ja kokoa sahan terä uudelleen.

VAROITUS: Puhdista lika ja pöly kotelosta kuivalla ilmalla, kun sitä kertyy ilmanvaihtoaukkoihin tai niiden ympärille. Käytä tällöin hyväksytyjä silmäsuojuksia ja hengityssuojainta.

VAROITUS: Älä koskaan puhdista työkalun muita kuin metallipintoja liuottimien tai muiden voimakkaiden kemikaalien avulla. Nämä kemikaalit voivat heikentää näissä osissa käytettyjä materiaaleja. Käytä vain vedellä ja miedolla pesuaineella kostutettua kangasta. Älä päästä mitään nestettä laitteen sisään. Älä upota mitään laitteen osaa nesteeseen.

VAROITUS: Puhdista pöydän pinta säännöllisesti vamman vaaran vähentämiseksi.

VAROITUS: Puhdista pölynpoistojärjestelmä säännöllisesti vamman vaaran vähentämiseksi.

Lisävarusteet

VAROITUS: Muita kuin DeWALT-lisävarusteita ei ole testattu tämän työkalun kanssa, joten niiden käyttäminen voi olla vaarallista. Käytä tämän laitteen kanssa vain DeWALTin suosittelemia varusteita vahingoittumisvaaran vähentämiseksi.

Telapöydän käyttäminen (Kuva C–E)

Telapöytä ④2 helpottaa pitkien ja suurien puukappaleiden käsittelemistä (Kuva E). Se voidaan yhdistää koneen vasempaan tai oikeaan päähän. Telapöytä edellyttää lisävarusteena hankittavan jalkatuen käyttämistä (Kuva C).

VAROITUS: Kokoa telapöytä jalkatuen mukana toimitettuja ohjeita noudattaen.

- Korvaa jalkatuen mukana toimitetut lyhyet tukitangot pöydän epäsäännöllisillä kiskoilla sillä puolella, jolla pöytä käytetään.
- Noudata kaikkia telapöydän mukana toimitettuja ohjeita.

Käytettävissä olevat sahanterät (Teräsuositus)

Terän tyyppi	Terän mitat (halkaisija x aukko x hampaiden määrä)	Käyttö
DT4310-sarja 40	216 x 30 x 24	Yleiskäyttöinen, puun ja muovin sahaaminen
DT4286-sarja 40	216 x 30 x 80	TCG, alumiinin sahaaminen
DT4320-sarja 40	216 x 30 x 48	ATB, hienosahaaminen keinotekoinen ja luonnollinen puu
DT4350-sarja 60	216 x 30 x 60	TCG, keinotekoisien ja luonnollisen puun erittäin hieno sahaaminen Saat lisätietoja jälleenmyyjältäsi.

Saat lisätietoja jälleenmyyjältäsi.

Ympäristön suojeleminen

Erilliskeräys. Tuotteita ja akkuja, joissa on tämä merkintä, ei saa hävittää tavallisen kotitalousjätteen mukana.

Tuotteet ja akut sisältävät materiaaleja, jotka voidaan kerätä tai kierrättää uudelleen käyttöä varten. Kierrätä sähkölaitteet ja akut paikallisten määräyksen mukaisesti.

Lisätietoa on saatavilla osoitteesta www.2helpU.com.

KAP- OCH GERINGSSÅG DWS771, DWS777

Gratulera!

Du har valt ett DeWALT-verktyg. Genom vår långa erfarenhet, noggranna produktutveckling och innovationsförmåga är DeWALT en av de mest pålitliga leverantörerna av motordrivna verktyg.

Tekniska data

		DWS771	DWS777
Spänning	V	230	230
Typ		1	1
Inmatningsström	W	1550/1400	1800/1600
Klingans diameter	mm	216	216
Hålet i klingan	mm	30	30
Max klinghastighet	min ⁻¹	2600-5200	6300
Gering (max. positioner)	vänster och höger	50°	50°
Lutning (max. positioner)	vänster	48°	48°
Sammansatt gering	lutning	45°	45°
	gering	45°	45°
Kapacitet			
kapning 90°	mm	60 x 270	60 x 270
gering 45°	mm	60 x 190	60 x 190
gering 48°	mm	60 x 180	60 x 180
lutning 45°	mm	48 x 270	48 x 270
lutning 48°	mm	45 x 270	45 x 270
Generella dimensioner	mm	460 x 560 x 430	460 x 560 x 430
Vikt	kg	15,0	15,0
L _{PA} (ljudtryck)	dB(A)	91	93
L _{WA} (ljudeffekt)	dB(A)	102	104
K (ljudeffekt osäkerhet)	dB(A)	3,2	3,9

Vibrationsvärden (vektorsumma i tre riktningar) har bedömts enligt EN61029:

Vibrationsemission a _h =	m/s ²	2,1	2,1
Osäkerhet K =	m/s ²	1,5	1,5

Den vibrationsnivå som specificeras i det här informationsbladet har mätts genom ett standardiserat test enligt EN61209 och används för att jämföra olika verktyg. Värdet kan användas som underlag för en preliminär bedömning av hur mycket vibrationer som användaren utsätts för.

⚠️ WARNING: Den vibrationsnivå som anges stämmer bara om verktyget används för standardtillämpningar. Om verktyget används för andra syften, med andra tillbehör eller om det inte har fått tillräcklig service kan den faktiska vibrationsnivån avvika från specifikationen. Detta kan medföra att exponeringsnivån stiger avsevärt under arbetets gång.

När du bedömer vibrationsnivån bör du även ta hänsyn till hur många gånger som verktyget slås av eller när det är igång utan att användas. Detta kan medföra att exponeringsnivån stiger avsevärt under arbetets gång.

Vidta ytterligare säkerhetsåtgärder för att skydda användaren från vibrationer, t.ex.: serva verktyget och tillbehören, håll händerna varma, organisera arbetsmönster.

Säkringar		
Europa	230 V verktyg	10 A, nätström

NOTERA: Denna enhet är avsedd att anslutas till ett strömförsörjningssystem med maximal tillåtna systemimpedans på Z_{max} 0,28 Ω vid anslutningspunkten (STRÖMFÖRSÖRJNINGSBOKS) för användares strömförsörjning. Användare bör se till att denna enhet endast ansluts till ett strömsystem som uppfyller kraven ovan. Om så behövs kan användare fråga elleveratören efter systemimpedansen vid anslutningspunkten.

Definitioner: Riktlinjer för säkerhet

Nedanstående definitioner anger hur allvarligt respektive signalord är. Läs igenom manualen och var särskilt uppmärksam på de här symbolerna.

⚠️ FARA: Betecknar en inneboende riskfylld situation som, om den inte förhindras, leder till dödsfall eller svåra personskador.

⚠️ WARNING: Betecknar en potentiellt riskfylld situation som, om den inte förhindras, kan leda till dödsfall eller svåra personskador.

⚠️ OBSERVERA: Betecknar en potentiellt riskfylld situation som, om den inte förhindras, kan leda till mindre eller måttliga personskador.

OBSERVERA: Anger en praxis som inte är relaterad till personskada som, om den inte undviks, skulle kunna resultera i egendomsskada.

⚡ Betecknar risk för elchocker

🔥 Betecknar brandrisk



Vassa kanter

EG-konformitetsförklaring

Maskindirektiv



Kap- och geringssåg DWS771, DWS777

DeWALT deklarerar att dessa produkter, beskrivna under **Tekniska data** uppfyller: 2006/42/EC, EN61029-1:2009 + A11:2010, EN61029-2-9:2012 + A11:2013.

Dessa produkter uppfyller också direktiv 2004/108/EG (t.o.m. 19.04.2016), 2014/30/EU (fr.o.m. 20.04.2016) och 2011/65/EU. För mer information, var god kontakta DeWALT på följande adress, eller se handbokens baksida.

Undertecknad är ansvarig för sammanställning av den tekniska filen och gör denna förklaring å DeWALTs vägnar.

Markus Rompel
Teknisk chef
DeWALT, Richard-Klinger-Straße 11,
D-65510, Idstein, Tyskland
26.02.2016

Säkerhetsinstruktioner

⚠️ WARNING! När elektriska verktyg används ska alltid grundläggande säkerhetsåtgärder alltid vidtas för att minska risken för eldsvåda, elchocker och personskador, inkl. nedanstående.

Läs alla anvisningar innan du börjar använda den här produkten. Spara anvisningarna.

DENHÄR MANUALENSKA SPARAS FÖR FRAMTIDA BRUK

Allmänna säkerhetsföreskrifter

- Håll din arbetsplats ren.**
Stökiga arbetsplatser och arbetsbänkar ökar olycksrisken.
- Gör en bedömning av arbetsmiljön.**
Utsätt inte verktyget för regn. Använd inte verktyget i fuktiga eller våta miljöer. Arbetsplatsen ska vara väl upplyst (250–300 Lux). Använd inte verktyget om det kan orsaka eldsvåda eller explosioner, t.ex. i närheten av brandfarliga vätskor eller gaser. Arbetsområdet skall vara väl ventilerat.
- Skydd mot elchocker.**
Undvik kroppskontakt med jordade komponenter (t.ex. rör, element, spisar och kylskåp). Om verktyget används under extrema förhållanden (t.ex. i hög luftfuktighet, om arbetet skapar järnfilspån osv.) kan elsäkerheten förbättras om en isolerande transformator eller en (FI) jordfels- och överspänningsskydd.
- Låt inga andra personer uppehålla sig på arbetsplatsen.**
Låt inga personer, framförallt inte barn, som inte deltar i arbetet hålla i verktyget eller förlängningsladdan och låt dem inte upphålla sig på arbetsplatsen.
- Verktyg som inte används ska läggas undan för förvaring.**
Verktyg som inte används ska förvaras på en torr plats och låsas in utom räckhåll för barn.
- Tvinga inte verktyget.**
Verktyget kommer i så fall gå bättre, säkrare och enligt specifikationen.
- Använd rätt verktyg.**
Tvinga inte små verktyg att utföra ett arbete som egentligen kräver ett kraftigare verktyg. Använd inte verktyget för andra syften än det är konstruerat för; t.ex. cirkelsågar får inte användas för kapning av kvistar eller stockar.
- Bär lämplig klädsel.**
Bär inte löst sittande kläder eller smycken, eftersom de kan fastna i rörliga maskindelar. Använd halkfria skor vid utomhusarbeten. Använd hårskydd för att samla upp långt hår.
- Bär skyddsutrustning.**
Skyddsglasögon ska alltid bäras. Om verktyget används i arbeten som river upp damm eller flygande partiklar, ska ansiktsmask eller munskydd bäras. Om partiklarna är heta ska även ett värmetåligt förkläde användas. Hörselskydd måste alltid användas. Skyddshjälm ska alltid bäras.
- Koppla in utrustning för dammuppsamling.**
Om utrustning för dammuppsamling används måste du kontrollera att den är korrekt inkopplad och används på korrekt sätt.
- Slit inte i sladden.**
Ryck aldrig ut sladden ur uttaget. Utsätt inte sladden för värme, olja eller vassa kanter. Verktyget får aldrig bäras i sladden.
- Sätt fast arbetsstycket.**
Om möjligt ska arbetsstycket spännas fast med klämmor eller skruvtvingar. Det är säkrare än att hålla fast arbetsstycket med händerna och du kan använda bägge händerna.
- Sträck inte dig inte för långt.**
Ha bra stöd för fötterna och balans när du arbetar.
- Serva verktyget på ett noggrant sätt.**
Skärverktyg ska hållas vassa och rena för att de ska kunna användas på ett bra och säkert

sätt. Följ anvisningarna för smörjning och byte av tillbehör. Inspektera verktygen regelbundet och låt en auktoriserad serviceverkstad reparera eventuella skador. Handtag och strömbrytare ska hållas torra, rena och fria från olja och fett.

15. Frånkoppling av Verktyg.

Dra alltid ur strömsladden när verktyget inte används, t.ex. när det ska servas eller när du ska byta tillbehör (sågblad, bits eller sågklinga).

16. Avmontering av justeringsnycklar och nycklar.

Ha för vana att kontrollera att inga justeringsnycklar eller skruvnycklar sitter kvar i verktyget innan du startar det.

17. Förhindra att verktyget startar av olyckshändelse.

Håll inte ett finger mot strömbrytaren när du bär verktyget. Kontrollera att strömbrytaren står på "från" innan du sätter i kontakten.

18. Använd förlängningssladdar för utomhusbruk.

Kontrollera först att förlängnings Om verktyget används utomhus får endast förlängningssladdar som är märkta för utomhusbruk användas.

19. Var uppmärksam.

Var koncentrerad medan du arbetar. Använd sunt förnuft. Arbeta inte med verktyget när du är trött eller om du är påverkad av medicin eller alkohol.

20. Kontrollera om någon del av verktyget är skadad.

Innan du startar verktyget måste du noggrant kontrollera om verktyget och strömsladden är felfria och kommer att kunna användas på ett ändamålsenligt sätt. Kontrollera hur de rörliga delarna är riktade, om de sitter fast, om det finns trasiga delar, hur de är monterade och andra omständigheter som kan påverka driften. En spärr eller annan del som är skadad ska repareras eller bytas ut av en auktoriserad serviceverkstad, om inget annat anges i bruksanvisningen. Låt en auktoriserad serviceverkstad byta ut defekta strömbrytare. Verktyget får inte användas om det inte går att slå på/stänga av strömbrytaren. Försök aldrig utföra reparationer på egen hand.

! WARNING! Om du använder andra tillbehör eller tillsatser eller använder det här verktyget på annat sätt än det som rekommenderas i den här bruksanvisningen finns risk för personskador.

21. Låt en kvalificerad reparatör reparera verktyget.

Det här elektriska verktyget uppfyller relevanta säkerhetskrav. Reparationer får endast utföras av kvalificerade reparatörer och endast originaldelar får användas. I annat fall kan användaren utsättas för stor fara.

Ytterligare säkerhetsregler för geringssågar

- Maskinen levereras med en speciell konfigurerad strömsladd som endast kan ersättas av tillverkaren eller dess auktoriserade serviceombud.
- Använd inte sågen för att såga andra material än de som rekommenderas av tillverkaren.
- Använd inte maskinen utan att skydden finns på plats eller om skydden inte fungerar eller inte underhållits korrekt.
- Se till att armen sitter säkert fast vid geringssågning.
- Håll golvområdet runt maskinnivån väl underhållen och fri från löst material såsom spån och kapade bitar.
- Välj korrekt klinga för det material som skall sågas.
- Använd korrekt skarpslipade sågklingor. Observera den maximala hastigheten som är märkt på sågklingan.
- Se till att alla låsrattar och skruvhandtag är åtdragna innan arbetet startar.
- Placera aldrig någon hand i klingområdet när sågen är ansluten till den elektriska strömkällan.
- Försök aldrig att stoppa en maskin i rörelse snabbt genom att pressa ett verktyg eller något annat mot klingan, allvarliga olyckor kan ske oavsiktligt på detta sätt.
- Innan något tillbehör används se först bruksanvisningen. Felaktig användning av ett tillbehör kan orsaka skador.
- Använd en hållare eller använd handskar när sågklingan hanteras.
- Se till att sågklingan är korrekt monterad innan användning.
- Se till att klingan roterar i korrekt riktning.
- Använd inte klingor med större eller mindre diameter än rekommenderat. För korrekt klingklassificering se **tekniska data**. Använd endast klingor som specificeras i denna manual som uppfyller EN847-1.
- Överväg att använda speciellt konstruerade bullerbekämpande klingor.
- Använd inte HÖGHASTIGHETSSTÅL-klingor.
- Använd inte spruckna eller skadade sågklingor.
- Använd inte några slip- eller diamantskivor.
- Använd endast sågklingor där den markerade hastigheten är minst lika med den hastighet som är markerad sågen.
- Använd aldrig sågen utan sågplattan.
- Lyft upp klingan från sågsnittet i arbetsstycket innan brytaren släpps.
- Innan varje sågning se till att maskinen är stabil.
- Kila aldrig fast något mot fläkten för att hålla motoraxeln.
- Klingskyddet på dig såg kommer automatiskt att lyftas när armen förs ned, det kommer att sänkas över klingan när huvudupplåsningsspaken **2** trycks ned.
- Lyft aldrig klingskyddet manuellt såvida inte sågen är avstängd. Skyddet kan lyftas för hand vid installation eller borttagning av klingor eller för inspektion av sågen.
- Kontrollera regelbundet att motors luftöppningar är rena och fria från spån.
- Byt sågplattan när den är sliten.
- Koppla från maskinen från elnätet innan något underhållsarbete utförs eller när klingan byts.

- Utför aldrig någon rengöring eller något underhåll när maskinen fortfarande körs och huvudet inte är lyft i viloläge.
- När den är utrustad med LED är byte till annan typ av LED inte tillåten. Reparationer skall endast utföras av tillverkaren eller ett auktoriserat ombud.
- Anslut sågen till en dammuppsamlingsenhet när trä sågas. Överväg alltid faktorer som påverkar utsattheten för damm såsom:
 - typ av material som ska maskinbehandlas (spånskivor producerar med damm än trä);
 - sågklingas skärpa;
 - korrekt inställning av sågbladet,
 - dammutblås med en lufthastighet på minst 20 m/s.

Se till att den lokala utsugningen samt alla huvar, ljudskärmar och glidbanor är korrekt inställda.

- Var uppmärksam på följande faktorer som påverkar exponeringen för buller:
 - använd sågklingor som konstruerats för att minska bullernivån;
 - använd endast väl slipade sågklingor;
- Maskinunderhåll skall genomföras regelbundet;
- Ha alltid tillräcklig allmän eller riktad belysning;
- Se till att operatören är tillräckligt utbildad i användningen, inställningar och hantering av maskinen;
- Se till att distansbrickor och spindelringar är lämpliga för det syfte som anges i denna manual.
- Avstå från att ta bort några avsågade eller andra delar från arbetsstycket från sågområdet medan maskinen körs och när såghuvudet inte är i viloläge.
- Såga aldrig arbetsstycken som är kortare än 150 mm.
- Maskinen har konstruerats för att kunna arbeta med arbetsstycken med följande maximala storlek utan extra stöd:
 - Höjd 60 mm med bredden 270 mm och längden 500 mm
 - Längre arbetsstycken behöver stöd av lämpligt bord, t.ex. DE7023. Spänn alltid fast arbetsstycket ordentligt.
- Vid någon olycka eller maskinfel, stäng omedelbart av maskinen och koppla bort den från strömkällan.
- Rapportera felet och märk maskinen på ett lämpligt sätt för att förhindra att personer använder den defekta maskinen.
- När sågklingan blockeras på grund av onormal matarkraft under sågningen, stäng av maskinen och koppla bort den från strömkällan. Ta bort arbetsstycket och se till att sågklingan kan köras fritt. Slå på maskinen och påbörja en ny sågning med minskad matarkraft.
- Såga aldrig lättlegeringar, i synnerhet inte magnesium.
- När så är möjligt montera maskinen på en bänk med bultar med en diameter på 8 mm och 80 mm långa.

Dolda risker

Följande risker följer med användning av sågar:





- skador kan uppstå vid kontakt med rörliga delar
- Trots applicering av de relevanta säkerhetsbestämmelserna och implementeringen av säkerhetsapparater kan vissa dolda risker inte undvikas. Dessa är:
- Hörselnedsättning.
 - Risk för olyckor orsakade av blottade delar av den roterande sågklingan.
 - Risk för skador vid byte av den oskyddade sågklingan.
 - Risk att fingrar kläms när skydden öppnas.
 - Hälsoskador orsakade av inandning av damm som uppkommer vid sågning av trä, särskilt ek, bok och MDF.

Följande faktorer ökar risken för andningsproblem:

- Ingen utsugningsapparat ansluten vid sågning av trä
- Otillräcklig spånutsugning som orsakas av smutsiga utsugningsfilter

Märkningar på verktyg

Följande bildikoner visas på verktyget:

-  Läs instruktionshandbok före användning.
-  Bär öronskydd.
-  Bär ögonskydd.
-  Bärpunkt.

Datumkodplacering (Fig. B)

Datumkoden **57**, vilken också inkluderar tillverkningsår, finns tryckt i kåpan.

Exempel:
2015 XX XX
Tillverkningsår

Paketets innehåll

Paketet innehåller:

- Delvis ihopmonterat verktyg
- Sexkantsnyckel 4/6 mm

- 1 216 mm TCT-klina
- 1 Klämma för arbetsmaterial
- 1 Bruksanvisning
- *Kontrollera om verktyget, delarna eller tillbehören har skador som kan ha uppkommit genom transport.*
- *Ta dig tid till att noggrant läsa igenom och förstå den här manualen innan du använder utrustningen.*

Beskrivning (Fig. A, B, G, H)

⚠ VARNING: Modifiera aldrig det maskindrivna redskapet eller någon del av det. Detta kan orsaka materiella skador eller personskador.

- | | |
|------------------------------|---|
| 1 Strömbrytare | 24 Traversskenor |
| 2 Upplåsningsspak för skydd | 25 Såghuvud |
| 3 Bärhandtag | 26 Insexnyckel (bild G) |
| 4 Fast övre skydd | 27 Kabelklämma |
| 5 Yttre fläns | 28 Kabel |
| 6 Klingbult | 29 Hastighetskontroll (endast DWS771) |
| 7 Nedre klingskydd | 30 Hänglåshål |
| 8 Sågklinga | 31 Åsidosättningsknapp |
| 9 Låsratt glidanhåll | 32 Bärhandtag (vänster och höger) |
| 10 Fast bord | 33 Inre fläns (bild H) |
| 11 sågspårsplatta | 34 Dammutsugningsmunstycke |
| 12 Geringssarm | Valfria tillbehör (bild A, C–E, K) |
| 13 Geringshake | 35 Ändskiva bord |
| 14 Roterande bord/geringsarm | 36 Stödstyrskenor |
| 15 Geringsskala | 37 Materialstödplatta |
| 16 Glidanhåll | 38 Svängbart stopp |
| 17 Materialklämma | 39 Inställningsbar ställning 760 mm (max. höjd) |
| 18 Lås långdrörelse | 40 Benställning |
| 19 Låshake skydd | 41 Längdstopp för korta arbetsstycken (används med styrskenor 35) |
| 20 Klämhandtag för anslaget | 42 Rullbord |
| 21 Vinkelskala | 43 Vridlås snabbanslutning |
| 22 Bänkmonteringshål | |
| 23 Knapplås | |

Avsedd användning

Din DeWALT kapande geringssåg har konstruerats för professionell sågning av trä, träprodukter och plast. Den utför sågoperationer såsom kapning, snedsågning och geringssågning enkelt, korrekt och säkert.

Denna enhet är konstruerad för användning med en nominell bladdiameter på 216 mm med karbidbladspets.

ANVÄND INTE under våta förhållanden eller i närheten av lättantändliga vätskor eller gaser.

Dessa geringssågar är professionella arbetsverktyg.

LÅT INTE barn komma i kontakt med verktyget. Övervakning krävs när oerfarna handhavare använder detta verktyg.

⚠ VARNING! Använd inte maskinen för andra syften än vad som avsetts.

- Denna produkt är inte avsedd att användas av personer (inklusive barn) med reducerad fysisk, sensorisk eller mental förmåga eller med begränsad erfarenhet eller kunskap såvida inte de är under uppsikt av en person som är ansvarig för deras säkerhet. Barn skall aldrig lämnas ensamma med denna produkt.

Elsäkerhet

Elmotorn är endast konstruerad för en typ av spänning. Kontrollera alltid att strömförsörjningen överensstämmer med spänningen på märkplåten.



Verktyget är dubbelisolerat enligt EN61029; därför behövs ingen jordkabel.

Om sladden behöver bytas måste den repareras av en auktoriserad serviceverkstad eller en kvalificerad elektriker.

Följande sladdar behövs:

DW770 / DW770GP: H05RN-F, 2x1.0 mm²

DW770 LX / DW770GP LX: H05RR-F, 2x1.5 mm²

DWS777 / DWS771: H05RN-F, 2x1.0 mm²

DWS777 LX / DWS771 LX: H05RR-F, 2x1.5 mm²

Användning av Förlängningssladd

Om en förlängningssladd behövs, använd en godkänd 3-kärnig förlängningssladd, som är lämplig för detta verktygs strömbehov (se **Tekniska data**). Minsta ledningsstorlek är 1,5 mm²; maximala längden är 30 m.

Vid användning av en sladdvinda, dra alltid ut sladden helt och hållet.

IHOPSÄTTNING

⚠ VARNING: För att minska risken för personskador ska verktyget stängas av och strömförsörjningen kopplas från innan du installerar eller tar loss tillbehör, innan du justerar eller ändrar konfigurationen eller när du utför reparationsarbeten. Kontrollera att huvudströmbrytaren står på FRÅN. Om verktyget startar av misstag kan detta leda till personskador.

Uppackning

Motorn och skydden är redan monterade på plattan.

Kabelklämma (Fig. H)

För in kabeln 28 i kabelklämman 27. För in tillräckligt med kabel till såghuvudet och fäst därefter klämman med skruven.

Bänkmontering (Fig. B)

1. Alla fötter är försedda med hål 22 för att underlätta bänkmontering. Hålen finns för att du ska kunna använda bultar av olika storlek. Använd endera hålet; du behöver inte använda bägge. Dra alltid åt monteringskruvarna så att sågen inte kan röra sig. Bultar med en diameter på 8 mm och 80 mm långa föreslås. Montera alltid fast sågen för att förhindra rörelser. För att göra det lättare att flytta verktyget kan du montera det på en bit plywood (12,5 mm tjockt eller mer) som du kan spänna fast på arbetsbänken eller flyttas till andra arbetsplatser och spännas fast igen.
2. När du monterar sågen på en bit plywood måste se till att monteringskruvarna inte sticker ut på undersidan av träet. Plywoodskivan måste sitta tätt mot arbetsbänken. När du spänner fast sågen på ett arbetsstycke ska endast klackarna där hålen för monteringskruvarna sitter spännas fast. Om du spänner fast någon annan del av sågen kommer den inte fungera på korrekt sätt.
3. För att förhindra att sågen fastnar eller skär snett får underlaget inte vara skevt eller ojämnt. Om sågen står ostadigt på arbetsstycket ska du lägga någonting tunt under en sågfoot tills den står stadigt på monteringsytan.

Montering av sågbladet (Fig. A, G–I)

⚠ VARNING: För att minska risken för personskador ska verktyget stängas av och strömförsörjningen kopplas från innan du installerar eller tar loss tillbehör, innan du justerar eller ändrar konfigurationen eller när du utför reparationsarbeten. Kontrollera att huvudströmbrytaren står på FRÅN. Om verktyget startar av misstag kan detta leda till personskador.

⚠ VARNING: Tänderna på en ny sågklinga är mycket vassa och kan vara farliga.

⚠ VARNING: Var medveten om att sågbladet endast kan bytas såsom beskrivits. Använd endast blad som specificeras under **tekniska data**; kat.nr.: DT4320 föreslås

1. För in den 6 mm sexkantsnyckeln 26 på motsatt sida av klingaxeln och håll kvar (Fig. G).
2. Lossa klingbulten 6 och skruva den medurs. Ta loss klingbulten 6 och den yttre flänsen 5.
3. Tryck ned frikopplingspaken för undre skyddet/såghuvudet 2 för att höja undre klingskyddet 7 och ta loss sågbladet 8.
4. Montera den nya sågklingan på klacken på innerflänsen 33 och kontrollera att tänderna pekar mot anslaget (bort från operatören).
5. Byt ut ytterflänsen 5 och kontrollera att monteringskärorna 45 låses fast korrekt, på vardera sida om motoraxeln.
6. Dra åt klingbulten 6 genom att vrida den moturs medan 6 mm sexkantsnyckeln 26 hålls fast med den andra handen (Fig. I).

JUSTERING

⚠ VARNING: För att minska risken för personskador ska verktyget stängas av och strömförsörjningen kopplas från innan du installerar eller tar loss tillbehör, innan du justerar eller ändrar konfigurationen eller när du utför reparationsarbeten. Kontrollera att huvudströmbrytaren står på FRÅN. Om verktyget startar av misstag kan detta leda till personskador.

Geringssågen är korrekt installerad på fabriken. Om du är tvungen att justera sågen efter transport eller hantering eller av andra orsaker ska du gå tillväga på nedanstående sätt. När du har utfört de här stegen bör inställningen förbli korrekt.

Justering av spärrstänger för konstant skärdjup (Fig. A, B, J, L)

Bladet måste ha konstant skärdjup längs hela bordet och får inte ha kontakt med det stationära bordet på baksidan av skåran eller på framsidan av den roterande armen. Därför måste spärrstängerna vara helt parallella med bordet när såghuvudet är helt nedtryckt.

1. Tryck ned frikopplingshandtaget för undre skyddet/såghuvudet 2 (Fig. A).
2. Tryck såghuvudet helt bakåt och mät höjden mellan det roterbara bordet 14 och undersidan av ytterflänsen 5 (Fig. J).
3. Vrid spärren till såghuvudet 18 (Fig. B).
4. Håll såghuvudet helt nedtryckt och för såghuvudet till slutet av sågbanan.
5. Mät den höjd som anges i figur K igen. Båda värdena bör vara identiska.
6. Om justering är nödvändig, fortsätt enligt nedanstående (Fig. L):
 - a. Lossa låsmuttern 46 i fästet 47 under övre utsugningsmunstycket för damm 37 och justera skruven 48 efter behov med korta drag.
 - b. Dra åt låsmuttern 46.

⚠ VARNING: Kontrollera alltid att klingan inte har kontakt med bordet vid baksidan av skåran eller framdelen av den roterande armen vid sågvinklarna 90° vertikalt och 45° lutning. Slå inte på sågen förrän du har kontrollerat detta!

Justering av anslaget (Fig. M)

Lossa låsvredet till anslaget 9 genom att vrida det moturs. Flytta anslaget 16 till en position där klingan inte har kontakt med det och dra åt låsvredet till anslaget genom att vrida det medurs.

Kontrollera och justera klingan i förhållande till anslaget (Fig. B, N, O, Q)

1. Lossa på spärren **13**.
2. Sätt tummen på sågarmen **12** och pressa samman spärren **13** för att frikoppla det roterbara bordet/sågarmen **14**.
3. Sväng sågarmen tills spärren får den att fastna i läget 0°.
4. Dra ned såghuvudet och lås det på plats med hjälp av låsknappen **23**.
5. Kontrollera att 0°-markeringarna **49** på geringsskalan **15** bara är synliga.
6. Sätt en kloss **50** mot vänster sida av anslaget **16** och klingan **8**.

! VARNING: Vidrör inte klingans tänder med klossen.

7. Om justering är nödvändig, fortsätt enligt nedanstående:
 - a. Lossa skruvarna **51** och flytta skalan/sågarmen åt vänster eller höger till klingan är 90° i förhållande till anslaget med klossen (Fig. N).
 - b. Dra åt skruvarna igen **51**.

Kontrollera och justera klingan i förhållande till bordet (Fig. P–R)

1. Lossa handtaget till vinkelspärren **20** (Fig. P).
2. Tryck såghuvudet åt höger för att kontrollera att det är helt vertikalt och dra åt handtaget till vinkelspärren.
3. Lägg en justeringskloss **50** på bordet och tryck mot klingan **8** (Fig. Q).

! VARNING: Vidrör inte klingans tänder med klossen.

4. Om justering är nödvändig, fortsätt enligt nedanstående:
 - a. Lossa handtaget till vinkelspärren **20** och skruva stoppskruven för vertikal justering **52** in eller ut tills klingan är 90° i förhållande till bordet (mätt med klossen).
 - b. Om vinkelmarkören (a1) inte visar noll på skalan **21** ska du lossa skruvarna **54** som håller fast skalan och flytta den vid behov.

Kontrollera och justera sågvinkeln (Fig. A, P, R)

Sågvinkeln kan sättas till 45° eller 48° efter behov.

- Vänster = 45°
- Höger = 48°

1. Kontrollera att override-vredet **55** sitter till vänster.
2. Lossa handtaget till vinkelspärren **20** och flytta såghuvudet till vänster.
3. Detta är 45° sågvinkel.
4. Om det är nödvändigt att justera sågvinkeln skruvar du ut eller in stoppskruven **56** tills markören **53** visar 45°.

! VARNING: I räfflorna kan sågspån ansamlas. Använd en pinne eller tryckluft med lågt tryck för att rengöra dem.

Innan du använder sågen

! VARNING:

- Montera en sågklinga av passande storlek. Använd inte utslitna klingor. Sågens rotationshastighet får inte överstiga specifikationen på sågklingan.
- Såga aldrig i för små arbetsstycken.
- Låt klingan arbeta själv. Tryck inte klingan för hårt mot arbetsstycket.
- Låt motorn komma upp i fullt varvtal innan du börjar såga.
- Kontrollera att alla låsvred och spännhandtag är åtdragna.
- Spänn fast arbetsstycket.
- Sågen kan användas för att såga i trä och många typer av icke-järnhaltiga material. Dessa bruksanvisningar beskriver dock endast sågning i trä. Riktlinjerna gäller även för övriga material. Använd inte den här sågen för att såga i järnhaltiga (järn och stål) material eller tegelstenar! Använd aldrig någon form av slipskivor!
- Geringsskivan ska alltid användas. Verkytet får inte användas om sågspåret i geringsskivan är bredare än 10 mm.
- Om du lägger arbetsstycket på en träbit ökar kapaciteten till 300 mm.

ANVÄNDNING

Bruksanvisning

! VARNING: Lakttag alltid säkerhetsföreskrifter och gällande regler.

! VARNING: För att minska risken för personskador ska verkytet stängas av och strömförsörjningen kopplas från innan du installerar eller tar loss tillbehör, innan du justerar eller ändrar konfigurationen eller när du utför reparationsarbeten. Kontrollera att huvudströmbrytaren står på FRÅN. Om verkytet startar av misstag kan detta leda till personskador.

Användare i Storbritannien bör iaktta "woodworking machines regulations 1974" (regleringar om träbearbetningsmaskiner från 1974) och eventuella senare ändringar

Se till att maskinen placeras på ett ergonomiskt sätt vad gäller höjd och stabilitet. Maskinens plats skall väljas så att opertören har god översikt och tillräckligt med utrymme runt maskinen så att arbetsstyckena kan hanteras utan begränsningar.

För att minska effekterna av vibrationerna se till att omgivande temperatur inte är för kall, att maskinen och tillbehören är väl underhållna och att arbetsstyckets storlek är lämpligt för denna maskin.

Starta och stoppa sågen (Fig. A)

Du kan sätta i ett hänglås i hålet **30** i till-/från-omkopplaren **1**.

1. Tryck på till-/från-omkopplaren **1** för att starta sågen.
2. Släpp omkopplaren för att stoppa verkytet.

Användning av XPS™ LED-arbetsbelysningsystem (bild A, V)

NOTERA: Geringssågen måste anslutas till en strömkälla.

XPS™ LED-arbetsbelysning hanteras med en tryckknapp placerad på handtaget under den svarta plastspaken. XPS™ LED-arbetsbelysningsystem är oberoende från geringssågens brytare.

Sågning efter ett befintligt pennstreck på ett arbetsstycke:

1. Tryck på den svarta plastspaken, dra sedan ned drifthandtaget **3** för att föra sågklingan **8** nära arbetsstycket. Skuggan från klingan kommer att visas på arbetsstycket.
2. Rikta in pennstreck mot klingans skugga. Du kan behöva ställa in gerings- eller fasvinkeln så att den exakt matchar pennstreck.

Hastighetsreglage (bara på DWS771)

Hastighetsreglaget **29** används för finjustering av hastigheten.

Vrid hastighetsreglaget **29** till önskat hastighetssteg (1–5).

- Vid sågning i mjuka material, tex. trä, ska du välja en hög hastighetsinställning.
- Vid sågning i lövträd ska du välja en låg hastighetsinställning.

Kropps- och handposition

Om din kropp och dina händer har rätt arbetsställning kommer sågen gå lättare, mer exakt och säkrare.

! VARNING:

- Sätt aldrig dina händer i närheten av klingan.
- Dina händer får aldrig vara närmare än 150 mm från klingan.
- Håll arbetsstycket tätt mot bordet och anslaget när du sågar. Håll kvar dina händer i detta läge tills omkopplaren har släppts och klingan är helt stillastående.
- Mått alltid med sågen (utan att sågen är tillkopplad) innan du sågar för att du ska kunna kontrollera klingans placering.
- Kors aldrig händerna.
- Stå stadigt med bägge fötterna på golvet och ha god balans.
- När du för sågarmen åt vänster och höger ska du följa med med kroppen och stå vid sidan om klingan.

Grundläggande kapning

Vertikal rak kapning (Fig. A, S)

OBS: Använd 216 mm sågklinga med 30 mm spindelhål för att uppnå önskat skärdjup.

1. Lossa spärren **13** samtidigt som du lyfter den.
2. Sätt tillbaka spärren **13** vid 0° position och sätt fast spärren.
3. Tryck arbetsstycket mot anslaget **16**.
4. Ta tag i bärhandtaget **3** och tryck ned frikopplingsspaken till såghuvudet **2** för att frikoppla huvudet. Tryck på startknappen **1** för att starta motorn. Du rekommenderas att du börjar såga nära anslaget.
5. Tryck ned såghuvudet för att klingan ska såga igenom träet och komma in i geringsskivan **11**.
6. När såghuvudet är nedtryckt för du det långsamt längs hela snittet.
7. Efter att snittet är klart släpper du knappen och låter sågklingan vara helt stillastående innan såghuvudet återgår till sin övre viloställning.

! VARNING:

- För vissa typer av plastprofiler rekommenderas du utföra dessa steg i omvänd ordning.
- Det undre klingskyddet är utformat för att stängas omedelbart när spaken **2** släpps upp. Om skyddet inte stängs inom en sekund ska du låta en auktoriserad DeWALT-reparatör serva sågen.

Vertikal geringskapning (Fig. A, T)

1. Tryck ihop spärren **13**. Flytta armen åt vänster eller höger till önskad vinkel.
2. Geringsspärren stannar automatiskt på 0°, 15°, 22,5°, 31,62°, 45° och 50° både åt vänster och höger. Om du måste såga i en annan vinkel än ovan nämnda, placerar du såghuvudet i önskat läge och låser det med geringsspärren.
3. Kontrollera alltid att spaken till geringsspärren är åtdragen innan du börjar såga.
4. Fortsätt på samma sätt som vid vertikal rak kapning.

! VARNING: När du geringssågar änden av arbetsstycket ska den del som ska skäras av sitta vid sidan om klingan med den större vinkeln mot anslaget (dvs.:

- vid vänstergering ska den del som ska sågas av vara till höger
- vid högergering ska den del som ska sågas av vara till vänster

Vinklad kapning (Fig. P, U)

Kapningsvinklarna kan sättas till mellan 0° och 48° till vänster. Sågarmen kan ställas in på mellan noll och 45° åt höger eller vänster.

1. Lossa handtaget till vinkelspärren **20** och ställ in önskad sågvinkel.
2. Ställ in override-knappen **31** vid behov.
3. Håll fast såghuvudet för att det inte ska sjunka.
4. Dra åt handtaget till vinkelspärren **20**.
5. Fortsätt på samma sätt som vid vertikal rak kapning.

Kvalitet i sågningen

Ett sågsnitts jämnhet beror på ett antal olika variabler, dvs. vilket material som ska sågas. För lister och andra precisionsarbeten rekommenderas en vass (60 tandad, karbidstål) klinga och en låg, jämn hastighet.

- ! VARNING:** Se till att arbetsstycket inte glider medan du sågar; spänn fast arbetsstycket. Låt klingan stanna helt innan du lyfter sågarmen. Om små träfibrer fläks upp på baksidan av arbetsstycket ska du fästa en bit maskeringstejp där snittet ska göras. Såga genom teipen och ta försiktigt bort teipen när du är klar.

Fastspänning av arbetsstycket (Fig. C, X)

- ! VARNING:** Använd alltid en materialfästbygel.

Bäst resultat uppnår du om du använder materialklämman 17 till sågen. Om möjligt ska arbetsstycket spännas mot anslaget.

Installation av klämman

- Sätt i den i hålet bakom anslaget. Klämman 17 måste vara riktad mot baksidan av geringssågen. Se till att skåran på klämstången är helt isatt i basen hos geringssågen. Om skåran är synlig är klämman inte fastsatt.
- Rotera klämman 180° mot fronten på geringssågen.
- Lossa ratten för att justera klämman uppåt eller nedåt, använd sedan fininställningsratten föra tt fästa klämman på arbetsstycket.

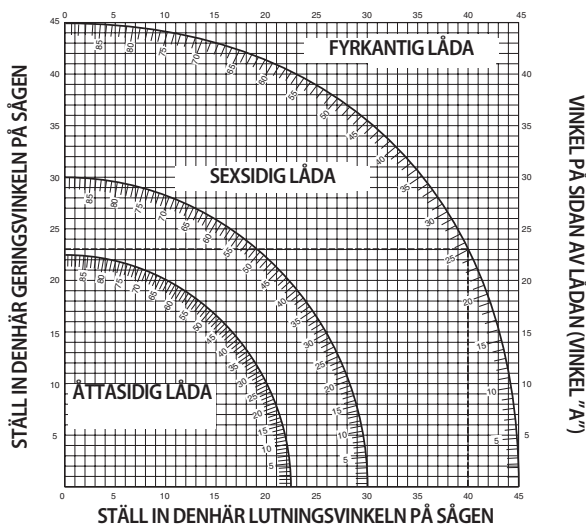
NOTERA: Placera klämman på höger sida av basen vid fasnig. GÖR ALLTID TOMKÖRNINGAR (UTAN STRÖM) INNAN DEN SLUTLIGA SÅGNINGEN SÅ ATT DU KAN KONTROLLERA KLINGANS VÄG. SE TILL ATT KLÄMMAN INTE ÄR I VÄGEN FÖR SÅGEN ELLER SKYDDEN.

Kombinerad gering (Fig. W)

Det här snittet är en kombination av gering och vinklat snitt. Den här typen av snitt används vid tillverkning av ramar eller ramar med snedställda sidor (se figur W).

- ! VARNING:** Om sågvinkeln varierar från snitt till snitt måste du kontrollera att handtaget till vinkelspärren och vredet till geringsklämman är åtdragna. Handtaget och vredet måste vara åtdragna när du har gjort ändringar av såg- eller geringsvinkeln.

- Diagrammet nedan hjälper dig att välja rätt inställningar för lutning och gering för vanliga typer av kombinerad gering.
- Välj önskad vinkel "A" (Fig. W) för projektet och lokalisera den vinkeln på båglinjen i diagrammet. Följ denna punkt rakt ned och läs av lutningsvinkeln och följ punkten åt sidan för att hitta rätt geringsvinkel.



- Ställ in sågen på önskad vinklar och gör några snitt på prov i en bräda.
- Testa att passa ihop delarna.
Exempel: Om du vill göra en fyrsidig låda med 25° yttre vinklar (vinkel "A") (Fig. W) ska du använda bågen uppe till höger. Lokalisera 25° på bågskalen. Följ den horisontella linjen från skärningspunkten till endera sidan av diagrammet för att läsa av vinkelinställningen för sågen (23°). Följ på motsvarande sätt den vertikala linjen från skärningspunkten uppåt eller nedåt för att läsa av lutningsvinkeln för sågen (40°). Testa alltid att såga i några spillbitar för att testa att såginställningarna är korrekta.

- ! VARNING:** Överskrid aldrig gränserna för sammansatt gering för 45° lutning med 45° vänster- eller högerställd geringsvinkel.

Stöd för korta och långa arbetsstycken (Fig. C, D)

Sågning i korta arbetsstycken

Vid sågning av flera korta arbetsstycken och enskilda, korta arbetsstycken av olika längd rekommenderas att du använder ett längdstopp 41. Längdstoppet kan bara användas tillsammans med styrskenor 35.

Sågning av långa arbetsstycken

- ! VARNING:** För att minska risken för personskador ska långa arbetsstycken alltid stöttas upp.

Figur C visar en idealisk konfiguration vid sågning av långa arbetsstycken om sågen används ensam (alla komponenter finns som tillval).

De här komponenterna (med undantag för stödbenen och materialklämman) behövs både på in- och utmatningssidan:

- Stödbenen 40 (monteringsanvisningar medföljer).
- Styrskenor (500 eller 1 000 mm) 35.
- Stativ 39 för att stötta upp styrskenorna. Använd inte stativ för att stötta upp sågen! Stativet kan höjjusteras.
- Stödplatta för arbetsmaterialet 36.
- Ändplatta 34 som stöd för skenor (även om du arbetar på bänk).
- Materialklämman 17.
- Svängbart stopp 38.

- Sätt sågen på stödbenen och montera styrskenorna.
- Skruva på stödplattorna för arbetsstycket 36 på styrskenorna 35.
- Materialklämman 17 fungerar nu som längdstopp.
- Montera ändplattorna 34.
- Montera det svängbara stoppet 38 på bakre skenan.
- Använd det svängbara stoppet 38 för att justera längden för medellånga och långa arbetsstycken. Det kan justeras i sidled eller föras åt sidan när du inte behöver det.



Dammutsugning (bild A, K)

- ! VARNING:** När så är möjligt anslut dammutsugningsenheten som konstruerats i enlighet med relevanta bestämmelser beträffande dammsläpp.

Anslut dammuppsamlarenheten som konstruerats i enlighet med relevanta bestämmelser. Luftflödet hos externa anslutna system skall vara 20 m/s +/- 2 m/s. Luftflödet mäts i anslutningsröret vid anslutningen med verktyget anslutet men avstängt.

NOTERA: DWV9000 vridlös snabbanslutning (43) rekommenderas som ett tillvalt tillbehör för att ansluta dammutsugningsenheten.

Notera de relevanta bestämmelser i ditt land för material som du arbetar med.

Dammugaren måste vara lämplig för det material som arbetas med.

Vid dammsugning av torrt damm som är särskilt hälsovådligt eller cancerframkallande, använd en specialdammsugare.

Transport (Fig. A, B)

- ! VARNING:** Huvudsektionen av sågen är försedd med två försänkta bärhandtag 32 för att den ska kunna bäras på ett bekvämt sätt. Använd aldrig skydden för att lyfta eller transportera geringssågen.

- När sågen transporteras ska lutnings- och geringsvinklarna sättas till 0°.
- Tryck ned frikopplingshandtaget för undre skyddet/såghuvudet 2 (Fig. A).
- Tryck ned såghuvudet och tryck in låsknappen 23 (Fig. B).
- Sätt sågklingan till viloläge och tryck ned spärren för såghuvudet 18.

UNDERHÅLL

Ditt DeWALT verktyg har konstruerats för att kunna användas under långa perioder med minimalt underhåll. För att verktyget ska fungera på ett tillfredsställande sätt måste du rengöra det noggrant och regelbundet.

- ! VARNING:** För att minska risken för personskador ska verktyget stängas av och strömförsörjningen kopplas från innan du installerar eller tar loss tillbehör, innan du justerar eller ändrar konfigurationen eller när du utför reparationsarbeten. Kontrollera att huvudströmbrytaren står på FRÅN. Om verktyget startar av misstag kan detta leda till personskador.

- ! VARNING:** Om sågklingan är utsliten ska du ersätta den med en ny.



Smörjning

Verktyget kräver ingen tilläggsmörjning.



Rengöring

Innan användning kontrollera noga att den övre bladskyddet, det rörliga nedre bladskyddet samt dammutsugningsröret fungerar korrekt. Se till att spån, damm eller bitar från arbetsstycket inte medför att någon av funktionerna blockeras.

Om något fragment från arbetsstycket fastnar mellan sågbladet och skydden, koppla ifrån maskinen från elförsörjningen och följ instruktionerna som ges i avsnittet **Montering av sågbladet**. Ta bort de bitar som fastnat och montera tillbaka sågbladet.


- ! VARNING:** Blås av smuts och damm i apparatens utsläpp med torr tryckluft. Detta ska göras så snart du upptäcker dammansamlingar i och runt lufthålen. Bär godkända skyddsglasögon och munskydd innan du gör detta.

- ! VARNING:** Använd aldrig lösningsmedel eller andra skarpa rengöringskemikalier för att rengöra de icke-metalliska delarna av verktyget. Sådana kemikalier försvagar materialet i komponenterna. Använd en duk som har fuktats med vatten och mild tvål. Låt aldrig vätska tränga in i enheten och sänk aldrig ned någon del av enheten i vätska.


- ! VARNING:** För att minska skaderisken ska du regelbundet rengöra arbetsbänken.

- ! VARNING:** För att minska skaderisken ska du regelbundet rengöra uppsamlingsystemet för damm.

Tillvalstillbehör

 **VARNING:** Eftersom tillbehör från andra leverantörer än DeWALT inte har testats tillsammans med produkten, kan det vara farligt att använda dylika. För att minska skaderisken bör endast tillbehör som rekommenderas av DeWALT användas tillsammans med den här produkten.

Användning av rullbordet (Fig. C–E)

Rullbordet  gör det lätt att hantera stora och långa trästycken (Fig. E). Det kan antingen anslutas till maskinen från vänster eller höger. När rullbordet är anslutet måste de extra stödbenen användas (Fig. C).

 **VARNING:** Se anvisningarna till stödbenen när du monterar rullbordet.

- Byt ut de korta stödstångerna som sitter i stödbenen med de oregelbundna skenor.
- Följ alla instruktionerna till rullbordet.

Tillgängliga sågklingor (rekommenderade klingor)

Typ av klinga	Klingans dimensioner (diameter x håll x antal tänder)	Användning
DT4310-serien 40	216x30x24	För vanliga tillämpningar, sågning och kapning av trä och plast
DT4286-serien 40	216x30x80	TCG för användning med aluminium
DT4320-serien 60	216x30x48	ATB för finsågning av maskintillverkad och naturligt trä
DT4350-serien 60	216x30x60	TCG för extrafin sågning av fabricerat och naturligt trä

Kontakta din återförsäljare för ytterligare information om vilka tillbehör som passar.

Miljöskydd

Att skydda miljön



Separat insamling. Produkter och batterier som är märkta med denna symbol får inte kastas i den vanliga hushållssoporna.



Produkter och batterier innehåller material som kan återvinnas och återanvändas vilket minskar behovet av råmaterial. Återvinn elektriska produkter och batterier

enligt lokala bestämmelser. Ytterligare information finns tillgängligt på www.2helpU.com.

GÖNYE KESME TESTERESİ

DWS771, DWS777

Tebrikler!

Bir DeWALT aletini tercih ettiniz. Uzun süreli deneyim, esaslı ürün geliştirme ve yenilik DeWALT'ın profesyonel elektrikli alet kullanıcıları için en güvenilir ortaklardan birisi haline gelmesini sağlamaktadır.

Teknik veriler

		DWS771	DWS777
Voltaj	V	230	230
Tip		1	1
Giriş gücü	W	1550/1400	1800/1600
Bıçak çapı	mm	216	216
Bıçak göbek çapı	mm	30	30
Azami bıçak hızı	dev/dak	2600-5200	6300
Gönye (azami pozisyonlar)	sol ve sağ	50°	50°
Meyil (azami pozisyonlar)	sol	48°	48°
Birleşik gönye	meyil	45°	45°
	gönye	45°	45°
Kapasiteler			
düz kesim 90°	mm	60 x 270	60 x 270
gönye 45°	mm	60 x 190	60 x 190
gönye 48°	mm	60 x 180	60 x 180
meyil 45°	mm	48 x 270	48 x 270
meyil 48°	mm	45 x 270	45 x 270
Toplam boyutlar	mm	460x560x430	460x560x430
Ağırlık	kg	15,0	15,0
L_{pa} (ses basıncı) dB(A) 91 93			
L_{wa} (akustik güç) dB(A) 102 104			
K (akustik güç belirsizliği) dB(A) 3,2 3,9			

Toplam titreşim değerleri (üç yönün vektör toplamı) EN61029'a göre belirlenmiştir:

Titreşim emisyon değeri a _w	m/s ²	2,1	2,1
Belirsizlik değeri K	m/s ²	1,5	1,5

Bu bilgi sayfasında verilen titreşim emisyon seviyesi EN61029'da verilen standart deneye göre ölçülmüştür ve aletler arasında karşılaştırma yapmak için kullanılabilir. Maruz kalınan titreşimin ön değerlendirilmesi için kullanılabilir.

UYARI: Beyan edilen titreşim emisyon seviyesi aletin ana uygulama alanları için geçerlidir. Ancak alet farklı uygulamalarda farklı aksesuarlarla kullanır ya da bakımı gerektiği gibi yapılmazsa titreşim emisyonu değişebilir. Bu durumda toplam çalışma süresi dahilinde maruz kalınan titreşim seviyesi önemli ölçüde artabilir.

Maruz kalınan titreşim seviyesi tahmini yapılırken aletin kapalı kaldığı süreler ile çalıştığı halde iş yapılmayan süreler de dikkate alınmalıdır. Bu durumda toplam çalışma süresi dahilinde maruz kalınan titreşim seviyesi önemli ölçüde azalabilir.

Kullanıcıyı titreşimin etkilerine karşı korumak için ilave güvenlik önlemleri belirleyin örneğin: aleti ve aksesuarları düzgün muhafaza edilmesi, ellerin sıcak tutulması, çalışma tür ve biçimlerinin şekli.

Sigortalar		
Avrupa	230 V aletler	10 Amper, şebeke

NOT: Bu cihaz, kullanıcı bağlantı noktasında (elektrik bağlantı kutusu) izin verilen en fazla sistem empedansı Z_{max} 0.25 Ohm olan bir güç kaynağı sistemi ile bağlantı amaçlıdır.

Kullanıcı, bu cihazın yalnızca yukarıdaki gerekliliği karşılayan bir güç sistemine bağlandığından emin olmalıdır. Gerekirse, kullanıcı, arabirim noktasındaki sistem empedansını elektrik şirketinden öğrenebilir.

Tanımlar: Güvenlik Talimatları

Aşağıdaki tanımlar her uyarı sözcüğü için ciddiyet derecesini gösterir. Lütfen kılavuzu okuyunuz ve bu simgelere dikkat ediniz.

TEHLİKE: Engellenmemesi halinde **ölüm veya ciddi yaralanma** ile sonuçlanabilecek çok yakın bir tehlikeli durumu gösterir.

UYARI: Engellenmemesi halinde **ölüm veya ciddi yaralanma** ile sonuçlanabilecek potansiyel bir tehlikeli durumu gösterir.

DIKKAT: Engellenmemesi halinde **önemsiz veya orta dereceli yaralanma** ile sonuçlanabilecek potansiyel bir tehlikeli durumu gösterir.

İKAZ: Engellenmemesi halinde **maddi hasara neden olabilecek, yaralanma ile ilişkisi olmayan durumları gösterir.**

Elektrik çarpması riskini belirtir.

Yangın riskini belirtir.

Keskin kenarlar

EC Uygunluk Bildirimi

Makine Direktifi



Gönye Kesme Testeresi DWS771, DWS777

DeWALT, **Teknik veriler** bölümünde açıklanan bu ürünlerin 2006/42/EC, EN61029-1:2009 + A11:2010, EN61029-2-9:2012 + A11:2013. normlarına uygun olarak tasarlandığını beyan eder.

Bu ürünler ayrıca 2004/108/EC (19.04.2016 tarihine kadar), 2014/30/EU (20.04.2016 tarihinden itibaren) ve 2011/65/EU Direktiflerine de uygundur. Daha ayrıntılı bilgi için, lütfen aşağıdaki adresten DeWALT ile temas kurun veya kılavuzun arka kapağına bakın.

Bu belge altında imzası bulunan yetkili, teknik dosyanın derlenmesinden sorumludur ve bu beyanı DeWALT adına vermiştir.

Markus Rempel
Mühendislik Müdürü
DeWALT, Richard-Klinger-Straße 11,
D-65510, Idstein, Almanya
26.02.2016

Güvenlik talimatları

UYARI! Elektrikli aletleri kullanırken daima, yangın, elektrik çarpması ve yaralanma riskini azaltmak için, aşağıdakiler dahil temel güvenlik kurallarına uyun.

Aleti kullanmadan önce bu talimatların tümünü dikkatlice okuyun ve bu talimatları saklayın.

BU KULLANIM KILAVUZUNU İLERDE BAŞVURMAK ÜZERE SAKLAYIN

Genel Güvenlik Kuralları

- Çalışma alanını temiz tutun.**
Dağınık yerler ve tezgahlar kazaya davetiye çıkarır.
- Çalışma alanınızın çevre koşullarına dikkat edin.**
Aleti yağmura maruz bırakmayın. Aleti nemli ve ıslak ortamlarda kullanmayın. Çalışma alanınızı iyi ışıklandırın (250–300 Lüks). Aleti yangın ve patlama olasılığı olan yerlerde kullanmayın örneğin yanıcı sıvı ve gazların bulunduğu yerlerde. Çalışılan yer en iyi şekilde havalandırılmalıdır.
- Elektrik çarpmasına karşı önlem alın.**
Topraklanmış yüzeylere temas etmekten kaçının (örn: borular, radyatörler, ocaklar ve buzdolapları). Aleti olağanüstü şartlarda kullanırken (örneğin yüksek miktarda nem varsa, maden talaşı üretiliyorsa) izolasyon trafosu veya kaçak akım rölesi yerleştirilerek elektrik emniyeti artırılabilir.
- Alakasız kişileri alete yaklaştırmayın.**
İş ile ilgili olmayan kişilerin, özellikle çocukların, alete ve uzatma kablosuna dokunmalarına müsaade etmeyin ve bu kişileri çalışma alanına yaklaştırmayın.
- Kullanılmayan aletleri saklayın.**
Kullanımda değilken aletler kuru bir yerde muhafaza edilmeli ve çocukların ulaşamayacağı şekilde kilit altına alınmalıdır.
- Aleti zorlamayın.**
Kullanım amacına uygun kullanıldığı takdirde daha iyi ve daha güvenli bir iş çıkaracaktır.
- Doğru aleti kullanın.**
Ağır hizmet tipi alet ile yapılması gereken işi küçük aletler kullanılarak yapmaya çalışmayın. Aleti kullanım amacı dışında kullanmayın; ağaç dallarını veya kütükleri kesmek için daire testere kullanmayın.
- Uygun giysiler giyin.**
Hareketli parçalara takılabileceğinden dolayı bol giysiler giymeyin, takı takmayın. Dışarıda çalışırken kaymayan ayakkabı giyilmesi tavsiye edilmektedir. Saçınız uzunsu koruyucu başlık takın.
- Koruyucu ekipman kullanın.**
Daima emniyet gözlüğü kullanın. İşlemin toz veya fırlayan parçacık yaratması halinde, yüz veya toz maskesi kullanın. Eğer bu parçacıklar çok sıcaksa ayrıca ısı geçirmez önlük takın. Her zaman kulak koruyucu takın. Her zaman baret giyin.
- Toz çekme ekipmanı bağlayın.**
Toz çekme ve toplama ekipmanı bağlantısı için aygıtlar sağlanmışsa bu aygıtları bağlandığını ve düzgün kullanıldığını kontrol edin.
- Kabloyu amacına uygun kullanın.**
Fişten tutarak prizden çıkarın, bu amaçla kablo bedenini kullanmayın. Kabloyu ısı, yağ ve keskin uçlardan uzak tutun. Aleti asla kablosundan tutarak taşımayın.
- İşlediğiniz parçayı sabitleyin.**
Parçayı sabitlemek için mümkünse işkence veya mengene kullanın. Bu hem daha güvenli olur, hem de iki elinizde serbest kalmış olur.
- Aşırı uzanarak çalışmayın.**
Yere sağlam basın ve dengenizi her zaman muhafaza edin.
- Aletlerinize iyi bakın.**
Daha iyi ve güvenli performans için kesme aletlerini keskin ve temiz tutun. Yağlama ve aksesuar değişimi için talimatlara uyun. Aletlerinizi düzenli olarak kontrol edin ve arızalıysa yetkili servise tamir ettirin. Kolları ve düğmeleri kuru, temiz ve yağ ya da gresten uzak tutun.

15. Aletin fişini prizden çekin.

Kullanımında değilken, bakım öncesi ve bıçak, uç, keski gibi aksesuarları değiştirirken aleti güç kaynağından ayırın.

16. Ayar anahtarlarını ve aparatlarını çıkartın.

Aleti çalıştırmadan önce, üzerinde hiçbir ayar anahtarı ve aparatının bulunmadığını kontrol etmeyi alışkanlık haline getirin.

17. Aletin yanlışlıkla çalışmasına engel olun.

Aleti taşıırken parmağınızın açma/kapama düğmesinde olmamasına dikkat edin. Prize takmadan önce aletin "kapalı" konumunda olduğunu kontrol edin.

18. Dış mekan uzatma kabloları kullanın.

Kullanmadan önce uzatma kablolarını gözden geçirin ve hasar görmüşse değiştirin. Alet dışarıda kullanıldığında, daima dışarıda kullanım için özel yapılmış ve böyle olduğunu gösteren etiket taşıyan uzatma kabloları kullanın.

19. Daima dikkatli olun.

Yaptığınız işe dikkat edin. Yorgun veya sarhoşken aleti kullanmayın.

20. Hasarlı parça kontrolü yapın.

Kullanmadan önce aletin düzgün çalışacağını ve kullanım amacına uygun iş çıkaracağını teyit etmek için aleti ve elektrik kablosunu kontrol edin. Hareketli parçaların ayarsız olup olmadığı veya tutukluk yapıp yapmadığını, kırık parça olup olmadığını, montaj elemanlarını ve çalışmasını etkileyebilecek diğer durumları kontrol edin. Hasarlı siper veya diğer parçalar bu kullanım kılavuzunda aksi belirtilmediği takdirde yetkili servis tarafından tamir edilmeli veya değiştirilmelidir. Arızalı düğmeleri yetkili servise değiştirin. Açma/kapama düğmesi aleti açıp kapatmıyorsa aleti kullanmayın. Asla kendi başınıza tamir etmeye çalışmayın.

UYARI! Bu kullanım kılavuzunda tavsiye edilenlerin dışında aksesuar veya parçaların kullanılması ya da aletin kullanım amacı dışında kullanılması yaralanma riski doğurabilir.

21. Aletinizi kalifiye bir elemene tamir ettirin.

Bu elektrikli alet ilgili güvenlik kurallarına uymaktadır. Tamir işlemleri sadece kalifiye kişiler tarafından orijinal yedek parça kullanılarak yapılmalıdır aksi takdirde kullanıcı tehlikeye altında kalacaktır.

Gönye Testere için Ek Güvenlik Kuralları

- Makine ile birlikte bir de yalnızca üretici veya yetkili servisi tarafından değiştirilebilecek, özel olarak yapılandırılmış bir elektrik kablosu gelir.
- Testereyi üreticinin önerdiği malzemeler dışındaki malzemeleri kesmek için kullanmayın.
- Makineyi siperler yerinde değilken, doğru çalışmıyorken veya bakımları düzgün yapılmamışsa kullanmayın.
- Açılı kesim yaparken kolun güvenli biçimde sabitlendiğinden emin olun.
- Makine çevresindeki zemin düz, bakımlı ve malzeme parçalarından arındırılmış (örn. talaş ve kırıntı) olmalıdır.
- Kesilecek malzeme için doğru bıçağı seçin.
- Doğru şekilde bilenmiş testere bıçaklarını kullanın. Testere bıçağı üzerindeki maksimum hız işaretini göz önünde bulundurun.
- Herhangi bir işleme başlamadan önce tüm kilitleme topuzlarının ve kelepçe kollarının sıkı olduğundan emin olun.
- Testere elektrik kaynağına bağlıyken ellerinizi asla bıçak alanına koymayın.
- Asla makine hızlı şekilde hareket halindeyken bıçağa doğru bir alet veya başka bir araç sokarak durdurmaya çalışmayın; ciddi kazalar meydana gelebilir.
- Herhangi bir aksesuar kullanmadan önce talimat kılavuzuna başvurun. Yanlış aksesuar kullanımı hasara neden olabilir.
- Testere bıçağını veya sert malzemeleri tutarken bir tutucu kullanın veya eldiven takın.
- Kullanmadan önce testere bıçağının düzgün monte edildiğinden emin olun.
- Bıçağın doğru yönde döndüğünden emin olun.
- Önerilenden büyük ya da küçük çapta bıçaklar kullanmayın. Uygun bıçak sınıfı için teknik verilere bakın. Yalnızca bu kılavuzda belirtilen, EN847-1 ile uyumlu bıçakları kullanın.
- Özel olarak tasarlanmış gürültü azaltıcı bıçakları kullanmayı dikkate alın.
- YÜKSEK HIZLI ÇELİK bıçaklar kullanmayın.
- Çatlamış ya da hasarlı testere bıçaklarını kullanmayın.
- Aşındırıcı veya elmas diskler kullanmayın.
- İşaretli olan hız; değerlendirme bıçağında işaretli olan hıza en azından eşit olduğunda yalnızca testere bıçaklarını kullanın.
- Testerinizi asla kesim plakası olmadan kullanmayın.
- Svici bırakmadan önce bıçağı üzerinde çalıştığınız parçadan kesikten çıkarın.
- Her kesimden önce makinenin sabit olduğundan emin olun.
- Motor şaftını tutmak için fanın karşısına herhangi bir şey sıkıştırmayın.
- Testere üzerindeki bıçak siperi kol aşağı indirildiğinde otomatik olarak yükselir; kafa kilit kolu 2 itildiğinde bıçak üzerine iner.
- Testere kapanana kadar bıçak siperini elle kaldırmayın. Siper, testere bıçakları takılırken veya sökülürken ya da testerenin incelenmesi için elle kaldırılabılır.
- Periyodik olarak motor hava deliklerinin temiz ve talaştan arındırılmış olduğundan emin olun.
- Kesim plakasını aşınmışsa değiştirin.
- Herhangi bir bakım işlemi yapmadan önce veya bıçağı değiştirirken makineyi şebekeden ayırın.
- Makine hala çalışırken ve kafa bekleme konumunda değilken asla temizlik veya bakım çalışması yapmayın.
- LED takılıyken, farklı tipte LED ile değişime izin verilmez. Onarım yalnızca üretici veya yetkili servis tarafından yapılmalıdır.

- Ahşap kesme işleri sırasında testereye bir toz toplama cihazı takın. Toza maruz kalmayı etkileyen etmenleri daima göz önünde bulundurun. Bu etmenler:
 - makinede işlenecek malzeme tipi (sunta ahşaba göre daha fazla toz üretir);
 - testere bıçağının keskinliği;
 - testere bıçağının doğru şekilde ayarlanması,
 - 20 m/sn'den az olmayan hava hızına sahip toz toplama elemanı.

Lokal toz atma yerinin yanı sıra başlıklar, sürgüler ve olukların doğru şekilde ayarlandığından emin olun.

- Aşağıdaki faktörler gürültüye maruz kalmayı etkiler:
 - yayılan gürültüyü azaltan bıçaklar kullanın;
 - yalnızca iyice bilenmiş testere bıçakları kullanın;
- Makine bakımı belirli aralıklarla yapılmalıdır;
- Yeterli miktarda genel veya yerel ışıklandırma sağlayın;
- Operatörün makinenin kullanımını, ayarı ve çalıştırılması konusunda yeterli eğitime sahip olduğundan emin olun;
- Kullanılan aralayıcılar ve mil halkalarının bu kılavuzda belirtilen amaçlara uygun olduğundan emin olun.
- Makine çalışırken ve testere kafasının bekleme konumunda olmadığı durumlarda üzerinde çalışılan parçanın kesilen kısımlarını veya diğer parçalarını kesim alanından çıkarmaya çalışmayın.
- 150 mm'den kısa parçaları asla kesmeyin.
- Ek destek olmadığı durumlarda makinenin kabul edeceği maksimum parça boyutu:
 - Yükseklik 60 mm en 270 mm boy 500 mm
 - Daha uzun parçaların, örneğin DE7023 gibi uygun ek tabla ile desteklenmesi gerekir. Üzerinde çalışılan parçayı her zaman güvenli bir şekilde kelepçeyin.
- Kaza veya makine arızası durumunda, makineyi hemen kapatıp güç kaynağıyla bağlantısını kesin.
- Arızayı rapor edin ve arızalı makineyi, başkaları tarafından kullanılmaya çalışılmasını önlemek için uygun şekilde işaretleyin.
- Testere bıçağı kesim sırasında anormal parça besleme kuvveti nedeniyle bloke olursa, makineyi kapatıp güç kaynağıyla bağlantısını kesin. Üzerinde çalıştığınız parçayı çıkarın ve testere bıçağının rahatça döndüğünden emin olun. Makineyi açın ve daha az parça besleme kuvveti uygulayarak yeni kesim işlemini başlatın.
- Özellikle magnezyum olmak üzere hafif alaşım malzemeleri asla kesmeyin.
- Durumun izin verdiği hallerde, makineyi 8 mm çapında, 80 mm uzunluğunda civatalar kullanılarak tezgaha monte edin.

Diğer Riskler

Aşağıdaki riskler testere kullanmanın doğasında vardır:





- dönen parçalara dokunmaktan kaynaklanan yaralanmalar
- İlgili güvenlik düzenlemelerinin uygulanması ve güvenlik cihazlarının kullanılmasına rağmen, bazı risklerden kaçınmak mümkün değildir. Bunlar:
 - İşitme kaybı.
 - Dönen testere bıçağının kapatılmamış parçalarından kaynaklanan kaza riski.
 - Korumasız testere bıçağını değiştirirken yaralanma riski.
 - Siperleri açarken parmakların sıkışması riski.
 - Ahşap, özellikle meşe, kayın ve MDF keserken ortaya çıkan tozun solunmasından kaynaklanan sağlık tehlikeleri.

Aşağıdaki etmenler, solunum sorunları riskini artırır:

- Ahşap keserken toz emme sisteminin bağlı olmaması
- Tikalı egzoz filtrelerinin neden olduğu yetersiz toz emme

Alet Üzerindeki Etiketler

Alet üzerinde aşağıdaki semboller gösterilir:

-  Aletle çalışmaya başlamadan önce bu kılavuzu okuyun.
-  Kulaklık takın.
-  Koruyucu gözlük takın.
-  Taşıma noktası

Tarih Kodu Konumu (şekil (Figure) B)

İmalat yılını da içeren Tarih Kodu **57** gövdeye basılıdır.

Örnek:

2015 XX XX

İmalat Yılı

Paket içeriği

Paket içeriğinde şunlar bulunmaktadır:

- Kısmen monte edilmiş makine
- Altıgen anahtar 4/6 mm
- 216 mm TCT testere bıçağı

- 1 Malzeme işkencesi
- 1 Kullanım kılavuzu
- Alet, parçalar ve aksesuarlarda nakliye sırasında hasar oluşup oluşmadığını kontrol edin.
- Çalıştırmadan önce bu kılavuzu iyice okuyup anlamak için zaman ayırın.

Açıklama (Şek. A, B, G, H)

UYARI: Hiçbir zaman elektrikli aleti veya herhangi bir parçasını değiştirmeyin. Hasarla veya yaralanmayla sonuçlanabilir.

- 1 Açma/kapama düğmesi
- 2 Siper kilit kolunu serbest bırakma kolu
- 3 Taşıma kolu
- 4 Sabit üst siper
- 5 Dış flanş
- 6 Bıçak civatası
- 7 Alt bıçak siperi
- 8 Testere bıçağı
- 9 Kayma korkuluğu kilit topuzu
- 10 Sabit masa
- 11 kertik plakası
- 12 Gönye kolu
- 13 Gönye tutamağı
- 14 Dönen masa/gönye kolu
- 15 Gönye ölççeği
- 16 Kayma korkuluğu
- 17 Malzeme mengenesi
- 18 Çapraz kilit
- 19 Siper kilit kolu kancası
- 20 Açılama çalıştırma kolu
- 21 Açılama ölççeği
- 22 Tezgah montaj delikleri
- 23 Kilitleme düğmesi
- 24 Çapraz çubuklar
- 25 Testere kafası
- 26 Alyan anahtarları (Şekil G)
- 27 Kablo mandalı
- 28 Kablo
- 29 Hiz kontrol kadranı (Sadece DWS771)
- 30 Asma kilit deliği
- 31 İptal düğmesi
- 32 Taşıma kolu (sol ve sağ)
- 33 İç flanş (Şekil H)
- 34 Toz emme nozülü

Opsiyonel aksesuarlar (Şekil A, C–E, K)

- 35 Masa üst plakası
- 36 Destek kılavuz rayları
- 37 Malzeme destek plakası
- 38 Dönme durdurucu
- 39 Ayarlanabilir ayak 760 mm (maks. yükseklik)
- 40 Sehpa Ayağı
- 41 Kısa iş parçaları için uzunluk durdurucu (kılavuz rayları 35 İLE KULLANILACAKTIR)
- 42 Döner masa
- 43 Dönme kilit hızlı bağlantı

Kullanım Amacı

DeWALT Çapraz Kesim Gönye Testere profesyonel ahşap, ahşap ürünleri ve plastik kesimi için tasarlanmıştır. Çapraz kesim, eğik kesim ve gönyeli kesim işlemlerini basit, doğru ve güvenli bir şekilde gerçekleştirir.

Bu ünite, karpit uçlu, nominal 216 mm bıçak çapına sahip bir bıçakla kullanılmak üzere tasarlanmıştır.

Islak koşullarda veya yanıcı sıvı ya da gazların mevcut olduğu ortamlarda **KULLANMAYIN**.

Bu gönye testere, profesyonel elektrikli aletlerdir.

Çocukların aleti ellemesine **İZİN VERMEYİN**. Bu alet deneyimsiz kullanıcılar tarafından kullanılırken nezaret edilmelidir.

UYARI! Makineyi, tasarlanan amaçlar dışında kullanmayın.

- Bu ürün, güvenliklerinden sorumlu kişinin gözetiminde olmadıklarında, fiziksel (çocuklar dahil), algısal veya zihinsel kapasite kaybı yaşamış deneyimsiz, bilgisiz ve yeteneksiz kişiler tarafından kullanılmamalıdır. Çocuklar asla bu ürünle yalnız bırakılmamalıdır.

Elektrik emniyeti

Elektrik motoru sadece tek bir voltaj için tasarlanmıştır. Her zaman güç kaynağının, etiket plakasındaki voltaja aynı olup olmadığını kontrol edin.

Aletin EN61029 standardına uygun olarak çift yalıtılıdır; bu yüzden topraklama hattı gerektirmez.

Güç kablosunun değiştirilmesi durumunda alet sadece yetkili servis acentesi veya kalifiye elektrikçi tarafından onarılmalıdır.

Aşağıdaki kabloların kullanılması zorunludur:

DW770 / DW770GP: H05RN-F, 2x1.0 mm²

DW770 LX / DW770GP LX: H05RR-F, 2x1.5 mm²

DWS777 / DWS771: H05RN-F, 2x1.0 mm²

DWS777 LX / DWS771 LX: H05RR-F, 2x1.5 mm²

Uzatma kablosu kullanılması

Uzatma kablosu kullanılması gerekiyorsa bu aletin giriş gücüne (**Teknik verilere** bakın) uygun onaylı bir 3 damarlı uzatma kablosu kullanın. Minimum iletken ebadı 1,5 mm²; maksimum uzunluk 30 m'dir.

Bir kablo makarası kullanılırken, her zaman kabloyu tamamen makaradan çıkarın.

MONTAJ

UYARI: Yaralanma riskini azaltmak için aksesuarları takip çıkarmadan önce, ayarlarla oynamadan veya değiştirmeden önce yada tamir yaparken aleti kapatın ve makineyi güç kaynağından ayırın. Açma/kapama düğmesinin kapalı konumda olduğunu kontrol edin. Aletin yanlışlıkla çalıştırılması yaralanmaya neden olabilir.

Paketinden çıkarma

Motor ve siperler tabana monteli durumdadır.

Kablo kelepçesi (Şek. H)

Kabloyu 28 kablo kelepçesinden 27 geçirin. Testere kafasının hareketi için yeteri kadar kablo bıraktıktan sonra tornavida ile kelepçeyi sıkın.

Tezgaha bağlama (Şek. B)

1. Tezgaha bağlamada kullanılmak üzere dört ayakta da delikler 22 mevcuttur. Bu deliklerde farklı ebatta civatalar kullanılabilir. Deliklerden birini kullanın; her ikisini de kullanmaya gerek yoktur. Hareket etmesini engellemek için testerenizi daima sıkıca bağlayın. 8 mm çapa ve 80 mm uzunluğa sahip civatalar önerilir. Taşınabilirliği artırmak için alet 12,5 mm veya daha kalın bir kontrplağa bağlanabilir daha sonra bu kontrplağı çalışma tezgahına bağlayabilir veya başka bir yere taşıyarak yeniden bağlayabilirsiniz.
2. Testereyi yukarıda anlatıldığı şekilde kontrplağa bağlarken, tespit civatalarının kontrplağın altından çıkarmasına dikkat edin. Kontrplak, çalışma tezgahının üzerine düz bir şekilde oturmalıdır. Testereyi, herhangi bir çalışma tezgahına bağlarken, mengeneri sadece, tespit deliklerinin bulunduğu sıkıştırma göbeklerine yerleştirin. Mengenerinin bu göbeklerin dışındaki noktalara yerleştirilmesi testerenin çalışmasını olumsuz etkilemektedir.
3. Testere bıçağının kesilen malzemede sıkışması ya da kesim hatalarının önlenmesi için testerenin yerleştirildiği yüzeyin çarpık veya eğri büğrü olmamasına dikkat edin. Testere tezgah üzerinde oynuyorsa, testere ayağının altına ince bir malzeme yerleştirerek testerenin yüzeyi üzerinde sabit durmasını sağlayın.

Testere bıçağının takılması (Şek. A, G–I)

UYARI: Yaralanma riskini azaltmak için aksesuarları takip çıkarmadan önce, ayarlarla oynamadan veya değiştirmeden önce yada tamir yaparken aleti kapatın ve makineyi güç kaynağından ayırın. Açma/kapama düğmesinin kapalı konumda olduğunu kontrol edin. Aletin yanlışlıkla çalıştırılması yaralanmaya neden olabilir.

UYARI: Yeni bir bıçağın dişleri çok keskindir ve tehlikeli olabilir.

UYARI! Testere bıçağının yalnızca açıklanan şekilde değiştirilmesi gerektiğini unutmayın. Yalnızca **Teknik Veriler** bölümünde belirtilen testere bıçaklarını kullanın; Kat.no.: DT4320 önerilir.

1. 6 mm altıgen anahtar 26 bıçak milinin aksi yönünde takın ve öyle tutun (Şek. G).
2. Saat yönünde çevirerek bıçak civatasını 6 sökün. Bıçak civatasını 6 ve dış flanş 5 çıkarın.
3. Alt bıçak siperini 7 kaldırmak için alt siper/kafa kilidi boşa alma koluna 2 bastırın ve testere bıçağını 8 çıkarın.
4. Bıçağın alt kenarındaki dişlerin dayama mesnedini gösterdiğini (kullanıcının aksi yönü) kontrol ederek yeni testere bıçağını iç flanş 33 üzerinde bulunan tespit parçasına takın.
5. Motor milinin her iki tarafında bulunan tespit tırnaklarının 45 düzgün oturduğunu kontrol ederek dış flanş 5 yerleştirin.
6. Bir elinizle 6 mm altıgen anahtar 26 tutarken diğer elinizle bıçak somununu 6 saat yönü tersi istikametinde çevirerek sıkın (şekil I).

AYARLAR

UYARI: Yaralanma riskini azaltmak için aksesuarları takip çıkarmadan önce, ayarlarla oynamadan veya değiştirmeden önce yada tamir yaparken aleti kapatın ve makineyi güç kaynağından ayırın. Açma/kapama düğmesinin kapalı konumda olduğunu kontrol edin. Aletin yanlışlıkla çalıştırılması yaralanmaya neden olabilir.

Gönye kesme testereniz fabrikada doğru bir şekilde ayarlanmıştır. Bu ayarın nakliyat ve taşıma ya da başka bir nedenle yeniden yapılması gerekirse, testerenizi ayarlamak için aşağıdaki adımları izleyin. Bu ayarlar bir kez yapıldıktan sonra doğru kalacaktır.

Sabit kesme derinliği için transvers çubuklarının ayarlanması (Şek. A, B, J, L)

Bıçak tabla boyunca sabit kesme derinliğinde çalışmalı ve kanalin arka kısmındaki ya da dönen kolun ön tarafındaki sabit tablaya dokunmamalıdır. Bunu sağlamak için testere kafası tam olarak bastırıldığında transvers kolları tablaya tamamen paralel olmalıdır.

1. Alt siper/kafa kilidi boşa alma koluna 2 bastırın (Şek. A).
2. Testere kafasını arka pozisyona komple bastırın ve döner tabla 14 ile dış flanşın alt kısmı 5 arasındaki mesafeyi ölçün (Şek. J).
3. Testere kafası transvers kilidini 18 çevirin (Şek. B).
4. Testere kafasını komple bastırılmış tutarak kafayı gidebileceği son noktaya kadar çekin.
5. Şekil K'de gösterilen yüksekliği yeniden ölçün. Bu iki değer aynı olmalıdır.
6. Ayarlama gerekirse aşağıdaki adımları izleyin (Şek. B):
 - a. Üst toz çekme memesinin 37 altında bulunan dirsekteki 47 kilitleme somununu 46 gevşetin ve vidayı 48 küçük adımlarla gerektiği kadar ayarlayın.
 - b. Kilitleme somununu 46 sıkın.

UYARI: 90° dikey ve 45° meyil pozisyonlarında döner kolun ön kısmında ve kanalin arka kısmında bıçağın tablaya dokunmadığını her zaman kontrol edin. Bunu kontrol etmeden önce aleti açmayın!

Dayama mesnedinin ayarlanması (Şek. M)

Gevşetmek için kayan dayama mesnedi tespit vidasını 9 saatin aksi yönüne çevirin. Kayan dayama mesnedini 16 bıçağın kesemeyeceği bir pozisyona getirin ve ardından dayama mesnedi tespit vidasını saat yönünde çevirerek sıkın.

Bıçağın dayama mesnedine göre kontrol edilmesi ve ayarlanması (Şek. B, N, O, Q)

- Gönye mandalını **13** gevşetin.
- Başparmağınızı gönye koluna **12** yerleştirin ve döner tabla/gönye kolunu **14** serbest bırakmak için gönye mandalını **13** sıkın.
- Mandal gönye kolunu 0° gönye pozisyonuna getirene kadar gönye kolunu çevirin.
- Kafayı aşağı çekin ve aşağı kilitleme düğmesini **23** kullanarak bu pozisyonda sabitleyin.
- Gönye skalası **15** üzerindeki 0° işaretlerinin **49** görülebildiğini kontrol edin.
- Dayama mesnedi **16** ve bıçağın **8** soluna bir gönye **50** yerleştirin.

UYARI: Gönye ile bıçağın dışlarına dokunmayın.

- Ayarlama gerekirse aşağıdaki adımları izleyin:
 - Vidaları **51** gevşetin ve gönye ile ölçüldüğünde dayama mesnedi ile bıçak arasında 90° olana dek skala/gönye kolu aksamını sola veya sağa kaydırın (Şek. N).
 - Vidaları **51** yeniden sıkın.

Bıçağın tablaya göre kontrol edilmesi ve ayarlanması (Şek. P–R)

- Meyil sıkıştırma kolunu **20** gevşetin (Şek. P)
- Komple dikey olmasını sağlamak için testere kafası sağa bastırın ve meyil sıkıştırma kolunu sıkın.
- Tabla ve bıçak **8** arasında dik konumda bir gönye **50** yerleştirin (Şek. Q).

UYARI: Gönye ile bıçağın dışlarına dokunmayın.

- Ayarlama gerekirse aşağıdaki adımları izleyin:
 - Meyil sıkıştırma kolunu **20** gevşetin ve gönye ile ölçüldüğünde bıçak ile tabla arasında 90° olana dek dikey pozisyon ayarlama tahdit vidasını **52** sağa veya sola çevirin.
 - Meyil göstergesi (a1) meyil skalası **21** üzerinde sıfırı göstermiyorsa, skalayı sabitleyen vidaları **54** gevşetin ve skalayı gerektiği gibi kaydırın.

Meyil açısının kontrol edilmesi ve ayarlanması (Şek. A, P, R)

Meyil aşma, azami meyil açısının gerektiği şekilde 45° veya 48°'ye ayarlanmasına imkan verir.

- Sol = 45°
- Sağ = 48°

- Aşma düğmesinin **55** sol pozisyonda olduğunu kontrol edin.
- Meyil sıkıştırma kolunu **20** gevşetin ve testere kafasını sola kaydırın.
- Bu 45° meyil pozisyonudur.
- Ayarlama gerekirse gösterge **53** 45°'yi gösterene dek gerektiği şekilde tahdit vidasını **56** sağa veya sola çevirin.

UYARI: Kılavuz kanalları testere tozuyla tıkanabilir. Kılavuz kanallarını temizleme için bir çita veya düşük basınçlı hava kullanın.

Çalıştırmadan önce

UYARI:

- Uygun testere bıçağı takın. Oldukça aşınmış bıçakları kullanmayın. Aletin azami dönüş hızı testere bıçağının azami dönüş hızını geçmemelidir.
- Çok küçük parçaları kesmeye çalışmayın.
- Bıçağın serbestçe kesmesine izin verin. Zorlamayın.
- Kesmeye başlamadan önce motorun tam hıza ulaşmasını bekleyin.
- Tüm kilitleme düğmelerinin ve sıkıştırma kollarının sıkıştırılmış olduğunu kontrol edin.
- İşlediğiniz parçayı sabitleyin.
- Bu testere kereste ve demir içermeyen malzemeleri kesmesine rağmen bu kullanma kılavuzunda sadece kereste kesiminden bahsedilmiştir. Aynı kullanma kılavuzu diğer malzemeler için de geçerlidir. Bu testere ile demir veya çelik ihtiva eden malzemeler için çimento bazlı malzemeleri kesmeyin. Hiçbir aşındırıcı disk kullanmayın!
- Mutlaka kesme kanalı plakası kullanın. Kesme kanalı genişliği 10 mm'den fazlaysa makineyi çalıştırmayın.
- İş parçasının bir kereste parçası üzerine yerleştirilmesi kapasiteleri 300 mm'ye çıkaracaktır.

ÇALIŞTIRMA

Kullanım Talimatları

UYARI: Her zaman güvenlik talimatlarına ve geçerli düzenlemelere uygun hareket edin.

UYARI: Yaralanma riskini azaltmak için aksesuarları takıp çıkarmadan önce, ayarlarla oynamadan veya değiştirmeden önce yada tamir yaparken aleti kapatın ve makineyi güç kaynağından ayırın. Açma/kapama düğmesinin kapalı konumda olduğunu kontrol edin. Aletin yanlışlıkla çalıştırılması yaralanmaya neden olabilir.

İngiliz kullanıcıların "ağaç işleri makinaları hakkında düzenlemeler 1974" ve bu düzenleme ile ilgili tüm değişikliklere bakmaları tavsiye edilir.

Makinenin, masa yüksekliği ve denge açısından ergonomik durumunuza uygun şekilde yerleştirildiğinden emin olun. Makinenin yerleştirileceği bölge, operatörün görüş açısının iyi olmasını ve üzerinde çalışılan parçanın herhangi bir sınırlama olmaksızın ele alınmasına olanak tanıyacak yeterli serbest alan bulunmasını sağlayacak şekilde seçilmelidir.

Titreşim etkilerini azaltmak için ortam sıcaklığını çok düşük olmadığından, makine ve aksesuar bakımının iyi yapıldığından ve üzerinde çalışılan parça boyutunun bu makineye uygun olduğundan emin olun.

Açma kapama (Şek. A)

Aleti kilitlemek için asma kilit takmak amacıyla açma/kapama düğmesi **1** üzerinde bir delik **30** bulunmaktadır.

- Aleti çalıştırmak için açma/kapama düğmesine **1** basın.
- Aleti durdurmak için açma/kapama düğmesini bırakın.

XPS™ LED Çalışma Işığı Sisteminin Kullanılması (Şekil A, V)

NOT: Gönye testeresi bir güç kaynağına bağlı olmalıdır.

XPS™ LED Çalışma Işığı Sistemi siyah renkli plastik kapağın altındaki kola takılmış olan bir düğme şalterle çalışır. XPS™ LED Çalışma Işığı Sistemi gönye testeresinin tetik anahtarından bağımsızdır.

Bir ahşap parçası üzerinde mevcut bir kalem hattından kesim yapmak için:

- Siyah plastik kapağı itin, ardından çalıştırma kolunu **3** çekerek ahşaba yakın olan testere bıçağını **8** alın. Bıçağın gölgesi ahşapta görünecektir.
- Kalem hattını bıçağın gölgesinin kenarı ile hizalayın. Kalem hattıyla tam olarak denk getirmek için gönyeyi veya eğik açıları ayarlamamanız gerekebilir.

Hız kontrol kadranı (sadece dw771)

Hız kontrol kadranı **29** istenen gelişmiş hız aralığı ayarı için kullanılabilir.

Hız kontrol kadranını **29** 1–5 arası numara ile gösterilen istenilen aralığa çevirin.

- Kereste gibi yumuşak malzemeleri kesmek için yüksek hızları kullanın.
- Sert keresteleri kesmek için düşük hızları kullanın.

Beden ve el pozisyonu

Gönye kesme testeresini kullanırken beden ve ellerinizin doğru pozisyonda olması kesim işini daha kolay, daha hassas ve güvenli yapacaktır.

UYARI:

- Ellerinizi daima kesim bölgesinden uzak tutun.
- Ellerinizi bıçağa 150 mm'den daha fazla yaklaştırmayın.
- Kesim sırasında parçayı tablaya ve dayama mesnedine sıkıca bastırın. Ellerinizin pozisyonunu, açma/kapama düğmesi bırakılana ve bıçak tamamen durana kadar değiştirmeyin.
- Bıçağın hareket yolunu kontrol etmek için asıl kesimden önce daima (makine kapalıyken) deneme yapın.
- Ellerinizi çapraz tutmayın.
- Her iki ayağınızla yere sağlam basın ve dengeyi muhafaza edin.
- Testere kolunu sağa ya da sola hareket ettirirken, hareketi takip eden ve testere bıçağının hafif sağında/solunda durun.

Temel kesimler

Dikey düz kesim (Şek. A, S)

NOT: İstenilen kesme performansını elde etmek için 30 mm göbek çapına sahip 216 mm testere bıçakları kullanın.

- Gönye mandalını **13** gevşetin ve ardından yukarı kaldırın.
- Gönye mandalını **13** 0 pozisyonuna getirin ve gönye mandalını sabitleyin.
- Kesilecek olan parçayı dayama mesnedine **16** dayayın.
- Taşıma kolundan **3** tutun ve kafayı boşa almak için kafa kilidi boşa alma koluna **2** bastırın. Motoru çalıştırmak için açma/kapama düğmesine **1** basın. Kesmeye dayama mesnedi yakınından başlamanız tavsiye edilir.
- Bıçağın kereste boyunca kesmesi ve plastik kesme kanalı plakasına **11** girmesini sağlamak için kafayı bastırın.
- Kafa komple bastırıldığında kesme işlemini tamamlamak için yavaşça yukarı çekin.
- Kesme işlemini tamamladıktan sonra açma/kapama düğmesini bırakın ve kafayı üst bekleme pozisyonuna getirmeden önce testere bıçağının tamamen durmasını bekleyin.

UYARI:

- Bazı plastik profil türleri için sıranın tersinden gidilmesi tavsiye edilir.
- Alt bıçak siperi, kol **2** bırakıldığında çabucak kapanmak üzere tasarlanmıştır. 1 saniye içinde kapanmıyorsa testereyi yetkili DeWALT tamir acentesine gösterin.

Gönyeli kesme (Şek. A, T)

- Gönye mandalını **13** sıkın. Kolu sağa/sola istenen açıya getirin.
- Gönye mandalı otomatik olarak solda ve sağda 0°, 15°, 22,5°, 31,62°, 45° ve 50°'de duracaktır. Ara açı isteniyorsa kafayı sıkıca turun ve gönye mandalını sabitleyerek kilitleyin.
- Kesim işleminden önce gönye tespit kolunun sıkıca sabitlendiğini kontrol edin.
- Dikey düz kesimde olduğu gibi devam edin.

UYARI: Kesildikten sonra atılacak kısmı ufak olan bir iş parçasının ucunu gönyeli keserken iş parçasını kesildikten sonra atılacak kısım bıçağa oranla dayama mesnedi ile daha büyük açı yapacak şekilde yerleştirin yani:

- sola gönyeli kesim, atılacak kısım sağa
- sağa gönyeli kesim, atılacak kısım sola

Meyilli kesme (Şek. P, U)

Meyil açılı 0° ile 48° arasında sola ayarlanabilir. 45°'ye kadar olan meyiller gönye kolu sıfır ile azami 45° arasında sağ/sol gönye pozisyonuna ayarlanarak kesilebilir.

- Meyil sıkıştırma kolunu **20** gevşetin ve meyli istediğiniz gibi ayarlayın.
- Gerektiği takdirde aşma düğmesini **31** ayarlayın.
- Kafayı sıkıca tutun ve düşmesine müsaade etmeyin.
- Meyil sıkıştırma kolunu **20** iyice sıkın.

5. Dikey düz kesimde olduğu gibi devam edin.

Kesim kalitesi

Bir kesimin düzgün olması, kesilen malzemenin cinsi gibi bir dizi değişkene bağlıdır. Kalıp çıkarma ve hassaslık gerektiren diğer işler için çok düzgün kesim gerektiğinde, keskin (60 dişli karpit) bıçak ve yavaş, düzenli bir kesim hızı istenilen sonuçları sağlayacaktır.

UYARI: Kesilen malzemenin kesim sırasında hareket etmemesine dikkat edin; parçayı sıkıca bağlayın. Testere kolunu kaldırmadan önce daima bıçağın tamamen durmasını bekleyin. Kesilen parçanın arka kısmında hala küçük çaplı kırılmalar oluyorsa, kesilecek ahşabın üzerine bir bant yapıştırın. Kesimi bandın üzerinden yaptıktan sonra, bandı dikkatli bir şekilde çıkartın.

Kesilecek parçanın bağlanması (Şek. C, X)

UYARI: Daima, bir malzeme kelepçesi kullanın.

En iyi sonuçları almak için, bu testereyle kullanılmak üzere tasarlanan mengeneyle **17** kullanın.

Kelepçeyi takmak için

1. Korkuluğun arkasındaki deliğe takın. Kelepçe **17** gönye testerenin arkasına doğru bakmalıdır. Kelepçe çubuğu üzerindeki oluğun gönye testeresinin tabanına tam olarak takıldığından emin olun. Oluk görünür durumdaysa, kelepçe güvenli olmayacaktır.
2. Kelepçeyi gönye testeresinin önüne doğru 180° döndürün.
3. Kelepçeyi yukarıya veya aşağıya ayarlamak için düğmeyi gevşetin, ardından iş parçasını sağlam şekilde kelepçelemek için ince ayar düğmesini kullanın.

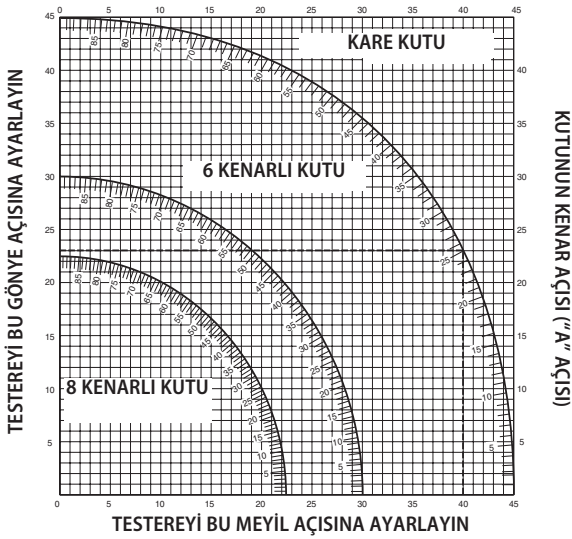
NOT: Açıldığında kelepçeyi tabanın sağ tarafına yerleştirin. BIÇAĞIN YOLUNU KONTROL EDEBİLMEZ İÇİN KESİMLERİ BİTİRMEDE ÖNCE DAİMA KURU ÇALIŞTIRMA (ELEKTRİKSİZ) GERÇEKLEŞTİRİN. KELEPÇENİN, TESTERE VEYA SİPERLERİN HAREKETİNE MÜDAHALE ETMEDİĞİNDEN EMİN OLUN.

Birleşik gönye (Şek. W)

Bu kesimde gönyeli ve meylli kesim birlikte yapılır. Bu kesim türü, şekil W'te gösterildiği gibi eğimli kenarları olan çerçeve ve kutuların yapımında kullanılmaktadır.

UYARI: Kesim açısının, kesimden kesime değişmesi halinde, meyl sıkıştırma kolu ve gönye sıkıştırma düğmesinin iyice sıkıştırıldığını kontrol edin. Bu kol ve düğme, gönye ya da meyl değiştirildikten sonra sıkıştırılmaldır.

- Aşağıdaki tablo, en çok kullanılan birleşik gönyeli kesimler için uygun meyl ve gönye ayarlarını seçmede size yardımcı olacaktır.
- Tabloyu kullanmak için, projenizin istenen "A" (Şek. W) açısını seçin ve bu açıyı tablodaki uygun eğri üzerinde bulun. Bu noktadan tabloyu aşağıya doğru takip ederek doğru meyl açısını bulun ve yana doğru takip ederek doğru gönye açısını bulun.



1. Testerenizi bu açılara ayarlayın ve birkaç deneme kesimi yapın.
2. Kesilen parçaları birleştirmeyi deneyin.
Örnek: 25° dış açılı (açı "A") (Şek. W) 4 kenarlı bir kutu yapabilmek için sağ üst taraftaki eğriyi kullanın. Eğri ölçeği üzerinde 25°'yi bulun. Testerenin gönye açısını (23°) bulmak için eğriyi kesen yatay çizgiyi takip edin. Aynı şekilde testerenin meyl açısını ayarını (40°) bulmak için eğriyi kesen dikey çizgiyi yukarıya ya da aşağıya doğru takip edin. Testere ayarlarını denemek için birkaç hurda ahşap parçası üzerinde kesim yapın.

UYARI: Birleşik gönye kesiminde 45° meyl ve 45° sol veya sağ gönye sınır değerlerini asla geçmeyin.

Kısa ve uzun parçaların desteklenmesi (Şek. C, D)

Kısa malzemelerin kesilmesi

Hem toplu kesim hem de farklı uzunlukları olan münferit iş parçalarının kesilmesi için kısa iş parçalarında uzunluk tahdidinin **41** kullanılması tavsiye edilmektedir. Uzunluk tahdidi sadece opsiyonel bir çift kılavuz rayı **35** ile birlikte kullanılabilir.

Uzun malzemelerin kesilmesi

UYARI: Yaralanma riskini azaltmak için, uzun iş parçalarını daima destekleyin.

Şekil C'te testere kendi başına kullanıldığında uzun iş parçalarını kesmek için ideal yapılandırma gösterilmektedir (tüm parçalar isteğe bağlıdır).

Bu parçalar (ayaklı sehpa ve işkence hariç) hem kesilecek parçanın girdiği hem de çıktığı tarafa gerekmektedir:

- Ayaklı sehpa **40** (montaj talimatları ile gelir).
- Kılavuz rayları (500 veya 1 000 mm) **35**.
- Kılavuz raylarını destekleme sehpaları **39**. Makineyi desteklemek için bu sehpaları kullanmayın! Sehpaların yüksekliği ayarlanabilir.
- Malzeme destek plakaları **36**.
- Rayları desteklemek için (aynı zamanda mevcut tezgahta çalışırken) tabla nihayet plakası **34**.
- Malzeme işkencesi **17**.
- Döner tahdit **38**.

1. Testerenizi ayaklı sehpanın üzerine yerleştirin ve kılavuz rayları bağlayın.
2. Malzeme destek plakalarını **36** kılavuz raylara **35** sıkıca vidalayın.
3. Malzeme işkencesi **17** artık uzunluk tahdidi işlevini görür.
4. Tabla nihayet plakasını **34** takın.
5. Döner tahdidi **38** arka raya takın.
6. Orta veya uzun iş parçalarının uzunluğunu ayarlamak için döner tahdidi **38** kullanın. Yana doğru ayarlanabilir ve kullanımda değilken dışarı döndürülebilir.



Toz Toplama Cihazı (Şekil A, K)

UYARI: Mümkün olduğu her durumda, toz emisyonlarıyla ilgili yönetmelikler uyarınca tasarlanmış bir toz toplama cihazı bağlayın.

İlgili yasal mevzuata uygun tasarlanmış bir toz toplama cihazını bağlayın. Harici olarak bağlanan sistemlerin hava hızı 20m/s +/- 2 m/s olmalıdır. Alet bağlı fakat çalışmazken bağlantı noktasındaki bağlantı tüpünde ölçülecek hız.

NOT: DWV9000 dönme kilit hızlı bağlantısı (43) toz toplama cihazına bağlanmak üzere tavsiye edilen bir opsiyonel aksesuardır.

Çalışılan malzeme için ülkenizde geçerli olan düzenlemelere uyun.

Vakumlu süpürge, çalışılacak malzeme için uygun olmalıdır.

Özellikle sağlığa zararlı veya kanserojen olan kuru tozları vakumla çekerken özel bir vakumlu temizleyici kullanın.

Taşıma (Şek. A, B)

UYARI: Gönye kesme testeresini kolayca taşıyabilmeyi için, tabanda iki adet el cebi **32** bulunmaktadır. Mitre testereyi kaldırmak veya taşımak için asla koruyucuları kullanmayın.

1. Testereyi taşımak için meyl ve gönye pozisyonlarını 0°'ye ayarlayın.
2. Alt siper/kafa kilidi boşa alma koluna **2** bastırın (Şek. A).
3. Kafayı aşağı bastırın ve aşağı kilitleme düğmesine **23** basın (Şek. B).
4. Testere bıçağını bekleme pozisyonuna getirin ve travers kilidini **18** basın.

BAKIM

DeWALT elektrikli aletiniz minimum bakım gerektirecek şekilde uzun yıllar çalışmak üzere tasarlanmıştır. Sürekli tatminkar çalışma düzgün alet bakımı ve düzenli temizliğe bağlıdır.

UYARI: Yaralanma riskini azaltmak için aksesuarları takıp çıkarmadan önce, ayarlarla oynamadan veya değiştirmeden önce yada tamir yaparken aleti kapatın ve makineyi güç kaynağından ayırın. Açma/kapama düğmesinin kapalı konumda olduğunu kontrol edin. Aletin yanlışlıkla çalıştırılması yaralanmaya neden olabilir.

UYARI: Testere bıçağı aşırırsa yeni testere bıçağı ile değiştirin.



Yağlama

Elektrikli aletiniz ilave yağlama gerektirmez.



Temizlik

Kullanmadan önce, üst bıçak siperini, hareketli alt bıçak siperini ve uygun şekilde çalışacağından emin olmak için toz toplama borusunu dikkatli bir şekilde kontrol edin. Yongalar, toz veya üzerinde çalışılan parçadan çıkan küçük parçacıkların fonksiyonlardan herhangi birinin engellenmesine yol açmayacağından emin olun.

Üzerinde çalışılan parçadan çıkan küçük parçacıkların testere bıçağı ile siperler arasında sıkışması halinde makinenin güç kaynağıyla bağlantısını kesin ve Testere Bıçağının Takılması bölümünde verilen talimatları izleyin. Sıkışmış parçaları çıkartın ve testere bıçağını takın.

UYARI: Havalandırma deliklerinin içinde veya etrafında pislik görüldüğünde aletin gövdesindeki pislik ve tozu kuru hava ile temizleyin. Bu işlemi gerçekleştirirken onaylı kulak koruyucu ve toz maskesi takın.

UYARI: Aletin metalik olmayan kısımlarını temizlemek için asla solventler veya diğer ağır kimyasallar kullanmayın. Bu kimyasallar parçalarda kullanılan malzemeyi zayıflatır. Sadece su ve yumuşak sabunla nemlendirilmiş bez kullanın. Aletin içini asla sıvı girmesine izin vermeyin; aletin hiçbir parçasını sıvıya daldırmayın.

UYARI: Yaralanma riskini azaltmak için, tabla üstünü düzenli olarak temizleyin.

UYARI: Yaralanma riskini azaltmak için, toz toplama sistemini düzenli olarak temizleyin.

Opsiyonel aksesuarlar



UYARI: DeWALT tarafından sunulanlar haricindeki aksesuarlar aletle test edilmediklerinden, bu tür aksesuarların bu lazerle kullanılması tehlikeli olabilir. Yaralanma riskini azaltmak için bu ürünle DeWALT tarafından tavsiye edilen aksesuarlar kullanılmalıdır.

Makaralı tezgahın kullanılması (Şek. C–E)

Makaralı tezgah 42 büyük ve uzun kereste parçalarının kesilmesini oldukça kolaylaştırmaktadır (Şek. E). Makinenin soluna ya da sağına bağlanabilmektedir. Makaralı tezgah opsiyonel ayaklı sehpa kullanımını gerektirmektedir (Şek. C).



UYARI: Ayaklı sehpa ile verilen talimatları izleyerek makaralı tezgahı birleştirin.

- Ayaklı sehpa ile verilen kısa destek çubuklarını tablanın standart olmayan rayları ile kullanılacak tablanın yan tarafına yerleştirin.
- Makaralı tezgah ile verilen tüm talimatları takip edin.

Mevcut testere bıçağı yelpazesi (önerilen bıçaklar)

Bıçak türü	Bıçak ebadı (çap x göbek çapı x diş sayısı)	Kullanım yeri
DT4310 serisi 40	216x30x24	Genel amaçlı, ahşap ve plastik kesimi
DT4286 serisi 40	216x30x80	TCG alüminyumla kullanmak için
DT4320 serisi 60	216x30x48	Suni ve doğal ahşabın ince kesimi için ATB
DT4350 serisi 60	216x30x60	Suni ve doğal ahşabın çok ince kesimi için TCG

Uygun aksesuarlar hakkında daha fazla bilgi için satıcınıza başvurun.

Çevrenin Korunması



Ayrı toplama. Bu işaretlenmiş simgeyle ürün ve piller normal evsel atıklarla birlikte çöpe atılmamalıdır.

Bazı malzemeleri içeren ürün ve piller geri dönüştürülebilir veya geri kazanılabilir, bu da bazı hammaddeler için talebi azaltabilir. Lütfen elektrikli ürünleri ve pilleri yerel yasal mevzuata uygun şekilde geri dönüşüme tabi tutun. Daha ayrıntılı bilgiler www.2helpU.com adresinde mevcuttur.

ΓΩΝΙΑΚΟ ΠΡΙΟΝΙ ΕΓΚΑΡΣΙΑΣ ΚΟΠΗΣ DWS771, DWS777

Συγχαρητήρια!

Επιλέξατε ένα εργαλείο DeWALT. Τα έτη εμπειρίας, η σχολαστική ανάπτυξη προϊόντων και η καινοτομία έχουν καταστήσει την DeWALT έναν από τους πιο αξιόπιστους συνεργάτες στον τομέα των επαγγελματικών ηλεκτρικών εργαλείων.

Τεχνικά δεδομένα

	DWS771	DWS777	
Τάση	V	230	230
Τύπος	1	1	
Ισχύς εισόδου	W	1550/1400	1800/1600
Διάμετρος λεπίδας	mm	216	216
Εσωτερική διάμετρος λεπίδας	mm	30	30
Μέγιστη ταχύτητα λεπίδας	min ⁻¹	2600-5200	6300
Λοξοτομή (μέγιστες θέσεις)	αριστερά και δεξιά	50°	50°
Φαλτσογωνιά (μέγιστες θέσεις)	αριστερά	48°	48°
Σύνθετη γωνιακή κοπή	Φαλτσογωνιά	45°	45°
	Λοξοτομή	45°	45°
Κανονότητες			
Εγκάρσια κοπή 90°	mm	60 x 270	60 x 270
Λοξοτομή 45°	mm	60 x 190	60 x 190
Λοξοτομή 48°	mm	60 x 180	60 x 180
Φαλτσογωνιά 45°	mm	48 x 270	48 x 270
Φαλτσογωνιά 48°	mm	45 x 270	45 x 270
Συνολικές διαστάσεις	mm	460 x 560 x 430	460 x 560 x 430
Βάρος	kg	15,0	15,0
L _{pa} (ηχητική πίεση)	dB(A)	91	93
L _{wa} (ακουστική ισχύς)	dB(A)	102	104
K (αβεβαιότητα ακουστικής ισχύος)	dB(A)	3,2	3,9

Συνολικές τιμές κραδασμών (διανυσματικό άθροισμα στους τρεις άξονες), καθορισμένες σύμφωνα με το πρότυπο EN61029:

Τιμή εκπομπής κραδασμών a _w	m/s ²	2,1	2,1
Αβεβαιότητα K	m/s ²	1,5	1,5

Το επίπεδο εκπομπής κραδασμών που αναφέρεται στο παρόν ενημερωτικό φυλλάδιο, μετρήθηκε σύμφωνα με τυποποιημένη δοκιμή που αναφέρεται στο πρότυπο EN61029 και μπορεί να χρησιμοποιηθεί για σύγκριση μεταξύ εργαλείων. Μπορεί να χρησιμοποιηθεί για την αρχική αξιολόγηση της έκθεσης.

ΠΡΟΕΙΔΟΠΟΙΗΣΗ: Το αναφερόμενο επίπεδο εκπομπής κραδασμών αντιστοιχεί στις βασικές εφαρμογές του εργαλείου. Ωστόσο, εάν το εργαλείο χρησιμοποιηθεί σε άλλες εφαρμογές, με διαφορετικά παρελκόμενα ή σε περίπτωση κακής συντήρησης, η εκπομπή κραδασμών ενδέχεται να διαφέρει. Αυτό ενδέχεται να αυξήσει σημαντικά το επίπεδο έκθεσης καθ' όλη τη διάρκεια του χρόνου λειτουργίας.

Για την εκτίμηση του επιπέδου έκθεσης σε κραδασμούς πρέπει επίσης να ληφθεί υπόψη το πόσες φορές το εργαλείο τίθεται εκτός λειτουργίας ή ο χρόνος που λειτουργεί αλλά χωρίς να εκτελεί κάποια εργασία. Αυτό ενδέχεται να ελαττώσει σημαντικά το επίπεδο έκθεσης καθ' όλη τη διάρκεια του χρόνου λειτουργίας.

Προσδιορίστε επιπρόσθετα μέτρα ασφαλείας για να προστατεύσετε το χειριστή από τις επιπτώσεις των κραδασμών. Τέτοια μέτρα είναι: συντήρηση του εργαλείου και των παρελκόμενων, διατήρηση των χεριών σε καλή θερμοκρασία, οργάνωση μοτίβων εργασίας.

Ασφάλειες	Εργαλεία 230 V	10 Αμπέρ, ηλεκτρικό δίκτυο
Ευρώπη		

ΣΗΜΕΙΩΣΗ: Η συσκευή αυτή προορίζεται για σύνδεση σε σύστημα τροφοδοσίας ρεύματος με μέγιστη επιτρεπόμενη σύνθετη αντίσταση συστήματος Z_{max} 0,28 Ω στο σημείο διασύνδεσης (κιβώτιο υπηρεσίας παροχής ρεύματος ρεύματος) της τροφοδοσίας του χρήστη.

Ο χρήστης πρέπει να διασφαλίσει ότι αυτή η συσκευή συνδέεται μόνο σε σύστημα ρεύματος που πληροί την πιο πάνω απαίτηση. Αν χρειάζεται, ο χρήστης μπορεί να ρωτήσει τη δημόσια εταιρεία παροχής ρεύματος σχετικά με τη σύνθετη αντίσταση του συστήματος στο σημείο διασύνδεσης.

Ορισμοί: Οδηγίες ασφαλείας

Οι παρακάτω ορισμοί περιγράφουν το επίπεδο σοβαρότητας για κάθε προειδοποιητική λέξη. Παρακαλούμε διαβάστε το εγχειρίδιο και δώστε προσοχή σε αυτά τα σύμβολα.

⚠️ ΚΙΝΔΥΝΟΣ: Υποδεικνύει μια επικείμενη επικίνδυνη κατάσταση, η οποία, εάν δεν αποφευχθεί, θα προκαλέσει θάνατο ή σοβαρό τραυματισμό.

⚠️ ΠΡΟΕΙΔΟΠΟΙΗΣΗ: Υποδεικνύει μια ενδεχομένη επικίνδυνη κατάσταση, η οποία, εάν δεν αποφευχθεί, θα μπορούσε να προκαλέσει θάνατο ή σοβαρό τραυματισμό.

⚠️ ΠΡΟΣΟΧΗ: Υποδεικνύει μια ενδεχομένη επικίνδυνη κατάσταση, η οποία, εάν δεν αποφευχθεί, ενδέχεται να προκαλέσει τραυματισμό μικρής ή μέτριας σοβαρότητας.

ΣΗΜΕΙΩΣΗ: Υποδεικνύει μια πρακτική που δεν έχει σχέση με προσωπικό τραυματισμό και η οποία, εάν δεν αποφευχθεί, ενδέχεται να προκαλέσει υλική ζημιά.

⚡ Υποδηλώνει κίνδυνο ηλεκτροπληξίας.

🔥 Υποδηλώνει κίνδυνο πυρκαγιάς.

👉 Αιχμηρές πλευρές

Δήλωση Συμμόρφωσης–Ε.Κ.

Οδηγία περί μηχανικού εξοπλισμού



Γωνιακό πριόνι εγκάρσιας κοπής DWS771, DWS777

Η εταιρεία DeWALT δηλώνει ότι τα προϊόντα που περιγράφονται στην ενότητα **Τεχνικά δεδομένα** σχεδιάστηκαν σε συμμόρφωση με τα εξής πρότυπα και οδηγίες: 2006/42/ΕΚ, EN61029-1:2009 + A11:2010, EN61029-2-9:2012 + A11:2013.

Αυτά τα προϊόντα συμμορφώνονται και με τις Οδηγίες 2004/108/ΕΚ (έως 19/04/2016), 2014/30/ΕΕ (από 20/04/2016) και 2011/65/ΕΕ. Για περισσότερες πληροφορίες, παρακαλούμε επικοινωνήστε με την DeWALT στην παρακάτω διεύθυνση ή ανατρέξτε στο πίσω μέρος του εγχειριδίου.

Ο κάτωθι υπογράφων είναι υπεύθυνος για τη σύνταξη του τεχνικού φακέλου και πραγματοποίησε την παρούσα δήλωση εκ μέρους της εταιρείας DeWALT.

Markus Rompel
Διευθυντής Μηχανολογικού τμήματος
DeWALT, Richard-Klinger-Straße 11,
D-65510, Idstein, Γερμανία
26.02.2016

Οδηγίες ασφαλείας

🛡️ ΠΡΟΕΙΔΟΠΟΙΗΣΗ! Κατά τη χρήση ηλεκτρικών εργαλείων πρέπει να τηρούνται πάντοτε οι βασικές προφυλάξεις ασφαλείας για να ελαττωθεί ο κίνδυνος πυρκαγιάς, ηλεκτροπληξίας και προσωπικού τραυματισμού, όπου συμπεριλαμβάνονται και οι ακόλουθες προφυλάξεις.

Διαβάστε όλες αυτές τις οδηγίες, προτού προσπαθήσετε να χειριστείτε το προϊόν αυτό και διατηρήσετε αυτές τις οδηγίες.

ΔΙΑΤΗΡΗΣΤΕ ΤΟ ΠΑΡΟΝ ΕΓΧΕΙΡΙΔΙΟ ΓΙΑ ΜΕΛΛΟΝΤΙΚΗ ΑΝΑΦΟΡΑ

Γενικοί κανόνες ασφαλείας

- Διατηρείτε καθαρό το χώρο εργασίας.**
Ακατάστατοι χώροι και πάγκοι εγκυμονούν κίνδυνο τραυματισμών.
- Λάβετε υπόψη σας τις περιβαλλοντικές συνθήκες που επικρατούν στο χώρο εργασίας.**
Μην εκθέτετε το εργαλείο στη βροχή. Μην χρησιμοποιείτε το εργαλείο σε συνθήκες υγρασίας. Φροντίστε για τον καλό φωτισμό του χώρου εργασίας (250–300 Lux). Μην χρησιμοποιείτε το εργαλείο σε χώρους όπου υπάρχει κίνδυνος πυρκαγιάς ή έκρηξης, π.χ. κοντά σε εύφλεκτα υγρά και αέρια. Η περιοχή εργασίας πρέπει να είναι καλά φωτισμένη.
- Προστατευτείτε από ηλεκτροπληξία.**
Αποφεύγετε τη σωματική επαφή με γειωμένες επιφάνειες (π.χ. σωλήνες, καλωδιώσεις, ηλεκτρικές κουζίνες και ψυγεία). Όταν χρησιμοποιείτε το εργαλείο υπό ακραίες συνθήκες (π.χ. υψηλή υγρασία, παραγωγή γρεζιών μετάλλου κ.λπ.), η ηλεκτρική ασφάλεια μπορεί να βελτιωθεί εάν εισάγετε έναν μετασχηματιστή απομόνωσης ή έναν αυτόματο διακόπτη για την περίπτωση απωλειών γείωσης (FI).
- Κρατήστε μακριά τρίτα άτομα.**
Μην αφήσετε άλλα άτομα και ιδιαίτερα παιδιά, τα οποία δεν έχουν σχέση με την εργασία, να αγγίξουν το εργαλείο ή την προέκταση και κρατήστε τα μακριά από το χώρο εργασίας.
- Αποθηκεύετε τα εργαλεία που δεν χρησιμοποιούνται.**
Όταν δεν χρησιμοποιούνται, τα εργαλεία πρέπει να αποθηκεύονται σε στεγνό μέρος και να κλειδώνονται με ασφάλεια, μακριά από μέρος που μπορούν να προσεγγίσουν παιδιά.
- Μην ζορίζετε το εργαλείο.**
Η εργασία θα πραγματοποιηθεί με καλύτερο και πιο ασφαλή τρόπο όταν εκτελείται με τον προβλεπόμενο ρυθμό.
- Χρησιμοποιείτε το σωστό εργαλείο.**
Μην προσπαθείτε να εκτελέσετε με μικρά εργαλεία εργασίες που προορίζονται να γίνουν από εργαλεία υψηλής απόδοσης. Μην χρησιμοποιείτε τα εργαλεία για σκοπό διαφορετικό από αυτόν για τον οποίο προορίζονται. Για παράδειγμα, μην χρησιμοποιείτε κυκλικά πριόνια για να κόψετε κλαδιά δέντρων ή κούτσουρα.
- Να είστε ντυμένοι κατάλληλα.**
Μην φοράτε φαρδιά ενδύματα ή κοσμήματα, επειδή μπορεί να μαγκώσουν σε κινούμενα μέρη. Όταν εργάζεστε σε εξωτερικούς χώρους, συνιστάται να φοράτε αντιολισθητικά υποδήματα. Να φοράτε κάλυμμα για τα κεφάλια προκειμένου να μαζέψετε τα μακριά μαλλιά.
- Χρησιμοποιείτε προστατευτικό εξοπλισμό.**
Να φοράτε πάντοτε προστατευτικά γυαλιά. Χρησιμοποιείτε μάσκα προσώπου ή μάσκα

Γκάμα διαθέσιμων λεπίδων πριονιού (συνιστώμενες λεπίδες)

Τύπος λεπίδας	Διαστάσεις λεπίδας (διάμετρος x εσωτερική διάμετρος x αρ. δοντιών)	Χρήση
DT4310 Σειρά 40	216 x 30 x 24	Για γενική χρήση, σχίσιμο και εγκάρσια κοπή ξύλου και πλαστικών
DT4286 Σειρά 40	216 x 30 x 80	TSG για χρήση με αλουμίνιο
DT4320 Σειρά 60	216 x 30 x 48	ATB για λεπτή κοπή τεχνητού και φυσικού ξύλου
DT4350 Σειρά 60	216 x 30 x 60	TSG για εξαιρετικά λεπτή κοπή τεχνητού και φυσικού ξύλου

Για περισσότερες πληροφορίες σχετικά με τα κατάλληλα αξεσουάρ, συμβουλευτείτε τον αντιπρόσωπο με τον οποίο συνεργάζεστε.

Για την προστασία του περιβάλλοντος

Χωριστή συλλογή. Τα προϊόντα και οι μπαταρίες που επισημαίνονται με αυτό το σύμβολο δεν πρέπει να απορρίπτονται μαζί με τα κοινά οικιακά απορρίμματα.

Τα προϊόντα και οι μπαταρίες περιέχουν υλικά που μπορούν να ανακτηθούν ή να ανακυκλωθούν ώστε να μειωθούν οι ανάγκες για πρώτες ύλες. Παρακαλούμε να ανακυκλώνετε τα ηλεκτρικά προϊόντα και τις μπαταρίες σύμφωνα με τους τοπικούς κανονισμούς. Περισσότερες πληροφορίες διατίθενται στον ιστότοπο www.2helpU.com.

Belgique et Luxembourg België en Luxemburg	DeWALT - Belgium BVBA Egide Walschaertsstraat 16 2800 Mechelen	Tel: NL 32 15 47 37 63 Tel: FR 32 15 47 37 64 Fax: 32 15 47 37 99	www.dewalt.be enduser.BE@sbdinc.com
Danmark	DeWALT Roskildevej 22 2620 Albertslund	Tel: 70 20 15 10 Fax: 70 22 49 10	www.dewalt.dk kundeservice.dk@sbdinc.com
Deutschland	DeWALT Richard Klinger Str. 11 65510 Idstein	Tel: 06126-21-1 Fax: 06126-21-2770	www.dewalt.de infodwge@sbdinc.com
Ελλάς	DeWALT (Ελλάς) Α.Ε. ΕΔΡΑ-ΓΡΑΦΕΙΑ : Στράβωνος 7 & Λ. Βουλιαγμένης, Γλυφάδα 166 74, Αθήνα SERVICE : Ημερος Τόπος 2 (Χάνι Αδάμ) – 193 00 Ασπρόπυργος	Τηλ: 00302108981616 Φαξ: 00302108983570	www.dewalt.gr Greece.Service@sbdinc.com
España	DeWALT Ibérica, S.C.A. Parc de Negocios "Mas Blau" Edificio Muntadas, c/Bergadá, 1, Of. A6 08820 El Prat de Llobregat (Barcelona)	Tel: 934 797 400 Fax: 934 797 419	www.dewalt.es respuesta.postventa@sbdinc.com
France	DeWALT 5, allée des Hêtres BP 30084, 69579 Limonest Cedex	Tel: 04 72 20 39 20 Fax: 04 72 20 39 00	www.dewalt.fr scufr@sbdinc.com
Schweiz Suisse Svizzera	DeWALT In der Luberzen 42 8902 Urdorf	Tel: 044 - 755 60 70 Fax: 044 - 730 70 67	www.dewalt.ch service@rofoag.ch
Ireland	DeWALT Calpe House Rock Hill Black Rock, Co. Dublin	Tel: 00353-2781800 Fax: 00353-2781811	www.dewalt.ie
Italia	DeWALT via Energypark 20871 Vimercate (MB), IT	Tel: 800-014353 39 039 9590200 Fax: 39 039 9590313	www.dewalt.it
Nederlands	DeWALT Netherlands BV Holtum Noordweg 35 6121 RE BORN, Postbus 83, 6120 AB BORN	Tel: 31 164 283 063 Fax: 31 164 283 200	www.dewalt.nl
Norge	DeWALT Postboks 4613, Nydalen 0405 Oslo	Tel: 45 25 13 00 Fax: 45 25 08 00	www.dewalt.no kundeservice.no@sbdinc.com
Österreich	DeWALT Werkzeug Vertriebsges m.b.H Oberlaaerstrasse 248, A-1230 Wien	Tel: 01 - 66116 - 0 Fax: 01 - 66116 - 614	www.dewalt.at service.austria@sbdinc.com
Portugal	DeWALT Limited, SARL Centro de Escritórios de Sintra Avenida Almirante Gago Coutinho, 132/134, Edificio 14 2710-418 Sintra	Tel: 214 66 75 00 Fax: 214 66 75 80	www.dewalt.pt resposta.posvenda@sbdinc.com
Suomi	DeWALT PL 47 00521 Helsinki	Puh: 010 400 4333 Faksi: 0800 411 340	www.dewalt.fi asiakaspalvelu.fi@sbdinc.com
Sverige	DeWALT Box 94 431 22 Mölndal	Tel: 031 68 61 60 Fax: 031 68 60 08	www.dewalt.se kundservice.se@sbdinc.com
Türkiye	KALE Hirdavat ve Makina A.Ş. Defterdar Mah. Savaklar Cad. No:15 Edirnekapı / Eyüp / İSTANBUL 34050 TÜRKİYE	Tel: 0212 533 52 55 Faks: 0212 533 10 05	www.dewalt.com.tr
United Kingdom	DeWALT, 210 Bath Road; Slough, Berks SL1 3YD	Tel: 01753-567055 Fax: 01753-572112	www.dewalt.co.uk emeaservice@sbdinc.com
Australia	DeWALT 82 Taryn Drive, Epping VIC 3076 Australia	Tel: Aust 1800 338 002 Tel: NZ 0800 339 258	www.dewalt.com.au www.dewalt.co.nz
Middle East Africa	DeWALT P.O. Box - 17164, Jebel Ali Free Zone (South), Dubai, UAE	Tel: 971 4 812 7400 Fax: 971 4 2822765	www.dewalt.ae Service.MEA@sbdinc.com