

DEWALT®

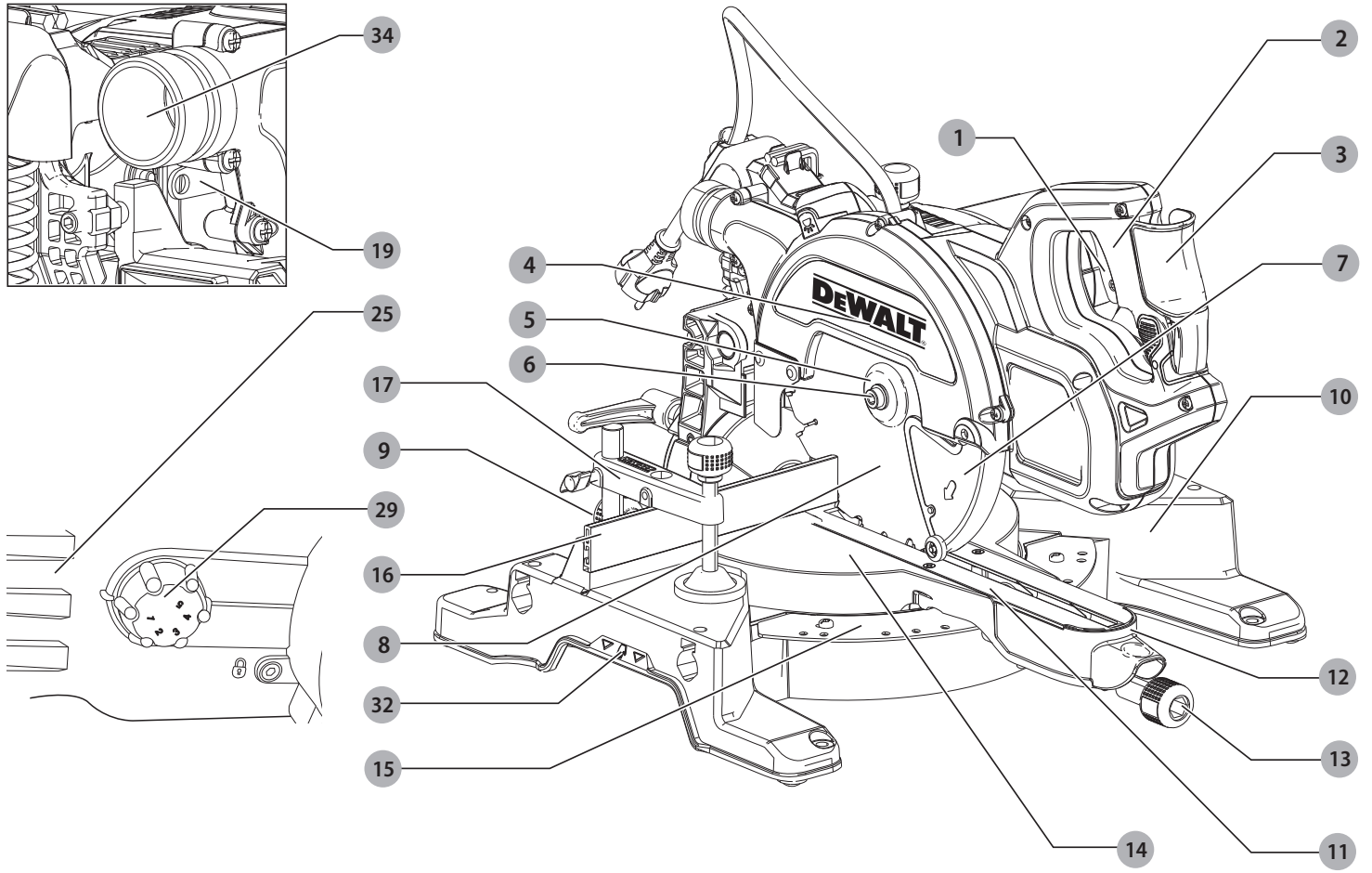
588780 - 12 CZ

Přeloženo z originálního návodu

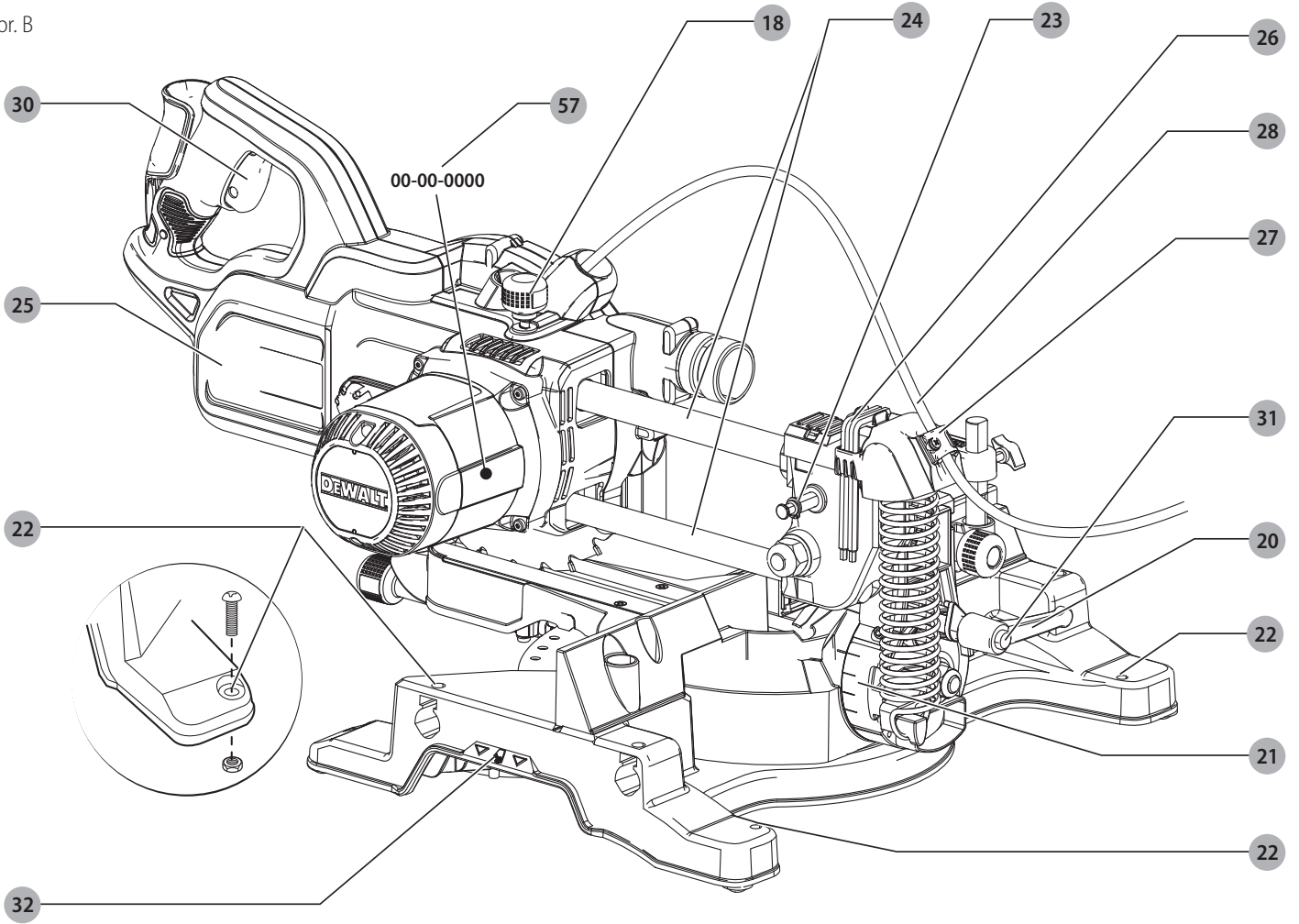
www.DEWALT.com

DWS771
DWS777

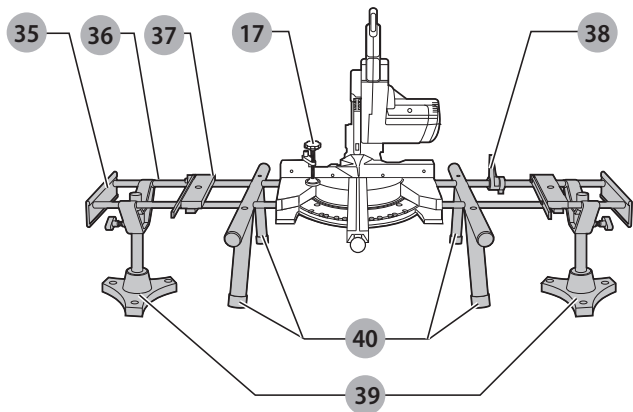
Obr. A



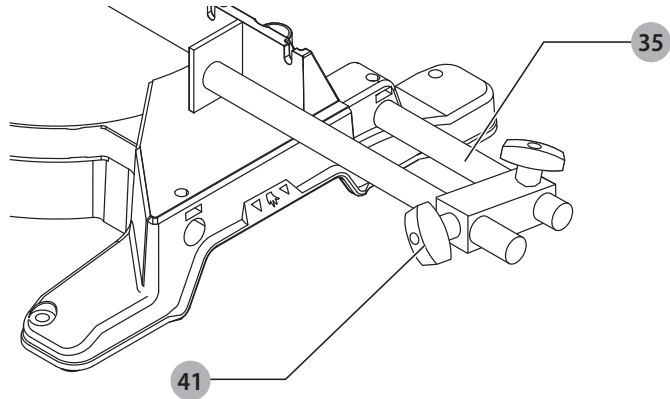
Obr. B



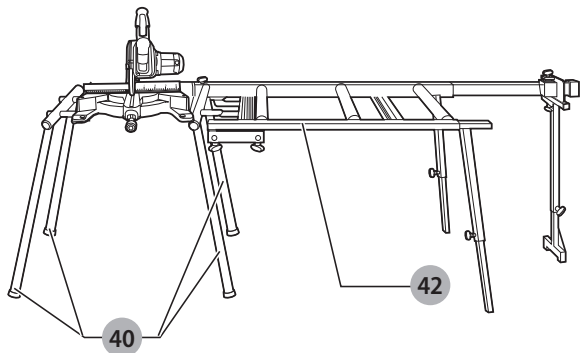
Obr. C



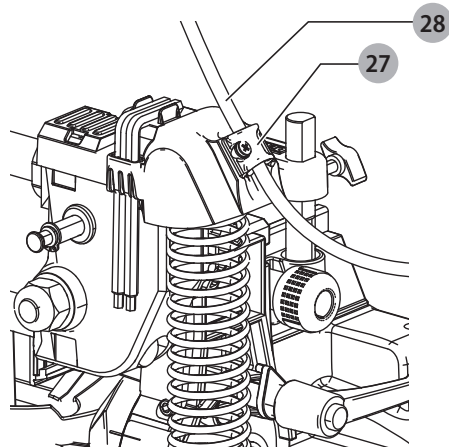
Obr. D



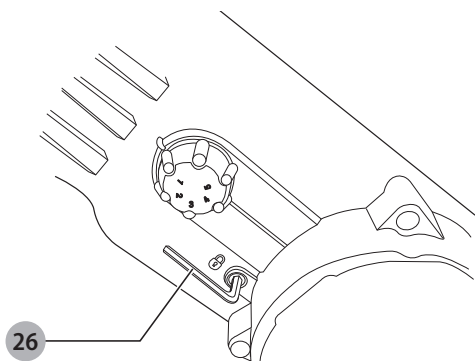
Obr. E



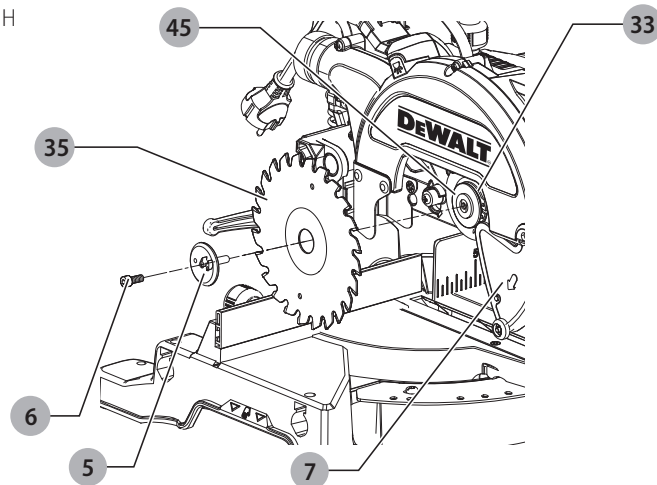
Obr. F



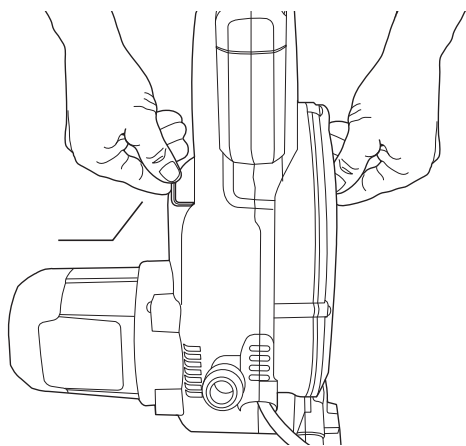
Obr. G



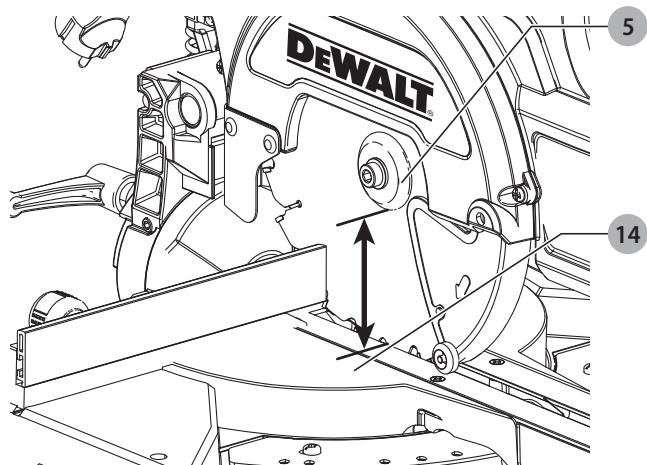
Obr. H



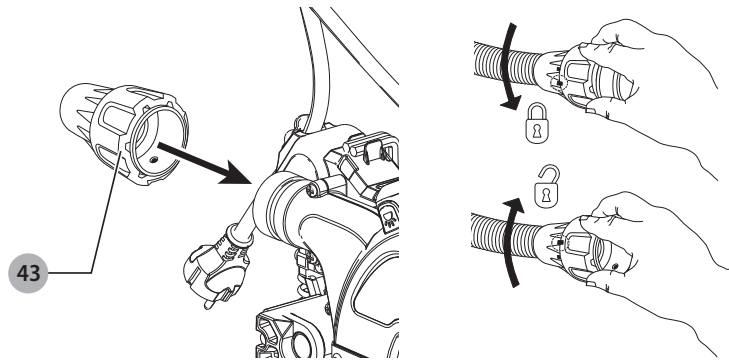
Obr. I



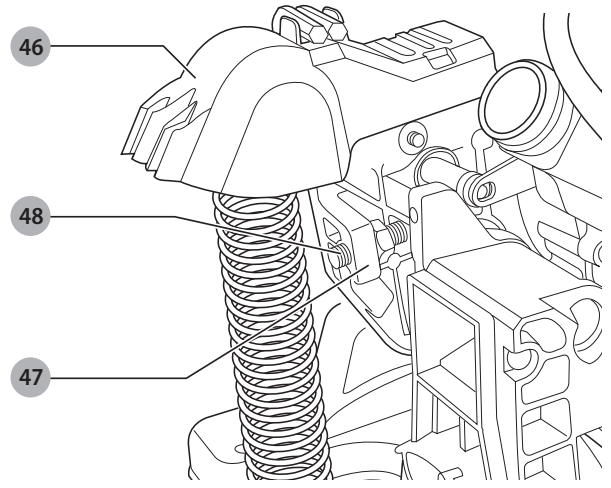
Obr. J



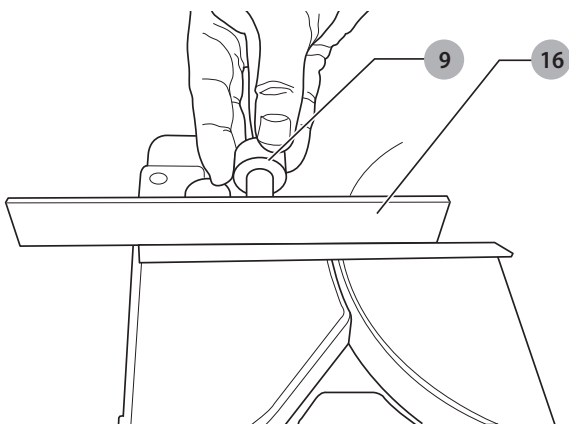
Obr. K



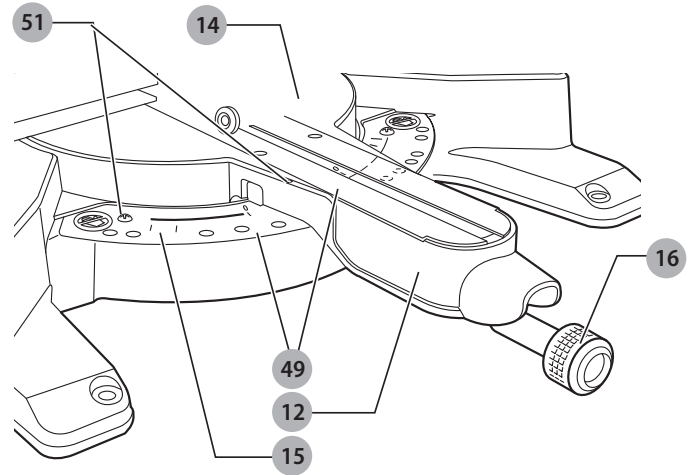
Obr. L



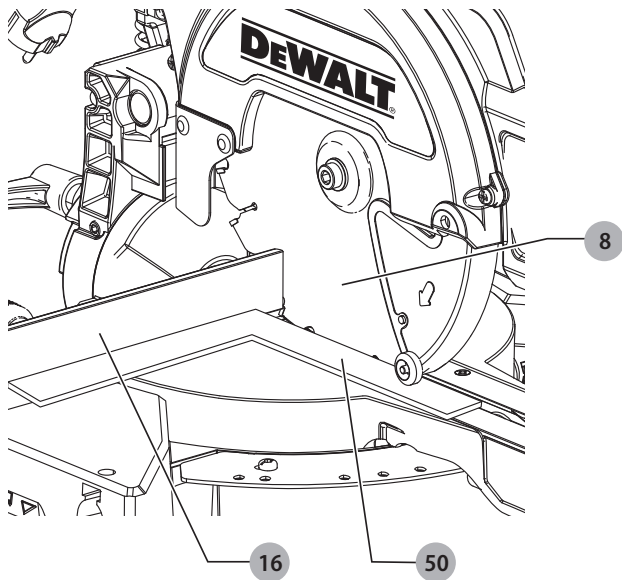
Obr. M



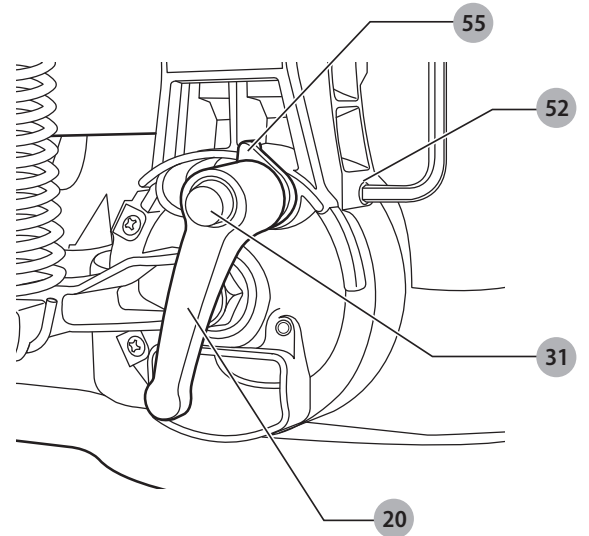
Obr. N



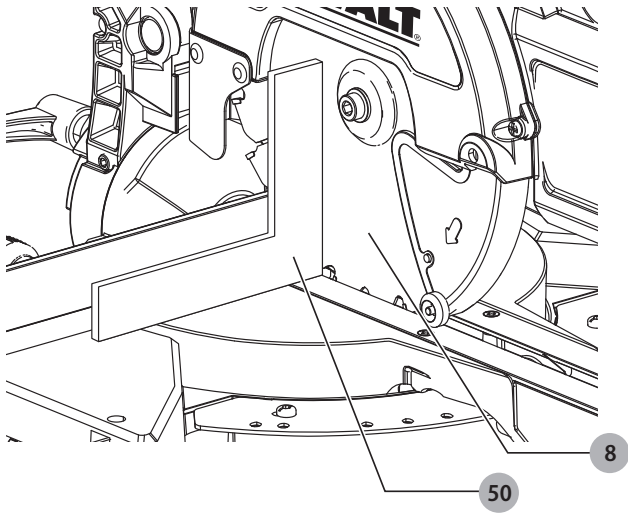
Obr. O



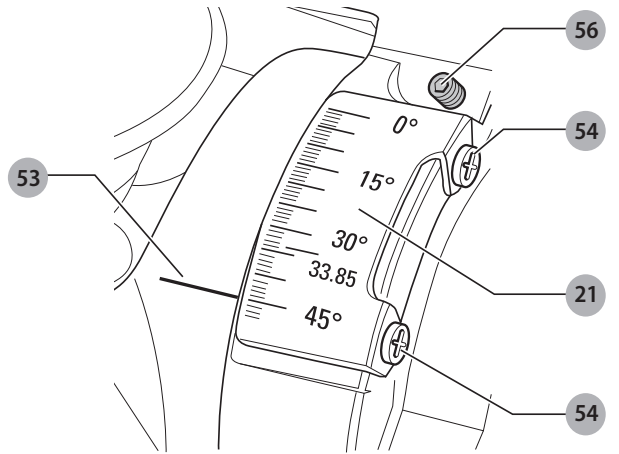
Obr. P



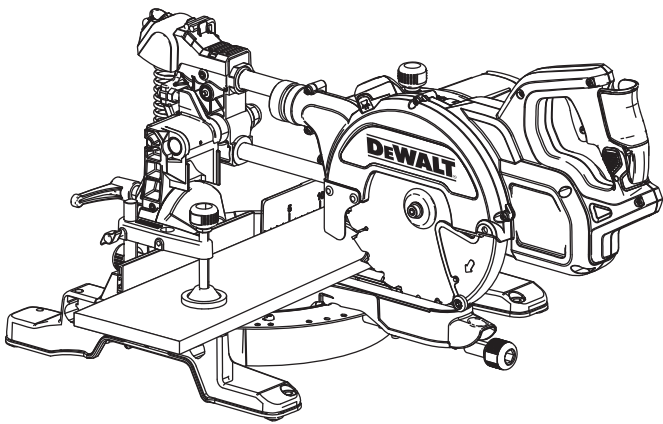
Obr. Q



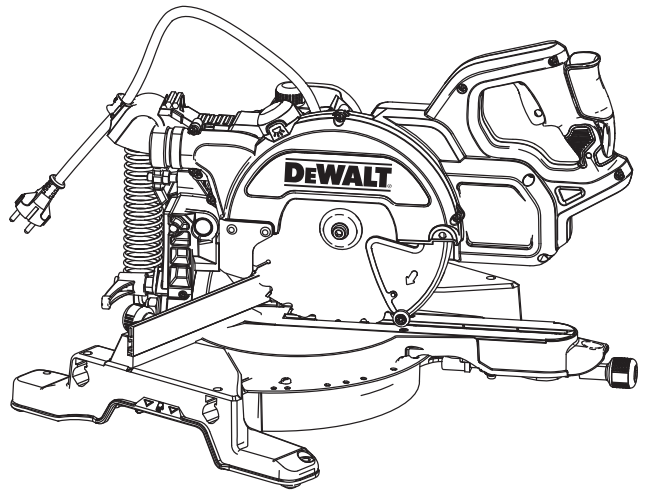
Obr. R



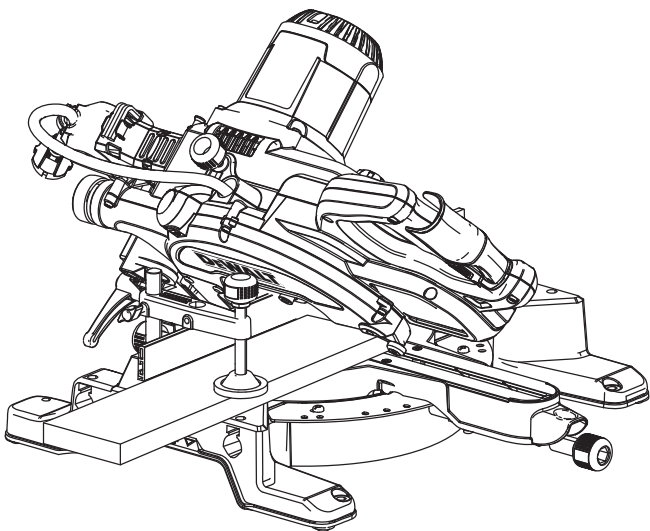
Obr. S



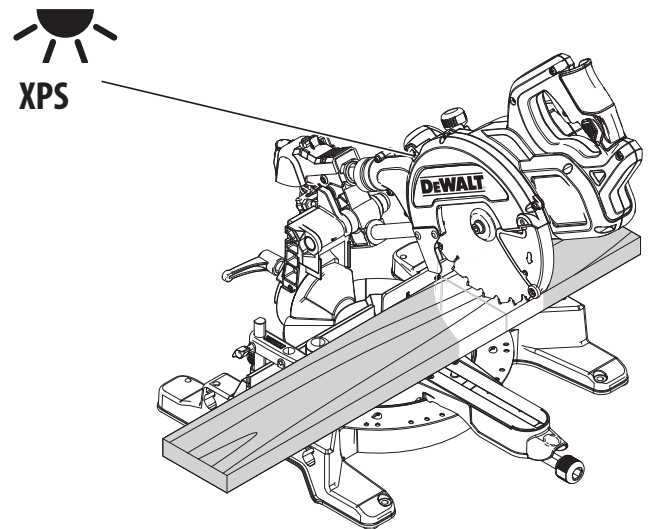
Obr. T

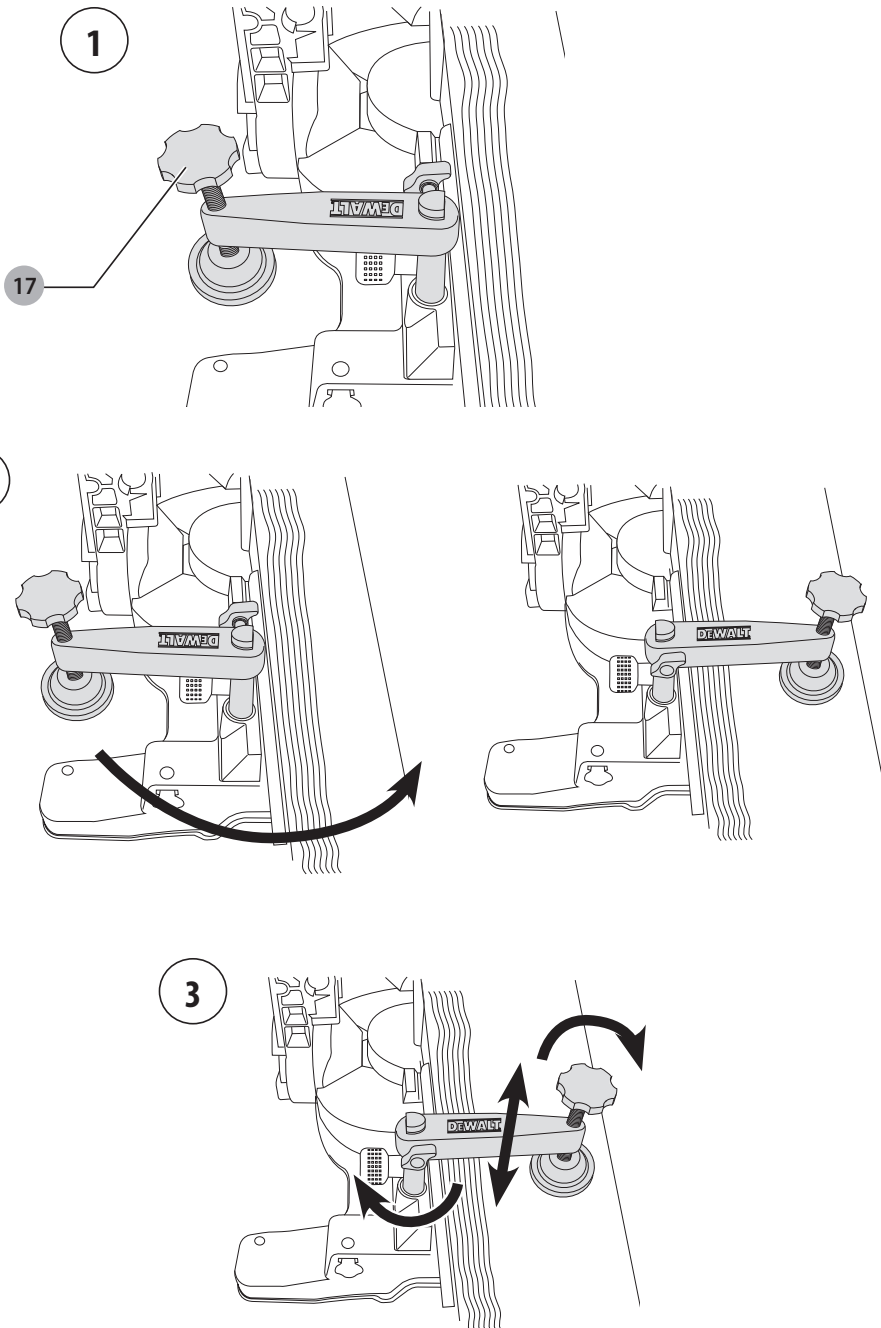
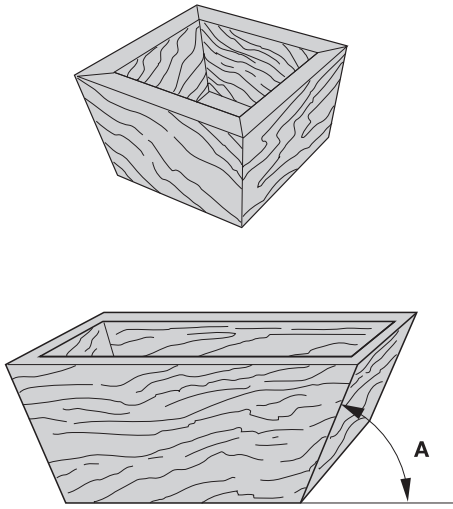


Obr. U



Obr. V





POKOSOVÁ PILA S PŘÍČNÝM ŘEZEM DWS771, DWS777

Blahopřejeme Vám!

Zvolili jste si nářadí značky DeWALT. Léta zkušeností, důkladný vývoj výrobků a inovace vytvořily ze společnosti DeWALT jednoho z nejspolehlivějších partnerů pro uživatele profesionálního elektrického nářadí.

Technické údaje

		DWS771	DWS777
Napájecí napětí	V	230	230
(Pouze pro Velkou Británii a Irsko)	V	230	230/115
Typ		1	1
XPS		Ano	Ano
Příkon	W	1 550	1 800/1 600
Průměr pilového kotouče	mm	216	216
Průměr upínacího otvoru	mm	30	30
Maximální otáčky pilového kotouče	min ⁻¹	2 600 - 5 200	6 300
Pokosový řez (maximální polohy)	levý a pravý	50°	50°
Šikmý řez (maximální polohy)	levý	48°	48°
Kombinovaný pokosový řez	šikmý	45°	45°
	pokosový	45°	45°
Provozní parametry			
příčný řez 90°	mm	60 × 270	60 × 270
pokosový řez 45°	mm	60 × 190	60 × 190
pokosový řez 48°	mm	60 × 180	60 × 180
šikmý řez 45°	mm	48 × 270	48 × 270
šikmý řez 48°	mm	45 × 270	45 × 270
Celkové rozměry	mm	460 × 560 × 430	460 × 560 × 430
Hmotnost	kg	15,0	15,0

Hodnoty týkající se hlučnosti a vibrací (prostorový vektorový součet) podle normy EN61029:

L _{PA} (akustický tlak)	dB(A)	91	93
L _{WA} (akustický výkon)	dB(A)	102	104
K (odchylka akustického výkonu)	dB(A)	3,2	3,9

Hodnota vibrací a_h

a _h =	m/s ²	2,1	2,1
Odchylka K =	m/s ²	1,5	1,5

Velikost vibrací uvedená v tomto dokumentu byla měřena podle normalizovaných požadavků, které jsou uvedeny v normě EN61029 a může být použita pro srovnání jednoho nářadí s ostatními. Tato hodnota může být použita pro předběžný odhad vibrací působících na obsluhu.

VAROVÁNÍ: Deklarované hodnoty vibrací se vztahují na určené standardní použití tohoto nářadí. Je-li ovšem nářadí použito pro různé aplikace s rozmanitým příslušenstvím nebo je-li prováděna jeho nedostatečná údržba, velikost vibrací může být odlišná. Tak se může během celkové pracovní doby značně prodloužit doba působení vibrací na obsluhu.

Odhad míry působení vibrací na obsluhu by měl také počítat s dobou, kdy je nářadí vypnuto nebo kdy je v chodu naprázdno. Během celkové pracovní doby se tak může doba působení vibrací na obsluhu značně zkrátit.

Zjistěte si další doplňková bezpečnostní opatření, která chrání obsluhu před účinkem vibrací, jako jsou: údržba nářadí a jeho příslušenství, udržování rukou v teple, organizace způsobů práce.

Pojistky

Evropa	Nářadí 230 V	10 A v napájecí síti
Velká Británie a Irsko	Nářadí 230 V	13 A v zástrčce napájecího kabelu
Velká Británie a Irsko	Nářadí 115 V	16 A v napájecí síti

POZNÁMKA: Toto zařízení je určeno pro připojení k napájecímu systému s maximální přípustnou impedancí Z_{max} 0,28 Ω na bodě rozhraní (rozvodná skříň) napájecího systému uživatele.

Uživatel musí zajistit, aby bylo toto zařízení připojeno pouze k napájecímu systému, který splňuje výše uvedené požadavky. Je-li to nutné, uživatel může požádat distributora elektrické energie o informace týkající se impedance systému v bodě rozhraní.

Definice: Bezpečnostní pokyny

Níže uvedené definice popisují stupeň závažnosti každého označení. Přečtěte si pozorně návod k obsluze a věnujte pozornost těmto symbolům.

NEBEZPEČÍ: Označuje bezprostředně hrozící rizikovou situaci, která, není-li jí zabráněno, **povede k způsobení vážného nebo smrtelného zranění.**

VAROVÁNÍ: Označuje potenciálně rizikovou situaci, která, není-li jí zabráněno, **může vést k vážnému nebo smrtelnému zranění.**

UPOZORNĚNÍ: Označuje potenciálně rizikovou situaci, která, není-li jí zabráněno, **může vést k lehkému nebo středně vážnému zranění.**

POZNÁMKA: Označuje postup **nesouvisející se způsobením zranění, který, není-li mu zabráněno, může vést k poškození zařízení.**

 Upozorňuje na riziko úrazu elektrickým proudem.

 Upozorňuje na riziko vzniku požáru.

 Upozorňuje na ostré hrany.

Prohlášení o shodě - EC

Směrnice pro strojní zařízení



Pokosová pila s příčným řezem DWS771, DWS777

Společnost DeWALT tímto prohlašuje, že tyto výrobky popisované v části **Technické údaje** splňují požadavky následujících norem:

2006/42/EC, EN61029-1:2009 + A11:2010, EN61029-2-9:2012 + A11:2013.

Tyto výrobky splňují také požadavky směrnic 2004/108/EC (do 19. 4. 2016), 2014/30/EU (od 20. 4. 2016) a 2011/65/EU. Další informace vám poskytne zástupce společnosti DeWALT na následující adrese nebo na adresách, které jsou uvedeny na zadní straně tohoto návodu.

Níže podepsaná osoba je odpovědná za sestavení technických údajů a provádí toto prohlášení v zastoupení společnosti DeWALT.

Markus Rempel
Ředitel technického oddělení
DeWALT, Richard-Klinger-Straße 11,
D-65510, Idstein, Germany
26. 2. 2016

Bezpečnostní pokyny



VAROVÁNÍ! Při použití elektrického nářadí musí být dodržovány základní bezpečnostní pokyny, aby se snížilo riziko vzniku požáru, úrazu elektrickým proudem a zranění osob, včetně následujících.

Před použitím tohoto nářadí si přečtěte všechny uvedené bezpečnostní pokyny a tyto pokyny uschovejte.

USCHOVEJTE TENTO NÁVOD PRO DALŠÍ POUŽITÍ

Všeobecné bezpečnostní pokyny

1. Udržujte pořádek na pracovišti.

Nepořádek na pracovišti nebo na pracovní ploše může vést k úrazu.

2. **Berte v úvahu okolí pracovní plochy.**

Nevystavujte nářadí dešti. Nepoužívejte nářadí ve vlhkém nebo mokřím prostředí. Zajistěte správné osvětlení pracoviště (250 - 300 luxů). Nepoužívejte nářadí na místech, kde hrozí riziko vzniku požáru nebo exploze, například v blízkosti hořlavých nebo výbušných kapalin a plynů. Pracovní prostor musí být odvětráván.

3. **Ochrana před úrazem způsobeným elektrickým proudem.**

Zabraňte kontaktu těla s uzemněnými povrchy (například potrubí, radiátory, sporáky a chladničky). Při práci v extrémních podmínkách (například vysoká vlhkost, tvorba kovových pilin při práci, atd.) může být elektrická bezpečnost zvýšena vložením izolačního transformátoru nebo ochranného jističe (FI).

4. **Udržujte ostatní osoby mimo pracovní prostor.**

Zabraňte okolo stojícím osobám, zejména dětem, aby se dotýkaly nářadí nebo prodlužovacího kabelu a udržujte je mimo pracovní prostor.

5. **Nářadí, které nepoužíváte, uskladněte.**

Není-li nářadí používáno, musí být uskladněno na suchém místě a musí být také vhodně zabezpečeno, mimo dosah dětí.

6. **Nářadí nepřetěžujte.**

Práce je účinnější a bezpečnější, používáte-li nářadí pouze k určeným účelům.

7. **Používejte správné nářadí.**

Nepřetěžujte malá nářadí při pracích, které jsou určeny pro výkonnější nářadí. Nepoužívejte nářadí k jiným účelům, než pro které je určeno. Nepoužívejte například kotoučovou pilu k řezání kmenů nebo větví stromů.

8. **Vhodně se oblékejte.**

Nenoste volný oděv a šperky. Mohou být zachyceny pohybujícími se díly. Při práci ve venkovním prostředí používejte neklouzavou obuv. Máte-li dlouhé vlasy, používejte vhodnou pokrývku hlavy.

9. **Používejte prvky osobní ochrany.**

Vždy používejte ochranné brýle. Jestliže se při práci s nářadím práší nebo odlétávají-li drobné částičky materiálu, používejte respirátor proti prachu nebo ochranný štít. Protože mohou být tyto částičky materiálu velmi horké, používejte také žáruvzdornou zástěru. Vždy používejte ochranu sluchu. Vždy používejte ochrannou přílbu.

10. **Připojte zařízení pro zachytávání prachu.**

Je-li zařízení vybaveno adaptérem pro připojení zařízení pro zachytávání prachu, zajistěte jeho správné připojení a řádnou funkci.

11. **S napájecím kabelem zacházejte opatrně.**

Nikdy netahejte za napájecí kabel, aby došlo k odpojení zástrčky od síťové zásuvky. Vedte kabel tak, aby nepřecházel přes ostré hrany nebo horké a mastné povrchy. Nikdy nepřetáhněte nářadí za napájecí kabel.

12. **Upněte si obrobek.**

Pokud je to možné, použijte k upnutí obrobku svorky nebo svěrák. Je to bezpečnější a umožňuje to obsluhu nářadí oběma rukama.

13. **Nepřekážejte sami sobě.**

Při práci vždy udržujte vhodný postoj a rovnováhu.

14. **Provádějte pečlivou údržbu nářadí.**

Udržujte ostré a čisté pracovní nástroje. Tak bude zajištěn bezpečnější a vyšší výkon nářadí. Dodržujte pokyny pro údržbu a výměnu příslušenství. Nářadí pravidelně kontrolujte a je-li poškozeno, nechejte jej opravit v autorizovaném servisu. Udržujte rukojeti a všechny ovládací prvky čisté a suché a dbejte na to, aby nebyly znečištěny olejem nebo mazivou.

15. **Nářadí vždy odpojte.**

Není-li nářadí používáno, před prováděním údržby a před výměnou příslušenství, jako jsou pilové kotouče, pracovní nástroje a frézy, nářadí vždy odpojte od elektrické sítě.

16. **Odstraňte seřizovací přípravky a klíče.**

Vytvořte si návyk, abyste před použitím nářadí prováděli kontrolu, zda na nářadí nezůstaly seřizovací klíče nebo přípravky a zajistěte jejich odstranění z nářadí.

17. **Zabraňte nechtěnému spuštění.**

Nepřenášejte nářadí s prstem na spínači. Před připojením k elektrické síti se ujistěte, zda je spínač v poloze vypnuto.

18. **Používejte prodlužovací kabely určené pro venkovní použití.**

Před použitím zkontrolujte prodlužovací kabel a je-li poškozen, zajistěte jeho výměnu. Pracujete-li s nářadím venku, používejte pouze prodlužovací kabel určený pro venkovní použití, který je tak i označen.

19. **Buďte pozorní.**

Stále sledujte, co děláte. Používejte zdravý rozum. Nepracujte s tímto nářadím, jste-li unavení nebo jste-li pod vlivem omamných látek, alkoholu nebo léků.

20. **Kontrolujte stav nářadí.**

Před zahájením práce pečlivě zkontrolujte nářadí i jeho napájecí kabel, zda nedošlo k jejich poškození, aby byla zajištěna jejich správná funkce.

Zkontrolujte vychýlení a uložení pohybujících se částí, opotřebování jednotlivých částí a další prvky, které mohou ovlivnit správný chod nářadí. Zničené nebo jiné poškozené díly nechejte opravit nebo vyměnit v autorizovaném servisu, pokud v této příručce nebude uveden jiný způsob odstranění závady. Poškozené spínače nechejte vyměnit v autorizovaném servisu.

Pokud nelze hlavním spínačem nářadí zapnout a vypnout, s nářadím nepracujte. Nikdy se nepokoušejte o opravu sami.



VAROVÁNÍ! Použití jakéhokoli jiného příslušenství nebo přídavných zařízení, nebo jakékoli jiné využití tohoto nářadí, než je popsáno v tomto návodu k obsluze, může představovat riziko zranění osob.

21. **Opravy tohoto nářadí vždy svěřujte kvalifikovaným servisním technikům.**

Toto elektrické nářadí splňuje požadavky platných bezpečnostních předpisů. Opravy musí být prováděny pouze kvalifikovanými technikami, kteří budou používat originální náhradní díly. V jiných případech může dojít k velkému ohrožení uživatele.

Další bezpečnostní pokyny pro pokosové pily

- Toto nářadí je vybaveno speciálně upraveným napájecím kabelem, jehož výměnu smí provádět pouze výrobce nebo autorizovaný servis.
- Nepoužívejte pilu k řezání jiných materiálů, než jsou materiály doporučené výrobcem.
- Nepoužívejte nářadí bez instalovaných bezpečnostních krytů, nebo neplní-li tyto kryty svou funkci nebo pokud nebyla správně prováděna jejich údržba.
- Při provádění šikmých řezů zajistěte, aby bylo rameno pily bezpečně upevněno.
- Dbejte na to, aby byla podlaha kolem pily rovná, uklizená a bez zbytků materiálů, například pilin nebo odřezků.
- Zvolte správný pilový kotouč pro řezaný materiál.
- Používejte správně nabroušené pilové kotouče. Nepřekračujte maximální otáčky vyznačené na kotouči.
- Před zahájením jakékoli činnosti se ujistěte, zda jsou řádně dotaženy všechny pojistné šrouby a upínací rukojeti.
- Je-li pila připojena k napájecímu zdroji, nikdy nevkládejte ruce do pracovního prostoru pilového kotouče.
- Nikdy se nepokoušejte rychle zastavit pohybující se pilový kotouč jeho zablokováním pomocí nářadí nebo jiného předmětu.
- Před použitím každého příslušenství si nastudujte návod k obsluze. Nesprávné použití příslušenství může nářadí poškodit.
- Při manipulaci s pilovým kotoučem nebo s hrubým materiálem používejte držák nebo rukavice.
- Před použitím nářadí zajistěte, aby byl správně namontován pilový kotouč.
- Ujistěte se, zda se pilový kotouč otáčí správným směrem.
- Nepoužívejte kotouče větších nebo menších průměrů, než je doporučeno. Parametry pilového kotouče jsou uvedeny v **technických údajích**. Používejte pouze pilové kotouče specifikované v tomto návodu, které splňují požadavky normy EN847-1.
- Zvažte použití speciálně navržených pilových kotoučů s menší provozní hlučností.
- Nepoužívejte pilové kotouče z RYCHLOŘEZNÉ OCELI (HSS).
- Nepoužívejte prasklé nebo poškozené pilové kotouče.
- Nepoužívejte žádné brusné nebo diamantové kotouče.

- Používejte pouze takové pilové kotouče, jejichž otáčky jsou minimálně shodné s otáčkami, které jsou vyznačeny na pile.
- Nikdy nepoužívejte pilu bez krytu s drážkou pro pilový kotouč.
- Před uvolněním spínače vytáhněte pilový kotouč z řezu v obrobku.
- Před každým řezem se ujistěte, zda je pila stabilní.
- Chcete-li zablokovat hřídel motoru, nikdy neprovádějte blokování větráku.
- Jakmile bude sklopeno rameno pily, kryt pilového kotouče u vaší pily se automaticky zvedne. Jakmile bude stlačena uvolňovací páka (2) zajištění hlavy pily, kryt se spustí přes pilový kotouč.
- Ochranný kryt pily nikdy nezvedejte rukou, pokud není pila vypnutá. Kryt můžete zvednout rukou při montáži nebo demontáži pilového kotouče nebo při provádění kontroly pily.
- Pravidelně kontrolujte, zda jsou čisté větrací otvory na krytu motoru a zda nejsou tyto otvory zaneseny pilinami.
- Jakmile je kryt s drážkou pro pilový kotouč opotřebován, vyměňte jej.
- Odpojte pilu od elektrické sítě před prováděním jakékoli údržby nebo před výměnou pilového kotouče.
- Nikdy neprovádějte čištění nebo údržbu, je-li pila ještě v chodu a nenachází-li se hlava pily v horní klidové poloze.
- Je-li pila vybavena LED svítílnou, používejte pouze schválený typ LED diody. Opravy mohou být prováděny pouze výrobcem nebo autorizovaným servisem.
- Při řezání dřeva připojte pilu k zařízení pro zachytávání pilin a prachu. Vždy berte v úvahu faktory ovlivňující působení prachu na obsluhu pily, jako jsou:
 - Typ řezaného materiálu (dřevotřísková vytváří při řezání více prachu jako plné dřevo).
 - Ostrost pilového kotouče.
 - Správné nastavení pilového kotouče.
 - Odsávací zařízení s rychlostí proudícího vzduchu vyšší než 20 m/s.

Zajistěte správné seřízení lokálního odsávání, ochranných krytů, odváděcích koryt a skluzů.

- Berte prosím v úvahu následující faktory ovlivňující působení hluku na přítomné osoby:
 - Používejte pilové kotouče se sníženou hlučností.
 - Používejte pouze správně nabroušené pilové kotouče.
- Údržba pily musí být prováděna pravidelně.
- Zajistěte odpovídající celkové nebo lokální osvětlení.
- Zajistěte, aby byla obsluha adekvátně proškolená v použití, nastavení a obsluze stroje.
- Ujistěte se, zda jsou všechny distanční vložky a kroužky vřetena vhodné pro účely, které jsou uvedeny v tomto návodu k obsluze.
- Vyvarujte se odstraňování jakýchkoli odřezků nebo jiných částí obrobku z prostoru řezu, je-li pila v chodu a není-li hlava pily v klidové poloze.
- Nikdy neřežte obrobky kratší než 150 mm.
- Není-li pila vybavena přídatnými podpěrami, mohou být řezány obrobky s následujícími maximálními rozměry:
 - Výška 60 mm, šířka 270 mm a délka 500 mm.
 - Delší obrobky musí být podepřeny vhodným podpěrným stolem, například model DE7023. Vždy bezpečně upněte obrobek.
- Dojde-li k nehodě nebo k poruše stroje, okamžitě pilu vypněte a odpojte ji od napájecího zdroje.
- Provedte záznam o poruše a vhodným způsobem označte pilu, abyste zabránili ostatním osobám v použití poškozené pily.
- Dojde-li k zablokování pilového kotouče, které bude způsobeno nadměrnou posuvnou silou během řezání, zastavte stroj a odpojte napájení. Vyjměte obrobek a ujistěte se, zda se pilový kotouč volně otáčí. Znovu zapněte stroj a zahajte znovu řez s použitím menší posuvné síly.
- Nikdy neprovádějte řezání lehkých slitin, zejména hořčíku.
- Kdykoli to situace umožňuje, připevněte stroj k pracovnímu stolu pomocí šroubů s průměrem 8 mm a s délkou 80 mm.

Zbytková rizika

Při použití kotoučových pil vznikají následující rizika:

- Zranění způsobená kontaktem s rotujícími díly.
- Přestože jsou dodržovány příslušné bezpečnostní předpisy a jsou používána bezpečnostní zařízení, určitá zbytková rizika nemohou být vyloučena. Tato rizika jsou následující:
 - Poškození sluchu.
 - Riziko nehody způsobené nekrytými částmi rotujícího pilového kotouče.
 - Riziko zranění při výměně nechráněného pilového kotouče.
 - Riziko přímáčknutí prstů při manipulaci s ochrannými kryty.
 - Zdravotní rizika způsobená vdechováním prachu vytvářeného při řezání dřeva, zejména dubového, bukového a materiálu MDF.

Následující faktory zvyšují riziko dýchacích problémů:

- Při řezání dřeva není připojeno žádné odsávací zařízení.
- Nedostatečné odsávání prachu, které je způsobeno zanesenými filtry.

Štítky na nářadí

Na tomto nářadí jsou následující piktogramy:



Před použitím si přečtěte návod k obsluze.



Používejte ochranu sluchu.



Používejte ochranu zraku.



Bod úchopu pro přenášení

Umístění datového kódu (obr. B)

Datový kód (57), který obsahuje také rok výroby, je vytištěn na krytu nářadí.

Příklad:

2016 XX XX

Rok výroby

Obsah balení

Balení obsahuje:

- 1 částečně sestavenou pilu
- 2 šestihránné klíče 4/6 mm
- 1 pilový kotouč s průměrem 216 mm s karbidovými zuby
- 1 upínací svorku materiálu
- 1 návod k obsluze
- Zkontrolujte, zda během přepravy nedošlo k poškození nářadí, jeho částí nebo příslušenství.
- Před použitím věnujte dostatek času pečlivému prostudování a pochopení tohoto návodu.

Popis (obr. A, B, G, H)



VAROVÁNÍ: Nikdy neprovádějte žádné úpravy elektrického nářadí ani jeho součástí. Mohlo by dojít k jeho poškození nebo k zranění.

- | | |
|-----------------------------------|---------------------------------------|
| 1 Spínač zapnuto/vypnuto | 11 Kryt s drážkou pro pilový kotouč |
| 2 Páka uvolnění pojistky krytu | 12 Rameno pokosových řezů |
| 3 Rukojeť pro přenášení | 13 Západka pokosových řezů |
| 4 Pevný horní kryt | 14 Otočný stůl/rameno pokosových řezů |
| 5 Vnější příruba | 15 Měřítka pokosových řezů |
| 6 Upínací šroub pilového kotouče | 16 Posuvné vodítko |
| 7 Spodní kryt pilového kotouče | 17 Svorka na materiál |
| 8 Pilový kotouč | 18 Zajištění vodicích tyčí |
| 9 Upínací šroub posuvného vodítka | 19 Háček pro uzamknutí krytu |
| 10 Pevný stůl | 20 Upínací rukojeť šikmých řezů |

- 21 Měřítka šikmých řezů
 - 22 Montážní otvory pro upevnění pily
 - 23 Zajišťovací tlačítko
 - 24 Vodicí tyče
 - 25 Hlava pily
 - 26 Šestihranné klíče (obr. G)
 - 27 Příchytka kabelu
 - 28 Kabel
 - 29 Regulátor otáček (pouze model DWS771)
 - 30 Otvor pro visací zámeček
 - 31 Tlačítko přemostění
 - 32 Rukojeť pro přenášení pily (levá a pravá)
 - 33 Vnitřní příruba (obr. H)
 - 34 Hubice pro odvod prachu
- Volitelné příslušenství (obr. A, C - E, K)**
- 35 Koncová deska stolu
 - 36 Podpěrné vodicí tyče
 - 37 Podpěrná deska materiálu
 - 38 Doraz otáčení
 - 39 Nastavitelný stojan 760 mm (maximální výška)
 - 40 Stojan
 - 41 Délkový doraz pro krátké obrobky (používá se s vodicími tyčemi 35)
 - 42 Válečkový stůl
 - 43 Rychloupínací otočná spojka

Použití výrobku

Vaše pokosová pila pro příčné řezy DeWALT je určena pro profesionální řezání dřeva, dřevěných výrobků a plastů. Tato pokosová pila snadno, přesně a bezpečně provádí příčné, šikmé a pokosové řezy.

Tato pila je určena pro použití pilových kotoučů s průměrem 216 mm, které jsou opatřeny karbidovými zuby.

NEPOUŽÍVEJTE ve vlhkém prostředí nebo na místech s výskytem hořlavých kapalin nebo plynů.

Tyto pokosové pily jsou elektrická nářadí pro profesionální použití.

ZABRAŇTE dětem, aby se s tímto nářadím dostaly do kontaktu. Používají-li toto nářadí nezkušené osoby, musí být zajištěn odborný dozor.

VAROVÁNÍ! *Nepoužívejte tento stroj pro jiné než určené účely.*

- **Malé děti a nezkušené osoby.** Toto zařízení není určeno pro použití nedospělými nebo nezkušenými osobami bez dozoru.
- Tento výrobek není určen k použití osobami (včetně dětí) se sníženými fyzickými, smyslovými nebo duševními schopnostmi, s nedostatkem zkušeností a znalostí, pokud těmto osobám nebyl stanoven dohled osobou odpovědnou za jejich bezpečnost. Děti nesmí být nikdy ponechány s tímto výrobkem bez dozoru.

Elektrická bezpečnost

Elektromotor je určen pouze pro jedno napájecí napětí. Vždy zkontrolujte, zda napájecí napětí sítě odpovídá napětí na výkonovém štítku.



Vaše nářadí je chráněno dvojitou izolací v souladu s normou EN61029. Proto není nutné použití uzemňovacího vodiče.

Napájecí kabel může být vyměněn pouze v autorizovaném servisu nebo kvalifikovaným elektrotechnikem.

Musí být použity následující napájecí kabely:

DWS777/DWS771: H05RN-F, 2 × 1,0 mm²

DWS777 LX/DWS771 LX: H05RR-F, 2 × 1,5 mm²

Výměna síťové zástrčky (pouze pro Velkou Británii a Irsko)

Budete-li instalovat novou zástrčku napájecího kabelu:

- *Bezpečně zlikvidujte starou zástrčku.*
- *Připojte hnědý vodič k svorce pod napětím na nové zástrčce.*
- *Modrý vodič připojte k nulové svorce.*

VAROVÁNÍ! *Na zemnicí svorku nebude připojen žádný vodič.*

Dodržujte montážní pokyny dodávané s kvalitními zástrčkami. Doporučená pojistka: 13 A.

Montáž zástrčky u nářadí s napájecím napětím 115 V (pouze Velká Británie a Irsko)

- *Použitá zástrčka musí splňovat požadavky normy BS EN60309 (BS4343), 16 A, uzemňovací kontakt v poloze 4h.*



VAROVÁNÍ: *Vždy se ujistěte, zda je kabelová příchytka správně a bezpečně připevněna k obalu kabelu.*

Použití prodlužovacího kabelu

Je-li nutné použití prodlužovacího kabelu, použijte pouze schválený typ kabelu s 3 vodiči, který je vhodný pro příkon tohoto nářadí (viz **Technické údaje**). Minimální průřez vodiče je 1,5 mm². Maximální délka je 30 m.

V případě použití navinovacího kabelu odvíňte vždy celou délku kabelu.

SESTAVENÍ



VAROVÁNÍ: *Z důvodu snížení rizika zranění vypněte nářadí a odpojte napájecí kabel od sítě před každým nasazením nebo sejmutím příslušenství, před jakýmkoli seřízením, před výměnou nástrojů nebo před prováděním oprav. Ujistěte se, zda je spouštěcí spínač v poloze VYPNUTO. Náhodné spuštění může způsobit úraz.*

Vybalení

Motor a ochranné kryty jsou již namontovány na základně pily.

Příchytka kabelu (obr. F)

Vložte kabel 28 do příchytky kabelu 27. Nechejte volnou dostatečně dlouhou část kabelu, aby byl umožněn pohyb hlavy pily a potom upevněte příchytku pomocí šroubu.

Montáž na pracovní stůl (obr. B)

1. Otvory 22 v základně pily slouží k upevnění k pracovnímu stolu. K dispozici jsou dvě různé velikosti otvorů, aby mohly být použity různé velikosti šroubů. Použijte jakýkoli otvor. Není nutné, abyste použili oba otvory. Doporučeny jsou šrouby s průměrem 8 mm a s délkou 80 mm. Vždy pilu pevně připevněte, abyste zabránili jejímu pohybu. Chcete-li zvýšit komfort při přenášení pily, můžete provést namontování pily na desku z překližky s tloušťkou minimálně 12,5 mm, která může být připevněna k pracovnímu stolu a která může být později snadno uvolněna a přenesena na jiné pracoviště, kde bude znovu upnuta pomocí svorek.
2. Při upevňování pily na desku dbejte na to, aby upevňovací šrouby z této desky nevyčnívaly. Deska z překližky musí dokonale sedět na pracovní ploše stolu. Provádíte-li upínání pily k pracovní ploše, upínejte pilu pouze na upínacích výstupcích, na kterých se nachází otvory pro montážní šrouby. Upnutí pily pomocí jiných upínacích míst bude mít nesprávný vliv na funkci pily.
3. Upevňovací deska a pracovní stůl nebo místo, na kterém bude pila používána, musí být rovné, abyste zabránili nepřesnostem při řezání. Dochází-li na pracovní ploše ke kolébání pily, umístěte pod jednu opěrnou nohu tenký kousek materiálu, aby došlo k vyrovnání pily.

Montáž pilového kotouče (obr. A, G - I)



VAROVÁNÍ: *Z důvodu snížení rizika zranění vypněte nářadí a odpojte napájecí kabel od sítě před každým nasazením nebo sejmutím příslušenství, před jakýmkoli seřízením, před výměnou nástrojů nebo před prováděním oprav. Ujistěte se, zda je spouštěcí spínač v poloze VYPNUTO. Náhodné spuštění může způsobit úraz.*



VAROVÁNÍ: *Zuby nového pilového kotouče jsou velmi ostré a mohou být nebezpečné.*



VAROVÁNÍ: *Dbejte na to, aby byla výměna pilového kotouče prováděna pouze popsáním způsobem. Používejte pouze pilové kotouče, které jsou specifikovány v části **Technické údaje**, katalogové číslo: Doporučen je pilový kotouč DT4320.*

1. Zasuňte šestihranný klíč 6 mm 26 do opačné koncové části hřídele pilového kotouče a pevně jej držte (obr. G).

2. Povolte upínací šroub pilového kotouče **6** otáčením ve směru pohybu hodinových ručiček. Vyměňte upínací šroub a sejměte vnější přírubu **5**.
3. Stiskněte uvolňovací páku zajištění spodního krytu **2**, aby došlo k zvednutí spodního krytu **7** a sejměte pilový kotouč **8**.
4. Nasadte nový pilový kotouč na výstupek nacházející se na vnitřní přírubě **33** a ujistěte se, zda ozubení na spodní části pilového kotouče směřuje k vodítku (směrem od obsluhy).
5. Nasadte zpět vnější přírubu **5** a ujistěte se, zda došlo k řádnému usazení výstupků **45**, jeden na každé straně hřídele motoru.
6. Utáhněte upínací šroub **6** otáčením proti směru pohybu hodinových ručiček a druhou rukou současně držte šestihranný klíč **26** (obr. I).

SEŘÍZENÍ

- VAROVÁNÍ:** Z důvodu snížení rizika zranění vypněte nářadí a odpojte napájecí kabel od sítě před každým nasazením nebo sejmutím příslušenství, před jakýmkoli seřízením, před výměnou nástrojů nebo před prováděním oprav. Ujistěte se, zda je spouštěcí spínač v poloze VYPNUTO. Náhodné spuštění může způsobit úraz.

Vaše pokosová pila byla přesně seřízena již ve výrobním závodě. Pokud je nutné provést opětovné seřízení z důvodu dopravy a přenášení pily, nebo i z jiného důvodu, řiďte se při seřizování vaší pily následujícími kroky. Jakmile pilu jednou seřídíte, toto přesné nastavení musí zůstat zachováno.

Nastavení vodících tyčí na konstantní hloubku řezu (obr. A, B, J, L)

Pilový kotouč musí být v chodu s konstantní hloubkou řezu po celé délce stolu a nesmí se dotýkat pevného stolu u zadní části drážky nebo přední části otočného ramena. Chcete-li dosáhnout takového nastavení, vodící tyče musí být dokonale rovnoběžné s rovinou stolu, je-li hlava pily zcela stlačena směrem dolů.

1. Stiskněte uvolňovací páku zajištění spodního krytu **2** (obr. A).
2. Zatlačte hlavu pily zcela do zadní polohy a změřte výšku od roviny otočného stolu **14** až po spodní část vnější příruby **5** (obr. J).
3. Otočte pojistku vodících tyčí hlavy pily **18** (obr. B).
4. Udržte hlavu pily zcela v dolní poloze a přitáhněte ji po vodících tyčích až do koncové polohy.
5. Znovu změřte výšku označenou na obr. K. Obě hodnoty musí být stejné.
6. Je-li nutné seřízení, postupujte následovně (obr. L):
 - a. Povolte pojistnou matici **46** v držáku **47** pod horní hubicí pro odvod prachu **37** a podle potřeby nastavte šroub (48), postupujte v malých krocích.
 - b. Utáhněte pojistnou matici **46**.

- VAROVÁNÍ:** Vždy zkontrolujte, zda se pilový kotouč nedotýká stolu u zadní části drážky pro pilový kotouč nebo u přední části otočného ramena ve svislé poloze 90° a v poloze 45° pro šikmý řez. Před provedením této kontroly nezapínejte pilu!

Nastavení vodítka (obr. M)

Otáčejte upínacím šroubem posuvného vodítka **9** proti směru pohybu hodinových ručiček, aby došlo k uvolnění. Nastavte posuvné vodítko **16** do polohy, ve které nebude v kontaktu s pilovým kotoučem a potom znovu utáhněte upínací šroub vodítka.

Kontrola a nastavení pilového kotouče vzhledem k vodítku (obr. B, N, O, Q)

1. Uvolněte západku pokosových řezů **13**.
2. Položte palec na rameno pokosových řezů **12** a stiskněte západku pokosových řezů **13**, aby došlo k uvolnění otočného stolu/ramena pokosových řezů **14**.
3. Otáčejte ramenem pokosových řezů tak, aby se západka nacházela v poloze s hodnotou 0° pro pokosový řez.
4. Stlačte dolů hlavu pily a zajistěte ji v této poloze pomocí zajišťovacího tlačítka **23**.

5. Zkontrolujte, zda jsou viditelná dvě označení polohy 0° **49** na měřítku pokosových řezů **15**.
6. Umístěte úhelník **50** mezi vodítko na levé straně **16** a pilový kotouč **8**.

VAROVÁNÍ: Nedotýkejte se úhelníkem hrotů zubů pilového kotouče.
7. Je-li nutné seřízení, postupujte následovně:
 - a. Povolte šrouby **51** a posuňte sestavu ramena a měřítka pokosových řezů doleva nebo doprava tak, aby byl při měření úhelníkem pilový kotouč vzhledem k vodítku v kolmé poloze 90° (obr. N).
 - b. Znovu utáhněte šrouby **51**.

Kontrola a nastavení pilového kotouče vzhledem ke stolu (obr. P - R)

1. Uvolněte upínací rukojeť šikmých řezů **20** (obr. P).
 2. Zatlačte hlavu pily doprava, abyste zajistili její zcela svislou polohu a přitáhněte upínací rukojeť šikmých řezů.
 3. Položte úhelník **50** na stůl k boku pilového kotouče **8** (obr. Q).
- VAROVÁNÍ:** Nedotýkejte se úhelníkem hrotů zubů pilového kotouče.
4. Je-li nutné seřízení, postupujte následovně:
 - a. Uvolněte upínací rukojeť šikmých řezů **20** a zašroubujte nebo vyšroubujte seřizovací dorazový šroub svislé polohy **52** tak, aby byl pilový kotouč v kolmé poloze 90° vzhledem k rovině stolu.
 - b. Pokud ukazatel šikmých řezů **53** neukazuje na měřítku šikmých řezů **21** nulovou polohu, povolte šrouby **54**, které upevňují měřítko a je-li to nutné, upravte jeho polohu.

Kontrola a nastavení úhlu šikmých řezů (obr. A, P, R)

Překlenutí šikmých řezů umožňuje nastavení maximálního úhlu šikmého řezu na hodnotu 45° nebo 48°, dle potřeby.

- Vlevo = 45°
 - Vpravo = 48°
1. Ujistěte se, zda je překlenovací rukojeť **55** nastavena v levé poloze.
 2. Povolte upínací rukojeť šikmých řezů **20** a nastavte hlavu pily doleva.
 3. Toto je poloha šikmého řezu 45°.
 4. Podle potřeby zašroubujte nebo vyšroubujte dorazový šroub **56** tak, aby ukazatel **53** označoval hodnotu 45°.

- VAROVÁNÍ:** Vodící drážky mohou být zaneseny nečistotami. Pro čištění vodících drážek použijte vhodný přípravek nebo proud nízkotlakého vzduchu.

Před použitím

- VAROVÁNÍ:**
- Uprňte vhodný pilový kotouč. Nepoužívejte nadměrně opotřebované pilové kotouče. Maximální provozní otáčky pily nesmí překročit maximální povolené otáčky pilového kotouče.
 - Nepokoušejte se řezat příliš malé kousky.
 - Nechejte pilový kotouč řezat volně. Nepoužívejte nadměrnou sílu.
 - Před zahájením řezání počkejte, dokud motor pily nedosáhne maximálních otáček.
 - Ujistěte se, zda jsou všechny zajišťovací a upínací šrouby řádně utaženy.
 - Uprňte obrobek.
 - I když je tato pila určena k řezání dřeva a mnoha neželezných materiálů, tyto provozní pokyny se týkají jen řezání dřeva. Stejně pokyny platí i pro řezání ostatních materiálů. Neřežte s touto pilou železné materiály (železo a ocel) nebo ždivo! Nepoužívejte žádné brusné kotouče!
 - Používejte kryt s drážkou pro pilový kotouč. Pokud je drážka pro pilový kotouč širší než 10 mm, s pilou nepracujte.
 - Umístění obrobku na kousek dřeva zvýší kapacitu řezu na 300 mm.

POUŽITÍ

Pokyny pro použití

VAROVÁNÍ: Vždy dodržujte bezpečnostní pokyny a platné předpisy.

VAROVÁNÍ: Z důvodu snížení rizika zranění vypněte nářadí a odpojte napájecí kabel od sítě před každým nasazením nebo sejmutím příslušenství, před jakýmkoli seřízením, před výměnou nástrojů nebo před prováděním oprav. Ujistěte se, zda je spouštěcí spínač v poloze VYPNUTO. Náhodné spuštění může způsobit úraz.

Uživatelé ve Velké Británii jsou povinni dodržovat nařízení popsána v předpisech pro obsluhu dřevoobráběcích strojů z roku 1974 a jejich příslušné dodatky.

Ujistěte se, zda je stroj z hlediska výšky stolu a stability umístěn v bezpečné a ergonomické poloze. Poloha stroje musí být zvolena tak, aby měla obsluha stroje dobrý přehled a dostatek volného prostoru v blízkosti stroje, který umožní manipulaci s obrobky bez jakéhokoli omezení.

Z důvodu omezení vlivu vibrací se ujistěte, zda není příliš nízká okolní teplota pracovního prostředí, zda je prováděna řádná údržba stroje a příslušenství a zda je velikost obrobků vhodná pro tento stroj.

Zapnutí a vypnutí (obr. A)

Otvor 30 ve spínači zapnuto/vypnuto 1 je určen pro vložení visacího zámku, aby bylo umožněno uzamknutí nářadí.

1. Chcete-li nářadí spustit, stiskněte spínač zapnuto/vypnuto 1.
2. Chcete-li nářadí vypnout, uvolněte spínač.

Použití systému pracovní LED svítilny XPS™ (obr. A, V)

POZNÁMKA: Pokosová pila musí být připojena k napájecímu zdroji.

Systém LED pracovní svítilny XPS™ je ovládán pomocí tlačítka, které se nachází na rukojeti pod černou plastovou páčkou. LED diodová pracovní svítilna XPS™ pracuje nezávisle na spouštěcím spínači pokosové pily. Nefunkčnost systému XPS nemá žádný vliv na provoz pily.

Provedení řezu po čáře vyznačené tužkou na dřevěném obrobku:

1. Stiskněte černou plastovou páčku a potom stlačte dolů ovládací rukojeť 3, aby byl pilový kotouč 8 co nejbližší u obrobku. Na dřevěném obrobku se objeví stín pilového kotouče.
2. Srovnajte linii řezu vyznačenou tužkou s okrajem stínu pilového kotouče. Možná bude nutné nastavení úhlu šikmého a pokosového řezu, aby se čára řezu vyznačená tužkou přesně překrývala.

Regulátor otáček (pouze model DWS771)

Regulátor otáček 29 může být použit k nastavení požadovaného rozsahu otáček.

Nastavte regulátor otáček 29 do požadované polohy, která je označena číslem (1 - 5).

- Pro řezání měkkých materiálů, jako je dřevo, používejte vysoké otáčky.
- Pro řezání tvrdého dřeva používejte nízké otáčky.

Poloha těla a rukou při řezání

Správná poloha těla a rukou při obsluze pokosové pily usnadní řezání a zajistí vyšší přesnost a bezpečnost.

VAROVÁNÍ:

- Nikdy nevkládejte ruce do blízkosti prostoru řezání.
- Udržuje ruce ve vzdálenosti minimálně 150 mm od pilového kotouče.
- Při řezání přitlačujte obrobek pevně k pracovnímu stolu a k vodítku. Udržujte ruce v předepsané poloze, dokud nedojde k uvolnění spínače pily a k úplnému zastavení pilového kotouče.
- Před vlastním provedením řezu (aniž by byla pila zapnutá) vždy zkontrolujte dráhu pilového kotouče.
- Při práci nepřekřížujte ruce.
- Stůjte pevně oběma nohama na podlaze a udržujte rovnováhu.
- Při pohybu ramena pily směrem doprava nebo doleva, kopírujte tělem pohyby pily a stůjte bezpečně na pravé nebo levé straně pily.

Základní řezy

Svislý přímý příčný řez (obr. A, S)

POZNÁMKA: Používejte pilové kotouče s průměrem 216 mm a s průměrem upínacího otvoru 30 mm, abyste dosáhli požadovaných provozních výkonů.

1. Chcete-li zvednout hlavu pily 25 do nejvyšší možné polohy, stlačte hlavu pily 25 a vytáhněte ven zajišťovací tlačítko 23. Uvolněte stlačení a nechte hlavu pily zvednout až do maximální výšky.
2. Stiskněte západku pokosových řezů (13) a potom nastavte rameno pokosových řezů do polohy 0°.
3. Uvolněte západku pokosových řezů.
4. Před řezáním se vždy ujistěte, zda je řádně zajištěna západka pokosových řezů.
5. Opřete řezaný obrobek o posuvné vodítko (16) a zajistěte jej pomocí upínací svorky materiálu (17).
6. Uchopte ovládací rukojeť (3) a stlačte dolů uvolňovací páku zajištění krytu (2), aby došlo k uvolnění krytu. Stiskněte spouštěcí spínač (1), aby došlo k spuštění motoru. Doporučujeme zahájení řezu v blízkosti vodítka.
7. Stlačte hlavu pily tak, aby pilový kotouč procházel řezaným obrobkem a krytem s drážkou pro pilový kotouč (11).
8. Po dokončení řezu uvolněte spouštěcí spínač a před návratem hlavy pily do její horní klidové polohy počkejte, dokud se pilový kotouč zcela nezastaví.

VAROVÁNÍ:

- U některých typů plastových profilů je vhodné provádět uvedený sled úkonů v obráceném pořadí.
- Spodní kryt pilového kotouče je navržen tak, aby se po uvolnění páky 2 rychle uzavřel. Nedochází-li k jeho rychlému uzavření, svěřte jeho opravu autorizovanému servisu DeWALT.

Provádění posuvného řezu (obr. A, B, S)

1. Otočte zajištění vodících tyčí hlavy pily 18, aby došlo k jeho uvolnění.
2. Stlačte dolů hlavu pily 25, vytáhněte zajišťovací tlačítko 23 a nechte hlavu pily vystoupat do nejvyšší polohy.
3. Opřete řezaný obrobek o posuvné vodítko 16 a zajistěte jej pomocí upínací svorky materiálu 17.
4. Spustte hlavu pily a přitáhněte ji po vodících tyčích až do koncové polohy.
5. Stiskněte uvolňovací páku zajištění krytu 2, aby došlo k uvolnění krytu. Stiskněte spouštěcí spínač 1, aby došlo k spuštění motoru.
6. Stlačte zcela hlavu pily tak, aby pilový kotouč procházel obrobkem a tlačte hlavu pily dozadu, aby došlo k dokončení řezu.
7. Po dokončení řezu uvolněte spouštěcí spínač a před návratem hlavy pily do její horní klidové polohy počkejte, dokud se pilový kotouč zcela nezastaví.

VAROVÁNÍ: Po ukončení posuvného řezu nezapomeňte zajistit hlavu pily v zadní poloze.

Svislý pokosový příčný řez (obr. A, T)

1. Stiskněte západku pokosových řezů (13). Nastavte rameno v požadovaném úhlu směrem doleva nebo doprava.
2. Západka pokosových řezů bude automaticky zajištěna v polohách 0°, 15°, 22,5°, 31,62°, 45° a 50° jak vlevo, tak i vpravo. Je-li vyžadován střední úhel mezi těmito polohami, pevně přidrže hlavu pily a zajistěte ji přitažením západky pokosových řezů.
3. Před prováděním řezu se vždy ujistěte, zda je zajišťovací páka pokosových řezů řádně zajištěna.
4. Dále postupujte jako u svislých přímých příčných řezů.

VAROVÁNÍ: Při pokosovém řezu koncové části obrobku s malým ořezem umístěte obrobek tak, aby byl odřezek na straně směrem k pilovému kotouči, a to větším úhlem k vodítku:

- levý pokos, ořez vpravo
- pravý pokos, ořez vlevo

Šikmé příčné řezy (obr. P, U)

Úhly šikmých řezů mohou být nastaveny od 0° do 48° směrem vlevo. Šikmé řezy až do 45° mohou být provedeny s ramenem pro pokosové řezy nastaveným v poloze pro pokosový řez od nuly až do maximálně 45° vpravo nebo vlevo.

1. Povolte upínací rukojeť šikmých řezů **20** a nastavte požadovaný úhel šikmého řezu.
2. Je-li to nutné, nastavte překlenovací tlačítko **31**.
3. Držte pevně hlavu pily a zabraňte jejímu spuštění.
4. Pevně utáhněte upínací rukojeť šikmých řezů **20**.
5. Dále postupujte jako u svislých přímých příčných řezů.

Kvalita řezu

Kvalita a čistota řezu závisí na mnoha faktorech, například na řezaném materiálu. Nejvyšší kvality řezu (například při řezání tvarových obkládacích prvků) dosáhnete při použití karbidového kotouče se 60 zuby. Kvalitu řezu rovněž zvyšuje stejnoměrný a pomalý posuv pily při řezání.

VAROVÁNÍ: Dbejte na to, aby se materiál během řezání nechvěl nebo aby se nepohyboval. Obrobek vždy řádně upevněte. Před zvednutím ramena pily vždy počkejte, dokud se pilový kotouč zcela nezastaví. Pokud dochází k třepení zadní části řezu obrobku, nalepte na obrobek v místě řezu lepicí pásku. Proveďte řez přes lepicí pásku a po ukončení řezu pásku opatrně odlepte.

Upínání obrobku (obr. C, X)

VAROVÁNÍ: Vždy používejte upínací svorku.

Nejlépe výsledků dosáhnete použitím upínací svorky **17** určené k použití s vaší pilou.

Instalace svorky

1. Vložte svorku do otvoru za vodičkem. Svorka **17** musí směřovat směrem k zadní části pokosové pily. Ujistěte se, zda je drážka na tyči svorky zcela zasunuta do základny pokosové pily. Je-li drážka vidět, svorka nebude bezpečně zajištěna.
2. Otočte svorku o 180° směrem k přední části pokosové pily.
3. Povolte šroub a upravte polohu svorky nahoru nebo dolů. Potom pomocí šroubu pro jemné nastavení svorku pevně upněte k obrobku.

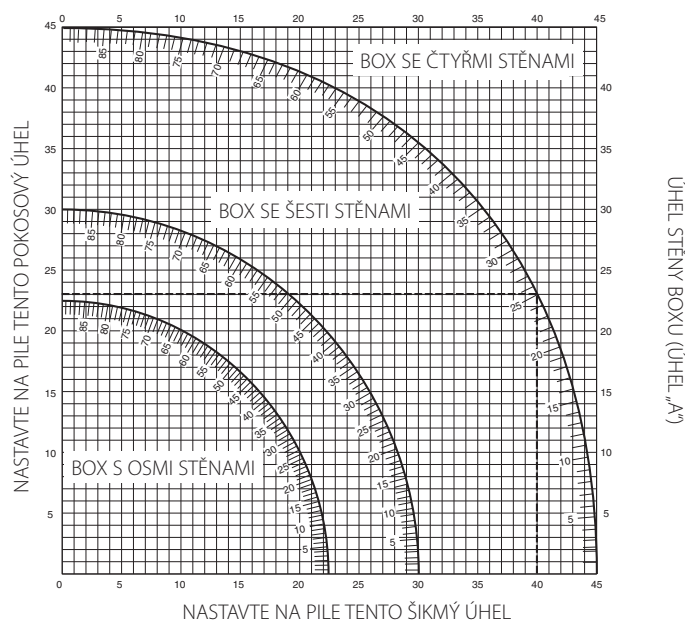
POZNÁMKA: Při provádění šikmých řezů umístěte svorku na pravou část základny. PŘED VLASTNÍM PROVEDENÍM ŘEZU (ANIŽ BY BYLA PILA ZAPNUTA) VŽDY ZKONTROLUJTE DRÁHU PILOVÉHO KOTOUČE. UJISTĚTE SE, ZDA SVORKA NEZASAHUJE DO DRÁHY PILY NEBO OCHRANNÝCH KRYTŮ.

Kombinovaný pokosový řez (obr. W)

Tento řez je kombinací pokosového a šikmého řezu. Jedná se o druh řezu používaný k výrobě rámečků nebo boxů se šikmými stranami, jako je například výrobek na obr. W.

VAROVÁNÍ: Odlíšíte-li se úhel řezu při provádění jednotlivých řezů, zkontrolujte, zda je řádně dotažena upínací rukojeť pro šikmé řezy i upínací šroub pro pokosové řezy. Tyto prvky musí být dotaženy po provedení každé změny šikmého nebo pokosového úhlu.

- Níže uvedený diagram vám bude pomáhat při volbě správného nastavení úhlů šikmých a pokosových řezů při kombinovaných pokosových řezech.
- Při práci s diagramem si zvolte požadovaný úhel „A“ (obr. W) vašeho projektu a lokalizuje tento úhel na odpovídajícím oblouku v diagramu. Z tohoto bodu sledujte přímkou vedoucí přímo dolů, kde naleznete správnou hodnotu úhlu šikmého řezu a budete-li sledovat přímkou vedoucí vodorovně z tohoto bodu, získáte správnou hodnotu úhlu pokosového řezu.



1. Nastavte na pile předepsané úhly a proveďte několik zkušebních řezů.
2. Vyzkoušejte, zda budou jednotlivé díly lícovat.
Příklad: Pro zhotovení výrobku se čtyřmi stěnami s vnějším úhlem 25° (úhel „A“) (obr. W), použijte horní oblouk v diagramu. Najděte na oblouku hodnotu úhlu 25°. Sledujte na každé straně vodorovnou různoběžku a dostanete nastavení úhlu pokosového řezu (23°). Obdobným způsobem sledováním svislé různoběžky nahoře či dole dostanete nastavení úhlu šikmého řezu (40°). Vždy proveďte několik řezů na odpadovém materiálu pro kontrolu nastavení pily.

VAROVÁNÍ: Nikdy nepřekračujte u kombinovaných pokosových řezů limitní hodnoty 45° pro šikmý řez a 45° pro levý nebo pravý pokosový řez.

Podepření krátkých a dlouhých obrobků (obr. C, D) Řezání krátkého materiálu

Je vhodné používat délkový doraz **41** na krátké obrobky, a to jak pro provádění velkého počtu řezů i pro jednotlivé řezy obrobků s různou délkou. Tento délkový doraz může být použit pouze v případě, je-li použit volitelných vodicích tyčí **35**.

Řezání velkých materiálů

VAROVÁNÍ: Vždy podepřete velké obrobky, aby bylo omezeno riziko zranění.

Na obr. C je zobrazeno ideální uspořádání pro řezání dlouhých obrobků, je-li pila použita jako volně stojící stroj (všechny položky jsou k dispozici jako volitelné příslušenství).

Tyto položky (kromě stojanu a upínací svorky) musí být použity na straně vkládání materiálu i na straně odebrání materiálu:

- Stojan **40** (dodáván s montážními pokyny).
- Vodicí tyče (500 nebo 1 000 mm) **35**.
- Stojany **39** pro podepření vodicích tyčí. Nepoužívejte tyto stojany pro podpírání tohoto stroje! Výška stojanů je nastavitelná.
- Podpěrné desky materiálu **36**.
- Koncová deska stolu **34** pro podpěru vodicích tyčí (také pro práci na stávajícím pracovním stole).
- Svorka na materiál **17**.
- Otočný doraz **38**.

1. Postavte pilu na stojan a namontujte na ni vodicí tyče.
2. Přišroubujte podpěrné desky materiálu **36** pevně k vodicím tyčím **35**.
3. Upínací svorka materiálu **17** nyní plní funkci délkového dorazu.
4. Namontujte koncové desky stolu **34**.
5. Namontujte na zadní tyč otočný doraz **38**.
6. Použijte otočný doraz **38** pro nastavení délky středně dlouhých a dlouhých obrobků. Není-li doraz používán, může být nastaven na stranu nebo může být vyklopen.



Odsávání prachu (obr. A, K)

VAROVÁNÍ: Kdykoli je to možné, připojte zařízení pro odsávání prachu, které splňuje požadavky příslušných předpisů týkajících se prachových emisí.

Připojte k pile zařízení pro odsávání prachu splňující požadavky platných předpisů. Rychlost vzduchu připojeného systému bude 20 m/s (+/- 2 m/s). Rychlost je měřena ve spojovací trubici v bodě připojení, s připojenou pilou, která není v chodu.

POZNÁMKA: Jako volitelné příslušenství pro připojení k odsávacímu zařízení je doporučena rychloupínací spojka DWV9000 (43).

Dodržujte příslušné předpisy platné ve vaší zemi, které se týkají materiálů, s jakými budete pracovat.

Odsávací zařízení musí být vhodné pro řezání materiálů.

Při odsávání suchého prachu, který je karcinogenní a obzvláště škodlivý pro zdraví osob, použijte speciální vysavač.

Přeprava (obr. A, B)

VAROVÁNÍ: Aby bylo usnadněno přenášení pily, na základně jsou k dispozici dvě místa pro úchop pily (32). Nikdy při zvedání nebo přepravě pily nepoužívejte pro úchop kryty.

1. Při přepravě pily nastavte úhly šikmých a pokosových řezů na 0°.
2. Stiskněte uvolňovací páku zajištění spodního krytu **2** (obr. A).
3. Stlačte dolů hlavu pily a stiskněte zajišťovací tlačítko **23** (obr. B).
4. Nastavte hlavu pily do klidové polohy a stiskněte zajištění vodičích tyčí **18**.

ÚDRŽBA

Vaše elektrické nářadí DeWALT bylo zkonstruováno tak, aby pracovalo co nejdéle s minimálními nároky na údržbu. Řádná péče o nářadí a jeho pravidelné čištění vám zajistí jeho bezproblémový chod.

VAROVÁNÍ: Z důvodu snížení rizika zranění vypněte nářadí a odpojte napájecí kabel od sítě před každým nasazením nebo sejmutím příslušenství, před jakýmkoli seřízením, před výměnou nástrojů nebo před prováděním oprav. Ujistěte se, zda je spouštěcí spínač v poloze VYPNUTO. Náhodné spuštění může způsobit úraz.

VAROVÁNÍ: Je-li pilový kotouč opotřeben, nahraďte jej novým ostrým pilovým kotoučem.



Mazání

Vaše nářadí nevyžaduje žádné další mazání.



Čištění

Před použitím pečlivě zkontrolujte horní kryt pilového kotouče, pohyblivý spodní kryt a trubici odsávání prachu, abyste se ujistili o jejich správné funkci. Ujistěte se, zda piliny, prach nebo části obrobku nemohou způsobit zablokování těchto funkcí.

Dojde-li k zablokování částí obrobku mezi pilovým kotoučem a ochrannými kryty, odpojte stroj od napájení a postupujte podle pokynů uvedených v části **Montáž pilového kotouče**. Odstraňte zaseknuté části a proveďte opětovnou montáž pilového kotouče.

VAROVÁNÍ: Jakmile se ve větracích drážkách hlavního krytu a v jejich blízkosti nahromadí prach a nečistoty, odstraňte je proudem suchého stlačeného vzduchu. Při provádění tohoto úkonu údržby použijte schválenou ochranu zraku a schválený respirátor.

VAROVÁNÍ: K čištění nekovových součástí nářadí nikdy nepoužívejte rozpouštědla nebo jiné agresivní látky. Tyto chemikálie mohou narušit materiály použité v těchto částech. Používejte pouze hadřík navlhčený v mýdlovém roztoku. Nikdy nedovolte, aby se do nářadí dostala jakákoli kapalina. Nikdy neponořujte žádnou část nářadí do kapaliny.

VAROVÁNÍ: Z důvodu snížení rizika zranění pravidelně čistěte horní část stolu.

VAROVÁNÍ: Z důvodu snížení rizika zranění pravidelně čistěte systém pro zachytávání prachu.

Doplňkové příslušenství

VAROVÁNÍ: Jiné příslušenství, než je příslušenství nabízené společností DeWALT, nebylo s tímto výrobkem testováno. Proto by mohlo být použití takového příslušenství s tímto nářadím velmi nebezpečné. Chcete-li snížit riziko zranění, používejte s tímto nářadím pouze příslušenství doporučené společností DeWALT.

Použití válečkového stolu (obr. C - E)

Válečkový stůl **42** velmi usnadňuje manipulaci s velkými a dlouhými dřevěnými obrobky (obr. E). Může být připojen k levé nebo k pravé straně stolu. Válečkový stůl vyžaduje použití doplňkového stojanu (obr. C).

VAROVÁNÍ: Sestavte válečkový stůl podle pokynů dodaných se stojanem.

- Nahraďte krátké podpěrné tyče dodané se stojanem nestandardními tyčemi ze stolu, a to na straně stolu, která bude použita.
- Postupujte podle pokynů dodaných s válečkovým stolem.

Řada dostupných pilových kotoučů (doporučené pilové kotouče)

Typ pilového kotouče	Rozměry pilového kotouče (průměr × upínací otvor × počet zubů)	Použití
DT4310 řada 40	216 × 30 × 24	Pro univerzální použití, podélné a příčné řezy dřeva a plastů
DT4286 řada 40	216 × 30 × 80	TCG (trapézové zuby) pro řezání hliníku
DT4320 řada 60	216 × 30 × 48	Geometrie broušení ATB (střídaté zuby) pro přesné řezy umělého i přírodního dřeva
DT4350 řada 60	216 × 30 × 60	TCG (trapézové zuby) pro velmi jemné řezy umělého i přírodního dřeva

Další informace týkající se vhodného příslušenství získáte u autorizovaného prodejce.

Ochrana životního prostředí



Tríděte odpad. Výrobky a baterie označené tímto symbolem nesmí být vyhozeny do běžného domácího odpadu.

Výrobky a baterie obsahují materiály, které mohou být obnoveny nebo recyklovány, což snižuje poptávku po surovinách.

Provádějte prosím recyklaci elektrických výrobků a baterií podle místních předpisů. Další informace naleznete na internetové

adrese www.2helpU.com.

ZÁRUKA

Společnost DEWALT je přesvědčena o kvalitě svých výrobků a nabízí mimořádnou záruku pro profesionální uživatele tohoto nářadí. Tato záruka je nabízena ve prospěch zákazníka a nijak neovlivní jeho zákonná záruční práva. Tato záruka platí ve všech členských státech EU a evropské zóny volného obchodu EFTA.

• 30 DNŮ ZÁRUKA VÝMĚNY •

Nejste-li s výkonem vašeho nářadí DEWALT zcela spokojeni, můžete jej do 30 dnů po zakoupení vrátit. Nářadí musí být v kompletním stavu jako při zakoupení a musí být dodáno na místo, kde bylo zakoupeno, kde bude provedena výměna nebo navrácení peněz. Nářadí musí být v uspokojivém stavu a musí být předložen doklad o jeho zakoupení.

• JEDNOROČNÍ SMLOUVA NA BEZPLATNÝ SERVIS •

Musí-li být během 12 měsíců po zakoupení provedena údržba nebo servis vašeho nářadí DEWALT, máte nárok na jedno bezplatné provedení tohoto úkonu. Tento úkon bude bezplatně proveden v autorizovaném servisu DEWALT. K nářadí musí být předložen doklad o jeho zakoupení. Tato oprava zahrnuje i práci. Tento bezplatný servis se nevztahuje na příslušenství a náhradní díly, pokud nejsou také kryty zárukou.

• JEDNOROČNÍ PLNÁ ZÁRUKA •

Dojde-li během 12 měsíců od zakoupení výrobku DEWALT k poškození tohoto výrobku z důvodu závady materiálu nebo špatného dílenského zpracování, společnost DEWALT zaručuje bezplatnou výměnu všech poškozených částí - nebo dle našeho uvážení - bezplatnou výměnu celého nářadí, za předpokladu, že:

- Závada nevznikla v důsledku neodborného zacházení.
- Výrobek byl vystaven běžnému použití a opotřebování.
- Výrobek nebyl opravován neoprávněnými osobami.
- Byl předložen doklad o zakoupení;
- Byl výrobek vrácen kompletní s původními komponenty.

Požadujete-li reklamaci, kontaktujte prodejce u kterého jste výrobek zakoupili nebo vyhledejte autorizovanou servisní organizaci. Seznam autorizovaných servisů DEWALT a podrobnosti o poprodejním servisu naleznete také na internetové adrese: www.2helpU.com.

STANLEY BLACK & DECKER CZECH REPUBLIC S.R.O.

Türkova 5b
149 00 Praha 4
Česká Republika
Tel.: 00420 261 009 772
Fax: 00420 261 009 784
Servis: 00420 244 403 247
www.dewalt.cz
obchod@sbdinc.com

STANLEY BLACK & DECKER SLOVAKIA S.R.O.

Vysoká 2/b
811 06 Bratislava
Tel.: 00420 261 009 772
Fax: 00420 261 009 784
www.dewalt.sk
obchod@sbdinc.com

BAND SERVIS

K Pasekám 4440
760 01 Zlín
Tel.: 00420 577 008 550,1
Fax: 00420 577 008 559
www.bandservis.cz
bandservis@bandservis.cz

BAND SERVIS

Paulínska 22
917 01 Trnava
Tel.: 00421 335 511 063
Fax: 00421 335 512 624
www.bandservis.sk
p.talajka@bandservis.sk

Právo na případné změny vyhrazeno.

06/2014

**TYP VÝROBKU:**

CZ	Výrobní kód	Datum prodeje	Razítko prodejny Podpis
SK	Výrobný kód	Dátum predaja	Pečiatka predajne Podpis

CZ Dokumentace záruční opravy				SK Dokumentácia záručnej opravy		
CZ	Číslo	Datum příjmu	Datum zakázky	Číslo zakázky	Závada	Razítko
SK	Číslo dodávky	Dátum príjmu	Dátum opravy	Číslo objednávky	Porucha	Podpis Pečiatka Podpis

CZ
Adresy servisu
Band servis
Klásterského 2
CZ-140 00 Praha 4
Tel.: 00420 244 403 247
Fax: 00420 241 770 167

CZ
Band servis
K Pasekám 4440
CZ-760 01 Zlín
Tel.: 00420 577 008 550,1
Fax: 00420 577 008 559
<http://www.bandservis.cz>

SK
Adresa servisu
Band servis
Paulínska ul. 22
SK-917 01 Trnava
Tel.: 00421 335 511 063
Fax: 00421 335 512 624