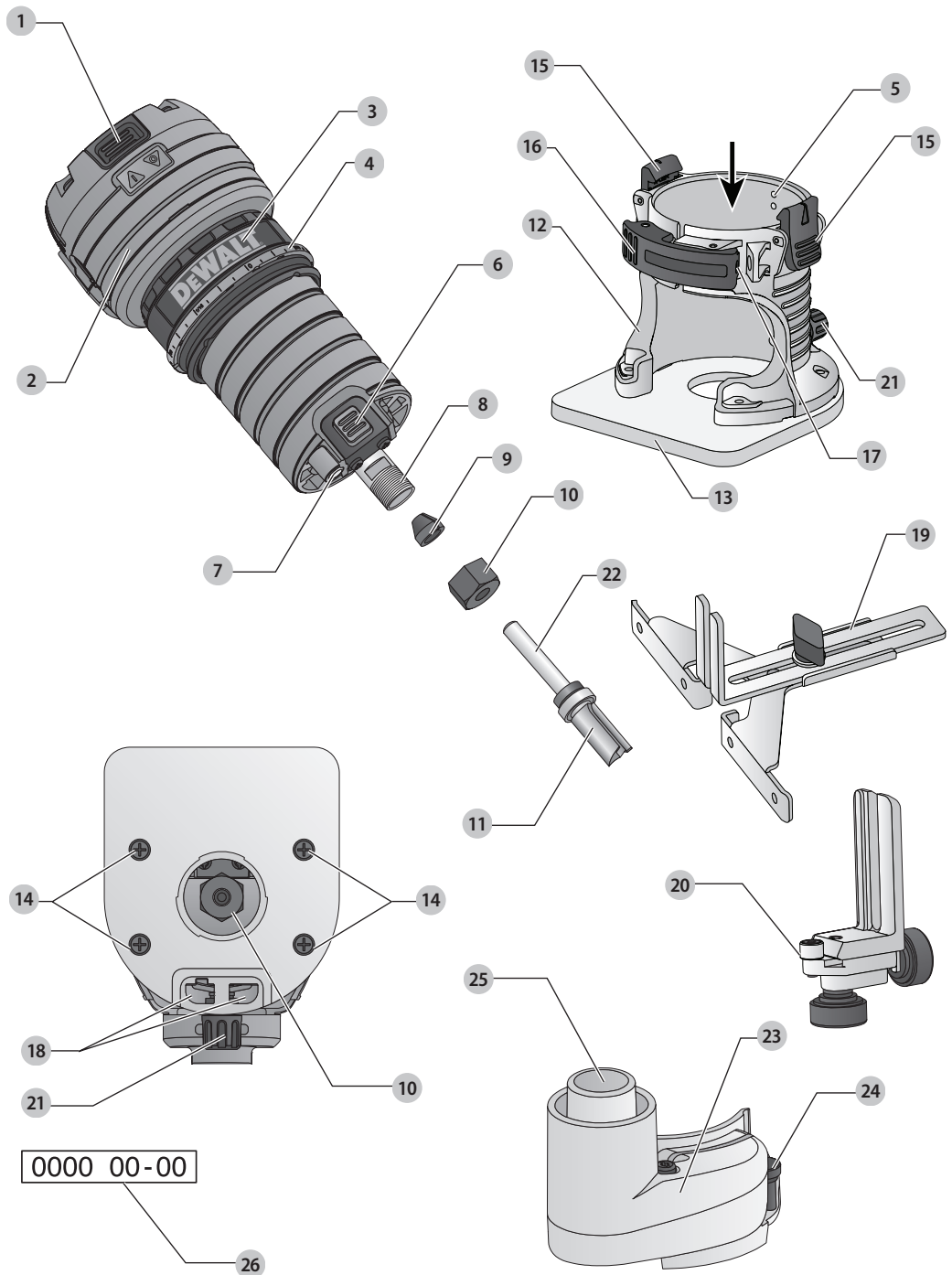


DEWALT®

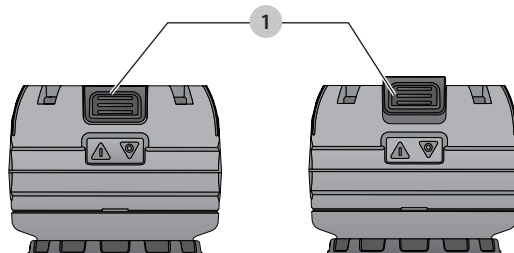
382019 - 55 BAL

DWE6005

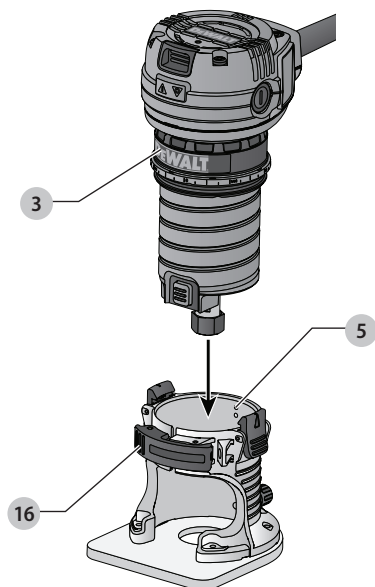
Slovenščina	(Prevod originalnih navodil)	6
Hrvatski	(Prijevod izvornih uputa)	12
Srpski	(Prevod originalnog uputstva)	20
Македонски	(Превод на оригиналните упатства)	26



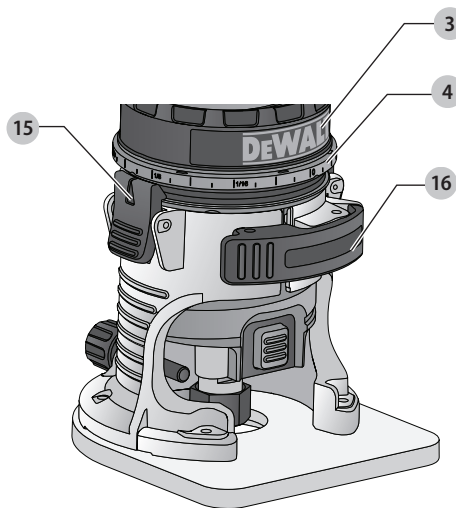
Slika / Slika / Slika / Скица B



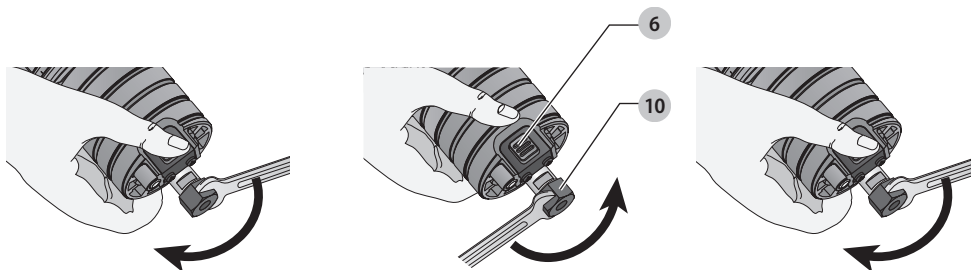
Slika / Slika / Slika / Скица C



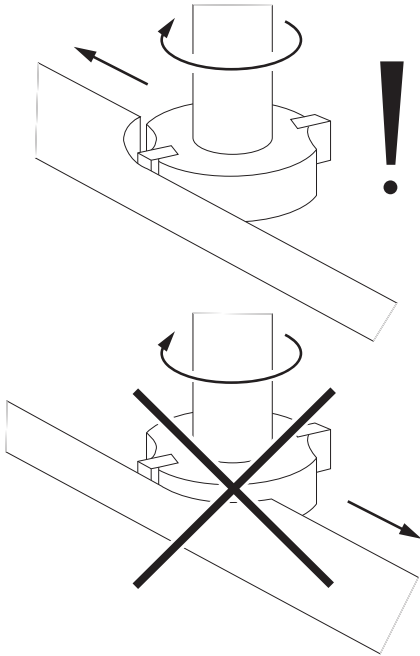
Slika / Slika / Slika / Скица D



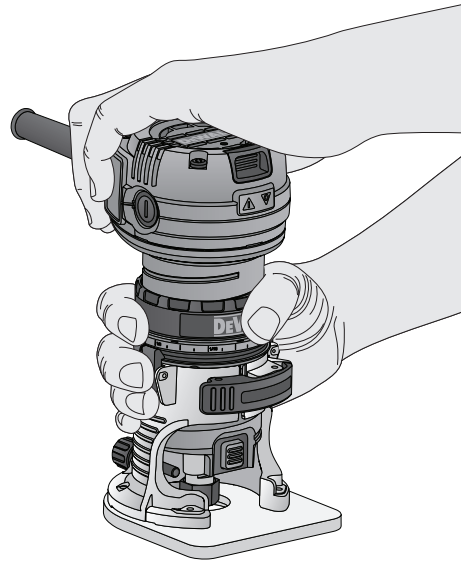
Slika / Slika / Slika / Скица E



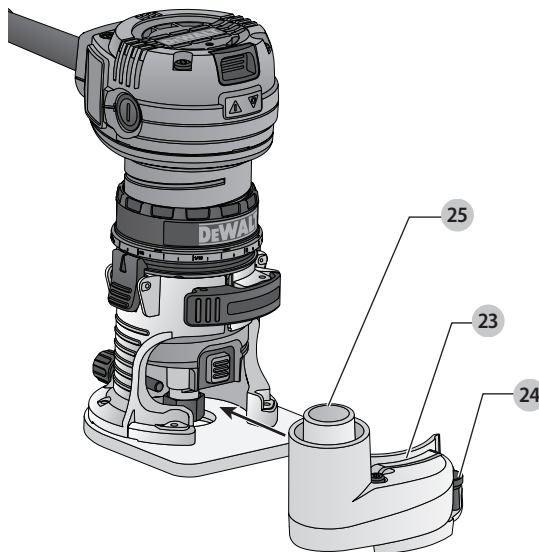
Slika / Slika / Slika / Скица F



Slika / Slika / Slika / Скица G



Slika / Slika / Slika / Скица H



REZKALNIK LAMINATOV

DWE6005

Čestitamo!

Izbrale ste orodje DEWALT. Na osnovi večletnih izkušenj, inovacij in temeljitega razvoja izdelkov je DEWALT eden najbolj zanesljivih partnerjev na področju električnega orodja.

Tehnični podatki

		DWE6005- QS	DWE6005- GB	DWE6005- LX
Napetost	V_{AC}	230	230	115
Tip		1	1	1
Izhodna moč	W	590	590	620
Število vrtljajev v prostem teku	min^{-1}	16000 – 34000	16000 – 34000	16000 – 35000
Globina rezanja	mm	22	22	22
Premjer rezil (najv.)	mm	25,4	25,4	25,4
Velikost vpenjalnega obroča (najv.)	mm	6	6,35	6,35
Teža	kg	2,1	2,1	2,1
Vrednosti emisij hrupa in treslajev (vektorska vsota treh smeri) v skladu z EN60745:				
L_{PA} (raven emisije zvočnega tlaka)	dB(A)	78	78	78
L_{WA} (raven zvočne moči)	dB(A)	89	89	89
K (negotovosti za dano raven zvoka)	dB(A)	3	3	3
Vrednost emisij treslajev a_{rh} =	m/s^2	< 2,5	< 2,5	< 2,5
Negotovost K =	m/s^2	1,5	1,5	1,5

Raven emisije treslajev, navedena v teh tehničnih podatkih, je bila izmerjena v skladu s standardiziranim preizkusom, določenim v EN60745 in jo je mogoče uporabiti za medsebojno primerjavo orodij. Uporabiti jo je mogoče za predhodno oceno izpostavljenosti.



OPOZORILO: Navedena raven treslajev predstavlja raven pri glavnih načinih uporabe orodja. Toda če orodje uporabljate za druge vrste dela, z različnim priborom ali če ga slabo vzdržujete, so lahko emisije treslajev drugačne. To lahko znatno poveča raven izpostavljenosti v celotnem delovnem obdobju.

Ocena ravni izpostavljenosti mora upoštevati tudi čas, ko je orodje izključeno oz. ko deluje, vendar dejansko ne opravlja dela. To lahko znatno zmanjša raven izpostavljenosti v celotnem delovnem obdobju.

Seznajte se z in sprejmite dodatne varnostne ukrepe, da bi zaščitili delavca pred učinki treslajev, kot so npr. vzdrževanje orodja in opreme, vzdrževanje toplote rok, organizacija delovnih postopkov.

Izjava ES o skladnosti

Direktiva o strojih



Rezkalnik laminatov DWE6005

DEWALT izjavlja, da so izdelki, opisani pod **Tehnični podatki** v skladu z:

2006/42/EC, EN60745-1:2009+A11:2010, EN60745-2-17:2010.

Ti izdelki so v skladu tudi z direktivo 2014/30/EU in 2011/65/EU.

Za več informacij se povežite s podjetjem DEWALT na naslovih v nadaljevanju ali poiščite kontaktne podatke na zadnji strani navodil.

Podpisani je odgovoren za sestavo tehnične datoteke in daje to izjavo v imenu DEWALT.

Markus Rompel
Direktor inženiringa
DEWALT, Richard-Klinger-Straße 11,
D-65510, Idstein, Nemčija
6. 3. 2018



OPOZORILO: Za zmanjšanje nevarnosti poškodb preberite navodila za uporabo.

Definicije: Napotki za varno uporabo orodja

Spodnje definicije opisujejo stopnjo resnosti vsakega opozorilnega znaka. Preberite navodila in bodite pozorni na te simbole.



NEVARNOST: Pomeni neposredno nevarno situacijo, ki bo povzročila smrt ali hudo poškodbo, če je ne preprečite.



OPOZORILO: Označuje posredno nevarno situacijo, ki lahko povzroči smrt ali hude telesne poškodbe, če je ne preprečite.



PREVIDNOST: Pomeni potencialno nevarno situacijo, ki bi lahko povzročila manjšo ali srednje hudo telesno poškodbo, če je ne preprečite.

OPOMBA: Označuje prakso, ki ni povezana s telesno poškodbo, ampak bi lahko povzročila poškodbo lastnine, če je ne preprečite.



Pomeni nevarnost električnega udara.



Pomeni nevarnost požara.

Splošni napotki za varno uporabo električnega orodja



OPOZORILO: Preberite vsa varnostna opozorila, navodila, slikovne prikaze in specifikacije, priložene električnemu orodju. Če spodnjih navodil ne upoštevate, lahko to vodi do električnega udara, požara in/ali hudih telesnih poškodb.

SHRANITE VSA OPOZORILO IN NAVODILA TUDI ZA UPORABO V PRIHODNJE

Pojem "električno orodje" v opozorilih se nanaša na vaše električno orodje (s kablom) ali akumulatorsko orodje (brez kabla).

1) Varnost na delovnem mestu

- Delovni prostor mora biti vedno čist in dobro osvetljen.** V natrpanih ali temnih prostorih so nezgode pogostejše.
- Električnih orodij ne uporabljajte v eksplozivnih okoljih, na primer na krajih z vnetljivimi tekočinami, plini ali prahom.** Električno orodje ustvarja iskre, ki lahko povzročijo vžig prahu ali hlapov.
- Poskrbite, da bodo med obratovanjem električnega orodja otroci in prisotni zadosti oddaljeni.** Če vas zmotijo, lahko izgubite nadzor nad orodjem.

2) Električna varnost

- Vtiči električnih orodij morajo ustrezati vtičnicam. Nikoli na noben način ne predelujte vtiča.** Uporaba adapterskih vtičev v kombinaciji z zaščitnim (ozemljenim) električnim orodjem ni dovoljena. Nespremenjeni vtiči in ujemačo se vtičnice zmanjšujejo tveganje električnega udara.
- Izogibajte se telesnim stikom z ozemljenimi površinami, kot so vodovodna napeljava, radiatorji,**

štedilniki in hladilniki. Če je vaše telo ozemljeno, je nevarnost električnega udara večja.

- Električnih orodij ne izpostavljajte dežju ali mokroti.** Vdor vode v električno orodje poveča nevarnost električnega udara.
- Pazite, da ne poškodujete električnega kabla. Kabla nikoli ne uporabljajte za prenašanje, vleko ali izklapljanje vtiča iz stenske vtičnice. Kabel zavarujte pred vročino, oljem, ostrimi robovi in premikajočimi se deli orodja.** Poškodovani kabli ali zavozlani kabli povečujejo tveganje za električni udar.
- Pri delu na prostem uporabite električni kabel, ki je primeren za delo v zunanjih pogojih.** Uporaba ustreznega podaljška kabla za uporabo na prostem zmanjšuje možnost električnega udara.
- Če je uporaba orodja v vlažnih razmerah nujna, uporabite napajanje, opremljeno s stikalom na diferenčni tok (RCD).** Uporaba stikala na diferenčni tok RCD zmanjšuje tveganje za električni udar.

3) Osebna varnost

- Bodite pozorni, pazite, kaj delate in uporabite zdravo pamet, ko uporabljate električno ročno orodje. Električnega orodja ne uporabljajte, če ste utrujeni, pod vplivom mamil, alkohola ali zdravil.** Le trenutek nepozornosti lahko privede do težkih telesnih poškodb.
- Uporabite osebno zaščitno opremo. Vedno nosite zaščitna očala.** Zaščitna oprema, kot so zaščitne maske proti prahu, ndrseča obutev, čelada ali zaščitna sluha ob uporabi zmanjšujejo telesne poškodbe.
- Izogibajte se nenamernemu zagonu. Pred priklopom na vir napajanja, dviganjem ali prenašanjem električnega orodja zagotovite, da bo stikalo na izklopljenem položaju.** Nošenje električnega orodja s prstom na stikalu za vklop ali priključitev električnega orodja v električno omrežje z vklopljenim stikalom povečuje možnost nesreč.
- Pred vklopom orodja odstranite z orodja nastavitveno orodje ali ključ za matice.** Orodje ali ključ, ki ste ga pustili na vrtljivem sestavnem delu, lahko povzroči telesne poškodbe.
- Ne nagibajte se predaleč ali segajte previsoko. Poskrbite za varno stojišče in ravnotežje.** To omogoča boljši nadzor nad električnim orodjem v nepričakovanih situacijah.
- Nosite primerno delovno obleko. Ne nosite ohlapnih oblačil ali nakita. Z lasmi, obleko in rokavicami se ne približujte premikajočim se delom orodja.** Ohlapna oblačila, nakit ali dolgi lasje se lahko zapletejo v premikajoče se dele orodja.
- Če je omogočen priklop na sisteme za odsesavanje in zbiranje prahu, poskrbite, da bodo te naprave pravilno priključene in uporabljene.** Uporaba naprav za odsesavanje prahu zmanjša nevarnosti, ki jih povzroča prah.

4) Uporaba in vzdrževanje električnega orodja

- Električnih orodij ne preobremenjujte. Uporabite pravo orodje za svoje delo.** Pravilna izbira orodja bo pripomogla, da bo delo končano bolj kvalitetno in varneje na način, kot je to predpisano.
- Orodja s pokvarjenim stikalom ne uporabljajte.** Električno orodje, ki ga ni mogoče krmiliti s stikalom, je nevarno in ga je treba popraviti.
- Pred nastavljanjem, menjavo nastavkov ali shranjevanjem električnega orodja odklopite izvor napajanja in/ali odstranite baterijo iz orodja.** Ta varnostni ukrep zmanjšuje tveganje za zagon električnega orodja po nesreči.
- Električno orodje, ki ga ne uporabljate, hranite izven dosega otrok, osebam, ki niso usposobljene za njegovo uporabo ali niso seznanjene s temi navodili, pa ne dovolite dela z njim.** Električna orodja so nevarna, če jih uporabljajo neizkušene osebe.
- Električno orodje primerno vzdržujte. Preverite, ali so gibljivi deli pravilno poravnani ali zviti, zlomljeni, ali tako poškodovani, da lahko vplivajo na pravilno delovanje električnega orodja. Poškodovano električno orodje popravite pred ponovno uporabo.** Mnogo nesreč se zgodi zaradi neustreznega vzdrževanja električnih orodij.
- Ohranjajte orodja za rezanje ostra in čista.** Skrbno vzdrževana orodja za rezanje z ostrimi rezili se manj zagozdijo in so bolj vodljiva.
- Uporabljajte električno orodje, nastavke in pribor v skladu s temi navodili upoštevajte pa tudi pogoje dela in vrsto dela, ki ga opravljate.** Če se orodje uporablja za druge namene, kot je priporočeno, lahko taka uporaba povzroči poškodbe.

5) Servis

- Električno orodje lahko servisira samo usposobljena oseba, ki bo ob popravilu električnega orodja uporabila ustrezne nadomestne dele.** Tako bo zagotovljena varnost pri delu z električnim orodjem.

Dodatni varnostni ukrepi za rezkalnike

- Električno orodje držite samo za izolirane površine za prijemanje, ker se lahko rezilo med delom dotakne lastnega napajalnega kabla.** Pri stiku z žico »pod napetostjo« bodo »pod napetostjo« tudi kovinski deli električnega orodja, to pa lahko povzroči hude telesne poškodbe uporabnika.
- Uporabite sponke ali drug varen način za pritrditev obdelovanca na stabilno delovno podlago.** Če držite obdelovanec z roko ali ga pritiskate ob telo, bo nestabilen in lahko povzroči izgubo nadzora.
- Nikoli ne zaženite motorja, če ni vstavljena vsaj eno podnožje rezkalnika.** Motor ni konstruiran tako, da bi lahko z njim delali.

- Vedno uporabljajte ravna, zgibna, profilna rezkala in rezkala za utore ter nože z žlebi s premerom stebila 6 – 6,35 (1/4") mm, ki ustrezajo velikosti vpenjalnega obroča na orodju.
- Uporabljajte samo rezkala, ki so zasnovana za hitrost delovanja 35000 min⁻¹ in so ustrezno označena.



OPOZORILO: Nikoli ne uporabljajte rezkal s premerom, ki presega največji premer, naveden v tehničnih podatkih.

- Za rezkala za utore **MORA** biti premer stebila 6,35 mm in največji premer **MORA** biti 25,4 mm.
- Za nože z utori **MORA** biti največji premer stebila 6,35 mm, največji premer **MORA** biti 25,4 mm, največja širina rezanja pa **MORA** biti 4 mm.



OPOZORILO: Priporočamo, da uporabite napravo na diferenčni tok z nazivnim tokom 30 mA ali manj.

Ostala tveganja

Kljub upoštevanju ustreznih varnostnih ukrepov in uporabi varnostnih naprav se določenim nevarnostim ni mogoče izogniti. Mednje spadajo:

- poškodba sluha;
- nevarnost telesnih poškodb zaradi odletavajočih odkruškov;
- nevarnost opeklin zaradi segrevanja pribora med delom;
- nevarnost telesnih poškodb zaradi dolgotrajnega dela.

Električna varnost

Električni motor je zasnovan samo za eno napetost. Vedno preverite, ali električna napetost ustreza vrednosti, ki je podana na tipski ploščici



Orodje DEWALT je dvojno izolirano v skladu z EN60745; iz tega sledi, da žica za ozemljitev ni potrebna.



OPOZORILO: Enote 115 V morajo delovati preko odpovedno varnega izolacijskega transformatorja z ozemljitvenim zaslonom med prvotnim in sekundarnim navitjem.

Če je poškodovan priključni kabel, ga je treba zamenjati s posebej pripravljenim kablom, ki je na voljo prek servisne mreže DEWALT.

Zamenjava vtiča električnega kabla (samo za Veliko Britanijo in Irsko)

Če je treba namestiti novi električni vtič:

- stari vtič odstranite med odpadke;
- priključite rjavo žico na fazni priključek novega vtiča;
- priključite modro žico na nevtralni priključek.



OPOZORILO: Na ozemljitveni priključek ne priklaplajte nobene žice.

Upoštevajte napotke za vgradnjo vtičev, ki so priloženi kakovostnim vtičem. Priporočena varovalka: 13 A.

Uporaba kableskega podaljška

Če je potreben kableski podaljšek, uporabite odobren 3-žilni podaljšek, primeren za dovajanje elektrike temu orodju (glejte **Tehnični podatki**). Najmanjši presek prevodnika je 1,5 mm²; največja dolžina pa 30 m.

Če uporabljate kolut, vedno do konca odvijte kabel.

Vsebina kompleta

Komplet vsebuje:

- 1 motor
- 1 vpenjalni obroč 6 mm (6,5 / 1/4")
- 1 ključ št. 17 mm
- 1 ravno robno vodilo
- 1 vodilo z valjčnimi ležaji
- 1 adapter za odsesavanje prahu
- 1 navodila za uporabo
- *Prepričajte se, ali se orodje, sestavni deli in pribor niso poškodovali med prevozom.*
- *Vzemite si čas in skrbno preberite in razumite navodila za uporabo pred začetkom dela.*

Oznake na orodju

Na orodju so nameščeni naslednji piktogrami:



Pred uporabo natančno preberite navodila za uporabo.



Uporabljajte zaščito sluha.



Uporabljajte zaščito za oči.

Lokacija datumske kode (sl. A)

Datumska koda **26**, ki vsebuje tudi podatek o letu izdelave, je odtisnjena na ohišju.

Primer:

2018 XX XX
Leto izdelave

Opis (sl. A)



OPOZORILO: Nikoli ne predelujte električnega orodja ali njegovih sestavnih delov. Lahko povzročite škodo ali telesne poškodbe.

- 1 Stikalo za vklop/izklop
- 2 Motor
- 3 Obroč za nastavitve globine
- 4 Lestvica za mikro nastavitve
- 5 Zarezni zatič
- 6 Gumb za zaklepanje vretena
- 7 LED lučke
- 8 Vreteno
- 9 Vpenjalni obroč
- 10 Matica vpenjalnega obroča
- 11 Nastavek za rezanje (ni priložen)
- 12 Podstavek
- 13 Pomožni podstavek
- 14 Vijaki pomožnega podstavka
- 15 Jeziček za hitro sprostitve
- 16 Ročica za zapahnitev
- 17 Vijak za nastavitve ročice za zapahnitev

- 18 Vodilna reža
- 19 Ravno robno vodilo
- 20 Vodilo z valjčnimi ležaji
- 21 Vodilni vijak
- 22 Steblov nastavka za rezanje
- 23 Adapter za odsesavanje prahu
- 24 Vijaki s krilci
- 25 Vrata za odsesavanje prahu

Predvidena uporaba

Rezaklnik laminatov DWE6005 DEWALT je majhno osnovno zelo natančno električno orodje za profesionalno rezkanje lesenih in plastičnih laminatov.

NE UPORABLJAJTE orodja v vlažnih pogojih ali v prisotnosti vnetljivih tekočin in plinov.

Rezaklnik laminatov je profesionalno električno orodje.

NE DOVOLITE otrokom stika z orodjem. Neizkušeni uporabniki naj orodje uporabljajo s pomočjo nadzornika.

- **Majhni otroci in osebe s posebnimi potrebami.** Naprave ne smejo uporabljati otroci ali neizkušene osebe brez primerne nadzora.
- Izdelka ne smejo uporabljati osebe (vključno z otroki) z zmanjšanimi fizičnimi, čutnimi ali umskimi sposobnostmi in osebe s pomanjkanjem izkušenej, znanja ali spretnosti, če jih ne nadzoruje oseba, ki je odgovorna za njihovo varnost. Otroci ne smejo biti nikoli brez nadzorstva sami z orodjem.

SESTAVLJANJE IN NASTAVITVE



OPOZORILO: Za zmanjšanje nevarnosti hudih telesnih poškodb izključite orodje in ga izklopite iz vira napajanja pred izvedbo nastavitve ali demontažo/namestitvijo priključkov ali pripomočkov. Nehoteni zagon oz. vklop lahko povzroči telesne poškodbe.

Vstavljanje motorja v podstavek (sl. A, C)

1. Odprite ročico za zapahnitev **16** na podstavku.
2. Če obroč za nastavljanje globine **3** ni na motorju, privijte obroč z navoji (3) na motor, dokler obroč ni približno na polovici med zgornjim in spodnjim delom motorja, kot je prikazano. Vstavite motor v podstavek in poravnajte reže na zadnji strani motorja z vodilnimi zatiči **5** na podstavku. Potisnite motor navzdol, dokler se obroč za nastavitve globine ne zaskoči na mestu.
3. Globino reza nastavljate z obračanjem obroča za nastavitve globine. Podrobnosti so v **Nastavitve globine reza**.
4. Ko je dosežena zelena globina, zaprite ročico za zapahnitev **16**. Za informacijo o nastavitvi globine reza pogledite v razdelku **Nastavitve globine reza**.

Zapahnitev nastavitve ročice (sl. A)

Za vpetje zapahnitve ročice (16) ne uporabljajte prevelike moči. Prevelika moč lahko poškoduje podstavek.

Ko je ročica za zapahnitev vpeta, ne odstranjujte motorja s podstavka.

Nastavitev je potreba, če se ročica za zapahnitev ne vpne brez prevelike moči, ali, če se motor premika v podstavku potem, ko ste ga vpeli.

Nastavitev vpenjalni moči ročice za zapahnitev

1. Odprite ročico za zapahnitev **16**.
2. S ključem imbus 2 mm obračajte vijak za nastavitev **17** ročice za nastavitev v majhnih korakih. Z obračanjem vijaka v smeri gibanja urinega kazalca boste zategovali ročico, z obračanjem vijaka v nasprotni smeri gibanja urinega kazalca pa jo boste popuščali.

Hitra sprostitvev motorja (sl. D)

1. Odprite ročico za zapahnitev **16** na podstavku.
2. Motor primite z eno roko in pritisnite oba jezička za hitro sprostitvev **15**.
3. Z drugo roko primite podstavek in izvlecite motor iz podstavka.

Vstavljanje in odstranjevanje nastavka za rezanje (sl. A, E)

OPOMBA: Nastavki niso priloženi, so pa na voljo kot oprema.

1. S podstavka ločite motor **2**.
2. Držite motor **2** in sočasno pritisnite gumb za zapahnitev vretena **6**.
3. Vstavite steblo rezalnika **22** v vpenjalni obroč **9**.
4. Zategnite matico vpenjalnega obroča **10** s ključem 17 mm.
5. Za odstranjevanje rezalnika držite steblo motorja in sočasno pritisnite zapah vretena **6**.
6. S ključem 17 mm odvijte za nekaj obratov matico vpenjalnega obroča (10) odstraniti rezalnik.

Zamenjava vpenjalnega obroča (sl. A, E)

Rezalnik laminata je dobavljen z vpenjalnim obročem 6 mm, nameščenim na orodje. (GB / LX rezalniki imajo nameščeno vpenjalni obroč 1/4")

1. Popolnoma odvijte matico vpenjalnega obroča **10**.
2. Odstranite vpenjalni obroč **9** in ga zamenjajte.
3. Zategnite matico vpenjalnega obroča **10**.

OPOMBA: Nikoli ne zategnite matice vpenjalnega obroča **10**, ne da bi prej vanj vstavili rezalnega nastavka. Če privijate prazno matico vpenjalnega obroča, čeprav samo z roko, lahko poškodujete vpenjalni obroč (9).

Nastavitev globine reza (sl. C, D)

! **OPOZORILO:** Za zmanjšanje nevarnosti hudih telesnih poškodb izključite orodje in ga izklopite iz vira napajanja pred izvedbo nastavitvev ali demontažo/namestitvijo priključkov ali pripomočkov. Nehoteni zagon oz. vklop lahko povzroči telesne poškodbe.

1. Izberite in namestite želeni rezalnik. Poglejte v razdelek **Vstavljanje in odstranjevanje nastavka za rezanje**.

2. Vstavite motor v podstavek in zagotovite, da bo podstavek priklopljen na obroč za nastavljanje **3**. Rezalnik laminata namestite na obdelovanec.
3. Odprite ročico za zapahnitev **16** in obračajte obroč za nastavitev globine **3**, dokler se rezalnik ne dotakne obdelovanca. Z obračanjem obroča v smeri gibanja urinega kazalca boste dvignili rezalnik, z obračanjem v nasprotni smeri gibanja urinega kazalca pa boste spuščali rezalno glavo.
4. Skalo za mikro nastavitev **4** obračajte, dokler 0 na skali ni poravna s kazalnikom jezičku za hitro sprostitvev **15**.
5. Obračajte obroč za nastavitev globine, dokler kazalnik ni poravnan z želeno globino reza, označeno za skali za mikro nastavitev. **OPOMBA:** Vsaka oznaka na skali za nastavljanje predstavlja spremembo globine 0,5 mm.
6. Zaprite ročico za zapahnitev **16** na podstavku.

Priklop adapterja za odsesavanje prahu (sl. H)

Adapter odsesovalnika prahu **23** lahko priklopite na sprednji del pomožnega podstavka pod ročico za zapahnitev, kot je prikazano na sliki H. Z roko zategnite oba vijaka s rilci **24** in priklopite sesalno cev na priključek za odsesavanje prahu **25**.

DELOVANJE

Navodila za uporabo

! **OPOZORILO:** Vedno upoštevajte varnostna navodila in ustrezne predpise.

! **OPOZORILO:** Za zmanjšanje nevarnosti hudih telesnih poškodb izključite orodje in ga izklopite iz vira napajanja pred izvedbo nastavitvev ali demontažo/namestitvijo priključkov ali pripomočkov. Nehoteni zagon oz. vklop lahko povzroči telesne poškodbe.

Pravilni položaj rok (sl. G)

! **OPOZORILO:** Da bi zmanjšali tveganje za nastanek hudih telesnih poškodb, **VEDNO** držite roke v pravilnem položaju, kot prikazuje slika.

! **OPOZORILO:** Da bi zmanjšali tveganje za nastanek hudih telesnih poškodb, bodite **vedno** pripravljeni na možne nenadne spremembe.

Pravilni položaj rok je, ko je ena roka na podstavku motorja in druga roka na pokrovu motorja, kot je prikazano.

Zagon in ustavitev motorja (sl. A, B)

Za vklop enote povlecite stikalo vklop/izklop **1** navzgor. Za izklop enote pritisnite stikalo nazaj navzdol v ohišje motorja. Poglejte na sliko B.

Uporaba robnega vodila (sl. A)

Robno vodilo je priloženo rezalniku laminata za uporabo z nastavki, ki niso vodeni pri delu na ukrivljenih ali ravnih delih.

1. Odstranite vijak **21** na zadnjem delu pritrjenega podstavka.

2. Potisnite robno vodilo v režo za robno vodilo **18** na zadnjem delu pritrjenega podstavka. Zategnite celotni sklop.

OPOMBA: Za odstranitev robnega vodila postopajte v nasprotnem vrstnem redu. Ko ste odstranili robno vodilo, vedno shranite vijak **21** v luknjo za shranjevanje na zadnjem delu podstavka, da ga ne bi izgubili.

Smer podajanja (sl. F)

Smer podajanja je zelo pomembna med rezkanjem in lahko naredi razliko med uspešno opravljenim delom in uničenim projektom. Slika F kaže pravo smer podajanja za nekatere tipične reze.

VZDRŽEVANJE

Električno orodje DEWALT je bil zasnovano tako, da omogoča dolgotrajno obratovanje z minimalnimi zahtevami po vzdrževanju. Dolgoročno zadovoljivo delovanje je odvisno od pravilne nege in rednega čiščenja orodja.



OPOZORILO: Za zmanjšanje nevarnosti hudih telesnih poškodb izključite orodje in ga izklopite iz vira napajanja pred izvedbo nastavitve ali demontažo/namestitvijo priključkov ali pripomočkov. Nehoteni zagon oz. vklop lahko povzroči telesne poškodbe.



Mazanje

Električno orodje ne zahteva dodatnega mazanja.



Čiščenje



OPOZORILO: Odstranite umazanijo in prah iz glavnega ohišja z izpihovanjem s suhim zrakom, ko opazite, da se prah nabere v in okoli odprtih zračnic. Med opravljanjem tega postopka nosite ustrezno zaščito za oči in masko za obraz.



OPOZORILO: Za čiščenje nekovinskih delov orodja nikoli ne uporabljajte kemičnih sredstev ali drugih močnih kemikalij. Take kemikalije lahko oslabijo materiale, iz katerih so izdelani ti deli. Uporabite samo krpo, navlaženo z vodo oz. milnico. Pazite, da voda ne prodre v notranjost orodja; nikoli ne potopite nobenega dela orodja v tekočino.

Izbirna oprema



OPOZORILO: Ker dodatna oprema, ki je ni izdelalo podjetje DEWALT, ni bila preizkušena s tem strojem, je njena uporaba lahko nevarna. Da bi zmanjšali nevarnost poškodb, uporabljajte le dodatno opremo, ki jo priporoča proizvajalec DEWALT.

Če potrebujete več informacij glede ustreznosti dodatne opreme, se obrnite na svojega prodajalca.

Varovanje okolja



Odpadke odlagajte ločeno. Orodij in akumulatorjev, ki so označeni s tem simbolom, ne odstranjujte skupaj z ostalimi gospodinjstvi odpadki.



Orodje in akumulator vsebujeta materiale, ki jih je mogoče znova uporabiti ali reciklirati, kar zmanjšuje potrebo po surovinah. Električne izdelke in akumulatorje reciklirajte v skladu s krajevnimi predpisi. Za dodatne podrobnosti obiščite spletno stran www.2helpU.com.

REZAČ LAMINATA DWE6005

Čestitamo!

Odabrali ste DEWALT alat. Godine iskustva i neprekidnih poboljšanja čine DEWALT jednim od najpouzdanijih partnera za korisnike profesionalnih električnih alata.

Tehnički podaci

		DWE6005- QS	DWE6005- GB	DWE6005- LX
Napon	V_{AC}	230	230	115
Tip		1	1	1
Izlazna snaga	W	590	590	620
Brzina bez opterećenja	min^{-1}	16000 – 34000	16000 – 34000	16000 – 35000
Dubina rezanja	mm	22	22	22
Promjer rezača (maks.)	mm	25,4	25,4	25,4
Veličina stezne čahure (maks.)	mm	6	6,35	6,35
Težina	kg	2,1	2,1	2,1
Buka i vibracije (troosni vektorski zbroj) prema direktivi EN60745:				
L_{PA} (razina emisije zvučnog tlaka)	dB(A)	78	78	78
L_{WA} (snaga zvuka)	dB(A)	89	89	89
K (nesigurnost za danu razinu zvuka)	dB(A)	3	3	3
Vrijednost emisije vibracija $a_{H1} =$	m/s^2	< 2,5	< 2,5	< 2,5
Nesigurnost K =	m/s^2	1,5	1,5	1,5

Vibracije navedene na ovom informacijskom listu izmjerene su u skladu sa standardiziranim ispitivanjem opisanim u dokumentu EN60745 i mogu se upotrijebiti za međusobno uspoređivanje alata. Može se upotrijebiti za preliminarnu procjenu izloženosti.

⚠ UPOZORENJE: Deklarirane vibracije odnose se na glavne primjene alata. Međutim, ako se alat koristi u drugim primjenama, s drugim nastavcima ili ako je loše održavan, razine vibracija mogle bi se razlikovati. To može značajno povećati razinu izloženosti tijekom ukupnog vremena upotrebe.

Pri procjeni razine izloženosti vibracijama potrebno je uzeti u obzir vrijeme tijekom kojeg je alat isključen i vrijeme dok je uključen, ali se ne upotrebljava za izvođenje radova. To može značajno smanjiti razinu izloženosti tijekom ukupnog vremena upotrebe.

Provjerite dodatne sigurnosne mjere za zaštitu korisnika od učinaka vibracija, kao što su održavanje alata i pribora, održavanje ruku toplima, organizacija rada itd.

Deklaracija o usklađenosti EZ-a

Direktiva o strojevima



Rezač laminata DWE6005

DEWALT izjavljuje da su proizvodi opisani u odjeljku **Tehnički podaci** u skladu sa smjericama:

2006/42/EZ, EN60745-1:2009+A11:2010, EN60745-2-17:2010.

Ovi proizvodi također su usklađeni s direktivama 2014/30/EU i 2011/65/EU. Za dodatne informacije kontaktirajte tvrtku DEWALT putem sljedeće adrese ili pogledajte prilog pri kraju priručnika.

Dolje potpisani odgovoran je za usklađenost tehničke dokumentacije i ovu izjavu iznosi u ime tvrtke DEWALT.

Markus Rompel
Director Engineering
DEWALT, Richard-Klinger-Straße 11,
D-65510, Idstein, Germany
06.03.2018.



UPOZORENJE: Pročitajte priručnik s uputama kako biste smanjili rizik od ozljeda.

Definicije: Sigurnosne smjernice

Definicije navedene u nastavku opisuju razinu ozbiljnosti svih upozorenja. Pročitajte priručnik i obratite pažnju na ove simbole.



OPASNOST: Označava neposrednu rizičnu okolnost koja će, ako se ne izbjegne, **rezultirati ozbiljnim ozljedama ili smrću.**



UPOZORENJE: Označava potencijalno rizičnu okolnost koja, ako se ne izbjegne, **može rezultirati ozbiljnim ozljedama ili smrću.**



OPREZ: Označava potencijalno rizičnu okolnost koja, ako se ne izbjegne, **može rezultirati manjim ili srednje teškim ozljedama.**

NAPOMENA: Naznačuje praksu koja nije vezana uz tjelesne ozljede, a ako se ne izbjegne, **može rezultirati materijalnom štetom.**



Naznačuje rizik od strujnog udara.



Označava rizik od požara.

Opća sigurnosna upozorenja za električne alate



UPOZORENJE: Proučite sva sigurnosna upozorenja, upute, ilustracije i specifikacije isporučene uz ovaj električni alat. Nepoštivanje uputa navedenih u nastavku može rezultirati strujnim udarom, požarom i/ili ozbiljnim ozljedama.

UPOZORENJA I UPUTE ČUVAJTE ZA SLUČAJ POTREBE

Izraz "električni alat" u upozorenjima odnosi se na električni alat napajan iz strujne utičnice (sa žicom) ili električni alat napajan akumulatorskom baterijom (bez žice).

1) Sigurnost na radnome mjestu

- Radno mjesto održavajte čistim i dobro osvijetljenim.** Zakrčeni i mračni prostori dovode do nezgoda.
- S električnim alatima ne radite u eksplozivnom okruženju, kao što je blizina zapaljivih tekućina, plinova ili prašine.** Električni alati stvaraju iskre koje mogu zapaliti prašinu ili pare.
- Pri radu s električnim alatom držite podalje promatrače i djecu.** Zbog odvratanja pozornosti mogli biste izgubiti nadzor nad uređajem.

2) Zaštita od električne struje

- Utičkači električnih alata moraju odgovarati utičnicama. Nikad i ni na koji način ne prepravljajte utikač.** Pri upotrebi električnih alata s uzemljenjem ne koristite prilagodne utikače. Neizmijenjeni utikači i odgovarajuće utičnice smanjit će rizik od strujnog udara.
- Izbjegavajte fizički kontakt s uzemljenim površinama poput cijevi, radijatora, metalnih okvira i hladnjaka.** Ako je tijelo uzemljeno, rizik od strujnog udara je povećan.

- Električne alate ne izlažite kiši ni vlazi.** Prodiranje vode u električni alat povećat će rizik od strujnog udara.
- Kabel ne upotrebljavajte za nepredviđene namjene. Kabel ne upotrebljavajte za nošenje, povlačenje ili odvajanje utikača alata iz električne utičnice. Kabel držite daleko od izvora topline, ulja i oštrih ili pokretnih dijelova.** Oštećeni ili zapleteni kabel povećat će rizik od strujnog udara.
- Pri radu s električnim alatom na otvorenom upotrijebite produžni kabel koji je za to predviđen.** Upotreba kabela prikladnog za otvorene prostore smanjuje rizik od strujnog udara.
- Ako nije moguće izbjeći upotrebu električnog alata u vlažnim uvjetima, upotrijebite napajanje s diferencijalnom sklopkom za zaštitu od neispravnosti uzemljenja (RCD).** Upotreba sklopke na diferencijalnu struju (RCD) smanjuje rizik od strujnog udara.

3) Osobna sigurnost

- Pri radu s električnim alatom budite oprezni i razumni. Ne koristite električni alat ako ste umorni ili pod utjecajem droga, alkohola ili lijekova.** Trenutak nepažnje tijekom rada s električnim alatom može dovesti do ozbiljnih ozljeda.
- Koristite opremu za osobnu zaštitu. Uvijek koristite zaštitu za oči.** Upotreba zaštitne opreme poput maske protiv prašine, sigurnosnih neklizajućih cipela, sljema ili zaštite sluha u odgovarajućim uvjetima smanjit će rizik od tjelesnih ozljeda.
- Spriječite nenamjerno uključivanje. Prije priključivanja u električnu mrežu ili umetanja akumulatorske baterije, kao i prije uzimanja ili nošenja alata, provjerite je li prekidač u isključenom položaju.** Nošenje električnog alata tako da je prst na prekidaču ili priključivanje električnog alata kojemu je prekidač uključen dovodi do nezgoda.
- Prije nego što uključite električni alat, uklonite s njega sve ključeve za prilagođavanje i sl.** Ostavljanje ključa na rotirajućem dijelu električnog alata može dovesti do ozljede.
- Ne posežite predaleko. Pazite na ravnotežu i zauzmite stabilan položaj.** To omogućuje bolji nadzor nad električnim alatom u neočekivanim situacijama.
- Nosite odgovarajuću odjeću. Ne nosite široku odjeću ili nakit. Kosu, odjeću i rukavice uvijek držite daleko od pokretnih dijelova.** Pokretni dijelovi mogu zahvatiti labavo obučenu odjeću, nakit ili dugu kosu.
- Ako je moguće priključiti uređaje za odvođenje i prikupljanje prašine, pazite na njihovo pravilno povezivanje i upotrebu.** Upotreba uređaja za prikupljanje prašine može smanjiti opasnosti vezane uz prašinu.

4) Upotreba i čuvanje električnih alata

- Ne primjenjujte silu na električni alat. Upotrijebite odgovarajući električni alat za posao koji obavljate.** Prikladan električni alat bolje će i sigurnije obaviti posao brzinom za koju je predviđen.

- b) **Ne koristite električni alat ako se prekidač ne može prebaciti u isključeni ili uključeni položaj.** Svaki električni alat kojim se ne može upravljati pomoću prekidača predstavlja opasnost i potrebno ga je popraviti.
- c) **Prije podešavanja, zamjene pribora ili pohrane električnog alata izvucite utikač iz utičnice ili odvojite akumulatorsku bateriju.** Ove mjere sigurnosti smanjuju rizik od nehotičnog pokretanja električnog alata.
- d) **Električne alate koji se ne upotrebljavaju pohranite izvan dohvata djece i ne dopustite upotrebu osobama koje nisu upoznate s alatom ili ovim uputama.** Električni alati opasni su ako njima rade nestručni korisnici.
- e) **Električne alate treba održavati. Provjerite ima li otklona ili savijenih pokretnih dijelova, napuklih dijelova ili drugih okolnosti koje mogu utjecati na rad električnog alata. Ako je alat oštećen, popravite ga prije upotrebe.** Velik broj nezgoda uzrokovan je loše održanim električnim alatima.
- f) **Rezne alate održavajte oštroma i čistima.** Pravilno održavanje reznih alata i njihovih oštrica smanjuje mogućnost savijanja i olakšava upravljanje.
- g) **Električni alat, pribor, nastavke itd. upotrebljavajte u skladu s ovim uputama te uzimajući u obzir radne uvjete i posao koji je potrebno obaviti.** Upotreba električnog alata za poslove za koje nije predviđen može dovesti do opasnih situacija.

5) Servisiranje

- a) **Električne alate servisirajte kod kvalificiranog servisera i upotrebom identičnih zamjenskih dijelova.** To omogućuje sigurnu uporabu alata.

Dodatne sigurnosne upute za rezače

- **Električni alat pridržavajte za izolirane rukohvate jer bi remen mogao doći u dodir sa svojim kabelom.** U slučaju rezanja žice pod naponom taj se napon može prenijeti na metalne dijelove alata i izazvati strujni udar.
- **Upotrijebite stezaljke ili na drugi praktičan način učvrstite radni materijal za stabilnu podlogu.** Pridržavanje radnog materijala rukom ili njegovom oslanjanje na tijelo nije sigurno i može dovesti do gubitka nadzora.
- **Nikada ne pokrećite motor ako nije umetnut u jedno od postolja usmjernika.** Motor nije projektiran za držanje rukama.
- **Uvijek upotrijebite ravne rezače, žlijebne rezače, profilne rezače, udarne rezače ili žlijebne noževe s promjerom nastavka od 6 – 6,35 (1/4") koji odgovara veličini stezne čahure u alatu.**
- **Uvijek upotrebljavajte rezače prikladne za brzinu 35000 min⁻¹ i odgovarajuće označene.**

⚠ UPOZORENJE: Nikada ne upotrebljavajte rezače s promjerom koji prelazi maksimalni promjer naveden u odlomku Tehnički podaci.

- Za udarne rezače maksimalni promjer nastavka **MORA** biti 6,35 mm i maksimalni promjer **MORA** biti 25,4 mm.

- Za žlijebne noževe maksimalni promjer nastavka **MORA** biti 6,35 mm, maksimalni promjer **MORA** biti 25,4 mm i maksimalna dubina rezanja **MORA** biti 4 mm.



UPOZORENJE: Preporučujemo uporabu sklopke na diferencijalnu struju od 30 mA ili manje.

Stalno prisutni rizici

Usprkos primjenjivanju važećih sigurnosnih propisa i sigurnosnih uređaja, određene stalno prisutne rizike nije moguće izbjeći. To su:

- Oštećenje sluha.
- Rizik od tjelesnih ozljeda uslijed letućih čestica.
- Rizik od opekotina uslijed zagrijavanja pribora tijekom rada.
- Rizik od tjelesnih ozljeda uslijed dulje upotrebe.

Zaštita od električne struje

Elektromotor je projektiran za samo jedan napon. Uvijek provjerite odgovara li električno napajanje naponu navedenom na opisnoj oznaci.



Ovaj DEWALT alat dvostruko je izoliran sukladno smjernici EN60745 te žica uzemljenja nije potrebna.



UPOZORENJE: Jedinice s napajanjem od 115 V upotrebljavajte putem izolacijski osiguranog transformatora koji između primarnog i sekundarnog navoja ima zaštitu uzemljenja.

Ako je kabel napajanja oštećen, potrebno ga je zamijeniti posebnim kabelom dostupnim putem ovlaštenog servisa tvrtke DEWALT.

Zamjena strujnog utikača (samo za U.K. i Irsku)

Ako je potrebno postaviti novi strujni utikač:

- Na siguran način odbacite stari utikač.
- Smeđi vodič spojite na fazni priključak u utikaču.
- Plavi vodič spojite na neutralni priključak u utičnici.



UPOZORENJE: Na priključak uzemljenja nije potrebno ništa povezivati.

Slijedite upute za ugradnju isporučene uz utikač dobre kvalitete. Preporučeni osigurač: 13 A.

Upotreba produžnog kabela

Ako je potreban produžni kabel, upotrijebite odobreni trožilni produžni kabel koji je pogodan za ulaznu snagu ovog alata (pogledajte **Tehničke podatke**). Najmanja debljina vodiča je 1,5 mm², a najveća duljina 30 m.

U slučaju upotrebe kabela na kolutu, kabel uvijek potpuno odmotajte.

Sadržaj paketa

U paketu se nalazi:

- 1 Jedinica motora
- 1 Stezna čahura od 6 mm (6,35/1/4")
- 1 Ključ # 17 mm
- 1 Vodilica ravnog ruba
- 1 Vodilica nosača kotačića
- 1 Adapter za odvođenje prašine

- 1 Priručnik s uputama
- *Alat, dijelove i pribor provjerite radi mogućih oštećenja nastalih tijekom transporta.*
 - *Temeljito proučite ovaj priručnik i upoznajte se s njime prije same upotrebe alata.*

Oznake na alatu

Na alatu su prikazani sljedeći simboli:



Prije upotrebe pročitajte priručnik s uputama.



Koristite zaštitu za sluh.



Koristite zaštitu za oči.

Položaj datumske oznake (sl. A)

Datumska oznaka **26** koja sadrži godinu proizvodnje ispisana je na kućištu.

Primjer:

2018 XX XX
Godina proizvodnje

Opis (sl. A)



UPOZORENJE: Nikad ne mijenjajte električni alat ili bilo koji njegov dio. Može doći do oštećenja ili ozljeda.

- 1 Prekidač za uključivanje/isključivanje
- 2 Jedinica motora
- 3 Prsten za namještanje dubine
- 4 Ljestvica za mikro namještanje
- 5 Klinovi žlijeba
- 6 Gumb za blokiranje osovine
- 7 LED žaruljice
- 8 Osovina
- 9 Čahura
- 10 Matica stezne čahure
- 11 Nastavak rezača (nije uključen)
- 12 Postolje
- 13 Podpostolje
- 14 Vijci podpostolja
- 15 Jezičci za brzo otpuštanje
- 16 Ručica za zaključavanje
- 17 Prilagodni vijak ručice za zaključavanje
- 18 Utor vodilice
- 19 Vodilica ravnog ruba
- 20 Vodilica nosača kotačića
- 21 Vijak vodilice
- 22 Osovina nastavka rezača
- 23 Adapter za odvođenje prašine
- 24 Vijci prsta
- 25 Priključak za odvođenje prašine

Namjena

Vaš DEWALT DWE6005 rezača laminata mali je visokoprecizni električni alat s postoljem projektiran za profesionalno rezanje drveta i plastičnih laminata.

NEMOJTE koristiti u vlažnim uvjetima ni u blizini zapaljivih tekućina ili plinova.

Ovaj rezač laminata profesionalan je električni alat.

NE dopustite djeci da dolaze u dodir s alatom. Neiskusni korisnik mora biti pod nadzorom pri uporabi ovog alata.

- **Malena djeca i nemoćne osobe.** Ovaj uređaj nije namijenjen upotrebi od strane djece ili nemoćnih osoba bez dodatnog nadzora.
- Ovaj proizvod nije namijenjen upotrebi od strane osoba sa smanjenim fizičkim, osjetilnim ili mentalnim sposobnostima (uključujući i djecu) ili osoba s nedostatkom iskustva ili znanja, osim ako ih osoba zadužena za njihovu sigurnost nadzire. Djecu se nikad ne smije ostaviti samu uz ovaj proizvod.

SASTAVLJANJE I PODEŠAVANJE



UPOZORENJE: Da biste smanjili opasnost od ozbiljnih ozljeda, isključite alat i odvojite ga od izvora napajanja prije izvođenja bilo kakvih prilagođavanja ili postavljanja/uklanjanja dodatka ili pribora.

Nehotično uključivanje alata može uzrokovati ozljede.

Umetanje motora u postolje (sl. A, C)

1. Otvorite ručicu za blokiranje **16** na postolju.
2. Ako prsten za namještanje dubine **3** nije na motoru, provucite prsten **3** na motor dok prsten ne bude na polovicu puta između vrha i dna motora. Umetnite motor u postolje tako da poravnate žlijeb na stražnjem dijelu jedinice motora s postoljem **5**. Gurnite motor dolje dok se prsten za namještanje dubine ne učvrsti na mjestu.
3. Prilagodite dubinu reza tako da okrećete prsten za namještanje dubine. Pogledajte poglavlje **Prilagođavanje dubine reza**.
4. Zatvorite ručicu za blokiranje **16** kada postignete željenu dubinu. Za informacije o postavljanju dubine rezanja pogledajte poglavlje **Prilagođavanje dubine reza**.

Namještanje ručice za blokiranje (sl. A)

Prekomjerna sila ne smije se upotrijebiti za stezanje ručice za blokiranje **16**. Uporaba prekomjerne sile može oštetiti postolje. Kada se steže ručica za blokiranje, motor se ne smije pomicati u postolju.

Namještanje je potrebno ako ručica za blokiranje ne steže bez prekomjerne sile ili ako se motor pomiče u postolju nakon stezanja.

Namještanje sile stezanja ručice za blokiranje

1. Otvorite ručicu za blokiranje **16**.
2. Upotrijebite imbus ključ od 2 mm da biste okretali vijak za prilagođavanje ručice za blokiranje **17** u malim stupnjevima. Okretanjem vijka u smjeru kazaljke na satu

zateže se ručica, a okretanjem vijka u smjeru suprotnom od kazaljke na satu otpušta se ručica.

Brzo otpuštanje motora (sl. D)

1. Otvorite ručicu za blokiranje **16** na postolju.
2. Jednom rukom uhvatite jedinicu motora i pritisnite oba jezičca za brzo otpuštanje **15**.
3. Drugom rukom uhvatite postolje i povucite motor s postolja.

Postavljanje i uklanjanje nastavka rezača (sl. A, E)

NAPOMENA: Nastavci nisu uključeni, ali su raspoloživi kao pribor.

1. Uklonite jedinicu motora **2** s postolja.
2. Držite jedinicu motora **2** dok pritisćete gumb za blokadu vretena **6**.
3. Umetnite osovinu rezača **22** u steznu čahuru **9**.
4. Zategnite maticu čahure **10** ključem od 17 mm.
5. Da biste uklonili rezač, držite osovinu motora dok pritisćete blokadu vretena **6**.
6. Isporučnim ključem od 17 mm otpustite maticu stezne čahure **10** za nekoliko okretaja i uklonite rezač.

Zamjena stezne čahure (sl. A, E)

Rezač laminata ima steznu čahuru od 6 mm postavljenu na alat. (GB/LX rezači isporučuju sa steznom čahuricom od 1/4").

1. Otpustite maticu stezne čahure **10** u potpunosti.
2. Uklonite steznu čahuru **9** i zamijenite je.
3. Zategnite maticu stezne čahure **10**.

NAPOMENA: Nikada ne zatežite maticu stezne čahure **10**, a da prvo niste ugradili nastavak usmjernika u nju. Zatezanje prazne matice stezne čahure, čak i rukom, može oštetiti steznu čahuru **9**.

Prilagođavanje dubine reza (sl. C, D)

UPOZORENJE: Da biste smanjili opasnost od ozbiljnih ozljeda, isključite alat i odvojite ga od izvora napajanja prije izvođenja bilo kakvih prilagođavanja ili postavljanja/uklanjanja dodataka ili pribora. Nehotično uključivanje alata može uzrokovati ozljede.

1. Odaberite i ugradite željeni rezač. Pogledajte poglavlje **Postavljanje i uklanjanje nastavka rezača**.
2. Umetnite motor u postolje i osigurajte da je postolje pričvršćeno na prilagodni prsten **3**. Postavite rezač laminata na radni materijal.
3. Otvorite ručicu za blokiranje **16** i okrećite prsten za namještanje dubine **3** dok rezač ne dodirne radni materijal. Okretanje prstena u smjeru kazaljke na satu podiže rezač, a njegovo okretanje u smjeru suprotnom od kazaljke na satu spušta reznu glavu.
4. Okrećite ljestvicu za mikro namještanje **4** dok se 0 na ljestvici ne poravnava s pokazivačem na jezičcu za brzo otpuštanje **15**.
5. Okrećite prsten za namještanje dubine dok se pokazivač ne poravnava s željenom dubinom označenog reza na ljestvici za

mikro namještanje. **NAPOMENA:** Svaka oznaka na ljestvici za namještanje predstavlja promjenu dubine od 0,5 mm.

6. Zatvorite ručicu za blokiranje **16** da biste blokirali postolje.

Pričvršćivanje adaptera za odvođenje prašine (sl. H)

Adapter za izvlačenje prašine **23** može se pričvrstiti na prednji dio postolja ispod ručice za blokiranje prema prikazu na slici H. Ručno zategnite oba vijka prsta **24** i pričvrstite usisno crijevo na priključak za odvođenje prašine **25**.

UPOTREBA

Upute za upotrebu



UPOZORENJE: Uvijek se pridržavajte sigurnosnih uputa i važećih propisa.



UPOZORENJE: Da biste smanjili opasnost od ozbiljnih ozljeda, isključite alat i odvojite ga od izvora napajanja prije izvođenja bilo kakvih prilagođavanja ili postavljanja/uklanjanja dodataka ili pribora. Nehotično uključivanje alata može uzrokovati ozljede.

Pravilan položaj ruku (sl. G)



UPOZORENJE: Da biste smanjili opasnost od ozbiljnih ozljeda, **UVIJEK** koristite prikazan pravilan položaj ruku.



UPOZORENJE: Da biste smanjili opasnost od ozbiljnih ozljeda, **uvijek** čvrsto pridržavajte kao mjeru opreza u slučaju nagle reakcije.

Pravilan položaj ruku je kada jednom rukom držite postolje motora, dok drugom rukom kapu motora prema prikazu.

Pokretanje i zaustavljanje motora (sl. A, B)

Za uključivanje jedinice povucite prekidač za uključivanje/isključivanje **1** prema gore. Za isključivanje jedinice pritisnite prekidač natrag dolje u kućište motora. Pogledajte sliku B.

Uporaba rube vodilice (sl. A)

Rubna vodilica uključena je s rezačem laminata za uporabu s nezakretnim nastavcima pri zakrivljenim ili ravnim primjenama.

1. Uklonite vijak **21** na stražnjem dijelu fiksog postolja.
2. Gurnite rubnu vodilicu u utor rubne vodilice **18** na stražnjem dijelu fiksog postolja. Zategnite hardver.

NAPOMENA: Da biste uklonili rubnu vodilicu, obavite gornji postupak obrnutim redoslijedom. Nakon uklanjanja rubne vodilice uvijek zamijenite vijak **21** u otvoru za spremanje na stražnjem dijelu postolja da biste spriječili njegov gubitak.

Smjer punjenja (sl. F)

Smjer punjenja vrlo je važan kada režete i može činiti razliku između uspješnog posla i uništenog projekta. Slika F prikazuje odgovarajući smjer punjenja za neke uobičajene rezove.

ODRŽAVANJE

Vaš DEWALT električni alat projektiran za dugotrajnu upotrebu uz minimalna održavanja. Neprekidna i zadovoljavajuća upotreba ovisi o pravilnom održavanju i redovitom čišćenju.

! **UPOZORENJE:** Da biste smanjili opasnost od ozbiljnih ozljeda, isključite alat i odvojite ga od izvora napajanja prije izvođenja bilo kakvih prilagođavanja ili postavljanja/uklanjanja dodataka ili pribora. Nehotično uključivanje alata može uzrokovati ozljede.



Podmazivanje

Ovaj električni alat ne zahtijeva dodatno podmazivanje.



Čišćenje

! **UPOZORENJE:** Prašinu iz kućišta ispuhnite suhim zrakom čim primijetite nakupljanje nečistoća oko ventilacijskih otvora. Tijekom izvođenja ovog postupka nosite zaštitu za oči i odobrenu masku protiv prašine.

! **UPOZORENJE:** Za čišćenje nemetalnih dijelova alata nikad ne upotrebljavajte otapala ili druge jake kemikalije. Te kemikalije mogu štetiti materijalima upotrijebljenima u tim dijelovima. Upotrebljavajte isključivo krpu natopljenu vodom i blagim sapunom. Ne dopustite da ikakva tekućina proдре u unutrašnjost alata. Nijedan dio alata ne uranjajte u tekućinu.

Dodatni pribor

! **UPOZORENJE:** Budući da pribori koji nisu u ponudi tvrtke DeWALT nisu ispitani s ovim proizvodom, upotreba ovakvog pribora uz ovaj alat može biti opasna. Da biste smanjili opasnost od ozljeda, uz ovaj alat rabite isključivo dodatni pribor koji preporučuje tvrtka DeWALT.

Od lokalnog dobavljača zatražite informacije o odgovarajućim dodacima.

Zaštita okoliša



Odlažite sa zasebnim otpadom. Proizvodi i baterije označeni ovim simbolom ne smiju se odlagati s komunalnim otpadom.

Proizvodi i baterije sadrže materijale koji se mogu reciklirati radi smanjenja potrošnje sirovina i očuvanja prirodnih resursa. Električne proizvode i baterije reciklirajte sukladno lokalnim propisima. Više informacija dostupno je na adresi www.2helpU.com.

JAMSTVENA IZJAVA

- Jamčimo da navedeni proizvod koji smo isporučili nema nedostataka ili grešaka u konstrukciji ili tvorničkoj montaži.
- Jamstveni rok je 24 mjeseci od dana kupnje. Jamčimo da će navedeni proizvod koji smo isporučili u jamstvenom roku ispravno funkcionirati kod normalne upotrebe ukoliko će se korisnik pridržavati priloženih uputa o uporabi.
- Jamčimo da je za isporučeni proizvod osigurano servisno održavanje i potrebni rezervni dijelovi u toku 7 godina od datuma kupnje.
- Obvezujemo se na zahtjev imatelja jamstvenog lista podnesenog u jamstvenom roku, o svom trošku osigurati otklanjanje kvarova i nedostataka proizvoda koji proizlaze iz nepodudarnosti stvarnih sa propisanim, odnosno deklariranim karakteristikama kvalitete proizvoda. Popravak se obvezujemo izvršiti u roku od 45 dana od dana prijave kvara. Ako proizvod ne popravimo u tom roku obvezujemo se zamijeniti ga novim ili vratiti uplaćenu svotu.
- Jamstvo vrijedi uz predočenje originalnog računa prodavača te pravilno ispunjenog jamstvenog lista ovjerenog pečatom prodavača.
- Troškove prijevoza odnosno prijenosa proizvoda koji nastaju pri popravku odnosno njegovoj zamjeni u garantnom roku snosi nositelj jamstva. Bez obzira na način dostave ovlaštenom servisu, kupac je obavezan podignuti proizvod po izvršenom servisnom popravku i isto potvrditi svojim potpisom.
- Nepravilnosti koje su nastale nestručnim rukovanjem, rukovanjem suprotnim navedenim u uputama ili mehaničkim oštećenjem isključene su iz jamstva.
- Proizvod ne smije biti prethodno otvaran ili popravljan od strane neovlaštenih osoba.
- Ako popravak traje duže od 14 dana, jamstveni rok se produžuje za trajanje servisa.

Radovi i dijelovi obuhvaćeni jamstvom

- Kvarovi nastali greškom prilikom tvorničkog sklapanja i pakiranja
- Puknuća lomovi dijelova strojeva i alata prouzročeni nekvalitetnim materijalom tj. tvorničkom greškom
- Indirektni kvarovi uzrokovani točkom 2
- Kvarovi nastali odmah po puštanju stroja/uređaja u rad

Radovi i dijelovi koji nisu predmet jamstva

1. Oštećena i kvarovi nastali:
 - Prilikom nepravilnog sastavljanja uređaja od strane kupca
 - Nepravilnim rukovanjem i nenamjenskim korištenjem
 - Korištenjem neadekvatnih goriva, maziva, napona, opterećenja
 - Servisiranjem ili rastavljanjem uređaja od strane neovlaštenih osoba
2. Dijelovi koji spadaju u potrošni materijal:
 - Kvarovi nastali nedovoljnim održavanjem ili servisiranjem
 - Kvarovi nastali radi preopterećivanja ili pregrijavanja uređaja ili njihovih sastavnih dijelova

TIP PROIZVODA:	
Prodajno mjesto:	Pečat:
Datim prodaje:	Potpis:

Ovlašteni Serviseri:**ALATI MAŠIĆ**

Županijska 38, 31000 OSIJEK
T: 00 385 (0) 31 200 888
M: 00 385 (0) 98 506 174

ALATI MILIĆ D.O.O.

Mirka Viriusa 2, 10090 ZAGREB
T: 00 385 (0) 1 3734 791
T: 00 385 (0) 9 137 33 000
F: 00 385 (0) 1 3906 790
info@alatomilic.hr
<http://www.alatomilic.hr/>

ELEKTROMEHANIKA TERLEVIĆ d.o.o.

Ročka 39, 52440 POREČ
T: 00 385 (0) 52 438 297
F: 00 385 (0) 52 438 297
elektroterlevic@inet.hr
<http://elektromehanika-terlevic.hr/index.html>

GEMMA SERVIS

Andrije peruča 38, 51000 Rijeka
T: +38551217118
M: 098211784
F: +38551217118
gemma-servis@ri.t-com.hr
<http://gemmaservis.fullbusiness.com>

GROM d.o.o

Hrvatskih vladara 33, 22 243 MURTER
T: 00 385 95 909 6164
gromelectro@gmail.com

MEĐIMURKA BS SERVIS

Kalnička 6, 40000 ČAKOVEC
T: 00 385 (0) 40 384 660
M: 00 385 (0) 40 500 634
servis@medjimurka-bs.hr
<http://profi-al.hr/zagreb-hrvatska/>

PAVLOV ALATI

Cesta Dr. F. Tuđmana 273, 21213 KAŠTEL GOMILICA
T: 00 385 (0) 21 220 022
M: 00 385 (0) 21 221 122
F: 00 385 (0) 21 220 022
servis-pavlov@st.t-com.hr

PROFI – AL OBRT

Mikulinci 4a, 10010 ZAGREB
T: 00 385 (0) 1 66 22 820
T: 00 385 (0) 98 718 108
F: 00 385 (0) 1 66 22 823
info@profi-al.hr
<http://profi-al.hr/zagreb-hrvatska/>

TITAN d.o.o.

Bogoslava Šuleka 19, 47000 KARLOVAC
T: 00 385 (0) 47 63 63 11
F: 00 385 (0) 47 63 63 10
info@titan.com.hr
<http://www.titan.com.hr/>

VERMA d.o.o.

Pere Devčića 23, 10290 ZAPREŠIĆ
T: +385 1 3357 496
servis@verma.hr / verma@verma.hr
www.verma.hr

RUČNA GLODALICA

DWE6005

Čestitamo!

Izabrali ste DeWALT alat. Dugogodišnje iskustvo, razvoj proizvoda i inovacije učinile su da DeWALT postane jedan od najpouzdanijih partnera korisnicima profesionalnih ručnih električnih alata.

Tehnički podaci

		DWE6005- QS	DWE6005- GB	DWE6005- LX
Napon	V_{AC}	230	230	115
Tip		1	1	1
Izlazna snaga	W	590	590	620
Brzina u praznom hodu	min^{-1}	16000 – 34000	16000 – 34000	16000 – 35000
Dubina rezanja	mm	22	22	22
Prečnik noževa (maks)	mm	25,4	25,4	25,4
Veličina prihvatnika (maks)	mm	6	6,35	6,35
Težina	kg	2,1	2,1	2,1
Vrednosti za buku i vibracije (vektorska suma u tri pravca) prema EN60745:				
L_{PA} (emisija nivoa zvučnog pritiska)	dB(A)	78	78	78
L_{WA} (nivo zvučne snage)	dB(A)	89	89	89
K (odstupanja za zadati nivo buke)	dB(A)	3	3	3
Emisiona vrednost vibracija a_{H1} =	m/s^2	< 2,5	< 2,5	< 2,5
Odstupanje K =	m/s^2	1,5	1,5	1,5

Emisioni nivo vibracija naveden u ovoj informaciji izmeren je prema standardizovanom postupku iz EN60745 i može se koristiti za upoređivanje alata. Može se koristiti za preliminarnu procenu izloženosti.



UPOZORENJE: Deklarisani emisioni nivo vibracija važi za glavne primene alata. Međutim, ako se alat koristi za druge primene, sa drugim priborima ili ako je loše održavan, emisiona vrednost vibracija se može razlikovati. To može značajno povećati nivo izlaganja u ukupnom periodu rada. Procena nivoa izloženosti vibracijama takođe treba da uzme u obzir vreme kada je alat isključen i kada radi u praznom hodu. To može značajno smanjiti nivo izlaganja u ukupnom periodu rada.

Identifikujte dopunske bezbednosne mere za zaštitu rukovaoca od efekata vibracija kao što su: održavanje alata i pribora, održavanje ruku toplim, organizacija radnih uzoraka.

EC izjava o usklađenosti

Direktiva za mašine



Ručna glodalica DWE6005

DeWALT izjavljuje da su proizvodi opisani u delu **Tehnički podaci** usklađeni sa:

2006/42/EC, EN60745-1:2009+A11:2010, EN60745-2-17:2010.

Ovi proizvodi su takođe usklađeni sa direktivom 2014/30/EU i 2011/65/EU. Za više informacija kontaktirajte DeWALT na sledećoj adresi ili ih potražite na poleđini uputstva za upotrebu. Dolepotpisani je odgovoran za pripremu tehničke dokumentacije i daje ovu izjavu za račun kompanije DeWALT.

Markus Rempel
Director Engineering
DeWALT, Richard-Klinger-Straße 11,
D-65510, Idstein, Germany
06.03.2018



UPOZORENJE: Radi smanjenja opasnosti od povreda, pročitajte uputstvo za upotrebu.

Definicije: Bezbednosne smernice

Dole navedene definicije opisuju nivo ozbiljnosti za svaku signalnu reč. Molimo da pročitate uputstvo i vodite računa o tim simbolima.



OPASNOST: Ukazuje na neposredno opasnu situaciju koja će, ako se ne izbegne, izazvati **smrt ili ozbiljnu povredu**.



UPOZORENJE: Ukazuje na potencijalno opasnu situaciju koja, **bi mogla**, ako se ne izbegne, izazvati **smrt ili ozbiljnu povredu**.



OPREZ: Ukazuje na potencijalno opasnu situaciju koja **može**, ako se ne izbegne izazvati **manju ili umerenu povredu**.

NAPOMENA: Ukazuje na praksu koja se **ne odnosi na telesne povrede** ali koja, ako se ne izbegne, **može** dovesti do **materijalne štete**.



Označava opasnost od električnog udara.



Označava opasnost od požara.

Opšta bezbednosna upozorenja za električne alate



UPOZORENJE: Pročitajte **sva bezbednosna upozorenja, uputstva, ilustracije i specifikacije koje su isporučene uz ovaj električni alat**. Nepoštovanje svih dole navedenih upozorenja i uputstava može izazvati električni udar, požar i/ili ozbiljnu povredu.

SAČUVAJTE SVA UPOZORENJA I UPUTSTVA ZA BUDUĆE POTREBE

Termin „električni alat“ u upozorenjima odnosi se na alate sa mrežnim napajanjem (sa kablom) ili alate sa baterijskim napajanjem (bežični).

1) Bezbednost radnog područja

- Radno područje treba uvek da bude čisto i dobro osvetljeno.** Nered i mračna područja izazivaju nezgode.
- Ne radite sa električnim alatima u eksplozivnim atmosferama, na primer u prisustvu zapaljivih tečnosti, gasova ili prašine.** Električni alati stvaraju varnice koje mogu da upale prašinu ili isparenja.
- Decu i druge osobe udaljite dok radite sa električnim alatom.** Zbog ometanja možete izgubiti kontrolu.

2) Električna bezbednost

- Utikači električnih alata moraju da odgovaraju utičnici. Nikada i ni na bilo koji način nemojte modifikovati utikač. Ne koristite nikakve utične adaptere sa (uzemljenim) električnim alatima.** Nemodifikovani utikači i odgovarajuće utičnice smanjuju opasnost od električnog udara.
- Izbegavajte telesni kontakt sa uzemljenim površinama kao što su cevi, radijatori, šporeti i frižideri.** Postoji veća opasnost od električnog udara ako je vaše telo uzemljeno.

- Ne izlažite električne alate kiši ili vlažnim uslovima.** Voda koja proдре u električni alat povećava opasnost od električnog udara.
- Ne rukujte nepravilno kablom. Nemojte nikad koristiti kabl za nošenje, povlačenje ili izvlačenje utikača električnog alata. Kabl udaljite od izvora toplote, ulja, oštih ivica ili pokretnih delova.** Oštećeni ili zapleteni kablovi povećavaju opasnost od električnog udara.
- Pri upotrebi električnog alata na otvorenom prostoru, koristite produžni kabl koji je podesan za upotrebu na otvorenom prostoru.** Korišćenje kabla koji je podesan za upotrebu na otvorenom prostoru umanjuje opasnost od električnog udara.
- Ukoliko se ne može izbegnuti upotreba električnog alata na vlažnom mestu, koristite napajanje sa FID zaštitnom sklopkom za zaštitu od struje u slučaju kvara.** Upotreba FID sklopke umanjuje opasnost od električnog udara.

3) Lična bezbednost

- Budite pažljivi, gledajte šta radite i savesno radite sa električnim alatom. Nemojte da koristite električni alat ako ste umorni ili pod dejstvom lekova, alkohola ili droga.** Trenutak nepažnje pri radu sa električnim alatom može dovesti do ozbiljnih telesnih povreda.
 - Nosite ličnu zaštitnu opremu. Uvek nosite zaštitu za oči.** Zaštitna oprema, kao što su maska za prašinu, zaštitna obuća sa đonom koji se ne kliza, kaciga ili zaštita za sluh, koja se koristi pod odgovarajućim uslovima, smanjuje telesne povrede.
 - Sprečite nenamerno pokretanje. Pobrinite se da prekidač bude isključen pre povezivanja električnog napajanja i/ili baterije, uzimanja uređaja ili nošenja alata.** Nošenje električnog alata sa prstom na prekidaču ili električnih alata sa prekidačem koji su priključeni na napajanje izaziva nezgode.
 - Uklonite ključ za podešavanje ili ključ za pritezanje pre uključivanja električnog alata.** Ključ za pritezanje ili podešavanje koji je ostao u rotirajućem delu električnog alata može da dovede do telesne povrede.
 - Ne posežite van domašaja. Održavajte stabilan položaj i ravnotežu u svakom trenutku.** Time se obezbeđuje bolja kontrola nad električnim alatom u neočekivanim situacijama.
 - Nosite odgovarajuću odeću. Ne nosite široku odeću ili nakit. Kosu, odeću i rukavice udaljite od pokretnih delova.** Široka odeća, nakit ili duga kosa mogu da se uhvate u pokretne delove.
 - Ako postoje priključni uređaji za izbacivanje prašine i oprema za njeno sakupljanje, pobrinite se da budu priključeni i da se pravilno koriste.** Sakupljanje prašine može da umanjí opasnosti povezane sa prašinom.
- #### 4) Upotreba i održavanje električnih alata
- Ne preopterećujte električni alat. Koristite odgovarajući električni alat za svoj rad.** Pravilan

električni alat će bolje i bezbednije, i u predviđenoj meri, obaviti posao za koji je konstruisan.

- b) **Ne koristite električni alat čiji prekidač ne može da se uključi i isključi.** Svaki električni alat koji se ne može kontrolisati putem prekidača je opasan i mora se popraviti.
- c) **Izvučite utikač iz izvora napajanja i/ili izvadite bateriju iz električnog alata pre vršenja bilo kakvih podešavanja, zamene pribora ili odlaganja električnog alata.** Takve preventivne bezbednosne mere smanjuju opasnost od slučajnog pokretanja električnog alata.
- d) **Nekorišćene električne alate čuvajte van domašaja dece i nemojte dozvoliti osobama koje nisu upoznate sa ovim električnim alatom ili ovim uputstvima da rukuju električnim alatom.** Električni alati su opasni u rukama neveštih korisnika.
- e) **Održavajte električne alate. Proverite da li su pokretni delovi centrirani ili blokirani, da li su delovi polomljeni i da li postoji bilo koje drugo stanje koje može uticati na rad električnih alata. Ako je oštećen, postarajte se da se električni alat popravi pre upotrebe.** Mnoge nezgode su izazvane loše održanim električnim alatima.
- f) **Rezne alate održavajte tako da budu oštri i čisti.** Pravilno održavani rezni alati sa oštrim reznim ivicama ređe se blokiraju i lakše se kontrolišu.
- g) **Koristite električni alat, pribor, nastavke itd. u skladu sa ovim uputstvima, uzimajući u obzir radne uslove i rad koji treba obaviti.** Korišćenje električnog alata za radove za koje nije namenjen može dovesti do opasne situacije.

5) Servis

- a) **Postarajte se da vaš električni alat servisira kvalifikovani servisni tehničar koji će koristiti samo originalne rezervne delove.** Time se osigurava bezbednost električnog alata.

Dodatna bezbednosna pravila za glodalice

- **Električni alat držite za izolovane prihvatne površine zato što nož može da dođe u dodir sa sopstvenim kablom.** Sečenje strujnog kabla pod naponom može da stavi pod napon metalne delove električnog alata i izloži rukavaoca električnom udaru.
- **Koristite stezaljke ili druge praktične načine da osigurate i poduprete predmet obrade na stabilnu platformu.** Držanje radnog predmeta jednom rukom ili upiranjem u telo nije stabilno i može dovesti do gubitka kontrole.
- **Nikad ne pokrećite jedinicu motora ako nije utaknuta u jednu od osnovnih ploča glodalice.** Motor nije dizajniran za ručno držanje.
- **Koristite uvek prave, profilne, sa žlebom i izlebljene noževe sa prečnikom tela od 6 – 6,35 (1/4") mm koji odgovara veličini prihvatnika u vašem alatu.**
- **Uvek koristite noževe koji su pogodni za brzine od 35000 min⁻¹ i koji su odgovarajuće označeni.**



UPOZORENJE: Nikad ne koristite noževe čiji je prečnik veći od maksimalnog prečnika koji je naznačen u tehničkim podacima.

- Za urezne noževe maksimalni prečnik tela **MORA** da bude 6,35 mm i maksimalni prečnik **MORA** da bude 25,4 mm.
- Za noževe sa žlebom maksimalni prečnik tela **MORA** da bude 6,35 mm, maksimalni prečnik **MORA** da bude 25,4 mm i maksimalna širina rezanja **MORA** da bude 4 mm.



UPOZORENJE: Preporučujemo upotrebu FID sklopke sa nominalnom strujom od 30mA ili niže.

Preostale opasnosti

I pored primene relevantnih bezbednosnih propisa i implementacije bezbednosnih uređaja, izvesne preostale opasnosti se ne mogu izbeći. To su:

- Slabljenje sluha.
- Opasnost od telesnih povreda zbog letućih opiljaka.
- Opasnost od opekotina zbog zagrevanja pribora u toku rada.
- Opasnost od telesnih povreda zbog duge upotrebe.

Električna bezbednost

Električni motor je projektovan samo za jedan napon. Uvek proverite da li napon izvora napajanja odgovara naponu na natpisnoj pločici uređaja.



Vaš DEWALT alat je dvostruko izolovan u skladu sa EN60745; zato nije potreban kabl za uzemljenje.



UPOZORENJE: Uređaji na 115 V moraju da se uključuju preko izolacionog transformatora za zaštitu od greške sa uzemljenim kablom između namotaja primara i namotaja sekundara.

U slučaju da se kabl ošteti, mora se zameniti specijalnim kablom koji se može nabaviti preko DEWALT servisne mreže.

Zamena utikača

(samo Velika Britanija i Irska)

Ako treba namestiti novi mrežni utikač:

- *Bezbedno odložite stari utikač.*
- *Braon provodnik povežite na kontakt za fazu u novom utikaču.*
- *Povežite plavi provodnik na neutralni kontakt.*



UPOZORENJE: Ne treba povezivati kontakt za uzemljenje.

Pratite uputstva koja se isporučuju uz utikače dobrog kvaliteta. Preporučeni osigurač: 13 A.

Korišćenje produžnog kabla

Ako je potreban produžni kabl, koristite odobreni 3-žilni produžni kabl koji je pogodan za električno priključivanje ovog alata (pogledajte **tehničke podatke**). Minimalni poprečni presek provodnika je 1,5 mm²; maksimalna dužina je 30 m.

Ako koristite kablovski kotur, uvek potpuno odmotajte kabl.

Sadržaj pakovanja

Ovo pakovanje sadrži:

- 1 Jedinica motora
- 1 Prihvatnik 6 mm (6,35 / 1/4")

- 1 Ključ # 17 mm
- 1 Vođica za pravu ivicu
- 1 Vođica sa kotrljajućim ležajem
- 1 Adapter za izbacivanje prašine
- 1 Uputstvo za upotrebu
- *Proverite da li postoje transportna oštećenja na alatu, njegovim delovima ili priboru.*
- *Pre rada sa ovim alatom treba pažljivo pročitati i razumeti ovo uputstvo.*

Oznake na alatu

Na alatu se nalaze sledeći piktogrami:



Pre upotrebe pročitajte uputstvo za upotrebu.



Nosite zaštitu za sluh.



Nosite zaštitu za oči.

Pozicija datumske šifre (sl. A)

Datumska šifra **26**, koja sadrži i godinu proizvodnje, odštampana je na kućištu.

Primer:

2018 XX XX
Godina proizvodnje

Opis (sl. A)



UPOZORENJE: Nikad ne modifikujte električni alat ili njegove delove. Može doći do oštećenja ili telesne povrede.

- 1 Prekidač za uključivanje i isključivanje
- 2 Jedinica motora
- 3 Prsten za podešavanje dubine
- 4 Skala za mikropodešavanje
- 5 Klinovi za žleb
- 6 Dugme za blokadu vretena
- 7 LED svetla
- 8 Vreteno
- 9 Prihvat
- 10 Navrtka prihvata za alat
- 11 Nož (nije isporučen)
- 12 Osnova
- 13 Podosnova
- 14 Vijci podosnove
- 15 Jezičci za brzo oslobađanje
- 16 Poluga za blokadu
- 17 Vijak za podešavanje poluge za blokadu
- 18 Vodeći urez
- 19 Vođica za pravu ivicu
- 20 Vođica sa kotrljajućim ležajem
- 21 Vijak vođice
- 22 Osovina noža

- 23 Adapter za izbacivanje prašine
- 24 Vijci
- 25 Priklijučak za izbacivanje prašine

Namena

Vaša DEWALT DWE6005 ručna glodalica je visoko precizan električni alat sa malom osnovom za profesionalno glodanje drvenih i plastičnih laminata.

NE koristite u uslovima vlage ili u prisustvu zapaljivih tečnosti ili gasova.

Ova glodalica je profesionalni električni alat.

NE dozvoljavajte deci da se približe alatu. Nadzor je obavezan ako sa ovim alatom radi neiskusno lice.

- **Mala deca i nemoćni.** Ovaj uređaj nije predviđen za korišćenje od strane malih deca ili nemoćnih lica bez nadzora.
- Ovaj proizvod nije namenjen da ga koriste lica (uključujući i deca) sa ograničenim fizičkim, senzoričkim ili mentalnim sposobnostima, ili neobučene ili neiskusne osobe, osim ako su pod nadzorom ili su dobile uputstva o upotrebi uređaja od osobe koja je zadužena za njihovu bezbednost. Deca se uvek moraju nadzirati kako ne bi ostala sama sa proizvodom.

MONTAŽA I PODEŠAVANJA



UPOZORENJE: Radi smanjenja opasnosti od povreda, isključite uređaj i izvucite utikač alata iz izvora napajanja pre bilo kakvih podešavanja ili uklanjanja/postavljanja priključaka ili pribora. Slučajno pokretanje može dovesti do povrede.

Umetanje motora u osnovi (sl. A, C)

1. Otvorite polugu za blokadu **16** na osnovi.
2. Ako prsten za podešavanje dubine **3** nije na motoru, navijte prsten **3** na motoru dok prsten ne bude na pola puta između gornjeg i donjeg dela motora. Umetnite motor u osnovu tako što ćete poravnati žleb na poleđini motora s klinovima **5** na osnovi. Gurnite motor naniže dok se ne utvrdi prsten za podešavanje dubine u mestu.
3. Podesite dubinu glodanja okretanjem prstena za podešavanje dubine. Pogledajte u **Podešavanje dubine glodanja**.
4. Zatvorite polugu za blokadu **16** kada ste postigli željenu dubinu. Za informacije o podešavanju dubine glodanja pogledajte u **Podešavanje dubine glodanja**.

Podešavanje poluge za blokadu (sl. A)

Ne koristite prekomernu silu za stezanje poluge za blokadu **16**. Prekomerna sila može da ošteti osnovnu ploču.

Kada je poluga za blokadu stegnuta, motor ne sme da se pomera u osnovnoj ploči.

Podešavanje je neophodno ako poluga za blokadu neće stezati bez prekomerne sile ili ako se motor pomera u osnovnoj ploči nakon stezanja.

Podešavanje stezne sile poluge za blokadu

1. Otvorite polugu za zaključavanje **16**.
2. Pomoću ključa od 2 mm okrećite vijak za podešavanje poluge za blokadu **17** u malim koracima. Okretanjem vijka nadesno zatežete polugu, dok okretanje nalevo olabavljuje polugu.

Brzo oslobađanje motora (sl. D)

1. Otvorite polugu za blokadu **16** na osnovi.
2. Jednom rukom uhvatite jedinicu motora, pritiskajući oba jezička za brzo oslobađanje **15**.
3. S drugom rukom uhvatite osnovnu ploču i povucite motor od osnovne ploče.

Stavljanje i skidanje noža (sl. A, E)

NAPOMENA: Noževi nisu isporučeni ali su dostupni kao pribor.

1. Skinite jedinicu motora **2** od osnove.
2. Držite jedinicu motora **2** dok pritiskate dugme za blokadu vretena **6**.
3. Umetnite osovinu noža **22** u prihvatnik **9**.
4. Pritegnite navrtku prihvatnika **10** pomoću isporučenog ključa od 17 mm.
5. Za skidanje noža držite osovinu motora dok pritiskate blokadu vretena **6**.
6. Koristeći ključ od 17 mm olabavite navrtku prihvatnika **10** za nekoliko okretaja i izvadite nož.

Zamena prihvatnika (sl. A, E)

Vaša glodalica je opremljena sa prihvatnikom od 6 mm nameštenim na alatu. (GB / LX glodalice dolaze s prihvatnikom od 1/4")

1. Popustite navrtku za prihvat alata **10** do kraja.
2. Izvadite prihvatnik **9** i zamenite ga.
3. Zategnite navrtku prihvatnika **10**.

NAPOMENA: Nikada nemojte zatezati prihvatnik **10** bez nameštenog noža glodalice u njemu. Zatezanje praznog prihvatnika, čak i rukom, može oštetiti prihvatnik **9**.

Podešavanje dubine glodanja (sl. C, D)

! **UPOZORENJE:** Radi smanjenja opasnosti od povreda, isključite uređaj i izvucite utikač alata iz izvora napajanja pre bilo kakvih podešavanja ili uklanjanja/postavljanja priključaka ili pribora. Slučajno pokretanje može dovesti do povrede.

1. Izaberite i instalirajte željeni nož. Pogledajte u **Umetanje i vađenje noža glodalice**.
2. Umetnite motor u osnovu, obezbeđujući da je osnova pričvršćena na prsten za podešavanje **3**. Postavite ručnu glodalicu na radni komad.
3. Otvorite polugu za blokadu **16** i okrećite prsten za podešavanje dubine **3** dok nož ne dodirne radni komad. Okretanjem prstena nadesno podiže nož dok okretanje nalevo spušta glavu glodalice.
4. Okrećite skalu za mikropodešavanje **4** dok se 0 na skali ne poravnava s pokazivačem na jezičku za brzo oslobađanje **15**.

5. Okrećite prsten za podešavanje dubine dok se pokazivač ne poravnava sa željenom oznakom dubine glodanja na skali za mikropodešavanje. **NAPOMENA:** Svaka oznaka na skali za podešavanje predstavlja promenu u dubini od 0,5 mm.
6. Zatvorite polugu za blokadu **16** za zaključavanje osnove.

Pričvršćivanje adaptera za izbacivanje prašine (sl. H)

Adapter za izbacivanje prašine **23** može da se pričvrsti na prednjoj strani podosnove ispod poluga za blokadu kao na slici H. Ručno zategnite oba vijka **24** i pričvrstite crevo usisivača na priključak za izbacivanje prašine **25**.

RUKOVANJE

Uputstvo za upotrebu

! **UPOZORENJE:** Uvek vodite računa o bezbednosnim merama i primenjivim propisima.

! **UPOZORENJE:** Radi smanjenja opasnosti od povreda, isključite uređaj i izvucite utikač alata iz izvora napajanja pre bilo kakvih podešavanja ili uklanjanja/postavljanja priključaka ili pribora. Slučajno pokretanje može dovesti do povrede.

Pravilan položaj ruke (sl. G)

! **UPOZORENJE:** Radi smanjenja opasnosti od ozbiljnih telesnih povreda, **UVEK** primenjujte pravilan položaj ruke kao što je pokazano na slici.

! **UPOZORENJE:** Radi smanjenja opasnosti od ozbiljnih telesnih povreda, **uvek** sigurno držite alat i budite pripravnici za iznenadnu reakciju.

Pravilan položaj ruke znači da jednom rukom treba uhvatiti osnovu motora dok je druga ruka na poklopcu motora, kao što je prikazano.

Pokretanje i zaustavljanje motora (sl. A, B)

Za uključivanje alata povucite prekidač za uključivanje/isključivanje **1** naviše. Za isključivanje alata pritisnite prekidač nazad naniže u kućište motora. Pogledajte sliku B.

Korišćenje vođice za ivicu (sl. A)

Vođica za ivicu je isporučena s vašom glodalicom za upotrebu s noževima kod zakrivljenih ili pravih primena.

1. Odvijte vijak **21** na poleđini fiksne osnove.
2. Ubacite vođicu za ivicu u prorez **18** na poleđini fiksne osnove. Zategnite vijke.

NAPOMENA: Za skidanje vođice za ivice postupite obrnuto od gore navedenog postupka. Nakon skidanja vođice za ivice uvek vratite vijak **21** u otvor za čuvanje na poleđini osnove, da biste sprečili njegov gubitak.

Smer guranja (sl. F)

Smer guranja je veoma važan kada obavljate glodanje i može da napravi razliku između uspešnog posla i propalog projekta. Slika F pokazuje pravilan smer guranja za neka uobičajena glodanja.

ODRŽAVANJE

Vaš DEWALT alat je dizajniran za rad u dužem vremenskom periodu sa minimalnim zahtevima u pogledu održavanja. Kontinuirani zadovoljavajući rad zavisi od pravilnog održavanja alata i redovnog čišćenja.



UPOZORENJE: Radi smanjenja opasnosti od povreda, isključite uređaj i izvucite utikač alata iz izvora napajanja pre bilo kakvih podešavanja ili uklanjanja/postavljanja priključaka ili pribora. Slučajno pokretanje može dovesti do povrede.



Podmazivanje

Vaš električni alat ne zahteva dodatno podmazivanje.



Čišćenje



UPOZORENJE: Suvim vazduhom izduvajte prašinu iz glavnog kućišta i iz ventilacionih otvora zavisno od sakupljanja prašine. Nosite odobrenu zaštitu za oči i odobrenu zaštitu od prašine pri obavljanju ovog postupka.



UPOZORENJE: Nikad ne koristite rastvarače ili druga agresivna hemijska sredstva za čišćenje nemetalnih delova alata. Te hemikalije mogu da oslabe materijale koji se koriste za nemetalne delove. Koristite samo krpu koja je navlažena vodom i blagu sapunicu. Nikad nemojte dozvoliti da voda proдре u alat; nikad ne uranjajte bilo koji deo alata u tečnost.

Opciona dodatna oprema i pribor



UPOZORENJE: S obzirom da dodatna oprema i pribor, osim onih koje nudi DEWALT, nisu bili testirani sa ovim proizvodom, korišćenje takvih pribora i dodatne opreme sa ovim alatom bi moglo biti opasno. Da bi se smanjila opasnost od povreda, sa ovim proizvodom treba koristiti samo pribor i dodatnu opremu koje je preporučio DEWALT.

Za više informacija o prikladnim priborima obratite se vašem distributeru.

Zaštita životne sredine



Odvojeno sakupljanje. Proizvodi i baterije označene ovim simbolom ne smeju da budu odloženi sa otpadom iz domaćinstva.



Proizvodi i baterije sadrže materijale koji se mogu reciklirati, smanjujući time potražnju za sirovinama. Reciklirajte električne proizvode i baterije u skladu sa lokalnim propisima.

Više informacija možete naći na www.2helpU.com.

ТРИМЕР ЗА ЛАМИНАТ DWE6005

Ви честитаеме!

Избравте алатка од DEWALT. Годините на искуство, темелниот развој на производи и иновативноста го прават DEWALT еден од најдоверливите партнери на корисниците на професионални електрични алатки.

Технички податоци

		DWE6005- QS	DWE6005- GB	DWE6005- LX
Напон	$V_{\text{назменена струја}}$	230	230	115
Тип		1	1	1
Излезна моќност	W	590	590	620
Брзина без оптоварување	min^{-1}	16000 – 34000	16000 – 34000	16000 – 35000
Длабочина на сечење	mm	22	22	22
Дијаметар на сечило (макс)	mm	25,4	25,4	25,4
Големина на чаура (макс)	mm	6	6,35	6,35
Тежина	kg	2,1	2,1	2,1
Вредност на вреа и вредност на вибрации (векторска сума по три оски) според EN60745:				
L_{PA} (ниво на звучен притисок на емисија)	dB(A)	78	78	78
L_{WA} (ниво на звучна моќност)	dB(A)	89	89	89
K (отстапување за дадено ниво на звук)	dB(A)	3	3	3
Вредност на емисија на вибрации a_{H} =	m/s^2	< 2,5	< 2,5	< 2,5
Отстапување K =	m/s^2	1,5	1,5	1,5

Нивото на емисија на вибрации дадено во оваа табела е измерено во склад со стандардизираниот тест даден во EN60745 и може да се употребува за споредување на една алатка со друга. Може да се употребува за прелиминарна проценка на изложеност на вибрации.



ПРЕДУПРЕДУВАЊЕ: Декларираното ниво на емисија на вибрации е за главните режими на работа на алатката. Меѓутоа, доколку алатката се употребува за други намени, со други додатоци или лошо се одржува, емисијата на вибрации може да се разликува. Ова може значително да го зголеми нивото на изложеност на вибрации во текот на целокупниот период на работа.

Проценката на нивото на изложеност на вибрации исто така треба да го земе во предвид времето кога алатката е исклучена или кога е вклучена но со неа не се извршува работа. Ова може значително да го намали нивото на изложеност на вибрации во текот на целокупниот период на работа.

За да се заштити работникот од последиците на вибрации, треба да се препознаат дополнителни мерки за безбедност како што се: одржување на алатката и додатоците, затоплување на рацете, организација на работните задачи.

ЕК-Декларација за сообразност

Директива за машини



Тример за ламинат DWE6005

DEWALT декларира дека производите опишани под **Технички податоци** се во склад со:

2006/42/EK, EN60745-1:2009+A11:2010, EN60745-2-17:2010.

Овие производи исто така се во склад со Директивата 2014/30/EU и 2011/65/EU. За повеќе информации ве молиме да стапите во контакт со DEWALT преку следнава адреса или да погледнете од другата страна на упатството.

Долупотпишаниот е одговорен за составување на техничките податоци и ја дава оваа декларација во име на DEWALT.

Маркус Ромпел
Директор на инженеринг
DEWALT, Richard-Klinger-Straße 11,
D-65510, Идштајн, Германија
06.03.2018



ПРЕДУПРЕДУВАЊЕ: За да го намалите ризикот од пожар, прочитајте го упатството за употреба.

Дефиниции: Насоки за безбедна употреба

Долунаведените дефиниции го опишуваат нивото на сериозност на секој сигнален збор. Ве молиме да го прочитате упатството и да обрнете внимание на овие симболи.



ОПАСНОСТ: Означува ситуација на непосредна опасност која, доколку не се избегне, ќе предизвика смрт или сериозна повреда.



ПРЕДУПРЕДУВАЊЕ: Означува ситуација на потенцијална опасност која, доколку не се избегне, би можела да предизвика смрт или сериозна повреда.



ПРЕТПАЗЛИВОСТ: Означува ситуација на потенцијална опасност која, доколку не се избегне, може да предизвика помала или средна повреда.
ИЗВЕСТУВАЊЕ: Означува начин на работење кој не е поврзан со повреда на ракувачот и кој, доколку не се избегне, може да предизвика оштетување на имот.



Означува ризик од електричен удар.



Означува ризик од пожар.

Општи мерки за безбедност при употреба на електрични алатки



ПРЕДУПРЕДУВАЊЕ: Прочитајте ги сите мерки за претпазливост, упатства, скици и технички карактеристики што ќе ги добиете со оваа електрична алатка. Непридржување кон предупредувањата и упатствата може да доведе до електричен удар, пожар или сериозна повреда.

СОЧУВАЈТЕ ГИ СИТЕ МЕРКИ ЗА БЕЗБЕДНОСТ И УПАТСТВА ЗА ИДНО ПРЕГЛЕДУВАЊЕ

Терминот „електрична алатка“ во предупредувањата се однесува на вашата електрична алатка која работи на струја (преку кабел), или на електрична алатка која работи на батерии (без кабел).

1) Безбедност на работното место

- Одржувајте го работното место чисто и добро осветлено. Пренатрупани и темни места се причина за незгоди.
- Немојте да работите со електрични алатки во експлозивни окружувања, какви што постојат кога има присуство на запаливи течности, гасови или честички. Електричните алатки произведуваат искри што можат да ги запалат честичките или испарувањата.
- Држете ги децата и присутните лица настрана додека употребувате електрична алатка.

Одвлекување на вниманието може да предизвика да изгубите контрола.

2) Безбедност од електричен удар

- Приклучокот на електричната алатка мора да се совпаѓа со приклучниците. Никогаши не го преправајте приклучокот. Не употребувајте адаптерски приклучоци со заземјени електрични алатки. Непреправените приклучоци и соодветните приклучници ќе го намалат ризикот од електричен удар.
- Избегнувајте телесен контакт со заземјени површини како што се цевки, радијатори, шпорети или фрижидери. Има зголемен ризик од електричен удар ако вашето тело е заземјено.
- Не ги изложувајте електричните алатки на дожд или влажност. Навлегувањето на вода во електрична алатка го зголемува ризикот од електричен удар.
- Употребувајте го правилно кабелот. Никогаши не го употребувајте кабелот за носење, влечење или исклучување на електричната алатка. Држете го кабелот настрана од топлина, масло, остри рабови или подвижни делови. Оштетените или заплетканите кабли го зголемуваат ризикот од електричен удар.
- Кога работите со електрична алатка надвор, употребувајте продолжен кабел кој е соодветен за надворешна употреба. Употребата на кабел што е соодветен за надворешна употреба го намалува ризикот од електричен удар.
- Доколку работењето со електрична алатка во влажна средина не може да се избегне, употребувајте заштитна диференцијална (FID) склопка. Употребата на заштитна диференцијална (RCD) склопка го намалува ризикот од електричен удар.

3) Лична безбедност

- Бидете претпазливи, внимавајте што правите и користете логика кога работите со електрична алатка. Не употребувајте електрична алатка кога сте уморни или кога сте под влијание на дрога, алкохол или лекови. Еден момент на невнимание за време на работење со електрична алатка може да доведе до сериозна лична повреда.
- Носете опрема за лична заштита. Секогаш носете заштита за очите. Заштитната опрема, како што се маски против прав, нелизгачки сигурносни обувки, шлемови или штитници за слухот, ќе го намали бројот на повреди кога се употребува за соодветни работни услови.
- Спречете ненамерно вклучување на алатката. Обезбедете прекинувачот да биде во исклучена положба пред да ја приклучите алатката на извор на струја и/или на батериски пакет,

или пред да ја подигнете или пренесувате алатката. Пренесувањето на електрични алатки со прст на прекинувачот или приклучување на извор на струја на вклучени алатки може да доведе до незгоди.

- d) **Отстранете ги сите алатки за подесување или клучеви пред да ја вклучите електричната алатка.** Клуч или алатка за подесување што е закачена на ротирачкиот дел на електричната алатка може да доведе до повреда.
- e) **Не посегайте предалеку. Цврсто стојте на земјата и бидете во рамнотежа во секое време.** Ова овозможува подобра контрола над електричната алатка во неочекувани ситуации.
- f) **Бидете соодветно облечени. Не носете широка облека или накит. Држете ги косата, облеката и раваците настрана од подвижните делови.** Широката облека, накитот или долгата коса може да бидат фатени во подвижните делови.
- g) **Доколку на апаратите постои можност за приклучување на опрема за извлекување и собирање на прав, обезбедете таа да биде приклучена и правилно употребувана.** Собирањето на правот може да ги намали опасностите поврзани со прав.

4) Употреба и одржување на електрични алатки

- a) **Не ја употребувајте електричната алатка на сила. Употребувајте електрична алатка што е соодветна за вашата работа.** Соодветната електрична алатка ќе ја заврши работата подобро и побезбедно со брзината за која што била дизајнирана.
- b) **Не употребувајте ја електричната алатка доколку прекинувачот не ја вклучува и исклучува.** Секоја електрична алатка што не може да се контролира преку прекинувачот е опасна и мора да биде поправена.
- c) **Исклучете го приклучокот од изворот на струја или од батерискиот пакет за електричната алатка пред да правите подесувања, менувате додатоци или пред да ја одложите електричната алатка.** Таквите превентивни безбедносни мерки го намалуваат ризикот за случајно вклучување на електричната алатка.
- d) **Одлагајте ги електричните алатки што не ги употребувате надвор од досег на децата и не дозволувајте да ги употребуваат лица кои не се запознаени со нивната функција и со овие упатства.** Електричните алатки се опасни кога со нив ракуваат необучени корисници.
- e) **Одржувајте ги електричните алатки. Проверете дали подвижните делови се лошо поставени, заглавени или оштетени, или постои друга состојба која би можела да влијае врз работењето на електричната алатка.**

Доколку електричната алатка е оштетена, однесете ја на поправка пред да ја употребите.


Многу незгоди се предизвикани поради лошо одржувани електрични алатки.

- f) **Одржувајте ги алатките за сечење остри и чисти.** Правилно одржуваните алатки за сечење со остри рабови за сечење имаат помала шанса да се заглават и полесно се управуваат.
 - g) **Употребувајте ги електричните алатки, приборот, листовите и сл. во склад со овие упатства, имајќи ги предвид работните услови и работата која треба да се заврши.** Употребата на електрична алатка за работа што е различна од нејзината намена може да доведе до опасна ситуација.
- #### 5) Сервис
- a) **Вашите електрични алатки треба да ги сервисира квалификувано лице кое користи само идентични резервни делови.** Вака ќе бидете сигурни дека се одржува безбедноста на електричната алатка.

Дополнителни безбедносни правила за примери

- **Држете ја електричната алатка само за изолираните површини за држење, бидејќи сечилото може да се допре со сопствениот кабел.** Сечење на гола жица може да ги наелектризира изложените метални делови од електричната алатка и да му нанесе електричен удар на ракувачот.
 - **Употребувајте стегачи или други практични начини да го прицврстите предметот на обработка на стабилна подлога.** Држењето на работниот материјал со рака или врз телото го прави нестабилен и тоа може да доведе до губење на контрола.
 - **Никогаш не стартувајте ја моторната единица кога таа не е вметната во една од базите на глодалката.** Моторот не е дизајниран да се држи во рака.
 - Секогаш употребувајте прави секачи, жлебни секачи, секачи за профили, секачи-зарезници или ножеви со жлебови со дијаметар на оската од 6 – 6,35 (1/4") mm, што одговара на големината на чаурата во вашата алатка.
 - Секогаш употребувајте секачи што се соодветни за брзина од најмалку 35000 min⁻¹ и што се означени соодветно.
- ⚠ ПРЕДУПРЕДУВАЊЕ:** Никогаш не користете секачи со дијаметар што е поголем од максималниот дијаметар во техничките податоци.
- За секачи-зарезници, максималниот дијаметар на оската **МОРА** да биде 6,35 mm и максималниот дијаметар **МОРА** да биде 25,4 mm.
 - За ножеви со жлебови, максималниот дијаметар на оската **МОРА** да биде 6,35 mm, максималниот

дијаметар **МОРА** да биде 25,4 mm, максималната ширина на сечење **МОРА** да биде 4 mm.

-  **ПРЕДУПРЕДУВАЊЕ:** Препорачуваме употреба на заштитна диференцијална (FID) склопка со рејтинг на диференцијална струја од 30mA или помалку.

Останати ризици

Дури и ако се применат соодветните правила за безбедност и се воведат безбедносна опрема, одредени останати ризици не може да се избегнат. Тоа се:


- Оштетување на слухот.
- Ризик од повреда на ракувачот поради излетани парчиња.
- Ризик од изгорениците поради загревањето на додатоците при работењето.
- Ризик од повреда на ракувачот поради долготрајна употреба.

Безбедност од електричен удар

Електромоторот е наменет само за работа со определен напон. Секогаш проверувајте дали струјното напојување одговара на напонот што е деклариран на плочката.



Вашата DeWALT алатка е двојно изолирана во склад со EN60745; затоа не е потребна жица за заземјување.

-  **ПРЕДУПРЕДУВАЊЕ:** Со алатки што работат на 115 V мора да се употребува сигурносен изолационен трансформатор на напон со преграда за заземјување помеѓу примарниот и секундарниот калем.

Доколку електричниот кабел е оштетен, мора да биде заменет со специјално подготвен кабел што е достапен преку мрежата на сервиси на DeWALT.

Замена на приклучокот за струја (само за Велика Британија и Ирска)

Доколку треба да се монтира нов приклучок за струја:

- Безбедно ослободете се од стариот приклучок.
- Поврзете го кафеавиот кабел со терминалот што е под напон во приклучокот.
- Поврзете го синиот кабел со неутралниот терминал.



ПРЕДУПРЕДУВАЊЕ: Ништо не смее да се поврзува на терминалот за заземјување.

Следете ги упатствата за монтирање и обезбедете квалитетни приклучоци. Препорачан сигурувач: 13 A.

Употреба на продолжен кабел

Доколку е потребен продолжен кабел, употребувајте продолжен кабел со 3 јадра со проверен квалитет што одговара на струјниот приклучок на оваа алатка (погледнете во **Технички податоци**). Минималниот попречен пресек на проводникот е 1,5 mm²; максималната должина е 30 m. Секогаш целосно одмотајте го кабелот кога употребувате продолжен кабел од макара.

Содржина на кутијата

Кутијата содржи:

- 1 Единица на мотор
- 1 Чаура 6 mm (6,35 / 1/4")
- 1 Клуч # 17 mm
- 1 Водилка за прав раб
- 1 Водич со лагери со ролери
- 1 Адаптер за извлекување на прав
- 1 Упатство за употреба
- Проверете да не се оштетила алатката, деловите или додатоците при транспортот.
- Детално прочитајте го и разберете го ова упатство пред да започнете со работа.

Ознаки на алатката

Следните слики се наоѓаат на алатката:



Прочитајте го упатството за употреба пред употреба.



Носете штитници за ушите.



Носете заштита за очите.

Место за шифрата на датумот (Скица А)

Шифрата на датумот **26**, која ја содржи годината на производството, е отпечатена на кукиштето.

На пример:

2018 XX XX

Година на производство

Опис (Скица А)



ПРЕДУПРЕДУВАЊЕ: Никогаш немојте да ја преправате електричната алатка или било кој нејзин дел. Тоа може да доведе до оштетување или повреда.

- 1 Прекинувач за вклучување и исклучување
- 2 Единица на мотор
- 3 Прстен за подесување на длабочина
- 4 Скала за микроприлагодување
- 5 Игли за жлебови
- 6 Копче за блокирање на вретеното
- 7 LED светилки
- 8 Вретено
- 9 Чаура
- 10 Навртка на чаура
- 11 Бит секач (не е вклучен)
- 12 Основа
- 13 Под-подлога
- 14 Завртки за под-подлога
- 15 Лазиче за брзо ослободување
- 16 Рачка за заклучување

- 17 Навртка за подесување на рачка за заклучување
- 18 Слот за водилка
- 19 Водилка за прав раб
- 20 Водилка со лагери со ролери
- 21 Навртка на водилка
- 22 Тело на бит секач
- 23 Адаптер за извлекување на прав
- 24 Навртки прсти
- 25 Порт за извлекување на прав

Наменета употреба

Вашиот DeWALT DWE6005 Тример за ламинат е мала основа со висока прецизност алатка дизајнирана за професионално кастрење на дрвени и пластични ламинати.

НЕ ја употребувајте алатката во влажни услови или во присуство на запаливи течности или гасови.

Овој тример за ламинат е професионална електрична алатка.

НЕ им дозволувајте на деца да дојдат во допир со алатката. Потребен е надзор кога неискусни ракувачи ја употребуваат оваа алатка.

- **Мали деца и физички слаби лица.** Овој уред не е наменет за употреба од страна на мали деца или физички слаби лица без надзор.
- Овој производ не е наменет за употреба од страна на лица (вклучувајќи и деца) кои што патат од намалени физички, сетилни или психички можности или на лица со недоволно искуство и/или со желба да научат освен ако не се под надзор на личноста која е одговорна за нивната безбедност. Деца никогаш не треба да се остават сами со овој производ.

СКЛУПУВАЊЕ И ПОДЕСУВАЊЕ



ПРЕДУПРЕДУВАЊЕ: *За да го намалите ризикот од сериозни повреди, исклучете ја алатката и извадете го приклучокот од изворот на струја пред да вршите подесувања или пред да монтирате и одстранувате додатоци. Случајно активирање на алатката може да предизвика повреда.*

Поставување на моторот во основата (Скици А, С)

1. Отворете ја рачката за заклучување **16** на основата.
2. Ако прстенот за регулирање на длабочината **3** не е на моторот, навивајте го прстенот **3** на моторот сè додека прстенот не е на половина пат помеѓу горниот и долниот дел на моторот. Вметнете го моторот во основата со усогласување на жлебот во задниот дел на моторната единица со иглите за жлебови **5** на основата. Лизгајте го моторот надолу додека прстенот за прилагодување на длабочината не кликне на место.
3. Прилагодете ја длабочината на сечењето со вртење на прстенот за подесување на длабочина. Погледнете во **Подесување на длабочина на сечење**.

4. Затворете ја рачката за заклучување **16** кога ќе се постигне саканата длабочина. За информации за поставување на длабочината на сечење, погледнете во **Прилагодување на длабочината на сечење**.

Прилагодување на рачка за заклучување (Скица А)

Не треба да се користи преголема сила за стегање на рачката за заклучување **16**. Користењето прекумерна сила може да ја оштети основата.

Кога рачката за закочување е прицврстена, моторот не треба да се движи во основата.

Потребно е подесување ако рачката за заклучување не се прицврсти без прекумерна сила или ако моторот се движи во основата по стегањето.

Прилагодување на силата на стегање на рачката за заклучување

1. Отворете ја рачката за заклучување **16**.
2. Употребувајќи хексагоналан клуч од 2 mm завртете навртка за подесување на рачка за заклучување **17** со мали придвижувања. Вртењето на завртката во насока на стрелките на часовникот ја затегнува рачката, додека завртката спротивно од стрелките на часовникот ја олабавува рачката.

Брзо отпуштање на мотор (Скица D)

1. Отворете ја рачката за заклучување **16** на основата.
2. Фатете ја моторната единица со една рака, притискајќи ги двете копчиња за брзо ослободување **15**.
3. Со другата рака, фатете ја основата и повлечете го моторот од основата.

Монтирање и отстранување на бит за сечење (Скици А, Е)

НАПОМЕНА: Битови не се вклучени но се достапни како додатоци.

1. Извадете ја моторната единица **2** од основата.
2. Држете ја моторната единица **2** додека го притискате копчето за блокирање на вретено **6**.
3. Вметнете го телото на секачот **22** во чаурата **9**.
4. Зацврстете ја навртката на чаурата **10** со употреба на 17 mm клуч.
5. За да го отстраните секачот, држете го телото на моторот додека ја притиснете бравата на вретеното **6**.
6. Со користење на 17-милиметарскиот клуч, ослободете ја навртката на чаурата **10** со неколку вртења и вметнете го секачот.

Заменување на чаурата (Скици А, Е)

Вашиот тример за ламинат е снабден со 6 mm чаура поставена на алатката. (GB / LX тримери доаѓаат со 1/4" чаура.)

1. Олабавете ја навртката на чаурата **10** целосно.
2. Извадете ја чаурата **9** и заменете ја.

3. Стегнете ја навртката на чаурата **10**.

НАПОМЕНА: Никогаш не затегнувајте ја навртката на чаурата **10** без претходно инсталирање на глодалка-бургија во него. Затегнувањето на навртка на празна чаура, дури и со рака, може да ја оштети чаурата **9**.

Подесување на длабочината на сечење (Скици C, D)



ПРЕДУПРЕДУВАЊЕ: За да го намалите ризикот од сериозни повреди, исклучете ја алатката и извадете го приклучокот од изворот на струја пред да вршите подесувања или пред да монтирате и одстранувате додатоци. Случајно активирање на алатката може да предизвика повреда.

1. Изберете и инсталирајте го саканиот секач. Погледнете во **Вметнување и отстранување на бит за сечење**.
2. Вметнете го моторот во основата, осигурувајќи дека основата е прикачена на прстенот за прилагодување **3**. Поставете го тримерот за ламинат на работното парче.
3. Отворете ја рачката за заклучување **16** и вртете го прстенот за подесување на длабочината **3** додека бургијата не го допре работното парче. Вртењето на прстенот во насока на стрелките на часовникот го подига секачот додека вртењето спротивно од стрелките на часовникот ја спушта главата за сечење.
4. Вртете ја скалата за микроподесување **4** додека 0 на скалата не се порамни со покажувачот на јазичето за брзо ослободување **15**.
5. Вртете го прстенот за подесување на длабочината додека стрелката не се порамни со посакуваната длабочина на ознаката за сечење на скалата за микроприлагодување.
НАПОМЕНА: Секоја ознака на скалата за прилагодување претставува промена на длабочина од 0,5 mm.
6. Затворете ја рачката за заклучување **16** да ја заклучите основата.

Прикачување на адаптер за извлекување на прав (Скица H)

Адаптерот за извлекување прашина **23** може да се прицврсти на предниот дел од под основата под рачката за заклучување, како што е прикажано скица H. Со рака затегнете ги и двете завртки на прстот **24** и прицврстете црево за правосмукалката на портот за извлекување на прав **25**.

УПОТРЕБА

Упатства за употреба



ПРЕДУПРЕДУВАЊЕ: Секогаш работете во согласност со упатствата за безбедна употреба и соодветните правила.



ПРЕДУПРЕДУВАЊЕ: За да го намалите ризикот од сериозни повреди, исклучете ја алатката и извадете го приклучокот од изворот на струја пред да вршите подесувања или пред да

монтирате и одстранувате додатоци. Случајно активирање на алатката може да предизвика повреда.

Правилна положба на рацете (Скица G)



ПРЕДУПРЕДУВАЊЕ: За да го намалите ризикот од сериозни повреди, **СЕКОГАШ** користете ја правилната положба на рацете како што е прикажано.



ПРЕДУПРЕДУВАЊЕ: За да го намалите ризикот од сериозни повреди, **секогаш** држете ја цврсто алатката очекувајќи ненадејна реакција.

Правилна позиција на рацете значи едната рака да биде на основата на моторот а другата рака на капакот на моторот како што е прикажано.

Стартување и запирање на моторот (Скици A, B)

За да ја вклучите алатката, повлечете го прекинувачот за вклучување/исклучување **1** нагоре. За да ја исклучите единицата, притиснете го прекинувачот назад надолу во кукиштето на моторот. Погледнете на Скица B.

Користење на водич за рабови (Скица A)

Водич за рабови е вклучен со вашиот тример за ламинат за употреба со не-пилотиран битови на криви или прави апликации.

1. Завртете ги четирите завртки **21** на дното на фиксираната основа.
2. Лизнете го водичот за рабови во слотот за водилката **18** во задниот дел од фиксираната подлога. Затегнете.

НАПОМЕНА: За да ја ивадите водилката за рабови, направете го истото само во обратен редослед. По отстранувањето на водичот за рабови, секогаш заменете ја завртката **21** во дупката за складирање на задниот дел од основата за да не се изгуби.

Насока на внесување (Скица F)

Насоката на внесување е многу важна при сечењето и може да направи разлика помеѓу успешна работа и уништен проект. Скица F покажува правилна насока на внесување за некои типични сечења.

ОДРЖУВАЊЕ

Вашата електрична алатка DeWALT е направена да работи долго време со минимално одржување. Постојаното работење на задоволително ниво зависи од правилната грижа за алатката и редовното чистење.



ПРЕДУПРЕДУВАЊЕ: За да го намалите ризикот од сериозни повреди, исклучете ја алатката и извадете го приклучокот од изворот на струја пред да вршите подесувања или пред да монтирате и одстранувате додатоци. Случајно активирање на алатката може да предизвика повреда.



Подмачкување

На вашата електрична алатка не и е потребно дополнително подмачкување.



Чистење



ПРЕДУПРЕДУВАЊЕ: Издувајте ги нечистотијата и правта од главното кукиште со сув воздух кога нечистотијата ќе се собере околу отворите за влез на воздух. Носете квалитетна заштита за очите и маска против прав кога ја извршувате оваа работа.



ПРЕДУПРЕДУВАЊЕ: Никогаш не употребувајте растворувачи или други силни хемикалии за чистење на не-металните делови од алатката. Овие хемикалии можат да ги ослабнат материјалите што се употребени за изработка на овие делови. Употребувајте крпа што е навлажнета само со вода и благ сапун. Никогаш не дозволувајте било каква течност да навлезе во алатката; никогаш не потопувајте било кој дел од алатката во течност.

Изборни додатоци



ПРЕДУПРЕДУВАЊЕ: Бидејќи додатоци освен оние кои се во понудата на DEWALT, не се тестирани со овој производ, употребата на таквите додатоци со оваа алатка може да биде опасно. За да го намалите ризикот од повреди, со овој производ употребувајте само додатоци препорачани од страна на DEWALT.

Прашајте го продавачот за дополнителни информации во врска со употребата на соодветните додатоци.

Заштита на животната средина



Одвоено собирање. Производите и батериите означени со овој симбол не смеат да се исфрлаат со обичниот домашен отпад.

Производите и батериите содржат материјали коишто можат да бидат обновени или рециклирани, притоа намалувајќи ја побарувачката за сировини. Ве молиме рециклирајте ги електричните производи и батерии според локалните одредби. Повеќе информации се достапни на www.2helpU.com.