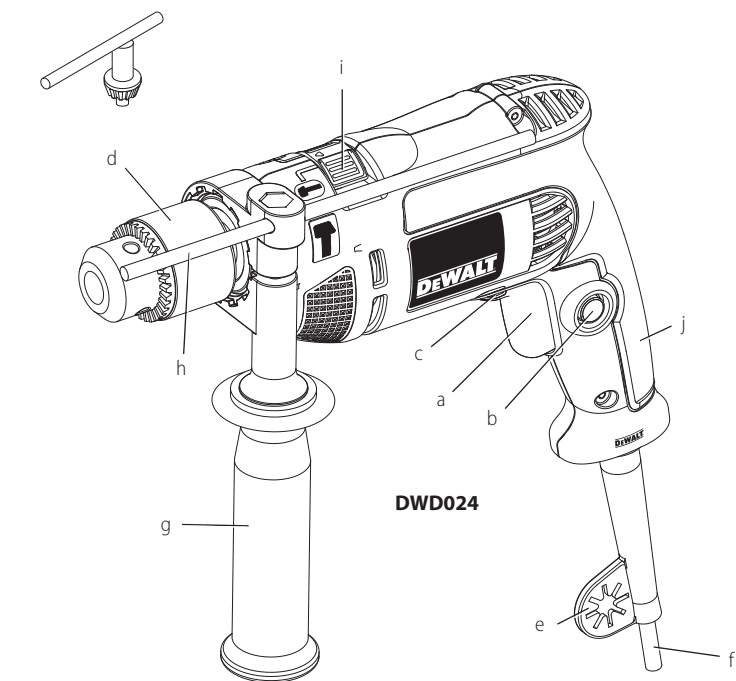


DEWALT®

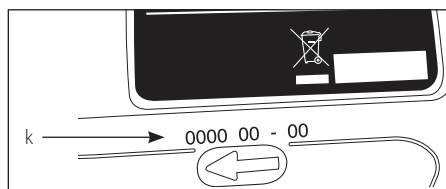
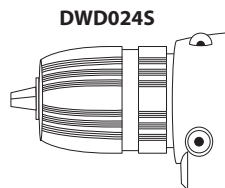
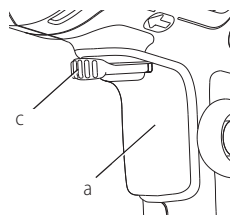
370121 - 51 BLT

DWD024
DWD024S
DWD025S

Eesti keel	(Originaaljuhend)	6
Lietuvių	(Originalių instrukcijų vertimas)	14
Latviešu	(Tulkojums no rokasgrāmatas oriģinālvalodas)	22
Русский язык	(Перевод с оригинала инструкции)	30



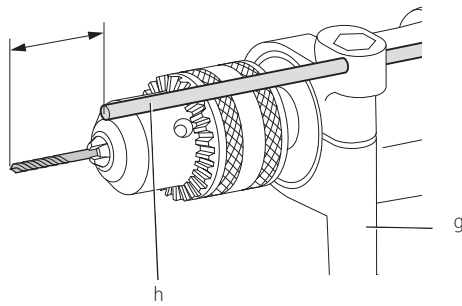
DWD024



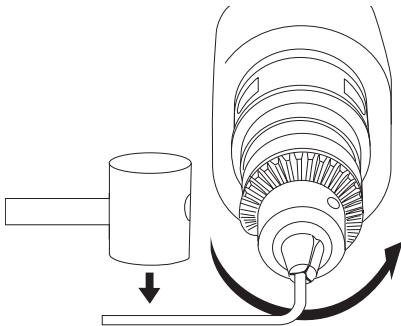
Joonis / Рав. / Attēls / Рисунок 2



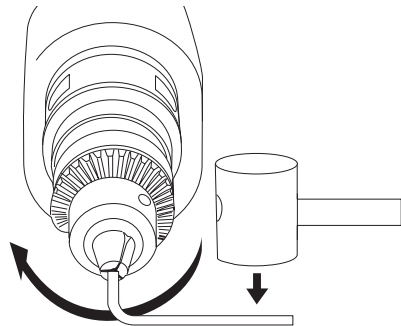
Joonis / Рав. / Attēls / Рисунок 3



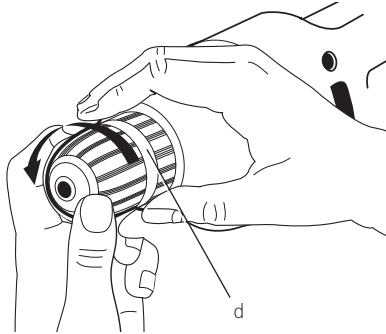
Joonis / Рав. / Attēls / Рисунок 4



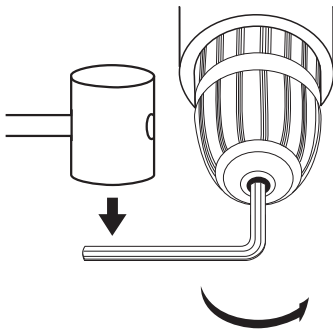
Joonis / Рав. / Attēls / Рисунок 5



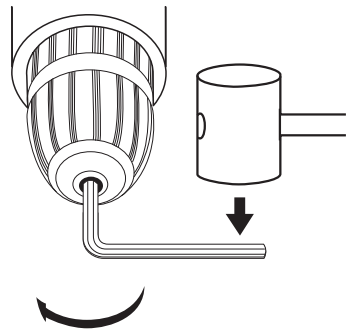
Joonis / Рав. / Attēls / Рисунок 6



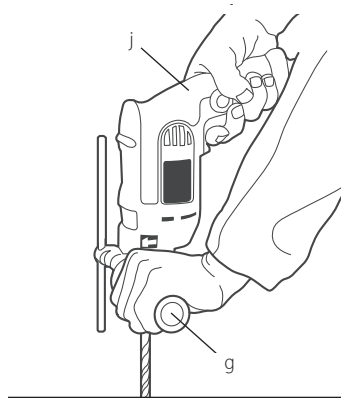
Joonis / Рав. / Attēls / Рисунок 7



Joonis / Рав. / Attēls / Рисунок 8



Joonis / Рав. / Attēls / Рисунок 9



MUUTKIIRUSEGA LÖÖKTRELL

DWD024, DWD024S, DWD025S

Õnnitlused!

Olete valinud DEWALTi tööriista. Aastatepikkused kogemused, põhjalik tootearendus ja innovatsioon teevad DEWALTist ühe usaldusväärsema partneri professionaalsetele elektritööriistade kasutajatele.

Tehnilised andmed

		DWD024 QS/GB/LX	DWD024S QS	DWD024S XE	DWD025S XE
Pinge	V	230/220–240	230/220–240	230	230
Ühendkuningriik ja Iirimaa	V	230/115	230/115	–	–
Tüüp		1	1	1	1
Sisendvõimsus	W	701	701	650	750
Kiirus tühikäigul	p/min	0–2800	0–2800	0–2800	0–2800
Löögisagedus tühikäigul	l/min	0–47600	0–47600	0–47600	0–47600
Maksimaalne puuritav ava: teras/puit/betoon	mm	13/25/16	13/25/16	13/25/16	13/25/16
Väändemoment	Nm	5,2	5,2	5,2	5,2
Padruni völli, keerme suurus	UNF	1/2" x 20	1/2" x 20	1/2" x 20	1/2" x 20
Võru läbimõõt	mm	43	43	43	43
Padruni maksimaalne suurus	mm	13	13	13	13
Kaal kg		1,6	1,6	1,6	1,6

Müra- ja vibratsiooniväärtused (kolme telje vektorsumma) vastavalt standardile EN60745-2-1:

L_{WA} (helirõhu tase)	dB(A)	94	94	94	94
L_{WA} (helivõimsuse tase)	dB(A)	105	105	105	105
K_{WA} (antud helitaseme määramatus)	dB(A)	3,2	3,2	3,2	3,2

Löökpuurimine

Vibratsioonitase $a_{h,1D}$ =	m/s^2	25,3	25,3	25,3	25,3
Määramatus K =	m/s^2	3,1	3,1	3,1	3,1

Metalli puurimine

Vibratsioonitase $a_{h,D}$ =	m/s^2	2,5	2,5	2,5	2,5
Määramatus K =	m/s^2	1,5	1,5	1,5	1,5

Teabelehel esitatud vibratsioonitase on mõõdetud vastavalt standardis EN 60745 toodud standardtestile ja seda võib kasutada tööriistade võrdlemiseks. Seda võib kasutada kokkupuute eelhindamisel.



HOIATUS! Avaldatud vibratsioonitugevus puudutab tööriista põhirakendusi. Kui aga tööriista kasutatakse muul viisil, erinevate lisatarvikutega või kui seda on halvasti hooldatud, võib vibratsioonitugevus erineda. Sellisel juhul võib vibratsiooni mõju kogu tööaja kestel olla märkimisväärselt tugevam.

Vibratsiooni mõju hindamisel tuleb arvesse võtta ka seda aega, mil tööriist on välja lülitatud või töötab vabajooksul ning tööd ei tee. See võib märkimisväärselt vähendada vibratsiooni kogu tööaja kestel.

Määrake kindlaks täiendavad ohutusmeetmed kasutaja kaitsmiseks vibratsiooni mõjude eest: tööriistade ja tarvikute hooldamine, käte hoidmine soojas ja tööprotsesside korraldus.

Kaitsmed:

Euroopa	230 V tööriistad	13 A, võrgutoide
Ühendkuningriik ja Iirimaa	230 V tööriistad	10 A, pistik

Definitsioonid. Ohutusjuhised

Allpool toodud määratlused kirjeldavad iga märksõna olulisuse astet. Palun lugege juhendit ja pöörake tähelepanu nendele sümbolitele.



OHT! Tähistab tõenäolist ohtlikku olukorda, mis juhul, kui seda ei väldita, **lõppeb surma või raske kehavigastusega**.



HOIATUS! Tähistab võimalikku ohtlikku olukorda, mis juhul, kui seda ei väldita, **võib lõppeda surma või raske kehavigastusega**.



ETTEVAATUST! Tähistab võimalikku ohtlikku olukorda, mis juhul, kui seda ei väldita, **võib lõppeda kergete või mõõdukate kehavigastustega**.

NB! Viitab tegevusele, mis **ei too kaasa kehavigastust**, kuid mis juhul, kui seda ei väldita, **võib põhjustada varalist kahju**.



Tähistab elektrilöögiohtu.



Tähistab tuleohtu.

EÜ vastavusdeklaratsioon

MASINADIREKTIIV



MUUTKIIRUSEGA LÖÖKTRELL

DWD024, DWD024S, DWD024S-XE, DWD025S-XE

DeWALT kinnitab, et jaotises „Tehnilised andmed“ kirjeldatud tooted vastavad järgmistele nõuetele: 2006/42/EÜ, EN60745-1:2009 +A11:2010, EN60745-2-1:2010.

Need tooted vastavad ka direktiividele 2004/108/EÜ (kuni 19.04.2016), 2014/30/EL (alates 20.04.2016) ja 2011/65/EL. Lisateabe saamiseks kontakteeruge DeWALTiga alltoodud aadressil või vaadake kasutusjuhendi tagaküljel olevat infot.

Allkirjutanu vastutab tehnilise toimiku koostamise eest ja on vormistanud deklaratsiooni DeWALT'i nimel.

Markus Rompel
Tehnoloogiajuht
DeWALT, Richard-Klinger-Straße 11,
D-65510, Idstein, Saksamaa
17.04.2015



HOIATUS! Vigastusohu vähendamiseks lugege kasutusjuhendit.

Elektritööriistadega seotud üldised hoiatused



HOIATUS! Lugege kõik hoiatused ja juhised läbi. Hoiatuste ja juhiste täpne järgimine aitab vältida elektrilöögi, tulekahju ja/või raske kehavigastuse ohtu.

HOIDKE KÕIK HOIATUSED JA JUHISED TULEVIKU TARVIS ALLES

Hoiatustes kasutatud mõiste „elektritööriist“ viitab võrgutoitel töötavatele (juhtmega) ja akutoitel töötavatele (juhtmeta) elektritööriistadele.

1) TÖÖPIIRKONNA OHUTUS

- Tööpiirkond peab olema puhas ja hästi valgustatud.** Korraldage ja puuduliku valgustuse korral võivad kergesti juhtuda õnnetused.
- Ärge kasutage elektritööriistu plahvatusohtlikus keskkonnas, kus leidub tuleohtlikke vedelikke, gaase või tolmu.** Elektritööriistad tekitavad sädemeid, mis võivad tolmu või auru süüdata.
- Hoidke lapsed ja kõrvalised isikud elektritööriista kasutamise ajal eemal.** Tähelepanu hajumisel võite kaotada tööriista üle kontrolli.

2) ELEKTROOHUTUS

- Elektritööriista pistikud peavad vastama pistikupesale. Ärge muutke pistikut mis tahes moel. Ärge kasutage maandatud elektritööriistade puhul adapterpistikut.** Originaalpistikud ja nendega sobivad pistikupesad vähendavad elektrilöögi ohtu.
- Vältige kokkupuudet maandatud pindadega, nagu turud, radiaatorid, pliivid ja külmikud.** Elektrilöögi saamise oht suureneb, kui teie keha on maandatud.
- Vältige elektritööriistade sattumist vihma või niiskuse kätte.** Elektriseadmesse sattunud vesi suurendab elektrilöögi ohtu.
- Kasutage toitejuhet õigesti. Ärge kunagi kasutage elektritööriista juhet selle kandmiseks, tõmbamiseks ega pistiku eemaldamiseks vooluvõrgust. Kaitske juhet kuumuse, õli, teravate servade ja liikuvate osade eest.** Kahjustatud või sassis juhtmed suurendavad elektrilöögi ohtu.
- Kui töötate tööriistaga õues, kasutage kindlasti välitingimuste jaoks ettenähtud pikendusjuhet.** Välitingimustes sobiva pikendusjuhtme kasutamine vähendab elektrilöögi ohtu.
- Kui elektritööriistaga töötamine niiskes keskkonnas on vältimatu, kasutage rikkevoolukaitsmega kaitstud voolutoidet.** Rikkevoolukaitsme kasutamine vähendab elektrilöögi ohtu.

3) ISIKUOHUTUS

- a) **Olge tähelepanelik, jälgige pidevalt, mida teete, ning kasutage elektritööriista mõistlikult. Ärge kasutage elektritööriista väsinuna ega alkoholi, narkootikumide või arstimite mõju all olles.**
Kui elektritööriistaga töötamise ajal tähelepanu kas või hetkeks hajub, võite saada raskeid kehavigastusi.
- b) **Kasutage isikukaitsevahendeid. Kandke alati kaitseprille.** Isikukaitsevahendid, nagu tolmumask, mittelibisevad jalanõud, kiiver ja kõrvaklapid, vähendavad vastavates tingimustes kasutamisel tervisekahjustusi.
- c) **Vältige tööriista ootamatut käivitumist. Veenduge enne tööriista ühendamist vooluvõrku ja/või aku paigaldamist, et lüliti on väljalülitatud asendis.** Kandes tööriista, sõrm lüliti, või ühendades toiteallikaga tööriista, mille lüliti on tööasendis, võib juhtuda õnnetus.
- d) **Enne elektritööriista sisselülitamist eemaldage kõik reguleerimis- ja mutrivõtmed.** Tööriista pöörleva osa külge jäetud reguleerimis- või mutrivõti võib tekitada kehavigastusi.
- e) **Ärge küünitage. Seiske alati kindlalt jalgel ja hoidke tasakaalu.** Siis on võimalik ettearvamatutes olukordades tööriista paremini valitseda.
- f) **Kandke nõuetekohast riietust. Ärge kandke lehvivaid rõivaid ega ehteid. Hoidke juuksed, riided ja kindad liikuvatest osadest eemal.** Lehvivad riided, ehted ja pikad juuksed võivad jääda liikuvate osade vahele.
- g) **Kui seadmetega on kaasas tolmueemaldusliidesed ja kogumisseadmed, siis veenduge, et need on ühendatud ja õigesti kasutatavad.** Tolmukogumisseadme kasutamine võib vähendada tolmuga seotud ohte.

4) ELEKTRITÖÖRIISTA KASUTAMINE JA HOOLDAMINE

- a) **Ärge koormake elektritööriista üle. Kasutage konkreetseks otstarbeks sobivat elektritööriista.** Elektritööriist tuleb tööga paremini ja ohutumalt toime ettenähtud koormusel.
- b) **Ärge kasutage tööriista, kui seda ei saa lülitist sisse ja välja lülitada.** Elektritööriist, mida ei saa juhtida lülitist, on ohtlik ja vajab remonti.
- c) **Enne reguleerimist, tarvikute vahetamist ja hoiupeanemist lahutage tööriist vooluvõrgust ja/või eemaldage aku.** Nende ettevaatusabinõude rakendamine vähendab elektritööriista ootamatu käivitumise ohtu.
- d) **Kui elektritööriista ei kasutata, hoidke seda lastele kättesaamatus kohas ning ärge lubage tööriista kasutada inimestel, kes seda ei tunne või pole lugenud käesolevat kasutusjuhendit.** Oskamatutes kätes on elektritööriistad ohtlikud.

- e) **Elektritööriistu tuleb hooldada. Veenduge, et liikuvad osad on õiges asendis ega ole kinni kiilunud, detailid on terved ja puuduvad muud tingimused, mis võivad mõjutada tööriista tööd.** Kahjustuste korral laske tööriista enne edasist kasutamist remontida. Paljude õnnetuste põhjuseks on halvasti hooldatud elektriseadmed.
- f) **Hoidke löiketarvikud teravad ja puhtad.** Õigesti hooldatud ja teravate servadega löikeriistad kiiluvad väiksema tõenäosusega kinni ning neid on lihtsam juhtida.
- g) **Kasutage elektritööriista, lisaseadmeid, otsikuid jne vastavalt käesolevale juhendile, võttes arvesse nii tööpiirkonda kui ka tehtava töö iseloomu.** Elektritööriista kasutamine mittesihotstarbelselt võib põhjustada ohtlikke olukordi.

5) HOOLDUS

- a) **Laske tööriista korrapäraselt hooldada kvalifitseeritud remonditöökojas ja kasutage ainult originaalvaruosi.** Nii tagate elektriseadme ohutuse.

Täiendavad ohutusekirjad lööktrellide kasutamisel

- **Kandke kõrvaklappe.** Liigne müra võib kahjustada kõrvakuulmist.
- **Kasutage tööriistaga kaasas olevat lisakäepidet (-käepidemeid).** Kontrolli kadumine võib põhjustada kehavigastusi.
- **Kohtades, kus löikeseade võib riivata varjatud juhtmeid, hoidke elektritööriista töö ajal ainult isoleeritud käepidemetest.** Kui löiketarvik riivab voolu all olevat juhet, satuvad voolu alla ka elektritööriista lahtised metallosad, andes kasutajale elektrilöögi.
- **Kinnitage detail pitskrudeviga või muul sobival viisil stabiilse aluse külge.** Käes või keha vastas hoitav detail ei ole stabiilne ja võib kontrolli alt väljuda.
- **Kandke kaitseprille või muud silmade kaitset.** Puurimisel võib õhku paiskuda laaste. Õhkupaiskuvad osakesed võivad silmi pöördumatult kahjustada.
- **Otsikud ja tööriistad kuumenevad töö käigus.** Puudutage neid ainult kinnastega.
- **Hoidke käepidemed kuivad, puhtad ning vabad õlist ja määretest.** Soovitatav on kasutada kummikindaid. See võimaldab tööriista paremini valitseda.



HOIATUS! Soovitame kasutada rikkevoolukaitset, mille rakendusvool on 30 mA või vähem.

Muud ohud

Lööktrellide kasutamisega kaasnevad järgmised ohud.

- Tööriista pöörlevate või tuliste osade vastu puutumisest tulenevad vigastused.

Ka asjakohaste ohutusnõuete järgimisel ja turvaseadeldiste kasutamisel ei saa teatud ohte vältida. Need on järgmised.

- Kuulmiskahjustused.
- Sõrmede muljumise oht tarvikute vahetamisel.
- Tervisekahjustuste oht, mis on tingitud puidu töötlemisel tekkiva tolmuga sissehingamisest.
- Lendavatest osakestest põhjustatud kehavigastusohu.
- Pikemaajalisest kasutamisest põhjustatud kehavigastuste oht.

Tähistused tööriistal

Tööriistal on kasutatud järgmisi sümboleid:



Enne kasutamist lugege kasutusjuhendit.



Kandke kõrvaklappe või -trophe.



Kandke silmade kaitset.

KUUPÄEVAKOODI ASUKOHT (JONNIS 1)

Korpusele on trükitud kuupäevakood (k), mis sisaldab ka tootmisaastat.

Näide:

2015 XX XX

Tootmisaasta

Pakendi sisu

Pakend sisaldab järgmist:

- 1 Puur
- 1 Padruni võti (DWD024)
- 1 Sügavusvarras
- 1 Külgkäepide
- 1 Kasutusjuhend

- Veenduge, et tööriist, selle osad ega tarvikud ei ole transportimisel kahjustada saanud.
- Leidke enne kasutamist aega, et kasutusjuhend põhjalikult läbi lugeda ja endale selgeks teha.

Kirjeldus (joonis 1)



HOIATUS! Ärge kunagi ehitage elektritööriista ega selle ühtki osa ümber. See võib lõppeda kahjustuste või kehavigastustega.

- Kiiruseregulaatoriga päästiklüüti
- Lukustusnupp
- Suunahoob
- Padrun
- Võtmeheidikuga juhtmekaitse
- Juhtmekomplekt
- Külgkäepide
- Sügavuse reguleerimisvarras
- Režiimilüliti
- Põhikäepide
- Kuupäevakoodi asukoht

ETTENÄHTUD OTSTARVE

Need vastupidavad muutkiirusega trellid on mõeldud professionaalseks puurimiseks.

ÄRGE kasutage seadet niisketes või märgades tingimustes ega plahvatusohtlike gaaside või vedelike läheduses.

Need vastupidavad lööktrellid on professionaalsed elektritööriistad.

ÄRGE lubage lastel tööriista puutada. Kogenematute kasutajate puhul on vajalik juhendamine.

- **Väikesed lapsed ja nõrk tervis.** See seade ei ole mõeldud ilma järelevalveta kasutamiseks väikeste laste või füüsiliselt nõrkade isikute poolt.
- Seade ei ole mõeldud kasutamiseks isikute (sealhulgas laste) poolt, kelle füüsilised, sensoorsed või vaimsed võimed on piiratud või kellel puuduvad vajalikud kogemused, teadmised ja oskused, välja arvatud juhul, kui neid juhendab nende ohutuse eest vastutav isik. Lapsi ei tohi kunagi jätta selle seadmega üksi.

Elektriohutus

Elektrimootor on ette nähtud vaid ühe pinge jaoks.

Veenduge alati, et toitepinge vastab andmesildile märgitud väärtusele.



Teie DEWALTi tööriist on topeltisolatsiooniga vastavalt standardile EN 60745; seetõttu pole maandusjuhete vaja.



HOIATUS! 115 V seadet tuleb kasutada läbi tõrkekindla eraldustrafo, mille primaar- ja sekundaarmähise vahel on maandus.

Kui toitejuhe on vigastatud, tuleb see vahetada spetsiaalse toitejuhtme vastu, mille saab hankida DEWALTi hooldusesinduse kaudu.

Toitepistikute vahetamine (ainult Ühendkuningriigi ja Iirimaa)

Kui on vaja paigaldada uus toitepistik, toimige järgmiselt.

- Kõrvaldage vana pistik ohutult.
- Ühendage pruun juhe pistiku faasiklemmiga.

- Ühendage sinine juhe neutraalklemmiga.



HOIATUS! Maandusklemmiga ühendusi ei tehta.

Järgige kvaliteetsete pistikutega kaasasolevaid paigaldusjuhiseid. Soovitatav kaitses: 13 A.

Pikendusjuhtme kasutamine

Kui pikendusjuhe on vajalik, kasutage heakskiidetud 3-soonelist pikendusjuhet, mis sobib selle tööriista sisendvõimsusega (vt jaotist „**Tehnilised andmed**“). Juhtme ristlõike minimaalne pindala on 1,5 mm² ja juhtme maksimaalne pikkus on 30 m.

Juhtmerulli kasutamisel kerige juhe alati täielikult lahti.

KOKKUPANEMINE JA SEADISTAMINE



HOIATUS! Vigastusohu vähendamiseks lülitage seade välja ja eemaldage vooluallikast enne tarvikute paigaldamist ja eemaldamist, seadistuste tegemist või remonti. Veenduge, et päästiklüüli on väljalülitatud asendis. Seadme ootamatu käivitumine võib lõppeda vigastustega.

Külgkäepide (joonis 1)



HOIATUS! Et vähendada kehavigastuste ohtu, peab külgkäepide olema tööriista kasutamisel **ALATI** õigesti paigaldatud. Kui see ebaõnnestub, võib külgkäepide töö ajal libiseda ja selle tagajärjel võite kaotada kontrolli. Maksimaalse kontrolli tagamiseks hoidke tööriista kahe käega.

Mudelitel DWD024, DWD024S, DWD024S-XE ja DWD025S-XE on kaasas käepide. Külgkäepidet (g) saab paigaldada nii vasaku- kui paremakäelistele kasutajatele sobivalt.

KÜLGKÄEPIDEME REGULEERIMINE

1. Vabastage külgkäepide (g), keerates seda vastupäeva.
2. Keerake külgkäepide soovitud asendisse.
3. Kinnitage külgkäepide, keerates seda päripäeva.

POOLE VAHETAMINE

Paremakäelistele: lükake käepideme klamber üle padruni, nii et käepide jääb vasakule poole.

Vasakukäelistele: lükake käepideme klamber üle padruni, nii et käepide jääb paremale poole.

Suunahoob (joonis 1)

Päästiklüüli (a) kohal paiknevat suunahooba (c) kasutatakse otsikute eemaldamiseks kitsastest aukudest ja kruvide väljakeeramiseks.

Tagasikäigu aktiveerimiseks vabastage ESMALT päästiklüüli ja seejärel lükake hoob paremale (trelli tööasendi puhul).

Iga kord pärast tagasikäigu kasutamist lükake hoob uuesti edasikäigu asendisse.

Režiimilüliti (joonis 2)

NB! Enne režiiminupu aktiveerimist tuleb oodata, kuni tööriist on täielikult seiskunud, muidu on oht seda kahjustada.

Soovitud töörežiimi valimiseks lükake režiimilüliti (i) vastava tähise juurde.



LÖÖGITA PUURIMISE REŽIIM

Puidu, metalli ja plasti puhul kasutage löögita puurimise režiimi.



LÖÖGIREŽIIM

Löögirežiim on mõeldud rotatsioon- ja löökmehhanismi samaaegseks kasutamiseks müüritise, telliste ja betooni puhul.

Puurimissügavuse reguleerimine (joonis 3)

1. Paigaldage soovitud puuriotsik padrunisse.
2. Keerake külgkäepide lahti (g).
3. Lükake sügavuse reguleerimisvarras (h) läbi külgkäepideme klambri oleva ava.
4. Reguleerige puurimissügavust joonisel 3 näidatud viisil.
5. Keerake külgkäepide kinni.

Võtmega padrun (joonised 1, 4 ja 5)

DWD024

Mudelil DWD024 on võtmega padrun (d).

PUURI VÕI MUU OTSIKU PAIGALDAMINE

1. Avage padruni lõuad, keerates käega võru, ja sisestage otsiku vars umbes 19 mm (3/4") pikkuselt padrunisse. Pingutage padruni võru käsitsi.
2. Asetage padruni võti järjestikku kõiki kolme auku ja pingutage päripäeva. Padrun tuleb kindlasti kinnitada kõigist kolmest august.

Otsiku eemaldamiseks keerake padrunit vastupäeva ainult ühest august ja seejärel keerake padrun käsitsi lahti.

VÕTMEGA PADRUNI EEMALDAMINE (JONIS 4)

Kinnitage padruni otsa lühemat otsa pidi kuuskantvõti. Andke kuuskantvõtmele pehme haamriga järsk löök tööriista esiküljelt vaadates suunaga vastupäeva. Nüüd saab padruni käsitsi eemaldada.

VÕTMEGA PADRUNI PAIGALDAMINE (JONIS 5)

Keerake padrun tööriista külge nii kaugele kui käsitsi saate. Kinnitage kuuskantvõtme lühem ots padrunisse ja lööge seda pehme haamriga päripäeva.

Võtmeta padrun (joonised 1 ja 6–8)

DWD024S, DWD024S-XE, DWD025S-XE

Mudelitel DWD024S, DWD024S-XE ja DWD025S-XE on mugavuse huvides võtmeta padrun (d).

PUURI VÕI MUU OTSIKU PAIGALDAMINE

1. Hoidke ühe käega padruni tagumisest poolest ja teise käega keerake padruni esimest poolt vastupäeva, nagu näidatud joonisel 6. Keerake piisavalt lahti, et soovitud otsik padrunisse mahuks.
2. Sisestage puur või muu otsik umbes 19 mm (3/4") pikkuselt padrunisse ja kinnitage tugevalt, hoides padruni tagumist poolt ja keerates esiosa päripäeva. Kui padrun on peaaegu lukustunud, kuulete klõpsatusi. Pärast 4–6 klõpsatust on padrun kindalt otsiku ümber kinnitatud.
3. Otsiku vabastamiseks korrake eespool toodud sammu 1.



HOIATUS! Ärge üritage fikseerida puuriotsikuid (ega muid tarvikuid) padruni esiosast hoidmise ja tööriista sisselülitamisega. Selle tagajärjel võite kahjustada padrunit ja saada kehavigastusi.

VÕTMETA PADRUNI EEMALDAMINE (JONIS 7)

Kinnitage padruni otsa lühemat otsa pidi kuuskantvõti (ei kuulu komplekti). Kasutades pehmet haamrit või puuklotsi, lööge kuuskantvõtme pikema otsa pihta vastupäeva. Nüüd saab padruni käega lahti keerata.

VÕTMETA PADRUNI PAIGALDAMINE (JONIS 8)

Keerake padrun tööriista külge nii kaugele kui käsitsi saate. Kinnitage padruni otsa lühemat otsa pidi kuuskantvõti (ei kuulu komplekti) ja lööge pikemat otsa päripäeva pehme haamriga.

KASUTAMINE

Kasutusjuhised



HOIATUS! Järgige alati ohutusjuhiseid ja kohaldatavaid eeskirju.



HOIATUS! Vigastusohu vähendamiseks lülitage seade välja ja eemaldage vooluallikast enne tarvikute paigaldamist ja eemaldamist, seadistuste tegemist või remonti. Veenduge, et päästiklülitil on väljalülitatud asendis. Seadme ootamatut käivitamine võib lõppeda vigastustega.

Päästiklülitil (joonis 1)

Trelli käivitamiseks vajutage päästiklülitit; trelli seiskamiseks vabastage päästiklülitil.

MÄRKUS! Kasutage väiksemat kiirust aukude ettepuurimiseks ilma tsentreerimiseta, metalli, plasti ja keraamika puurimiseks ning kruvide keeramiseks. Suurem kiirus sobib paremini puidu ja puitlaastplaatide puurimiseks ning lihv- ja poleerimistarvikute kasutamiseks.

KIIRUSE REGULEERIMINE

Kiiruseregulaatoriga päästiklülitil (a) võimaldab reguleerida kiirust – mida rohkem päästikut vajutate, seda suuremaks muutub puuri pöörlemiskiirus.

Pidevaks töötamiseks vajutage ja hoidke reguleeritava kiirusega lülitit all, vajutage lukustusnuppu (b) ja seejärel vabastage lülitil.

Pideva töö katkestamiseks vajutage korraks lülitit ja seejärel vabastage see. Töö lõppedes ja enne vooluvõrgust eemaldamist lülitage tööriist alati välja.

Käte õige asend (joonis 9)



HOIATUS! Et vähendada raskete kehavigastuste ohtu, hoidke käsi **ALATI** õiges asendis, nagu näidatud joonisel 9.



HOIATUS! Et vähendada raskete kehavigastuste ohtu, hoidke seadet **ALATI** kindlalt ja olge valmis ootamatusteks.

Käte õige asendi puhul on üks käsi põhikäepidemel (j) ja teine käsi külgekäepidemel (g).

Puurimine



HOIATUS! Et vähendada raskete kehavigastuste ohtu, tuleb elektritööriist enne seadistamist või lisaseadmete/tarvikute paigaldamist ja eemaldamist välja lülitada ning vooluvõrgust eemaldada.



HOIATUS! Kehavigastuste ohu vähendamiseks tuleb **ALATI** veenduda, et detail on korralikult kinnitatud. Kui puurite õhukest materjali, kasutage puidust lisaplokki, et vältida materjali kahjustamist.

1. Kasutage ainult teravaid puure. PUIDU puhul kasutage väikest kiirust ja keerdpuure, labapuure, tigupuure või augusaage. METALLI puhul kasutage väikest kiirust ja terasest keerdpuure või augusaage. MÜÜRITISE puhul, nagu telliskivi, tsement, tuhaplokk jne, kasutage karbiidotsaga otsikuid, mis sobivad löökpuurimiseks.
2. Avaldage alati kergest survet puuriotsikuga samas suunas. Rakendage piisavalt jõudu, et puur sisse tungiks, kuid samas mitte nii palju, et mootor seiskuks või puur kõrvale kalduks.
3. Hoidke tööriista tugevalt kahe käega, et valitseda puuri keerlemist.



ETTEVAATUST! Puur võib takerduda, põhjustades ootamatut väändumist. Olge takerdumiseks alati valmis. Hoidke puuri kindlalt, et valitseda väändumist ja vältida vigastusi.

- KUI PUUR TAKERDUB**, on põhjuseks tavaliselt ülekoormus või valesti kasutamine. **VABASTAGE KOHE PÄÄSTIK**, eemaldage puuriotsik materjalist ja uurige välja takerdumise põhjus. **ÄRGE ÜRITAGE TAKERDUNUD PUURI PÄÄSTIKU KORDUVA VAJUTAMISEGA VABASTADA – SEE VÕIB PUURI KAHJUSTADA.**
- Kinnikiilumise või materjalist läbimurdmise vähendamiseks vähendage survet trellile ja laske puuril tungida ettevaatlikult läbi materjali viimase osa.
- Laske mootoril töötada, kui tõmbate otsiku puuritav kohta keskelt lüüa. Kasutage puurimist alustades aeglast kiirust ja kui auk on piisavalt suur, et puur sealt välja ei hüppaks, suurendage päästikule vajutades kiirust.

METALLI PUURIMINE

Alustage puurimist aeglastel pööretel ja suurendage pööreid täisvõimsuseni, avaldades tööriistale survet. Metallilaastude ühtlane vool viitab õigele puurimiskiirusele. Kasutage lõikamiseks mäaret, kui puurite metalli. Eranditeks on malm ja messing, mida tuleb kuivalt puurida.

MÄRKUS! Suurte [8 mm (5/16") kuni 13 mm (1/2")] aukude puurimine terasesse on lihtsam, kui puurida kõigepealt nn juhtauk [4 mm (5/32") kuni 5 mm (3/16")].

PUIDU PUURIMINE

Alustage puurimist aeglastel pööretel ja suurendage pööreid täisvõimsuseni, avaldades tööriistale survet. Puidu sisse saab auke puurida samade spiraalotsikutega nagu metalli puhul. Need puurid võivad üle kuumeneda, kui neid laastudest puhastamiseks pidevalt välja ei tõmmata. Kergesti lõheneva materjali puurimisel kasutage puuritava detaili taga puidust toestusklotsi.

MÜÜRITISE PUURIMINE

Müüritise puurimisel kasutage kindlasti teravaid karbiidotsaga terasid, mis sobivad löökpuurimiseks. Võimalikult tõhusaks puurimiseks avaldage tööriistale püsivalt tugevat survet. Ühtlane tolmuvool august viitab õigele puurimiskiirusele.

HOOLDUS

Teie DeWALTi elektritööriist on mõeldud pikaajaliseks kasutamiseks ja selle hooldustarve on minimaalne. Et tööriist teid pikka aega korralikult teeniks, tuleb seda nõuetekohaselt hooldada ja korrapäraselt puhastada.



HOIATUS! Vigastusohu vähendamiseks lülitage seade välja ja eemaldage vooluallikast enne tarvikute paigaldamist ja eemaldamist, seadistuste tegemist või remonti. Veenduge, et päästiküliti on väljalülitatud asendis. Seadme ootamatu käivitumine võib lõppeda vigastustega.

Mootori harjad

DeWALT kasutab harjade süsteemi, mis harjade kulumisel peatab tööriista automaatselt. See hoiab ära mootori kahjustamise. Uued harjade komplektid on saadaval DeWALTi volitatud teeninduskeskustes. Kasutage alati identseid varuosi.

**Määrimine**

Teie elektritööriist ei vaja lisamäärimist.

**Puhastamine**

HOIATUS! Mustuse kogunemisel ventilatsiooniavadesse ja nende ümber eemaldage mustus ja tolm põhikorpusest kuiva suruõhu abil. Kandke selle töö tegemisel nõuetekohaseid kaitseprille ja tolumaski.



HOIATUS! Ärge kunagi kasutage tööriista mittemetallist osade puhastamiseks lahusteid ega muid kemikaale. Need kemikaalid võivad eemaldada osade materjale nõrgendada. Kasutage ainult vee ja neutraalse seebiga niisutatud lappi. Vältige vedelike sattumist tööriista sisse; ärge kastke tööriista ega selle osi vedelikku.

Valikulised lisatarvikud



HOIATUS! Kuna muid tarvikuid peale DEWALTi pakutavate ei ole koos selle tootega testitud, võib nende kasutamine koos selle tööriistaga olla ohtlik. Kehavigastuste ohu vähendamiseks tuleb selle seadmega kasutada ainult DEWALTi soovitatud tarvikuid.



ETTEVAATUST! Vähendamaks vigastusohu tuleks kasutada lisatarvikuid, mille mõõt ei ületa jaotises „Tehnilised andmed“ esitatud maksimummõõte.

Sobilike lisaseadmete kohta küsige teavet müüjalt.

Keskkonnakaitse



Jätmete sortimine. Seda toodet ei tohi kõrvaldada koos olmejäätmetega.

Kui kunagi peaks selguma, et teie DEWALTi toode on muutunud kasutuks või vajab väljavahetamist, ärge visake seda olmejäätmete hulka. Viige toode vastavasse kogumispunkti.



Kasutatud toodete ja pakendite eraldi kogumine võimaldab materjale taaskasutada. Materjalide taaskasutamine aitab vältida keskkonna saastamist ja vähendab toorainepuudust.

Kohalikud eeskirjad võivad nõuda elektroonikajätmete eraldamist olmejäätmetest ning nende viimist prügilasse või jaemüüjale, kellelt ostate uue toote.

DEWALT pakub võimalust oma toodete tagasivõtmiseks ja ringlussevõtuks pärast kasutusea lõppu. Selle teenuse kasutamiseks viige toode volitatud remonditöökotta, kus see meie nimel tagasi võetakse.

Lähima volitatud remonditöökoja leidmiseks võite pöörduda DEWALTi kohalikkude esindusse, mille aadressi leiате sellest kasutusjuhendist. DEWALTi volitatud remonditöökodade nimekirja ning müüjajärgse teeninduse üksikasjad ja kontaktandmed leiате ka järgmiselt internetiaadressilt:

www.2helpU.com

PERFORATORIUS

DWD024, DWD024S, DWD025S

Sveikiname!

Jūs pasirinkote „DEWALT“ įrankį. Dėl ilgametės patirties, kruopštaus gaminių tobulinimo ir naujovių „DEWALT“ yra vienas iš patikimiausių profesionalių elektros įrankių naudotojų partnerių.

Techniniai duomenys

		DWD024 QS/GB/LX	DWD024S QS	DWD024S XE	DWD025S XE
Įtampa	V	230/220–240	230/220–240	230	230
JK ir Airija	V	230/115	230/115	–	–
Tipas		1	1	1	1
Galios įvestis	W	701	701	650	750
Apsukos be apkrovos	/min.	0–2 800	0–2 800	0–2 800	0–2 800
Smūgiavimas be apkrovos	/min	0–47 600	0–47 600	0–47 600	0–47 600
Maksimalus gręžiamos skylės skersmuo pliene / medienoje / betone	mm	13/25/16	13/25/16	13/25/16	13/25/16
Sukimo momentas	Nm	5,2	5,2	5,2	5,2
Griebtuvo ašis, sriegis	UNF	1/2 col. x 20	1/2 col. x 20	1/2 col. x 20	1/2 col. x 20
Žiedo skersmuo	mm	43	43	43	43
Maksimalus griebtuvo skersmuo	mm	13	13	13	13
Svoris kg		1,6	1,6	1,6	1,6

Triukšmo ir vibracijos vertės (triaušo vektorius suma) pagal EN60745-2-1:

L_{pA} (skleidžiamo garso slėgio lygis)	dB(A)	94	94	94	94
L_{WA} (garso galios lygis)	dB(A)	105	105	105	105
K_{WA} (nustatyto garso lygio paklaida)	dB(A)	3,2	3,2	3,2	3,2

Smūginis gręžimas

Vibracijos emisijos vertė $a_{h,1D}$ =	m/s^2	25,3	25,3	25,3	25,3
Paklaida K =	m/s^2	3,1	3,1	3,1	3,1

Metalo gręžimas

Vibracijos emisijos vertė $a_{h,D}$ =	m/s^2	2,5	2,5	2,5	2,5
Paklaida K =	m/s^2	1,5	1,5	1,5	1,5

Šiame informaciniame lapelyje nurodyta keliami vibracija nustatyta atsižvelgiant į standartinį bandymo metodą, pateiktą EN 60745, todėl ją galima palyginti su kitų elektrinių įrankių keliami vibracija. Nurodyta keliami vibracija taip pat gali būti naudojama preliminariam vibracijos poveikiui įvertinti.



ĮSPĖJIMAS! Deklaruotoji vibracija kyla naudojant įrankį pagrindiniams numatytiems darbams atlikti. Tačiau, jei šiuo įrankiu atliekami kiti darbai, naudojami kiti priedai arba priedai prastai prižiūrėti, vibracijos emisija gali skirtis. Dėl to gali žymiai padidėti vibracijos poveikis per visą darbo laiką.

Vertinant vibracijos poveikio lygį per tam tikrą laikotarpį, reikia atsižvelgti į trukmę, kai įrankis veikia, kai yra išjungtas ir kai veikia, tačiau juo faktiškai nedirbama. Dėl to per visą darbo laiką vibracijos poveikis gali gerokai sumažėti.

Įmkitės papildomų saugos priemonių, kad apsisaugotumėte nuo vibracijos poveikio, pavyzdžiui: prižiūrėkite įrankį ir jo priedus, laikykite rankas šiltai, planuokite darbą.

Saugikliai:

Europa	230 V įrankiai	13 A, elektros tinkle
JK ir Airija	230 V įrankiai	10 A, elektros tinkle

Apibrėžtys. Saugos rekomendacijos

Toliau pateiktos apibrėžtys apibūdina kiekvieno signalinio žodelio griežtumą. Perskaitykite šį naudotojo vadovą ir atkreipkite dėmesį į šiuos simbolius.



PAVOJUS! Nurodo kylančią pavojingą situaciją, kurios neišvengę **žūsitate arba rimtai susižalosite**.



ĮSPĖJIMAS! Nurodo potencialią pavojingą situaciją, kurios neišvengę **galite žūti arba rimtai susižaloti**.



ATSARGIAI! Nurodo potencialią pavojingą situaciją, kurios neišvengę **galite nesunkiai arba vidutiniškai sunkiai susižaloti**.

PASTABA. Nurodo su sužalojimais **nesusijusį atvejį**, kurio neišvengus **galima** sugadinti turtą.



Reiškia elektros smūgio pavojų.



Reiškia gaisro pavojų.

EB atitikties deklaracija

MAŠINŲ DIREKTYVA



PERFORATORIUS

DWD024, DWD024S, DWD024S-XE, DWD025S-XE

DEWALT pareiškia, kad **Techninių duomenų** skyriuje aprašyti gaminiai dera su:

2006/42/EB, EN60745-1:2009 +A11:2010, EN60745-2-1:2010. Šie gaminiai taip pat atitinka direktyvas 2004/108/EB (iki 2016-04-19), 2014/30/ES (nuo 2016-04-20) ir 2011/65/ES. Dėl papildomos informacijos prašome kreiptis į DEWALT toliau nurodytu adresu arba žr. vadovo pabaigoje pateiktą informaciją.

Toliau pasirašęs asmuo yra atsakingas už techninio dokumento sukūrimą ir pateikia šią deklaraciją „DEWALT“ vardu.

Markus Rompel
Technikos direktorius
„DEWALT“, Richard-Klinger-Straße 11,
D-65510, Idstein, Germany (Vokietija)
2015-04-17



ĮSPĖJIMAS! Norėdami sumažinti susižeidimo pavojų, perskaitykite šį vadovą.

Bendrieji įspėjimai dėl elektrinio įrankio saugos



ĮSPĖJIMAS! Perskaitykite visus saugos įspėjimus ir nurodymus. Jei bus nesilaikoma toliau pateiktų įspėjimų ir nurodymų, gali kilti elektros smūgio, gaisro ir (arba) sunkaus sužeidimo pavojus.

IŠSAUGOKITE VISUS ĮSPĖJIMUS IR NURODYMUS ATEIČIAI

Sąvoka „elektrinis įrankis“ pateiktuose įspėjimuose reiškia į maitinimo tinklą jungiamą (laidinį) arba akumuliatoriaus maitinamą (belaidį) elektrinį įrankį.

1) DARBO VIETOS SAUGA

- Darbo vieta turi būti švari ir gerai apšviesta.** Užgriozdintos ir tamsios vietos dažnai tampa nelaimingų atsitikimų priežastimi.
- Elektrinių įrankių nenaudokite sprogioje aplinkoje, pvz., ten, kur yra liepsniųjų skysčių, dujų arba dulkių.** Elektriniai įrankiai sukelia kibirkštis, nuo kurių gali užsidegti dulkės arba garai.
- Dirbdami elektriniais įrankiais pasirūpinkite, kad pašaliniai asmenys ir vaikai būtų atokiau.** Jie gali blaškyti dėmesį ir dėl to galite nesuvaldyti įrankio.

2) ELEKTROS SAUGA

- Elektrinių įrankių kištukai turi atitikti elektros lizdus. Niekada niekaip nemodifikuokite kištuko. Su įžemintais elektriniais įrankiais niekada nenaudokite jokių kištukų adapterių.** Nemodifikuoti, originalūs kištukai ir juos atitinkantys elektros lizdai sumažins elektros smūgio pavojų.
- Stenkitės nesiliesti kūnu prie įžemintų paviršių, pavyzdžiui, vamzdžių, radiatorių, viryklių ir šaldytuvų.** Kai kūnas įžemintas, didėja elektros smūgio pavojus.
- Nedirbkite su šiuo įrankiu Lietuvoje arba drėgnoje aplinkoje.** Į elektrinį įrankį patekus vandens, didėja elektros smūgio pavojus.
- Atsargiai elkitės su maitinimo kabeliu. Niekada neneškite elektrinio įrankio už kabelio, taip pat netraukite už kabelio kištuko iš lizdo. Saugokite kabelį nuo karščio, alyvos, aštrių kraštų arba judančių dalių.** Pažeisti arba susinariję kabeliai didina elektros smūgio pavojų.
- Dirbdami su elektriniu įrankiu lauke, naudokite ilginimo kabelį, pritaikytą darbui lauke.** Naudojant darbui lauke tinkamą kabelį, sumažėja elektros smūgio pavojus.
- Jeigu elektrinį įrankį neišvengiamai reikia naudoti drėgnoje aplinkoje, naudokite maitinimo šaltinį, apsaugotą liekamosios elektros srovės prietaisu (RCD).** Naudojant RCD, mažėja elektros smūgio pavojus.

3) ASMENINĖ SAUGA

- a) **Būkite budrus, žiūrėkite, ką darote ir vadovaukitės sveika nuovoka, kai dirbate su elektriniu įrankiu. Nenaudokite elektrinio įrankio pavargę arba apsvaigę nuo narkotikų, alkoholio ar vaistų.** Akimirka nukreipus dėmesį, dirbant su elektriniais įrankiais galima sunkiai susižaloti.
- b) **Dėvėkite asmenines apsaugos priemones. Visada naudokite akių apsaugos priemones.** Apsauginės priemonės, pvz., dulkių kaukė, apsauginiai batai neslidžiais padais, šalmas ar ausų apsaugos, naudojamos atitinkamomis sąlygomis, mažina susižeidimo pavojų.
- c) **Būkite atsargūs, kad netyčia neįjungtumėte įrankio. Prieš prijungdami įrankį prie maitinimo tinklo ir (arba) įdėdami akumuliatorių, prieš paimdami ar nešdami įrankį, visuomet patikrinkite, ar išjungtas jo jungiklis.** Nešant elektrinius įrankius uždejęs pirštą ant jų jungiklio arba įjungiant įrankius į elektros tinklą, kai jų jungikliai yra įjungti, gali nutikti nelaimingų atsitikimų.
- d) **Prieš įjungdami elektrinį įrankį, pašalinkite nuo jo visus reguliavimo raktus ar veržliarakčius.** Neištraukę veržliarakčio ar raktų iš besisukančios elektros įrankio dalies, rizikuojate susižeisti.
- e) **Nesiekite per toli. Visuomet stovėkite tvirtai ir išlaikykite pusiausvyrą.** Taip galėsite lengviau suvaldyti elektrinį įrankį netikėtose situacijose.
- f) **Dėvėkite tinkamą aprangą. Nedėvėkite laisvų drabužių arba papuošalų. Plaukus, drabužius ir pirštines laikykite atokiau nuo judančių dalių.** Judančios dalys gali įtraukti laisvus drabužius, papuošalus ar ilgus plaukus.
- g) **Jei yra įrenginių, skirtų prijungti dulkių trauktuvus ir dulkių surinkimo prietaisus, būtinai juos prijunkite ir tinkamai naudokite.** Naudojant dulkių surinkimo įrenginius, galima sumažinti su dulkiomis susijusius pavojus.

4) ELEKTRINIŲ ĮRANKIŲ NAUDOJIMAS IR PRIEŽIŪRA

- a) **Neapkraukite elektrinio įrankio per daug. Darbui atlikti naudokite tinkamą elektrinį įrankį.** Tinkamu elektriniu įrankiu geriau ir saugiau atliksite darbą tokiu greičiu, kuriam jis yra numatytas.
- b) **Nenaudokite elektrinio įrankio, jei jungiklio nepavyksta jo įjungti ar išjungti.** Bet kuris elektrinis įrankis, kurio negalima valdyti jungikliu, yra pavojingas – jį privaloma pataisyti.
- c) **Prieš atlikdami bet kokius reguliavimo, priedų pakeitimo arba paruošimo sandėliuoti darbus, atjunkite šį elektrinį įrankį nuo energijos šaltinio ir (arba) ištraukite akumuliatorių.** Tokios apsauginės priemonės sumažina pavojų netyčia įjungti elektrinį įrankį.
- d) **Nenaudojamus elektrinius įrankius laikykite vaikams nepasiekiamoje vietoje ir neleiskite jų naudoti su šiuo elektriniu įrankiu arba šiomis instrukcijomis nesusipažinusiems asmenims.**

Neparengtų naudotojų rankose elektriniai įrankiai kelia pavojų.

- e) **Rūpestingai prižiūrėkite elektrinius įrankius. Patikrinkite, ar gerai sulygiuotos ir ar nesukimba judančios dalys, ar dalys nesulūžusios ir visas kitas būsenas, kurios gali turėti įtakos elektrinio įrankio naudojimui. Jei elektrinis įrankis apgadintas, prieš naudojant jį reikia sutaisyti. Dėl netinkamai prižiūrimų elektrinių įrankių įvyksta daug nelaimingų atsitikimų.**
- f) **Pjovimo įrankiai turi būti aštrūs ir švarūs.** Tinkamai prižiūrimi pjovimo įrankiai aštriomis pjovimo briaunomis mažiau strigs, juos bus lengviau valdyti.
- g) **Naudokite šį elektrinį įrankį, jo priedus, grąžtus ir pan. pagal šį vadovą ir atsizvelgdami į darbo sąlygas bei darbą, kurį reikia atlikti.** Jei elektrinį įrankį naudosite ne pagal paskirtį, gali susidaryti pavojinga situacija.

5) TECHNINĖ PRIEŽIŪRA

- a) **Nugabenkite šį elektrinį įrankį priežiūrai kvalifikuotam remonto specialistui, kuris turi naudoti tik originalias atsargines dalis.** Taip užtikrinsite saugų elektrinio įrankio veikimą.

Papildomos specifinės perforatorių saugos taisyklės

- **Dėvėkite ausų apsaugos priemones.** Dėl triukšmo gali suprastėti klausos.
 - **Naudokite pagalbinę (-es) rankeną (-as), jeigu jos pateiktos su įrankiu.** Praradus įrankio kontrolę, galima susižeisti.
- Atlikdami darbus, kurių metu pjovimo antgalis galėtų prisiliesti prie paslėptų laidų, laikykite elektrinį įrankį tik už izoliuotų paviršių.** Prisilietus priedu prie laido, kuriuo teka elektros srovė, išorinėse metalinėse dalyse atsiranda įtampa ir jos gali nutrenkti operatorių.
- **Gnybtais ar kitomis praktiškoms priemonėms pritvirtinkite ir prilaikykite ruošinį prispaustą prie stabilios platformos.** Laikant ruošinį rankomis arba atremus į save, jis nėra stabilus – galite prarasti kontrolę.
 - **Dėvėkite apsauginius akinius arba kitas akių apsaugas.** Gręžimo metu gali lėkti skiedros. Išsviestos dalelės gali negrįžtamai pažeisti akis.
 - **Dirbant antgaliai ir įrankiai gali labai įkaisti.** Mūvėkite pirštines, kai juos liečiate.
 - **Rankenos turi būti sausas, švarios, netepaluotos ir nealyvuotos. Rekomenduojama mūvėti gumines pirštines.** Taip bus lengviau suvaldyti įrankį.



ĮSPĖJIMAS! Rekomenduojame naudoti apsauginį srovės nuotėkio įtaisą, kurio liekamosios srovės stipris neviršytų 30 mA.

Liekamieji pavojai

Naudojant perforatorius, kyla šie pavojai:

- sužalojimai palietus besisukančias arba įkaitusias įrankio dalis.

Nepaisant atitinkamų saugos nurodymų pritaikymo ir saugos priemonių naudojimo, tam tikrų liekamųjų pavojų išvengti neįmanoma. Kyla šie pavojai:

- klausos pablogėjimas;
- pavojus prispausti pirštus, keičiant priedus;
- pavojai sveikatai, kuriuos sukelia kvėpavimas pjuvenomis, kylančiomis apdirbant medį;
- susižeidimo pavojus dėl svaidomų dalelių;
- pavojus susižaloti ilgai naudojant įrankį.

Ant įrankio esantys ženklai

Ant įrankio rasite pavaizduotas šias piktogramas:



Prieš naudodami perskaitykite naudotojo vadovą.



Naudokite ausų apsaugos priemones.



Dėvėkite akių apsaugos priemones.

DATOS KODO VIETA (1 PAV.)

Datos kodas (k), kuriame nurodyti ir pagaminimo metai, yra pažymėtas ant korpuso.

Pavyzdys:

2015 XX XX

Pagaminimo metai

Pakuotės turinys

Pakuotėje yra:

- 1 Gręžtuvas
- 1 Griebtuvo raktas (DWD024)
- 1 Gylio strypelis
- 1 Šoninė rankena
- 1 Naudotojo vadovas
 - Patikrinkite, ar gabenimo metu įrankis, jo dalys arba priedai nebuvo sugadinti.
 - Prieš naudojimą skirkite laiko atidžiai perskaityti ir suprasti šį vadovą.

Aprašymas (1 pav.)



ĮSPĖJIMAS! Niekada nemodifikuokite elektrinio įrankio arba kurios nors jo dalies. Kitaip galite patirti turtinę žalą arba susižaloti.

- Apsukų reguliavimo gaidukas
- Fiksavimo mygtukas
- Sukimo krypties svirtelė
- Griebtuvas
- Kabelio apsaugas su rakto laikikliu
- Kabelis
- Šoninė rankena
- Gylio reguliavimo strypas
- Režimo rinkiklis
- Pagrindinė rankena
- Datos kodo vieta

NAUDOJIMO PASKIRTIS

Šie sunkiojo darbinio ciklo kintamųjų apsukų perforatoriai suprojektuoti profesionalų gręžimo darbams atlikti.

NENAUDOKITE drėgnomis sąlygomis arba šalia liepsniųjų skysčių ar dujų.

Šie sunkiojo darbinio ciklo perforatoriai yra profesionalų elektriniai įrankiai.

NELEISKITE vaikams liesti šio įrankio. Jei šį įrankį naudoja nepatyrę operatoriai, juos reikia prižiūrėti.

- **Maži vaikai ir ligoti žmonės.** Šiuo prietaisu be priežiūros negalima naudotis mažiems vaikams arba ligotiems asmenims.
- Šis gaminys neskirtas naudoti menkesnių fizinių, jutiminių ar protinių gebėjimų asmenims (įskaitant vaikus) arba asmenims, kuriems trūksta patirties, žinių arba įgūdžių, nebent juos prižiūrėtų už jų saugą atsakingas asmuo. Vaikai niekada neturi būti palikti vieni su šiuo įrankiu.

Elektros sauga

Elektrinis variklis skirtas tik vieno dydžio įtampai. Visada patikrinkite, ar elektros tinklo įtampa atitinka rodiklių plokštelėje nurodytą įtampą.



Šis „DEWALT“ įrankis turi dvigubą izoliaciją, atitinkančią standartą EN 60745, todėl įžeminimo laidas nebūtinai.



ĮSPĖJIMAS! 115 V blokai turi būti valdomi naudojant negندانį izoliacinį transformatorių su įžeminimo ekranu tarp pagrindinės ir antrinės apvijos.

Jei būtų pažeistas maitinimo kabelis, jį reikia pakeisti specialiai paruoštu kabeliu, kurį galima įsigyti „DEWALT“ servise.

Maitinimo kištuko keitimas (tik Jungtinei Karalystei ir Airijai)

Jei reikia sumontuoti naują maitinimo kištuką:

- Saugiai išmeskite senąjį kištuką.
- Rudą laidąjunkite prie kištuko srovės įvado.
- Mėlyną laidąjunkite prie neutralaus įvado.



ISPĖJIMAS! Prie įžeminimo kontakto nieko jungti nereikia.

Vadovaukitės montavimo instrukcijomis, pateikiamomis su aukštos kokybės kištukais. Rekomenduojamas saugiklis: 13 A.

Ilginimo kabelio naudojimas

Jei reikia naudoti ilginimo kabelį, rinkitės tik aprobuotą, 3 laidų ilginimo kabelį, atitinkantį šio įrankio galios įvestį (žr. skirsnį **Techniniai duomenys**). Minimalus laido skerspjūvio plotas yra 1,5 mm²; maksimalus ilgis – 30 m.

Jeį naudojate kabelio ritę, visuomet iki galo išvyniokite kabelį.

SURINKIMAS IR REGULIAVIMAS



ISPĖJIMAS! Siekdami sumažinti pavojų susižaloti, prieš įrengdami ir nuimdami priedus, prieš reguliuodami, keisdami sąranką arba atlikdami remonto darbus, išjunkite įrankį ir atjunkite jį nuo maitinimo šaltinio. Gaidukas būtinai turi būti IŠJUNGIMO padėtyje. Netyčia įjungus galima susižeisti.

Šoninė rankena (1 pav.)



ISPĖJIMAS! Norėdami sumažinti pavojų susižeisti, **VISADA** dirbkite įrankiu su tinkamai sumontuota šonine rankena. Priešingu atveju, dirbant įrankiu, šoninė rankena gali nuslysti ir jūs galite prarasti įrankio kontrolę. Siekdami užtikrinti maksimalią kontrolę, laikykite įrankį abiem rankomis.

Šoninė rankena pateikiama su modeliais DWD024, DWD024S, DWD024S-XE ir DWD025S-XE. Šoninę rankeną (g) galima sumontuoti taip, kad tiktų ir dešiniarankiams, ir kairiarankiams naudotojams.

KAIP SUREGULIUOTI ŠONINĘ RANKENĄ

1. Atlaisvinkite šoninę rankeną (g), pasukdami prieš laikrodžio rodyklę.
2. Pasukite šoninę rankeną į norimą padėtį.
3. Priveržkite šoninę rankeną, pasukdami pagal laikrodžio rodyklę.

KAIP PAKEISTI PUSE

Dešiniarankiams: nuslinkite šoninės rankenos veržiklį virš griebtuvo (rankena turi būti kairėje pusėje).

Kairiarankiams: nuslinkite šoninės rankenos veržiklį virš griebtuvo (rankena turi būti dešinėje pusėje).

Sukimo krypties svirtelė (1 pav.)

Sukimo krypties svirtelė (c), įrengta virš gaiduko (a), naudojama atgaliams iš mažų skylių ir sraigtams išsukti.

Jeį norite paleisti variklį kita kryptimi, PIRMAUSIA atleiskite gaiduką, tada pastumkite svirtelę dešinėn (laikydami gręžtuvą darbinėje padėtyje).

Po veiksmų, atliktų sukantis atgaline kryptimi, grąžinkite svirtį į eigos į priekį padėtį.

Režimo rinkiklis (2 pav.)

PASTABA. Prieš aktyvinant režimo rinkiklį, įrankis turi visiškai sustoti: kitaip galima apgadinti įrankį.

Pasirinkite reikiamą veikimo režimą, nuslinkdami režimo rinkiklį (i) į atitinkamo simbolio padėtį.



TIK GRĖŽIMO REŽIMAS

Tik gręžimo režimas tinka gręžti medieną, metalą ir plastiką.



SMŪGINIO GRĖŽIMO REŽIMAS

Smūginio gręžimo režimas tinka gręžti mūrą, plytas ir betoną.

Gręžimo gylio nustatymas (3 pav.)

1. Įkiškite reikiamą grąžtą į griebtuvą.
2. Atlaisvinkite šoninę rankeną (g).
3. Pro angą, įrengtą šoninės rankenos veržiklyje, sumontuokite gylio reguliavimo strypelį (h).
4. Nustatykite gręžimo gylį, kaip parodyta 3 pav.
5. Priveržkite šoninę rankeną.

Raktinis griebtuvas (1, 4, 5 pav.)

DWD024

Modelis DWD024 yra su griebtuvu, turinčiu raktą (d).

KAIP ĮKIŠTI GRĄŽTĄ AR KITĄ PRIEDĄ

1. Ranka sukdami žiedą, atidarykite griebtuvo žiaunas ir įkiškite atgalio kotą maždaug 19 mm (3/4 col.) į griebtuvą. Suveržkite griebtuvo žiedą ranka.
2. Uždėkite griebtuvo raktą ant kiekvienos iš trijų angų ir sukdami pagal laikrodžio rodyklę suveržkite. Labai svarbu suveržti griebtuvą per visas tris angas.

Kad atlaisvintumėte grąžtą pasukite griebtuvą prieš laikrodžio rodyklę tik vienoje kiauurymėje, tada atlaisvinkite jį ranka.

GRIEBTUVO SU RAKTU NUĖMIMAS (4 PAV.)

Priveržkite griebtuvą, prilaikydami šešiabriaunio rakto trumpesniu galu. Minkštu plaktuku staigiai padaužykite raktą prieš laikrodžio rodyklę (žiūrint iš įrankio priekio). Taip atlaisvinsite griebtuvą ir jį bus galima nuimti ranka.

GRIEBTUVO SU RAKTU ĮDĖJIMAS (5 PAV.)

Iki galo užsukite griebtuvą ranka. Įkiškite trumpesnį šešiabriaunio rakto galą ir minkštu plaktuku padaužykite jį pagal laikrodžio rodyklę.

Beraktis griebtuvas (1, 6–8 pav.)**DWD024S, DWD024S-XE, DWD025S-XE**

Siekiant padidinti patogumą, modeliai DWD024S, DWD024S-XE ir DWD025S-XE turi beraktius griebtuvus (d).

KAIP ĮKIŠTI GRAŽTĄ AR KITĄ PRIEDĄ

1. Suimkite galinę griebtuvo pusę viena ranka, o kita ranka sukite priekinę pusę prieš laikrodžio rodyklę, kaip parodyta 6 paveikslėlyje. Sukite, kol griebtuvas atsidarys pakankamai, kad tilptų reikiamas priedas.
2. Įkiškite gražtą ar kitą priedą į griebtuvą maždaug 19 mm (3/4 col.) ir gerai suveržkite laikydami galinę griebtuvo pusę viena ranka, o kita ranka sukdami priekinę pusę pagal laikrodžio rodyklę. Kai griebtuvas bus beveik suveržtas, pasigirs spragtelėjimas. Po 4–6 spragtelėjimų griebtuvas bus glaudžiai suveržtas apie priedą.
3. Norėdami atleisti priedą, pakartokite pirmiau minėtą 1 žingsnį.



ĮSPĖJIMAS! Nebandykite įtvirtinti gražtų (arba kitų priedų) laikydami už priekinės griebtuvo dalies ir įjungdami įrankį. Taip galite sugadinti griebtuvą ir susižaloti patys.

BERAKČIO GRIEBTUVO NUĖMIMAS (7 PAV.)

Priveržkite griebtuvą, prilaikydami šešiabriaunio rakto trumpesniu galu (komplekte nėra). Minkštu plaktuku ar medienos gabalėliu padaužykite ilgesnį griebtuvo galą pagal laikrodžio rodyklę. Taip atlaisvinsite griebtuvą ir jį bus galima atsukti ranka.

BERAKČIO GRIEBTUVO ĮDĖJIMAS (8 PAV.)

Iki galo užsukite griebtuvą ranka. Priveržkite griebtuvą aplink trumpesnįjį šešiabriaunio rakto (komplekte nėra) galą ir stuktelėkite ilgesnįjį galą pagal laikrodžio rodyklę minkštu plaktuku.

NAUDOJIMAS**Naudojimo instrukcijos**

ĮSPĖJIMAS! Visuomet laikykitės saugos nurodymų ir taisyklių.



ĮSPĖJIMAS! Siekdami sumažinti pavojų susižaloti, prieš įrengdami ir nuimdami priedus, prieš reguliuodami, keisdami sūranką arba atlikdami remonto darbus, išjunkite įrankį ir atjunkite jį nuo maitinimo šaltinio. Gaidukas būtina turi būti IŠJUNGIMO padėtyje. Netyčia įjungus galima susižeisti.

Gaidukas (1 pav.)

Nuspauskite gaiduką, kad pradėtumėte gręžti. Jei norite sustabdyti gręžimą, atleiskite gaiduką.

PASTABA. Gręždami skyles, kuriose reikia prakalti centrinį tašką, gręždami metalą ar plastiką, įsukdami varžtus ar gręždami keramiką naudokite mažesnius sukčius. Didesni sukčiai labiau tinka medienai ir drožlių plokštei, taip pat naudojant šlifavimo ir poliravimo priedus.

KINTAMOSIOS APSUKOS

Greičio reguliavimo gaiduku (a) galima reguliuoti greitį – kuo stipriau nuspaustas jungiklis, tuo didesni gręžtuvo sukčiai.

Norėdami dirbti nepertraukiamai, paspauskite ir palaikykite apskų reguliavimo jungiklį, tada paspauskite užrakinimo mygtuką (b) ir atleiskite jungiklį.

Norėdami nutraukti nepertraukiamą veikimą, trumpai spustelėkite ir atleiskite jungiklį. Pabaigę darbą arba prieš ištraukdami kištuką iš maitinimo lizdo, būtina išjunkite įrankį.

Tinkama rankų padėtis (9 pav.)

ĮSPĖJIMAS! Siekdami sumažinti pavojų sunkiai susižaloti, **VISADA** laikykite rankas tinkamoje padėtyje, kaip parodyta 9 pav.



ĮSPĖJIMAS! Siekdami sumažinti sunkaus susižeidimo pavojų, **BŪTINAI** tvirtai laikykite įrankį, kad atlaikytumėte staigią reakciją.

Tinkama rankų padėtis: viena ranka turi būti ant pagrindinės rankenos (j), o kita – ant šoninės rankenos (g).

Gręžimas



ĮSPĖJIMAS! Siekdami sumažinti pavojų sunkiai susižaloti, prieš atlikdami bet kokius papildomų įtaisų ar priedų reguliavimo ar išmontavimo / sumontavimo darbus, išjunkite įrankį ir atjunkite jį nuo maitinimo šaltinio.



ĮSPĖJIMAS! Norėdami sumažinti pavojų susižeisti, VISADA ruošinį būtinai tvirtai pritvirtinkite arba įvirtinkite. Jeigu gręžiate ploną ruošinį, naudokite medinę „atraminę“ trinkelę, kad nesugadintumėte ruošinio.

1. Naudokite tik aštrius grąžtus. MEDIENĄ gręžkite nustatę mažas apsakas. Naudokite medienai skirtus, plunksninius, sraigtninius arba tuščiaavidurius grąžtus. METALĄ gręžkite nustatę mažas apsakas. Naudokite plieno arba tuščiaavidurius grąžtus. MŪRĄ, pvz., plytas, cementą, šlakbetonio blokus ir pan., gręžkite naudodami smūginiam gręžimui skirtus antgalius, kurių galiukai padengti karbidu.
2. Gręždami grąžtą laikykite tiesiai ir jį spauskite. Spauskite tiek, kad grąžtas gręžtų medžiagą, tačiau ne per stipriai, kad nesustotų variklis arba kad nepakryptų grąžtas.
3. Norėdami kontroliuoti sukamuosius grąžto judesius, tvirtai laikykite įrankį abiem rankomis.



ATSARGIAI! Perkrovos atveju gręžtuvą gali išsijungti ir staigiai pasisukti. Visuomet būkite pasirengę išsijungimui. Tvirtai laikykite įrankį, kad suvaldytumėte sukamuosius judesius ir išvengtumėte traumas.

4. **JEIGU GRĄŽTAS STRINGA**, tai paprastai atsitinka dėl perkrovos arba netinkamo naudojimo. **TUOJ PAT ATLEISKITE GAIDUKĄ**, ištraukite grąžtą iš ruošinio ir nustatykite įrankio strigimo priežastį. **NEBANDYKITE ĮJUNGTI IR IŠJUNGTI IŠSIJUNGUSIO GRĘŽTUVO – GALITE JĮ SUGADINTI.**
5. Norėdami maksimaliai apriboti užstrigimo atvejus arba medžiagos pradūrimo problemas, mažiau spauskite gręžtuvą ir, gręždami skylę, paskutinę sekundę dalį atleiskite grąžtą.
6. Traukdami grąžtą iš išgręžtos skylės, leiskite varikliui sukintis. Taip apsaugosite nuo užstrigimo.
7. Naudojant kintamųjų apsakų gręžtuvą, nereikia prakalti taško, kuriame bus gręžiama skylė. Skylę pradėkite gręžti lėtai, paskui, kai skylė bus pakankamai gili, kad grąžtas neišslystų, stipriau spauskite svirtinį jungiklį ir gręžkite didesniu greičiu.

METALO GRĘŽIMAS

Pradėkite gręžti lėtai, tada tvirtai spausdami įrankį padidinkite sūkius iki viso galingumo. Sklandus tolygus drožlių srautas nurodo, kad gręžimo greitis yra tinkamas. Gręždami metalus, naudokite pjovimui skirtą tepimo priemonę. Tačiau ketų ir žalvarį reikia gręžti sausuoju būdu.

PASTABA. Dideles [5/16 col. (8 mm)–1/2 col. (13 mm)] skylės pliene išgręžite lengviau, jei pirmiausia išgręšite bandomąją skylę [5/32 col. (4 mm)–3/16 col. (5 mm)].

MEDIENOS GRĘŽIMAS

Pradėkite gręžti lėtai, tada tvirtai spausdami įrankį padidinkite sūkius iki viso galingumo. Skylės medienoje galite išgręžti naudodami tokius pačius spiralinius grąžto antgalius, kaip ir gręždami metalą. Šie grąžtai gali perkaisti, jei jų dažnai neištrauksite, kad nuo griovelių nuvalytumėte drožles. Ruošinį, kuris gali skeldėti, reikia paremti medine trinkele.

MŪRO GRĘŽIMAS

Mūrai gręžti naudokite smūginiam gręžimui pritaikytus grąžtus karbidiniais galiukais ir užtikrinkite, kad galiukai būtų aštrūs. Siekdami gręžti maksimaliai efektyviai, įrankį spauskite tolygiai ir tvirtai. Sklandus ir tolygus dulkių srautas nurodo, kad gręžimo apsakos tinkamos.

TECHNINĖ PRIEŽIŪRA

Šis „DEWALT“ elektrinis įrankis skirtas ilgalaikiam darbui, prireikiant minimalios techninės priežiūros. Įrankis veiks kokybiškai ir ilgai, jei jį tinkamai prižiūrėsite ir reguliariai valysite.



ĮSPĖJIMAS! Siekdami sumažinti pavojų susižaloti, prieš įrengdami ir nuimdami priedus, prieš reguliuodami, keisdami sraunką arba atlikdami remonto darbus, išjunkite įrankį ir atjunkite jį nuo maitinimo šaltinio. Gaidukas būtinai turi būti IŠJUNGIMO padėtyje. Netyčia įjungus galima susižeisti.

Variklio šepetėiai

„DEWALT“ naudoja pažangią šepetėių sistemą, kuri automatiškai išjungia gręžtuvą, kai susidėvi šepetėiai. Taip variklis apsaugomas nuo sunkaus sugadinimo. Naujų šepetėių rinkinių galima įsigyti įgaliotuosiose „DEWALT“ serviso centruose. Visuomet naudokite tik originalias keičiamąsias dalis.



Tepimas

Jūsų elektrinio įrankio papildomai tepti nereikia.



Valymas



ĮSPĖJIMAS! Kai tik pastebėsite, kad pagrindiniame korpuse arba aplink ventilacijos angas susikaupė purvo ar dulkių, išpūskite jas sausu oru. Atlikdami šį darbą dėvėkite apbruotus akių apsaugos priemones ir respiratorius.



ĮSPĖJIMAS! Nemetalinių įrankio dalių niekada nevalykite tirpikliais arba kitais stipriais chemikalais. Šie chemikalai gali susilpninti šioms dalims gaminti panaudotas medžiagas. Naudokite tik švelniu muiliniu vandeniui sudrėkintą šluostę. Saugokite įrankį nuo bet kokių skysčių; niekada neparandinkite jokios šio įrankio dalies į skystį.

Pasirinktiniai priedai



ĮSPĖJIMAS! Kadangi kiti nei „DEWALT“ priedai nebuvo išbandyti su šiuo gaminiu, juos naudoti su šiuo įrankiu gali būti pavojinga. Siekdami sumažinti susižalojimo pavojų, su šiuo gaminiu naudokite tik „DEWALT“ rekomenduojamus priedus.



ATSARGIAI! Siekdami sumažinti pavojų susižaloti, naudokite tik tokius priedus, kurių dydis neviršytų Techniniuose duomenyse nurodytų apribojimų.

Dėl papildomos informacijos apie tinkamus priedus kreipkitės į savo įgaliotąjį atstovą.

Aplinkosauga



Atskiras surinkimas. Šio gaminio negalima išmesti kartu su įprastomis buitinėmis atliekomis.



Jei vieną dieną nutartumėte, kad norite pakeisti šį „DEWALT“ gaminį nauju arba jeigu jis jums daugiau nereikalingas, neišmeskite jo su kitomis buitinėmis atliekomis. Atiduokite šį gaminį į atskirą surinkimo punktą.



Rūšiuojant panaudotus gaminius ir pakuočius, sudaroma galimybė juos perdirbti ir panaudoti iš naujo. Tokiu būdu padėsite sumažinti aplinkos taršą ir naujų žaliavų poreikį.

Vietiniuose reglamentuose gali būti numatytas atskiras elektrinių gaminių surinkimas iš namų ūkių – savivaldybių atliekų surinkimo vietoje arba juos, perkant naują gaminį, gali paimti mažmenininkai.

„DEWALT“ surenka senus naudotus „DEWALT“ prietaisus ir pasirūpina ekologišku jų utilizavimu. Norėdami pasinaudoti šia paslauga, grąžinkite savo gaminį bet kuriam įgaliotajam remonto agentui, kuris paims jį mūsų vardu.

Artimiausio įgaliotojo remonto agento adresą sužinosite susisiekę su vietine „DEWALT“ atstovybe, šiame vadove nurodytu adresu. Be to, interneto tinklalapyje pateiktas sąrašas įgaliotųjų „DEWALT“ remonto agentų bei tiksli informacija apie mūsų gaminių priežiūros centrus, jų kontaktinę informacija: www.2helpU.com.

REGULĒJAMA ĀTRUMA TRIECIENURBJMAŠĪNA DWD024, DWD024S, DWD025S

Apsveicam!

Jūs izvēlējāties DeWALT instrumentu. DeWALT ir viens no uzticamākajiem profesionālu elektroinstrumentu lietotāju partneriem, jo tam ir ilggadīga pieredze instrumentu izveidē un novatorismā.

Tehniskie dati

		DWD024 QS/GB/LX	DWD024S QS	DWD024S XE	DWD025S XE
Spriegums	V	230/220–240	230/220–240	230	230
Apvienotā Karaliste un Īrija	V	230/115	230/115	–	–
Tips		1	1	1	1
Ieejas jauda	W	701	701	650	750
Tukšgaitas ātrums	apgr./min	0–2800	0–2800	0–2800	0–2800
Tukšgaitas trieciēni	/min	0–47600	0–47600	0–47600	0–47600
Maksimālais urbsanas dziļums: tēraudā/koksne/betonā	mm	13/25/16	13/25/16	13/25/16	13/25/16
Griezies moments	Nm	5,2	5,2	5,2	5,2
Spilpatronas vārpsta, vitnes izmērs	UNF	1/2" x 20	1/2" x 20	1/2" x 20	1/2" x 20
Uzmavas diametrs	mm	43	43	43	43
Maksimālais spilpatronas atvērums	mm	13	13	13	13
Svars kg		1,6	1,6	1,6	1,6

Trokšņa un vibrāciju vērtība (trīs asu vektoru summa) saskaņā ar EN60745-2-1:

L_{WA} (skaņas emisijas spiediena līmenis)	dB(A)	94	94	94	94
L_{WA} (skaņas jaudas līmenis)	dB(A)	105	105	105	105
K_{WA} (nenoteiktība norādītajam skaņas līmenim)	dB(A)	3,2	3,2	3,2	3,2

Triecienu urbsana

Vibrāciju emisijas vērtība $a_{h,1D}$ =	m/s^2	25,3	25,3	25,3	25,3
Nenoteiktība K =	m/s^2	3,1	3,1	3,1	3,1

Urbsana metālā

Vibrāciju emisijas vērtība $a_{h,D}$ =	m/s^2	2,5	2,5	2,5	2,5
Nenoteiktība K =	m/s^2	1,5	1,5	1,5	1,5

Šajā informācijas lapā norādīta vibrāciju emisijas vērtība ir izmērīta saskaņā ar standarta pārbaudes metodi, kas norādīta EN 60745, un to var izmantot viena instrumenta salīdzināšanai ar citu. Šo vērtību var izmantot, lai iepriekš novērtētu iedarbību.



BRĪDINĀJUMS! Deklarētā vibrāciju emisijas vērtība attiecas uz instrumenta galveno paredzēto lietošanu. Tomēr vibrāciju emisija var atšķirties atkarībā no tā, kādiem darbiem instrumentu lieto, kādus piederumus tam uzstāda vai cik labi veic tā apkopi. Šādos gadījumos var ievērojami palielināties iedarbības līmenis visā darba laikā.

Novērtējot vibrāciju iedarbības līmeni, līdztekus darba režīmam jāņem vērā arī tas laiks, kad instruments ir izslēgts vai darbojas tukšgaitā. Šādos gadījumos var ievērojami samazināties iedarbības līmenis visā darba laikā.

Nosakiet arī citus drošības pasākumus, lai aizsargātu operatoru no vibrācijas iedarbības, piemēram, jāveic instrumentu un piederumu apkope, jāpūlejas, lai rokas būtu siltas, jāorganizē darba gaita.

Drošinātāji

Eiropa	230 V instrumenti	13 ampēri, elektrotīkls
Apvienotā Karaliste un Īrija	230 V instrumenti	10 ampēri, elektrotīkls

Definīcijas. Ieteikumi par drošību

Turpmāk redzamajās definīcijās izskaidrota signālvārdu nopietnības pakāpe. Lūdzu, izlasiet šo rokasgrāmatu un pievērsiet uzmanību šiem apzīmējumiem.



BĪSTAMI! Norāda draudošu bīstamu situāciju, kuras rezultātā, ja to nenovērš, **var iestāties nāve vai gūti smagi ievainojumi.**



BRĪDINĀJUMS! Norāda iespējami bīstamu situāciju, kuras rezultātā, ja to nenovērš, **var iestāties nāve vai gūti smagus ievainojumus.**



UZMANĪBU! Norāda iespējami bīstamu situāciju, kuras rezultātā, ja to nenovērš, **var gūt nelielus vai vidēji smagus ievainojumus.**
IEVĒRĪBAI! norāda situāciju **kuras rezultātā negūst ievainojumu** bet, ja to nenovērš, **var radīt materiālos zaudējumus.**



Apzīmē elektriskās strāvas trieciena risku.



Apzīmē ugunsgrēka risku.

EK atbilstības deklarācija

MAŠĪNU DIREKTĪVA



REGULĒJAMA ĀTRUMA TRIECIENURBJMAŠĪNA DWD024, DWD024S, DWD024S-XE, DWD025S-XE

DeWALT apliecina, ka izstrādājumi, kas aprakstīti **tehniskajos datos**, atbilst šādiem dokumentiem:
2006/42/EK, EN60745-1:2009 +A11:2010, EN60745-2-1:2010.

Šie izstrādājumi atbilst arī Direktīvai 2004/108/EK (līdz 19.04.2016.), 2014/30/ES (no 20.04.2016.) un 2011/65/ES. Lai iegūtu sīkāku informāciju, lūdzu, sazinieties ar DeWALT turpmāk minētajā adresē vai skatiet rokasgrāmatas pēdējo vāku.

Persona, kas šeit parakstījusies, atbild par tehnisko datu sagatavošanu un DeWALT vārdā izstrādā šo apliecinājumu.

Markus Rompel
inženiertehniskās nodaļas vadītājs
DeWALT, Richard-Klinger-Straße 11,
D-65510, Idstein, Germany
17.04.2015



BRĪDINĀJUMS! Lai mazinātu ievainojumu risku, izlasiet lietošanas rokasgrāmatu.

Vispārīgi elektroinstrumenta drošības brīdinājumi



BRĪDINĀJUMS! Izlasiet visus drošības brīdinājumus un norādījumus. Ja netiek ievēroti brīdinājumi un norādījumi, var gūt elektriskās strāvas triecienu, izraisīt ugunsgrēku un/vai gūt smagus ievainojumus.

SAGLABĀJIET VISUS BRĪDINĀJUMUS UN NORĀDĪJUMU TURPMĀKĀM UZZIŅĀM.

Termins "elektroinstrumenti", kas redzams brīdinājumos, attiecas uz šo elektroinstrumentu (ar vadu), ko darbina ar elektrības palīdzību, vai ar akumulatoru darbināmu elektroinstrumentu (bez vada).

1) DROŠĪBA DARBA ZONĀ

- Rūpējieties, lai darba zona būtu tīra un labi apgaismota.** Nesakārtotā un vāji apgaismotā darba zonā var izraisīt negadījumus.
- Elektroinstrumentus nedrīkst darbināt sprādzienbīstamā vidē, piemēram, viegli uzliesmojošu šķidrumu, gāzu vai putekļu tuvumā.** Elektroinstrumenti rada dzirksteles, kas var aizdedzināt putekļus vai izgarojumu tvaikus.
- Strādājot ar elektroinstrumentu, neļaujiet tuvumā atrasties bērniem un nepiederošām personām.** Novēršot uzmanību, jūs varat zaudēt kontroli pār instrumentu.

2) ELEKTRODROŠĪBA

- Elektroinstrumenta kontaktdakšai jāatbilst kontaktligzdai. Kontaktdakšu nekādā gadījumā nedrīkst pārveidot. Iezemētiem elektroinstrumentiem nedrīkst izmantot pārejas kontaktdakšas.** Nepārveidotas kontaktdakšas un piemērotas kontaktligzdas rada mazāku elektriskās strāvas trieciena risku.
- Nepieskarieties iezemētām virsmām, piemēram, caurulēm, radiatoriem, plītim un ledusskapjiem.** Ja jūsu ķermenis ir iezemēts, pastāv lielāks elektriskās strāvas trieciena risks.
- Elektroinstrumentus nedrīkst pakļaut lietus vai mitru laika apstākļu iedarbībai.** Ja elektroinstrumentā iekļūst ūdens, palielinās elektriskās strāvas trieciena risks.
- Lietojiet vadu pareizi. Nekad nepārnēsājiet, nevelciet vai neatvienojiet elektroinstrumentu no kontaktligzdas, turot to aiz vada. Netuviniet vadu karstuma avotiem, eļļai, asām šķautnēm vai kustīgām detaļām.** Ja vads ir bojāts vai sapinies, pastāv lielāks elektriskās strāvas trieciena risks.
- Strādājot ar elektroinstrumentu ārpus telpām, izmantojiet tādu pagarinājuma vadu, kas paredzēts lietošanai ārpus telpām.** Izmantojot vadu, kas paredzēts lietošanai ārpus telpām, pastāv mazāks elektriskās strāvas trieciena risks.

- f) **Ja elektroinstrumentu nākas ekspluatēt mitrā vidē, ierīkojiet elektrobarošanu ar noplūdstrāvas aizsargierīci.** Lietojot noplūdstrāvas aizsargierīci, mazinās elektriskās strāvas trieciena risks.

3) PERSONĪGĀ DROŠĪBA

- a) **Elektroinstrumenta lietošanas laikā esat uzmanīgs, skatieties, ko jūs darāt, rīkojieties saprātīgi. Nelietojiet elektroinstrumentu, ja esat noguris vai atrodaties narkotiku, alkohola vai medikamentu ietekmē.** Pat viens mirklis neuzmanības elektroinstrumentu ekspluatācijas laikā var izraisīt smagus ievainojumus.
- b) **Lietojiet individuālos aizsardzības līdzekļus. Vienmēr valkājiet acu aizsargus.** Attiecīgos apstākļos lietojot aizsardzības līdzekļus, piemēram, putekļu masku, aizsargapavus ar neslidošu zoli, aizsargķiveri vai ausu aizsargus, samazinās risks gūt ievainojumus.
- c) **Nepieļaujiet nejašu iedarbināšanu. Pirms instrumenta pievienošanas kontaktligzdai un/ vai akumulatora pievienošanas, instrumenta pacelšanas vai pārnēsāšanas pārbaudiet, vai slēdzis ir izslēgtā pozīcijā.** Ja elektroinstrumentu pārmēsājot, turot pirkstu uz slēdža, vai ja kontaktligzdai pievienojat elektroinstrumentu ar ieslēgtu slēdzi, var rasties negadījumi.
- d) **Pirms elektroinstrumenta ieslēgšanas noņemiet no tā visas regulēšanas atslēgas vai uzgriežņu atslēgas.** Ja elektroinstrumenta rotējošajai daļai ir piestiprināta uzgriežņu atslēga vai regulēšanas atslēga, var gūt ievainojumus.
- e) **Nesniedzieties pārāk tālu. Vienmēr cieši stāviet uz piemērota atbalsta un saglabājiet līdzsvaru.** Tādējādi neparedzētās situācijās daudz labāk varat saglabāt kontroli pār elektroinstrumentu.
- f) **Valkājiet piemērotu apģērbu. Nevalkājiet pārāk brīvu apģērbu vai rotaslietas. Netuviniet matus, apģērbu un cimdus kustīgām detaļām.** Brīvs apģērbs, rotaslietas vai gari mati var iekļerties kustīgajās detaļās.
- g) **Ja instrumentam ir paredzēts pievienot putekļu atsūkšanas un savākšanas ierīces, obligāti tās pievienojiet un ekspluatējiet pareizi.** Lietojot putekļu savākšanas ierīci, var mazināt putekļu kaitīgo ietekmi.

4) ELEKTROINSTRUMENTA EKSPLUATĀCIJA UN APKOPE

- a) **Nelietojiet elektroinstrumentu ar spēku. Izmantojiet konkrētam gadījumam piemērotu elektroinstrumentu.** Ar pareizi izvēlētu elektroinstrumentu tā efektivitātes robežās paveiksiet darbu daudz labāk un drošāk.
- b) **Neespluatējiet elektroinstrumentu, ja to ar slēdzi nevar ne ieslēgt, ne izslēgt.** Ja elektroinstrumentu nav iespējams kontrolēt ar slēdža palīdzību, tas ir bīstams un ir jāsalabo.

- c) **Pirms elektroinstrumentu regulēšanas, piederumu nomainīšanas vai novietošanas glabāšanā atvienojiet kontaktdakšu no barošanas avota un/vai no elektroinstrumenta izņemiet akumulatoru.** Šādu profilaktisku drošības pasākumu rezultātā mazinās nejašas elektroinstrumenta iedarbināšanas risks.
- d) **Glabājiet elektroinstrumentus, kas netiek darbināti, bērniem nepieejamā vietā un neatļaujiet tos ekspluatēt personām, kas nav apmācītas to lietošanā vai nepārzina šos norādījumus.** Elektroinstrumenti ir bīstami, ja tos ekspluatē neapmācītas personas.
- e) **Veiciet elektroinstrumentu apkopi. Pārbaudiet, vai kustīgās detaļas ir pareizi savienotas un nostiprinātas, vai detaļas nav bojātas, kā arī vai nav kāds cits apstāklis, kas varētu ietekmēt elektroinstrumenta darbību. Ja instruments ir bojāts, pirms ekspluatācijas tas ir jāsalabo.** Daudzu negadījumu cēlonis ir tādi elektroinstrumenti, kam nav veikta pienācīga apkope.
- f) **Regulāri uzasiniet un tīriet griežņus.** Ja griežņiem ir veikta pienācīga apkope un tie ir uzasināti, pastāv mazāks to iestrēgšanas risks, un tos ir vieglāk vadīt.
- g) **Elektroinstrumentu, tā piederumus, detaļas u. c. ekspluatējiet saskaņā ar šiem norādījumiem, ņemot vērā darba apstākļus un veicamā darba specifiku.** Ja elektroinstrumentu izmanto mērķiem, kam tas nav paredzēts, var rasties bīstama situācija.

5) APKALPOŠANA

- a) **Elektroinstrumentam apkopi drīkst veikt tikai kvalificēts remonta speciālists, izmantojot tikai oriģinālās rezerves daļas.** Tādējādi tiek saglabāta elektroinstrumenta drošība.

Papildu īpaši drošības norādījumi triecienurbjmašinām

- **Valkājiet ausu aizsargus.** Trokšņa iedarbībā varat zaudēt dzirdi.
- **Lietojiet palīgrokturi(-s), kas iekļauti instrumenta komplektā.** Zaudējot kontroli pār instrumentu, var gūt ievainojumus.
- **Turiet elektroinstrumentu aiz izolētā roktura, ja griezošais piederums darba laikā var saskarties ar apslēptu elektroinstalāciju vai ar savu vadu.** Ja grieznis saskaras ar vadu, kurā ir strāva, visas elektroinstrumenta ārējās metāla virsmas vada strāvu, kā rezultātā operators var gūt elektriskās strāvas triecienu.
- **Izmantojiet spaiļes vai kādā citā praktiskā veidā nostipriniet un atbalstiet apstrādājamo materiālu uz stabilas platformas.** Turot materiālu ar roku vai pie sava ķermeņa, t. i., nestabilā stāvoklī, jūs varat zaudēt kontroli pār to.

- **Valkājiet aizsargbrilles vai citus acu aizsarglīdzekļus.** Urbšanas darba laikā lido skaidas. Lidojošās daļiņas var iekļūt acīs un neatgriezeniski sabojāt redzi.
- **Eksploatācijas laikā uzgaļi un instruments sakarst.** Lai tiem varētu pieskarties, valkājiet cimdus.
- **Rūpējieties, lai rokturi vienmēr būtu sausi, tīri un lai uz tiem nebūtu eļļas un smērvielas. Ieteicams valkāt gumijas cimdus.** Tādējādi instruments ir vieglāk vadāms.



BRĪDINĀJUMS! Ieteicams lietot noplūdstrāvas aizsargierīci ar strāvas atslēgšanas funkciju, kam nominālā noplūdstrāva nepārsniedz 30 mA.

Atlikušie riski

Lietojot triecienuurbjamašīnas, parasti pastāv tālāk minētie riski.

- ievainojumi, kas radušies, pieskaroties instrumenta rotējošām vai karstajām detaļām.

Lai arī tiek ievēroti attiecīgi drošības norādījumi un tiek uzstādītas drošības ierīces, dažus atlikušos riskus nav iespējams novērst. Tie ir šādi:

- dzirdes pasliktināšanās;
- pirkstu saspiešanas risks, mainot instrumenta piederumus;
- kaitējums veselībai, ko izraisa putekļu ieelpošana, kuri rodas, apstrādājot koksnī;
- ievainojuma risks lidojošu daļiņu dēļ;
- ievainojuma risks ilgstoša darba ilguma dēļ;

Apzīmējumi uz instrumenta

Uz instrumenta ir attēlotas šādas piktogrammas:



Pirms eksploatācijas izlasiet lietošanas rokasgrāmatu.



Valkājiet ausu aizsargus.



Valkājiet acu aizsargus.

DATUMA KODA NOVIETOJUMS (1. ATT.)

Datuma kods (k), kurā ir norādīts arī ražošanas gads, ir nodrukāts uz korpusa.

Piemērs.

2015 XX XX

Ražošanas gads

Iepakojuma saturs

Iepakojumā ietilpst:

- 1 Urbjamašīna
- 1 Spilpatronas atslēga (DWD024)
- 1 Dziļuma stienis
- 1 Sānu rokturis
- 1 Lietošanas rokasgrāmata

- Pārbaudiet, vai transportēšanas laikā nav bojāts instruments, tā detaļas vai piederumi.
- Pirms eksploatācijas veltiet laiku tam, lai pilnībā izlasītu un izprastu šo rokasgrāmatu.

Apraksts (1. att.)



BRĪDINĀJUMS! Elektroinstrumentu vai tā daļas nedrīkst pārveidot. Šādi var izraisīt bojājumus vai var būt ievainojumus.

- Regulējama ātruma slēdzis
- Bloķēšanas poga
- Turpgaitas/atpakaļgaitas svira
- Spilpatrona
- Auklas aizsargs ar atslēgu turētāju
- Vadu komplekts
- Sānu rokturis
- Dziļuma regulēšanas stienis
- Režīma izvēles slēdzis
- Galvenais rokturis
- Datuma koda novietojums

PAREDZĒTĀ LIETOŠANA

Šī lielas noslodzes regulējama ātruma divvirzienu urbjamašīna paredzēta profesionāliem urbšanas darbiem.

NELIETOJIET mitros apstākļos vai viegli uzliesmojošu šķidrums un gāzu klātbūtnē.

Šīs lielas noslodzes triecienuurbjamašīnas ir profesionālai lietošanai paredzēti elektroinstrumenti.

NEĻAUJIET bērniem aiztikt instrumentu. Ja šo instrumentu ekspluatē nepieredzējuši operatori, viņi ir jāuzrauga.

- **Mazi bērni un nespēcīgas personas.**

Šo instrumentu nav paredzēts lietot maziem bērniem vai nespēcīgām personām bez uzraudzības.

- Šo instrumentu nav paredzēts ekspluatēt personām (tostarp bērniem), kam ir ierobežotas fiziskās, sensorās vai psihiskās spējas vai trūkst pieredzes un zināšanu, ja vien tās neuzrauga persona, kas atbild par viņu drošību. Bērņus nedrīkst atstāt bez uzraudzības ar instrumentu.

Elektrodrošība

Elektromotors ir paredzēts tikai vienam noteiktam spriegumam. Pārbaudiet, vai barošanas avota spriegums atbilst kategorijas plāksnītē norādītajam spriegumam.



Jūsu DEWALT instrumentam ir dubulta izolācija atbilstīgi EN 60745, tāpēc nav jālieto iezemēts vads.



BRĪDINĀJUMS! 115 V instrumenti jādarbina ar droša izolējoša pārveidotāja palīdzību, un starp primāro un sekundāro tinumu jābūt iezemētam ekrānam.

Ja barošanas vads ir bojāts, tas ir jānomaina pret īpaši sagatavotu vadu, kas pieejams DEWALT remonta darbnīcās.

Barošanas vada kontaktdakšas nomainīšana (tikai Apvienotajai Karalistei un Īrijai)

Ja ir jāuzstāda jauna barošanas vada kontaktdakša:

- nekaitīgi veidā atbrīvojieties no nederīgās kontaktdakšas;
- pievienojiet brūno vadu pie kontaktdakšas fāzes spaiļes;
- pievienojiet zilo vadu pie neitrālās spaiļes.



BRĪDINĀJUMS! Vadus nedrīkst pievienot pie zemējuma spaiļes.

Ievērojiet uzstādīšanas norādījumus, kas ietilpst labas kvalitātes kontaktdakšu komplektācijā. Ieteicamais drošinātājs: 13 A.

Pagarinājuma vada lietošana

Ja ir vajadzīgs pagarinājuma vads, lietojiet atzītu trīsvadu pagarinājuma vadu, kas ir piemērots šī instrumenta ieejas jaudai (sk. **Tehniskie dati**). Minimālais vadītāja izmērs ir 1,5 mm²; maksimālais vadītāja izmērs ir 30 m.

Ja lietojat kabeļa spoli, vienmēr notiniet vadu no tās pilnībā nost.

SALIKŠANA UN REGULĒŠANA



BRĪDINĀJUMS! Lai mazinātu ievainojuma risku, pirms piederumu uzstādīšanas un noņemšanas, uzstādījumu regulēšanas vai maiņišanas vai arī remontdarbiem izslēdziet instrumentu un atvienojiet to no barošanas avota. Slēdzim jāatrodas izslēgtā pozīcijā. Instrumentam nejausi sākot darboties, var gūt ievainojumus.

Sānu rokturis (1. att.)



BRĪDINĀJUMS! Lai mazinātu ievainojuma risku, instrumentu drīkst darbināt **TIKAI TAD**, ja tā sānu rokturis ir uzstādīts pareizi. Ja šādi nerīkosieties, sānu rokturis darba laikā var izslīdēt, un rezultātā jūs zaudēsiet kontroli pār instrumentu. Lai maksimāli kontrolētu instrumentu, turiet to abām rokām.

Sānu rokturis ir iekļauts DWD024, DWD024S, DWD024S-XE un DWD025S-XE. Sānu rokturi (g) var piestiprināt tā, lai instrumentu varētu darbināt gan ar kreiso, gan labo roku.

SĀNU ROKTURA REGULĒŠANA

1. Atskrūvējiet sānu rokturi (g), griežot to pretēji pulksteņrādītāju virzienam.
2. Pagrieziet sānu rokturi vēlamajā pozīcijā.
3. Pievelciet sānu rokturi, griežot to pulksteņrādītāju virzienā.

SĀNU ROKTURA UZSTĀDĪŠANA OTRĀ PUSĒ

Ja esat labrocis: virziet sānu roktura skavu pāri spļpatronai un rokturi uz kreiso pusi.

Ja esat kreillis: virziet sānu roktura skavu pāri spļpatronai un rokturi uz labo pusi.

Turpgaitas/atpakaļgaitas svira (1. att.)

Turpgaitas/atpakaļgaitas svira (c), kas novietota virs mēlītes slēdža (a), tiek izmantota uzgaļu izvilksanai no šaurām atverēm un skrūvju izskrūvēšanai.

Lai motoru iedarbinātu atpakaļgaitā, VISPIRMS atļaidiet slēdža mēlīti un pēc tam nospiediet sviru uz priekšu (skatoties uz instrumentu, kas tiek turēts darba pozīcijā).

Pabeidzot atpakaļgaitas darbību, svira vienmēr no jauna jāiestata turpgaitas pozīcijā.

Režīma selektors (2. att.)

IEVĒRĪBA! Pirms režīma selektora pogas aktivizēšanas instrumentam ir pilnībā jāpārstāj darboties, citādi to var sabojāt.

Izvēlieties nepieciešamo darba režīmu, bīdot režīma selektoru (i) uz atbilstošo simbolu.



URBŠANAS REŽĪMS

Izmantojiet urbšanas režīmu tikai kokam, metālam un plastmasai.



ĀMURA REŽĪMS

Izmantojiet tikai āmuru režīmu, kas vienlaicīgi rotē un drupina mūrus, ķieģeļus un betonu.

Urbšanas dziļuma uzstādīšana (3. att.)

1. Ievietojiet vajadzīgo urbja uzgali spļpatronā.
2. Atskrūvējiet sānu rokturi (g).
3. Ievietojiet dziļuma regulēšanas stieni (h) caur atveri sānu roktura skavā.
4. Noregulējiet urbšanas dziļumu, kā norādīts 3.attēlā.
5. Pievelciet sānu rokturi.

Spilpatrona ar atslēgu (1., 4., 5. att.)

DWD024

Modeļiem DWD024 ir uzstādīta spilpatrona ar atslēgu (d).

URBJA UZGAĻA VAI CITA PIEDERUMA IEVIETOŠANA

1. Ar roku griežot uznavu, atveriet spilpatronu, pēc tam ievietojiet tajā uzgaļa kātu par aptuveni 19 mm (3/4 collām). Ar roku pievelciet spilpatronas uznavu.
2. Ievietojiet spilpatronas atslēgu katrā no trim atverēm un pievelciet pulksteņrādītāja virzienā. Svarīgi ir pievilkt visas trīs spilpatronas atveres.

Lai izņemtu uzgali, pagrieziet spilpatronu pretēji pulksteņrādītāja virzienam tikai vienā atverē, tad ar roku atskrūvējiet spilpatronu.

SPILPATRONAS AR ATSLĒGU NOŅĒMŠANA (4. ATT.)

Pievelciet spilpatronu ap īsāko sešstūru uzgriežņu atslēgas galu. Ar miksta materiāla āmuru stingri pasitiet atslēgu pretēji pulksteņrādītāja virzienam, skatoties no instrumenta priekšpuses. Tādējādi atbrīvosiet spilpatronu, lai to varētu noskrūvēt ar roku.

SPILPATRONAS AR ATSLĒGU UZSTĀDĪŠANA (5. ATT.)

Ar roku uzskrūvējiet spilpatronu tik tālu, cik vien iespējams. Ievietojiet sešstūru uzgriežņu atslēgas īsāko galu un ar miksta materiāla āmuru pasitiet to pulksteņrādītāja virzienā.

Bezatslēgas spilpatrona (1., 6.-8. att.)

DWD024S, DWD024S-XE, DWD025S-XE

Modeļiem DWD024S, DWD024S-XE un DWD025S-XE ir uzstādīta bezatslēgas spilpatrona (d), kas ir ērtāka.

URBJA UZGAĻA VAI CITA PIEDERUMA IEVIETOŠANA

1. Ar vienu roku satveriet spilpatronas aizmugurējo daļu un ar otru roku griežiet tās priekšdaļu pretēji pulksteņrādītāja virzienam, kā norādīts 6. attēlā. Griežiet tiktāl, līdz spilpatrona ir pietiekami atvērta, lai tajā varētu ievietot vajadzīgo piederumu.
2. Ievietojiet spilpatronā uzgali vai citu piederumu par aptuveni 19 mm (3/4 collām) un cieši pievelciet, turot spilpatronas aizmugurējo daļu un griežot tās priekšdaļu pulksteņrādītāja virzienā. Tiklīdz spilpatrona ir gandrīz pievilktā, atskan klikšķis. Kad atskanējuši 4–6 klikšķi, piederums ir cieši iestiprināts spilpatronā.
3. Lai izņemtu piederumu, vēlreiz veiciet iepriekš aprakstīto 1. darbību.



BRĪDINĀJUMS! Urbjā uzgaļus (vai citas piederumus) nedrīkst piestiprināt, satverot spilpatronas priekšējo daļu un ieslēdzot instrumentu. Pretējā gadījumā var sabojāt spilpatronu un gūt ievainojumus.

BEZATSĒGAS SPILPATRONAS NOŅĒMŠANA (7. ATT.)

Pievelciet spilpatronu ap īsāko sešstūru uzgriežņu atslēgas galu (nav komplektācijā). Ar miksta materiāla āmuru vai koka gabalu pasitiet atslēgas garāko galu pretēji pulksteņrādītāja virzienam. Tādējādi atbrīvosiet spilpatronu, lai to varētu noskrūvēt ar roku.

BEZATSĒGAS SPILPATRONAS UZSTĀDĪŠANA (8. ATT.)

Ar roku uzskrūvējiet spilpatronu tik tālu, cik vien iespējams. Iespilējiet spilpatronā sešstūru uzgriežņu atslēgas īsāko galu (nav komplektācijā) un ar miksta materiāla āmuru pasitiet atslēgas garāko galu pulksteņrādītāja virzienā.

EKSPLUATĀCIJA

Lietošanas norādījumi



BRĪDINĀJUMS! Vienmēr ievērojiet šos drošības norādījumus un spēkā esošos normatīvos aktus.



BRĪDINĀJUMS! Lai mazinātu ievainojuma risku, pirms piederumu uzstādīšanas un noņemšanas, uzstādījumu regulēšanas vai mainīšanas vai arī remontdarbiem izslēdziet instrumentu un atvienojiet to no barošanas avota. Slēdzim jāatrodas izslēgtā pozīcijā. Instrumentam nejausi sākot darboties, var gūt ievainojumus.

Slēdža mēlīte (1. att.)

Lai iedarbinātu urbjmašīnu, nospiediet slēdža mēlīti; lai to apturētu, atlaidiet mēlīti.

PIEŽĪME. Iesākot urbt bez priekšurbšanas, urbjot metālā vai plastmasā, skrūvējot skrūves vai urbjot keramikas izstrādājumā, vispirms to dariet ar mazāku ātrumu. Lielu urbšanas ātrums ir piemērots urbšanai koksnē un kompozīta koksnes paneļos, kā arī, ja izmantojat abrazīvus un pulēšanas piederumus.

REGULĒJAMS ĀTRUMS

Ar regulējama ātruma slēdzi (a) var regulēt ātrumu — jo vairāk nospiež mēlīti, jo lielāks urbšanas ātrums.

Lai instruments darbotos nepārtraukti, nospiediet un turiet nospiestu regulējama ātruma slēdzi, pabīdīet bloķēšanas pogu (b) augšup, pēc tam atlaidiet slēdzi.

Lai apturētu nepārtrauktu darbību, isi nospiediet slēdzi un tad to atlaidiet. Pēc darba pabeigšanas un pirms instrumenta atvienošanas no barošanas avota, tas ir obligāti jāizslēdz.

Pareizs roku novietojums (9. att.)



BRĪDINĀJUMS! Lai mazinātu smaga ievainojuma risku, **VIENMĒR** izmantojiet pareizo roku pozīciju, kā parādīts 9. attēlā



BRĪDINĀJUMS! *Lai mazinātu smaga ievainojuma risku, VIENMĒR saglabājiet ciešu satvērienu, lai būtu gatavs negaidītai reakcijai.*

Pareizam roku novietojums turiet vienu roku uz galvenā roktura (j), bet otru roku uz sānu roktura (g).

Urbšana



BRĪDINĀJUMS! *Lai mazinātu smaga ievainojuma risku, pirms regulēšanas vai pierīču/piederumu uzstādīšanas un noņemšanas izslēdziet instrumentu un atvienojiet to no barošanas avota.*



BRĪDINĀJUMS! *Lai mazinātu ievainojuma risku, VIENMĒRCIEŠI nostipriniet apstrādājamo materiālu. Urbjot plānā materiālā, palieciet zem tā koka gabalu, lai nesabojātu urbjamo materiālu.*

- Jālieto tikai asi urbja uzgaļi. Urbjot KOKSNĒ, jāiestata mazs ātrums un jāizmanto spirālurbja, piķveida, mehāniskā urbja uzgalis vai arī cilindriskais zāģveida uzgalis. Urbjot METĀLĀ, jāiestata mazs ātrums un jāizmanto spirālurbja tērauda uzgalis vai arī cilindriskais zāģveida uzgalis. Urbjot MŪRĪ, piemēram, ķieģeļos, cementā, izdedžu betona blokos u.c., jāizmanto ar karbīdu stiegroti uzgaļi, kas paredzēti triecienuurbšanai.
- Uzgalis jāspiež precīzi taisnā virzienā pret materiālu. Mazliet piespiediet urbi, lai tas varētu ieurbties, taču nespiediet pārāk spēcīgi, lai motors neiestrēgtu un uzgalis nesaliekotos.
- Turiet instrumentu cieši ar abām rokām, lai novaldītu un tas negrieztos ap savu asi.



UZMANĪBU! *Instrumenti var iestrēgt, ja tam rodas pārslodze negaidītas vērpes dēļ. Vienmēr paredziet iestrēgšanas iespējāmību. Cieši turiet urbjmašīnu, lai kontrolētu vērpes spēku un negūtu ievainojumus.*

- JA URBJMAŠĪNA IESTRĒGĒ,** tas nozīmē, ka tai radusies pārslodze vai tā nav pareizi lietota. **NEKAVĒJOTIES ATLAIDIET SLĒDŽA MĒLĪTI,** izņemiet urbja uzgali no materiāla un nosakiet iestrēgšanas cēloni. **IESTRĒGUŠU INSTRUMENTU NEDRĪKST MĒGINĀT IEDARBUINĀT, IESLĒDZOT UN IZSLĒDZOT SLĒDZI, JO TĀDĀ VEIDĀ VAR SABOJĀT INSTRUMENTU.**
 - Lai minimizētu iestrēgšanas vai materiāla caursīšanas iespējāmību, cauruma galā samaziniet spiedienu uz instrumentu un vieglāk virziet uzgali.
 - Velkot instrumenta uzgali ārā no izurbtā cauruma, motoram ir joprojām jādarbojas. Tādējādi iespējams novērst iestrēgšanu.

- Urbjot ar regulējama ātruma urbjmašīnām, urbjamā cauruma vieta nav vispirms jāierobo. Sāciet cauruma urbšanu ar mazu ātrumu un, kad uzgalis jau ieurbies pietiekami dziļi, lai vairs neizslīdētu ārā, pamazām palieliniet ātrumu, spiežot spēcīgāk uz slēdža mēlītes.

URBŠANA METĀLĀ

Sāciet urbšanu ar mazu ātrumu, to pakāpeniski palielinot līdz maksimālajam, vienlaikus stingri spiežot uz instrumenta. Par pareizu urbšanas ātrumu liecina vienmērīga metāla skaidu izvadīšana no urbuma. Urbjot metālā, izmantojiet griešanas smērvielu. Iznēmums ir čuguns un misiņš, kuri jāurbj bez smērvielas.

PIEZĪME. Lielus caurumus [5/16 collas (8 mm) līdz 1/2 collas (13 mm)] tēraudā var vieglāk izurbt, ja vispirms tiek izurbts priekšcaurums [5/32 collas (4 mm) – 3/16 collas (5 mm)].

URBŠANA KOKSNĒ

Sāciet urbšanu ar mazu ātrumu, to pakāpeniski palielinot līdz maksimālajam, vienlaikus stingri spiežot uz instrumenta. Lai izurbtu caurumus koksņē, var izmantot tos pašus spirālurbja uzgaļus, ko izmanto metālam. Šie uzgaļi var pārkarst, tomēr to var novērst, regulāri izvelkot uzgali ārā no cauruma, lai no tā iztīrītu skaidas. Ja materiāls mēdz šķelties, tas ir jāatbalsta ar bloku vai koka blukī.

URBŠANA MŪRĪ

Urbjot mūrī, izmantojiet uzgaļus ar cietsakausējuma plāksnītēm, kas paredzētas triecienuurbšanas darbam, un pārliecinieties, ka urbji ir asi. Izmantojiet nemainīgu un stingru instrumenta spēku, lai visērtāk urbtu. Par pareizu urbšanas ātrumu liecina vienmērīga metāla skaidu izvadīšana no urbuma.

APKOPE

Šis DEWALT elektroinstrumenti ir paredzēti ilglaicīgam darbam ar mazāko iespējamo apkopi. Nepārtraukti nevainojama darbība ir atkarīga no pareizas instrumenta apkopes un regulāras tīrīšanas.



BRĪDINĀJUMS! *Lai mazinātu ievainojuma risku, pirms piederumu uzstādīšanas un noņemšanas, uzstādījumu regulēšanas vai mainīšanas vai arī remontdarbiem izslēdziet instrumentu un atvienojiet to no barošanas avota. Slēdzim jāatrodas izslēgtā pozīcijā. Instrumentam nejauši sākot darboties, var gūt ievainojumus.*

Motora sukuks

DEWALT instrumentos tiek izmantota moderna suku sistēma, kas automātiski aptur instrumenta darbību, kad sukuks ir nolietotas. Tādējādi motors netiek sabojāts. Jaunas sukuks un piederumi pieejami pilnvaroto DEWALT Tapkopes centros. Vienmēr izmantojiet tikai identiskas rezerves daļas.



Eļļošana

Šis elektroinstrumentu nav papildus jāeļļo.



Tīrīšana



BRĪDINĀJUMS! Ar sausu gaisu no galvenā korpusa izpūstiet netīrumus un putekļus ikreiz, kad pamanāt tos uzkrājamies gaisa atverēs, kā arī visapkārt tām. Veicot šo darbu, valkājiet atzītas acu aizsargus un putekļu masku.



BRĪDINĀJUMS! Instrumenta detaļu tīrīšanai, kas nav no metāla, nedrīkst izmantot šķīdinātājus vai citas asas ķīmiskas vielas. Šīs ķīmiskās vielas var sabojāt šo detaļu materiālu. Lietojiet tikai ziepjūdeni samitrinātu lupatiņu. Nekādā gadījumā nepieļaujiet, lai instrumentā iekļūst šķidrums; instrumentu nedrīkst iegremdēt šķidrumā.

Piederumi



BRĪDINĀJUMS! Tā kā citi piederumi, kurus DEWALT nav ieteicis un nepiedāvā, nav pārbaudīti lietošanai ar šo instrumentu, var rasties bīstami apstākļi, ja tos lieto. Lai mazinātu ievainojuma risku, šim instrumentam lietojiet tikai DEWALT ieteiktos piederumus.



UZMANĪBU! Lai mazinātu ievainojuma risku, piederumus drīkst izmantot tikai līdz to maksimālajam izmēram, kāds norādīts tehniskajos datos.

Lai iegūtu sīkāku informāciju par attiecīgajiem piederumiem, sazinieties ar tuvāko pārstāvi.

Vides aizsardzība



Dalīta atkritumu savākšana. Šo izstrādājumu nedrīkst izmet kopā ar parastiem sadzīves atkritumiem.



Ja konstatējat, ka šis DEWALT instruments ir jānomaina pret jaunu vai, ja tas jums vairāk nav vajadzīgs, neizmetiet to kopā ar sadzīves atkritumiem. Nododiet šo izstrādājumu dalītai savākšanai un šķirošanai.



Lietotu izstrādājumu un iepakojuma dalīta savākšana ļauj materiālus pārstrādāt un izmantot atkārtoti. Izmantojot pārstrādātus materiālus, tiek novērsta dabas piesārņošana un samazināts pieprasījums pēc izejmateriāliem.

Vietējos noteikumos var būt noteikts, ka, iegādājoties jaunu izstrādājumu, komunālo atkritumu savākšanas punktiem vai izplatītājiem ir dalīti jāsavāc sadzīves elektriskie izstrādājumi.

DEWALT nodrošina DEWALT izstrādājumu savākšanu un otrreizēju pārstrādi, ja tiem ir beidzies ekspluatācijas laiks. Lai izmantotu šī pakalpojuma priekšrocības, lūdz, nogādājiet savu izstrādājumu kādā no remontdarbnīcām, kas to savāc jūsu vietā.

Jūs varat noskaidrot tuvāko pilnvaroto remonta darbnīcu, sazinoties ar vietējo DEWALT biroju, kura adrese norādīta šajā rokasgrāmatā. Alternatīvi, autorizēto DEWALT remonta darbnīcu saraksts, pilnīga informācija par mūsu pēc pārdošanas pakalpojumiem un kontaktinformācija ir pieejama tīmekļa vietnē: www.2helpU.com.

УДАРНЫЕ ДРЕЛИ С РЕГУЛИРУЕМОЙ СКОРОСТЬЮ DWD024, DWD024S, DWD025S

Поздравляем!

Вы выбрали инструмент фирмы DEWALT. Многолетний опыт, тщательная разработка изделий и инновации делают компанию DEWALT одним из самых надежных партнеров для пользователей профессионального электроинструмента.

Технические характеристики

		DWD024 QS/GB/LX	DWD024S QS	DWD024S XE	DWD025S XE
Напряжение	V	230/220–240	230/220–240	230	230
	Великобритания и Ирландия	V	230/115	–	–
Тип		1	1	1	1
Потребляемая мощность	Вт	701	701	650	750
Частота вращения на холостом ходу	/мин	0–2800	0–2800	0–2800	0–2800
Частота вращения на холостом ходу	/мин	0–47600	0–47600	0–47600	0–47600
Макс. диаметр сверления: сталь/дерево/бетон	мм	13/25/16	13/25/16	13/25/16	13/25/16
Крутящий момент	Нм	5,2	5,2	5,2	5,2
Размер резьбы шпинделя для патрона	UNF	1/2 дюйма x 20	1/2 дюйма x 20	1/2 дюйма x 20	1/2 дюйма x 20
Диаметр муфты патрона	мм	43	43	43	43
Максимальный диаметр изделия, обрабатываемого в патроне	мм	13	13	13	13
Масса кг	1,6	1,6	1,6	1,6	1,6

Значения шума и вибрации (сумма векторов в трех плоскостях) в соответствии с EN60745-2-1:

L_{pA} (уровень звукового давления)	дБ(A)	94	94	94	94
L_{WA} (сила звука)	дБ(A)	105	105	105	105
K_{WA} (погрешность для заданного уровня мощности)	дБ(A)	3,2	3,2	3,2	3,2

Ударное сверление

Значение эмиссии вибрации $a_{h,1D}$ =	m/c^2	25,3	25,3	25,3	25,3
Погрешность K =	m/c^2	3,1	3,1	3,1	3,1

Сверление в металле

Значение эмиссии вибрации $a_{h,D}$ =	m/c^2	2,5	2,5	2,5	2,5
Погрешность K =	m/c^2	1,5	1,5	1,5	1,5

Значение эмиссии вибрации, указанное в данном справочном листке, было получено в соответствии со стандартным тестом, приведенным в EN 60745, и может использоваться для сравнения инструментов. Кроме того, оно может использоваться для предварительной оценки воздействия вибрации.



ОСТОРОЖНО! Заявленное значение эмиссии относится к основным областям применения инструмента. Однако, если инструмент используется не по основному назначению с различной оснасткой или при ненадлежащем уходе, уровень вибрации

может измениться. Это может привести к значительному увеличению уровня воздействия вибрации в течение всего рабочего периода.

При расчете приблизительного значения уровня воздействия вибрации также необходимо учитывать время, когда инструмент выключен или то время, когда он работает на холостом ходу. Это может привести к значительному снижению уровня воздействия вибрации в течение всего рабочего периода.

Определите дополнительные меры техники безопасности для защиты оператора от воздействия вибрации, а именно: поддержание инструмента и оснастки в рабочем состоянии, создание комфортных условий работы, хорошая организация рабочего места.

Предохранители:

Европа	230 В, инструменты	13 Ампер, эл. сеть
Великобритания и Ирландия	230 В инструменты	
10 Ампер в вилке		

Обозначения: правила техники безопасности

Ниже описывается уровень опасности, обозначаемый каждым из предупреждений. Прочитайте руководство и обратите внимание на эти символы.



ОПАСНО! Обозначает опасную ситуацию, которая **неизбежно** приведет к **летальному исходу или тяжелым травмам**.



ОСТОРОЖНО! Указывает на потенциально опасную ситуацию, которая, в случае несоблюдения соответствующих мер, **может** привести к **смерти или серьезной травме**.



ВНИМАНИЕ! Указывает на потенциально опасную ситуацию, которая, если ее не избежать, **может** привести к **травме средней или высокой степени тяжести**.

ПРИМЕЧАНИЕ! Указывает на практики, использование которых **не связано с получением травмы**, но если ими пренебречь, **могут** привести к **порче имущества**.



Указывает на риск поражения электрическим током.



Указывает на риск пожара.

Декларация о соответствии нормам ЕС ДИРЕКТИВА ПО МЕХАНИЧЕСКОМУ ОБОРУДОВАНИЮ



УДАРНЫЕ ДРЕЛИ С РЕГУЛИРУЕМОЙ СКОРОСТЬЮ DWD024, DWD024S, DWD024S-XE, DWD025S-XE

DEWALT заявляет, что продукция, описанная в **Технических характеристиках**, соответствует: 2006/42/EC, EN60745-1:2009 +A11:2010, EN60745-2-1:2010.

Эти изделия также соответствуют директиве 2004/108/EC (до 19.04.2016), 2014/30/EU (с 20.04.2016) и 2011/65/EU. За дополнительной информацией обращайтесь в компанию DEWALT по адресу, указанному ниже или приведенному на задней стороне обложки руководства.

Нижеподписавшийся несет ответственность за составление технической документации и составил данную декларацию по поручению компании DEWALT.

Маркус Ромпель
Директор по разработке и производству
DEWALT, Richard-Klinger-Straße 11,
D-65510, Idstein, Германия
17.04.2015



ОСТОРОЖНО! Во избежание риска получения травм ознакомиться с инструкцией.

Общие правила техники безопасности при использовании электроинструментов



ОСТОРОЖНО! **Полностью прочтите инструкции по технике безопасности и все руководства по эксплуатации.** Несоблюдение правил и инструкций может привести к поражению электрическим током, возгоранию и/или тяжелым травмам.

СОХРАНИТЕ ВСЕ ИНСТРУКЦИИ И РУКОВОДСТВА ДЛЯ ПОСЛЕДУЮЩЕГО ОБРАЩЕНИЯ К НИМ

Термин «электроинструмент» в предупреждениях относится к питаемому от электросети (проводному) или от аккумуляторных батарей (беспроводному) электроинструменту.

1) БЕЗОПАСНОСТЬ НА РАБОЧЕМ МЕСТЕ

- a) **Содержите рабочее место в чистоте и обеспечьте его хорошую освещенность.** Захламленное или плохо освещенное рабочее место может стать причиной несчастного случая.
- b) **Не используйте электроинструменты во взрывоопасной атмосфере, например, в присутствии воспламеняющихся жидкостей, газов или пыли.** Искры, которые появляются при работе электрифицированного инструмента, могут привести к воспламенению пыли или паров.
- c) **Не разрешайте детям и посторонним лицам находиться рядом с вами при работе с электроинструментом.** Отвлекаясь от работы, вы можете потерять контроль над инструментом.

2) ЭЛЕКТРИЧЕСКАЯ БЕЗОПАСНОСТЬ

- a) **Сетевая вилка инструмента должна соответствовать розетке. Никогда не меняйте вилку инструмента. Не используйте переходники к вилкам для электроинструментов с заземлением.** Использование оригинальных штепсельных вилок, соответствующих типу сетевой розетки, снижает риск поражения электрическим током.
- b) **Следует избегать контакта с заземленными объектами, такими как трубы, радиаторы, плиты и холодильники.** Если вы будете заземлены, увеличивается риск поражения электрическим током.
- c) **Не допускайте нахождения электроинструментов под дождем или в условиях повышенной влажности.** При попадании воды в электрифицированный инструмент риск поражения электротоком возрастает.
- d) **Необходимо бережно обращаться с кабелем питания. Никогда не используйте кабель для переноски инструмента, не тяните за него, пытаясь отключить инструмент от сети. Держите кабель подальше от источников тепла, масла, острых углов или движущихся предметов.** Поврежденный или запутанный кабель питания повышает риск поражения электротоком.
- e) **При работе с электроинструментом вне помещения необходимо пользоваться кабелем-удлинителем, рассчитанным на эксплуатацию вне помещения.** Использование кабеля питания, предназначенного для использования вне помещения, снижает риск поражения электрическим током.

- f) **При необходимости эксплуатации электроинструмента в местах с повышенной влажностью используйте устройство защитного отключения (УЗО).** Использование УЗО сокращает риск поражения электрическим током.

3) ИНДИВИДУАЛЬНАЯ БЕЗОПАСНОСТЬ

- a) **При работе с электроинструментом сохраняйте бдительность, следите за своими действиями и пользуйтесь здравым смыслом. Не работайте с электроинструментом, если вы устали, находитесь в состоянии наркотического, алкогольного опьянения или под воздействием лекарственных препаратов.** Невнимательность при работе с электроинструментом может привести к серьезным телесным повреждениям.
- b) **Используйте средства индивидуальной защиты. Всегда используйте защитные очки.** Средства защиты, такие как противопылевая маска, обувь с не скользящей подошвой, каска и защитные наушники, используемые при работе, уменьшают риск получения травм.
- c) **Примите меры для предотвращения случайного включения. Перед тем как подключить электроинструмент к сети и/или аккумуляторной батарее, возьмите инструмент или перенести его на другое место, убедитесь в том, что выключатель находится в положении Выкл.** Если при переноске электроинструмента он подключен к сети, и при этом ваш палец находится на выключателе, это может стать причиной несчастных случаев.
- d) **Уберите все регулировочные или гаечные ключи перед включением электроинструмента.** Ключ, оставленный на вращающейся части электрифицированного инструмента, может привести к травме.
- e) **Не пытайтесь дотянуться до слишком удаленных поверхностей. Обувь должна быть удобной, чтобы вы всегда могли сохранять равновесие.** Это позволит лучше контролировать электрифицированный инструмент в непредвиденных ситуациях.
- f) **Надевайте подходящую одежду. Избегайте носить свободную одежду и ювелирные украшения. Следите за тем, чтобы волосы, одежда и перчатки не попадали под движущиеся детали.** Возможно наматывание свободной одежды, ювелирных изделий и длинных волос на движущиеся детали.

- g) Если устройства предусматривают возможность подключения пылеотсоса и пылесборника, убедитесь в том, что они правильно подключены. Использование устройства для пылеудаления сокращает риски, связанные с пылью.

4) ЭКСПЛУАТАЦИЯ ЭЛЕКТРОИНСТРУМЕНТА И УХОД ЗА НИМ

- a) Избегайте чрезмерной нагрузки электроинструмента. Используйте электроинструмент в соответствии с назначением. Правильно подобранный электроинструмент выполнит работу более эффективно и безопасно при стандартной нагрузке.
- b) Не используйте электроинструмент с неисправным выключателем. Любой инструмент, управлять выключением и включением которого невозможно, опасен, и его необходимо отремонтировать.
- c) Перед выполнением любой регулировки, заменой дополнительных приспособлений или хранением электроинструмента, отключите устройство от сети или извлеките батарею из устройства. Такие превентивные меры безопасности сокращают риск случайного включения электрифицированного инструмента.
- d) Храните неиспользуемый электроинструмент в недоступном для детей месте и не позволяйте использовать его лицам, не имеющим соответствующих навыков или не ознакомленным с данными инструкциями. Электрифицированный инструмент представляет опасность в руках неопытных пользователей.
- e) Обеспечьте правильный уход за электроинструментом. Проверьте, не нарушена ли центровка или не заклинены ли движущиеся детали, нет ли повреждений или иных неисправностей, которые могли бы повлиять на работу электроинструмента. В случае обнаружения повреждений, прежде чем приступить к эксплуатации электрифицированного инструмента, его нужно отремонтировать. Большинство несчастных случаев происходит из-за электрифицированных инструментов, которые не обслуживаются должным образом.
- f) Необходимо содержать режущий инструмент в острозаточенном и чистом состоянии. Вероятность заклинивания инструмента, за которым следят должным образом и который хорошо заточен, значительно меньше, а работать с ним легче.

- g) Используйте данный электроинструмент, а также дополнительные приспособления и насадки в соответствии с данными инструкциями и с учетом условий и специфики работы. Использование электрифицированного инструмента для выполнения операций, для которых он не предназначен, может привести к созданию опасных ситуаций.

5) ТЕХНИЧЕСКОЕ ОБСЛУЖИВАНИЕ

- a) Обслуживание электроинструмента должно выполняться только квалифицированным техническим персоналом. Это позволит обеспечить безопасность обслуживаемого электрифицированного инструмента.

Дополнительные правила безопасности при работе дрелями для ударно-вращательного сверления

- Используйте защитные наушники. Шум может стать причиной снижения слуха.
- Используйте дополнительные ручки, которые входят в комплектацию с инструментом. Потеря контроля может привести к травме.
- Удерживайте электрифицированный инструмент во время выполнения работ только за изолированные поверхности захватывания в тех случаях, когда режущая принадлежность может задеть скрытую электропроводку или собственный кабель питания. Режущая принадлежность в случае задевания за провод под напряжением может передать напряжение на внешние металлические элементы электроинструмента, что приведет к поражению оператора электротоком.
- Используйте зажимы или другие уместные средства фиксации заготовки на устойчивой опоре. Удерживание обрабатываемой детали рукой или прижимание ее к телу не обеспечивает устойчивости и может привести к потере контроля.
- Надевайте защитные очки или другие средства защиты глаз. При сверлении частицы материала разлетаются во все стороны. Разлетающиеся осколки могут серьезно повредить глаза.
- Долота и инструменты могут нагреться во время работы. Прикасайтесь к ним, предельно осторожно надев перчатки.
- Поверхность рукояток должна быть сухой, чистой и не содержать следов масла и смазки. Рекомендуется использовать резиновые перчатки. Это позволит лучше контролировать инструмент.



ОСТОРОЖНО! Рекомендуется использовать устройство защитного отключения (УЗО) с током утечки до 30 мА.

Остаточные риски

При использовании ударных дрелей присутствуют следующие риски:

- травмы в результате контакта с вращающимися или горячими компонентами инструмента.

Несмотря на соблюдение соответствующих инструкций по технике безопасности и использование предохранительных устройств, некоторые остаточные риски невозможно полностью исключить. А именно:

- ухудшение слуха;
- риск защемления пальцев при смене принадлежностей;
- нанесение ущерба здоровью из-за вдыхания пыли, образующейся при работе с древесиной;
- риск травм от разлетающихся частиц;
- риск получения травмы в результате продолжительной работы.

Маркировка на инструменте

На инструмент нанесены следующие обозначения:



Перед использованием внимательно прочтите данное руководство по эксплуатации.



Используйте средства защиты органов слуха.



Используйте защитные очки.

МЕСТОПОЛОЖЕНИЕ КОДА ДАТЫ (РИС. 1)

Код даты (к), который также включает год изготовления, напечатан на корпусе.

Пример:

2015 XX XX

Год производства

Комплектация поставки

В комплектацию входит:

- 1 Сверло
- 1 Патронный ключ (DWD024)
- 1 Глубиномер
- 1 Боковая рукоятка
- 1 Руководство по эксплуатации

- Проверьте на наличие поврежденный инструмента, его деталей или дополнительных принадлежностей, которые могли возникнуть во время транспортировки.
- Перед эксплуатацией внимательно прочтите данное руководство.

Описание (рис. 1)



ОСТОРОЖНО! Никогда не вносите изменения в конструкцию электроинструмента или какой-либо его части. Это может привести к повреждению или травме.

- Курковый регулятор скорости
- Кнопка блокировки
- Регулятор хода вперед/назад
- Патрон
- Устройство защиты кабеля с держателем ключа
- Комплект кабеля
- Боковая рукоятка
- Шток регулировки глубины
- Переключатель режимов
- Основная ручка
- Расположение кода даты

НАЗНАЧЕНИЕ

Высокомощные ударные дрели с регулируемой скоростью созданы для профессионального сверления.

НЕ используйте этот инструмент в условиях повышенной влажности или близости от легковоспламеняющихся жидкостей или газов.

Эти ударные дрели высокой мощности являются профессиональными электроинструментами.

НЕ допускайте детей к инструменту. Использование инструмента неопытными пользователями должно происходить под контролем опытного коллеги.

- **Дети и люди с ограниченными физическими возможностями.** Это устройство не предназначено для использования маленькими детьми или людьми с ограниченными физическими возможностями, если они не находятся под присмотром лица, отвечающего за их безопасность.
- Данный инструмент не предназначен для использования лицами (включая детей) с ограниченными физическими, психическими и умственными возможностями, не имеющими опыта, знаний или навыков работы с ним, если они не находятся под наблюдением лица, ответственного за их безопасность. Никогда не оставляйте детей без присмотра с этим инструментом.

Электробезопасность

Электродвигатель рассчитан на работу только при одном напряжении сети. Необходимо обязательно убедиться, что напряжение источника питания соответствует указанному на паспортной табличке устройства.



Ваш инструмент DEWALT имеет двойную изоляцию в соответствии с EN 60745; поэтому не требует заземления при эксплуатации.



ОСТОРОЖНО! Питание для инструмента с рабочим напряжением 115 В должно поступать через надежный развязывающий трансформатор с заземленным экраном между первичной и вторичной обмоткой.

В случае повреждения кабеля питания его необходимо заменить специально подготовленным кабелем, который можно приобрести в сервисных центрах DEWALT.

Замена штепсельной вилки (только для Великобритании и Ирландии)

Если нужно установить штепсельную вилку.

- Осторожно снимите старую вилку.
- Подсоедините коричневый провод к терминалу фазы в вилке.
- Подсоедините синий провод к нулевому терминалу.



ОСТОРОЖНО! Заземления не требуется.

Соблюдайте инструкции по установке вилок высокого качества. Рекомендованный предохранитель: 13 А

Использование кабеля-удлинителя

Для подключения к сети этого инструмента нужно использовать 3-жильный удлинитель (см. **Технические характеристики**). Минимальное сечение провода – 1,5 мм²; максимальная длина – 30 м.

При использовании кабельного барабана всегда полностью разматывайте кабель.

СБОРКА И РЕГУЛИРОВКА



ОСТОРОЖНО! Чтобы снизить риск получения травмы, выключите инструмент и отключите его от источника питания перед установкой и удалением дополнительных приспособлений, а также перед регулировочными или ремонтными работами. Убедитесь в том, что спусковой выключатель находится в положении OFF. Случайный запуск может привести к травме.

Боковая рукоятка (рис. 1)



ОСТОРОЖНО! Во избежание травмы, необходимо **ВСЕГДА** проверять надежность установки боковой рукоятки. Невыполнение этого требования может привести к соскальзыванию боковой рукоятки во время работы инструмента и к потере управления. Чтобы обеспечить максимальный контроль над инструментом, удерживайте его обеими руками.

Боковая рукоятка входит в комплект DWD024, DWD024S, DWD024S-XE и DWD025S-XE. Боковая рукоятка (g) может устанавливаться как справа, так и слева.

РЕГУЛИРОВКА БОКОВОЙ РУКОЯТКИ

1. Отверните гайку боковой рукоятки (g), поворачивая ее против часовой стрелки.
2. Поверните боковую рукоятку в нужное положение.
3. Затяните боковую рукоятку, повернув ее по часовой стрелке.

ДЛЯ ИЗМЕНЕНИЯ СТОРОНЫ

Установка справа: сдвиньте зажим боковой рукоятки на патрон, чтобы установить рукоятку, находилась слева.

Установка слева: сдвиньте зажим боковой рукоятки на патрон, чтобы установить рукоятку, находилась справа.

Регулятор хода вперед/назад (рис. 1)

Регулятор хода вперед/назад (c), расположенный над спусковым выключателем (a), используется для извлечения долота из плотных отверстий и удаления винтов.

Чтобы изменить направление вращения двигателя, НАЧАЛА отпустите спусковой выключатель, а затем нажмите рычаг вправо (если смотреть на сверло в рабочем положении).

После любых операций по изменению вращения верните рычаг в положение вперед.

Переключатель режимов (рис. 2)

ПРИМЕЧАНИЕ. Инструмент следует полностью остановить перед задействованием кнопки выбора режимов, так как в противном случае возможно повреждение инструмента.

Выберите необходимый режим работы, передвинув переключатель режимов (i) на соответствующий символ.



РЕЖИМ ТОЛЬКО ДЛЯ СВЕРЛЕНИЯ

Используйте режим только для сверления для дерева, металла и пластмассы.



РЕЖИМ ТОЛЬКО В КАЧЕСТВЕ МОЛОТКА

Используйте режим только в качестве молотка для одновременного вращения и ударов для кирпичной кладки, каменной кладки и бетона.

Регулировка глубины сверления (рис. 3)

1. Установите соответствующее сверло в патрон.
2. Ослабьте боковую рукоятку (g).
3. Установите шток регулировки глубины (h) в отверстие на зажиме боковой рукоятки.
4. Установите нужную глубину, как показано на рисунке 3.
5. Затяните боковую рукоятку.

Зажимной патрон (рис. 1, 4, 5)

DWD024

DWD024 оснащена зажимным патроном (d).

ЧТОБЫ ВСТАВИТЬ НАСАДКУ ИЛИ ДРУГУЮ ПРИНАДЛЕЖНОСТЬ

1. Откройте кулачки патрона, поворачивая муфту вручную и вставляя хвостовик насадки длиной примерно 19 мм (3/4 дюйма) в патрон. Затяните фиксатор патрона вручную.
2. Установите патронный ключ в каждое из трех отверстий и затяните в направлении по часовой стрелке. Важно затянуть патрон для всех трех отверстий.

Чтобы вынуть насадку, поверните патрон против часовой стрелки только в одном отверстии, затем ослабьте патрон вручную.

УДАЛЕНИЕ ЗАЖИМНОГО ПАТРОНА (РИС. 4)

Затяните патрон вокруг более короткого конца шестигранного ключа. Используйте мягкий молоток и ударьте ключ резко в направлении против часовой стрелки, если смотреть спереди инструмента. Это приведет к ослаблению патрона, чтобы его можно было выбрать рукой.

УСТАНОВКА ЗАЖИМНОГО ПАТРОНА (РИС. 5)

Накрутите патрон вручную до максимума. Вставьте короткий конец шестигранного ключа и постучите по нему мягким молотком в направлении по часовой стрелке.

Бесключевой патрон (рис. 1, 6–8)

DWD024S, DWD024S-XE, DWD025S-XE

DWD024S, DWD024S-XE и DWD025S-XE обеспечены бесключевым патроном (d) для большего удобства.

ЧТОБЫ ВСТАВИТЬ НАСАДКУ ИЛИ ДРУГУЮ ПРИНАДЛЕЖНОСТЬ

1. Удерживая заднюю часть патрона одной рукой, другой рукой поворачивайте переднюю часть патрона против часовой стрелки, как показано на рисунке 6. Поверните достаточно далеко, чтобы патрон был достаточно открыт для установки необходимой принадлежности.
2. Полностью вставьте насадку или другую принадлежность на приблизительно 19 мм (3/4 дюйма) в патрон и надежно затяните, удерживая заднюю часть патрона и поворачивая его переднюю часть против часовой стрелки. Когда патрон будет почти затянут, вы услышите щелчок. После 4–6 щелчков патрон будет надежно затянут вокруг принадлежности.
3. Чтобы снять принадлежность, повторите шаг 1 выше.



ВНИМАНИЕ! Не пытайтесь затягивать сверла дрели (или любую другую оснастку), удерживая патрон и включая инструмент. Это может привести к повреждению патрона и травмам.

УДАЛЕНИЕ БЕСКЛЮЧЕВОГО ПАТРОНА (РИС. 7)

Затяните патрон вокруг более короткого конца шестигранного ключа (не входит в комплект). Используя мягкий молоток или деревянную деталь, ударьте более длинным концом в направлении против часовой стрелки. Это приведет к ослаблению патрона, чтобы его можно было открутить рукой.

УСТАНОВКА БЕСКЛЮЧЕВОГО ПАТРОНА (РИС. 8)

Накрутите патрон вручную до максимума. Затяните патрон вокруг более короткого конца шестигранного ключа (не входит в комплект) и ударьте мягким молотком по длинному концу по часовой стрелке.

ЭКСПЛУАТАЦИЯ

Инструкции по эксплуатации



ОСТОРОЖНО! Всегда соблюдайте правила техники безопасности и применимые законы.



ОСТОРОЖНО! Чтобы снизить риск получения травмы, выключите инструмент и отключите его от источника питания перед установкой и удалением дополнительных приспособлений, а также перед регулировочными или ремонтными работами. Убедитесь в том, что спусковой выключатель находится в положении OFF. Случайный запуск может привести к травме.

Спусковой переключатель (рис. 1)

Чтобы активировать дрель, нажмите спусковой выключатель; чтобы остановить дрель, отпустите спусковой выключатель.

ПРИМЕЧАНИЕ! При высверливании отверстий без использования керна, сверлении по металлу или пластмассе или при затягивании винтов или сверлении по керамике, работу следует начинать на низких оборотах. Более высокие скорости лучше подходят для сверления деревянных и композиционных досок и использования шлифовальных и полирующих принадлежностей.

РЕГУЛИРУЕМАЯ СКОРОСТЬ

Регулятор скорости (а) позволяет контролировать скорость – чем сильнее нажат выключатель, тем больше скорость работы дрели.

Для непрерывной работы, нажмите и удерживайте регулятор скорости, нажмите кнопку блокировки (b), а затем отпустите выключатель.

Чтобы остановить работу во время непрерывного режима работы, быстро нажмите на выключатель и отпустите его. Всегда выключайте инструмент после окончания работы и перед отключением от электросети.

Правильное положение рук (рис. 9)



ОСТОРОЖНО! Во избежание риска получения серьезных травм **ВСЕГДА** используйте правильное положение рук как показано на рисунке 9.



ОСТОРОЖНО! Во избежание риска получения серьезных травм **ВСЕГДА** крепко держите инструмент, предупреждая внезапную резкую отдачу.

При правильном расположении рук одна рука находится на передней рукоятке (j), а другая на основной рукоятке (g).

Сверление



ОСТОРОЖНО! Чтобы снизить риск получения серьезных травм, **выключайте инструмент и отключайте его от сети перед тем, как выполнять какие-либо регулировки или снимать/устанавливать принадлежности или оснастку.**



ОСТОРОЖНО! Во избежание травм **ВСЕГДА** надежно закрепляйте заготовку. При сверлении тонкого материала используйте деревянную подложку во избежание повреждения материала.

1. Используйте только хорошо заточенные насадки. Для работы по ДЕРЕВУ, используйте настройку на низкую скорость, спиральные сверла, перовые сверла, шнековые буры или цифенборы. Для работы по МЕТАЛЛУ используйте настройку на низкую скорость, спиральные стальные сверла или цифенборы. Для работы по КИРПИЧНОЙ КЛАДКЕ, цементу, шлакобетонным блокам и т. д. используйте насадки с твердосплавными режущими пластинами, специально предназначенными для ударно-вращательного сверления.
2. Прилагайте усилие параллельно насадке. Прилагайте усилия, достаточные для работы насадки, но не прилагайте чрезмерных усилий во избежание остановки двигателя или деформации насадки.
3. Крепко держите инструмент двумя руками, контролируя сверление.



ОСТОРОЖНО! В случае перегрузки дрель может остановиться, что может привести к непредвиденной отдаче. Необходимо всегда быть готовым к этой ситуации. Прочно удерживайте перфоратор, чтобы сохранять управление в случае перекоса и избежать травмы.

4. Если ДРЕЛЬ ОСТАНОВИЛАСЬ, то это обычно происходит из-за перегрузки или неправильного применения. **НЕМЕДЛЕННО ОТПУСТИТЕ ПУСКОВОЙ ВЫКЛЮЧАТЕЛЬ**, извлеките насадку из заготовки и определите причину остановки. **НЕ НАЖИМАЙТЕ НА ПУСКОВОЙ ВЫКЛЮЧАТЕЛЬ В ПОПЫТКЕ ПЕРЕЗАПУСТИТЬ ОСТАНОВИВШУЮСЯ ДРЕЛЬ – ЭТО МОЖЕТ ПОВРЕДИТЬ ДРЕЛЬ.**
5. Чтобы свести к минимуму застревания или пробивание материала, применяйте меньшее усилие к дрели и аккуратно проводите насадку сквозь последний участок отверстия.
6. Не выключайте двигатель при извлечении насадки из высверленного отверстия. Это поможет уменьшить риск его зажатия.
7. При использовании дрелей с регулируемой скоростью нет необходимости делать вырубку по центру отверстия для высверливания. Начните с низкой скорости, чтобы высверлить отверстие и ускорьтесь, сильнее зажав пусковой выключатель, когда отверстие будет достаточно глубоким для того, чтобы насадка из него не выскочила.

СВЕРЛЕНИЕ МЕТАЛЛА

Начните сверление на медленной скорости и увеличьте скорость до полной мощности, применяя давление на инструмент. Наличие умеренного и равномерного потока металлической стружки указывает на то, что скорость сверления выбрана правильно. При сверлении металла используйте смазочно-охлаждающую жидкость. Исключение составляют чугун и латунь – их следует сверлить сухими.

ПРИМЕЧАНИЕ. Для высверливания отверстий диаметром [от 5/16 дюйма (8 мм) до 1/2 дюйма (13 мм)] в стальной заготовке рекомендуется сначала делать направляющее отверстие [от 5/32 дюйма (4 мм) до 3/16 дюйма (5 мм)].

СВЕРЛЕНИЕ ДРЕВСИНЫ

Начните сверление на медленной скорости и увеличьте скорость до полной мощности, применяя давление на инструмент. Для высверливания отверстий в древесине можно использовать те же спиральные сверла, что и для металла. Данные сверла могут перегреваться, если их часто не вынимать для очистки кромок канавок от щепок. Подверженные расщеплению заготовки следует страховать, используя деревянный брусок.

СВЕРЛЕНИЕ КАМЕННОЙ КЛАДКИ

При сверлении каменной кладки используйте насадки с твердосплавными режущими пластинами, специально предназначенными для ударно-вращательного сверления, и убедитесь, что сверла острые. Используйте постоянную силу, применимую к инструменту для наиболее эффективного сверления. Наличие умеренного и равномерного потока частиц материала указывает на то, что скорость сверления выбрана правильно.

ТЕХНИЧЕСКОЕ ОБСЛУЖИВАНИЕ

Инструмент DEWALT имеет длительный срок эксплуатации и требует минимальных затрат на техобслуживание. Для длительного безотказной работы необходимо обеспечить правильный уход за инструментом и его регулярную очистку.



ОСТОРОЖНО! Чтобы снизить риск получения травмы, выключите инструмент и отключите его от источника питания перед установкой и удалением дополнительных приспособлений, а также перед регулировочными или ремонтными работами. Убедитесь в том, что спусковой выключатель находится в положении OFF. Случайный запуск может привести к травме.

Щетки электродвигателя

DEWALT использует современную систему щеток, обеспечивающую автоматическую остановку сверла при их износе. Это позволяет предотвратить повреждение электродвигателя. Новый комплект щеток можно приобрести в местном официальном сервисном центре DEWALT. Обязательно используйте идентичные запасные части.



Смазка

Вашему инструменту не требуется дополнительная смазка.



Чистка



ОСТОРОЖНО! Удаляйте загрязнения и пыль с корпуса инструмента, продувая его сухим воздухом, поскольку грязь собирается внутри корпуса и вокруг вентиляционных отверстий. Выполняйте очистку, надев средство защиты глаз и респиратор утвержденного типа.



ОСТОРОЖНО! Никогда не пользуйтесь растворителями или другими сильнодействующими химическими веществами для чистки неметаллических частей инструмента. Эти химикаты могут повредить структуру материала, используемого для производства таких деталей. Используйте ткань, смоченную в мягком мыльном растворе. Не допускайте попадания жидкости внутрь инструмента; никогда не погружайте никакие из деталей инструмента в жидкость.

Дополнительные принадлежности



ОСТОРОЖНО! Так как дополнительные принадлежности производителей, отличных от DEWALT, не проходили проверку на совместимость с данным изделием, их использование может представлять опасность. Во избежание травм следует использовать для данного инструмента только принадлежности, рекомендованные компанией DEWALT.



ВНИМАНИЕ! Чтобы уменьшить риск получения травмы, следует использовать принадлежности только максимальных размеров, указанных в Технических данных.

Проконсультируйтесь со своим продавцом для получения дополнительной информации о соответствующих принадлежностях.

Защита окружающей среды



Раздельный сбор. Это изделие нельзя утилизировать с обычными бытовыми отходами.

Если вы однажды обнаружите, что ваш инструмент DEWALT требует замены или он вам больше не нужен, не выбрасывайте его вместе с бытовыми отходами. Утилизацию этого продукта нужно производить в пунктах раздельного сбора мусора.



Система раздельного сбора отработавших изделий и упаковочных материалов позволяет перерабатывать их и использовать повторно. Повторное использование материалов, подвергаемых вторичной переработке помогает защитить окружающую среду от загрязнений и сокращает потребность в сырье.

Местные нормативы могут предусматривать утилизацию электропроводов отдельно от бытовых отходов на муниципальных свалках или их возврат продавцу при покупке нового устройства.

Сервисные центры DEWALT осуществляют прием на утилизацию изделий DEWALT по окончании срока их службы. Чтобы воспользоваться этой услугой, верните изделие любому уполномоченному специалисту по ремонту, который осуществляет их сбор от нашего лица.

Адрес ближайшего авторизованного сервисного центра можно получить, обратившись в местное представительство компании DEWALT по адресу, указанному в настоящем руководстве. Кроме того, список авторизованных сервисных центров DEWALT и подробную информацию о послепродажном обслуживании и контактах можно найти на веб-сайте: www.2helpU.com.

EST	Tallmac Tehnika OÜ Liimi 4/2 10621 Tallinn	(+372) 6563683 remont@tallmac.ee www.tallmac.ee
	Tallmac Tehnika OÜ Riia 130 B/1 TARTU 50411	(+372) 6668510 tartu@tallmac.ee www.tallmac.ee
	Stokker AS Peterburi tee 44 11415 Tallinn	(+372) 6201111 stokker@stokker.com www.stokker.com
LV	LIC GOTUS SIA Ulbrokas Str. 1021 Riga	(+371) 67556949 info@licgotus.lv www.licgotus.lv
	Stokker SIA Krasta iela 42 LV1003 Riga	(+371) 27354354 krasta.riga@stokker.com www.stokker.com
	Visico Fastening Systems SIA Mazā Rāmavas iela 2 1076 Valdauci, Riga	(+371) 67 452 453 (+371) 67 452 454 info@visico.eu www.visico.eu
LT	ELREMTA MASTERMANN UAB NAGLIO STR 4C 52367 Kaunas	(+370) 69840004 servisas@elmast.lt www.elremta.lt
	Stokker UAB Islandijos pl.5 LT-49179 Kaunas	(+370) 650 05730 kaunas@stokker.com www.stokker.com

Rohkem infot lähima hoolduspartneri kohta leiate siit:
www.2helpu.com

Informāciju par tuvāko servisa pārstāvi skatiet tīmekļa vietnē:
www.2helpu.com

Informāciju apie artimiausias remonto dirbtuves rasite tinklalapyje:
www.2helpu.com

LIETUVIŲ

DEWALT®

Garantija

DeWALT užtikrina, kad gaminio, kuris pristatomas vartotojui, medžiagos ir (arba) jo surinkimas yra kokybiškas. Garantija yra priedas prie privačių vartotojų teisių ir jų nekeičia. Garantija galioja visose Europos Bendrijos valstybėse narsė ir Europos laisvosios prekybos zonoje.

Jei DeWALT gaminsys sutžia dėl nekokybiškų medžiagų ir (arba) surinkimo, arba, jei jis neatitinka techninių reikalavimų, 12 mėnesių laikotarpiu nuo jo įsigijimo DeWALT sulaisys arba pakeis gaminį.

Garantija netaikoma, jei gedimas atsiranda dėl:

- normalaus susidėvėjimo;
- netinkamo įrankio eksploatavimo ar techninės priežiūros;
- jei variklis buvo perkrautas;
- jei gaminyso sugedo dėl neįprastų dalelių, medžiagų ar nelaimingo atsitikimo;
- netinkamo maitinimo.

Garantija netaikoma, jei gaminį remontavo arba išmontavo DeWALT neįgalios technikas.

Garantijai pasinaudoti gaminį, užpildytą garantinę kortelę ir pirkimo įrodymą (čekį) veikia pristatytį pardavėjų arba tiesiogiai įgalotomis remonto dirbtuvėms ne vėliau kaip per du mėnesius nuo gedimo nustatymo.

Informaciją apie artimiausias DeWALT remonto dirbtuves rasite tinklalapyje www.2helpu.com.

Garantis talonas:

Įrankio modelis/katalogo numeris

Serijinis numeris/datos kodas

Vartotojas

Pardavėjas

Data

EESTI KEEL

DEWALT®

Garantii

DeWALT garanteerib, et toode on kliendile tarnimisel vaba materjali ja/või koostamise vigadest. Garantii lisandub eraikliendi seaduslikele õigustele ning ei mõjuta neid. Garantii kehtib kõigi Euroopa Ühenduse liikmesriikide territooriumitel ja Euroopa vabakaubanduspiirkonnas.

Kui 12 kuu jooksul ostmisest esineb mõnel DeWALT tootel rike materjali ja/või koostamise vea tõttu või see on spetsifikatsiooni suhtes defektne, parandab või vahetab DeWALT toote kliendi jaoks minimaalse vaevaga.

Garantii ei kehti, kui vea põhjuseks on:

- Normaalse kulumine
- Tööriista väärkohtlemine või halb hooldamine
- Mootori ülekoormamine
- Kui toodet on kahjustanud võõrosakesed, materjal või õnnetus
- Vale toitepinge

Garantii ei kehti, kui toodet on remontitud või demonteeritud DeWALT volituseta isik.

Garantii kasutamiseks tuleb toode, täidetud garantiikaart ja ostuõend (t-ekk) viia müüjale või otse volitatud teenindajale hiljemalt kaks kuud peale vea avastamist.

Teavet lähima DeWALT teenindaja kohta leiata veebisaidilt: www.2helpu.com.

Garantiitalong:

Töõriista mudel/kataloogi number

Seria number/kuupäeva kood

Klient

Müüja

Kuupäev

DEWALT®

РУССКИЙ ЯЗЫК

Гарантия

DEWALT гарантирует, что данное изделие в момент поставки потребителю не содержит каких-либо дефектов материалов или сборки. Данная гарантия дополняет законные права частного потребителя и не затрагивает их каким-либо образом. Настоящая гарантия действует на территориях стран-членов Европейского Союза и в Европейской зоне свободной торговли.

Если в течение 12 месяцев с даты приобретения произошла поломка изделия DEWALT из-за некачественных материалов и/или сборки, либо изделие является дефектным в соответствии с техническими требованиями, то DEWALT отремонтирует или заменит изделие с минимальным беспокойством для потребителя.

Гарантия не действительна, если поломка произошла вследствие:

- Нормального износа
- Неправильного использования или плохого обслуживания
- Перегрузки двигателя
- Если изделие повреждено посторонними частями, материалом или вследствие аварии
- Использования ненадлежащего источника питания

Гарантия не действительна, если изделие подвергалось ремонту или разборке лицом, не уполномоченным DEWALT.

Для того, чтобы воспользоваться гарантией необходимо предоставить: изделие, заголовленную Гарантийную карту и доказательство покупки (приемки) дилеру или непосредственно уполномоченному агенту по обслуживанию не позднее двух месяцев с момента обнаружения поломки.

Информацию о ближайшем агенте по обслуживанию DEWALT можно найти на странице в Интернете: www.zheirp.com.

Гарантийный талон:

Модель инструмента / Номер по каталогу
Серийный номер / Код даты
Потребитель
Дилер
Дата

DEWALT®

LATVIEŠU

Garantija

DEWALT garantē, ka produktam, to piegādājot Klientam, nav materiālu un/vai montāžas defektu. Garantija ir papildus priekš noteikti juridiskajām tiesībām un tās neiekļemē. Garantija ir spēkā visās Eiropas Kopienas dalībvalstīs un Eiropas Brīvas tirdzniecības zonā.

Ja DEWALT produkts salūst materiālu un/vai montāžas trūkumu dēļ vai ja tam ir trūkumi saskaņā ar tehnisko specifikāciju, DEWALT 12 mēnešu laikā no pirkšanas datuma veiks remontu vai produkta nomaiņu, cenšoties Klientam radīt iespējami mazāk grūtību.

Garantija nav spēkā, ja bojājums ir radies šādu iemeslu dēļ:

- Normāls nodilums
- Ierces nepareiza lietošana vai slihta uzturēšana
- Ja motors darbināts ar rāstbodzi
- Ja produkta bojājumu radījuši svešķermeņi, cits materiāls vai tas bojāts akatīgas rezultātā
- Nepareiza strāvas padeve

Garantija nav spēkā, ja produktam remontu vai apkopi veikusi persona, kam šādam nolīgam nav DEWALT atļaujas.

Lai izmantotu garantijas tiesības, produktā ar atzīmētu garantijas tалонu un pirkuma apliecinājumu (čeku) ir jānodrēķina pārdevējam vai tieši pirkumaģaļam arkopas pārstāvim vajadzais divus mēnešus pēc trūkuma konstatēšanas.

Informāciju par tuvāko DEWALT servisa pārstāvi meklējiet mājas lapā: www.zheirp.com.

Garantijas talons:

Ierīces modeļs/Kataloga numurs
Sērijas numurs/Datuma kods
Klients
Pārdevējs
Datums



