

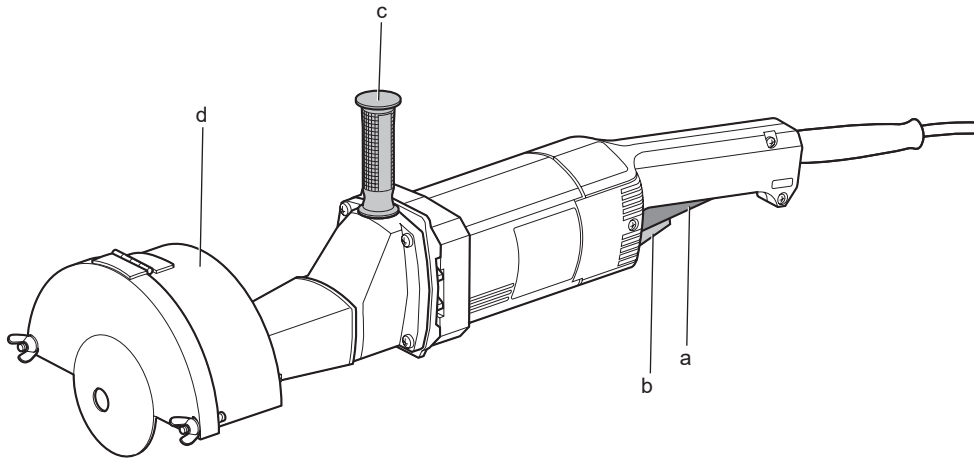
DEWALT®

559088-12 H

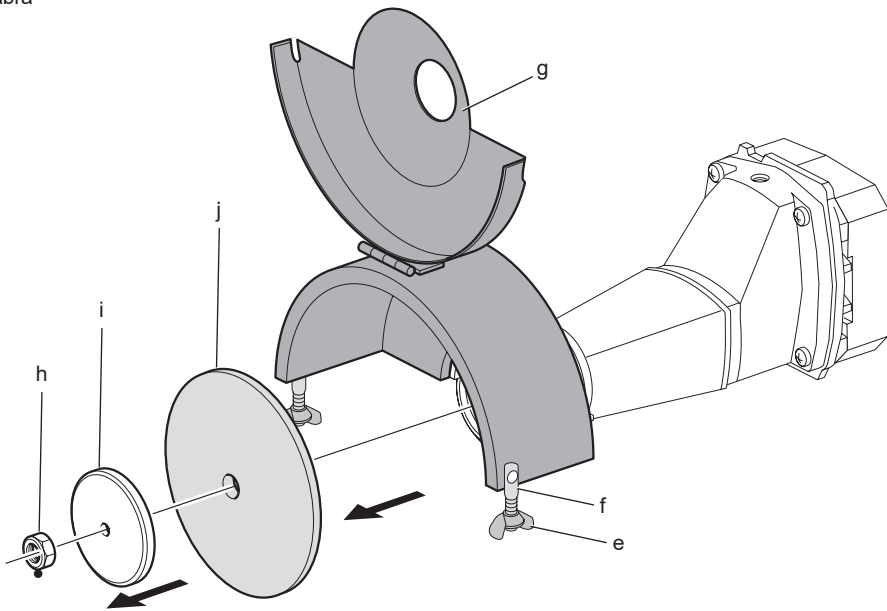
Fordítás az eredeti kezelési utasítás alapján készült

DW882

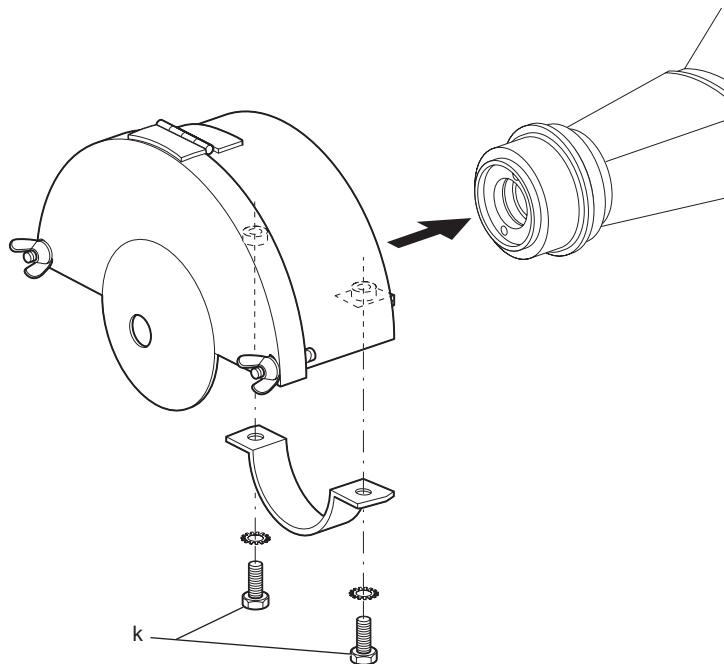
1. ábra



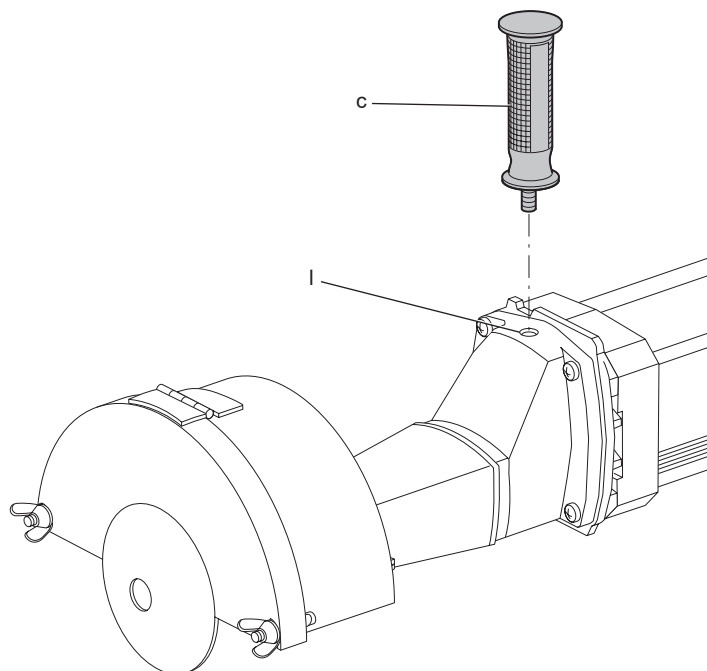
2. ábra



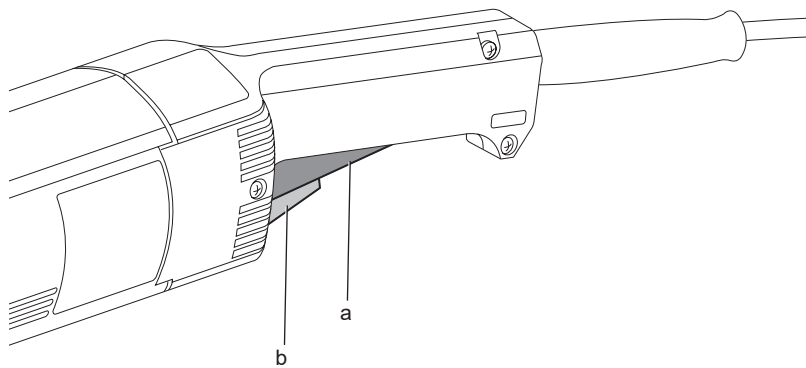
3. ábra



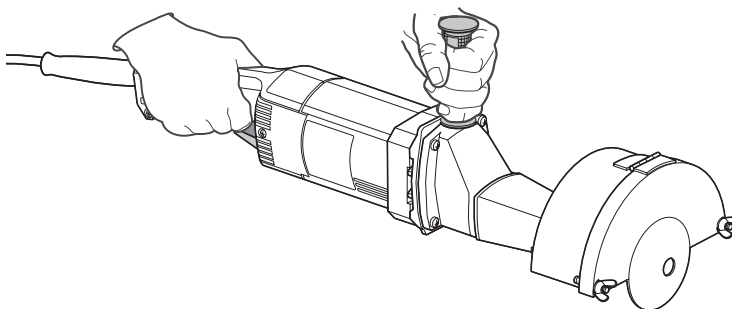
4. ábra



5. ábra



6. ábra



EGYENESCSISZOLÓ DW882

Gratulálunk!

Köszönjük, hogy DEWALT szerszámat választott. Sokéves tapasztalatunk, valamint az átgondolt termékfejlesztés és innováció teszi a DEWALT termékeket a professzionális szerszámhasználók egyik legmegbízhatóbb partnerévé.

Műszaki adatok

	DW882	
Feszültség	V	230
Típus		2
Felvett teljesítmény	W	1 800
Üresjárat fordulat	min ⁻¹	5 700
Tárcsa átmérő	mm	152
Tengelyméret	5/8-11-UNC-3B	
A korong vastagsága	mm	25
Tengelyfurat	mm	16
Súly	kg	6,7

L_{PA} (hangnyomás)	dB(A)	91
K_{PA} (hangnyomásszint toleranciafaktor)	dB(A)	3
L_{WA} (hangteljesítmény)	dB(A)	102
K_{WA} (hangteljesítményszint toleranciafaktor)	dB(A)	3,2

Súlyozott effektív rezgésgyorsulás (triax vektorösszeg) az EN 60745 szabvány előírásai alapján:

Vibrációs kibocsátási érték ah köszörlés

$a_{h,AG}$	m/s ²	18,1
Bizonytalanság K	m/s ²	2,4

Az adatlapon megadott kibocsátott vibráció értékét az EN 60745 által meghatározott szabványos méréssel határoztuk meg, így az itt megadott értéket össze lehet hasonlítani egy másik szerszám értékével. Az érték felhasználható az előzetes kockázatelemzéshez.



FIGYELMEZTETÉS: A megadott kibocsátott vibráció az eszköz jellemző használatára vonatkozik. Ha az eszközt más célra használják vagy más tartozékokkal, vagy nincs megfelelően karbantartva, akkor a vibráció a megadott értéktől eltérhet.

Így a munkavégzés során a kitétség mértéke is jelentősen nőhet.

Meg kell becsülni és figyelembe kell venni az arra az időtartamra jutó vibrációt, amíg az eszköz ki van kapcsolva vagy be van kapcsolva, de nem használják a munkához. Így a munkavégzés során a kitétség mértéke is jelentősen csökkenhet.

Azonosítani kell azokat a munkavédelmi óvintézkedéseket, amelyekkel csökkenteni lehet a kezelőkre jutó vibrációt; például: a szerszám és tartozékainak karbantartása, a kezek melegen tartása, munkaszervezés.

Biztosítékok

Európa

230 V-os szerszám 10 amperes, hálózati

E.K. és Írország

230 V-os szerszám 13 amperes, a csatlakozódugaszban

Definíciók: Biztonsági utasítások

A lenti definíciók meghatározzák az egyes figyelmeztető szavakhoz társított veszély súlyosságát. Kérjük, olvassa el a kézikönyvet, és figyeljen ezekre a szimbólumokra.



VESZÉLY: Olyan közvetlen veszélyt jelez, amelyet ha nem kerülnek el, halálos vagy súlyos sérülés okoz.



FIGYELMEZTETÉS: Olyan közvetlen veszélyt jelez, amelyet ha nem kerülnek el, halálos vagy súlyos sérülés okoz.



VIGYÁZAT: Olyan közvetlen veszélyt jelez, amelyet ha nem kerülnek el, halálos közepesen súlyos sérülést okozhat.

MEGJEGYZÉS: Olyan, személyi sérüléssel nem fenyegető gyakorlatot jelöl, amelyet, ha nem kerülnek el, anyagi kárt okozhat.



Az elektromos áramütés kockázatát jelöli.



A tűzveszélyt jelzi.

CE Megfelelőségi nyilatkozat

GÉPEK IRÁNYELV



DW882

DEWALT kinyilvánítja, hogy a "Műszaki adatok" részben ismertetett termékek megfelelnek a következő irányelveknek és szabványoknak: 2006/42/EK, EN 60745-1, EN 60745-2-3,

Ezek a termékek a 2004/108/EC és a 2011/65/EU irányelveknek is megfelelnek. Ha további információra lenne szüksége, lépjen kapcsolatba a DEWALT vállalattal a következőkben megadott elérhetőségeken, ill. lásd az elérhetőségeket a kézikönyv hátoldalán.

Az aláírás tulajdonosa a műszaki adatok összeállításáért felelős személy; nyilatkozatát a DEWALT vállalat nevében adja.

Horst Grossmann
Alelnök, Engineering and Product Development
DEWALT, Richard-Klinger-Straße 11,
D-65510, Idstein, Németország
01.03.2010



FIGYELMEZTETÉS: A sérülések kockázatának csökkentése érdekében olvassa el az utasításokat tartalmazó kézikönyvet.

Elektromos kéziszerszámokra vonatkozó általános biztonsági figyelmeztetések



FIGYELMEZTETÉS! Olvassa el az összes biztonsági figyelmeztetést és utasítást. A biztonsági figyelmeztetések és utasítások figyelmen kívül hagyása elektromos áramütést, tüzet és/vagy súlyos sérülést okozhat.

ŐRIZZE MEG A FIGYELMEZTETÉSEKET ÉS A HASZNÁLATI UTASÍTÁST, HOGY KÉSŐBB IS FELLAPOZHASSA.

Az „elektromos szerszám” kifejezés a figyelmeztetésekben az Ön által használt vezetékes vagy akkumulátorral üzemeltetett (vezeték nélküli) elektromos szerszámot jelenti.

1) A MUNKATERÜLET BIZTONSÁGA

- A munkaterület tiszta és világos legyen.** A rendetlen és sötét munkaterület a balesetek melegágya.
- Ne használja az elektromos szerszámot robbanásveszélyes környezetben, például gyúlékony folyadékok, gázok vagy porok jelenlétében.** Az elektromos szerszámokban szikra keletkezik, ami meggyújthatja a port vagy a gőzöket.
- Az elektromos szerszám használata közben ne engedje közel a gyerekeket vagy bámészkodókat.** Ha eltérelik figyelmét, elveszítheti uralmát a szerszám fölött.

2) ELEKTROMOS BIZTONSÁG

- Az elektromos kéziszerszám dugasza meg kell, hogy feleljen a hálózati csatlakozóaljzat kialakításának. Soha, semmilyen módon se változtassa meg a csatlakozódugaszt. A földelt kéziszerszámokkal soha ne használjon adapter dugaszt.** Az eredeti (módosítatlan) csatlakozó és a megfelelő fali dugaljka használata csökkenti az áramütés kockázatát.
- Ügyeljen, hogy teste ne érintkezzék földelt felületekkel, például csővezetékekkel, radiátorral, hűtőszekrényvel.** Ha teste földelt felülettel érintkezik, az növeli az elektromos áramütés veszélyét.
- Ne engedje, hogy az elektromos szerszámok megázzanak, ill. azokat nedvesség érje.** Ha víz kerül az elektromos szerszámba, az növeli az elektromos áramütés veszélyét.
- Óvatosan kezelje a tápkábelt. Az elektromos kéziszerszámot soha ne vigye és ne húzza a kábelnél fogva, és a dugaszt ne a kábelnél fogva húzza ki az aljzataból. Óvja a kábelt hőtől, olajtól, éles szegletektől, illetve mozgó alkatrészekről.** A sérült vagy összegabalyodott kábel növeli az elektromos áramütés veszélyét.
- Ha a szabadban használja az elektromos szerszámot, kültéri használatra alkalmas hosszabbító kábelt vegyen igénybe.** A kültéri használatra alkalmas hosszabbító kábellel csökkentheti az elektromos áramütés veszélyét.

- f) **Ha az elektromos szerszám nedves helyen való használata elkerülhetetlen, alkalmazzon Fi-relével védett áramforrást. A Fi-relé használata csökkenti az elektromos áramütés kockázatát.**

3) SZEMÉLYI BIZTONSÁG

- a) **Soha ne veszítse el éberségét, figyeljen a munkájára, használja a józan eszét, ha elektromos szerszámmal dolgozik. Ne dolgozzon elektromos szerszámmal, ha fáradt, kábítószert vagy alkoholt fogyasztott, illetve gyógyszer hatása alatt áll. Elektromos szerszám használata közben egy pillanatnyi figyelmetlenség is súlyos sérülést okozhat.**
- b) **Használjon egyéni védőfelszerelést. Mindig viseljen védőszemüveget. A körülményeknek megfelelő védőfelszerelés, például porálc, biztonsági csúszásmentes cipő, védősisak vagy fülvédő csökkenti a személyi sérülés veszélyét.**
- c) **Előzze meg a szerszám nem szándékos beindítását. Ellenőrizze, hogy a szerszám kapcsolója a ki állásban van-e, mielőtt a hálózatra vagy akkumulátorra kapcsolja, illetve kézbe veszi a szerszámot. Ha a szerszámot úgy cipeli, hogy az ujjá a kapcsolón van, ill. olyan szerszámot helyez áram alá, amely be van kapcsolva, akkor azzal balesetet okozhat.**
- d) **Távolítsa el a beállításhoz használt kulcsot vagy csavarkulcsot, mielőtt bekapcsolja az elektromos szerszámot. A forgó alkatrészeire illesztve maradt fogó vagy kulcs személyi sérülést okozhat.**
- e) **Ne nyúljon túl messzire. Mindig szilárd felületen álljon, és ügyeljen, ne veszítse el az egyensúlyát. Így jobban tudja uralni a szerszámot a váratlan helyzetekben is.**
- f) **Öltözzön megfelelően. Ne viseljen laza ruházatot vagy ékszert. Haját, ruháját és kesztyűjét tartsa távol a mozgó alkatrészekről. A laza öltözék, az ékszerek vagy a hosszú haj beleakadhat a mozgó alkatrészekbe.**
- g) **IHa az adott eszközhöz porelszívó vagy porgyűjtő is tartozik, akkor győződjön meg arról, hogy ezeket megfelelően csatlakoztatta, ill. ezek megfelelően működnek. A por összegyűjtésével és elszívásával csökkenthetők a porral összefüggő veszélyek.**

4) ELEKTROMOSSZERSZÁMOKHASZNÁLATA ÉS KARBANTARTÁSA

- a) **Ne erőltesse túl az elektromos készítség szerszámot. A célnak megfelelő elektromos szerszámot alkalmazza. A megfelelő elektromos szerszámmal jobban és biztonságosabban dolgozhat, mert azt kifejezetten az adott feladatra tervezték.**
- b) **Ne használja az elektromos szerszámot, ha a kapcsolóval nem lehet ki- és bekapcsolni. A hibás kapcsolóval rendelkező elektromos szerszámok használata veszélyes, az ilyen készülékeket meg kell javíttatni.**
- c) **A súlyos személyes sérüléssel járó kockázatok elkerülése érdekében kapcsolja ki a szerszámot és válassza le az akkumulátort mielőtt valamilyen beállítást végezne a szerszámon, tartozékot cserélné vagy eltávolítaná. Ezekkel a megelőző biztonsági intézkedésekkel csökkentheti a szerszám véletlen beindításának veszélyét.**
- d) **A nem használt elektromos szerszámot tárolja olyan helyen, ahol gyermekek nem érhetik el; ne engedje, hogy olyan személyek használják, akik a szerszám használatát és ezen utasításokat nem ismerik. Gyakorlatlan felhasználó kezében az elektromos szerszám veszélyes lehet.**
- e) **Fordítson gondot az elektromos szerszám karbantartására. Ellenőrizze, hogy a mozgó alkatrészek igazítása megfelelő-e, illetve nem szorulnak-e; valamint ellenőrizze az alkatrészeket törésre és más olyan sérülésekre, amelyek befolyásolhatják az elektromos szerszám működését. Ha a szerszám sérült, akkor a használat előtt javíttassa meg. A nem megfelelően karbantartott elektromos szerszámok számos balesetet okoztak.**
- f) **A vágószerszámok mindig tiszták és élesek legyenek. A megfelelően karbantartott éles vágószerszám kisebb valószínűséggel szorul be, és jobban irányítható.**
- g) **Az elektromos szerszámot, tartozékokat és szerszámbe fogókat a használati utasításnak megfelelően használja, a munkakörülmények és az elvégzendő feladat figyelembe vételével. Az elektromos szerszám rendeltetésétől eltérő használata veszélyhelyzetet teremthet.**

5) SZERVIZ

- a) *A szerszámot képzett szakember szervelje, és csak eredeti cserealkatrészeket használjon fel. Ezzel biztosíthatja az elektromos kéziszerszám folyamatos biztonságos működését.*

TOVÁBBI SPECIÁLIS BIZTONSÁGI UTASÍTÁSOK

Biztonsági előírások minden művelethez

- a) *Ez az elektromos szerszám köszörlésre alkalmas. Olvassa el az összes utasítást, specifikációt és tekintse meg az összes ábrát, amit ehhez az elektromos szerszámhoz melléktünk. A lent felsorolt összes utasítás be kell tartani. Az utasítások figyelmen kívül hagyása elektromos áramütés veszélyével járhat vagy tüzet és/vagy súlyos balesetet okozhat.*
- b) *Olyan műveleteket, mint a csiszolás, drótképezés, polírozás és vágás nem ajánlott végezni ezzel az elektromos szerszámmal. Az elektromos szerszám rendeltetéstől eltérő használata jelentős kockázatokkal és személyi sérülés veszélyével jár.*
- c) *Csak kifejezetten erre a célra tervezett és a gyártó által ajánlott tartozékok használjon a szerszámmal. Az a tény, hogy a tartozékok csatlakoztatni lehet az elektromos szerszámhoz nem jelenti azt, hogy annak használata biztonságos.*
- d) *A tartozék névleges sebessége legalább azonos legyen a szerszám névleges sebességével. Az olyan tartozékok, amelyeket az engedélyezett sebességüknél gyorsabban használunk eltörhetnek és elrepülhetnek.*
- e) *A tartozék külső átmérője és vastagsága az elektromos szerszám névleges vágókapacitásán belül kell legyen. A nem megfelelő méretű tartozékokat nem lehet megfelelően irányítani vagy azok ellen megfelelően védekezni.*
- f) *A korongok, peremek, karimák vagy alátétlapok, illetve más tartozékok orsófurata pontosan kell, hogy illeszkedjen az elektromos szerszám hajtótengelyéhez. Azok a tartozékok, amelyek befogó-bemélyedései/nyílásai nem illeszkednek tökéletesen az elektromos szerszám illesztő-alkatrészébe, excentrikusan fognak forogni, túlzott vibrációt keltenek és ezek miatt elveszíthetjük a szerszám fölött az irányítást.*
- g) *Ne használjon sérült tartozékokat. Minden tartozékok ellenőrizzen a használat előtt, például a korongokat ellenőrizze kitörésekre és repedésekre, a befogópofát repedésekre, hasadásokra vagy túlzott kopásra, ill. a drótkéfeket lógó vagy törött drótszálakra. Ha az elektromos szerszámot vagy annak tartozékát leejti, akkor azt ellenőrizze sérülésekre és az eszközre csak sérülésmentes tartozékok szereljen fel. A tartozék vizsgálata és felszerelése után helyezkedjen úgy, hogy ne legyen egy vonalban a forgó alkatrész síkjával, kérje erre az Ön körül állókat is, majd egy percig maximális üresjárat fordulatszámán üzemeltesse a szerszámot. A sérült tartozékok ezalatt a teszt alatt a leggyakrabban leválnak/széttörnek.*
- h) *Használjon egyéni védőfelszerelést. A munkavégzésnek megfelelően hordjon egészarcos maszkot, biztonsági védőszemüveget vagy védőszemüveget. Szükség esetén hordjon pormaszkot, hallásvédelmet, kesztyűket és munkavédelmi kötényt, amely felfogja a munkadarab kis részecskéit és a szilánkokat. A szemvédelemhez olyan védőszemüveget kell használni, amely képes az összes (és különböző fajtájú) levegőbe kerülő szilánkot és port felfogni. A pormaszknak vagy a légzőkészüléknek ki kell szűrnie a munkavégzés során keletkező port. Ha huzamosabb időn keresztül végez zajos munkát az hallássérüléshez vezethet.*
- i) *A báméskodókat biztonságos távolságban tartsa a munkaterülettől. Mindenkinek személyes védőfelszerelést kell hordania, aki belép a munkaterületre. A munkadarabról leváló szilánkok vagy a törött tartozék messze elrepülhet és súlyos sérülést okozhat, még a közvetlen munkavégzéstől jelentős távolságban is.*
- j) *Az elektromos szerszámot szigetelt fogási felületeinél tartsa, ha azzal olyan műveletet végez, amelynél a tartozék rejtett kábeleket vagy saját kábelét vághatná el. Az "élő" (áram alatt lévő) vezetékkel való érintkezés elektromossá teheti a szerszám csupasz fémrészeit, és a kezelő áramütést szenvedhet.*
- k) *A kábelt a forgó tartozéktól távol vezesse. Ha elveszíti a gép fölötti irányítást, akkor a gép a vezetékét elvághatja vagy felcsavarhatja és a kezét a forgó tartozék felé húzhatja.*
- l) *Ne tegye le addig a szerszámot, amíg a tartozék teljesen le nem állt. A forgó tartozék beleakadhat a munkadarab*

felületébe, és az elektromos kéziszerszámot kihúzhatja az Ön kezéből.

- m) **Soha ne járassa az elektromos szerszámot amikor éppen viszi valahová.** A forgó tartozék véletlenül elkaphatja az Ön ruházatát, és a tartozék belevághat az Ön testrészeibe.
- n) **Rendszeresen tisztítsa az elektromos szerszám szellőzőnyílásait.** A motor ventilátora beszívhatja a port a tokba, amelynek (ill. a fémporoknak a) túlzott lerakódása elektromos kockázatokkal járhat.
- o) **Ne használja a szerszámot gyúlékony anyagok közelében.** A szikrák meggyújthatják ezeket az anyagokat.
- p) **Ne használjon olyan tartozékokat, amely folyadékűtést igényel.** A víz vagy más hűtőfolyadékok használata halálos áramütést vagy elektromos balesetet okozhat.

TOVÁBBI BIZTONSÁGI ELŐ- ÍRÁSOK MINDEN MŰVELET- HEZ

A visszarúgások okai, és ezek megelőzése

A visszarúgás alatt a beszorult vagy egyenetlen forgókorong, befogópofa, acéldrót-kefe vagy más tartozék hirtelen mozgását, reakcióját értjük. A beszorulás vagy az egyenetlenség miatt a forgó tartozék nagyon gyorsan lelassulhat, amelynek hatására az irányíthatatlan elektromos szerszám a tartozék forgásával ellentétes irányba indulhat el az elakadási ponttól.

Példa: ha a tisztítókorong egyenetlen vagy az beszorul a munkadarabba, akkor annak éle jobban belevág a munkadarab felületébe, aminek hatására a korong kijöhet a vágatból és visszarúghat. A korong elindulhat a kezelő felé, de azzal ellentétes irányban is - a beszorulás pillanat mozgási irányának függvényében. A tisztítókorong ilyen körülmények között el is törhet.

A visszarúgás a szerszám helytelen használatának, illetve a helytelen munkamódszerek és munkakörülmények következménye, és az alábbi megfelelő óvintézkedések betartásával elkerülhető:

- a) **Tartsa az elektromos szerszámot szorosan a kezében, és irányítsa úgy a testéhez és a karjához képest, hogy meg tudja tartani visszarúgás során. Ha a gép fel van szerelve oldalfogantyúval is, akkor azt is tartsa, hogy visszarúgás vagy az indítás során keletkező nyomatékváltozás**

szórán is biztosan tartsa a szerszámot.

A kezelő reagálhat a nyomatékváltozásokra és a visszarúgásokra, ha azokra megfelelően felkészült (megtette a szükséges óvintézkedéseket).

- b) **Ne tegye kezét a forgó tartozék közelébe.** A tartozék egy visszarúgás során az Ön keze felé is elindulhat.
- c) **Ne helyezkedjen arra a területre, ahová az elektromos szerszám mozdul visszarúgás esetén.** A visszarúgás során a szerszám a beszorulás pontjától a korong forgásával ellentétes irányba fog elindulni.
- d) **Különösen ügyeljen, ha sarkokon, éles szeleken, stb. dolgozik. Kerülje a tartozék ugráltatását, és hogy azon egyenetlenségek képződjenek.** A sarkok, az éles élek miatt vagy az ugráltatás során a forgó tartozék könnyen egyenetlenné válhat, amelynek hatására elvesztheti az eszköz felett az irányítást vagy az visszarúghat.
- e) **Ne helyezzen a gépre fűrészláncot, famarásra alkalmas fűrészlapot, vagy fogazott fűrészlapot.** Az ilyen vágóélek gyakori visszarúgást okozhatnak és elveszitheti az eszköz felett az irányítást.

Speciális biztonsági utasítá- sok köszörüléshez

- a) **Csak a szerszámhoz ajánlott típusú korongokat használjon, a kiválasztott koronghoz tervezett speciális védőburkolattal.** Azok a korongok, amelyeket nem vettek figyelembe a szerszám tervezésénél, nem biztonságosak és nincs megfelelő védőeszköz hozzájuk.
- b) **A védőburkolatot szorosan kell rögzíteni a szerszámmal és a maximális biztonság érdekében a úgy kell beállítani, hogy a korong minél kisebb része legyen szabadon a kezelő felé.** A védőburkolat segít megvédeni a kezelőt a korong letöredező darabjaitól és a korong véletlen megérintésétől.
- c) **A korongokat csak ajánlott alkalmazási területeiken szabad használni. Például: ne köszörüljön vágókorong oldalával.** A vágókorong perifériális köszörülésre alkalmas. Ha az ilyen korongra oldalirányú nyomás hat, a korong összeroppanhat.
- d) **Mindig sértetlen, a kiválasztott korong méretének és alakjának megfelelő leszorító karimát alkalmazzon.** A megfelelő leszorító karima tartja a korongot, így csökkentti

a korong törésének veszélyét. A vágókorong karimája különbözhet a köszörűkorong karimájától.

- e) **Ne használja nagyobb szerszámok lekopott korongjait.** A nagyobb szerszámokhoz alkalmas korongok esetleg nem felelnek meg a kisebb szerszám nagyobb sebességének és szétrobbanhatnak.

Maradványkockázat

A vonatkozó biztonsági előírások alkalmazása, és a védőeszközök használata ellenére bizonyos kockázatokat (ú.n. maradványkockázatokat) nem lehet elkerülni. Ezek a következők:

- Halláskárosodás.
- A repülő törmelék által okozott személyi sérülés veszélye.
- A felforrósodott elemek által okozott égési sérülés veszélye.
- A tartós használat által okozott személyi sérülés veszélye.
- Veszélyes anyagok porától származó veszélyek.

A szerszám jelzései

A szerszámon a következő piktogramok találhatóak:



Használat előtt olvassa el a kezelési útmutatót.



Hordjon fülvédőt.



Viseljen védőszemüveget.

GYÁRTÁSI IDŐ KÓDJÁNAK FELTÜNTETÉSI HELYE (1. ÁBRA)

A dátumkód (g) az eszköz házán található - ez tartalmazza a gyártás évét is.

Példa:

2010 XX XX
Gyártás éve

A csomagolás tartalma

A csomag a következőket tartalmazza:

- 1 Egyenescsiszoló
- 1 Első fogantyú
- 1 Védőburkolat
- 1 Köszörűkorong
- 1 Hatszögletű kulcs (imbuszkulcs)

- 1 Csavarkulcs
- 1 Használati utasítás
- 1 Robbantott ábra

- Ellenőrizze a szerszámot, annak alkatrészeit és tartozékait olyan sérülésekre, amelyek a szállítás során keletkezhetnek.
- Szánjon időt a használati utasítás alapos áttanulmányozására és megértésére mielőtt használná a lámpát.

Leírás (1. ábra)



FIGYELMEZTETÉS: Soha se módosítsa az elektromos szerszámot és annak alkatrészeit. Anyagi kárt vagy személyi sérülést okozhat.

- a. Főkapcsoló
- b. Kapcsoló kioldógomb
- c. Elülső fogantyú
- d. Védőburkolat

RENDELTETÉS

A DW882 típusú egyenescsiszoló professzionális köszörűlési műveletekre alkalmas.

NE használjon csak a Műszaki adatok részben ismertetett korongokat.

NE használja nedves környezetben, illetve gyúlékony folyadékok vagy gázok jelenlétében.

Ezek a sarokköszörűk professzionális szerszámok.

NE engedjen gyermeket a szerszám közelébe. Ha a szerszámot kevésbé gyakorlott személy használja, akkor a személy szerszámhasználatát felügyelni kell.

Elektromos biztonság

Az elektromotort egy feszültségtartományra tervezték. Mindig ellenőrizze, hogy a szerszám adattábláján megadott feszültség egyezik-e a hálózati feszültséggel.



Az Ön száma az EN 60745 szabványnak megfelelően földelt (I. érintésvédelmi osztályú), ezért nincs szükség földelő vezetékre.

Ha a tápkábel sérült, ki kell cserélni a DEWALT szervizhálózatban beszerezhető speciális kábelre.

Tápcsatlakozó aljzat cseréje (csak az Egyesült Királyságban és Írországban)

Ha új tápcsatlakozó dugaszra van szükség:

- A régi dugaszt biztonságos módon semmisítse meg.
- A dugasz fáziscsatlakozójához kösse a barna vezetékét.
- A kék vezetékét a nulla csatlakozóhoz kösse.



FIGYELMEZTETÉS: A zöld/sárga vezetékét a földelő csatlakozóhoz kösse.

Kövesse a minőségi csatlakozóaljzathoz mellékelt szerelési utasítást. Ajánlott biztosíték: 13 A.

Hosszabbító kábel használata

Ha hosszabbító kábelt kell használnia, akkor az adott szerszám paramétereinek megfelelő jóváhagyott három eres hosszabbítót használjon (lásd a műszaki adatokat). A vezető minimális keresztmetszete 1,5 mm²; maximális hossza 30 m.

Ha kábeldobot használ, mindig teljesen tekerje le a kábelt.

ÖSSZESZERELÉS ÉS BEÁLLÍTÁS



FIGYELMEZTETÉS: A súlyos személyi sérüléssel járó kockázatok elkerülése érdekében kapcsolja ki a szerszámot és válassza le az áramforrásról, mielőtt valamilyen módosítást végezne vagy a tartozékokat lecserélné. Mielőtt újra áram alá helyezi a szerszámot, nyomja le és engedje föl a kapcsolóbillentyűt, így meggyőződhet róla, hogy a szerszám ki van kapcsolva.

Oldalfogantyú felszerelése (4. ábra)



FIGYELMEZTETÉS: A szerszám használata előtt ellenőrizze, rögzítve van-e a fogantyú.

Erősen csavarja be az elülső fogantyút (c) a furatba (l) Használati utasítás.

Köszőrűkorong felszerelése (2. ábra)

1. Lazítsa meg a szárnyas anyákat (e) és hajlítsa ki a csavarokat (f) a fedél (g) kibontásához.
2. Vegye le a burkolatot.
3. Tartsa meg a hajtótengelyt úgy, hogy az imbuszkulcsot a belső karima egyik furatába illeszti.

4. Az anyát (h) mellékelt kulccsal lazítsa meg. Vegye le az anyát és a külső karimát (i).
5. Helyezze a tartozékot (j) a hajtótengelyre.
6. Helyezze vissza a karimát, és erősen húzza meg az anyát.
7. Tegye vissza a fedelet, és rögzítse a szárnyas anyák meghúzásával.

A tartozék leszereléséhez a lépéseket fordított sorrendben hajtsa végre.

A védőburkolat föl- és leszerelése (3. ábra)

1. Távolítsa el a tartozékot a fent ismertetett módon.
2. Lazítsa meg a csavarokat (k).
3. Az ábrán látható módon csúsztassa a védőburkolatot a készülékre.
4. Húzza meg szorosan a csavarokat.

A védőburkolat leszerelésénél a lépéseket fordított sorrendben hajtsa végre.



Ne használja a szerszámot a védőburkolat nélkül, csak ha textilkoronggal políroz.

Használat előtt

- Szerelje föl a védőburkolatot és a megfelelő korongot. Ne használjon túlságosan kopott korongot.
- Győződjön meg róla, hogy a külső és belső karima helyesen van-e felszerelve.
- Ellenőrizze, hogy a korong abba az irányba forog-e, ami a tartozékon és a szerszámon jelölve van.

MŰKÖDÉS

Használati tanácsok



FIGYELMEZTETÉS: Mindig tartsa be a biztonsági utasításokat és tartsa be a vonatkozó előírásokat/jogszabályokat.



FIGYELMEZTETÉS: A súlyos személyi sérüléssel járó kockázatok elkerülése érdekében kapcsolja ki a szerszámot és válassza le az áramforrásról, mielőtt valamilyen módosítást végezne vagy a tartozékokat lecserélné. Mielőtt újra áram alá helyezi a szerszámot, nyomja le és engedje föl a kapcsolóbillentyűt, így meggyőződhet róla, hogy a szerszám ki van kapcsolva.



FIGYELMEZTETÉS: A szerszám használata közben mindig viseljen védőkesztyűt.



FIGYELMEZTETÉS: A használat során a fogaskerékhez felforrósodik.



FIGYELMEZTETÉS:

- Gondoskodjon róla, hogy a köszörűlni kívánt anyag megfelelően legyen rögzítve.
- Csak enyhe nyomást gyakoroljon a szerszámmra. A korongot ne tegye ki oldalirányú nyomásnak.
- Kerülje a túlterhelést. Ha a szerszám felforrósodik munka közben, működtesse néhány percig üresjárásban.

Helyes kéztartás (1., 7. ábra)



FIGYELMEZTETÉS: A súlyos személyi sérülés elkerülése érdekében, **MINDIG** a bemutatott helyes kéztartást alkalmazza.



FIGYELMEZTETÉS: A súlyos személyi sérülés elkerülése érdekében, **MINDIG** tartsa szorosan a szerszámot, nehogy megugorjon.

A helyes kéztartásban egyik keze a főfogantyún (d) legyen, a másikkal pedig a szerszámot tartsa, ahogyan a 7. ábra is mutatja.

Be/Ki kapcsolás (1. ábra)



FIGYELMEZTETÉS: A szerszám használata előtt ellenőrizze, rögzítve van-e a fogantyú.

A szerszám bekapcsolásához nyomja meg a kioldó gombot (b), és szorítsa meg a főkapcsoló gombot (a).

A folyamatos működtetéshez tartsa lenyomva a főkapcsoló gombot (a).

A szerszám kikapcsolásához engedje fel a főkapcsoló gombot.



FIGYELMEZTETÉS: Soha ne kapcsolja ki vagy be a gépet terhelés közben.

Fém megmunkálása

Ha fémet munkál meg a szerszámmal, gondoskodjon róla, hogy az áramkörben legyen Fi-relé a fémreszelék által okozott maradványkockázat kiküszöbölése érdekében.

Ha a Fi-relé bontja az áramkört, vigye a szerszámot DEWALT márkaszervízbe.



FIGYELMEZTETÉS: Szélsőséges munkakörülmények között fém munkáknál vezetőképes por gyűlhet föl a szerszám burkolata mögött. Ennek eredményeként a gép védőszigetelésének hatásfoka romolhat, ami elektromos áramütés veszélyét hozza magával.

Javasoljuk a gép szellőzőnyílásainak napi tisztítását, hogy megelőzze a fémhulladék felgyülemelését. Lásd a **Karbantartás** című részt.

KARBANTARTÁS

Az Ön DEWALT elektromos kéziszerszámát minimális karbantartás melletti tartós munkavégzésre terveztük. A folyamatos kielégítő működés feltétele a megfelelő gondozás és rendszeres tisztítás.



FIGYELMEZTETÉS: A súlyos személyi sérüléssel járó kockázatok elkerülése érdekében kapcsolja ki a szerszámot és válassza le az áramforrásról, mielőtt valamilyen módosítást végezne vagy a tartozékokat lecserélné. Mielőtt újra áram alá helyezi a szerszámot, nyomja le és engedje föl a kapcsolóbillentyűt, így meggyőződhet róla, hogy a szerszám ki van kapcsolva.

Önkioldó szénkefék

A motor automatikusan kikapcsol jelezve, hogy a szénkefék elkoptak és a szerszámot javíttatni kell. A szénkefékét a felhasználó nem tudja szervizelni. Juttassa el a szerszámot egy hivatalos DEWALT szervizműhelybe.



Kenés

Elektromos szerszáma nem igényel kiegészítő kenést.



Tisztítás



FIGYELMEZTETÉS: Fúvassa le a szerszámról és fúvassa ki a szerszám belsejéből sűrített levegővel a szennyeződések, amint a szellőzőnyílások környékén port lát. A művelet végzésekor viseljen

professzionális védőszemüveget és porvédő álarcot.



FIGYELMEZTETÉS: Soha ne használjon oldószert vagy más erős vegyszert a szerszám nem fémes alkatrészeinek tisztítására. Az ilyen vegyszerek meggyengíthetik ezen alkatrészek anyagait. Csak vizes vagy enyhe mosószeres textíliát használjon. Ne hagyja, hogy a szerszám belsejébe folyadék kerüljön, és ne is mártsa a szerszám alkatrészeit folyadékba.

képviselőtében gondoskodnak annak elkülönített összegyűjtéséről.

Az Önhöz legközelebbi szerződéses szerviz helyéről a DEWALT képviselőnél érdeklődhet a használati utasításban megadott elérhetőségen. Emellett a DEWALT márkaszervizek listája, illetve eladásutáni szolgáltatásaink és elérhetőségeink részletes ismertetése megtalálható a következő internetes címen: **www.2helpU.com**.

Opciók tartozékok



FIGYELMEZTETÉS: Minthogy a DEWALT által kínálttól eltérő tartozékokat nem tesztelték a készülékkel, ezek használata veszélyes lehet. A sérülés veszélyének csökkentése érdekében csak a DEWALT által ajánlott tartozékokat használja ezzel a termékkel.

A megfelelő tartozékokkal kapcsolatos további tájékoztatásért forduljon kereskedőjéhez.

A tartalék korong cikkszám: 403216-00

Környezetvédelem



Elkülönítve gyűjtendő. A termék nem kezelhető közönséges háztartási hulladékként.

Ha egy nap úgy találja, hogy DEWALT szerszáma cserére szorul vagy a továbbiakban nincs rá szüksége, ne dobja ki a háztartási hulladékkal együtt. Gondoskodják elkülönített kezeléséről.



A használt termékek és a csomagolás elkülönített kezelése lehetővé teszi az anyagok újrafeldolgozását. Az újrafeldolgozott anyagok alkalmazása segít megelőzni a környezetszennyezést és csökkenti a nyersanyagszükségletet.

A helyi rendelkezések előírhatják az elektromos termékek háztartási hulladéktól elkülönített gyűjtését a helyi hulladékgyűjtő helyeken, illetve előírhatják, hogy a kereskedőnek kell gondoskodnia a termék visszavételéről új termék vásárlásakor.

A DEWALT lehetőséget biztosít a DEWALT termékek gyűjtésére és újrafeldolgozására, ha azok elérték élettartamuk végét. A szolgáltatás igénybevételéhez kérjük, vigye vissza a terméket bármely márkaszervizünkbe, ahol vállalatunk

DEWALT Európai Elektromos Kéziszerszám (EK) Garancia Szerződési Feltételek (Vállalkozásoknak)

A DEWALT bízik az Elektromos Kéziszerszámai minőségében ezért kiváló garanciális feltételeket nyújt a termékek használói számára. Ezen nyilatkozat csak kiegészítéseként szolgál és semmilyen módon nem sérti az Ön szerződéses jogait mint professzionális felhasználó vagy törvényes jogait mint magán, nem-professzionális felhasználó. A garancia az Európai Unió tagállamai valamint az Európai Szabadkereskedelmi Társulás területén érvényes.

1. EGY ÉVES DEWALT Európai EK Garancia

Ha az Ön DEWALT Elektromos Kéziszerszáma meghibásodik bármilyen anyag vagy gyártási hibának köszönhetően a vásárlástól számított 12 hónapon belül, a DEWALT, az alábbi 2 – 4 szekciókban taglalt garanciális feltételeknek megfelelően, kicserélheti az összes hibás alkatrészt térítésmentesen vagy, saját belátása szerint, a teljes szerszámot térítésmentesen.

2. Általános feltételek

- 2.1 A DEWALT Európai EK Garancia a DEWALT termék eredeti tulajdonosának áll rendelkezésére, aki a terméket hivatalos DEWALT európai viszonteladótól vásárolta szakmai felhasználási céllal. A DEWALT Európai Elektromos Kéziszerszám Garancia nem érvényes olyan személyek számára, akik a DEWALT terméket viszonteladás vagy bérbeadási szándékkal vásárolták.
- 2.2 A garancia nem ruházható át. A garancia a DEWALT termék eredeti tulajdonosa számára érhető el, aki a fentebb meghatározott vásárlási feltételeknek megfelel.
- 2.3 A Garancia DEWALT Elektromos Kéziszerszámokra érvényes (kivéve a garancia hatálya alá nem tartozó termékek)
- 2.3 A garanciális időtartam alatt történő termék javítás vagy csere nem eredményezi a garancia meghosszabbítását vagy újraindulását. A garanciális időtartam a vásárlás napjától lép életbe és 12 hónapon át tart.
- 2.4 A DEWALT fenntartja a jogot, hogy visszautasítson bármilyen garanciális igénylést, amennyiben a hivatalos szervíz véleménye szerint a meghibásodás nem anyag vagy gyártási hibának köszönhető, vagy a garanciális igénylés nem felel meg a DEWALT Európai Elektromos Kéziszerszám Garancia feltételeinek.
- 2.5 A felmerülő szállítási költséget a DEWALT termék használója és annak vásárlási helye, valamint

a DEWALT termék használója és a DEWALT Hivatalos Szervíz Központ között a DEWALT Garancia nem fedezi.

3. A DEWALT Európai EK Garancia hatálya alá nem tartozó termékek

Az alábbi termékeket nem tartoznak a DEWALT EK Garancia hatálya alá:

- 3.1 Azon termékek amelyek nem a DEWALT európai specifikációinak megfelelően készültek vagy nem hivatalos beszállítótól kerültek importálásra az Európai Unió tagállamain kívülről, vagy az Európai Szabadkereskedelmi Társulás területén kívülről.
- 3.2 Olyan fogyóeszköznek minősülő tartozékok, amelyek a munkadarabbal kerülnek közvetlen érintkezésbe, pl.: fűrészárak, fűrészlapok, csiszolókorongok.
- 3.3 Sorozatgyártásra használt termékek, eszkbőlő cégek számára eladott termékek, szolgáltatási szerződésben lévő termékek, illetve a B2B szerződések kivételt képeznek, ezekre különleges garanciális felételek érvényesek, melyet a beszállítói szerződés taglal.
- 3.4 A DEWALT partnerei által szállított, DEWALT márkajelzéssel ellátott termékeket, termékspecifikus garanciális vagy szavatossági feltételek illetnek. Lásd a termékhez mellékelt tájékoztatót.
- 3.5 Olyan garanciális javításra benyújtott, egy szett részét képező termék, melyen a gyártási dátum kód nem egyezik a szett többi részével vagy a vásárlás dátumával.
- 3.6 Kéziszerszámok, ruházat, védőruházt
- 3.7 Gyártáshoz/Tömeggyártáshoz/Termeléshez felhasznált vagy nagy megterhelés alatt álló termékek, kivéve a DEWALT szervíz által támogatott gyártási folyamatok.

4. Kivételek a Garanciális igény alól

A garanciális igény visszautasítható az alábbi esetekben:

- 4.1 A DEWALT szervíz számára nem bizonyítható egyértelműen, hogy a meghibásodás anyag vagy gyártási hibának köszönhető.
- 4.2 A meghibásodás oka rendeltetésszerű használatból fakadó elhasználódás. Lásd a 4.14-es szekciót. Minden termék ki van téve a használatból fakadó elhasználódásnak. Fontos a megfelelő termék kiválasztása.
- 4.3 A termék dátum kódja és a szériaszám nem azonosítható.
- 4.4 Az eredeti vásárlást igazoló bizonylat nem kerül felmutatásra az igény benyújtásánál.
- 4.5 Nem rendeltetésszerű használatból fakadó sérülések, beleértve a termék leejtését, a véletlen

baleseteket vagy a használati útmutatónak nem megfelelő használatot.

- 4.6 A DEWALT által nem jóváhagyott kiegészítők használatából vagy a használati útmutatóban nem szereplő kiegészítők használatából fakadó sérülések.
- 4.7 Bármely termék, mely az eredeti termékhez képest módosításra került.
- 4.8 Bármely termék, amelyet nem DEWALT szervíz javított meg vagy kísérelt meg megjavítani vagy amelynél a szerelő nem eredeti DEWALT alkatrészeket használt.
- 4.9 Túlterhelésből fakadó meghibásodás vagy részleges meghibásodás után történő további használat.
- 4.10 Nem megszokott környezetben történő használat, beleértve olyan esetet, mely során folyadék vagy egyéb anyag került a termékbe.
- 4.11 Hiányos karbantartás vagy az elhasználtodott részek cseréjének elmulasztása.
- 4.12 A termék hiányosan vagy nem eredeti darabokkal került leadásra.
- 4.13 A termék meghibásodása a használója által történt, nem a használati útmutatónak megfelelő beállításból vagy összeszerelésből fakad. *Mindezen termék alapos átvizsgálásra került gyártás során. Bármely szállításkor észrevett hibát vagy rossz beállítást azonnal jelezni kell az eladónak.*
- 4.14 Komponens meghibásodása rendeltetésszerű használatból fakadóan. A rendeltetésszerűen elhasználtodó komponensek többek között, de nem kizárólag, az alábbiak:

Általános Alkatrészek

- Szénkefék
- Burkolatok
- Peremek
- Tömítések
- Zsírok, kenőanyagok
- Vezeték szettek
- Tokmányok
- Tárcsa tartók
- O gyűrűk

Termékspecifikus alkatrészek

- Szervíz készletek

Szögezők

- O gyűrűk
- Rugók
- Ütőszögek
- Ütközők

Kalapácsok

- Ütőmechanika
- Szerszámtartó
- Hengerek
- Racsnik

Ütvecsavarozók

- Üllő
- Bittartó
- Ütő rész

5. Garanciális igény benyújtása

- 5.1 A garanciális igény benyújtásához lépjen kapcsolatba a termék értékesítőjével vagy az Önhöz legközelebb lévő hivatalos DEWALT szervizzel (www.2helpU.com).
- 5.2 Jutassa vissza a DEWALT terméket az értékesítőjéhez vagy egy hivatalos DEWALT szervízhez valamennyi alkatrészszel és az eredeti vásárlást igazoló bizonylattal.
- 5.3 A hivatalos DEWALT szervíz megvizsgálja a terméket és jóváhagyja vagy visszautasítja a garanciális javítási kérelmet.
- 5.4 Amennyiben a garanciális javítás során a szerelők elhasználtodott komponenseket fedeznek fel, a szervíz ajánlatot küldhet Önnek ezen komponensek javításáról vagy cseréjéről.
- 5.5 A termékek rendszeres karbantartásának elmulasztása a jövőbeli igények visszautasítását okozhatja.
- 5.6 A javítás elkészültekor a szervíz a terméket visszajuttatja oda, ahol a garanciális igényt benyújtották.

6. Érvénytelen garanciális igények

- 6.1 A DEWALT fenntartja a jogot, hogy visszautasítson bármilyen garanciális igényt, amennyiben a hivatalos szervíz szerint az nem felel meg a DEWALT Európai Garancia feltételeinek.
- 6.2 Amennyiben a garanciális igény visszautasításra került a hivatalos DEWALT szervíz által, a visszautasítás oka megküldésre kerül az igénylő számára a teljes javítás ajánlatával együtt. Amennyiben a garanciális igény visszautasításra került az újraösszeszerelés és a szállítás költsége az igénylő számára kiszámlázásra kerülhet.

7. Felhasználói feltételekben beálló változások

- 7.1 A DEWALT fenntartja a jogot, hogy felülvizsgálja és módosítsa a garancia feltételeit, az időtartamot és a termék jogosultságot értesítés nélkül, amennyiben azt szükségesnek tartja.
- 7.2 A jelenlegi DEWALT Európai Elektromos Kéziszerszám Garancia feltételei elérhető a www.2helpU.com oldalon, a helyi DEWALT értékesítőknél, valamint kérhető a DEWALT magyarországi képviselőtől.

JÓTÁLLÁSI FELTÉTELEK

Gratulálunk Önnek ezen magas minőséget képviselő DeWALT készülék megvásárlásához! Fogyasztók részére értékesített termékeinkre:

**10.000,- Ft – 100.000,- bruttó értékhatár között 1 év,
100.001,- Ft – 250.000,- Ft bruttó értékhatár között 2 év
250.000,- Ft bruttó értékhatár felett 3 év
időtartamú jótállást vállalunk.**

Az áru hibás teljesítése esetén a fogyasztót a jogszabály szerinti kellékszavatossági jogok gyakorlása térítésmentesen megilleti, e jogait a jótállás nem érinti.

- 1) A Stanley Black & Decker Hungary Kft. a jótállás, kellék- és termékszavatosság alapján végzett igényérvényesítést a 19/2014. (IV.29.) NGM rendelet és a 151/2003. (IX.22.) Kormányrendelet szerint végzi a jótállási idő, illetve a kellék- és termékszavatossági jogok érvényesíthetőségének teljes időtartama alatt, aszerint, hogy a szerződés megkötésekor vagy azt megelőzően rendelkezésre álló, és kapcsolódó reklámokban foglalt feltételek szerint felel a hibás teljesítésért. Az igényérvényesítés lehetősége az áru részét képező, vagy azzal összekapcsolt digitális tartalomra és digitális szolgáltatásra is kiterjed.
 - a) A fogyasztó jótállási igényét a jótállási jeggyel érvényesítheti, ezért kérjük azt őrizze meg. Nem tehető az érvényesítés feltételévé a termék felbontott csomagolásának a fogyasztó általi visszaszolgáltatása.
 - b) Vásárláskor a forgalmazónak (kereskedőnek) a jótállási jegyben fel kell tüntetnie a vállalkozás nevét, a termék azonosítására alkalmas megnevezését és típusát, továbbá – ha van – gyártási számát, a gyártó nevét, címét, ha nem azonos a vállalkozással, valamint a szerződés kötést, illetve a termék fogyasztó részére történő átadásának vagy vállalkozás általi üzembe helyezésének időpontját. A jótállási jegyet a forgalmazó (kereskedő) nevében eljáró személynek alá kell írnia és a kereskedés azonosítására alkalmas tartalmú (minimum cégnév, üzlet címe) bélyegzővel olvashatóan le kell bélyegezni, továbbá elektronikus dokumentumon történő átadás esetén tartalmaznia kell az elektronikus aláírást. Kérjük, kísérgye figyelemmel a jótállási jegy megfelelő érvényesítését, mivel a kijelölt szervizeknél a jótállási igény érvényes jótállási jeggyel érvényesíthető. Amennyiben a jótállási jegy szabálytalanul került kiállításra, jótállási igényével kérjük forduljon a terméket az Ön részére értékesítő partnerünkhöz (kereskedőhöz). Az előírt tartalmú jótállási jegyet a vállalkozás elektronikus úton is átadhatja a fogyasztó részére, ha annak tartalma megfelel a fenti követelményeknek, és amelyre legkésőbb a termék átadása vagy üzembe helyezés napján köteles. Amennyiben nem közvetlen megküldéssel kerül sor az átadásra, hanem letöltést biztosító elérési cím formájában, úgy a letölthetőség a jótállási idő végéig nem szüntethető meg.
 - c) A jótállási jegy szabálytalan kiállítása vagy a fogyasztó rendelkezésére bocsátásának elmaradása nem érinti a jótállási érvényességét. Kérjük, hogy a jótállási jegyben kívül a nyugtát vagy számlát is szíveskedjen megőrizni a gyorsabb és hatékonyabb ügyintézés érdekében, mert a szerződés megkötése és ellenérték megfizetését igazoló bizonylattal is bizonyítható.
 - d) Elvesztett jótállási jegyet csak a fogyasztói szerződés létrejöttét igazoló nyugta vagy számla ellenében tudunk pótolni!
- 2) Nem terjed ki a jótállás:
 - a) amennyiben a hiba oka rendeltetésellenes, illetve a mellékelt magyar nyelvű használati kezelési útmutatóban foglaltaktól eltérő használat, átalakítás, szakszerűtlen kezelés, helytelen tárolás, elemi kár

vagy egyéb a vásárlás után a fogyasztó érdekkörében keletkezett ok miatt következik be;

- b) azon alkatrészekre, amelyek esetében a meghibásodás a jótállási időn belüli rendeltetéseszerű használat mellett az alkatrészek természetes elhasználódása, kopása miatt következett be (így különösen: fűrészlánc, fűrészlap, gyalukész, meghajtósíj, csapágyak, szénkefe, csillagkerék);
 - c) a készülék túlterhelése miatt jelentkező hibákra, amelyek a hajtómű meghibásodásához, vagy egyéb ebből adódó károkhöz vezetnek;
 - d) a termék nem hivatalos szervizben történt javításából eredő hibákra;
 - e) az olyan károsodásokra, amelyek nem gyári kiegészítő készülékek és tartozékok használatából adódnak amennyiben a jótállásra kötelezett a szakszerviz vagy szakvélemény által bizonyítja, hogy a hiba a fenti okok valamelyikére vezethető vissza.
- 3) A termék meghibásodása esetén a fogyasztót az alábbi jogok illetik meg:
 - a) A fogyasztó elsősorban a kijavítás vagy csere iránti igényét a választása szerint a vállalkozás székhelyén, bármely telephelyén, fióktelepén, illetve kijavítás iránti igényét közvetlenül a jótállási jegyben feltüntetett javítószolgálatnál is érvényesítheti. Termékszavatosság keretében a fogyasztó a jótállási jegyben feltüntetett gyártótól vagy forgalmazótól is követelheti a hiba kijavítását vagy a termék kicserélését, melyre a forgalomba hozataltól számított két év elteltéig van lehetősége.
 - b) Kérjük, hogy a hiba felfedezését követő legrövidebb időn belül szíveskedjen azt a vállalkozásnál vagy a szervizben bejelenteni. A fogyasztónak az árut a kijavítás vagy kicserélés teljesítése érdekében a vállalkozás rendelkezésére kell bocsátania. A vállalkozásnak a saját költségére kell biztosítania a kicserélt áru visszavételét.
 - c) Ha a fogyasztási cikk a vásárlástól számított három munkanapon belül meghibásodik, a fogyasztó ezen időtartamon belül kérheti annak kicserélését feltéve, hogy a meghibásodás a rendeltetéseszerű használatot akadályozza. A hiba fennállásának, vagy a rendeltetéseszerű használatot akadályozó mérték megállapításához a kereskedő/gyártó a szakszerviz közreműködését kérheti / vagy szakvéleményt szerezhet be.
 - d) Amennyiben a jótállási igény bejelentését követően a vállalkozás az igény teljesíthetőségéről azonnal nem tud nyilatkozni, úgy öt munkanapon belül, igazolható módon értesítenie kell a fogyasztót az álláspontjáról.
 - e) A vállalkozásnak, illetve a javítószolgálatnak törekednie kell arra, hogy a kijavítást vagy kicserélést legfeljebb 15 napon belül megfelelő minőségben elvégezze, elvégeztesse. Ha a kijavítás vagy kicserélés időtartama a 15 napot meghaladja, akkor a vállalkozás a fogyasztót tájékoztatni köteles annak várható időtartamáról. A tájékoztatás a fogyasztó előzetes hozzájárulása esetén, elektronikus úton vagy a fogyasztó általi átvételre alkalmas más módon történik.
 - Ha a jótállási időtartam alatt a termék első alkalommal történő javítása során megállapítását nyer, hogy a termék nem javítható, úgy a fogyasztó eltérő rendelkezése hiányában 8 napon belül ki kell cserélni. Ha a cserére nincs lehetőség, úgy a megfizetést igazoló bizonylaton szereplő bruttó vételárát 8 napon belül köteles a vállalkozás a fogyasztó részére visszatéríteni.
 - Ha a jótállási időtartam alatt a termék 3 alkalommal történő javítást követően ismét meghibásodik - a fogyasztó eltérő rendelkezése hiányában, valamint ha a fogyasztó nem igényli a vételár arányos leszállítását, és nem kívánja a terméket a vállalkozás költségére kijavítani vagy mással kijavíttatni - úgy a megfizetést igazoló bizonylaton szereplő bruttó

- vételárat 8 napon belül köteles a vállalkozás a fogyasztó részére visszatéríteni.
- Ha a termék kijavítására a vállalkozás részére való közléstől számított 30 napig nem kerül sor, a fogyasztó eltérő rendelkezése hiányában a vállalkozás köteles a terméket a határidő eredménytelen elteltét követő 8 napon belül kicserélni. Ha a cserére nincs lehetőség, úgy a megfizetést igazoló bizonylaton szereplő bruttó vételárat 8 napon belül köteles a vállalkozás a fogyasztó részére visszatéríteni.
- f) A fogyasztó az ellenszolgáltatás arányos leszállítását igényelheti, vagy a szerződéstől elállhat, ha a kötelezett a kijavítást vagy a kicserélést nem vállalta, e kötelezettségének nem tud eleget tenni, vagy ha a jogosultnak a kijavításhoz vagy kicseréléshöz fűződő érdeke megszűnt. Az ellenszolgáltatás leszállítása akkor arányos, ha annak összege megegyezik a fogyasztónak szerződésszerű teljesítés esetén járó, valamint a fogyasztó által ténylegesen megkapott áru értékének különbözetével.
- g) A vállalkozás megtagadhatja az áru szerződésszerűvé tételét, ha a kijavítás, illetve a kicserélés lehetetlen, vagy ha az aránytalan többletköltséget eredményezne a vállalkozásnak, figyelembe véve valamennyi körülményt, ideértve a szolgáltatás hibátlan állapotban képviselt értékét, valamint a szerződésszegés súlyát.
- h) A fogyasztó akkor is jogosult - a szerződésszegés súlyához igazodva - az ellenszolgáltatás arányos leszállítását igényelni, vagy az adásvételi szerződést megszüntetni, ha
- a vállalkozás nem végezte el a kijavítást vagy kicserélést, vagy elvégezte azt, de részben vagy egészben nem teljesítette, vagy megtagadta az áru szerződésszerűvé tételét;
 - ismételt teljesítési hiba merült fel, annak ellenére, hogy a vállalkozás megkísérelte az áru szerződésszerűvé tételét;
 - a teljesítés hibája olyan súlyú, hogy azonnali árelszállítást vagy az adásvételi szerződés azonnali megszüntetését teszi indokolttá; vagy
 - a vállalkozás nem vállalta az áru szerződésszerűvé tételét, vagy a körülményekből nyilvánvaló, hogy a vállalkozás észszerű határidőn belül vagy a fogyasztónak okozott jelentős érdeksérelem nélkül nem fogja az árut szerződésszerűvé tenni.
- i) A fogyasztó adásvételi szerződés megszüntetésére vonatkozó kellékszavatossági joga a vállalkozásnak címzett, a megszüntetésre vonatkozó döntést kifejező jognyilatkozattal gyakorolható.
- j) Jelentéktelen hiba miatt elállásnak nincs helye. Ha a fogyasztó hibás teljesítésre hivatkozva kívánja megszüntetni az adásvételi szerződést, a vállalkozást terhelő annak bizonyítása, hogy a hiba jelentéktelen.
- k) Nem számít bele a jótállási időbe a javítási időnek az a része, amely alatt a fogyasztó a terméket nem tudta rendeltetészerűen használni.
- l) A terméknek a kicseréléssel vagy kijavítással érintett részére a jótállási idő újból kezdődik.
- 4) A jótállás keretében tartozó javítás vagy csere esetén a vállalkozásnak, illetve a javítószolgáltatásnak a jótállási jegyen fel kell tüntetni:
- a javítás iránti igény bejelentésének és a javításra történő átvétel időpontját,
 - a hiba okát és a javítás módját;
 - a termék fogyasztó részére történő visszaadásának időpontját,
 - a kicserélés tényét és időpontját.

Fogyasztói jogvita esetén a fogyasztó a megyei (fővárosi) kereskedelmi és iparkamarák mellett működő békéltető testület eljárását is kezdeményezheti!

Bizunk termékeink minőségében, ezért kiterjesztett gyártói garanciát kínálunk, mely kedvező formában kiegészíti és semmi esetre sem befolyásolja hátrányosan az Ön törvényes jogait. A gyártói garancia igénybevételéhez szükséges regisztrációs feltételekről és egyéb részletekről tájékozódjon a <http://service.dewalt.hu> elérhetőségen.

Gyártó: DEWALT Richard-Klinger-Straße 11 65510 Idstein, Germany	Forgalmazó: Stanley Black & Decker Hungary Kft 1016. Budapest, Mészáros u. 58/B Tel.: +36-1-328-55-00
--	--

Márkaszerviz
FIXIT Hungary Kft. 3526
Miskolc Zsolcai kapu 9-11. / 49
RMA system: <http://rma.fixit-service.com>
E-mail: dewalt@hu.fixit-service.com
Tel: +36 46 500 385

Stan Tools And Nails Ltd. Körösi út 8. 2363 Felsőpakony
e-mail: info@stanleytools.hu
Tel: +36303398429

Kereskedő által a vásárlással egyidejűleg kitöltendő

Kereskedő neve és címe:

.....

A fogyasztási cikk megnevezése:.....

Típusa:

Gyártási száma:

Szerződés kötés és a termék fogyasztó részére történő átadásának dátuma:

A fogyasztási cikk bruttó vételára:.....,-Ft

..... P.H.

Aláírás

Kereskedő által kitöltendő kicserélés esetén

A fogyasztó a hibás terméket valamennyi tartozékával átadta.

A kicserélés időpontja:

..... P.H.

Aláírás

A hibátlan terméket átvettem.

A kicserélt új termék átvételének időpontja:

.....

.....fogyasztó aláírása

Kijavítás esetén a szerviz tölti ki:

1. javítás

A kijavítási igény bejelentésének és a kijavításra átvétel időpontja

.....

Szervizbe érkezés időpontja:

Munkalap száma:

A bejelentett hiba oka.....

Elvégzett javítás:

Szervizből kiadás időpontja:.....

A fogyasztó részére történő visszaadás időpontja:

Amennyiben a termék nem javítható, a csereigény alapos: igen / nem (aláhúzással jelölendő)

..... P.H.

aláírás

2. javítás

A kijavítási igény bejelentésének és a kijavításra átvétel időpontja

.....

Szervizbe érkezés időpontja:

Munkalap száma:

A bejelentett hiba oka.....

Elvégzett javítás:

Szervizből kiadás időpontja:.....

A fogyasztó részére történő visszaadás időpontja:

Amennyiben a termék nem javítható, a csereigény alapos: igen / nem (aláhúzással jelölendő)

..... P.H.

aláírás

3. javítás

A kijavítási igény bejelentésének és a kijavításra átvétel időpontja

.....

Szervizbe érkezés időpontja:

Munkalap száma:

A bejelentett hiba oka.....

Elvégzett javítás:

Szervizből kiadás időpontja:.....

A fogyasztó részére történő visszaadás időpontja:

Amennyiben a termék nem javítható, a csereigény alapos: igen / nem (aláhúzással jelölendő)

..... P.H.

aláírás

4. javítás

A kijavítási igény bejelentésének és a kijavításra átvétel időpontja

.....

Szervizbe érkezés időpontja:

Munkalap száma:

A bejelentett hiba oka.....

Elvégzett javítás:

Szervizből kiadás időpontja:.....

A fogyasztó részére történő visszaadás időpontja:

Amennyiben a termék nem javítható, a csereigény alapos: igen / nem (aláhúzással jelölendő)

..... P.H.

aláírás

DeWALT Szervizpartnerek

Stanley Black&Decker Hungary Kft kereskedelmi képviselet		
		Tel.
Iroda	1016 Bp. Mészáros u 58/b.	+36-1-328-55-00

Központi Márkaszerviz			
		Tel/fax	
FIXIT Hungary Kft.	Zsolcai kapu 9-11 3526 Miskolc	+36 46 500 385	dewalt@hu.fixit-service.com https://rma.fixit-service.com/
Stan Tools And Nails Ltd.	Kőrösi út 8. 2363 Felsőpakony	+36 303 398 429	info@stanleytools.hu





CZ ZÁRUČNÍ LIST

PL KARTA GWARANCYJNA

H JÓTÁLLÁSI JEGY

SK ZÁRUČNÝ LIST

DEWALT®

CZ měsíců
H hónap

12

PL miesięcy
SK mesiacov

CZ Výrobní kód	Datum prodeje	Razítko prodejny Podpis
H Gyári szám	A vásárlás napja	Pecset helye Aláírás
PL Numer seryjny	Data sprzedaży	Stempel Podpis
SK Číslo série	Dátum predaja	Pečiatka predajne Podpis

CZ

Adresy servisu
Band Servis
Klásterského 2
CZ-140 00 Praha 4
Tel.: 00420 244 403 247
Fax: 00420 241 770 167

Band Servis
K Pasekám 4440
CZ-760 01 Zlín
Tel.: 00420 577 008 550,1
Fax: 00420 577 008 559
<http://www.bandservis.cz>

H

FIXIT Hungary Kft.
Zsolcai kapu 9-11
3526 Miskolc
Tel.: +36 46 500 385
e-mail:
dewalt@hu.fixit-service.com
<https://rma.fixit-service.com/>

Stan Tools And Nails Ltd.
Kőrösi út 8.
2363 Felsőpakony
Tel: +36303398429
e-mail: info@stanleytools.hu

PL

Centralny Serwis Gwarancyjny
ERPATECH
ul. Bakaliowa 26
05-080 Mościska
Tel.: (22) 431-05-05
serwis@erpatech.pl

SK

Adresa servisu
Band Servis
Paulínska ul. 22
SK-917 01 Trnava
Tel.: 00421 335 511 063
Fax: 00421 335 512 624

<p>CZ Dokumentace záruční opravy</p>	<p>PL Przebieg napraw gwarancyjnych</p>
<p>H A garanciális javítás dokumentálása</p>	<p>SK Záznamy o záručných opravách</p>

CZ	Číslo	Datum příjmu	Datum zakázky	Číslo zakázky	Závada	Razítko Podpis
H	Sorszám	Bejelentés időpontja	Javítási időpont	Javítási munkalapszám	Hiba jelleg oka	Pecsét Aláírás
	Jótállás új határideje					
PL	Nr.	Data zgłoszenia	Data naprawy	Nr. zlecenia	Przebieg naprawy	Stempel Podpis
SK	Číslo dodávky	Dátum nahlásenia	Dátum opravy	Číslo objednávky	Popis poruchy	Pečiatka Podpis