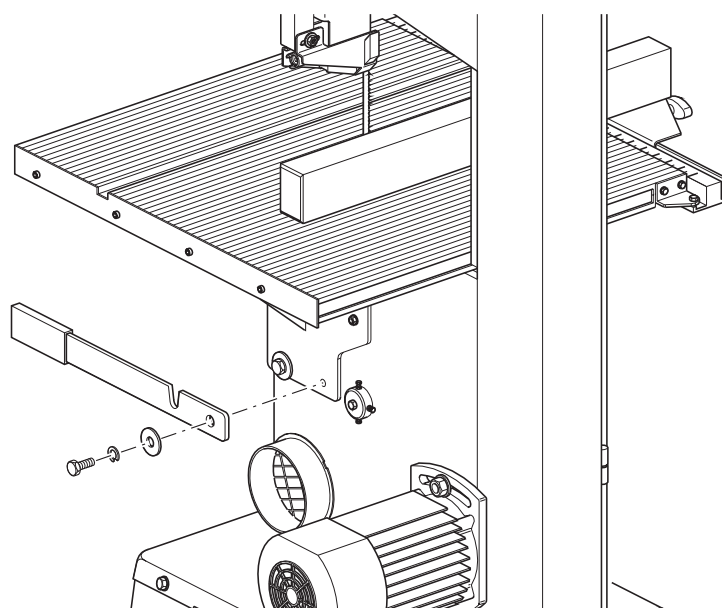
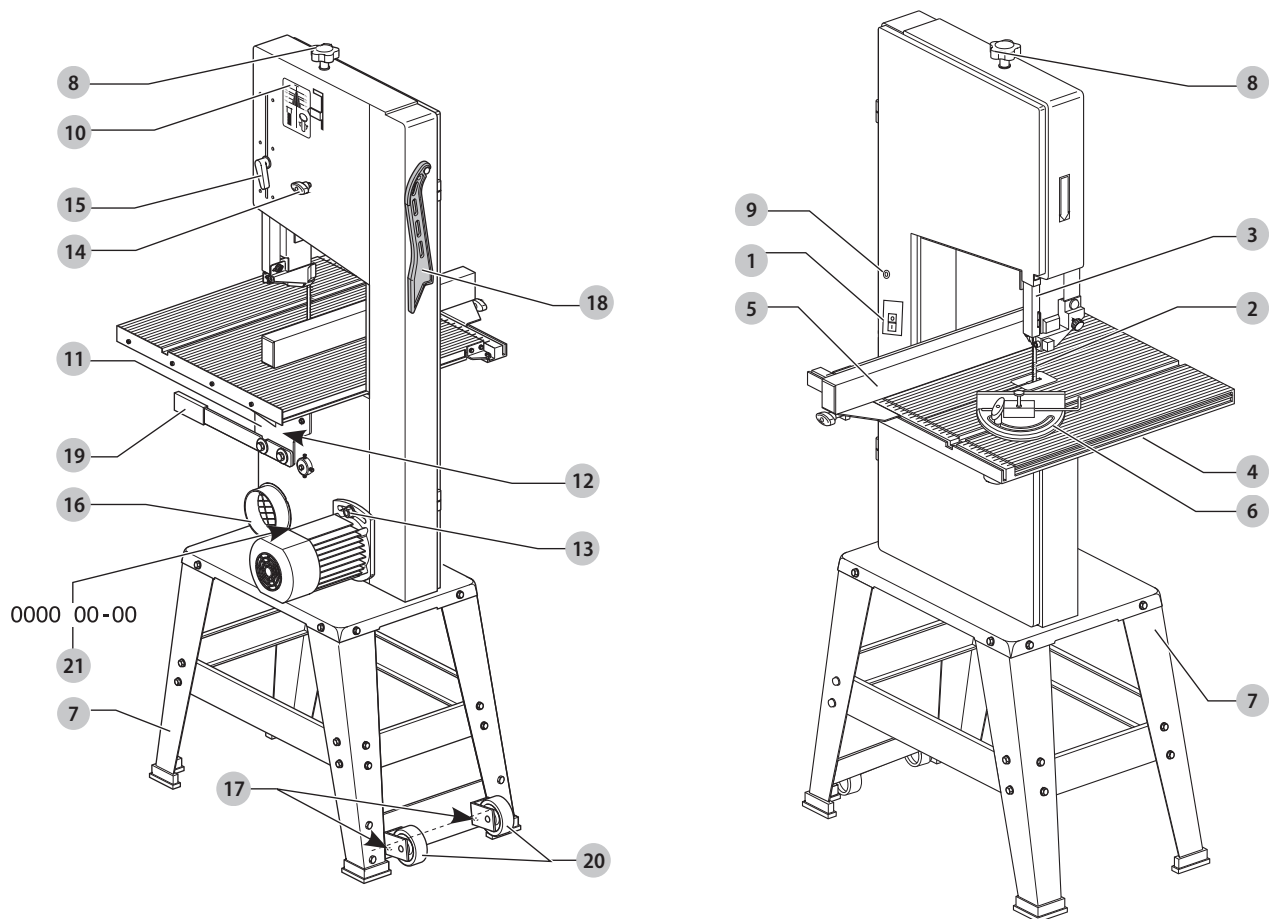
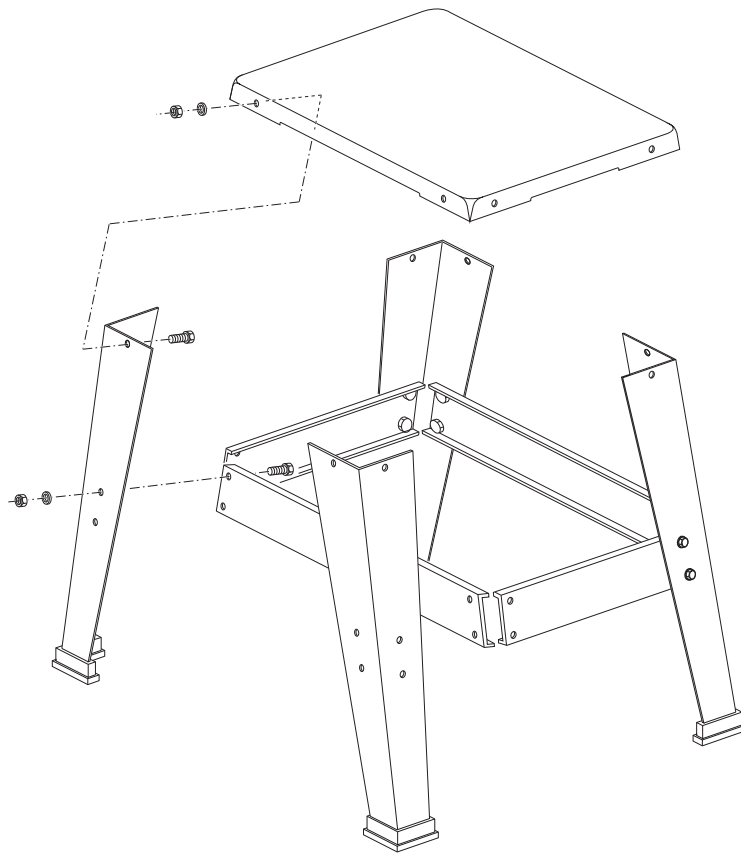


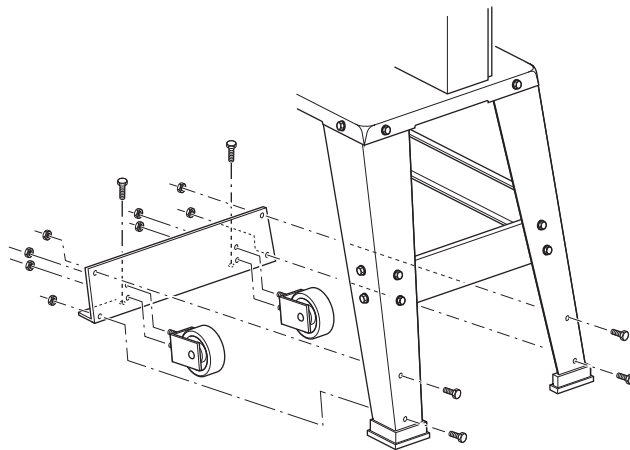
DEWALT®



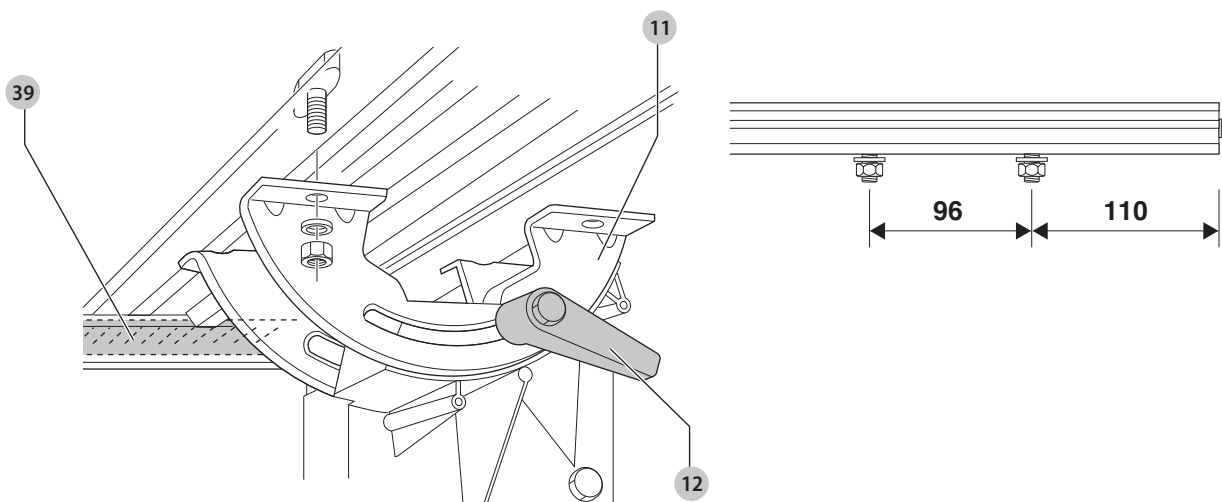
Фиг. В



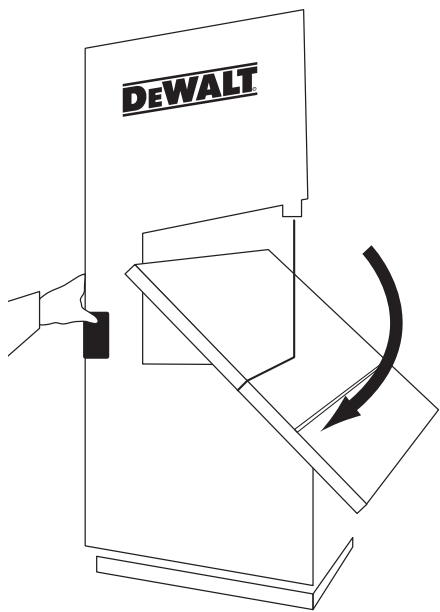
Фиг. В1



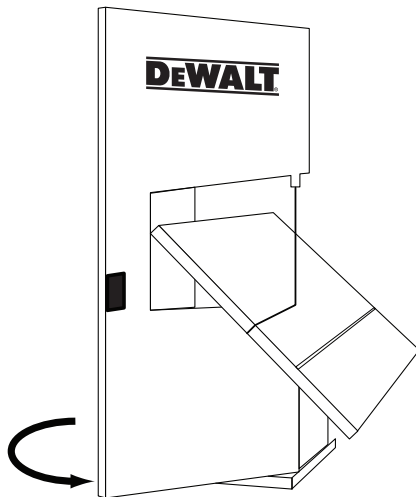
Фиг. С



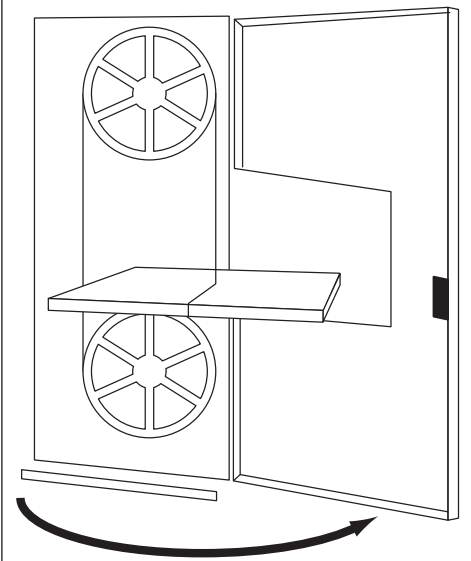
Фиг. D1



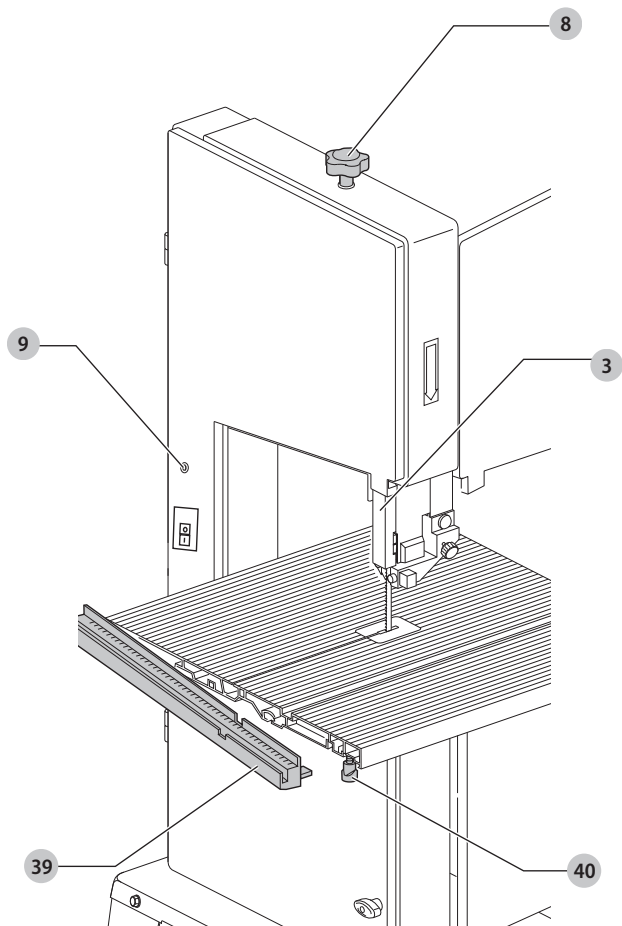
Фиг. D2



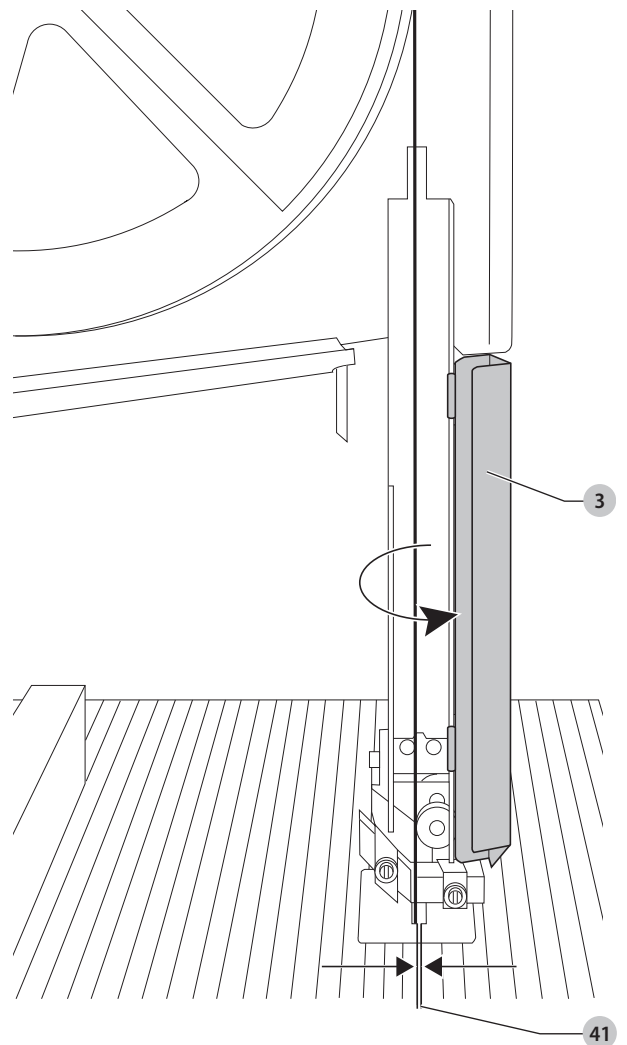
Фиг. D3



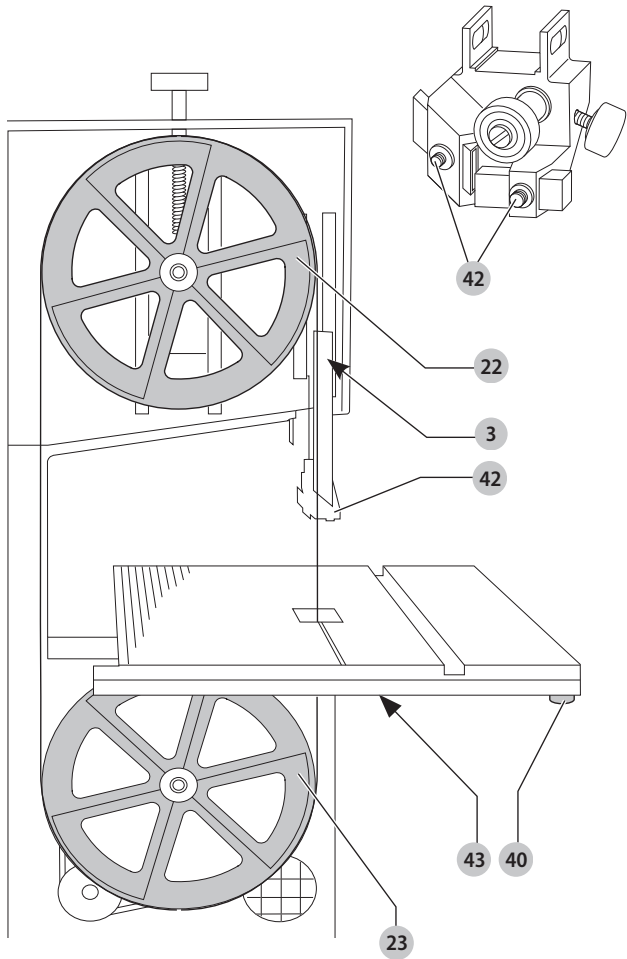
Фиг. D4



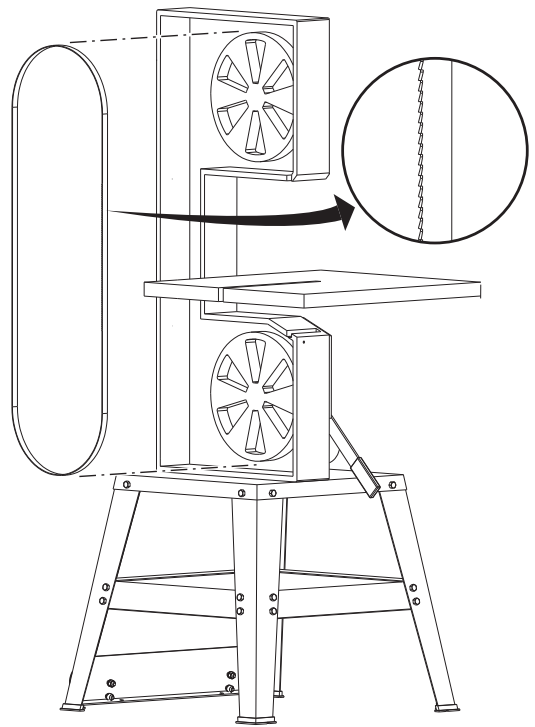
Фиг. D5



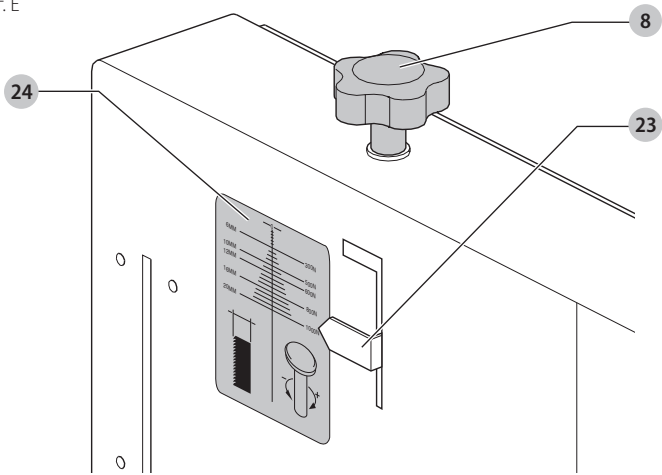
Фиг. D6



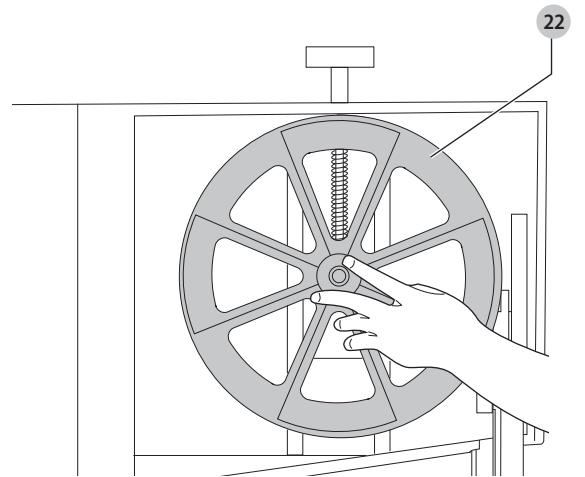
Фиг. D7



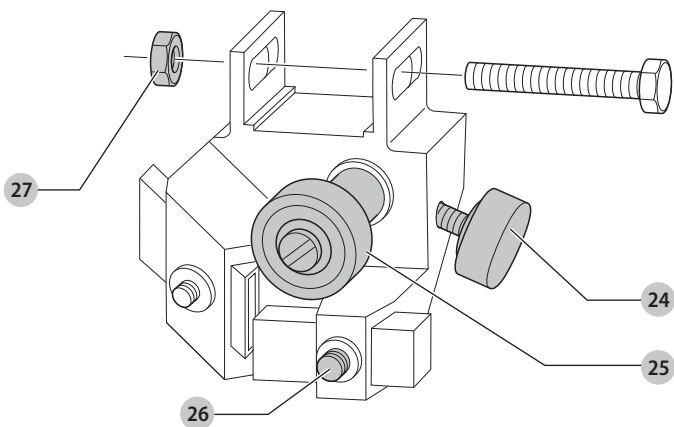
Фиг. E



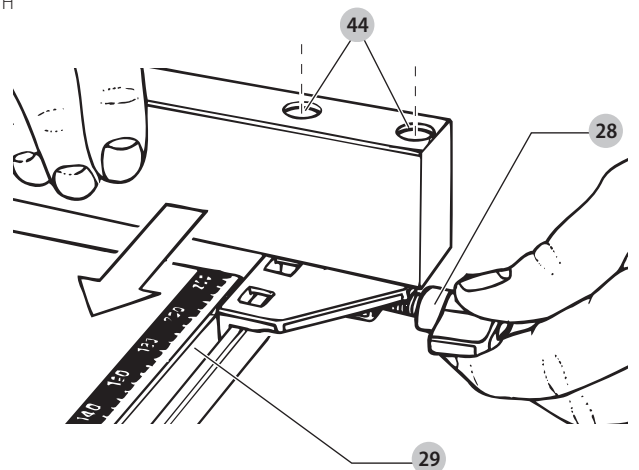
Фиг. F



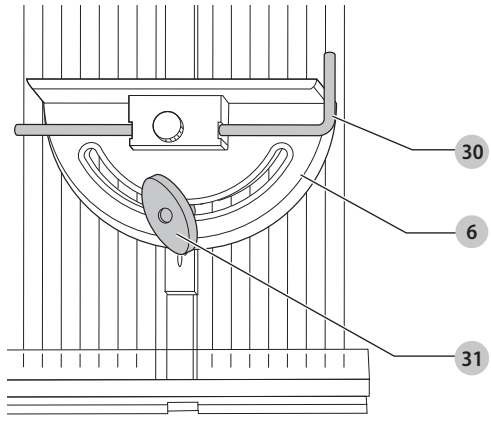
Фиг. G



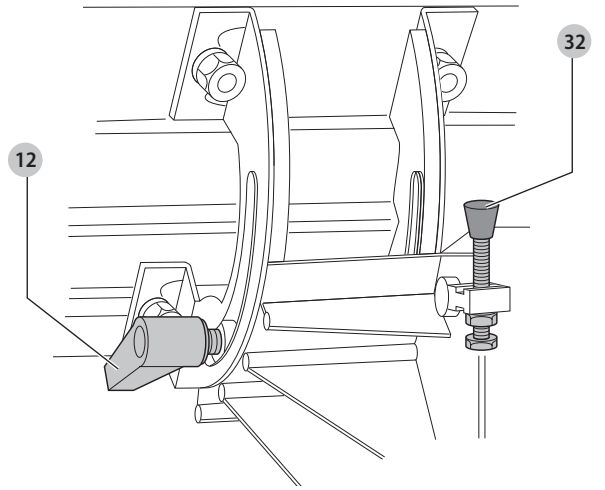
Фиг. H



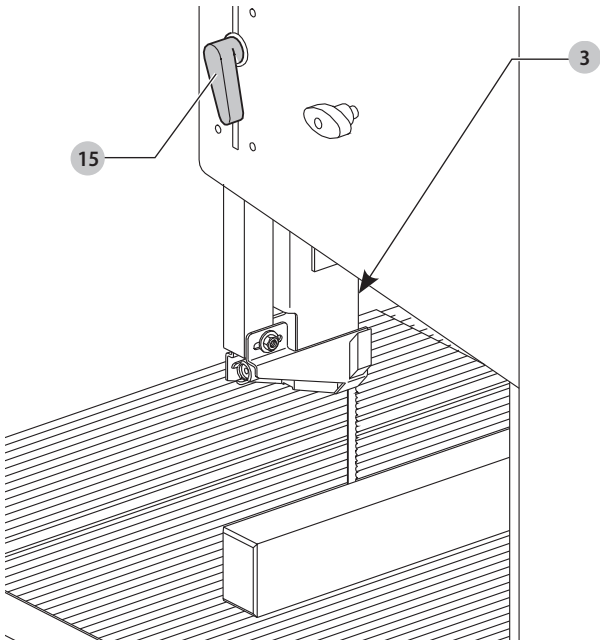
Фиг. J



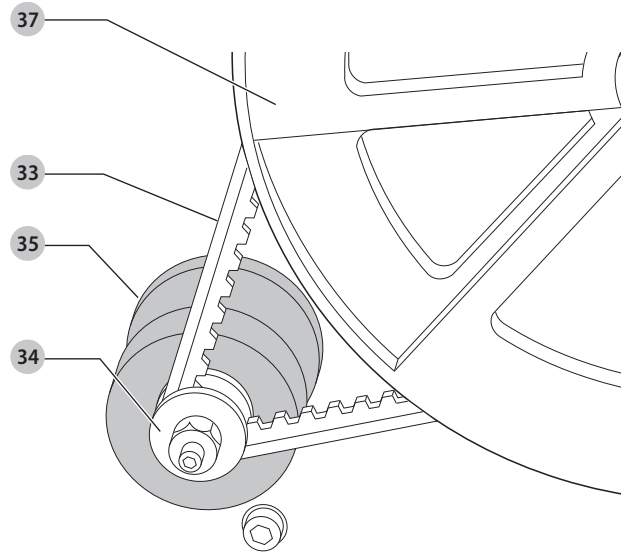
Фиг. K



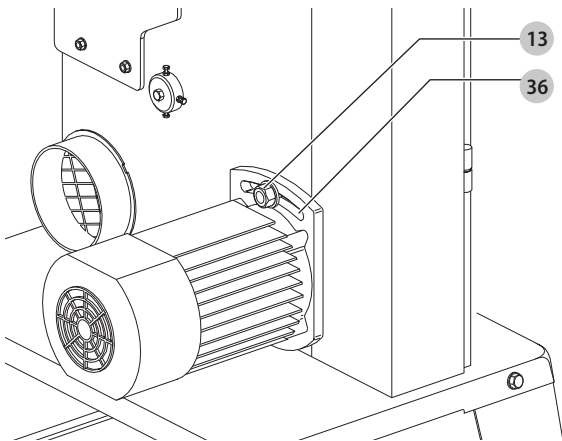
Фиг. L



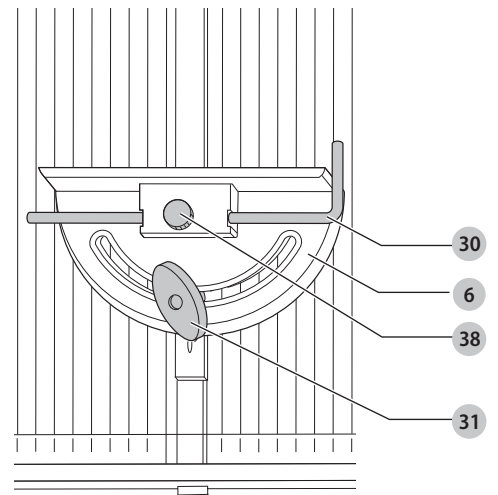
Фиг. M1



Фиг. M2



Фиг. N



ДВУСКОРОСТЕН ЛЕНТОВ ТРИОН DW876

Поздравления!

Вие избрахте инструмент на DEWALT. Дългогодишният опит, задълбоченото разработване на продуктите, както и иновативният подход, правят DEWALT един от най-надеждните партньори на потребителите на професионални електроинструменти.

Технически данни

		DW876
Мощност на мотора (входяща)	W	1000
Мощност на мотора (изходяща)	W	750
Тип		3
Напрежение	V	230
Скорост на празен ход	мин ⁻¹	2830
Скорост без натоварване, 1-ва предавка	м/мин.	380
Скорост без натоварване, 2-ра предавка	м/мин.	880
Максимална височина на рязане	мм	200
Максимална ширина на рязане	мм	305
Размер на масата	мм	500 x 500
Наклон на масата	дясно	0–45°
Габаритни размери (без стойка)	мм	1050 x 700 x 500
(със стойка)	мм	1600 x 700 x 500
Адаптер на система за прахоулавяне, Ø	мм	100
Режещи дискове за трион		
Дължина	мм	2215
Ширина	мм	3–16
Плътност	мм	0,06
Тегло	кг	54
L_{PA} (ниво на налягане на звука)	dB(A)	82
L_{WA} (ниво на звуковата мощност)	dB(A)	95
K (колебание за даденото ниво на звука)	dB(A)	3

ЗАБЕЛЕЖКА: Това устройство е предназначено за свързване към захранваща система с максимално допустим за системата импеданс Zmax от 0,25 Ома при интерфейс точката (захранваща кутия) на потребителското захранване.

Потребителят трябва да се увери, че този уред е свързан само към захранваща система, която изпълнява по-горе изброените изисквания. Ако е необходимо, потребителят може да попита общественият доставчик на електроенергия за импеданса на системата в интерфейс точката.

ЕО декларация за съответствие

Директива за машините



Двускоростен лентов трион DW876

DEWALT декларира, че тези продукти, описани под **Технически данни** са в съответствие с: 2006/42/ЕС, EN61029-1:2009+A11:2010, EN61029-2-5:2011 + A11:2015.

Тези продукти, също така, са съобразени с Директива 2014/30/ЕС и 2011/65/ЕС. За повече информация, моля свържете с DEWALT на следния адрес или се обърнете към задната страна на ръководството.

Долуподписаният е отговорен за компилацията на техническия файл и прави тази декларация от името на DEWALT.

Markus Rempel Director Engineering DEWALT, Richard-Klinger-Straße 11, D-65510, Idstein, Germany 15.06.2018 г.



ПРЕДУПРЕЖДЕНИЕ: За да намалите риска от наранявания, прочетете ръководството с инструкции.

Дефиниции: Насоки за безопасност

Дефинициите по-долу описват нивото на сериозност за всяка сигнална дума. Моля, прочетете ръководството и внимавайте за тези символи.



ОПАСНОСТ: Непосредствено опасна ситуация, която ако не бъде избегната, ще доведе до **смърт или сериозно нараняване**.



ПРЕДУПРЕЖДЕНИЕ: Непосредствено опасна ситуация, която ако не бъде избегната, **може да доведе до смърт или тежки наранявания**.



ВНИМАНИЕ: Показва потенциално опасна ситуация, която ако не бъде избегната, **може да доведе до леки или средни наранявания**.

ЗАБЕЛЕЖКА: Показва практика, която не е свързана с лични наранявания и която, ако не се избегне, **може да доведе до имуществени щети**.



Обозначава риск от токов удар.



Обозначава риск от пожар.

Общи предупреждения за безопасна работа с електроинструменти



ПРЕДУПРЕЖДЕНИЕ: Прочетете всички предупреждения, инструкции, илюстрации и технически характеристики, предоставени с този електроинструмент. Неспазването на всички изброени по-долу инструкции може да доведе до токов удар, пожар и/или тежки травми.

СЪХРАНЯТЕ ВСИЧКИ ПРЕДУПРЕЖДЕНИЯ И ИНСТРУКЦИИ ЗА БЪДЕЩА СПРАВКА

Терминът "електроинструмент" във всички предупреждения се отнася до захранвани (със захранващ кабел) или работещи на батерии (без захранващ кабел) електрически инструменти.

1) Безопасност на работното място

- Пазете работното място чисто и добре осветено.** Беспорядъкът и недостатъчното осветление могат да доведат до трудова злополука.
- Не използвайте електроинструменти в експлозивна среда, като например наличието на запалителни течности, газове или прах.** Електрическите инструменти създават искри, които могат да запалят праха или парите.
- Дръжте деца и странични лица надалече, докато работите с електроинструмента.** Отвлечане на вниманието може да ви накара да изгубите контрол.

2) Електрическа безопасност

- Щепселите на електроинструмента трябва да са подходящи за използвания контакт. Никога, по никакъв начин не променяйте щепсела. Не използвайте адаптери за щепсела със заземени (замасени) електрически инструменти.** Непроменените щепсели и контакти намаляват риска от токов удар.
- Избягвайте контакт на тялото със заземени повърхности, като например тръби, радиатори, готварски печки и хладилници.** Съществува повишен риск от токов удар, ако тялото ви е заземено.
- Не излагайте електроинструментите на дъжд и мокри условия.** Проникването на вода в електроинструмента повишава опасността от токов удар.
- Не злоупотребявайте с кабела. Никога не използвайте кабела за носене, дърпане или изключване на електроинструмента. Пазете кабела далеч от топлина, масло, остри ръбове или движещи се части.** Повредените или оплетени кабели увеличават риска от токов удар.
- Когато работите с електроинструмент на открито, използвайте удължителен кабел, удобен за използване на открито.** Използването на кабел, подходящ за употреба на открито, намалява риска от токов удар.
- Ако не можете да избегнете работата с електроинструмент на влажно място, използвайте захранване с дефекнтококовата защита (ДТЗ), което на английски е Residual Current Device (RCD).** Използването на ДТЗ намалява риска от токов удар.

3) Лична безопасност

- Бъдете нащрек, внимавайте какво правите и бъдете разумни, когато работите с електроинструмента. Не използвайте електроинструмента, когато сте изморени или сте под влияние на наркотици, алкохол или медикаменти.** Един миг невнимание при работа с електроинструмент може да доведе до сериозни наранявания.
- Използвайте лични предпазни средства. Винаги носете защита за очите.** Защитни средства като дихателна маска, неплъзгащи се обувки за безопасност, каска или защита на слуха, използвани при подходящи условия, ще намалят трудовете злополуки.
- Предотвратяване на случайно задействане. Преди да вземете или носите инструмента и преди да го свържете към източника на захранване и/или към акумулаторния пакет се уверете, че превключвателят е на позиция "изключен".** Носенето на електроинструмент с пръста на превключвача или стартирането на електроинструменти, когато превключвача е на позиция "включен", може да доведе до трудова злополука.
- Махнете всички регулиращи или гаечни ключове, преди да включите електроинструмента.** Махнете прикрепените към въртящите се части на електроинструмента гаечни или регулиращи ключове, понеже могат да доведат до наранявания.
- Не се протягайте прекалено. Стойте стабилно на краката си през цялото време.** Това позволява по-добър контрол на електрическия инструмент в неочаквани ситуации.
- Обличайте се подходящо. Не носете висящи дрехи или бижута. Пазете косата си, дрехите си и ръкавиците далеч от движещите се части.**

Висящите дрехи, бижутерия или дълги коси могат да бъдат захванати от движещи се части.

- g) **Ако са предоставени устройства за аспирация или приспособления за събиране на прах, уверете се, че са свързани и използвани правилно.** Използването на тези средства може да намали опасностите, свързани с праха.
- h) **Не допускайте, поради навика от честото използване на инструмента, да пренебрегвате принципите за безопасност при работа с него.** Едно невнимателно действие може да доведе до тежки наранявания в рамките на части от секундата.

4) Използване и грижа за електроинструментите

- a) **Не претоварвайте електроинструмента. Използвайте правилния инструмент за вашето приложение.** Подходящият електроинструмент ще свърши по-добре и по-безопасно работата, при темпото, за което е създаден.
- b) **Не използвайте електроинструмента, ако превключвателят не го включва и изключва.** Всеки електроинструмент, който не може да се контролира с превключвателя е опасен и трябва да се поправи.
- c) **Изключете щепсела от захранването и/или свалете батерийния комплект на електроинструмента, ако е свалям, преди извършването на каквото и да е регулиране, смяна на аксесоари или съхраняване на уреда.** Такива предварителни мерки за безопасност намаляват риска от нежелателно задействане на електроинструмента.
- d) **Съхранявайте преносимите електроинструменти извън досега на деца и не позволявайте на непознати с електроинструмента или тези инструкции лица да работят с него.** Електроинструментите са опасни в ръцете на необучени потребители.
- e) **Поддръжка на електроинструменти и аксесоари. Проверявайте за размествания в свързванията на подвижните звена, за счупване на части и всички други условия, които могат да повлияят на експлоатацията на електроинструментите. При повреда на електроинструмента, задължително го поправете преди да го използвате отново.** Много злополуки се причиняват от лошо поддържани електроинструменти.
- f) **Поддържайте режещите инструменти винаги добре заточени и чисти.** Правилно поддържаните режещи инструменти с остри остриета по-трудно могат да се огънат и по-лесно се контролират.
- g) **Използвайте електроинструментите, аксесоарите и допълнителните части към тях в съответствие с инструкциите, като вземете предвид работните условия и характера на работата.** Използването на електроинструмента за работи, различни от тези, за които е предназначен, може да доведе до опасни ситуации.
- h) **Пазете дръжките и повърхностите за захващане сухи, чисти от масло и грес.** Хлъзгави дръжки и повърхности не са условие за безопасна работа и контрол на инструмента в неочаквани ситуации.

5) Сервизиране

- a) **Сервизирането на вашия електроинструмент трябва да се извършва само от квалифицирано лице, като се използват само оригинални резервни части.** Това ще гарантира безопасната употреба на електроинструмента.

Допълнителни правила за безопасност за лентови триони

- Преди работа проверете дали машината е поставена на равна повърхност с достатъчна стабилност.
- В случай на инцидент или повреда в машината, веднага я изключете и от електрическата мрежа.
- Докладвайте повредата и отбележете машината в удобна форма за предпазване на други хора от използване на дефектната машина.
- Когато острието на триона е блокирано поради необичайна сила на подаване по време на рязане, изключете машината от електрическата мрежа. Свалете обработваният детайл и се уверете, че острието се върти свободно. Включете машината и започнете ново рязане с намалена сила на подаване.
- Избягвайте събирането на отломки и други части от детайла от зоната на рязане, когато машината все още работи.
- Трябва да осигурите общо или локално адекватно осветление.
- Уверете се, че оператора е обучен подходящо за употреба, регулиране и работа с машината.
- Свържете триона към уреда за събиране на прах, когато срязвате дърво. Винаги взимайте предвид факторите, които влияят на излагането на прах като:
 - вид материал за обработка (талашита произвеждат повече прах, отколкото дървото);
 - острота на острието;
 - правилна настройка на циркуляра,
 - прахоуловител с не по-малка скорост на въздуха от 20 м/с.
 - Уверете се, че локалното извличане, както и капациите, щитовете и улетите са правилно поставени.
- Носете подходящи лични предпазни средства, като:
 - Защита на слуха, за да се намали рискът от индусираната загуба на слуха.
 - Защита на дихателните пътища за намаляване на риска от вдишване на вреден прах.
 - Ръкавици за работа с острието на лентовия трион и груб материал.

- Когато режете срещу оградката за цепене, използвайте буталната пръчка.
- Винаги поставяйте водача (оградката за цепене) от долната страна на масата, когато режете с наклонена маса
- При рязане на кръгъл материал използвайте подходящо задържащо устройство, за да предотвратите усукване на детайла.
- Преди да започнете работа, проверете правилната настройка и функционалността на предпазителите на лентовия трион.
- Размери на детайла
 - Никога не режете детайли, по-къси от 100 мм.
 - Без допълнителна опора, машината е създадена да приема максимални размери детайли за обработване, както следва:
 - Височина 150 мм при ширина 230 мм и дължина 700 мм
 - По-дългите детайли за обработване се нуждаят от допълнителна подпора от подходяща допълнителна маса.
- Тази машина не е предназначена за производство на серийни или конвейерни ленти.
- Дръжте ръцете си далече от острието. Използвайте буталото за тесни детайли.
- Уверете се, че острието се върти в правилната посока и зъбите са насочени надолу.
- Винаги използвайте остри остриета от правилния тип, предназначени за детайла.
- Изберете правилното острие на лентовия трион за различен тип настройки на скоростта и материала, който ще бъде рязан.
- Наблюдавайте максималните отбелязани обороти на пакета на острието на лентовия трион.
- Не използвайте остриета за лентов трион, които не съответстват на размерите, посочени в **технически данни**.
- Не използвайте деформирани или повредени остриета на лентови триони.
- Когато извършвате скосено рязане, уверете се, че оградката за цепене е фиксирана от долната страна на масата.
- Дръжте буталото на мястото му, когато не го използвате.
- Дръжте предпазителя на горния нож възможно най-близо до детайла.
- Когато не се използва, предпазвайте напълно триона, като използвате предпазителя на ножа.
- Когато работите при необичайни условия (изключително ниски температури, по-ниско от нормалното захранващо напрежение или след дълъг период на бездействие), машината може да има склонност да залепа. В такъв случай намалете напрежението на острието до приблизително 100 N, включете двигателя и (докато моторът работи) постепенно увеличете напрежението до (50 x b) N, където b е ширината на ножа на триона в мм.
- Когато машината няма да се използва за продължителен период от време, разхлабете затягането напълно, за да елиминирате риска от изкривяване на лопатката, което да доведе до дизбаланс.



ПРЕДУПРЕЖДЕНИЕ: Ние препоръчваме използването на дефектнотокова защита с остатъчен ток 30mA или по-малко.

Допълнителни рискове

При използването на лентови триони са присъщи следните рискове:

- наранявания, причинени при докосване на въртящите се части
- наранявания, причинени от прекъсване на острието на триона.

Тези рискове са най-явни:

- в обхвата на работа
- в обхвата на въртящи се части на машината

Въпреки прилагането на съответните разпоредби за безопасност и прилагането на предпазни средства, съществуват рискове, които не могат да бъдат избегнати. Това са:

- Увреждане на слуха
- Риск от инцидент, причинен от непокрити части на въртящото се острие на триона.
- Риск от нараняване при смяна на острието
- Риск от притискане на пръст при отваряне на щитовете.
- Опасности за здравето, причинени от вдишването на прах, в резултат от рязане на дърва, особено дъб и бреза.

Следните фактори оказват влияние върху производството на шум:

- Материалът за срязване
- Подкрепата на материала
- Напрежението на огъване на триона
- Видът на ножовете на лентовия трион
- Силата на подаване
- Правилна настройка и редовна поддръжка на острието на лентовия трион.
- Редовна поддръжка на шайбите и системата за смазване

Електрическа безопасност

Електромоторът е създаден само за един волтаж. Винаги проверявайте дали захранващият кабел е в съответствие с напрежението на табелката.

Тази машина е от клас I конструкция; следователно е необходима заземена връзка.

Ако захранващият кабел е повреден, трябва да се смени от специално подготвен кабел, който можете да намерите в сервизите на DEWALT.

Замяна на щепсела (само за Великобритания и Ирландия)

Ако трябва да се сложи нов щепсел:

- Извържете безопасно стария щепсел.
- Свържете кафявата жица към живия терминал в новия щепсел.
- Свържете синята жица към неутралния терминал.
- Свържете зелената/жълтата жица към заземителната клемма

Следвайте инструкциите за монтаж, които се предоставят с висококачествените щепсели. Препоръчителен предпазител: 13 А.

Използване на удължителен кабел

Ако е необходим удължителен кабел, използвайте одобрен 3-жилен удължителен кабел, подходящ за входящата мощност на този инструмент (виж **Технически данни**). Минималният размер на проводника е 1,5 мм²; максималната дължина е 30 м.

При използване на кабели на макари, винаги развивайте докрай кабела.

Съдържание на пакета

Съдържанието на пакета включва:

- 1 Отчасти сглобена машина
 - 1 Маса
 - 1 Оградка за цепене
 - 1 Оградка за скосяване
 - 1 Съдържание на кутията:
 - 1 стойка (4 крака 530 мм, 2 напречни релси 480 мм, 2 напречни релси 360 мм, болтове М5 x 16, гайки М5 и шайби М5 за сглобяване на стойката, болтове М8 x 20 и шайби за монтиране на машината върху стойката)
 - 1 Гаечен ключ 10/13 мм
 - 1 Шестостенен ключ 2,5 мм
 - 1 Ръководство с инструкции
- Проверете инструмента за повреда на частите или аксесоарите, която може да е възникнала по време на транспортирането.
 - Вземете си време да прочетете подробно това ръководство преди работа.

Маркировка върху инструментите

На инструмента са показани следните пиктограми:



Изключете инструмента от контакта, когато не го използвате, преди да смените части на инструментите, аксесоарите или приставките и преди да ги сервизирате.



Проверете посоката на въртене на диска.



Не поставяйте ръцете си в тази зона.



Място за носене.

Позиция на кода с датата (фиг. А)

Кода с датата **21**, който също така включва годината на производство, е отпечатана на корпуса.

Пример:

2018 XX XX
Година на производство

Описание (фиг. А)

! **ПРЕДУПРЕЖДЕНИЕ:** Никога не променяйте инструмента или неговите части. Това може да доведе до лични наранявания и щети.

- | | |
|------------------------------------|--|
| 1 Превключвател вкл./изкл. | 13 Болт за позициониране на двигателя |
| 2 Острие | 14 Настройка за центриране на острието |
| 3 Предпазител на острието | 15 Регулатор на височината на предпазителя на острието |
| 4 Маса | 16 Адаптер на система за прахоулавяне |
| 5 Оградка за цепене | 17 Отвор за закрепване на пода |
| 6 Оградка на скосяването | 18 Място за съхранение на буталната пръчка |
| 7 Стойка | 19 Дръжка за носене |
| 8 Обтягане на острието | 20 Колело |
| 9 Заклучване на вратата | 21 Код на датата |
| 10 Скала за напрежение на острието | |
| 11 Поддръжка на маса за скосяване | |
| 12 Лост за заключване | |

Употреба по предназначение

Вашият лентов трион DW876 е проектиран за приложение в професионални работилници: Той изпълнява прави, контурни, митрални и скосени редове на широк спектър от материали като дърво, пластмасата, черни и цветни метали и кожа.

Номиналната дължина на лентата е 2,215 мм и ширина между 3 мм и 16 мм.

! **ПРЕДУПРЕЖДЕНИЕ:** Не използвайте машината за неперпоръчителни цели.

НЕ използвайте при мокри условия или в присъствието на запалителни течности и газове.

Тези лентови триони са професионални електроинструменти.

НЕ допускайте деца в близост до инструмента. Необходим е надзор, когато този инструмент се използва от неопитен оператор.

- **Малки деца и хора с увреждания.** Този уред не е предназначен за употреба от малки деца или хора с увреждания без наблюдение.
- Този продукт не е предназначен за употреба от хора (включително деца) с намалени физически, сензорни или умствени възможности, или с липса на знания, освен ако не са под наблюдение или не са били инструктирани относно употребата на устройството от човек, отговорен за тяхната безопасност. Никога не оставяйте сами деца с този продукт.

СГЛОБЯВАНЕ И РЕГУЛИРАНЕ

! **ПРЕДУПРЕЖДЕНИЕ:** За да намалите риска от сериозни лични наранявания, изключете инструмента и от захранващия източник преди да регулирате, сваляте/монтирате приставки или аксесоари. Уверете се, че пусковият превключвател е на позиция OFF. Едно нежелано задействане на инструмента може да предизвика наранявания.

Машината е напълно сглобена с изключение на стойката, колелата и плота на масата.

Сглобяване на стойката (Фиг. В)

Компонентите и крепежните елементи за стойката са опаковани отделно.

- 1 Сглобете краката и напречните релси с помощта на гайки, болтове и шайби, както е показано. Не затягайте напълно на този етап.
- 2 Уверете се, че пластмасовите крачета са обърнати надолу. Сглобената рамка е показана на фигура А.
- 3 Поставете машината върху стойката, уверете се, че основата на машината се побира върху стойката и от четирите страни.
- 4 Закрепете машината към стойката с помощта на гайки, болтове и шайби, доставени с инструмента.
- 5 Затегнете здраво всички болтове.

Монтиране на колелата (фиг. В1)

- 1 Поставете първата скоба на колелото пред плочата, като подравните монтажните отвори.
- 2 Прикрепете скобата към плочата с помощта на крепежни елементи.
- 3 Повторете на другите скоби на колелата.
- 4 Прикрепете плочата към стойката с помощта на крепежни елементи.
- 5 Регулирайте луфта на колелата от земята до 0–0,5 мм.

! **ПРЕДУПРЕЖДЕНИЕ:** Машината трябва да е равна и стабилна по всяко време.

Монтиране на плота на масата (фиг. С)

- 1 Уверете се, че опората на масата за скосяване **11** е в хоризонтално положение и лостът **12** е фиксиран.
- 2 Със скалата **39** отпред, монтирайте плота на масата върху опората на масата за скосяване **11** с помощта на четирите болта.
- 3 Вижте вложката на фигура С за правилно позициониране на болтовете. Правилното позициониране на плота на масата осигурява оптимална работа на острието и предотвратява повреждането на вложката на масата.
- 4 Разхлабете лоста **12**, за да наклоните масата, отново я заключете и временно закрепете всичките четири болта.
- 5 Върнете масата в хоризонтално положение.

Монтиране на носещата дръжка (фиг. А)

- 1 Поставете дръжката пред мястото за монтаж вдясно от машината.
- 2 Прикрепете дръжката с винт.

Монтиране към пода (фиг. А)

Винаги прикрепете машината към пода с помощта на предоставените отвори за закрепване на пода **17**.

Монтаж на лентовия трион (фиг. D1–D7)

! **ПРЕДУПРЕЖДЕНИЕ:** Зъбите на новият нож са много остри и могат да бъдат опасни.

- 1 Разхлабете скобата на масата и преместете масата до максимален ъгъл. Използвайте гаечен ключ, за да развиете шестостенния болт, закрепващ вратата. Това незабавно ще деактивира микропревключателя (фиг. D1).
- 2 Отворете вратата, доколкото е възможно (Фиг. D2)
- 3 Спуснете масата. Уверете се, че вратата е отворена напълно, за да осигурите пълен достъп до колелата за смяна на острието.
- 4 Разхлабете копчето **40**, за да отместите скалата **39** (Фиг. D4).
- 5 Изберете и разопаковайте подходящо острие.
- 6 Разхлабете обтегача на острието на лентовия трион **8**.
- 7 Изтеглете предпазителя на ножа **3** (Фиг. D5).
- 8 Плъзнете острието през слота за масата **41**.
- 9 Поставете острието между горния и долния водещ блок **42**, **43** (Фиг. D6).

10. Водете острието над горните и долните лентови колела **22**, **23**.
11. Уверете се, че зъбите на острието са насочени надолу и към предната част (Фиг. D7).
12. Завъртете везната **39** обратно в първоначалното си положение и заключете копчето **40** (Фиг. D4).
13. Не затваряйте предпазителя на острието или вратата. Регулирайте острието, както е описано по-долу.
14. След като новото острие е позиционирано и настроено, процедурата за затваряне на вратата се обръща, както е показано по-горе. Закрепете масата на място.

⚠ ПРЕДУПРЕЖДЕНИЕ: *Внимавайте смяната на диска да се извършва само по описаният начин. Използвайте само острието, описани в раздела **Технически данни**.*

Регулиране на опъването на острието (фиг. E)

Правилното напрежение зависи от ширината на използваното острие. Вижте скалата **24** на машината.

Регулирайте напрежението на острието, като използвате обтегача на ножовете **8**, докато показалецът **23** не покаже напрежението, съответстващо на ширината на острието.

Регулиране на позицията на острието (Фиг. A, F)

Острието трябва да е центрирано върху джантата на горното колело **22**.

⚠ ПРЕДУПРЕЖДЕНИЕ: *Не докосвайте острието, а завъртете горното колело **22** с пръст върху една от спиците.*

Дока то въртите горното колело с една ръка, леко завъртете регулатора за центриране на острието (**14**, фиг. A) с другата.

Регулиране на водещите блокове на ножовете и задните опорни лагери (Фиг. D6, G)

По време на операцията за рязане острието е изложено на фронтални и странични сили. Задните опорни лагери **25** са разположени на 0,5 мм зад острието, за да контролират движението на острието отпред назад. Направляващите блокове на 45° и 90° са разположени на 0,1 мм от острието, за да контролират страничното положение на острието.

1. Наклонете масата на 45°, за да получите достъп до долния комплект водачи.
2. Разхлабете копчето **24** и поставете задния опорен лагер **25** на 0,5 мм от острието.
3. Затегнете копчето **24**.
4. Разхлабете всички четири шестостенни винта **26**, поставете блоковете на 0,1 мм от ножа и отново затегнете шестостенните винтове.
5. Ако е необходимо, разхлабете гайката **27**, за да преместите целия комплект водачи.
6. Уверете се, че острието работи в средата на вложката на масата.
7. Затегнете и четирите болта, които прикрепват масата към скосяването на опората.
8. Затворете предпазителя на острието **3** и вратата.
9. Затегнете масата на място

Монтаж и регулиране на оградката за цепене (фиг. H)

Масата на лентовия трион е снабдена с U-образно гнездо и скала за оградката за цепене.

1. Разхлабете копчето за заключване **28**.
2. Плъзнете сглобката върху предната част на масата, като използвате U-образно гнездо **29** като водач.
3. Затегнете заключващото копче **28** и проверете дали оградката е успоредна на острието.
4. Ако е необходимо регулиране, разхлабете шестостенните винтове, които са достъпни през отворите **44** в оградката и регулирайте според нуждите.
5. Затегнете всички винтове и проверете отново.

Монтиране на оградката за скосяване (Фиг. J)

Масата на лентовия трион е снабдена с жлеб, който приема оградката за скосяване.

Оградката на скосяването **6** е оборудвана с регулируем стоп **30**. Оградката на скосяването може да бъде заключена на всяка позиция от 0 до 60° вляво и вдясно и се заключва със заключващото копче **31**. Просто плъзнете оградката на скосяването върху масата и я заключете под необходимия ъгъл.

Настройване на ъгъла на наклона (Фиг. K)

1. Разхлабете заключващият лост **12**.
2. Наклонете масата до необходимия ъгъл и заключете лоста.
3. За да зададете ъгъла на 90°, поставете перпендикулярно към острието и регулирайте стопа **32**, докато докосне долната страна на масата.

Регулиране на предпазителя на ножа (фиг. L)

1. Предпазителят на ножа **3** трябва винаги да е разположен приблизително на 10 мм над повърхността на детайла.
2. Завъртете копчето **15**, за да регулирате височината на предпазителя.

Променяща се скорост (фиг. M1 – M2)

Лентовият трион има две скорости. Ниската скорост се постига със задвижващия ремък **33** на малката задвижваща ролка **34**. Високата скорост се постига с задвижващия ремък **33** на голямата задвижваща ролка **35** (фиг. M1). За нивото на скоростта, вижте за справка **технически данни**.

1. Разхлабете позициониращият болт на двигателя **13** и преместете двигателя в слота **36**, за да отпуснете задвижващия ремък (Фиг. M2)

2. Освободете задвижващия ремък от ролката на колелото **37** и впоследствие от задвижващата ролка **34** или **35**.
3. Поставете отново задвижващия ремък на ролката **37** и необходимата задвижваща ролка **34** или **35**.
4. Поставете двигателя в слота **36**, за да постигнете правилното напрежение на задвижващия колан и закрепете позициониращия болт на двигателя **13**.

Преди употреба

- Внимателно проверете регулируемите блокове на горното и долното острие, подвижната врата и тръбата за изсмукване на прах, за да се уверите, че работят правилно.
- Уверете се, че прах, отломки или частици от обработвания детайл не могат да доведат до запушване на една от функциите. В случай, че части от работния детайл са заседнали между острието на лентовия трион блока на долното острие, изключете машината от захранването и следвайте инструкциите, дадени в раздел **Монтиране на острието на лентовия трион**. Свалете задръстените части и наново сглобете острието на триона.

РАБОТА

Инструкции за употреба

⚠ ПРЕДУПРЕЖДЕНИЕ: *Винаги спазвайте инструкциите за безопасност и приложимите разпоредби.*

⚠ ПРЕДУПРЕЖДЕНИЕ: *За да намалите риска от сериозни лични наранявания, изключете инструмента и от захранващия източник преди да регулирате, сваляте/монтирате приставки или аксесоари. Уверете се, че пусковият превключвател е на позиция OFF. Едно нежелано задействане на инструмента може да предизвика наранявания.*

- Не претоварвайте рязането. Оставете мотора да достигне пълна скорост, преди да срежете.
- Изберете подходящо режещо острие.
- Никога не пускайте машината без щитовете на място.
- Не претягайте острието.

Уверете се, че машината е поставена в съответствие с вашите ергономични условия по отношение на височината на масата и стабилността. Мястото за машината ще бъде избран така, че оператора да има добра видимост и достатъчно свободна място около машината, за да може да борави с обработвания детайл без ограничения.

За да намалите ефектите на вибрация, уверете се, че температурата на околната среда не е прекалено ниска, че машината и аксесоарът са добре поддържани и че размера на обработвания детайл е подходящ за тази машина.

Вниманието на потребителите във Великобритания е насочено към "наредби за работа с дървообработващи машини от 1974" и всички допълнителни изменения.

Включване и изключване (Фиг. A)

Превключвателят за включване/изключване **1** работи само, когато вратата е заключена.

- I = ВКЛ. Инструмента сега работи на продължителен режим.
- 0 = ИЗКЛ.

Основни сръзвания с триона

Винаги поставяйте предпазителя на ножа на около 10 мм над повърхността на детайла.

Цепене

⚠ ПРЕДУПРЕЖДЕНИЕ: *Винаги изключвайте инструмента, когато приключвате работа и преди да го изключите от захранването.*

1. Инсталирайте оградата за разкъсване, както е описано в **Монтаж и регулиране на оградката**.
2. Задайте разделителната оградка за необходимата ширина на рязане, като използвате скалата.
3. Бавно подайте детайла в острието, като го държите здраво притиснат към масата и към оградката. Оставете зъбите да режат и не притискайте детайла през режещия диск. Обратите на триона трябва да се поддържат постоянна.
4. Използвайте бутална пръчка, когато е близо до острието.

Скосено рязане (Фиг. N)

1. Задайте необходимия ъгъл на оградката на наклона **6** и я закрепете със заключващото копче **31**.
2. Ако е необходимо, използвайте лентата за рязане по дължина **30**. Заключете лентата за рязане на дължина в желаното положение с помощта на винта **38**.
3. Продължете като за цепене.

Рязане под наклон

1. Настройте масата на желания ъгъл.
2. Инсталирайте оградката отдясно на острието.
3. Продължете като за цепене.

Комплексно скосяване

Това сръзване е комбинация от скосено и наклонено сръзване.

Задайте таблицата на необходимия ъгъл и продължете, като за цепене.

Рязане със свободни ръце

Рязането със свободни ръце се изпълнява без помощта на оградка.

Не се опитвайте да изрязвате извити детайли, по-малки, отколкото острието ще позволи.

ПОДДРЪЖКА

Вашият електроинструмент на DEWALT е създаден за продължителна и дългосрочна работа с минимална поддръжка. Продължителната и задоволителна работа зависи от правилната грижа за инструмента и от редовното почистване.

⚠ ПРЕДУПРЕЖДЕНИЕ: За да намалите риска от сериозни лични наранявания, изключете инструмента и от захранващия източник преди да регулирате, свалите/монтирате приставки или аксесоари. Уверете се, че пусковият превключвател е на позиция OFF. Едно нежелано задействане на инструмента може да предизвика наранявания.



Смазване

Вашият електроинструмент трябва да се смазва допълнително.



Почистване

Преди употреба внимателно проверете регулируемите блокове на горното и долното острие, подвижната врата, както и тръбата за изсмукване на прах, за да се уверите, че тя ще работи правилно. Уверете се, че прах, отломки или частици от обработвания детайл не могат да доведат до запушване на една от функциите.

В случай, че между режещия диск на лентовия трион и предпазителя са заседнали частици от обработвания детайл, изключете машината от захранването и следвайте инструкциите, дадени в раздел **Монтаж на острието на режещия трион**. Свалете задръстения части и наново сглобете острието на триона.

⚠ ПРЕДУПРЕЖДЕНИЕ: Издухвайте замърсяванията и праха на основния корпус със сух въздух винаги, когато забележите събиране на мръсотия в и около вентилационните отвори. Носете одобрена защита за очите и одобрена защитна противопрахова маска, когато извършвате тази процедура.

⚠ ПРЕДУПРЕЖДЕНИЕ: Никога не използвайте разтворители или други химикали за почистване на неметалните части на инструмента. Тези химикали могат да влошат качеството на материалите, използвани за тези части. Използвайте намокрена с вода и мек сапун кърпа. Никога не допускайте влизането на течности в инструмента; никога не потапяйте в течност, която и да е част на инструмента.

Транспортиране (фиг. А)

⚠ ПРЕДУПРЕЖДЕНИЕ: За да намалите риска от нараняване, изключете уреда и го отделете от захранващия източник преди да поставите или свалите аксесоари, преди да регулирате или промените настройките, или когато извършвате поправки. Уверете се, че пусковият превключвател е на позиция ИЗКЛ. Едно нежелано задействане на инструмента може да предизвика наранявания.

Джантите **20** осигуряват по-лесен транспорт на машината. Използвайте дръжката за носене **19**, за да транспортирате машината.

Допълнителни аксесоари

⚠ ПРЕДУПРЕЖДЕНИЕ: Понеже с този инструмент не са тествани аксесоари, различни от предложените от DEWALT, използването на такива аксесоари с този инструмент може да е опасно. За да се намали риска от нараняване, използвайте само препоръчаните от DEWALT аксесоари с този продукт.

Посъветвайте се с вашия доставчик за по-подробна информация относно подходящите аксесоари.



Прахоотделяне

⚠ ПРЕДУПРЕЖДЕНИЕ: Когато е възможно, свържете устройство за извличане на прахта, което да е направено в съответствие със съответните разпоредби за отделянето на прах.

Свържете устройство за извличане на прахта, което да е направено в съответствие със съответните разпоредби за отделянето на прах. Скоростта на въздуха от външно свързани системи е 20 м/с +/- 2 м/с. Скоростта се измерва в свързана тръба в точката на свързване, с включен инструмент, но не в движение.

Налична е серия на ножовете за лентови триони

Препоръчителни остриета с обща дължина 2215 мм			
Вид на острието	Стъпка (мм)	Ширина (мм)	Употреба
DT8470QZ	1,8	4,0	Дърво – нож за пробиване
DT8471QZ	4,2	6,0	Дърво – контур/прехвърляне
DT8472QZ	4,2	10,0	Дърво – цепене и пресечено рязане
DT8473QZ	6,4	16,0	Дърво – бързо цепене
DT8474QZ	1,4	20,0	Дърво – бързо цепене; плътно дърво
DT8475QZ	1,4	6,0	Метал – нежелезен – тънка стомана
DT8476QZ	1,8	12,0	Метал – нежелезен – плътна стомана

Защита на околната среда



Разделно събиране. Продуктите и батериите, отбелязани с този символ не трябва да се изхвърлят с битовите отпадъци.

Продуктите и батериите съдържат материали, които могат да бъдат възстановени или рециклирани, което намаляване търсенето на суровини.

Моля, рециклирайте електрически продукти и батериите в съответствие с местните разпоредби. Повече информация можете да намерите на www.2helpU.com.

Stanley Black & Decker
Phoenicia Business Center
Strada Turturelelor, nr 11A, Etaj 6, Modul 15,
Sector 3 Bucuresti
Telefon: +4021.320.61.04/05

