



---

# DEWALT®

---

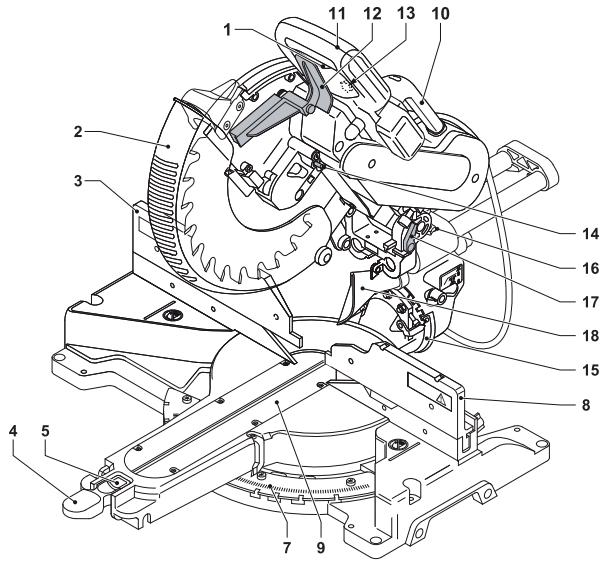


588888-17 CZ

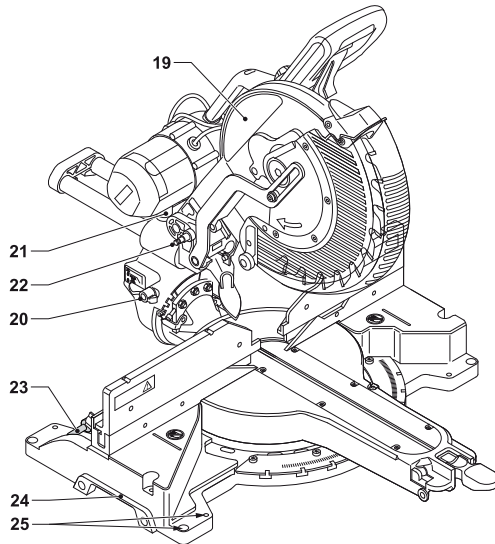
Přeloženo z původního návodu

DW718  
DW718V  
DW718XPS

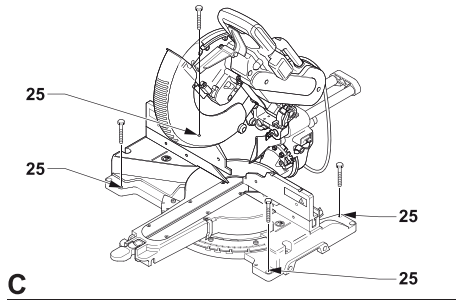
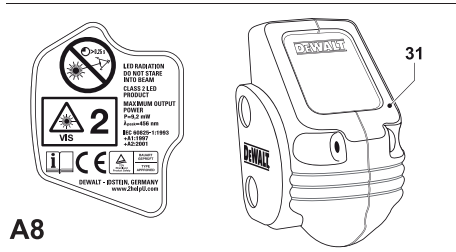
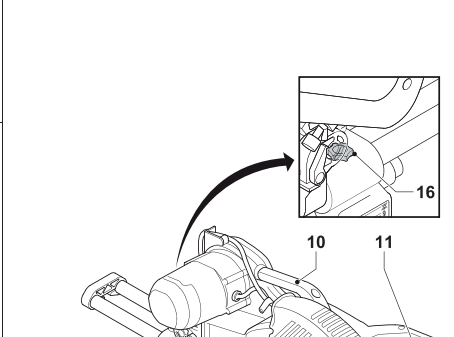
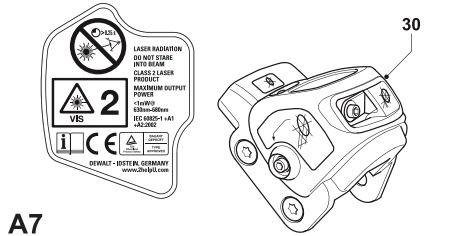
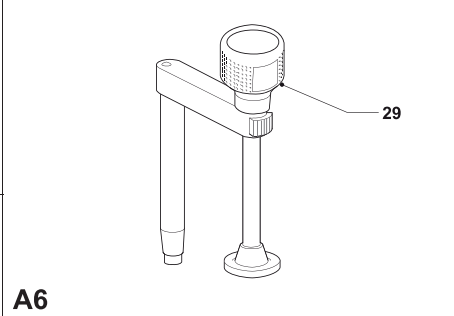
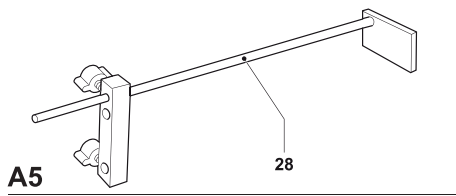
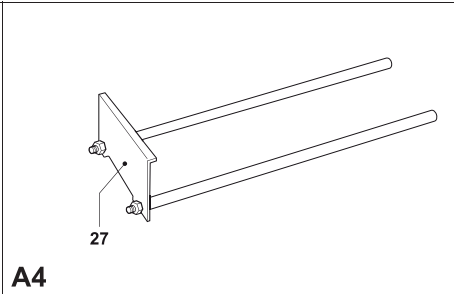
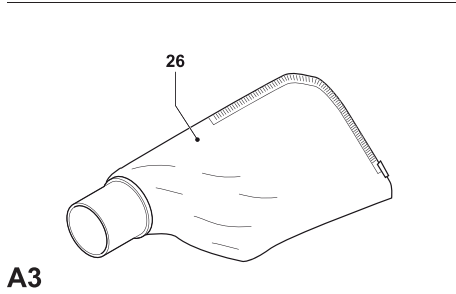


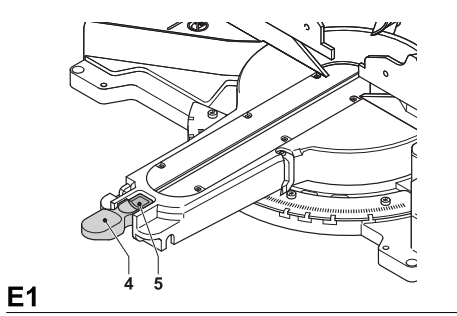
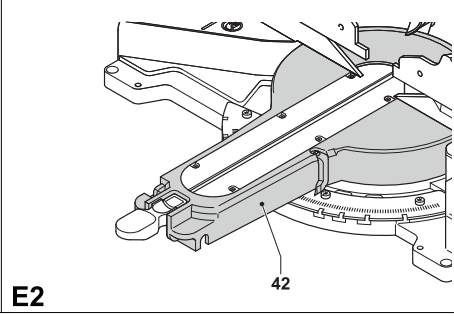
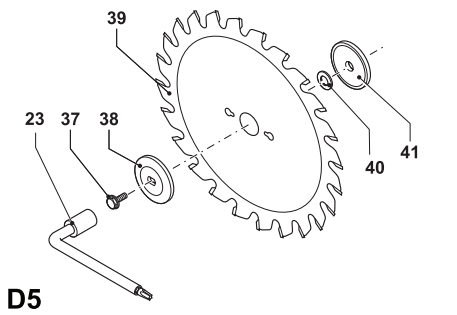
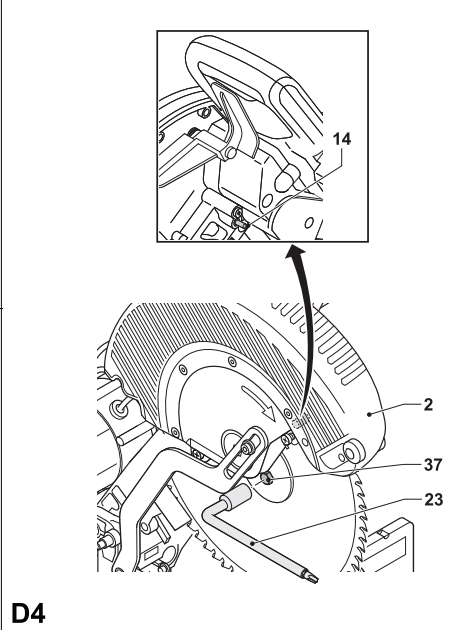
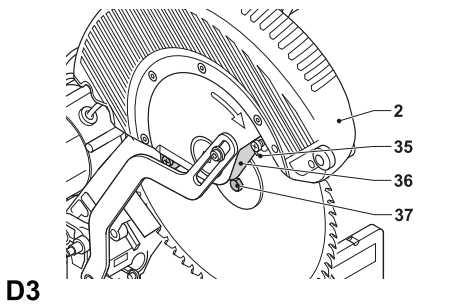
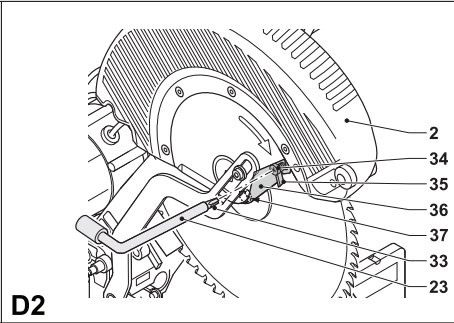
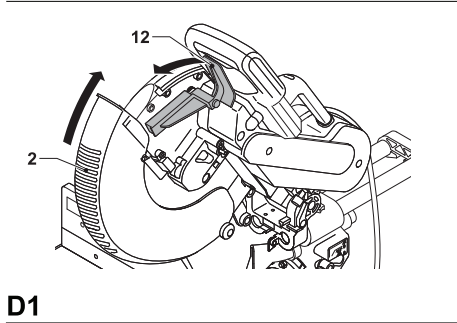


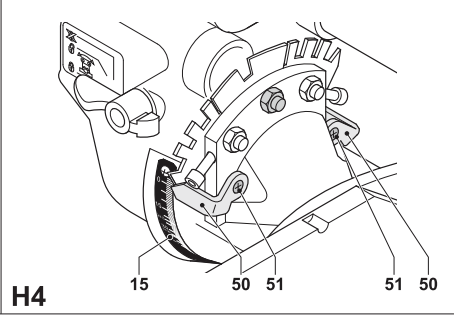
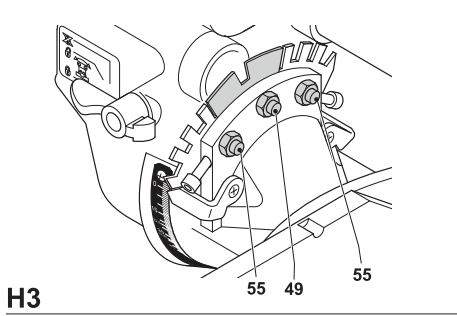
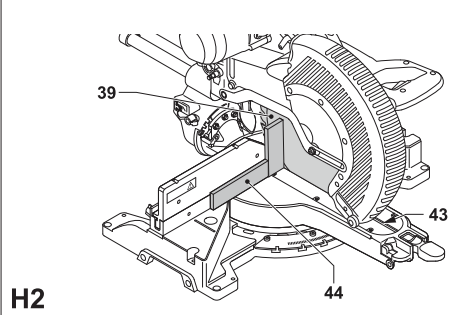
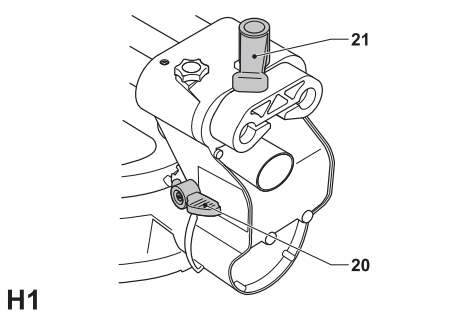
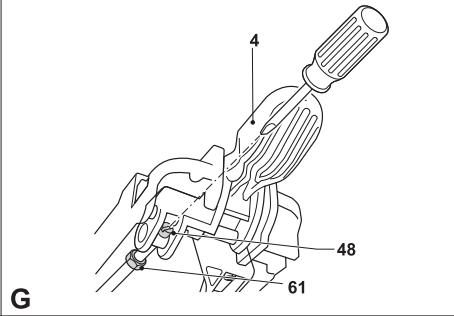
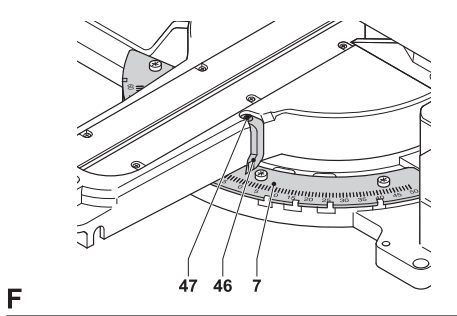
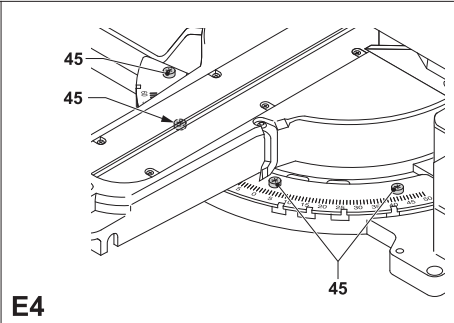
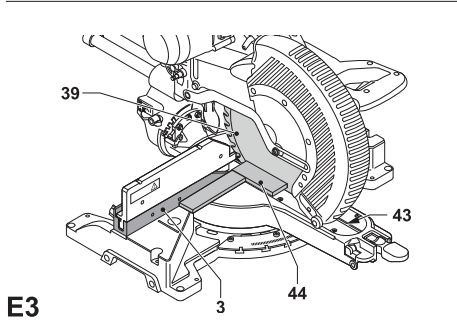
**A1**

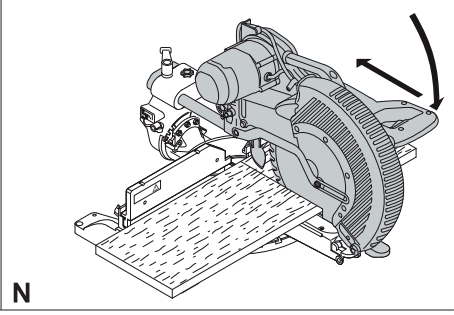
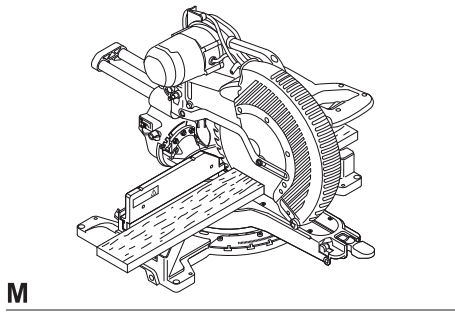
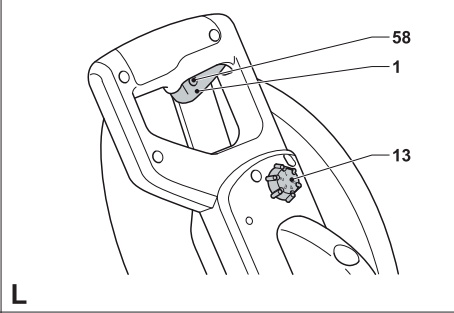
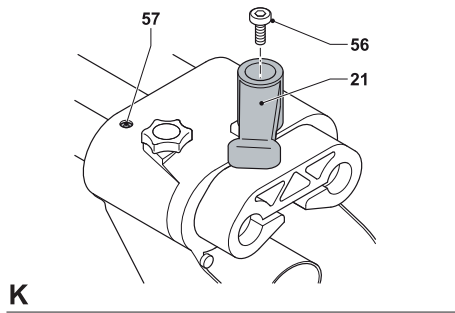
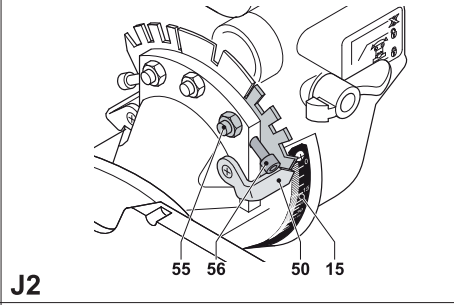
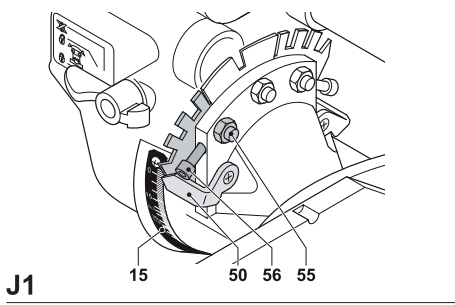
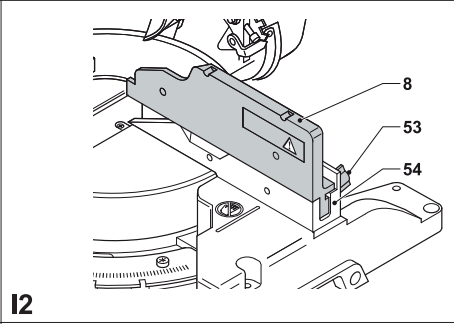
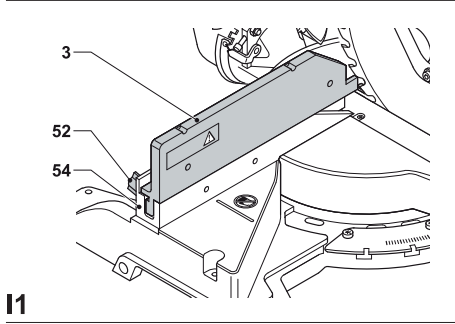


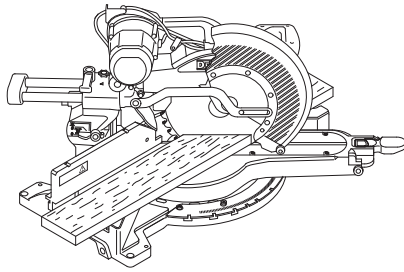
**A2**



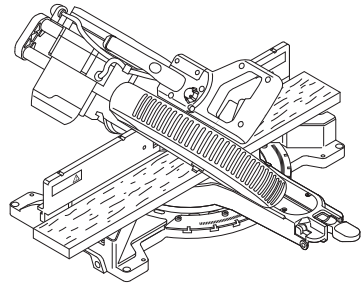




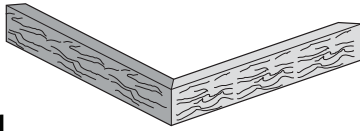




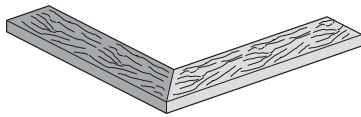
**O**



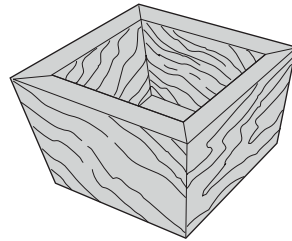
**P**



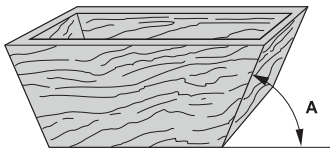
**Q1**



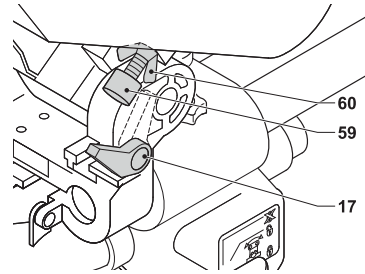
**Q2**



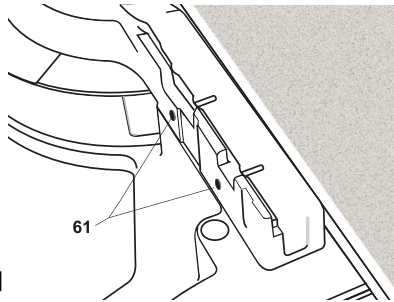
**R1**



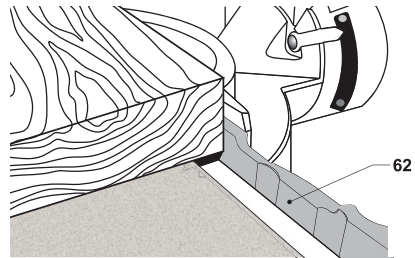
**R2**



**S**



**T1**



**T2**

# POKOSOVÁ PILA DW718/DW718V/DW718XPS

## Blahopřejeme vám!

Zvolili jste si elektrické nářadí značky DEWALT. Roky zkušeností, důkladný vývoj výrobků a inovace vytvořily ze společnosti DEWALT jednoho z nejspolehlivějších partnerů pro uživatele profesionálního elektrického nářadí.

## Technické údaje

DW718/DW718V/DW718XPS		
Napájecí napětí	V	230
Příkon	W	1600
Průměr pilového kotouče	mm	305
Průměr upínacího otvoru	mm	30
Tloušťka pilového kotouče	mm	1,8
Max. otáčky pilového kotouče	min <sup>-1</sup>	1700 - 3400
Max. kapacita příčného řezu - 90°	mm	345
Max. kapacita pokosového řezu - 45°	mm	241
Max. hloubka řezu - 90°	mm	90
Max. hloubka šikmého příčného řezu - 45°	mm	56
Pokosový řez (maximální polohy)	levý	60°
	pravý	50°
Šikmý řez (maximální polohy)	levý	48°
	pravý	48°

### Pokosový řez 0°

- Výsledná šířka při maximální hloubce řezu 94 mm	mm	328
- Výsledná hloubka při maximální šířce řezu 345 mm	mm	74

### Levý pokosový řez 45°

- Výsledná šířka při maximální hloubce řezu 94 mm	mm	231
- Výsledná hloubka při maximální šířce řezu 241 mm	mm	74

### Pravý pokosový řez 45°

- Výsledná šířka při maximální hloubce řezu 94 mm	mm	231
- Výsledná hloubka při maximální šířce řezu 241 mm	mm	74

### Levý šikmý řez 45°

- Výsledná šířka při maximální hloubce řezu 61 mm	mm	328
- Výsledná hloubka při maximální šířce řezu 345 mm	mm	48

### Pravý šikmý řez 45°

- Výsledná šířka při maximální hloubce řezu 43 mm	mm	328
- Výsledná hloubka při maximální šířce řezu 345 mm	mm	28

### Pokosový řez 31,62°, šikmý řez 33,85°

- Výsledná hloubka při maximální šířce řezu 168 mm	mm	23
Doba automatického zastavení pilového kotouče	s	< 10,0
Hmotnost	kg	20,5*

\* DW718V s laserem, DW718XPS s pracovním diodovým světlem

L <sub>pa</sub> (akustický tlak)	dB(A)	88
L <sub>wa</sub> (akustický výkon)	dB(A)	101
K <sub>pa</sub> (odchylka akustického tlaku)	dB(A)	2,8
K <sub>wa</sub> (odchylka akustického výkonu)	dB(A)	2,8

Celková úroveň vibrací (prostorový vektorový součet) podle normy EN 61029:

Hodnota vibrací a <sub>h</sub>	m/s <sup>2</sup>	< 2,5
Odchylka K =	m/s <sup>2</sup>	1,5

### Pojistky:

Nářadí 230 V	10 A v napájecí síti
--------------	----------------------

## Definice: Bezpečnostní pokyny

Níže uvedené definice popisují stupeň závažnosti každého označení. Přečtěte si pozorně návod k použití a věnujte pozornost těmto symbolům.



**NEBEZPEČÍ:** Označuje bezprostředně hrozící rizikovou situaci, která, není-li jí zabráněno, **povede** k způsobení **vážného nebo smrtelného zranění**.



**VAROVÁNÍ:** Označuje potenciálně rizikovou situaci, která, není-li jí zabráněno, **může** způsobit **vážné nebo smrtelné zranění**.



**UPOZORNĚNÍ:** Označuje potenciálně rizikovou situaci, která, není-li jí zabráněno, **může** vést k **lehkému nebo středně vážnému zranění**.

**UPOZORNĚNÍ:** Je-li použito bez výstražného symbolu, označuje potenciálně hrozící rizikovou situaci, která, není-li jí zabráněno, **může** vést k způsobení **hmotných škod**.



Upozorňuje na riziko úrazu způsobeného elektrickým proudem.





Upozorňuje na riziko vzniku požáru.

## ES Prohlášení o shodě



### DW718/DW718V/DW718XPS

Společnost DeWALT tímto prohlašuje, že výrobky popisované v technických údajích splňují požadavky následujících norem: 98/37/EC (do 28. prosince 2009); 2006/42/EC (od 29. prosince 2009); 2004/108/EC, 2006/95/EC, EN 61029-1: 2000 + A11: 2003 + A12: 2003; EN 61029-2-9: 2002; EN 55014-1, EN 55014-2, EN 61000-3-2; EN 61000-3-3.

Další informace vám poskytne zástupce společnosti DeWALT na následující adrese nebo na adresách, které jsou uvedeny na zadní straně tohoto návodu.

Níže podepsaná osoba je odpovědná za sestavení technických údajů a provádí toto prohlášení v zastoupení společnosti DeWALT.

Horst Grossmann

Viceprezident pro vývoj a konstrukci produktů DeWALT, Richard-Klinger-Straße 11, D-65510, Idstein, Germany, 01-03-2008

## Bezpečnostní pokyny



**VAROVÁNÍ!** Při použití elektrického nářadí musí být dodržovány základní bezpečnostní pokyny, aby se snížilo riziko vzniku požáru, úrazu elektrickým proudem a zranění osob, včetně následujících.

Před použitím tohoto nářadí si přečtěte všechny uvedené bezpečnostní pokyny a tyto pokyny uschovejte.

### USCHOVEJTE TYTO POKYNY PRO PŘÍPADNÉ BUDOUCÍ POUŽITÍ

#### Všeobecné bezpečnostní pokyny

- 1. Udržujte pořádek na pracovišti.** Nepořádek na pracovišti nebo na pracovní ploše může vést k úrazu.
- 2. Berte ohled na okolí pracovní plochy.** Nevystavujte elektrické nářadí vlhkosti.

Nepoužívejte nářadí ve vlhkém prostředí. Zajistěte správné osvětlení pracoviště (250 - 300 luxů). Nepoužívejte nářadí na místech, kde hrozí riziko vzniku požáru nebo exploze, například v blízkosti hořlavých nebo výbušných kapalin a plynů.

- 3. Ochrana před úrazem způsobeným elektrickým proudem.** Zabraňte kontaktu těla s uzemněnými povrchy (například potrubí, radiátory, sporáky a chladničky). Při práci v extrémních podmínkách (například vysoká vlhkost, tvorba kovových pilin při práci atd.) může být elektrická bezpečnost zvýšena vložení izolačního transformátoru nebo ochranného jističe (FI).
- 4. Okolní osoby udržujte mimo pracovní prostor.** Zabraňte okolním osobám, zejména dětem, aby se dotýkaly nářadí nebo prodlužovacího kabelu a udržujte je mimo pracovní prostor.
- 5. Nářadí, které nepoužíváte, uskladněte.** Není-li nářadí používáno, musí být uskladněno na suchém místě a musí být také vhodně zabezpečeno, mimo dosah dětí.
- 6. Elektrické nářadí nepřetěžujte.** Práce je účinnější a bezpečnější, pokud používáte nářadí a nástroje k účelům, k nimž jsou určeny.
- 7. Používejte vhodné nářadí.** Nepřetěžujte malá nářadí při práci, která je určena pro výkonnější nářadí. Nepoužívejte nářadí k jiným účelům, než pro které je určeno. Nepoužívejte například kotoučovou pilu k řezání kmenů nebo větví stromů.
- 8. Vhodně se oblékejte.** Nenoste volný oděv a šperky. Mohou být zachyceny pohyblivými částmi. Při práci ve venkovním prostředí použijte neklouzavou obuv. Máte-li dlouhé vlasy, používejte vhodnou pokrývku hlavy.
- 9. Používejte prvky osobní ochrany.** Vždy používejte ochranné brýle. Jestliže se při práci s nářadím práší nebo odlétávají-li drobné částičky materiálu, používejte respirátor proti prachu nebo ochranný štít. Jelikož tyto částičky materiálu mohou být značně horké, používejte také žárovzdornou zástěru. Vždy používejte ochranu sluchu. Vždy používejte ochrannou přilbu.
- 10. Připojte zařízení k zachytávání prachu.** Pokud je zařízení vybaveno adaptérem pro připojení zařízení k zachytávání prachu, zajistěte jeho správné připojení a řádnou funkci.

11. **S napájecím kabelem zacházejte opatrně. Nikdy nevytahujte zástrčku ze zásuvky škubáním za napájecí kabel.** Dbejte na to, aby kabel nepřečázel přes horké nebo mastné povrchy a přes ostré hrany. Při přenášení nikdy nedržte nářadí za napájecí kabel.
12. **Obrobek si upněte.** Pokud je to možné, používejte k upnutí obrobku svorky nebo svěrák. Je to bezpečnější a umožňuje to manipulaci s nářadím oběma rukama.
13. **Nepřekázejte sami sobě.** Při práci vždy udržujte vhodný a pevný postoj.
14. **Péče o nářadí.** Udržujte ostré a čisté pracovní nástroje. Tak bude zajištěn bezpečnější a vyšší výkon nářadí. Dodržujte pokyny pro údržbu a výměnu příslušenství. Nářadí pravidelně kontrolujte a je-li poškozeno, nechejte jej opravit v autorizovaném servisu. Udržujte rukojeti a všechny ovládací prvky čisté, suché a neznečištěné olejem nebo mazivou.
15. **Nářadí odpojte.** Pokud není nářadí používáno, před prováděním údržby a před výměnou příslušenství, jako jsou pilové kotouče, pracovní nástroje a nože, nářadí vždy odpojte od elektrické sítě.
16. **Odstraňte seřizovací přípravky a klíče.** Vytvořte si návyk, abyste před použitím nářadí prováděli kontrolu, zda na nářadí nezůstaly seřizovací klíče nebo přípravky a zajistěte jejich odstranění z nářadí.
17. **Zabraňte nechtěnému spuštění.** Nepřenašejte nářadí s prstem na hlavním spínači. Před připojením k elektrické síti se ujistěte, zda je hlavní spínač v poloze vypnuto (OFF).
18. **Používejte prodlužovací kabely určené pro venkovní použití.** Před použitím zkontrolujte prodlužovací kabel a je-li poškozen, zajistěte jeho výměnu. Používáte-li nářadí venku, používejte pouze prodlužovací kabel určený pro venkovní použití, který je i takto označen.
19. **Buďte pozorní.** Stále sledujte, co děláte. Přemýšlejte. S nářadím nepracujte, jste-li unavení nebo pokud jste pod vlivem omamných látek, alkoholu nebo léků.
20. **Kontrolujte stav nářadí.** Dříve než budete nářadí používat, pečlivě zkontrolujte, zda není poškozeno, aby byla zajištěna jeho správná funkce. Zkontrolujte vychýlení a uložení pohybujících se částí, opotřebování jednotlivých částí a další prvky,

kteří mohou ovlivnit správný chod nářadí. Zničené nebo jiné poškozené díly nechejte vyměnit v autorizovaném servisu, pokud v této příručce nebude uveden jiný způsob odstranění závady. Poškozené spínače nechejte vyměnit v autorizovaném servisu. Pokud nelze hlavní spínač nářadí zapnout a vypnout, s nářadím nepracujte. Nikdy se nepokoušejte o opravu sami.



**VAROVÁNÍ!** Použití jakéhokoli jiného příslušenství nebo přídavných zařízení, nebo jakékoli jiné využití tohoto nářadí, než je popsáno v tomto návodu k obsluze, může představovat riziko zranění osob nebo způsobení hmotných škod.

## 21. **opravy tohoto nářadí vždy svěřujte kvalifikovaným servisním technikům.**

Toto elektrické nářadí odpovídá platným bezpečnostním předpisům. Opravy by měly být prováděny pouze kvalifikovanými techniky, kteří budou používat originální náhradní díly. V jiných případech může dojít k velkému ohrožení uživatele.

## Další bezpečnostní pokyny pro pokosové pily

- Tento stroj je vybaven speciálně upraveným napájecím kabelem, jehož výměnu smí provádět pouze výrobce nebo autorizovaný servis.
- Nepoužívejte pilu k řezání jiných materiálů, než jsou materiály doporučené výrobcem.
- Nepoužívejte nářadí bez instalovaných bezpečnostních krytů, nebo neplní-li tyto kryty svou funkci nebo pokud nebyla správně prováděna jejich údržba.
- Při provádění pokosových řezů zajistěte, aby bylo rameno pily bezpečně upevněno.
- Dbejte na to, aby byla podlaha kolem pily rovná, uklizená a bez zbytků materiálů, například pilin nebo odřezků.
- Používejte pouze správně naostřené pilové kotouče. Nepřekračujte maximální otáčky vyznačené na kotouči.
- Před zahájením jakékoli činnosti se ujistěte, zda jsou řádně dotaženy všechny pojistné šrouby a upínací rukojeti.
- Je-li pila připojena k napájecímu zdroji, nikdy nevkládejte ruce do pracovního prostoru pilového kotouče.
- Nikdy se nepokoušejte rychle zastavit pohybující se kotouč pily jeho zabloková-

- ním pomocí nářadí nebo jiného prostředku. Mohlo by dojít k vážnému úrazu.
- Před použitím jakéhokoli příslušenství si nastudujte návod k obsluze. Nesprávné použití příslušenství může nářadí poškodit.
  - Při manipulaci s pilovým kotoučem použijte držák nebo rukavice.
  - Před použitím zajistěte, aby byl pilový kotouč správně nasazen.
  - Ujistěte se, zda se pilový kotouč otáčí správným směrem.
  - Nepoužívejte pilové kotouče, je-li jejich průměr větší nebo menší než průměr doporučený výrobcem pily. Správný průměr pilového kotouče je uveden v technických údajích. Používejte pouze pilové kotouče, které jsou specifikovány v tomto návodu a které splňují požadavky normy EN 847-1.
  - Zvažte použití speciálně navržených pilových kotoučů s menší provozní hlučností.
  - Nepoužívejte pilové kotouče z rychlořezné oceli (HSS).
  - Nepoužívejte prasklé nebo poškozené pilové kotouče.
  - Nepoužívejte žádné brusné kotouče.
  - Nikdy nepoužívejte pilu bez krytu s drážkou pro pilový kotouč.
  - Před uvolněním spínače vytáhněte pilový kotouč z řezu v obrobku.
  - Chcete-li zablokovat hřídel motoru, nikdy neprovádějte blokování větráku.
  - Ochranný kryt pily se při poklesu ramena pily automaticky zvedne. Kryt se spustí nad pilový kotouč, jakmile bude stlačena odjišťovací páka hlavy pily (12).
  - Ochranný kryt pily nikdy nezvedejte rukou, pokud není pila vypnutá. Kryt můžete zvednout rukou při montáži nebo demontáži pilového kotouče nebo při provádění kontroly pily.
  - Pravidelně kontrolujte, zda jsou čisté větrací otvory na krytu motoru a zda nejsou tyto otvory zaneseny pilinami.
  - Pokud je kryt s drážkou pro pilový kotouč opotřebován, vyměňte jej.
  - Odpojte pilu od elektrické sítě před prováděním jakékoli údržby nebo před výměnou pilového kotouče.
  - Nikdy neprovádějte čištění nebo údržbu, je-li pila ještě v chodu a nenachází-li se hlava pily v horní klidové poloze.
  - Je-li to možné, vždy připevněte pilu k pracovnímu stolu.
- Pokud k vyznačení čáry řezu používáte laser, ujistěte se, zda se jedná o laser třídy 2 a zda splňuje požadavky normy EN 60825-1. Nenahrazujte laserovou diodu diodou jiného typu. Je-li laser poškozen, svěřte jeho opravu autorizovanému servisu.
  - Přední část ochranného krytu je kvůli viditelnosti při řezání opatřena mřížkovou clonou. Ačkoliv mřížková clona výrazně snižuje množství odlétávajících zbytků, v krytu jsou otvory. Proto vždy při práci používejte ochranné brýle.
  - Při řezání dřeva připojte pilu k zařízení pro zachytávání pilin a prachu. Vždy berte v úvahu faktory, které mají vliv na tvorbu prachu, jako jsou:
    - typ řezaného materiálu (dřevotřísková vytváří při řezání více prachu jako plně dřevo);
    - ostrost pilového kotouče;
    - správné nastavení pilového kotouče.
 Zajistěte správné seřízení lokálního odsávání, ochranných krytů, odváděcích koryt a skluzů.
  - Berte prosím v úvahu následující faktory ovlivňující hladinu hluku:
    - používejte pilové kotouče se sníženou hlučností;
    - používejte pouze správně naostřené kotouče;
  - Údržba pily by měla být prováděna pravidelně.
  - Závady stroje, včetně závad ochranných krytů nebo pilového kotouče, by měly být oznámeny ihned po jejich zjištění.
  - Zajistěte odpovídající celkové nebo lokální osvětlení.
  - Zajistěte, aby byla obsluha adekvátně proškolená v použití, nastavení a obsluze stroje.
  - Pokud je nářadí vybaveno laserem, NENAHRAZUJTE laser jiným typem. Opravy mohou být prováděny pouze výrobcem laseru nebo autorizovaným servisem.

## Jiná nebezpečí

Při použití pil vznikají následující rizika:

- poranění způsobená kontaktem s rotujícími díly

Přestože jsou dodržovány příslušné bezpečnostní předpisy a jsou používána bezpečnostní zařízení, nemohou být vyloučena jistá zbytková rizika. Mezi tato rizika náleží:

- Riziko poškození sluchu.

- Riziko nehody způsobené nezakrytými částmi rotujícího pilového kotouče.
- Riziko zranění při výměně pilového kotouče.
- Riziko přimáčknutí prstů při manipulaci s ochrannými kryty.
- Zdravotní rizika způsobená vdečováním prachu zvířeného při řezání dřeva, zejména dubového, bukového a materiálu MDF.

## Obsah balení

Balení obsahuje:

- 1 Sestavená pokosová pila
  - 1 Klíč na pilový kotouč
  - 1 Pilový kotouč
  - 1 Prachový sáček
  - 1 Laser (DW718V)
  - 1 Diodové pracovní světlo (DW718XPS)
  - 1 Návod k použití
  - 1 Výkresová dokumentace
- Zkontrolujte, zda během přepravy nedošlo k poškození náradí, jeho částí nebo příslušenství.
  - Před použitím tohoto náradí věnujte dostatek času přečtení a pochopení celého tohoto návodu.

## Popis (obr. A1 - A8)

Pokosová pila DW718 je určena k profesionálnímu použití a k řezání dřeva, dřevěných materiálů, hliníku a plastových materiálů. Pila je schopna bezpečně provádět vysoce kvalitní příčné, šikmé a pokosové řezy s vysokou přesností.

### A1

- 1 Hlavní spínač
- 2 Pohyblivý spodní ochranný kryt pilového kotouče
- 3 Vodítko na levé straně
- 4 Páka pokosových řezů
- 5 Západka pokosových řezů
- 7 Měřítka pokosových řezů
- 8 Vodítko na pravé straně
- 9 Kryt s drážkou pro pilový kotouč
- 10 Rukojeť pro přenášení pily
- 11 Provozní rukojeť
- 12 Páka uvolnění pojistky hlavy
- 13 Elektronický otočný regulátor otáček
- 14 Zajištění vřetena
- 15 Měřítka šikmých řezů
- 16 Zajištění vodicích tyčí

- 17 Doraz
- 18 Odvaděč pilin

### A2

- 19 Pevný horní kryt pilového kotouče
- 20 Západka/páka šikmých řezů
- 21 Upínací rukojeť šikmých řezů
- 22 Zajišťovací kolík hlavy
- 23 Klíč na pilový kotouč
- 24 Úchop pro přenášení pily
- 25 Otvory pro upevnění pily

### A3

- 26 Prachový sáček

## Doplňkové příslušenství

### A4

- 27 Prodloužení pracovní podpěry

### A5

- 28 Nastavitelný délkový doraz

### A6

- 29 Svorka obrobku

### A7

- 30 Laser

### A8

- 31 Diodová svítidla

## Elektrická bezpečnost

Elektrický motor je určen pro provoz pouze pod jedním napětím. Vždy zkontrolujte, zda napětí v síti odpovídá napětí na výkonovém štítku.



Vaše náradí je opatřeno dvojitou izolací v souladu s požadavky normy EN 61029. Z tohoto důvodu není nutná ochrana uzemněním.

Výměnu napájecího kabelu musí provádět pouze autorizovaný servis nebo elektromechanik s příslušnou kvalifikací.

## Použití prodlužovacího kabelu

Je-li použito prodlužovacího kabelu, použijte pouze schválený typ kabelu, který je vhodný pro příkon tohoto náradí (viz technické údaje). Minimální průřez vodiče je 1,5 mm<sup>2</sup>. Používáte-li navinovací kabel, vždy z cívky odvíňte celou délku kabelu.

## Poklesy napájecího napětí

Rázové proudy způsobují krátkodobé poklesy napětí. Při nepříznivém průběhu napájecího napětí může být ovlivněna funkce ostatních

zařízení. Je-li síťová impedance napájecího napětí nižší než 0,25 Ω, pravděpodobně nebude docházet k rušení.

## SESTAVENÍ



**VAROVÁNÍ: Z důvodu snížení rizika zranění,** vypněte nářadí a odpojte napájecí kabel od sítě před prováděním jakéhokoli pohybu s pilou, před výměnou příslušenství nebo před jakýmkoli seřizováním, s výjimkou seřizování laseru.

### Vybalení (obr. B)

- Uchopením za přenášečí rukojeť (10) vytáhněte pilu opatrně z obalu.
- Uvolněte zajištění vodičích tyčí (16) a zatlačte hlavu pily zpět do zadní polohy, kde bude zajištěna.
- Stlačte provozní rukojeť (11) dolů a vytáhněte zajišťovací kolík (22), jako na uvedeném obrázku.
- Uvolněte držák a opatrně zvedněte rameno pily až do maximální výšky.

### Upevnění pily na pracovní stůl (obr. C)

- Otvory (25) v základně pily, slouží k upevnění pily k pracovnímu stolu. K dispozici jsou dvě různé velikosti otvorů, aby mohly být použity různé velikosti šroubů. Použijte jakýkoliv otvor. Není nutné, abyste použili oba otvory. Vždy pilu pevně připevněte, abyste zabránili jejímu pohybu. Chcete-li zvýšit komfort při přenášení pily, můžete provést namontování pily na desku z překližky s tloušťkou minimálně 12,5 mm, která může být připevněna k pracovnímu stolu a která může být později snadno uvolněna a přenesena na jiné pracoviště, kde bude znovu upnuta pomocí svorek.
- Při upevňování pily na desku dbejte na to, aby upevňovací šrouby neprošly skrz desku. Deska z překližky musí dokonale sedět na pracovní ploše stolu. Provádíte-li upínání pily k pracovní ploše, upínejte pilu pouze na upínacích výstupcích, na kterých se nachází otvory pro montážní šrouby. Upnutí pily pomocí jiných upínacích míst bude mít nesprávný vliv na funkci pily.
- Upevňovací deska a pracovní stůl nebo místo, na kterém bude pila používána, musí být rovné, abyste zabránili nepřesnostem při řezání. Dochází-li na pracovní ploše ke kolébání pily, umístěte pod jednu opěrnou

nohu tenký kousek materiálu, aby došlo k vyrovnání pily.

### Montáž pilového kotouče (obr. D1 - D5)



**VAROVÁNÍ: Z důvodu snížení rizika zranění,** vypněte nářadí a odpojte napájecí kabel od sítě před prováděním jakéhokoli pohybu s pilou, před výměnou příslušenství nebo před jakýmkoli seřizováním, s výjimkou seřizování laseru.

Nikdy nestlačujte tlačítko zajištění vřetena, je-li pilový kotouč v záběru nebo pokud dobíhá.

Neprovádějte s touto pokosovou pilou řezání železných kovů (s obsahem železa nebo oceli) nebo zdvíha či výrobků zpevněných vláknou.

- Stiskněte páku uvolnění pojistky hlavy (12), aby došlo k uvolnění spodního krytu pilového kotouče (2). Potom spodní ochranný kryt pilového kotouče zvedněte.
- Šroubovacím nástavcem Torx (33) osazeným na konci dodaného klíče na pilový kotouč (23) povolte dostatečně šroub (34) konzoly ochranného krytu, aby díl se šikmým rohem (35) procházel mezi hlavou šroubu a ochranným krytem. Tím bude umožněn dostatečný zdvih konzoly krytu (36), aby byl zpřístupněn pojistný šroub pilového kotouče (37).
- Jakmile bude spodní kryt držen ve zdvižené poloze šroubem konzoly ochranného krytu (34) stiskněte jednou rukou tlačítko zajištění vřetena (14) a druhou rukou pomocí dodaného klíče (23) povolte ve směru pohybu hodinových ručiček pojistný šroub pilového kotouče (37) s levým závitem.



**VAROVÁNÍ:** Chcete-li zajistit vřeteno, stiskněte tlačítko jako na uvedeném obrázku a otáčejte vřetenem rukou, dokud neucítíte, že došlo kablokování vřetena. Držte stále stisknuté tlačítko zajištění vřetena, abyste zabránili otáčení vřetena (obr. D4).

- Odstraňte pojistný šroub pilového kotouče (37) a vnější přírubu (38).
- Nasadte pilový kotouč (39) na adaptér kotouče (40), který je usazen přímo proti vnitřní přírubě (41) a ujistěte se, zda zuby na spodním okraji pilového kotouče směřují směrem k zadní části pily (směrem od obsluhy).

- Nasadte zpět vnější přírubu (38).
- Přitahujte pojistný šroub pilového kotouče (37) proti směru pohybu hodinových ručiček a současně jednou rukou držte tlačítko zajištění vřetena.
- Nastavte konzolu krytu (36) dolů tak, aby se šikmý rohový kus (35) nacházel pod hlavou šroubu konzoly krytu (34).
- Přitáhněte šroub konzoly krytu.



**VAROVÁNÍ:** Nikdy nestiskněte tlačítko zajištění vřetena, je-li pilový kotouč v pohybu. Ujistěte se, zda je po namontování pilového kotouče konzola krytu ve spodní poloze a zda je pevně dotažen šroub konzoly krytu.

## Seřízení



**VAROVÁNÍ: Z důvodu snížení rizika zranění,** vypněte nářadí a odpojte napájecí kabel od sítě před prováděním jakéhokoli pohybu s pilou, před výměnou příslušenství nebo před jakýmkoli seřízením, s výjimkou seřizování laseru.

Vaše pokosová pila byla přesně seřízena již ve výrobním závodě. Pokud je nutné provést opětovné seřízení z důvodu opravy a přenášení pily, nebo i z jiného důvodu, řiďte se při seřizování vaší pily následujícími kroky. Jakmile jednou pilu seřídíte, mělo by toto přesné nastavení zůstat zachováno.

### Kontrola a nastavení polohy pilového kotouče vzhledem k vodítku (obr. E1 - E3)

- Povolte páku pokosových řezů (4) a stiskněte západku pokosových řezů (5), aby došlo k uvolnění ramena pokosových řezů (42).
- Posuňte rameno pokosových řezů tak, aby se západka nacházela v poloze s hodnotou 0° pro pokosový řez. Páku neutahujte.
- Stáhněte hlavu pily dolů tak, aby pilový kotouč téměř vnikl do drážky pro pilový kotouč (43).
- Mezi vodítko na levé straně (3) a pilový kotouč (39) umístěte úhelník (44) (obr. E3).



**VAROVÁNÍ:** Nedotýkejte se úhelníkem hrotů zubů pilového kotouče.

- Je-li nutné seřízení, postupujte následovně:

- Povolte šrouby (45) a posuňte sestavu ramena a měřítka pokosových řezů směrem doleva nebo doprava tak, aby byl při měření úhelníkem pilový kotouč v kolmé poloze vzhledem k vodítku.
- Dotáhněte šrouby (45). V tomto okamžiku nevěnujte žádnou pozornost odečtu ukazatele na měřítku pokosových řezů.

### Nastavení ukazatele pokosových řezů (obr. E1, E2 a F)

- Povolte páku pokosových řezů (4) a stiskněte západku pokosových řezů (5), aby došlo k uvolnění ramena pokosových řezů (42).
- Posuňte rameno pokosu tak, aby se ukazatel nastavení pokosu (46) shodoval na měřítku s hodnotou 0°, jak je uvedeno na obr. F.
- S povolenou pákou pokosových řezů pootáčejte ramenem pokosových řezů okolo nuly a nechejte zaskočit západku pokosových řezů.
- Sledujte ukazatel (46) a měřítko pokosu (7). Pokud ukazatel neukazuje přesně nulovou polohu, povolte šroub (47), posuňte ukazatel tak, aby ukazoval přesně 0° a šroub znovu přitáhněte.

### Seřízení zámku pokosu / aretační tyče (obr. G)

Pokud lze pohybovat základnou pily, i když je páka pokosových řezů (4) zajištěna, je nutné seřízení zámku pokosu / aretační tyče (48).

- Uvolněte páku pokosových řezů (4).
- Povolte pojistnou matici (61) na tyči zámku pokosu.
- Pomocí šroubováku zcela dotáhněte zámek pokosu / aretační tyč (48). Potom povolte tyč o jednu otáčku.
- Ujistěte se, zda se stůl nepohybuje, je-li páka pokosových řezů (4) zajištěna.
- Přitáhněte pojistnou matici (61).

### Kontrola a nastavení polohy pilového kotouče vzhledem ke stolu (obr. H1 - H4)

- Povolte upínací rukojeť šikmých řezů (21) a zvedněte západku šikmých řezů (20), aby došlo k uvolnění ramena pily.
- Posuňte rameno pily tak, aby západka ukazovala na hodnotu 0° pro šikmé řezy. Rukojeť nedotahujte.
- Stáhněte hlavu pily dolů tak, aby pilový kotouč téměř vnikl do drážky pro pilový kotouč (43).

- Přiložte na stůl proti pilovému kotouči (39) úhelník (44) (obr. H2).



**VAROVÁNÍ:** Nedotýkejte se úhelníkem hrotů zubů pilového kotouče.

- Je-li nutné seřízení, postupujte následovně:
- Povolte matice (49, 55) a posuňte sestavu ramena pily směrem doleva nebo doprava tak, aby byl při měření úhelníkem pilový kotouč v kolmé poloze vzhledem ke stolu.
- Dotáhněte matici (49). Po seřízení kolmé polohy pilového kotouče vzhledem ke stolu je nutné nastavení úhlu šikmého řezu.
- Nastavte úhly levých a pravých šikmých řezů.
- Pokud ukazatel šikmých řezů (50) neukazuje na měřítku šikmých řezů (15) nulovou polohu, povolte šroub ukazatele (51) a seřídte ukazatel podle potřeby. Opakujte stejný postup i s ukazatelem šikmých řezů na opačné straně.

#### Nastavení vodítka (obr. I1 a I2)

Horní část vodítka může být nastavena tak, aby byla vytvořena vůle umožňující provedení úplného náklonu pily v úhlu 48° vlevo i vpravo. Nastavení vodítka (3) na levé straně:

- Povolte upínací šroub (52) a přesuňte vodítko doleva.
- Proveďte zkoušku s vypnutou pilou a zkontrolujte vůli. Nastavte vodítko tak, aby bylo co nejbližší k pilovému kotouči, což zaručí maximální podpěru obrobku, aniž by docházelo k problémům při pohybu ramena pily směrem nahoru nebo dolů.
- Řádně přitáhněte upínací šroub.

Nastavení vodítka (8) na pravé straně:

- Povolte upínací šroub (53) a přesuňte vodítko doprava.
- Pokračujte způsobem uvedeným pro nastavení levého vodítka.



**VAROVÁNÍ:** Vodicí drážky (54) se mohou zanášet nečistotami. Pro čištění vodicích drážek používejte vhodný přípravek nebo proud nízkotlakého vzduchu.

#### Kontrola a seřízení úhlu šikmého řezu (obr. I1, I2, J1 a J2)

##### Kontrola a seřízení úhlu levého šikmého řezu

- Povolte upínací šroub (52) vodítka na levé straně a přesuňte horní část vodítka na levé straně co nejvíce doleva.
- Povolte upínací rukojeť šikmých řezů (21) a vytáhněte západku šikmých řezů (20), aby došlo k uvolnění ramena pily.
- Posuňte rameno pily doleva tak, aby západka ukazovala na měřítku šikmých řezů hodnotu 45°. Rukojeť nedotahujte.
- Zkontrolujte, zda je na měřítku šikmých řezů (15) (obr. J1) ukazatel šikmých řezů (50) v poloze pro 45°.
- Je-li nutné seřízení, postupujte následovně:
- Povolte matici (55) a podle potřeby zašroubujte nebo vyšroubujte dorazový šroub (56) tak, aby byl ukazatel šikmých řezů (50) v poloze pro 45°.
- Dotáhněte matici (55).
- Chcete-li nastavit úhel šikmého řezu 50°, vyšroubujte šroub na dorazu pro nastavení úhlu tak, aby byl umožněn potřebný pohyb ramena pily.

##### Kontrola a seřízení úhlu pravého šikmého řezu

- Povolte upínací šroub (53) vodítka na pravé straně a přesuňte horní část vodítka na pravé straně co nejvíce doleva.
- Povolte upínací rukojeť šikmých řezů (21) a vytáhněte západku šikmých řezů (20), aby došlo k uvolnění ramena pily.
- Posuňte rameno pily doprava tak, aby západka ukazovala na měřítku šikmých řezů hodnotu 45°. Rukojeť nedotahujte.
- Zkontrolujte, zda je na měřítku šikmých řezů (15) (obr. J2) ukazatel šikmých řezů (50) v poloze pro 45°.
- Je-li nutné seřízení, postupujte jako u seřízení úhlu levého šikmého řezu.

##### Nastavení upínacího systému šikmých řezů (obr. K)

Je-li upínací rukojeť šikmých řezů (21) zajištěna a rameno pily se může pohybovat, upínací systém musí být seřízen.

- Vyšroubujte šroub (56), který připevňuje rukojeť.

- Zvedněte rukojeť o otočte ji o 1/8 otáčky ve směru pohybu hodinových ručiček. Šroub zašroubujte zpět.
- Ujistěte se, zda se rameno pily nemůže pohybovat, je-li upínací rukojeť šikmých řezů (21) zajištěna v libovolném úhlu (ne přednastaveném).

#### Nastavení vodících tyčí (obr. K)

- Provádějte pravidelnou kontrolu vůli vodících tyčí.
- Chcete-li tuto vůli zmenšit, postupně otáčejte stavěcím šroubem (57) ve směru pohybu hodinových ručiček a současně posouvejte pilu dopředu a dozadu.

#### Pokyny pro obsluhu



**VAROVÁNÍ:** Vždy dodržujte bezpečnostní předpisy a platná nařízení.

#### Před zahájením provozu:

- Namontujte na pilu vhodný pilový kotouč. Nepoužívejte nadměrně opotřebované pilové kotouče. Maximální provozní otáčky pily nesmí překročit maximální povolené otáčky pilového kotouče.
- Nepokoušejte se řezat příliš malé kousky.
- Nechejte pilový kotouč řezat volně. Nepůsobte na kotouč silou.
- Před zahájením řezání počkejte, dokud motor pily nedosáhne maximálních otáček.
- Ujistěte se, zda jsou všechny zajišťovací a upínací šrouby řádně utaženy.
- Obrobek si upněte.
- Ačkoliv je tato pila určena k řezání dřeva a mnoha neželezných materiálů, tyto pokyny se týkají jen řezání dřeva. Stejně pokyny platí i pro řezání ostatních materiálů. Neřežte s touto pilou železné materiály (železo a ocel), cementové desky nebo zdivo!
- Používejte kryt s drážkou pro pilový kotouč. Pokud je drážka pro pilový kotouč širší než 10 mm, s pilou nepracujte.

#### Zapnutí a vypnutí (obr. L)

Otvor (58) v hlavní spínači (1) je určen pro vložení visacího zámku, aby bylo umožněno uzamknutí nářadí.

- Chcete-li nářadí spustit, stiskněte hlavní spínač (1).
- Chcete-li nářadí zastavit, uvolněte hlavní spínač.

#### Nastavení proměnných otáček (obr. L)

Regulátor otáček (13) může být použit pro nastavení požadovaného rozsahu otáček.

- Nastavte regulátor otáček (13) na požadovaný rozsah otáček, který je označen číslem.
- Vysoké otáčky používejte k řezání měkkých materiálů jako je dřevo. Pro řezání kovu používejte nízké otáčky.

#### Základní řezy pily

##### Svislý přímý příčný řez (obr. A1, A2 a M)

- Povolte páku pokosových řezů (4) a stiskněte západku pokosových řezů (5), aby došlo k uvolnění ramena pokosových řezů.
- Nechejte západku pokosových řezů zapadnout do polohy 0° a zajistěte páku pokosových řezů.
- Obrobek, který budete řezat, opřete o vodítko (3 a 8).
- Uchopte provozní rukojeť (11) a stiskněte páku uvolnění pojistky hlavy pily (12), aby došlo k uvolnění hlavy.
- Chcete-li nářadí spustit, stiskněte hlavní spínač (1).
- Stlačte hlavu pily tak, aby ostří procházelo řezaným obrobkem a krytem s drážkou pro pilový kotouč (9).
- Po dokončení řezu uvolněte spínač a před navrácením hlavy do horní polohy počkejte, až se pilový kotouč zcela zastaví.

##### Provedení posuvného řezu (obr. N)

Vodící tyče umožňují řezání větších obrobků s rozměry od 50 x 100 mm až do 74 x 345 mm pomocí pohybu k sobě - dolů - zpět.

- Povolte zajištění vodících tyčí (16).
- Přitáhněte hlavu pily směrem k sobě a zapněte nářadí.
- Spustte pilový kotouč na obrobek a tlačte hlavu pily zpět, aby došlo k dokončení řezu.
- Postupujte podle výše uvedeného postupu.



#### VAROVÁNÍ:

- Neprovádějte posuvné řezy u obrobků menších než 50 x 100 mm.
- Po dokončení posuvných řezů nezapomeňte hlavu pily v zadní poloze znovu zajistit.



### Příčný pokosový řez (obr. A1, A2 a O)

- Povolte páku pokosových řezů (4) a stiskněte západku pokosových řezů (5).
- Nastavte hlavu pily v požadovaném úhlu směrem doleva nebo doprava. Západka pokosových řezů bude automaticky zajištěna v polohách 10°, 15°, 22,5°, 31,62° a 45° vlevo i vpravo, a v poloze 60° vlevo a 50° vpravo. Pokud je vyžadován úhel mezi těmito polohami, pevně přidržeť hlavu pily a zajištěte ji přitažením páky pokosových řezů.
- Před prováděním řezu vždy zajištěte, aby byla páka pokosových řezů řádně zajištěna.
- Dále postupujte jako u svislých přímých příčných řezů.



**VAROVÁNÍ:** Při zkosení koncové části obrobku s drobným ořezem umístěte obrobek tak, aby byl odřezek na straně směrem k pilovému kotouči, a to větším úhlem k vodítku. To znamená: levý pokos - odřezek vpravo, pravý pokos - odřezek vlevo.

### Šikmé řезы (obr. A1, A2 a P)

Úhly šikmých řezů mohou být nastaveny od 48° vlevo až po 48° vpravo a řez může být proveden s ramenem pro pokosové řезы nastaveným v poloze pro pokosový řез od nuly do maximálně 45° vpravo nebo vlevo.

#### Levý šikmý řез

- Posuňte horní část vodítka na levé straně (3) co nejvíce doleva.
- Povolte upínací rukojeť šikmých řezů (21), zvedněte západku šikmých řezů (20) a nastavte požadovaný úhel šikmého řezu.
- Západka šikmých řezů je automaticky zajištěna v polohách 22,5°, 33,85° a 45°. Pokud je vyžadován úhel mezi těmito polohami, pevně přidržeť hlavu pily a zajištěte ji přitažením upínací páky šikmých řezů (21).
- Dále postupujte jako u svislých přímých příčných řezů.

#### Pravý šikmý řез

- Posuňte horní část vodítka na pravé straně (8) co nejvíce doprava.
- Dále postupujte jako u levých šikmých řezů.

### Kvalita řezu

Kvalita a čistota řezu závisí na mnoha faktorech a na řezaném materiálu. Nejvyšší kvalitu řezu (řezání tvarových obkládacích prvků) dosáhnete při použití karbidového kotouče se 60 zuby. Kvalitu řezu rovněž zvyšuje stejnoměrný a pomalý posuv pily při řezání.



**VAROVÁNÍ:** Dbejte na to, aby se materiál během řezání nechvěl nebo aby se nepohyboval. Obrobek vždy řádně upevněte. Před zvednutím ramena pily počkejte, až se pila úplně zastaví. Pokud dochází k třepení zadní části řezu, nalepte na obrobek v místě řezu lepicí pásku. Proveďte řez přes lepicí pásku a po skončení řezu pásku opatrně odlepte.

### Postoj a poloha rukou při řezání

Správná poloha těla a rukou při obsluze pokosové pily usnadní řezání a zajistí vyšší přesnost a bezpečnost.

- Nikdy nevkládejte ruce do blízkosti prostoru řezání.
- Udržuje ruce ve vzdálenosti minimálně 150 mm od pilového kotouče.
- Při řezání přitlačujte obrobek pevně k pracovnímu stolu a k vodítku. Udržujte ruce v předepsané poloze, dokud nedojde k uvolnění hlavního spínače a k úplnému zastavení pilového kotouče.
- Před vlastním provedením řezu (aniž by byla pila zapnutá) vždy zkontrolujte dráhu pilového kotouče.
- Při práci nepřekřičujte ruce.
- Stůjte bezpečně na podlaze oběma nohama. Udržujte rovnováhu.
- Při pohybu ramena pily směrem doprava nebo doleva, pohybujte tělem ve stejném směru jako rameno pily. Stůjte bezpečně na pravé nebo levé straně pily.
- Při řezání podle rysky, sledujte rysku na obrobku ve výřezech na ochranném krytu.

### Upevnění obrobku (obr. A6)

- Je-li to možné, připevněte obrobek k základně pily.
- Nejlepších výsledků dosáhnete použitím svorky (29) určené k použití s vaší pilou. Je-li to možné, upevněte obrobek k vodítku pily. Obrobek je možno upevnit na kteroukoli stranu pilového kotouče. Upevněte svorku k rovnému povrchu pevného vodítka.



**VAROVÁNÍ:** Při řezání neželezných kovů vždy používejte upínací svorky.

#### Podpěra delších obrobků (obr. A4)

- Dlouhé obrobky vždy podložte.
- Nejlepších výsledků dosáhnete při použití vysunovací podpěry (27), která zajistí prodloužení pracovního stolu vaší pily (k dispozici u autorizovaných prodejců). Vždy používejte dostupné podpěry na podepření a upevnění dlouhých obrobků, abyste zabránili pádu obrobku nebo úrazu.

#### Řezání rámu obrazů, rámečků a dalších čtyřstranných projektů (obr. Q1 a Q2)

##### Tvarové lišty a rámy

Před řezáním tvarových obkládacích lišt a rámu si nejdříve na kouscích dřeva vyzkoušejte způsob řezání, dokud si nebudete jisti, že práci bez problémů zvládnete. Vaše pila je dokonale uzpůsobená pro řezání šikmých a pokosových spojovacích řezů, jak je zobrazeno na obr. Q1. Tento spojovací řez byl proveden po nastavení pily pro šikmé řezy.

##### - Nastavení šikmých řezů

Šikmý řez pro obě lišty je nastaven na hodnotu 45°. Výsledný spoj svírá úhel 90°. Rameno pokosových řezů je zajištěno v nulové poloze. Řezaný kus je položen širší stranou na stůl pily a užší stranou se opírá o vodítko.

##### - Nastavení pokosových řezů

Stejný řez může být proveden po nastavení pily na provádění pokosových řezů. Řezaný kus se v tomto případě opírá širší stranou o vodítko.

Nákresy (obr. Q1 a Q2) platí pouze pro výrobky se čtyřmi stranami. Při spojování výrobků s více stranami musí být změněny úhly pokosových a šikmých řezů. Následující tabulka ukazuje velikost úhlů pro různé výrobky s různým počtem stran za předpokladu, že jsou všechny strany stejně dlouhé. Pro výrobky s jiným počtem stran, které nejsou uvedeny v tabulce, vydělte 180° počtem stran, abyste zjistili hodnotu úhlu pokosového nebo šikmého řezu.

Počet stran	Úhel pokosového nebo šikmého řezu
4	45°
5	36°
6	30°

Počet stran	Úhel pokosového nebo šikmého řezu
7	25,7°
8	22,5°
9	20°
10	18°

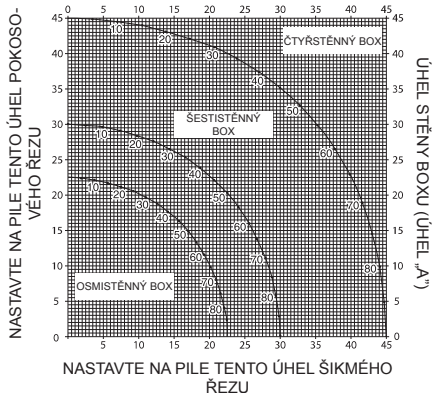
#### Kombinovaný pokosový řez (obr. R1 a R2)

Kombinovaný pokos je řez, kdy je současně prováděn pokosový řez (obr. Q1) a šikmý řez (obr. Q2). Jedná se o druh řezu používaný k tvorbě rámečků nebo boxů se šikmými stranami, jako je například výrobek na obr. R1.



**VAROVÁNÍ:** Jestliže se úhel řezu při provádění řezu odlišuje, zkontrolujte, zda je řádně dotažen upínací šroub pro šikmé řezy i upínací šroub pro pokosové řezy. Tyto šrouby musí být dotaženy po provedení každé změny šikmého nebo pokosového řezu.

- Níže uvedený diagram vám bude pomáhat při volbě správného nastavení šikmých a pokosových řezů při kombinovaných pokosových řezech. Při práci s diagramem si zvolte požadovaný úhel „A“ (obr. R2) vašeho projektu a umístěte tento úhel na odpovídající oblouk v diagramu. Z tohoto bodu sledujte přímkou vedoucí přímo dolů, kde naleznete správnou hodnotu úhlu šikmého řezu a budete-li sledovat přímkou vedoucí vodorovně z tohoto bodu, získáte správnou hodnotu úhlu pokosového řezu.
- Nastavte na pile předepsané úhly a proveďte několik zkušebních řezů.
- Zkuste si, zda budou k sobě jednotlivé díly lícovat.
- Příklad: Pro zhotovení výrobku o čtyřech stranách s venkovním úhlem 25° (úhel „A“) (obr. R2), použijte horní oblouk v tabulce. Na oblouku najdete hodnotu úhlu 25°. Sledujte na každé straně vodorovnou různoběžku a dostanete nastavení úhlu pokosového řezu (23°). Obdobným způsobem sledováním svislé různoběžky nahore či dole dostanete nastavení úhlu šikmého řezu (40°). Vždy udělejte několik řezů na odřezcích pro kontrolu nastavení pily.



### Řezání základních lišt

Řezání základních lišt je prováděno při nastavení úhlu šikmého řezu 45°.

- Před prováděním finálního řezu vždy proveďte zkušební řez.
- Všechny řezy jsou prováděny tak, že je zadní strana lišty položena na plochu na stůl pily.

### Vnitřní roh

- Levá strana
  - Položte lištu horní stranou proti vodítku.
  - Uložte si levou část řezu.
- Pravá strana
  - Položte lištu spodní stranou proti vodítku.
  - Uložte si levou část řezu.

### Vnější roh

- Levá strana
  - Položte lištu spodní stranou proti vodítku.
  - Uložte si pravou část řezu.
- Pravá strana
  - Položte lištu horní stranou proti vodítku.
  - Uložte si pravou část řezu.

### Řezání čela lišty

Řezání čela lišty je prováděno kombinovaným pokosovým řezem. Pro dosažení extrémní přesnosti má vaše pila přednastavené úhly v poloze 31,62° pro pokosový řez a v poloze 33,85° pro šikmý řez. Tato nastavení jsou pro standardní čela lišt s úhlem 52° nahoře a s úhlem 38° dole.

- Před konečným řezem proveďte testovací řez na odřezku materiálu.
- Všechny řezy jsou prováděny s levým zkošením a se zadní stranou lišty položenou proti základně.

### Vnitřní roh

- Levá strana
  - Horní strana lišty proti vodítku.
  - Pravý pokosový řez.
  - Uložte si levou část řezu.
- Pravá strana
  - Spodní strana lišty proti vodítku.
  - Levý pokosový řez.
  - Uložte si levou část řezu.

### Vnější roh

- Levá strana
  - Spodní strana lišty proti vodítku.
  - Levý pokosový řez.
  - Uložte si pravou část řezu.
- Pravá strana
  - Horní strana lišty proti vodítku.
  - Pravý pokosový řez.
  - Uložte si pravou část řezu.

### Drážkování (obr. S)

Pila je vybavena drážkovým dorazem (17) a nastavovacím šroubem (59), což umožňuje řezání drážky.

- Překlopte drážkový doraz (17) směrem k přední části pily.
- Nastavovacím šroubem (59) nastavte požadovanou hloubku řezané drážky. Možná bude nutné nejdříve povolit pojistnou matici (60).
- Pokud chcete vytvořit přímou drážku, vložte mezi vodítko a obrobek odřezek široký přibližně 5 cm.

### Speciální nastavení pro široké příčné řezy (obr. T1 a T2)

Je-li použito speciální nastavení, vaše pila může provádět řezání velmi širokých obrobků (až do šířky 406 mm). Při nastavení pily pro řezání takových obrobků posuňte podle následujících kroků:

- Sejměte z pily posuvná vodítka na pravé i levé straně a uložte je stranou. Při demontáži vodítek vyšroubujte upínací šrouby vodítek o několik otáček a stáhněte vodítka z pily. Nastavte a zajistěte pokos pily tak, aby byl ukazatel pokosových řezů nastaven na hodnotu 0°.

- Připravte si z dřevotřískové desky s tloušťkou 38 mm nebo z jiného podobného silného dřevěného materiálu s tloušťkou 38 mm desku s následujícími rozměry: 368 x 660 mm. Deska musí být zcela rovná, protože v jiném případě by se mohl materiál během řezání pohybovat, což by mohlo vést k úrazu.
- Připevněte desku s rozměry 368 x 660 mm k pile pomocí čtyř vrtulů s délkou 76,2 mm (61). Zašroubujte tyto vrtule do otvorů v základně vodiček. Musí být použity čtyři vrtule, aby byl materiál řádně zajištěn. Jakmile bude speciální nastavení použito, deska bude rozřezána na dva díly. Ujistěte se, zda jsou vrtule řádně dotaženy, protože v jiném případě by mohlo dojít k uvolnění materiálu a k následnému zranění. Ujistěte se, zda je deska na stole pevně připevněna, zda je zapřena o vodička a zda je zleva doprava řádně srovnána.



**VAROVÁNÍ:** Zajistěte, aby byla pila pevně připevněna k stabilnímu a rovnému povrchu. Nebude-li proveden tento pokyn, pila bude nestabilní, což může vést k způsobení zranění.

- Položte obrobek, který budete řezat na horní plochu desky, která je namontována na stole pily. Ujistěte se, zda je obrobek pevně opřen o zadní vodičko (62).
- Před řezáním materiál řádně upněte. Provádějte řezání materiálu pomalu a používejte pohyby k sobě - dolů - zpět. Nebude-li provedeno řádné upnutí nebo bude-li řez prováděn příliš pomalu, může dojít k uvolnění materiálu a k následnému zranění.

Po několika, které byly provedeny s různými úhly pokosových řezů mimo úhel 0°, může dojít k oslabení desky, která již nebude zaručovat řádnou podpěru obrobku. Po nastavení požadovaného úhlu pokosového řezu namontujte na pilu novou a nepoužitou desku.



**VAROVÁNÍ:** Další používání desky s několika zářezy může způsobit ztrátu kontroly nad materiálem a také zranění.

#### Odsávání prachu (obr. A2 a A3)

- Nasadte na výstupní otvor (18) prachový sáček (26).
- Kdykoliv je to možné, připojte zařízení pro zachytávání pilin a prachových nečistot, které je navrženo podle požadavků příslušných předpisů.

#### Pilové kotouče

Chcete-li dosáhnout uvedených výkonů, používejte vždy pilové kotouče s průměrem 305 mm a s průměrem upínacího otvoru 30 mm.

#### Řezání měkkých, lehkých kovů

Při řezání neželezných kovů může být nářadí používáno pouze v režimu pokosových řezů. Nedoporučujeme provádět šikmé řezy nebo kombinované řezy, vyžadující současné nastavení obou úhlů. Pila není určena pro řezání železných kovů.

- Při řezání neželezných kovů vždy používejte upevňovací svorky. Před řezáním se ujistěte, zda je obrobek řádně upevněn.
- Při řezání neželezných kovů používejte pouze pilové kotouče, které jsou určeny pro řezání neželezných kovů.
- Používejte pouze vhodné mazivo ve spreji nebo vosk. Nepoužívejte chladicí a mazací emulze nebo podobné kapaliny.
- Z důvodu snížení rizika úrazu, který by byl způsoben odlétajícími kovovými pilinami, zapojte mezi pilu a elektrickou zásuvku spínač FI nebo jistič DI.

Spínač FI musí vyhovovat následujícím specifikacím a požadavkům:

Jmenovité napětí	230 V
Jmenovitý proud	16 A
Reakční doba	< 15 ms
Vypínací proud	30 mA

Jistič DI musí vyhovovat následujícím specifikacím a požadavkům:

DIN VDE 0661	
Jmenovité napětí	230 V
Jmenovitý proud	16 A
Vypínací proud	30 mA
Vypnutí všech pólů	L+N+PE
PE monitorování	
nízkonapětová propust	

#### Přeprava (obr. A1, A2 a B)

Aby bylo zaručeno pohodlné přenášení pily, na horní část ramena pily byla umístěna rukojeť (10), která usnadní přenášení nářadí.

- Při přenášení pily sklopte rameno a stlačte dolů zajišťovací kolík (22).
- Zajistěte upínací šroub vodicích tyčí tak, aby byla hlava pily v přední poloze, zajistěte rameno pokosových řezů v poloze odpovídající maximálnímu úhlu levého pokosového řezu, zasuňte vodička (3 a 8) zcela dovnitř a zajistěte páku šikmých řezů

(20) s hlavou pily ve svislé poloze, aby bylo nářadí co nejkompaktnější.

- K přenášení pily používejte vždy přepravní rukojeť (10) nebo úchop (24) zobrazený na obr. B.

## ÚDRŽBA

Vaše elektrické nářadí DEWALT bylo zkonstruováno tak, aby pracovalo co nejdéle s minimálními nároky na údržbu. Řádná péče o nářadí a jeho pravidelné čištění vám zajistí jeho bezproblémový chod.



**VAROVÁNÍ: Z důvodu snížení rizika zranění vypněte pilu a odpojte ji od elektrické sítě** před montáží nebo demontáží příslušenství, před seřízením nebo výměnou pracovních nástrojů nebo při provádění oprav. Ujistěte se, zda je hlavní spínač v poloze vypnuto (OFF). Náhodné spuštění pily může způsobit zranění.



## Mazání

Vaše elektrické nářadí nevyžaduje žádné dodatečné mazání.



## Čištění



**VAROVÁNÍ:** Provádějte vyfoukání pilin a nečistot z krytu motoru pomocí suchého stlačeného vzduchu, jakmile se vám bude zdát, že se nečistoty nahromadily kolem větracích otvorů. Při provádění tohoto úkonu údržby používejte schválenou ochranu zraku a masku proti prachu.



**VAROVÁNÍ:** K čištění nekovových součástí nářadí nikdy nepoužívejte rozpouštědla nebo jiné agresivní látky. Tyto chemikálie mohou oslabit materiály používané v těchto částech součástí. Používejte pouze vlhké hadříky s vodou a mýdlovým roztokem. Dbejte na to, aby se do nářadí nikdy nedostala žádná kapalina. Nikdy neponořujte žádnou část nářadí do kapaliny.



**VAROVÁNÍ: Z důvodu snížení rizika zranění** pravidelně čistěte horní část stolu.



**VAROVÁNÍ: Z důvodu snížení rizika zranění** pravidelně čistěte systém pro zachytávání prachu.

## Doplňkové příslušenství (obr. A4 - A8)



**VAROVÁNÍ:** Protože jiné příslušenství, než je příslušenství nabízené společností DEWALT, nebylo s tímto výrobkem testováno, může být použití takového příslušenství nebezpečné. Z důvodu snížení rizika zranění by mělo být s tímto výrobkem používáno pouze příslušenství doporučené společností DEWALT.



**VAROVÁNÍ TÝKAJÍCÍ SE LASERU:** ZÁŘENÍ LASERU: NEDÍVEJTE SE DO PAPRSKU

LASEROVÉ ZAŘÍZENÍ TŘÍDY 2  
MAXIMÁLNÍ VÝSTUPNÍ VÝKON  
< 1 MW PŘI VLNOVÉ DÉLCE 630 NM – 680 NM

IEC 60825-1 +A1, +A2: 2002



**VAROVÁNÍ TÝKAJÍCÍ SE DIODOVÉ SVÍTLILNY:** ZÁŘENÍ DIODY: NEDÍVEJTE SE DO PAPRSKU

ZAŘÍZENÍ TŘÍDY 2  
MAXIMÁLNÍ VÝSTUPNÍ VÝKON  
P = 9,2 mW,  $\lambda_{max}$  = 456 nm

IEC 60825-1:1: 1993; +A1: 1997; +A2: 2001

Další podrobnosti týkající se vhodného příslušenství získáte u autorizovaného prodejce.

## Ochrana životního prostředí



Tříděný odpad. Tento výrobek nesmí být vyhozen do běžného domácího odpadu.

Jednoho dne zjistíte, že výrobek DEWALT musíte vyměnit nebo jej nebudete dále používat. V tomto případě myslete na ochranu životního prostředí a nevyhazujte jej do domácího odpadu. Zlikvidujte tento výrobek v tříděném odpadu.



Tříděný odpad umožňuje recyklaci a opětovné využití použitých výrobků a obalových materiálů. Opětovné použití recyklovaných materiálů pomáhá chránit životní prostředí před znečištěním a snižuje spotřebu surovin.

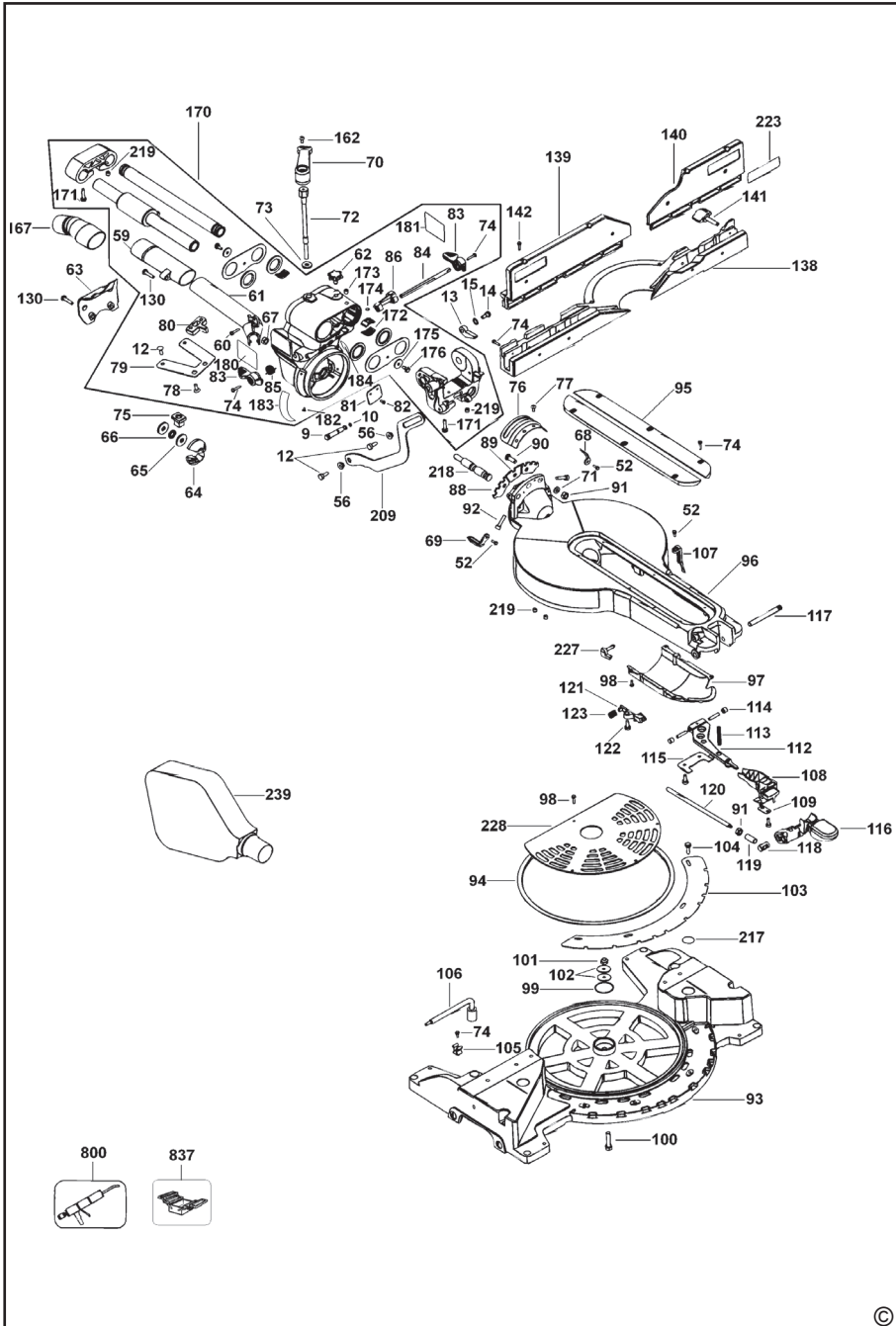
Místní sběrný odpadů, recyklační stanice nebo prodejny vám poskytnou informace o správné likvidaci elektro odpadů z domácnosti.

Společnost DEWALT poskytuje službu sběru a recyklace výrobků DEWALT po skončení jejich provozní životnosti. Chcete-li získat výhody této služby, odevzdejte prosím váš výrobek kterékoli autorizovanému zástupci servisu, který náradí odebere a zajistí jeho recyklaci.

Místo nejbližšího autorizovaného servisu DEWALT se dozvíte na příslušné adrese uvedené na zadní straně tohoto návodu. Seznam autorizovaných servisů DEWALT a podrobnosti o poprodejním servisu naleznete také na internetové adrese: **[www.2helpU.com](http://www.2helpU.com)**.

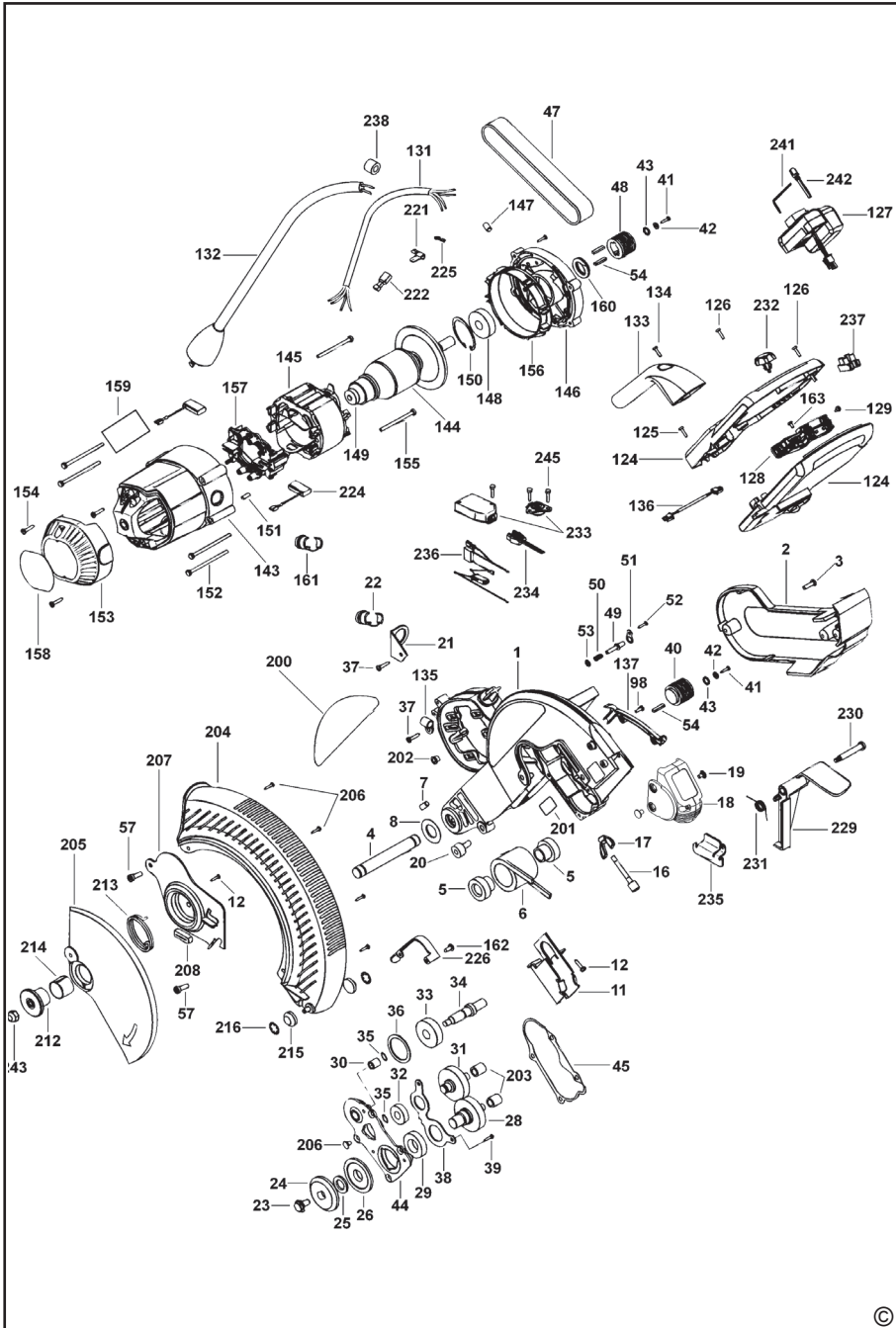
DW718XPS

Tisch GEHRUNGSSÄGE 2



DW718XPS

Motor GEHRUNGSSÄGE 2









## ZÁRUKA

### EVROPSKÁ ZÁRUKA NA ELEKTRICKÁ NÁŘADÍ DEWALT V TRVÁNÍ 1 ROKU

Společnost DEWALT je přesvědčena o kvalitě svých výrobků a poskytuje 1letou záruku pro profesionální uživatele tohoto výrobku. Tato záruka žádným způsobem neovlivní vaše smluvní práva jako profesionálního uživatele nebo vaše zákonná práva jako soukromého neprofesionálního uživatele. Tato záruka je platná ve všech členských státech EU a evropské zóny volného obchodu EFTA.

V souladu s platnými smluvními podmínkami evropské záruky na elektrické nářadí DEWALT, které jsou k dispozici u místního zástupce společnosti DEWALT, u autorizovaných prodejců nebo na internetové adrese [www.2helpU.com](http://www.2helpU.com), platí následující, pokud do 12 měsíců od data zakoupení dojde u vašeho výrobku DEWALT k závadě v důsledku vady materiálu nebo špatného výrobního zpracování, společnost DEWALT může zdarma vyměnit všechny vadné části, nebo dle vlastního uvážení, může zdarma vyměnit celou reklamovanou jednotku.

Společnost DEWALT si vyhrazuje právo odmítnout jakoukoli reklamaci v rámci této záruky, která není podle názoru zástupce autorizovaného servisu v souladu s uvedenými smluvními podmínkami evropské záruky DEWALT.

Budete-li vyžadovat reklamaci, kontaktujte nejbližšího autorizovaného prodejce nebo vyhledejte nejbližší autorizovaný servis DEWALT na internetu, v katalogu DEWALT nebo kontaktujte prodejce DEWALT na adrese, která je uvedena v tomto návodu.

Seznam autorizovaných prodejců DEWALT a všechny podrobnosti o našem poprodejním servisu naleznete na internetové adrese: [www.2helpU.com](http://www.2helpU.com).

### STANLEY BLACK & DECKER CZECH REPUBLIC S.R.O.

Tůrkova 5b  
149 00 Praha 4  
Česká Republika  
Tel.: 261 009 772  
Fax: 261 009 784  
Servis: 244 403 247  
[www.dewalt.cz](http://www.dewalt.cz)  
[obchod@sbdinc.com](mailto:obchod@sbdinc.com)

### BAND SERVIS

K Pasekám 4440  
760 01 Zlín  
Tel.: 577 008 550,1  
Fax: 577 008 559  
[www.bandservis.cz](http://www.bandservis.cz)  
[bandservis@bandservis.cz](mailto:bandservis@bandservis.cz)

### K R E S SPOL. S.R.O.

Cvilínská 325 / 7, Pod Cvilínem  
794 01 Krnov  
Tel.: +420 603 891 357  
[www.kres.cz](http://www.kres.cz)  
[zakazky@kres.cz](mailto:zakazky@kres.cz)

Právo na případné změny vyhrazeno.

**12/2022**

**CZ** ZÁRUČNÍ LIST

**SK** ZÁRUČNÝ LIST

# DEWALT®

## TYP VÝROBKU:

<b>CZ</b>	Výrobní kód	Datum prodeje	Razítko prodejny Podpis
<b>SK</b>	Výrobný kód	Dátum predaja	Pečiatka predajne Podpis

<b>CZ</b>	Dokumentace záruční opravy			<b>SK</b>	Dokumentácia záručnej opravy	
CZ	Číslo	Datum příjmu	Datum zakázky	Číslo zakázky	Závada	Razítko Podpis
SK	Číslo dodávky	Dátum príjmu	Dátum opravy	Číslo objednávky	Porucha	Pečiatka Podpis

**CZ**  
Adresa servisu  
Band servis  
Klásterského 2  
CZ-140 00 Praha 4  
Tel.: 00420 244 403 247  
Fax: 00420 241 770 167

**CZ**  
Band servis  
K Pasekám 4440  
CZ-760 01 Zlín  
Tel.: 00420 577 008 550,1  
Fax: 00420 577 008 559  
<http://www.bandservis.cz>

**CZ**  
K R E S spol. s.r.o.  
Cvilinská 325 / 7, Pod Cvilínem  
CZ-794 01 Krnov  
Tel.: +420 603 891 357  
e-mail: [zakazky@kres.cz](mailto:zakazky@kres.cz)  
[www.kres.cz](http://www.kres.cz)

**SK**  
Adresa servisu  
Band servis  
Paulínska ul. 22  
SK-917 01 Trnava  
Tel.: 00421 335 511 063  
Fax: 00421 335 512 624