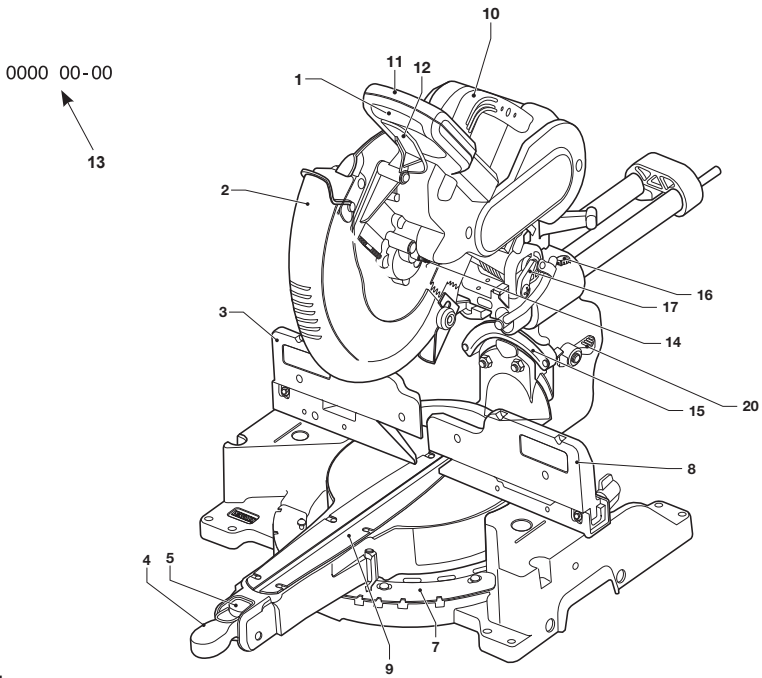

DEWALT®

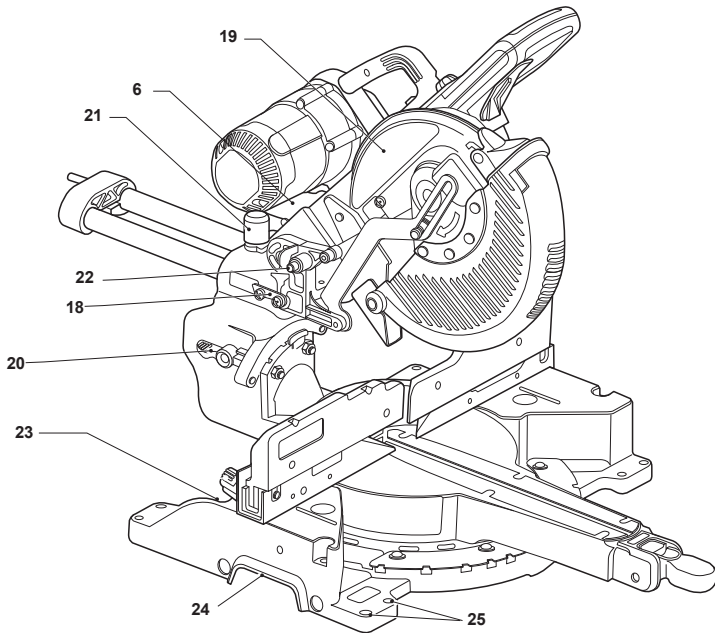
DW717
DW717XPS

359202-42 BG

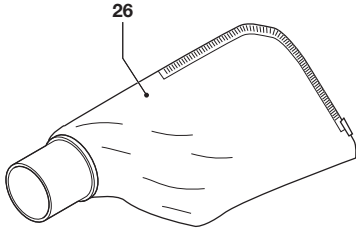
Превод на оригиналните инструкции



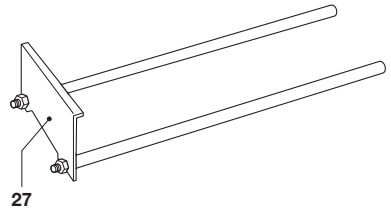
A1



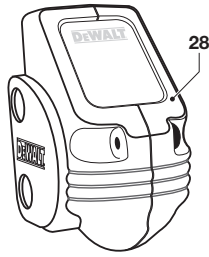
A2



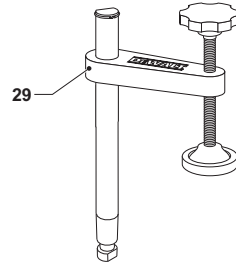
A3



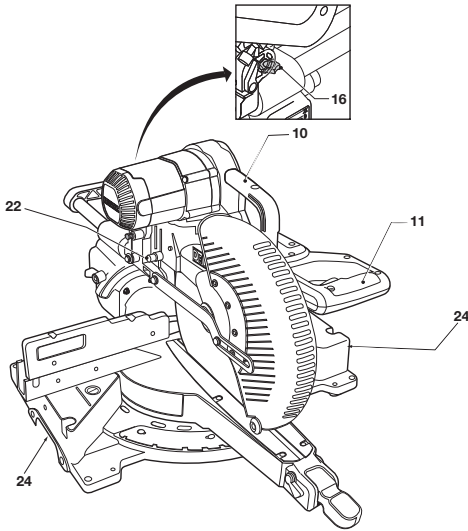
A4



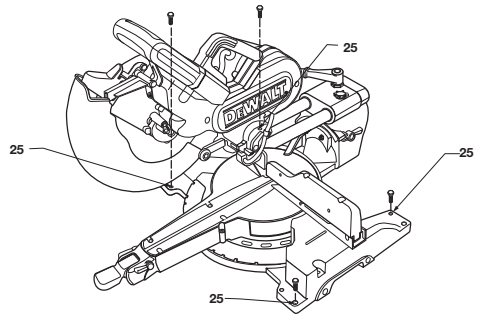
A5



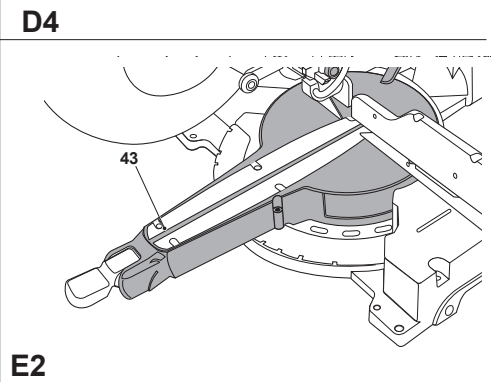
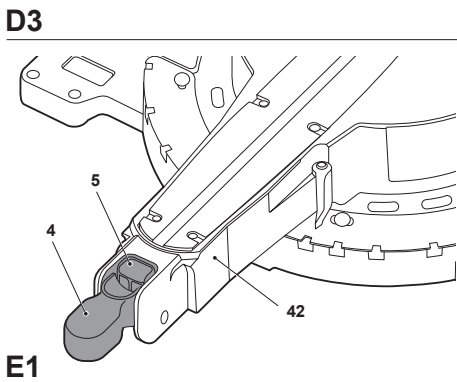
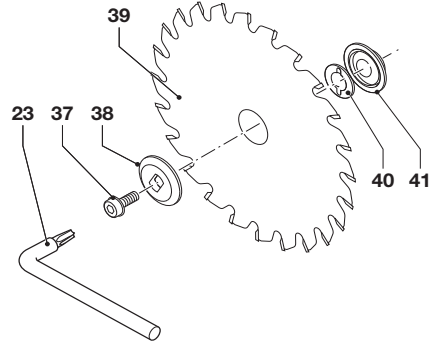
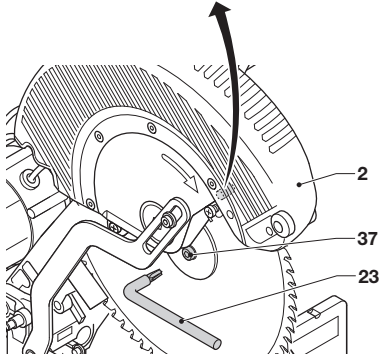
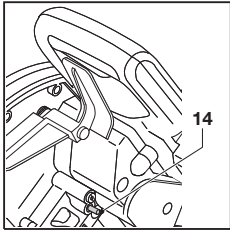
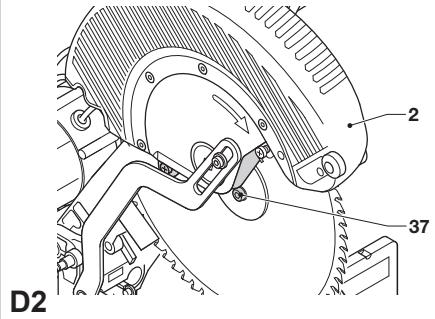
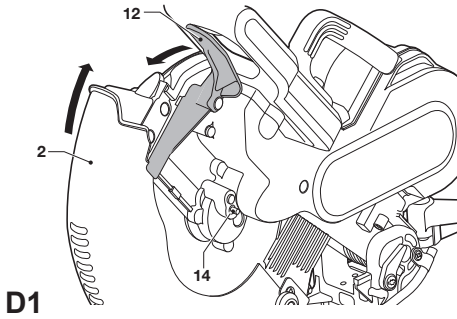
A6

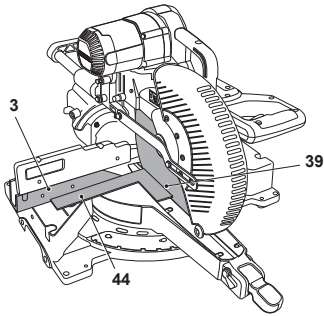


B

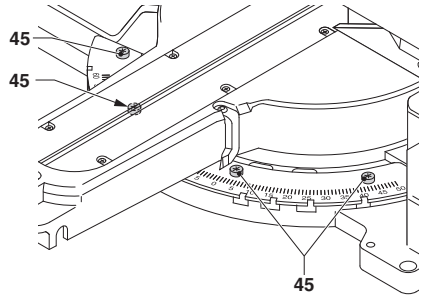


C

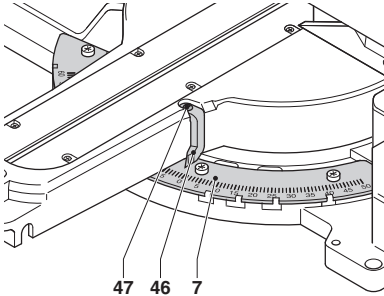




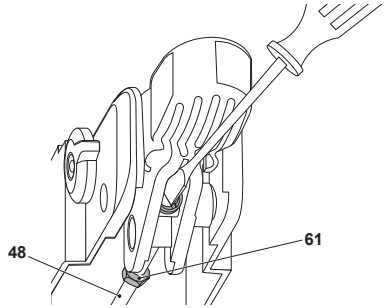
E3



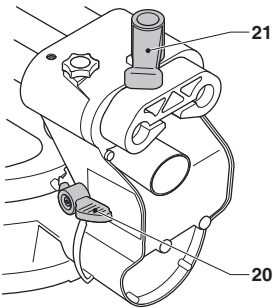
E4



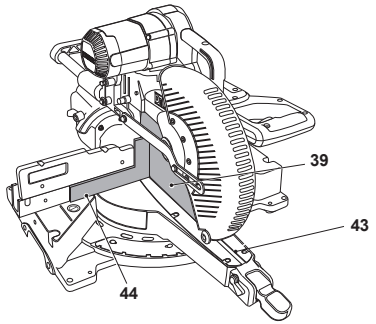
F



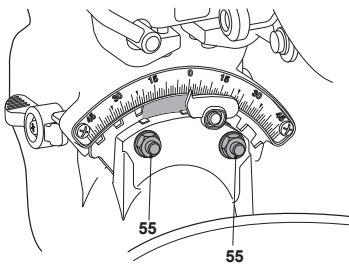
G



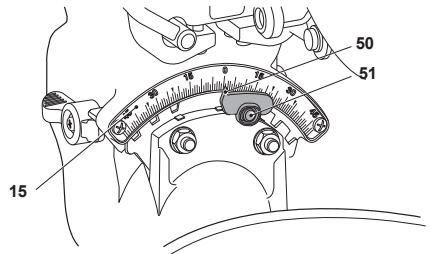
H1



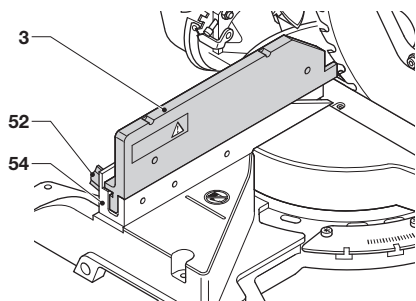
H2



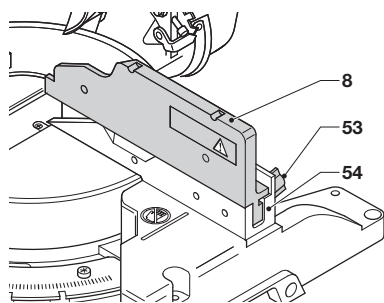
H3



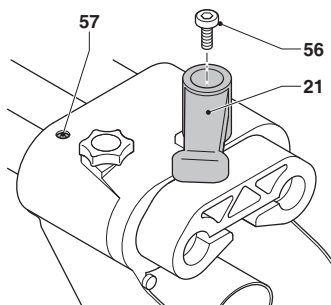
H4



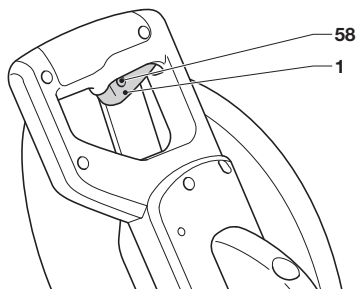
I1



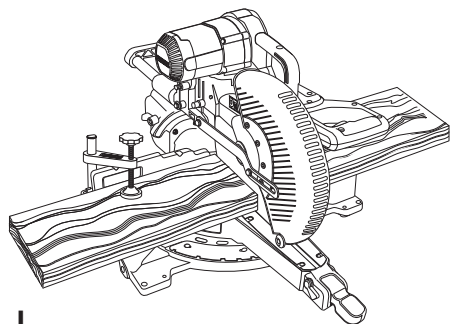
I2



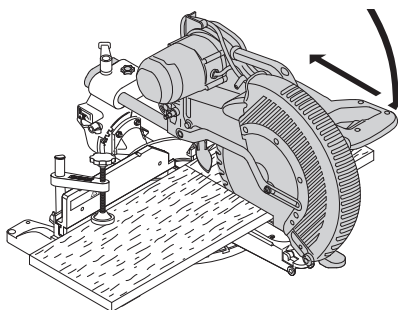
J



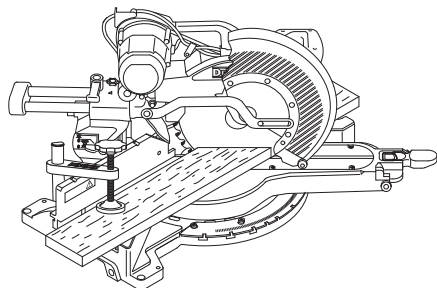
K



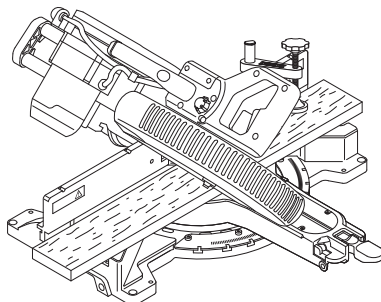
L



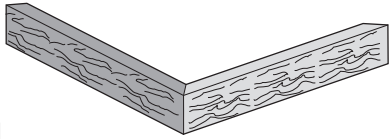
M



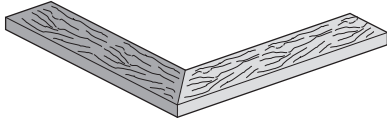
N



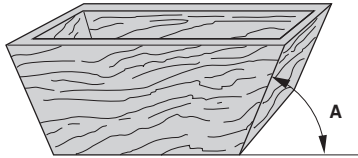
O



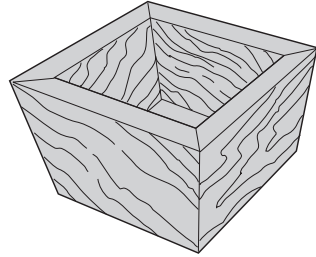
P1



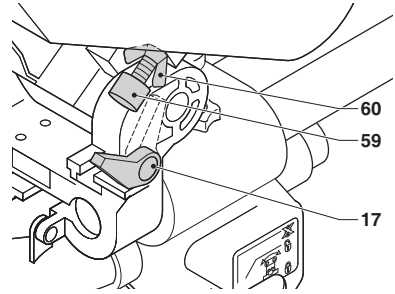
P2



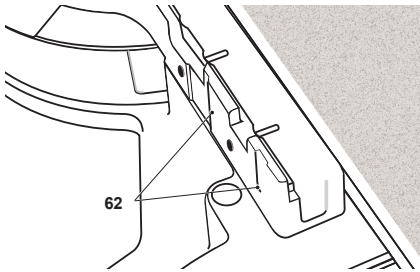
Q2



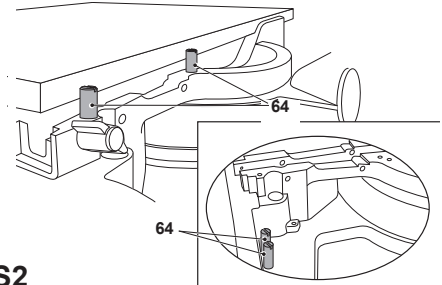
Q1



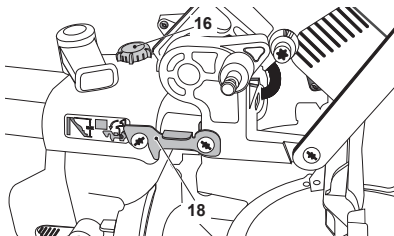
R



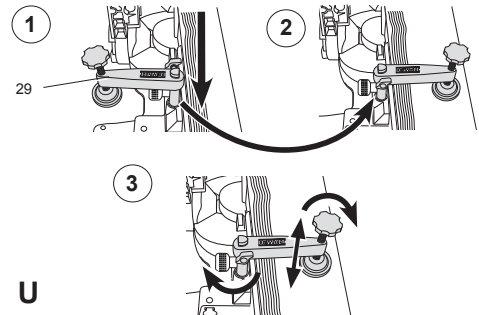
S1



S2



T



U

ЦИРКУЛЯРЕН ТРИОН DW717, DW717XPS

Честито!

Вие избрахте инструмент на DeWALT. Дългогодишният опит, задълбоченото разработване на продуктите, както и иновативния подход, правят DeWALT един от най-надеждните партньори на потребителите на професионални електроинструменти.

Технически данни

DW717/DW717XPS		
Волтаж	V	230
(Само за Великобритания и Ирландия)	V	230/115
Тип		4
Входяща мощност	W	1675
Диаметър на режещият диск	мм	250
Диаметър на вътрешният кръг	мм	30
Плътност на тялото на острието	мм	1,8
Максимални обороти на острието	мин ⁻¹	4000
Максимален капацитет на пресечено рязане 90°/90°	мм	98 x 320
Максимален капацитет на циркуляра 45°	мм	226
Максимална дълбочина на срязване под ъгъл 90°	мм	89
Максимална дълбочина на скошено срязване под наклон от 45°	мм	56
Циркуляра (максимални позиции)	ляво	60°
	дясно	51°
Скошено рязане (максимални позиции)	ляво	48°
	дясно	48°
0° циркуляр		
Ширина при максимална височина 89 мм	мм	302
Височина при максимална ширина 320 мм	мм	76
45° наклон наляво		
Ширина при максимална височина 89 мм	мм	213
Височина при максимална ширина 320 мм	мм	76
45° скосяване наляво		
Ширина при максимална височина 58 мм	мм	302
Височина при максимална ширина 320 мм	мм	50

45° скосяване надясно

Ширина при максимална височина 30 мм мм 302

Височина при максимална ширина 320 мм мм 22

31,62° наклон, 33,85° скосяване

Височина при максимална ширина 272 мм мм 44

Време на автоматично спиране на острието с < 10,0

Тегло кг 24

L_{PA} (звуково налягане) dB(A) 91

K_{PA} (колебание в звуковото налягане) dB(A) 3,0

L_{WA} (звукова мощност) dB(A) 99

K_{WA} (колебание в звуковата мощност) dB(A) 3,0

Обща сума на вибрациите (сума на векторите в трите посоки), утвърдени според EN 61029:

Стойности на излъчваните вибрации a_h

$a_h =$ м/с² 2,1

Колебание K = м/с² 1,5

Информацията за нивото на излъчваните вибрации, дадени в този документ, са измерени в съответствие със стандартизираните тестове, даден в EN 61029 и може да бъде използвана за сравнение на един инструмент с друг. Тези данни могат да бъдат използвани за предварителна оценка на излагането.



ПРЕДУПРЕЖДЕНИЕ:

Декларираните нива на излъчваните вибрации представляват основните приложения на инструмента. Все пак, ако инструментът се използва за различни приложения с различни аксесоари или има лоша поддръжка, излъчваните вибрации може да се различават. Това може значително да увеличи нивото на излъчване през цялостния период на работа.

При оценката на нивото на излъчваните вибрации трябва да се вземат предвид броя на изключванията на инструмента, или времето, когато е бил включен, но без да извършва работа. Това може значително

да намали нивото на излъчване в рамките на целия период на работа.

Идентифицирайте допълнителните мерки за сигурност, за да се защити оператора от ефектите на вибрацията, като например: поддръжка на инструментите и аксесоарите, пазене на ръцете топли, организация на режима на работа.

ВНИМАНИЕ: Показва практика, която не е свързана с лични наранявания и която, ако не се избегне, може да доведе до повреда на имущество.



Обозначава риск от токов удар.



Обозначава риск от пожар.

Предпазители:

Европа

230 V инструменти 10 Ампера, електрическа мрежа

Великобритания и Ирландия

230 V инструменти 13 Ампера, в контактите

Великобритания и Ирландия

115 V инструмента 16 Ампера, главно електрическо захранване

ЗАБЕЛЕЖКА: Това устройство е предназначено за свързване към захранваща система с максимално допустим за системата импеданс Z_{max} от 0,27 Ома при интерфейс точката (захранваща кутия) на потребителското захранване.

Потребителят трябва да се увери, че този уред е свързан само към захранваща система, която изпълнява по-горе изброените изисквания. Ако е необходимо, потребителят може да попита общественият доставчик на електроенергия за импеданса на системата в интерфейс точката.

Дефиниции: Насоки за безопасност

Дефинициите по-долу описват нивото на трудност за всяка сигнална дума. Моля, прочетете ръководството и внимавайте за тези символи.



ОПАСНОСТ: Указва неминуемо опасна ситуация, която, ако не се избегне, ще доведе до смърт или сериозно нараняване.



ПРЕДУПРЕЖДЕНИЕ: Указва потенциално опасна ситуация, която, ако не се избегне, може да доведе до смърт или сериозни наранявания.



ВНИМАНИЕ: Указва потенциално опасна ситуация, която, ако не се избегне, може да доведе до малки или средни наранявания.

Декларация за съответствие с изискванията на ЕС



DW717, DW717XPS

DeWALT декларира, че тези продукти, описани под **Технически данни** са в съответствие с: 2006/42/EC, EN 61029-1, EN 61029-2-9.

Тези продукти, също така, са съобразени с Директива 2004/108/EC и 2011/65/EU. За повече информация, моля, свържете с DeWALT на следния адрес или се обвърнете към задната страна на ръководството.

Долуподписаният е отговорен за компилацията на техническия файл и прави тази декларация от името на DeWALT.

Horst Grossmann

Vice President Engineering and Product Development

DeWALT, Richard-Klinger-Straße 11,
D-65510, Idstein, Германия

01.11.2011

Инструкции за безопасност



ПРЕДУПРЕЖДЕНИЕ!

При използването на електроинструменти, трябва да се следват основни мерки за безопасност, включително следните, за да намалите риска от пожар, токов удар, телесни повреди и материални щети.

Прочетете изцяло тези инструкции преди да започнете работа с този продукт и ги съхранете.

ЗАПАЗЕТЕ ТОВА РЪКОВОДСТВО ЗА БЪДЕЩИ СПРАВКИ.

Основни правила за безопасност

1. Пазете работната зона чиста.

Безпорядъкът в зоните на работа могат да предизвикат наранявания.

2. Внимавайте за условията на работното място.

Не излагайте инструмента на дъжд. Не използвайте инструмента в мокри условия. Пазете работното място добре осветено (250–300 Lux). Не използвайте инструмента там, където съществува риск от пожар или експлозия, напр. в присъствието на запалителни течности и газове.

3. Предпазване от токов удар.

Избягвайте телесен контакт със заземени повърхности (напр. тръби, радиатори, печки и хладилници). Когато използвате инструмента при изключителни условия (напр. при висока влажност, когато се образуват метални стърготини и т.н.), електрическата безопасност може да бъде подобрена чрез вкарване на изолиращ трансформатор или (FI) заземителен прекъсвач.

4. Страничните лица трябва да се държат на разстояние.

Не позволявайте на лица, особено на деца, които не са свързани с работата, да докосват инструмента или захранващият кабел и ги държат на разстояние от работното място.

5. Съхранявайте преносимите инструменти.

Когато не ги използвате, инструментите трябва да се съхраняват на сухо място и да се заключат сигурно, извън обсега на деца.

6. Не използвайте насила инструмента.

Така той ще свърши по-добре и по-безопасно работата, при темпото, за което е създаден.

7. Използвайте правилният инструмент

Не насилвайте малките инструменти за работа, подходяща за по-издръжливи инструменти. Не използвайте инструменти не по предназначение; например, не използвайте циркулярните

триони за рязане на дървени клони или трупи.

8. Обличайте се подходящо.

Не носете висящи дрехи или бижута, понеже могат да бъдат захванати от движещи се части. Препоръчително е използването на неплъзгащи се обувки при работа на открито. Носете средство за прибиране на дълги коси.

9. Използвайте защитно оборудване.

Винаги използвайте предпазни очила. Използвайте маска за лице или противопрахова маска, ако при работа се образува прах или летящи частици. Ако тези частици са много горещи, носете и предпазна престилка. Носете защита за слуха през цялото време. Носете предпазен шлем през цялото време.

10. Свържете оборудването за извличане на прах.

Ако са предоставени устройства за свързване на изпусканите прашилки или приспособления за събиране, уверете се, че са свързани и използвани правилно.

11. Не злоупотребявайте с кабела.

Никога не изтръгвайте кабела, за да го изключите от контакта. Пазете кабела далече от нагорещени предмети, масло или остри ръбове. Никога не носете инструмента за кабела.

12. Застопорете обработваният детайл.

Където е възможно, използвайте клепи или менземе, за да държите обработваните детайли. По-безопасно е от използването на ръка за тази цел и оставя ръцете свободни за работа с инструмента.

13. Не се протягайте прекалено.

Стойте стабилно на краката си през цялото време.

14. Поддържайте инструментите грижливо.

Поддържайте остри режещите инструменти и ги почиствайте за по-добро и безопасно използване. Следвайте инструкциите за смазване и смяна на аксесоарите. Проверявайте периодично инструментите и при повреда ги поправете при упълномощени сервизни центрове. Поддържайте дръжките и ключовете сухи, чисти и незамърсени от масло и смазка.

15. Изключвайте инструментите.

Когато не са в употреба, преди сервизиране, и когато сменят аксесоарите като остриета, приставки и остриета, изключете инструментите от електрическата мрежа.

16. Свалете регулиращите ключове и гаечните ключове.

Създайте си навик да проверявате дали са свалени регулиращите и гаечните ключове, преди да работите с инструмента.

17. Избягвайте инцидентно задействане.

Не носете инструмента с пръст на превключвателя. Уверете се, че инструмента е на позиция "изкл.", преди да го включите към контакта.

18. Използвайте удължителни кабели за работа на открито.

Преди употреба, проверете удължителният кабел и го сменете, ако е повреден. Когато използвате инструмента на открито, използвайте само удължителни кабели, които са предназначени за употреба на открито и са обозначени съответно.

19. Бъдете нащрек.

Внимавайте какво правите. Използвайте реална преценка. Не използвайте инструмента, когато сте изморени или сте под влияние на наркотици или алкохол.

20. Проверявайте за повредени части.

Преди употреба, внимателно проверявайте инструмента и захранващия кабел, за да се уверите, че ще работи добре и ще извършва съответната функция. Проверявайте за размествания в свързванията на подвижните звена, за счулване на части, монтажа и всички други условия, които могат да повлияят на експлоатацията на инструмента. Предпазител или друга част, която е повредена, трябва съответно да се поправи или да се смени от упълномощен сервизен център, освен ако не е посочено нещо друго в ръководството с инструкции. Заменяйте дефектните превключватели от упълномощен сервизен център. Не използвайте инструмента, ако превключвача не го включва и изключва. Никога не се опитвайте да правите ремонти сами.



ПРЕДУПРЕЖДЕНИЕ! Използването на някой аксесоар или представка, или изпълнението на дадена операция с този уред, различна от предназначението, описано в тези инструкции, може да представлява опасност от нараняване.

21. Носете инструмента си за поправка само при квалифицирано лице.

Този електрически инструмент отговаря на съответните правила за безопасност. Ремонтите трябва да се извършват само от квалифицирани лица, като се използват оригинални резервни части, в противен случай това може да доведе до значителна опасност за потребителя.

Допълнителни специфични правила за безопасност за настолните циркулярни триони

- Машината е снабдена със специално конфигуриран захранващ кабел, който може да бъде сменен само от производителя или от упълномощен сервизен агент.
- Преди да започнете с работа за рязане, уверете се, че машината се намира на плоска и стабилна повърхност.
- Не използвайте триона за рязане на други материали, освен препоръчаните от производителя.
- Не работете с машината без предпазителите на съответната позиция, или ако предпазителите не работят или не се поддържат правилно.
- Уверете се, че рамото е здраво закрепено преди да извършвате скосени сръзвания.
- Пазете пода около машината добре поддържан и свободен от отпадъчни материали, като стърготини, отрязъци и др.
- Използвайте правилно подострени остриета за триона. Наблюдавайте максималните отбелязани обороти на острието на триона. Максималните отбелязани обороти винаги ще бъдат по-големи или поне равни на отбелязаните обороти на табелката.
- Уверете се, че всички заключващи ръчки и закрепващи дръжки са стегнати преди започване на работа.

- Никога не поставяйте която и да е ръка в зоната на острието, когато триона е свързан към електрическата мрежа.
- Никога не се опитвайте да спирате бързо машината в движение, като блокирате инструмента или острието; може да се стигне до сериозен инцидент.
- Четете ръководството с инструкции винаги, преди да използвате някой от аксесоарите. Неправилното използване на аксесоар може да доведе от щети.
- Дръжте държач или носете ръкавици, когато работите с острие на трион или с друг груб материал.
- Преди употреба се уверете, че острието е монтирано правилно.
- Внимавайте острието да се върти в правилната посока.
- Не използвайте остриета с по-голям или по-малък диаметър от препоръчителния. За правилните характеристики на остриетата, вижте **Технически данни**. Използвайте само уточнените в това ръководство остриета, които отговарят на изискванията на EN 847-1.
- Помислете си за прилагането на специално проектирани за намаляване на шума остриета.
- Не използвайте остриета от ВИСОКО ОБОРОТНА СТОМАНА.
- Не използвайте напукани или повредени остриета за триона.
- Не използвайте абразивен препарат или такъв на диамантена основа.
- Никога не използвайте триона без плоча с цепнатина.
- Вдигнете острието от цепнатината в обработвания детайл преди да освободите превключвателя.
- Не закланяйте нищо към вентилатора, за да не задържа вала на двигателя.
- Предпазителят на острието на вашия трион ще се вдигне автоматично, когато рамото е свалено; той ще снужи острието, когато е натиснат лоста за заключване на главата (12).
- Никога не повдигайте ръчно предпазителя на острието, освен ако триона не е изключен. Предпазителят може да бъде повдигнат ръчно, когато сваляте или поставяте остриета на триона или за проверка на триона.
- Периодично проверявайте дали въздушните слотове на мотора са чисти и свободни от баласт.
- Сменете прорезната плоча при износване.
- Изключете машината от електрическата мрежа преди да извършвате каквато и да е поддръжка или преди смяна на острието.
- Никога не извършвайте почистване или поддръжка, когато машината все още работи и главата не е в неутрална позиция.
- Когато е възможно, винаги окачвайте машината на пейка.
- Ако използвате светодиоди, за да указвате линията на рязане, уверете се, че светодиода е от RG2 според EN 62471. Не сменяйте светодиода с различен вид. Ако е повреден, занесете светодиода за поправка на авторизиран сервизен агент.
- Предната част на предпазителя е с отвори за видимост по време на рязане. Въпреки че отворите драматично намаляват летящите отломки, те са отвори в предпазителя и трябва да се носят предпазни очила винаги, когато гледате през тези отвори.
- Съвръжете триона към устройство за събиране на прах, когато режете дърво. Винаги взимайте предвид факторите, които влияят на излагането на прах като:
 - вид материал за обработка (талашита произвежда повече прах, отколкото дървото);
 - острота на острието на триона;
 - правилно регулиране на острието на триона.
 - прахоуловител с въздушна скорост не по-малка от 20 м/с.
 Уверете се, че локалния прахоуловител, както и козирки, кулиси и улеи са правилно настроени.
- Моля, имайте предвид следните фактори, които влияят на излагането на шум:
 - използвайте остриетата на триона, които са създадени за намаляване на шума;
 - използвайте само добре подострени остриета;
- Периодично трябва да се извършва поддръжка на машината;

- Трябва да предоставите адекватно общо и насочено осветление;
- Внимавайте дали оператора е адекватно обучен за употреба, регулиране и работа с машината;
- Уверете се, че всички прегради и шпиндел пръстени са подходящи за целта, както е посочено в това ръководство.
- Избягвайте събирането на отломки и други части от детайла от зоната на рязане, когато машината все още работи и главата не е в неутрална позиция.
- Никога не режете детайли, по-къси от 200 мм.
- Без допълнителна опора, машината е създадена да приема максимални размери детайли за обработване, както следва:
 - Височина 89 мм при ширина 302 мм и дължина 600 мм
 - По-дългите детайли за обработване се нуждаят от допълнителна подпора от подходяща допълнителна маса, напр. DE7023. Винаги закрепвайте безопасно обработваният детайл.
- В случай на инцидент или спиране на машината, веднага изключете машината и издърпайте щепсела.
- Докладвайте повредата и отбележете машината в удобна форма за предаване на други хора от използване на дефектната машина.
- Когато острието на триона е блокирано по причина на нерегулярна сила на захранване по време на рязане, изключете машината и от електрическата мрежа. Свалете обработваният детайл и се уверете, че острието се върти свободно. Включете машината и започнете ново рязане с намалена сила на захранване.
- Никога не режете лека сплав (напр. алуминий, магнезий). Не е позволено за този трион.
- Когато ситуацията позволява, окачете машината към пейка, като използвате болтове с диаметър от 8 мм болтове и 80 мм в дължина.

- наранявания, причинени от докосване на въртящи се части

Въпреки прилагането на съответните правила за безопасност и използването на уреди за безопасност, някои допълнителни рискове не могат да бъдат избегнати. Това са:

- Увреждане на слуха.
- Риск от инцидент, причинен от непокрити части на въртящото се острие на триона.
- Риск от нараняване при смяна на острието.
- Риск от притискане на пръсти при отваряне на щитовете.
- Опасности за здравето, причинени от вдишването на прах, в резултат от рязане на дърва, особено дъб, бук и MDF.

Следните фактори увеличават риска от дихателни проблеми:

- Не е свързан прахоуловител при рязане на дърво
- Недостатъчно прахоулавяне, причинено от непочистени филтри

Маркировка върху инструментите

На инструмента са показани следните пиктограми:



Преди употреба прочетете ръководството с инструкции.



Носете защита за ушите.



Носете защита за очите.



Точка на носене



Пазете ръцете си далече от острието.

ПОЗИЦИЯ НА КОДА С ДАТАТА (ФИГ. A1)

Кода с датата (13), който също така включва годината на производство, е отпечатана на корпуса.

Пример:

2012 XX XX
Година на производство

Допълнителни рискове

Следните рискове са присъщи при използването на триони:

Съдържание на пакета

Съдържанието на пакета включва:

- 1 Сглобен настолен циркулярен трион
 - 1 Гаечен ключ за остриета
 - 1 Острие на трион
 - 1 Торба за прах
 - 1 Скоба за материала
 - 1 Ръководство с инструкции
 - 1 Подробен чертеж на съставните части
- Проверете за повреди на инструмента, частите или аксесоарите, които може да са се появили по време на пренасяне.
 - Вземете си достатъчно време, за да прочетете изцяло и да разберете това ръководство преди работа.

Описание (фиг. А1–А6)



ПРЕДУПРЕЖДЕНИЕ: Никога не променяйте инструмента или неговите части. Това може да доведе до лични наранявания и щети.

А1

- 1 Превключвател за вкл./изкл.
- 2 Подвижен нисък предпазител за острие
- 3 Оградка от лявата страна
- 4 Лост на циркулярен трион
- 5 Ключалка на циркулярен трион
- 6 Отвор за праха (не е показан)
- 7 Скала на скосеното рязане
- 8 Оградка от дясната страна
- 9 Плоча с прорез
- 10 Ръкохватка за носене
- 11 Работна ръкохватка
- 12 Лост за освобождаване за заключването на главата
- 13 Код за датата
- 14 Заключване на шпиндела
- 15 Скала на рязането под наклон
- 16 Заключваща ръкохватка за релсата
- 17 Спиране при прорязване

А2

- 6 Отвод на праха
- 18 Спиране на плъзгането

- 19 Фиксиран предпазител на горното острие
- 20 Ключалка/лост на рязане под наклон
- 21 Закрепваща дръжка на рязане под наклон
- 22 Щифт за заключване на главата
- 23 Гаечен ключ
- 24 Релеф за ръката
- 25 Дупки за монтаж на пейка

А3

- 26 Торба за прах

Допълнителни аксесоари

А4

- 27 Удължител за поддържане на обработвания детайл

А5

- 28 Светодиодна система на работни светлини

А6

- 29 Скоба за обработвания детайл

ПРЕДНАЗНАЧЕНИЕ

Вашият циркулярен трион на DeWALT DW717 е създаден за професионално рязане на дърво, дървени продукти и пластмаси. Той извършва напречно рязане, рязане под наклон и скосено рязане под ъгъл лесно, точно и безопасно.

Този уред е създаден за употреба с номинално острие с диаметър 250 мм и острие с карбиден връх.

НЕ използвайте при мокри условия или в присъствието на запалителни течности и газове.

Тези настолни циркулярни триони са професионални електроуреди.

НЕ допускате контакт на деца с инструмента. Необходим е надзор, когато този инструмент се използва от неопитен оператор.



ПРЕДУПРЕЖДЕНИЕ! Не използвайте машината за неепоръчителни цели.

- Този продукт не е предназначен за употреба от хора (включително деца) с намалени физически, сензорни или умствени възможности, или с липса на знания, освен ако не са под наблюдение или не са били инструктирани относно употребата на устройството от човек,

отговорен за тяхната безопасност. Никога не оставяйте сами деца с този продукт.

закрепена върху обвивката на кабела.

Електрическа безопасност

Електроmotorът е създаден само за един волтаж. Винаги проверявайте дали захранващият кабел е в съответствие с напрежението на табелката.



Вашият инструмент е двойно изолиран в съответствие с EN 61029; следователно не се изисква заземителна жица.



ПРЕДУПРЕЖДЕНИЕ: 115 V единици трябва да бъдат управлявани чрез надеждно изолиране на трансформатора с предпазен екран между първичната и вторичната намотка.

В случай на смяна на кабела, инструмента трябва да бъде поправен само от упълномощен сервизен агент или от квалифициран електротехник.

Замяна на щепсела (само за Великобритания и Ирландия)

Ако трябва да се сложи нов щепсел:

- Безопасно изхвърляне на стария щепсел.
- Свържете кафявата жица към живия терминал в щепсела.
- Свържете синята жица към неутралния терминал.



ПРЕДУПРЕЖДЕНИЕ: Към заземителния терминал няма да има връзка. Следвайте инструкциите за монтаж, предоставени с доброкачествените щепсели. Препоръчителен предпазител: 13 A.

Монтаж на електрически щепсел към 115 V уреди (само за Великобритания и Ирландия)

- Монтираният щепсел трябва да отговаря на BS EN 60309 (BS4343), 16 ампера, заземителна контактна позиция 4h.



ПРЕДУПРЕЖДЕНИЕ: Винаги проверявайте дали кабелната скоба е правилно и здраво

Използване на удължителен кабел

Ако е необходим удължителен кабел, използвайте одобрен трижилен удължителен кабел, подходящ за входящата мощност на този инструмент (виж **Технически данни**). Минималният размер на проводника е 1,5 мм²; максималната дължина е 30 м.

При използване на кабели на макари, винаги развивайте докрай кабела.

МОНТАЖ



ПРЕДУПРЕЖДЕНИЕ: За да намалите риска от нараняване, изключете уреда и го отделете от захранващия източник преди да поставяте или сваляте аксесоари, преди да регулирате или променят настройките, или когато извършвате поправки. Уверете се, че превключвача е на позиция OFF "изключен". Едно нежелано включване може да задейства инструмента и да предизвика наранявания.

Разпаковане (фиг. А1, В)

- Свалете внимателно триона от опаковката, като използвате дръжката за носене (10).
- Освободете релсовата заключваща ръчка (16) и натиснете главата на триона назад, за да я заключите в задна позиция.
- Натиснете надолу работната дръжка (11) и издърпайте раклоквания пин (22), както е показано.
- Нежно освободете налягането за надолу и оставете рамото да се вдигне до пълната си дължина.

Монтаж на пейката (фиг. С)

- Дупките (25) са предоставени в четирите крака за по-удобно монтиране на пейката. Две дупки различен размер са предоставени за различните размери болтове. Използвайте която и да е дупка; не е наложително да се използват и двете. Препоръчват се болтове с диаметър от 8 мм и 80 мм дължина. Винаги монтирайте здраво вашия трион, за да избегнете движения. За подобряване на преносимостта,

инструментът може да се монтира на парче от 12,5 мм или по-дебел шперплат, което може да бъде прикрито за подкрепа на работата или да се премести на други места за работа или да се откачи.

- Когато монтирате вашият трион на парче шперплат, уверете се, че монтажните болтове не се подават от другата страна на дървото. Шперплатът трябва да прилепне на опората на работния детайл. Когато закрепвате триона към някаква работна повърхност, закрепвайте само на закрепващите главини, където се намират монтажните винтове. Закрепването във всяка друга точка ще повлияе правилната работа на триона.
- За да се предотвратят неточности, бъдете сигурни, че монтажната повърхност не е изкривена или неравномерна. Ако триона се клати на повърхността, сложете тънко парче материал под единият крак на триона, докато триона не е стабилен на монтажната повърхност.

Монтаж на острието на триона (фиг. D1–D4)



ПРЕДУПРЕЖДЕНИЕ: За да намалите риска от нараняване, изключете уреда и го отделете от хранящия източник преди да поставяте или сваляте аксесоари, преди да регулирате или промените настройките, или когато извършвате поправки. Уверете се, че превключвача е на позиция OFF "изключен". Едно нежелано включване може да задейства инструмента и да предизвика наранявания.

- Никога не натискайте бутона на ключалката на шпиндела, докато острието е в мощност или свободно движение.
- Не режете лека сплав и цветни метали (съдържащи желязо или стомана) или зидария или фибров циментов продукт с този циркулярен трион.
- Натиснете освобождаващият лост за заключването на главата (12), за да освободите долният предпазител (2), след това вдигнете долния предпазител колкото се може по-високо.

- След като долният предпазител е в издигната позиция, натиснете бутона за заключване на шпиндела (14) с една ръка, след това използвайте предоставения гаечен ключ за остриетата (23) в другата ръка, за да разхлабите левият завинтен заключващ острието болт (37), като завъртите по посока на часовниковата стрелка.



ПРЕДУПРЕЖДЕНИЕ! За да използвате заключването на шпиндела, натиснете бутона, както е показано и завъртете шпиндела на ръка, докато не усетите, че е заключен.

Продължете да държите заключващият бутон навътре, за да не се завърти шпиндела.

- Сваляте заключващият болт на острието (37) и външната втулка (38).
- Инсталирайте острието на триона (39) на адаптера на острието (40), който е поставен директно срещу вътрешната втулка (41), като внимавате зъбците в долния край на острието да са насочени към задната страна на триона (далече от оператора).
- Сменете външната втулка (38).
- Затегнете внимателно заключващият болт на острието (37), като завъртите по посока обратна на часовниковата стрелка, докато държите заключването на шпиндела с другата си ръка.



ПРЕДУПРЕЖДЕНИЕ! Внимавайте смяната на диска да се извършва само по описаният начин. Използвайте само остриета, описани в раздела **Технически данни**; Кат. №: DT4323 е предложен.

Регулиране



ПРЕДУПРЕЖДЕНИЕ: За да намалите риска от нараняване, изключете уреда и го отделете от хранящия източник преди да поставяте или сваляте аксесоари, преди да регулирате или промените настройките, или когато извършвате поправки. Уверете се, че превключвача е на позиция OFF "изключен". Едно нежелано включване може да задейства инструмента и да предизвика наранявания.

Вашият инструмент е добре регулиран преди напускане на завода. Ако е необходимо регулиране поради пренасяне, транспортиране и поради друга причина, следвайте стъпките по-долу за регулиране на триона. Веднъж направени, тези регулирания трябва да останат точни.

Проверяване и регулиране на острието към оградката (фиг. E1–E4)

- Освободете лоста на циркуляра (4) и натиснете ключалката на устройството (5), за да освободите рамото на циркуляра (42).
- Извъртете рамото, докато ключалката не го застопори на 0° позиция за рязане под наклон. Не затягайте лоста.
- Натиснете надолу главата, докато острието не влезе в процеп на триона (43).
- Поставете един квадрат (44) към лявата страна на оградката (3) и острие (39) (фиг. E3).



ПРЕДУПРЕЖДЕНИЕ: Не докосвайте връхчетата на зъбците на острието с квадрата.

- Ако се изисква регулиране, направете следното:
- Разхлабете болтовете (45) и преместете устройството на рамото наляво или надясно, докато острието е на 90° към оградката, както е измерено с квадрата.
- Затегнете отново винтовете (45). Не обръщайте внимание на отчитането на показалеца на устройството за рязане под наклон в тази точка.

Регулиране на показалеца на уреда за рязане под наклон (фиг. E1, E2 и F)

- Освободете лоста на циркуляра (4) и натиснете ключалката на устройството (5), за да освободите рамото на циркуляра (42).
- Преместете рамото на устройството за рязане под наклон, за да настроите показалеца (46) на нулева позиция, както е показано на фиг. F.
- С разхлабено устройство за рязане под наклон, оставете ключалката му да щракне на място, докато въртите рамото след нулата.

- Наблюдавайте показалеца (46) и скалата на уреда (7). Ако показалеца не указва точно нула, разхлабете винта (47), преместете показалеца на 0° и затегнете болта.

Регулиране на заключването/застопоряващия прът на устройството за рязане под наклон (фиг. A1, G)

Ако основата на триона може да бъде преместена, докато лоста на триона (4) е заключен, заключването/застопоряващия лост на устройството за рязане под наклон (48) трябва да се регулира.

- Отключете лоста на устройството за рязане под наклон (4).
- Разхлабете заключващата гайка (61) на заключващия прът на устройството за рязане под наклон.
- Напълно затегнете заключването/застопоряващия лост на устройството за рязане под наклон (48), като използвате винтоверт. След това разхлабете пръта с едно завъртане.
- Проверете дали масата не се мести, когато лоста (4) се заключва под произволен (не предварително настроен) ъгъл.
- Затегнете заключващата гайка (61).

Проверяване и регулиране на острието към масата (фиг. A2, H1–H4)

- Разхлабете дръжката за закрепване на устройството за скосено рязане (21) и вдигнете ключалката на устройството (20), за да освободите рамото на триона.
- Преместете рамото на триона, докато ключалката не го застопори на 0° позиция за скосено рязане. Не затягайте дръжката.
- Натиснете надолу главата, докато острието не влезе в процеп на триона (43).
- Блокирайте главата на триона надолу с щифт (22).
- Поставете един правоъгълник (44) на масата и нагоре към острието (39) (фиг. H2).



ПРЕДУПРЕЖДЕНИЕ: Не докосвайте връхчетата на зъбците на острието с квадрата.

- Ако се изисква регулиране, направете следното:
- Разхлабете болтовете (55) и преместете устройството на рамото наляво или надясно, докато острието е на 90° към оградката, както е измерено с правоъгълника. Затегнете отново гайките (55).
- Ако показалеца (50) не указва точно нула по скалата на устройството за скосено рязане (15), разхлабете винта (51), който държи показалеца и преместете показалеца според нуждите.
- Повдигнете дръжката и я завъртете на 1/8 по посока обратна на часовниковата стрелка. Поставете обратно болта.
- Проверете дали рамото на триона не се мести, когато закрепващата дръжка (21) е заключена под произволен (не предварително настроен) ъгъл.

Регулиране на предпазителя на релсата (фиг. J)

- Редовно проверявайте релсите за видимост.
- За да намалите видимостта, постепенно въртете болта (57) по посока на часовниковата стрелка, докато плъзгате главата на триона назад и напред. Регулирайте видимостта да бъде колкото се може по-малка без да причинявате някакво съпротивление при плъзгането.

Регулиране на оградката (фиг. I1 и I2)

Горната част на оградката може да бъде регулирана така, че да има видимост, което дава възможност на триона да реже скосено на пълни 48° отляво и отдясно.

За да регулирате лавата оградка (3):

- Разхлабете пластмасовата дръжка (52) и плъзнете оградката наляво.
- Направете пробно пускане с изключен трион и проверете за видимост. Регулирайте оградката да е възможно най-близо до острието, за да предостави максимална упора на обработвания детайл без да се движи рамото нагоре и надолу.
- Затегнете здраво дръжката.

За да регулирате дясната оградка (8):

- Разхлабете пластмасовата дръжка (53) и плъзнете оградката надясно.
- Продължете с регулирането на лявата оградка.



ПРЕДУПРЕЖДЕНИЕ: Улеите на предпазителя (54) може да се задръстят от прах. Използвайте пръчка или въздух под ниско налягане, за да почистите улеите на предпазителя.

Регулиране на системата за закрепване на устройството за скосено рязане (фиг. J)

Ако рамото на триона може да бъде преместено, докато закрепващата дръжка на устройството (21) е заключена, системата за закрепване трябва да се регулира.

- Свалете болта (56), който държи дръжката.

РАБОТА

Инструкции за употреба



ПРЕДУПРЕЖДЕНИЕ: *Винаги спазвайте инструкциите за безопасност и приложимите разпоредби.*



ПРЕДУПРЕЖДЕНИЕ: *За да намалите риска от сериозни лични наранявания, изключете инструмента и от захранващия източник преди да регулирате, сваляте/монтирате приставки или аксесоари. Уверете се, че превключвача е на позиция OFF "изключен". Едно нежелано включване може да задейства инструмента и да предизвика наранявания.*

Уверете се, че машината е поставена в съответствие с вашите ерономични условия по отношение на височината на масата и стабилността. Мястото за машината ще бъде избран така, че оператора да има добра видимост и достатъчно свободно място около машината, за да може да борави с обработвания детайл без ограничения.

За да намалите ефектите от вибрация, уверете се, че околната температура не е прекалено студена, машините и аксесоарите са добре поддържани и размера на обработвания детайл е удобен за тази машина.

Вниманието на потребителите във Великобритания е насочено към "наредби за работа с дървообработващи машини от 1974" и всички допълнителни изменения.

Преди започване на работа:

- Монтирайте подходящо острие на триона. Не използвайте изключително износени остриета. Максималната скорост на въртене на инструмента трябва да не надвишава тази на острието на триона.
- Не се опитвайте да срязвате изключително малки детайли.
- Оставете ножа да реже свободно. Не насилвайте.
- Оставете мотора да достигне пълна скорост, преди да срежете.
- Уверете се, че всички заключващи копчета и стягащи дръжки са затегнати.
- Закрепете детайла за обработка.
- Въпреки, че този трион ще срязва дървени и много нежелязни материали, тези инструкции за работа се отнасят само за рязане на дърво. Същите указания се отнасят и към другите материали. Не режете желязни (желязо и стомана) материали, фибров цименти или зидария с този трион!
- При всички случаи използвайте плочата с процеп. Не работете с машината, ако процепа е по-широк от 10 мм.

Включване и изключване (фиг. К)

На пусковия превключвател (1) е направена дупка (58) за вкарване на катинар за заключване на инструмента.

- За да задействате инструмента, натиснете превключвателя за включване и изключване (1).
- За да спрете инструмента, освободете ключа.

Позиция на тялото и ръцете

Подходящата позиция на вашето тяло и ръце при работа с циркулярен трион ще направи рязането по-лесно, по-точно и по-безопасно.

- Никога не поставяйте ръката си близо до зоната на рязане.
- Ръцете ви не трябва да са по-близо от 150 мм от острието.
- Дръжте здраво обработвания детайл към масата и оградката, когато режете. Пазете ръцете си на позиция, докато превключвателя не бъде освободен и острието не е напълно спряло.
- Винаги правете пробни пускания (без захранване) преди завършващи срязвания,

за да можете да проверите пътя на острието.

- Не кръстосвайте ръцете си.
- Краката трябва да са стабилни на пода и да се поддържа подходящ баланс.
- При преместването на триона наляво и надясно, следвайте го и стойте леко встрани от острието.
- Гледайте през отворите на предпазителя, когато следвате очертаната с молив линия.

Управление на циркуляря (фиг. Е1)

Лоста на циркуляря (4) и ключалката на циркуляря (5) дават възможност на триона да реже 60 наляво и 50 надясно.

За настройка на циркуляря:

- Освободете лоста на циркуляря (4), натиснете ключалката му (5) и настройте желания ъгъл на скалата на триона.
- Натиснете надолу лоста на циркуляря (4), за да заключите масата на триона на място.

Управление на уреза за скосено рязане (фиг. Н1, Н4)

Лостовите (20) за заключване на устройството за скосено рязане и закрепващата му дръжка (21) дават възможност на триона да реже скосено при 48° наляво и надясно. Вашият трион има два лоста (20) за заключването на устройството за скосено рязане, по един от двете страни на задния поддържащ корпус. Само единият трябва да се използва за преместване на устройството за скосено рязане в едната или другата посока. Закрепващата дръжка (21) на устройството за скосено рязане е отгоре на задния поддържащ корпус.

За настройка на устройството за скосено рязане:

- Разхлабете закрепващата дръжка (21) на устройството за скосено рязане. Повдигнете един от лостовите приблизително на 45° и настройте желания ъгъл за скосено рязане на скарала на уреда (15). За удобство са предоставени две скали.
- Заклучете закрепващата дръжка (21) на устройството за скосено рязане, за да заключите устройството на място. Лостовите на ключалката на устройството за скосено рязане (20) могат да бъдат повдигнати вертикално за пренастройка на обичайните стоп ъгли.

Стоп плъзгач (фиг. Т)

Стопът плъзгач (18) контролира позициите на релсите на вашия трион, за да могат да се режат възможно най-големите вертикални корниз. **ВИНАГИ ЗАТЯГАЙТЕ РЪЧКАТА ЗА ЗАКЛЮЧВАНЕ НА РЕЛСИТЕ, КОГАТО ИЗПОЛЗВАТЕ СТОПА ПЛЪЗГАЧ, ЗА ДА ПРЕДТВРАТИТЕ НЕЖЕЛАНО МЪРДАНЕ НА ПЛЪЗГАЩАТА СИСТЕМА**

Ръчка за заключване на релсата (фиг. А1, Т)

Ръчката за заключване на релсата (16) позволява да се заключи здраво главата на триона, за да се предпази от плъзгане по релсите. Това е необходимо, когато правите определени срязвания или когато транспортирате триона.

Стопа за набраздяване (фиг. А1, R)

Стопа за набраздяване (17) позволява на празно рязане. Обръщане на лоста към предната част на триона и коригиране на крилния винт променя дълбочината на набразденото срязване. Обръщане на лоста към задната част на триона заобикаля стопа за набразнето рязане.

Щифт за заключване на главата (фиг. А2)

За заключване на главата на триона в позиция надолу, натиснете главата, натиснете щифта (22) навътре и освободете главата на триона. Това ще държи главата на триона надолу при пренасяне на триона от място на място. За да освободите, натиснете главата на триона надолу и издърпайте щифта навън.

ОСНОВНИ СРЯЗВАНИЯ НА ТРИОНА

Вертикално, право, пресечено рязане (фиг. А1 и L)

- Освободете лоста на циркуляра (4) и натиснете ключалката на устройството (5), за да освободите рамото на циркуляра.
- Застопорете ключалката на циркуляра на 0° и затегнете лоста на циркуляра.
- Поставете дървото за рязане към оградката (3 и 8).
- Хванете работната дръжка (11) и натиснете освобождаващия лост на заключването на главата (12), за да освободите главата.
- Натиснете пусковия превключвател (1), за да стартирате мотора.

- Натиснете главата, за да позволите на острието да реже през дърво и да влиза в пластмасовата прорезна плоча (9).
- След завършване на рязането, освободете превключвателя и изчакайте острието на триона да спре напълно, преди да върнете главата в горната ѝ неутрална позиция.

Извършване на разрез с приплъзване (фиг. А1, M)

Водещата релса дава възможност за рязане на по-големи детайли от 76,2 мм до 111,8 мм, като използвате действие с приплъзване тип навън-надолу-назад.

- Освободете ръчката за заключването на релсата (16).
- Издърпайте главата на триона към вас и включете инструмента.
- Сnižете острието в обработвания детайл и натиснете главата назад, за да извършите рязането.
- Продължете както е описано по-горе.



ПРЕДУПРЕЖДЕНИЕ:

- *Не извършвайте плъзгащи се срязвания на елементи, по-малки от 76,2 мм.*
- *Запомнете да заключите главата на триона в задна позиция, когато завършите срязванията чрез приплъзване.*

Пресечено срязване с циркуляр (фиг. А1 и N)

- Освободете лоста на циркуляра (4) и натиснете ключалката на устройството (5).
- Преместете рамото наляво или надясно до желания ъгъл. Ключалката на циркуляра автоматично ще се лоцира при 10°, 15°, 22,5°, 31,62° и 45° отляво и отдясно. Ако се изисква някакъв междинен ъгъл, дръжте здраво главата и заключете чрез затягане на лоста на циркуляра.
- Преди рязане винаги проверявайте дали лоста е здраво заключен.
- Продължете като за вертикално, право, пресечено рязане.



ПРЕДУПРЕЖДЕНИЕ: *Когато режете края на парче дърво с малък отрязък, сложете дървото така, че да се гарантира, че отрязъка е отстрани на острието с по-голям ъгъл на оградката, т.е. ляв откос, срязване надясно - десен откос, срязване на ляво.*

Рязане под ъгъл (фиг. А1, А2 и О)

Рязането под наклон може да се настрои от 48° наляво до 48° надясно и може да се среже с настроено рамо на циркулярна между нула и максимум 45° позиция надясно или наляво.

Рязане под ъгъл отляво

- Плъзнете горната част на лявата оградка (3) наляво, колкото се може по-наляво.
- Разхлабете дръжката за закрепване на устройството рязане под ъгъл (21), вдигнете ключалката на устройството (20) и го настройте по ваше желание.
- Ключалката на устройството автоматично се лоцира на 22,5°, 33,85° и 45°. Ако се изисква някакъв междинен ъгъл, дръжте здраво главата и заключете чрез затягане на закрепващата дръжка (21).
- Продължете като за вертикално, право, пресечено рязане.

Рязане под ъгъл отдясно

- Плъзнете горната част на дясната оградка (8) надясно, колкото се може по-надясно.
- Продължете като при лявото рязане.

Качество на срязване

Лекотата на срязване зависи от множество фактори, напр. материала за рязане. Когато се налага максимална лекота на срязване за спрлави и други прецизни детайли, трябва да се използва остро острие (карбидно с 60 зъбци) и бавно, равномерно темпо на рязане ще даде желания резултат.



ПРЕДУПРЕЖДЕНИЕ: Внимавайте материала да не се мърда по време на рязане; закрепете го здраво на място. Винаги оставайте острието да спре напълно, преди да вдигнете рамото. Ако все още се разцепват малки фибри от дървото отзад на обработвания детайл, залепете парче самозалепваща лента там, където ще бъде направен разреза. Режете през лентата и внимателно я свалете, когато свършите.

Закрепване на работния детайл (фиг. А6, U)



ПРЕДУПРЕЖДЕНИЕ: Обработван детайл, който е закрепен, балансиран и стабилен преди срязване, може да стане

небалансиран след завършването на рязане. Небалансирания детайл може да бутне триона или това, към което е прикрепен триона, като маса или работна пейка. Когато правите разрез, който може да стане небалансиран, укрепете по подходящ начин детайла и внимавайте триона да е здраво закрепен за стабилна повърхност. Може да се стигне до нараняване.



ПРЕДУПРЕЖДЕНИЕ: Крачето на скобата трябва да остане закрепено над основата на триона винаги, когато се използва скоба. Винаги закрепвайте обработвания детайл към основата на триона – не към друга част на работната зона. Уверете се, че крачето на скобата не е закрепено към ръба на основата на триона.



ВНИМАНИЕ: Винаги използвайте работно закрепване, за да имате контрол и да намалите риска от наранявания и повреди на обработвания детайл.

Използвайте скобата (29), предоставена с вашия трион. Лявата или дясната ограда ще се плъзне от страна на страна, за да помогне при захващането. Други помощни средства като пружинна скоби, лостова скоба или С-скоба може да са подходящи за определени размери и форми на материала.

ЗА ДА МОНТИРАТЕ СКОБАТА

1. Вкарайте я в дупката зад оградката. Скобата трябва да е насочена към задната част на триона. Улеят на пръчката на скобата трябва напълно да се вкара в основата. Уверете се, че улеят е напълно вкаран в основата на триона. Ако улеят е видим, скобата не е закрепена.
2. Завъртете скобата на 180° спрямо предната част на циркуляра.
3. Разхлабете копчето за регулиране на скобата нагоре и надолу, след това използвайте копчето за фина настройка, за да закрепите здраво обработвания детайл.

ЗАБЕЛЕЖКА: Поставете скобата на противоположната страна на основата,

когато скосявате. ВИНАГИ ПРАВЕТЕ ПРОБНИ ПУСКАНИЯ (БЕЗ ЕЛЕКТРИЧЕСКО ЗАХРАНВАНЕ), ПРЕДИ ЗАВЪРШВАЩИ СРЯЗВАНИЯ, ЗА ДА ПРОВЕРИТЕ ПЪТЯ НА ОСТРИЕТО. УВЕРЕТЕ СЕ, ЧЕ СКОБАТА НЕ СИ ПРЕЧИ С ДВИЖЕНИЕТО НА ТРИОНА И ПРЕДПАЗИТЕЛИТЕ.

Подкрепа за дълги детайли (фиг. A4)

- Винаги поддържайте дълги детайли.
- За най-добри резултати, използвайте удължителната упора (27), за да удължите ширината на масата на вашия трион (на разположение от вашия дилър като допълнителна част). Поддържайте дългите детайли за обработване, като използвате подходящи начини, като стойки за триони или подобни средства, за да не допускате падането на краищата.

Изрязване на рамки за картини, кутии и други четири стенни проекти (фиг. P1 и P2)

Подравняване на корнизи и други рамки

Опитайте с няколко по-прости детайли, като използвате отпадъчно дърво, докато не развиете "усет" към своя трион. Вашият трион е перфектния инструмент за подрязване на ъгли, като показания на фиг. P1. Показаното съединение е направено с помощта на ъглово регулиране.

- Използване на ъглово регулиране

Ъгловото регулиране за две дъски е регулирано на 45° всяка, като така образуват 90° ъгъл. Рамото на циркуляра е заключен в нулева позиция. Дървото е поставено с широката плоска страна към масата и тесния ръб към оградката.

- Използване на регулиране на наклона

Същото срязване може да бъде направено чрез десен и лъв наклон с широката повърхност към оградката.

Двете скици (фиг. P1 и P2) са само са четиристенни обекти. С промяната на броя на страните, се променят и ъглите на скосеното срязване и срязването под ъгъл. Таблицата по-долу дава подходящи ъгли за разнообразни форми, като се предполага, че всички страни са с еднаква дължина. За форма, която не е показана в таблицата, разделете 180° по броя страни, за да намерите наклона или ъгъла.

Бр. страни	Ъгъл за скосено рязане или под наклон
4	45°
5	36°
6	30°
7	25,7°
8	22,5°
9	20°
10	18°

Комплексен циркуляр (фиг. Q1 и Q2)

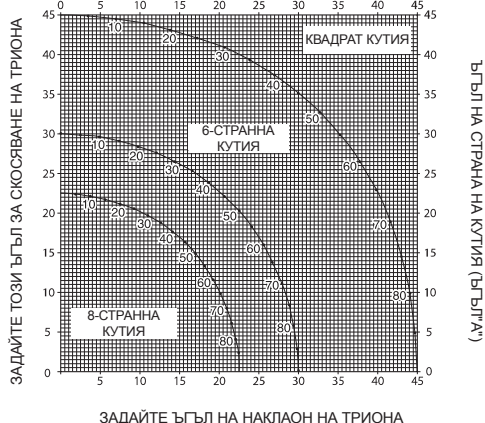
Комплексният циркуляр е вид срязване, направено с помощта на скосен ъгъл (фиг. P2) и перпендикулярен ъгъл (фиг. P1) в същото време. Това е тип срязване, използвано при правенето на рамки или кутии с полегати страни, като примера на фиг. Q1.



ПРЕДУПРЕЖДЕНИЕ: Ако ъгълът на срязване се различава от срязване на срязване, проверете дали ръчката на скобата на устройството и заключващата ръчка на циркулярна са здраво затегнати. Тези ръчки трябва да се затягат след правенето на каквито и да било промени в ъгловото или скосеното рязане (фиг. Q1 и Q2).

- Показаната по-долу таблица ще ви помогне да изберете подходящите настройки за най-популярните комплексни срязвания с откос. За да използвате таблицата, изберете желаният ъгъл "А" (фиг. Q2) за вашият проект и застопорете ъгъла на подходящата арка в таблицата. От тази точка следвайте таблицата право надолу, за да намерите правилният ъгъл за наклон и точно срещу него ще намерите правилният ъгъл за скосено срязване.
- Настройте триона си на съответните ъгли и направете няколко пробни срязвания.
- Упражнявайте се да сглобявате срязаните парчета.
- Пример: За да направите четиристенна кутия с 25° външни ъгли (ъгъл "А") (фиг. Q2), използвайте горната дясна арка. Намерете 25° на скалата на арката. Следвайте хоризонталната пресечна линия от всяка страна, за да намерите настройката на ъглите за срязване на триона от двете страни (23°). По същият начин следвайте

вертикалната пресечна линия към върха или дъното, за да намерите настройките за рязане под наклон от двете страни на триона (40°). Винаги опитвайте срязвания на отпадъчни парчета дърво, за да уточните настройките на триона.



Рязане на коронни корнизи

Срязването на коронни корнизи се извършва с комплексния циркуляр. За да постигнете изключителна точност, вашият трион има предвалително настроени позиции на ъглите при 31,62° откос и 33,85° наклон. Тези настройки са за стандартни коронни корнизи с 52° ъгли отгоре и 38° ъгли отдолу.

- Преди окончателните срязвания, винаги правете пробни срязвания на отпадъчен материал.
- Всички срязвания се правят в ляв наклон и със задната част на корнiza към основата.

Вътрешен ъгъл

- Лява страна
 - Горната част на корнiza към оградката.
 - Скосено дясно.
 - Оставете лявата страна на срязването.
- Дясна страна
 - Долната част на корнiza към оградката.
 - Скосено ляво.
 - Оставете лявата страна на срязването.

Външен ъгъл

- Лява страна
 - Долната част на корнiza към оградката.
 - Скосено ляво.
 - Оставете дясната страна на срязването.
- Дясна страна
 - Горната част на корнiza към оградката.
 - Скосено дясно.
 - Оставете дясната страна на срязването.

Набраздяване (фиг. R)

Вашият трион е оборудван със стоп за набраздено рязане (17) и с крилен винт (59) за набраздено рязане.

- Прехвърлете стопа за набраздено рязане (17) към предната част на триона.
- Регулирайте крилният винт (59) за настройка на дълбочината на набразденото рязане. Може да се наложи да освободите първо заключващата гайка (60).
- Поставете парче отпадъчен материал на приблизително 5 см между оградката и работния детайл, за да извършите право набраздено срязване.

Рязане на основни корнизи

Срязването на основни корнизи се извършва при 45° ъглов наклон.

- Винаги правете празно пускане без захранване преди да започнете да режете.
- Всички срязвания се правят, като задната страна на корнiza е поставена плосто на триона.

Вътрешен ъгъл

- Лява страна
 - Поставете корнiza с горната страна към оградката.
 - Оставете лявата страна за срязването.
- Дясна страна
 - Поставете корнiza с долната страна към оградката.
 - Оставете лявата страна на срязването.

Външен ъгъл

- Лява страна
 - Поставете корнiza с долната страна към оградката.
 - Оставете дясната страна на срязването.
- Дясна страна
 - Поставете корнiza с горната страна към оградката.
 - Оставете дясната страна на срязването.

Специална настройка за широки пресечени срязвания (фиг. A1, S1, S2)

Вашият трион може да реже много широки (до 391 мм) детайли, когато се използва специална настройка. За да настроите триона за такива детайли, следвайте тези стъпки:

- Свалете лявата и дясната плъзгащи се оградки от триона и ги оставете настрана. За да ги свалите, разхлабете болтовете на ръчките на оградките с няколко завъртания и плъзнете всяка от оградките навън. Регулирайте и заключете контрола на циркуляра така, че да е на 0 градуса.
- Свалете болтовете от задната част на оградката (64) от дясния заден крак и ги монтирайте дупките на дясната оградка (62).



ПРЕДУПРЕЖДЕНИЕ: Не режете материали с помощта на специална настройка, без правилно инсталиране на задните винтове (64) на оградката, в противен случай материалът няма да бъде подкрепен правилно и може да предизвика загуба на контрол и възможно нараняване.

- Направете платформа, като използвате парче с дебелина 38 мм талашит или подобно плоско, здраво 38 мм дебело дърво към следните размери: 368 x 660 мм. Платформата трябва да е плоска, иначе материала може да се размести по време на рязане и да причини наранявания.
- Монтирайте платформата от 368 x 660 мм към триона, като използвате болтове за дърво с дължина 76,2 мм (64) през дупките в основната оградка. Четирите винта трябва да се използват за подходящо закрепване на материала. Когато се използват специалните настройки, платформата ще бъде срязана на две части. Уверете се, че болтовете са затегнати правилно, иначе материала може да се разхлаби и да причини наранявания. Уверете се, че платформата е здраво плътно на масата, към оградката и е центрирана равномерно отляво надясно.



ПРЕДУПРЕЖДЕНИЕ: Проверете, за да сте сигурни, че триона е здраво закрепен за повърхността. Ако пропуснете да го направите, може да доведе до нестабилност на триона и да падне, като причини наранявания.

- Поставете детайла за рязане, окачен на масата. Уверете се, че детайла за обработване е здраво сложен към задната оградка.
- Закрепете материала прези рязане. Режете бавно през материала, като използвате движение от типа навън-надолу-и-назад. При пропуск да закрепите здраво или да режете бавно, ще се стигне до разхлабване на материала и до наранявания.

След като са направени няколко срязвания при различни от 0° ъгли, платформата може да стане нестабилна и неподходяща за работа. Инсталирайте нова, неизползвана платформа към триона, след като настроите предварително желаният ъгъл за скосено рязане.



ПРЕДУПРЕЖДЕНИЕ: Продължителната употреба на платформа с няколко прореза може да причини загуба на контрол върху материала и възможни наранявания.

Прахоулавяне (фиг. A1 и A3)

- Сложете торбата за събиране на прах (26) на отвода да прах.



ПРЕДУПРЕЖДЕНИЕ! Когато е възможно, свържете устройство за извличане на прахта, което да е направено в съответствие със съответните разпоредби за отделянето на прах.

Остриета за трион

За да постигнете обявените капацитети на рязане, винаги използвайте 250 мм остриета за триона с 30 мм дупки.

Транспортиране (фиг. A1, A2 и B)

За можете удобно да носите циркулярния трион, към него е включена дръжка за носене (10) отгоре на рамото на триона.

- За да транспортирате триона, снижете главата и натиснете надолу заключващия щифт (22).
- Заклучете ръчката за заключване на релсата с главата на триона в позиция напред, заключете рамото на циркуляра в пълния ляв ъгъл на циркуляра, плъзнете оградката (3 и 8) напълно навътре и заключете лоста за рязане под наклон (20) с главата на триона във вертикална позиция,

за да направите инструмента възможно най-компактен.

- Винаги използвайте дръжката за носене (10) или ръкохватките (24), показани на фиг. В, за да транспортирате триона.

ПОДДРЪЖКА

Вашият електроинструмент на DEWALT е създаден за продължително време на работа с минимална поддръжка. Продължителната и задоволителна работа зависи от правилната грижа за инструмента и от редовното му почистване.



ПРЕДУПРЕЖДЕНИЕ: За да намалите риска от нараняване, изключете уреда и го отделете от захранващия източник преди да поставяте или сваляте аксесоари, преди да регулирате или променят настройките, или когато извършвате поправки. Уверете се, че превключвача е на позиция OFF "изключен". Едно нежелано включване може да задейства инструмента и да предизвика наранявания.



Смазване

Вашият електроинструмент не изисква допълнително смазване.



Почистване

Преди употреба, внимателно проверете предпазителите на горното острие, подвижния предпазител на долното острие, както и прахоуловителната тръба, за да се подсигурите, че ще работи добре.



ПРЕДУПРЕЖДЕНИЕ: Издухвайте замърсяванията и праха на основния корпус със сух въздух винаги, когато забележите събиране на мръсотия в и около вентилационните отвори. Носете одобрена защита за очите и одобрена противопрахова маска, когато извършвате тази процедура.



ПРЕДУПРЕЖДЕНИЕ: Никога не използвайте разтворители или други химикали за почистване на неметалните части на инструмента. Тези химикали могат да влошат качеството на материалите, използвани за тези части. Използвайте намокрена с вода и мек сапун кърпа. Никога не допускайте влизането на течности в инструмента; никога не потапяйте в течност която и да е част на инструмента.



ПРЕДУПРЕЖДЕНИЕ: За да намалите риска от нараняване, редовно почиствайте горната част на масата.



ПРЕДУПРЕЖДЕНИЕ: За да намалите риска от нараняване, редовно почиствайте прахо събирателната система.

Допълнителни аксесоари (фиг. А3–А6)



ПРЕДУПРЕЖДЕНИЕ: Понеже с този инструмент не са тествани аксесоари, различни от тези на DEWALT, използването на такива аксесоари с този инструмент може да е опасно. За да намалите риска от нараняване, използвайте само препоръчаните от DEWALT аксесоари с този продукт.

ОСТРИЕТА ЗА ТРИОН: ВИНАГИ ИЗПОЛЗВАЙТЕ 250 мм ОСТРИЕТА ЗА ТРИОН С 30 мм ДУПКИ. НОМИНАЛНАТА СТОЙНОСТ НА ОБОРОТОТИТЕ ТРЯБВА ДА БЪДЕ ПОНЕ 4000 об./мин. Никога не използвайте диск за рязане с по-малък диаметър. То няма да бъде правилно предпазвано. Използвайте само остриета за напречно срязване! Не използвайте остриета, които са създадени за дялкане, комбинирани остриета или остриета със закривени куки по ъгъл от 5°.

ОПИСАНИЯ НА ОСТРИЕТО		
ПРИЛОЖЕНИЕ	ДИАМЕТЪР	ЗЪБИ
Триони за строителството (<i>тънък процес с незалепващ край</i>)		
Общо предназначение	250 мм	40
Фини напречни срязвания	250 мм	60
Остриета за трион за работа с дърво (<i>предоставят плавни, чисти срязвания</i>)		
Фини напречни срязвания	250 мм	80

това, списъкът на авторизираните сервиси на DEWALT и пълна информация за нашето следпродажбено обслужване и контакти са на разположение на интернет адрес: www.2helpU.com.

Посъветвайте се с вашия доставчик за по-подробна информация относно подходящите аксесоари.

Защита на околната среда



Разделно събиране. Продуктът не трябва да се изхвърля с обикновените битови отпадъци.

Ако един ден откриете, че вашия продукт на DEWALT се нуждае от замяна, или ако повече не ви трябва, не го изхвърляйте с битовите отпадъци. Занесете този продукт в съответния пункт.



Разделното събиране на използваните продукти и опаковки позволява рециклирането на материалите и нановото им използване. Повторното използване на рециклираните материали помага за предпазване на околната среда от замърсяване и намалява необходимостта от сурови суровини.

Местните разпоредби може да предоставят отделно събиране на електрически продукти от вашия дом, в пунктове за събиране или до търговския обект, където е закупен новия продукт.

DEWALT предоставя място за събиране и рециклиране на продуктите на DEWALT след приключване на работния им живот. За да се възползвате от тази услуга, моля, върнете вашия продукт на всеки авторизиран агент за сервис, който ще го приеме от наше име.

Можете да проверите мястото на вашият най-близък авторизиран сервизен агент, като се свържете с офиса на вашия местен DEWALT на указания в ръководството адрес. Освен

