

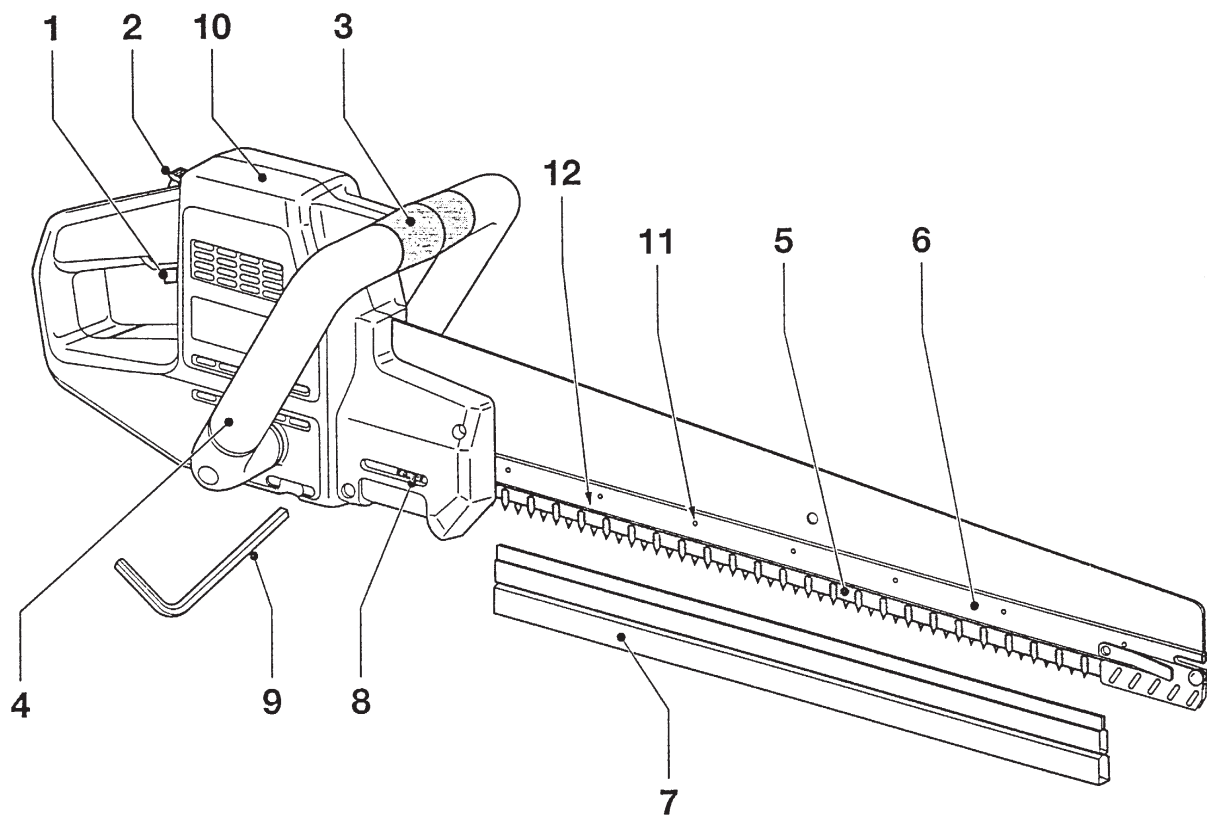
---

# **DEWALT**

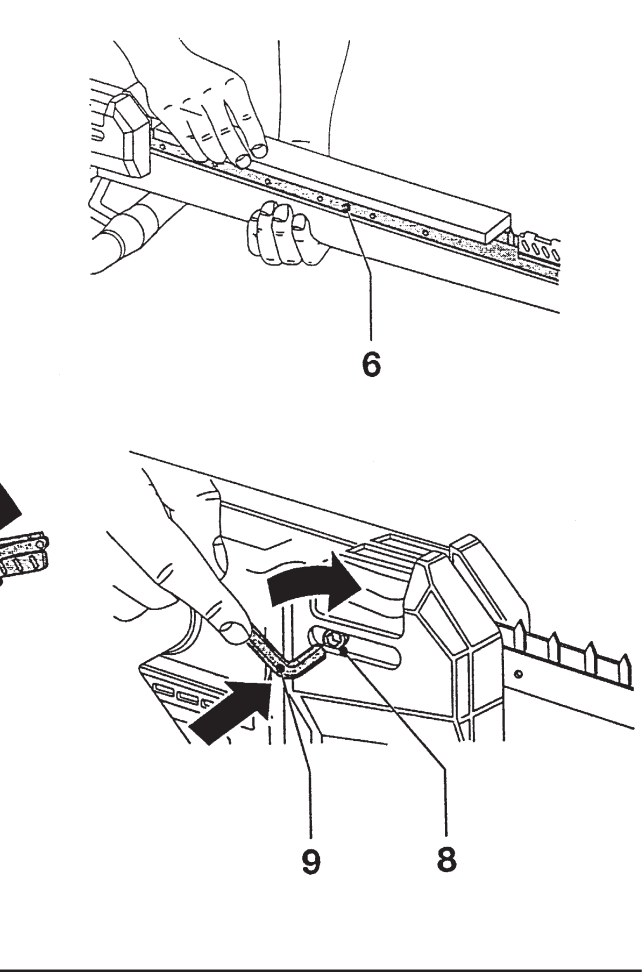
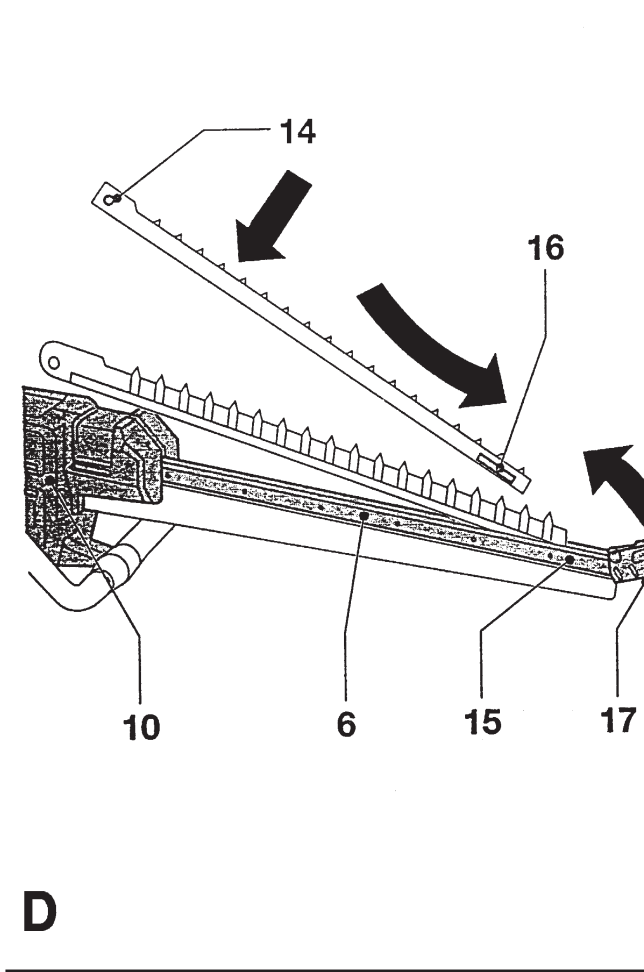
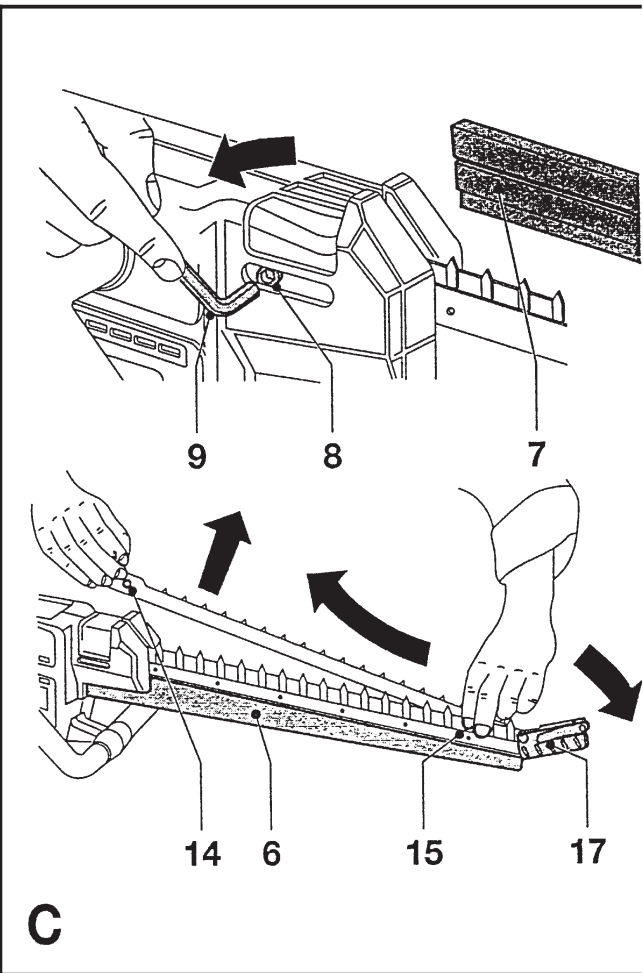
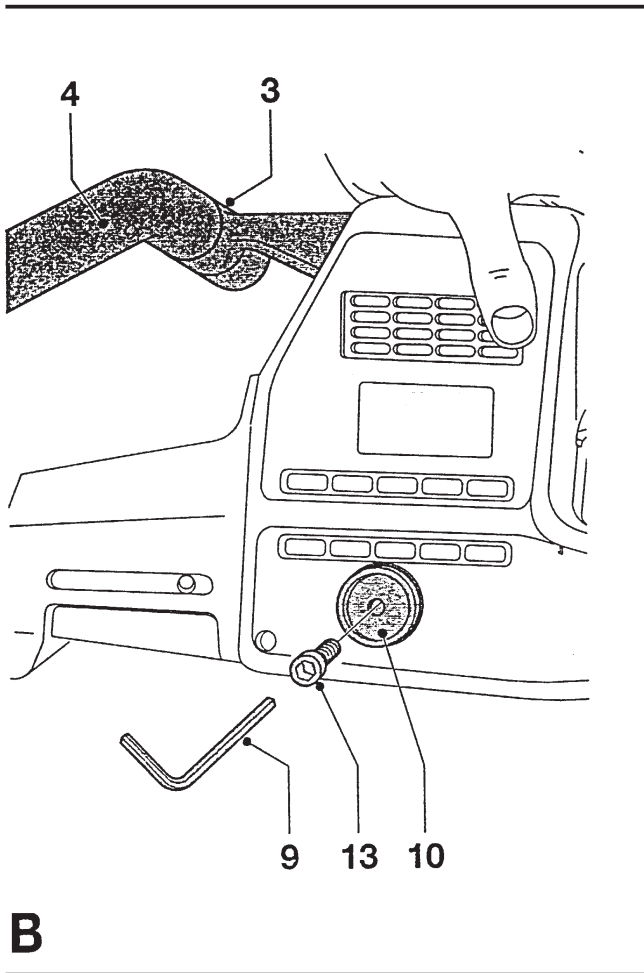
---

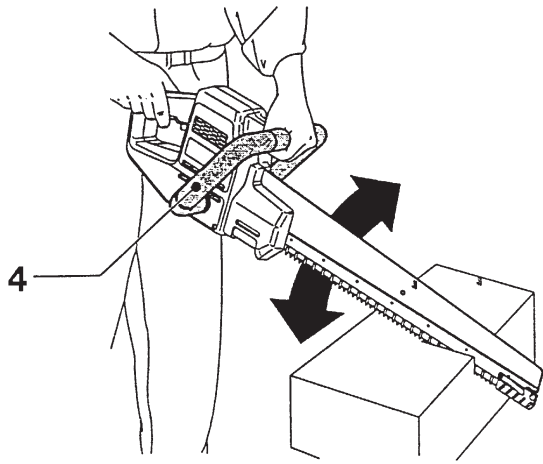
559222-03 H

**DW392**  
**DW393**

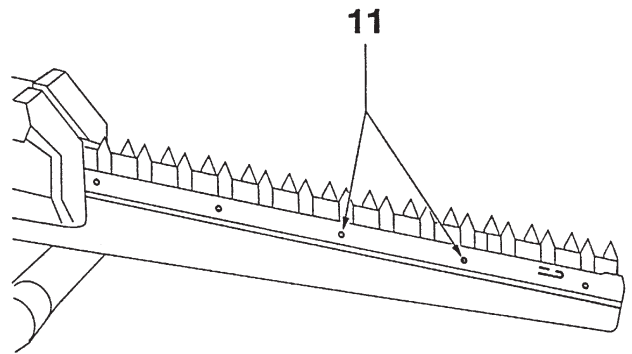


**A**





**E**



**F**

## Szívből gratulálunk

Önnek, hogy a nagy tradíciójú DEWALT cég gyártmánya mellett döntött. Nagyszámú teszt által értékelt, kiforrott minőségű termékeket kínálunk a szakembereknek. Hosszú évek tapasztalatával és folyamatos fejlesztéssel a DEWALT megbízható partner minden professzionális felhasználónak.

Kérjük, munkakezdés előtt figyelmesen olvassa el ezt a vásárlói tájékoztatót, és tartsa be az ebben leírtakat.

## Műszaki adatok

	DW392	DW393
Feszültség	V 230	230
Névleges teljesítmény	W 1350	1350
Üresjáratú löketség	min <sup>-1</sup> 3300	3300
Lökethossz	mm 38	38
Vágóhossz	mm 425	425
Automatikus fékidő	s 3	3
Kábelhossz	m 4	4
Tömeg	kg 4,2	4,2

Hálózati biztosító értéke: legalább 10 A

E vásárlói tájékoztatóban alkalmazott szimbólumok jelentése a következő:



Figyelem! Sérülésveszély, életveszély vagy az elektromos szerszám károsodása a kezelési utasítás be nem tartásából következően.



Elektromos feszültség

## Velejáró tartozékok

A csomagolás tartalma:

- 1 speciálfűrész
- 1 keményfémlapkás fűrészlapkészlet a poró-zusbetonhoz és a gipszkartonhoz (DW392)
- 1 keményfémlapkás fűrészlapkészlet gázbetonhoz (DW 393)
- 1 fűrészlapvédő
- 2 oldalfogantyú rögzítőcsavarokkal
- 1 hatszögkulcs
- 1 kaparóeszköz a fűrészlapvezeték tisztítására
- 1 Vásárlói tájékoztató
- 1 „Robbantott” ábra

- Győződjön meg arról, hogy a gép és a tartozékok nem sérültek-e meg a szállításnál.
- A gép üzembehelyezése előtt olvassa át alaposan a vásárlói tájékoztatót.

## A Gép leírása (A ábra)

Az Ön DEWALT DW392 / DW393 speciálfűrésze egy sokoldalú elektromos szerszám, amely professzionális fűrész munkákra lett kifejlesztve.

DW392: specifikus vastagságú G 2-4 poró-zusbeton és gipszkarton fűrészelésére.

DW393: gázbetonkőzet fűrészelésére, amelynek specifikus vastagsága 1,2.

1. Be-Ki kapcsoló
2. Kapcsolóretsz
3. Elülső kézifogantyú
4. Oldalfogantyú
5. Fűrészlapok
6. Vezeték
7. Fűrészlapvédő
8. Fűrészlap rögzítőcsavar
9. Hatszögkulcs
10. Ház
11. Olajzolyuk
12. Fűrészlap vezetőhornya

## Elektromos biztonság

A gép csak egyfázisú, 230 V-os váltóáramra csatlakoztatható. Használatba vétel előtt győződjön meg arról, hogy a hálózati feszültség megfelele a gép adattábláján feltüntetettnek!



Az Ön elektromos szerszáma az EN50144 szerint kettős szigetelésű, ezért földelni tilos!

## A hálózati kábel és a villásdugó kicserélése

Hibás hálózati kábelt és villásdugót csak az arra feljogosított szakszerviz cserélhet. A lecserélt hálózati kábel (villásdugó) szakszerű megsemmisítéséről gondoskodni kell.

## HOSSZABBÍTÓKÁBEL

Teljesítménycsökkenés nélkül max. 30 m-es hosszabbító kábelt használhat. Erre a célra a hazai előírások szerinti H07RN-F jelzésű,

2x1,5 mm<sup>2</sup>, vagy ennél nagyobb keresztmetszetű kábel a megfelelő. Ha kábeldobon levő hosszab-bítókábelt alkalmaz, mindig teljesen tekerje le a vezetékét.

## SZERELÉS ÉS BEÁLLÍTÁS



Szerelés és beállítás előtt mindig húzza ki a csatlakozódugót a hálózati dugaljából.

### Az oldalfogantyú szerelése (B ábra)

- Fektesse a gépet az oldalára.
- Dugja az egyik (4) oldalfogantyú felső végét az elülső (3) markolat nyílásába.
- Fordítsa az oldalfogantyút, míg az alsó vége a (10) házba bereteszelődik.
- Húzza meg a (13) rögzítőcsavart a (9) hatszögkulcs segítségével.
- Ugyanezt a műveletet ismételje meg a másik oldalfogantyúval.



A fűrész csak szabályosan szerelt oldalfogantyúkkal szabad használni.

### A fűrészlapok cseréje

#### A fűrészlapok eltávolítása (C ábra)

- Állítsa a gépet a fejére, és vegye le a (7) fűrészlapvédőt.
- Oldja meg mindkét (8) rögzítőcsavart a (9) hat-szögkulcs segítségével, amíg egy kattantást hall.
- Reteszelve ki a (17) hegyvédőt azáltal, hogy a rugót benyomja.
- Hajtsa tovább a hegyvédőt, és húzza ki a fűrészlapokat a (6) vezetékből.

#### A fűrészlapok beszerelése (D ábra)

- Tegye az egyik fűrészlapot a (6) vezetékbe, míg a (16) rész kb. 5 cm-re van a (17) hegyvédőtől.
- Dugja a fűrészlap hátulsó végét a (10) házba, amíg a (14) menetes furat a megfelelő helyre kerül.
- Ismételje meg ezt a műveletet a másik fűrészlappal is.
- Hajtsa a (17) hegyvédőt ismét vissza, és biztosítsa be.
- Nyomja egy darab fával a fűrészlap fogazott oldalát, hogy pontosan párhuzamos legyen a (6) vezetékben.
- Húzza meg mindkét (8) rögzítőcsavart úgy, hogy a (9) hatszögkulcs rövid végét egyidejűleg nyomja és csavarja.



A munka megkezdése előtt kb. 20 s-ig végezzen próbajáratást.

## HASZNÁLATI ÚTMUTATÓ



- Tartsa be mindig az érvényben levő biztonsági előírásokat, és az érvényes rendeleteket.
- Győződjön meg arról, hogy a vágandó anyag helyzete stabil-e.
- Munka közben csak könnyedén nyomja a fűrész, és ne gyakoroljon oldalnyomást a fűrészlapra.
- Kerülje a fűrész túlterhelését.

### Üzembehelyezés előtt (A ábra):

- Távolítsa el a (7) fűrészlapvédőt.
- Szereljen fel egy megfelelő fűrészlapot.
- Ellenőrizze a fűrészlap szabad járását és működőképességét. Győződjön meg arról, hogy a (6) vezeték egyenes-e, és, hogy az (5) fűrészlapok és a (10) ház nem sérült-e.

### Be- és Kikapcsoló (A ábra)

A biztonság érdekében az (1) Be-Kikapcsoló egy (2) kapcsolóretesszel van ellátva.

- Nyomja be először a (2) kapcsolóreteszt az (1) kapcsoló kireteszeléséhez.
- Működtesse ezután az (1) Be-Kikapcsolót a gép indításához. A Be-Kikapcsoló elengedése után a reteszkapcsoló automatikusan vissza-zár, az akaratlan bekapcsolás elkerülése érdekében.
- Kapcsolja ki a gépet, mielőtt a villásdugót kihúzná a hálózati dugaljából.

### Fűrészelés (A, E és F ábra)

- Szorítsa be a munkadarabot, de csak egyik végét, mert a fűrészlapok a vágatban beszo-rulhatnak. Ha ez mégis megtörténne, nyissa szét a vágatot egy ékkel, ezáltal a fűrész kiemelhető. Ne próbálja kivenni a fűrész rángatással, vagy az indító bekapcsolásával.
- Tartsa a fűrész a (3) elülső fogantyúval, illetve a (4) oldalfogantyúval a gép biztos vezetéséhez.
- Ne használja a fűrész ívágásra, mert nem erre készült. Csak olyan darabokat vághat, amelyeknek vastagsága kisebb, mint a fűrészvezeték hossza.
- Jelölje be a vágás helyét egy egyenes vonallal, és ezt kövesse a fűrészszel.
- Csak lefelé vágjon. Kerülje a földön való fűrészszelést, mert a lap gyorsan kopik.
- Ha a fűrészbakon dolgozik, mindig a fűrészbak lábain kívül vágjon.

- A fűrészlapok teljesítményét és élettartamát ja-víthatja, ha időnként (15-30 percenként) beolajozza a fűrészlapokat és a (11) olajzónylást.
- Rendszeresen ellenőrizze a (8) fűrészlapprögztítő csavarokat.

### **Porózusbeton és gázbeton fűrészselése (A ábra)**



A porózusbeton és a gázbeton meszet és homokot tartalmaz. Optimális teljesítményt ér el, ha a fűrészlapokat és a (12) vezetékrest használat után, de közben is, alaposan kitisztítja.



### **Azbesztcement fűrészselése**



Azbesztcement fűrészselésekor egészségkárosító por keletkezik. Tartsa be az ide vonatkozó előírásokat és az azbesztcement-gyártók ajánlásait.

A gépekhez ajánlott tartozékokról tájékozódjon a DEWALT (Black and Decker) szakkereskedésekben.

## **KARBANTARTÁS**

Az Ön DEWALT elektromos szerszámai hosszú élettartamúak, és a lehető legcsekélyebb karbantartást igénylik. A tartós és kifogástalan üzemeltetés feltétele a rendszeres tisztítás.



### **Kenés (F ábra)**

- Tisztítás után olajozza be a fűrészlapokat, a vezetéket és a vezetőrést.
- Rendszeresen olajozza a vezeték olajnyílását.
- Ha a fűrész túl hosszú ideig nem használja, vékonyan olajozza be a fűrészlapokat és az olajzónylást (gépolajjal). Járassa ezután a fűrész néhány másodpercig, hogy az olaj minden részt elérjen. Így védheti a fűrész a korróziótól.



### **Kisztítás**

- Biztosítsa, hogy a levegőrések mindig nyitottak legyenek. A házat puha kendővel tisztítsa.

- Tisztítsa a fűrészvezetéket enyhén szappanos, nedves kendővel. Ne használjon benzint, terpentint, hígítókat vagy hasonlókat. Vigyázzon, hogy folyadék ne kerüljön be a motorházba.
- Porózusbeton és gázbeton fűrészselése után távolítsa el a fűrészlapokról a pormaradványokat. Gondosan tisztítsa a fűrészlapokat és a vezetéket. Használja erre a géphez mellékelt kaparóeszközt, főleg a fűrészlapvezeték tisztítására.

## **Környezetvédelem**



Elkülönített begyűjtés. Ezt a készüléket el kell különíteni a normál háztartási hulladéktól.

Egy napon, mikor készüléke eléri technikai élettartamának végét, vagy nincs további szüksége rá, gondoljon a környezetvédelemre. A terméket a normál háztartási hulladéktól elkülönítve kell megsemmisíteni.



Az elhasználdott termékek és csomagolások elkülönített begyűjtése lehetővé teszi, ezek újrahasznosítását. Újrahasznosított vagy újra feldolgozott anyagok segítségével a környezetszennyezés, illetve a nyersanyagok iránti igény nagymértékben csökkenthető.

A helyi előírások rendelkezhetnek az elektromos készülékek háztartási hulladéktól elkülönített begyűjtéséről, helyhatósági hulladéklerakó helyeken vagy a kereskedők által új termék megvásárlásakor.

DEWALT termékeire az élettartamuk lejártával visszavételi lehetőséget kínál. Ez a szolgáltatás ingyenes. Ha igénybe veszi ezt a szolgáltatást, kérjük, juttassa el készülékét a legközelebbi DEWALT (Black & Decker) szervizbe, melyekről a Magyarországi Képviselőnél érdeklődhet.

A szervizzel kapcsolatosan a következő Internet oldalon is felvilágosítást kaphat: **www.2helpU.com**.

## EU-tanúsítás



A DEWALT tanúsítja, hogy ezek az elektromos szerszámok megfelelnek a következő szabványoknak és irányelveknek: 98/37/EWG, 89/336/EWG, 73/23/EWG, EN 50144, EN 55014, EN 55014-2, EN 61000-3-2 és EN 61000-3-3.

A gép hangnyomásszintje megfelel a 86/188/EWG és 98/37/EWG európai irányelveknek az EN 50144 szerint mérve.

DW 392 DW393

Hangnyomásszint (Lpa) (dB/A)\*:

101 101

Hangteljesítményszint (Lwa) (dB/A):

114 114

\*: A munkahelyre vonatkoztatott emissziós érték.

Viseljen hallásvédő eszközt 85 dB/A hangnyomásszint felett.

A súlyozott effektív rezgés gyorsulás az EN 50144 szerint: 6 m/s<sup>2</sup>

Horst Großmann

fejl. igazgató

DEWALT, Idstein, Németország

## BIZTONSÁGTECHNIKAI ELŐÍRÁSOK

**Elektromos szerszám használatakor mindig tartsa be az alapvető biztonsági rendszabályokat, ezzel elkerülheti a tűzveszély, az elektromos áramütés és a személyi sérülések lehetőségét. A következő szabályokat feltétlenül tartsa be:**

### Általános biztonságtechnika

- **Tartsa rendben a munkahelyét.** A rendetlenség növeli a balesetveszélyt.
- **Legyen figyelemmel a környezeti behatásokra.** Ne hagyja a szabadban a gépet, óvja esőtől. Ne használja nyirkos, nedves környezetben. Gondoskodjon a jó megvilágításról. Gyúlékony folyadékok vagy gázok közelében tilos használni.
- **Védekezzen áramütés ellen.** Kerülje az érintkezést fémes részekkel, mint például csővezeték, fűtőtest, tűzhely, hűtőszekrény, stb. Viseljen gumitalpú cipőt. Extrém munkakörülmények között, (pl. magas páratartalom, fémpor keletkezése esetén) az elektromos biztonság növelhető egy leválasztó transzformátor vagy hibaáramvédő kapcsoló előkapcsolásán keresztül.
- **Tartsa távol a gyermekeket!** Gondoskodjon arról hogy gyermekek a géppel és a kábellel ne érintkezzenek. 16 évnél fiatalabb korúak a szerszámot csak megfelelő szakfelügyelet mellett használhatják.
- **Hosszabbítókábel a szabadban.** Szabadban kizárólag csak az arra jóváhagyott és megfelelő jelöléssel ellátott hosszabbító-kábelt szabad használni.
- **Biztonságos helyen tárolja a szerszámot.** Ha nem használja, száraz, zárt, gyermek által el nem érhető térben helyezze el.
- **Viseljen megfelelő munkaruházatot.** Ne hordjon ékszert, bő, lebegő ruhát, leengedett haját (tegyen sapkát). Szabadban viseljen gumikesztyűt és gumitalpú cipőt.
- **Viseljen védőszemüveget,** különösen fej feletti munkáknál. A porártalom ellen védekezzen pormaszok viselésével.
- 9. **Figyeljen a hangnyomásszintre.** A géppel való munkavégzésnél a hangnyo-más-szint meghaladhatja a 85 dB/A értéket, ezért mindig használjon hallásvédő eszközt.
- **Rögzítse a munkadarabot.** Használjon leszorítóeszközt, így biztonságos a munka,



mert lehetővé válik, hogy mindkét kezével a gépet vezesse.

- **Álljon biztonságosan**, kerülje a rendellenes testtartást. Gondoskodjon arról, hogy az egyensúlyát ne veszíthesse el, főleg, ha állványon, vagy létrán dolgozik. A lába alól a hulladékot távolítsa el.
- **Ne hagyja felügyelet nélkül bekapcsolva a gépet.** Kerülje a véletlenszerű bekapcsolást, ne szállítsa a feszültség alatt levő gépet ujjával a kapcsolón. A kapcsoló kikapcsolt állapotban legyen, mielőtt a hálózatra csatlakoztatja.
- **Figyeljen a munkájára.** Ne kezdjen hozzá, ha nem képes arra koncentrálni.
- **Húzza ki a villásdugót.** Kapcsolja ki a gépet, és várja meg, amíg a forgómozgó géprészek teljesen megállnak, s csak utána tegye le a kezéből. Szerszámcse-rénél, beállítási munkáknál, karbantartásnál először a villásdugót húzza ki a konnektorból.
- **Ne hagyjon szerelőkulcsot a gépben.** Bekapcsolás előtt ellenőrizze, nem hagyott-e szerelőszerszámot (kulcsot) a gépben.
- **Mindig megfelelő szerszámot használjon.**  
**Figyelem!** Az Ön biztonsága érdekében csak olyan tartozékot, illetve kiegészítő eszközt használjon, melyet a kezelési utasítás ajánl, vagy a szakkereskedő javasol.
- **Bánjon gondosan a kábellel.** Ne szállítsa a gépet a kábelnél fogva. Ne a kábelnél fogva húzza ki a hálózati csatlakozót a dugaljából. Tartsa távol a kábelt hőforrástól, olajtól, vágó élektől, durva felületektől, és használat előtt győződjön meg róla, hogy a kábel jó állapotban van-e.
- **Ápolja gondosan a szerszámot.** Tartsa a szerszámot tisztán és élesen, így jobban, biztonságosabban dolgozhat. Kövesse a karbantartási előírásokat, és a szerszámcserére vonatkozó tudnivalókat. Ellenőrizze rendszeresen a hálózati kábelt és a villásdugót. Ha sérülést tapasztal, azonnal forduljon az illetékes szakszervizhez, vevőszolgálatához a szakszerű javítás érdekében. Ellenőrizze rendszeresen a hosszabbítókábelt, és semmi esetre se használja, ha sérült. Tartsa a kapcsolót Aszárason, tisztán, és olajtól, zsírtól mentesen.

- **Ellenőrizze, nem sérült-e meg a szerszám.** Az elektromos szerszámot használatbavétel előtt ellenőrizze, hogy a kifogástalan és rendeltetésszerű működés feltételei teljesülnek-e. Győződjön meg arról, hogy a forgómozgó részek nincsenek-e akadályoztatva, és nem sérültek-e. Valamennyi géprész megfelelően legyen szerelve, ez biztosítja az elektromos szerszám kifogástalan működését. A sérült részeket és védőberendezéseket előírás szerint kell javíttatni vagy cseréltetni. Ne használja az elektromos szerszámot, ha a kapcsolója hibás. Károsodott kapcsolót csak a kijelölt szakszerviz javíthat.
- **Javítást csak szakszerviz végezhet,** és csak eredeti gyári alkatrészeket szabad használni. A szakszerűtlen javítás súlyos balesetek előidézője lehet. Ez a kéziszerszám megfelel a vonatkozó biztonsági előírásoknak.

### ***Kiegészítő biztonsági előírások a a speciálfűrészgépekre***

#### **Csatlakozás az elektromos hálózatra, Be-és Kikapcsolás:**

- Ellenőrizze mindig, hogy az üzemi kapcsoló ki legyen kapcsolva, mielőtt a gép villásdugóját a hálózati dugaljba csatlakoztatná.
- Kikapcsolás után nem szabad a fűrészlapot az ujjával fékezni.
- A gépet kizárólag csak kikapcsolt állapotban tegye le munkaasztalra vagy munkapadra. A gép kikapcsolása után a fűrészlap rövid ideig még tovább jár.

#### **Fűrészelésnél**

- Munkakezdés előtt távolítson el a munkadarabból minden szeget és fémes tárgyat.
- Fűrészelésnél lehetőség szerint mindig szorítsa be a munkadarabot.
- Ne kísérletezzen kicsi munkadarabok fűrészelésével.
- Munkavégzés közben ne hajoljon túlságosan hosszú ideig. Álljon biztosan, mindenekelőtt deszkaállványon, vagy létrán.
- Tartsa a fűrészket mindig két kézzel.
- Ne használja a fűrészket ív- és betét(zseb)-vágásokra.

fűrészlap ellenőrzése és cseréje

- Tisztítás vagy fűrészlapcsere előtt húzza ki a gép villásdugóját a hálózati dugaljából.

- Kizárólag DEWALT fűrészlapokat használjon, amelyek adatai ebben a kezelési útmutatóban szerepelnek.
- Kizárólag csak éles és kifogástalan állapotú fűrészlapot alkalmazzon; a repedt vagy görbült fűrészlapot ki kell cserélni.

### **Rendeltetészerű használat**

- A célnak megfelelő fűrészlapot használjon: sárgát a porózusbetonhoz és gipszkartonhoz, feketét pedig a gázbetonkőhöz.
- A fűrészelés előtt kapcsolja be az elektromos szerszámot.
- Vágás közben ne gyakoroljon nyomást a fűrészre, és ne döntse balra-jobbra.
- A fűrészelt járó motorral emelje ki a munkadarabból.
- Naponta tisztítsa a fűrészlapokat és a fűrészlap-vezetékét (vértet).
- Naponta húzzon utána a fűrészlapcsavaroknak.

# DEWALT

## GARANCIÁLIS FELTÉTELEK

Gratulálunk Önnek az értékes DEWALT készülék megvásárlásához.

### Termékeinkre 12 hónapos garanciát biztosítunk.

#### 30 napos cseregarancia

Amennyiben egy DEWALT termék a vásárlásától számított 30 napon belül meghibásodik és a DEWALT szakszerviz a javításra átadott készülék meghibásodását garanciális esetként elismeri, úgy a terméket rövid időn belül megjavítjuk, illetve újra cseréljük.

#### 12 hónapos ingyen szerviz

Magában foglalja a készülék ingyenes ellenőrzését, de az elkopott alkatrészek ellenértékét meg kell téríteni. A jótállás a fogyasztó törvényből eredő jogait nem érinti.

**1. A DEWALT kötelezettséget vállal arra, hogy a garanciális javításokat a 49/2003. (VII. 30.) GKM és a 151/2003 (IX.22.) sz. magyar Korm. Rend. szerint végzi.**

**a./** A fogyasztó jótállási igényét a jótállási jeggyel érvényesítheti, ezért azt őrizze meg.

**b./** Vásárláskor az eladónak a garanciakártyán fel kell tüntetnie a vásárlás időpontját, a termék típusát vagy termékkódját, a kereskedés nevét, címét pedig a jótállási jegyre rá kell bélyegezni. Ennek alapján szerez jogosultságot a vevő a garancia időn belüli ingyenes garanciális javításra.

**c./** Jótállási javítást csak érvényes jótállási jegy alapján végezhetnek a kijelölt szervizek.

**d./** A jótállási jegyen történt bármilyen javítás, törlés vagy átírás, valótlan adatok bejegyzése, a jótállási jegy érvénytelenségét vonja maga után.

**e./** Elvesztett jótállási jegyet csak a vásárlási számla felmutatásával, térítés ellenében tudunk pótolni!

**f./** A jótállási jegy szabálytalan kiállítás vagy a fogyasztó részére történő átadásának elmaradása nem érinti a jótállási kötelezettségvállalás érvényességét.

#### 2. Nem terjed ki a garancia:

**a./** Ha a hiba rendeltetésellenes használat, átalakítás, szakszerűtlen kezelés, helytelen tárolás, elemi kár vagy egyéb, vásárlás után keletkezett okból következett be.

/A rendeltetésellenes használat elkerülése céljából a termékhez magyar nyelvű vásárlói tájékoztatót mellékelünk és kérjük, hogy az abban foglaltakat saját érdekében tartsa be!/  
**b./** Azon alkatrészekre, amelyeknél a meghibásodás garanciaidőn belül a helyes kezelés, karbantartás szerinti rendeltetészerű üzemeltetés mellett az alkatrészek természetes elhasználódása, kopása következtében állt elő.

/ezek a következők: megmunkáló szerszámok pl. vágószerszám, fűrész-lánc, fűrészlap, gyalukés stb. továbbá: meghajtósíj, csapágy, szénkefe, csillagkerék kpl. /

**c./** A készülék túlterhelése miatt je-lentkező hibákra, amelyek a hajtómű meghibásodásához, vagy egyéb ebből adódó károkhoz vezetnek.

**d./** A termék nem hivatalos DEWALT szervizben történt javításából eredő hibákra.

**e./** Az olyan károsodásokra, amelyek nem eredeti DEWALT kiegészítő ké-szülékek és tartozékok használatából adódnak.

**3. A fogyasztó** a kijavítás iránti igényét a forgalmazónál, illetve a jótállási jegyen feltüntetett javító- szolgálatnál érvényesítheti.

Garanciális javításnál az oda- és visszaszállítás igazolt költségét a leggazdaságosabban igénybevehető szállítási mód -hivatalosan rögzített díjszabásának-megfelelően a szer-vizállomás téríti

/A rövid javítási határidő érdekében kérjük a készüléket postán (por-tósan) közvetlenül a Márkaszervizbe küldeni!/  
-Meghosszabbodik a jótállási idő a kijavítási idő azon részével, amely a-latt a fogyasztó a terméket nem tudta rendeltetés-szerűen használni.

-Ajótállási és szavatosságijogok érvényesíthetőségének határidején belül a terméknek vagy jelentősebb részének kicserélése (kijavítása) e-setén a kicserélt (kijavított) termékre (termékrészre) 12 hónap jótállást biz-tosítunk.

Ezek a következők:

motor illetve állórész, forgórész, elek-tronika.

**4. Garanciális javítás esetén** a szerviznek a garanciakártyán az alábbi adatokat kell feltüntetnie:

- A garanciális igény bejelentésének dátumát,
- a hiba rövid leírását,
- a javítás módját és idő-tartamát,
- a készülék visszaadásának időpontját,
- javítás időtartamával meg-hosszabbított új garanciaidőt

**5. Arra törekszünk, hogy szerviz-hálózatunkon** keresztül kiváló ja-vítószolgáltatást, zökkenőmentes al-katrészellátást, és széles tartozék-paletta-t biztosítsunk.

**6. A fogyasztót a Polgári Törvénykönyvről szóló 1959. évi IV. törvény 306-310. §-aiban, valamint a 49/2003. (VII. 30.) GKM rendeletben meghatározott jogok illetik meg.**

#### Gyártó:

**DEWALT**  
**Richard-Klinger Str. 11.**  
**D-65510 Idstein/Ts.**

#### Importőr/Forgalmazó:

**Erfaker Kft.**  
**1158 Budapest**  
**Késmárk u. 9.**

**Központi Márkaszervíz**  
**ROTEL KFT.**  
**1163 Budapest**  
 (Sashalom) Thököly út 17.  
 Tel/Fax.: 403-2260  
 404-0014

**DEWALT**  
 Magyarországi Ker.Képviselőlet  
 1016 Budapest  
 Galeotti u.5.  
 Tel.: 214-0561  
 Fax.: 214-6935

**IMPORTŐR**  
 ERFAKER KFT:  
 H-1158 Budapest  
 Késmárk u.9.  
 Tel/Fax.: 417-6801

**Országos Szervizhálózat városok szerinti sorrendben**

<b>Baja</b>	Mofüker Kft.	6500, Szegedi út 9.	Tel.: 79/323-759
<b>Debrecen</b>	<b>Spirál 96 Kft.</b>	4024, Nyugati út 5-7.	Tel.: 52/442-198
<b>Dorog</b>	Tolnai Szerszám Kft.	2510, Heine u. 8.	Tel.: 33/431-679
<b>Kaposvár</b>	<b>Kaposvári kiegészítő</b>	7400, Fő u. 30.	Tel.: 82/318-574
<b>Karcag</b>	Weld-impex Kft.	5300, Madarasi út 24.	Tel.: 59/311-886
<b>Kecskemét</b>	Németh József	6000, Jókai u. 25.	Tel.: 76/324-053
<b>Kiskunfélegyháza</b>	Elektro-Mercator	6100, Kossuth u. 16.	Tel.: 76/462-058
<b>Nagykanizsa</b>	Új-Technika Kft.	8800, Teleki út 20.	Tel.: 93/310-498
<b>Nyiregyháza</b>	Tóth kiegészítőszervíz	4040, Vasgyár u. 2/f.	Tel.: 42/504-082
<b>Pécs</b>	Elektrio Kft.	7623, Szabadság u. 28.	Tel.: 72/336-685
<b>Sopron</b>	Profil Motor Bt.	9400, Baross út 12.	Tel.: 99/511-626
<b>Szeged</b>	<b>Edison üzlet –szervíz</b>	6722, Török u. 1/a.	Tel.: 62/426-833
<b>Székesfehérvár</b>	Kiegészítőcenter Bt.	8000, Széna tér 3.	Tel.: 22/340-026
<b>Szolnok</b>	M-Edison üzlet-szervíz	5000, Szapári u.9.	Tel.: 56/422-298
<b>Szombathely</b>	Rotor Kft.	9700, Vasút u. 29.	Tel.: 94/317-579
<b>Tápiószecső</b>	Ács Imre	2251, Pesti út 46.	Tel.: 29/446-615

**KICSERÉLT FŐDARABOK JEGYZÉKE**

Szelvény száma	Kicserélt fődarab		Kicserélt fődarab új jótállás határideje	Dátum aláírás / PH
	Megnevezése	Száma		

## JÓTÁLLÁSI JEGY

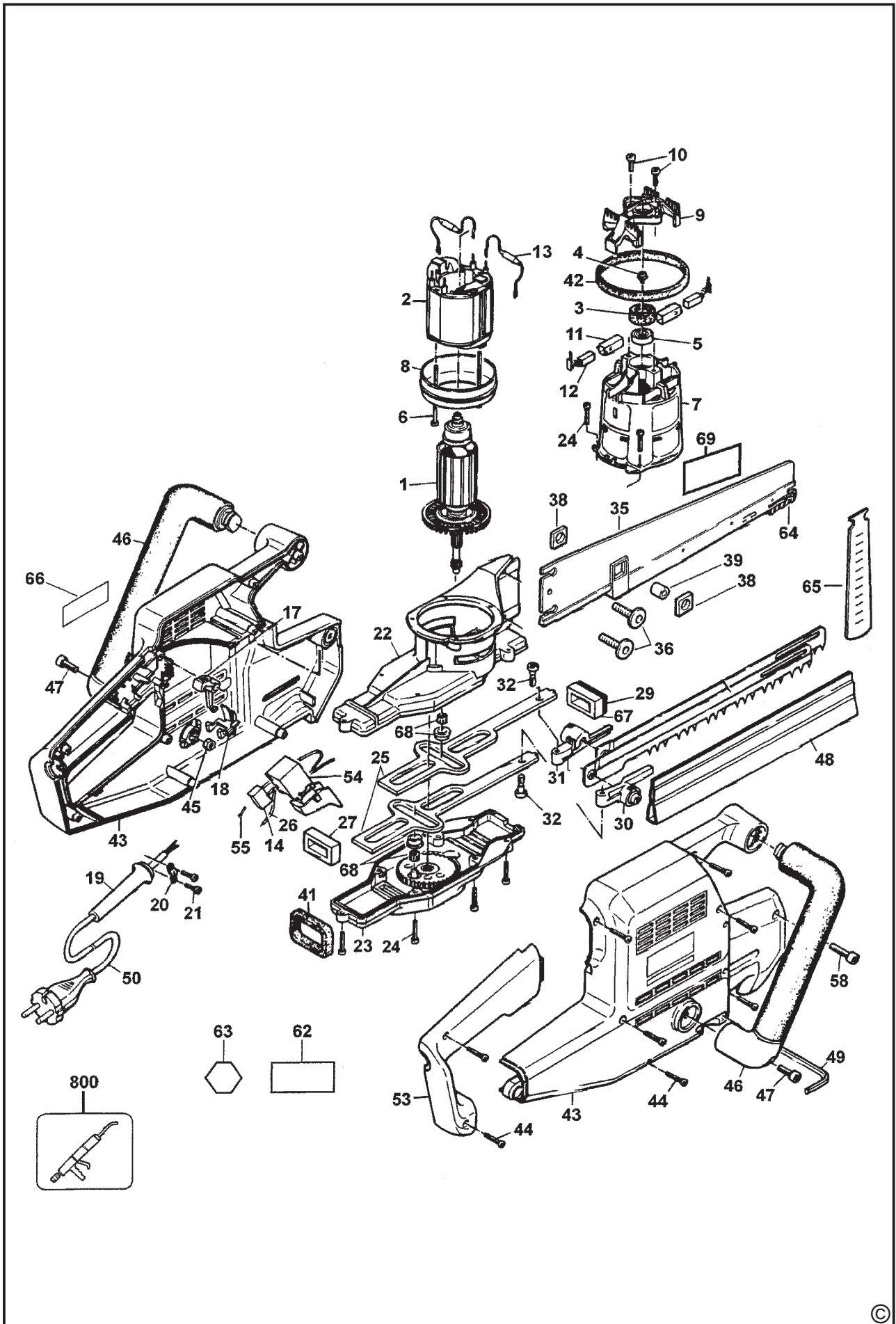
**DEWALT**

..... típusú ..... gyártási számú ..... termékre  
 a vásárlás (üzembe helyezés) napjától számított 12 hónapig terjedő jótállást vállalunk.  
 A jótállás a fogyasztó törvényből eredő jogait nem érinti és nem korlátozza.  
 Gyártó neve, címe:

Importáló neve, címe:                   ERFAKER Kft 1158. Budapest, Késmárk u. 9.  
 A vásárlás (üzembe helyezés) napja: 200..... hó ..... nap.

..... /P.H./ aláírás

Jótállási szelvények	Levágandó jótállási szelvények
Igény bejelentés időpontja:..... Javításra átvétel időpontja:..... Hiba oka: ..... Javítási mód/dátum.: ..... Visszaadás időpontja:..... A jótállás új határideje:..... Szerviz neve: ..... Munkalapszám:..... 200..... hó ..... nap ..... /P.H./ aláírás	Jótállási szelvény Típus:..... Gyártási szám:..... Eladás kelte: 200..... hó .....nap Eladó szerv:..... ..... /P.H./ aláírás
Igény bejelentés időpontja:..... Javításra átvétel időpontja:..... Hiba oka: ..... Javítási mód/dátum.: ..... Visszaadás időpontja:..... A jótállás új határideje:..... Szerviz neve: ..... Munkalapszám:..... 200..... hó ..... nap ..... /P.H./ aláírás	Jótállási szelvény Típus:..... Gyártási szám:..... Eladás kelte: 200..... hó .....nap Eladó szerv:..... ..... /P.H./ aláírás
Igény bejelentés időpontja:..... Javításra átvétel időpontja:..... Hiba oka: ..... Javítási mód/dátum.: ..... Visszaadás időpontja:..... A jótállás új határideje:..... Szerviz neve: ..... Munkalapszám:..... 200..... hó ..... nap ..... /P.H./ aláírás	Jótállási szelvény Típus:..... Gyártási szám:..... Eladás kelte: 200..... hó .....nap Eladó szerv:..... ..... /P.H./ aláírás



**CZ** ZÁRUČNÍ LIST

**PL** KARTA GWARANCYJNA

**H** JÓTÁLLÁSI JEGY

**SK** ZÁRUČNÝ LIST

**DEWALT**<sup>®</sup>

**CZ** měsíců  
**H** hónap

**12**

**PL** miesięcy  
**SK** mesiacov

<b>CZ</b>	Výrobní kód	Datum prodeje	Razítko prodejny Podpis
<b>H</b>	Gyári szám	A vásárlás napja	Pecset helye Aláírás
<b>PL</b>	Numer seryjny	Data sprzedaży	Stempel Podpis
<b>SK</b>	Číslo série	Dátum predaja	Pečiatka predajne Podpis

(CZ)

Adresy servisu  
Band Servis  
Klásterského 2  
CZ-14300 Praha 4  
Tel.: 00420 2 444 03 247  
Fax: 00420 2 417 70 204

Band Servis  
K Pasekám 4440  
CZ-76001 Zlín  
Tel.: 00420 577 008 550,1  
Fax: 00420 577 008 559  
http://www.bandservis.cz

(H)

Black & Decker Központi  
Garanciális-és Márkaszerviz  
1163 Budapest  
(Sashalom) Thököly út 17.  
Tel.: 403-2260  
Fax: 404-0014

(PL)

Adres serwisu centralnego  
ERPATECH  
ul. Obozowa 61  
01-418 Warszawa  
Tel.: 022-8620808  
Fax: 022-8620809

(SK)

Adresa servisu  
Band Servis  
Paulínska ul. 22  
SK-91701 Trnava  
Tel.: 00421 33 551 10 63  
Fax: 00421 33 551 26 24

(CZ) Dokumentace záruční opravy

(PL) Przebieg napraw gwarancyjnych

(H) A garanciális javítás dokumentálása

(SK) Záznamy o záručných opravách

CZ	Číslo	Datum příjmu	Datum zakázky	Číslo zakázky	Závada	Razítko Podpis
H	Sorszám	Bejelentés időpontja	Javítási időpont	Javítási munkalapszám	Hiba jelleg oka	Pecset Aláírás
	Jótállás új határideje					
PL	Nr.	Data zgłoszenia	Data naprawy	Nr. zlecenia	Przebieg naprawy	Stempel Podpis
SK	Číslo dodávky	Dátum nahlásenia	Dátum opravy	Číslo objednávky	Popis poruchy	Pečiatka Podpis