

---

# DEWALT®

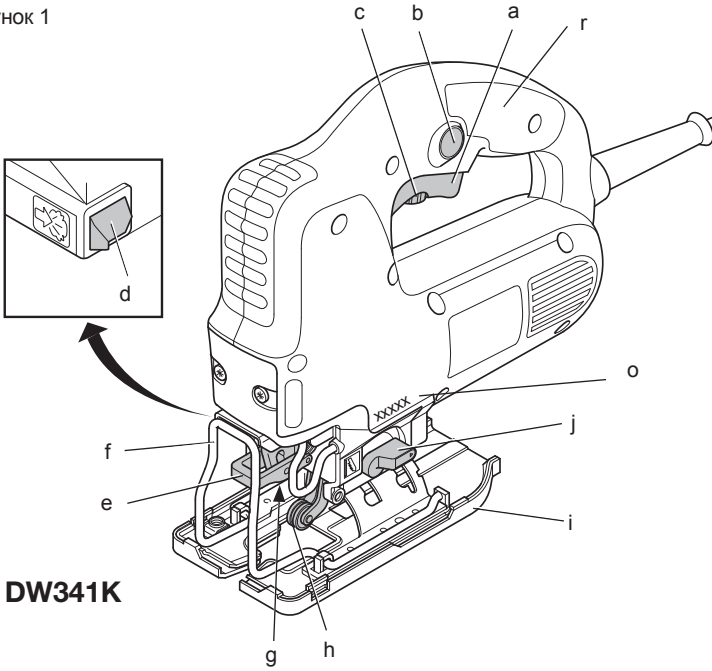
---

372001-16 EST

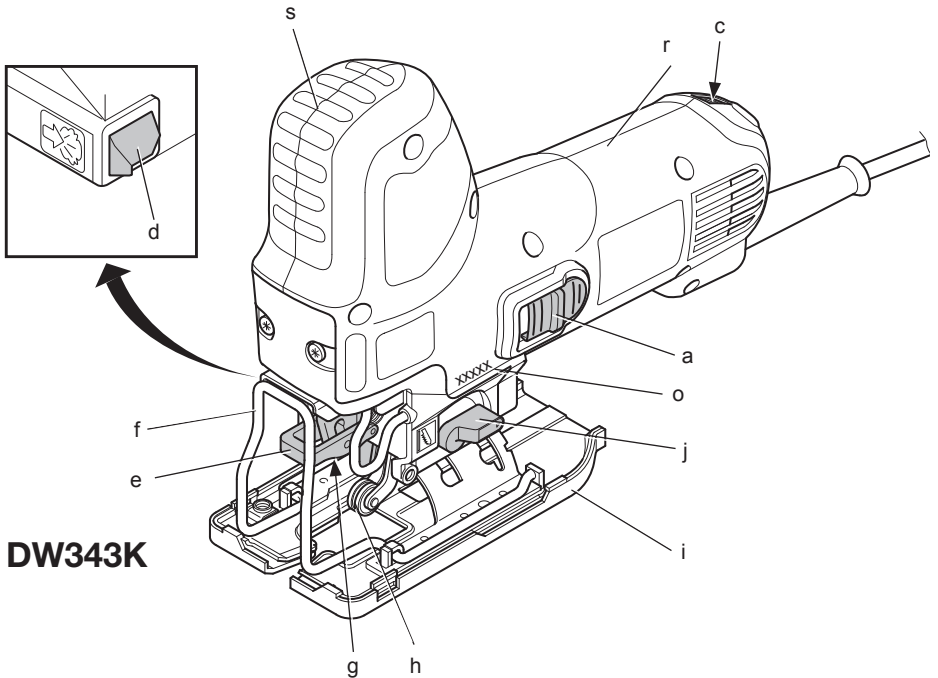
**DW341**  
**DW343**

---

<b>Eesti keel</b>	<b>(Originaaljuhend)</b>	<b>7</b>
<b>Русский язык</b>	<b>(Перевод с оригинала инструкции)</b>	<b>15</b>

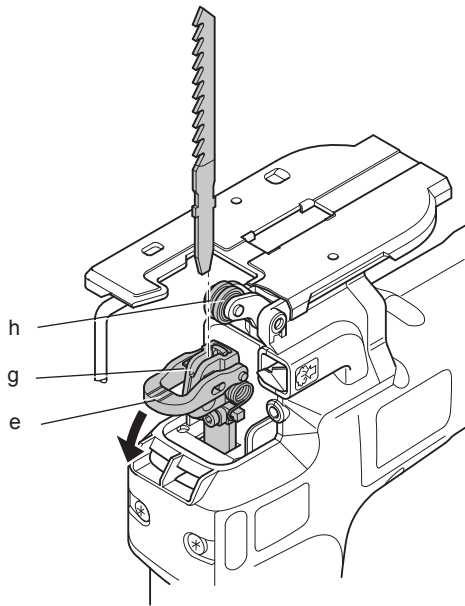


**DW341K**

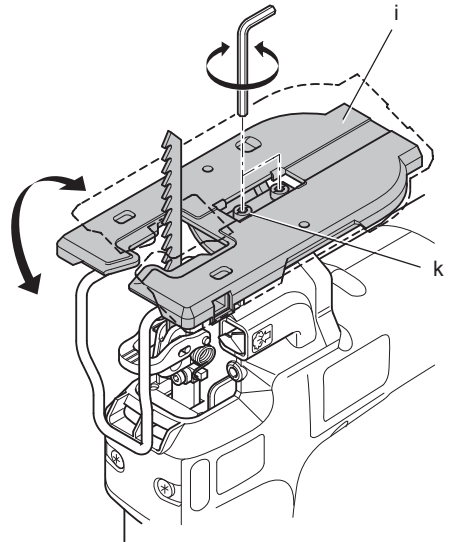


**DW343K**

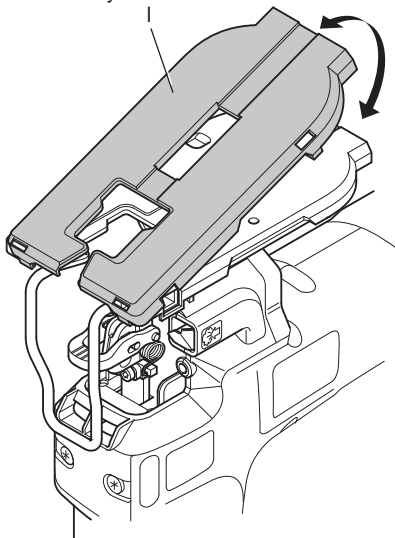
Joonis / Рисунок 2



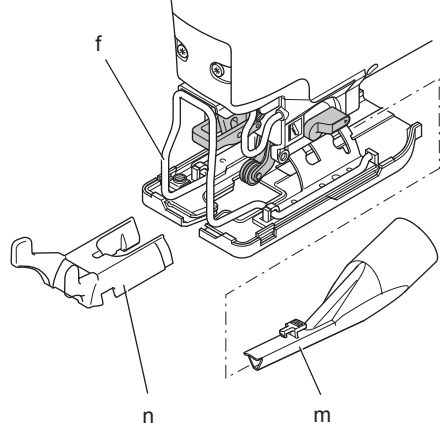
Joonis / Рисунок 3



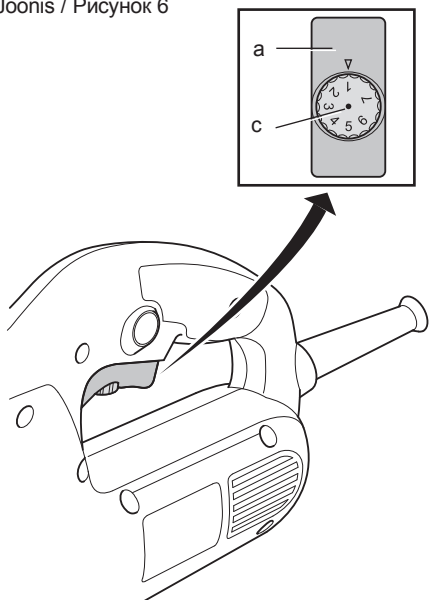
Joonis / Рисунок 4



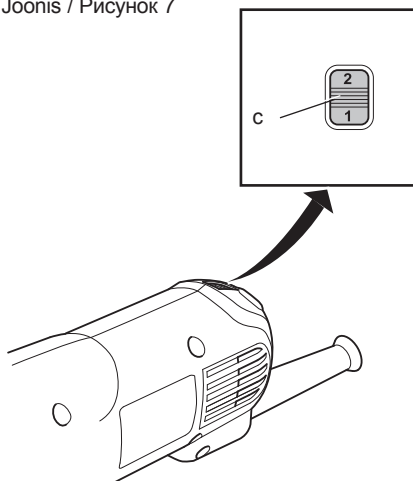
Joonis / Рисунок 5



Joonis / Рисунок 6

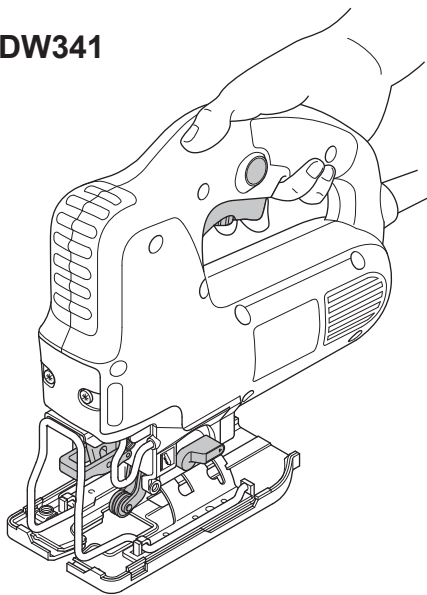


Joonis / Рисунок 7

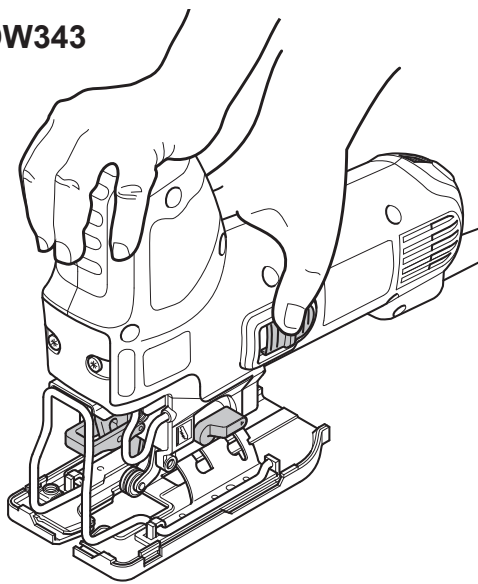


Joonis / Рисунок 8

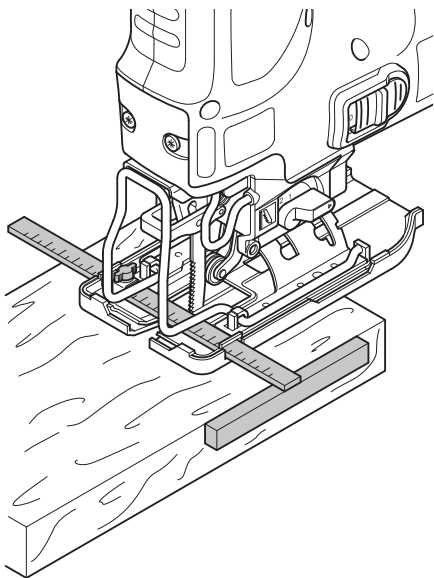
**DW341**



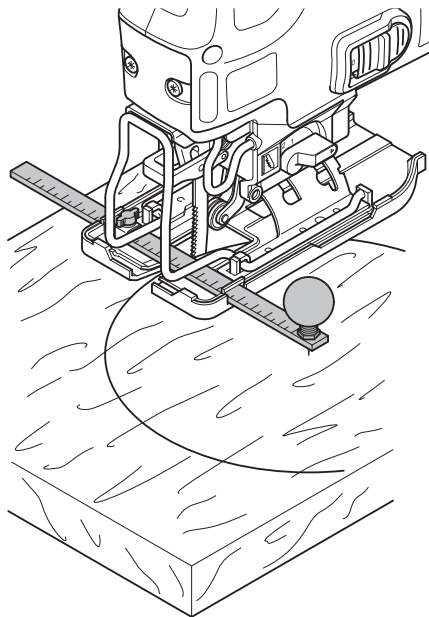
**DW343**



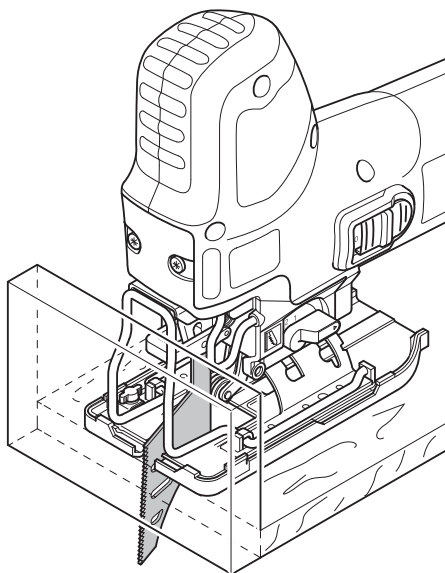
Joonis / Рисунок 9



Joonis / Рисунок 10



Joonis / Рисунок 11



# TIKSAAG

## DW341, DW343

### Õnnitleme!

Olete valinud DEWALTi tööriista. Aastatepikkused kogemused, põhjalik tootearendus ja innovatsioon teevad DEWALT-ist ühe kindlama partneri professionaalsetele elektritööriistade kasutajatele.

### Tehnilised andmed

		DW341	DW343
Pinge	$V_{DC}$	230	230
Ühendkuningriik ja liirmaa	$V_{DC}$	230/115	230/115
Tüüp		2/3	2/3
Sisendvõimsus	W	550	550
Väljundvõimsus	W	290	290
Vabakäigukiirus	$\text{min}^{-1}$	0–3100	1900–3100
Käigupikkus	mm	20	20
Löikesügavus:			
puit	mm	85	85
alumiinium	mm	20	20
teras	mm	10	10
roostevaba terase s			
ulam	mm	3	3
Kaldnurga reguleerimine (l/r)		0–45°	0–45°
Mass	kg	2,0	2,0
$L_{PA}$ (helirõhk)	dB(A)	89	87
$K_{PA}$ (helirõhu mõõtetäpsus)	dB(A)	3	3
$L_{WA}$ (helivõimsus)	dB(A)	98	96
$K_{WA}$ (helivõimsuse mõõtetäpsus)	dB(A)	6,6	6,0

Vibratsiooni koguväärtused (kolmeteljelise vektori summa) mõõdetud vastavalt EN 60745:

Vibratsiooni emisiooniväärtus $a_h$			
$a_{hCW} =$	$\text{m/s}^2$	5,5	7,4
Mõõtetäpsus K =	$\text{m/s}^2$	1,6	1,5
Vibratsiooni emisiooniväärtus $a_h$			
$a_{hCM} =$	$\text{m/s}^2$	5,3	7,8
Mõõtetäpsus K =	$\text{m/s}^2$	1,5	1,6

Sel infolehel toodud vibratsiooni mõju tase on mõõdetud vastavalt standardis EN 60745 kirjeldatud standardtestile ja seda saab kasutada tööriistade omavaheliseks võrdlemiseks. Seda võib kasutada mõju esmasel hindamisel.



**HOIATUS.** Märgitud vibratsiooni mõju kehtib tööriista tavalise kasutamise korral. Kuid kui tööriista kasutatakse erinevate tööde jaoks, erinevate lisaseadmetega või kui tööriist on halvasti hooldatud, võivad vibratsiooni mõjuväärtused olla erinevad. Sellisel juhul võib kogu tööaja kestel mõjuv vibratsioon olla märkimisväärselt tugevam.

Vibratsiooni mõjuaja arvestusel tuleb arvesse võtta ka aega, mil tööriist on väljalülitatud või pöörleb vabakäigul ning tööd ei tee. See võib märkimisväärselt vähendada kogu tööaja kestel mõjuvat vibratsiooni.

Määratlege täiendavad ohutusmeetmed, mis on vajalikud kasutaja kaitsmiseks vibratsiooni tagajärgede eest: elektritööriistade ja tarvikute hooldus, käte hoidmine soojas ja tööprotsesside korraldus.

### Kaitsmed

Euroopa

230 V tööriist 10 amprit, peatoide

Ühendkuningriik ja liirmaa

230 V tööriist 13 amprit, pistikus

Ühendkuningriik ja liirmaa

115 V tööriist 16 amprit, pistikus

### Mõisted. Ohutusjuhised

Allpool toodud määratlused kirjeldavad iga märksõna raskusastet. Palun lugege juhendit ja pöörake tähelepanu nendele sümbolitele.



**OHT.** Tähistab eelseisvat ohtlikku olukorda, mis, kui seda mitte vältida, lõppeb **surma või raske kehavigastusega**.



**HOIATUS.** Juhib tähelepanu ohtlikule olukorrale, mis, kui seda ei väldita, võib lõppeda **surma või raskete kehavigastustega**.



**ETTEVAATUST.** Juhib tähelepanu ohtlikule olukorrale, mille tagajärjeks võib olla **väike või mõõdukas kehavigastus**.

**MÄRKUS.** Viitab toimingule, mis ei ole seotud kehavigastustega, kuid kui

seda ei väldita, võib see kaasa tuua varalist kahju.



Tähistab elektrilöögiohtu.



Tähistab tuleohtu.

## EÜ vastavusdeklaratsioon

MASINADIREKTIIV



DW341/DW343

DEWALT kinnitab, et jaotises „Tehnilised andmed“ kirjeldatud tooted vastavad standarditele: 2006/42/ EÜ, EN 60745-1, EN 60745-2-11.

Samuti vastavad tooted direktiivile 2004/108/ EÜ. Lisainfo saamiseks palun kontakteeruge DEWALTiga allpool asuval aadressil või viidake kasutusjuhendi tagaküljel olevale informatsioonile.

Allkirjutanu on vastutav tehnilise dokumentatsiooni kokkupaneku eest ja kinnitab seda DEWALTi nimel.

Horst Grossmann  
Vice President Engineering and Product Development  
DEWALT, Richard-Klinger-Straße 11,  
D-65510, Idstein, Gemany  
31.12.2009



**HOIATUS.** Vähendamaks vigastus-riski lugege tähelepanelikult instruksiooni.

## Üldised hoiatused elektritööriistade kasutamisel



**HOIATUS!** Lugege hoiatusi ja juhendeid. Kõigi juhiste täpne järgimine aitab vältida elektrilöögi, tulekahju ja/või raske kehavigastuse ohtu.

**HOIDKE KÕIK HOIATUSED JA JUHISED TULEVIKU TARVIS ALLES.**

Hoiatustes kasutatud mõiste „elektritööriist“ viitab võrgutoitel töötavatele (juhtmega) ja akutoitel töötavatele (juhtmeta) elektritööriistadele.

## 1) TÖÖALA OHUTUS

- Tööala peab olema puhas ja hästi valgustatud.** Korrast ära ja pimedad tööalad võivad põhjustada õnnetusi.
- Ärge kasutage elektritööriistu plahvatusohtlikus keskkonnas, näiteks tuleohtlike vedelike, gaaside või tolmu läheduses.** Elektritööriistad tekitavad sädemeid, mis võivad süüdata tolmu või auru.
- Hoidke lapsed ja kõrvalised isikud elektritööriista kasutamise ajal ohutuse kauguses.** Tähelepanu hajumisel võite kaotada kontrolli tööriista üle.

## 2) ELEKTRIOHUTUS

- Elektritööriista pistikud peavad vastama vooluvõrgule. Ärge kunagi muutke pistikut mis tahes moel. Ärge kasutage maandatud elektritööriistade puhul adapter-pistikut.** Muutmata pistikud ja sobivad pistikupesad vähendavad elektrilöögiohtu.
- Vältige kehalist kontakti maandatud pindadega nagu torud, radiaatorid, pliidid ja külmkapid.** Kui olete on maandatud, suureneb elektrilöögioht.
- Vältige elektritööriistade vihma kätte või märgadesse tingimustesse sattumist.** Elektritööriista sattunud vesi suurendab elektrilöögi ohtu.
- Ärge väärkasutage toitejuhet. Ärge kunagi kasutage seadme toitejuhet selle kandmiseks, tõmbamiseks või pistiku eemaldamiseks seinakontaktist. Kaitske juhet kuumuse, õli, teravate nurkade ja liikuvate osade eest.** Kahjustatud või sassis juhtmed suurendavad elektrilöögi ohtu.
- Kui kasutate tööriista välitingimustes, kasutage kindlasti välitingimusteks ettenähtud pikendusjuhet.** Välitingimustesse sobiva pikendusjuhtme kasutamine vähendab elektrilöögiriski.
- Kui elektritööriista niisketes tingimustes kasutamine on vältimatu, kasutage lekkevoolukaitset (RCD).** Rikkevoolukaitsme kasutamine vähendab elektrilöögi ohtu.

## 3) ISIKUOHUTUS

- Säilitage valvsus, jälgige, mida teete, ja kasutage elektritööriista mõistlikult. Ärge kasutage elektritööriista väsimuse korral või alkoholi, narkootikumide või arstimate mõju all olles.** Kui elektritööriistaga töötamise ajal tähelepanu kas või hetkeks hajub, võite saada raskeid kehavigastusi.



- b) **Kasutage isikukaitsevahendeid. Kandke alati kaitseprille.** Isikukaitsevahendid, nagu tolmu mask, libisemiskindlad jalaõud, kiiver või kõrvakaitsevahendid, vähendavad õigetes tingimustes kasutades isikuvigastusi.
- c) **Vältige soovimatut käivitumist. Veenduge, et enne tööriista vooluvõrku ja/või aku külge ühendamist on käivituslülitil väljalülitatud asendis.** Kandes tööriista sõrm lüliti või ühendades vooluvõrku tööriista mille lüliti on tööasendis kutsub esile õnnetusi.
- d) **Enne elektritööriista sisselülitamist eemaldage kõik reguleerimisvõtmed ja mutrivõtmed.** Tööriista pöörleva osa külge jäetud mutrivõti või mõni muu võti võib tekitada kehavigastusi.
- e) **Ärge upitage. Seiske kogu aeg kindlas asendis ja säilitage tasakaalu.** See tagab parema kontrolli tööriista üle ettearvamatutes olukordades.
- f) **Kandke nõuetekohast riietust. Ärge kandke lotendavaid rõivaid ega ehteid. Hoidke juuksed, riided ja kindad eemal liikuvatest osadest.** Laiad kindad, ehted või pikad juuksed võivad jääda liikuvate osade vahele.
- g) **Kui seadmetega on kaasas tolmueraldusliidesed ja kogumisseadmed, veenduge, et need on ühendatud ja õigesti kasutatavad.** Tolmukogumisseadme kasutamine võib vähendada tolmu ga seotud ohte.

Oskamatutes kätes võivad elektritööriistad olla väga ohtlikud.

- e) **Elektritööriistu tuleb hooldada. Kontrollige, et liikuvad osad sobivad kokku ja ei kiilu kinni, osad oleksid terved ja kõiki muid tööriista tööd mõjutada võivaid tingimusi. Kahjustuste korral laske tööriista enne edasist kasutamist remontida.** Paljud õnnetused on põhjustatud halvasti hooldatud tööriista tõttu.
- f) **Hoidke lõiketerad terava ja puhtana.** Õigesti hooldatud, teravate servadega lõikeriistad kiiluvad väiksema tõenäosusega kinni ja neid on lihtsam juhtida.
- g) **Kasutage elektritööriista, lisaseadmeid ja otsikud jne. vastavalt käesolevas juhendis toodule, võttes arvesse nii tööpiirkonda kui tehtava töö iseloomu.** Kasutades tööriista mitte sihtotstarbeliselt võib lõppeda raskete tagajärgedega.

## 5) HOOLDUS

- a) **Laske tööriista korrapäraselt hooldada kvalifitseeritud remonditöökojas ja kasutage ainult originaalvaruosi.** Nii tagate tööriista ohutuse.

## Tikksaagide täiendavad ohutusekirjad

- **Hoidke elektritööriista töötamise ajal isoleeritud käepidemetest kohtades, kus lõikeketas võib puutuda kokku varjatud juhtmatega.** Voolu all oleva juhtmega kokkupuutumisel satuvad voolu alla ka elektritööriista lahtised metalliosad, andes kasutajale elektrilöögi.
- **Enne tera saetavast materjalist väljatõmbamist laske mootoril täielikult seiskuda.** Vastasel korral võib liikuv tera materjaliga kokku põrgata ja tuua kaasa tera purunemise või tööriista juhitamatuse ning kehavigastuse.
- **Hoidke käepidemed kuivad ning puhtad õlist ja määretest.** See võimaldab tööriista paremini juhtida.
- **Hoidke terad teravad.** Nürid lõiketerad võivad põhjustada koormuse all oleva sae kaldumise või seiskumise.
- **Puhastage tööriista sageli, eriti pärast kasutamist.** Tolm ja mustus võib sisaldada metalliosakesi, mis tööriista sisepindadele kogunedes võivad kaasa tuua elektrilöögi.
- **Ärge käitage seadet korraga pikka aega.** Tööriista kasutamise ajal tekkiv vibratsioon võib kaasa tuua sõrmede, käte ja käsivarte

## 4) ELEKTRITÖÖRIISTA KASUTAMINE JA HOOLDUS

- a) **Ärge koormake elektritööriista üle. Kasutage konkreetseks otstarbeks sobivat elektritööriista.** Elektritööriist töötab paremini ja ohutumalt võimsusel, mis on tööks ette nähtud.
- b) **Ärge kasutage tööriista, kui seda ei saa lülitist sisse ja välja lülitada.** Elektritööriist, mida ei saa juhtida lülitist, on ohtlik ja vajab remonti.
- c) **Enne seadistuste tegemist, lisaseadmete vahetamist või tööriista ladustamist eemaldage tööriist vooluvõrgust ja/või eemaldage aku.** Selline käitumine vähendab riski masina ettenägematu käivitumise näol.
- d) **Pikemaks seisma jäänud elektritööriistu hoidke lastele kättesaamatus kohas. Mitte lubada tööriista kasutada inimestel kes pole saanud vastavat väljaõpet või pole lugenud kasutusjuhendit.**

*püsivaid vigastusi. Kasutage vibratsiooni summutamiseks kindaid, puhake sageli, ärge töötage ühel päeval liiga kaua.*

## Muud riskid

Vaatamata asjakohaste ohutusnõuete järgimisele ja ohutusseadmete kasutamisele ei õnnestutata teatavaid riske vältida. Need on järgmised.

- *Kuulmiskahjustused.*
- *Lendavates osakestest tekitatud kehavigastuste oht.*
- *Põletushaavade oht, mida tekitavad käitamisest kuumenevad tarvikud.*
- *Pikemaajalisest kasutamisest tekitatud kehavigastusohu.*

## Tähistused tööriistal

Tööriistal on kasutatud järgmisi sümboloid.



Enne kasutamist lugege kasutusjuhendit.

### KUUPÄEVAKOODI ASUKOHT (JONIS 1)

Andmekood (o), mis samuti sisaldab tootmisaasta, on trükitud kaitseümbrisele.

Näiteks:

2010 XX XX  
Tootmisaasta

## Pakendi sisu

Pakend sisaldab:

- 1 tikksaag
- 1 saeleht
- 1 kriimustusvastane jalakate
- 1 tähtmutrivõti
- 1 äratõmbekate
- 1 äratõmbeliitmik
- 1 varustuse kast
- 1 kasutusjuhend
- 1 detailijoonis
- *Kontrollige, et tööriist, selle osad või lisad ei oleks transpordil kahjustada saanud.*
- *Võtke enne kasutamist aega, et kasutusjuhend põhjalikult läbi lugeda ja endale selgeks teha.*

## Kirjeldus (joon. 1)



**HOIATUS.** Ärge kunagi ehitage elektritööriista ega selle ühtki osa ümber. Tagajärjeks võib olla kahjustus või kehavigastus.

- a. Sisse/välja lülitamise lüliti
- b. Lukustusnupp
- c. Töökiiruse regulaator
- d. Tolmupuhuja
- e. Saelehe riiv
- f. Sõrmekaitse
- g. Saelehe hoidik
- h. Juhtrullik
- i. Tald
- j. Pendelkäigu regulaator

### KASUTUSOTSTARVE

See tikksaag on profitoõriist, mis on mõeldud puidu, terase, alumiiniumi, plasti ja keraamiliste materjalide lõikamiseks.

**ÄRGE** kasutage niisketes või märgades tingimustes ega plahvatusohtlike gaaside või vedelike läheduses.

Need tikksaad on professionaalsed elektritööriistad.

**ÄRGE** laske lastel puutuda tööriista. Kogenematute kasutajate puhul on vajalik juhendamine.

## Elektriohutus

Elektrimootor on välja töötatud vaid kindla pingega töötamiseks. Veenduge alati, et toitepinge vastab andmesildile märgitud väärtusele.



Teie DeWALTi tööriist on toptolisatsiooniga, vastavuses standardiga EN 60745. Seega ei ole maandusjuheta vaja.



**HOIATUS.** 115 V seadet tuleb käitada läbi tõrkekindla eraldustrafo, mille primaar- ja sekundaarmähise vahel on maandus.

Kui voolujuhe on kahjustatud, tuleb see vahetada spetsiaalselt valmistatud voolujuhtme vastu, mis on saadaval DeWALTi hooldusorganisatsiooni kaudu.

## Toitepistiku väljavahetamine (ainult Ühendkuningriik ja Iirimaa)

Kui uue toite pistiku paigaldamine on vajalik, toimige järgmiselt.

- Kõrvaldage vana pistik ohutult.
- Ühendage pruu juhe uue pistiku faasiklemmiga.
- Ühendage sinine juhe neutraalklemmiga.



**HOIATUS.** Maandusklemmiga ühendusi ei tehta.

Järgige kvaliteetsete pistikutega kaasasolevaid paigaldusjuhiseid. Soovitatav kaitse: 13 A.

## Pikendusjuhtme kasutamine

Kui pikendusjuhe on vajalik, kasutage heakskiidetud 3-soonelist pikendusjuhet, mis sobib selle tööriista sisendvõimsusega (vaadake tehnilist informatsiooni). Minimaalne juhtme suurus on 1,5 mm<sup>2</sup>; maksimaalne pikkus 30 m.

Kasutades kaablrulli, kerige see alati täielikult lahti.

## PAIGALDUS JA SEADISTAMINE



**HOIATUS.** Vigastusohu vähendamiseks lülitage seade välja ja eemaldage vooluallikast enne lisaseadmete paigaldamist ja eemaldamist, enne seadistuste reguleerimist või remonti. Veenduge, et toitelüliti on asendis OFF (väljas). Ettevaatamatu käivitamine võib põhjustada vigastuse.

## Saelehe paigaldamine ja eemaldamine (joon. 2)

Saelehe tööriistadeta vahetamise süsteem võimaldab saelehte vahetada kiirelt ja lihtsalt.

1. Avage saelehe hoidik (g), tõmmates saelehe riivi (e) lõpuni välja.
2. Sisestage saeleht hoidikusse (g), asetades saelehe tagumise otsa juhtrulliku (k) soonde.
3. Vabastage saelehe riiv (e).
4. Saelehe eemaldamiseks tõmmake riiv lõpuni välja ja võtke saeleht hoidikust välja.

## Kaldnurga seadistamine (joon. 3)

Reguleeritav jalg (i) võimaldab saagida kuni 45° nurga alla paremale või vasakule kallutatuna. Kaldnurga skaalal on eelseadistatud asendid 0° ja 45°.

1. Vabastage kruvid (k) kasutades kaasasolevat mutrivõtit.
2. Libistage talda (i) saelehe poole.
3. Kallutage jalga ja valige skaalalt sobiv kaldenurk.
4. kinnitage poldid.

## Pendlikäigu seadistamine (joon. 1)

Reguleeritav pendlikäik võimaldab valida materjalile sobiva saagimiskäigu.

Seadke regulaator (j) sobivasse asendisse vastavalt allolevale tabelile. Regulaatorit võib liigutada ka töö ajal.

Asend	Puit	Metall	Plastid
2	Kiirõiked	-	PVC
2	Paks materjal	-	Klaaskiud Akrüül
1	Vineer Puitplastplaat	Alumiinium Mitte-metall	- -
0	Õhuke materjal Peenõiked	Lehtmetsal	-

## Plastist kriimustusvastase jalakaitse paigaldamine (joon. 4)

Jala kriimustuskaitse (l) kaitseb saetavat (tundlikku) materjali kahjustuste eest.

Kinnitage kate jala külge joonisel näidatud moel.

## Tolmueemaldus (joon. 5)

Tolmu äratõmbeliitmik (m) koos tolmu äratõmbekattega (n) võimaldab eemaldada saepuru saetavalt pinnalt, kui tööriist on ühendatud sobiva äratõmbesüsteemiga.

1. Asetage tolmu äratõmbekate (n) sõrmekaitse (f) vahele, nii et see sulguks klõpsatusega.
2. Kinnitage äratõmbeliitmik (m) joonise näidatud viisil tööriistale.
3. Ühendage äratõmbesüsteemi voolik liitmikuga.



**HOIATUS.** Võimaluse korral ühendage tolmuäratõmme, mis on projekteeritud kooskõlas tolmueemaldamist puudutavate regulatsioonidega.



**HOIATUS.** Ärge kasutage metalli saagimisel ilma sobiva sädemekaitsmeta tolmueemaldust.

## KASUTAMINE

### Kasutusjuhised



**HOIATUS.** Alati järgi turvalisusnõudeid ja eeskirju.



**HOIATUS.** Et vähendada raskete kehavigastuste ohtu, tuleb elektritööriist enne seadistamist või lisaseadmete/tarvikute paigaldamist

## ja eemaldamist välja lülitada ja vooluvõrgust eemaldada.



### HOIATUS.

- Veenduge, et saetav detail on korralikult kinnitatud. Eemaldage naelad, kruvid jm kinnitusvahendid, mis võivad saelehte kahjustada.
- Veenduge, et detaili all on piisavalt ruumi saelehe liikumiseks. Ärge üritage saagida materjale, mis on paksemad kui saelehele ettenähtud maksimumpaksus.
- Kasutage ainult teravaid saelehti. Kahjustatud või kõverdunud saeleht tuleb kohe välja vahetada.
- Ärge saagige selle tööriistaga torusid.
- Ärge käitage tööriista ilma saeleheta.
- Optimaalse tulemuse huvides liigutage tööriista saagimise ajal sujuvalt ja ühtlase kiirusega. Ärge rakendage saelehele külgsurvet. Hoidke tald täies ulatuses saetava materjali vastas ning hoidke kaabel tööriista liikumisteelt eemal. Kaare, ringi vm kõvera saagimisel lükake tööriista kergelt saagimisjoone suunas.
- Enne saelehe materjalist eemaldamist oodake, kuni tööriist on seiskunud. Saeleht võib saagimise ajal olla väga kuum. Ärge seda puudutage.

## Õige käte asend (joon. 1, 8)



**HOIATUS.** Raskete kehavigastuste ohu vähendamiseks kasutage **ALATI** õiget käte asendit (nagu näidatud joonisel).



**HOIATUS.** Raskete kehavigastuste ohu vähendamiseks hoidke **ALATI** tööriistast tugevalt kinni, et vältida selle äkilisi liikumisi.

Õige käte asend nõuab, et üks käsi oleks asetatud eesmisele käepidemele (s) ning teine käsi peakäepidemele (r) või, et üks käsi oleks peakäepidemel (r).

## Sisse- ja väljalülitamine (joon. 1)

### DW341K

Et käivitada tööriist, vajutage käivituslülitit (a).

Pidevaks käitamiseks vajutage ja hoidke lülitit (a) all, vajutage lukustusnuppu (b) ja vabastage lülitit.

Tööriista peatamiseks vabastage lülitit.

Kui soovite lõpetada tööriista pideva käitamise, vajutage korraks lülitit ja vabastage see. Töö lõppedes ja enne vooluvõrgust eemaldamist lülitage tööriist välja.

### DW343K

1. Tööriista käivitamiseks libistage sisse-/väljalülitamise lülitit (a) ette.
2. Tööriista seiskamiseks libistage sisse-/väljalülitamise lülitit (a) taha. Töö lõppedes ja enne vooluvõrgust eemaldamist lülitage tööriist välja.

## Saagimiskiiruse elektrooniline reguleerimine (joon. 6, 7)

### DW341K (JOON. 6)

Saagimiskiirust muudetakse toitelüliti (a) vajutusasendi muutmise teel.

Kindla saagimiskiiruse valimiseks keerake regulaator (c) sobivasse asendisse. Mida suurem sagedus, seda suurem saagimiskiirus. Vajalik asend onelb materjali paksusest ja eripärast.

Kasutage suuremat kiirust pehme materjali, näiteks puidu saagimiseks. Kasutage madalat kiirust metalli saagimiseks.

### DW343K (JOON. 7)

Kiiruse kontrollskaalat (c) saab kasutada edasijõudnud sättena, et saada soovitud kiirus.

Keerake elektrooniline kiirusregulaator soovitud tasemele. Vajalik asend onelb materjali paksusest ja eripärast.

Kasutage suuremat kiirust pehme materjali, näiteks puidu saagimiseks. Kasutage madalat kiirust metalli saagimiseks.



**HOIATUS.** Kui olete saaginud pika aja vältel aeglasel kiirusel, käitage tööriista umbes kolm minutit maksimumkiirusel.

## Puidu saagimine

1. Vajadusel tõmmake materjali pinnale saagimisjoon.
2. Lülitage tööriist sisse.
3. Hoidke tööriista detaili pinnal ja järgige joont.
4. Detaili servaga paralleelselt saagimiseks kinnitage detailile paralleelsuunaja ja lükake tikksaagi piki detaili vastavalt joonisele 9.

## Puidu saagimine kasutades alustusauku

1. Vajadusel tõmmake materjali pinnale saagimisjoon.
2. Puurige materjali sisse auk ( $\varnothing$  min 12 mm) ja sisestage saelett auku.
3. Lülitage tööriist sisse.
4. Järgige joont.
5. Geomeetriliselt täpse ringi saagimiseks paigaldage märkelatt ja reguleerige selle pikkus sobivaks (joon. 10).

## Väljaulatuvate servade lõikamine (joon. 1, 11)

1. Saagige tavalise saelette abil servale nii lähedale kui võimalik.
2. Lõpetage saagimine tasase saelette abil.



## Tolmueemaldus (joonis 5)

Kui tööriista kasutatakse pikema ajal vältel siseruumides, kasutage seadmega ühilduvat sobivat tolmueemaldusseadet, mis on kooskõlas tolmu eraldumisega seotud direktiividega.

## Metalli saagimine

1. Paigaldage vastav saetera.
2. Jätkae ülal kirjeldatud viisil.



**HOIATUS.** Saetera ja saetava materjali ülekuumenemise vältimiseks kasutage jahutusainet (saagimisõli).

## HOOLDAMINE

Teie DEWALT-i elektritööriist on loodud pikaajaliseks kasutamiseks minimaalse hoolduse juures. Et tööriist teid pikka aega korralikult teeniks, tuleb seda hooldada ja regulaarselt puhastada.



**HOIATUS. Vigastusohu vähendamiseks lülitage masin välja ja eemaldage vooluallikast enne lisaseadmete paigaldamist ja eemaldamist, enne seadistuste reguleerimist või remonti. Veenduge, et toitelüliti on asendis OFF (väljas). Ettevaatamatu käivitamine võib põhjustada vigastuse.**



## Määrimine

Teie elektritööriist ei vaja lisamäärimist.

Kinnijäämise vältimiseks määrige juhtrulli (h) regulaarselt tilgakese õliga.



## Puhastamine



**HOIATUS.** Puhuge mustus ja tolm korpusest kuiva õhuga välja niipea, kui näete ventilatsiooniavade ümber kogunenud tolmu või mustust. Kandke selle töö tegemisel heakskiidetud kaitseprille ja tolmu maski.



**HOIATUS.** Ärge kunagi kasutage tööriista mittemetallist osade puhastamiseks lahusteid või muid kemikaale. Kõnealused kemikaalid võivad nõrgendada tööriista neis osades kasutatud materjale. Kasutage vaid veega või pehme seebiga niisutatud lappi. Ärge laske vedelikel sattuda tööriista sisse; ärge kastke tööriista või selle osi vedelikku.

## Lisavarustus



**HOIATUS.** Teisi lisaseadmeid peale DEWALT-i, poolt pakutavaid, ei ole koos selle tootega testitud ja seetõttu võib selliste lisaseadmete kasutamine käesoleva tööriistaga olla ohtlik. Kehavigastuste ohu vähendamiseks võib selle tootega kasutada ainult DEWALT-i soovitatud lisaseadmeid.

Sobilike tarvikute kohta teabe saamiseks konsulteerige edasimüüjaga.

Need on järgmised:

- DE3241 Rööbaspiire
- DE3242 Märkelatt
- DT2048 Peenehambaline saelett
- DT2075 Jämedahambaline saelett
- DT2160 Metallisaelett
- DT2074 Tasane saelett

## Keskkonnakaitse



Eraldi kogumine. Seda toodet ei tohi kõrvaldada koos olmejäätmetega.

Kui ühel päeval leiате, et teie DEWALT-i toode on muutunud kasutuks või vajab väljavahetamist, ärge kõrvaldage seda koos olmeprüügiga. Viige toode vastavasse kogumispunkti.



Jäätmete sorteerimine ja pakkimine aitab meil materjale taaskasutada. Kasutatud materjalide taaskasutamine aitab vältida keskkonna kahjustamist ja vähendab toorainevajadusi.

Kohalikud määrused võivad nõuda koduste elektritööriistade eraldi kogumist prügilatesse või viimist jaemüüjale, kellelt ostate uue toote.

DEWALT pakub võimalust DEWALT-i toodete tagasivõtmiseks ja ringlussevõtuks pärast kasutusea lõppu. Selle teenuse kasutamiseks viige toode tagasi volitatud hooldustöökotta, kus see meie nimel tagasi võetakse.

Lähima volitatud hooldustöökoja leidmiseks võite pöörduda DEWALT-i kohaliku esindusse, mille aadressi leiате käesolevast kasutusjuhendist. Samuti on DEWALT-i volitatud remonditöökodade nimekiri ja müügijärgse teeninduse üksikasjad ning kontaktid leitavad Internetis aadressil: **[www.2helpU.com](http://www.2helpU.com)**.

# ЛОБЗИКОВАЯ ПИЛА DW341, DW343

## Поздравляем Вас!

Вы выбрали электрический инструмент фирмы DEWALT. Тщательная разработка изделий, многолетний опыт фирмы по производству электроинструментов, различные усовершенствования сделали электроинструменты DEWALT одними из самых надежных помощников для профессионалов.

## Технические характеристики

		DW341	DW343
Напряжение питания	В пост. тока	230	230
Тип		2/3	2/3
Потребляемая мощность	Вт	550	550
Выходная мощность	Вт	290	290
Число ходов без нагрузки	ход/мин.	0-3100	1900-3100
Величина хода	мм	20	20
Глубина пропила:			
Древесина	мм	85	85
Алюминий	мм	20	20
Сталь	мм	10	10
Нержавеющая сталь	мм	3	3
Угол наклона (влево/вправо)		0 - 45°	0 - 45°
Вес	кг	2,0	2,0

$L_{pa}$ (звуковое давление)	дБ(А)	89	87
$K_{pa}$ (погрешность измерения звукового давления)	дБ(А)	3	3
$L_{wa}$ (акустическая мощность)	дБ(А)	98	96
$K_{wa}$ (погрешность измерения акустической мощности)	дБ(А)	6,6	6,0

Сумма величин вибрации (сумма векторов по трем осям), измеренных в соответствии со стандартом EN 60745:

Значения вибрационного воздействия, $a_{hCW}$			
$a_{hCW} =$	$m/s^2$	5,5	7,4
Погрешность K =	$m/s^2$	1,6	1,5

Значения вибрационного воздействия, $a_{hCM}$			
$a_{hCM} =$	$m/s^2$	5,3	7,8
Погрешность K =	$m/s^2$	1,5	1,6

Уровень вибрации, указанный в данном информационном листке, был рассчитан по стандартному методу тестирования

в соответствии со стандартом EN60745 и может использоваться для сравнения инструментов разных марок. Он может также использоваться для предварительной оценки воздействия вибрации.



**ВНИМАНИЕ:** Заявленная величина вибрации относится только к основным видам применения инструмента. Однако, если инструмент применяется не по основному назначению, с другими принадлежностями или содержится в ненадлежащем порядке, уровень вибрации будет отличаться от указанной величины. Это может значительно увеличить воздействие вибрации в течение всего периода работы инструментом.

При оценке уровня воздействия вибрации необходимо также учитывать время, когда инструмент находился в выключенном состоянии или когда он включен, но не выполняет какую-либо операцию. Это может значительно уменьшить уровень воздействия в течение всего периода работы инструментом.

Определите дополнительные меры предосторожности для защиты оператора от воздействия вибрации, такие как: тщательный уход за инструментом и принадлежностями, содержание рук в тепле, организация рабочего места.

### Минимальные электрические предохранители:

Инструменты 230 В 10 ампер, электросеть

## Определения: Предупреждения безопасности

Следующие определения указывают на степень важности каждого сигнального слова. Прочтите руководство по эксплуатации и обратитесь внимание на данные символы.



**ОПАСНО:** Означает чрезвычайно опасную ситуацию, которая приводит к смертельному исходу или получению тяжелой травмы.



**ВНИМАНИЕ:** Означает потенциально опасную ситуацию, которая может привести к смертельному исходу или получению тяжелой травмы.



**ПРЕДУПРЕЖДЕНИЕ:** Означает потенциально опасную ситуацию, которая может привести к получению травмы легкой или средней тяжести.

**ПРЕДОСТЕРЕЖЕНИЕ:** Означает ситуацию, не связанную с получением телесной травмы, которая, однако, может привести к повреждению электроинструмента.



Риск поражения электрическим током!



Огнеопасность!



**ВНИМАНИЕ:** Внимательно прочтите руководство по эксплуатации для снижения риска получения травмы.

## Общие правила безопасности при работе с электроинструментами



**ВНИМАНИЕ!** Внимательно прочтите все инструкции по безопасности и руководство по эксплуатации. Несоблюдение всех перечисленных ниже правил безопасности и инструкций может привести к поражению электрическим током, возникновению пожара и/или получению тяжелой травмы.

### СОХРАНИТЕ ВСЕ ПРАВИЛА БЕЗОПАСНОСТИ И ИНСТРУКЦИИ ДЛЯ ПОСЛЕДУЮЩЕГО ИСПОЛЬЗОВАНИЯ

Термин «Электроинструмент» во всех приведенных ниже указаниях относится к Вашему сетевому (с кабелем) или аккумуляторному (беспроводному) электроинструменту.

#### 1) БЕЗОПАСНОСТЬ РАБОЧЕГО МЕСТА

- a) **Содержите рабочее место в чистоте и обеспечьте хорошее освещение.** Плохое освещение или беспорядок на рабочем месте могут привести к несчастному случаю.
- b) **Не используйте электроинструменты, если есть опасность возгорания или взрыва, например, вблизи легко воспламеняющихся жидкостей, газов или пыли.** В процессе работы электроинструмент создает искровые разряды, которые могут воспламенить пыль или горючие пары.
- c) **Во время работы с электроинструментом не подпускайте близко детей или посторонних лиц.** Отвлечение внимания может вызвать у Вас потерю контроля над рабочим процессом.

#### 2) ЭЛЕКТРОБЕЗОПАСНОСТЬ

- a) **Вилка кабеля электроинструмента должна соответствовать штепсельной розетке. Ни в коем случае не видоизменяйте вилку электрического кабеля. Не используйте соединительные**

## Декларация соответствия ЕС

ДИРЕКТИВА ПО МЕХАНИЧЕСКОМУ  
ОБОРУДОВАНИЮ



DW341/DW343

DeWALT заявляет, что продукты, обозначенные в разделе «Технические характеристики», разработаны в полном соответствии со стандартами: 2006/42/EC, EN 60745-1, EN 60745-2-11.

Данные продукты также соответствуют Директиве 2004/108/EC. За дополнительной информацией обращайтесь по указанному ниже адресу или по адресу, указанному на последней странице руководства.

Нижеподписавшееся лицо полностью отвечает за соответствие технических данных и делает это заявление от имени фирмы DeWALT.

*H. Grossmann*

Хорст Гроссманн (Horst Grossmann)  
Вице-президент по инженерным разработкам  
DeWALT, Richard-Klinger-Straße 11,  
D-65510, Idstein, Germany  
31.12.2009



**штепсели-переходники, если в силовом кабеле электроинструмента есть провод заземления.** Использование оригинальной вилки кабеля и соответствующей ей штепсельной розетки уменьшает риск поражения электрическим током.

- b) **Во время работы с электроинструментом избегайте физического контакта с заземленными объектами, такими как трубопроводы, радиаторы отопления, электроплиты и холодильники.** Риск поражения электрическим током увеличивается, если Ваше тело заземлено.
- c) **Не используйте электроинструмент под дождем или во влажной среде.** Попадание воды в электроинструмент увеличивает риск поражения электрическим током.
- d) **Бережно обращайтесь с электрическим кабелем. Ни в коем случае не используйте кабель для переноски электроинструмента или для вытягивания его вилки из штепсельной розетки. Не подвергайте электрический кабель воздействию высоких температур и смазочных веществ; держите его в стороне от острых кромок и движущихся частей электроинструмента.** Поврежденный или запутанный кабель увеличивает риск поражения электрическим током.
- e) **При работе с электроинструментом на открытом воздухе используйте удлинительный кабель, предназначенный для наружных работ.** Использование кабеля, пригодного для работы на открытом воздухе, снижает риск поражения электрическим током.
- f) **При необходимости работы с электроинструментом во влажной среде используйте источник питания, оборудованный устройством защитного отключения (УЗО).** Использование УЗО снижает риск поражения электрическим током.

### 3) ЛИЧНАЯ БЕЗОПАСНОСТЬ

- a) **При работе с электроинструментами будьте внимательны, следите за тем, что Вы делаете, и руководствуйтесь**

**здравым смыслом. Не используйте электроинструмент, если Вы устали, а также находись под действием алкоголя или понижающих реакцию лекарственных препаратов и других средств.** Малейшая неосторожность при работе с электроинструментами может привести к серьезной травме.

- b) **При работе используйте средства индивидуальной защиты. Всегда надевайте защитные очки.** Своевременное использование защитного снаряжения, а именно: пылезащитной маски, ботинок на нескользящей подошве, защитного шлема или противошумных наушников, значительно снизит риск получения травмы.
- c) **Не допускайте непреднамеренного запуска. Перед тем, как подключить электроинструмент к сети и/или аккумулятору, поднять или перенести его, убедитесь, что выключатель находится в положении «выключено».** Не переносите электроинструмент с нажатой кнопкой выключателя и не подключайте к сетевой розетке электроинструмент, выключатель которого установлен в положение «включено», это может привести к несчастному случаю.
- d) **Перед включением электроинструмента снимите с него все регулировочные или гаечные ключи.** Регулировочный или гаечный ключ, оставленный закрепленным на вращающейся части электроинструмента, может стать причиной тяжелой травмы.
- e) **Работайте в устойчивой позе. Всегда твердо стойте на ногах, сохраняя равновесие.** Это позволит Вам не потерять контроль при работе с электроинструментом в непредвиденной ситуации.
- f) **Одевайтесь соответствующим образом. Во время работы не надевайте свободную одежду или украшения. Следите за тем, чтобы Ваши волосы, одежда или перчатки находились в постоянном отдалении от движущихся частей инструмента.** Свободная одежда, украшения или длинные волосы могут попасть в движущиеся части инструмента.

- g) **Если электроинструмент снабжен устройством сбора и удаления пыли, убедитесь, что данное устройство подключено и используется надлежащим образом.** Использование устройства пылеудаления значительно снижает риск возникновения несчастного случая, связанного с запыленностью рабочего пространства.

#### 4) ИСПОЛЬЗОВАНИЕ ЭЛЕКТРОИНСТРУМЕНТОВ И ТЕХНИЧЕСКИЙ УХОД

- a) **Не перегружайте электроинструмент. Используйте Ваш инструмент по назначению.** Электроинструмент работает надежно и безопасно только при соблюдении параметров, указанных в его технических характеристиках.
- b) **Не используйте электроинструмент, если его выключатель не устанавливается в положение включения или выключения.** Электроинструмент с неисправным выключателем представляет опасность и подлежит ремонту.
- c) **Отключайте электроинструмент от сетевой розетки и/или извлекайте аккумулятор перед регулированием, заменой принадлежностей или при хранении электроинструмента.** Такие меры предосторожности снижают риск случайного включения электроинструмента.
- d) **Храните неиспользуемые электроинструменты в недоступном для детей месте и не позволяйте лицам, не знакомым с электроинструментом или данными инструкциями, работать с электроинструментом.** Электроинструменты представляют опасность в руках неопытных пользователей.
- e) **Регулярно проверяйте исправность электроинструмента. Проверьте точность совмещения и легкость перемещения подвижных частей, целостность деталей и любых других элементов электроинструмента, воздействующих на его работу. Не используйте неисправный электроинструмент, пока он не будет полностью отремонтирован.** Большинство несчастных случаев

являются следствием недостаточного технического ухода за электроинструментом.

- f) **Следите за остротой заточки и чистотой режущих принадлежностей.** Принадлежности с острыми кромками позволяют избежать заклинивания и делают работу менее утомительной.
- g) **Используйте электроинструмент, аксессуары и насадки в соответствии с данным Руководством и с учетом рабочих условий и характера будущей работы.** Использование электроинструмента не по назначению может создать опасную ситуацию.

#### 5) ТЕХНИЧЕСКОЕ ОБСЛУЖИВАНИЕ

- a) **Ремонт Вашего электроинструмента должен производиться только квалифицированными специалистами с использованием идентичных запасных частей.** Это обеспечит безопасность Вашего электроинструмента в дальнейшей эксплуатации.

### Дополнительные специальные правила безопасности для работы лобзиком пилами

- **Держите электроинструмент за изолированные ручки при выполнении операций, во время которых режущий инструмент может задеть скрытую проводку или собственный кабель.** Контакт насадки с находящимся под напряжением проводом делает непокрытые изоляцией металлические части электроинструмента также «живыми», что создает опасность удара электрическим током.
- **Перед извлечением пилки из пропила в заготовке дождитесь полной остановки двигателя.** Движущаяся пилка может ударить по заготовке, что приведет к повреждению пилки, повреждению заготовки или потере контроля над инструментом и риску получения травмы.
- **Следите, чтобы руки были сухими, чистыми и без следов масла или смазки.** Это улучшит контроль над инструментом.

- **Следите за остротой заточки.** Затупленные пилки могут заставить пилу отклониться от линии реза или остановиться под воздействием чрезмерного усилия.
- **Регулярно чистите инструмент, особенно после интенсивного использования.** Накопленные на внутренней поверхности инструмента пыль и опилки с металлическими частицами могут создать опасность поражения электрическим током.
- **Не допускается непрерывная работа данным электроинструментом в течение длительного периода времени.** Вибрации, обусловленные работой данным инструментом, могут вызвать неустрашимые нарушения работы пальцев рук и кистей. Для обеспечения защитного амортизирующего эффекта работать следует в перчатках; также следует делать частые перерывы в работе для отдыха и ограничить продолжительность работы данным инструментом в течение дня.

## Остаточные риски

Несмотря на соблюдение соответствующих инструкций по технике безопасности и использование предохранительных устройств, некоторые остаточные риски невозможно полностью исключить. К ним относятся:

- Ухудшение слуха.
- Риск получения травмы от разлетающихся частиц.
- Риск получения ожогов от принадлежностей, которые в процессе работы сильно нагреваются.
- Риск получения травмы, связанный с продолжительным использованием инструмента.

## Маркировка инструмента

На инструменте имеются следующие знаки:



Перед использованием внимательно прочтите данное руководство по эксплуатации.

### МЕСТО ПОЛОЖЕНИЯ КОДА ДАТЫ (РИС. 1)

Код даты (о), который также включает в себя год изготовления, отштампован на поверхности корпуса инструмента.

Пример:

2010 XX XX  
Год изготовления

## Комплект поставки

Упаковка содержит:

- 1 Сабельную пилу
- 1 Пилку
- 1 Защитную крышку подошвы
- 1 Шестигранный гаечный ключ
- 1 Пылеотводящий экран
- 1 Переходник для пылесоса
- 1 Чемодан
- 1 Руководство по эксплуатации
- 1 Чертеж инструмента в разобранном виде

- Проверьте инструмент, детали и дополнительные приспособления на наличие повреждений, которые могли произойти во время транспортировки.
- Перед началом работы необходимо внимательно прочитать настоящее руководство и принять к сведению содержащуюся в нем информацию.

## Описание (Рис. 1)



**ВНИМАНИЕ:** Ни в коем случае не модифицируйте электроинструмент или какую-либо его деталь. Это может привести к получению травмы или повреждению инструмента.

- Клавиша пускового выключателя
- Кнопка блокировки пускового выключателя
- Регулятор скорости
- Регулятор сдува опилок
- Фиксатор пилки
- Защитное ограждение для пальцев
- Держатель пилки
- Направляющий ролик
- Подошва
- Регулятор маятникового хода

### НАЗНАЧЕНИЕ

Ваша лобзиковая пила предназначена для профессиональных работ по пиленю древесины, стали, алюминия, пластмасс и керамических материалов.

**НЕ ИСПОЛЬЗУЙТЕ** инструмент во влажных условиях или при наличии в окружающем пространстве легко воспламеняющихся жидкостей или газов.

Данные лобзиковые пилы являются профессиональными электроинструментами.

**НЕ РАЗРЕШАЙТЕ** детям прикасаться к инструменту. Неопытные пользователи должны использовать данный инструмент под руководством опытного инструктора.

## Электробезопасность

Электрический двигатель рассчитан на работу только при одном напряжении электросети. Следите за напряжением электрической сети, оно должно соответствовать величине, обозначенной на информационной табличке электроинструмента.



Ваш инструмент DeWALT имеет двойную изоляцию в соответствии со стандартом EN 60745, исключающей потребность в заземляющем проводе.



### **ВНИМАНИЕ:**

*Электроинструменты с напряжением 115 В должны управляться через предохранительный изолированный трансформатор с заземленным экраном между первичной и вторичной обмоткой.*

Поврежденный кабель должен заменяться специально подготовленным кабелем, который можно приобрести в сервисной организации DeWALT.

## Использование удлинительного кабеля

При необходимости использования удлинительного кабеля, используйте только утвержденные 3-х жильные кабели промышленного изготовления, рассчитанные на мощность не меньшую, чем потребляемая мощность данного инструмента (см. раздел «Технические характеристики»). Минимальный размер проводника должен составлять 1,5 мм<sup>2</sup>; максимальная длина кабеля не должна превышать 30 м.

При использовании кабельного барабана, всегда полностью разматывайте кабель.

## СБОРКА И РЕГУЛИРОВКА



**ВНИМАНИЕ:** Во избежание травмы, выключите инструмент и отсоедините его

*от источника электропитания, прежде чем устанавливать и демонтировать принадлежность, выполнять или изменять настройки, а также перед проведением ремонта. Убедитесь, что курковый переключатель находится в положении ВЫКЛ. Непреднамеренный запуск инструмента может привести к получению травмы.*

## Установка и извлечение пилки (Рис. 2)

Система замены пилки без использования дополнительных инструментов позволяет быстро и легко установить или извлечь пилку.

1. Откройте держатель пилки (g), полностью вытянув назад фиксатор пилки (e).
2. Установите пилку в держатель (g), направив заднюю ее часть в канавку направляющего ролика (h).
3. Отпустите фиксатор пилки (e).
4. Для извлечения пилки полностью вытяните назад фиксатор и извлеките пилку из держателя.

## Настройка угла наклона (Рис. 3)

Регулируемая подошва (i) обеспечивает возможность пиления под углом 45° как влево, так и вправо. Шкала угла наклона включает стандартные значения 0° и 45°.

1. Ослабьте винты (k) с помощью ключа, входящего в комплект поставки.
2. Переместите подошву (i) в сторону пилки.
3. Наклоните подошву и установите нужный угол наклона, используя шкалу.
4. Затяните винты.

## Установка маятникового хода (Рис. 1)

Система регулировки маятникового хода обеспечивает возможность оптимальной настройки для пиления различных материалов.

Установите регулятор (j) в нужное положение, руководствуясь приведенной ниже таблицей. Положение регулятора можно менять в процессе работы.

Положение	Древесина	Металл	Пластики
2	Быстрая резка	-	ПВХ
2	Толстые заготовки	-	Стекло-локно Акрил
1	Фанера ДСП	Алюминий Цветные металлы	-
0	Тонкие заготовки Точный рез	Листовой металл	-

## Установка пластиковой защитной крышки подошвы (Рис. 4)

Защитная крышка подошвы (l) помогает предотвратить повреждение поверхности заготовок.

Защелкните крышку на подошве, как показано на рисунке.

## Пылеудаление (Рис. 5)

Переходник для пылесоса (m), используемый совместно с пылеотводящим экраном (n), способствует удалению пыли с поверхности заготовки при подключении к соответствующему пылеудаляющему устройству.

1. Установите пылеотводящий экран (n) в защитное ограждение для пальцев (f) и слегка надавите, пока не услышите щелчок.
2. Установите переходник для пылесоса (m) на инструмент, как показано на рисунке.
3. Подключите переходник к шлангу соответствующего пылеудаляющего устройства.



**ВНИМАНИЕ:** Всегда используйте пылеудаляющее устройство, разработанное в соответствии с действующими нормативами, касающимися выбросов пыли.



**ВНИМАНИЕ:** При использовании пылеудаляющего устройства во время резки металла необходимо использовать соответствующие средства искрозащиты.

## ЭКСПЛУАТАЦИЯ

### Инструкции по использованию



**ВНИМАНИЕ:** Всегда следуйте указаниям действующих норм и правил безопасности.



**ВНИМАНИЕ:** Для снижения риска получения серьезной травмы, перед регулировкой или снятием/установкой дополнительных принадлежностей или насадок выключайте инструмент и отсоединяйте его от электросети.



**ВНИМАНИЕ:**

- Надежно закрепите заготовку. Удалите гвозди, винты и другие крепежные детали, так как они могут повредить пилку.
- Убедитесь в том, что под заготовкой имеется достаточное пространство для пилки. Не пытайтесь резать материалы, толщина которых превышает максимальную глубину пропила.
- Используйте только остро заточенные пилки. Поврежденные или согнутые пилки необходимо немедленно заменить.
- Не используйте данный инструмент для резки труб.
- Никогда не включайте инструмент без установленной пилки.
- Для получения оптимальных результатов плавно и непрерывно перемещайте инструмент над заготовкой. Не оказывайте боковое давление на пилку. Держите подошву параллельно обрабатываемой детали. Следите, чтобы электрокабель не находился в зоне пиления. При выпиливании кривых линий, кругов и прочих округлых форм слегка подталкивайте инструмент вперед.
- Прежде чем извлечь пилку из заготовки, дождитесь полной остановки инструмента. После работы пилка может быть очень горячей. Не прикасайтесь к ней.

## Правильное положение рук во время работы (Рис. 1, 8)



**ВНИМАНИЕ:** Для уменьшения риска получения тяжелой травмы, **ВСЕГДА** правильно удерживайте электроинструмент, как показано на рисунке.



**ВНИМАНИЕ:** Для уменьшения риска получения тяжелой травмы, **ВСЕГДА** надежно удерживайте инструмент, предупреждая внезапные сбои в работе.

Правильное положение рук во время работы: одной рукой возьмитесь за переднюю рукоятку (s), другой рукой удерживайте основную рукоятку (r) или удерживайте одной рукой основную рукоятку (r).

## Включение и выключение (Рис. 1)

### DW341K

Чтобы включить инструмент, нажмите на клавишу пускового выключателя (a).

Для продолжительных операций нажмите и удерживайте клавишу пускового выключателя (a), нажмите кнопку блокировки (b) и отпустите выключатель.

Чтобы выключить инструмент, отпустите клавишу пускового выключателя.

Для выключения непрерывного режима работы инструмента кратко нажмите и отпустите клавишу пускового выключателя. Всегда выключайте электроинструмент после окончания работы и перед отключением от электросети.

### DW343K

1. Чтобы включить инструмент, передвиньте клавишу пускового выключателя (a) вперед.
2. Чтобы выключить инструмент, передвиньте клавишу пускового выключателя (a) назад. Всегда выключайте электроинструмент после окончания работы и перед отключением от электросети.

## Электронная установка скорости (Рис. 6, 7)

### DW341K (Рис. 6)

Частота хода зависит от усилия, приложенного к пусковому выключателю (a).

Чтобы установить частоту хода, поверните регулятор (c) на нужный уровень. Чем выше установка, тем выше частота хода. Правильная установка зависит от толщины и материала заготовки.

Используйте высокую скорость для пиления мягких материалов, таких как древесина. Для пиления металла используйте низкую скорость.

### DW343K (Рис. 7)

Регулятор (c) можно использовать для предварительной установки скорости.

Поверните регулятор и установите его на необходимый уровень. Правильная установка зависит от толщины и материала заготовки.

Используйте высокую скорость для пиления мягких материалов, таких как древесина. Для пиления металла используйте низкую скорость.



**ВНИМАНИЕ:** После использования инструмента в течение длительного времени на низкой скорости дайте ему поработать приблизительно 3 минуты на максимальной скорости без нагрузки.

## Пиление древесины

1. При необходимости начертите линию пропила.
2. Включите инструмент.
3. Прижмите инструмент к заготовке и начните пилить вдоль размеченной линии.
4. Для резки в направлении, параллельном краю заготовки, установите направляющую и ведите лобзикovou пилу по заготовке, как показано на рисунке 9.

## Пиление древесины с использованием направляющего отверстия

1. При необходимости начертите линию пропила.
2. Просверлите отверстие (диаметром минимум 12 мм) и установите в него пилку.
3. Включите инструмент.
4. Ведите инструмент вдоль линии.
5. Для выпиливания абсолютно круглых форм установите в нужное положение ножку штангенциркуля и отрегулируйте радиус (рис. 10).

## Распил до выступающей кромки (Рис. 1, 11)

1. Распил до выступающей кромки выполняется с помощью стандартной пилки.
2. Завершите распил с помощью пилки для резки заподлицо.



## Пылеудаление (Рис. 5)

Если инструмент используется в помещении в течение длительного периода времени, используйте пылесборник соответствующего типа, разработанный в соответствии с нормами по выбросу пыли.

## Пиление металла

1. Установите пилку соответствующего типа.
2. Далее действуйте, как описано выше.



**ВНИМАНИЕ:** Во избежание перегрева пилки или заготовки во время работы используйте охлаждающую смазку (СОЖ).

## ТЕХНИЧЕСКОЕ ОБСЛУЖИВАНИЕ

Ваш электроинструмент DEWALT рассчитан на работу в течение продолжительного времени при минимальном техническом обслуживании. Срок службы и надежность инструмента увеличивается при правильном уходе и регулярной чистке.



**ВНИМАНИЕ:** Во избежание травмы, выключите инструмент и отсоедините его от источника электропитания, прежде чем устанавливать и демонтировать принадлежность, выполнять или изменять настройки, а также перед проведением ремонта. Убедитесь, что курковый переключатель находится в положении ВЫКЛ. Непреднамеренный запуск инструмента может привести к получению травмы.



## Смазка

Ваш электроинструмент не требует дополнительной смазки.

Во избежание заклинивания необходимо регулярно наносить каплю масла на направляющий ролик (h).



## Чистка



**ВНИМАНИЕ:** Выдувайте грязь и пыль из корпуса инструмента сухим сжатым воздухом по мере видимого скопления грязи внутри и вокруг вентиляционных отверстий. Выполняйте очистку, надев средство защиты глаз и респиратор утвержденного типа.



**ВНИМАНИЕ:** Никогда не используйте растворители или другие агрессивные химические средствами для очистки неметаллических деталей инструмента. Эти химикаты могут ухудшить свойства материалов, примененных в данных деталях. Используйте ткань, смоченную в воде с мягким мылом. Не допускайте попадания какой-либо жидкости внутрь инструмента; ни в коем случае не погружайте какую-либо часть инструмента в жидкость.

## Дополнительные принадлежности



**ВНИМАНИЕ:** Поскольку принадлежности, отличные от тех, которые предлагает DEWALT, не проходили тесты на данном изделии, то использование этих принадлежностей может привести к опасной ситуации. Для снижения риска получения травмы пользуйтесь только рекомендованными DEWALT принадлежностями.

По вопросу приобретения дополнительных принадлежностей обращайтесь к Вашему дилеру.

К ним относятся:

- DE3241 Параллельная направляющая
- DE3242 Ножка штангенциркуля
- DT2048 Полотно с мелкими зубьями
- DT2075 Полотно с большим шагом зубьев
- DT2160 Полотно для резки по металлу
- DT2074 Полотно для резки заподлицо

## Защита окружающей среды



Раздельный сбор. Данное изделие нельзя утилизировать вместе с обычными бытовыми отходами.

Если однажды Вы захотите заменить Ваше изделие DEWALT или Вы больше в нем не нуждаетесь, не выбрасывайте его вместе с бытовыми отходами. Отнесите изделие в специальный приемный пункт.



Раздельный сбор изделий с истекшим сроком службы и их упаковок позволяет пускать их в переработку и повторно использовать.

Использование переработанных материалов помогает защищать окружающую среду от загрязнения и снижает расход сырьевых материалов.

Местное законодательство может обеспечить сбор старых электроинструментов отдельно от бытового мусора на муниципальных свалках отходов, или Вы можете сдавать их в торговом предприятии при покупке нового изделия.

Фирма DEWALT обеспечивает прием и переработку отслуживших свой срок изделий DEWALT. Чтобы воспользоваться этой услугой, Вы можете сдать Ваше изделие в любой авторизованный сервисный центр, который собирает их по нашему поручению.

Вы можете узнать место нахождения Вашего ближайшего авторизованного сервисного центра, обратившись в Ваш местный офис DEWALT по адресу, указанному в данном руководстве по эксплуатации. Кроме того, список авторизованных сервисных центров DEWALT и полную информацию о нашем послепродажном обслуживании и контактах Вы можете найти в интернете по адресу: [www.2helpU.com](http://www.2helpU.com).



# DEWALT®

## Гарантия

DeWALT гарантирует, что данное изделие в момент поставки потребителю не содержит каких-либо дефектов материалов или сборки. Данная гарантия дополняет законные права частного потребителя и не затрагивает их каким-либо образом. Настоящая гарантия действует на территориях стран-членов Европейского Союза и в Европейской зоне свободной торговли.

Если в течение 12 месяцев с даты приобретения произошла поломка изделия DeWALT из-за некачественных материалов и/или сборки, либо изделие является дефектным в соответствии с техническими требованиями, то DeWALT отремонтирует или заменит изделие с минимальным беспокойством для потребителя.

Гарантия не действительна, если поломка произошла вследствие:

- Нормального износа
- Неправильного использования или плохого обслуживания
- Перегрузки двигателя
- Если изделие повреждено посторонними частями, материалом или вследствие аварии
- Использование ненадлежащего источника питания

Гарантия не действительна, если изделие подвергалось ремонту или разборке лицом, не уполномоченным DeWALT.

Для того, чтобы воспользоваться гарантией необходимо предоставить: изделие, заполненную Гарантийную карту и доказательство покупки (приемки) дилеру или непосредственно уполномоченному агенту по обслуживанию не позднее двух месяцев с момента обнаружения поломки.

Информацию о ближайшем агенте по обслуживанию DeWALT можно найти на странице в Интернете: [www.2helpu.com](http://www.2helpu.com).

## Гарантийный талон:

Модель инструмента / Номер по каталогу .....

Серийный номер / Код даты .....

Потребитель .....

Дилер .....

Дата .....

# DEWALT®

## Garantii

DeWALT garanteerib, et toode on kliendile tarnimise vaba materjali ja/või koostamise vigadest. Garantii lisandub erakliendi seaduslikele õigustele ning ei mõjuta neid. Garantii kehtib kõigi Euroopa Ühenduse liikmesriikide territooriumel ja Euroopa vabakaubanduspiirkonnas.

Kui 12 kuu jooksul ostmisest esineb mõnel DeWALT tootel rike materjali ja/või koostamise vea tõttu või see on spetsifikatsiooni suhtes defektne, parandab või vahetab DeWALT toote kliendi jaoks minimaalse vaevaga.

Garantii ei kehti, kui vea põhjuseks on:

- Normaalne kulumine
- Tõrriista väärkohtlemine või halb hooldamine
- Motoori ülekoormamine
- Kui toodet on kahjustanud võõrosakesed, materjal või õmetsus
- Vale toetepinge

Garantii ei kehti, kui toodet on remontinud või demonteerinud DeWALT volituseta isik.

Garanti kasutamiseks tuleb toode, täidetud garantiikaart ja ostutõend (t ekk) viia müüjale või ase volitanud teenindajale hiljemalt kaks kuud peale vea avastamise.

Teavet lähima DeWALT teenindaja kohta leiate veebisaidilt: [www.2helpu.com](http://www.2helpu.com).

## Garantiitalong:

Tõrriista mudel/kataloogi number .....

Seriaanumber/Kuupäeva kood .....

Klient .....

Müüja .....

Kuupäev .....

---

Eesti	AS Tallmac Mustame tee 44 EE-10621 Tallinn	Tel.: +372 6562999 Faks.: +372 6562855
Latvija	Bebri un Partneri Sarlotes 16 Rīga, LV-1001	Tel.: 00371-7371247 Fax: 00371-7372790
	LIC GOTUS SIA Ulbrokas Str. Rīga, 1021	Tel.: +371 67556949 Fax: +371 67555140
Lietuva	HARDIM Žirmūņu g. 139 <sup>a</sup> 09120 Vilnius	Tel.: 00370-5273 73 59 Fax: 00370-5273 74 73
	Elremta Neries kr. 16E 48402 Kaunas	Tel.: 00370-37370138 Fax: 00370-37350108

---

Teavet lahima teenindaja kohta leiate veebisaidilt:

**[www.2helpu.com](http://www.2helpu.com)**

Informāciju par tuvāko servisa pārstāvi meklējiet mājas lapā:

**[www.2helpu.com](http://www.2helpu.com)**

Informāciju apie artimiausias remonto dirbtuves rasite tinklalapyje:

**[www.2helpu.com](http://www.2helpu.com)**

