

---

# DEWALT®

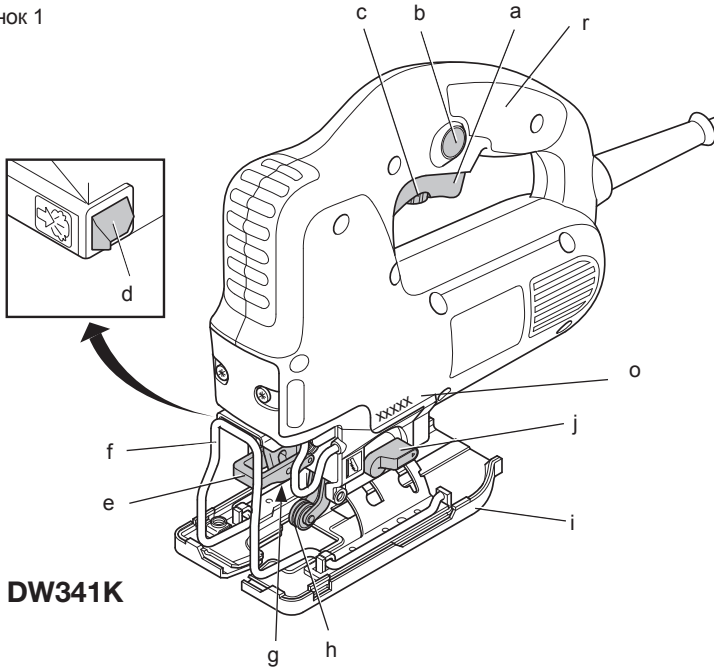
---

371000-90 LV

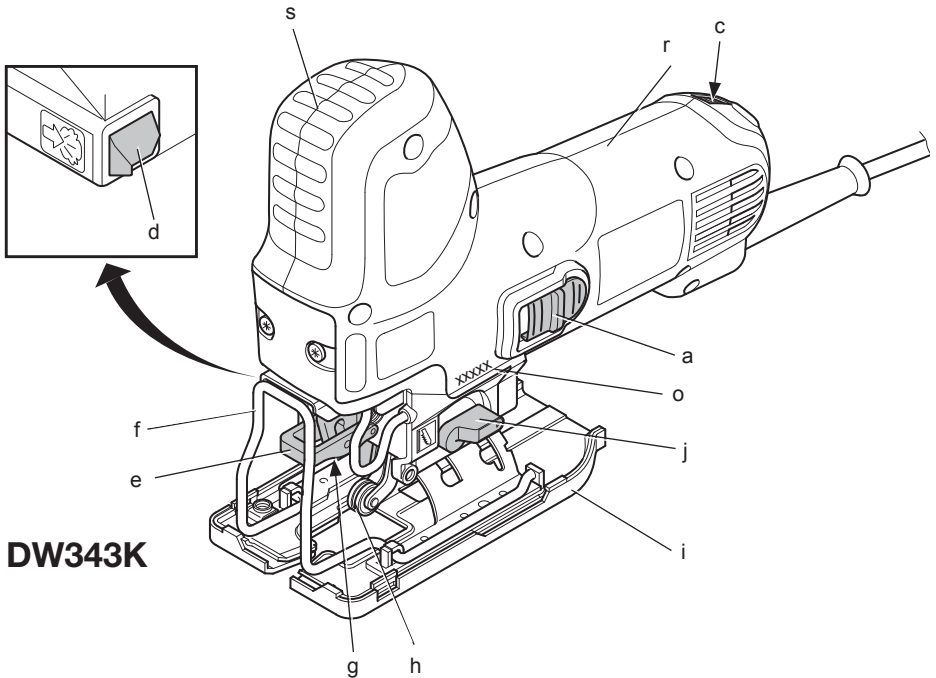
**DW341**  
**DW343**

---

<b>Latviešu</b>	<b>(Tulkojums no rokasgrāmatas oriģinālvalodas)</b>	<b>7</b>
<b>Русский язык</b>	<b>(Перевод с оригинала инструкции)</b>	<b>15</b>

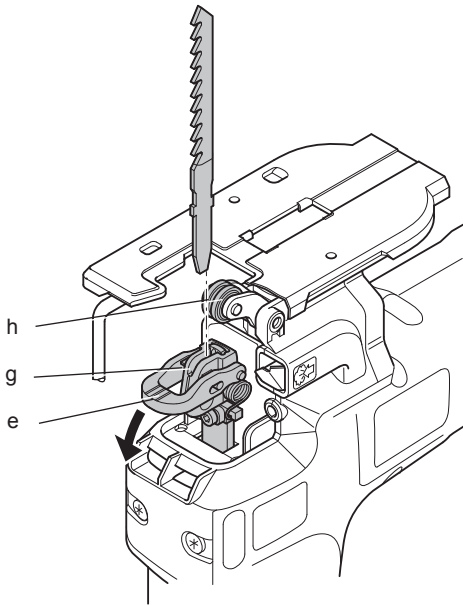


**DW341K**

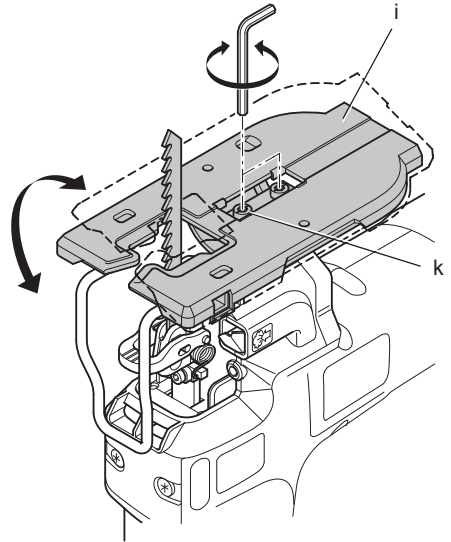


**DW343K**

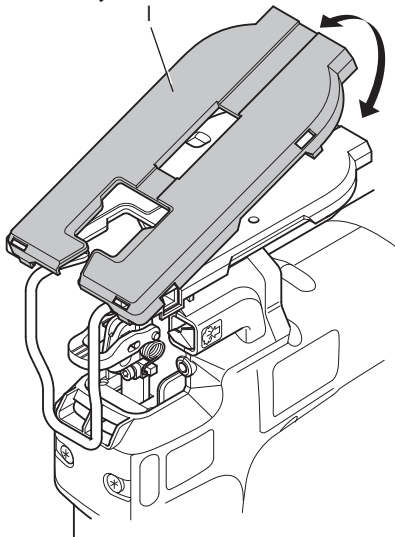
Attēls / Рисунок 2



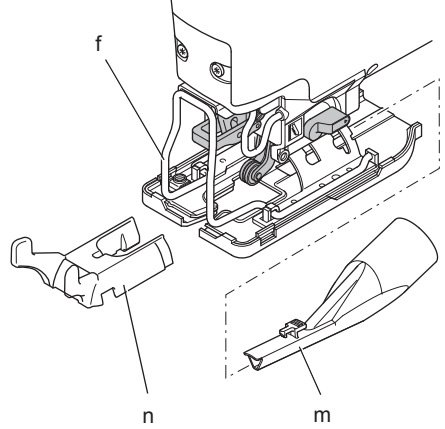
Attēls / Рисунок 3



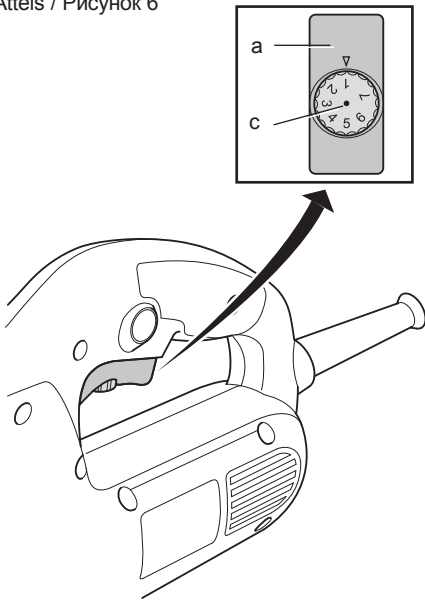
Attēls / Рисунок 4



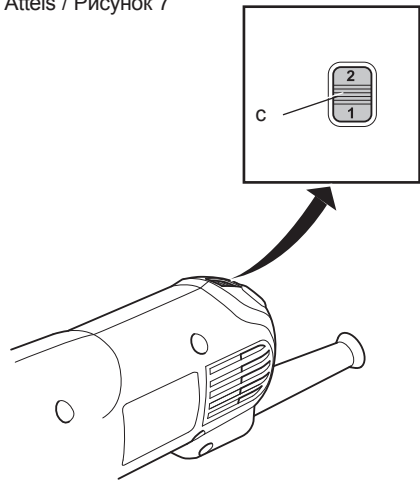
Attēls / Рисунок 5



Attēls / Рисунок 6

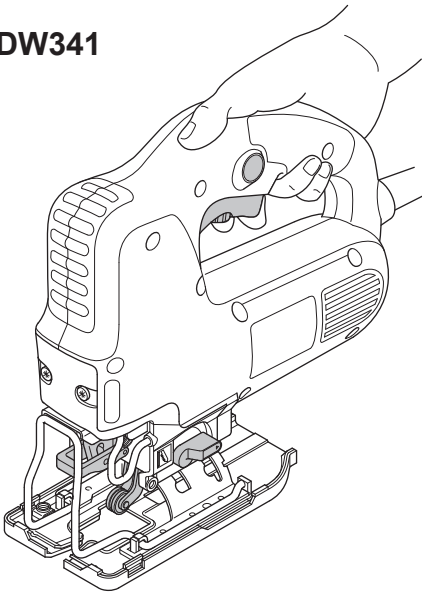


Attēls / Рисунок 7

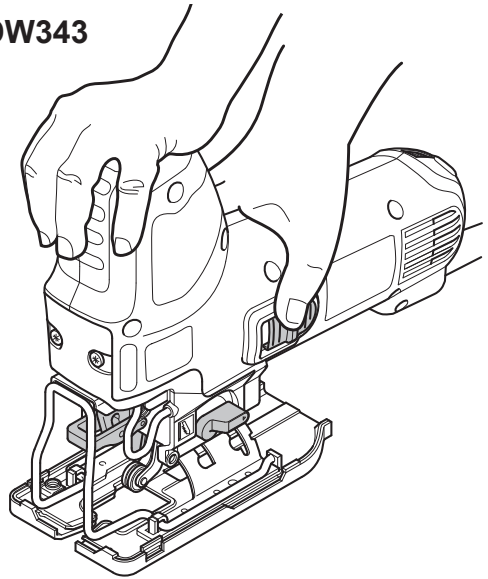


Attēls / Рисунок 8

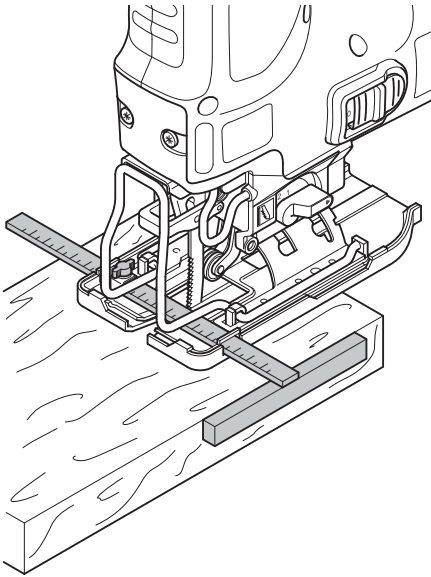
**DW341**



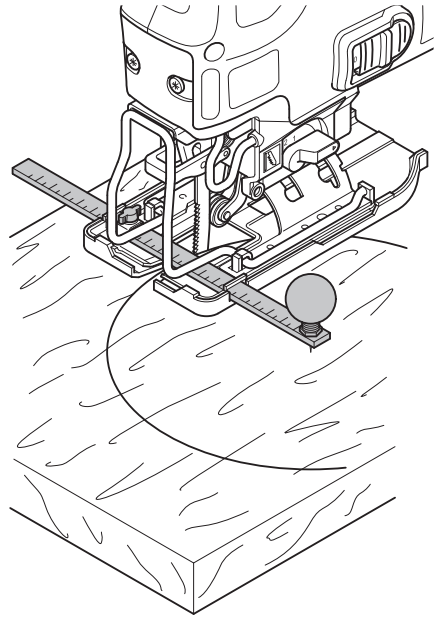
**DW343**



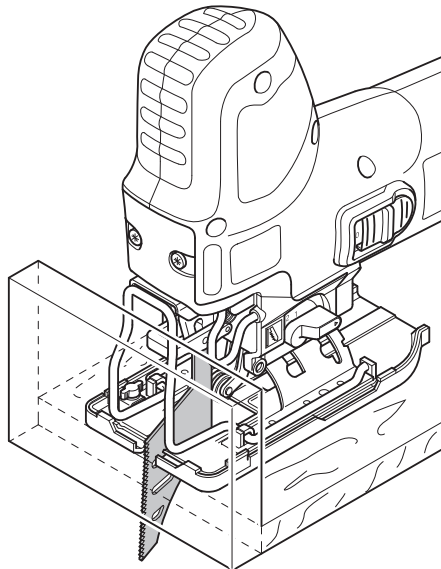
Attēls / Рисунок 9



Attēls / Рисунок 10



Attēls / Рисунок 11



# FIGŪRZĀĢIS

## DW341, DW343

### Apsveicam!

Jūs izvēlējāties DEWALT instrumentu. DEWALT ir viens no uzticamākajiem profesionālu elektroinstrumentu lietotāju partneriem, jo tam ir ilggadīga pieredze instrumentu izveidē un novatorismā.

### Tehniskie dati

		DW341	DW343
Spriegums	$V_{DC}$	230	230
Apvienotā Karaliste un Īrija	$V_{DC}$	230/115	230/115
Veids		2/3	2/3
Ieejas jauda	W	550	550
Izejas jauda	W	290	290
Ātrums bez noslodzes	$\text{min}^{-1}$	0-3100	1900-3100
Gājiena garums	mm	20	20
Zāģēšanas dziļums:			
koksnē	mm	85	85
alumīnijā	mm	20	20
tēraudā	mm	10	10
nerūsējoša tērauda sakausējumā	mm	3	3
Sagāzuma leņķa regulēšana (kr./lb.)		0-45°	0-45°
Svars	kg	2,0	2,0

$L_{PA}$ (skaņas spiediens)	dB(A)	89	87
$K_{PA}$ (skaņas spiediena neprecizitāte)	dB(A)	3	3
$L_{WA}$ (skaņas jauda)	dB(A)	98	96
$K_{WA}$ (skaņas jaudas neprecizitāte)	dB(A)	6,6	6,0

Vibrāciju kopējās vērtības (trīs asu vektoru summa) ir noteiktas atbilstoši EN 60745:

Vibrāciju emisijas vērtība $a_h$			
$a_{hCVW} =$	$\text{m/s}^2$	5,5	7,4
Neprecizitāte K =	$\text{m/s}^2$	1,6	1,5
Vibrāciju emisijas vērtība $a_h$			
$a_{hCM} =$	$\text{m/s}^2$	5,3	7,8
Neprecizitāte K =	$\text{m/s}^2$	1,5	1,6

Šajā informācijas lapā norādītā vibrāciju emisijas vērtība ir izmērīta saskaņā ar standarta pārbaudes metodi, kas norādīta EN 60745, un to var izmantot

viena instrumenta salīdzināšanai ar citu. Šo vērtību var izmantot, lai iepriekš novērtētu iedarbību.



**BRĪDINĀJUMS!** Deklarētā vibrāciju emisijas vērtība attiecas uz instrumenta galveno paredzēto lietošanu. Tomēr vibrāciju emisija var atšķirties atkarībā no tā, kādiem darbiem instrumentu lieto, kādus piederumus tam uzstāda vai cik labi veic tā apkopi. Šādos gadījumos var ievērojami palielināties iedarbības līmenis visā darba laikposmā.

Novērtējot vibrāciju iedarbības līmeni, līdztekus darba režīmam ir jāņem vērā arī tas laiks, kad instruments ir izslēgts vai darbojas tukšgaitā. Šādos gadījumos var ievērojami samazināties iedarbības līmenis visā darba laikposmā.

Nosakiet arī citus drošības pasākumus, lai aizsargātu operatoru no vibrācijas iedarbības, piemēram, jāveic instrumentu un piederumu apkope, jā rūpējas, lai rokas būtu siltas, jāorganizē darba gaita.

### Drošinātāji

Eiropa

230 V instrumenti 10 ampēri, barošanas avotā

Apvienotā Karaliste un Īrija

230 V instrumenti 13 ampēri, kontaktdakšās

Apvienotā Karaliste un Īrija

115 V instrumenti 16 ampēri, kontaktdakšās

### Definīcijas. Ieteikumi par drošību

Turpmāk redzamajās definīcijās izskaidrota signālvārdu nopietnības pakāpe. Lūdzu, izlasiet šo rokasgrāmatu un pievērsiet uzmanību šiem apzīmējumiem.



**BĪSTAMI!** Norāda draudošu bīstamu situāciju, kuras rezultātā, ja to nenovērš, iestājas nāve vai tiek gūti smagi ievainojumi.



**BRĪDINĀJUMS!** Norāda iespējami bīstamu situāciju, kuras rezultātā, ja to nenovērš, var iestāties nāve vai gūt smagus ievainojumus.



**UZMANĪBU!** Norāda iespējami bīstamu situāciju, kuras rezultātā, ja to nenovērš, **var gūt nelielus vai vidēji smagus ievainojumus.**

**IEVĒRĪBAI!** Norāda situāciju, kuras rezultātā **negūst ievainojumus, bet, ja to nenovērš, var sabojāt īpašumu.**



Apzīmē elektriskās strāvas trieciena risku.



Apzīmē ugunsgrēka risku.

## EK atbilstības deklarācija

MAŠĪNU DIREKTĪVA



DW341, DW343

DeWALT apliecina, ka izstrādājumi, kas aprakstīti tehniskajos datos, atbilst šādiem dokumentiem: 2006/42/EK, EN 60745-1, EN 60745-2-11.

Šie izstrādājumi atbilst arī Direktīvai 2004/108/EK. Lai iegūtu sīkāku informāciju, lūdzu, sazinieties ar DeWALT turpmāk minētajā adresē vai skatiet rokasgrāmatas pēdējo vāku.

Persona, kas šeit parakstījusies, atbild par tehnisko datu sagatavošanu un DeWALT vārdā izstrādā šo apliecinājumu.

Horst Grossmann

Inženier tehniskās un instrumentu izveides nodaļas priekšsēdētāja vietnieks

DeWALT, Richard-Klinger-Straße 11,

D-65510, Idstein, Germany

31.12.2009



**BRĪDINĀJUMS!** Lai ievainojuma risks būtu mazāks, izlasiet lietošanas rokasgrāmatu.

## Vispārīgi elektroinstrumenta drošības brīdinājumi



**BRĪDINĀJUMS!** Izlasiet visus drošības brīdinājumus un norādījumus. Ja netiek ievēroti brīdinājumi un norādījumi, var gūt elektriskās strāvas triecienu, izraisīt ugunsgrēku un/vai gūt smagus ievainojumus.

## SAGLABĀJIET VISUS BRĪDINĀJUMUS UN NORĀDĪJUMUS TURPMĀKĀM UZZIŅĀM.

Termiņš „elektroinstruments”, kas redzams brīdinājumos, attiecas uz šo elektroinstrumentu (ar vadu), ko darbina ar elektrības palīdzību, vai ar akumulatoru darbināmu elektroinstrumentu (bez vada).

### 1) DROŠĪBA DARBA ZONĀ

- Rūpējieties, lai darba zona būtu tīra un labi apgaismota.** Nesakārtotā un vāji apgaismotā darba zonā var rasties negadījumi.
- Elektroinstrumentus nedrīkst darbināt sprādzienbīstamā vidē, piemēram, viegli uzliesmojošu šķidrums, gāzu vai putekļu tuvumā.** Elektroinstrumenti rada dzirksteles, kas var aizdedzināt putekļus vai izgarojumu tvaikus.
- Strādājot ar elektroinstrumentu, neļaujiet tuvumā atrasties bērniem un nepiederošām personām.** Novēršot uzmanību, jūs varat zaudēt kontroli pār instrumentu.

### 2) ELEKTRODROŠĪBA

- Elektroinstrumenta kontaktdakšai jāatbilst kontaktlīdzdai. Kontaktdakšu nekādā gadījumā nedrīkst pārveidot. Iezemētiem elektroinstrumentiem nedrīkst izmantot pārejas kontaktdakšas.** Nepārveidotas kontaktdakšas un piemērotas kontaktlīdzdas rada mazāku elektriskās strāvas trieciena risku.
- Nepieskarieties iezemētām virsmām, piemēram, caurulēm, radiatoriem, plītim un ledusskapjiem.** Ja jūsu ķermenis ir iezemēts, pastāv lielāks elektriskās strāvas trieciena risks.
- Elektroinstrumentus nedrīkst pakļaut lietus vai mitru laika apstākļu iedarbībai.** Ja elektroinstrumentā iekļūst ūdens, palielinās elektriskās strāvas trieciena risks.
- Lietojiet vadu pareizi. Nekad nepārnēsājiet, nevelciet vai neatvienojiet elektroinstrumentu no kontaktlīdzdas, turot to aiz vada. Netuviniet vadu karstuma avotiem, eļļai, asām šķautnēm vai kustīgām detaļām.** Ja vads ir bojāts vai sapinies, pastāv lielāks elektriskās strāvas trieciena risks.
- Strādājot ar elektroinstrumentu ārpus telpām, izmantojiet tādu pagarinājuma vadu, kas paredzēts lietošanai ārpus telpām.** Izmantojot vadu, kas paredzēts lietošanai ārpus telpām, pastāv mazāks elektriskās strāvas trieciena risks.



f) **Ja elektroinstrumentu nākas ekspluatēt mitrā vidē, ierīkojiet elektrobarošanu ar noplūdstrāvas aizsargierīci.** Lietojot noplūdstrāvas aizsargierīci, mazinās elektriskās strāvas trieciena risks.

### 3) PERSONĪGĀ DROŠĪBA

- a) **Elektroinstrumenta lietošanas laikā esat uzmanīgs, skatieties, ko jūs darāt, rīkojieties saprātīgi Nelietojiet elektroinstrumentu, ja esat noguris vai atrodaties narkotiku, alkohola vai medikamentu ietekmē.** Pat viens mirklis neuzmanības elektroinstrumentu ekspluatācijas laikā var izraisīt smagus ievainojumus.
- b) **Lietojiet personīgo aizsargaprīkojumu. Vienmēr valkājiet acu aizsargus.** Attiecīgos apstākļos lietojot aizsargaprīkojumu, piemēram, putekļu masku, aizsargapavus ar neslīdošu zoli, aizsargķiveri vai ausu aizsargus, ir mazāks risks gūt ievainojumus.
- c) **Nepieļaujiet nejašu iedarbināšanu. Pirms instrumenta pievienošanas kontaktligzdai un/vai akumulatora pievienošanas, instrumenta pacelšanas vai pārnēsāšanas pārbaudiet, vai slēdzis ir izslēgtā pozīcijā.** Ja elektroinstrumentu pārnēsājat, turot pirkstu uz slēdža, vai ja kontaktligzdai pievienojat elektroinstrumentu ar ieslēgtu slēdzi, var rasties negadījumi.
- d) **Pirms elektroinstrumenta ieslēgšanas noņemiet no tā visas regulēšanas atslēgas vai uzgriežņu atslēgas.** Ja elektroinstrumenta rotējošajai daļai ir piestiprināta uzgriežņu atslēga vai regulēšanas atslēga, var gūt ievainojumus.
- e) **Nesniedzieties pārāk tālu. Vienmēr cieši stāviet uz piemērota atbalsta un saglabājiet līdzsvaru.** Tādējādi neparedzētās situācijās daudz labāk varat saglabāt kontroli pār elektroinstrumentu.
- f) **Valkājiet piemērotu apģērbu. Nevalkājiet pārāk brīvu apģērbu vai rotaslietas. Nētviniņiet matus, apģērbu un cimdus kustīgām detaļām.** Brīvs apģērbs, rotaslietas vai gari mati var iekļerties kustīgajās detaļās.
- g) **Ja instrumentam ir paredzēts pievienot putekļu atsūkšanas un savākšanas ierīces, tās jāpievieno un jālieto pareizi.** Lietojot putekļu savākšanas ierīci, iespējams mazināt putekļu kaitīgo ietekmi.

### 4) ELEKTROINSTRUMENTA EKSPLUATĀCIJA UN APKOPE

- a) **Nelietojiet elektroinstrumentu ar spēku. Izmantojiet konkrētam gadījumam piemērotu elektroinstrumentu.** Ar pareizi

izvēlētu elektroinstrumentu tā efektivitātes robežās paveiksiet darbu daudz labāk un drošāk.

- b) **Neekspluatējiet elektroinstrumentu, ja to ar slēdzi nevar ne ieslēgt, ne izslēgt.** Ja elektroinstrumentu nav iespējams kontrolēt ar slēdža palīdzību, tas ir bīstams un ir jāsalabo.
- c) **Pirms elektroinstrumentu regulēšanas, piederumu nomainīšanas vai novietošanas glabāšanā atvienojiet kontaktdakšu no barošanas avota un/ vai no elektroinstrumenta izņemiet akumulatoru.** Šādu profilaktisku drošības pasākumu rezultātā mazinās nejaušas elektroinstrumenta iedarbināšanas risks.
- d) **Glabājiet elektroinstrumentus, kas netiek darbināti, bērniem nepieejamā vietā un neatļaujiet to ekspluatēt personām, kas nav apmācītas to lietošanā vai nepazīna šos norādījumus.** Elektroinstrumenti ir bīstami, ja tos ekspluatē neapmācītas personas.
- e) **Veiciet elektroinstrumentu apkopi. Pārbaudiet, vai kustīgās detaļas ir pareizi savienotas un nostiprinātas, vai detaļas nav bojātas, kā arī vai nav kāds cits apstāklis, kas varētu ietekmēt elektroinstrumenta darbību.** Ja elektroinstrumenti ir bojāti, pirms ekspluatācijas tas ir jāsalabo. Daudzu negadījumu cēlonis ir tādi elektroinstrumenti, kam nav veikta pienācīga apkope.
- f) **Regulāri uzasiniet un tīriet griezējinstrumentus.** Ja griezējinstrumentiem ir veikta pienācīga apkope un tie ir uzasināti, pastāv mazāks to iestrēgšanas risks, un tos ir vieglāk vadīt.
- g) **Elektroinstrumentu, tā piederumus, detaļas u.c. ekspluatējiet saskaņā ar šiem norādījumiem, ņemot vērā darba apstākļus un veicamā darba specifiku.** Lietojot elektroinstrumentu tam neparedzētiem mērķiem, var rasties bīstama situācija.

### 5) APKALPOŠANA

- a) **Elektroinstrumentam apkopi drīkst veikt tikai kvalificēts remonta speciālists, izmantojot tikai oriģinālās rezerves daļas.** Tādējādi tiek saglabāta elektroinstrumenta drošība.

## Papildu īpaši drošības norādījumi figurzāģiem

- Veicot darbu, turiet elektroinstrumentu pie izolētajām satveršanas virsmām, ja

**griezējinstrumentu varētu saskarties ar apslēptu elektroinstalāciju vai ar savu vadu.** Ja griezējinstrumentu saskaras ar vadiem, kuros ir strāva, visas instrumenta ārējās metāla virsmas vada strāvu un rada elektriskās strāvas trieciena risku.

- **Pirms asmens noņemšanas no iezāģējuma (ar figūrīgāki izzāģētās spraugas) nogaidiet, līdz dzinējs ir pilnībā pārstājis darboties.** Ja asmens atrodas kustībā, tas var atsieties pret apstrādājamo materiālu, kā rezultātā var salūzt asmens, sabojājot apstrādājamo materiālu, zaudēt kontroli pār instrumentu vai gūt ievainojumus.
- **Rūpējieties, lai rokturi vienmēr būtu sausi, tīri un lai uz tiem nebūtu eļļas un smērvielas.** Tādējādi instruments ir vieglāk vadāms.
- **Regulāri uzasiniet asmeņus.** Ja asmeņi ir neasi, zāģis slodzes ietekmē var novirzīties no gaitas vai iestrēgt.
- **Regulāri iztīriet instrumentu, īpaši pēc ekspluatācijas smagos apstākļos.** Uz iekšējām virsmām bieži sakrājas putekļi un nosēdumi, kas satur metāla daļiņas un kas var izraisīt elektriskās strāvas triecienu.
- **Šo instrumentu nedrīkst darbināt ļoti ilgi bez apstājas.** Vibrācija, kas rodas, šim instrumentam darbojoties, var izraisīt neatgriezeniskus pirkstu, plaukstu un roku bojājumus. Lai mazinātu vibrācijas ietekmi, valkājiet cimdus, bieži atpūties un ierobežojiet darba laiku ilgumu dienā.

## Atlikušie riski

Lai arī tiek ievēroti attiecīgie drošības norādījumi un tiek uzstādītas drošības ierīces, dažus atlikušos riskus nav iespējams novērst. Tie ir šādi:

- dzirdes pasliktināšanās;
- ievainojuma risks lidojošu daļiņu dēļ;
- risks gūt apdegumus no piederumiem, kas darba laikā kļūst karsti; risks gūt apdegumus no piederumiem, kas darba laikā kļūst karsti;
- ievainojuma risks ilgstoša darba ilguma dēļ;

## Apzīmējumi uz instrumenta

Uz instrumenta ir attēlotas šādas piktogrammas:



Pirms ekspluatācijas izlasiet lietošanas rokasgrāmatu.

### DATUMA KODA NOVĪETOJUMS (1. ATT.)

Datuma kods (o), kurā ir norādīts arī ražošanas gads, ir nodrukāts uz korpusa.

Piemērs:

2010 XX XX  
Ražošanas gads

## Iepakojuma saturs

Iepakojumā ietilpst:

- 1 figūrīgāki
  - 1 zāģa asmens
  - 1 skrāpējumu noturīgs slieces pārklājums
  - 1 zvaigznes veida uzgriežņu atslēga
  - 1 putekļu savākšanas apvalks
  - 1 putekļu savākšanas palīgierīce
  - 1 piederumu kārbā
  - 1 lietošanas rokasgrāmata
  - 1 izvērsts skats
- Pārbaudiet, vai pārvadāšanas laikā nav bojāts instruments, tā detaļas vai piederumi.
  - Pirms ekspluatācijas veltiet laiku tam, lai pilnībā izlasītu un izprastu šo rokasgrāmatu.

## APRAKSTS (1. att.)



**BRĪDINĀJUMS!** Elektroinstrumentu vai tā daļas nedrīkst pārveidot. To var sabojāt vai var gūt ievainojumus.

- ieslēgšanas/izslēgšanas slēdzis
- bloķēšanas poga
- ātruma regulēšanas ciparripa
- zāģa skaidu pūtējs
- asmens slēgsvira
- pirkstu aizsargs
- asmens turētājs
- slīdes veltnītis
- sliece
- svārsta gājiņa izvēles slēdzis

### PAREDZĒTĀ LIETOŠANA

Šis figūrīgāki ir paredzēts profesionāliem koksnes, tērauda, alumīnija, plastmasas un keramikas materiālu zāģēšanas darbiem.

**NELIETOJIET** mitros apstākļos vai viegli uzliesmojošu šķidrumu un gāzu klātbūtnē.

Šis figūrīgāki ir profesionālai lietošanai paredzēts elektroinstrumentu.

**NELĀUJIET** bērniem aiztikti instrumentu. Ja šo instrumentu ekspluatē nepieredzējuši operatori, viņi ir jāuzrauga.

## Elektrodrošība

Elektrodzinējs ir paredzēts tikai vienam noteiktam spriegumam. Pārbaudiet, vai barošanas avota spriegums atbilst kategorijas plāksnītē norādītajam spriegumam.



Šim DEWALT instrumentam ir dubulta izolācija atbilstoši EN 60745, tāpēc nav jālieto iezemēts vads.



**BRĪDINĀJUMS!** 115 V instrumenti jādarbina ar droša izolējoša pārveidotāja palīdzību, un starp primāro un sekundāro tinumu jābūt iezemētam ekrānam.

Ja barošanas vads ir bojāts, tas ir jānomaina pret īpaši sagatavotu vadu, kas pieejams DEWALT remonta darbnīcās.

## Barošanas vada kontaktdakšas nomaiņa (tikai Apvienotajai Karalistei un Īrijai)

Ja ir jāuzstāda jauna barošanas vada kontaktdakša:

- nekaitīgā veidā atbrīvojieties no nedertīgās kontaktdakšas;
- pievienojiet brūno vadu pie kontaktdakšas strāvas termināļa;
- pievienojiet zilo vadu pie neitrālā termināļa.



**BRĪDINĀJUMS!** Vadus nedrīkst pievienot pie zemējuma termināļa.

Ievērojiet uzstādīšanas norādījumus, kas ietilpst labas kvalitātes kontaktdakšu komplektācijā. Ieteicamais drošinātājs: 13 A.

## Pagarinājuma vada lietošana

Ja ir vajadzīgs pagarinājuma vads, lietojiet atzītu trīs vadu pagarinājuma vadu, kas ir piemērots šī instrumenta ieejas jaudai (sk. tehniskos datus). Minimālais vadītāja izmērs ir 1,5 mm<sup>2</sup>; maksimālais garums ir 30 m.

Ja lietojat kabeļa rulli, vienmēr notiniet vadu no tā pilnībā nost.

## SALIKŠANA UN REGULĒŠANA



**BRĪDINĀJUMS!** Lai mazinātu ievainojuma risku, pirms piederumu uzstādīšanas un noņemšanas, uzstādījumu regulēšanas vai mainīšanas vai arī remontdarbiem izslēdziet instrumentu un atvienojiet to no barošanas avota. Slēdzim jāatrodas izslēgtā pozīcijā.

Instrumentam neļauši sākot darboties, var gūt ievainojumus.

## Zāģa asmens uzstādīšana un noņemšana (2. att.)

Ātra un vienkārša zāģa asmeņu nomaiņa, izmantojot sistēmu nomaiņai bez instrumentu palīdzības.

1. Pilnībā ievelkot asmens slēgsviru (e), atveriet asmens turētāju (g).
2. Ievietojiet asmens turētājā (g) zāģa asmeni, virzot asmens aizmugurējo daļu sliedes veļtnīša (h) rievā.
3. Attalaidiet asmens slēgsviru (e).
4. Lai noņemtu zāģa asmeni, pilnībā ievelciet asmens slēgsviru un izvelciet asmeni ārā no turētāja.

## Sagāzuma leņķa iestatīšana (3. att.)

Ar regulējamās slieces (i) palīdzību var noregulēt sagāzuma maks. 45° pa kreisi un pa labi. Sagāzuma leņķa skalai ir pieejamas 0° un 45° pozīcijas.

1. Ar komplektācijā iekļauto uzgriežņu atslēgu atskrūvējiet skrūves (k).
2. Bīdīet slieci (i) pret zāģa asmeni.
3. Sagāziet slieci un skalā iestatiet vajadzīgo sagāzuma leņķi.
4. Pievelciet skrūves.

## Svārsta gājienu iestatīšana (1. att.)

Svārsta gājienu var noregulēt tā, lai precīzi atbilstu dažādu materiālu zāģēšanai.

Virziet izvēles slēdzi (j) līdz vajadzīgajai pozīcijai atbilstīgi šeit redzamajai tabulai. Darba laikā var mainīt izvēles slēdža pozīciju.

Poz.	Koksne	Metāls	Plastmasa
2	Ātrai zāģēšanai	-	PVC
2	Biezēm materiāliem	-	Stikla šķiedrai Akrilam
1	Finierim Skaidu plāksnei	Alumīnijam Krāsainajam metālam	-
0	Plāniem materiāliem Precīzai zāģēšanai	Metāla loksne	-

## Skrāpējumu noturīga plastmasas slieces pārklājuma uzstādīšana (4. att.)

Skrāpējumu noturīgs plastmasas slieces pārklājums (l) aizsargā materiāla virsmu pret bojājumiem.

Nofiksējiet pārklājumu uz slieces, kā norādīts.

## Putekļu savākšana (5. att.)

Putekļu savākšanas palīgierīce (m) apvienojumā ar putekļu savākšanas apvalku (n) palīdz aizvēkt putekļus no apstrādājamā materiāla virsmas. Tie abi jāpievieno piemērotai putekļu savākšanas sistēmai.

1. Novietojiet putekļu savākšanas apvalku (n) uz pirkstu aizsarga (f), līdz tas nofiksējas.
2. Pie instrumenta piestipriniet putekļu savākšanas palīgierīci (m), kā norādīts.
3. Pie palīgierīces pievienojiet piemērotas putekļu savākšanas sistēmas šļūteni.



**BRĪDINĀJUMS!** Ja iespējams, pievienojiet tādu putekļu savākšanas sistēmu, kas izgatavota saskaņā ar spēkā esošiem normatīvajiem aktiem par putekļu emisiju.



**BRĪDINĀJUMS!** Zāģējot metālu, putekļu savākšanas sistēmu nedrīkst lietot bez piemērota dzirksteļu aizsarga.

## EKSPLUATĀCIJA

### Ekspluatācijas norādījumi



**BRĪDINĀJUMS!** Vienmēr ievērojiet šos drošības norādījumus un spēkā esošos normatīvos aktus.



**BRĪDINĀJUMS!** Lai mazinātu smaga ievainojuma risku, pirms regulēšanas vai pierīču/piederumu uzstādīšanas un noņemšanas izslēdziet instrumentu un atvienojiet to no barošanas avota.



**BRĪDINĀJUMS!**

- Pārbaudiet, vai apstrādājamais materiāls ir cieši nostiprināts. Izņemiet naglas, skrūves un citus stiprinājumus, kas var sabojāt asmeni.
- Pārbaudiet, vai zem materiāla ir pietiekami daudz brīvas vietas asmenim. Nedrīkst zāģēt tādus

materiālus, kuru biežums pārsniedz asmens maksimālo zāģēšanas dziļumu.

- Lietojiet tikai asus zāģa asmeņus. Bojāti vai saliekti zāģa asmeņi ir nekavējoties jānomaina.
- Ar šo instrumentu nedrīkst zāģēt caurules vai caurulvadás.
- Ar instrumentu nedrīkst strādāt, ja nav uzstādīts zāģa asmens.
- Lai darbs būtu paveikts maksimāli kvalitatīvi, lēnām un vienmērīgi pārvietojiet instrumentu pa apstrādājamo materiālu. Zāģa asmeni nedrīkst spiest no sāniem. Turiet slieci līdzīgi pie apstrādājamā materiāla. Novirziet vadu prom no instrumenta. Zāģējot izliektas līnijas, pa apli vai citas apļveida formas, viegli virziet instrumentu uz priekšu.
- Pirms zāģa asmens izņemšanas no apstrādājamā materiāla nogaidiet, līdz instruments ir pilnībā pārstājis darboties. Pēc zāģēšanas asmens var būt ļoti karsts. Tam nedrīkst pieskarties.

## Pareizs rokas novietojums (1., 8. att.)



**BRĪDINĀJUMS!** Lai mazinātu smaga ievainojuma risku, **VIENMĒR** turiet roku pareizi, kā norādīts.



**BRĪDINĀJUMS!** Lai mazinātu smaga ievainojuma risku, **VIENMĒR** saglabājiet ciešu tvērienu, lai būtu gatavs negaidītai reakcijai.

Pareizs rokas novietojums paredz turēt vienu roku uz priekšējā roktura (s), bet otru — uz galvenā roktura (r), vai arī tikai vienu roku uz galvenā roktura (r).

## Ieslēgšana un izslēgšana (1. att.)

### DW341K

Lai iedarbinātu instrumentu, nospiediet ieslēgšanas/izslēgšanas slēdzi (a).

Lai instruments darbotos nepārtraukti, nospiediet un turiet nospiešu slēdzi (a), tad nospiediet bloķēšanas pogu (b) un atlaidiet slēdzi.

Lai apturētu instrumentu, atlaidiet slēdzi.

Lai apturētu instrumentu nepārtrauktas darbības režīmā, uz īsu brīdi nospiediet slēdzi un atlaidiet

to. Pēc darba pabeigšanas un pirms instrumenta atvienošanas no elektrotīkla tas ir obligāti jāizslēdz.

#### DW343K

1. Lai iedarbinātu instrumentu, spiediet ieslēgšanas/izslēgšanas slēdzi (a) uz priekšu.
2. Lai apturētu instrumentu, spiediet ieslēgšanas/izslēgšanas slēdzi (a) atpakaļ. Pēc darba pabeigšanas un pirms instrumenta atvienošanas no elektrotīkla tas ir obligāti jāizslēdz.

## Elektroniskā zāģēšanas ātruma iestatīšana (6., 7. att.)

#### DW341K (6. ATT.)

Zāģēšanas ātrumu var mainīt, stingrāk vai vājāk piespiežot ieslēgšanas/izslēgšanas slēdzi (a).

Lai iestāftu nemainīgu ātrumu, pagrieziet regulēšanas ciparripu (c) vajadzīgajā pozīcijā. Jo lielākā pozīcijā tā noregulēta, jo lielāks zāģēšanas ātrums. Vajadzīgais iestatījums atkarīgs no materiāla biezuma un veida.

Mīkstus materiālus, piemēram, koksni, zāģējiet ar lielu zāģa ātrumu. Metālu zāģējiet ar mazu zāģa ātrumu.

#### DW343K (7. ATT.)

Ātruma regulēšanas ciparripu (c) var izmantot vajadzīgā ātruma diapazona iestatīšanas papildfunkcijai.

Pagrieziet elektronisko ātruma regulēšanas ciparripu vajadzīgajā pozīcijā. Vajadzīgais iestatījums atkarīgs no materiāla biezuma un veida.

Mīkstus materiālus, piemēram, koksni, zāģējiet ar lielu zāģa ātrumu. Metālu zāģējiet ar mazu zāģa ātrumu.



**BRĪDINĀJUMS!** Ilgstoši ekspluatējot instrumentu ar mazu ātrumu, tas ir aptuveni 3 minūtes jāpadarbina ar maksimālo ātrumu bez noslodzes.

## Zāģēšana koksnē

1. Ja vajadzīgs, uzzīmējiet zāģēšanas līniju.
2. Ieslēdziet instrumentu.
3. Turiet instrumentu pie apstrādājamā materiāla un zāģējiet pa līniju.
4. Lai zāģētu paralēli apstrādājamā materiāla malai, uzstādiet paralēlo ierobežotāju un virziet figūrziģi pa materiālu tā, kā norādīts 9. attēlā.

## Zāģēšana koksnē, izurbjot priekšcaurumu

1. Ja vajadzīgs, uzzīmējiet zāģēšanas līniju.
2. Izurbiet caurumu ( $\varnothing$  min. 12 mm) un ievietojiet tajā zāģa asmeni.
3. Ieslēdziet instrumentu.
4. Zāģējiet pa līniju.
5. Lai izzāģētu nevainojamas apļveida formas, uzstādiet cirkuli ar lineālu un iestatiet to vajadzīgajā rādiusā (10. att.).

## Zāģēšana līdz apcīlnim (1., 11. att.)

1. Uzstādiet standarta asmeni un iezāģējiet līdz apcīlnim.
2. Ar plakanzāģēšanas asmeni pabeidziet zāģēšanas darbu.



## Putekļu savākšana (5. att.)

Ja instrumentu ilglaicīgi ekspluatē telpās, tam ir jāpievieno piemērota putekļu savākšanas sistēma, kas izgatavota saskaņā ar spēkā esošiem normatīvajiem aktiem par putekļu emisiju.

## Zāģēšana metālā

1. Uzstādiet piemērotu zāģa asmeni.
2. Rīkojieties, kā aprakstīts iepriekš.



**BRĪDINĀJUMS!** Izmantojiet dzesējošu smērvielu (zāģa eļļu), lai novērstu zāģa asmens vai materiāla pārkaršanu.

## APKOPE

Šis DEWALT elektroinstrumentu ir paredzēts ilglaicīgam darbam ar mazāko iespējamo apkopi. Nepārtraukti nevainojama darbība ir atkarīga no pareizas instrumenta apkopes un regulāras tīrīšanas.



**BRĪDINĀJUMS!** Lai mazinātu ievainojuma risku, pirms piederumu uzstādīšanas un noņemšanas, uzstādījumu regulēšanas vai mainīšanas vai arī remontdarbiem izslēdziet instrumentu un atvienojiet to no barošanas avota. Slēdzim jāatrodas izslēgtā pozīcijā. Instrumentam nejausi sākot darboties, var gūt ievainojumus.



## Eļļošana

Šis elektroinstruments nav papildus jāieeļļo.

Lai slīdes veltnītis (h) neiestrēgtu, regulāri uzpildiniet uz tā nedaudz eļļas.



## Tīrīšana



**BRĪDINĀJUMS!** Ar sausu gaisu no galvenā korpusa izpūstiet netīrumus un putekļus ikreiz, kad pamanāt tos uzkrājamies gaisa atverēs, kā arī visapkārt tām. Veicot šo darbību, valkājiet atzītu acu aizsargaprīkojumu un putekļu masku.



**BRĪDINĀJUMS!** Instrumenta detaļu tīrīšanai, kas nav no metāla, nedrīkst izmantot šķīdinātājus vai citas asas ķīmiskas vielas. Šīs ķīmiskās vielas var sabojāt šo detaļu materiālu. Lietojiet tikai ziepjūdeni samērcētu lupatiņu. Nekādā gadījumā nepieļaujiet, lai instrumentā iekļūst šķidrums; instrumentu nedrīkst iegremdēt šķīdumā.

## Papildpiederumi



**BRĪDINĀJUMS!** Tā kā citi piederumi, kuras DeWALT, nav ieteicis un nepiedāvā, nav pārbaudīti lietošanai ar šo instrumentu, var rasties bīstami apstākļi, ja tos lietošiet. Lai mazinātu ievainojuma risku, šim instrumentam lietojiet tikai DeWALT ieteiktos piederumus.

Lai iegūtu sīkāku informāciju par attiecīgajiem piederumiem, sazinieties ar tuvāko pārstāvi.

Tie ir šādi:

- DE3241 paralēlais ierobežotājs
- DE3242 cirkulis ar lineālu
- DT2048 zāģēšanas asmens ar smalkiem zobiem
- DT2075 zāģēšanas asmens ar raupjiem zobiem
- DT2160 metāla zāģēšanas asmens
- DT2074 plakanzāģēšanas asmens

## Vides aizsardzība



Dalīta atkritumu savākšana. Šo izstrādājumu nedrīkst izmest kopā ar parastiem sadzīves atkritumiem.

Ja konstatējat, ka šis DeWALT instruments ir jānomaina pret jaunu vai tas jums vairāk nav vajadzīgs, neizmetiet to kopā ar sadzīves atkritumiem. Nododiet šo izstrādājumu dalītai savākšanai un šķirošanai.



Lietotu izstrādājumu un iepakojuma dalīta savākšana ļauj materiālus pārstrādāt un izmantot atkārtoti. Izmantojot pārstrādātus materiālus, tiek novērsta dabas piesārņošana un samazināts pieprasījums pēc izejmateriāliem.

Vietējos noteikumos var būt noteikts, ka, iegādājoties jaunu izstrādājumu, komunālo atkritumu savākšanas punktiem vai izplatītājam ir dalīti jāsavāc sadzīves elektriskie izstrādājumi.

DeWALT nodrošina DeWALT izstrādājumu savākšanu un atreizēju pārstrādi, ja tiem ir beidzies ekspluatācijas laiks. Lai izmantotu šī pakalpojuma priekšrocības, lūdzu, nogādājiet savu izstrādājumu kādā no remonta darbnīcām, kas to savāks jūsu vietā.

Jūs varat noskaidrot tuvāko pilnvaroto remonta darbnīcu, sazinoties ar vietējo DeWALT biroju, kura adrese norādīta šajā rokasgrāmatā. DeWALT remonta darbnīcu saraksts, pilnīga informācija par mūsu pēc pārdošanas pakalpojumiem un kontaktinformācija ir pieejama tīmekļa vietnē [www.2helpU.com](http://www.2helpU.com).

# ЛОБЗИКОВАЯ ПИЛА DW341, DW343

## Поздравляем Вас!

Вы выбрали электрический инструмент фирмы DEWALT. Тщательная разработка изделий, многолетний опыт фирмы по производству электроинструментов, различные усовершенствования сделали электроинструменты DEWALT одними из самых надежных помощников для профессионалов.

## Технические характеристики

		DW341	DW343
Напряжение питания	В пост. тока	230	230
Тип		2/3	2/3
Потребляемая мощность	Вт	550	550
Выходная мощность	Вт	290	290
Число ходов без нагрузки	ход/мин.	0-3100	1900-3100
Величина хода	мм	20	20
Глубина пропила:			
Древесина	мм	85	85
Алюминий	мм	20	20
Сталь	мм	10	10
Нержавеющая сталь	мм	3	3
Угол наклона (влево/вправо)		0 - 45°	0 - 45°
Вес	кг	2,0	2,0

$L_{pa}$ (звуковое давление)	дБ(А)	89	87
$K_{pa}$ (погрешность измерения звукового давления)	дБ(А)	3	3
$L_{wa}$ (акустическая мощность)	дБ(А)	98	96
$K_{wa}$ (погрешность измерения акустической мощности)	дБ(А)	6,6	6,0

Сумма величин вибрации (сумма векторов по трем осям), измеренных в соответствии со стандартом EN 60745:

Значения вибрационного воздействия, $a_{hCW}$			
$a_{hCW} =$	$m/s^2$	5,5	7,4
Погрешность K =	$m/s^2$	1,6	1,5

Значения вибрационного воздействия, $a_{hCM}$			
$a_{hCM} =$	$m/s^2$	5,3	7,8
Погрешность K =	$m/s^2$	1,5	1,6

Уровень вибрации, указанный в данном информационном листке, был рассчитан по стандартному методу тестирования

в соответствии со стандартом EN60745 и может использоваться для сравнения инструментов разных марок. Он может также использоваться для предварительной оценки воздействия вибрации.



**ВНИМАНИЕ:** Заявленная величина вибрации относится только к основным видам применения инструмента. Однако, если инструмент применяется не по основному назначению, с другими принадлежностями или содержится в ненадлежащем порядке, уровень вибрации будет отличаться от указанной величины. Это может значительно увеличить воздействие вибрации в течение всего периода работы инструментом.

При оценке уровня воздействия вибрации необходимо также учитывать время, когда инструмент находился в выключенном состоянии или когда он включен, но не выполняет какую-либо операцию. Это может значительно уменьшить уровень воздействия в течение всего периода работы инструментом.

Определите дополнительные меры предосторожности для защиты оператора от воздействия вибрации, такие как: тщательный уход за инструментом и принадлежностями, содержание рук в тепле, организация рабочего места.

### Минимальные электрические предохранители:

Инструменты 230 В 10 ампер, электросеть

## Определения: Предупреждения безопасности

Следующие определения указывают на степень важности каждого сигнального слова. Прочтите руководство по эксплуатации и обратите внимание на данные символы.



**ОПАСНО:** Означает чрезвычайно опасную ситуацию, которая приводит к смертельному исходу или получению тяжелой травмы.



**ВНИМАНИЕ:** Означает потенциально опасную ситуацию, которая может привести к смертельному исходу или получению тяжелой травмы.



**ПРЕДУПРЕЖДЕНИЕ:** Означает потенциально опасную ситуацию, которая может привести к получению травмы легкой или средней тяжести.

**ПРЕДОСТЕРЕЖЕНИЕ:** Означает ситуацию, не связанную с получением телесной травмы, которая, однако, может привести к повреждению электроинструмента.



Риск поражения электрическим током!



Огнеопасность!



**ВНИМАНИЕ:** Внимательно прочтите руководство по эксплуатации для снижения риска получения травмы.

## Общие правила безопасности при работе с электроинструментами



**ВНИМАНИЕ!** Внимательно прочтите все инструкции по безопасности и руководство по эксплуатации. Несоблюдение всех перечисленных ниже правил безопасности и инструкций может привести к поражению электрическим током, возникновению пожара и/или получению тяжелой травмы.

### СОХРАНИТЕ ВСЕ ПРАВИЛА БЕЗОПАСНОСТИ И ИНСТРУКЦИИ ДЛЯ ПОСЛЕДУЮЩЕГО ИСПОЛЬЗОВАНИЯ

Термин «Электроинструмент» во всех приведенных ниже указаниях относится к Вашему сетевому (с кабелем) или аккумуляторному (беспроводному) электроинструменту.

#### 1) БЕЗОПАСНОСТЬ РАБОЧЕГО МЕСТА

- a) **Содержите рабочее место в чистоте и обеспечьте хорошее освещение.** Плохое освещение или беспорядок на рабочем месте могут привести к несчастному случаю.
- b) **Не используйте электроинструменты, если есть опасность возгорания или взрыва, например, вблизи легко воспламеняющихся жидкостей, газов или пыли.** В процессе работы электроинструмент создает искровые разряды, которые могут воспламенить пыль или горючие пары.
- c) **Во время работы с электроинструментом не подпускайте близко детей или посторонних лиц.** Отвлечение внимания может вызвать у Вас потерю контроля над рабочим процессом.

#### 2) ЭЛЕКТРОБЕЗОПАСНОСТЬ

- a) **Вилка кабеля электроинструмента должна соответствовать штепсельной розетке. Ни в коем случае не видоизменяйте вилку электрического кабеля. Не используйте соединительные**

## Декларация соответствия ЕС

ДИРЕКТИВА ПО МЕХАНИЧЕСКОМУ  
ОБОРУДОВАНИЮ



DW341/DW343

DeWALT заявляет, что продукты, обозначенные в разделе «Технические характеристики», разработаны в полном соответствии со стандартами: 2006/42/EC, EN 60745-1, EN 60745-2-11.

Данные продукты также соответствуют Директиве 2004/108/EC. За дополнительной информацией обращайтесь по указанному ниже адресу или по адресу, указанному на последней странице руководства.

Нижеподписавшееся лицо полностью отвечает за соответствие технических данных и делает это заявление от имени фирмы DeWALT.

*H. Grossmann*

Хорст Гроссманн (Horst Grossmann)  
Вице-президент по инженерным разработкам  
DeWALT, Richard-Klinger-Straße 11,  
D-65510, Idstein, Germany  
31.12.2009



**штепсели-переходники, если в силовом кабеле электроинструмента есть провод заземления.** Использование оригинальной вилки кабеля и соответствующей ей штепсельной розетки уменьшает риск поражения электрическим током.

- b) **Во время работы с электроинструментом избегайте физического контакта с заземленными объектами, такими как трубопроводы, радиаторы отопления, электроплиты и холодильники.** Риск поражения электрическим током увеличивается, если Ваше тело заземлено.
- c) **Не используйте электроинструмент под дождем или во влажной среде.** Попадание воды в электроинструмент увеличивает риск поражения электрическим током.
- d) **Бережно обращайтесь с электрическим кабелем. Ни в коем случае не используйте кабель для переноски электроинструмента или для вытягивания его вилки из штепсельной розетки. Не подвергайте электрический кабель воздействию высоких температур и смазочных веществ; держите его в стороне от острых кромок и движущихся частей электроинструмента.** Поврежденный или запутанный кабель увеличивает риск поражения электрическим током.
- e) **При работе с электроинструментом на открытом воздухе используйте удлинительный кабель, предназначенный для наружных работ.** Использование кабеля, пригодного для работы на открытом воздухе, снижает риск поражения электрическим током.
- f) **При необходимости работы с электроинструментом во влажной среде используйте источник питания, оборудованный устройством защитного отключения (УЗО).** Использование УЗО снижает риск поражения электрическим током.

### 3) ЛИЧНАЯ БЕЗОПАСНОСТЬ

- здравым смыслом. Не используйте электроинструмент, если Вы устали, а также находись под действием алкоголя или понижающих реакцию лекарственных препаратов и других средств.** Малейшая неосторожность при работе с электроинструментами может привести к серьезной травме.
- b) **При работе используйте средства индивидуальной защиты. Всегда надевайте защитные очки.** Своевременное использование защитного снаряжения, а именно: пылезащитной маски, ботинок на нескользящей подошве, защитного шлема или противошумных наушников, значительно снизит риск получения травмы.
- c) **Не допускайте непреднамеренного запуска. Перед тем, как подключить электроинструмент к сети и/или аккумулятору, поднять или перенести его, убедитесь, что выключатель находится в положении «выключено».** Не переносите электроинструмент с нажатой кнопкой выключателя и не подключайте к сетевой розетке электроинструмент, выключатель которого установлен в положение «включено», это может привести к несчастному случаю.
- d) **Перед включением электроинструмента снимите с него все регулировочные или гаечные ключи.** Регулировочный или гаечный ключ, оставленный закрепленным на вращающейся части электроинструмента, может стать причиной тяжелой травмы.
- e) **Работайте в устойчивой позе. Всегда твердо стойте на ногах, сохраняя равновесие.** Это позволит Вам не потерять контроль при работе с электроинструментом в непредвиденной ситуации.
- f) **Одевайтесь соответствующим образом. Во время работы не надевайте свободную одежду или украшения. Следите за тем, чтобы Ваши волосы, одежда или перчатки находились в постоянном отдалении от движущихся частей инструмента.** Свободная одежда, украшения или длинные волосы могут попасть в движущиеся части инструмента.

- g) **Если электроинструмент снабжен устройством сбора и удаления пыли, убедитесь, что данное устройство подключено и используется надлежащим образом.** Использование устройства пылеудаления значительно снижает риск возникновения несчастного случая, связанного с запыленностью рабочего пространства.

#### 4) ИСПОЛЬЗОВАНИЕ ЭЛЕКТРОИНСТРУМЕНТОВ И ТЕХНИЧЕСКИЙ УХОД

- a) **Не перегружайте электроинструмент. Используйте Ваш инструмент по назначению.** Электроинструмент работает надежно и безопасно только при соблюдении параметров, указанных в его технических характеристиках.
- b) **Не используйте электроинструмент, если его выключатель не устанавливается в положение включения или выключения.** Электроинструмент с неисправным выключателем представляет опасность и подлежит ремонту.
- c) **Отключайте электроинструмент от сетевой розетки и/или извлекайте аккумулятор перед регулированием, заменой принадлежностей или при хранении электроинструмента.** Такие меры предосторожности снижают риск случайного включения электроинструмента.
- d) **Храните неиспользуемые электроинструменты в недоступном для детей месте и не позволяйте лицам, не знакомым с электроинструментом или данными инструкциями, работать с электроинструментом.** Электроинструменты представляют опасность в руках неопытных пользователей.
- e) **Регулярно проверяйте исправность электроинструмента. Проверьте точность совмещения и легкость перемещения подвижных частей, целостность деталей и любых других элементов электроинструмента, воздействующих на его работу. Не используйте неисправный электроинструмент, пока он не будет полностью отремонтирован.** Большинство несчастных случаев

являются следствием недостаточного технического ухода за электроинструментом.

- f) **Следите за остротой заточки и чистотой режущих принадлежностей.** Принадлежности с острыми кромками позволяют избежать заклинивания и делают работу менее утомительной.
- g) **Используйте электроинструмент, аксессуары и насадки в соответствии с данным Руководством и с учетом рабочих условий и характера будущей работы.** Использование электроинструмента не по назначению может создать опасную ситуацию.

#### 5) ТЕХНИЧЕСКОЕ ОБСЛУЖИВАНИЕ

- a) **Ремонт Вашего электроинструмента должен производиться только квалифицированными специалистами с использованием идентичных запасных частей.** Это обеспечит безопасность Вашего электроинструмента в дальнейшей эксплуатации.

### Дополнительные специальные правила безопасности для работы лобзиком пилами

- **Держите электроинструмент за изолированные ручки при выполнении операций, во время которых режущий инструмент может задеть скрытую проводку или собственный кабель.** Контакт насадки с находящимся под напряжением проводом делает непокрытые изоляцией металлические части электроинструмента также «живыми», что создает опасность удара электрическим током.
- **Перед извлечением пилки из пропила в заготовке дождитесь полной остановки двигателя.** Движущаяся пилка может ударить по заготовке, что приведет к повреждению пилки, повреждению заготовки или потере контроля над инструментом и риску получения травмы.
- **Следите, чтобы руки были сухими, чистыми и без следов масла или смазки.** Это улучшит контроль над инструментом.

- **Следите за остротой заточки.** Затупленные пилки могут заставить пилу отклониться от линии реза или остановиться под воздействием чрезмерного усилия.
- **Регулярно чистите инструмент, особенно после интенсивного использования.** Накопленные на внутренней поверхности инструмента пыль и опилки с металлическими частицами могут создать опасность поражения электрическим током.
- **Не допускается непрерывная работа данным электроинструментом в течение длительного периода времени.** Вибрации, обусловленные работой данным инструментом, могут вызвать неустрашимые нарушения работы пальцев рук и кистей. Для обеспечения защитного амортизирующего эффекта работать следует в перчатках; также следует делать частые перерывы в работе для отдыха и ограничить продолжительность работы данным инструментом в течение дня.

## Остаточные риски

Несмотря на соблюдение соответствующих инструкций по технике безопасности и использование предохранительных устройств, некоторые остаточные риски невозможно полностью исключить. К ним относятся:

- Ухудшение слуха.
- Риск получения травмы от разлетающихся частиц.
- Риск получения ожогов от принадлежностей, которые в процессе работы сильно нагреваются.
- Риск получения травмы, связанный с продолжительным использованием инструмента.

## Маркировка инструмента

На инструменте имеются следующие знаки:



Перед использованием внимательно прочтите данное руководство по эксплуатации.

### МЕСТО ПОЛОЖЕНИЯ КОДА ДАТЫ (РИС. 1)

Код даты (о), который также включает в себя год изготовления, отштампован на поверхности корпуса инструмента.

Пример:

2010 XX XX  
Год изготовления

## Комплект поставки

Упаковка содержит:

- 1 Сабельную пилу
- 1 Пилку
- 1 Защитную крышку подошвы
- 1 Шестигранный гаечный ключ
- 1 Пылеотводящий экран
- 1 Переходник для пылесоса
- 1 Чемодан
- 1 Руководство по эксплуатации
- 1 Чертеж инструмента в разобранном виде

- Проверьте инструмент, детали и дополнительные приспособления на наличие повреждений, которые могли произойти во время транспортировки.
- Перед началом работы необходимо внимательно прочитать настоящее руководство и принять к сведению содержащуюся в нем информацию.

## Описание (Рис. 1)



**ВНИМАНИЕ:** Ни в коем случае не модифицируйте электроинструмент или какую-либо его деталь. Это может привести к получению травмы или повреждению инструмента.

- Клавиша пускового выключателя
- Кнопка блокировки пускового выключателя
- Регулятор скорости
- Регулятор сдува опилок
- Фиксатор пилки
- Защитное ограждение для пальцев
- Держатель пилки
- Направляющий ролик
- Подошва
- Регулятор маятникового хода

### НАЗНАЧЕНИЕ

Ваша лобзиковая пила предназначена для профессиональных работ по пиленю древесины, стали, алюминия, пластмасс и керамических материалов.

**НЕ ИСПОЛЬЗУЙТЕ** инструмент во влажных условиях или при наличии в окружающем пространстве легко воспламеняющихся жидкостей или газов.

Данные лобзиковые пилы являются профессиональными электроинструментами.

**НЕ РАЗРЕШАЙТЕ** детям прикасаться к инструменту. Неопытные пользователи должны использовать данный инструмент под руководством опытного инструктора.

## Электробезопасность

Электрический двигатель рассчитан на работу только при одном напряжении электросети. Следите за напряжением электрической сети, оно должно соответствовать величине, обозначенной на информационной табличке электроинструмента.



Ваш инструмент DeWALT имеет двойную изоляцию в соответствии со стандартом EN 60745, исключающей потребность в заземляющем проводе.



### **ВНИМАНИЕ:**

*Электроинструменты с напряжением 115 В должны управляться через предохранительный изолированный трансформатор с заземленным экраном между первичной и вторичной обмоткой.*

Поврежденный кабель должен заменяться специально подготовленным кабелем, который можно приобрести в сервисной организации DeWALT.

## Использование удлинительного кабеля

При необходимости использования удлинительного кабеля, используйте только утвержденные 3-х жильные кабели промышленного изготовления, рассчитанные на мощность не меньшую, чем потребляемая мощность данного инструмента (см. раздел «Технические характеристики»). Минимальный размер проводника должен составлять 1,5 мм<sup>2</sup>; максимальная длина кабеля не должна превышать 30 м.

При использовании кабельного барабана, всегда полностью разматывайте кабель.

## СБОРКА И РЕГУЛИРОВКА



**ВНИМАНИЕ:** Во избежание травмы, выключите инструмент и отсоедините его

*от источника электропитания, прежде чем устанавливать и демонтировать принадлежность, выполнять или изменять настройки, а также перед проведением ремонта. Убедитесь, что курковый переключатель находится в положении ВЫКЛ. Непреднамеренный запуск инструмента может привести к получению травмы.*

## Установка и извлечение пилки (Рис. 2)

Система замены пилки без использования дополнительных инструментов позволяет быстро и легко установить или извлечь пилку.

1. Откройте держатель пилки (g), полностью вытянув назад фиксатор пилки (e).
2. Установите пилку в держатель (g), направив заднюю ее часть в канавку направляющего ролика (h).
3. Отпустите фиксатор пилки (e).
4. Для извлечения пилки полностью вытяните назад фиксатор и извлеките пилку из держателя.

## Настройка угла наклона (Рис. 3)

Регулируемая подошва (i) обеспечивает возможность пиления под углом 45° как влево, так и вправо. Шкала угла наклона включает стандартные значения 0° и 45°.

1. Ослабьте винты (k) с помощью ключа, входящего в комплект поставки.
2. Переместите подошву (i) в сторону пилки.
3. Наклоните подошву и установите нужный угол наклона, используя шкалу.
4. Затяните винты.

## Установка маятникового хода (Рис. 1)

Система регулировки маятникового хода обеспечивает возможность оптимальной настройки для пиления различных материалов.

Установите регулятор (j) в нужное положение, руководствуясь приведенной ниже таблицей. Положение регулятора можно менять в процессе работы.

Положение	Древесина	Металл	Пластики
2	Быстрая резка	-	ПВХ
2	Толстые заготовки	-	Стекловолокно Акрил
1	Фанера ДСП	Алюминий Цветные металлы	-
0	Тонкие заготовки Точный рез	Листовой металл	-

## Установка пластиковой защитной крышки подошвы (Рис. 4)

Защитная крышка подошвы (l) помогает предотвратить повреждение поверхности заготовок.

Защелкните крышку на подошве, как показано на рисунке.

## Пылеудаление (Рис. 5)

Переходник для пылесоса (m), используемый совместно с пылеотводящим экраном (n), способствует удалению пыли с поверхности заготовки при подключении к соответствующему пылеудаляющему устройству.

1. Установите пылеотводящий экран (n) в защитное ограждение для пальцев (f) и слегка надавите, пока не услышите щелчок.
2. Установите переходник для пылесоса (m) на инструмент, как показано на рисунке.
3. Подключите переходник к шлангу соответствующего пылеудаляющего устройства.



**ВНИМАНИЕ:** Всегда используйте пылеудаляющее устройство, разработанное в соответствии с действующими нормативами, касающимися выбросов пыли.



**ВНИМАНИЕ:** При использовании пылеудаляющего устройства во время резки металла необходимо использовать соответствующие средства искрозащиты.

## ЭКСПЛУАТАЦИЯ

### Инструкции по использованию



**ВНИМАНИЕ:** Всегда следуйте указаниям действующих норм и правил безопасности.



**ВНИМАНИЕ:** Для снижения риска получения серьезной травмы, перед регулировкой или снятием/установкой дополнительных принадлежностей или насадок выключайте инструмент и отсоединяйте его от электросети.



**ВНИМАНИЕ:**

- Надежно закрепите заготовку. Удалите гвозди, винты и другие крепежные детали, так как они могут повредить пилку.
- Убедитесь в том, что под заготовкой имеется достаточное пространство для пилки. Не пытайтесь резать материалы, толщина которых превышает максимальную глубину пропила.
- Используйте только остро заточенные пилки. Поврежденные или согнутые пилки необходимо немедленно заменить.
- Не используйте данный инструмент для резки труб.
- Никогда не включайте инструмент без установленной пилки.
- Для получения оптимальных результатов плавно и непрерывно перемещайте инструмент над заготовкой. Не оказывайте боковое давление на пилку. Держите подошву параллельно обрабатываемой детали. Следите, чтобы электрокабель не находился в зоне пиления. При выпиливании кривых линий, кругов и прочих округлых форм слегка подталкивайте инструмент вперед.
- Прежде чем извлечь пилку из заготовки, дождитесь полной остановки инструмента. После работы пилка может быть очень горячей. Не прикасайтесь к ней.

## Правильное положение рук во время работы (Рис. 1, 8)



**ВНИМАНИЕ:** Для уменьшения риска получения тяжелой травмы, **ВСЕГДА** правильно удерживайте электроинструмент, как показано на рисунке.



**ВНИМАНИЕ:** Для уменьшения риска получения тяжелой травмы, **ВСЕГДА** надежно удерживайте инструмент, предупреждая внезапные сбои в работе.

Правильное положение рук во время работы: одной рукой возьмитесь за переднюю рукоятку (s), другой рукой удерживайте основную рукоятку (r) или удерживайте одной рукой основную рукоятку (r).

## Включение и выключение (Рис. 1)

### DW341K

Чтобы включить инструмент, нажмите на клавишу пускового выключателя (a).

Для продолжительных операций нажмите и удерживайте клавишу пускового выключателя (a), нажмите кнопку блокировки (b) и отпустите выключатель.

Чтобы выключить инструмент, отпустите клавишу пускового выключателя.

Для выключения непрерывного режима работы инструмента кратко нажмите и отпустите клавишу пускового выключателя. Всегда выключайте электроинструмент после окончания работы и перед отключением от электросети.

### DW343K

1. Чтобы включить инструмент, передвиньте клавишу пускового выключателя (a) вперед.
2. Чтобы выключить инструмент, передвиньте клавишу пускового выключателя (a) назад. Всегда выключайте электроинструмент после окончания работы и перед отключением от электросети.

## Электронная установка скорости (Рис. 6, 7)

### DW341K (Рис. 6)

Частота хода зависит от усилия, приложенного к пусковому выключателю (a).

Чтобы установить частоту хода, поверните регулятор (c) на нужный уровень. Чем выше установка, тем выше частота хода. Правильная установка зависит от толщины и материала заготовки.

Используйте высокую скорость для пиления мягких материалов, таких как древесина. Для пиления металла используйте низкую скорость.

### DW343K (Рис. 7)

Регулятор (c) можно использовать для предварительной установки скорости.

Поверните регулятор и установите его на необходимый уровень. Правильная установка зависит от толщины и материала заготовки.

Используйте высокую скорость для пиления мягких материалов, таких как древесина. Для пиления металла используйте низкую скорость.



**ВНИМАНИЕ:** После использования инструмента в течение длительного времени на низкой скорости дайте ему поработать приблизительно 3 минуты на максимальной скорости без нагрузки.

## Пиление древесины

1. При необходимости начертите линию пропила.
2. Включите инструмент.
3. Прижмите инструмент к заготовке и начните пилить вдоль размеченной линии.
4. Для резки в направлении, параллельном краю заготовки, установите направляющую и ведите лобзиковую пилу по заготовке, как показано на рисунке 9.

## Пиление древесины с использованием направляющего отверстия

1. При необходимости начертите линию пропила.
2. Просверлите отверстие (диаметром минимум 12 мм) и установите в него пилку.
3. Включите инструмент.
4. Ведите инструмент вдоль линии.
5. Для выпиливания абсолютно круглых форм установите в нужное положение ножку штангенциркуля и отрегулируйте радиус (рис. 10).

## Распил до выступающей кромки (Рис. 1, 11)

1. Распил до выступающей кромки выполняется с помощью стандартной пилки.
2. Завершите распил с помощью пилки для резки заподлицо.



## Пылеудаление (Рис. 5)

Если инструмент используется в помещении в течение длительного периода времени, используйте пылесборник соответствующего типа, разработанный в соответствии с нормами по выбросу пыли.

## Пиление металла

1. Установите пилку соответствующего типа.
2. Далее действуйте, как описано выше.



**ВНИМАНИЕ:** Во избежание перегрева пилки или заготовки во время работы используйте охлаждающую смазку (СОЖ).

## ТЕХНИЧЕСКОЕ ОБСЛУЖИВАНИЕ

Ваш электроинструмент DEWALT рассчитан на работу в течение продолжительного времени при минимальном техническом обслуживании. Срок службы и надежность инструмента увеличивается при правильном уходе и регулярной чистке.



**ВНИМАНИЕ:** Во избежание травмы, выключите инструмент и отсоедините его от источника электропитания, прежде чем устанавливать и демонтировать принадлежность, выполнять или изменять настройки, а также перед проведением ремонта. Убедитесь, что курковый переключатель находится в положении ВЫКЛ. Непреднамеренный запуск инструмента может привести к получению травмы.



## Смазка

Ваш электроинструмент не требует дополнительной смазки.

Во избежание заклинивания необходимо регулярно наносить каплю масла на направляющий ролик (h).



## Чистка



**ВНИМАНИЕ:** Выдувайте грязь и пыль из корпуса инструмента сухим сжатым воздухом по мере видимого скопления грязи внутри и вокруг вентиляционных отверстий. Выполняйте очистку, надев средство защиты глаз и респиратор утвержденного типа.



**ВНИМАНИЕ:** Никогда не используйте растворители или другие агрессивные химические средствами для очистки неметаллических деталей инструмента. Эти химикаты могут ухудшить свойства материалов, примененных в данных деталях. Используйте ткань, смоченную в воде с мягким мылом. Не допускайте попадания какой-либо жидкости внутрь инструмента; ни в коем случае не погружайте какую-либо часть инструмента в жидкость.

## Дополнительные принадлежности



**ВНИМАНИЕ:** Поскольку принадлежности, отличные от тех, которые предлагает DEWALT, не проходили тесты на данном изделии, то использование этих принадлежностей может привести к опасной ситуации. Для снижения риска получения травмы пользуйтесь только рекомендованными DEWALT принадлежностями.

По вопросу приобретения дополнительных принадлежностей обращайтесь к Вашему дилеру.

К ним относятся:

- DE3241 Параллельная направляющая
- DE3242 Ножка штангенциркуля
- DT2048 Полотно с мелкими зубьями
- DT2075 Полотно с большим шагом зубьев
- DT2160 Полотно для резки по металлу
- DT2074 Полотно для резки заподлицо

## Защита окружающей среды



Раздельный сбор. Данное изделие нельзя утилизировать вместе с обычными бытовыми отходами.

Если однажды Вы захотите заменить Ваше изделие DEWALT или Вы больше в нем не нуждаетесь, не выбрасывайте его вместе с бытовыми отходами. Отнесите изделие в специальный приемный пункт.



Раздельный сбор изделий с истекшим сроком службы и их упаковок позволяет пускать их в переработку и повторно использовать. Использование переработанных материалов помогает защищать окружающую среду от загрязнения и снижает расход сырьевых материалов.

Местное законодательство может обеспечить сбор старых электроинструментов отдельно от бытового мусора на муниципальных свалках отходов, или Вы можете сдавать их в торговом предприятии при покупке нового изделия.

Фирма DEWALT обеспечивает прием и переработку отслуживших свой срок изделий DEWALT. Чтобы воспользоваться этой услугой, Вы можете сдать Ваше изделие в любой авторизованный сервисный центр, который собирает их по нашему поручению.

Вы можете узнать место нахождения Вашего ближайшего авторизованного сервисного центра, обратившись в Ваш местный офис DEWALT по адресу, указанному в данном руководстве по эксплуатации. Кроме того, список авторизованных сервисных центров DEWALT и полную информацию о нашем послепродажном обслуживании и контактах Вы можете найти в интернете по адресу: [www.2helpU.com](http://www.2helpU.com).





## Garantija

DeWALT garantē, ka produktam, to piegādot klientam, nav materiālu un/vai montāžas defektu. Garantija ir paredzēta privātiem klientu juridiskajam tiešām un tas neietekmē. Garantija ir spēkā visās Eiropas Kopienas dalībvalstīs un Eiropas Brīvās tirdzniecības zonā.

Jā DeWALT produkts satur materiālu un/vai montāžas trūkumu dēļ vai ja tam ir trūkumi saskaņā ar tehnisko specifikāciju, DeWALT 12 mēnešu laikā no pirkšanas datuma veiks remontu vai produkta nomaiņu, cenšoties klientam radīt iespējami mazāk grūtību.

Garantija nav spēkā, ja bojājums ir radies šāda iemesla dēļ:

- Normāls nodilums
- Ierīces nepareiza lietošana vai slihta uzturēšana
- Ja motors darbināts ar pārslodzi
- Ja produkta bojājumu radījuši svešķermeņi, cits materiāls vai tas bojāts avārijas rezultātā
- Nepareiza sūkavas padeve

Garantija nav spēkā, ja produktam remontu vai apkopi veikusi persona, kam šādam nolīkam nav DeWALT atļaujas.

Lai izmantotu garantijas tiesības, produkts ar aizpildītu garantijas talonu un pirkuma apliecinājumu (čeku) ir jānogādā pārdevējam vai tieši pilnvarotajam apkopes pārstāvim vēlākais divus mēnešus pēc trūkuma konstatēšanas.

Informāciju par tuvāko DeWALT servisa pārstāvi meklējiet mājas lapā: [www.2helpu.com](http://www.2helpu.com).

## Garantijas talons:

Ierīces modelis/Katanga numurs .....

Sērijas numurs/Datuma kods .....

Klients .....

Pārdevējs .....

Datums .....



## Гарантия

DeWALT гарантирует, что данное изделие в момент поставки потребителю не содержит каких-либо дефектов материалов или сборки. Данная гарантия дополняет законные права частного потребителя и не затрагивает их каким-либо образом. Настоящая гарантия действует на территориях стран-членов Европейского Союза и в Европейской зоне свободной торговли.

Если в течение 12 месяцев с даты приобретения произошла поломка изделия DeWALT из-за некачественных материалов и/или сборки, либо изделие является дефектным в соответствии с техническими требованиями, то DeWALT отремонтирует или заменит изделие с минимальным беспокойством для потребителя.

Гарантия не действительна, если поломка произошла вследствие:

- Нормального износа
- Неправильного использования или плохого обслуживания
- Перегрузки двигателя
- Если изделие повреждено посторонними частями, материалом или вследствие аварии
- Использования ненадлежащего источника питания

Гарантия не действительна, если изделие подвергалось ремонту или разборке лицом, не уполномоченным DeWALT.

Для того, чтобы воспользоваться гарантией необходимо предоставить: изделие, заполненную Гарантийную карту и доказательство покупки (приемки) дилеру или непосредственно уполномоченному агенту по обслуживанию не позднее двух месяцев с момента обнаружения поломки.

Информацию о ближайшем агенте по обслуживанию DeWALT можно найти на странице в Интернете: [www.2helpu.com](http://www.2helpu.com).

## Гарантийный талон:

Модель инструмента / Номер по каталогу .....

Серийный номер / Код даты .....

Потребитель .....

Дилер .....

Дата .....

---

Eesti	AS Tallmac Mustame tee 44 EE-10621 Tallinn	Tel.: +372 6562999 Faks.: +372 6562855
Latvija	Bebri un Partneri Sarlotes 16 Rīga, LV-1001	Tel.: 00371-7371247 Fax: 00371-7372790
	LIC GOTUS SIA Ulbrokas Str. Rīga, 1021	Tel.: +371 67556949 Fax: +371 67555140
Lietuva	HARDIM Žirmūņu g. 139 <sup>a</sup> 09120 Vilnius	Tel.: 00370-5273 73 59 Fax: 00370-5273 74 73
	Elremta Neries kr. 16E 48402 Kaunas	Tel.: 00370-37370138 Fax: 00370-37350108

---

Teavet lahima teenindaja kohta leiate veebisaidilt:

**[www.2helpu.com](http://www.2helpu.com)**

Informāciju par tuvāko servisa pārstāvi meklējiet mājas lapā:

**[www.2helpu.com](http://www.2helpu.com)**

Informāciju apie artimiausias remonto dirbtuves rasite tinklalapyje:

**[www.2helpu.com](http://www.2helpu.com)**

