

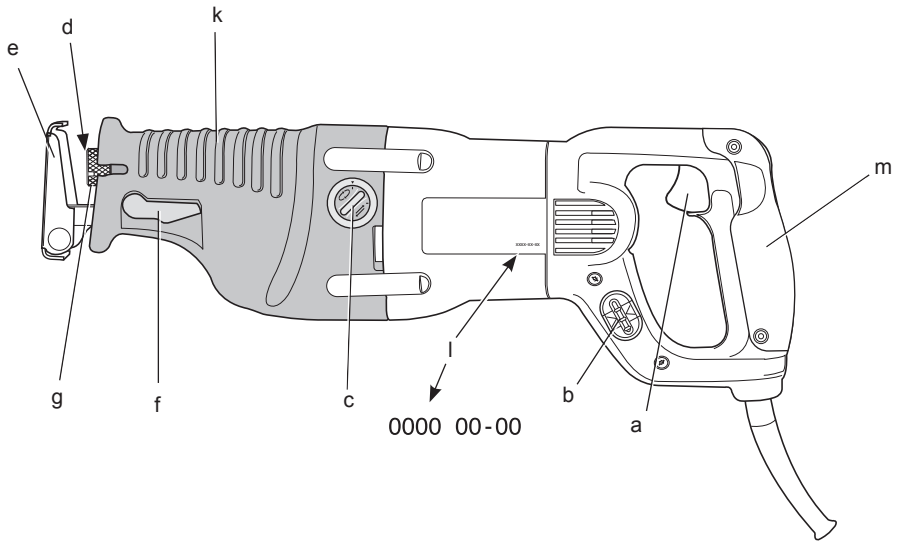
DEWALT®

359201-57 BG

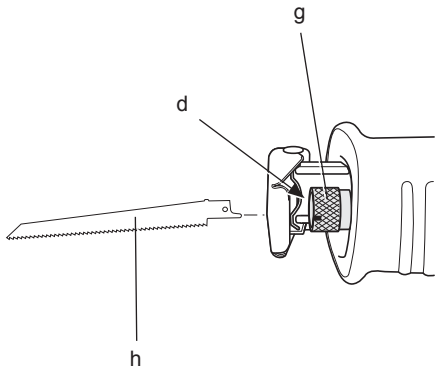
Превод на оригиналните инструкции

DW310
DW311

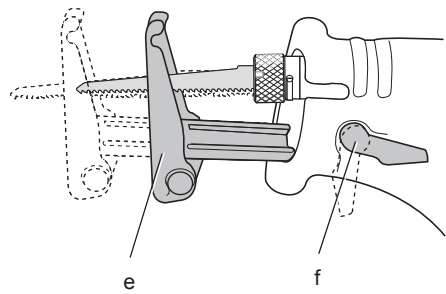
Фигура 1



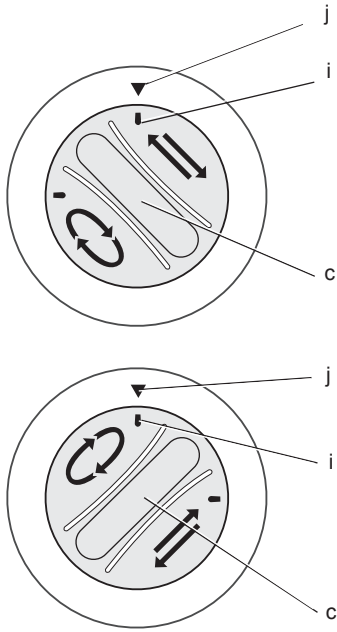
Фигура 2



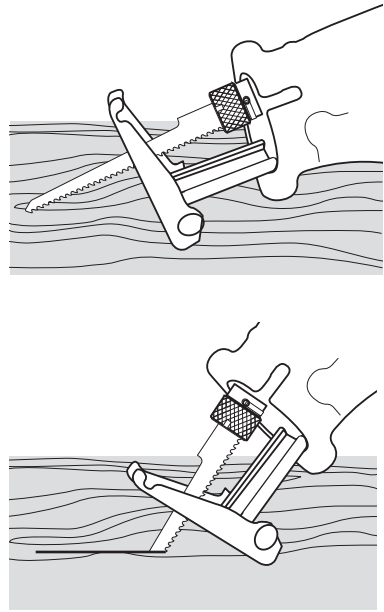
Фигура 3



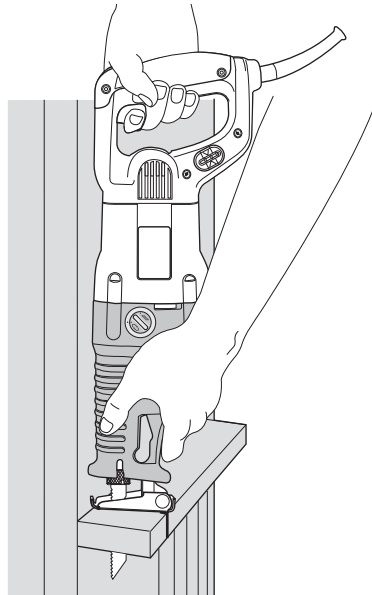
Фигура 4



Фигура 5



Фигура 6



САБЛЕВИДЕН ТРИОН DW310, DW311

Честито!

Вие избрахте инструмент на DEWALT. Дългогодишният опит, задълбоченото разработване на продукти и иновации прави DEWALT един от най-надеждните партньори за потребителите на професионални електроинструменти.

Технически данни

| | | DW310 | DW311 |
|--|----------|----------------|----------------|
| Волтаж | V_{DC} | 230 | 230 |
| Великобритания и Ирландия | V_{DC} | 230/115 | 230/115 |
| Вид | | 2 | 2 |
| Входяща мощност | W | 1 200 | 1 200 |
| Скорост при ненатовареност | | 0–2 600 | 0–2 600 |
| Дължина на хода | мм | 28 | 28 |
| Капацитет на рязане в дърво/ метални профили/ пластмасови туби | мм | 300/130 160 | 300/130 160 |
| Тегло | кг | 4,2 | 4,2 |
| L_{PA} (звуково налягане) | dB(A) | 90 | 89 |
| K_{PA} (звуково налягане колебание) | dB(A) | 3 | 3 |
| L_{WA} (звукова мощност) | dB(A) | 101 | 100 |
| K_{WA} (звукова мощност колебание) | dB(A) | 3 | 3 |

Обща сума на вибрациите (сума на векторите в трите посоки), утвърдени според EN 60745:

| | | | |
|---|---------|------|------|
| Стойност на излъчване на вибрациите a_h | | | |
| $a_{h,CW} =$ | m/c^2 | 23,7 | 23,3 |
| Колебание $K =$ | m/c^2 | 2,5 | 2,2 |

Информацията за нивото на излъчваните вибрации, дадени в този документ, са измерени в съответствие със стандартизираните тестове, даден в EN 60745 и може да бъде използвана за сравнение на един инструмент с друг. Тези данни могат да бъдат използвани за предварителна оценка на излагането.



ПРЕДУПРЕЖДЕНИЕ:
Декларираните нива на излъчваните вибрации представляват основните

приложения на инструмента. Все пак, ако инструмента се използва за различни приложения с различни аксесоари или има лоша поддръжка, излъчваните вибрации може да се различават. Това може значително да увеличи нивото на излъчване през цялостния период на работа.

При оценката на нивото на излъчваните вибрации трябва да се вземат предвид броя на изключванията на инструмента, или времето, когато е бил включен, но без да извършва работа. Това може значително да намали нивото на излъчване в рамките на целия период на работа.

Идентифицирайте допълнителните мерки за сигурност, за да се защити оператора от ефектите на вибрацията, като например: поддръжка на инструментите и аксесоарите, пазене на ръцете топли, организация на режима на работа.

Предпазители

Европа
230 V инструменти 10 Ампера, електрическа мрежа
Великобритания и Ирландия
230 V инструменти 13 Ампера, в контактите
Великобритания и Ирландия
115 V инструменти 16 Ампера, в контактите

Дефиниции: Насоки за безопасност

Дефинициите по-долу описват нивото на трудност за всяка сигнална дума. Моля, прочетете ръководството и внимавайте за тези символи.



ОПАСНОСТ: Указва неминуемо опасна ситуация, която, ако не се избегне, ще доведе до смърт или сериозно нараняване.



ПРЕДУПРЕЖДЕНИЕ: Показва една потенциално опасна ситуация, която, ако не се избегне, би могло

да доведе до **смърт или сериозни наранявания**.



ВНИМАНИЕ: Показва една потенциално опасна ситуация, която, ако не се избегне, може да доведе до **минимални или средни наранявания**.

ВНИМАНИЕ: Показва практика, която не е свързана с лични наранявания и която, ако не се избегне, може да доведе до **повреда на имуществото**.



Обозначава **риск от токов удар**.



Обозначава **риск от пожар**.

Декларация за съответствие с изискванията на ЕС

ДИРЕКТИВА ЗА МАШИНИТЕ



DW310, DW311

DeWALT декларира, че тези продукти, описани под "технически данни" са в съответствие с: 2006/42/ЕС, EN 60745-1, EN 60745-2-11.

Тези продукти, също така, са съобразени с Директива 2004/108/ЕС. За повече информация, моля, свържете с DeWALT на следния адрес или се обърнете към задната страна на ръководството.

Долуподписаният е отговорен за компилацията на техническия файл и прави тази декларация от името на DeWALT.

Horst Grossmann
Vice President Engineering and Product Development
DeWALT, Richard-Klinger-Straße 11,
D-65510, Idstein, Германия
31.12.2009



ПРЕДУПРЕЖДЕНИЕ: За да намалите риска от наранявания, прочетете ръководството с инструкции.

Общи предупреждения за безопасна работа с електроинструменти



ПРЕДУПРЕЖДЕНИЕ! Прочетете всички предупреждения и инструкции за безопасност. Неспазването на предупрежденията и указанията, може да доведе до токов удар, пожар и/или тежки травми.

СЪХРАНЕТЕ ВСИЧКИ ПРЕДУПРЕЖДЕНИЯ И ИНСТРУКЦИИ ЗА БЪДЕЩА СПРАВКА

Терминът "електроинструмент" във всички предупреждения се отнася до захранвани (със захранващ кабел) или работещи на батерии (без захранващ кабел) електрически инструменти.

1) БЕЗОПАСНОСТ НА РАБОТНОТО ПРОСТРАНСТВО

- Пазете работното пространство чисто и добре осветено.**
Безпорядъкът и недостатъчното осветление могат да доведат до трудово злополука.
- Не използвайте електроинструменти в експлозивна среда, като например наличието на запалителни течности, газове или прах.** Електроинструментите произвеждат искри, които могат да възпламяват праха или изпаренията.
- Дръжте деца и странични лица надалече, докато работите с електроинструмента.** Отвлечане на вниманието може да ви накара да изгубите контрол.

2) ЕЛЕКТРИЧЕСКА БЕЗОПАСНОСТ

- Щепселите на електроинструмента трябва да са подходящи за използвания контакт. Никога, по никакъв начин не променяйте щепсела. Не използвайте адаптери за щепсела със заземени електрически инструменти.** Непроменените щепсели и контакти намаляват риска от токов удар.
- Избягвайте контакт на тялото със заземени повърхности, като например тръби, радиатори, готварски печки и хладилници.** Съществува повишен риск от токов удар, ако тялото ви е заземено.
- Не излагайте електроинструментите на дъжд**

и мокри условия. Проникването на вода в електроинструмента повишава опасността от токов удар.

- d) **Не злоупотребявайте с кабела.** Никога не използвайте кабела за носене, дърпане или изключване на електроинструмента. Пазете кабела далече от горещина, масло, остри ръбове или движещи се части. Повредените или оплетени кабели увеличават риска от токов удар.
- e) **Когато работите с електроинструмент на открито, използвайте удължителен кабел, удобен за използване на открито.** Използването на кабел, подходящ за употреба на открито, намалява риска от токов удар.
- f) **Ако не можете да избегнете работата с електроинструмент на влажно място, използвайте защитна (ДТЗ), което на английски е Residual Current Device (RCD).** Използването на ДТЗ намалява риска от токов удар.

3) ЛИЧНА БЕЗОПАСНОСТ

- a) **Бъдете нащрек, внимавайте какво правите и използвайте разума си, когато работите с електроинструмента.** Не използвайте електроинструмента, когато сте изморени или сте под влияние на наркотици, алкохол или лекарства. Един миг разсеяност при работа с електроинструмент може да доведе до сериозни наранявания.
- b) **Използвайте лично защитно оборудване.** Винаги носете защита за очите. Защитни средства като дихателна маска, неплъзгащи се обувки за безопасност, каска или защита на слуха, използвани при подходящи условия, ще намалят трудовите злополуки.
- c) **Предотвратяване на случайно задействане.** Преди да вземете или носите инструмента и преди да го свържете към източника на храняване и/или към батерийното устройство се уверете, че превключвача е на позиция "изключен". Носенето на електроинструмент с пръста на превключвача или стартирането на електроинструменти, когато

превключвача е на позиция "включен", може да доведе до трудова злополука.

- d) **Махнете всички регулиращи или гаечни ключове преди да включите електроинструмента.** Прикрепени към въртящи се части на електроинструмента гаечни или регулиращи ключове могат да доведат до наранявания.
- e) **Не се протягайте прекалено.** Стойте стабилно на краката си през цялото време. Това позволява по-добър контрол над електроинструмента в непредвидими ситуации.
- f) **Обличайте се подходящо.** Не носете висящи дрехи или бижута. Пазете косата си, дрехите си и ръкавиците далече от движещите се части. Висящи дрехи, бижута или дълга коса могат да бъдат захванати в движещите се части.
- g) **Ако са предоставени устройства за свързване на изпусканите пращинки или приспособления за събиране, уверете се, че са свързани и използвани правилно.** Използването на тези средства може да намали опасностите свързани с праха.

4) ИЗПОЛЗВАНЕ И ГРИЖА ЗА ЕЛЕКТРОИНСТРУМЕНТИТЕ

- a) **Не използвайте насила електроинструментите.** Ползвайте подходящ електроинструмент за съответната работа. Подходящият електроинструмент ще свърши по-добре и по-безопасно работата, при темпото, за което е създаден.
- b) **Не използвайте електроинструмента, ако превключвача не го включва и изключва.** Всеки електроинструмент, който не може да се контролира с превключвача е опасен и трябва да се поправи.
- c) **Изключете щепсела от храняването и/или батерийния комплект на електроинструмента преди извършването на каквото и да е регулиране, смяна на аксесоари или съхраняване на уреда.** Такива предварителни мерки за безопасност намаляват риска от нежелателно задействане на електроинструмента.
- d) **Съхранявайте преносимите електроинструменти извън досега на деца и не позволявайте на**

незапознати с електроинструмента и тези инструкции други хора да работят с него.

Електроинструментите са опасни в ръцете на необучени потребители.

- e) **Поддържайте електроинструментите.**
Проверявайте за размествания в свързванията на подвижните звена, за счупване на части и всички други условия, които могат да повлияят на експлоатацията на електроинструментите. При повреда на електроинструмента, задължително го поправете преди да го използвате отново. Много трудови злополуки са причинени от лошо поддържани електроинструменти.
- f) **Поддържайте режещите инструменти винаги добре заточени и чисти.** Правилно поддържаните режещи инструменти с остри остриета по-трудно могат да се огънат и по-лесно се контролират.
- g) **Използвайте електроинструментите, допълнителните принадлежности и инструменти в съответствие с тези инструкции, като се вземат предвид условията на труд и вида на работа.** Използването на електроинструмента за работи, различни от тези, за които е предназначен, може да доведе до опасни ситуации.

5) СЕРВИЗ

- a) **Сервизирането на вашия електроинструмент трябва да се извършва само от квалифицирано лице, като се използват само оригинални резервни части.** Това ще гарантира безопасната употреба на уреда.

Допълнителни специфични правила за безопасност за ножовки за рязане



ПРЕДУПРЕЖДЕНИЕ: ВИНАГИ използвайте одобрена дихателна защита. Използването на този инструмент може да генерира и/или разпръсне прах, което може да причини сериозно нараняване.

- **Дръжте електроинструмента за изолираните повърхности при извършване на операция, при която представката за рязане може да засегне скрито окабеляване или собствения си кабел.** Прерязването на кабел под напрежение може да зареди с ток металните части на електроинструмента, в резултат на което оператора може да получи токов удар.
- След изключване, никога не се опитвайте да спрете острието с пръсти.
- Никога не поставяйте триона на маса или работен плот, освен ако не е изключен. Острието на триона ще продължи да работи за кратко, след като инструмент е бил изключен.
- При използване на триони, специално проектирани за рязане на дърво, махнете всички пирони и метални предмети от детайла преди започване на работа.
- Когато е възможно, използвайте скоби и затягащи втулки за сигурно закрепване на детайла.
- Не се опитвайте да режете изключително малки детайли.
- Не се навеждайте прекалено напред. Уверете се, че винаги стоите стабилно, особено ако сте на строително скеле или стълба.
- Винаги дръжте триона с двете ръце.
- За изрязване на криви и профили, използват адаптираното острие за рязане.
- Използвайте само триони, отговарящи на изискванията, съдържани в тези инструкции за работа.
- Използвайте само остри триони в перфектно работно състояние; напуканото или огънато острие трябва да се изхвърли и да се смени веднага.
- Уверете се, че острието е здраво фиксирано.

Допълнителни рискове

Въпреки прилагането на съответните правила за безопасност и използването на уреди за безопасност, някои допълнителни рискове не могат да бъдат избегнати. Това са:

- Увреждане на слуха.
- Риск от лични наранявания, поради летящи частици.

- Риск от изгаряния поради нагорещяване на аксесоарите по време на работа.
- Риск от лично нараняване поради продължителна употреба.

Маркировка върху инструментите

На инструмента са показани следните пиктограми:



Преди употреба прочетете ръководството с инструкции.

ПОЗИЦИЯ НА КОДА С ДАТАТА (ФИГ. 1)

Кода с датата (I), който също така включва годината на производство, е отпечатана на корпуса.

Пример:

2010 XX XX
Година на производство

Съдържание на пакета

Съдържанието на пакета включва:

- 1 Саблевиден трион
 - 1 Комплект от остриета за трион за общи цели
 - 1 Комплект инструменти (само с К-модел)
 - 1 Ръководство с инструкции
 - 1 Подробен чертеж на съставните части
- Проверете за евентуална повреда на инструмента, частите или аксесоарите, появила се в резултат от транспортирането.
 - Вземете си време да прочетете задълбочено и с разбиране това ръководство преди започване на работа.

Описание (фиг. 1)



ПРЕДУПРЕЖДЕНИЕ: Никога не променяйте инструментите или неговите части. Това може да доведе до лични наранявания и щети.

- a. Превключвател за промяна на скоростите
- b. Градуиран диск за контрол на скоростта (DW311)
- c. Селектор на махови ход (DW311)
- d. Държач на острие
- e. Челюст на триона

- f. Освобождаващ лост на челюста
- g. Лагер за затягане на острието

ПРЕДНАЗНАЧЕНИЕ

Вашият DW310/DW311 саблевиден трион е създаден за професионално рязане на дърво, метал и тръби. Компактният дизайн позволява да се реже изключително близо до ръба на трудни области.

НЕ използвайте в мокри условия или при наличието на запалими течности или газове.

Тези триони са професионални електроинструменти.

НЕ допускате контакт на деца с инструмента. Необходим е надзор, когато този инструмент се използва от неопитен оператор.

Електрическа безопасност

Електромоторът е създаден само за един волтаж. Винаги проверявайте дали захранващият кабел е в съответствие с напрежението на табелката.



Вашият DeWALT инструмент е двойно изолиран в съответствие с EN 60745; следователно не се изисква заземителна жица.



ПРЕДУПРЕЖДЕНИЕ: 115 V единици трябва да бъдат управлявани чрез надеждно изолиране на трансформатора с предпазен екран между първичната и вторичната намотка.

Ако захранващият кабел е повреден, трябва да се смени от специално подготвен кабел, който можете да намерите в сервизите на DeWALT.

Замяна на щепсела (само за Великобритания и Ирландия)

Ако трябва да се сложи нов щепсел:

- Изхвърлете безопасно стария щепсел.
- Свържете кафявата жица към живия терминал в щепсела.
- Свържете синята жица към неутралния терминал.



ПРЕДУПРЕЖДЕНИЕ: Не трябва да се прави свързване към заземения терминал.

Следвайте инструкциите за монтаж, които се предоставят с доброкачествените щепсели. Препоръчителен предпазител: 13 A.

Използване на удължителен кабел

Можете да използвате удължителен кабел само, ако е абсолютно необходимо. Използвайте одобрен кабел, удобен за входящата мощност на зарядното ви устройство (виж технически данни). Минималният размер на проводника е 1 мм²; максималната дължина е 30 м.

При използване на кабели на макари, винаги развивайте докрай кабела.

СГЛОБЯВАНЕ И РЕГУЛИРАНЕ



ПРЕДУПРЕЖДЕНИЕ: За да намалите риска от нараняване, изключете уреда и го отделете от захранващия източник преди да поставяте или сваляте аксесоари, преди да регулирате или променят настройките, или когато извършвате поправки. Уверете се, че превключвача е на позиция OFF "изключен". Едно нежелано включване може да задейства инструмента и да предизвика наранявания.

Монтаж на острието на триона (фиг. 2)

1. Отворете затягащия лагер на острието (g), за да освободите острието от захващаният механизъм.
2. Вкарайте острието (h) в държача (d), докато не се захване. Острието може да се инсталира със зъбци насочени надолу или нагоре.
3. Затворете затягащия лагер на острието (g), за да заключите захващаният механизъм на острието.

За да свалите острието, следвайте обратния ред.

Остриета за трион

| материал | препоръчително острие |
|-----------------|--------------------------------|
| железен | метално фино назъбено |
| нежелезен метал | грубо назъбено |
| дърво | грубо назъбено |
| пластмаса | фино назъбено |
| зидария | твърдосплавна режеща пластинка |

Голямо разнообразие от специализирани триони се предлага като опция.



ПРЕДУПРЕЖДЕНИЕ: Винаги избирайте остриетата с повишено внимание.

Настройка на регулируемата челюст на триона (фиг. 3)

Челюстта на триона може да се регулира за ограничаване на дълбочината на рязане и за удължаване живота на вашето острие.

1. Натиснете освобождаващият лост (f) надолу.
2. Приплъзнете челюстта (e) в желаната позиция.
3. Натиснете лоста нагоре, за да застопорите челюстта на място.

НАСТРОЙКА НА МАХОВИЯ ХОД (ФИГ. 4) DW311

Регулируемият махови ход гарантира перфектен ход на рязане за различни материали. Инструментът може да бъде използван в следните режими на работа:



Право възвратно-постъпателно движение: за рязане на метали и тръби и за дообработване на дърво.



Орбитално движение: за бързо рязане на дърво.

- Завъртете селектора (c) в желаната позиция, като изравните знака (i) със стрелката (j).

Преди започване на работа

Окачете подходящия тип острие. Използвайте тесни остриета за изрязване на извивки. Използвайте гъвкави биметални триони за трудно достъпни места (напр. близо до стена и др.).

РАБОТА

Инструкции за употреба



ПРЕДУПРЕЖДЕНИЕ: Винаги спазвайте инструкциите за безопасност и приложимите разпоредби.



ПРЕДУПРЕЖДЕНИЕ: За да намалите риска от сериозни лични наранявания, изключете инструмента и от захранващия източник преди да регулирате,

сваляйте/монтирате приставки или аксесоари.



ПРЕДУПРЕЖДЕНИЕ:

- Уверете се, че материалът за рязане е закрепен на място.
- Приложете само леко налягане към инструмента и не упражнявайте странично налягане на острието. Ако е възможно, работете с натисната към обработвания детайл челюст. Това ще предотврати повреда на острието и ще спре инструмента от отхвърляне и вибриране.
- Когато режете в стери или подове, внимавайте за наличието на тръбопроводи или окабеляване. Винаги дръжте инструмента за ръкохватката.
- Избягвайте претоварване.
- Оставете острието да работи свободно за няколко секунди преди започване на рязането. Никога не включвайте инструмента, когато острието е заседнало в обработвания детайл в контакт с материала.

Правилна позиция на ръцете (фиг. 1, 6)



ПРЕДУПРЕЖДЕНИЕ: За да намалите риска от сериозно нараняване, **ВИНАГИ** използвайте подходяща позиция на ръцете, както е показано.



ПРЕДУПРЕЖДЕНИЕ: За да намалите риска от сериозно лично нараняване, **ВИНАГИ** дръжте здраво в очакване на внезапна реакция.

Правилната позиция на ръцете изисква едната ръка да е на страничната дръжка (к), а другата да е на основната дръжка (т).

Включване и изключване (фиг. 1)

За да задействате инструмента, натиснете превключвателя за промяна на скоростта (а). Натискът, оказван върху превключвателя за промяна на скоростта определя скоростта на инструмента.

За да спрете инструмента, освободете ключа.

Винаги изключвайте инструмента, когато приключвате работа и преди да го изключите от захранването.

НАСТРОЙКА НА СКОРОСТТА НА ЕЛЕКТРОННОТО РЯЗАНЕ (ФИГ. 1) - DW311

Градуираният диск за контрол на скоростта (b) може да се използва за предварителна настройка на необходимия обхват на скоростта.

Завъртете градуираният диск за контрол на скоростта до необходимото ниво. Необходимата настройка зависи от плътността и вида на материала.

Използвайте високи скорости за рязане на меки материали като дърво. Използвайте ниски скорости при рязане на метал.



ПРЕДУПРЕЖДЕНИЕ: След като използвате инструмента за продължителен период от време с настройки за ниска скорост, пуснете го за припл. 3 минути на максимална скорост без натоварване.

Рязане на дърво

1. Затегнете детайла стабилно и свалете всички пирони и метални предмети.
2. Като дръжте инструмента с две ръце, работете така, че челюстите да са натиснати към детайла.

Напречно връзване в дърво (фиг. 5)

1. Поставете челюстта на триона на обработвания детайл в такава позиция, че острието да оформя подходящ ъгъл за напречно връзване.
2. Включете инструмента и бавно вкарайте острието. Уверете се, че челюстта на триона остава в контакт с работния детайл през цялото време.

Изрязване на профили

1. Измерете и отбележете желаните профили за изрязване.
2. Като използвате тясно острие за рязане, поставете долната част на челюстта на триона на детайла и се уверете, че острието е поставено на линията за срязване. Ако е необходимо, например при ограничени пространства, използвайте външния ръб на челюстта на триона като водеща линия.

3. Включете инструмента и започнете рязането с острието в материала при пълна скорост, като държите здраво инструмента спрямо обработвания детайл.

Рязане на метал

Когато режете ламарина, винаги стабилизирайте детайла с дървесина от двете страни. Това гарантира чисти срязвания и предотвратява повреда на материала.

За дълги, прави срязвания, начертайте линия на детайла.

Приложете тънък филм от течност за смазване по линията за срязване, включете инструмента и следвайте линията на срязване.

Рязане на пластмаси

Винаги работете при намалена скорост. Направете пробно срязване, за да проверите дали материала е чувствителен на висока температура.



Срязване на зидария



ПРЕДУПРЕЖДЕНИЕ: Когато срязвате етернит, може да се образува опасен прах. Следвайте задължителните указания и спазвайте препоръките, дадени от производителите на етернит.

Срязване до издаден край (фиг. 6)

Като използвате обикновено острие, което е поставено на обратно, срежете до издадения край.

ПОДДРЪЖКА

Вашият DeWALT електроинструмент е създаден да работи продължителен период с минимална поддръжка. Продължителната и задоволителна работа зависи от правилната грижа за инструмента и от редовното почистване.



ПРЕДУПРЕЖДЕНИЕ: За да намалите риска от нараняване, изключете уреда и го отделете от захранващия източник преди да поставяте или сваляте аксесоари, преди да регулирате или промените настройките, или когато извършвате поправки. Уверете

се, че превключвача е на позиция OFF "изключен". Едно нежелано включване може да задейства инструмента и да предизвика наранявания.



Отделяне на прах

Когато инструментът се използва на закрито за продължителни периоди, използвайте подходящ екстрактор за прах, който е създаден в съответствие с приложимите директиви за отделянето на прах.



Смазване

Ако инструментът няма да бъде използван за дълго време, намажете острието за рязане с малко масло (напр. машинно масло).



Почистване



ПРЕДУПРЕЖДЕНИЕ: Издухвайте замърсяванията и праха на основния корпус със сух въздух винаги, когато забележите събиране на мръсотия в и около вентилационните отвори. Носете одобрена защита за очите и одобрена защитна противопрахова маска, когато извършвате тази процедура.



ПРЕДУПРЕЖДЕНИЕ: Никога не използвайте разтворители или други химикали за почистване на неметалните части на инструмента. Тези химикали могат да влошат качеството на материалите, използвани за тези части. Използвайте намокрена с вода и мек сапун кърпа. Никога не допускайте влизането на течности в инструмента; никога не потапяйте в течност която и да е част на инструмента.

Допълнителни аксесоари



ПРЕДУПРЕЖДЕНИЕ: Понякога с този инструмент не са тествани аксесоари, различни от

тези на DeWALT, използването на такива аксесоари с този инструмент може да е опасно. За да се намали риска от нараняване, използвайте само препоръчаните от DeWALT аксесоари с този продукт.

Stanley Black & Decker
Phoenicia Business Center
Strada Turturelelor, nr 11A, Etaj 6, Modul 15,
Sector 3 Bucuresti
Telefon: +4021.320.61.04/05

Посъветвайте се с вашия доставчик за по-подробна информация относно подходящите аксесоари.

Защита на околната среда



Разделно събиране. Продуктът не трябва да се изхвърля с обикновените битови отпадъци.

Ако един ден откриете, че вашия продукт на DeWALT се нуждае от замяна, или ако повече не ви трябва, не го изхвърляйте с битовите отпадъци. Занесете този продукт в съответния пункт.



Разделното събиране на използваните продукти и опаковки позволява рециклирането на материалите и нановото им използване. Повторното използване на рециклираните материали помага за предпазване на околната среда от замърсяване и намалява необходимостта от сурови суровини.

Местните разпоредби може да предоставят отделно събиране на електрически продукти от вашия дом, в пунктове за събиране или до търговския обект, където е закупен новия продукт.

DeWALT предоставя място за събиране и рециклиране на продуктите на DeWALT след приключване на работния им живот. За да се възползвате от тази услуга, моля, върнете вашия продукт на всеки авторизиран агент за сервис, който ще го приеме от наше име.

Можете да проверите мястото на вашият най-близък авторизиран сервизен агент, като се свържете с офиса на вашия местен DeWALT на указания в ръководството адрес. Освен това, списъкът на авторизираните сервизи на DeWALT и пълна информация за нашето следпродажбено обслужване и контакти са на разположение на интернет адрес:

www.2helpU.com.