
DEWALT®

DW263

DW264

DW268

DW269

DW274

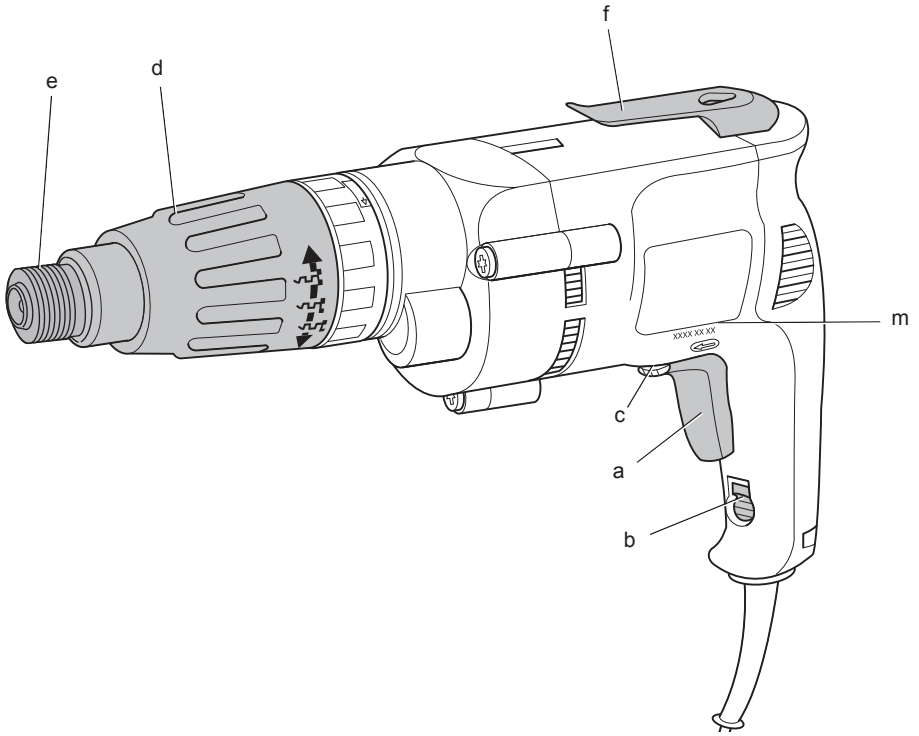
DW274KN

DW275

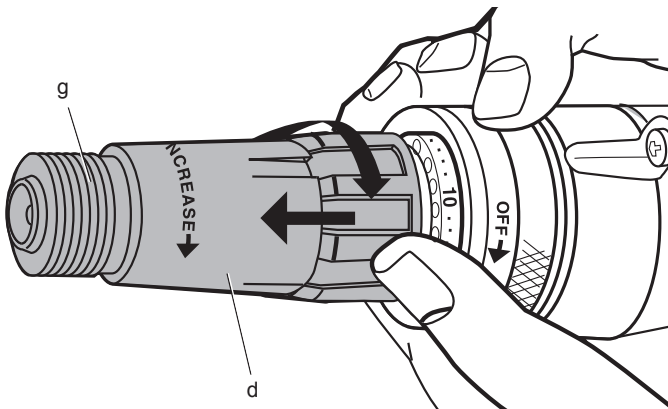
DW275KN

| | | |
|---------------------|---|-----------|
| Latviešu | (Tulkojums no rokasgrāmatas oriģinālvalodas) | 6 |
| Русский язык | (Перевод с оригинала инструкции) | 14 |

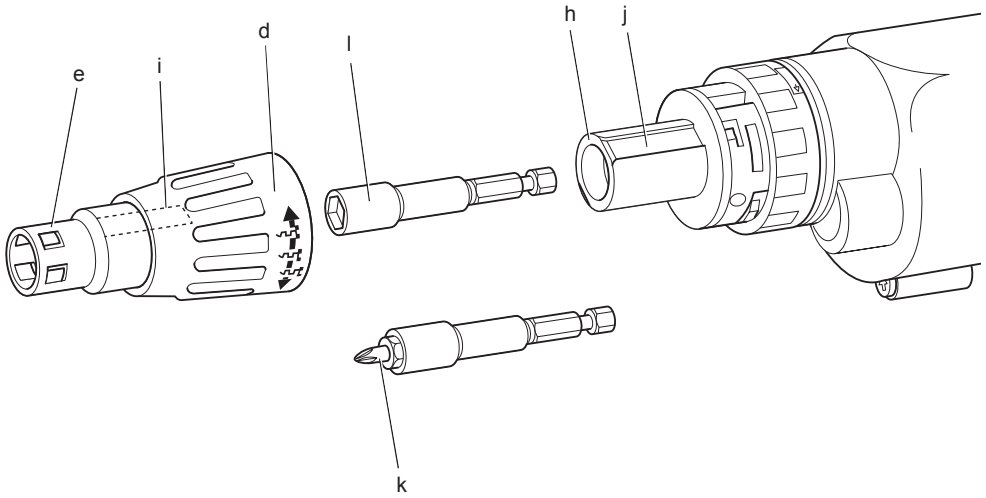
Attēls / Рисунок 1A



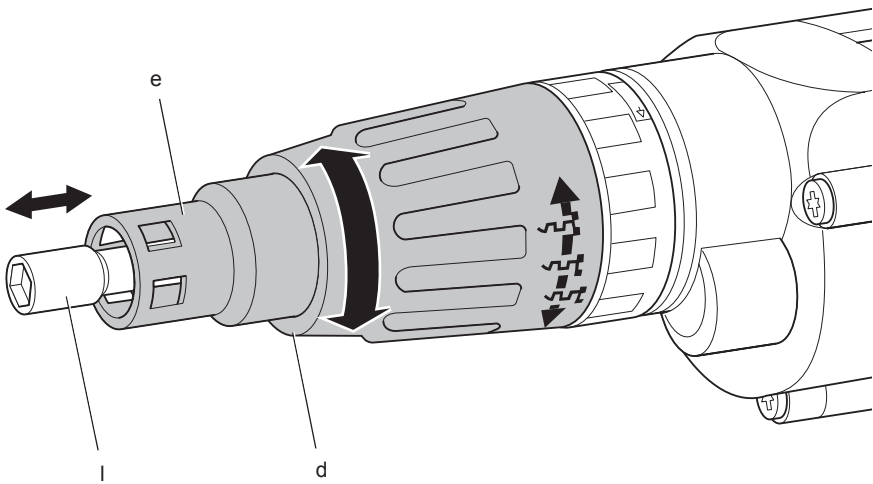
Attēls / Рисунок 1B



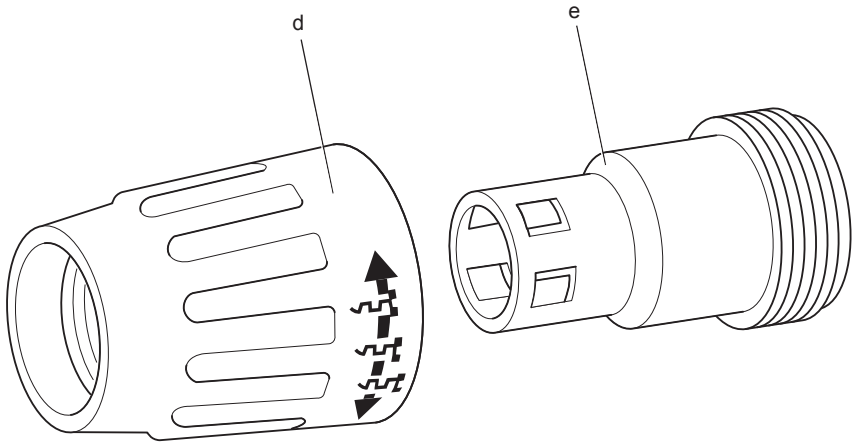
Attēls / Рисунок 2



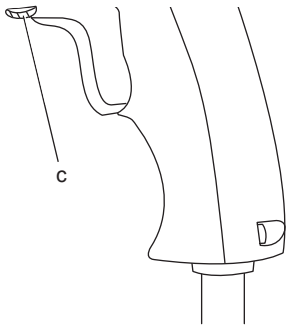
Attēls / Рисунок 3



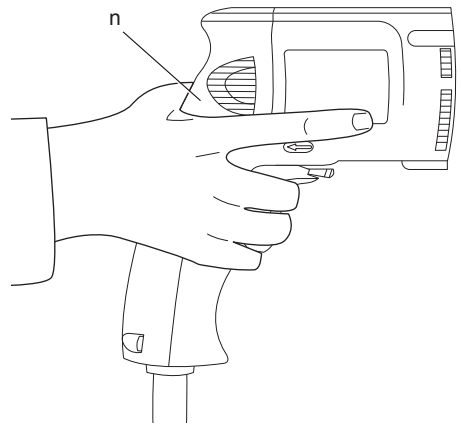
Attēls / Рисунок 4



Attēls / Рисунок 5



Attēls / Рисунок 6



SKRŪVGRIEZIS SAUSAM MŪRIM DW263/DW264/DW268/ DW269/DW274/DW274KN/DW275/DW275KN

Apsveicam!

Jūs izvēlējāties DEWALT instrumentu. DEWALT ir viens no uzticamākajiem profesionālu elektroinstrumentu lietotāju partneriem, jo tam ir ilggadīga pieredze instrumentu izveidē un novatorismā.

Tehniskie dati

| | | DW263 | DW264 | DW268 | DW269 | DW274 / DW274KN | DW275 / DW275KN |
|---|-------------------|------------------------|------------------------|------------------------|------------------------|---------------------------|------------------------|
| Spriegums | V | 230 | 230 | 230 | 230 | 230 | 230 |
| Apvienotā Karaliste un Īrija | V | 230/115 | 230 | 230 | 230 | 230/115 | 230 |
| Veids | | 4/5 | 5 | 5 | 5 | 3/5 | 5 |
| Izejas jauda | W | 540/685 | 540/685 | 540/685 | 540/685 | 540/685 | 540/685 |
| Ātrums bez noslodzes | min ⁻¹ | 0–2500 | 0–2000 | 0–2500 | 0–1000 | 0–4000 | 0–5300 |
| Uzgaļa turētājs | | 1/4 collas sešstūru | 1/4 collas sešstūru | 1/4 collas sešstūru | 1/4 collas sešstūru | 1/4 collas sešstūru | 1/4 collas sešstūru |
| Saijūga metode klusuma | | dzijuma jutība | dzijuma jutība | Versa Clutch® | Versa Clutch® | dzijuma/klusuma jutība | dzijuma/ jutība |
| Svars | kg | 1,4 | 1,4 | 1,4 | 1,4 | 1,4 | 1,4 |
| L_{PA} (skaņas spiediens) | dB(A) | 87 | 80 | 85 | 84 | 87 | 85 |
| K_{PA} (skaņas spiediena neprecizitāte) | dB(A) | 3 | 3 | 3 | 3 | 3 | 3 |
| L_{WA} (skaņas jauda) | dB(A) | 94 | 89 | 92 | 91 | 92 | 92 |
| K_{WA} (skaņas jaudas neprecizitāte) | dB(A) | 3,5 | 2,9 | 3,8 | 4,0 | 5,8 | 3,5 |

Vibrāciju kopējās vērtības (trīs asu vektoru summa) ir noteiktas atbilstoši EN 60745:

Skrūvēšana bez trieciena

| | | | | | | | |
|-------------------|------------------|-------|-------|-------|-------|-------|-------|
| a_h = | m/s ² | < 2,5 | < 2,5 | < 2,5 | < 2,5 | < 2,5 | < 2,5 |
| Neprecizitāte K = | m/s ² | 1,5 | 1,5 | 1,5 | 1,5 | 1,5 | 1,5 |

Šajā informācijas lapā norādītā vibrāciju emisijas vērtība ir izmērīta saskaņā ar standarta pārbaudes metodi, kas norādīta EN 60745, un to var izmantot viena instrumenta salīdzināšanai ar citu. Šo vērtību var izmantot, lai iepriekš novērtētu iedarbību.



BRĪDINĀJUMS! Deklarētā vibrāciju emisijas vērtība attiecas uz instrumenta galveno paredzēto lietošanu. Tomēr vibrāciju emisija var atšķirties atkarībā no tā, kādiem darbiem instrumentu lieto, kādus piederumus tam uzstāda vai cik labi veic tā apkopi. Šādos gadījumos var ievērojami palielināties iedarbības līmenis visā darba laikā.

Novērtējot vibrāciju iedarbības līmeni, līdztekus darba režīmam ir jāņem vērā arī tas laiks, kad instruments ir

izslēgts vai darbojas tukšgaitā. Šādos gadījumos var ievērojami samazināties iedarbības līmenis visā darba laikā.

Nosakiet arī citus drošības pasākumus, lai aizsargātu operatoru no vibrācijas iedarbības, piemēram, jāveic instrumentu un piederumu apkope, jā rūpējas, lai rokas būtu siltas, jāorganizē darba gaita.

Drošinātāji

Eiropa

230 V instrumenti 10 ampēri, barošanas avotā

Apvienotā Karaliste un Īrija

230 V instrumenti 13 ampēri, kontaktdakšās

Definīcijas. Ieteikumi par drošību

Turpmāk redzamajās definīcijās izskaidrota signālvārdu nopietnības pakāpe. Lūdzu, izlasiet šo rokasgrāmatu un pievērsiet uzmanību šiem apzīmējumiem.



BĪSTAMI! Norāda draudošu bīstamu situāciju, kuras rezultātā, ja to nenovērš, **iestājas nāve vai tiek gūti smagi ievainojumi**.



BRĪDINĀJUMS! Norāda iespējami bīstamu situāciju, kuras rezultātā, ja to nenovērš, **var iestāties nāve vai gūt smagus ievainojumus**.



UZMANĪBU! Norāda iespējami bīstamu situāciju, kuras rezultātā, ja to nenovērš, **var gūt nelielus vai vidēji smagus ievainojumus**.

IEVĒRĪBAI! Norāda situāciju, kuras rezultātā **negūst ievainojumus**, bet, ja to nenovērš, **var sabojāt īpašumu**.



Apzīmē elektriskās strāvas trieciena risku.



Apzīmē ugunsgrēka risku.

EK atbilstības deklarācija

MAŠĪNU DIREKTĪVA



DW263/DW264/DW268/DW269/DW274/
DW274KN/ DW275/DW275KN

DeWALT apliecina, ka izstrādājumi, kas aprakstīti tehniskajos datos, atbilst šādiem dokumentiem: 2006/42/EK, EN 60745-1, EN 60745-2-2.

Šie izstrādājumi atbilst arī Direktīvai 2004/108/EK. Lai iegūtu sīkāku informāciju, lūdzu, sazinieties ar DeWALT turpmāk minētajā adresē vai skatiet rokasgrāmatas pēdējo vāku.

Persona, kas šeit parakstījusies, atbild par tehnisko datu sagatavošanu un DeWALT vārdā izstrādā šo apliecinājumu.

H. Grossmann

Horst Grossmann
Inženiertehniskās un instrumentu izveides nodaļas
priekšsēdētāja vietnieks
DeWALT, Richard-Klinger-Straße 11,

D-65510, Idstein, Germany
31.12.2009



BRĪDINĀJUMS! Lai ievainojuma risks būtu mazāks, izlasiet lietošanas rokasgrāmatu.

Vispārīgi elektroinstrumenta drošības brīdinājumi



BRĪDINĀJUMS! Izlasiet visus drošības brīdinājumus un norādījumus. Ja netiek ievēroti brīdinājumi un norādījumi, var gūt elektriskās strāvas triecienu, izraisīt ugunsgrēku un/vai gūt smagus ievainojumus.

SAGLABĀJIET VISUS BRĪDINĀJUMUS UN NORĀDĪJUMUS TURPMĀKĀM UZZIŅĀM.

Termins „elektroinstrumenti”, kas redzams brīdinājumos, attiecas uz šo elektroinstrumentu (ar vadu), ko darbina ar elektrības palīdzību, vai ar akumulatoru darbināmu elektroinstrumentu (bez vada).

1) DROŠĪBA DARBA ZONĀ

- Rūpējieties, lai darba zona būtu tīra un labi apgaismota.** Nesakārtotā un vāji apgaismotā darba zonā var rasties negadījumi.
- Elektroinstrumentus nedrīkst darbināt sprādzienbīstamā vidē, piemēram, viegli uzliesmojošu šķidrums, gāzu vai putekļu tuvumā.** Elektroinstrumenti rada dzirksteles, kas var aizdedzināt putekļus vai izgarojumu tvaikus.
- Strādājot ar elektroinstrumentu, neļaujiet tuvumā atrasties bērniem un nepiederošām personām.** Novērsot uzmanību, jūs varat zaudēt kontroli pār instrumentu.

2) ELEKTRODROŠĪBA

- Elektroinstrumenta kontaktdakšai jāatbilst kontaktlīgzdai. Kontaktdakšu nekādā gadījumā nedrīkst pārveidot. Iezemētiem elektroinstrumentiem nedrīkst izmantot pārejas kontaktdakšas.** Nepārveidotas kontaktdakšas un piemērotas kontaktlīgzdas rada mazāku elektriskās strāvas trieciena risku.
- Nepieskarieties iezemētām virsmām, piemēram, caurulēm, radiatoriem, plītiem un ledusskapjiem.** Ja jūsu ķermenis ir iezemēts, pastāv lielāks elektriskās strāvas trieciena risks.
- Elektroinstrumentus nedrīkst pakļaut lietus vai mitru laika apstākļu iedarbībai.**

Ja elektroinstrumentā iekļūst ūdens, palielinās elektriskās strāvas triecienu risks.

- d) **Lietojiet vadu pareizi. Nekad nepārnēsājiet, nevelciet vai neatvienojiet elektroinstrumentu no kontaktligzdas, turot to aiz vada. Netuviniet vadu karstuma avotiem, eļļai, asām šķautnēm vai kustīgām detaļām.** Ja vads ir bojāts vai sapinies, pastāv lielāks elektriskās strāvas triecienu risks.
- e) **Strādājot ar elektroinstrumentu ārpus telpām, izmantojiet tādu pagarinājuma vadu, kas paredzēts lietošanai ārpus telpām.** Izmantojot vadu, kas paredzēts lietošanai ārpus telpām, pastāv mazāks elektriskās strāvas triecienu risks.
- f) **Ja elektroinstrumentu nākas ekspluatēt mitrā vidē, ierīkojiet elektrobarošanu ar noplūdstrāvas aizsargierīci.** Lietojot noplūdstrāvas aizsargierīci, mazinās elektriskās strāvas triecienu risks.

3) PERSONĪGĀ DROŠĪBA

- a) **Elektroinstrumenta lietošanas laikā esat uzmanīgs, skatieties, ko jūs darāt, rīkojieties saprātīgi. Nelietojiet elektroinstrumentu, ja esat noguris vai atrodaties narkotiku, alkohola vai medikamentu ietekmē.** Pat viens mirklis neuzmanības elektroinstrumentu ekspluatācijas laikā var izraisīt smagus ievainojumus.
- b) **Lietojiet personīgo aizsargaprīkojumu. Vienmēr valkājiet acu aizsargus.** Attiecīgos apstākļos lietojot aizsargaprīkojumu, piemēram, putekļu masku, aizsargapavus ar neslidošu zoli, aizsargķiveri vai ausu aizsargus, ir mazāks risks gūt ievainojumus.
- c) **Nepieļaujiet nejaūšu iedarbināšanu. Pirms instrumenta pievienošanas kontaktligzdai un/vai akumulatora pievienošanas, instrumenta pacelšanas vai pārnēsāšanas pārbaudiet, vai slēdzi ir izslēgtā pozīcijā.** Ja elektroinstrumentu pārnēsājat, turot pirkstu uz slēdža, vai ja kontaktligzdai pievienojat elektroinstrumentu ar ieslēgtu slēdzi, var rasties negadījumi.
- d) **Pirms elektroinstrumenta ieslēgšanas noņemiet no tā visas regulēšanas atslēgas vai uzgriežņu atslēgas.** Ja elektroinstrumenta rotējošajai daļai ir piestiprināta uzgriežņu atslēga vai regulēšanas atslēga, var gūt ievainojumus.
- e) **Nesniedzieties pārāk tālu. Vienmēr cieši stāviet uz piemērota atbalsta un saglabājiet līdzsvaru.** Tādējādi

neparedzētās situācijās daudz labāk varat saglabāt kontroli pār elektroinstrumentu.

- f) **Valkājiet piemērotu apģērbu. Nevalkājiet pārāk brīvu apģērbu vai rotaslietas. Netuviniet matus, apģērbu un cimdus kustīgām detaļām.** Brīvs apģērbs, rotaslietas vai gari mati var iekļerties kustīgajās detaļās.
- g) **Ja instrumentam ir paredzēts pievienot putekļu atsūkšanas un savākšanas ierīces, tās jāpievieno un jālieto pareizi.** Lietojot putekļu savākšanas ierīci, iespējams mazināt putekļu kaitīgo ietekmi.

4) ELEKTROINSTRUMENTA EKSPLUATĀCIJA UN APKOPE

- a) **Nelietojiet elektroinstrumentu ar spēku. Izmantojiet konkrētam gadījumam piemērotu elektroinstrumentu.** Ar pareizi izvēlētu elektroinstrumentu tā efektivitātes robežās paveiksiet darbu daudz labāk un drošāk.
- b) **Neekspluatējiet elektroinstrumentu, ja to ar slēdzi nevar ne ieslēgt, ne izslēgt.** Ja elektroinstrumentu nav iespējams kontrolēt ar slēdža palīdzību, tas ir bīstams un ir jāsalabo.
- c) **Pirms elektroinstrumentu regulēšanas, piederumu nomainīšanas vai novietošanas glabāšanā atvienojiet kontaktdakšu no barošanas avota un/ vai no elektroinstrumenta izņemiet akumulatoru.** Šādu profilaktisku drošības pasākumu rezultātā mazinās nejaūšu elektroinstrumenta iedarbināšanas risks.
- d) **Glabājiet elektroinstrumentus, kas netiek darbināti, bērniem nepieejamā vietā un neatļaujiet to ekspluatēt personām, kas nav apmācītas to lietošanā vai nepazīna šos norādījumus.** Elektroinstrumenti ir bīstami, ja tos ekspluatē neapmācītas personas.
- e) **Veiciet elektroinstrumentu apkopi. Pārbaudiet, vai kustīgās detaļas ir pareizi savienotas un nostiprinātas, vai detaļas nav bojātas, kā arī vai nav kāds cits apstāklis, kas varētu ietekmēt elektroinstrumenta darbību.** Ja elektroinstrumenti ir bojāti, pirms ekspluatācijas tas ir jāsalabo. Daudzu negadījumu cēlonis ir tādi elektroinstrumenti, kam nav veikta pienācīga apkope.
- f) **Regulāri uzasiniet un tīriet griežējinstrumentus.** Ja griežējinstrumentiem ir veikta pienācīga apkope un tie ir uzasināti, pastāv mazāks to iestrēgšanas risks, un tos ir vieglāk vadīt.

- g) **Elektroinstrumentu, tā piederumus, detaļas u.c. ekspluatējiet saskaņā ar šiem norādījumiem, ņemot vērā darba apstākļus un veicamā darba specifiku.** Lietojot elektroinstrumentu tam neparedzētiem mērķiem, var rasties bīstama situācija.

5) APKALPOŠANA

- a) **Elektroinstrumentam apkopi drīkst veikt tikai kvalificēts remonta speciālists, izmantojot tikai oriģinālās rezerves daļas.** Tādējādi tiek saglabāta elektroinstrumenta drošība.

Papildu īpaši drošības noteikumi skrūvgriežiem

- **Veicot darbu, turiet elektroinstrumentu pie izolētajām satveršanas virsmām, ja griezējinstrumentus varētu saskarties ar apslēptu elektroinstalāciju vai ar savu vadu (bultskrūvi).** Ja stiprinājums saskarsies ar vadiem, kuros ir strāva, visas elektroinstrumenta ārējās metāla virsmas vadīs strāvu un radīs elektriskās strāvas trieciena risku.

Atlikušie riski

Lai arī tiek ievēroti attiecīgie drošības norādījumi un tiek uzstādītas drošības ierīces, dažus atlikušos riskus nav iespējams novērst. Tie ir šādi:

- dzirdes pasliktināšanās;
- ievainojuma risks lidojošu daļiņu dēļ;
- risks gūt apdegumus no piederumiem, kas darba laikā kļūst karsti;
- ievainojuma risks ilgstoša darba ilguma dēļ.
- pirkstu saspiešanas risks, mainot instrumenta piederumus;
- kaitējums veselībai, ko izraisa putekļu ieelpošana, kuri rodas, apstrādājot betonu un/ vai mūri.

Apzīmējumi uz instrumenta

Uz instrumenta ir attēlotas šādas piktogrammas:



Pirms ekspluatācijas izlasiet lietošanas rokasgrāmatu.

DATUMA KODA NOVĪETOJUMS (1A. ATT.)

Datuma kods (m), kurā ir norādīts arī ražošanas gads, ir nodrukāts uz korpusa.

Piemērs:

2010 XX XX
Ražošanas gads

Iepakojuma saturs

Iepakojumā ietilpst:

- 1 skrūvgriezis ar spalvu DW263/DW264 vai
- 1 universālais skrūvgriezis DW268/DW269 vai
- 1 skrūvgriezis sausam mūrim DW274/ DW274KN/DW275/DW275KN
- 1 piederumu kārba (tikai K modeļiem)
- 1 lietošanas rokasgrāmatu
- 1 izvērsta instrumenta skata attēls
 - *Pārbaudiet, vai pārvadāšanas laikā nav bojāts instruments, tā detaļas vai piederumi.*
 - *Pirms ekspluatācijas veltiet laiku tam, lai pilnībā izlasītu un izprastu šo rokasgrāmatu.*

Apraksts (1A., 1B. att.)



BRĪDINĀJUMS! Elektroinstrumentu vai tā daļas nedrīkst pārveidot. To var sabojāt vai var gūt ievainojumus.

- regulējama ātruma slēdzis
- bloķēšanas poga
- turpgaitas/atpakaļgaitas slēdzis
- dzijuma regulēšanas ripa (DW263/DW264/ DW274/DW274KN/DW275/DW275KN) Versa Clutch® (DW268/DW269)
- dzijuma noteicējs (DW263/DW264/DW274/ DW274KN/DW275/DW275KN)
- siksnas skava
- rullīšu separators (DW268/DW269)

PAREDZĒTĀ LIETOŠANA

Skrūvgriezis DW263 un DW264 ir paredzēts profesionāliem skrūvēšanas un uzgrieznēšanas darbiem.

Universālais skrūvgriezis DW268 un DW269 ir paredzēts profesionāliem skrūvēšanas darbiem.

Skrūvgriezis sausam mūrim DW274, DW274KN, DW275 un DW275KN ir paredzēts sausa mūra stiprinājumu ieskrūvēšanai caur sausa mūra paneli koka vai metāla spraišļos.

Skrūvgriežim DW274KN un DW275KN ir klusā sajūga funkcija.

NELIETOJIET mitros apstākļos vai viegli uzliesmojošu šķidrums un gāzu klātbūtnē.

Skrūvgriezis ir profesionālai lietošanai paredzēts elektroinstruments.

NEĻAUJIET bērniem aiztikt instrumentu. Ja šo instrumentu ekspluatē nepieredzējuši operatori, viņi ir jāuzrauga.

Nekustīgās vārpstas piedziņas sajūgs

Skrūvgriezis ir aprīkots ar nekustīgas vārpstas funkciju — vārpsta negriežas līdz brīdim, kad skrūvējamais stiprinājums ir piespiests pie materiāla virsmas. Šādā veidā stiprinājumus var ievietot skrūvgriezī pat tad, ja tas darbojas.

Elektrodrošība

Elektrodzinējs ir paredzēts tikai vienam noteiktam spriegumam. Pārbaudiet, vai barošanas avota spriegums atbilst kategorijas plāksnītē norādītajam spriegumam.



Šim DeWALT instrumentam ir dubulta izolācija atbilstoši EN 60745, tāpēc nav jālieto iezemēts vads.

Ja barošanas vads ir bojāts, tas ir jānomaina pret īpaši sagatavotu vadu, kas pieejams DeWALT remonta darbnīcās.

Barošanas vada kontaktdakšas nomainīšana (tikai Apvienotajai Karalistei un Īrijai)

Ja ir jāuzstāda jauna barošanas vada kontaktdakša:

- *nekaitīgā veidā atbrīvojieties no nederīgās kontaktdakšas;*
- *pievienojiet brūno vadu pie kontaktdakšas strāvas termināļa;*
- *pievienojiet zilo vadu pie neitrālā termināļa.*



BRĪDINĀJUMS! Vadus nedrīkst pievienot pie zemējuma termināļa.

Ievērojiet uzstādīšanas norādījumus, kas ietilpst labas kvalitātes kontaktdakšu komplektācijā. Ieteicamais drošinātājs: 3 A.

Pagarinājuma vada lietošana

Šo 115 V instrumentu paredzēts lietot kopā ar drošības transformatoru, kas ražots atbilstīgi BSEN 61558 un BS4343.



BRĪDINĀJUMS! NELIETOJIET šo instrumentu, ja nav uzstādīts transformators!

Ja ir vajadzīgs pagarinājuma vads, lietojiet atzītu trīsvadu pagarinājuma vadu, kas ir piemērots šī instrumenta ieejas jaudai (sk. tehniskos datus).

Minimālais vadītāja izmērs ir 1,5 mm²; maksimālais garums ir 30 m.

Ja lietojat kabeļa rulli, vienmēr notiniet vadu no tā pilnībā nost.

SALIKŠANA UN REGULĒŠANA



BRĪDINĀJUMS! Lai mazinātu ievainojuma risku, pirms piederumu uzstādīšanas un noņemšanas, uzstādījumu regulēšanas vai mainīšanas vai arī remontdarbiem izslēdziet instrumentu un atvienojiet to no barošanas avota. Slēdzim jāatrodas izslēgtā pozīcijā. Instrumentam nejausi sākot darboties, var gūt ievainojumus.

1/4 collas sešstūru skrūvēšanas piederuma uzstādīšana un noņemšana

Šim DeWALT skrūvgriezim ir 1/4 collu sešstūru skrūvēšanas piederumu sistēma. Skrūvēšanas piederums tiek nofiksēts turētājā ar rullīti un atsperi, kas iegulst piederuma kāta ierobā.

DW263/DW264/DW274/DW274KN/DW275/
DW275KN (1A., 2. ATT.)

1. Velciet ripu (d) uz priekšu un noņemiet to.
2. Uzgrieznēšanas vajadzībām (DW263 un DW264) izvēlieties attiecīgo piederumu (abiem modeļiem) un tam atbilstošu dziļuma noteicēju (e).
3. Lai ievietotu piederumu (l), piemēram, uzgaļa turētāju vai uzgrieznētāju, iespiediet to turētājā (h), līdz tas nofiksējas vietā. Ja vajadzīgs, nedaudz uzsitiet pa to.
4. Lai noņemtu piederumu, ar knaiblēm izvelciet to ārā no turētāja.
5. Uzstādiet atpakaļ ripu (d), savietojot ripas (d) iekšpusē esošos izciļņus (i) ar sajūga korpusa ierobiem (j), un nofiksējiet ripu vietā.

DW268/DW269 (1B. ATT.)

1. Pavelciet rullīšu separatoru (g) uz priekšu un turiet to.
2. Ievietojiet piederumu.
3. Atlaidiet rullīšu separatoru.

UZGAĻA NOMAINĪŠANA (2. ATT.)

Vienkārši izvelciet ārā uzgali (k). Ja vajadzīgs, lietojiet knaibles šim nolūkam.

Skrūvēšanas dziļums (3. att.)

DW263/DW264/DW274/DW274KN/DW275/
DW275KN

Dziļuma jutības funkcija sniedz šādas priekšrocības:

- izvēlētais skrūvēšanas dziļums paliek nemainīgs konstrukcijas integritātei;
- skrūves ar blīvējošām paplāksnēm tiek pareizi ieskrūvētas, nezaudējot hermētismu.

SKRŪVĒŠANAS DZIĻUMA IESTATĪŠANA

Dziļuma noteicējs (e) nosaka skrūvēšanas dziļumu attiecībā pret uzgali vai ligzdu. Simboli uz ripas (d) norāda, kā iestatīt skrūvēšanas dziļumu.

- Grieziet ripu (d) pulksteņrādītāja virzienā, lai palielinātu skrūvēšanas dziļumu.
- Grieziet ripu (d) pretēji pulksteņrādītāja virzienam, lai samazinātu skrūvēšanas dziļumu.

VERSA CLUTCH® UNITS

DW268/DW269 (1B. ATT.)

Vsiem instrumentiem ar Versa Clutch® var ātri un viegli no ārpusē noregulēt sajūgu atbilstīgi visdažādāko izmēru stiprinājumiem.

1. Pavelciet regulēšanas ripu uz priekšu, tad grieziet palielināšanas virzienā (tas norādīts uz ripas), lai palielinātu sajūga un griezes momenta spēku.
2. Ja ripa pagriezta līdz galam palielināšanas virzienā, sajūgs tiek sajūgts ar pilnu spēku, tiek panākts maksimālais griezes momenta spēks un skrūvēšanas jauda. Ripa un regulējamais aizturis nenoskrūvēsies nost no sajūga korpusa.
3. Izmēģiniet stiprinājuma ieskrūvēšanu materiāla atgriezumā, lai pārbaudītu, vai tas tiek pareizi ieskrūvēts. Sajūga virsmas ar laiku nodilst, tāpēc tas nav nekas neparasts, ja pēc zināma laika mazliet jāpamaina ripas iestatījums.

PIEZĪME. Izmantojot Versa Clutch®, operators var apiet sajūga saslēgšanas mehānismu, ja stiprinājums atduras pret koka zara vietu, ja tērauda materiālam ir dažāda cietības pakāpe vai ir nepareizi veidoti priekšurbumi. Spiežot spēcīgāk uz instrumenta, šis sajūgs pielāgojas slodzei un turpina skrūvēt. Turklāt, ātri pagriežot ripu, mainās sajūga iestatījums, lai pārvarētu faktiski jebkuru šķērslī skrūvēšanas darba laikā un uzreiz mainītu griezes momenta spēku, lai varētu izmantot instrumentu dažādu izmēru stiprinājumu ieskrūvēšanai.

Uzgrieznētāja lietošana (3. att.)

DW263/DW264

1. Skrūvējot skrūves ar blīvējošām paplāksnēm, grieziet ripu (d), līdz uzgrieznētāja gals ir vienā līmenī ar dziļuma noteicēja galu.

Ja vajadzīgs, grieziet ripu, līdz uzgrieznētājs ir iespiedies dziļuma noteicējā aptuveni par 2 mm.

PIEZĪME. VIENMĒR skatiet skrūvju ražotāja tehniskos datus, lai noteiktu pareizus blīvējošu paplākšņu iestatījumus dažādiem darbu veidiem.

2. Ieskrūvējiet skrūvi materiāla atgriezumā un pārbaudiet attālumu starp paplāksni un materiālu.
3. Pēc vajadzības grieziet ripu (d) pretēji pulksteņrādītāja virzienam, lai samazinātu skrūvēšanas dziļumu, vai pulksteņrādītāja virzienā, lai palielinātu šo dziļumu.
4. Ieskrūvējiet vēl vienu skrūvi un no jauna noregulējiet ripu (d), līdz ir panākts pareizs iestatījums.

Dziļuma noteicējs (4. att.)

DW263/DW264

Šo modeļu komplektācijā ir divi dziļuma noteicēji (e), kas piemēroti dažādiem uzgaliem, turētājiem, ligzdām un adapteriem.

DZIĻUMA IESTATĪTĀJA NOMAINĪŠANA

1. Novelciet ripu (d) nost no instrumenta.
2. Turiet dziļuma noteicēju (e) un atskrūvējiet ripu (d).
3. Ievietojiet dziļuma noteicēju (e).
4. Lai no jauna visu saliktu kopā, rīkojieties noņemšanai pretējā kārtībā.

Turpgaitas/atpakaļgaitas slēdzis (5. att.)



BRĪDINĀJUMS! Pirms rotācijas virziena maiņas obligāti jānogaida, līdz dzinējs ir pilnībā pārstājis darboties.

Uzstādiet turpgaitas vai atpakaļgaitas rotāciju, spiežot turpgaitas/atpakaļgaitas slēdzi (c) bultiņu norādītajā virzienā.

EKSPLUATĀCIJA

Ekspluatācijas norādījumi



BRĪDINĀJUMS! Lai mazinātu smaga ievainojuma risku, pirms

regulēšanas vai pierču/piederumu uzstādīšanas un noņemšanas izslēdziet instrumentu un atvienojiet to no barošanas avota.



BRĪDINĀJUMS! Vienmēr ievērojiet šos drošības norādījumus un spēkā esošos normatīvos aktus.

Pareizs roku novietojums

(6. att.)



BRĪDINĀJUMS! Lai mazinātu smaga ievainojuma risku, **VIENMĒR** turiet roku pareizi, kā norādīts.



BRĪDINĀJUMS! Lai mazinātu smaga ievainojuma risku, **VIENMĒR** saglabājiet ciešu tvērienu, lai būtu gatavs negaidītai reakcijai.

Pareizs rokas novietojums paredz turēt vienu roku uz roktura (n), kā norādīts.

Lai darbu paveiktu labāk, ar vienu roku turiet skrūvngriezi tieši pret stiprinājumu un ar otras rokas diviem pirkstiem spiediet regulējama ātruma slēdzi, kā norādīts. Tādējādi var panākt, ka skrūve neslīd nost no skrūvngrieža, kad to piespiež pie skrūves.

Skrūvēšana un uzgrieznēšana (1A. att.)

1. Izvēlieties konkrētajai skrūvei (vai uzgrieznim) piemērotu uzgali.
2. Izvēlieties turpgaitas vai atpakaļgaitas rotāciju, kā aprakstīts iepriekš.

DW263: Uzgrieznēšanas gadījumā jālieto piemērots dziļuma noteicējs (e).

3. Lai darbinātu instrumentu, nospiediet regulējama ātruma slēdzi (a). Spiežot spēcīgāk uz regulējamā ātruma slēdža, instrumenta ātrums ir lielāks, un otrādi.

PIEZĪME. Lai instruments darbotos nepārtraukti, nospiediet bloķēšanas pogu (b) un atlaidiet regulējama ātruma slēdzi. Bloķēšanas poga darbojas pilna ātruma, turpgaitas un atpakaļgaitas rotācijas režīmā.

Lai apturētu instrumentu nepārtrauktas darbības režīmā, uz tsu brīdi nospiediet slēdzi un atlaidiet to.



BRĪDINĀJUMS! **VIENMĒR** izslēdziet instrumentu, kad darbs ir pabeigts un pirms tā atvienošanas no elektrotīkla.

4. Lai ieskrūvētu skrūvi, novietojiet to uz uzgaļa vai ievietojiet ligzdā, nospiediet regulējama ātruma slēdzi un ar vienmērīgu kustību ieskrūvējiet skrūvi materiālā. Kad skrūve

ir ieskrūvēta, no instrumenta priekšpuses atskan signāls, kas liecina par to, ka sajūgs ir atslēdzies.

5. Lai apturētu instrumentu, atlaidiet slēdzi.

APKOPE

Šis DeWALT instruments ir paredzēts ilglaicīgam darbam ar mazāko iespējamo apkopi. Nepārtraukti nevainojama darbība ir atkarīga no pareizas instrumenta apkopes un regulāras tīrīšanas.



BRĪDINĀJUMS! Lai mazinātu ievainojuma risku, **pirms piederumu uzstādīšanas un noņemšanas, uzstādījumu regulēšanas vai mainīšanas vai arī remontdarbiem izslēdziet instrumentu un atvienojiet to no barošanas avota.** Slēdzim jāatrodas izslēgtā pozīcijā. Instrumentam nejaūši sākot darboties, var gūt ievainojumus.



Eļļošana

Šis elektroinstruments nav papildus jāeļļo.



Tīrīšana (1A. att.)



BRĪDINĀJUMS! Ar sausu gaisu no galvenā korpusa izpūstiet netīrumus un putekļus ikreiz, kad pamanāt tos uzkrājamies gaisa atverēs, kā arī visapkārt tām. Veicot šo darbību, valkājiet atzītu acu aizsargaprīkojumu un putekļu masku.



BRĪDINĀJUMS! Instrumenta detaļu tīrīšanai, kas nav no metāla, nedrīkst izmantot šķīdinātājus vai citas asas ķīmiskas vielas. Šīs ķīmiskas vielas var sabojāt šo detaļu materiālu. Lietojiet tikai ziepjūdeni samērcētu lupatiņu. Nekādā gadījumā nepieļaujiet, lai instrumentā iekļūst šķidrums; instrumentu nedrīkst iegremdēt šķidrumā.

DW274/DW274KN

Ar saspieztu gaisu regulāri iztīriet sausā mūra atliekas no sajūga korpusa. Lai to paveiktu, noņemiet dziļuma noteicēju (e) un ripu (d).

Papildpiederumi



BRĪDINĀJUMS! Tā kā citi piederumi, kurus DeWALT, nav ieteicis un nepiedāvā, nav pārbaudīti lietošanai ar šo instrumentu, var rasties bīstami apstākļi, ja tos lietosiet. Lai mazinātu ievainojuma risku, šim instrumentam lietojiet tikai DeWALT ieteiktos piederumus.

Jūsu izvēlei papildus ir pieejami dažādu veidu 1/4 sešstūru uzgaļi, turētāji, ligzdas un adapteri.

Sīkāku informāciju par attiecīgiem piederumiem jautājiet izplatītājam.

Vides aizsardzība



Dalīta atkritumu savākšana. Šo izstrādājumu nedrīkst izmest kopā ar parastiem sadzīves atkritumiem.

Ja konstatējat, ka šis DeWALT instruments ir jānomaina pret jaunu vai tas jums vairāk nav vajadzīgs, neizmetiet to kopā ar sadzīves atkritumiem. Nododiet šo izstrādājumu dalītai savākšanai un šķirošanai.



Lietotu izstrādājumu un iepakojuma daļiņu savākšana ļauj materiālus pārstrādāt un izmantot atkārtoti. Izmantojot pārstrādātus materiālus, tiek novērsta dabas piesārņošana un samazināts pieprasījums pēc izejmateriāliem.

Vietējos noteikumos var būt noteikts, ka, iegādājoties jaunu izstrādājumu, komunālo atkritumu savākšanas punktiem vai izplatītājam ir daļēji jāsavāc sadzīves elektriskie izstrādājumi.

DeWALT nodrošina DeWALT izstrādājumu savākšanu un otrreizēju pārstrādi, ja tiem ir beidzies ekspluatācijas laiks. Lai izmantotu šī pakalpojuma priekšrocības, lūdzu, nogādājat savu izstrādājumu kādā no remonta darbnīcām, kas to savāks jūsu vietā.

Jūs varat noskaidrot tuvāko pilnvaroto remonta darbnīcu, sazinoties ar vietējo DeWALT biroju, kura adrese norādīta šajā rokasgrāmatā. DeWALT remonta darbnīcu saraksts, pilnīga informācija par mūsu pēcpārdošanas pakalpojumiem un kontaktinformācija ir pieejama tīmekļa vietnē www.2helpU.com.

ШУРУПОВЕРТ DW263/DW264/DW268/ DW269/DW274/ DW274KN/DW275/DW275KN

Поздравляем Вас!

Вы выбрали электрический инструмент фирмы DeWALT. Тщательная разработка изделий, многолетний опыт фирмы по производству инструментов, различные усовершенствования сделали инструменты DeWALT одними из самых надежных помощников для профессионалов.

Технические характеристики

| | | DW263 | DW264 | DW268 | DW269 | DW274/ DW274KN | DW275/ DW275KN |
|---|------------------|---------------------------------------|---------------------------------------|-------------------|-------------------|--|--|
| Напряжение питания | В | 230 | 230 | 230 | 230 | 230 | 230 |
| Тип | | 4/5 | 5 | 5 | 5 | 3/5 | 5 |
| Выходная мощность | Вт | 540/685 | 540/685 | 540/685 | 540/685 | 540/685 | 540/685 |
| Число оборотов без нагрузки | об/мин | 0–2500 | 0–2000 | 0–2500 | 0–1000 | 0–4000 | 0–5300 |
| Держатель насадки | | шестигранник 1/4» | шестигранник 1/4» | шестигранник 1/4» | шестигранник 1/4» | шестигранник 1/4» | шестигранник 1/4» |
| Приводная муфта | | с установкой на глубину заворачивания | с установкой на глубину заворачивания | Versa Clutch® | Versa Clutch® | с установкой на глубину заворачивания/ шумовыделение | с установкой на глубину заворачивания/ шумовыделение |
| Вес | кг | 1,4 | 1,4 | 1,4 | 1,4 | 1,4 | 1,4 |
| L_{pA} (звуковое давление) | дБ(А) | 87 | 80 | 85 | 84 | 87 | 85 |
| K_{pA} (погрешность измерения звукового давления) | дБ(А) | 3 | 3 | 3 | 3 | 3 | 3 |
| L_{WA} (акустическая мощность) | дБ(А) | 94 | 89 | 92 | 91 | 92 | 92 |
| K_{WA} (погрешность измерения акустической мощности) | дБ(А) | 3,5 | 2,9 | 3,8 | 4,0 | 5,8 | 3,5 |
| Сумма величин вибрации (сумма векторов по трем осям), измеренных в соответствии со стандартом EN 60745: | | | | | | | |
| Заворачивание без удара | | | | | | | |
| $a_h =$ | м/с ² | <2,5 | <2,5 | <2,5 | <2,5 | <2,5 | <2,5 |
| Погрешность K = | м/с ² | 1,5 | 1,5 | 1,5 | 1,5 | 1,5 | 1,5 |

Уровень вибрации, указанный в данном информационном листке, был рассчитан по стандартному методу тестирования в соответствии со стандартом EN60745 и может использоваться для сравнения инструментов разных марок. Он может также использоваться для предварительной оценки воздействия вибрации.



ВНИМАНИЕ: Заявленная величина вибрации относится только к основным видам применения инструмента. Однако если

инструмент применяется не по основному назначению, с другими принадлежностями или содержится в ненадлежащем порядке, уровень вибрации будет отличаться от указанной величины. Это может значительно увеличить воздействие вибрации в течение всего периода работы инструментом.

При оценке уровня воздействия вибрации необходимо также

учитывать время, когда инструмент находился в выключенном состоянии или когда он включен, но не выполняет какую-либо операцию. Это может значительно уменьшить уровень воздействия в течение всего периода работы инструментом.

Определите дополнительные меры предосторожности для защиты оператора от воздействия вибрации, такие как: тщательный уход за инструментом и принадлежностями, содержание рук в тепле, организация рабочего места.

Минимальные электрические предохранители:

Инструменты 230 В 10 ампер, электросеть

Определения: Предупреждения безопасности

Следующие определения указывают на степень важности каждого сигнального слова. Прочтите руководство по эксплуатации и обратитесь внимание на данные символы.



ОПАСНО: Означает чрезвычайно опасную ситуацию, которая приводит к смертельному исходу или получению тяжелой травмы.



ВНИМАНИЕ: Означает потенциально опасную ситуацию, которая может привести к смертельному исходу или получению тяжелой травмы.



ПРЕДУПРЕЖДЕНИЕ: Означает потенциально опасную ситуацию, которая может привести к получению травмы легкой или средней тяжести.

ПРЕДОСТЕРЕЖЕНИЕ: Означает ситуацию, не связанную с получением телесной травмы, которая, однако, может привести к повреждению оборудования.



Риск поражения электрическим током!



Огнеопасность!

Декларация соответствия ЕС

ДИРЕКТИВА ПО МЕХАНИЧЕСКОМУ ОБОРУДОВАНИЮ



DW263/DW264/DW268/DW269/DW274/DW274KN/ DW275/DW275KN

DeWALT заявляет, что продукты, обозначенные в разделе «Технические характеристики», разработаны в полном соответствии со стандартами: 2006/42/EC, EN 60745-1, EN 60745-2-2.

Данные продукты также соответствуют Директиве 2004/108/EC. За дополнительной информацией обращайтесь по указанному ниже адресу или по адресу, указанному на последней странице руководства.

Нижеподписавшееся лицо полностью отвечает за соответствие технических данных и делает это заявление от имени фирмы DeWALT.

Хорст Гроссманн (Horst Grossmann)
Вице-президент по инженерным разработкам
DeWALT, Richard-Klinger-Straße 11,
D-65510, Idstein, Germany
31.12.2009



ВНИМАНИЕ: Внимательно прочтите руководство по эксплуатации для снижения риска получения травмы.

Общие правила безопасности при работе с электроинструментами



ВНИМАНИЕ! Внимательно прочтите все инструкции по безопасности и руководство по эксплуатации. Несоблюдение всех перечисленных ниже правил безопасности и инструкций может привести к поражению электрическим током, возникновению пожара и/или получению тяжелой травмы.

СОХРАНИТЕ ВСЕ ПРАВИЛА БЕЗОПАСНОСТИ И ИНСТРУКЦИИ ДЛЯ ПОСЛЕДУЮЩЕГО ИСПОЛЬЗОВАНИЯ

Термин «Электроинструмент» во всех приведенных ниже указаниях относится к Вашему сетевому (с кабелем) или аккумуляторному (беспроводному) электроинструменту.

1) БЕЗОПАСНОСТЬ РАБОЧЕГО МЕСТА

- a) **Содержите рабочее место в чистоте и обеспечьте хорошее освещение.** Плохое освещение или беспорядок на рабочем месте может привести к несчастному случаю.
- b) **Не используйте электроинструменты, если есть опасность возгорания или взрыва, например, вблизи легко воспламеняющихся жидкостей, газов или пыли.** В процессе работы электроинструмент создает искровые разряды, которые могут воспаленить пыль или горючие пары.
- c) **Во время работы с электроинструментом не подпускайте близко детей или посторонних лиц.** Отвлечение внимания может вызвать у Вас потерю контроля над рабочим процессом.

2) ЭЛЕКТРОБЕЗОПАСНОСТЬ

- a) **Вилка кабеля электроинструмента должна соответствовать штепсельной розетке.** Ни в коем случае не видоизменяйте вилку электрического кабеля. Не используйте соединительные штепсели-переходники, если в силовом кабеле электроинструмента есть провод заземления. Использование оригинальной вилки кабеля и соответствующей ей штепсельной розетки уменьшает риск поражения электрическим током.
- b) **Во время работы с электроинструментом избегайте физического контакта с заземленными объектами, такими как трубопроводы, радиаторы отопления, электроплиты и холодильники.** Риск поражения электрическим током увеличивается, если Ваше тело заземлено.
- c) **Не используйте электроинструмент под дождем или во влажной среде.** Попадание воды в электроинструмент увеличивает риск поражения электрическим током.
- d) **Бережно обращайтесь с электрическим кабелем.** Ни в коем

случае не используйте кабель для переноски электроинструмента или для вытягивания его вилки из штепсельной розетки. Не подвергайте электрический кабель воздействию высоких температур и смазочных веществ; держите его в стороне от острых кромок и движущихся частей инструмента. Поврежденный или запутанный кабель увеличивает риск поражения электрическим током.

- e) **При работе с электроинструментом на открытом воздухе используйте удлинительный кабель, предназначенный для наружных работ.** Использование кабеля, пригодного для работы на открытом воздухе, снижает риск поражения электрическим током.
- f) **При необходимости работы с электроинструментом во влажной среде используйте источник питания, оборудованный устройством защитного отключения (УЗО).** Использование УЗО снижает риск поражения электрическим током.

3) ЛИЧНАЯ БЕЗОПАСНОСТЬ

- a) **При работе с электроинструментами будьте внимательны, следите за тем, что Вы делаете, и руководствуйтесь здравым смыслом.** Не используйте электроинструмент, если Вы устали, а также находясь под действием алкоголя или понижающих реакцию лекарственных препаратов и других средств. Малейшая неосторожность при работе с электроинструментами может привести к серьезной травме.
- b) **При работе используйте средства индивидуальной защиты.** Всегда надевайте защитные очки. Своевременное использование защитного снаряжения, а именно: пылезащитной маски, ботинок на нескользящей подошве, защитного шлема или противощумовых наушников, значительно снизит риск получения травмы.
- c) **Не допускайте непреднамеренного запуска.** Перед тем, как подключить электроинструмент к сети и/или аккумулятору, поднять или перенести его, убедитесь,

что выключатель находится в положении «выключено». Не переносите электроинструмент с нажатой кнопкой выключателя и не подключайте к сетевой розетке электроинструмент, выключатель которого установлен в положение «включено», это может привести к несчастному случаю.

- d) **Перед включением электроинструмента снимите с него все регулировочные или гаечные ключи. Регулировочный или гаечный ключ, оставленный закрепленным на вращающейся части электроинструмента, может стать причиной тяжелой травмы.**
- e) **Работайте в устойчивой позе. Всегда сохраняйте равновесие и устойчивую позу. Это позволит Вам не потерять контроль при работе с электроинструментом в непредвиденной ситуации.**
- f) **Одевайтесь соответствующим образом. Во время работы не надевайте свободную одежду или украшения. Следите за тем, чтобы Ваши волосы, одежда или перчатки находились в постоянном отдалении от движущихся частей инструмента. Свободная одежда, украшения или длинные волосы могут попасть в движущиеся части инструмента.**
- g) **Если электроинструмент снабжен устройством сбора и удаления пыли, убедитесь, что данное устройство подключено и используется надлежащим образом. Использование устройства пылеудаления значительно снижает риск возникновения несчастного случая, связанного с запыленностью рабочего пространства.**

4) ИСПОЛЬЗОВАНИЕ ЭЛЕКТРОИНСТРУМЕНТОВ И ТЕХНИЧЕСКИЙ УХОД

- a) **Не перегружайте электроинструмент. Используйте Ваш инструмент по назначению. Электроинструмент работает надежно и безопасно только при соблюдении параметров, указанных в его технических характеристиках.**
- b) **Не используйте электроинструмент, если его выключатель не устанавливается в положение включения или**

выключения. Электроинструмент с неисправным выключателем представляет опасность и подлежит ремонту.

- c) **Отключайте электроинструмент от сетевой розетки и/или извлекайте аккумулятор перед регулированием, заменой принадлежностей или при хранении электроинструмента. Такие меры предосторожности снижают риск случайного включения электроинструмента.**
 - d) **Храните неиспользуемые электроинструменты в недоступном для детей месте и не позволяйте лицам, не знакомым с электроинструментом или данными инструкциями, работать с электроинструментом. Электроинструменты представляют опасность в руках неопытных пользователей.**
 - e) **Регулярно проверяйте исправность электроинструмента. Проверьте точность совмещения и легкость перемещения подвижных частей, целостность деталей и любых других элементов электроинструмента, воздействующих на его работу. Не используйте неисправный электроинструмент, пока он не будет полностью отремонтирован. Большинство несчастных случаев являются следствием недостаточного технического ухода за электроинструментом.**
 - f) **Следите за острой заточкой и чистотой режущих принадлежностей. Принадлежности с острыми кромками позволяют избежать заклинивания и делают работу менее утомительной.**
 - g) **Используйте электроинструмент, аксессуары и насадки в соответствии с данным Руководством и с учетом рабочих условий и характера будущей работы. Использование электроинструмента не по назначению может создать опасную ситуацию.**
- #### 5) ТЕХНИЧЕСКОЕ ОБСЛУЖИВАНИЕ
- a) **Ремонт Вашего электроинструмента должен производиться только квалифицированными**

специалистами с использованием идентичных запасных частей. Это обеспечит безопасность Вашего электроинструмента в дальнейшей эксплуатации.

Дополнительные правила безопасности при работе шуруповертами

- *Держите инструмент за изолированные поверхности при выполнении операций, во время которых крепежная деталь (например, болт) может соприкоснуться со скрытой проводкой или собственным кабелем. Контакт крепежных элементов с находящимся под напряжением проводом делает не покрытые изоляцией металлические части электроинструмента «живыми», что создает опасность поражения оператора электрическим током.*

Остаточные риски

Несмотря на соблюдение соответствующих инструкций по технике безопасности и использование предохранительных устройств, некоторые остаточные риски невозможно полностью исключить. К ним относятся:

- Ухудшение слуха.
- Риск получения травмы от разлетающихся частиц.
- Риск получения ожогов от принадлежностей, которые в процессе работы сильно нагреваются.
- Риск получения травмы, связанный с продолжительным использованием инструмента.
- Риск защемления пальцев при смене насадок.
- Ущерб здоровью в результате вдыхания пыли при работе с бетоном и/или кирпичом.

Маркировка инструмента

На инструменте имеются следующие знаки:



Перед использованием внимательно прочтите данное руководство по эксплуатации.

МЕСТО ПОЛОЖЕНИЯ КОДА ДАТЫ (РИС. 1А)

Код даты (m), который также включает в себя год изготовления, отштампован на поверхности корпуса инструмента.

Пример:

2010 XX XX
Год изготовления

Комплект поставки

В упаковку входят:

- 1 Шуруповерт DW263/DW264
или
- 1 Универсальный шуруповерт DW268/DW269
или
- 1 Шуруповерт по гипсокартону DW274/
DW274KN/DW275/ DW275KN
- 1 Чемодан (только К-модели)
- 1 Руководство по эксплуатации
- 1 Чертеж инструмента в разобранном виде

- Проверьте инструмент, детали и дополнительные приспособления на наличие повреждений, которые могли произойти во время транспортировки.
- Перед началом работы необходимо внимательно прочитать настоящее руководство и принять к сведению содержащуюся в нем информацию.

Описание (Рис. 1А, 1В)



ВНИМАНИЕ: Ни в коем случае не модифицируйте электроинструмент или какую-либо его деталь. Это может привести к получению травмы или повреждению инструмента.

- Клавиша пусковой выключателя с регулировкой скорости
- Кнопка блокировки пускового выключателя
- Переключатель направления вращения (реверса)
- Кольцо настройки глубины заворачивания (DW263/DW264/ DW274/DW274KN/DW275/ DW275KN)
Versa Clutch® (DW268/DW269)
- Ограничитель глубины заворачивания (DW263/DW264/DW274/ DW274KN/DW275/ DW275KN)

- f. Зажим для крепления к поясному ремню
 g. Шариковый держатель (DW268/DW269)

НАЗНАЧЕНИЕ

Ваш шуруповерт DW263/DW264 предназначен для профессиональных работ по заворачиванию саморезов, а также для использования в качестве гайковерта.

Ваш универсальный шуруповерт DW268/DW269 предназначен для профессиональных работ по заворачиванию саморезов.

Ваш шуруповерт по гипсокартону DW274/DW274KN/DW275/DW275KN предназначен для заворачивания крепежных элементов через гипсокартон к деревянной обшивке или металлической раме.

Модели DW274KN/DW275KN оснащены функцией бесшумной приводной муфты.

НЕ ИСПОЛЬЗУЙТЕ инструмент во влажных условиях или при наличии в окружающем пространстве легко воспламеняющихся жидкостей или газов.

Данные шуруповерты являются профессиональными электроинструментами.

НЕ РАЗРЕШАЙТЕ детям прикасаться к инструменту. Неопытные пользователи должны использовать данный инструмент под руководством опытного инструктора.

Автоматическая муфта сцепления

Данный шуруповерт снабжен муфтой сцепления, которая включается автоматически при нажатии на шуруп. Это дает возможность установить отверточную насадку в держатель инструмента при работающем двигателе.

Электробезопасность

Электрический двигатель рассчитан на работу только при одном напряжении электросети. Следите за напряжением электрической сети, оно должно соответствовать величине, обозначенной на информационной табличке электроинструмента.



Ваш инструмент DeWALT имеет двойную изоляцию в соответствии со стандартом EN 60745, что исключает потребность в заземляющем проводе.

Поврежденный кабель должен заменяться специально подготовленным кабелем, который можно получить в сервисной организации DeWALT.

Использование удлинительного кабеля

Данный 115 В продукт разработан для использования с предохранительным трансформатором, произведенным в соответствии с BSEN 61558 и BS4343.



ВНИМАНИЕ: НИКОГДА не работайте без установленного трансформатора!

При необходимости использования удлинительного кабеля, используйте только утвержденные 3-х жильные кабели промышленного изготовления, рассчитанные на мощность не меньшую, чем потребляемая мощность данного инструмента (см. раздел «Технические характеристики»). Минимальный размер проводника должен составлять 1,5 мм²; максимальная длина кабеля не должна превышать 30 м.

При использовании кабельного барабана, всегда полностью разматывайте кабель.

СБОРКА И РЕГУЛИРОВКА



ВНИМАНИЕ: Во избежание травмы, выключите инструмент и отсоедините его от источника электропитания, прежде чем устанавливать и демонтировать принадлежности, выполнять или изменять настройки, а также перед проведением ремонта. Убедитесь, что курковый переключатель находится в положении ВЫКЛ. Непреднамеренный запуск инструмента может привести к получению травмы.

Установка и извлечение 1/4» шестигранных рабочих приспособлений

С данным шуруповертом DeWALT используются 1/4» шестигранные рабочие приспособления. Рабочее приспособление закрепляется в держателе при помощи подпружиненного шарика, который входит в канавку на хвостовике приспособления.

DW263/DW264/DW274/DW274KN/DW275/DW275KN (РИС. 1А, 2)

1. Снимите кольцо настройки глубины заворачивания (d), вытянув его вперед.

2. При использовании инструмента в качестве гайковерта (DW263, DW264K) выберите необходимую насадку (для обеих моделей) и соответствующий ограничитель глубины заворачивания (e).
3. Вдвиньте насадку (l) в держатель (h) до щелчка. При необходимости можно слегка ударить по насадке.
4. Для извлечения насадки, при помощи плоскогубцев потяните за нее и извлеките из держателя.
5. Установите кольцо настройки глубины заворачивания (d) на место, совместив ребра (i) внутри кольца (d) с пазами (j) на корпусе муфты сцепления, и защелкните кольцо на месте.

DW268/DW269 (РИС. 1B)

1. Вытяните шариковый держатель (g) вперед, и удерживайте в таком положении.
2. Вставьте насадку.
3. Отпустите шариковый держатель.

ЗАМЕНА НАСАДКИ (РИС. 2)

Просто выгашите насадку (k). Возможно, для этого понадобятся плоскогубцы.

Глубина заворачивания (Рис. 3)

DW263/DW264/DW274/DW274KN/DW275/DW275KN

Возможность настройки глубины заворачивания предоставляет следующие преимущества:

- При повторяющейся одинаковой глубине заворачивания наименее повреждаются строительные детали.
- Винты с уплотнительными шайбами заворачиваются правильно, исключая тем самым появление течи.

УСТАНОВКА ГЛУБИНЫ ЗАВОРАЧИВАНИЯ

Глубина заворачивания определяется по положению ограничителя глубины заворачивания (e) относительно насадки или торцевого ключа. Символы на кольце настройки (d) обозначают глубину заворачивания.

- Для увеличения глубины заворачивания, поворачивайте кольцо настройки (d) в направлении по часовой стрелке.
- Для уменьшения глубины заворачивания, поворачивайте кольцо настройки (d) в направлении против часовой стрелки.

VERSA CLUTCH®

DW268/DW269 (РИС. 1B)

Наружная настройка всех инструментов с приводной муфтой Versa Clutch® для использования крепежных элементов самых различных размеров, производится быстро и легко. Следуйте инструкциям:

1. Для увеличения раскрытия муфты и выходного крутящего момента, потяните вперед и поверните кольцо настройки в направлении увеличения (на кольце отштампован соответствующий символ).
2. Максимальное вращение кольца настройки в направлении увеличения приводит к полному раскрытию муфты и максимальному выходному крутящему моменту в зависимости от типа крепежного элемента. Кольцо настройки и регулируемый ограничитель хода не откручиваются с корпуса муфты.
3. Чтобы проверить правильность заворачивания, верните пробный крепежный элемент в обрезок заготовки. После продолжительного периода использования может потребоваться слегка изменить настройки кольца, что связано с изношенностью внешнего покрытия муфты.

ПРИМЕЧАНИЕ: Муфта Versa Clutch® позволяет оператору воздействовать на храповый механизм муфты при попадании крепежного элемента в древесный сучок, при работе со стальными заготовками различной твердости или при высверливании неправильных направляющих отверстий. Повышенное давление, приложенное оператором, вызывает зажим муфты, и крепежный элемент продолжает заворачиваться в заготовку. Кроме этого, быстрое вращение кольца изменит настройки муфты, помогая преодолеть большинство трудностей при заворачивании, и обеспечит мгновенное изменение выходного крутящего момента, позволяя оператору работать с крепежными элементами самых разнообразных размеров.

Использование гайковерта (Рис. 3)

DW263/DW264

1. Для резьбовых крепежных элементов с уплотнительными шайбами, поворачивайте кольцо настройки (d) до момента, когда торец насадки гайковерта

установится вровень (заподлицо) с торцом ограничителя глубины.

При необходимости, поворачивайте кольцо до момента, когда насадка гайковерта углубится в ограничитель глубины примерно на 2 мм.

ПРИМЕЧАНИЕ: ВСЕГДА уточняйте по спецификации производителя резьбовых крепежных элементов правильную установку уплотнительной шайбы для различных случаев.

2. Заверните резьбовой крепежный элемент в обренок материала, и проверьте отсутствие зазора между уплотнительной шайбой и поверхностью материала.
3. Поверните кольцо настройки глубины заворачивания (d) в направлении по или против часовой стрелки, соответственно уменьшая или увеличивая глубину заворачивания, если потребуется.
4. Заворачивайте другие крепежные элементы и настраивайте кольцо (d) до тех пор, пока не будет получен нужный результат.

Ограничитель глубины заворачивания (Рис. 4)

DW263/DW264

Данная модель поставляется с двумя ограничителями глубины заворачивания (e), готовыми для применения с различными насадками, держателями насадок, торцевыми ключами и переходниками.

СМЕНА ОГРАНИЧИТЕЛЕЙ ГЛУБИНЫ

1. Снимите узел кольца настройки (d) с инструмента.
2. Удерживая ограничитель глубины (e), отвинтите кольцо настройки (d).
3. Замените ограничитель глубины заворачивания (e).
4. Сборку производите в обратном порядке.

Переключатель направления вращения (Рис. 5)



ВНИМАНИЕ: Прежде чем поменять направление вращения, обязательно дождитесь полной остановки двигателя.

Выберите направление вращения (прямое или обратное), передвинув переключатель (с) в направлении, указанном стрелками.

ЭКСПЛУАТАЦИЯ

Инструкции по использованию



ВНИМАНИЕ: Для снижения риска получения серьезной травмы, перед регулировкой или снятием/установкой дополнительных принадлежностей или насадок выключайте инструмент и отсоединяйте его от электросети.



ВНИМАНИЕ: Всегда следуйте указаниям действующих норм и правил безопасности.

Правильное положение рук во время работы (Рис. 6)



ВНИМАНИЕ: Для уменьшения риска получения тяжелой травмы, **ВСЕГДА** правильно удерживайте инструмент, как показано на рисунке.



ВНИМАНИЕ: Для уменьшения риска получения тяжелой травмы, **ВСЕГДА** надежно удерживайте инструмент, предупреждая внезапные сбои в работе.

Правильное положение рук во время работы: одной рукой удерживайте основную рукоятку (n), как показано на рисунке.

Для достижения наилучшего результата, удерживайте шуруповерт строго на одной линии с саморезом и нажимайте на клавишу пускового выключателя с регулировкой скорости одним или двумя пальцами, как показано на рисунке. Эта мера снизит риск соскакивания насадки с головки самореза при оказанном на него давлении.

Заворачивание саморезов или затягивание гаек (Рис. 1А)

1. Выберите подходящую насадку для заворачивания самореза или затягивания гайки.
2. Выберите прямое или обратное направление вращения, как было описано выше.

DW263: При затягивании гаек всегда используйте правильный тип ограничителя глубины (e).

3. Чтобы включить инструмент, нажмите на клавишу пускового выключателя с регулировкой скорости (а). Давление, оказываемое на клавишу выключателя, определяет скорость вращения двигателя.

ПРИМЕЧАНИЕ: При необходимости непрерывного режима работы нажмите кнопку блокировки пускового выключателя (b) и отпустите клавишу пускового выключателя с регулировкой скорости. Кнопка блокировки работает только при полной скорости и прямом или обратном вращении.

Для выключения непрерывного режима работы инструмента кратко нажмите и отпустите клавишу пускового выключателя.



ВНИМАНИЕ: ВСЕГДА выключайте электроинструмент после окончания работы и перед отключением от электросети.

4. Чтобы завернуть крепежный элемент, поместите его на насадку или торцевой ключ, нажмите на клавишу пускового выключателя с регулировкой скорости и плавно надавите на крепежный элемент, вводя его в заготовку. Если крепежный элемент неподвижен и при этом слышен гудящий шум в передней части гайковерта, это указывает на пробуксовывание муфты.
5. Чтобы выключить инструмент, отпустите пусковой выключатель.

ТЕХНИЧЕСКОЕ ОБСЛУЖИВАНИЕ

Ваш электроинструмент DEWALT рассчитан на работу в течение продолжительного времени при минимальном техническом обслуживании. Срок службы и надежность инструмента увеличивается при правильном уходе и регулярной чистке.



ВНИМАНИЕ: Во избежание травмы, выключите инструмент и отсоедините его от источника электропитания, прежде чем устанавливать принадлежность, выполнять или изменять настройки, а также перед проведением ремонта. Убедитесь, что курковый переключатель находится в положении ВЫКЛ. Непреднамеренный запуск

инструмента может привести к получению травмы.



Смазка

Ваш электроинструмент не требует дополнительной смазки.



Чистка (Рис. 1А)



ВНИМАНИЕ: Выдувайте грязь и пыль из корпуса сухим сжатым воздухом по мере видимого скопления грязи внутри и вокруг вентиляционных отверстий. Выполняйте очистку, надев средство защиты глаз и респиратор утвержденного типа.



ВНИМАНИЕ: Никогда не используйте растворители или другие агрессивные химические средства для очистки неметаллических деталей инструмента. Эти химикаты могут ухудшить свойства материалов, примененных в данных деталях. Используйте ткань, смоченную в воде с мягким мылом. Не допускайте попадания какой-либо жидкости внутрь инструмента; ни в коем случае не погружайте какую-либо часть инструмента в жидкость.

DW274/DW274KN

Регулярно удаляйте с помощью сжатого воздуха гипсовую пыль с корпуса приводной муфты. Для этого снимите ограничитель глубины (e) и отвинтите кольцо настройки (d).

Дополнительные принадлежности



ВНИМАНИЕ: Поскольку принадлежности, отличные от тех, которые предлагает DEWALT, не проходили тесты на данном изделии, то использование этих принадлежностей может привести к опасной ситуации. Во избежание риска получения травмы, с данным продуктом должны использоваться

*только рекомендованные DEWALT
дополнительные принадлежности.*

Различные типы 1/4» шестигранных отверточных насадок, держателей насадок, торцевых ключей и переходников можно приобрести дополнительно.

По вопросу приобретения дополнительных принадлежностей обращайтесь к Вашему дилеру.

Защита окружающей среды



Раздельный сбор. Данное изделие нельзя утилизировать вместе с обычными бытовыми отходами.

Если однажды Вы захотите заменить Ваше изделие DEWALT или Вы больше в нем не нуждаетесь, не выбрасывайте его вместе с бытовыми отходами. Отнесите изделие в специальный приемный пункт.



Раздельный сбор изделий с истекшим сроком службы и их упаковок позволяет пускать их в переработку и повторно использовать.

Использование переработанных материалов помогает защищать окружающую среду от загрязнения и снижает расход сырьевых материалов.

Местное законодательство может обеспечить сбор старых электроинструментов отдельно от бытового мусора на муниципальных свалках отходов, или Вы можете сдавать их в торговом предприятии при покупке нового изделия.

Фирма DEWALT обеспечивает прием и переработку отслуживших свой срок изделий DEWALT. Чтобы воспользоваться этой услугой, Вы можете сдать Ваше изделие в любой авторизованный сервисный центр, который собирает их по нашему поручению.

Вы можете узнать место нахождения Вашего ближайшего авторизованного сервисного центра, обратившись в Ваш местный офис DEWALT по адресу, указанному в данном руководстве по эксплуатации. Кроме того, список авторизованных сервисных центров DEWALT и полную информацию о нашем послепродажном обслуживании и контактах Вы можете найти в интернете по адресу: **www.2helpU.com**.



РУССКИЙ ЯЗЫК

Гарантия

DEWALT гарантирует, что данное изделие в момент поставки потребителю не содержит каких-либо дефектов материалов или сборки. Данная гарантия дополняет законные права частного потребителя и не затрагивает их каким-либо образом. Настоящая гарантия действует на территории стран-членов Европейского Союза и в Европейской зоне свободной торговли.

Если в течение 12 месяцев с даты приобретения произошла поломка изделия DEWALT из-за некачественных материалов и/или сборки, либо изделие является дефектным в соответствии с техническими требованиями, то DEWALT отремонтирует или заменит изделие с минимальным беспокоеством для потребителя.

Гарантия не действительна, если поломка произошла вследствие:

- Нормального износа
 - Неправильного использования или плохого обслуживания
 - Перегрузки двигателя
 - Если изделие повреждено посторонними частями, материалом или вследствие аварии
 - Использование ненадлежащего источника питания
- Гарантия не действительна, если изделие подвергалось ремонту или разборке лицом, не уполномоченным DEWALT.

Для того, чтобы воспользоваться гарантией необходимо предоставить: изделие, задокументированную (гарантийную карту и доказательство покупки (примечки) дилера или непосредственно уполномоченному агенту по обслуживанию не позднее двух месяцев с момента обнаружения поломки.

Информацию о ближайшем агенте по обслуживанию DEWALT можно найти на странице в Интернете: www.2helpu.com.

Гарантийный талон:

Модель инструмента / Номер по каталогу
Серийный номер / Код даты
Потребитель
Дилер
Дата



LATVIĒŠU

Garantija

DEWALT garantē, ka produktam, ko piegādājam Klientam, nav materiālu un/vai montāžas defektu. Garantija ir papildus privāti Klienta juridiskajam tiesīdājam un tas neietekmē. Garantija ir spēkā visās Eiropas Kopienas dalībvalstīs un Eiropas Brīvās tirdzniecības zonā.

Jā DEWALT produkts saņemti materiālu un/vai montāžas trūkumu dēļ vai ja tam ir trūkumi saskaņā ar tehnisko specifikāciju. DEWALT 12 mēnešu laikā no pirkšanas datuma veiks remontu vai produkta nomaiņu savstarpēji Klientam tad, iespējams mazāk gribot.

Garantija nav spēkā, ja bojājums ir radies šādu iemeslu dēļ:

- Normāls nolikums
- Ierīces nepareiza lietošana vai slikta uzturēšana
- Ja motors darbināts ar pārslogozi
- Ja produkta bojājumi radījuši svešķermeņi, cits materiāls vai tas bojāts ārējās rezultātā
- Nepareiza sīstāvas rādene

Garantija nav spēkā, ja produktam remontu vai apkopi veicusi persona, kam šādam nolikam nav DEWALT atļaujas.

Lai izmantotu garantijas tiesības, produktā ar aizpildītu garantijas talonu un pirkuma apliecinājumu (čeku) ir jānodrīkst pārdevējam vai tieši pilnvarotajam ārķores pārstāvim vēstulisks raksturo trūkuma konstatēšanas.

Informāciju par tuvāko DEWALT servisa pārstāvī meklējiet mēģas lapā: www.2helpu.com.

Garantijas talons:

Ierīces modeļa/katolra numurs
Serijas numurs/Datuma kods
Klients
Pārdevējs
Datums

| | | |
|---------|--|---|
| Eesti | AS Tallmac Mustame tee 44 EE-10621 Tallinn | Tel.: +372 6562999 Faks.: +372 6562855 |
| Latvija | Bebri un Partneri Sarlotes 16 Rīga, LV-1001 | Tel.: 00371-7371247 Fax: 00371-7372790 |
| | LIC GOTUS SIA Ulbrokas Str. Rīga, 1021 | Tel.: +371 67556949 Fax: +371 67555140 |
| Lietuva | HARDIM Žirmūņu g. 139 ^a 09120 Vilnius | Tel.: 00370-5273 73 59 Fax: 00370-5273 74 73 |
| | Elremta Neries kr. 16E 48402 Kaunas | Tel.: 00370-37370138 Fax: 00370-37350108 |

Teavet lahima teenindaja kohta leiate veebisaidilt:

www.2helpu.com

Informāciju par tuvāko servisa pārstāvi meklējiet mājas lapā:

www.2helpu.com

Informāciju apie artimiausias remonto dirbtuves rasite tinklalapyje:

www.2helpu.com

