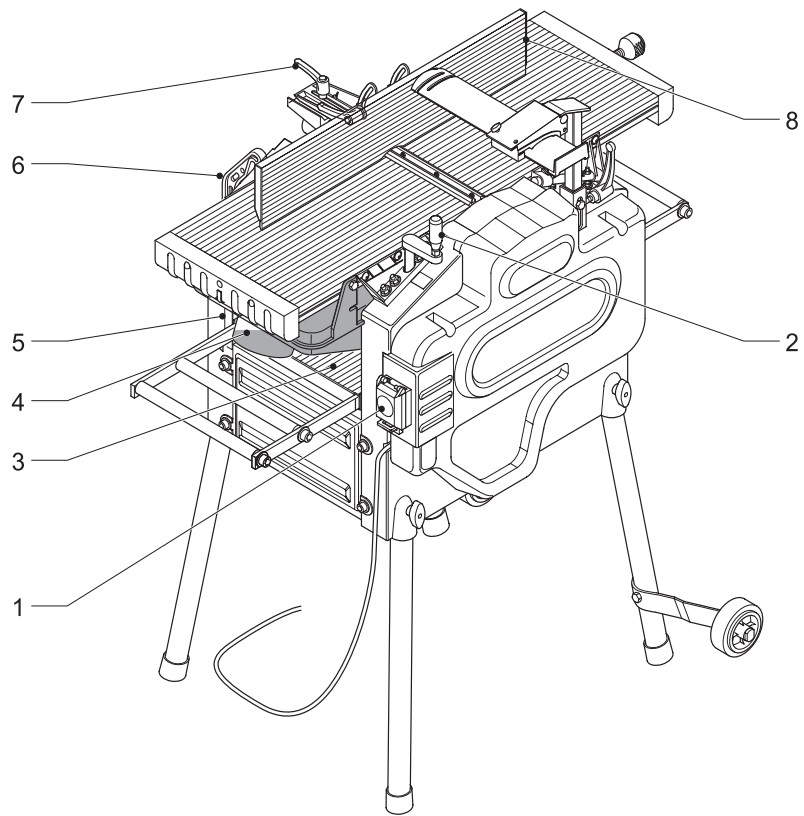
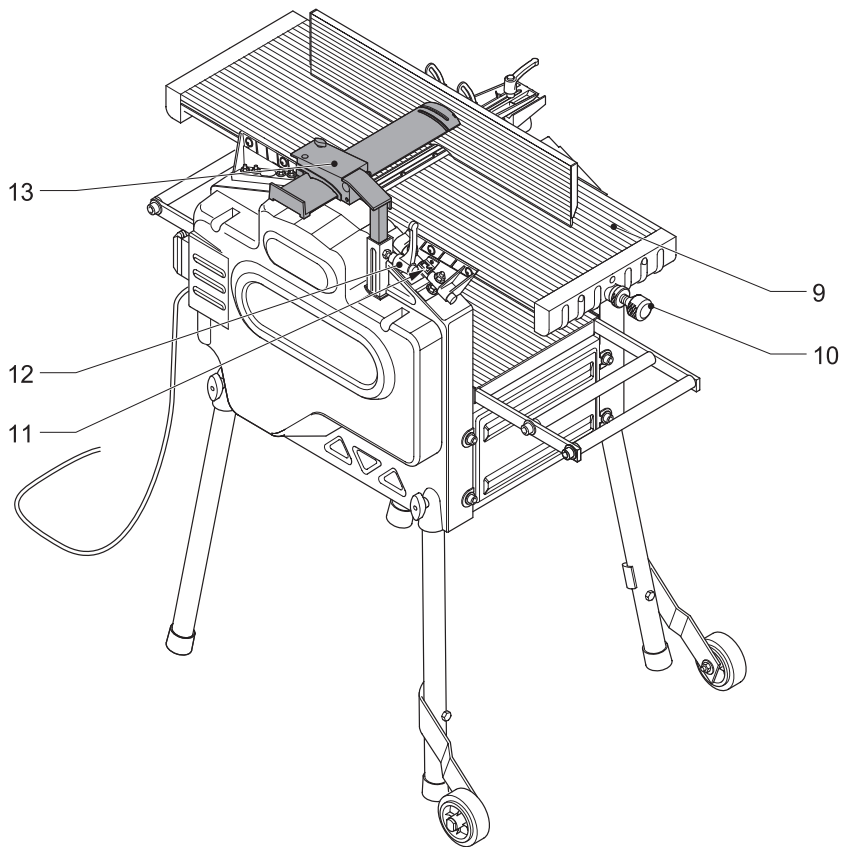

DEWALT

544666-33 SK

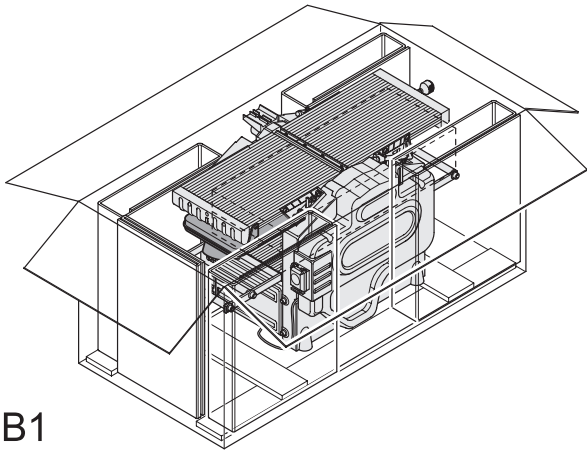
D27300
D27300T



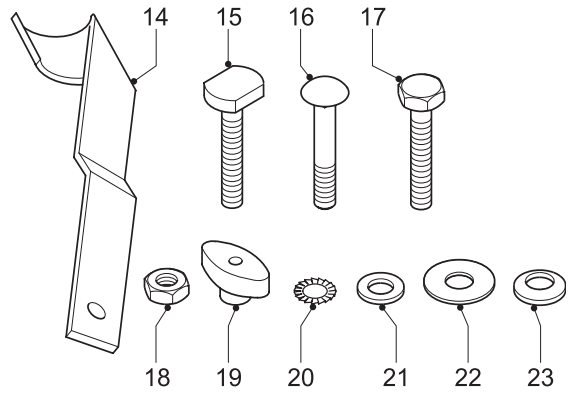
A1



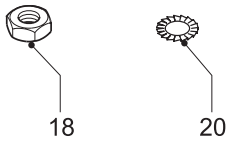
A2



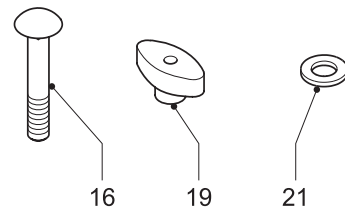
B1



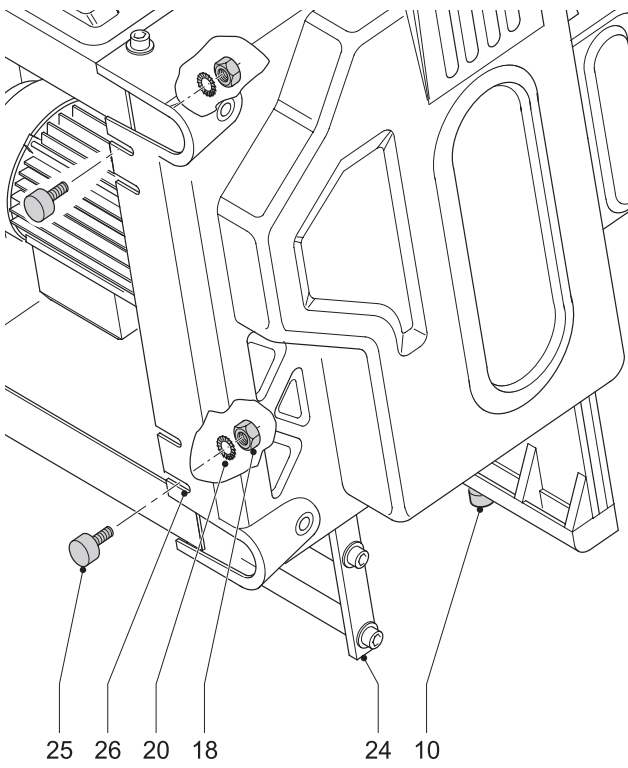
B2



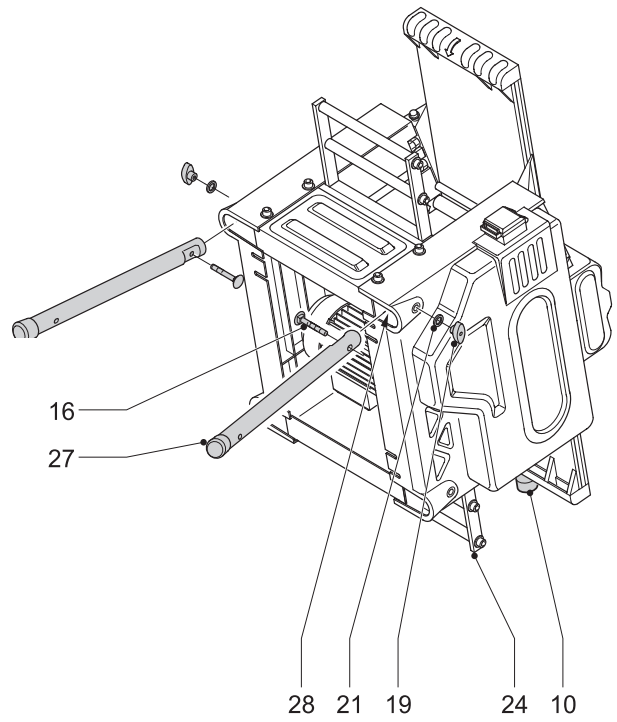
C1



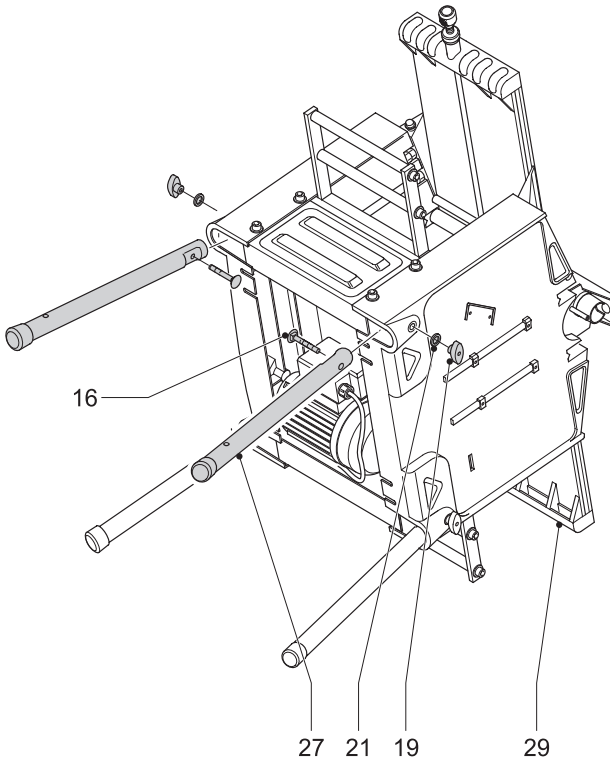
D1



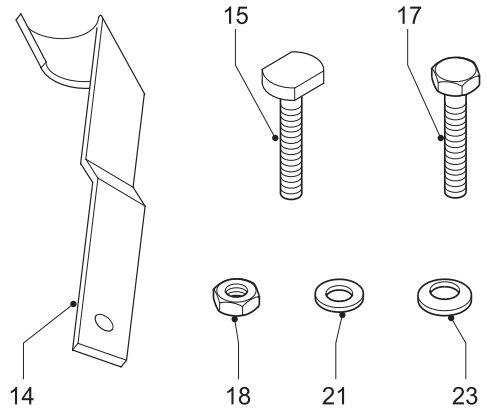
C2



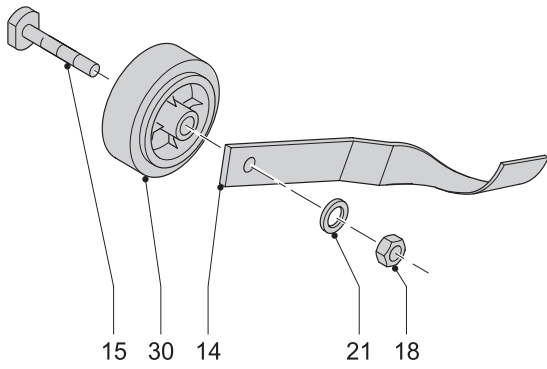
D2



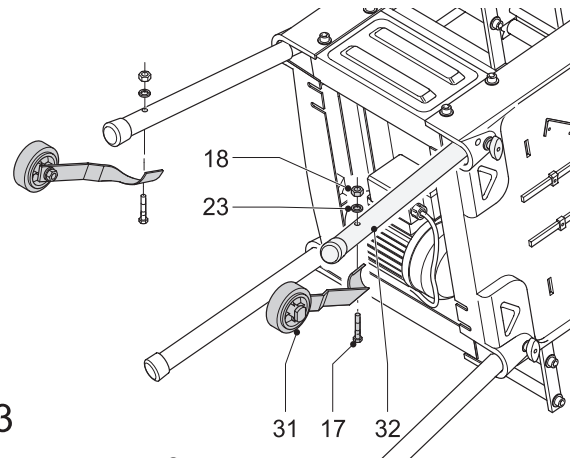
D3



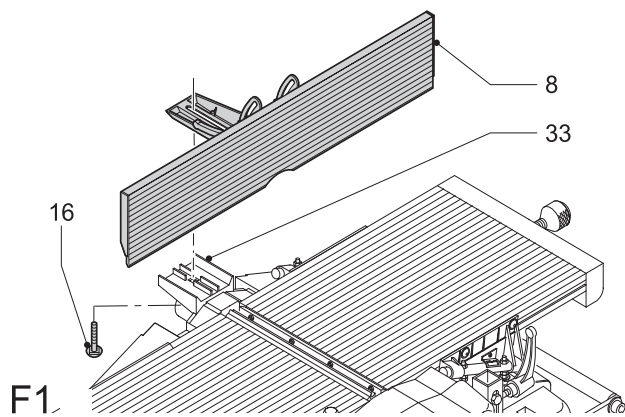
E1



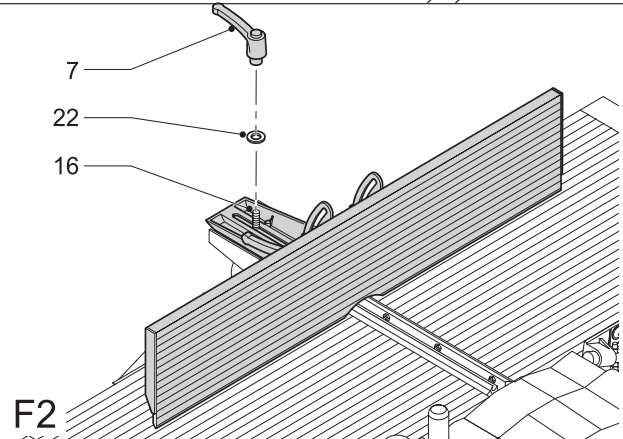
E2



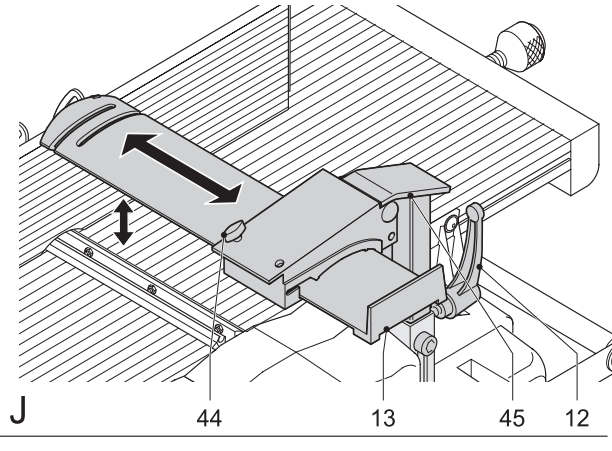
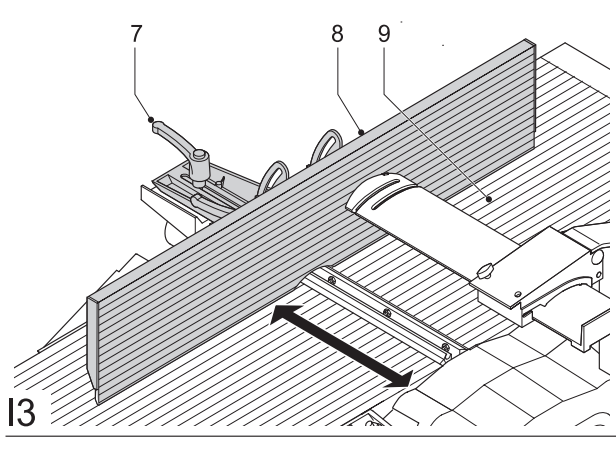
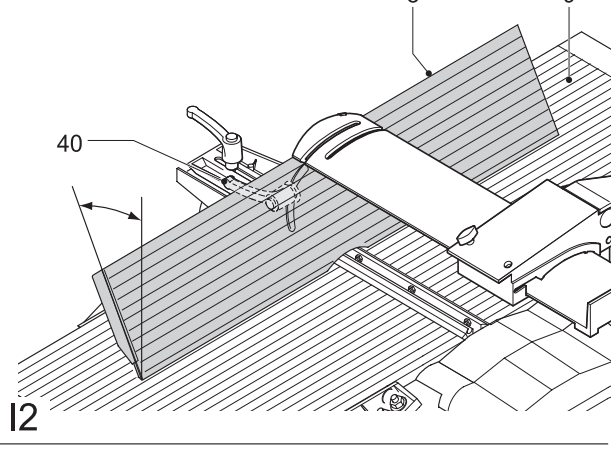
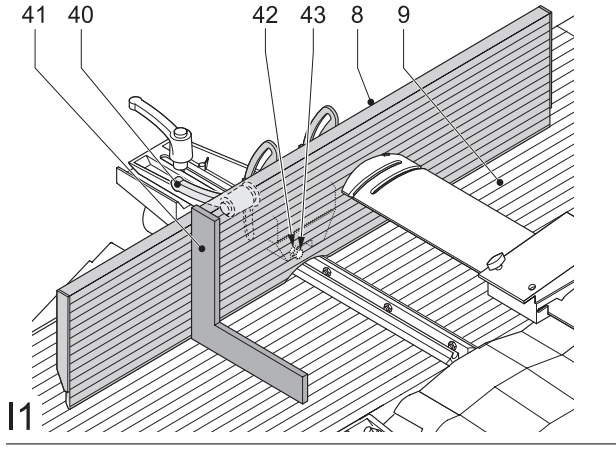
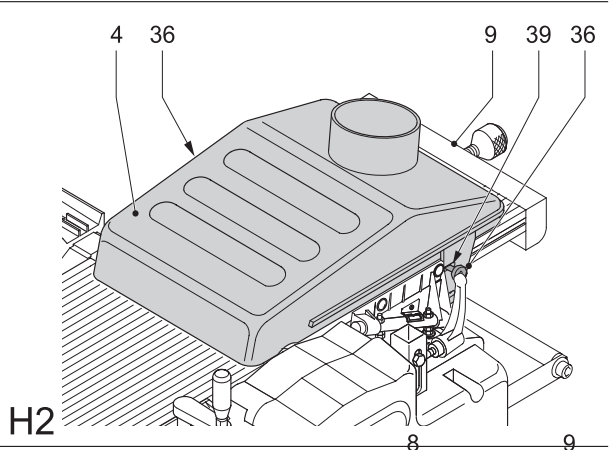
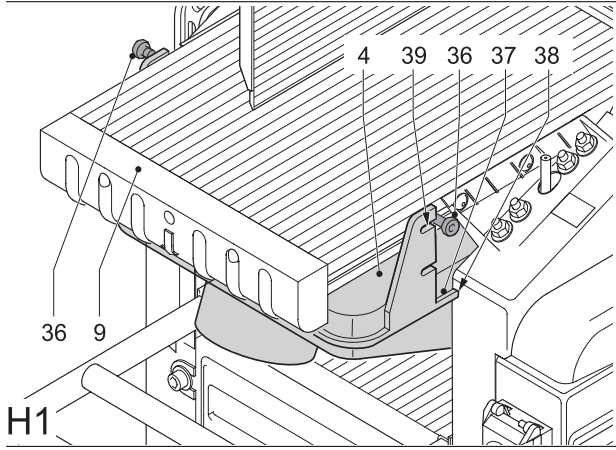
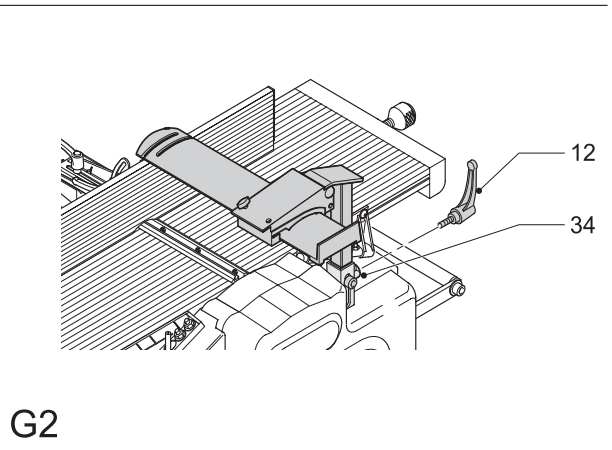
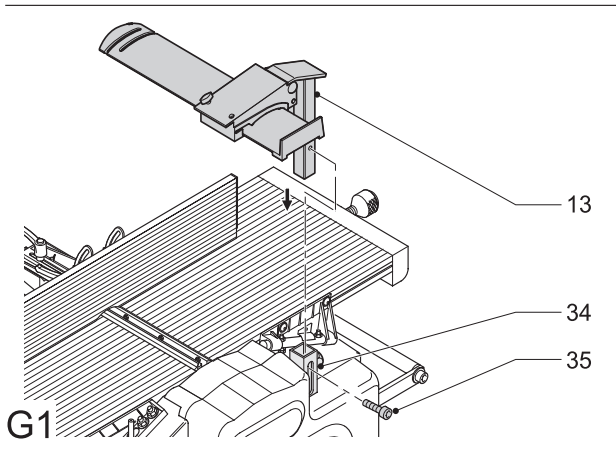
E3

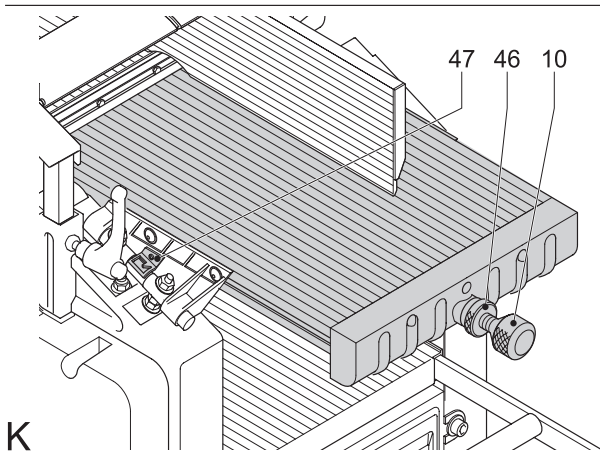


F1

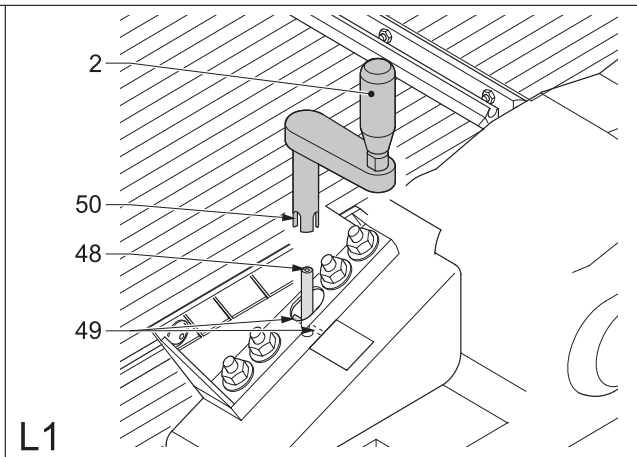


F2

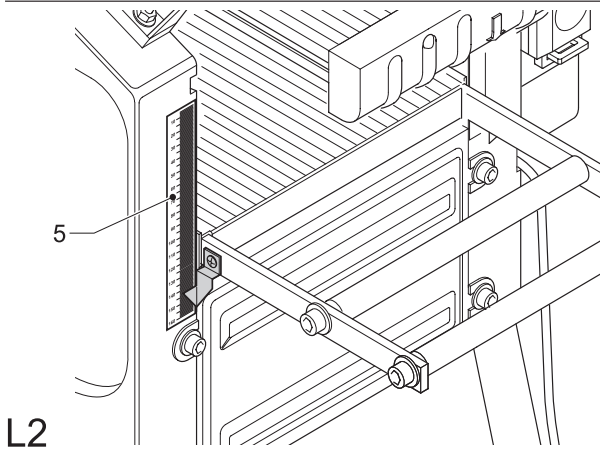




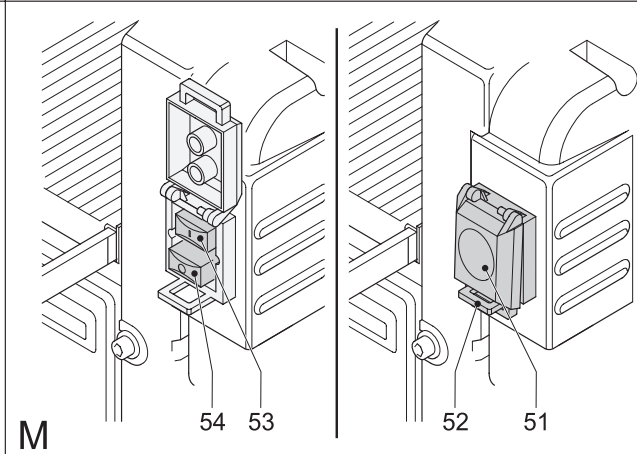
K



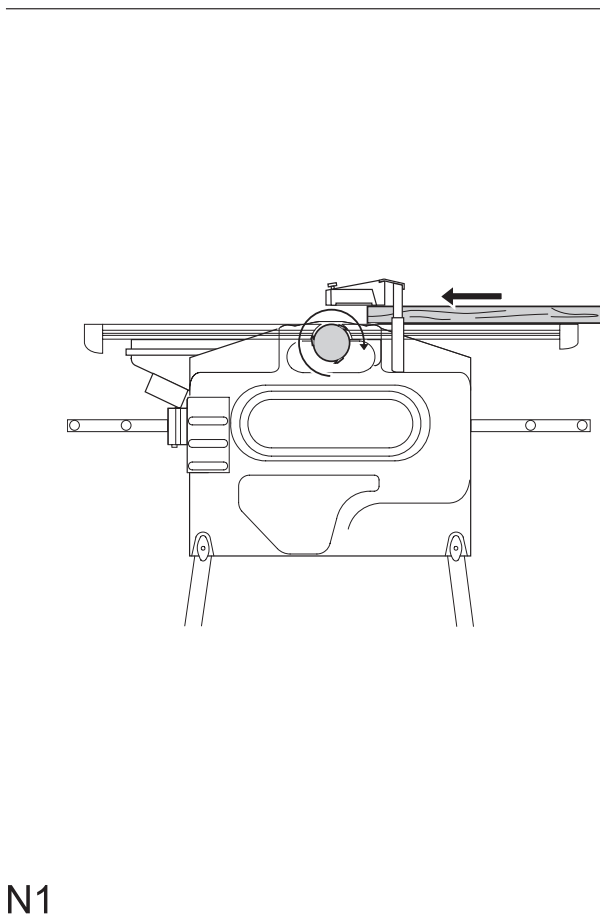
L1



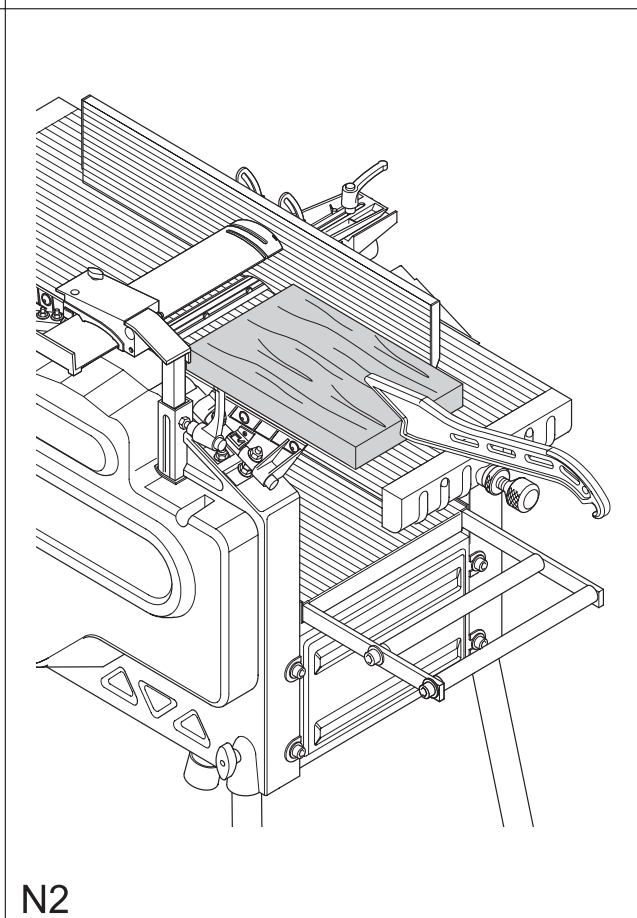
L2



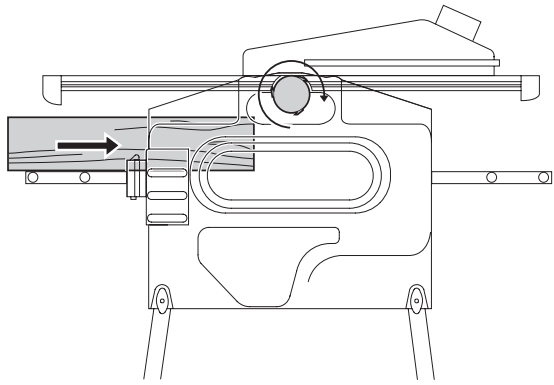
M



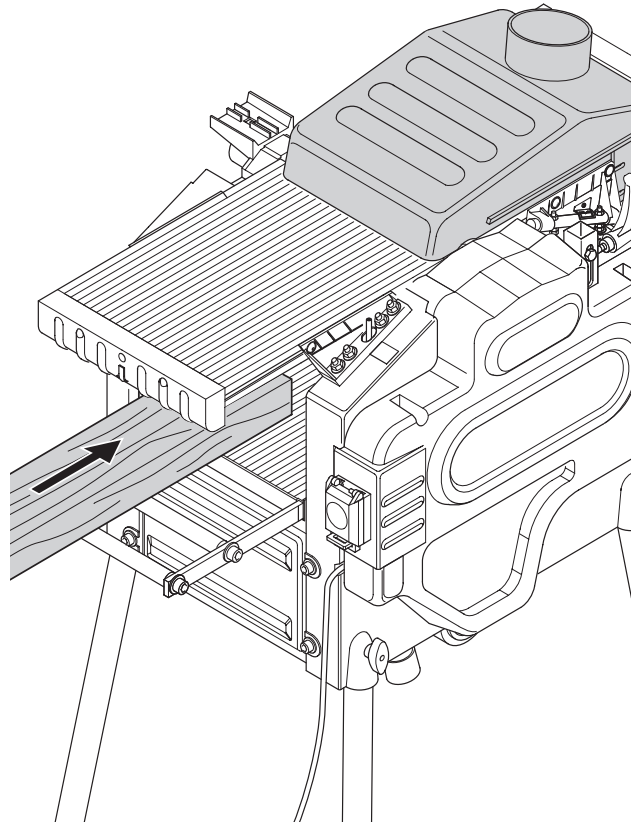
N1



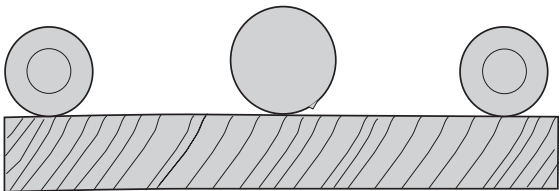
N2



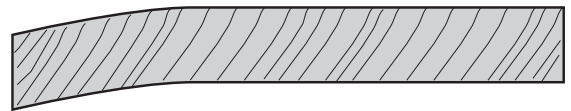
O1



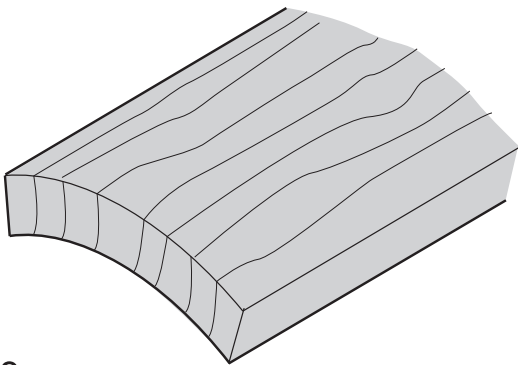
O2



P1

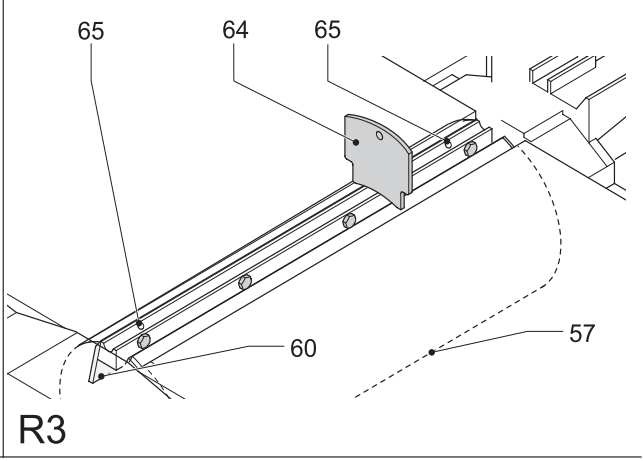
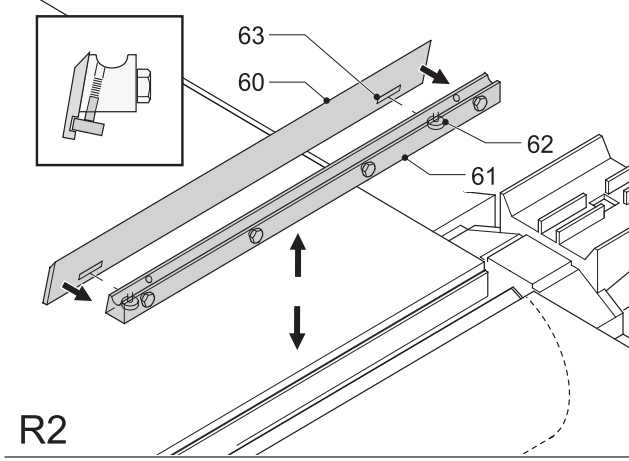
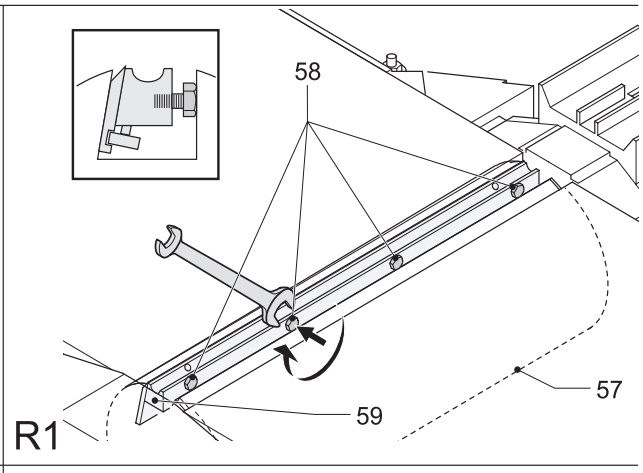
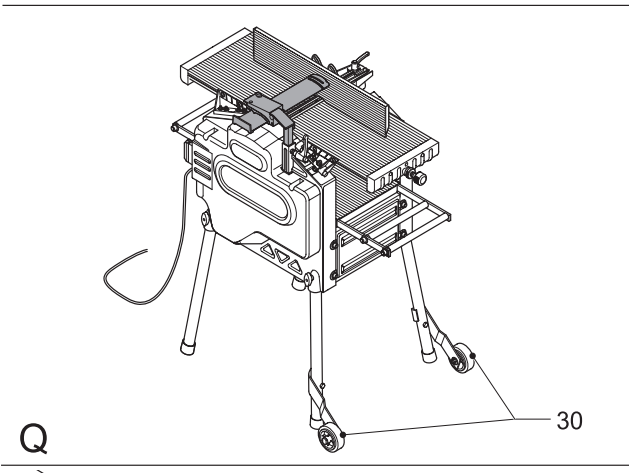


P2



P3

P4



HOBL'OVAČKA, PREPÚŠŤAČKA D27300/D27300T

Blažujeme Vám!

Zvolili ste si náradie spoločnosti DEWALT. Roky skúseností, dôkladný vývoj výrobkov a inovácia vytvorili zo spoločnosti DEWALT jedného z najspoľahlivejších partnerov pre užívateľov profesionálneho elektrického náradia.

Technické údaje

	D27300	D27300T
Napájacie napätie	V 230–240	400
Príkion	W 2100	3000
Výkon	W 1650	2280
Otáčky naprázdno	min-1 6200	6200
Rýchlosť posuvu	m/min 5	5
Max. rezná výška	mm 160	160
Max. šírka rezu	mm 260	260
Max. hĺbka rezu		
Režim hobľovania	mm 2,5	2,5
Režim hrúbkovania	mm 3	3
Veľkosť nožov	mm 20	20
Hmotnosť	kg 54	54
Poistky:	náradie 230 V 16 A v napájacej sieti	
	náradie 400 V 16 A, pre každú fázu	

V tomto návode sú použité nasledovné symboly:



Upozorňuje na riziko poranenia osôb, skrátenia životnosti náradia alebo jeho poškodenia v prípade nedodržania pokynov uvedených v tomto návode.



Upozorňuje na riziko úrazu spôsobeného elektrickým prúdom.



Ostré hrany.

Obsah balenia

Balenie obsahuje:

- 1 Čiastočne zložená prepúšťacia
 - 1 Ochranný kryt
 - 1 Lapač hoblín
 - 1 Krabica obsahuje:
 - 1 Pravitko
 - 1 Pretláčaciu tyč
 - 1 Vak obsahuje:
 - 1 Kľúč na skrutky s hlavou s vnútorným šesťhranom 2,5 mm
 - 1 Kľúč na skrutky s hlavou s vnútorným šesťhranom 4 mm
 - 1 Kľúč na skrutky s hlavou s vnútorným šesťhranom 5 mm
 - 1 Kľúč na skrutky s hlavou s vnútorným šesťhranom 6 mm
 - 1 Kľúč 13/10 mm
 - 1 Nastavovacie zariadenie
 - 1 Zdvíhacia rukoväť
 - 2 Upínacie rukoväte
 - 4 Gumové pätky
 - 1 Skrutka so štvorhrannou hlavou M8
 - 4 Matica M8
 - 4 Ozubené podložky D8
 - 1 Plochú podložku D8
 - 1 Krabica obsahuje:
 - 4 Nohy
 - 2 Kolieska
 - 2 Konzoly pre kolieska
 - 1 Vak obsahuje:
 - 2 Náboje koliesok
 - 4 Skrutky so štvorhrannou hlavou M8
 - 2 Skrutky so šesťhrannou hlavou M8
 - 4 Matica M8
 - 4 Křídlové matice
 - 4 Ploché podložky D8
 - 6 Tanierové podložky D8
 - 1 Návod na použitie
 - 1 Výkresovú dokumentáciu
- Skontrolujte, či počas prepravy nedošlo k poškodeniu náradia, jeho častí alebo príslušenstva.
 - Pred zahájením pracovných operácií venujte dostatok času starostlivému prečítaniu a porozumeniu tomuto návodu.

Popis (obr. A1 a A2)

Vaša prepúšťačka D27300/D27300T je určená na profesionálne hobľovanie dreva.

Obr. A1

- 1 Hlavný vypínač Zap/vyp
- 2 Zdvíhacia rukoväť
- 3 Spodný stôl
- 4 Lapač hoblín
- 5 Mierka spodného stola
- 6 Pretláčacia tyč
- 7 Upínacia rukoväť pravítka
- 8 Pravítko

Obr. A2

- 9 Vrchný stôl
- 10 Nastavovacia skrutka na nastavenie hĺbky hobľovania
- 11 Mierka vrchného stola
- 12 Upínacia rukoväť ochranného krytu
- 13 Ochranný kryt

Elektrická bezpečnosť

Elektromotor bol skonštruovaný iba pre jedno napätie. Vždy skontrolujte, či sieťové napätie zodpovedá napätiu uvedenému na typovom štítku náradia.



Vaše náradie DEWALT je vybavené dvojito izoláciou podľa normy EN 50144. Preto nie je nutné použiť zemniaci vodič.

Výmena sieťovej zástrčky

Pokiaľ potrebujete vašu sieťovú zástrčku vymeniť a vy ste osoba kompetentná to urobiť, postupujte podľa nižšie uvedeného návodu. Pokiaľ si neveríte, kontaktujte vášho autorizovaného opravára DEWALT alebo kvalifikovaného elektrikára.

Použitie predlžovacieho kábla

Ak je použitie predlžovacieho kábla nutné, použite iba schválený typ kábla, ktorý je vhodný pre príkon tohto zariadenia (viď technické údaje). Minimálny prierez vodiča je 1,5 mm². V prípade použitia navinovacieho kábla, odviňte vždy celú dĺžku kábla.

Montáž



Pred prevádzkaním montáže vždy odpojte náradie od siete.

Vybalenie stroja a jeho dielov (obr. B1)

- Vyberte baliaci materiál z krabice.
- Vytiahnite stroj z krabice.
- Vyberte zo stroja krabice s dielmi.
- Odstráňte zo stroja zostávajúci baliaci materiál.

Identifikácia montážnych prvkov (obr. B2)

Odporúčame Vám, aby ste si vybalili a roztriedili všetky montážne prvky.

- 14 Konzola pre koliesko
- 15 Náboj kolieska
- 16 Skrutka so štvorhrannou hlavou M8
- 17 Skrutka so šesťhrannou hlavou M8
- 18 Matica M8
- 19 Krídlová matica
- 20 Ozubená podložka D8
- 21 Plochá podložka D8
- 22 Plochá podložka D8
- 23 Tanierová podložka D8

Montáž oporných pätiiek (obr. C1 a C2)

S namontovanými pätkami je stroj vhodný na umiestnenie na pracovnom stole.

Aby bola zaistená bezpečná prevádzka, musí byť stroj k pracovnému stolu pripevnený.

Požadované montážne prvky: 4 matice (18), 4 ozubené podložky (20) (obr. C1).

- Otočte stroj tak, aby jeho strana s rámom na odoberanie materiálu pri hrúbkovačke (24) spočívala na podlahe (obr. C2).



Dbajte na to, aby nastavovacia skrutka na nastavenie hĺbky hobľovania (10) nenarazila do podlahy.

- Do každého vnútorného zárezu (26), ktorý sa nachádza v spodnej časti skrine stroja, vložte opornú pätku (25).
- Na každú koncovú časť pätky so závitom nasadte ozubenú podložku (20) a maticu (18).
- Pritiahnite maticu.
- Postavte stroj do normálnej polohy.
- Pripevnite stroj k pracovnému stolu.

Montáž oporných nôh (obr. D1 - D3)

S namontovanými nohami je stroj vhodný na samostatné umiestnenie v pracovnom priestore. Požadované montážne prvky: 4 skrutky so štvorhrannou hlavou (16), 4 krídlové matice (19), 4 ploché podložky (21) (obr. D1).

- Otočte stroj tak, aby jeho strana s rámom na odoberanie materiálu pri zhrubovačke (24) spočívala na podlahe (obr. D2).



Dbajte na to, aby nastavovacia skrutka na nastavenie hĺbky hobľovania (10) nenarazila do podlahy.

- Do každého horného otvoru (28) umiestneného v spodnej časti skrine stroja vložte nohu (27).
- Pretiahnite cez otvory v nohách i v skrini stroja skrutky so štvorhrannou hlavou (16).
- Nasadte na skrutky ploché podložky (21) a naskrutkujte na ne krídlové matice (19).
- Pritiahnite krídlové matice.
- Otočte stroj tak, aby jeho strana s rámom na odoberanie materiálu pri hobľovačke (29) spočívala na podlahe (obr. D3).
- Opakujte tento postup i s ostatnými nohami.
- Podľa nižšie uvedeného postupu prevedte montáž prepravných koliesok.

Montáž prepravných koliesok (obr. E1 - E3)

Požadované montážne prvky: 2 konzoly pre kolieska (14), 2 náboje koliesok (15), 2 skrutky (17), 4 matice (18), 2 ploché podložky (21), 2 tanierové podložky (23) (obr. E1).

- Zarovnajete každé koliesko (30) s konzolou (14) a príslušnými otvormi pretiahnite náboje koliesok (15) (obr. E2).
- Na každú koncovú časť náboja so závitom nasadte ozubenú plochú podložku (21) a maticu (18).
- Pritiahnite maticu.
- Pomocou skrutky so šesťhrannou hlavou (17), tanierovej podložky (23) a matice (18) namontujte na každú hornú nohu (32) montážnu zostavu kolieska (31) (obr. E3).
- Pritiahnite maticu.
- Otočte stôl do normálnej polohy.

Montáž pravítka (obr. F1 a F2)

- Vložte pravítko (8) do držiaka pravítka (33) (obr. F1).
- Zo spodnej strany zasuňte do držiaka a pravítka skrutku so štvorhrannou hlavou (16).

- Nasadte na skrutku (16) plochú podložku (22) (obr. F2).
- Namontujte na skrutku (16) upínaciu rukoväť (7).

Montáž ochranného krytu (obr. G1 a G2)

- Zasuňte ochranný kryt (13) do stĺpčeka krytu (34) (obr. G1).
- Upravte polohu ochranného krytu pomocou zaistovacej skrutky (35).
- Namontujte na stĺpček (34) ochranného krytu upínaciu rukoväť (12) (obr. G2).

Montáž lapača hoblín (obr. H1 a H2)

Ak je stroj používaný v režime hobľovanie, lapač hoblín musí byť namontovaný pod vrchným stolom. Ak je stroj používaný v režime hrúbkovanie, lapač hoblín musí byť namontovaný na vrchnom stole.

Režim hobľovanie (obr. H1)

- Povoľte skrutky (36) o niekoľko otáčok, aby ste umožnili prechod lapača hoblín cez hlavy skrutiek.
- Zasuňte hrany (37) na každej strane lapača hoblín do drážok (38).
- Zasuňte lapač hoblín (4) pod vrchný stôl (9) tak, aby sa osadenie (39) dostalo za skrutky.
- Pripevnite lapač hoblín dotiahnutím skrutiek.

Režim hrúbkovanie (obr. H2)

- Povoľte skrutky (36) o niekoľko otáčok, aby ste umožnili prechod lapača hoblín cez hlavy skrutiek.
- Umiestnite lapač hoblín (4) v obrátenej polohe na pracovnú plochu vrchného stola (9).
- Posúvajte lapač hoblín (4) po vrchnom stole (9) tak, aby sa osadenie (39) dostalo za skrutky.
- Pripevnite lapač hoblín dotiahnutím skrutiek.

Nastavenie



Pred prevádzkaním nastavenia vždy odpojte stroj od siete.

Nastavenie pravítka (obr. I1 - I3)

Nastavenie pravého uhla (obr. I1)

Pravítko je vybavené nastaviteľným dorazom, ktorý umožňuje jednoduché nastavenie pravého uhla.

- Uvoľnite upínaciu rukoväť na nastavenie uhla (40).
- Zatláčajte pravítko priamo dopredu, aby ste zaistili jeho úplne zvislú polohu a pritiahnite upínaciu rukoväť na nastavenie uhla.
- Umiestnite na pracovný stôl uhlomer (41) a oprite ho o pravítko (8).
- Ak je nastavovanie nutné, postupujte nasledovne:
- Maticu uvoľnite o niekoľko otáčok (42) a zaskrutkujte alebo vyskrutkujte nastavovaciu dorazovú skrutku, ktorá je vo zvislej polohe (43) tak, aby bolo pravítko v kolmej polohe (90°) vzhľadom ku stolu. Prevedte kontrolu pomocou uhlomera.

Nastavenie uhla (obr. I2)

- Uvoľnite upínaciu rukoväť na nastavenie uhla (40).
- Pohybujte pravítkom (8) okolo pozdĺžnej osi, pokiaľ nedosiahnete požadovaný uhol.
- Uistite sa, či je spodná hrana pravítka v kontakte s povrchom pracovného stola (9).
- Pritiahnite upínaciu rukoväť na nastavenie uhla.

Nastavenie šírky hobľovania (obr. I3)

- Uvoľnite upínaciu rukoväť pravítka (7).
- Pohybujte pravítkom (8) po povrchu vrchného stola (9), pokiaľ nedosiahnete požadovanú šírku.
- Pritiahnite upínaciu rukoväť pravítka.

Nastavenie ochranného krytu (obr. J)

Ochranný kryt môže byť nad stolom nastavený do akejkoľvek pevnej polohy tak, aby poskytol optimálnu ochranu.



Vždy sa uistite, či je ochranný kryt nastavený tak, aby zodpovedal šírke hobľovania a výške obrobku.

Nastavenie šírky:

- Povoľte zaistovaciu skrutku (44).
- Nastavte ochranný kryt (13) do požadovanej šírky.
- Pritiahnite zaistovaciu skrutku.

Nastavenie výšky:

- Uvoľnite upínaciu rukoväť (12).
- Nastavte konzolu ochranného krytu (45) do požadovanej výšky.
- Pritiahnite upínaciu rukoväť.

Nastavenie hĺbky rezu (obr. K, L1 a L2)

Režim hobľovanie (obr. K)

- Uvoľnite poistný krúžok (46).
- Uchopte nastavovaciu skrutku hĺbky hobľovania (10) a pomocou mierky (47) nastavte hĺbku rezu.
 - Otáčaním v smere pohybu hodinových ručičiek sa hĺbka hobľovania znižuje.
 - Otáčaním proti smeru pohybu hodinových ručičiek sa hĺbka hobľovania zvyšuje.
- Pritiahnite poistný krúžok.

Režim hrúbkovanie (obr. L1 a L2)

- Nasadte na hriadeľ (48) otočnú rukoväť na zdvíhanie (2). Otáčajte rukoväťou, pokiaľ sa čap hriadeľa (49) nedostane do drážky (50) v otočnej rukoväti (obr. L1).
- Uchopte rukoväť na zdvíhanie (3) a nastavte požadovanú hĺbku rezu.
 - Otáčaním v smere pohybu hodinových ručičiek sa hĺbka hobľovania znižuje.
 - Otáčaním proti smeru pohybu hodinových ručičiek sa hĺbka hobľovania zvyšuje.
- Odčítajte konečnú hrúbku obrobku na mierke na nastavenie hĺbky rezu (5) (obr. L2).

Pokyny na obsluhu



- Vždy dodržujte bezpečnostné predpisy a príslušné nariadenia.
- Uistite sa, či je na strane pre odber obrábaného materiálu dostatok voľného priestoru.
- Pred zahájením posuvu obrobku počkajte, až kým motor dosiahne maximálne otáčky. Pri zapnutí stroja nesmie byť obrobok v kontakte s hlavou noža.

Pred zahájením prevádzky:

- Odstráňte všetky cudzie predmety. Neprevádzajte hobľovanie dreva ak sú uvoľnené uzly na dreve. Neprevádzajte hobľovanie dreva, ktoré má mnoho uzlov alebo je značne deformované.

Zapnutie a vypnutie (obr. M)

Hlavný spínač ponúka početné výhody:

- vypínaciu funkciu pri nulovom napätí: ak dôjde z nejakého dôvodu k prerušeniu napájania, musí byť spínač úmyselne znovu zapnutý.
- ochranu pred preťažením motora: ak dôjde k preťaženiu motora, bude odpojené jeho napájanie. V takom prípade nechajte motor dve minúty vychladnúť a potom stisnite zelené tlačidlo.
- mimoriadnu bezpečnosť: sklápací bezpečnostný štítok (51) môže byť pomocou západky (52) zaistený visiaticim zámkom. Štítok tiež slúži ako „ľahko dostupný“ núdzový vypínač, pretože tlak pôsobiaci na prednú časť štítku spôsobí stisnutie vypínača.
- Ak chcete stroj zapnúť, stisnite zelené spúšťacie tlačidlo (53).
- Ak chcete stroj vypnúť, stisnite červené vypínacie tlačidlo (54).



Po ukončení práce a pred odpojením napájacieho kábla od siete stroj vždy vypnite.

Hobl'ovanie (obr. N1 a N2)

- Namontujte lapač hoblín podľa vyššie uvedeného postupu.
- Nastavte pravítko do požadovanej polohy.
- Nastavte ochranný kryt tak, aby bola zaistená optimálna ochrana.
- Nastavte hĺbku rezu.
- Zapnite stroj.
- Pomaly posúvajte obrobok pod horný kryt a pritláčajte ho k pravítku.
- Posúvajte obrobok tak, aby prechádzal strojom v smere vlákien dreva.
- Ak sa blížite k hlave noža, nezabúdajte použiť pretláčaciu tyč.

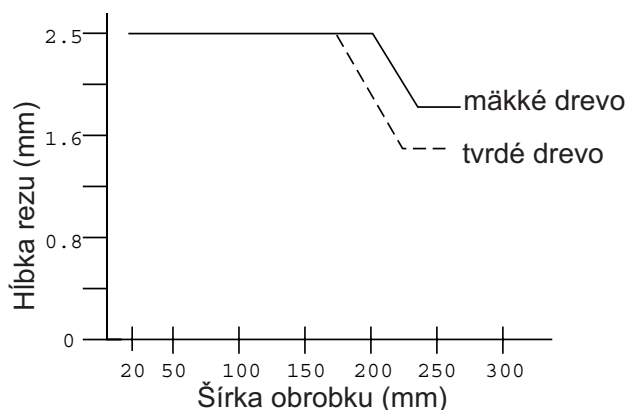
Hrúbkovanie (obr. O1 a O2)

- Namontujte lapač hoblín podľa vyššie uvedeného postupu.
- Nastavte hĺbku rezu.
- Zapnite stroj.



- Najlepšie výsledky dosiahnete, ak má obrobok aspoň jednu plochú stranu.
- Ak chcete dosiahnuť optimálne výsledky, opracujte obe strany obrobku, aby ste dosiahli požadovanú hrúbku.

Dodržiujte hĺbku rezu a šírku obrábania podľa hodnôt v dole uvedenej tabuľke.



- Pomaly vsúvajte obrobok do stroja.
- Posúvajte obrobok tak, aby prechádzal strojom v smere vlákien dreva.

Odrezok

Odrezok je priehlbina, ktorá vzniká v okamihu, keď sa koniec obrobku dostane do kontaktu s nožmi. Ak chcete, aby k vytvoreniu odrezku nedošlo:

- Držte obrobok rovno po celú dobu hobl'ovania.
- Posúvajte obrobok po pracovnom stole celou plochou.

Deformácia (obr. P1 - P4)

Ak je Váš obrobok deformovaný iba mierne, preveďte hobl'ovanie oboch strán, aby ste získali požadovanú hrúbku.

Prehnuté obrobky (obr. P1 a P2)

Posuvné valčeky a hlava noža obrobky dočasne vyrovnajú (obr. P1).

Prehnutý tvar sa však po hobl'ovaní opäť obnoví (obr. P2).

- Ak chcete prehyb odstrániť, použite hoblík.

Obrobky deformované do oblúka (obr. P3 a P4)

- Obrobky deformované do oblúka rozrežte uprostred v pozdĺžnej osi (obr. P3).
- Obrobte jednotlivé kusy samostatne, aby ste minimalizovali množstvo odpadového materiálu.
- Alebo najskôr opracujte hornú plochu obrobku (55), otočte obrobok a potom opracujte i spodnú plochu obrobku (56) (obr. P4).

Odsávanie prachu (obr. A)

Stroj je na lapači hoblín (4) vybavený výstupným otvorom s priemerom 100 mm. Ak je stroj napojený na vhodné odsávacie zariadenie a ak dosahuje prúd vzduchu rýchlosť aspoň 20 m/s, môže byť zachytených až 90% hoblín.

- Pri všetkých pracovných operáciách pripojte vhodné odsávacie zariadenie.
- Vždy keď je to možné, pripojte k píle odsávacie zariadenie zodpovedajúce príslušným predpisom, ktoré sa týkajú emisií prachu.

Preprava (obr. Q)

Prepravné kolieska (30) umožňujú jednoduchšiu prepravu stroja.

Doplňkové príslušenstvo

Ďalšie podrobnosti týkajúce sa príslušenstva získate u svojho značkového predajcu.

Do tohto príslušenstva patria náhradné hobľovacie nože (DE7330).

Údržba

Vaše elektrické zariadenie DEWALT bolo skonštruované tak, aby pracovalo čo najdlhšie s minimálnymi nárokmi na údržbu. Predpokladom dlhodobej bezproblémovej funkcie náradia je jeho pravidelné čistenie a starostlivosť.

Výmena hobľovacích nožov (obr. R1 a R2)

Stroj je vybavený hlavou noža, v ktorej sa nachádzajú dva hobľovacie nože.



Oba nože vymieňajte vždy súčasne.



Pozor - ostré hrany.



Pri výmene hobľovacích nožov používajte rukavice.



Pred prevádzaním výmeny hobľovacích nožov vždy odpojte napájací kábel stroja od siete.

Vybratie nožov

- Vyberte pravítko a ochranný kryt.
- Opatrne otáčajte hlavou noža (57), pokiaľ sa neobjaví prvý hobľovací nôž.

- Pomocou dodávaného kľúča uvoľnite skrutky (58).
- Vyberte zostavu nožov (59) z hlavy noža. Ak je to nutné, použite kliešte.
- Vyberte nôž (60) z jeho držiaka (61).
- Opakujte tento postup i s ostatnými hobľovacími nožmi.

Nasadenie nožov

- Pripevnite hobľovací nôž (60) k držiaku nožov (61). Uistite sa, či sú hlavy vonkajších skrutiek (62) zapustené v drážkach (63).
- Vložte túto montážnu zostavu do hlavy noža (57).
- Hobľovacie nože nastavte podľa dole uvedeného postupu.
- Pritiahnite skrutky (58) (uťahovací moment: 6 - 8 Nm).
- Opakujte tento postup i s ostatnými hobľovacími nožmi.

Nastavenie hobľovacích nožov (obr. R3)

- Skontrolujte polohu hobľovacieho noža (60) na oboch jeho koncoch.
- Podľa nákresu položte na hlavu noža (57) mierku (64).
- Spodná hrana mierky sa musí zhodovať so špičkou hobľovacieho noža (60).
- Ak je nastavovanie nutné, postupujte nasledovne:
- Ak je to nutné, zaskrutkujte alebo vyskrutkujte každú nastavovaciu skrutku (65), pokiaľ sa nebude špička hobľovacieho noža zhodovať s mierkou.

Brúsenie hobľovacích nožov

Uhol brúsenia hobľovacích nožov je 42°.



Brúsenie hobľovacích nožov môže byť prevádzané, pokiaľ sa nedosiahne zmenšenie pôvodnej veľkosti nožov o 3 mm. Ak je veľkosť nožov zmenšená o viac než 3 mm, musia byť hobľovacie nože vymenené.



Mazanie

Vaše elektrické náradie nevyžaduje žiadne ďalšie mazanie.



Čistenie

Udržujte čisté ventilačné drážky a plastový kryt pravidelne čistite mäkkou tkaninou.

- Udržujte stoly v čistote a dbajte na to, aby neboli znečistené mazivom. Pravidelne stoly voskujte.
- Dbajte na to, aby stroj nebol znečistený prachom a hoblinami.
- Kontrolu a čistenie zariadenia proti spätnému rázu a posuvu hriadeľa robte každý deň.

Ochrana životného prostredia



Triedený odpad. Tento výrobok nesmie byť likvidovaný spolu s bežným komunálnym odpadom.

Keď nebudete váš výrobok DEWALT ďalej potrebovať alebo uplynie lehota jeho životnosti, nelikvidujte ho spolu s domovým odpadom. Zaisťte likvidáciu tohto výrobku v triedenom odpade.



Triedený odpad umožňuje recykláciu a opätovné využitie použitých výrobkov a obalových materiálov. Opätovné použitie recyklovaných materiálov pomáha chrániť životné prostredie pred znečistením a znižuje spotrebu surovín.

Miestne predpisy môžu upravovať spôsob likvidácie domácich elektrických spotrebičov v miestnych zberniach alebo v mieste nákupu výrobku.

Spoločnosť DEWALT poskytuje službu zberu a recyklácie výrobkov DEWALT po skončení ich technickej životnosti. Využite túto bezplatnú službu a odovzdajte Váš nepoužívaný prístroj ktorémukolvek autorizovanému servisnému stredisku.

Adresu vášho najbližšieho autorizovaného strediska DEWALT nájdete na zadnej strane tohto návodu. Zoznam servisných stredísk DEWALT a podrobnosti o popredajnom servise nájdete taktiež na internetovej adrese: www.2helpU.com

Vyhlásenie o zhode



D27300/D27300T

Spoločnosť DEWALT prehlasuje, že tento výrobok zodpovedá nasledujúcim normám: 98/37/EEC, 89/336/EEC, 73/23/EEC, EN 55014-2, EN 55014, EN 61000-3-2, EN 61000-3-3 a EN 61029.

Ak chcete získať podrobnejšie informácie, kontaktujte prosím spoločnosť DEWALT na dole uvedenej adrese alebo na adrese uvedenej na konci tohto návodu.

	D27300	D27300T
L_{pA} (akustický tlak)	dB(A)* 99	99 L_{WA}
(akustický výkon)	dB(A) 108	108

* pôsobiaci v uchu obsluhy

Technický a vývojový riaditeľ
Horst Großmann
DEWALT, Richard-Klinger-Straße 40,
D-65510, Idstein, Germany

TÜV Rheinland
Product and Safety GmbH (TRPS)
Am Grauen Stein 1
D-51105 Köln
Germany

Všeobedné bezpečnostné pokyny

Pri používaní stacionárneho elektrického náradia dodržujte vždy bezpečnostné predpisy plané vo Vašej krajine, aby ste znížili riziko vzniku požiaru, úrazu spôsobeného elektrickým prúdom alebo riziko iného poranenia.

Pred použitím tohto výrobku si riadne preštudujte celý návod.

Tento návod si uschovajte pre prípadné ďalšie použitie.

Všeobecné

- **Udržujte poriadok na pracovisku.** Neporiadok na pracovnom stole a preplnený pracovný priestor môžu viesť k vzniku úrazu.
- **Berte ohľad na okolie pracovnej plochy.** Nevystavujte náradie dažďu. Nepracujte s náradím v podmienkach s vysokou vlhkosťou. Zaistite si kvalitné osvetlenie pracovnej plochy (250 - 300 luxov). Nepoužívajte náradie na miestach, kde hrozí riziko vzniku požiaru alebo explózie, napríklad v blízkosti horľavých alebo výbušných kvapalín a plynov.
- **Držte deti mimo dosahu.** Nedovoľte deťom, ostatným osobám alebo zvieratám, aby sa dostali do blízkosti náradia a aby sa dotýkali náradia alebo napájacieho kábla.
- **Vhodne sa obliekajte.** Nenoste voľné oblečenie alebo šperky, tieto môžu byť zachytené pohybujúcimi sa časťami náradia. Ak máte dlhé vlasy, používajte vhodnú pokrývku hlavy. Ak pracujete vonku, používajte pokiaľ možno gumené rukavice a nekĺzavú obuv.
- **Prvky osobnej ochrany.** Vždy používajte ochranné okuliare. Ak sa pri práci s náradím práši alebo pokiaľ odlietavajú drobné čiastočky materiálu, používajte proti prachu ochranný štít alebo respirátor. Ak sú tieto čiastočky horúce, používajte tiež vhodnú pracovnú zásteru. Používajte vždy vhodnú ochranu sluchu. Vždy noste ochrannú prilbu.
- **Ochrana proti úrazu elektrickým prúdom.** Nevystavujte telo kontaktu s uzemnenými povrchmi (napríklad s potrubiami, radiátormi, sporákmi a chladničkami). Pri práci v extrémnych podmienkach (napríklad vysoká vlhkosť, tvorba kovových pilín pri práci, atď.)

môže byť elektrická bezpečnosť zvýšená vložení izolačného transformátora alebo ochranného ističa (FI).

- **Neprekážajte sami sebe.** Pri práci vždy udržiavajte vhodný a pevný postoj.
- **Zostaňte stále pozorní.** Stále sledujte, čo robíte. Premýšľajte. Pokiaľ ste unavení, prácu prerušte.
- **Upnite si obrobok.** Na pripevnenie obrobku používajte svorky alebo zverák. Je to bezpečnejšie a umožňuje to manipuláciu s náradím oboma rukami.
- **Pripojenie zariadenia na odsávanie prachu.** Pokiaľ je zariadenie vybavené adaptérom na pripojenie zariadení na zachytávanie prachu, zaistite jeho správne pripojenie a riadne fungovanie.
- **Odpratanie nastavovacích prípravkov a kľúčov.** Pred spustením náradia sa vždy uistite, či nie sú v jeho blízkosti kľúče alebo nastavovacie prípravky.
- **Predlžovacie káble.** Pred použitím tieto káble prehliadnite a pokiaľ sú poškodené, tak ich vymeňte. Ak používate náradie vonku, používajte iba predlžovací kábel určený na vonkajšie použitie, ktorý je i takto označený.
- **Používajte vhodné náradie.** Použitie tohto náradia je popísané v tomto návode. Nepreťažujte malé náradia alebo prídavné zariadenia pri práci, ktorá je určená pre výkonnejšie náradie. Náradie bude pracovať lepšie a bezpečnejšie, ak sa bude používať vo výkonnostnom rozsahu, pre ktorý bolo určené. Náradie nepreťažujte.
Varovanie! Použitie iného príslušenstva alebo prídavného zariadenia a prevádzanie iných pracovných operácií než je odporúčané v tomto návode môže zapríčiniť poranenie obsluhy.
- **Kontrola poškodených častí.** Pred každým použitím starostlivo skontrolujte, či nedošlo k poškodeniu náradia alebo napájacieho kábla. Skontrolujte vychýlenie a uloženie pohybujúcich sa častí, opotrebenie jednotlivých častí, poškodenie ochranných krytov a spínačov a ďalších prvkov, ktoré môžu ovplyvniť správny chod náradia. Zaistite, aby bol chod náradia celkom v poriadku a aby náradie správne plnilo funkciu, na ktorú je určené. Pokiaľ je akákoľvek časť náradia chybná alebo poškodená, náradie nepoužívajte.

Pokiaľ nejde hlavný vypínač náradia zapnúť a vypnúť, s náradím nepracujte. Zničené alebo iné poškodené diely nechajte vymeniť v značkovom servise DEWALT. Nikdy sa nepokúšajte prevádzkať akékoľvek opravy sami.

- **Vypínajte náradie.** Ak chcete ponechať náradie bez dozoru, vypnite ho a počkajte, dokiaľ sa úplne nezastaví. Ak sa náradie nepoužíva, pred výmenou častí náradia, príslušenstva alebo doplnkov a pred prevádzkaním údržby vždy odpojte napájací kábel.
- **Zabráňte neúmyselnému spusteniu.** Pred pripojením napájacieho kábla k sieti sa uistite, či je náradie vypnuté.
- **Zamedzte poškodeniu napájacieho kábla.** Nešklbte a neťahajte za kábel pri jeho vyťahovaní zo zásuvky. Kábel nekladte tak, aby prechádzal cez ostré hrany alebo horúce a mastné povrchy.
- **Uskladnenie nepoužívaného náradia.** Ak nie je náradie používané, musí byť uskladnené na suchom mieste a musí byť tiež vhodne zabezpečené mimo dosahu detí.
- **Prevádzajte údržbu starostlivo.** Z dôvodu bezpečnejšej a výkonnejšej prevádzky udržiavajte náradie v čistom a bezchybnom technickom stave. Pri údržbe a výmene príslušenstva sa riadte pokynmi. Udržiavajte všetky ovládacie prvky a rukoväť čisté, suché a neznečistené olejom alebo mazivami.
- **Opravy.** Toto náradie zodpovedá platným bezpečnostným predpisom. Opravy tohto náradia vždy zverujte mechanikom značkového servisu DEWALT. Opravy by mali byť prevádzané kvalifikovanými servisnými mechanikmi s použitím originálnych náhradných dielov; v ostatných prípadoch môže dôjsť k nebezpečnému ohrozeniu užívateľa.

Ďalšie bezpečnostné pokyny pre prácu so zrovnávacou frézku

- Pri práci je vhodné, aby ste používali ochranné okuliare.
- Nikdy toto zariadenie nepoužívajte, ak nie sú všetky kryty na svojich miestach a ak nie sú v bezchybnom prevádzkovom stave.
- Nepoužívajte prepúšťačku bez správne nastaveného pravítka. Uistite sa, či

je spodná hrana pravítka v kontakte s povrchom pracovného stola.

Varovanie! Oba stoly, pre prísun i odber materiálu, sú presne nastavené už pri výrobe. Nikdy neprevádzajte zmenu nastavenia týchto stolov sami.

- Používajte iba hobľovacie nože odporúčané výrobcom.
- Vždy používajte ostré nože správneho typu určené na obrábaný materiál.
- Nepoužívajte tento stroj na prácu s inými materiálmi než sú mäkké alebo tvrdé drevo.
- Nikdy neobrábajte materiály s drážkami, čapmi alebo s inými nepravidelnými tvarmi.
- Nikdy neprerušujte prácu (to znamená rezy, ktoré nevyžadujú obrábanie po celej dĺžke obrobku).
- Vyvarujte sa obrábaniu nevhodne ohnutého dreva, pretože nie je umožnený správny kontakt so stolom pre prísun materiálu.
- Pred použitím skontrolujte správnu funkciu posuvného zariadenia a zariadenia, ktoré chráni pred spätným rázom.
- Pred zahájením práce odstráňte z obrobku klince a kovové predmety.
- Pri práci v režime hobľovania sa uistite, či je horný kryt nožov nastavený tak, aby zaručoval optimálnu ochranu.
- Zaistite, aby sa zdvíhajúca rukoväť nachádzala mimo priestoru pre prísun materiálu.
- Pri práci s dlhými obrobkami používajte na oboch stranách stroja vhodné valčekové podporné stoly, ktoré budú nastavené na rovnakú výšku ako pracovné stoly stroja.
- Dbajte na to, aby sa Vaše ruky nedostali do blízkosti hobľovacích nožov.
- Pri práci v režime hrúbkovania nikdy neobrábajte materiály kratšie než 305 mm.
- V režime hobľovania používajte vždy pretláčaciu tyč.
- V prípade, že pretláčaciu tyč nepoužívate, dbajte na to, aby bola uložená na svojom mieste.

Ostatné riziká

Pri práci s týmto strojom vznikajú nasledovné riziká:

Napriek tomu, že sa dodržiavajú príslušné bezpečnostné predpisy a že sa používajú bezpečnostné zariadenia, nemôžu byť vylúčené isté zostatkové riziká.

Tieto riziká sú:

- Riziko nehody spôsobené nekrytými časťami otáčajúcich sa nožov.
- Riziko poranenia pri výmene pílového kotúča.
- Riziko pricviknutia prstov pri manipulácii s ochrannými krytmi.
- Zdravotné riziká spôsobené vdychovaním prachu zvířeného pri hobľovaní dreva, najmä dubového, bukového a materiálu MDF.

Nálepky na stroji

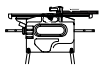
Na stroji sú nasledovné piktogramy:



Pred použitím si prečítajte návod na obsluhu



Pri použití stroja v režime hrúbkovanie si uvedomte smer posuvu. Nikdy nepoužívajte stroj bez správne nasadeného lapača hoblín.



Pri použití stroja v režime hobľovanie si uvedomte smer posuvu. Nikdy nepoužívajte stroj bez správne nasadeného lapača hoblín.



Uistite sa, či sú hobľovacie nože správne nastavené.
Dbajte na to, aby nože z nožovej hlavy nevyčnievali o viac ako 1,1 mm.

Politika našich služieb zákazníkom

Spokojnosť zákazníka s výrobkom a servisom je náš najvyšší cieľ. Kedykoľvek budete potrebovať radu či pomoc, obráťte sa s dôverou na náš najbližší servis DEWALT, kde Vám vyškolený personál poskytne naše služby na najvyššej úrovni.

Záruka DEWALT

Blahoželáme Vám k zakúpeniu tohto vysoko kvalitného výrobku DEWALT. Náš záväzok ku kvalite zahŕňa v sebe samozrejme tiež naše služby zákazníkom. Preto ponúkame záručnú dobu ďaleko presahujúcu minimálne požiadavky vyplývajúce zo zákona.

Kvalita tohto prístroja nám umožňuje ponúknuť Vám 30 dní záruku výmeny. Ak sa objaví v priebehu 30 dní od zakúpenia náradia akýkoľvek nedostatok podliehajúci záruke, bude Vám u Vášho obchodníka náradie vymenené za nové. Vďaka 1 ročnej záruke istoty máte nárok po dobu 1 roka od zakúpenia prístroja na bezplatné prehliadky v autorizovanom servise DEWALT. Zárukou kvality firma DEWALT garantuje počas trvania záručnej doby (24 mesiacov pri nákupe pre priamu osobnú spotrebu, 12 mesiacov pri nákupe pre osobnú a podnikateľskú činnosť) bezplatné odstránenie akejkoľvek materiálnej alebo výrobnnej chyby za nasledovných podmienok:

- Prístroj bude dopravený (spolu s originálnym záručným listom DEWALT a s dokladom o nákupe), do jedného z poverených servisných stredísk DEWALT, ktoré sú autorizované na vykonávanie záručných opráv.
- Prístroj bol používaný iba s originálnym príslušenstvom alebo prídavnými zariadeniami a príslušenstvom BBW či Piranha, ktoré je vyslovene odporúčané ako vhodné na použitie spolu s prístrojom DEWALT.
- Prístroj bol používaný a udržiavaný v súlade s návodom na obsluhu.
- Motor prístroja nebol preťažovaný a nie sú badateľné žiadne známky poškodenia vonkajšími vplyvmi.
- Do prístroja nebol zasahované nepovolanou osobou. Osoby povolane tvoria personál poverených servisných stredísk DEWALT, ktoré sú autorizované na vykonávanie záručných opráv.

zst00046702 - 26-06-2007

Naviac poskytuje servis DEWALT na všetky vykonávané opravy a vymenené náhradné diely ďalšiu servisnú záručnú dobu v trvaní 6 mesiacov.

Záruka sa nevzťahuje na spotrebné príslušenstvo (vrtáky, skrutkovacie nástavce, hobľovacie nože, brúsne kotúče, pílové listy, pílové kotúče, brúsny papier a pod.) ani na príslušenstvo prístroja poškodené opotrebovaním.

Záručný list je dokladom práv spotrebiteľa – zákazníka v zmysle § 620 Občianskeho zákonníka a § 429 Obchodného zákonníka. Patrí k predávanému výrobku zodpovedajúceho katalógového a výrobného čísla ako jeho príslušenstvo. Pri každej reklamácií je potrebné tento záručný list predložiť predávajúcemu, príp. servisnému stredisku DEWALT poverenému vykonávaním záručných opráv. Vo vlastnom záujme si ho preto spolu s originálom dokladu o nákupe starostlivo uschovajte.

DEWALT ponúka rozsiahlu sieť autorizovaných servisných opravovní a zberných stredísk. Ich zoznam nájdete na záručnom liste. Ďalšie informácie týkajúce sa servisu môžete získať na dole uvedených telefónnych číslach a na internetovej adrese www.2helpU.com.

Black & Decker

Stará Vajnorská cesta 8

831 04 Bratislava

Slovenská republika

Tel.: +421 2 446 38 121, 3

Fax: +421 2 446 38 122

www.blackanddecker.sk

www.dewalt.sk

informacie@blackanddecker.sk

Právo na prípadné zmeny vyhradené.

02/2007

BLACK & DECKER

Stará Vajnorská cesta 8
831 04 Bratislava
Slovenská republika
Tel.: 00421 2 446 38 121,3
www.blackanddecker.sk
www.dewalt.sk
informacie@blackanddecker.sk

Fax: 00421 2 446 38 122

BAND SERVIS

Paulínska 22
917 01 Trnava
Tel.: 00421 33 551 10 63
www.bandservis.sk
p.talajka@bandservis.sk

Fax: 00421 33 551 26 24

BAND SERVIS

Garbiarska 5
040 01 Košice
Tel.: 00421 55 623 31 55
bandserviske@zoznam.sk

BLACK & DECKER

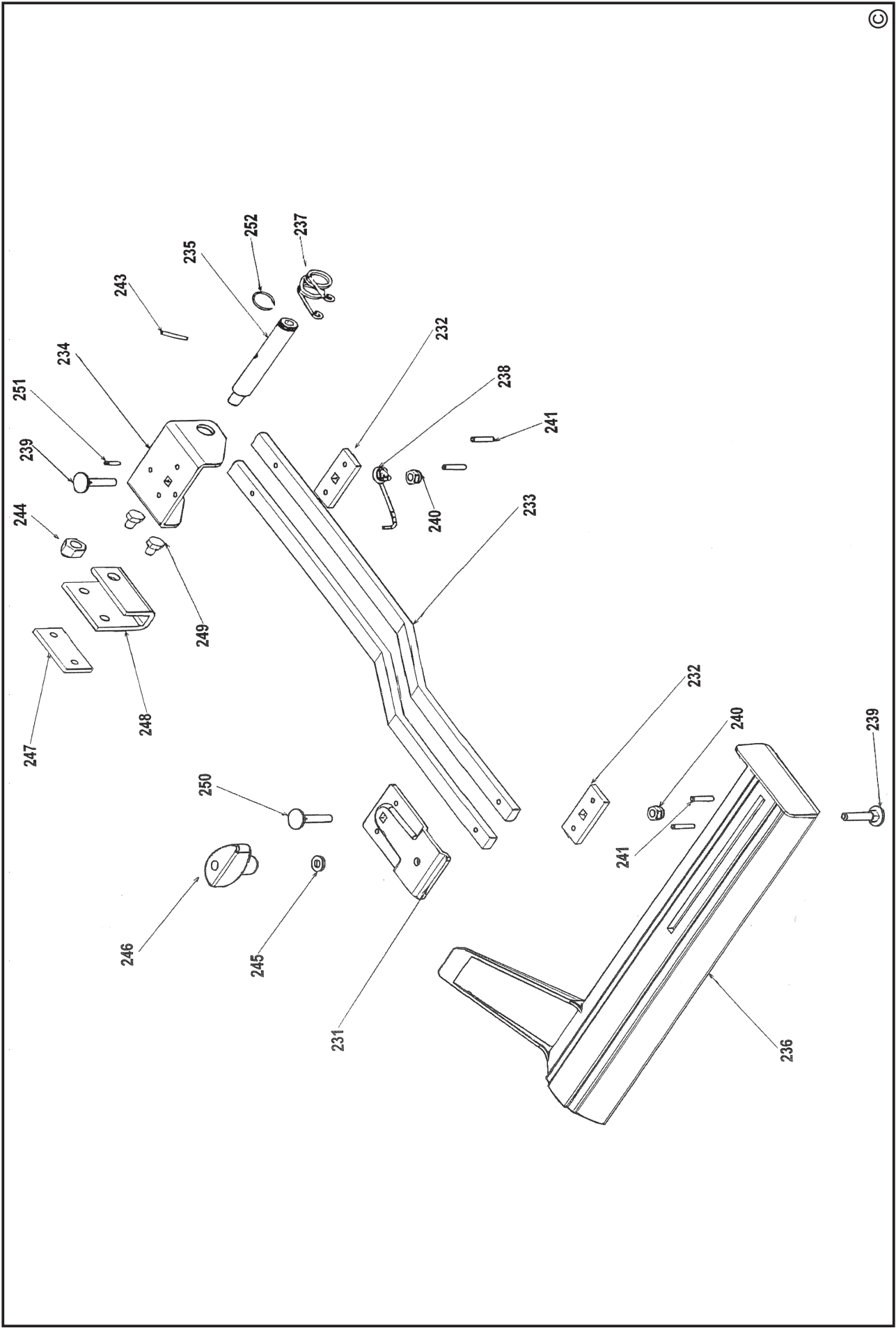
Kláštorského 2
143 00 Praha 412 – Modřany
Česká Republika
Tel.: 00420 2 444 02 450
00420 2 417 76 655,6
Servis: 00420 2 444 03 247
www.blackanddecker.cz
www.dewalt.cz
recepce@blackanddecker.cz

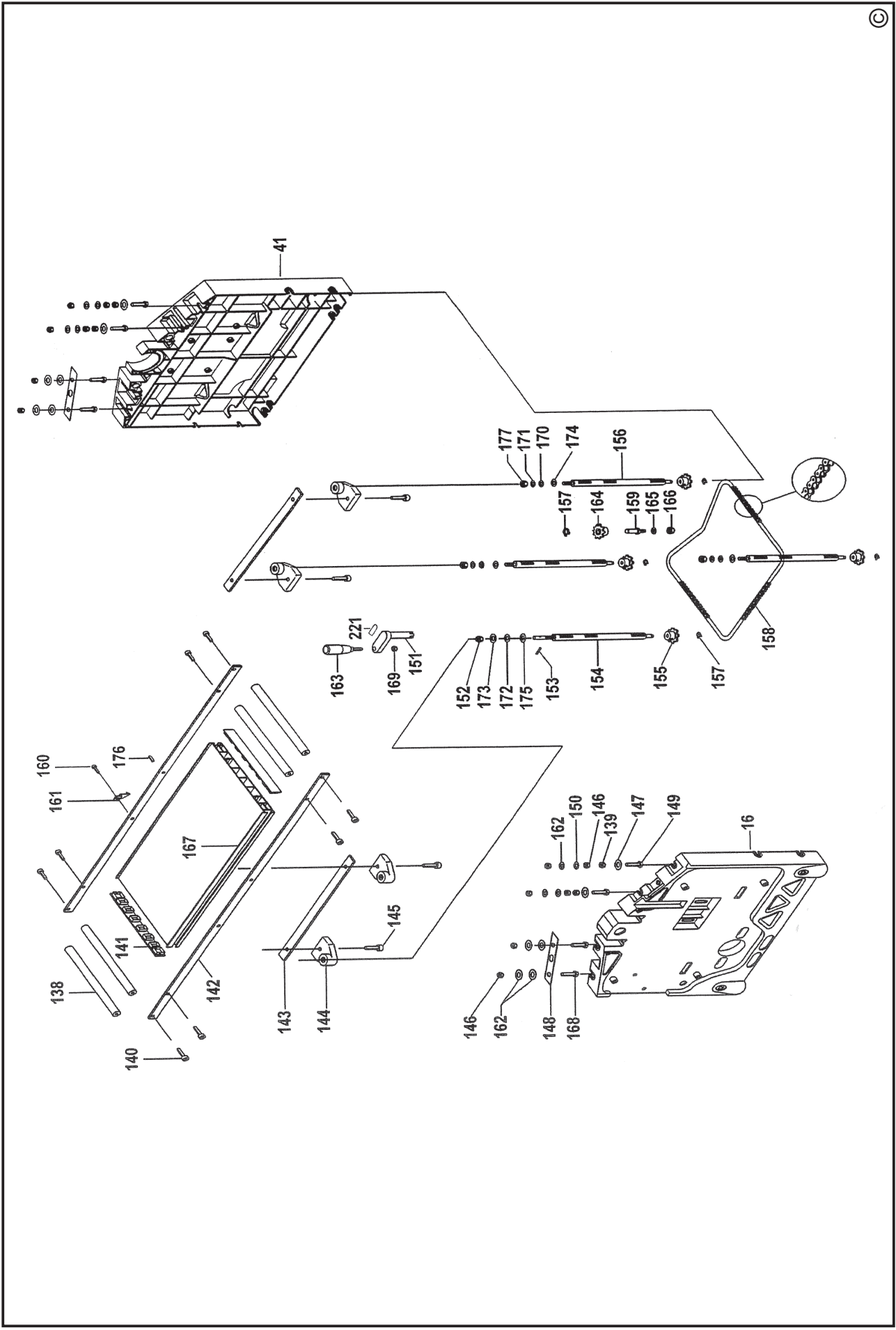
Fax: 00420 2 417 70 204

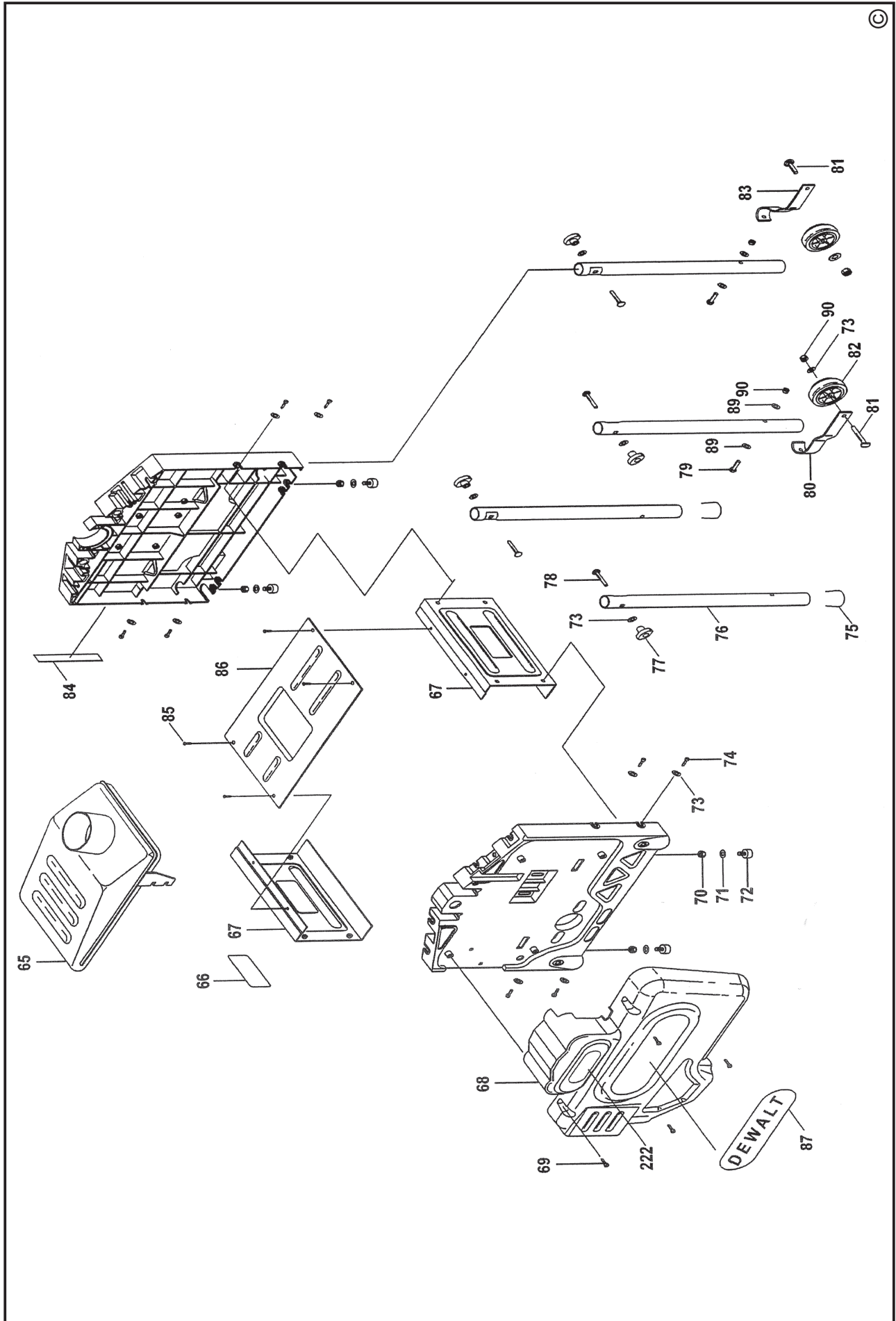
BAND SERVIS

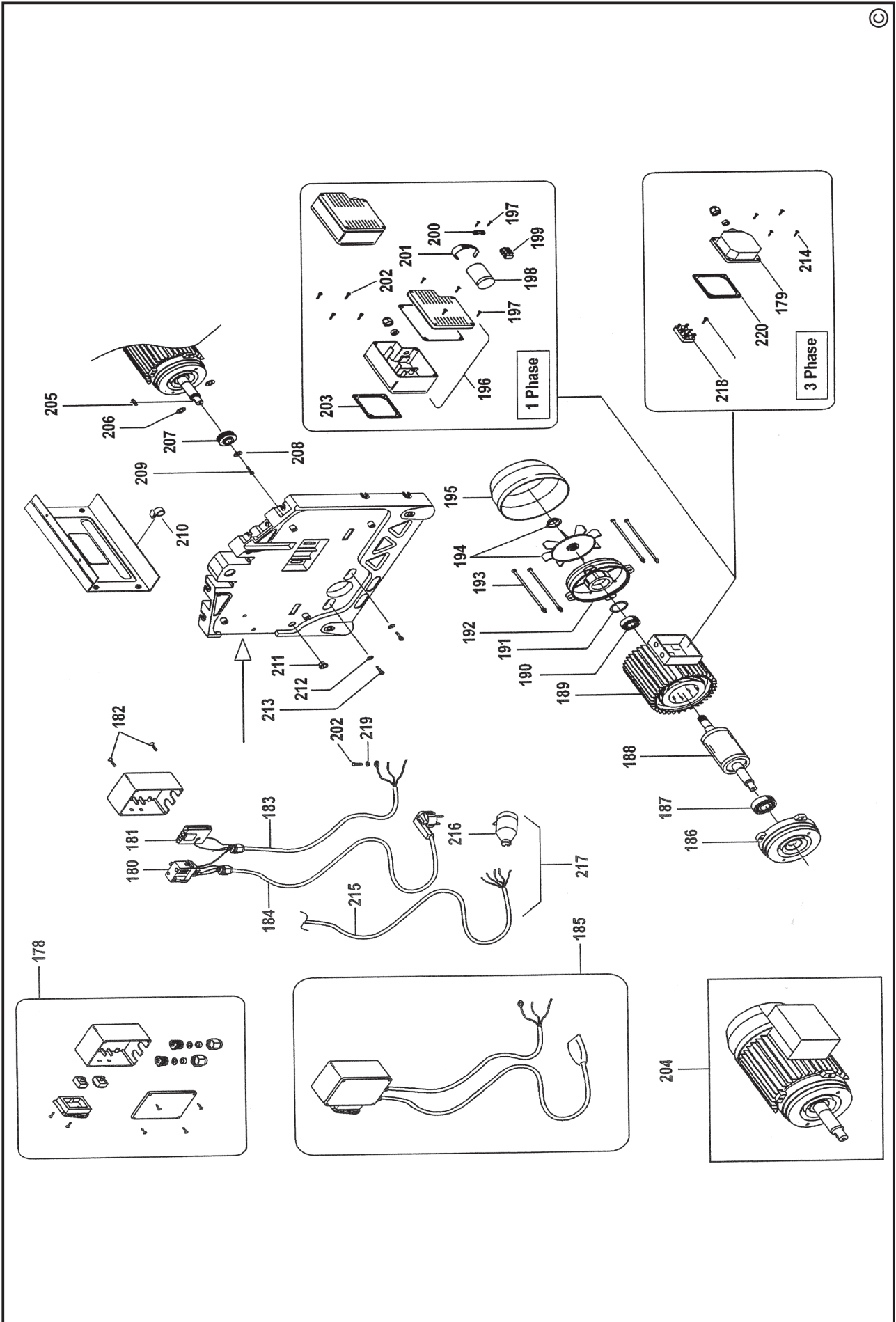
K Pasekám 4440
760 01 Zlín
Tel.: 00420 577 008 550,1
www.bandservis.cz
bandservis@bandservis.cz

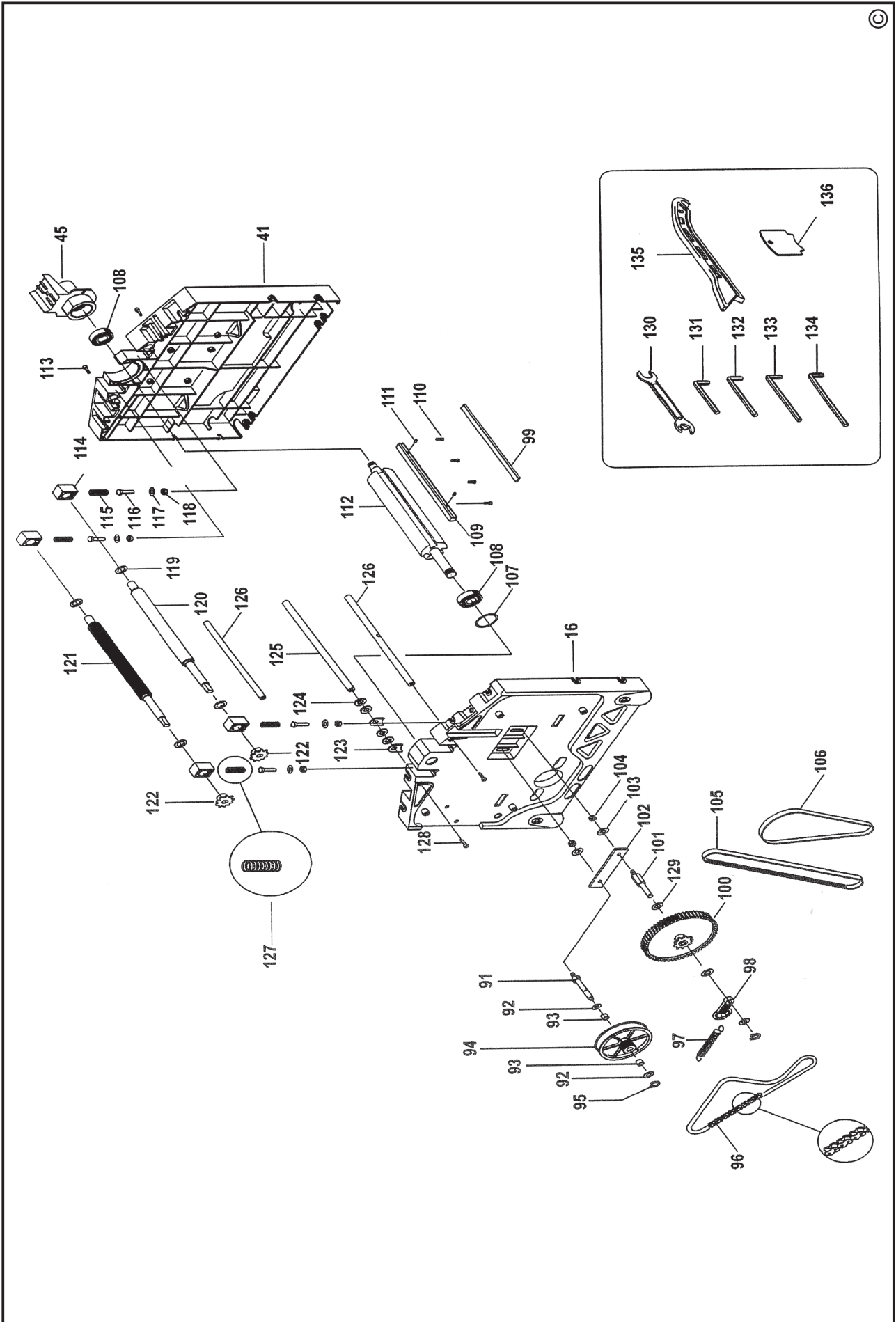
Fax: 00420 577 008 559

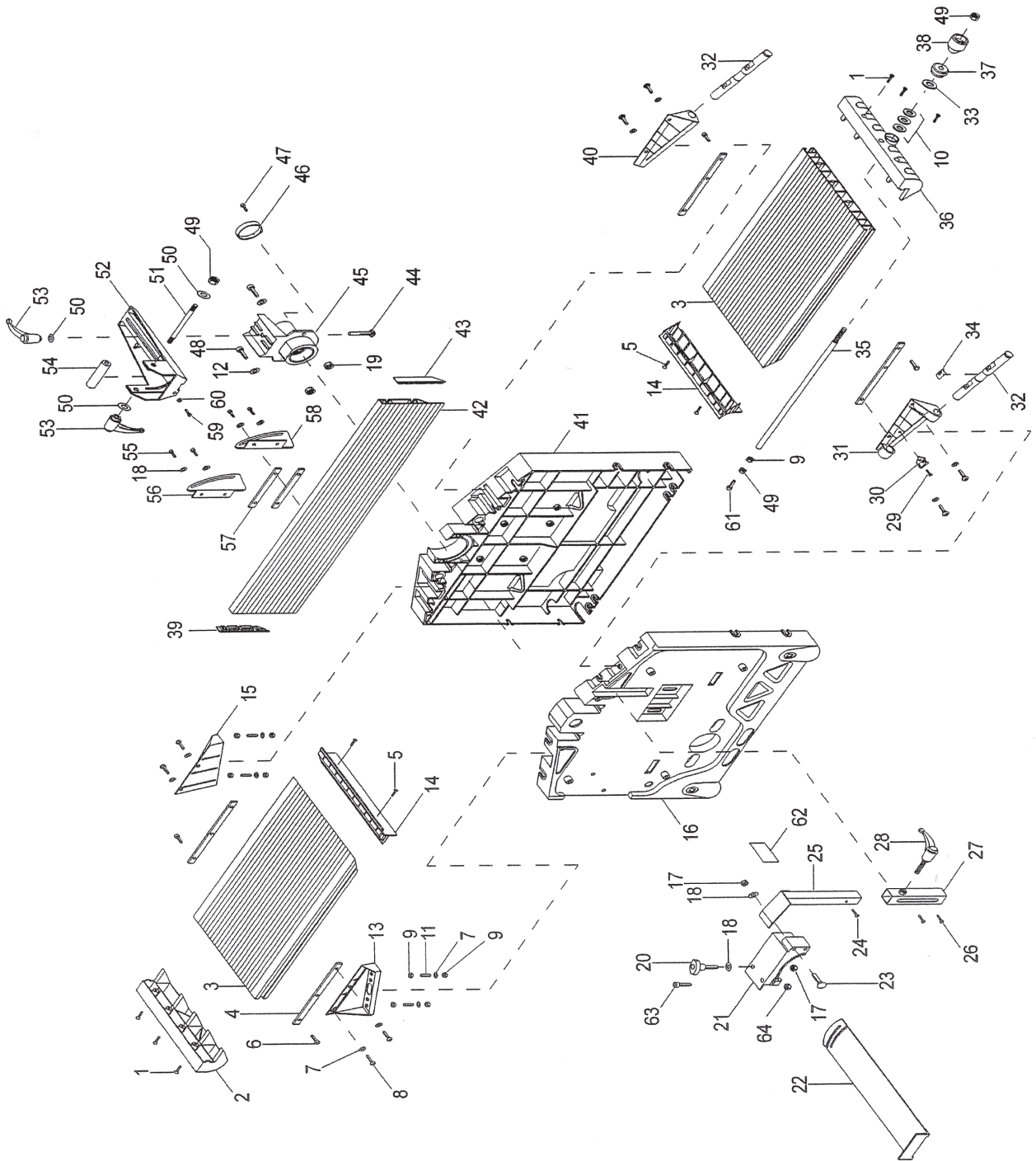














ZÁRUČNÍ LIST



ZÁRUČNÝ LIST



**ZÁRUČNÍ DOBA POSKYTOVANÁ PRODEJCEM NA PRODANÝ VÝROBEK JE:
ZÁRUČNÁ DOBA POSKYTOVANÁ PREDAJCOM NA PREDANÝ VÝROBOK JE:**

- 24 měsíců při prodeji zboží fyzické osobě – spotřebiteli pro soukromou přímou spotřebu (§ 620 Občanského zákoníku)
- 24 mesiacov pri predaji tovaru fyzickej osobe – spotrebiteľovi pre súkromnú priamu osobnú spotrebu (§ 52 a § 620 Občianskeho zákonníka)
- 12 měsíců při prodeji zboží podnikateli, který ho používá v rámci své obchodní nebo jiné podnikatelské činnosti (§ 429 Obchodního zákoníku)
- 12 mesiacov pri predaji tovaru podnikateľovi, ktorý koná v rámci svojej obchodnej alebo inej podnikateľskej činnosti (§ 429 Obchodného zákonníka)

Od data prodeje/Od dátumu predaja:

Kupující prohlašuje, že účel nákupu je pro/Kupujúci prehlasuje, že účel nákupu je pre:

- Přímou osobní spotřebu/Priamu osobnú spotrebu
- Obchodní a podnikatelskou činnost/obchodnú a podnikateľskú činnosť

IČO:

Číslo pokladničního dokladu - faktury/Číslo pokladničného dokladu - faktúry:

TYP VÝROBKU:

CZ	Výrobní kód	Datum prodeje	Razítko prodejny Podpis
SK	Číslo série	Dátum predaja	Pečiatka predajne Podpis

