
DEWALT®

D25721

D25722

D25723

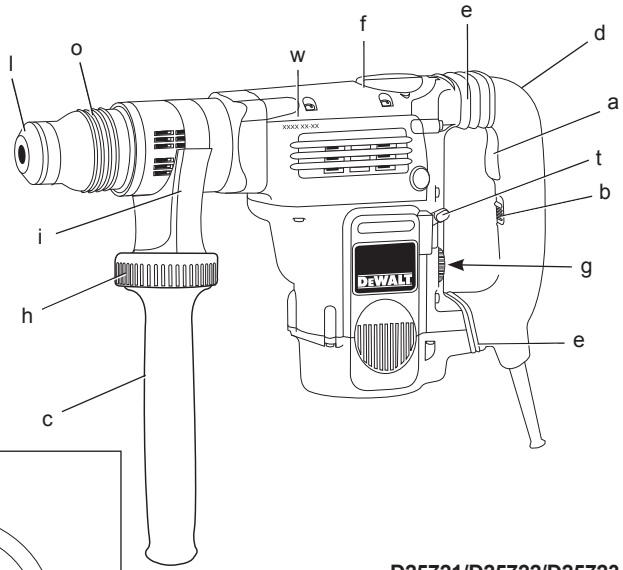
D25762

D25763

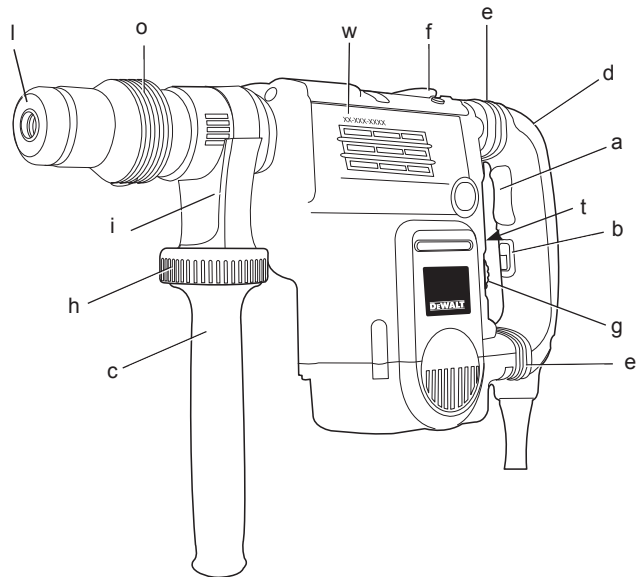
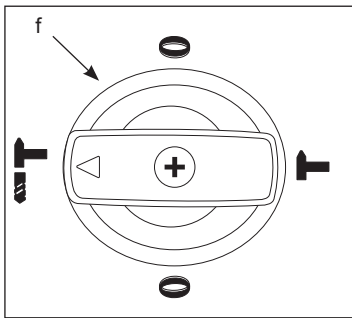
D25871

533223-81 H

Fordítás az eredeti kezelési utasítás alapján készült

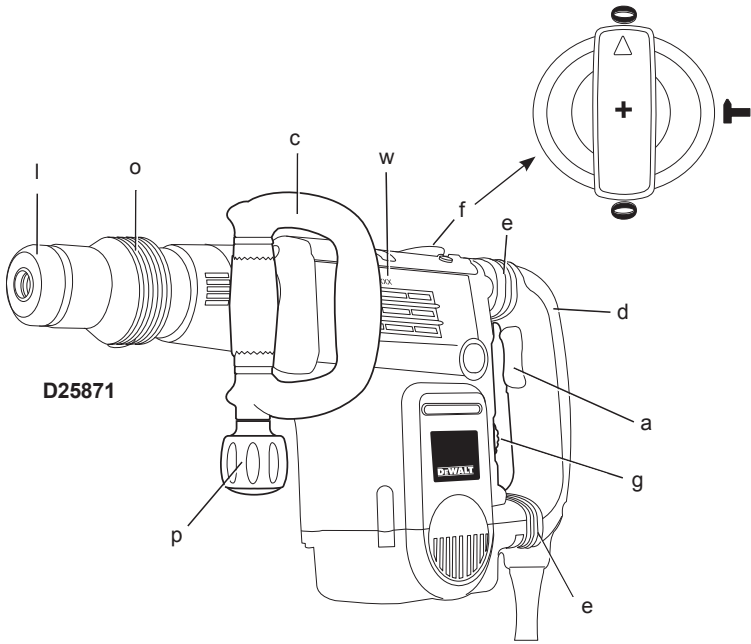


D25721/D25722/D25723

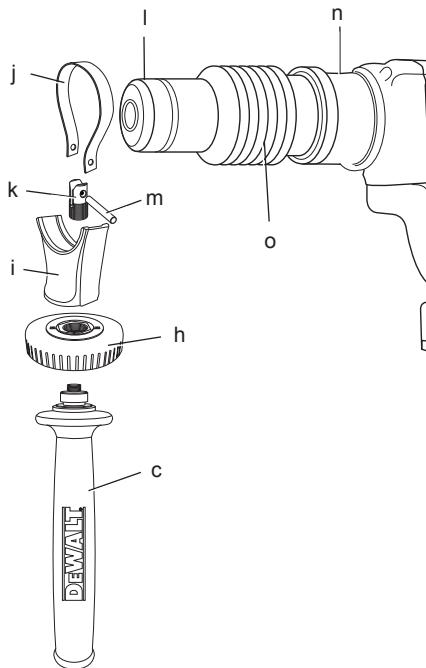


D25762/D25763

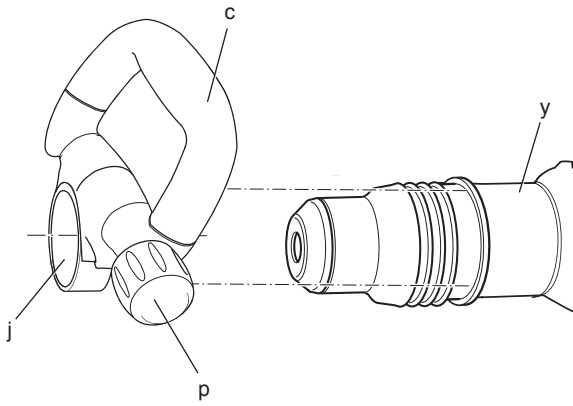
1B ábra



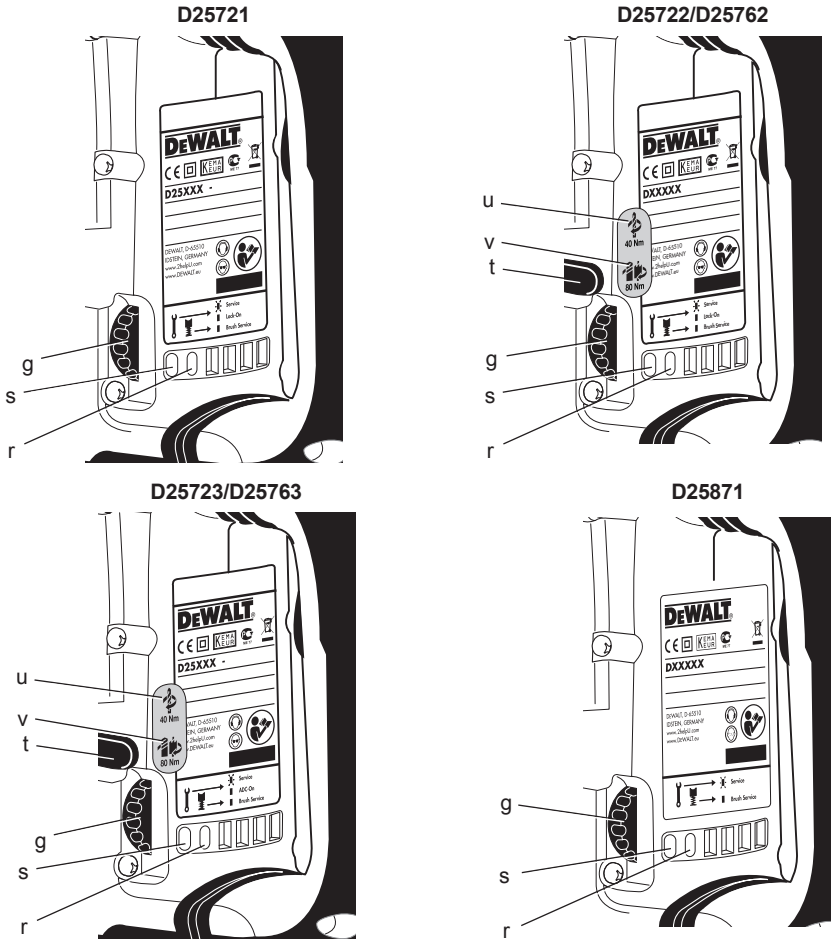
2A ábra



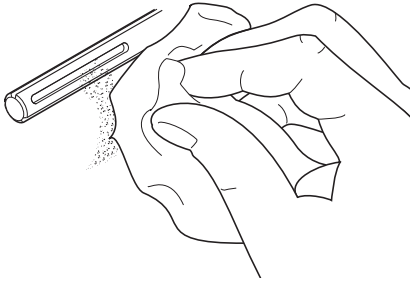
2B ábra



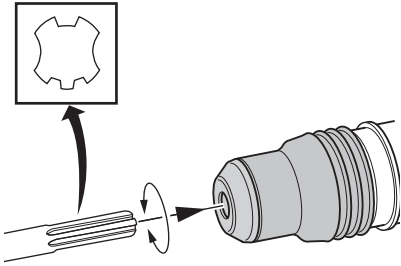
3. ábra



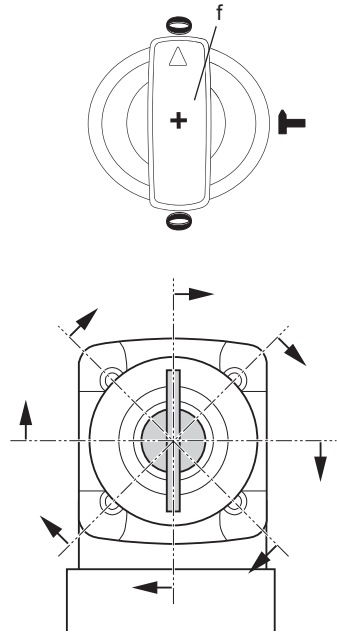
4A ábra



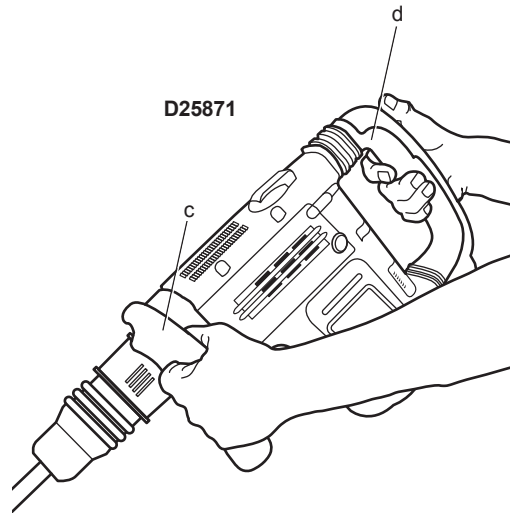
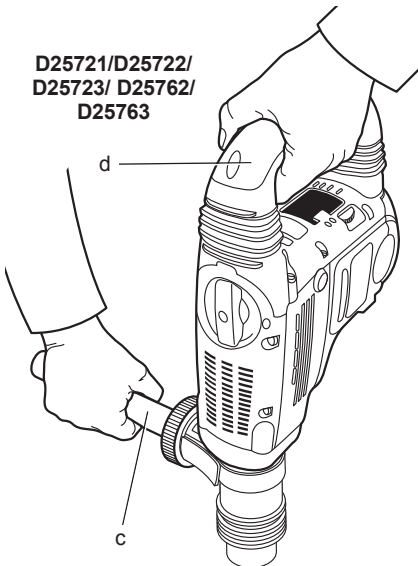
4B ábra



5. ábra



6. ábra



SDS MAX® KOMBI KALAPÁCSOK

D25721, D25722, D25723, D25762, D25763, D25871

Szívből gratulálunk!

Őn a nagy tradíciójú DEWALT gyártmánya mellett döntött. Hosszú évek tapasztalata, állandó termék fejlesztés és innováció tette a DEWALT céget a professzionális szerszám felhasználók egyik legmegbízhatóbb partnerévé.

Műszaki adatok

		D25721	D25722	D25723	D25762	D25763	D25871
Feszültség	V	230	230	230	230	230	230
(csak az Egyesült Királyságban és Írországban)							
	V	230/115	230/115	230/115	230/115	230/115	230/115
Típus		1	1	1	1	1	1
Felvett teljesítmény	W	1350	1400	1400	1500	1500	1400
Ütőerő (2009/05 EPTA-eljárás szerint)	J	1,5–11	1,5–11	1,5–11	3–15,5	3–15,5	1,5–11
Teljes fúrókapacitás betonban:							
réselőfúró száraz	mm	12–48	12–48	12–48	18–52	18–52	–
magfúró száraz	mm	40–115	40–125	40–125	40–150	40–150	–
Optimális fúrókapacitás betonban:							
réselőfúró száraz	mm	25–40	25–45	25–45	28–48	28–48	–
Véső pozíciók		24	24	24	24	24	24
Szerszámbe fogó		SDS Max®	SDS Max®	SDS Max®	SDS Max®	SDS Max®	SDS Max®
Súly	kg	8,7	9,1	9,1	9,9	9,9	8,0
L_{PA} (hangnyomás)	dB(A)	96	95	95	96	96	93
K_{PA} (hangnyomás toleranciafaktor)	dB(A)	3	3	3	3	3	3
L_{WA} (hangteljesítmény)	dB(A)	107	106	106	107	107	104
K_{WA} (hangteljesítmény toleranciafaktor)	dB(A)	3	4	4	4	4	4

A súlyozott effektív rezgésgyorsulás összértéke (triax vektorösszeg) az EN 60745 szabvány előírásai alapján:

Vibráció kibocsátási érték a_h

Beton fúrásánál

$a_{h,HD} =$	m/s ²	8,9	7,5	7,5	8,0	8,0	–
Toleranciafaktor K =	m/s ²	1,5	1,5	1,5	1,5	1,5	–

Vibráció kibocsátási érték a_h

Vésésnél

$a_{h,Cheq} =$	m/s ²	8,1	6,9	6,9	7,2	7,2	10,9
Toleranciafaktor K =	m/s ²	1,5	1,5	1,5	1,5	1,5	1,5

Az adatlapon megadott súlyozott effektív rezgésgyorsulási értéket az EN 60745 szabvány szerinti méréssel határoztuk meg, így az egyes szerszámok súlyozott effektív rezgésgyorsulási értékei összehasonlíthatók. Az érték felhasználható

a súlyozott effektív rezgésgyorsulásnak való kitettség mértékének előzetes becsléséhez is.



FIGYELMEZTETÉS: A megadott súlyozott effektív rezgésgyorsulási érték a szerszám főbb alkalmazásaira

vonatkozik. Ha más alkalmazásokra, más tartozékokkal használják, vagy nincs megfelelően karbantartva, a súlyozott effektív rezgésgyorsulás a megadott értéktől eltérhet. Ilyen esetben a kezelő a munkavégzés teljes időtartama alatt jelentős mértékben megnövekedett súlyozott effektív rezgésgyorsulásnak lehet kitéve.

A súlyozott effektív rezgésgyorsulásnak való kitétség mértékének becslésekor azokat az időtartamokat is figyelembe kell venni, amikor a szerszám ki van kapcsolva, vagy amikor működésben van, de éppen nem végeznek vele munkát. Ilyen esetben a munkavégzés teljes időtartamára számított kitétség mértéke jelentősen csökkenhet.

További biztonsági intézkedéseket is kell hozni, amelyek védik a kezelőt a súlyozott effektív rezgésgyorsulás káros hatásától, például: a szerszám és tartozékainak karbantartása, a kezek melegen tartása, munkaritmus megszervezése.

Biztosítékok:

Európa

230 V-os szerszámok 10 amperes, hálózati

EK és Írország

230 V-os szerszámok 13 amperes, a csatlakozódugaszban

Definíciók: Biztonságtechnikai irányelvek

Az alábbi definíciók az egyes figyelmeztető szavakhoz társított veszély súlyosságára utalnak. Kérjük, olvassa el a kézikönyvet, és figyeljen ezekre a szimbólumokra.



VESZÉLY: Olyan közvetlen veszélyhelyzetet jelöl, amely **halálos vagy súlyos sérüléshez vezet.**



FIGYELMEZTETÉS: Olyan potenciális veszélyhelyzetet jelöl, amely **halálos vagy súlyos sérüléshez vezethet.**



VIGYÁZAT: Olyan potenciális veszélyhelyzetet jelöl, amely **könnyű vagy közepesen súlyos sérüléshez vezethet.**

MEGJEGYZÉS: Olyan, **személyi sérüléssel nem fenyegető** gyakorlatot jelöl, amely **anyagi kárt okozhat.**



Áramütés veszélyét jelzi.



Tűzveszélyt jelez.

CE Megfelelőségi nyilatkozat GÉPEKRE VONATKOZÓ IRÁNYELV



D25721, D25722, D25723, D25762, D25763, D25871

A DeWALT kijelenti, hogy a **Műszaki adatok** cím alatt ismertetett termékek összhangban vannak a következő irányelvekkel és szabványokkal: 2006/42/EK, EN 60745-1, EN 60745-2-6.

D25871

2000/14/EK, Elektromos betontörő kalapács (kézi), m $\leq 15\text{ kg}$, VIII. függelék, TÜV Rheinland Product Safety GmbH (0197), D-51105 Köln, Németország, minősítő testület, azonosító: 0197

Az akusztikus teljesítményszint a 2000/14/EK irányelv szerint (12. Cikkely, III. függelék, 10. szám; m $\leq 15\text{ kg}$)

L_{WA} (mért hangteljesítményszint) 101 dB

L_{WA} (garantált hangteljesítményszint) 105 dB

Ezek a termékek a 2004/108/EK és a 2011/65/EU irányelveknek is megfelelnek. Ha további információra lenne szüksége, lépjen kapcsolatba a DeWALT vállalattal a következőkben megadott vagy a kézikönyv végén megtalálható elérhetőségeken.

Alulírott személy felelős a műszaki adatok összeállításáért, nyilatkozatát a DeWALT vállalat nevében adja.

Horst Grossmann

Alelnök,

DeWALT, Richard-Klinger-Straße 11,

D-65510, Idstein, Németország

2013.09.30.



FIGYELMEZTETÉS: A sérülésveszély csökkentése érdekében olvassa át a kezelési kézikönyvet.

Általános biztonságtechnikai figyelmeztetések elektromos szerszámokhoz



FIGYELMEZTETÉS! Olvasson el minden biztonsági figyelmeztetést és útmutatást. A biztonságtechnikai figyelmeztetések és útmutatások be nem tartása áramütést, tüzet és/vagy súlyos sérülést okozhat.

ŐRIZZE MEG A FIGYELMEZTETÉSEKET ÉS AZ ÚTMUTATÓT KÉSŐBBI HASZNÁLATRA

Az „elektromos szerszám” kifejezés a figyelmeztetésekben az Ön által használt, hálózatról működő (vezetékes) vagy akkumulátorral üzemeltetett (vezeték nélküli) elektromos szerszámot jelenti.

1) A MUNKATERÜLET BIZTONSÁGA

- Tartsa munkaterületét tisztán, és világítsa ki jól.** A rendetlen vagy sötét munkaterület növeli a balesetveszélyt.
- Ne használja az elektromos szerszámot tűz- és robbanásveszélyes légkörben, például ahol gyúlékony folyadékok, gázok vagy por vannak jelen.** Elektromos szerszámok használatakor szikra keletkezhet, amely begyűjthetja a port vagy gázt.
- Az elektromos szerszám használata közben a gyermekeket és a közelben állókat tartsa távol a munkaterülettől.** Ha elterelik a figyelmét, elveszítheti a szerszám feletti uralmát.

2) ELEKTROMOS BIZTONSÁG

- Az elektromos szerszám dugasza a hálózati csatlakozóaljzat kialakításának megfelelő legyen. Soha, semmilyen módon ne alakítsa át a csatlakozódugaszt. A földelt elektromos szerszámokhoz ne használjon adapter dugaszt.** Eredeti (nem átalakított) csatlakozódugasz és megfelelő fali aljzatok használata mellett kisebb az áramütés veszélye.
- Kerülje az érintkezést fémes részekkel (például csövek, radiátorok, tűzhelyek és hűtőszekrények). Ha a teste leföldelődik, nagyobb az áramütés veszélye.**
- Esőtől és egyéb nedvességtől óvja az elektromos szerszámokat.** Ha víz kerül az elektromos szerszámra, nagyobb az áramütés veszélye.
- Bánjon gondosan a kábellel. Soha ne a kábelnél fogva vigye a gépet, és kérjük, ne a kábelnél fogva húzza ki**

a csatlakozódugót a konnektorból. Tartsa távol a kábelt éles széléktől, mozgó alkatrészekről, védje olajtól és hőtől. Sérült vagy összetekeredett hálózati kábel használata jelentősen növelheti az áramütés veszélyét.

- Ha a szabadban használja az elektromos szerszámot, kültéri használatra alkalmas hosszabbító kábelt vegyen igénybe.** Kültéri használatra alkalmas hosszabbító kábellel csökkenti az áramütés veszélyét.
- Ha elkerülhetetlen a készülék nedves környezetben való használata, használjon hibaáramvédő kapcsolót (RCD).** Hibaáramvédő kapcsoló használata mellett kisebb az áramütés veszélye.

3) SZEMÉLYI VÉDELEM

- Ne veszítse el éberségét, figyeljen a munkájára és használja a józan esztét, amikor elektromos szerszámmal dolgozik. Ne használja a készüléket, ha fáradt, vagy ha gyógyszer, alkohol hatása vagy gyógykezelés alatt áll.** Elektromos szerszám használatakor pillanatnyi figyelmetlenség is súlyos személyi sérülést okozhat.
- Használjon személyi védőfelszerelést. Mindig hordjon védőszemüveget.** A védőfelszerelések (például porvédő maszk, biztonsági csúszásmentes cipő, védősisak vagy hallásvédő) csökkentik a személyi sérülés veszélyét.
- Akadályozza meg a szerszám véletlen beindulását. Ellenőrizze, hogy az üzemi kapcsoló kikapcsolt állásban van-e, mielőtt a hálózatra és/vagy akkumulátorra kapcsolja, a kezébe veszi vagy magával viszi.** Ne szállítsa a feszültség alatt lévő gépet ujjával az üzemi kapcsolón, mert bekapcsolt szerszámok szállítása balesetveszélyes.
- Mielőtt bekapcsolja az elektromos szerszámot, vegye le róla a szerelőkulcsot.** Forgó alkatrészen felejtett kulcs a szerszám beindulásakor személyi sérülést okozhat.
- Ne nyúljon ki túl messzire. Kerülje a rendellenes testtartást, és egyensúlyát soha ne veszítse el munkavégzés közben. Így jobban irányíthatja a szerszámot, még váratlan helyzetekben is.**
- Megfelelő öltözéket viseljen. Ne hordjon ékszert vagy laza ruházatot munkavégzés közben. Haját, ruházatát és kesztyűjét tartsa távol a mozgó alkatrészekről. A laza öltözék, ékszerek**

vagy hosszú haj beakadhatnak a mozgó részekbe.

- g) **Ha a készüléken megtalálható a porelészívási lehetőség, vagy a porzsák, úgy ügyeljen arra, hogy megfelelően csatlakoztassa és használja ezeket munka közben.** Porelészívó berendezés használatával nagymértékben csökkenthetők a por okozta veszélyek.

4) AZ ELEKTROMOS SZERSZÁM HASZNÁLATA ÉS KARBANTARTÁSA

- a) **Ne erőltesse az elektromos szerszámot. Mindig a megfelelő szerszámot használja.** A megfelelő szerszámmal jobban és biztonságosabban elvégezheti a munkát, ha a teljesítmény kategóriájának megfelelően használja.
- b) **Ne használja a szerszámot, ha a kapcsoló nem működőképes.** Bármely elektromos szerszám használata, amely nem irányítható megfelelően az üzemi kapcsolóval, nagyon veszélyes, ezért azonnal meg kell javíttatni a kapcsolót, ha sérült vagy nem működőképes.
- c) **Mielőtt beállítását végez vagy változtat, vagy tartozékot cserél a szerszámon, illetve mielőtt eltávolítja, húzza ki a dugaszát a konnektorból és/vagy vegye ki belőle az akkumulátort.** Ezekkel a megelőző biztonsági intézkedésekkel csökkenti a szerszám véletlen beindulásának esélyét.
- d) **Ha nem használja a készüléket, tartsa száraz, gyermekek elől gondosan elzárt helyen, és ne engedje, hogy olyan személyek használják, akik nem ismerik a szerszámot vagy ezen útmutatásokat.** Az elektromos szerszámok használata veszélyes lehet nem képzett felhasználók kezében.
- e) **Tartsa karban az elektromos szerszámokat. Ellenőrizze, hogy a mozgó alkatrészek nem állítottak-e el vagy nem szorulnak-e, nincsenek-e a szerszámon törött alkatrészek, nem állnak-e fenn olyan körülmények, amelyek befolyásolhatják a szerszám működését. Ha sérült a szerszám, használat előtt javíttassa meg.** A nem megfelelően karbantartott elektromos szerszámok számos balesetet okoznak.
- f) **Tartsa élesen és tisztán a vágószerszámokat.** A megfelelően karbantartott vágószerszám beszorulásának kisebb a valószínűsége, és könnyebben irányítható.

- g) **Az elektromos szerszámot, tartozékokat, szerszámszárakat stb. ennek a használati útmutatónak megfelelően használja, a munkakörülmények és az elvégzendő feladat figyelembe vételével.** Az elektromos szerszám nem rendeltetésszerű használata veszélyhelyzetet teremthet.

5) SZERVIZ

- a) **Javítást csak szakszerviz végezhet, és csak eredeti gyári alkatrészeket szabad felhasználni.** Ezzel biztosítja az elektromos szerszám folyamatos biztonságát.

Kiegészítő biztonsági előírások fúrókalapácsokhoz

- **Viseljen hallásvédőt.** A zaj halláskárosodást okozhat.
- **Használja a segédfogantyú(ka)t, ha van(nak) ilyen(ek) a szerszámhoz mellékelve.** A szerszám feletti uralom elvesztése személyi sérüléssel végződhet.
- **Az elektromos szerszámot csak a szigetelt fogási felületeinél tartsa, ha azzal olyan műveletet végez, amelynél a vágótartozék rejtett kábelekhez vagy a szerszám tápkábeléhez érhet.** Ha a vágótartozék áram alatt lévő vezetéket ér, a szerszám fémalkatrészei is áram alá kerülhetnek, és a kezelő áramütést szenvedhet.

Maradványkockázatok

A következő veszélyek együtt járnak a fúró- és fejtőkalapács használatával:

- a szerszám forgórészének vagy felforrósodott részeinek megérintése miatti sérülés

Bizonyos maradványkockázatok a vonatkozó biztonsági előírások betartása és védőeszközök használata ellenére sem kerülhetők el. Ezek a következők:

- Halláskárosodás.
- Ujjak becsípődése tartozékcseré közben.
- A beton és/vagy kőzet bontása közben keletkező por belélegzése miatti egészségi veszély.

A szerszámon lévő jelölések

A szerszámon a következő piktogramok láthatók:



Használat előtt olvassa el a kezelési útmutatót.



Viseljen hallásvédőt.



Hordjon védőszemüveget.



A 40 Nm-es tengelykapcsoló-beállítás a legtöbb fúrási munkához megfelelő.



A 80 Nm tengelykapcsoló-beállítást a nagyobb nyomatékot igénylő munkákhoz terveztük.



Piros szervizjelző LED. Részletes ismertetését lásd a **Szervizjelző LED-ek** cím alatt.



Sárga szervizjelző LED. Részletes ismertetését lásd a **Szervizjelző LED-ek** cím alatt.

DÁTUMKÓD HELYE (1. ÁBRA)

A gyártás évét is tartalmazó dátumkód (w) ta készülékházba van nyomtatva.

Példa:

2013 XX XX
Gyártás éve

A csomag tartalma

A csomag a következőket tartalmazza:

- 1 fúrókalapács (D25721, D25722, D25723, D25762, D25763)
vagy
- 1 fejtőkalapács (D25871)
- 1 oldalfogantyú
- 1 tartozékdoboz (csak a K-típusokhoz)
- 1 hegyes véső (csak a D25871 típushoz)
- 1 kezelési útmutató
- 1 robbantott ábra

- *Ellenőrizze a szerszámot, részeit és tartozékait, nem sérültek-e meg szállítás közben.*
- *A szerszám használata előtt szánjon időt ennek a használati útmutatónak az alapos áttanulmányozására és elsajátítására.*

Ismertetés (1A, 1B, 2A, 2B ÁBRA)



FIGYELMEZTETÉS: Az elektromos szerszámon vagy annak részein soha ne végezzen átalakítást. Azzal anyagi kárt vagy személyi sérülést okozhat.

- a. Fogantyúkapcsoló (D25721, D25722, D25723, D25762, D25763)
Be/Ki billenőkapcsoló (D25871)
- b. Tartósüzem rögzítő csúszókapcsoló (D25721, D25722, D25723, D25762, D25763)
- c. Oldalfogantyú
- d. Főfogantyú
- e. Aktív vibráció-szabályozás
- f. Üzem mód választó kapcsoló
- g. Elektronikus fordulatszám- és ütőerő-szabályzó tárcsa
- h. Szorító tárcsagomb
- i. Oldalfogantyú szorítóbillincse
- j. Acélgűrű
- k. Persely
- l. Szerszámbefogó
- m. Csapszeg
- n. Gyűrű
- o. Zárókarima
- p. Oldalfogantyú gombja

RENDELTESSZERŰ HASZNÁLAT

D25721, D25722, D25723, D25762, D25763

Az Ön fúrókalapácsát professzionális forgófűrési és vésési műveletekhez terveztük.

D25871

Az Ön fejtőkalapácsa professzionális fejtési, vésési, és bontási munkálatokra alkalmas.

NE használja nedves környezetben, illetve gyúlékony folyadékok vagy gázok jelenlétében.

Ezek a kalapácsok professzionális elektromos szerszámok.

NE engedje, hogy gyermekek hozzáférjenek a szerszámhoz. Ha kevésbé gyakorlott személy használja, biztosítson számára felügyeletet.

- Ezt a terméket nem használhatják olyan személyek (a gyermekeket is beleértve), akik nincsenek fizikai, érzékelési vagy mentális képességeik teljes birtokában, vagy nincs meg a szükséges tapasztalatuk és tudásuk vagy képzettségük, kivéve, ha a biztonságukért felelős személy felügyeletet biztosít számukra. Gyermekeket soha ne hagyjon felügyelet nélkül a szerszám közelében.

Lágyindítás funkció

D25722, D25723, D25762, D25763

A lágyindítás funkció lehetővé teszi, hogy a fordulatszám lassabban növekedjen, így

a fúrószár az indításkor nem mozdul el a kívánt fúrási pontról.

A lágyindítás funkció emellett csökkenti a fogaskerékháznak és a kezelőnek átadott azonnali nyomatékreakció mértékét, ha a kalapácsot úgy indítja el, hogy a fúrószár egy meglévő furatban van.

Elektronikus fordulatszám- és ütőerő-szabályzás (1., 3. ábra)

Az elektronikus fordulatszám- és ütőerő-szabályzó (g) a következő előnyöket nyújtja:

- kisebb tartozékok használatakor nem áll fenn azok törésének veszélye;
- minimális kitérés olyan esetben, ha puhább vagy törékeny anyagot kell vésní vagy fúrní;
- a szerszám optimális irányíthatóságát biztosítja a precíz vézéshez.

Nyomatékhatároló tengelykapcsoló



FIGYELMEZTETÉS: A szerszám használata közben a felhasználónak mindig erősen kell markolnia a szerszámot.

A nyomatékhatároló tengelykapcsoló csökkenti a fúrószár beszorulása esetén a kezelőre irányuló maximális nyomatékreakciót. Ez a funkció megakadályozza a csapágy beállítását és a motor leállítását.

MEGJEGYZÉS: Nyomatékszabályzási beállítás változtatása előtt mindig kapcsolja ki a szerszámot, mert egyébként megsérülhet a szerszám.

TELJES NYOMATÉKSZABÁLYOZÁS (CTC) (3. ÁBRA) D25722/D25762

A teljes nyomatékszabályozás (CTC) kétfokozatú mechanikus tengelykapcsoló állítható nyomatékértékekkel. Az állítható nyomatékok a szerszám jobb irányíthatóságát biztosítják különféle munkafeladatoknál.

A kisebbik nyomatékbeállítás (40 Nm) a szerszám jobb irányíthatóságát teszi lehetővé sok réselőfúrás alkalmazásnál. A nagyobbik nyomatékbeállítás (80 Nm) igényesebb munkafeladatokhoz (pl. magfúrás) alkalmas, és nagy átmérőjű réselőfúró száraz használatát teszi lehetővé.

További információkat **A kétfokozatú mechanikus tengelykapcsoló beállítása** cím alatt talál.

HATÁRTERHELÉSI NYOMATÉKSZABÁLYZÁS (UTC)

D25723/D25763

A kétfokozatú mechanikus tengelykapcsolón kívül a határterhelési nyomatékszabályzás (UTC) nagyobb felhasználói kényelmet és biztonságot nyújt egy beépített forgásgátló technológia által, amely érzékeli, ha a felhasználó elveszti a kalapács szabályzás (UTC) nagyobb felhasználói kényelmet és biztonságot nyújt egy beépített forgásgátló technológia által, amely érzékeli, ha a felhasználó elveszti a kalapács feletti uralmát. Amint elakadást észlel, azonnal csökkenti a nyomatékot és a fordulatszámot. Ez a funkció megelőzi a szerszám önforgását, és csökkenti a csuklósérülés veszélyét.

Szervizjelző LED-ek (3. ábra)

A kefekopást jelző sárga LED (s) akkor kezd világítani, amikor a szénkefék már majdnem teljesen lekoptak, jelezve, hogy a szerszám 8 órában belül szervizre szorul.

D25721, D25722, D25723, D25762, D25763

A piros szervizjelző LED (r) akkor kezd világítani, amikor a tartósüzem rögzítőt (b) a fejtési mód kivételével bármelyik más üzemmódban használják. Határterhelési nyomatékszabályzóval (UTC) felszerelt típusoknál a piros LED kijelző (r) világítani kezd, amint a forgásgátló bekapcsolódik. A piros kijelző villogni kezd, ha a szerszám meghibásodik, vagy a szénkefék teljesen lekoptak (lásd a **Szénkefék** cím alatt a **Karbantartás** című fejezetben).

D25871

A piros szervizjelző LED (r) világítani kezd, ha a szerszám meghibásodik, vagy a szénkefék teljesen lekoptak (lásd a **Szénkefék** cím alatt a **Karbantartás** című fejezetben).

Vibrációt teljesen elnyelő főfogantyú (1. ábra)

A főfogantyúban (d) található rezgéscsillapítók elnyelik a felhasználó felé irányuló vibrációt. Ez javítja a felhasználó komfortérzetét munka közben.

Elektromos biztonság

A villanymotort csak egy bizonyos feszültségre terveztük. Mindig ellenőrizze, hogy az áramforrás feszültsége megfelel-e a készülék adattábláján megadott feszültségnek.



Az Ön DeWALT szerszáma az EN 60745 szabványnak megfelelően kettős szigetelésű, ezért nincs szükség földelésre.



FIGYELMEZTETÉS: A 115 V-os szerszámokat egy üzembiztos leválasztó transzformátorral kell használni, amely a primer és a szekunder tekercs között egy extra földeléssel is el van látva.

Ha a hálózati kábel sérült, azonnal cseréltesse ki egy DeWALT szakszervizzel.

Hálózati csatlakozódugasz cseréje (csak az Egyesült Királyságban és Írországban)

Ha új tápcsatlakozó dugaszra van szüksége:

- A régi dugaszt biztonságos módon semmisítse meg.
- A barna vezetékét kösse a csatlakozódugasz fázis csatlakozójához.
- A kék vezetékét kösse a nulla csatlakozóhoz.



FIGYELMEZTETÉS: A földelő csatlakozóhoz nem kell vezetékét kötnie.

Kövesse a minőségi dugaszokhoz mellékelt szerelési útmutatót. Ajánlott biztosíték: 13 A.

Hosszabbító kábel használata

Ha hosszabbító kábelt kell használnia, az adott szerszám teljesítményfelvételének megfelelő, jóváhagyott, 3 eres hosszabbítót válasszon (lásd a Műszaki adatok cím alatt). A vezető minimális keresztmetszete 1,5 mm², maximális hossza 30 m lehet.

Amennyiben kábeldobot használ, mindig teljes hosszában csévélje le a kábelt.

ÖSSZESZERELÉS ÉS BEÁLLÍTÁSOK



FIGYELMEZTETÉS: A sérülésveszély csökkentése érdekében kapcsolja ki és áramtalanítsa a gépet, mielőtt tartozékot fel- vagy leszerel, beállítást végez vagy változtat, illetve javítást végez rajta.

Ellenőrizze, hogy a fogantyúkapcsoló OFF (KI) állásban van-e. A szerszám véletlen beindulása sérülést okozhat.



FIGYELMEZTETÉS: A száraz felforrósodhatnak, ezért cseréljük vagy kiszerelesük alkalmával a személyi sérülés elkerülése érdekében használjon védőkesztyűt.

Az oldalfogantyú összeszerelése és felszerelése (2A, 2B ábra)

Az oldalfogantyú (c) a gép bármelyik oldalára felszerelhető, hogy jobb- és balkezes felhasználóknak egyaránt megfeleljen.



FIGYELMEZTETÉS: Mindig helyesen felszerelt oldalfogantyúval használja a szerszámot.

D25721, D25722, D25723, D25762, D25763

FELSZERELÉS ELÜLSŐ HELYZETBEN (2A ÁBRA)

1. Pattintsa rá az acélbilincset (j) a szerszámbefogó (l) mögötti gyűrűre (n). Szorítsa össze mindkét végét, szerelje fel a perselyt (k) és illesse bele a csapszeget (m).
2. Helyezze fel az oldalfogantyú szorítóbilincset (i), és csavarja be a rögzítógombot (h). Ne szorítsa meg.



FIGYELMEZTETÉS: Összeszerelés után az oldalfogantyú szorítóbilincset nem szabad levenni.

3. Csavarja az oldalfogantyút (c) a perselybe (k), majd a szorító rögzítógombjába. Szorítsa meg erősen a gombot.
4. Fordítsa az oldalfogantyú szerelvényt a kívánt helyzetbe. Ha nehéz fúrószárral vízszintesen akar fúrni, azt javasoljuk, hogy a szerszám optimális irányítása érdekében az oldalfogantyút kb. 20°-os szögbe állítsa.
5. A rögzítógomb (h) meghúzásával rögzítse az oldalfogantyú szerelvényt a helyén.

D25871 (2B ÁBRA)

1. Csavarja ki az oldalfogantyú rögzítógombját (p).
2. Csúsztassa a az oldalfogantyú szerelvényt a szerszámra úgy, hogy az acélgyűrű (j) a felszerelési területen (y) legyen. Az oldalfogantyú megfelelő helyzete a cső vége és közepe között van.
3. Állítsa az oldalfogantyút (c) a kívánt szögbe.
4. Fordítsa és csúsztassa az oldalfogantyút a kívánt helyzetbe.
5. A rögzítógomb (p) meghúzásával rögzítse az oldalfogantyút a helyén.

SDS Max® tartozékok fel- és leszerelése (1, 4A, 4B ábra)

Ehhez a géphez SDS Max® fúrószárok és vésők használhatók (lásd a 4B ábrán az egyik SDS Max® fúróváll keresztmetszetét).

1. Tisztítsa meg a fúróvállat.
2. Húzza hátra a rögzítőperselyt (o), és illessze be a fúróvállat.
3. A szárat kissé fordítsa el, amíg a persely bepattan a helyére.
4. Húzogassa meg a szárat, hogy lássa, jól illeszkedik-e. A kalapács funkció működéséhez szükséges, hogy a szár tengelyirányban néhány centimétert el tudjon mozdulni, amikor rögzítve van a szerszámbefogóban.
5. A szár eltávolításához húzza hátra a szerszámbefogó perselyt/gyűrűt (o) és vegye ki a szárat a szerszámbefogóból (l).

Üzem mód kiválasztása (1. ábra)



Ütvefúrás:

D25721, D25722, D25723, D25762, D25763

beton, téglá, kő és falazat fúrásához.



Csak kalapálás:

vésési és bontási munkáknál. Ebben az üzemmódban a szerszám emeltyűként is használható beszorult fúrószár kiszabadításához.

1. Az üzemmód kiválasztásához fordítsa az üzemmódválasztót (f) a kívánt üzemmód jeléhez.
Előfordulhat, hogy a szerszámbefogót (l) kissé el kell fordítani, hogy az üzemmód választót (f) át lehessen fordítani a **O** pozícióban.
2. Ellenőrizze, hogy az üzemmód választót (f) rögzítve van-e a kívánt helyzetben.

A véső lehetséges állásai (5. ábra)

A vésőt 24 különböző állásban lehet rögzíteni.

1. Forgassa az üzemmód választót (f), amíg a **O** pozícióra nem mutat.
2. Fordítsa a vésőt a kívánt állásba.
3. Állítsa az üzemmód választót (f) a „csak kalapálás” állásba.
4. Forgassa a vésőt, amíg csak nem rögzítődik a kívánt állásban.

Az elektronikus fordulatszám- és ütőerő-szabályzó tárcsa beállítása (1., 3. ábra)

Fordítsa a tárcsát (g) a kívánt fokozatra. Nagyobb fordulatszám beállításához felfelé, kisebb fordulatszám beállításához pedig lefelé forgassa a tárcsát. A szükséges beállítás meghatározása gyakorlat, stb. dolga.

- ha puha, törékeny anyagot vés vagy fúr, vagy ha csak minimális törőerő szükséges, állítsa a tárcsát alacsony értékre;
- ha keményebb anyagokat tör vagy fúr, állítsa a tárcsát magasabb értékre.

A kétfokozatú mechanikus tengelykapcsoló beállítása (3. ábra)

D25722, D25723, D25762, D25763

MEGJEGYZÉS:

Nyomatékszabályozási beállítás módosítása előtt mindig kapcsolja ki a szerszámot, mert ellenkező esetben az megsérülhet.

Állítsa a nyomatékszabályzó kart (t) 40 Nm-re vagy 80 Nm-re, ahogy a munkafeladat megkívánja.

- A 40 Nm-es tengelykapcsoló-beállítás (u) a legtöbb fúrási munkafeladathoz megfelel, és úgy terveztük, hogy a tengelykapcsoló könnyen kioldjon, ha a fúrószár betonvasba vagy más idegen anyagba ütközik.
- A 80 Nm-es tengelykapcsoló-beállítás (v) nagyobb nyomatékigényű munkafeladatokhoz való, például magfúráshoz vagy mély furatok készítéséhez, és a tengelykapcsoló úgy van tervezve, hogy magasabb a nyomatékküszöbnél kioldjon.

TARTSA SZEM ELŐTT: Ha nem sikerül beállítani a 80 Nm-es nyomatékot, járassa a szerszámot terhelés alatt, majd próbálkozzon újból.

Valahányszor áram alá helyezi a szerszámot, a tengelykapcsoló automatikusan az alapértelmezett 1-es, 40 Nm-es (u) azaz a legérzékenyebb beállításra áll.

A SZERSZÁM KEZELÉSE

Kezelési útmutató



FIGYELMEZTETÉS: Mindig tartsa be a biztonsági útmutatásokat és az érvényes előírásokat.



FIGYELMEZTETÉS:
A sérülésveszély csökkentése érdekében kapcsolja ki és áramtalanítsa a gépet, **mielőtt tartozékot fel- vagy leszerel, beállítását végez vagy változtat, illetve javítást végez rajta.**

Ellenőrizze, hogy a fogantyúkapcsoló OFF (KI) állásban van-e. A szerszám véletlen beindulása sérülést okozhat.



FIGYELMEZTETÉS: A száraz felforrósodhatnak, ezért cseréljük vagy kiszerelelésük alkalmával a személyi sérülés elkerülése érdekében használjon védőkesztyűt.



FIGYELMEZTETÉS:

- Legyen tisztában a csövek és elektromos vezetékek elhelyezkedésével.
- Csak enyhe (kb. 20 kg-os) nyomást gyakoroljon a szerszámmra. Ha túl erősen nyomja, a fúrás nem lesz gyorsabb, viszont csökken a szerszám teljesítménye, és rövidülhet az élettartama.
- Mindig két kézzel fogja a szerszámot, és szilárd felületen álljon. Mindig helyesen felszerelt oldalfogantyúval használja a szerszámot.

TARTSA SZEM ELŐTT: Üzemi hőmérséklet -7° – $+40^{\circ}$ °C. Ha ezen a hőmérséklet-tartományon kívül használja, rövidül a szerszám élettartama.

Helyes kéztartás (6. ábra)



FIGYELMEZTETÉS: A súlyos személyi sérülés veszélyének csökkentése érdekében **MINDIG** a bemutatott helyes kéztartást alkalmazza.



FIGYELMEZTETÉS: A súlyos személyi sérülés veszélyének csökkentése érdekében **MINDIG** biztonságosan tartsa a szerszámot, számítva arra, hogy az hirtelen megugorhat.

A helyes kéztartás az, ha egyik keze az oldalfogantyún (c), a másik pedig a főfogantyún (d) van.

Be-és kikapcsolás (1. ábra)

D25721, D25722, D25723, D25762, D25763

A szerszámot a fogantyúkapcsoló lenyomásával (a) kapcsolhatja be.

A szerszámot a fogantyúkapcsoló elengedésével kapcsolhatja ki.

D25721, D25722, D25723, D25762, D25763

A tartósüzem rögzítő csúszókapcsoló (b) segítségével a fogantyúkapcsolót (a) bekapcsolott állapotban rögzítheti, de csak vésés üzemmódban. Ha fúrás üzemmódban próbálja aktiválni a rögzítő gombot, a szerszám automatikusan kikapcsol.

A szerszám bekapcsolásához nyomja meg a fogantyúkapcsolót (a).

A szerszámot a kapcsoló elengedésével állíthatja le.

Folyamatos működtetéshez nyomja meg és tartsa lenyomva a kapcsolót (a), csúsztassa felfelé a tartósüzem rögzítőt (b), majd engedje fel a kapcsolót.

A folyamatos működésre kapcsolt szerszámot úgy állítsa le, hogy röviden megnyomja, majd felengedje a kapcsolót. Mindig kapcsolja ki a szerszámot, miután befejezte a munkát, illetve mielőtt kihúzná a konnektorból.

D25871

A szerszám beindításához nyomja meg a be/ki billenőkapcsoló (a) alsó részét.

A szerszám leállításához nyomja meg a be/ki billenőkapcsoló (a) felső részét.

Ütvefúrás

A szerszám bekapcsolásához nyomja meg a be-és kikapcsoló gombot (a).

A szerszámot a kapcsoló elengedésével állíthatja le.

Fúrás réselőfúróval (1. ábra)

D25721, D25722, D25723, D25762, D25763

1. Helyezze be a megfelelő fúrószárat.
2. Fordítsa az üzemmód választót (f) az ütvefúrás állásba.
3. Állítsa be az elektronikus fordulatszám- és ütőerő-szabályzó tárcsát (g).
4. Szerelje fel és állítsa be az oldalfogantyút (c).
5. Jelölje ki a furat leendő helyét.
6. Helyezze a fúrószár hegyét a kijelölt pontra, majd kapcsolja be a szerszámot.
7. Mindig kapcsolja ki a szerszámot, miután befejezte a munkát, illetve mielőtt kihúzná a konnektorból.

Fúrás magfúróval (1. ábra)

1. Helyezze be a megfelelő magfúró szárát.
2. Szerelje rá a központosító tüskét a magfúró szára.
3. Fordítsa az üzemmód választót (f) az ütfefúrás állásba.
4. Állítsa az elektronikus fordulatszám- és ütőerő-szabályozót (g) a közepes vagy nagy fordulatszámra.
5. Szerelje fel és állítsa be az oldalfogantyút (c).
6. Helyezze a kijelölt pontra a központosító tüskét, és kapcsolja be a szerszámot. Addig fúrjon, amíg a tűske kb. 1 cm-re behatol a betonba.
7. Állítsa le a szerszámot, és távolítsa el a központosító tüskét. Helyezze vissza a magfúró szárát a furatba, és folytassa a fúrást.
8. Ha a magfúró fúrási mélységénél vastagabb szerkezetet fúr, rendszeres időközönként törje ki a kerek betonhengert vagy magot a magfúró belsejéből.
A furat köré rakódó beton nemkívánatos kitéréseinek elkerülésére először teljesen fúrja keresztül a szerkezetet a központosító tűske átmérőjével azonos furattal. Ezután fúrja ki a magfúró méretének megfelelő furatot félútig mindkét oldalról.
9. Mindig kapcsolja ki a szerszámot, amint befejezte a munkát, vagy mielőtt kihúzná a dugaszát a konnektorból.

Fejtés és vésés (1. ábra)

1. Helyezze be a megfelelő vésőt és kézzel forgassa el a 24 pozíció egyikébe.
2. Állítsa a módválasztó kapcsolót (f) a „csak kalapálás” állásba.
3. Állítsa be az elektronikus fordulatszám- és ütőerő-szabályozó tárcsát (g).
4. Szerelje fel és állítsa be az oldalfogantyút (c).
5. Kapcsolja be a szerszámot, és kezdje a munkát.
6. Mindig kapcsolja ki a szerszámot, amint befejezte a munkát, vagy mielőtt kihúzná a dugaszát a konnektorból.

KARBANTARTÁS

Az Ön DeWALT elektromos szerszámát minimális karbantartási igény melletti hosszú idejű használatra terveztük. A szerszám folyamatosan

kielégítő működése függ a gondos ápolástól és a rendszeres tisztítástól is.



FIGYELMEZTETÉS:

A sérülésveszély csökkentése érdekében kapcsolja ki és áramtalanítsa a gépet, mielőtt tartozékokat fel- vagy leszerel, beállítást végez vagy változtat, illetve javítást végez rajta.

Ellenőrizze, hogy a fogantyúkapcsoló OFF (K) állásban van-e. A szerszám véletlen beindulása sérülést okozhat.

Ezt a szerszámot a felhasználó nem szervizelheti. Kb. 150 üzemórás használat után juttassa el a szerszámot egyik megbízott DeWALT szervizbe. Ha ennél korábban adódik gond a szerszámmal, lépjen kapcsolatba egyik megbízott DeWALT szervizzel.

Szénkefék (3. ábra)

A szénkeféket a felhasználó nem szervizelheti. Juttassa el a szerszámot egyik megbízott DeWALT szervizbe.

A kefekopást jelző sárga LED (s) akkor gyullad ki, amikor a szénkefék csaknem teljesen lekoptak. További 8 óra használat után, vagy amikor a szénkefék már teljesen lekoptak, a motor automatikusan leáll.

Ha a szervizjelző (r) világitani kezd, a szerszám karbantartását azonnal el kell végezni.



Kenés

Az Ön elektromos szerszáma nem igényel további kenést.



Tisztítás



FIGYELMEZTETÉS: *Ha a szellőzőrésekben és azok környékén por és szennyeződés halmozódott fel, száraz levegővel fúvassa ki a készülékházból. A művelet végzésekor viseljen jóváhagyott védőszemüveget és jóváhagyott porvédő maszkot.*



FIGYELMEZTETÉS: *A szerszám nemfémes részeit soha ne tisztítsa oldószerrel vagy más erős vegyszerrel. Ezek a vegyszerek meggyengíthetik*

az alkatrészek anyagát. Csak enyhe szappanos vízben megnedvesített ronggyal tisztítsa. Ne hagyja, hogy a szerszám belsejébe folyadék kerüljön, és ne is merítse a szerszám egyik részét sem folyadékba.

Az Önhöz legközelebbi márkaszerviz címét a Magyarországi DeWALT Képviselettől vagy ebből a kézikönyvből tudhatja meg. A DeWALT szervizzel kapcsolatosan a következő internet oldalon is felvilágosítást kaphat: www.2helpU.com.

Külön kapható tartozékok



FIGYELMEZTETÉS: Mivel nem a DeWALT által javasolt tartozékoknak ezzel a termékkel együtt történő használhatóságát nem tesztelték, az olyan tartozékok használata veszélyes lehet. A sérülésveszély csökkentése érdekében csak a DeWALT által ajánlott tartozékokat használja ezzel a termékkel.

Különbféle típusú SDS Max® fúrószárak és vésők külön kaphatók.

A megfelelő tartozékokkal kapcsolatos további tájékoztatásért forduljon forgalmazójához.

Környezetvédelem



Elkülönítve gyűjtendő. Ezt a terméket el kell különíteni a normál háztartási hulladéktól.

Egy napon, amikor DeWALT terméke eléri technikai élettartamának végét, vagy nincs további szüksége rá, gondoljon a környezetvédelemre.

Ezt a terméket a normál háztartási hulladéktól elkülönítve kell megsemmisíteni.



Az elhasznált termékek és csomagolásuk elkülönített kezelése lehetővé teszi az anyagok újrahasznosítását és újrafelhasználását. Újrahasznosított vagy újra feldolgozott anyagok segítségével a környezetszennyezés, illetve a nyersanyagok iránti igény nagymértékben csökkenthető.

A helyi előírások rendelkezhetnek az elektromos termékek háztartási hulladéktól elkülönített begyűjtéséről, helyhatósági hulladéklerakó helyeken vagy a kereskedők által új termék megvásárlásakor.

A DeWALT lehetőséget biztosít a DeWALT termékek begyűjtésére és újrahasznosítására, amint azok elérték élettartamuk végét. Ez a szolgáltatás ingyenes. Ha igénybe veszi, kérjük, juttassa el a terméket a legközelebbi márkaszervizbe, melyekről a Magyarországi Képviseletnél érdeklődhet.

DEWALT JÓTÁLLÁSI FELTÉTELEK

Gratulálunk Önnek ennek az értékes DeWalt készülék megvásárlásához.

Azon termékeinkre, amelyet fogyasztói szerződés keretében vásárolnak **12 hónap jótállást biztosítunk.**

30 napos cseregarancia:

Amennyiben egy DeWalt termék jelentős részét (motor, állórész, forgórész, elektronika) illetően a vásárlástól számított **3 napon túl, de 30 napon belül** meghibásodást észlel és a szakszervizünk megállapítja, hogy a készülék meghibásodásának oka gyártási eredetű (megalapozott a fogyasztó jótállási igénye), abban az esetben a hibás terméket azonos típusú hibátlan készülékre kicseréljük.

12 hónapos ingyenes átvizsgálás és szerviz:

A vásárlástól számított 12 hónapon belül kérésére a szakszerviz a terméket térítésmentesen átvizsgálja. Önnek csak a karbantartáshoz felhasználni, a természetes elhasználódás, kopás vagy egyéb nem gyártási eredetű hiba miatt kicserélt alkatrészek árát kell megfizetni, a munkát térítésmentesen elvégezzük.

A jótállás a fogyasztó törvényből eredő jogait nem érinti.

1) A Stanley Black & Decker Hungary Kft. kötelezettségét vállal arra, hogy a jótállás keretében végzett javításokat a 49/2003. (VII.30.) GKM rendelet és a 15/1/2003. (IX.22.) Korm. rendelet szerint végzi a jótállás teljes időtartama alatt.

a) A fogyasztó jótállási igényét a jótállási jeggyel érvényesítheti, ezért azt őrizze meg.

b) Vásárláskor a forgalmazónak (kereskedőnek) a jótállási jegyben fel tüntetnie a termék típusát, gyártási számát, továbbá – amennyiben van ilyen – azonosításra alkalmas részeinek meghatározását, illetve a vásárlás időpontját. A jótállási jegyet a forgalmazó (kereskedő) nevében eljáró személynek alá kell írnia és a kereskedés azonosítására alkalmas tartalmú (minimum cégnev, üzlet címe) bélyegzővel olvashatóan le kell bélyegezni. Kérjük, kísérje figyelemmel a jótállási jegy megfelelő érvényesítését, mivel a kijelölt szervizeknél a jótállási igény csak érvényes jótállási jeggyel érvényesíthető. Amennyiben a jótállási jegy szabálytalanul került kiállításra, jótállási igényével kérjük forduljon a terméket az Ön részére értékesítő partnerünkhöz (kereskedőhöz). A jótállási jegy szabálytalan kiállítása vagy a fogyasztó részére történő átadás elmaradása nem érinti a jótállási kötelezettségvállalás érvényességét. Kérjük, hogy a jótállási jegyen kívül a nyugtát vagy számlát is szíveskedjen megőrizni a gyorsabb és hatékonyabb ügyintézés érdekében.

c) Elvesztett jótállási jegyet csak a fogyasztói szerződés létrejöttét igazoló nyugta vagy számla ellenében tudunk pótolni!

2) Nem terjed ki a jótállás:

a) amennyiben a hiba oka rendeltetésellenes, illetve a mellékelt magyar nyelvű használati kezelési útmutatóban foglaltaktól eltérő használat, átalakítás, szakszerűtlen kezelés, helytelen tárolás, elemi kár vagy egyéb a vásárlás után a fogyasztó érdekkörében keletkezett ok;

b) azon alkatrészekre, amelyek esetében a meghibásodás a jótállási időn belüli rendeltetéseszerű használat mellett az alkatrészek természetes elhasználódása, kopása miatt következett be (így különösen: fűrészlánc, fűrészlap, gyalukés, meghatószíj, csapágyak, szénkefe, csillagkerék);

c) a készülék túlterhelése miatt jelentkező hibákra, amelyek a hajtómű meghibásodásához, vagy egyéb ebből adódó károkhöz vezetnek;

d) a termék nem hivatalos szervizben történt javításából eredő hibákra;

e) az olyan károsodásokra, amelyek nem eredeti DeWalt kiegészítő készülékek és tartozékok használatából adódnak **amennyiben a szakszerviz bizonyítja, hogy a hiba a fenti okok valamelyikére vezethető vissza.**

3) A fogyasztó a kijavítás iránti igényét a forgalmazónál, illetve a jótállási jegyben feltüntetett javítószolgálatnál érvényesítheti.

a) Meghosszabbodik a jótállási idő a kijavítási idő azon részével, amely alatt a fogyasztó a terméket nem tudta rendeltetéseszerűen használni.

b) A jótállási jog érvényesíthetőségének határideje a terméknek vagy jelentősebb részének (motor állórész, forgórész, elektronika) kijavítása vagy kicserélése esetén a kicserélt, kijavított termékre (jelentősebb részére), valamint a kijavítás következményeként jelentkező hiba tekintetében újból kezdődik.

c) Ha a fogyasztási cikk a vásárlástól (üzembe helyezéstől) számított három munkanapon belül meghibásodik, a fogyasztó kérheti annak kicserélését feltéve, hogy a meghibásodás a rendeltetéseszerű használatot akadályozza. A Stanley Black & Decker Hungary Kft. a hiba létezése, illetve annak megállapítása céljából, hogy a hiba a rendeltetéseszerű használatot akadályozza, fenntartja a jogot a hibás termék bevizsgálására.

d) Amennyiben a jótállási igény bejelentését követően az igény teljesíthetőségéről azonnal nem nyilatkoznak, úgy három munkanapon belül kell értesítenünk a fogyasztót a reklamáció intézésének módjáról.

e) Ha a csere nem lehetséges, műszakilag hasonló készülék kerül felajánlásra, vagy visszafizetésre kerül a vételár.

4) A jótállás alapján történő javítás során a forgalmazónak (kereskedőnek) törekednie kell arra, hogy a kijavított legfeljebb 15 napon belül megfelelő minőségben elvégezze, elvegyesse.

A jótállás keretébe tartozó javítás esetén a forgalmazó, illetve a javítószolgálat a jótállási jegyben köteles feltüntetni:

- a javítási igény bejelentésének és a javításra átvétel időpontját,
- a hiba okát
- a javítás módját
- a termék fogyasztó részére történő visszaadásának időpontját,
- a jótállás – kijavítás időtartamával meghosszabbított – új határidejét.

A termék meghibásodása esetén a fogyasztót az alábbi jogok

illetik meg:

Elsősorban - választása szerint - kijavítást vagy kicserélést követelhet.

A csereigény akkor megalapozott, ha a termék a fogyasztónak okozott jelentős kényelmetlenség nélkül, megfelelő minőségben és ésszerű határidőn belül, értékcsökkenés nélkül nem javítható ki, vagy nem kerül kijavításra.

Ha az előírt módon történő kijavításra, illetve kicserélésre vonatkozó kötelezettségének a forgalmazó nem tud eleget tenni, a fogyasztó – választása szerint – megfelelő árleszállítást igényelhet vagy elállhat a szerződéstől (a hibás áru visszaszolgáltatásával egyidejűleg kérheti a nyugtát vagy számlán feltüntetett bruttó vételár visszatérítését). Jelentéktelen hiba miatt elállásnak nincs helye!

Kérjük, hogy a hiba felfedezését követő legrövidebb időn belül szíveskedjen azt a szervizben vagy a forgalmazónál bejelenteni. A kijavítást vagy kicserélést - a dolog tulajdonságaira és a fogyasztó által elvárható rendeltetésére figyelemmel - megfelelő határidőn belül, a fogyasztónak okozott jelentős kényelmetlenség nélkül kell elvégezni.

A fogyasztó a kijavítás iránti igényét a jótállási jegyben feltüntetett javítószolgálatnál, illetve a forgalmazó (kereskedő) üzletében érvényesítheti.

Gyártó:
DeWalt
Richard - Klinger str. 11.
D-65510 Idstein/Ts.
Németország

Forgalmazó:
Stanley Black & Decker Hungary Kft
1016. Budapest,
Mészáros u. 58/B

Stanley Black&Decker Hungary Kft kereskedelmi képviselő

Tel. Fax.
Iroda **1016 Bp. Mészáros u 58/b.** **214-05-61, 403-65-33** **214-69-35**

Központi Márkaszerviz

Tel/fax Szervizvezető: **Buga Sándor**
Rotel Kft. **1163 Bp. (Sashalom)** **403-22-60, 404-00-14,** **service@rotelkft.hu** **www.rotelkft.hu**
Márkaszerviz **Thököly út 17.** **403-65-33**

Város	Szervizállomás	Cím	Telefon	Kapcs.
Cegléd	Megatool Kft.	2700, Széchenyi út 4.	53/311-284	Nagy Balázs
Debrecen	Spirál-szerviz kft	4025, Nyugati út 5-7.	52/443-000	Magyar János
Dorog	Tolnai Szerszám Kft.	2510, István Király út 18.	33/431-679	Tolnai István
Dunaújváros	Euromax	2400, Kisdobos u. 1-3.	25/411-844	Bartus Ferencné
Győr	Élgép 2000 Kft.	9024, Kert u. 16.	96/415-069	Érsek Tibor
Hajdúböszörmény	Vill-For Szerviz Bt	4220, Baltházár u. 26.	52/561-135	Freiterné Madácsi Mária
Kalocsa	Vén István EV	6300, Pataji u.26.	78/466-440	Vén István
Kaposvár	Kaposvári Kisgépjavitó és Ért. BT	7400, Fő u.30.	82/318-574	ifj. Szepesi József
Kecskemét	Németh Józsefné Műszaki Kereskedő	6000, Jókai u.25.	76/324-053	Németh Józsefné
Hévíz	Wolf Szerszám	8380, Széchenyi út 62	83/340-687	Cserépné Farkas Kriszta
Miskolc	SerVinTrade Plus Kft.	3530, Kóris Kálmán út 20.	46/411-351	Barna Péter
Nagykanizsa	Új-Technika Ker. és Szolg. Kft.	8800, Teleki út 20.	93/516-982	Németh János
Nyíregyháza	Charon Trade Kft	4400, Kállói út 85	42/460-154	Szabó Zoltán
Nyíregyháza	Tóth Kisgépszerviz	4400, Vasgyár u.2/f	42/504-082	Tóth Gyula
Pécs	Elektrió Kft.	7623, Szabadság u.28.	72/555-657	Szemák Ferenc
Sárvár	M&H Kft.	9600, Bathyány u.28	95/320-421	Fehér Richárd
Sopron	Profil Motor Kft.	9400, Baross út 12.	99/511-626	Sinkovics Tamás
Szeged	Csavarker Plus Kft	6721, Brüsszeli krt.16.	62/542-870	Szabó Róbert
Székesfehérvár	Kisgép Center Bt.	8000, Széna tér 3.	22/340-026	Huszár Péter
Szekszárd	Valentin-Ker BT	7100, Rákoczi u. 27.	74/511-744	Bálint Zoltán
Szolnok	Valido BT	5000 Dr Elek István u 5	20/4055711	Váradai györgy
Szombathely	Rotor Kft.	9700, Vasút u.29.	94/317-579	Vanics Zsolt
Tatabánya	ASG-Ker Kft	2800, Vértanúk tere 20	34/309-268	Szabo Balázs
Tápiószecső	ÁCS.I Ker és Szolg Kft	2251, Pesti út 31-es főút	29/446-615	Ács Imre
Veszprém	H-szerszám Kft	8200, Budapesti u. 17.	88/404-303	Hadobás József
Zalaegerszeg	Taki-Tech	8900, Pázmány Péter u. 1.	92/311-693	Takács Sándor

03/2014

KICSERÉLT FŐDARABOK JEGYZÉKE

Szelvény száma	Kicserélt fődarab		Kicserélt fődarab új jótállás határideje	Dátum aláírás / PH
	Megnevezése	Száma		

JÓTÁLLÁSI JEGY

DeWALT

..... típusú gyártási számú termékre
 a vásárlás (üzembe helyezés) napjától számított 12 hónapig terjedő jótállást vállalunk.
 A jótállás a fogyasztó törvényből eredő jogait nem érinti és nem korlátozza.
 Gyártó neve, címe: **DeWALT, Richard-Klinger Str. 11., D-65510 Idstein/Ts.**

Importáló neve, címe: Stanley Black & Decker Hungary Kft., 1016 Budapest, Mészáros u. 58/b
 A vásárlás (üzembe helyezés) napja: 201..... hó nap.

..... /P.H./ aláírás

Jótállási szelvények	Levágandó jótállási szelvények
Igény bejelentés időpontja:..... Javításra átvétel időpontja:..... Hiba oka: Javítási mód/dátum.: Visszaadás időpontja:..... A jótállás új határideje:..... Szervíz neve: Munkalapszám:..... 201..... hó nap /P.H./ aláírás	Jótállási szelvény Típus:..... Gyártási szám:..... Eladás kelte: 201..... hónap Eladó szerv:..... /P.H./ aláírás
Igény bejelentés időpontja:..... Javításra átvétel időpontja:..... Hiba oka: Javítási mód/dátum.: Visszaadás időpontja:..... A jótállás új határideje:..... Szervíz neve: Munkalapszám:..... 201..... hó nap /P.H./ aláírás	Jótállási szelvény Típus:..... Gyártási szám:..... Eladás kelte: 201..... hónap Eladó szerv:..... /P.H./ aláírás
Igény bejelentés időpontja:..... Javításra átvétel időpontja:..... Hiba oka: Javítási mód/dátum.: Visszaadás időpontja:..... A jótállás új határideje:..... Szervíz neve: Munkalapszám:..... 201..... hó nap /P.H./ aláírás	Jótállási szelvény Típus:..... Gyártási szám:..... Eladás kelte: 201..... hónap Eladó szerv:..... /P.H./ aláírás

CZ ZÁRUČNÍ LIST

PL KARTA GWARANCYJNA

H JÓTÁLLÁSI JEGY

SK ZÁRUČNÝ LIST

DEWALT®

CZ měsíců
H hónap

12

PL miesięcy
SK mesiacov

CZ Výrobní kód	Datum prodeje	Razítko prodejny Podpis
H Gyári szám	A vásárlás napja	Pecset helye Aláírás
PL Numer seryjny	Data sprzedaży	Stempel Podpis
SK Číslo série	Dátum predaja	Pečiatka predajne Podpis

CZ

Adresy servisu
Band Servis
Klásterského 2
CZ-140 00 Praha 4
Tel.: 00420 244 403 247
Fax: 00420 241 770 167

Band Servis
K Pasekám 4440
CZ-760 01 Zlín
Tel.: 00420 577 008 550,1
Fax: 00420 577 008 559
<http://www.bandservis.cz>

H

Black & Decker Központi
Garanciális-és Márkaszervíz
1163 Budapest
(Sashalom) Thököly út 17.
Tel.: 403-2260
Fax: 404-0014
www.rotelkft.hu

PL

Adres servisu centralnego
ERPATECH
ul. Bakaliowa 26
05-080 Mościska
Tel.: 022-8620808
Fax: 022-8620809

SK

Adresa servisu
Band Servis
Paulínska ul. 22
SK-917 01 Trnava
Tel.: 00421 335 511 063
Fax: 00421 335 512 624

<p>CZ Dokumentace záruční opravy</p>	<p>PL Przebieg napraw gwarancyjnych</p>
<p>H A garanciális javítás dokumentálása</p>	<p>SK Záznamy o záručných opravách</p>

CZ	Číslo	Datum příjmu	Datum zakázky	Číslo zakázky	Závada	Razítko Podpis
H	Sorszám	Bejelentés időpontja	Javítási időpont	Javítási munkalapszám	Hiba jelleg oka	Pecset Aláírás
	Jótállás új határideje					
PL	Nr.	Data zgłoszenia	Data naprawy	Nr. zlecenia	Przebieg naprawy	Stempel Podpis
SK	Číslo dodávky	Dátum nahlásenia	Dátum opravy	Číslo objednávky	Popis poruchy	Pečiatka Podpis