

DEWALT®

D25721

D25722

D25723

D25761

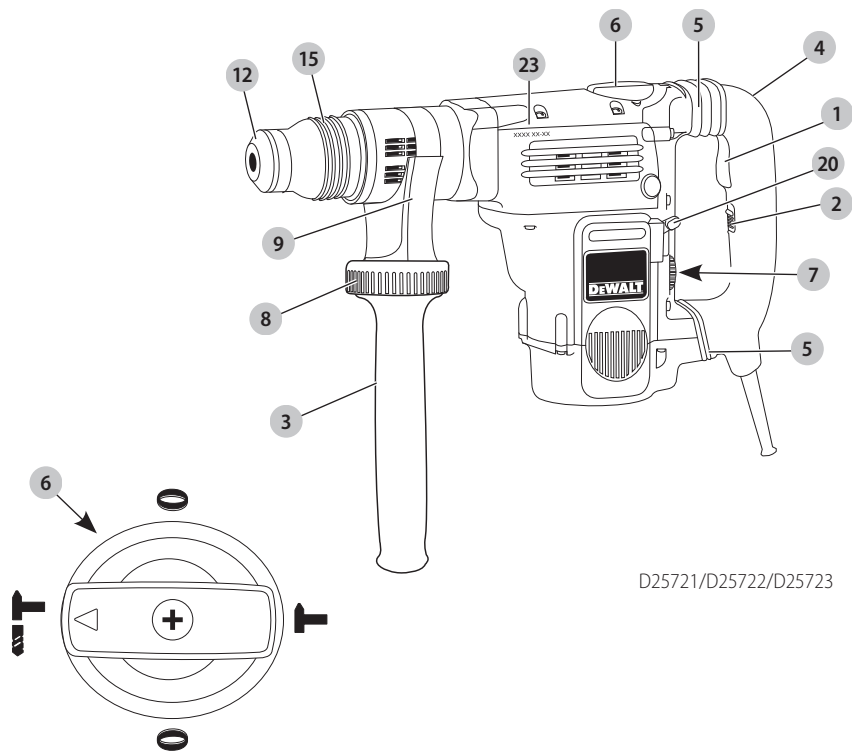
D25762

D25763

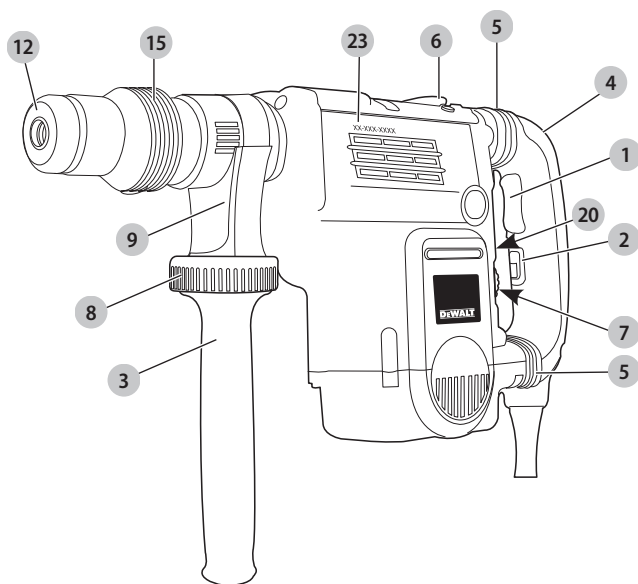
D25871

588778 - 70 CZ

Přeloženo z původního návodu

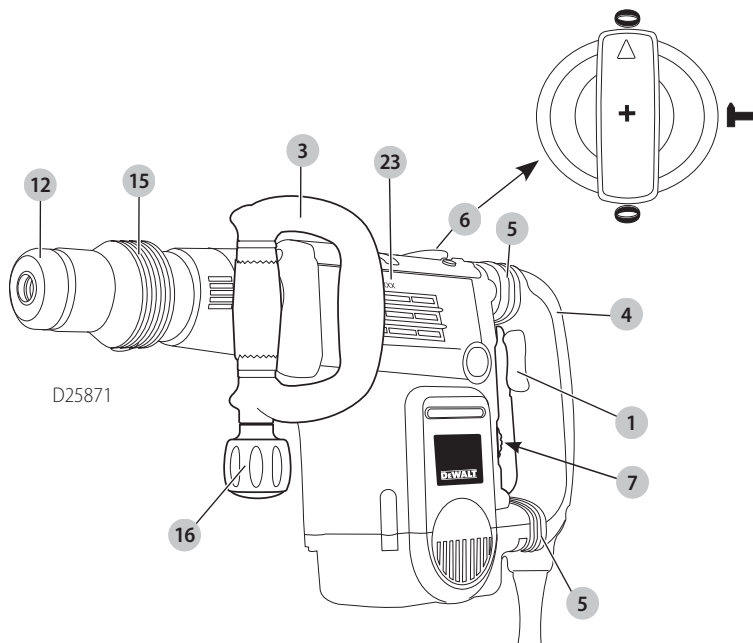


D25721/D25722/D25723

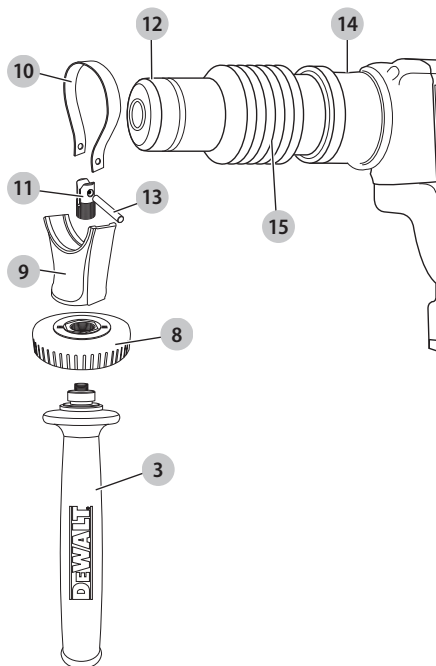


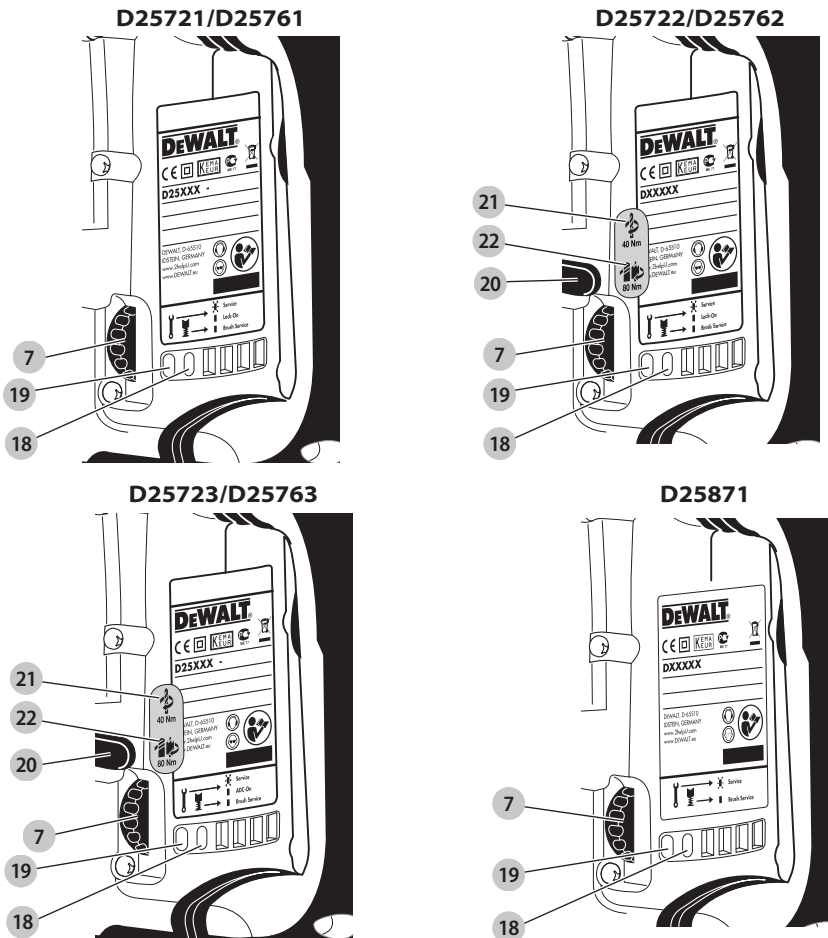
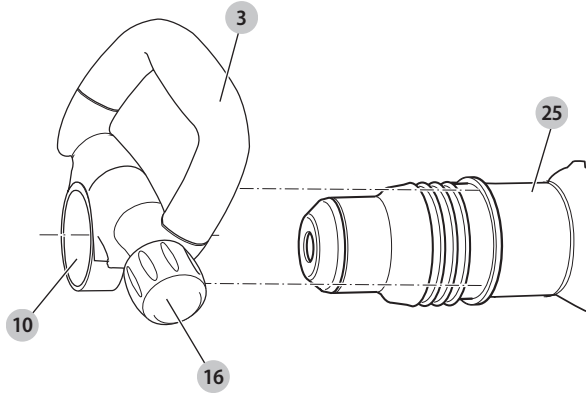
D25761/D25762/D25763

Obr. A2

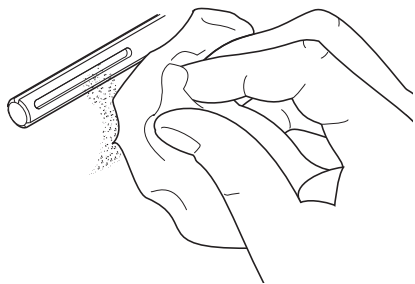


Obr. B1

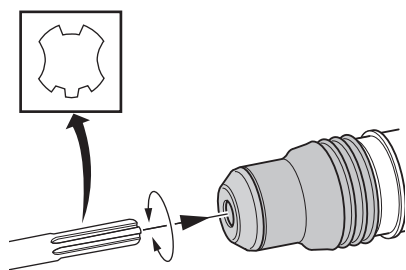




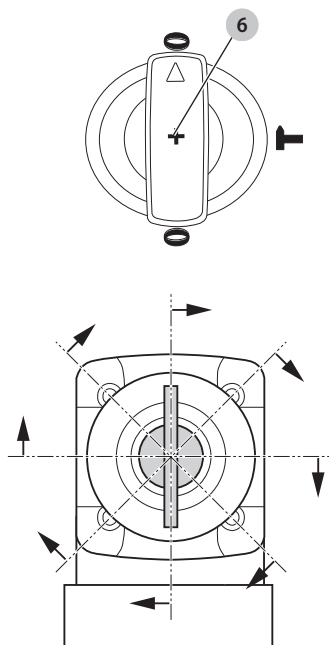
Obr. D1



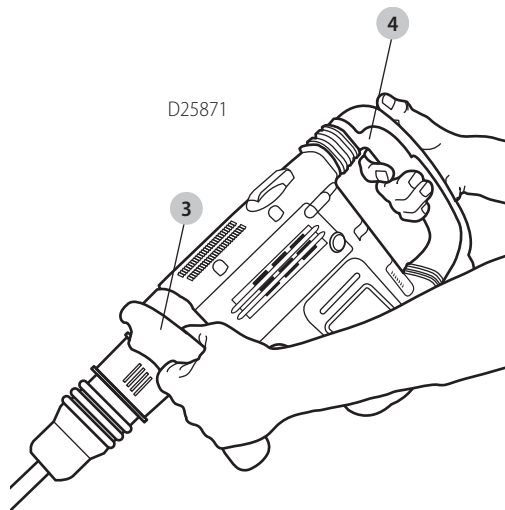
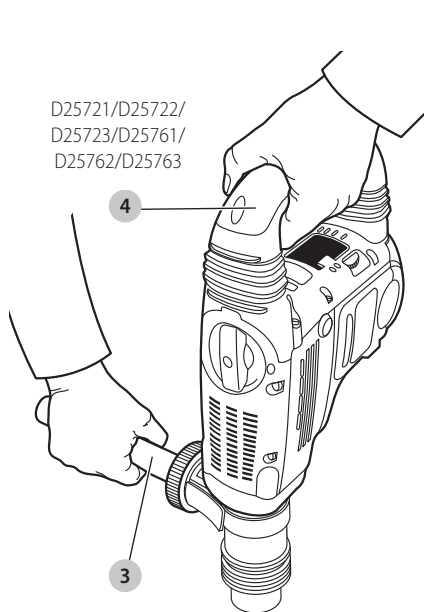
Obr. D2



Obr. E



Obr. F



SDS MAX KOMBINOVANÁ A SEKACÍ KLADIVA

D25721, D25722, D25723, D25761, D25762, D25763, D25871

Blahopřejeme Vám!

Zvolili jste si nářadí značky DEWALT. Léta zkušeností, důkladný vývoj výrobků a inovace vytvořily ze společnosti DEWALT jednoho z nejspolehlivějších partnerů pro uživatele profesionálního elektrického nářadí.

Technické údaje

	D25721	D25722	D25723	D25761	D25762	D25763	D25871
Napájecí napětí	V 230	230	230	230	230	230	230
Velká Británie a Irsko	V 230/115	230/115	230/115	230/115	230/115	230/115	230/115
Typ	1	1	1	1	1	1	1
Příkon	W 1350	1400	1400	1500	1500	1500	1400
Energie rázu (EPTA 05/2009)	J 1,5-11	1,5-11	1,5-11	3-15,5	3-15,5	3-15,5	1,5-11
Celkový průměr vrtáku do betonu:							
plné vrtáky	mm 12-48	12-48	12-48	18-52	18-52	18-52	–
korunové vrtáky	mm 40-115	40-125	40-125	40-150	40-150	40-150	–
Optimální rozsah při vrtání do betonu:							
plné vrtáky	mm 25-40	25-45	25-45	28-48	28-48	28-48	–
Polohy sekáče	24	24	24	24	24	24	24
Držák nástrojů	SDS Max	SDS Max	SDS Max	SDS Max	SDS Max	SDS Max	SDS Max
Hmotnost	kg 8,7	9,1	9,1	9,9	9,9	9,9	8,0
Hodnoty týkající se hlučnosti a vibrací (prostorový vektorový součet) podle normy EN60745-2-6:							
L_{PA} (hladina akustického tlaku)	dB(A) 96	95	95	96	96	93	93
L_{WA} (hladina akustického výkonu)	dB(A) 107	106	106	107	107	107	104
K (odchylka uvedené hodnoty týkající se hluku)	dB(A) 3	4	4	4	4	4	4
Vrtání do betonu							
Hodnota vibrací $a_{h,HD} =$	m/s^2 8,9	7,5	7,5	9,3	8,0	8,0	–
Odchylka K =	m/s^2 1,5	1,5	1,5	1,5	1,5	1,5	–
Sekání							
Hodnota vibrací $a_{h,Cheq} =$	m/s^2 8,1	6,9	6,9	8,2	7,2	7,2	10,9
Odchylka K =	m/s^2 1,5	1,5	1,5	1,5	1,5	1,5	1,5

Velikost vibrací uvedená v tomto dokumentu byla měřena podle normalizovaných požadavků, které jsou uvedeny v normě EN60745 a může být použita pro srovnání jednoho nářadí s ostatními. Tato hodnota může být použita pro předběžný odhad vibrací působících na obsluhu.

VAROVÁNÍ: Deklarované hodnoty vibrací se vztahují na určené standardní použití tohoto nářadí. Je-li ovšem nářadí použito pro různé aplikace s rozmanitým příslušenstvím nebo je-li prováděna jeho nedostatečná údržba, velikost vibrací může být odlišná. Tak se může během celkové pracovní doby značně prodloužit doba působení vibrací na obsluhu.

Odhad míry působení vibrací na obsluhu by měl také počítat s dobou, kdy je nářadí vypnuto nebo kdy je v chodu naprázdno. Během celkové pracovní doby se tak může doba působení vibrací na obsluhu značně zkrátit.

Zjistěte si další doplňková bezpečnostní opatření, která chrání obsluhu před účinkem vibrací, jako jsou: údržba nářadí a jeho příslušenství, udržování rukou v teple, organizace způsobů práce.

Prohlášení o shodě - EC

Směrnice pro strojní zařízení



SDS Max Kombinovaná a sekací kladiva D25721, D25722, D25723, D25761, D25762, D25763, D25871

Společnost DEWALT tímto prohlašuje, že tyto výrobky popisované v části **Technické údaje** splňují požadavky následujících norem:
2006/42/EC, EN60745-1:2009+A11:2010, EN60745-2-6:2010.

D25871

2000/14/EC, Elektrické demoliční kladivo na beton (ruční) m <= 15 kg, Příloha VIII, TÜV Rheinland LGA Products GmbH (0197), D-90431 Nürnberg, Germany, Úředně stanovený orgán ID č.: 0197

Hodnota akustického výkonu stanovená podle normy 2000/14/EC (Článek 12, Příloha III, č. 10; m ≤ 15 kg)

L _{WA} (naměřená hodnota akustického výkonu)	dB	101
---	----	-----

L _{WA} (zaručená hodnota akustického výkonu)	dB	105
---	----	-----

Tyto výrobky splňují také požadavky směrnic 2014/30/EU a 2011/65/EU. Další informace vám poskytne zástupce společnosti DEWALT na následující adrese nebo na adresách, které jsou uvedeny na zadní straně tohoto návodu.

Níže podepsaná osoba je odpovědná za sestavení technických údajů a provádí toto prohlášení v zastoupení společnosti DEWALT.

Markus Rompel
Ředitel technického oddělení
DEWALT, Richard-Klinger-Straße 11,
D-65510, Idstein, Germany
10. 3. 2017



VAROVÁNÍ: Z důvodu omezení rizika zranění si přečtěte tento návod k obsluze.

Definice: Bezpečnostní pokyny

Níže uvedené definice popisují stupeň závažnosti každého označení. Přečtěte si pozorně návod k obsluze a věnujte pozornost těmto symbolům.



NEBEZPEČÍ: Označuje bezprostředně hrozcí rizikovou situaci, která, není-li jí zabráněno, **povede** k způsobení **vážného nebo smrtelného zranění**.



VAROVÁNÍ: Označuje potenciálně rizikovou situaci, která, není-li jí zabráněno, **může** vést k způsobení **vážného nebo smrtelného zranění**.



UPOZORNĚNÍ: Označuje potenciálně rizikovou situaci, která, není-li jí zabráněno, **může** vést k způsobení **lehkého nebo středně vážného zranění**.

POZNÁMKA: Označuje postup **nesouvisející se způsobením zranění**, který, není-li mu zabráněno, **může** vést k **poškození zařízení**.



Upozorňuje na riziko úrazu elektrickým proudem.



Upozorňuje na riziko vzniku požáru.

Všeobecné bezpečnostní pokyny pro práci s elektrickým nářadím



VAROVÁNÍ: *Prostudujte si všechny bezpečnostní výstrahy, pokyny, obrázky a technické údaje uvedené pro toto nářadí. Nedodržení všech níže uvedených pokynů může vést k úrazu elektrickým proudem, k požáru nebo k vážnému zranění.*

VEŠKERÁ BEZPEČNOSTNÍ VAROVÁNÍ A POKYNY USCHOVEJTE PRO DALŠÍ POUŽITÍ

Termín „elektrické nářadí“ ve všech upozorněních odkazuje na vaše nářadí napájené ze sítě (je opatřeno napájecím kabelem) nebo nářadí napájené baterií (bez napájecího kabelu).

1) Bezpečnost v pracovním prostoru

- Pracovní prostor udržujte čistý a dobře osvětlený.**
Přeplněný a neosvětlený pracovní prostor může vést k způsobení úrazů.
- Neppracujte s elektrickým nářadím ve výbušném prostředí, jako jsou například prostory s výskytem hořlavých kapalin, plynů nebo prašných látek.**
V elektrickém nářadí dochází k jiskření, které může způsobit vznícení hořlavého prachu nebo výparů.
- Při práci s nářadím zajistěte bezpečnou vzdálenost dětí a ostatních osob.** Rozptylování může způsobit ztrátu kontroly nad nářadím.

2) Elektrická bezpečnost

- Zástrčka napájecího kabelu nářadí musí odpovídat zásuvce. Zástrčku nikdy žádným způsobem neupravujte. Nepoužívejte u uzemněného elektrického nářadí žádné upravené zástrčky.**
Neupravené zástrčky a odpovídající zásuvky snižují riziko způsobení úrazu elektrickým proudem.
- Nedotýkejte se uzemněných povrchů, jako jsou například potrubí, radiátory, elektrické sporáky a chladničky.** Při uzemnění vašeho těla vzrůstá riziko úrazu elektrickým proudem.
- Nevystavujte elektrické nářadí dešti nebo vlhkému prostředí.** Vnikne-li do elektrického nářadí voda, zvýší se riziko úrazu elektrickým proudem.
- S napájecím kabelem zacházejte opatrně. Nikdy nepoužívejte napájecí kabel k přenášení nebo posouvání nářadí a netahejte za něj, chcete-li nářadí odpojit od elektrické sítě. Zabraňte kontaktu kabelu**

s mastnými, horkými a ostrými předměty nebo pohyblivými částmi. Poškozený nebo zauzlený napájecí kabel zvyšuje riziko úrazu elektrickým proudem.

- e) **Při práci s nářadím venku používejte prodlužovací kabely určené pro venkovní použití.** Použití kabelu pro venkovní použití snižuje riziko úrazu elektrickým proudem.
- f) **Při práci s elektrickým nářadím ve vlhkém prostředí musí být v napájecím okruhu použit proudový chránič (RCD).** Použití proudového chrániče (RCD) snižuje riziko úrazu elektrickým proudem.

3) Bezpečnost osob

- a) **Zůstaňte stále pozorní, sledujte, co provádíte a při práci s elektrickým nářadím pracujte s rozvahou. Nepracujte s elektrickým nářadím, jste-li unavení nebo jste-li pod vlivem drog, alkoholu nebo léků.** Chvilka nepozornosti při práci s elektrickým nářadím může vést k vážnému úrazu.
- b) **Používejte prvky osobní ochrany. Vždy používejte ochranu zraku.** Ochranné prostředky jako respirátor, neklouzavá pracovní obuv, přilba a chrániče sluchu, používané v příslušných podmínkách, snižují riziko poranění osob.
- c) **Zabraňte náhodnému spuštění. Před připojením zdroje napětí nebo před vložením baterie a před zvednutím nebo přenášením nářadí zkontrolujte, zda je spínač v poloze vypnuto.** Přenášení elektrického nářadí s prstem na spínači nebo připojení nářadí k napájecímu zdroji, je-li spínač nářadí v poloze zapnuto, může způsobit úraz.
- d) **Před spuštěním nářadí se vždy ujistěte, zda nejsou v jeho blízkosti klíče nebo seřizovací přípravky.** Seřizovací klíče ponechané na nářadí mohou být zachyceny rotujícími částmi nářadí a mohou způsobit úraz.
- e) **Nepřekázejte sami sobě. Při práci vždy udržujte vhodný postoj a rovnováhu.** Tak je umožněna lepší ovladatelnost nářadí v neočekávaných situacích.
- f) **Vhodně se oblékejte. Nenoste volný oděv nebo šperky. Dbejte na to, aby se vaše vlasy, oděv a rukavice nedostaly do kontaktu s pohyblivými částmi.** Volný oděv, šperky nebo dlouhé vlasy mohou být pohyblivými díly zachyceny.
- g) **Pokud jsou zařízení vybavena adaptérem pro připojení odsávacího zařízení, zajistěte jeho správné připojení a řádnou funkci.** Použití těchto zařízení může snížit nebezpečí týkající se prachu.

4) Použití elektrického nářadí a jeho údržba

- a) **Nepřetěžujte elektrické nářadí. Používejte pro prováděnou práci správný typ nářadí.** Při použití správného typu nářadí bude práce provedena lépe a bezpečněji.
- b) **Pokud nelze spínač nářadí zapnout a vypnout, s nářadím nepracujte.** Každé elektrické nářadí s nefunkčním spínačem je nebezpečné a musí být opraveno.

- c) **Před seřizováním nářadí, před výměnou příslušenství, nebo pokud nářadí nepoužíváte, odpojte zástrčku napájecího kabelu od zásuvky nebo z nářadí vyjměte baterii.** Tato preventivní bezpečnostní opatření snižují riziko náhodného spuštění nářadí.
- d) **Pokud nářadí nepoužíváte, uložte jej mimo dosah dětí a zabraňte tomu, aby bylo toto nářadí použito osobami, které nejsou seznámeny s jeho obsluhou nebo s tímto návodem.** Elektrické nářadí je v rukou nekválikované obsluhy nebezpečné.
- e) **Provádějte údržbu elektrického nářadí. Zkontrolujte vychýlení nebo zablokování pohyblivých částí, poškození jednotlivých dílů a jiné okolnosti, které mohou ovlivnit chod nářadí. Pokud je nářadí poškozeno, nechte jej opravit.** Mnoho nehod bývá způsobeno zanedbanou údržbou nářadí.
- f) **Řezné nástroje udržujte ostré a čisté.** Řádně udržované řezné nástroje s ostrými řeznými břity jsou méně náchylné k zablokování a lépe se s nimi pracuje.
- g) **Elektrické nářadí, příslušenství, držáky nástrojů atd., používejte podle těchto pokynů a berte v úvahu podmínky pracovního prostředí a práci, kterou budete provádět.** Použití elektrického nářadí k jiným účelům, než k jakým je určeno, může být nebezpečné.

5) Servis

- a) **Svěřte opravu vašeho elektrického nářadí pouze osobě s příslušnou kvalifikací, která bude používat výhradně originální náhradní díly.** Tím zajistíte bezpečný provoz nářadí.

Další bezpečnostní pokyny pro vrtací kladiva

- **Používejte ochranu sluchu.** Nadměrná hlučnost může způsobit ztrátu sluchu.
- **Používejte přidavné rukojeti, jsou-li dodávány s nářadím.** Ztráta kontroly nad nářadím může vést k úrazu.
- **Při pracovních operacích, u kterých by mohlo dojít ke kontaktu pracovního příslušenství se skrytými vodiči nebo s vlastním napájecím kabelem, držte elektrické nářadí vždy za izolované rukojeti. Při kontaktu pracovního příslušenství s „živým“ vodičem způsobí neizolované kovové části nářadí obsluhu úraz elektrickým proudem.**



VAROVÁNÍ: Doporučujeme vám používat proudový chránič (RCD) s citlivostí minimálně 30 mA.

Zbytková rizika

Přestože jsou dodržovány příslušné bezpečnostní předpisy a jsou používána bezpečnostní zařízení, určitá zbytková rizika nemohou být vyloučena. Tato rizika jsou následující:

- Poškození sluchu.
- Riziko zranění způsobeného odlétávajícími částicemi.
- Riziko popálení způsobeného kontaktem s horkým příslušenstvím, které se zahřálo během použití.
- Riziko zranění způsobeného dlouhodobým použitím nářadí.

Elektrická bezpečnost

Elektromotor je určen pouze pro jedno napájecí napětí. Vždy zkontrolujte, zda napájecí napětí sítě odpovídá napětí na výkonovém štítku.



Vaše nářadí DEWALT je chráněno dvojitou izolací v souladu s normou EN60745. Proto není nutné použít uzemňovacího vodiče.



VAROVÁNÍ: Modely s napájecím napětím 115 V musí být používány s bezpečnostním izolačním transformátorem s uzemňovací mřížkou mezi primárním a sekundárním vinutím.

Dojde-li k poškození napájecího kabelu, musí být nahrazen speciálně připraveným kabelem, který získáte v autorizovaném servisu DEWALT.

Výměna síťové zástrčky (pouze pro Velkou Británii a Irsko)

Budete-li instalovat novou zástrčku napájecího kabelu:

- Bezpečně zlikvidujte starou zástrčku.
- Připojte hnědý vodič k svorce pod napětím na nové zástrčce.
- Modrý vodič připojte k nulové svorce.



VAROVÁNÍ: Na zemnicí svorku nebude připojen žádný vodič.

Dodržujte montážní pokyny dodávané s kvalitními zástrčkami. Doporučená pojistka: 13 A.

Použití prodlužovacího kabelu

Pokud to není nezbytně nutné, prodlužovací kabel nepoužívejte. Používejte schválený prodlužovací kabel vhodný pro příkon vaší nabíječky (viz kapitola **Technické údaje**). Minimální průřez vodiče je 1,5 mm². Maximální délka je 30 m.

V případě použití navinovacího kabelu odvíňte vždy celou délku kabelu.

Obsah balení

Balení obsahuje:

- 1 Vrtací kladivo
(D25721, D25722, D25723, D25761, D25762, D25763)
nebo
 - 1 Sekací kladivo (D25871)
 - 1 Boční rukojeť
 - 1 Kufr (pouze modely K)
 - 1 Špičatý sekáč (pouze D25871)
 - 1 Návod k obsluze
- Zkontrolujte, zda během přepravy nedošlo k poškození nářadí, jeho částí nebo příslušenství.
 - Před použitím věnujte dostatek času pečlivému prostudování a pochopení tohoto návodu.

Štítky na nářadí

Na tomto nářadí jsou následující piktogramy:



Před použitím si přečtěte návod k obsluze.



Používejte ochranu sluchu.



Používejte ochranu zraku.



40 Nm

Nastavení spojky 40 Nm je navrženo pro většinu vrtacích prací.



80 Nm

Nastavení spojky 80 Nm je navrženo pro práce s vyšším momentem.



Červená LED servisní kontrolka. Pro podrobný popis viz **Servisní LED kontrolky**.



Žlutá LED servisní kontrolka. Pro podrobný popis viz **Servisní LED kontrolky**.

Umístění datového kódu (obr. A1, A2)

Datový kód **23**, který obsahuje také rok výroby, je vytištěn na krytu nářadí.

Příklad:

2017 XX XX

Rok výroby

Popis (obr. A1, A2, B1, B2)



VAROVÁNÍ: Nikdy neprovádějte žádné úpravy elektrického nářadí ani jeho součástí. Mohlo by dojít k poškození nebo k zranění.

- 1 Spouštěcí spínač (D25721, D25722, D25723, D25761, D25762, D25763)
Kolébkový spínač zapnuto/vypnuto (D25871)
- 2 Zajišťovací posuvník (D25721, D25722, D25723, D25762, D25763)
- 3 Boční rukojeť
- 4 Hlavní rukojeť
- 5 Aktivní regulace vibrací
- 6 Spínač voliče režimu
- 7 Elektronický regulátor otáček a rázů
- 8 Upevňovací kolečko
- 9 Upevnění boční rukojeti
- 10 Ocelový kroužek
- 11 Pouzdro
- 12 Držák nástrojů
- 13 Čep
- 14 Objímka
- 15 Upínací objímka
- 16 Matice boční rukojeti (D25871)

Použití výrobku

D25721, D25722, D25723, D25761, D25762, D25763

Toto vrtací kladivo je určeno pro profesionální vrtání a sekání.

D25871

Vaše sekací kladivo je určeno pro profesionální sekací, drážkovací a demoliční práce.

NEPOUŽÍVEJTE ve vlhkém prostředí nebo na místech s výskytem hořlavých kapalin nebo plynů.

Tato kladiva jsou elektrická nářadí pro profesionální použití.

ZABRAŇTE dětem, aby se s tímto nářadím dostaly do kontaktu. Používají-li toto nářadí nezkušené osoby, musí být zajištěn odborný dozor.

- **Malé děti a nezkušené osoby.** Toto zařízení není určeno pro použití nedospělými nebo nezkušenými osobami bez dozoru.
- Tento výrobek není určen k použití osobami (včetně dětí) se sníženými fyzickými, smyslovými nebo duševními schopnostmi, s nedostatkem zkušeností a znalostí, pokud těmto osobám nebyl stanoven dohled osobou odpovědnou za jejich bezpečnost. Děti nesmí být nikdy ponechány s tímto výrobkem bez dozoru.

Funkce plynulého rozběhu

D25722, D25723, D25761, D25762, D25763

Plynulý rozběh umožňuje nářadí pomalý rozjezd, díky kterému zabraňuje při spuštění odskočení vrtáku ze zamýšlené polohy otvoru.

Funkce plynulého rozběhu také snižuje okamžitý moment reakce přenášený na převody a obsluhu, pokud je kladivo spuštěno s vrtákem v již existujícím otvoru.

Elektronická regulace otáček a rázů (obr. A1, A2, C)

Elektronická regulace otáček a rázů  nabízí následující výhody:

- použití menšího příslušenství bez rizika zlomení;
- minimalizované vytlamování při sekání nebo vrtání měkkých nebo křehkých materiálů;
- optimální ovládání nástroje pro přesné sekání.

Spojka s omezovačem momentu

 **VAROVÁNÍ:** Uživatel musí během práce stále udržovat pevný úchop nářadí.

Tato spojka omezující moment omezuje maximální moment reakce přenášené na obsluhu při zablokování vrtáku. Tato funkce také zabraňuje zastavení převodů a elektrického motoru.

POZNÁMKA: Před změnou nastavení regulace momentu toto nářadí vždy vypněte, protože by mohlo dojít k jeho poškození.

Úplná regulace momentu (CTC) (obr. C) D25722/D25762

Úplná regulace momentu (CTC) nabízí uživateli dvoustupňovou mechanickou spojku s nastavitelnými variantami momentu. Nastavitelnost momentu poskytuje zvýšenou kontrolu pro různé aplikace.


Nízké nastavení (40 Nm) umožňuje nářadí pracovat se sníženou úrovní momentu, což zvyšuje kontrolu pro mnoho prací s plným vrtákem. Vysoké nastavení (80 Nm) je k dispozici pro náročnější aplikace, jako jsou vrtání s korunovým vrtákem nebo použití plných vrtáků s velkým průměrem.

Pro více informací viz **Nastavení dvoustupňové mechanické spojky**.




Maximální regulace momentu (UTC) D25723/D25763

Kromě dvoustupňové mechanické spojky nabízí maximální regulace momentu (UTC) obsluhu také vyšší komfort a bezpečnost díky nové technologii, která detekuje stavy, kdy obsluha během práce ztrácí kontrolu nad nářadím. Je-li detekováno zablokování, okamžitě dochází k snížení momentu a otáček. Tato funkce zabraňuje samovolnému otáčení nářadí a omezuje tak riziko zranění zápěstí.


Servisní LED kontrolky (obr. C)

Žlutá LED kontrolka opotřeбенí kartáče  se rozsvítí, jsou-li uhlíkové kartáče téměř opotřebované a označuje, že nářadí bude potřebovat servis během dalších 8 hodin provozu.


D25721, D25722, D25723, D25761, D25762, D25763

Červená LED servisní kontrolka  se rozsvítí, používá-li se zajišťovací tlačítko  v jiném režimu než v režimu sekání. U modelů vybavených maximální regulací momentu (UTC) se červená LED servisní kontrolka  rozsvítí, je-li aktivováno zařízení zabraňující otáčení. Červená kontrolka začne blikat, pokud je na nářadí porucha, nebo pokud jsou kartáče úplně opotřebované (viz **Kartáče v Údržba**).


D25871

Červená LED servisní kontrolka  začne blikat, pokud je na nářadí porucha, nebo pokud jsou kartáče úplně opotřebované (viz **Kartáče v Údržba**).

Zcela odpružená hlavní rukojeť (obr. A1, A2)

Tlumiče v hlavní rukojeti  absorbují vibrace přenášené na obsluhu nářadí. Toto vybavení zvyšuje komfort obsluhy při práci.

SESTAVENÍ A NASTAVENÍ

 **VAROVÁNÍ:** Před každým nastavením nebo před každou montáží nebo demontáží doplňků a příslušenství z důvodu snížení rizika vážného zranění nářadí vždy vypněte a odpojte toto nářadí od zdroje napájení. Ujistěte se, zda je spouštěcí spínač v poloze VYPNUTO. Náhodné spuštění může způsobit úraz.





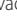


Montáž a upevnění boční rukojeti (obr. B1, B2)

Boční rukojeť  může být upevněna na jakékoli straně stroje tak, aby vyhovovala pravákům i levákům.

 **VAROVÁNÍ:** Vždy používejte toto nářadí s řádně namontovanou boční rukojetí.

D25721, D25722, D25723, D25761, D25762, D25763

Montáž do přední polohy (obr. B1)

1. Zcvakněte ocelový kroužek  přes objímku  za držák nástroje . Stlačte oba konce k sobě, namontujte pouzdro  a vložte čep .
2. Umístěte upevňovací boční rukojeť  a našroubujte upevňovací kolečko . Neutahujte.



VAROVÁNÍ: Když už je namontováno, nemělo by se upevnění boční rukojeti nikdy demontovat.

- Našroubujte boční rukojeť **3** do pouzdra **11** a poté do upevňovacího kolečka. Pevně utáhněte.
- Nastavte montážní sestavu boční rukojeti do požadované polohy. Při vrtání v horizontálním směru s těžkým vrtákem doporučujeme umístit boční rukojeť v úhlu přibližně 20° vůči nářadí, aby byla zajištěna optimální ovladatelnost.
- Zajistěte montážní sestavu boční rukojeti na místě utažením upevňovacího kolečka **8**.

D25871 (obr. B2)

- Povolte matici boční rukojeti **16**.
- Nasuňte sestavu boční rukojeti na stroj umístěním ocelového kroužku **10** na montážní plochu **25**. Správná poloha boční rukojeti je mezi hlavou a středem trubice.
- Nastavte boční rukojeť **3** do požadovaného úhlu.
- Přesuňte a otočte boční rukojeť do požadované polohy.
- Zajistěte boční rukojeť na místě utažením matice **16**.

Vložení a vyjmutí příslušenství SDS Max (obr. A1, A2, D1, D2)

Tento stroj používá vrtáky a sekáče SDS Max (viz detail na obrázku D2 pro průřez upínací stopkou SDS Max®).

- Očistěte upínací stopku.
- Stáhněte dozadu upínací objímku **15** a vložte do objímky upínací stopku nástroje.
- Lehce nástrojem otáčejte, dokud objímka nezapadne do správné polohy.
- Zatáhněte za nástroj, abyste se ujistili, zda je řádně zajištěn. Funkce sekání vyžaduje, aby sekáč, který je upnutý v držáku nástrojů, prováděl v axiální ose pohyb v rozsahu několika centimetrů.
- Chcete-li pracovní nástroj vyjmout, stáhněte směrem dozadu držák nástrojů/upínací objímku/objímku **15** a vytáhněte vrták z držáku nástroje **12**.

Volba provozního režimu (obr. A1, A2)

Příklepové vrtání: D25721, D25722, D25723, D25761, D25762, D25763

pro vrtání do betonu, cihel, kamene a zdiva.



Pouze sekání:

pro drážkovací a demoliční práce. V tomto režimu může být toto nářadí použito také jako páka pro uvolnění zablokovaného vrtáku.

- Chcete-li provést volbu provozního režimu, otáčejte voličem režimu **6**, dokud nebude tento volič ukazovat na symbol požadovaného režimu. Může být nutné lehce otočit držákem nástroje **12**, aby se umožnilo voliči režimu **6** změnit **0** polohu.
- Zkontrolujte, že je volič režimu **6** zajištěn na svém místě.

Nastavení polohy sekáče (obr. E)

Sekáč může být nastaven a zajištěn v 24 různých polohách.

- Otáčejte voličem režimu **6**, dokud nebude ukazovat na pozici **0**.
- Otočte sekáč do požadované polohy.
- Nastavte spínač voliče režimu **6** do polohy „pouze příklepové vrtání“.
- Otáčejte sekáčem, dokud nedojde k jeho zajištění.

Nastavení elektronického regulátoru otáček a rázů (obr. A1, A2, C)

Nastavte regulátor **7** na požadovanou úroveň. Otáčejte regulátorem vzhůru pro vyšší otáčky a dolů pro nižší otáčky. Požadované nastavení záleží na zkušenostech, např.

- při sekání nebo vrtání měkkých, křehkých materiálů nebo pokud se požaduje minimální vyhlazení, nastavte regulátor na nízké nastavení;
- při odlamování nebo vrtání v tvrdších materiálech nastavte regulátor na vysoké nastavení.

Nastavení dvoustupňové mechanické spojky (obr. C)

D25722, D25723, D25762, D25763

POZNÁMKA: Před změnou nastavení regulace momentu toto nářadí vždy vypněte, protože by mohlo dojít k jeho poškození.

Přesuňte páčku ovládání momentu **20** podle aplikace na 40 Nm nebo 80 Nm.

- Nastavení spojky 40 Nm **21** je určeno pro většinu vrtacích prací je navrženo tak, aby se spojka snadno rozpojila, když vrták narazí na armaturu nebo jiná cizí tělesa.
- Nastavení spojky 80 Nm **22** je určeno pro práce s vyšším momentem, jako je vrtání s korunovými vrtáky nebo vrtání hlubokých otvorů a je navrženo pro rozpojení při vyšším momentu.

POZNÁMKA: Pokud není možné vybrat polohu 80 Nm, spusťte jednotku pod zatížením a pokuste se o výběr znovu.

Pokaždé, když nářadí zapojíte do sítě, automaticky se na nastavení spojky 1 nastaví 40 Nm **21** - nejcitlivější nastavení.

POUŽITÍ

Pokyny pro použití



VAROVÁNÍ: Vždy dodržujte bezpečnostní pokyny a platné předpisy.



VAROVÁNÍ: Před každým nastavením nebo před každou montáží nebo demontáží doplňků a příslušenství z důvodu snížení rizika vážného zranění nářadí vždy vypněte a odpojte toto nářadí od zdroje napájení. Ujistěte se, zda je spouštěcí spínač v poloze VYPNUTO. Náhodné spuštění může způsobit úraz.



VAROVÁNÍ: Abyste se vyhnuli zranění, používejte při výměně nebo demontáži vrtáků rukavice, protože vrtáky mohou být horké.



VAROVÁNÍ:

- *Uvědomte si, kde je uloženo vodovodní potrubí a kde je vedena elektroinstalace.*
- *Vyvíjejte na nářadí pouze mírný tlak (asi 20 kg). Nadměrný tlak na nářadí vrtání neurychlí, ale sníží výkon nářadí a může zkrátit jeho provozní životnost.*
- *Vždy držte nářadí pevně oběma rukama a zaujměte pevný postoj. Vždy používejte toto nářadí s řádně namontovanou boční rukojetí.*

POZNÁMKA: Provozní teplota je od -7 do +40 °C (19 až 104 °F). Používání nářadí mimo tento teplotní rozsah zkracuje provozní životnost nářadí.

Správná poloha rukou (obr. F)



VAROVÁNÍ: Z důvodu snížení rizika vážného zranění

VŽDY používejte správný úchop nářadí, jako na uvedeném obrázku.



VAROVÁNÍ: Z důvodu snížení rizika vážného zranění držte nářadí **VŽDY** bezpečně a očekávejte nenadálé reakce.

Správná poloha rukou vyžaduje, abyste měli jednu ruku na boční rukojeti **3** a druhou ruku na hlavní rukojeti **4**.

Zapnutí a vypnutí (obr. A1, A2)

D25721, D25722, D25723, D25761,

D25762, D25763

Chcete-li nářadí zapnout, stiskněte spouštěcí spínač **1**.

Chcete-li nářadí vypnout, uvolněte spouštěcí spínač.

D25721, D25722, D25723, D25762, D25763

Zajišťovací posuvník **2** umožňuje spouštěcímu spínači **1**, aby byl zajištěn pouze v režimu sekání. Aktivuje-li se zajišťovací tlačítko v režimu vrtání, nářadí se automaticky vypne.

Chcete-li nářadí zapnout, stiskněte spouštěcí spínač **1**.

Chcete-li nářadí vypnout, uvolněte spínač.

Chcete-li nářadí používat v nepřetržitém provozu, stiskněte a držte spínač **1**, posuňte zajišťovací tlačítko **2** vzhůru a uvolněte spouštěcí spínač.

Chcete-li nářadí v nepřetržitém provozu vypnout, stiskněte krátce spínač a uvolněte jej. Po ukončení práce a před odpojením napájecího kabelu nářadí vždy vypněte.

D25871

Pro zapnutí nářadí stiskněte kolébkový spínač zapnuto/vypnuto **1** na spodní části spouštěcího spínače.

Pro vypnutí nářadí stiskněte kolébkový spínač zapnuto/vypnuto na horní části spouštěcího spínače.

Příklepové vrtání

Chcete-li nářadí zapnout, stiskněte spínač zapnuto/vypnuto **1**.

Chcete-li nářadí vypnout, uvolněte spínač.

Vrtání s plným vrtákem (obr. A1, A2)

D25721, D25722, D25723, D25761,

D25762, D25763

1. Vložte do sklíčidla odpovídající vrták.

2. Nastavte volič režimu **6** do polohy příklepové vrtání.
3. Nastavte elektronický regulátor otáček a rázů **7**.
4. Nasadte a nastavte si boční rukojeť **3**.
5. Označte si bod, kde chcete vyvrat otvor.
6. Umístěte vrták na označený bod a zapněte nářadí.
7. Po ukončení práce a před odpojením napájecího kabelu nářadí vždy vypněte.

Vrtání s korunovým vrtákem (obr. A1, A2)

1. Vložte do sklíčidla vhodný korunový vrták.
2. Upněte do korunového vrtáku středící vrták.
3. Nastavte volič režimu **6** do polohy příklepové vrtání.
4. Otočte elektronický regulátor otáček a rázů **7** na střední nebo vysoké nastavení otáček.
5. Nasadte a nastavte si boční rukojeť **3**.
6. Umístěte středící vrták na označený bod a zapněte nářadí. Vrtejte, dokud se korunový vrták neprovrtá do betonu asi do hloubky 1 cm.
7. Vypněte nářadí a vyjměte středící vrták. Zasuňte korunový vrták zpět do vyvrataného otvoru a pokračujte ve vrtání.
8. Při vrtání přes materiál, který je silnější než výška korunového vrtáku, provádějte pravidelné odlamování válců betonu nebo jádra uvnitř vrtáku.
Chcete-li zabránit nechtěnému odlamování betonu v blízkosti vrtaného otvoru, nejdříve materiál zcela provrtejte středícím vrtákem. Potom vyvrtejte otvor do poloviny z každé strany obrobku.
9. Po ukončení práce a před odpojením napájecího kabelu nářadí vždy vypněte.

Drážkování a sekání (obr. A1, A2)

1. Vložte do držáku vhodný sekáč a otáčejte s ním rukou, aby došlo k jeho zajištění v jedné z 24 poloh.
2. Nastavte volič režimu **6** do polohy pouze sekání.
3. Nastavte elektronický regulátor otáček a rázů **7**.
4. Nasadte a nastavte si boční rukojeť **3**.
5. Zapněte nářadí a začněte pracovat.
6. Po ukončení práce a před odpojením napájecího kabelu nářadí vždy vypněte.

ÚDRŽBA

Vaše elektrické nářadí DEWALT bylo zkonstruováno tak, aby pracovalo co nejdéle s minimálními nároky na údržbu. Řádná péče o nářadí a jeho pravidelné čištění vám zajistí jeho bezproblémový chod.



VAROVÁNÍ: Před každým nastavením nebo před každou montáží nebo demontáží doplňků

a příslušenství z důvodu snížení rizika vážného zranění nářadí vždy vypněte a odpojte toto nářadí od zdroje napájení.

Ujistěte se, zda je spouštěcí spínač v poloze VYPNUTO. Náhodné spuštění může způsobit úraz.

Údržbu tohoto nářadí nemůže provádět uživatel. Po zhruba 150 provozních hodinách světe kontrolu tohoto nářadí autorizovanému servisu DEWALT. Dojde-li před uplynutím této

doby k jakýmkoli problémům, kontaktujte autorizovaný servis DeWALT.

Kartáče (obr. C)

Uhlíkové kartáče nejsou uživatelsky opravitelné. Předajte nářadí autorizovanému servisu DeWALT.

Žlutá LED kontrolka opotřebení kartáče **19** se rozsvítí, jsou-li uhlíkové kartáče téměř opotřebované. Po dalších 8 hodinách provozu nebo po úplném opotřebení kartáčů se motor automaticky vypne.

Údržbu nářadí je třeba provést, jakmile se rozsvítí servisní kontrolka **18**.



Mazání

Vaše nářadí nevyžaduje žádné další mazání.



Čištění



VAROVÁNÍ: Jakmile se ve větracích drážkách hlavního krytu a v jejich blízkosti nahromadí prach a nečistoty, odstraňte je proudem suchého stlačeného vzduchu. Při provádění tohoto úkonu údržby používejte schválenou ochranu zraku a schválený respirátor.



VAROVÁNÍ: K čištění nekovových součástí nářadí nikdy nepoužívejte rozpouštědla nebo jiné agresivní látky. Tyto chemikálie mohou narušit materiály použité v těchto částech. Používejte pouze hadřík navlhčený v mýdlovém roztoku. Nikdy nedovolte, aby se do nářadí dostala jakákoli kapalina. Nikdy neponořujte žádnou část nářadí do kapaliny.

Doplňkové příslušenství



VAROVÁNÍ: Jiné příslušenství, než je příslušenství nabízené společností DeWALT, nebylo s tímto výrobkem testováno. Proto by mohlo být použití takového příslušenství s tímto nářadím velmi nebezpečné. Chcete-li snížit riziko zranění, používejte s tímto nářadím pouze příslušenství doporučené společností DeWALT.

Na přání jsou dodávány různé typy vrtáků a sekáčů SDS Max®.

Další informace týkající se vhodného příslušenství získáte u autorizovaného prodejce.

Ochrana životního prostředí



Třídte odpad. Výrobky a baterie označené tímto symbolem nesmí být vyhozeny do běžného domácího odpadu.

Výrobky a baterie obsahují materiály, které mohou být obnoveny nebo recyklovány, což snižuje poptávku po surovinách. Provádějte prosím recyklaci elektrických výrobků a baterií podle místních předpisů. Další informace naleznete na internetové adrese www.2helpU.com.

ZÁRUKA

EVROPSKÁ ZÁRUKA NA ELEKTRICKÁ NÁŘADÍ DEWALT V TRVÁNÍ 1 ROKU

Společnost DEWALT je přesvědčena o kvalitě svých výrobků a poskytuje 1letou záruku pro profesionální uživatele tohoto výrobku. Tato záruka žádným způsobem neovlivní vaše smluvní práva jako profesionálního uživatele nebo vaše zákonná práva jako soukromého neprofesionálního uživatele. Tato záruka je platná ve všech členských státech EU a evropské zóny volného obchodu EFTA.

V souladu s platnými smluvními podmínkami evropské záruky na elektrické nářadí DEWALT, které jsou k dispozici u místního zástupce společnosti DEWALT, u autorizovaných prodejců nebo na internetové adrese www.2helpU.com, platí následující, pokud do 12 měsíců od data zakoupení dojde u vašeho výrobku DEWALT k závadě v důsledku vady materiálu nebo špatného výrobního zpracování, společnost DEWALT může zdarma vyměnit všechny vadné části, nebo dle vlastního uvážení, může zdarma vyměnit celou reklamovanou jednotku.

Společnost DEWALT si vyhrazuje právo odmítnout jakoukoli reklamaci v rámci této záruky, která není podle názoru zástupce autorizovaného servisu v souladu s uvedenými smluvními podmínkami evropské záruky DEWALT.

Budete-li vyžadovat reklamaci, kontaktujte nejbližšího autorizovaného prodejce nebo vyhledejte nejbližší autorizovaný servis DEWALT na internetu, v katalogu DEWALT nebo kontaktujte prodejce DEWALT na adrese, která je uvedena v tomto návodu.

Seznam autorizovaných prodejců DEWALT a všechny podrobnosti o našem poprodejním servisu naleznete na internetové adrese: www.2helpU.com.

STANLEY BLACK & DECKER CZECH REPUBLIC S.R.O.

Tůrkova 5b
149 00 Praha 4
Česká Republika
Tel.: 261 009 772
Fax: 261 009 784
Servis: 244 403 247
www.dewalt.cz
obchod@sbdinc.com

BAND SERVIS

K Pasekám 4440
760 01 Zlín
Tel.: 577 008 550,1
Fax: 577 008 559
www.bandservis.cz
bandservis@bandservis.cz

K R E S SPOL. S.R.O.

Cvilínská 325 / 7, Pod Cvilínem
794 01 Krnov
Tel.: +240 603 891 357
www.kres.cz
zakazky@kres.cz

Právo na případné změny vyhrazeno.

12/2022



**TYP VÝROBKU:**

CZ	Výrobní kód	Datum prodeje	Razítko prodejny Podpis
SK	Výrobný kód	Dátum predaja	Pečiatka predajne Podpis

CZ Dokumentace záruční opravy			SK Dokumentácia záručnej opravy			
CZ	Číslo	Datum příjmu	Datum zakázky	Číslo zakázky	Závada	Razítko Podpis
SK	Číslo dodávky	Dátum príjmu	Dátum opravy	Číslo objednávky	Porucha	Pečiatka Podpis

CZ
Adresy servisu
Band servis
Klásterského 2
CZ-140 00 Praha 4
Tel.: 00420 244 403 247
Fax: 00420 241 770 167

CZ
Band servis
K Pasekám 4440
CZ-760 01 Zlín
Tel.: 00420 577 008 550,1
Fax: 00420 577 008 559
<http://www.bandservis.cz>

CZ
K R E S spol. s.r.o.
Cvilínská 325 / 7, Pod Cvilínem
CZ-794 01 Krnov
Tel.: +420 603 891 357
e-mail: zakazky@kres.cz
www.kres.cz

SK
Adresa servisu
Band servis
Paulínska ul. 22
SK-917 01 Trnava
Tel.: 00421 335 511 063
Fax: 00421 335 512 624