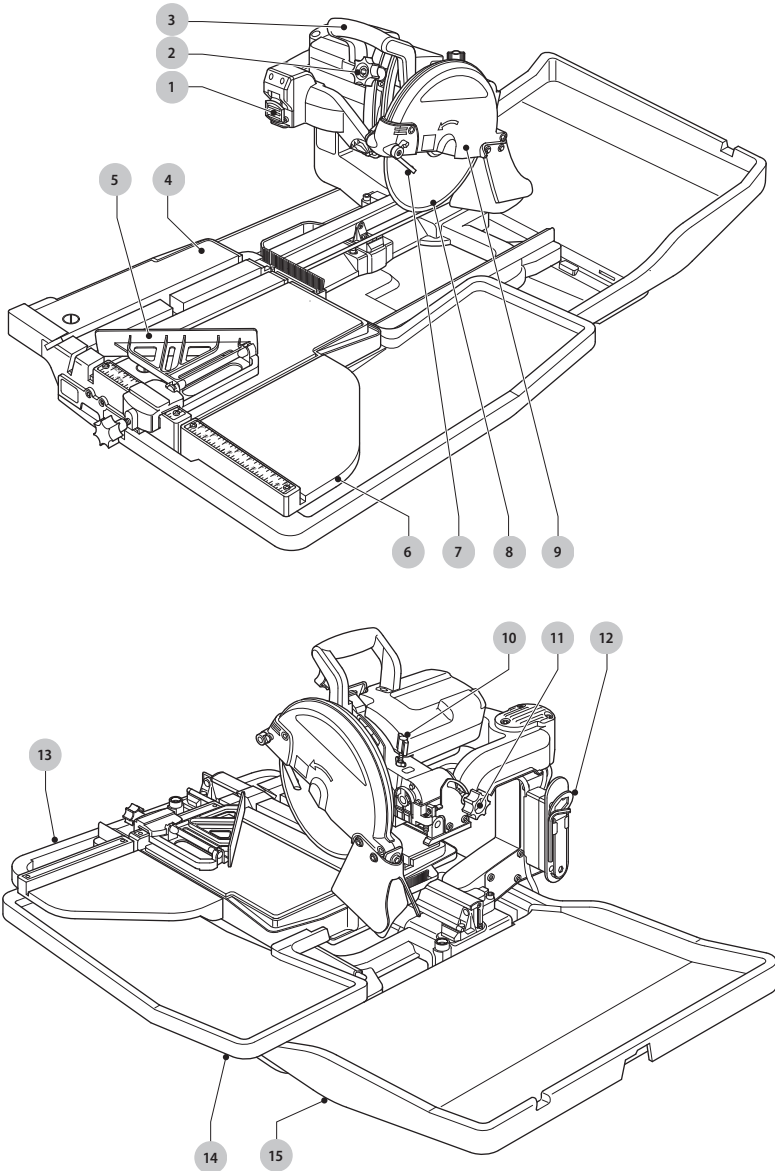


DEWALT®

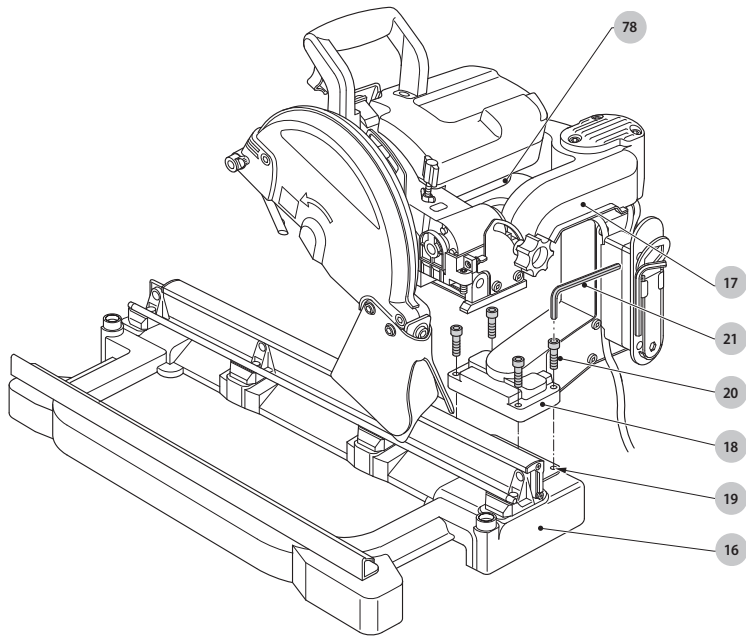
382015-78 BAL

D24000

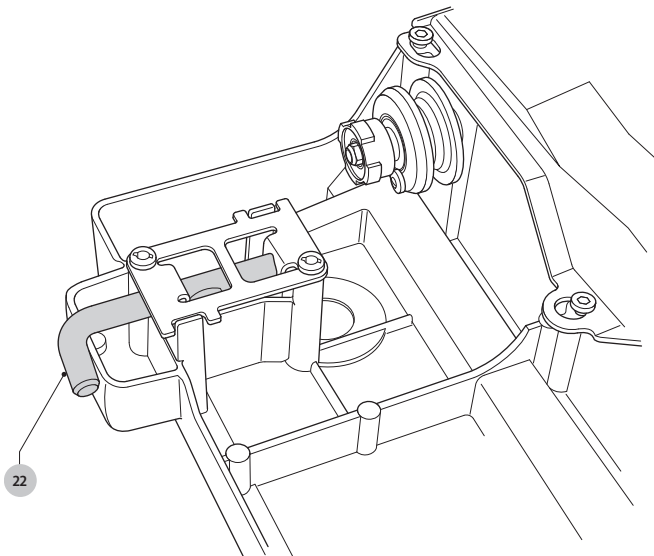
Slovenski	(Prevod originalnih navodil)	20
Hrvatski	(Prijevod izvornih uputa)	29
Srpski	(Prevod originalnog uputstva)	39
Македонски	(Превод на оригиналните упатства)	48

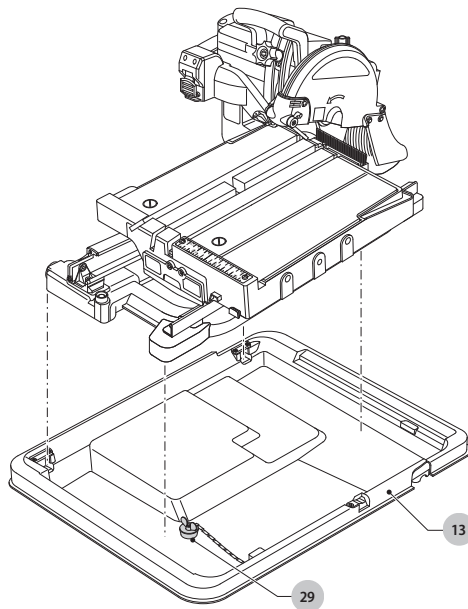
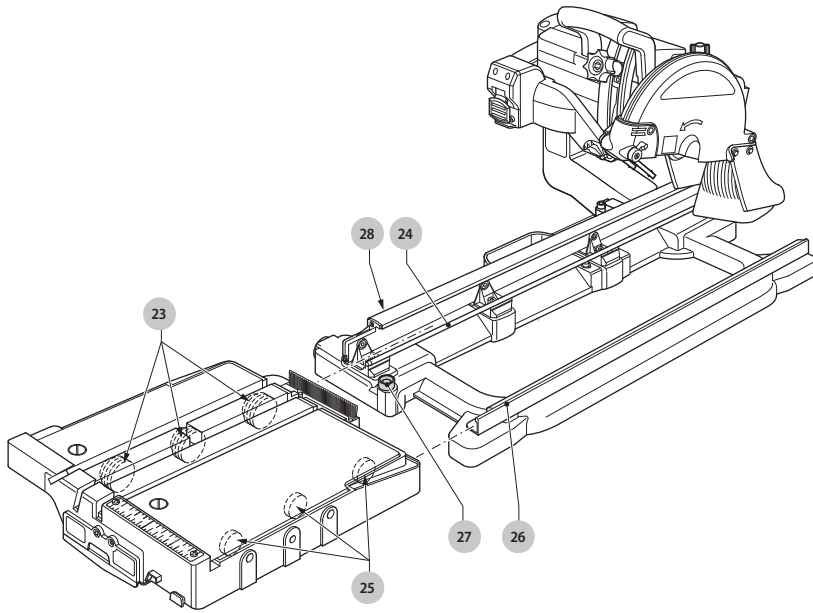


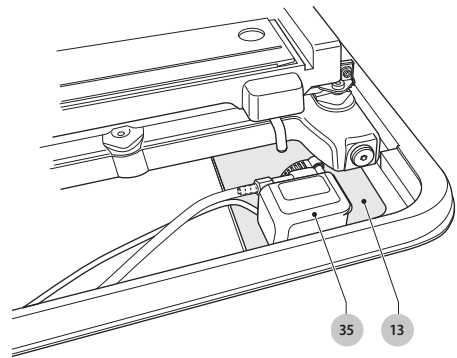
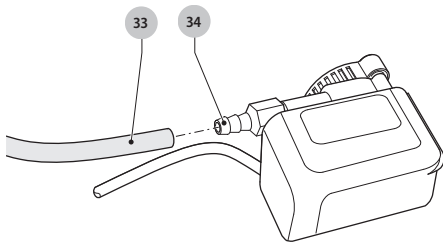
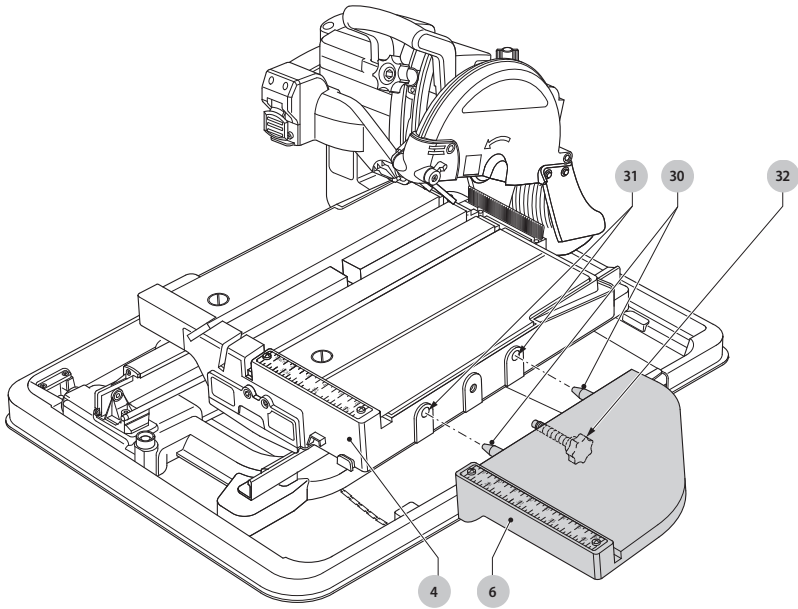
Slika / Slika / Slika / Скица B1



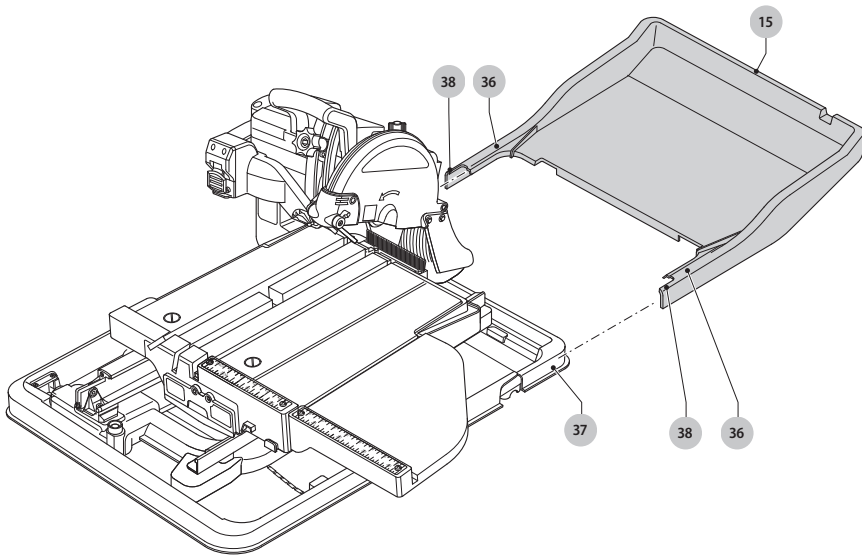
Slika / Slika / Slika / Скица B2



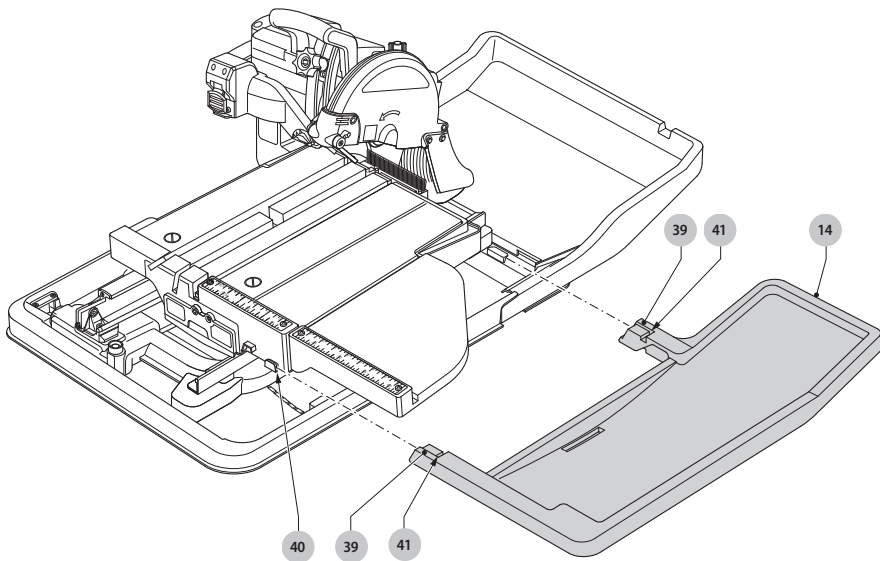




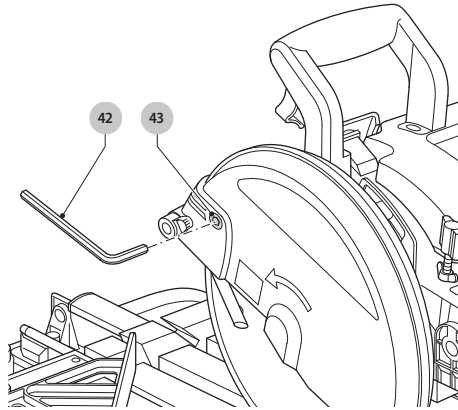
Slika / Slika / Slika / Скица E1



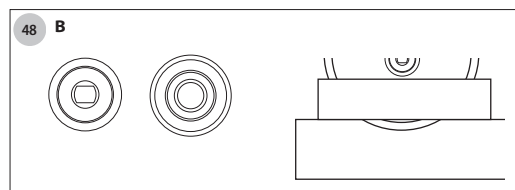
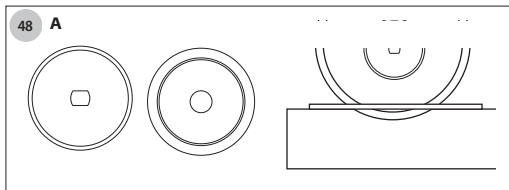
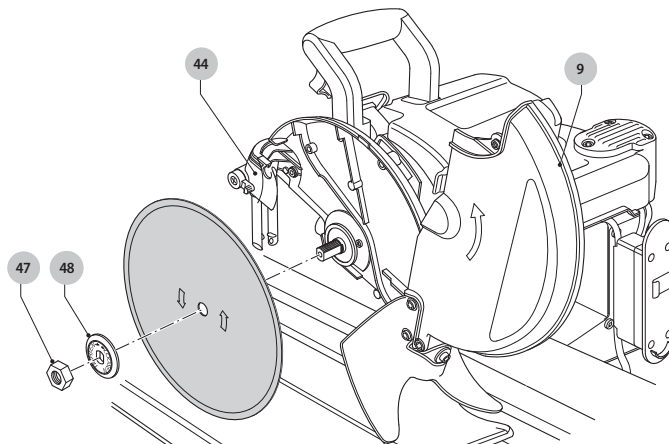
Slika / Slika / Slika / Скица E2

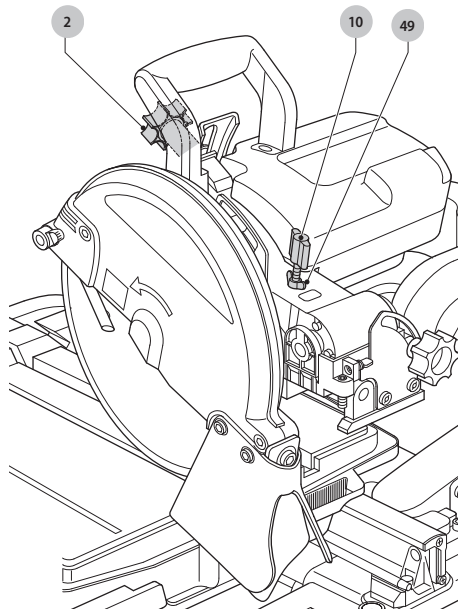
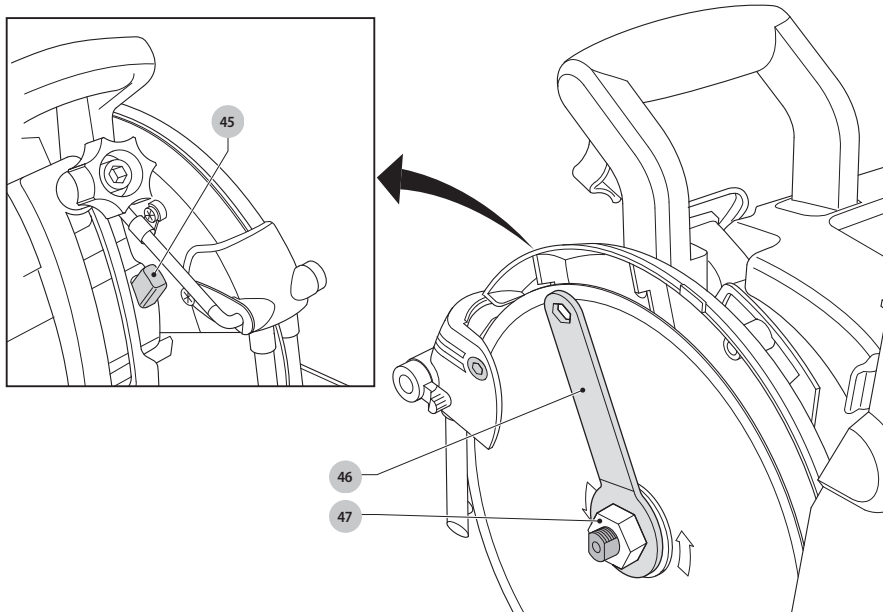


Slika / Slika / Slika / Скица F1

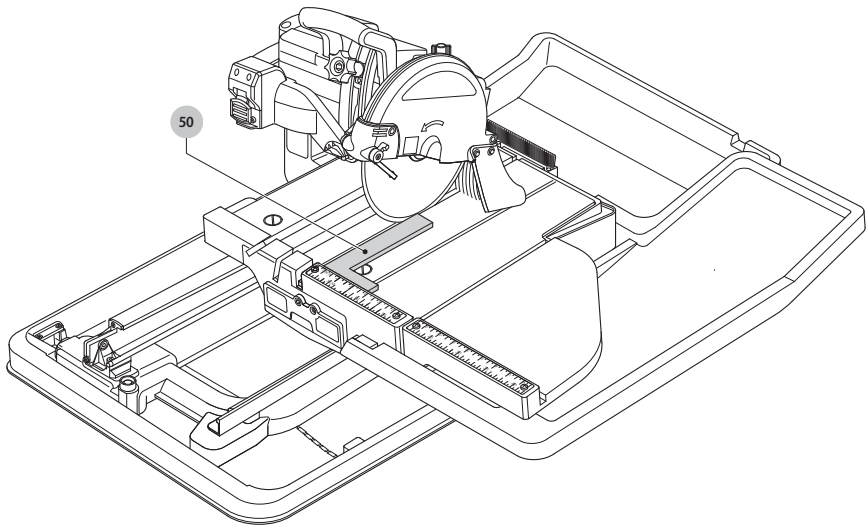


Slika / Slika / Slika / Скица F2

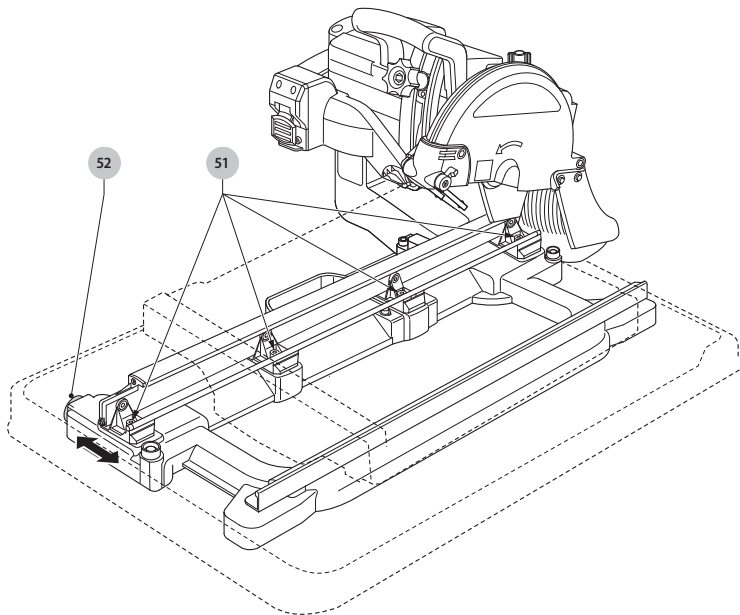




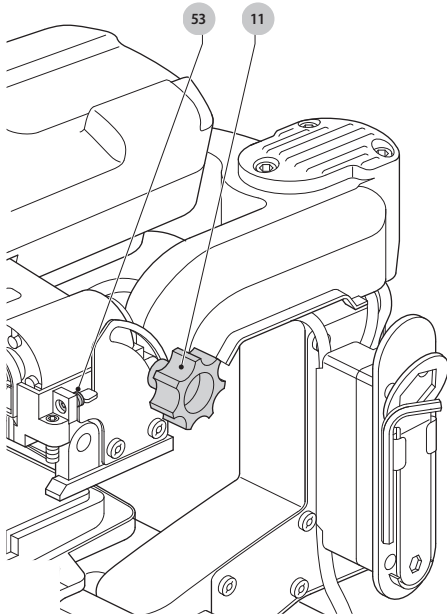
Slika / Slika / Slika / Скица H1



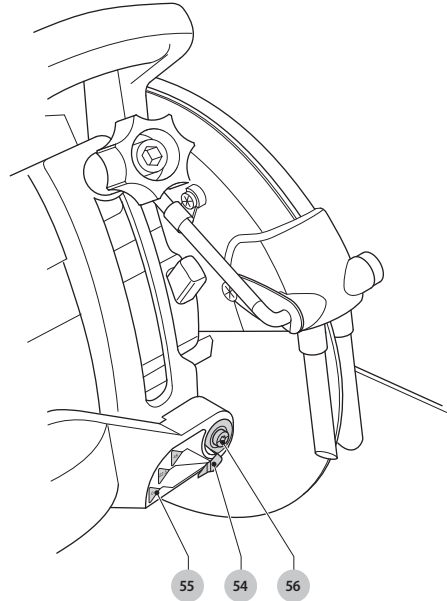
Slika / Slika / Slika / Скица H2



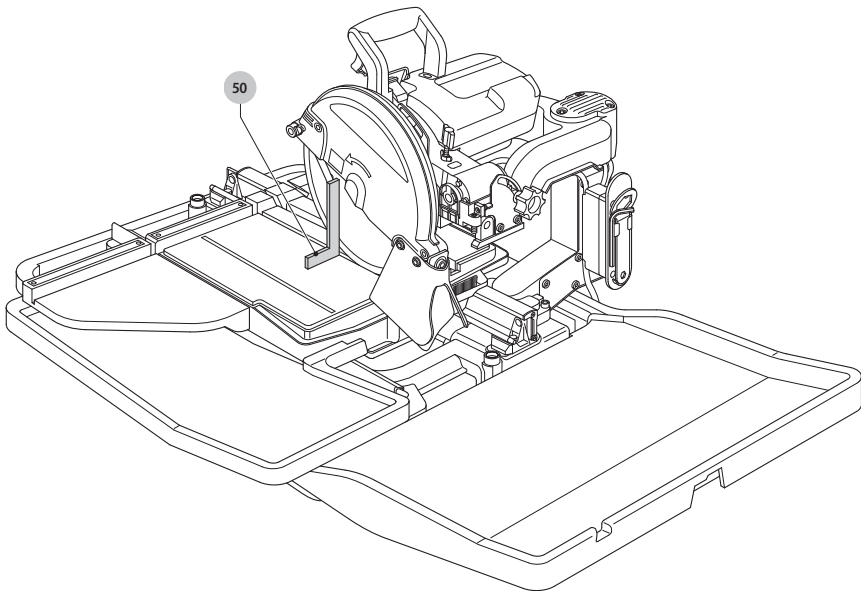
Slika / Slika / Slika / Скица 11



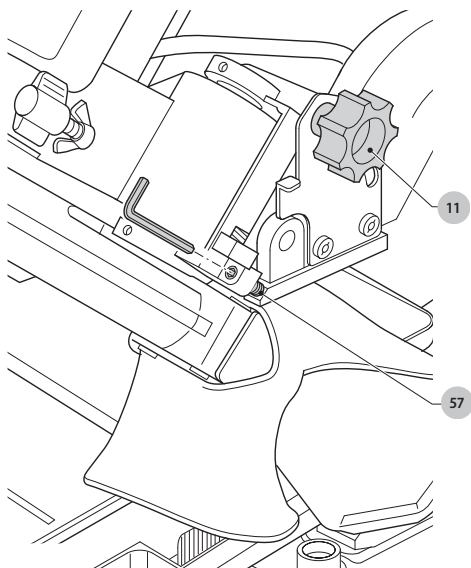
Slika / Slika / Slika / Скица 13



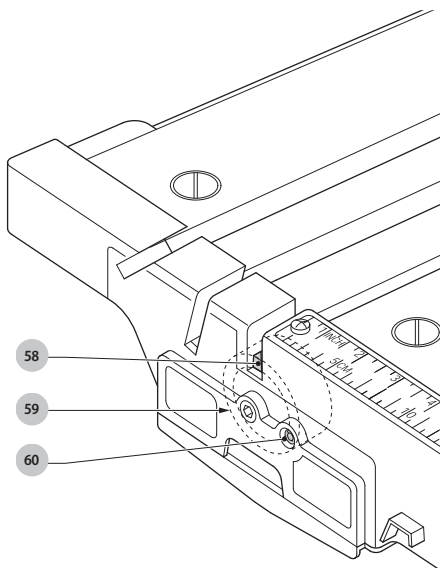
Slika / Slika / Slika / Скица 12



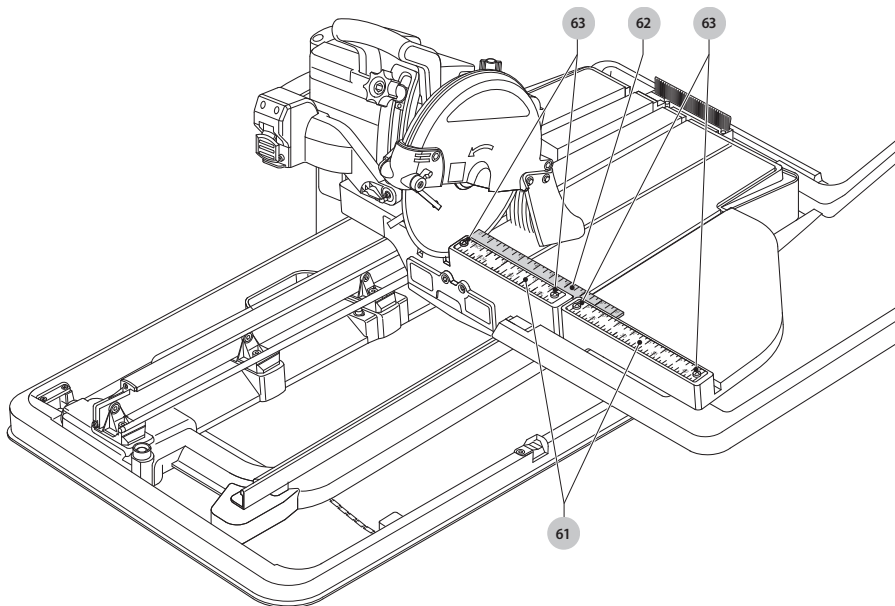
Slika / Slika / Slika / Скица J



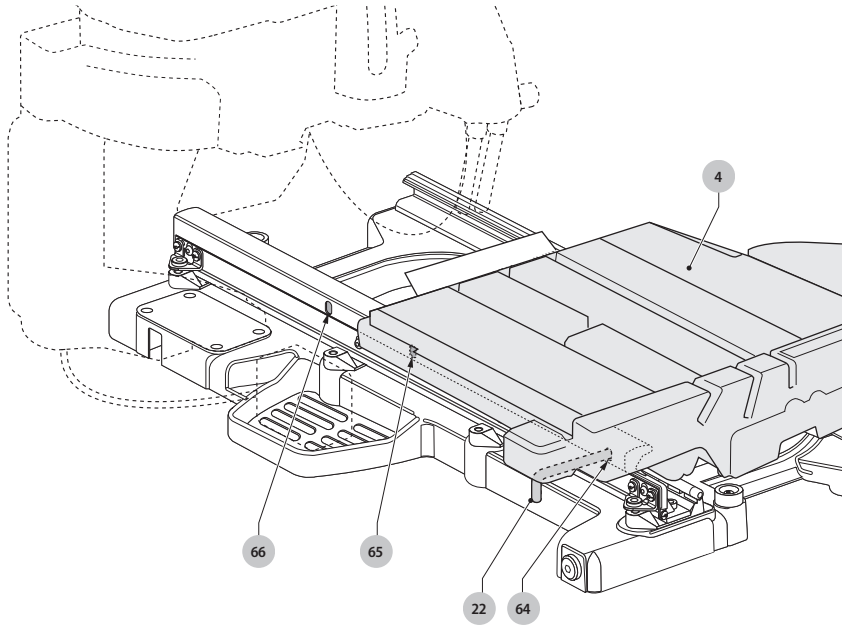
Slika / Slika / Slika / Скица K



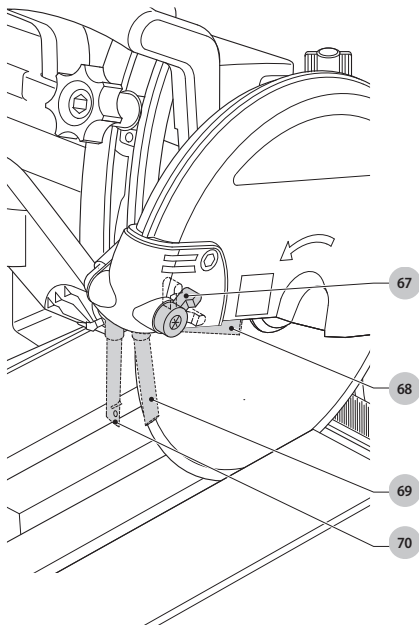
Slika / Slika / Slika / Скица L



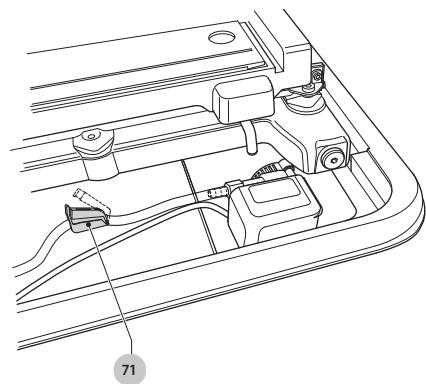
Slika / Slika / Slika / Скица М

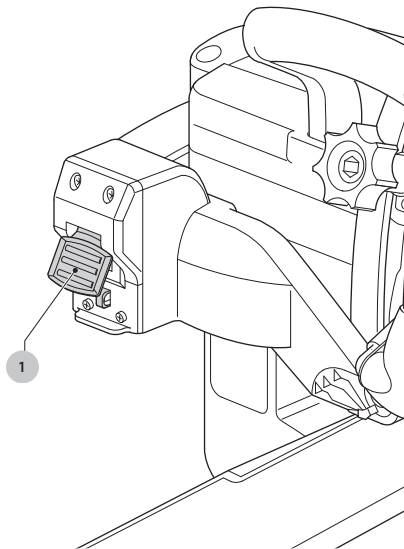
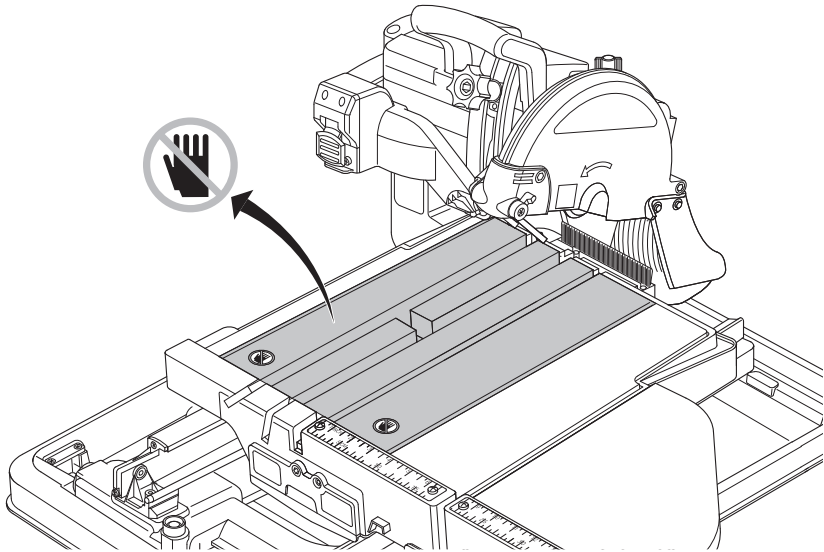


Slika / Slika / Slika / Скица N

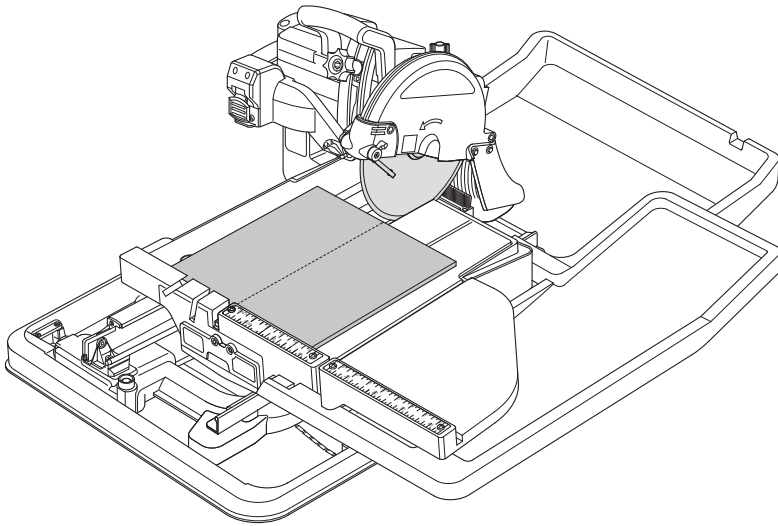


Slika / Slika / Slika / Скица O

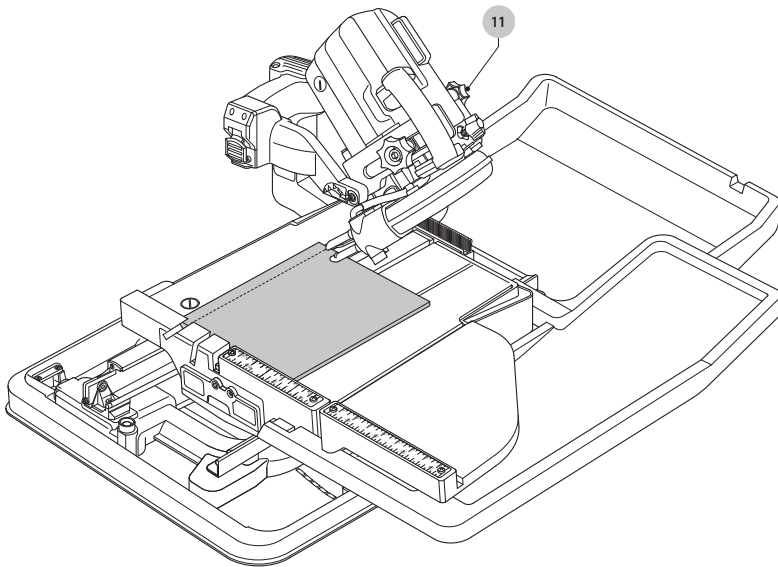


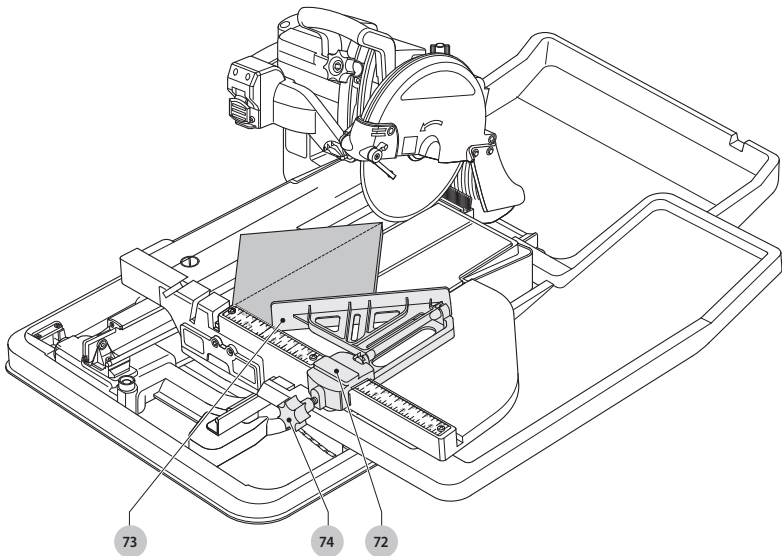
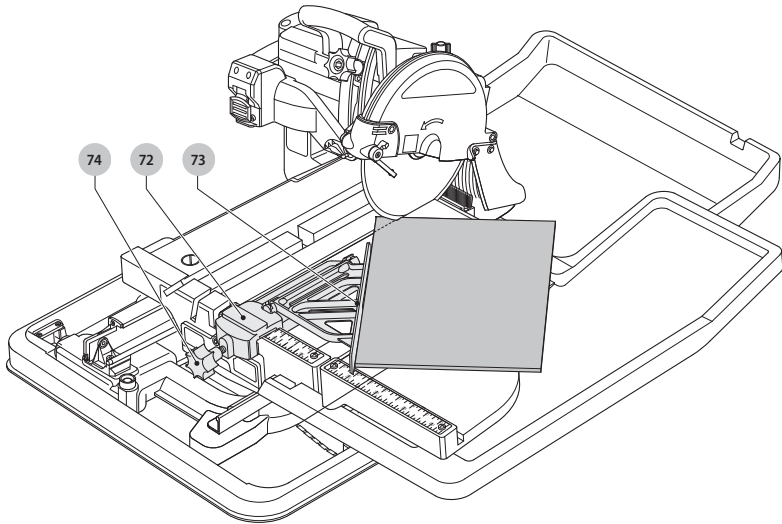


Slika / Slika / Slika / Скица R

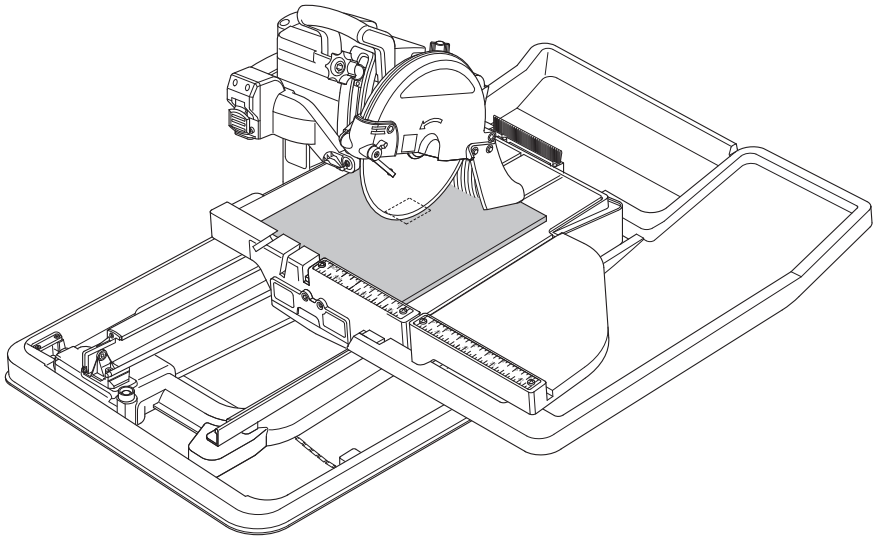


Slika / Slika / Slika / Скица S

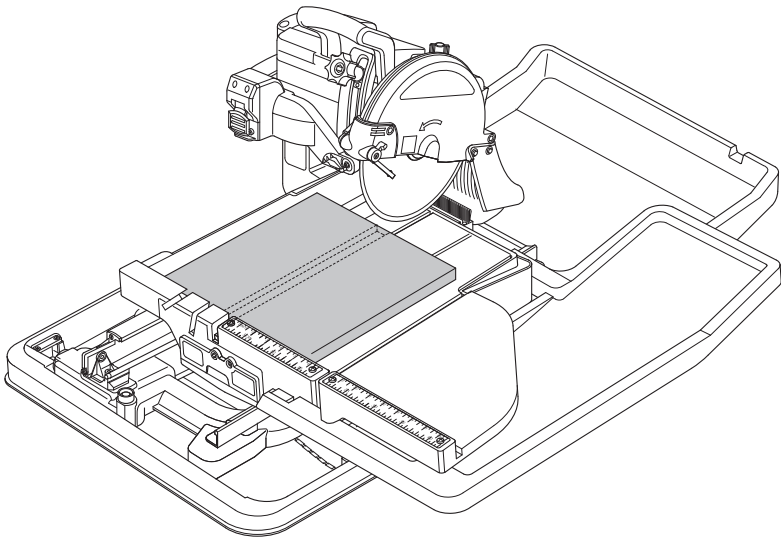


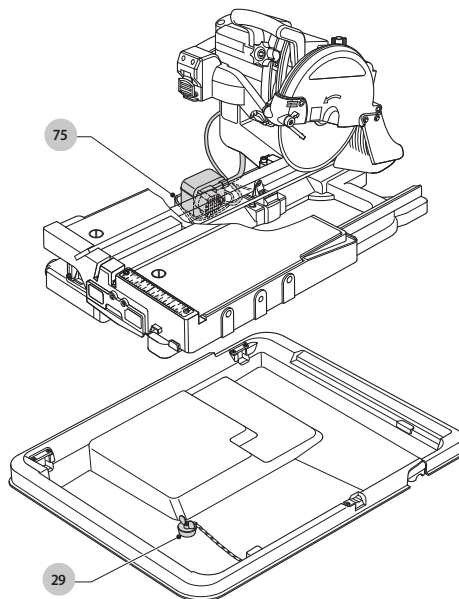
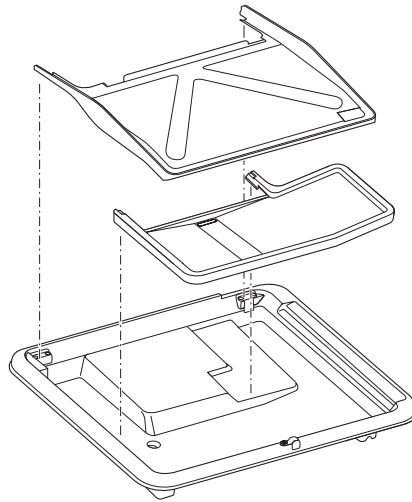


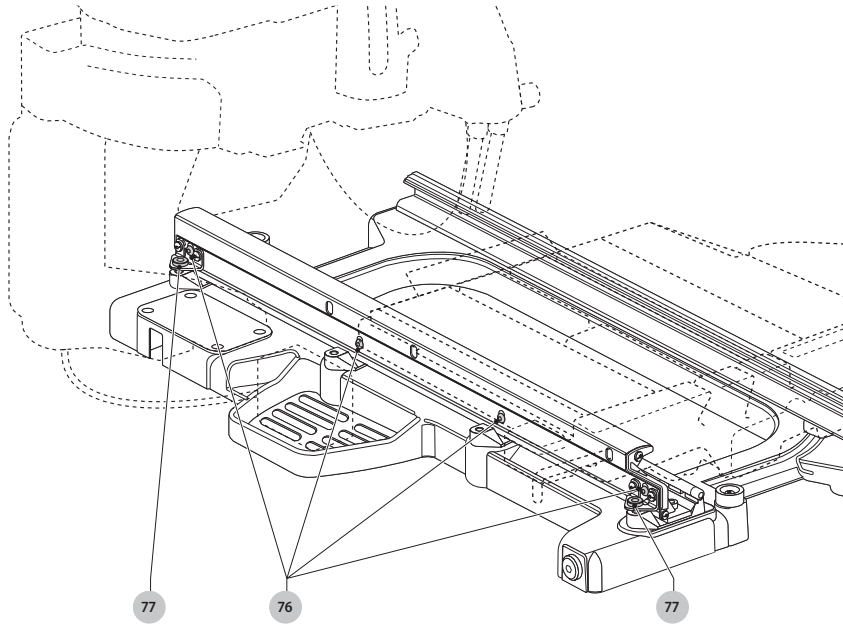
Slika / Slika / Slika / Скица U



Slika / Slika / Slika / Скица V







ŽAGA ZA KERAMIKO D24000

Čestitamo!

Izbrali ste orodje DEWALT. Na osnovi večletnih izkušenj, inovacij in temeljitega razvoja izdelkov je DEWALT eden najbolj zanesljivih partnerjev na področju električnega orodja.

Tehnični podatki

		D24000	
Napetost	V_{AC}	230	
Velika Britanija in Irsko	V_{AC}	230/115	
Tip		3	
Vhodna moč	W	1600/1500	
Hitrost v prostem teku	min^{-1}	4200	
Premer koluta	mm	250	
Izvrtna koluta	mm	25,4	
Debelina trupa koluta	mm	1,5	
Vrsta rezalnega koluta		ravna, brez ugrezov (neprekinjeni pogonski jermen)	
Maks. obodna hitrost rezalnega koluta	min^{-1}	5000	
Nastavitev nagiba	°	11,5/45	
Maks. zmogljivost žaganja	mm	610	
Globina reza pri 90°	mm	95	
Maks. mere obdelovanca			
Plošča (granitna)	cm	64,5×64,5×1,2	
Blok (žgana glina)	cm	30,5×30,5×9,0	
Maks. obremenitev			
Plošča (granitna)	kg	13	
Blok (žgana glina)	kg	20	
Skupne mere	cm	86,4×68,6	
Nominalna teža	kg	32	
Maks. dovoljena teža (z vodo)	kg	51	
Vrednosti hrupa in vibracij (triosni vektorski seštevek) določene v skladu z EN61029-1			
L_{PA} (raven zvočnega tlaka)	dB(A)	90,0	
L_{WA} (raven zvočne moči)	dB(A)	103,0	
K (faktor negotovosti zvočne obremenitve)	dB(A)	3,1	
Vrednost emisij tresljajev $a_{h1} =$			
	m/s^2	2,4	
Negotovost K =			
	m/s^2	1,5	

Raven tresljajev v teh tehničnih podatkih je bila izmerjena v skladu s standardiziranim preizkusom, določenim v EN61029, in ga je mogoče uporabiti za medsebojno primerjavo orodij. Uporabiti ga je mogoče za predhodno oceno izpostavljenosti.

⚠ OPOZORILO: Navedena raven tresljajev predstavlja raven pri glavnih načinih uporabe orodja. Toda, če orodje

uporablja za druge vrste dela, z različnim priborom ali, če ga slabo vzdržujete, so lahko emisije tresljajev drugačne. To lahko znatno poveča raven izpostavljenosti v celotnem delovnem obdobju.

Ocena ravni izpostavljenosti mora upoštevati tudi čas, kolikokrat je orodje izključeno oz. ko deluje, vendar dejansko ne opravlja dela. To lahko znatno zmanjša raven izpostavljenosti v celotnem delovnem obdobju.

Ugotovite dodatne varnostne ukrepe, da bi zaščitili delavca proti učinkom tresljajev, kot so npr. vzdrževanje orodja in opreme, ohranjanje toplih rok, organizacija delovnih postopkov.

OPOMBA: Ta naprava je namenjena priklopu na električno omrežje z najvišjo dovoljeno impedanco sistema Z_{max} 0,30 Ω na točki vmesnika (napajalni enoti) uporabniškega napajanja. Uporabnik mora zagotoviti priključitev te naprave samo na napajalni sistem, ki ustreza zgornjim zahtevam. Če je treba, lahko uporabnik prosi elektro podjetje za podatek o sistemski impedanci na vmesniški točki.

Izjava EU o skladnosti

Direktiva Stroji



Žaga za keramiko D24000

DEWALT izjavlja, da so izdelki, opisani v razdelku **Tehnični podatki** v skladu z:

2006/42/ES, EN61029-1:2009 +A11:2010.

Ti izdelki so v skladu tudi z direktivo 2014/30/EU in 2011/65/EU. Za več informacij se povežite s podjetjem DEWALT na naslednjem naslovu, ali glejte zadnjo stran navodil za uporabo.


Podpisani je odgovoren za sestavo tehnične datoteke in daje to izjavo v imenu podjetja DEWALT.

Markus Rempel
Direktor inženiringa
DEWALT, Richard-Klinger-Straße 11,
D-65510, Idstein, Nemčija
6. 04. 2017

Definicije: Napotki za varno uporabo naprave

Spodnje definicije opisujejo stopnjo resnosti vsakega opozorilnega znaka. Preberite navodila in bodite pozorni na te simbole.

 **NEVARNOST:** Pomeni neposredno nevarno situacijo, katere posledica sta **smrt ali hude poškodbe**, če je ne preprečite.

 **OPOZORILO:** Pomeni morebitno nevarno situacijo, **ki bi lahko**, povzročila **smrt ali hudo telesno poškodbo** če je ne preprečite.


 **PREVIDNOST:** Pomeni morebitno nevarno situacijo, **ki bi lahko** povzročila **manjšo ali srednje težko telesno poškodbo**, če je ne preprečite.

OPOMBA: Pomeni situacijo, **ki ni povezana s telesno poškodbo**, ampak bi **lahko** povzročila **gmotno škodo**, če je ne preprečite.

 Pomeni nevarnost električnega udara.

 Pomeni nevarnost požara.

Varnostna navodila

 **OPOZORILO!** Pri uporabi električnih orodij morate vedno upoštevati osnovne varnostne ukrepe ter tako preprečiti nevarnost požara, električnega udara in telesnih poškodb, vključno z naslednjimi napotki.

 Preberite celotna navodila pred začetkom uporabe orodje in shranite navodila.

SHRANITE TA NAVODILA ZA UPORABO TUDI V PRIHODNJE.

SPLOŠNO

1. Delovno mesto naj bo vedno čisto

Nepospravljani prostori in delovne mize lahko vodijo do nezgod.

2. Upoštevajte delovno okolje

Orodja ne uporabljajte na dežju. Zavarujte orodje pred dežjem in vlago. Delovni prostor naj bo dobro osvetljen (250–300 Luxov). Ne uporabljajte tega orodja tam, kjer obstaja nevarnost požara ali eksplozije, npr. v prisotnosti vnetljivih tekočin in plinov.

3. Otrokom ne dovolite v bližino

Preprečite, da bi otroci ali živali prišle v bližino naprave ali se dotaknile naprave ali električnega kabla.

4. Bodite primerno oblečeni

Ne nosite ohlapnih oblačil ali nakita, ker se lahko ujamejo v premikajoče se dele orodja. Nosite zaščitno pokrivalo za dolge lase. Pri delu na prostem nosite primerne rokavice in obutev, ki ne drsi.

5. Osebna zaščita

Vedno nosite zaščitna očala. Uporabljajte protiprašno masko vedno, ko med delom nastaja prah ali izvrženi delci. Če so ti delci zelo vroči, uporabite tudi predpasnik, odporen proti vročini. Vedno nosite zaščito za sluh. Vedno uporabljajte zaščitno čelado.

6. Zaščita proti udaru elektrike

Preprečite telesni stik z ozemljenimi površinami (npr. vodovodna napeljava, radiatorji, štedilniki in hladilniki).

Ne dotikajte se mokrega priključenega električnega kabla. Med delom z orodjem ne stojte v vodi.

7. Ne precenjujte se

Poskrbite za varno in trdno stojišče.

8. Bodite pazljivi

Pazite, kaj delate. Uporabljajte zdravo pamet. Ne delajte, če ste utrujeni.

9. Zavarujte obdelovanec

Uporabite spono ali primež za pritrditev obdelovanca. Je varneje, roki pa sta prosti za upravljanje orodja.

10. Priključite napravo za odsesavanje prahu

Če je omogočen priklop na sisteme za odsesavanje prahu, poskrbite, da bodo te naprave pravilno priključene in uporabljene.

11. Odstranite nastavitvene čeljusti in ključe


Pred vsako uporabo orodja se prepričate, ali so odstranjeni vsi ključi za nastavitve.

12. Kabelski podaljški

Pred uporabo preverite kabelski podaljšek in ga zamenjajte, če je poškodovan. Če orodje uporabljate na prostem, uporabljajte samo kabelske podaljške, ki so primerni za uporabo na prostem.

13. Uporabite ustrezno orodje

Predvidena uporaba je opisana v teh navodilih za uporabo. Ne preobremenjujte malih orodij ali priključkov za dela, za katera bi morali uporabiti zmogljiva orodja. Orodje bo učinkovitejše in varnejše, če boste z njim delali v nazivnem območju, za katerega je bil izdelano. Ne preobremenjujte orodja.

 **OPOZORILO!** Uporaba kateregakoli nastavka ali priključka ali način uporabe, ki v teh navodilih ni odobren ali opisan, lahko povzroči nevarnost telesnih poškodb.

14. Preverite poškodovane dele orodja

Pred uporabo prevodni preverite ali orodje in električni kablji niso poškodovani. Preverite, ali so premikajoči deli poravnani in se ujemajo, ali ni polomljenih delov, poškodovanih stikal in drugih pomanjkljivosti, ki bi lahko vplivale na delovanje izdelka. Zagotovite, da bo orodja delovala pravilno in izvajala predvideno funkcijo. Ne uporabljajte orodja, če je katerikoli njegov del poškodovan ali pokvarjen. Ne uporabljajte električnega orodja, če stikalo ne omogoča vklopa in izklopa. Vse poškodbe ali defekte naj odpravi pooblaščen servis DEWALT. Nikoli ne popravljajte orodja sami.

15. Odklopite orodje

Preden boste zapustili orodje brez nadzora ga izklopite in počakajte, da se popolnoma ustavi. Ko orodja ne uporabite, menjujete sestavne dele, opreme ali priključke ter pred servisiranjem, ga izklopite iz omrežja.

16. Preprečite neželeni zagon

Zagotoviti je treba, da je orodje izklopljeno pred priklopom na električno omrežje.

17. Ne zlorablajte električnega kabla

Ko odklapljate priključni kabel iz električne vtičnice primite za vtič in ne vlecite za kabel. Kabel odmaknite od vročih območij, olja in ostrih robov.

18. Shranite orodja, ki jih ne uporabljate

Če orodja ne uporabljate, ga shranite v suhem, dobro prezračevanem prostoru, izven dosega otrok.

19. Orodje vzdržujte skrbno

Orodje mora biti vedno ostro in čisto; tako boste zagotovili varnejše in bolj kakovostno delo. Sledite navodilom za vzdrževanje in zamenjavo opreme. Vsi ročaji in stikala morajo biti suha, čista in brez madežev olja ali masti.

20. Popravila

To orodje izpolnjuje vsa ustrezne varnostne zahteve. Stroj naj popravlja pooblaščen servisier DEWALT. Električno orodje lahko servisira samo usposobljena oseba, ki bo uporabila ustrezne rezervne dele v primeru popravila električnega orodja.

Dodatni varnostni napotki za žage za keramiko

- Ne uporabljajte orodja, če orodje ni sestavljeno v celoti. Z orodjem ne delajte kot z ročnim električnim orodjem.
- Pred začetkom dela preverite, ali so vsi zaporni gumbi in ročaji primežev trdno pritrjeni.
- Nikoli ne postavite roke v delovno območje rezalnega koluta, če je žaga priključena na vir napajanja.
- Nikoli ne režite obdelovancev, ki zahtevajo ročni poseg bližje kot 15 cm od vrtečega se rezalnega koluta.
- Nikoli ne segajte v prostor za rezalnim kolutom.
- Ne izvajajte dela prostoročno. Trdno pritiskajte obdelovanec ob omejevalnik in vodilo.
- Izključite orodje in počakajte, da se rezalni kolut ustavi, preden premestite obdelovanec ali spremenite nastavitve.
- Nikoli ne poskušajte ustaviti stroja, tako, da bi zagodili orodje ali kakšen drug predmet ob rezalni kolut; to lahko povzroči hude nezgode in telesne poškodbe.
- Okolica delovnega mesta naj bo čista in dobro vzdrževana, t. j. brez ostružkov in odrezkov.
- Redno preverjajte, ali so zračne odprtine v motorju čiste in brez ostružkov.
- Pred začetkom vzdrževanja ali pred zamenjavo rezalnega koluta odklopite stroj od vira napajanja.
- Nikoli ne izvajajte čiščenja ali vzdrževanja, če orodje deluje in glava ni v položaju za zaustavitev.
- Izberite pravi rezalni kolut glede na material, ki ga režete.
- Uporabljajte samo rezalne kolute, ki so določeni v teh navodilih. Nikoli ne uporabljajte brusilnih kolutov. Nikoli ne uporabljajte žaginih listov krožne žage ali drugih vrst nazobčanih žaginih listov.
- Največja dovoljena hitrost rezalnega koluta ali drugega ustreznega pripomočka mora biti vedno enaka ali večja od hitrosti praznega teka orodja, ki je navedena na tovarniški tablici.
- Ne uporabljajte rezalnih kolutov, ki niso skladni z merami, navedenimi v **tehničnih podatkih**. Pri nameščanju koluta na gred ne uporabljajte distančnikov.
- Pred vsako uporabo preverite rezalne kolute. Ne uporabljajte počenih, oškrbljenih ali kako drugače poškodovanih kolutov.

- Pred začetkom dela preverite, ali je rezalni kolut pravilno nameščen.
- Orodje naj deluje v praznem teku v varnem položaju najmanj 30 sekund. Če opazite močno tresenje ali če se pojavi druga napaka, ustavite orodje in določite vzrok.
- Ne uporabljajte tega orodja brez nameščenih ščitnikov.
- Med delom pritiskajte obdelovanec trdno ob omejevalnik in vodilo. Ne izvajajte dela prostoročno.
- Ne režite obdelovancev, ki zahtevajo maksimalno globino reza, ki presega maksimalno globino rezalnega koluta.
- Ne izvajate suhih rezov. Suho rezanje lahko poškoduje orodje in tudi povečuje tudi izpostavljenost škodljivemu prahu.
- Ne uporabljajte rezalnih kolutov za stransko/bočno brušenje.
- Ne režite kovinskih predmetov.
- Vedno shranite rezalne kolute v dobro zavarovan in suh prostor, izven dosega otrok.
- Ne opravljajte nastavitve ali zamenjajte dele, ki povzročijo spremembe tovarniških nastavitvev. Tehnične spremembe sme opraviti izključno proizvajalec v skladu z ustreznimi varnostnimi predpisi.



OPOZORILO! Pred vklopom elektrike in priklopom stroja zagotovite, da bodo vsi spoji suhi.

- Voda ne sme priti v stik z električnimi deli orodja in ljudmi v delovnem območju.
- Zamenjavo napajalnega kabla sme opraviti izključno proizvajalec ali njegov pooblaščen servisier.



OPOZORILO! Preden po ponovni vzpostavitvi postavite napajanja stikala VKLOP/IZKLOP na položaj IZKLOP preden boste aktivirali gumb RESET stikala na diferencialni tok (RCD).

- Zagotovite, da bo napeljava opremljena z ustrežno oznako „B“ v skladu z HD384.

Ostala tveganja

Kljub upoštevanju ustreznih varnostnih ukrepov in uporabi varnostnih naprav se določenim nevarnostim ni mogoče izogniti. Mednje spadajo:

Naslednje nevarnosti so posebej značilne za uporabo teh orodij:

- poškodbe, ki so posledica dotika vrtečih se delov
- poškodbe, ki jih povzročajo matnje v delovanju rezalnega koluta

Ta tveganja so najbolj očitna:

- znotraj delovnega območja,
- znotraj območja vrtečih se delov stroja.

Kljub upoštevanju ustreznih varnostnih ukrepov in uporabi varnostnih naprav se določenim nevarnostim ni mogoče izogniti. Mednje spadajo:

- poškodbe sluha;
- nevarnost nezdod, ki jih lahko povzročijo nepokriti deli vrtečega se rezalnega koluta;
- nevarnost poškodb ob zamenjavi lista žage;
- nevarnost stiska prstov pri odpiranju ščitnikov.

Električna varnost

Električni motor je zasnovan samo za eno napetost. Vedno preverite, da omrežna napetost ustreza vrednosti, ki je podana na nazivni ploščici.



Orodje DEWALT je dvojno izolirano v skladu z EN61029; iz tega sledi, da žica za ozemljitev ni potrebna.



OPOZORILO: 115 V enote morajo delovati preko odpovedno varnega izolacijskega transformatorja z ozemljitvenim zaslonom med prvotnim in sekundarnim navitjem.

Če je poškodovan napajalni kabel, ga je treba zamenjati s posebej pripravljenim kablom, ki je na voljo prek servisa DEWALT.

Zamenjava vtiča električnega kabla (samo za Veliko Britanijo in Irsko)

Če je treba namestiti vtič, storite naslednje:

- star in neuporaben vtič odvrzite v skladu z ustreznimi predpisi;
- priključite rjavo žico na fazni priključek v vtiču;
- priključite modro žico na nevtralni priključek;
- priključite rumeno/zeleno žico na ozemljitveni priključek.

Upošteвайте napotke za vgradnjo vtičev, ki so priloženi kakovostnim vtičem. Priporočena varovalka: 13 A.



OPOZORILO: Nikoli ne uporabljajte lahkega podstavka. Nikoli ne priključite vodnika pod napetostjo (L) ali nevtralnega vodnika (N) na ozemljitveni priključek označen z E ali \perp .

Priklop električnega vtiča v 115 V vtičnico (Velika Britanija in Irska)

- Vtič mora montirati usposobljena oseba. Če ste v dvomih, se posvetujte s pooblaščenim DEWALT servisom ali kvalificiranim elektrikarjem.
- Vtič mora biti združljiv z BS EN 60309 (BS4343), 16 amperskim, ozemljitvenim stičnim položajem na 4 h.

Uporaba kablanskega podaljška

Če morate uporabiti kablanski podaljšek, uporabite primerni 3-žični kablanski podaljšek, ki ustreza vhodni električni napetosti tega orodja (glej **Tehnične podatke**). Najmanjši presek kabla mora biti 1,5 mm²; maksimalna dolžina kabla pa 30 m.

Če uporabljate kolut, vedno do konca odvijte kabel.

Naprava za diferenčni tok (RCD)

Orodje ima stikalo na diferenčni tok (RCD), ki ščiti uporabnika zoper električni udar, tako, da prekine tokokrog v primeru izgube toka 30 mA ali več. Pri napravah 115 V je nominalna dovoljena izguba toka 5 mA.



OPOZORILO: Nikoli ne uporabljajte orodja brez nameščenega stikala na diferenčni tok RCD. Ne uporabljajte orodja, če stikalo na diferenčni tok RCD ne deluje pravilno. Za pravilno delovanje naprave na diferenčni tok RCD mora biti orodje priključeno na ozemljeno stensko vtičnico. V rednih časovnih presledkih preverjajte delovanje stikala na diferenčni tok RCD, tako da pritisnete na gumb TEST.

Obseg dobave

Ta paket vsebuje:

- 1 sklop okvira motorja
- 1 sklop podpornega okvira
- 1 korito za vodo
- 1 vodno črpalko
- 1 rezalni kolut
- 1 drsno mizo
- 1 miza s podaljškom
- 1 robno vodilo
- 1 zadnji zbiralnik vode
- 1 zbiralnik vode drsne mize
- 1 komplet malih prirobnic
- 4 vijake imbus
- 1 ključ imbus
- 1 navodila za uporabo
- Prepričajte se, ali se orodja, sestavni deli in pripomočki niso poškodovali med prevozom.
- Vzemite si čas in skrbno preberite in razumite navodila za uporabo pred začetkom dela.

Oznake na orodju

Na orodju so nameščene naslednje oznake.



Pred uporabo preberite navodila za uporabo.



Ne uporabljajte rezalnih kolutov z vdolbinami.



Nosite zaščitna očala.



Pri delu z orodjem vedno nosite običajne delovne rokavice.



Vedno nosite zaščito za ušesa.



OPOZORILO! Ostri robovi.



Stikalo vklop/izklop: položaj I (vklop) in 0 (izklop).



Točka nošenja



Ne postavljajte rok v to območje.

Položaj datumske kode (sl. B1)

Datumska koda **78**, ki vsebuje tudi podatek o letu izdelave, je odtisnjena na ohišju.

Primer:

2017 XX XX
leto izdelave**Opis (sl. A)**

OPOZORILO: Nikoli ne predelujte električnega orodja ali njegovih sestavnih delov. To lahko privede do materialne škode ali do telesnih poškodb.

- 1 Stikalo za vklop/izklop
- 2 Gumb za nastavitev globine
- 3 Ročica za upravljanje
- 4 Drсна miza
- 5 Robno vodilo
- 6 Podaljšek mize
- 7 Vodne šobe
- 8 Rezalni koluti
- 9 Ščitnik
- 10 Omejevalnik globine
- 11 Gum za nastavitev naklona
- 12 Shramba za ključ
- 13 Korito za vodo
- 14 Zbiralnik vode drsne mize
- 15 Zadnji zbiralnik vode

Predvidena uporaba

Žaga za keramiko D24000 je namenjena profesionalnemu mokremu rezanju keramičnih ploščic. Z uporabo ustreznega rezalnega koluta s premerom 250 mm lahko reže beton, opeko, porcelan in keramiko. S svojo optimalno vsestranskostjo omogoča stroj enostavno, natančno in varno ravno rezanje (vzdolžno rezanje), diagonalno rezanje, potopno rezanje in poševno rezanje.

Tega stroja ni dovoljeno uporabljati za nobeno drugo delo kot tisto, ki je opisano v tem priročniku.

NE UPORABLJAJTE orodja v vlažnih pogojih ali v prisotnosti vnetljivih tekočin in plinov.

OTROKOM NE DOVOLITE stika z orodjem. Neizkušeni uporabniki naj orodje uporabljajo s pomočjo nadzornika.

- **Majhni otroci in osebe s posebnimi potrebami.** Naprava ni namenjena, da bi jo brez nadzora uporabljali otroci ali neizkušene osebe.
- Izdelka naj ne uporabljajo osebe (vključno z otroki) z zmanjšanimi fizičnimi, čutnimi ali umskimi sposobnostmi, neizkušene osebe in osebe, ki se želijo naučiti delati z napravo, če jih ne nadzoruje oseba, odgovorna za njihovo varnost. Ne dovolite, da bi bili otroci brez nadzora v prisotnosti orodja.

SESTAVLJANJE NAPRAVE

OPOZORILO: Pred sestavljanjem vedno izklopite orodje iz električnega omrežja.



OPOZORILO: Pri sestavljanju stroja vedno upoštevajte navodila v zaporedju, kot je opisano v nadaljevanju.

Razpakiranje stroja in sestavnih delov

OPOZORILO: Pri premeščanju orodja vedno zahtevajte pomoč. Orodje je pretežko, da bi ga lahko nosil samo en človek.

1. Iz škatle odstranite nepritrjeno embalažo.
2. Vzemite dele stroja iz škatle.
3. Z delov stroja odstranite vso ostalo transportno embalažo.

Montaža okvira motorja na podporni okvir (sl. B1)

1. Položite podporni okvir **16** na relativno gladko in ravno podlago.
2. Položite motor **17** na podporni okvir, tako da poravnate luknje v nogi **18** z montažnimi luknjami **19**.
3. Vstavite vijake **20** v luknje.
4. S priloženim ključem imbus **21** privijte vijake.

Montaža drsne mize na sklop podpornega okvira (sl. B2, B3)

1. Preverite, ali je zapah **22** v odpuhjenem položaju.
2. Držite mizo pred okvirom, poravnajte valje **23** z vodilom valjev **24**.
3. Vstavite zadnji valj na okroglo vodilo.
4. Potisnite mizo na vodilo in zagotovite, da se ležaji **25** v drsni vodilih **26**.
5. Ko se sprednji del mize približuje okviru, rahlo nagnite mizo, tako da bo ustavev brez ovir **27**.
6. Zapahnite mizo v tem položaju, tako da zavrtite zatič **22** in ga potisnete v luknjo **28** v vodilu.

Nameščanje stroja v kad z vodo (sl. B4)

1. Položite kad za vodo **13** na relativno gladko in ravno podlago.
2. Vstavite čep **29** v luknjo za odtok.
3. Dvignite in držite orodje na prikazanih točkah za nošenje.
4. Spustite stroj v kad za vodo, kot kaže slika.

Montaža podaljška mize (sl. C)

1. Držite podaljšek mize **6** pred desno stranjo drsne mize **4**.
2. Poravnajte pozicijske zatiče **30** na podaljšku mize z luknjami **31** v drsni mizi.
3. Položite podaljšek mize proti drsni mizi.
4. Zategnite vpenjalni gumb **32**.

Nameščanje vodne črpalke (sl. D1, D2)

1. Pritrdite cev **33** na priključek **34**.
2. Postavite vodno črpalko **35** v globlji vogal kadi za vodo **13**.
3. Napeljite električni kabel in vodno cev po dnu korita za vodo, tako, da preprečite, da bi se zataknila ob drsno mizo.
4. VKLOPITE/IZKLOPITE ventil črpalke, da bi lahko stekla voda (pri nekaterih modelih črpalke).

Montaža zbiralnika vode (sl. E1, E2)

Zadnji zbiralnik vode

Zadnji zbiralnik vode **15** zbira izteklo vodo, ko režete dolge obdelovance.

1. Držite zbiralnik vode za kadjo za vodo.
2. Potisnite roki **36** pod robove **37** kadi za vodo, dokler odprtini **38** nista za izboklinama.
3. Nekoliko nagnite zadnji del zbiralnika za vodo, tako da se zbiralnik zaskoči v ležišče.

Zbiralnik vode drsne mize

Zbiralnik vode drsne mize **14** se premika z mizo in zbira vodo, ki teče z dolgih ploščic in diagonalnih rezov.

1. Držite zbiralnik za vodo na desni strani drsne mize.
2. Potisnite roki **39** pod robove **40** drsne mize, dokler odprtini **41** nista za izboklinama.
3. Nekoliko nagnite zadnji del zbiralnika za vodo, tako da se zbiralnik zaskoči v ležišče.

Montaža rezalnih kolutov (sl. F1–F3)

Največji premer rezalnega diska, ki ga lahko namestite je 254 mm.

1. S priloženim ključem imbus **42** odvijte vijak **43** na strani ščitnika.
2. Povlecite nazaj gumijasti stranski zaklopec **44** in dvignite ščitnik **9** proti zadnji strani.
3. Z eno roko pritisnite na zaporni gumb gredi **45**, nato s priloženim ključem **46** v drugi roki odvijte zaporno matico **47**, tako, da jo zavrtite v nasprotni smeri gibanja urinega kazalca.



OPOZORILO: Za uporabo zapore gredi pritisnite na gumb, kot kaže slika, in z roko vrtite gred, dokler ne začutite, da se je zapora aktivirala. Zaporni gumb držite pritisnjen in tako onemogočite vrtenje gredi.

4. Odstranite zaporno matico **47** in zunanjo prirobnico **48**.
5. Vstavite rezalni kolut, tako da je puščica obrnjena v isto smer kot puščica na ščitniku.
6. Ponovno namestite obroč zunanje prirobnice **48**. Za pravilno uporabo prirobnice glejte razdelek **Debelina materiala**.
7. Zategnite zaporno matico **47** tako, da jo privijate v smeri gibanja urinega kazalca, medtem ko z drugo roko pritisnete na zaporo gredi.
8. Namestite ščitnik **9** v prvotni položaj.
9. Zategnite vijak **43** na strani ščitnika.



OPOZORILO: Nikoli ne pritisnite na zaporo vretena, medtem ko se rezalni kolut še vrti.

Debelina materiala (sl. F2)

- Žaga D24000 ima prirobnico velikega premera **48 A**, ki je priporočena za rezanje materiala z debelino do 80 mm.
- Manjša prirobnica **48 B** je priporočena za uporabo pri rezanju z največjo globino reza do 95 mm.

- Večjo prirobnico uporabljajte vedno, ko je to mogoče, ter tako zagotovite optimalno učinkovitost rezanja.

Priklop stroja na električno omrežje (sl. A)

1. Stikalo za vklop/izklop **1** mora biti v položaju za izklop.
2. Priključite električni vtič v električno vtičnico.
3. Napajalni kabel opremite z odkapno zanko, tako da preprečite kapljanje vode na vtič. Odkapna zanka je del napajalnega kabla pod ravniho vtičnice.

PRILAGODITVE



OPOZORILO: Pred nastavitvami vedno izključite orodje iz električnega omrežja.

Preverjanje in nastavljanje globine reza (sl. G)

Jermen rezalnega koluta mora biti vedno najmanj 5 mm pod površino mize.

1. Popustite gumb za nastavev globine **2**.
2. Potisnite roko navzdol, tako da je rezalni kolut v najnižjem položaju.
3. Zategnite gumb za nastavev globine žaganja **2**.
4. Opravite poskusni slepi rez, tako da potisnete ploščo do konca pod rezalnim kolutom. Preverite, ali se rezalni kolut ne dotakne mize.
5. Če je treba naknadno nastavljanje, upoštevajte naslednje napotke:
 - a. Popustite gumb za nastavev globine **2**.
 - b. Za nekaj obratov odvijte krilno matico **49**.
 - c. Če je treba prilagodite omejevalnik globine reza **10** ter pri tem pazite, da je rob rezalnega koluta najmanj 5 mm pod površino mize.
 - d. Zategnite krilno matico **49**.

Preverjanje ali je prečni pomik pravokoten na omejevalnik (sl. H1, H2)

1. Potisnite roko navzdol, tako da je rezalni kolut v najnižjem položaju.
2. Pomaknite mizo pred kolut.
3. Položite kotnik **50** na mizo in ob omejevalnik, tako da se rahlo dotika koluta, kot kaže slika.
4. Potisnite ploščo pod rezalni kolut in preverite, ali se kolut premika vzporedno s kotnikom.
5. Če je treba naknadno nastavljanje, upoštevajte naslednje napotke:
 - a. zrahljajte vijake **51**, ki pritrjujejo sklop vodila na okvir;
 - b. če je treba prilagodite napravo za nastavev vodila **52**;
 - c. s kotnikom postavljenim ob omejevalnik ponovno preverite, ali se kolut premika vzporedno glede na kotnik in po potrebi popravite nastavev;
 - d. zategnite vijake **51**.

Preverjanjem aku je rezalni disk pravokotno na mizo (sl. I1–I3)

- Odvijte zaporni gumb za nagib **11**.
- Potisnite glavo žage na desno in zagotovite, da bo popolnoma navpična ter zategnite ročico za nastavev nagiba.
- Potisnite roko navzdol, tako da je rezalni kolut v najnižjem položaju.
- Premaknite mizo, tako da je pod kolutom.
- Položite kotnik **50** na mizo in ob kolut, kot kaže slika.
- Če je treba naknadno nastavljanje, upoštevajte naslednje napotke:
 - Odvijte zaporni gumb za nagib **11** in ga privijajte ali odvijajte za nastavev navpičnega položaja **53**, dokler kolut ni pod kotom 90° glede na mizo - to lahko izmerite s kotnikom.
 - Če kazalec nagiba **54** ne označuje ničle na lestvici nagiba **55**, odvijte vijak **56**, ki pritrjuje kazalec in ga premaknite, če je treba.

Preverjanje in nastavev poševnega kota (sl. I3, J)

- Popustite zaporni gumb za nagib **11** in premaknite glavo žage na levo. To je 45° kot za poševno žaganje.
- Če je treba naknadno nastavljanje, upoštevajte naslednje napotke:
 - zavrtite zaporni vijak **57** navznoter ali navzven, dokler kazalec **54** ne kaže 45°.

Rezanje utorov (sl. K)

Indikator utora **58** pomaga določanju poti rezalnega diska.

- Vklopite orodje in počakajte, da kolut doseže polno hitrost.
- Potisnite mizo v celoti do konca pod rezalni kolut za rezanje utora v kolo **59**.
- Izklopite stroj.
- Če je utor izbrbljen, je treba narediti novi utor.
 - Odvijte zaporni vijak **60**.
 - Zavrtite kolo **59** na položaj, kjer ni izrezanega nobenega utora.
 - Zategnite zaporni vijak **60**.
 - Izrežite novi utor po napotkih zgoraj.

Preverjanje in nastavev kota za poševno rezanje (sl. L)

- Premaknite mizo, tako da je pod kolutom.
- Preverite skalo **61** na omejevalniku z merilnim trakom **62**, tako da je oznaka za nič na traku na rezalnem kolutu.
- Če je treba nastaviti, odvijte vijaka **63**, ki pritrjujeta skalo **61**, nastavite pravilno mero in zategnite vijaka.

Zapahnitev drsne mize (sl. M)

Mizo lahko zapahnete v naslednjih položajih:

- sprednji položaj (rezalni kolut je prosto dostopen) **64**;

- potopni položaj (rezalni kolut prek sredine mize) **65**;
- zunanj položaj (rezalni kolut ob omejevalniku) **66**.

- Premaknite mizo **4** na želeni položaj.
- Zapahnite mizo v tem položaju, tako da zavrtite zatič **22** in ga potisnete v luknjo v vodilu.

Nastavite šobo za vodo (sl. A, N)

Šobo za vodo **7** lahko nastavljate, da bi zagotovili potrebni dotok hladilne vode.

- Naravnajte šobo s premikom ročice **67** na ustrezn položaj.
 - Največja zmogljivost (šoba popolnoma uvlečena) **68**.
 - Najmanjše razprševanje (šoba v liniji z rezalnim kolutom) **69**.
 - Odmaknjeni položaj za prekinitev pršenja vode med rezi in ob zamenjavi rezalnih diskov **70**.

Uravnavanje pretoka vode (sl. O)

Omejevalnik pretoka **71** na cevi za vodo lahko nastavljate za uravnavanje pretoka hladilne vode proti rezalnemu kolutu.

- Za zmanjšanje pretoka stisnite omejevalnik.
- Za povečanje pretoka sprostite omejevalnik.

NAVODILA ZA UPORABO

Preverite, ali je orodje postavljeno tako, da ustreza ergonomskim pogojem v smislu višine mize in stabilnosti. Lokacija stroja mora biti izbrana tako, da ima upravljavec dober pregled nad delovnim področjem in da mu nudi dovolj prostora okoli stroja, ki mu omogoča gibanje brez omejitev. Za zmanjšanje učinkov treslajev poskrbite, da temperatura v okolici ni prenizka, da sta orodje in pribor ustrezno vzdrževana in da je obdelovanec primeren za obdelavo s tem orodjem.



OPOZORILO:

- Vedno upoštevajte varnostna navodila in ustrezne predpise.*
- Preverite, ali je stroj nastavljen pravilno in varno.*
- Preverite, ali je obdelovanec pravilno podprt.*
- Rezalni kolut se ne sme dotikati obdelovanca, dokler vklopite orodja.*
- Pred začetkom žaganja naj motor doseže polno hitrost.*
- Na stroj pritisčajte le rahlo. Pri rezanju ne uporabljajte sile.*
- Odmaknite roke od poti rezalnega koluta. Ne postavljajte rok znotraj območja, označenega na sliki P.*

Pred uporabo

- Montirajte pravilni rezalni kolut.
- Preverite, ali so vsi zaporni gumbi in ročajji primežev trdno zategnjeni.
- Napolnite korito za vodo z ustrezno količino vode, tako da bo vodna črpalka popolnoma potopljena v vodo.

Vklop in izklop (sl. Q)

- Stroj vklopite tako, da premaknete stikalo za vklop/izklop ❶ na položaj I.
- Stroj izklopite tako da premaknete stikalo za vklop in izklop ❶ v položaj 0.

Na glavni električni kabel je povezano stikalo na diferenčni tok (RCD), v katerem je nenapetostno stikalo za sprostitev in zaščito proti preobremenitvi motorja z ročno ponastavitvijo. V primeru izpada napajanja upoštevajte napotke spodaj:

- Stikalo za vklop/izklop ❶ mora biti v položaju za izklop.
- pritisnite gumb za ponastavitev na stikalu na diferenčni tok (RCD).

Zapahnitev stikala

- Da bi preprečili nepooblaščen uporabo orodja, zaklenite stikalo s ključavnico.

Osnovni rezi z žago

Splošno ravnanje

- Dokler ne "začutite" principa delovanja žage naredite iz odpada najprej nekaj preprostih izdelkov.
- Pred zaključnimi rezi vedno opravite "slepe" reze (brez napajanja), tako da lahko preverite pot koluta.

Navpični ravni prečni rez (sl. R)

1. Nastavite kot nagiba na 0°.
2. Potisnite roko navzdol, tako da je rezalni kolut v najnižjem položaju.
3. Postavite obdelovanec plosko na mizo in ob omejevalnik z licem obrnjenim navzgor. Poravnajte oznako na obdelovancu z oznako na indikatorju za rezanje.
4. Odmaknite obe roki stran od poti rezalnega diska.
5. Vključite orodje in počakajte, da rezalni kolut doseže polno hitrost. Počakajte, dokler rezalni kolut ni popolnoma pokrit z vodo.
6. Počasi potiskajte obdelovanec v rezalni kolut ter ga obenem močno pritiskajte ob omejevalnik. Ne potiskajte s silo. Hitrost rezalnega koluta mora biti enakomerna.
7. Ko zaključite rez, izklopite stroj tako, da se rezalni kolut ustavi, ter odstranite obdelovanec.

Poševni prečni rezi (sl. S)

Nagib lahko nastavite med 22,5° in 45°.

1. Sprostite zaporno ročico za nagib ❶ in nastavite zeleni nagib.
2. Zategnite zaporni gumb za nagib.
3. Nadaljujte kot pri navpičnem ravnem prečnem rezu.

Diagonalni rezi (sl. A, T1, T2)

Robno vodilo ❶ omogoča rezanje kotov 45°.

1. Postavite robno vodilo z montažnim nosilcem ❷ položenim preko omejevalnika.
2. Premaknite omejevalnik ❸ v ustrezni položaj glede na nameravano delo:
 - premaknite omejevalnik na desno za odrezanje majhnih kosov od velikih plošč;

- premaknite omejevalnik na levo za druge vrste del.
3. Nastavite vzporedni prislon na zahtevano razdaljo.
 4. Privijte gumb ❹ in pritrдите vodilo v izbranem položaju.
 5. Nadaljujte kot pri navpičnem ravnem prečnem rezu.

Potopni rezi (sl. U)

Potopni rez se uporablja za odstranjevanje središča ploščice npr. za električne priključke, kanalizacijo itd.

1. Na obeh straneh ploščice označite območje, ki ga boste izrezali.
2. Montirajte ustrezno vrsto rezalnega koluta.
3. Nastavite globino reza, tako da rezalni kolut zareže samo do polovice skozi obdelovanec.
4. Postavite obdelovanec plosko na mizo in ob omejevalnik z licem obrnjenim navzgor. Poravnajte oznako na obdelovancu z oznako na indikatorju za rezanje.
5. Vključite orodje in počakajte, da rezalni kolut doseže polno hitrost. Počakajte, dokler rezalni kolut ni popolnoma pokrit z vodo.
6. Premikajte mize, dokler oznaka na obdelovancu ni pod kolutom.
7. Potisnite roko navzdol, tako da rezalni disk zareže v obdelovanec. Ne odrežite preveč na oznaki. Takoj ko izrežete označeni del, zaklenite roko v njenem najvišjem položaju.
8. Ponovite postopek še za druge oznake.
9. Obrnite obdelovanec z licem navzdol. Upoštevajte zgornje napotke in opravite še drugi rez, tako da je poravnan s prvim.
10. Ko zaključite rez, izklopite stroj tako, da se rezalni kolut ustavi, ter odstranite obdelovanec.

Rezanje žlebov (sl. V)

Žleb urežete v ploščico npr., da bi napeljali skrito napeljavo.

1. Globino rezanja nastavite tako, kot je zahtevano.
2. Postavite obdelovanec plosko na mizo in ob omejevalnik z licem obrnjenim navzgor. Poravnajte oznako na obdelovancu z oznako na indikatorju za rezanje.
3. Nadaljujte kot pri navpičnem ravnem prečnem rezu.
4. Ponovite postopek za izdelavo širšega žleba.

Opcijska dodatna oprema



OPOZORILO: Ker pripomočki, ki jih ne ponuja DEWALT niso bili testirani s tem izdelkom, je njihova uporaba lahko nevarna. Da bi zmanjšali možnost poškodbe, uporabljajte z izdelkom samo opremo, ki jih priporoča DEWALT.

Razpoložljiva ponudba rezalnih kolotov

Vrsta koluta	Mere (premer × izvrtina)	Uporaba
DT3733	250 × 25,4 mm	Keramične ploščice
DT3734	250 × 25,4 mm	Porcelanaste/kamnite plošče

Če potrebujete več informacij glede ustreznosti dodatne opreme, se obrnite na svojega prodajalca.

Transport (sl. W)

Da bi si olajšali transport lahko odstranljive sestavne dele shranite v kadi za vodo.

1. Izpraznite kad za vodo. Glejte **Vzdrževanje**.
2. Odstranite robno vodilo in podaljšek mize.
3. Zapahnite drsno mizo v trenutnem položaju.
4. Odstranite zbiralnika vode.
5. Dvignite stroj iz kadi za vodo, kot kaže slika.
6. Postavite zbiralnika v kad za vodo v smeri, prikazani na sliki.
7. Obrnite kad za vodo z glavo navzdol.
8. Robno vodilo in kabelski podaljšek lahko namestite v kad za vodo preden jo namestite.



OPOZORILO: Pri premeščanju orodja vedno poiščite pomoč. Orodje je pretežko, da bi ga lahko nosil samo en človek.

VZDRŽEVANJE

Vaše električno orodje DEWALT je zasnovano tako, da omogoča dolgotrajno obratovanje z minimalnimi zahtevami po vzdrževanju. Dolgoročno zadovoljivo delovanje je odvisno od pravilne nege in rednega čiščenja orodja.



OPOZORILO: Za zmanjšanje nevarnosti hudih telesnih poškodb izključite orodje in ga izklopite iz vira napajanja pred izvedbo nastavitve ali demontažo/namestitvijo priključkov ali pripomočkov. Sprožilno stikalo mora biti v položaju IZKLOP. Nehoteni zagon naprave lahko povzroči poškodbe.

Odstranitev vode iz kadi za vodo (sl. X)

1. Po vsaki uporabi je treba iz kadi za vodo odstraniti vodo.
2. Položite vodno črpalko na pladenj **75**.
3. Postavite ustrezno posodo pod izpustni čep **29**.
4. Odstranite izpustni čep.
5. Tekočina naj odteka dovolj dolgo, da se korito izprazni.
6. Ko tekočina izteče, ponovno vstavite izpustni čep.
7. Z odpadno vodo ravnajte v skladu s predpisi za varovanje okolja.

Nastavljanje upora valjev mize (sl. Y)

Za zmanjšanje zračnosti med mizo in vodilom postopajte na naslednji način:

1. popustite vijake za nastavitve višine vodila **76**;
2. prilagodite višino vodila **77** tako, da se miza gladko premika.
3. Zategnite vijake za nastavitve višine vodila.



Mazanje

Tega električnega orodja ni treba dodatno mazati.



Čiščenje



OPOZORILO: Odstranite umazanijo in prah iz glavnega ohišja z izpihovanjem s suhim zrakom, ko opazite, da se prah nabere v in okoli odprtih za zračenje. Med opravljanjem tega postopka nosite ustrezno zaščito za oči in masko za obraz.



OPOZORILO: Za čiščenje nekovinskih delov orodja nikoli ne uporabljajte kemičnih sredstev ali drugih močnih kemikalij. Take kemikalije lahko oslabijo materiale, iz katerih so izdelani ti deli. Uporabite samo krpo, navlaženo z vodo oz. milnico. Pazite, da voda ne prodre v notranjost orodja; nikoli ne potopite nobenega dela orodja v tekočino.

Pred uporabo pozorno preverite ščitnik rezalnega koluta in se prepričajte, ali bodo vsi deli pravilno delovali. Pazite, da umazanija ali delci obdelovanca ne povzročijo blokade katere koli od funkcij.

V primeru, da se delci obdelovanca zagostijo med rezalni kolut in pokrov, izklopite orodje iz vira napajanja in upoštevajte napotke v razdelku **Montaža rezalnega koluta**. Odstranite zagostene delce in ponovno montirajte rezalni kolut.

Prezračevalne reže morajo biti stalno proste, ohišje pa redno čistite z mehko krpo.

Naslednje vrste čiščenja je treba opraviti vsak dan.

1. Potopite vodno črpalko v vedro vode in prečrpajte vodo skozi sistem cevi.
2. Z roko obrišite žlebove z gobo ali krpo.
3. Pomijte kad za vodo in drsno mizo s čisto vodo. Očistite vse ostanke prahu z gobo.

Varovanje okolja



Odlagajte ločeno od navadnih komunalnih odpadkov. Orodij in baterij, ki so označeni s tem simbolom, ne odstranjujte skupaj z ostalimi gospodinjstvi odpadki.

Orodje in baterija vsebuje materiale, ki jih je mogoče znova uporabiti ali reciklirati; s predelavo rabljenih proizvodov bomo zmanjšali potrebo po novih proizvodih. Električne izdelke in baterije reciklirajte v skladu s krajevnimi predpisi. Za več podrobnosti obiščite spletno stran www.2helpU.com.

PILA ZA PLOČICE

D24000

Čestitamo!

Odabrali ste alat tvrtke DEWALT. Godine iskustva i neprekidnih poboljšanja čine DEWALT jednim od najpouzdanijih partnera za korisnike profesionalnih električnih alata.

Tehnički podaci

		D24000	
Napon	V_{AC}	230	
UK i Irska	V_{AC}	230/115	
Tip		3	
Ulazna snaga	W	1600/1500	
Brzina bez opterećenja	min^{-1}	4200	
Promjer diska	mm	250	
Provrta diska	mm	25,4	
Debljina tijela diska	mm	1,5	
Vrsta reznog diska		ravni, neudubljeni (kontinuirani rub)	
Maks. periferna brzina reznog diska	min^{-1}	5000	
Postavke nagiba	$^{\circ}$	11,5/45	
Maks. kapacitet cijepanja	mm	610	
Dubina reza na 90 $^{\circ}$	mm	95	
Maks. dimenzije radnog komada			
Pločica (granitna)	cm	64,5×64,5×1,2	
Blok (pečena glina)	cm	30,5×30,5×9,0	
Maks. opterećenje			
Pločica (granitna)	kg	13	
Blok (pečena glina)	kg	20	
Ukupne dimenzije	cm	86,4×68,6	
Nazivna težina	kg	32	
Maks. dopuštena težina (s vodom)	kg	51	
Buka i vibracije (troosni vektorski zbroj) prema direktivi EN61029-1			
L_{PA} (zvučni tlak)	dB(A)	90,0	
L_{WA} (zvučna snaga)	dB(A)	103,0	
K (nesigurnost za danu razinu zvuka)	dB(A)	3,1	
Vibracije $a_h =$			
	m/s^2	2,4	
Nesigurnost K =	m/s^2	1,5	

Vibracije navedene na ovom informacijskom listu izmjerene su u skladu sa standardiziranim ispitivanjem opisanim u dokumentu EN61029 i mogu se upotrijebiti za međusobno uspoređivanje alata. Može se koristiti za preliminarno procjenjivanje izloženosti.



UPOZORENJE: Deklarirane vibracije odnose se na glavne primjene alata. Međutim, ako se alat koristi u drugim primjenama, s drugim nastavcima ili ako je loše održavan, razine vibracija mogle bi se razlikovati. To može značajno

povećati razinu izloženosti tijekom ukupnog vremena upotrebe.

Pri procjeni razine izloženosti vibracijama potrebno je uzeti u obzir vrijeme tijekom kojeg je alat isključen i vrijeme dok je uključen, ali se ne upotrebljava za izvođenje radova. To može značajno smanjiti razinu izloženosti tijekom ukupnog vremena upotrebe.

Provjerite dodatne sigurnosne mjere za zaštitu korisnika od učinaka vibracija, kao što su održavanje alata i pribora, održavanje ruku toplima, organizacija rada itd.

NAPOMENA: Ovaj uređaj namijenjen je priključivanju na sustave napajanja s najvećom dopuštenom impedancijom sustava Z_{max} od 0,30 Ω u priključnoj točki (prespojna kutija) korisnikovog napajanja.

Korisnik se mora pobrinuti da uređaj bude priključen na napajanje koje ispunjava prethodni zahtjev. Ako je potrebno, korisnik može od dobavljača električne energije zatražiti podatke o impedanciji sustava u priključnoj točki.

Deklaracija o usklađenosti EZ-a

Direktiva o strojevima



Pila za pločice D24000

DEWALT izjavljuje da su proizvodi opisani u odjeljku **Tehnički podaci** usklađeni s direktivama:

2006/42/EZ, EN61029-1:2009 +A11:2010.

Ovi proizvodi također su usklađeni s direktivama 2014/30/EU i 2011/65/EU. Za dodatne informacije kontaktirajte s tvrtkom DEWALT putem sljedeće adrese ili pogledajte prilog pri kraju priručnika.

Dolje potpisani je odgovoran za usklađenost tehničke dokumentacije i ovu izjavu iznosi u ime tvrtke DEWALT.

Markus Rempel
Director Engineering
DEWALT, Richard-Klinger-Straße 11,
D-65510, Idstein, Germany
6.4.2017.

Definicije: Sigurnosne smjernice

Definicije navedene u nastavku opisuju razinu ozbiljnosti svih upozorenja. Pročitajte priručnik i obratite pažnju na ove simbole.



OPASNOST: Označava neposrednu rizičnu okolnost koja će, ako se ne izbjegne, rezultirati smrću ili ozbiljnim ozljedama.



UPOZORENJE: Označava potencijalno rizičnu okolnost koja, ako se ne izbjegne, **može rezultirati ozbiljnim ozljedama ili smrću.**



OPREZ: Označava potencijalno rizičnu okolnost koja, ako se ne izbjegne, **može rezultirati manjim ili srednje teškim ozljedama.**

NAPOMENA: Naznačuje praksu **koja nije vezana uz tjelesne ozljede** i koja, ako se ne izbjegne, **može rezultirati materijalnom štetom.**



Naznačuje rizik od strujnog udara.



Označava rizik od požara.

Sigurnosne upute



UPOZORENJE! Tijekom korištenja električnih alata uvijek se pridržavajte osnovnih sigurnosnih mjera kako biste smanjili rizik od požara, električnog udara i osobne ozljede. Ovo obuhvaća sigurnosne mjere navedene u daljnjem tekstu.



Prije prve upotrebe ovog proizvoda pročitajte sve upute, a upute čuvajte.

OVAJ PRIRUČNIK ČUVAJTE ZA SLUČAJ POTREBE.

OPĆENITO

1. Radno područje održavajte čistim

Neuredna područja i klupe mogu izazvati nesreće.

2. Uzmite u obzir radno okruženje

Alat ne izlažite kiši. Alate ne upotrebljavajte u vlažnim ili mokrim uvjetima. Radno mjesto održavajte dobro osvijetljenim (250–300 luksa). Alat ne upotrebljavajte u područjima gdje postoji rizik od izazivanja požara ili eksplozije, npr. u blizini zapaljivih tekućina ili plinova.

3. Držite djecu izvan dohvata alata

Ne dopustite djeci, posjetiteljima i životinjama da budu blizu radnog područja ili da dodiruju alat ili mrežni kabel.

4. Nosite odgovarajuću odjeću

Ne nosite labavu odjeću ili nakit jer ih pokretni dijelovi mogu zahvatiti. Nosite zaštitno prekrivalo za kosu da zaštitite dugačku kosu. Po mogućnosti nosite odgovarajuće rukavice i protukliznu obuću.

5. Osobna zaštita

Uvijek koristite zaštitne naočale. Koristite masku za lice ili masku protiv prašine ako se tijekom uporabe stvara prašina ili leteće čestice. Koristite toplinski izoliranu pregaču ako ove čestice mogu biti vrlo visoke temperature. Uvijek upotrebljavajte zaštitu za sluh. Uvijek upotrebljavajte zaštitnu kacigu.

6. Zaštitite se od strujnog udara

Spriječite fizički kontakt s uzemljenim površinama (poput cijevi, radijatora, kuhala i hladnjaka). Izbjegavajte dodirivanje utaknutih mrežnih kabela kada su mokri. Nemojte stajati u bazenima kada upravljate alatom.

7. Ne posežite predaleko

Pazite na ravnotežu i zauzmite stabilan položaj.

8. Budite oprezni

Pazite što radite. Budite usredotočeni na rad i pažljivi. Ne upotrebljavajte alat kada ste umorni.

9. Pričvrstite radni komad

Koristite stezaljke ili kliješta da držite radni komad. To je sigurnije i oslobađa obje ruke za rukovanje alatom.

10. Priključite opremu za odvođenje prašine

Ako je moguće priključite uređaje za odvođenje i prikupljanje prašine, pazite na njihovo pravilno povezivanje i upotrebu.

11. Uklonite ključeve za prilagođavanje

Uvijek provjerite da su ključevi za prilagođavanje uklonjeni s alata prije njegove upotrebe.

12. Produžni kabeli

Prije upotrebe provjerite produžni kabel i promijenite ga ako je oštećen. Ako se alat upotrebljava na otvorenom, upotrijebite isključivo produžne kabele namijenjene upotrebi na otvorenom i odgovarajuće označene.

13. Upotrijebite odgovarajući alat

Predviđena namjena opisana je u priručniku. Ne primjenjujte silu na male alate ili priključke da obavljaju poslove za koje je potreban alat za teške uvjete rada. Alat će raditi bolje i sigurnije ako ga ne preopterećujete. Ne preopterećujte alat.



UPOZORENJE! Upotreba bilo kojeg nepreporučenog dodatnog dijela ili opreme kao i izvođenje bilo kojih radnji pomoću ovog alata koje nisu opisane u ovom priručniku može predstavljati opasnost od tjelesnih ozljeda.

14. Provjerite moguća oštećenja dijelova

Prije uporabe pažljivo provjerite alat i mrežni kabel na oštećenje. Provjerite ima li neporavnosti i zauzeća pokretnih dijelova, polomljenih dijelova, oštećenja štitnika i prekidača ili bilo kojih drugih okolnosti koje bi mogle utjecati na rad uređaja. Osigurajte da alat ispravno radi i da obavlja svoju funkciju. Ne upotrebljavajte alat ako je bilo koji dio oštećen ili neispravan. Ne upotrebljavajte alat ako se prekidač ne može prebaciti u isključeni ili uključeni položaj. Neka bilo koje oštećene ili neispravne dijelove zamijeni ovlašteni DEWALT servisni centar. Nikad ne pokušavajte sami izvoditi bilo kakve popravke.

15. Odspojite alat

Isključite alat i pričekajte da se potpuno zaustavi prije nego što ga ostavite bez nadzora. Odspojite alat kada se ne upotrebljava, prije zamjene dijelova alata, pribora ili priključaka i prije servisiranja.

16. Izbjegavajte nenamjerno pokretanje alata

Prije priključivanja alata u električno napajanje provjerite da je alat isključen.

17. Kabel ne upotrebljavajte za nepredviđene namjene

Utikače nikada ne isključujte iz električne utičnice povlačenjem kabela. Kabel držite podalje od izvora topline, ulja i oštrih rubova.

18. Spremite alate kad nisu u upotrebi

Kada nisu u upotrebi, alati moraju biti pohranjeni na suho mjesto i sigurno zaključani izvan doseg djece.

19. Odgovarajuće održavajte alate

Držite alate u dobrom stanju i čistima radi boljeg i sigurnijeg rada. Slijedite upute za održavanje i zamjenu pribora. Sve rukohvate i prekidače održavajte suhima, čistima i bez prisutnosti ulja ili masti.

20. Popravci

Ovaj je alat u skladu s odgovarajućim sigurnosnim propisima. Alat smije popravljati samo ovlašteni DEWALT servisni centar. Popravke smije obavljati samo kvalificirano osoblje primjenom originalnih rezervnih dijelova, u suprotnom može doći do opasnih situacija.

Dodatne sigurnosne upute za pile za pločice

- Ne upotrebljavajte stroj ako nije potpuno sastavljen. Ne upotrebljavajte stroj kao ručni električni alat.
- Prije izvođenja bilo kakvih radova provjerite jesu li sve ručice i stezaljke dobro pritegnute.
- Ne postavljajte ruke u područje reznog diska nakon priključivanja stroja na izvor električnog napajanja.
- Nikada ne režite radne komade koji zahtijevaju ručnu radnju koja je bliža od 15 cm od rotirajućeg reznog diska.
- Nikada ne posežite u stražnji dio reznog diska.
- Ne obavljajte nijednu radnju slobodnom rukom. Čvrsto držite radni komad uz graničnik i vodilicu.
- Isključite stroj i pričekajte da se rezni disk zaustavi prije nego što pomaknete radni komad ili promijenite postavke.
- Kretanje uređaja u pokretu nikad ne pokušavajte brzo prekinuti zaglavljivanjem alata ili drugih predmeta uz rezni disk jer na taj način može doći do teških nesreća.
- Područje oko uređaja održavajte u dobrom stanju i čistim od slobodnih materijala, kao što su krhotine i ostaci materijala.
- Povremeno provjeravajte jesu li prorezi za prozračivanje motora čisti i bez prašine.
- Uređaj odvojite od električnog napajanja prije izvođenja bilo kakvih radova održavanja ili tijekom zamjene reznog diska.
- Nikad ne izvodite nikakve radove čišćenja ili odražavanja ako je uređaj još uvijek u pokretu i glava nije u odloženom položaju.
- Odaberite odgovarajući rezni disk za materijal koji režete.
- Upotrebljavajte samo rezne diskove navedene u ovom priručniku. Nikada ne upotrebljavajte brusne diskove. Nikada ne upotrebljavajte oštrice kružne pile ili druge vrste nazubljenih oštrica.
- Maks. dopuštena brzina reznog diska ili drugog odgovarajućeg pribora uvijek mora biti jednaka ili veća od brzine stroja bez opterećenja navedene na nazivnoj pločici.
- Ne upotrebljavajte rezne diskove koji nisu u skladu s dimenzijama navedenim u odlomku **Tehnički podaci**. Ne koristite nikakve razmačnike za prilagođavanje diska na vreteno.

- Pregledajte rezne diskove prije svake uporabe. Ne upotrebljavajte slomljene, napuknute ili neispravne diskove.
- Prije upotrebe provjerite da je rezni disk pravilno pričvršćen.
- Pustite stroj da radi bez opterećenja u siguran položaj za najmanje 30 sekundi. Ako postoje značajne vibracije ili se pojavi drugi kvar, zaustavite stroj i provjerite ga da utvrdite uzrok.
- Ne upotrebljavajte ovaj stroj bez postavljenih graničnika.
- Čvrsto držite radni komad uz graničnik i vodilicu za vrijeme postupka rezanja. Ne obavljajte nijednu radnju slobodnom rukom.
- Ne režite radne komade koji zahtijevaju maksimalnu dubinu reza koja prekoračuje dubinu reznog diska.
- Ne obavljajte suhe rezove. Suho rezanje ne samo da izaziva oštećenje stroja, nego ono povećava i izlaganje štetnoj zračnoj prašini.
- Ne upotrebljavajte rezne diskove za bočno brušenje.
- Ne režite metalne materijale.
- Uvijek čuvajte rezne diskove dobro zaštićene na suhom mjestu i izvan dohvata djece.
- Ne obavljate prilagođavanja ili zamjene dijelova kojima biste promijenili tvorničke postavke. Tehničke izmjene smije obavljati samo proizvođač u skladu s odgovarajućim sigurnosnim zahtjevima.



UPOZORENJE! Pazite da priključci budu suhi prije aktiviranja kruga i priključivanja stroja na napajanje.

- Držite vodu daleko od električnih dijelova alata i daleko od osoba u radnom području.
- Zamjenu kabela za napajanje uvijek mora obaviti proizvođač ili njegov servisni centar.



UPOZORENJE! Nakon povratka napona postavite sklopku za UKLJ/ISKLJ na isključeno prije nego što pokrenete gumb RESET sklopke za diferencijalnu struju (RCD).

- Osigurajte da vaša instalacija ima odgovarajući izrez karakteristike "B" u skladu s HD384.

Stalno prisutni rizici

Usprkos primjenjivanju važećih sigurnosnih propisa i sigurnosnih uređaja, određene stalno prisutne rizike nije moguće izbjeći. To su:

Sljedeći rizici su neprestano prisutni tijekom uporabe ovih strojeva:

- ozljede prouzrokovane dodirivanjem rotirajućih dijelova
- ozljede prouzrokovane ometanjem reznog diska.

Ovi su rizici najočitiiji:

- u rasponu obavljanja rada
- u rasponu rotirajućih dijelova stroja.

Usprkos primjenjivanju važećih sigurnosnih propisa i sigurnosnih uređaja, određene stalno prisutne rizike nije moguće izbjeći. To su:

- Oštećenje sluha.

- Rizik od nezgoda uzrokovanih nepokrivenim dijelovima rotirajućeg reznog diska.
- Rizik od ozljede tijekom izmjene diska.
- Rizik od priklještenja prstiju prilikom otvaranja štitnika.

Zaštita od električne struje

Elektromotor je projektiran za samo jedan napon. Uvijek provjerite odgovara li električno napajanje naponu navedenom na opisnoj oznaci.



Ovaj DEWALT alat dvostruko je izoliran sukladno smjernici EN61029 te žica uzemljenja nije potrebna.



UPOZORENJE: Jedinice s napajanjem od 115 V upotrebljavajte putem izolacijski osiguranog transformatora koji između primarnog i sekundarnog navoja ima zaštitu uzemljenja.

Ako je kabel napajanja oštećen, potrebno ga je zamijeniti posebnim kabelom dostupnim putem ovlaštenog servisa tvrtke DEWALT.

Zamjena strujnog utikača (samo za U.K. i Irsku)

Ako je potrebno postaviti novi strujni utikač:

- Na siguran način odbacite stari utikač.
- Smeđi vodič spojite na fazni priključak u utikaču.
- Plavi vodič spojite na neutralni priključak u utičnici.
- Spojite žuti/zeleni vodič na priključak uzemljenja.

Slijedite upute za ugradnju isporučene uz utikač dobre kvalitete. Preporučeni osigurač: 13 A.



UPOZORENJE: Nikada ne upotrebljavajte utičnicu za svjetlo. Nikada ne spajajte žive (L) ili neutralne (N) vodiče na klin za uzemljenje označen s E ili \perp .

Postavljanje električnog utikača za 115 V (samo za U.K. i Irsku)

- Utikač mora postaviti stručna osoba. Ako imate poteškoća, kontaktirajte s ovlaštenim servisom tvrtke DEWALT ili kvalificiranim tehničarom.
- Postavljeni utikač mora biti usklađen s direktivom BS EN 60309 (BS4343), 16 A, a priključak za uzemljenje na položaju 4 sata.

Upotreba produžnog kabela

Ako je potreban produžni kabel, upotrijebite odobreni trožilni produžni kabel prikladan za ulaznu snagu ovog alata (vidi odlomak **Tehnički podaci**). Najmanja debljina vodiča je 1,5 mm², a maksimalna duljina 30 m.

U slučaju upotrebe kabela na kolutu, kabel uvijek potpuno odmotajte.

Sklopka za diferencijalnu struju

Stroj ima sklopku za diferencijalnu struju (RCD) koja štiti korisnika od strujnog udara tako što prekida krug kada se zabilježi struja curenja od 30 mA ili veća. Za jedinice od 115 V procijenjena struja curenja iznosi 5 mA.



UPOZORENJE: Nikada ne upotrebljavajte stroj bez RCD-a. Ne upotrebljavajte stroj ako RCD ne radi pravilno. Kako bi RCD radio, stroj mora biti priključen na uzemljenu zidnu

utičnicu. Periodično provjeravajte funkciju RCD-a tako da pritisnete gumb TEST.

Sadržaj paketa

Ovo pakiranje sadrži:

- 1 Sklop okvira motora
 - 1 Sklop okvira potporna
 - 1 Posuda za vodu
 - 1 Pumpa za vodu
 - 1 Rezni disk
 - 1 Klizni stol
 - 1 Produžni stol
 - 1 Rubna vodilica
 - 1 Stražnji skupljač vode
 - 1 Skupljač vode kliznog stola
 - 1 Komplet malih prirubnica
 - 4 Šesterobridni vijci
 - 1 Imbus ključ
 - 1 Priručnik s uputama
- Alat, dijelove i pribor provjerite radi eventualnih oštećenja nastalih tijekom transporta.
 - Temeljito proučite ovaj priručnik i upoznajte se s njime prije same upotrebe alata.

Oznake na alatu

Na alatu su prikazani sljedeći simboli.



Prije upotrebe pročitajte priručnik s uputama.



Ne koristite udobljene rezne disкове.



Nosite zaštitne naočale.



Uvijek koristite propisane radne rukavice dok radite s ovim alatom.



Uvijek upotrebljavajte zaštitu za uši.



UPOZORENJE! Oštri rubovi.



Prekidač za uključivanje/isključivanje: položaj I (uključeno) i 0 (isključeno).



Točka za nošenje



Ne stavljajte ruke u to područje.

Datumska oznaka (sl. B1)

Datumska oznaka **78**, koja obuhvaća i godinu proizvodnje, otisnuta je na kućištu.

Primjer:

2017 XX XX
Godina proizvodnje

Opis (sl. A)

! **UPOZORENJE:** Nikad ne mijenjajte električni alat ili bilo koji njegov dio. Može doći do oštećenja ili ozljeda.

- 1 Prekidač za uključivanje/isključivanje
- 2 Ručica za podešavanje dubine
- 3 Radni rukohvat
- 4 Klizni stol
- 5 Rubna vodilica
- 6 Produžni stol
- 7 Mlaznice za vodu
- 8 Rezni disk
- 9 Štitnik
- 10 Zaustavljač dubine
- 11 Ručica za podešavanje nagiba
- 12 Spremnik za ključ
- 13 Posuda za vodu
- 14 Skupljač vode kliznog stola
- 15 Stražnji skupljač vode

Namjena

Vaša pila za pločice D24000 projektirana je za profesionalno mokro rezanje pločica. Uporabom odgovarajućeg reznog diska promjera 250 mm možete rezati beton, crijep, porculan i keramičke materijale. Uz pružanje maksimalne raznolikosti stroj lako, točno i sigurno obavlja ravno rezanje (cijepanje), poprečno rezanje, rezanje s uranjanjem i rezanje s nagibom. Ovaj stroj ne treba se upotrebljavati ni za kakvu radnju koja nije navedena u ovom priručniku.

NEMOJTE koristiti u vlažnim uvjetima ni u blizini zapaljivih tekućina ili plinova.

NE dopustite djeci da dolaze u dodir s alatom. Neiskusni korisnik mora biti pod nadzorom pri uporabi ovog alata.

- **Malena djeca i nemoćne osobe.** Ovaj uređaj nije namijenjen upotrebi od strane djece ili nemoćnih osoba bez nadzora.
- Ovaj proizvod nije namijenjen upotrebi od strane osoba (uključujući i djecu) sa smanjenim fizičkim, osjetilnim ili mentalnim sposobnostima, kao ni osoba s nedostatnim iskustvom ili znanjem, osim ako su pod nadzorom osobe zadužene za njihovu sigurnost. Djecu se nikad ne smije ostaviti samu uz ovaj proizvod.

SASTAVLJANJE

! **UPOZORENJE:** Prije sastavljanja uvijek isključite alat iz napajanja.

! **UPOZORENJE:** Kada sastavljate stroj, uvijek slijedite upute dolje opisanim redoslijedom.

Raspakiranje stroja i njegovih dijelova

! **UPOZORENJE:** Kada premještate stroj, uvijek zatražite pomoć. Stroj je pretežak da njime rukuje samo jedna osoba.

1. Uklonite labavi materijal za pakiranje iz kutije.
2. Podignite dijelove stroja van iz kutije.
3. Uklonite preostali materijal za pakiranje iz dijelova stroja.

Montaža okvira motora na okvir potpornja (sl. B1)

1. Postavite okvir potpornja **16** na relativno glatku i ravnu površinu.
2. Postavite okvir motora **17** na okvir potpornja i poravnajte rupe u podnožju **18** s montažnim rupama **19**.
3. Umetnite vijke **20** u rupe.
4. Zategnite vijke isporučeni imbus ključem **21**.

Montaža kliznog stola na sklop okvira potpornja (sl. B2, B3)

1. Osigurajte da blokada **22** bude u položaju za deblokadu.
2. Držite stol ispred okvira i poravnajte valjke **23** s vodilicom valjka **24**.
3. Postavite stražnji valjak na okruglu vodilicu.
4. Gurnite stol na vodilicu i osigurajte da ležajevi **25** uđu u klizne vodilice **26**.
5. Kada se prednji dio stola približi okviru, malo nagnite stol da uklonite zaustavljač **27**.
6. Blokirate stol u položaju tako da okrenete klin **22** i gurnete ga u rupu **28** u vodilici.

Postavljanje stroja u posudu za vodu (sl. B4)

1. Postavite posudu za vodu **13** na relativno glatku i ravnu površinu.
2. Umetnite čep **29** u ispusnu rupu.
3. Podignite i držite stroj za točke za nošenje prema prikazu.
4. Spustite stroj u posudu za vodu prema prikazu.

Montaža produžnog stola (sl. C)

1. Držite produžni kabel **6** ispred desne strane kliznog stola **4**.
2. Poravnajte klinove za pozicioniranje **30** na produžetku s rupama **31** u kliznom stolu.
3. Postavite produžetak uz klizni stol.
4. Zategnite ručicu za stezanje **32**.

Ugradnja pumpe za vodu (sl. D1, D2)

1. Umetnite crijevo **33** u nastavak **34**.
2. Postavite pumpu za vodu **35** u duboku kut posude za vodu **13**.
3. Usmjerite kabel za napajanje i cijev za vodu iznad dna posude za vodu da izbjegnute da se zaglave u kliznom stolu.

- Uključite/isključite ventil pumpe da omogućite protok vode (neki modeli pumpe).

Montaža skupljača vode (sl. E1, E2)

Stražnji skupljač vode

Stražnji skupljač vode **15** skuplja ispuštenu vodu kada režete velike radne komade.

- Držite skupljač vode u položaju na stražnjem dijelu posude za vodu.
- Gurnite ruke **36** ispod rubova **37** posude za vodu dok se udubljenja **38** ne budu nalazila iza ušica.
- Malo nagnite stražnji dio skupljača vode dok skupljač ne sjedne u položaj.

Skupljač vode kliznog stola

Skupljač vode kliznog stola **14** pomiče se sa stolom i skuplja ispuštenu vodu s velikih pločica i poprečnih rezova.

- Držite skupljač vode u položaju na desnoj strani kliznog stola.
- Gurnite ruke **39** ispod rubova **40** kliznog stola dok se udubljenja **41** ne budu nalazila iza ušica.
- Malo nagnite stražnji dio skupljača vode dok skupljač ne sjedne u položaj.

Montaža reznog diska (sl. F1–F3)

Rezni disk maksimalnog promjera koji se može postaviti je 254 mm.

- Isporučenim imbus ključem **42** opustite vijak **43** na strani štitnika.
- Povucite natrag gumenu bočnu zaklopku **44** i podignite štitnik **9** prema stražnjem dijelu.
- Jednom rukom pritisnite gumb za blokadu vretena **45**, a zatim drugom rukom uzmite isporučeni stezač **46** da otpustite maticu za blokadu **47** tako da je okrenete u smjeru suprotnom od kazaljke na satu.



UPOZORENJE: Da biste upotrijebili blokadu vretena, na prikazani način pritisnite tipku i vreteno vrtite rukom dok ne osjetite zahvaćanje blokade. Tipku blokade nastavite držati pritisnutom kako biste spriječili vrtnju vretena.

- Uklonite maticu za blokadu **47** i vanjsku steznu prirubnicu **48**.
- Ugradite rezni disk tako da strelica gleda u istom smjeru kao i strelica na štitniku.
- Zamijenite vanjsku steznu prirubnicu **48**. Pogledajte **Debljina materijala** za odgovarajuću uporabu prirubnice.
- Zategnite maticu za blokadu **47** tako da je okrenete u smjeru kazaljke na satu, a drugom rukom držite aktiviranu blokadu vretena.
- Vratite štitnik **9** u njegov položaj.
- Zategnite vijak **43** na strani štitnika.



UPOZORENJE: Nikada ne pritišćite blokadu vretena dok se okreće rezni disk.

Debljina materijala (sl. F2)

- D24000 ima prirubnicu velikog promjera **48 A** koja se preporučuje za rezanje materijala dubine do 80 mm.
- Manja prirubnica **48 B** je isporučena u slučaju kada trebate maksimalnu dubinu rezanja od 95 mm.
- Veća prirubnica treba se upotrebljavati kada je to moguće da osigurate optimalni učinak rezanja.

Priključivanje stroja na električno napajanje (sl. A)

- Osigurajte da prekidač za uključivanje/isključivanje **1** bude u isključenom položaju.
- Priključite mrežni utikač na mrežno napajanje.
- Postavite petlju u kabelu koji spaja stroj na mrežu da spriječite da voda kaplje u utikač. Petlja je ona dio kabela koji je ispod razina utičnice.

PRILAGOĐAVANJE



UPOZORENJE: Prije prilagođavanja uvijek isključite alat iz napajanja.

Provjera i prilagođavanje debljine rezanja (sl. G)

Rub reznog diska uvijek treba biti minimalno 5 mm ispod površine stola.

- Otpustite ručicu za prilagođavanje dubine **2**.
- Spustite ruku da dovedete rezni disk u najniži položaj.
- Zategnite ručicu za prilagođavanje dubine **2**.
- Napravite rad na suho tako da do kraja gurnete stol kroz rezni disk. Provjerite da rezni disk ne udara u stol.
- Ako je potrebno prilagoditi, slijedite ove korake:
 - Otpustite ručicu za prilagođavanje dubine **2**.
 - S nekoliko okretaja otpustite leptir-maticu **49**.
 - Po potrebi prilagodite zaustavljač dubine rezanja **10** i osigurajte da rub reznog diska bude najmanje 5 mm ispod površine stola.
 - Zategnite leptir-maticu **49**.

Provjera da je pomicanje poprečnog reza okomito u odnosu na graničnik (sl. H1, H2)

- Spustite ruku da dovedete rezni disk u najniži položaj.
- Pomaknite stol tako da bude ispred diska.
- Postavite kvadrat **50** na stol i uz graničnik tako da samo dodiruje disk prema prikazu.
- Gurnite stol kroz rezni disk da provjerite da se disk pomiče paralelno s kvadratom.
- Ako je potrebno prilagoditi, slijedite ove korake:
 - Otpustite vijke **51** tako da držite sklop vodilice za okvir.
 - Po potrebi pozicionirajte podešivač vodilice **52**.
 - S kvadratom postavljenim uz graničnik ponovno provjerite da je disk paralelan s kvadratom i po potrebi ga namjestite.
 - Zategnite vijke **51**.

Provjera da je rezni disk okomit u odnosu na stol (sl. I1–I3)

- Otpustite ručicu za stezanje nagiba **11**.
- Glavu pile pritisnite udesno kako biste osigurali njezin potpuno uspravan položaj zategnite ručicu za stezanje nagiba.
- Spustite ruku da dovedete rezni disk u najniži položaj.
- Pomaknite stol dok ne bude ispod diska.
- Postavite kvadrat **50** na stol i uz disk i prema prikazu.
- Ako je potrebno prilagoditi, slijedite ove korake:
 - Olabavite ručicu za stezanje nagiba (11) i zatežite ili odvijajte zaustavni vijak za prilagođavanje uspravnog položaja **53** dok disk ne bude pod kutom od 90° u odnosu na stol kako je izmjereno kvadratom.
 - Ako pokazivač nagiba **54** ne pokazuje nulu na ljestvici nagiba **55**, olabavite vijak **56** koji osigurava pokazivač i po potrebi pomaknite pokazivač.

Provjera i prilagođavanje kuta nagiba (sl. I3, J)

- Olabavite ručicu za stezanje nagiba **11** i pomaknite glavu pile ulijevo. Ovo je položaj nagiba od 45°.
- Ako je potrebno prilagoditi, slijedite ove korake:
 - Po potrebi zategnite ili odvijte zaustavni vijak **57** dok pokazivač **54** ne prikaže 45°.

Rezanje usjeka (sl. K)

Indikator usjeka **58** pomaže u određivanju pravca reznog diska.

- Uključite stroj i pričekajte da disk postigne punu brzinu.
- Pritisnite stol do kraja kroz rezni disk da izrežete usjek u kotaču **59**.
- Isključite stroj.
- Ako je usjek istrošen, morate izraditi novi usjek.
 - Otpustite vijak za blokadu **60**.
 - Okrenite kotač **59** da izložite nerezanu površinu.
 - Zategnite vijak za blokadu **60**.
 - Izrežite novi usjek u skladu s gore navedenim uputama.

Provjera i prilagođavanje ljestvice (sl. L)

- Pomaknite stol dok ne bude ispod diska.
- Provjerite ljestvicu **61** na graničniku primjenom mjerne trake **62** s nultom oznakom postavljenom uz rezni disk.
- Ako je potrebno namještanje, otpustite vijke **63** koji drže ljestvicu **61** na mjestu, namjestite pravilne dimenzije i zategnite vijke.

Blokada kliznog stola (sl. M)

Stol se može blokirati u sljedećim položajima:

- Prednji položaj (reznog diska slobodno pristupačan) **64**.
- Uranjajući položaj (reznog diska preko sredine stola) **65**.
- Pomaknuti položaj (reznog diska na graničniku) **66**.

- Pomaknite stol **4** u željeni položaj.

- Blokirajte stol tako da okrenete klin **22** i gurnete ga u rupu u vodilici.

Prilagođavanje mlaznica za vodu (sl. A, N)

Mlaznice za vodu **7** mogu se prilagoditi da osiguraju potreban protok rashladne vode.

- Prilagodite mlaznicu tako da pomaknete ručku **67** u traženi položaj.
 - Maksimalni kapacitet (mlaznice potpuno uvučene) **68**.
 - Minimalno prskanje (mlaznice u ravni s reznim diskom) **69**.
 - Isključeni položaj da se ukloni prskanje vode između rezova i za zamjenu reznog diska **70**.

Regulacija protoka vode (sl. O)

Graničnik protoka **71** na cijevi za vodu može se namjestiti da se regulira protok rashladne vode prema reznom disku.

- Da smanjite protok, pritisnite graničnik.
- Da povećate protok, pustite graničnik.

UPUTE ZA UPORABU

Pobrinite se da uređaj bude postavljen na način da zadovoljava ergonomske uvjete po pitanju visine i stabilnosti. Lokacija uređaja mora biti odabrana tako da rukovatelj ima dobar pregled i dovoljno slobodnog prostora oko uređaja, kako bi se omogućilo rukovanje radnim materijalom bez ikakvih ograničenja.

Da biste smanjili učinke vibracija, osigurajte da temperatura okruženja nije preniska, da su uređaj i pribor dobro održavani i da je veličina radnog materijala prikladna za ovaj uređaj.



UPOZORENJE:

- Uvijek se pridržavajte sigurnosnih uputa i važećih propisa.*
- Provjerite da je stroj sigurno konfiguriran.*
- Provjerite da je radni materijal pravilno poduprt.*
- Osigurajte da rezni disk ne dolazi u kontakt s radnim komadom prije uključivanja stroja.*
- Pričekajte da motor prije rezanja postigne punu brzinu.*
- Na stroj primijenite isključivo lagani pritisak. Ne primjenjujte silu pri radnji rezanja.*
- Držite ruke izvan pravca reznog diska. Ne stavljajte ruke u označeno područje prema prikazu na slici P.*

Prije rada

- Ugradite odgovarajući rezni disk.
- Provjerite jesu li sve ručice za fiksiranje i stezaljke čvrsto zategnute.
- Napunite posudu za vodu dovoljnom količinom vode kako bi se pumpa a vodu potpuno potopila.

Uključivanje i isključivanje (sl. Q)

- Da uključite stroj, postavite prekidač za uključivanje/isključivanje **1** u položaj I.

- Da isključite stroj, postavite prekidač za uključivanje/isključivanje 1 u položaj 0.

Spojena na mrežni kabel je sklopka za diferencijalnu struju (RCD) koja sadrži sklopku za otpuštanje bez napona i štitnik protiv preopterećenja motora s ručnim poništavanjem. U slučaju isključivanja napajanja postupite kako slijedi:

- Osigurajte da prekidač za uključivanje/isključivanje 1 bude u isključenom položaju.
- Pritisnite gumb za poništavanje na RCD-u.

Blokada prekidača

- Kako biste izbjegli neovlaštenu uporabu stroja, lokotom blokirajte prekidač.

Osnovni rezovi pilom

Opće rukovanje

- Probajte napraviti nekoliko jednostavnih projekata koristeći otpadni materijal dok ne razvijete „osjećaj“ za stroj.
- Prije rezanja uvijek izvedite probne kretnje (bez uključivanja napajanja) kako biste provjerili putanju diska.

Ravno okomito poprečno rezanje (sl. R)

1. Kut nagiba postavite na 0°.
2. Spustite ruku da dovedete rezni disk u najniži položaj.
3. Postavite radni komad ravno na stol i uz graničnik sa završenom stranom prema gore. Poravnajte oznaku na radnom komadu s oznakom na indikatoru usjeka.
4. Objе ruke držite daleko od pravca kretanja reznog diska.
5. Uključite stroj i pustite da rezni disk postigne punu brzinu. Pričekajte da rezni disk potpuno bude prekriven vodom.
6. Polako uvodite radni komad u rezni disk tako da čvrsto držite pritisnutim uz graničnik. Ne primjenjujte silu. Brzinu reznog diska održavajte konstantnom.
7. Nakon završetka reza isključite uređaj, pustite da se rezni disk sam zaustavi i uklonite radni komad.

Nagibni poprečni rez (sl. S)

Kutovi nagiba mogu se podesiti na 22,5° i 45°.

1. Olabavite ručicu za stezanje nagiba 11 i postavite željeni nagib.
2. Čvrsto zategnite ručicu za stezanje nagiba.
3. Nastavite kao kod uspravnog ravnog prereza.

Poprečni rez (sl. A, T1, T2)

Vodilica ruba 5 omogućuje rezanje pod kutom od 45°.

1. Postavite vodilicu ruba s montažnim nosačem 72 preko graničnika.
2. Okrenite graničnik vodilice 73 u položaj za traženu primjenu:
 - Okrenite graničnik udesno za rezanje malih komada iz velikih pločica.
 - Okrenite graničnik ulijevo za druge primjene.
3. Paralelni graničnik postavite na željenu udaljenost.
4. Zategnite ručicu 74 kako biste pričvrstili vodilicu u položaju.
5. Nastavite kao kod uspravnog ravnog prereza.

Uranjajući rez (sl. U)

Uranjajući rez upotrebljava se za uklanjanje središta pločice, npr. za električne utičnice, ispuste itd.

1. Označite područje koje želite izrezati na obje strane pločice.
2. Postavite odgovarajuću veličinu reznog diska.
3. Prilagodite dubinu rezanja da omogućite reznom disku da pili samo dopola kroz radni komad.
4. Postavite radni komad ravno na stol i uz graničnik sa završenom stranom prema gore. Poravnajte oznaku na radnom komadu s oznakom na indikatoru usjeka.
5. Uključite stroj i pustite da rezni disk postigne punu brzinu. Pričekajte da rezni disk potpuno bude prekriven vodom.
6. Pomaknite stol dok oznaka na radnom komadu ne bude ispod diska.
7. Spustite ruku da dovedete rezni disk u radni komad. Ne režite preko oznake. Čim prerežete oznaku, blokirajte ruku u najvišem položaju.
8. Ponovite isto za druge oznake.
9. Preokrenite radni komad. Postupite prema gornjem opisu za druge rezove kako biste došli do prvog.
10. Nakon završetka reza isključite uređaj, pustite da se rezni disk sam zaustavi i uklonite radni komad.

Žlijebljenje (sl. V)

Izrađuje se žlijeb u pločici kako bi se npr. postavilo skriveno ožičenje.

1. Prilagodite dubinu rezanja po potrebi.
2. Postavite radni komad ravno na stol i uz graničnik s donjom stranom prema gore. Poravnajte oznaku na radnom komadu s oznakom na indikatoru usjeka.
3. Nastavite kao kod uspravnog ravnog prereza.
4. Ponovite postupak da izradite širi žlijeb.

Dodatni pribor



UPOZORENJE: Budući da pribor koji nije u ponudi tvrtke DEWALT, nije provjeren s ovim proizvodom, upotreba takvog pribora uz ovaj alat može biti opasna. Da biste smanjili opasnost od ozljeda, uz ovaj bi se proizvod smio upotrebljavati isključivo dodatni pribor preporučen od tvrtke DEWALT.

Linija raspoloživih reznih diskova

Vrsta diska	Dimenzije (promjer × izbušena rupa)	Primjena
DT3733	250 × 25,4 mm	Keramička pločica
DT3734	250 × 25,4 mm	Porculan/kamena pločica

Od lokalnog dobavljača zatražite informacije o odgovarajućim dodacima.

Transport (sl. W)

Uklonjivi dijelovi mogu se spremiti u posudu za vodu za laki transport.

1. Ispustite posudu za vodu. Pogledajte poglavlje **Održavanje**.
2. Uklonite vodilicu ruba i produžni stol.

3. Blokirajte klizni stol u položaju.
4. Uklonite skupljače vode.
5. Podignite stroj van iz posude za vodu prema prikazu.
6. Postavite skupljače u posudu za vodu u smjeru na prikazu.
7. Preokrenite posudu za vodu.
8. Vodilica ruba i produžni stol mogu se postaviti u posudu za vodu prije umetanja.



UPOZORENJE: Kada nosite stroj, uvijek zatražite pomoć. Stroj je pretežak da njime rukuje samo jedna osoba.

ODRŽAVANJE

Ovaj električni alat tvrtke DEWALT projektiran je za dugotrajnu upotrebu uz minimalno održavanje. Nепреkinuta i zadovoljavajuća upotreba ovisi o pravilnom održavanju i redovitom čišćenju.



UPOZORENJE: Da biste smanjili opasnost od ozbiljnih ozljeda, isključite alat i odvojite ga od izvora napajanja prije izvođenja bilo kakvih prilagođavanja ili postavljanja/uklanjanja dodataka ili pribora. Provjerite je li okidač u isključenom položaju. Nehotično uključivanje alata može uzrokovati ozljede.

Ispuštanje posude za vodu (sl. X)

1. Posuda za vodu mora se isprazniti prije svake uporabe.
2. Postavite pumpu za vodu u korito **75**.
3. Postavite odgovarajući spremnik ispod ispusnog čepa **29**.
4. Uklonite ispusni čep.
5. Pustite dovoljno vremena da se tekućina ispusti.
6. Kada se ispusti tekućina, ponovno ugradite ispusni čep.
7. Zbrinite tekućinu u skladu sa zaštitom okoliša.

Namještanje otpora kotrljanja stola (sl. Y)

Da odredite razmak između stola i vodilica, postupite kako slijedi:

1. Otpustite vijke za visinu vodilice **76**.
2. Namjestite podešivače visine vodilice **77** tako da se stol glatko pomiče.
3. Zategnite vijke za visinu vodilice.



Podmazivanje

Ovaj električni alat ne zahtijeva dodatno podmazivanje.



Čišćenje



UPOZORENJE: Prašinu iz kućišta ispuhnite suhim zrakom čim primijetite nakupljanje nečistoća oko ventilacijskih otvora. Tijekom izvođenja ovog postupka nosite zaštitu za oči i odobrenu masku protiv prašine.



UPOZORENJE: Za čišćenje nemetalnih dijelova alata nikad ne upotrebljavajte otapala ili druge jake kemikalije. Te kemikalije mogu štetiti materijalima upotrijebljenima u tim dijelovima. Upotrebljavajte isključivo krpu

natopljenu vodom i blagim sapunom. Ne dopustite da ikakva tekućina prođe u unutrašnjost alata. Nijedan dio alata ne uranjajte u tekućinu.

Prije uporabe pažljivo provjerite štitnik reznog diska kako biste utvrdili njegov ispravan rad. Osigurajte da blato ili čestice radnog komada ne mogu izazvati blokadu bilo koje funkcije. Ako su dijelovi radnog komada zaglavljani između reznog diska i štitnika, odvojite uređaj od izvora napajanja i slijedite upute u odjeljku **Montaža reznog diska**. Uklonite zaglavljene dijelove i ponovo sastavite rezni disk.

Držite ventilacijske otvore čistima i redovito čistite kućište mekom krpom.

Slijedeće radnje čišćenja moraju se obavljati svaki dan.

1. Umetnite pumpu za vodu u vjedro čiste vode i pumpajte vodu kroz sustav crijeva.
2. Obrišite vodilice i potpornu ruku tvrdom spužvom za ili krpom.
3. Poprskajte prosudu za vodu i klizni stol čistom vodom. Obrišite ostatke prašine tvrdom spužvom.

Zaštita okoliša



Odlažite sa zasebnim otpadom. Proizvodi i baterije označeni ovim simbolom ne smiju se odlagati s komunalnim otpadom.

Proizvodi i baterije sadrže materijale koji se mogu reciklirati radi smanjenja potrošnje sirovina i očuvanja prirodnih resursa. Električne proizvode i baterije reciklirajte sukladno lokalnim propisima. Više informacija dostupno je na adresi www.2helpU.com.

JAMSTVENA IZJAVA

- Jamčimo da navedeni proizvod koji smo isporučili nema nedostataka ili grešaka u konstrukciji ili tvorničkoj montaži.
- Jamstveni rok je 24 mjeseci od dana kupnje. Jamčimo da će navedeni proizvod koji smo isporučili u jamstvenom roku ispravno funkcionirati kod normalne upotrebe ukoliko će se korisnik pridržavati priloženih uputa o uporabi.
- Jamčimo da je za isporučeni proizvod osigurano servisno održavanje i potrebni rezervni dijelovi u toku 7 godina od datuma kupnje.
- Obvezujemo se na zahtjev imatelja jamstvenog lista podnesenog u jamstvenom roku, o svom trošku osigurati otklanjanje kvarova i nedostataka proizvoda koji proizlaze iz nepodudarnosti stvarnih sa propisanim, odnosno deklariranim karakteristikama kvalitete proizvoda. Popravak se obvezujemo izvršiti u roku od 45 dana od dana prijave kvara. Ako proizvod ne popravimo u tom roku obvezujemo se zamijeniti ga novim ili vratiti uplaćenu svotu.
- Jamstvo vrijedi uz predočenje originalnog računa prodavača te pravilno ispunjenog jamstvenog lista ovjerenog pečatom prodavača.
- Troškove prijevoza odnosno prijenosa proizvoda koji nastaju pri popravku odnosno njegovoj zamjeni u garantnom roku snosi nositelj jamstva. Bez obzira na način dostave ovlaštenom servisu, kupac je obavezan podignuti proizvod po izvršenom servisnom popravku i isto potvrditi svojim potpisom.
- Nepravilnosti koje su nastale nestručnim rukovanjem, rukovanjem suprotnim navedenim u uputama ili mehaničkim oštećenjem isključene su iz jamstva.
- Proizvod ne smije biti prethodno otvaran ili popravljan od strane neovlaštenih osoba.
- Ako popravak traje duže od 14 dana, jamstveni rok se produžuje za trajanje servisa.

Radovi i dijelovi obuhvaćeni jamstvom

- Kvarovi nastali greškom prilikom tvorničkog sklapanja i pakiranja
- Puknuća lomovi dijelova strojeva i alata prouzročeni nekvalitetnim materijalom tj. tvorničkom greškom
- Indirektni kvarovi uzrokovani točkom 2
- Kvarovi nastali odmah po puštanju stroja/uređaja u rad

Radovi i dijelovi koji nisu predmet jamstva

1. Oštećena i kvarovi nastali:
 - Prilikom nepravilnog sastavljanja uređaja od strane kupca
 - Nepravilnim rukovanjem i nenamjenskim korištenjem
 - Korištenjem neadekvatnih goriva, maziva, napona, opterećenja
 - Servisiranjem ili rastavljanjem uređaja od strane neovlaštenih osoba
2. Dijelovi koji spadaju u potrošni materijal:
 - Kvarovi nastali nedovoljnim održavanjem ili servisiranjem
 - Kvarovi nastali radi preopterećivanja ili pregrijavanja uređaja ili njihovih sastavnih dijelova

TIP PROIZVODA:	
Prodajno mjesto:	Pečat:
Datim prodaje:	Potpis:

ALATI MILIĆ D.O.O. - CROATIA
 Mirka Viriusa 2, 10090 ZAGREB
 info@alatomilic.hr
<http://www.alatomilic.hr/>
 T: 00 385 (0)1 3734 791
 T: 00 385 (0)9 137 33 000
 F: 00 385 (0)1 3906 790

TESTERA ZA PLOČICE I KAMEN D24000

Čestitamo!

Izabrali ste DEWALT alat. Dugogodišnje iskustvo, razvoj proizvoda i inovacije učinile su da DEWALT postane jedan od najpouzdanijih partnera korisnicima profesionalnih ručnih električnih alata.

Tehnički podaci

		D24000
Napon	V _{AC}	230
U.K. i Irska	V _{AC}	230/115
Tip		3
Ulazna snaga	W	1600/1500
Brzina bez opterećenja	min ⁻¹	4200
Prečnik diska	mm	250
Otvor diska	mm	25,4
Debljina tela diska	mm	1,5
Tip reznog diska		pravi, bez udubljenja (neprekidan obod)
Maks. obodna brzina reznog diska	min ⁻¹	5000
Podešavanja pri sečenju pod uglom	°	11,5/45
Maks. kapacitet ripovanja	mm	610
Dubina reza pri 90°	mm	95
Maks. dimenzija radnog komada		
Pločica (granit)	cm	64,5×64,5×1,2
Blok (pečena glina)	cm	30,5×30,5×9,0
Maks. opterećenje		
Pločica (granit)	kg	13
Blok (pečena glina)	kg	20
Ukupne dimenzije	cm	86,4×68,6
Nominalna težina	kg	32
Maks. dozvoljena težina (sa vodom)	kg	51
Ukupne vrednosti za buku i vibracije (vektorska suma u tri pravca) prema EN61029-1		
L _{PA} (nivo emisije zvučnog pritiska)	dB(A)	90,0
L _{WA} (nivo zvučne snage)	dB(A)	103,0
K (odstupanja za zadati nivo buke)	dB(A)	3,1
Emisiona vrednost vibracija a _h =	m/s ²	2,4
Odstupanje K =	m/s ²	1,5

Emisioni nivo vibracija naveden u ovoj informaciji izmeren je prema standardizovanom postupku iz EN61029 i može se koristiti za upoređivanje alata. Može se koristiti za preliminarnu procenu izloženosti.



UPOZORENJE: Deklarisani emisioni nivo vibracija važi za glavne primene alata. Međutim, ako se alat koristi za druge primene, sa drugim priborima ili ako je loše održavan, emisiona vrednost vibracija se može razlikovati. To može značajno povećati nivo izlaganja u ukupnom periodu rada.

Procena nivoa izloženosti vibracijama takođe treba da uzme u obzir vreme kada je alat isključen i kada radi u praznom hodu. To može značajno smanjiti nivo izlaganja u ukupnom periodu rada.

Identifikujte dopunske bezbednosne mere za zaštitu rukovoaca od efekata vibracija kao što su: održavanje alata i pribora, održavanje ruku toplim, organizacija radnih uzoraka.

NAPOMENA: Ovaj uređaj je predviđen za povezivanje na sistem električnog napajanja sa maksimalnom dozvoljenom impedansom sistema Z_{max} od 0,30 Ω u priključnoj tački (električna kutija) korisničkog napajanja.

Korisnik se mora pobrinuti da se ovaj uređaj povezuje samo u elektro mrežu koja ispunjava gornji zahtev. Ako je potrebno, korisnik se može obratiti javnoj elektrodistribuciji za impedansu sistema u priključnoj tački.

EC izjava o usklađenosti

Direktiva za mašine



Testera za pločice i kamen D24000

DEWALT izjavljuje da su proizvodi opisani u delu **Tehnički podaci** usklađeni sa:

2006/42/EC, EN61029-1:2009 +A11:2010.

Ovi proizvodi su takođe usklađeni sa direktivom 2014/30/EU i 2011/65/EU. Za više informacija kontaktirajte DEWALT na sledećoj adresi ili ih potražite na poledini uputstva za upotrebu. Dolepotpisani je odgovoran za pripremu tehničke dokumentacije i daje ovu izjavu za račun kompanije DEWALT.

Markus Rompel
Direktor inženjeringa
DEWALT, Richard-Klinger-Straße 11,
D-65510, Idstein, Nemačka
6.4.2017.

Definicije: Bezbednosne smernice

Dole navedene definicije opisuju nivo ozbiljnosti za svaku signalnu reč. Molimo da pročitate uputstvo i vodite računa o tim simbolima.



OPASNOST: Ukazuje na neposredno opasnu situaciju koja, ako se ne izbegne, **će** dovesti do **smrti ili teške povrede**.



UPOZORENJE: Ukazuje na potencijalno opasnu situaciju koja bi, ako se ne izbegne, **mogla** izazvati **smrt ili ozbiljnu povredu**.



OPREZ: Ukazuje na potencijalno opasnu situaciju koja **može**, ako se ne izbegne, izazvati **manju ili umerenu povredu**.

NAPOMENA: Ukazuje na praksu **koja nije povezana sa telesnim povredama** koja, ako se ne izbegne, **može** dovesti do **materijalne štete**.



Označava opasnost od električnog udara.



Označava opasnost od požara.

Sigurnosna uputstva



UPOZORENJE! Pri korišćenju električnih alata moraju se uvek poštovati osnovne bezbednosne mere predostrožnosti kako bi se smanjila opasnost od požara, električnog udara i telesnih povreda, uključujući i sledeće.



Pročitajte i sačuvajte ova uputstva pre nego što pokušate da rukujete ovim proizvodom.

SAČUVAJTE OVO UPUTSTVO ZA KASNIJE POTREBE.

OPŠTE

1. Održavajte čistoću radnog područja

Zakrčeni prostori i radne tezge mogu prouzrokovati nezgode.

2. Vodite računa o ambijentalnim uslovima radnog područja

Ne izlažite alat kiši. Ne koristite alat u vlažnim ili mokrim uslovima. Radno područje držite tako da bude dobro osvetljeno (250–300 luksa). Ne koristite alat gde postoji opasnost od izazivanja požara ili eksplozije, npr. u prisustvu zapaljivih tečnosti ili gasova.

3. Držite decu udaljeno

Ne dozvoljavajte da deca, posetioci ili životinje prilaze radnom području ili dodiruju alat ili kabl za napajanje.

4. Nosite odgovarajuću odeću

Ne nosite široku odeću ili nakit, jer se oni mogu uhvatiti u pokretne delove. Nosite zaštitnu kapu da biste sakupili dugačku kosu. Po mogućstvu nosite pogodne rukavice i neklizajuću obuću.

5. Lična zaštita

Uvek nosite zaštitne naočare. Koristite masku za lice ili za zaštitu od prašine kada god su radni uslovi takvi da se stvara prašina ili da lete čestice. Ukoliko se takve čestice mogu značajno zagrejati, nosite i termootpornu kecelju. Uvek nosite zaštitu za sluh. Uvek nosite zaštitnu kacigu.

6. Zaštitite od električnog udara

Sprečite telesni kontakt sa uzemljenim površinama (npr. cevi, radijatori, šporeti i frižideri). Izbegavajte dodir sa utaknutim

električnim kablom kada je mokar. Nemojte stajati u baricama kada radite sa atomom.

7. Ne posežite van domašaja

Održavajte stabilan položaj i ravnotežu u svakom trenutku.

8. Budite pripravn

Gledajte u ono što radite. Razmišljajte zdravorazumno. Ne radite sa atomom ako ste umorni.

9. Osigurajte radni komad

Koristite stezaljke ili stege da učvrstite radni komad. To je bezbednije i oslobađa obe ruke za upravljanje atomom.

10. Povežite opremu za izbacivanje prašine

Ako postoje priključni uređaji za izbacivanje prašine i oprema za njeno sakupljanje, pobrinite se da budu priključeni i da se pravilno koriste.

11. Uklonite ključeve za podešavanje i druge ključeve

Uvek proveravajte da li su ključevi za podešavanje i drugi ključevi uklonjeni iz alata pre nego što uključite alat.

12. Produžni kablovi

Pre upotrebe, proverite produžni kabl i zamenite ga ako je oštećen. Ako se alat koristi napolju, koristite samo produžne kablove koji su namenjeni za upotrebu napolju i odgovarajuće označeni.

13. Koristite pogodan alat

Namena je opisana u ovom uputstvu za upotrebu. Ne opterećujte male alate ili pribore poslom koji je predviđen za profesionalne alate. Ovaj alat će bolje i bezbednije obaviti posao tempom za koji je predviđen. Ne preopterećujte alat.



UPOZORENJE! Upotreba bilo kakvih dodatnih pribora ili priključaka ili vršenje bilo koje druge operacije ovim atomom koja nije preporučena u ovom uputstvu za upotrebu može izazvati opasnost od fizičkih povreda.

14. Proverite da li postoje oštećeni delovi

Pre upotrebe pažljivo proverite alat i električni kabl na oštećenja. Proverite da li su pokretni delovi razdešeni ili zaglavljani, da li su delovi polomljeni, da li su oštećeni prekidači, kao i bilo koje drugo stanje koje može uticati na rad ovog aparata. Uverite se da će alat raditi pravilno i sprovesti svoju namenu funkciju. Ne koristite alat ako je neki deo oštećen ili neispravan. Ne koristite alat čiji prekidač ne može da se uključi i isključi. Bilo koje oštećene ili neispravne delove treba da zameni ovlašćeni serviser. Ne pokušavajte da popravite sami.

15. Iskopčajte alat

Isključite i sačekajte da se alat kompletno zaustavi pre nego što ga ostavite bez nadzora. Iskopčajte alat kada nije u upotrebi, pre zamene bilo kog dela alata, pribora ili dodatka i pre servisiranja.

16. Izbegnite nenamerno pokretanje

Uverite se da je alat isključen pre nego što ga uključite u struju.

17. Ne rukujte nepravilno kablom

Nikad ne vucite kabl da biste ga izvukli iz utičnice. Udaljite kabl od toplote, ulja i oštrih ivica.

18. Nekorišćene alate odložite

Kada se ne koriste, alati se moraju odložiti na suvom mestu tako da budu bezbedno zaključani i van domašaja dece.

19. **Pravilno održavajte alate**

Alate održavajte tako da uvek budu oštri i čisti radi boljih i bezbednijih performansi. Postupajte prema uputstvima za održavanje i zamenu pribora. Sve drške i prekidači moraju da budu suvi, čisti, nezaprpljane uljem i mašću.

20. **Popravke**

Vaša alat je proizveden u skladu sa relevantnim bezbednosnim propisima. Neka vam alat popravljaju samo ovlašćeni DEWALT serviser. Popravke treba da vrše samo ovlašćena lica korišćenjem originalnih rezervnih delova; u suprotnom može doći do velike opasnosti po korisnika.

Dodatna bezbednosna pravila za testere za pločice i kamen

- Ne koristite mašinu ako nije kompletno montirana. Ne koristite mašinu kao ručni električni alat.
- Uverite se da su sva dugmad za zaključavanje i stezne ručice učvršćene pre nego što počnete sa radom.
- Nikad ne stavljajte ruku u područje reznog diska kada je mašina povezana na izvor električnog napajanja.
- Nikad ne režite radne komade koje zahtevaju ručnu akciju bliže od 15 cm od rotirajućeg reznog diska.
- Nikad ne posežite iza reznog diska.
- Ne režite slobodnom rukom. Držite radni komad čvrsto naspram graničnika i vođice.
- Isključite mašinu i sačekajte da se rezni disk zaustavi pre uklanjanja radnog komada ili promene podešenja.
- Nikad ne pokušavajte da brzo zaustavite uređaj koji radi pritiskanjem alata ili drugog sredstva na rezni disk; može doći do ozbiljnih povreda.
- Područje oko mašine treba dobro očistiti od odvojenih materijala, npr. otpadaka i odrezaka.
- Periodično proveravajte da li su otvori za ventilaciju motora čisti i bez prašine.
- Isključite uređaj iz električne mreže dok vršite radove na održavanju ili menjate rezni disk.
- Nikad ne vršite radove na čišćenju ili održavanju dok mašina radi i ako glava uređaja nije u položaju mirovanja.
- Izaberite pravilan rezni disk prema materijalu koji se seče.
- Koristite samo rezne diskove određene u ovom uputstvu. Nikad ne koristite brusne diskove. Nikad ne koristite cirkularne listove testere ili bilo koji drugi tipovi listova sa zupcima.
- Maks. dozvoljena brzina reznog diska, ili bilo kog drugog pogodnog pribora, mora da bude uvek jednaka ili veća od brzine bez opterećenja mašine, koja je određena na natpisnoj pločici.
- Ne koristite rezne diskove koji nisu usaglašeni sa dimenzijama navedenim u **tehničkim podacima**. Ne koristite nikakve odstojnike za uglavljivanje diska na vreteno.
- Pregledajte rezne diskove pre svake upotrebe. Ne koristite okrnjene, naprsle ili na druge načine oštećene diskove.
- Obezbedite da rezni disk bude pravilno montiran pre upotrebe.

- Neka mašina radi bez opterećenja u bezbednom položaju za najmanje 30 sekundi. Ako postoji značajna vibracija ili nastane bilo kakav drugi kvar, zaustavite mašinu i proverite je da utvrdite uzrok.
- Ne koristite ovu mašinu bez nameštenih štitnika.
- Držite radni komad čvrsto naspram graničnika i vođice tokom rezanja. Ne režite slobodnom rukom.
- Ne secite radne komade koje zahtevaju maksimalnu dubinu sečenja koja prekoračuje dubinu reznog diska.
- Ne secite na suvo. Suvo sečenje ne samo da oštećuje mašinu, nego i uvećava izlaganje štetnoj prašini u vazduhu.
- Ne koristite rezne diskove za bočno brušenje.
- Ne secite metalne materijale.
- Uvek skladištite rezne diskove dobro zaštićeno i na suvom mestu, van domašaja dece.
- Nemojte vršiti podešavanja ili zamene delova koje menjaju fabričko podešenje. Tehničke izmene treba da budu sprovedene od strane proizvođača, u skladu sa primenljivim bezbednosnim zahtevima.



UPOZORENJE! Proverite da li su konekcije suve pre aktiviranja kola i priključivanja mašine.

- Držite vodu dalje od električnih delova alata i udaljeno od osoba u radnom području.
- Zamenu električnog kabla treba uvek da bude sprovedena od strane proizvođača alata ili njegovog servisa.



UPOZORENJE! Nakon povratka napona postavite prekidač za UKLJUČIVANJE/ISKLUČIVANJE u isključenom stanju pre nego što aktivirate dugme za resetovanje FID sklopke.

- Uverite se da je vaša instalacija obezbeđena sa pogodnom sklopkom karakteristike "B" u skladu sa HD384.

Preostale opasnosti

I pored primene relevantnih bezbednosnih propisa i implementacije bezbednosnih uređaja, izvesne preostale opasnosti se ne mogu izbeći. To su:

Sledeće opasnosti su specifične za upotrebu ovih mašina:

- Povrede izazvane dodirivanjem rotirajućih delova
- Povrede izazvane uništavanjem reznog diska

Ove opasnosti su najevidentnije:

- U opsegu rada
- U opsegu rotirajućih delova mašine

I pored primene relevantnih bezbednosnih propisa i implementacije bezbednosnih uređaja, izvesne preostale opasnosti se ne mogu izbeći. To su:

- Slabljenje sluha.
- Opasnost od nesrećnih slučajeva izazvanih nepokrivenim delovima rotirajućeg reznog diska.
- Opasnost od povrede prilikom promene diska.
- Opasnost od prignječanja prstiju prilikom otvaranja štitnika.

Električna bezbednost

Električni motor je projektovan samo za jedan napon. Uvek proverite da li napon izvora napajanja odgovara naponu na natpisnoj pločici uređaja.



Vaš DEWALT alat je dvostruko izolovan u skladu sa EN61029; zato nije potreban kabl za uzemljenje.



UPOZORENJE: Uređaji na 115 V moraju da se uključuju preko izolacionog transformatora za zaštitu od greške sa uzemljenim kablom između namotaja primara i namotaja sekundara.

U slučaju da se kabl ošteti, mora se zameniti specijalnim kablom koji se može nabaviti preko DEWALT servisne mreže.

Zamena utikača (samo Velika Britanija i Irska)

Ako treba namestiti novi mrežni utikač:

- Bezbedno odložite stari utikač.
- Braon provodnik povežite na kontakt za fazu u novom utikaču.
- Povežite plavi provodnik na neutralni kontakt.
- Povežite zeleno/žuti provodnik na kontakt za uzemljenje.

Pratite uputstva koja se isporučuju uz utikače dobrog kvaliteta. Preporučeni osigurač: 13 A.



UPOZORENJE: Nikad ne koristite utičnicu za svetlo. Nikad ne povezujte žicu pod naponom (L) ili neutralnu (N) žicu sa uzemljenjem označenim sa E ili \perp .

Postavljanje mrežnog utikača kod uređaja na 115 V (samo za U.K. i Irsku)

- Utikač treba da postavi kompetentno lice. Ako ste u nedoumici, kontaktirajte ovlašćenog DEWALT servisera ili kvalifikovanog električara.
- Postavljeni utikač treba da je usklađen sa BS EN 60309 (BS4343), 16 ampera, položaj kontakta za uzemljenje 4h.

Korišćenje produžnog kabla

Ako je potreban produžni kabl, koristite odobreni 3-žilni produžni kabl koji je podesan za ulaznu snagu ovog alata (pogledajte **tehnički podaci**). Minimalni poprečni presek provodnika je 1,5 mm²; maksimalna dužina je 30 m.

Ako koristite kablovski kotur, uvek potpuno odmotajte kabl.

FID sklopka

Mašina je opremljena FID sklopkom (RCD), koja štiti korisnika od električnog udara tako što prekida kolo kada se detektuje struja kvara od 30 mA ili veće. Za uređaje od 115 V nominalna struja kvara je 5 mA.



UPOZORENJE: Nikada nemojte raditi sa mašinom bez nameštene FID sklopke. Ne koristite mašinu ako FID sklopka ne funkcioniše pravilno. Da bi FID sklopka funkcionisala potrebno je priključiti mašinu na zidnu utičnicu sa uzemljenjem. Periodično proverite funkciju FID sklopke pritiskom na dugme TEST.

Sadržaj pakovanja

Sadržaj pakovanja:

- 1 Ram motora
 - 1 Noseći ram
 - 1 Bazen za vodu
 - 1 Vodena pumpa
 - 1 Rezni disk
 - 1 Klizni sto
 - 1 Produžni sto
 - 1 Ugaona vođica
 - 1 Kolektor vode
 - 1 Kolektor vode kliznog stola
 - 1 Garnitura male prirubnice
 - 4 Imbus zavrtnja
 - 1 Imbus ključ
 - 1 Uputstvo za upotrebu
- Proverite da li postoje transportna oštećenja na alatu, njegovim delovima ili priboru.
 - Pre rada sa ovim alatom treba pažljivo pročitati i razumeti ovo uputstvo.

Oznake na alatu

Na alatu se nalaze sledeći piktogrami.



Pre upotrebe pročitajte uputstvo za upotrebu.



Ne koristite rezne diskove sa udubljenjem.



Nosite zaštitne naočare.



Uvek nosite odgovarajuće radne rukavice dok radite sa ovim alatom.



Uvek nosite zaštitu za sluh.



UPOZORENJE! Oštre ivice.



Prekidač za uključivanje i isključivanje: položaj I (uključeno) i 0 (isključeno).



Mesto za nošenje



Ne stavljajte svoje ruke u ovom području.

Datumska šifra (sl. B1)

Datumska šifra **78**, koja sadrži i godinu proizvodnje, odštampana je na kućištu.

Primer:

2017 XX XX
Godina proizvodnje**Opis (sl. A)****UPOZORENJE:** Nikad ne modifikujte električni alat ili njegove delove. Može doći do oštećenja ili telesne povrede.

- 1 Prekidač za uključivanje i isključivanje
- 2 Dgume za podešavanje dubine
- 3 Drška za rad
- 4 Klizni sto
- 5 Ugaona vodica
- 6 Produžni sto
- 7 Mlaznice za vodu
- 8 Rezni disk
- 9 Štitnik
- 10 Graničnik za dubinu
- 11 Dugme za podešavanje sečenja pod uglom
- 12 Skladištenje ključa
- 13 Bazen za vodu
- 14 Kolektor vode kliznog stola
- 15 Kolektor vode

Namena

Vaša D2400 testera za pločice i kamen je projektovana za profesionalno mokro sečenje keramičkih pločica. Korišćenjem odgovarajućeg reznog diska, prečnika 250 mm, ona može da seče materijale od betona, cigle, porcelana i keramike. Uz optimalnu raznolikost, mašina sprovodi lako, precizno i bezbedno operacije pravog sečenja (ripovanje), dijagonalnog sečenja, sečenje sa uranjanjem i sečenje pod uglom.

Ovu mašinu ne smete koristiti za bilo koju drugu operaciju osim onih koji su naponemenu ti u ovom uputstvu.

NE koristite u uslovima vlage ili u prisustvu zapaljivih tečnosti ili gasova.

NE dozvoljavajte deci da se približe alatu. Nadzor je obavezan ako sa ovim alatom radi neiskusno lice.

- **Mala deca i nemoćni.** Ovaj uređaj nije predviđen za korišćenje od strane male dece ili nemoćnih lica bez nadzora.
- Ovaj proizvod nije namenjen da ga koriste lica (uključujući i decu) sa ograničenim fizičkim, senzoričkim ili mentalnim sposobnostima, ili neobučene ili neiskusne osobe, osim ako su pod nadzorom ili su dobile uputstva u upotrebi uređaja od osobe koja je zadužena za njihovu bezbednost. Deca se uvek moraju nadzirati kako ne bi ostala sama sa proizvodom.

MONTAŽA**UPOZORENJE:** Pre sklapanja uvek iskopčajte alat.**UPOZORENJE:** Prilikom sklapanja mašine uvek sledite uputstva po redosledu koji je opisan ispod.**Raspakivanje mašine i njenih delova****UPOZORENJE:** Uvek potražite pomoć kada premeštate mašinu. Mašina je preteška za premeštanje od strane jedne osobe.

1. Uklonite materijal za pakovanje iz kutije.
2. Podignite delove mašine iz kutije.
3. Uklonite sav preostao materijal za pakovanje od delova mašine.

Montaža rama motora na noseći ram (sl. B1)

1. Postavite noseći ram **16** na relativnu ravnu površinu.
2. Postavite ram motora **17** na noseći ram tako što ćete poravnati otvore u podnožju **18** sa otvorima za montažu **19**.
3. Umetnite zavrtnaj **20** u otvore.
4. Pritegnite zavrtnje pomoću isporučenog imbus ključa **21**.

Montaža kliznog stola na noseći ram (sl. B2, B3)

1. Uverite se da je brava **22** postavljena u otključanom položaju.
2. Držite sto ispred rama, poravnavajući valjke **23** sa šinom **24**.
3. Postavite zadnji valjak na okruglu šinu.
4. Gurnite sto na šinu, tako da ležajevi **25** upadnu u kliznu šinu **26**.
5. Kada se prednji kraj stola približi ramu, nagnite sto blago da preskočite graničnik **27**.
6. Blokirate sto u mesto okretanjem osovinice **22** i guranjem u otvor **28** u šini.

Postavljanje mašine u bazen za vodu (sl. B4)

1. Postavite bazen za vodu **13** na relativno ravnu površinu.
2. Stavite čep **29** u otvor za ispuštanje.
3. Podignite i držite mašinu na mestima za nošenje, kao što je prikazano.
4. Spustite mašinu u bazen za vodu, kao što je prikazano.

Montaža produžnog stola (sl. C)

1. Držite produžni sto **6** ispred desne strane kliznog stola **4**.
2. Poravnajte osovinice za pozicioniranje **30** na produžnom stolu sa otvorima **31** na kliznom stolu.
3. Postavite produžni sto naspram kliznog stola.
4. Pritegnite dugme za pritezanje **32**.

Instaliranje vodene pumpe (sl. D1, D2)

1. Namestite crevo **33** na priključak **34**.
2. Postavite vodenu pumpu **35** u najdubljem uglu bazena za vodu **13**.
3. Postavite električni kabl i vodenu cev preko donjeg dela bazena za vodu, tako da izbegnete zahvatanje od strane kliznog stola.
4. Uključite ventil pumpe da biste omogućili protok vode (neki modeli pumpe).

Montaža kolektora vode (sl. E1, E2)

Kolektor vode

Kolektor vode **15** sakuplja vodu prilikom sečenja velikih radnih komada.

1. Držite kolektor vode u zadnjem delu bazena za vodu.
2. Gurnite krake **36** ispod ivica **37** bazena za vodu dok se udubljenja **38** ne nađu iza zapornih uređaja.
3. Nagnite blago zadnji deo kolektora vode dok kolektor ne klikne u mestu.

Kolektor vode kliznog stola

Kolektor vode kliznog stola **14** putuje sa stolom i sakuplja vodu od velikih pločica i prilikom dijagonalnog sečenja.

1. Držite kolektor vode u mestu na desnoj strani kliznog stola.
2. Gurnite krake **39** ispod ivica **40** kliznog stola dok se udubljenja **41** ne nađu iza zapornih uređaja.
3. Nagnite blago zadnji deo kolektora vode dok kolektor ne klikne u mestu.

Montaža reznog diska (sl. F1–F3)

Maksimalni prečnik reznog diska koji se može montirati je 254 mm.

1. Pomoću isporučenog imbus ključa **42** olabavite zavrtnaj **43** na strani štitnika.
2. Povucite unazad bočni gumeni zalistak **44** i podignite štitnik **9** prema zadnjem kraju.
3. Pritisnite dugme za blokadu vretena **45** jednom rukom, zatim uzmite isporučeni ključ **46** u drugoj ruci da biste olabavili sigurnosnu navrtku **47** okretanjem nalevo.



UPOZORENJE: Da biste koristili blokadu vretena, pritisnite dugme kao što je pokazano i okrećite vreteno ručno dok ne osetite da je leglo na svoje mesto. Nastavite da držite dugme za blokadu kako bi se sprečilo obrtanje vretena.

4. Skinite sigurnosnu navrtku **47** i spoljni prirubni prsten **48**.
5. Instalirajte rezni disk tako da je strelice okrenuta u istom smeru kao što je strelica na štitniku.
6. Namestite ponovo spoljni prirubni prsten **48**. Pogledajte u **Debljina materijala** za pravilnu upotrebu prirubnice.
7. Pritegnite sigurnosnu navrtku **47** okrećući je nadesno istovremeno držeći pritisnuto dugme za blokadu vretena.
8. Vratite štitnik **9** nazad u položaj.
9. Pritegnite zavrtnaj **43** na strani štitnika.



UPOZORENJE: Nikad nemojte pritisnuti dugme za blokadu vretena kada se rezni disk okreće.

Debljina materijala (sl. F2)

- D24000 je opremljen sa prirubnicom velikog prečnika **48 A**, preporučenu za sečenje materijala do 80 mm u dubinu.
- Manja prirubnica **48 B** je obezbeđena kada je neophodna maksimalna dubina sečenja od 95 mm.
- Veliku prirubnicu treba koristiti kada god je to moguće da biste obezbedili optimalne performanse sečenja.

Povezivanje mašine na električnu mrežu (sl. A)

1. Uverite se da je prekidač za uključivanje i isključivanje **1** postavljen u isključenom položaju.
2. Utaknite utikač u električnu utičnicu.
3. Namestite omču u kabl koji povezuje mašinu tako da sprečite kapanje vode na utikaču. Omča je deo kabla ispod nivoa utičnice.

PODEŠAVANJE



UPOZORENJE: Pre podešavanja uvek iskopčajte alat.

Provera i podešavanje dubine sečenja (sl. G)

Obod reznog diska treba uvek da bude najmanje 5 mm ispod površine stola.

1. Olabavite dugme za podešavanje dubine **2**.
2. Spustite krak da biste doveli rezni disk u najnižem položaju.
3. Pritegnite dugme za podešavanje dubine **2**.
4. Napravite suvi hod guranjem stola kroz celog reznog diska. Proverite da li rezni disk dodiruje sto.
5. Ako je potrebno podešavanje, postupite na sledeći način:
 - a. Olabavite dugme za podešavanje dubine **2**.
 - b. Olabavite krilnu navrtku **49** nekoliko okretaja.
 - c. Po potrebi podesite graničnik za dubinu sečenja **10**, tako da je obod reznog diska najmanje 5 mm ispod površine stola.
 - d. Pritegnite krilnu navrtku **49**.

Provera da li je putanja presecanja uspravna u odnosu na graničnik (sl. H1, H2)

1. Spustite krak da biste doveli rezni disk u najnižem položaju.
2. Pomerite sto ispred diska.
3. Postavite ugaonik **50** na sto i naspram graničnika i da jedva dodiruje disk, kao što je prikazano.
4. Gurnite sto kroz rezni disk da biste proverili da li disk prelazi paralelno prame ugaoniku.
5. Ako je potrebno podešavanje, postupite na sledeći način:
 - a. Olabavite zavrtnje **51** koji drže sklop šine na ramu.
 - b. Po potrebi podesite podešivač šine **52**.
 - c. Sa ugaonikom postavljenim naspram graničnika ponovo proverite da li disk prelazi paralelno prema ugaoniku i po potrebi podesite.
 - d. Pritegnite zavrtnje **51**.

Provera da li je rezni disk uspravan u odnosu na sto (sl. I1–I3)

1. Popustite dugme za stezanje pri sečenju pod uglom **11**.
2. Pritisnite glavu testere na desno kako bi se osigurala njena potpuno vertikalna pozicija i pritegnite dugme za stezanje pri sečenju pod uglom.
3. Spustite krak da biste doveli rezni disk u najnižem položaju.
4. Pomerite sto dok se ne nađe ispod diska.

- Postavite ugaonik **50** na sto i naspram diska, kao što je prikazano.
- Ako je potrebno podešavanje, postupite na sledeći način:
 - Popustite dugme za stezanje pri sečenju pod uglom **11** i okrećite zavrtnj za podešavanje vertikalnog položaja **53** na jednu ili drugu stranu dok disk ne dođe na 90° prema stolu shodno merenju ugaonikom.
 - Ako pokazivač sečenja pod uglom **54** ne pokazuje na nulu na skali za sečenje pod uglom **55**, popustite zavrtnj **56** koji učvršćuje pokazivač i pomerite pokazivač ako je potrebno.

Provera i podešavanje ugla za sečenje pod uglom (sl. I3, J)

- Popustite dugme za stezanje pri sečenju pod uglom **11** i pomerite glavu testere na levo. To je položaj sečenja pod uglom od 45°.
- Ako je potrebno podešavanje, postupite na sledeći način:
 - Okrećite zaustavni zavrtnj **57** prema unutra ili spolja, po potrebi, dok pokazivač **54** ne pokaže 45°.

Sečenje žleba (sl. K)

Indikator žleba **58** pomaže u lociranju putanje reznog diska.

- Uključite mašinu i sačekajte da disk postigne punu brzinu.
- Gurnite sto kroz celog reznog diska da biste napravili žleb u točku **59**.
- Isključite mašinu.
- Ako je žleb pohaban, onda možete napraviti novi.
 - Olabavite zavrtnj za zaključavanje **60**.
 - Okrećite točak **59** da biste izložili netaknutu površinu.
 - Pritegnite zavrtnj za zaključavanje **60**.
 - Napravite novi žleb sledeći uputstva opisana iznad.

Provera i podešavanje skale (sl. L)

- Pomerite sto dok se ne nađe ispod diska.
- Proverite skalu **61** na graničniku pomoću trake za merenje **62** sa oznakom nule postavljenom na reznom disku.
- Ako je neophodno podešavanje, onda olabavite zavrtnje **63** koje drže skalu **61** u mestu, podesite na pravilnu meru i pritegnite zavrtnje.

Zaključavanje kliznog stola (sl. M)

Sto se može zaključavati u sledećim položajima:

- Prednji položaj (rezni disk je slobodno pristupačan) **64**.
- Položaj uranjanja (rezni disk preko sredine stola) **65**.
- Izlazni položaj (rezni disk kod graničnika) **66**.

- Dovedite sto **4** u željeni položaj.
- Blokirajte sto okretanjem osovinice **22** i guranjem u otvor u šini.

Podešavanje mlaznica za vodu (sl. A, N)

Mlaznice za vodu **7** mogu da se podešavaju da bi obezbedile neophodan protok vode za rashlađivanje.

- Podesite mlaznice pomeranjem ručice **67** u željeni položaj.

- Maksimalan kapacitet (mlaznice su do kraja uvučene) **68**.
- Minimalno prskanje (mlaznice u liniji sa reznim diskom) **69**.
- Položaj isključeno za eliminaciju prskanja vode između rezanja i zamene reznog diska **70**.

Regulacija protoka vode (sl. O)

Prigušnica protoka **71** na cevju može da bude podešavana za regulaciju protoka vode za hlađenje prema reznom disku.

- Za smanjivanje protoka stisnite prigušnicu.
- Za uvećanje protoka otpustite prigušnicu.

UPUTSTVO ZA UPOTREBU

Uverite se da je mašina postavljena tako da zadovoljava vaše ekonomske kriterijume u vezi sa visinom stola i stabilnošću. Lokacija mašine treba da se izabere tako da rukovalac ima dobar pregled i dovoljno slobodnog okolnog prostora oko mašine, što omogućava rukovanje radnim komadom bez prepreka.

Da biste smanjili efekte vibracija, pobrinite se da ambijentalna temperatura ne bude previše niska, da mašina i dodatna oprema budu dobro održavani i da su dimenzije radnog komada prikladne za ovu mašinu.



UPOZORENJE:

- Uvek vodite računa o bezbednosnim merama i primenjivim propisima.
- Proverite da li je mašina bezbedno postavljena.
- Proverite da li je radni komad pravilno stegnut.
- Uverite se da rezni disk ne dodiruje radni komad pre uključivanja mašine.
- Pustite da motor dostigne punu brzinu pre odsecanja.
- Primenjujte samo blagi pritisak na mašinu. Ne silite akciju sečenja.
- Držite ruke izvan putanje reznog diska. Ne stavljajte ruke u označenom području, kao što je prikazano na sl. P.

Pre radova

- Instalirajte pravilan rezni disk.
- Uverite se da su sva dugmad za zaključavanje i stezne ručice učvršćene.
- Napunite bazen za vodu sa dovoljnom količinom vode tako da je vodena pumpa potpuno potopljena.

Uključivanje i isključivanje (sl. Q)

- Da biste uključili mašinu, prekidač za uključivanje/isključivanje **1** postavite u položaj I.
- Da biste isključili mašinu, prekidač za uključivanje/isključivanje **1** postavite u položaj O.

Priključeno u električnom kablu se nalazi FID sklopka, koja sadrži prekidač za isključivanje u slučaju nužde i zaštitu od preopterećenja motora sa ručnim resetovanjem. U slučaju nestanka struje postupite kao što sledi:

- Uverite se da je prekidač za uključivanje i isključivanje ❶ postavljen u isključenom položaju.
- Pritisnite dugme za resetovanje na FID sklopku.

Zaključavanje prekidača

- Da biste sprečili neovlašćeno korišćenje mašine zaključajte prekidač pomoću katanca.

Osnovni rezovi

Opšta upotreba

- Pokušajte sa nekoliko jednostavnih projekata korišćenjem otpadnog materijala dok ne steknete „osećaj“ za mašinu.
- Uvek pravite „suve“ hodove (bez struje) pre nego što završite rez kako biste mogli da proverite putanju diska.

Vertikalno, ravno presecanje (sl. R)

1. Ugao sečenja pod uglom podesite na 0°.
2. Spustite krak da biste doveli rezni disk u najnižem položaju.
3. Postavite radni komad ravno na stolu i naspram graničnika, sa završnom stranom okrenutom naviše. Poravnajte oznaku na radnom komadu sa oznakom na indikatoru žleba.
4. Držite obe ruke udaljeno od putanje reznog diska.
5. Uključite mašinu i sačekajte da rezni disk dostigne punu brzinu. Sačekajte dok rezni disk ne bude kompletno pokriven vodom.
6. Polako vodite radni komad u rezni disk držeći ga čvrsto pritisnutim na graničnik. Ne primenjujte silu. Brzina reznog diska treba da bude konstantna.
7. Kada završite rezanje, isključite mašinu, sačekajte da se rezni disk zaustavi i uklonite radni komad.

Sečenje pod uglom (sl. S)

Ugao za sečenje pod uglom može da bude podešen između 22,5° i 45°.

1. Popustite dugme za stezanje pri sečenju pod uglom ❶ i podesite željeni ugao.
2. Čvrsto pritegnite dugme za stezanje pri sečenju pod uglom.
3. Nastavite kao za vertikalno ravno presecanje.

Dijagonalno sečenje (sl. A, T1, T2)

Ugaona vodica ❷ omogućava rezanje uglova od 45°.

1. Postavite ugaonu vodicu se montažnim nosačem ❸ preko graničnika.
2. Okrenite vodicu ❹ u položaj za željenu primenu:
 - Okrenite vodicu nadesno za sečenje malih komada od velikih pločica.
 - Okrenite vodicu nalevo za ostale primene.
3. Podesite paralelni graničnik na željeno rastojanje.
4. Pritegnite dugme ❺ da bi se vodica učvrstila na mestu.
5. Nastavite kao za vertikalno ravno presecanje.

Sečenje sa uranjanjem (sl. U)

Sečenje sa uranjanjem se koristi za uklanjanje sredine pločice, npr. za električne utičnice, odvode, itd.

1. Označite područje sečenja na obe strane pločice.
2. Namestite rezni disk odgovarajuće veličine.

3. Podesite dubinu sečenja da biste omogućili reznom disku da seče samo polovinu putanje kroz radni komad.
4. Postavite radni komad ravno na stolu i naspram graničnika, sa završnom stranom okrenutom naviše. Poravnajte oznaku na radnom komadu sa oznakom na indikatoru žleba.
5. Uključite mašinu i sačekajte da rezni disk dostigne punu brzinu. Sačekajte dok rezni disk ne bude kompletno pokriven vodom.
6. Pomerite sto dok se oznaka na radnom komadu ne nađe ispod diska.
7. Spustite krak da biste doveli rezni disk u radni komad. Nemojte presecati oznaku do kraja. Čim ste secnuli oznaku, zaključajte krak u njegovom najvišem položaju.
8. Ponovite postupak za ostale oznake.
9. Okrenite radni komad naopako. Nastavite kao što je prethodno opisano da se drugi rez susretne sa prvim rezom.
10. Kada završite rezanje, isključite mašinu, sačekajte da se rezni disk zaustavi i uklonite radni komad.

Pravljenje žlebova (sl. V)

Žleb se pravi u pločici za smeštanje skrivenog ožičenja.

1. Podesite dubinu sečenja po potrebi.
2. Postavite radni komad ravno na stolu i naspram graničnika, sa zadnjom stranom okrenutom naviše. Poravnajte oznaku na radnom komadu sa oznakom na indikatoru žleba.
3. Nastavite kao za vertikalno ravno presecanje.
4. Ponovite postupak za pravljenje šireg žleba.

Opciona dodatna oprema i pribor



UPOZORENJE: S obzirom da dodatna oprema i pribor, osim onih koje nude DEWALT nisu bili testirani sa ovim proizvodom, korišćenje takvih pribora i dodatne opreme sa ovim alatom bi moglo biti opasno. Da bi se smanjila opasnost od povreda sa ovim proizvodom treba koristiti samo pribor i dodatnu opremu koje je preporučio DEWALT.

Dostupna paleta reznih diskova

Tip diska	Dimenzije (prečnik × otvor)	Upotreba
DT3733	250 × 25,4 mm	Keramičke pločice
DT3734	250 × 25,4 mm	Porcelan/kamene pločice


Za više informacija o prikladnim priborima obratite se vašem distributeru.

Transport (sl. W)

Delovi koji se odvajaju mogu da budu skladišteni u bazenu za vodu radi lakšeg transporta.


1. Ispustite vodu iz bazena. Pogledajte **Održavanje**.
2. Skinite ugaonu vodicu i produžni sto.
3. Zaključajte klizni sto u mestu.
4. Skinite kolektore vode.
5. Podiginite mašinu iz bazena za vodu, kao što je prikazano.
6. Stavite kolektore vode u bazen za vodu, u skladu sa orijentacijom koja je prikazana.

- Okrenite bazen za vodu naopako.
- Ugaona vođica i produžni sto mogu da budu stavljeni u posudi za vodu pre ugrađivanja.

 **UPOZORENJE:** Uvek potražite pomoć kada nosite mašinu. Mašina je preteška za premeštanje od strane jedne osobe.

ODRŽAVANJE

Vaš DEWALT alat je dizajniran za rad u dužem vremenskom periodu sa minimalnim zahtevima u pogledu održavanja. Kontinuirani zadovoljavajući rad zavisi od pravilnog održavanja alata i redovnog čišćenja.

 **UPOZORENJE:** Radi smanjenja opasnosti od povreda, isključite uređaj i izvucite utikač alata iz izvora napajanja pre bilo kakvih podešavanja ili uklanjanja/postavljanja priključaka ili pribora. Uverite se da je prekidač za uključivanje i isključivanje u položaju OFF (isključeno). Slučajno pokretanje može dovesti do povrede.

Ispuštanje vode iz bazena (sl. X)

- Nakon svake upotrebe potrebno je ispuštiti vodu iz bazena.
- Postavite vodenu pumpu na plitko korito **75**.
- Postavite odgovarajuću posudu ispod čepa za ispuštanje **29**.
- Skinite čep za ispuštanje.
- Sačekajte dovoljno za ispuštanje vode.
- Nakon ispuštanja vode ponovo namestite čep za ispuštanje.
- Odložite vodu na ekološki način.

Podešavanje otpora kotrljanja stola (sl. Y)

Za neutralizaciju zazora između stola i šina postupite kao što sledi:

- Olabavite zavrtnje za visinu šine **76**.
- Podesite podešavač visine šine **77** dok sto ne počne da se pomera ravnomerno.
- Pritegnite zavrtnje za visinu šine.





Podmazivanje

Vaš električni alat ne zahteva dodatno podmazivanje.



Čišćenje

 **UPOZORENJE:** Suvim vazduhom izduvajte prašinu iz glavnog kućišta i iz ventilacionih otvora zavisno od sakupljanja prašine. Nosite odobrenu zaštitu za oči i odobrenu zaštitu od prašine pri obavljanju ovog postupka.

 **UPOZORENJE:** Nikad ne koristite rastvarače ili druga agresivna hemijska sredstva za čišćenje nemetalnih delova alata. Te hemikalije mogu da oslabe materijale koji se koriste za nemetalne delove. Koristite samo krpu koja je navlažena vodom i blagu sapunicu. Nikad nemojte

dozvoliti da voda prođe u alat; nikad ne uranjajte bilo koji deo alata u tečnost.

Pre upotrebe pažljivo proverite štitnik reznog diska da biste ustanovili da li će pravilno funkcionisati. Pobrinite se da blato ili čestice radnog predmeta ne dovedu do blokade neke od ovih funkcija.

U slučaju da se delići radnog komada zaglave između reznog diska i štitnika, isključite mašinu iz struje i postupite kao što je opisano u delu **Montaža reznog diska**. Uklonite zaglavljene delove i ponovo montirajte rezni disk.

Održavajte ventilacione otvore čistim i redovno čistite kućište pomoću meke krpe.


Sledeće operacije čišćenja moraju da budu sprovedene svakog dana.

- Umetnite vodenu pumpu u kofu čiste vode i pumpajte vodu kroz sistem creva.
- Obrišite šine i noseći krak sunderom ili krpom.
- Ispirajte bazen za vodu i klizni sto čistom vodom. Obrišite zaostalu prašinu sunderom.

Zaštita životne sredine



Odvojeno sakupljanje. Proizvodi i baterije označene sa ovim simbolom ne smeju da budu odloženi sa otpadom iz domaćinstva.

 Proizvodi i baterije sadrže materijale koji se mogu reciklirati, smanjujući time potražnju za sirovine. Reciklirajte električne proizvode i baterije u skladu sa lokalnim propisima. Više informacija možete naći na www.2helpU.com.

ПИЛА ЗА КЕРАМИКА D24000

Ви честитаеме!

Избравте алатка од DEWALT. Годините на искуство, темелниот развој на производи и иновативноста го прават DEWALT еден од најдоверливите партнери на корисниците на професионални електрични алатки.

Технички податоци

		D24000
Напон	V _{AC}	230
Велика Британија и Ирска	V _{AC}	230/115
Тип		3
Влезна моќност	W	1600/1500
Брзина без оптоварување	min ⁻¹	4200
Дијаметар на дискот	mm	250
Отвор на диск	mm	25,4
Дебелина на телото на дискот	mm	1,5
Вид на диск за сечење		прав, не-вдлабнат (континуиран обрач)
Максимална прериферна сила на диск за сечење	min ⁻¹	5000
Подесувања на наклон	°	11,5/45
Максимален капацитет на расцепување	mm	610
Длабочина на сечење на 90°	mm	95
Максимални димензии на предметот на обработка		
Плочка (гранит)	cm	64,5×64,5×1,2
Блок (печена глина)	cm	30,5×30,5×9,0
Максимално оптеретување		
Плочка (гранит)	kg	13
Блок (печена глина)	kg	20
Севкупни димензии	cm	86,4×68,6
Номинална тежина	kg	32
Максимална дозволена тежина (со вода)	kg	51
Вредност на врева и вибрации (векторска сума по три оски) спрема EN61029-1		
L _{PA} (ниво на звучен притисок на емисија)	dB(A)	90,0
L _{WA} (ниво на звучна моќност)	dB(A)	103,0
K (отстапување за дадено ниво на звук)	dB(A)	3,1
Вредност на емисија на вибрации a _h =	m/s ²	2,4
Отстапување K =	m/s ²	1,5

Нивото на емисија на вибрации дадено во оваа табела е измерено во склад со стандардизираниот тест даден во EN61029 и може да се употребува за споредување на една алатка со друга. Може да се употребува за прелиминарна проценка на изложеност на вибрации.



ПРЕДУПРЕДУВАЊЕ: Декларираното ниво на емисија на вибрации е за главните режими на работа на алатката. Меѓутоа, доколку алатката се употребува за други намени, со други додатоци или лошо се одржува, емисијата на вибрации може да се разликува. Ова може значително да го зголеми нивото на изложеност на вибрации во текот на целокупниот период на работа.

Проценката на нивото на изложеност на вибрации исто така треба да го земе во предвид времето кога алатката е исклучена или кога е вклучена но со неа не се извршува работа. Ова може значително да го намали нивото на изложеност на вибрации во текот на целокупниот период на работа.

За да се заштити работникот од последиците на вибрации, треба да се препознаат дополнителни мерки за безбедност како што се: одржување на алатката и додатоците, затоплување на рацете, организација на работните задачи.

НАПОМЕНА: Оваа направа е наменета за поврзување со систем за напојување со максимално дозволлива системска импеданца Z_{max} со 0,30 Ω во точката на интерфејс (трансформаторот) за напојувањето на корисникот.

Корисникот мора да обезбеди уредот да биде приклучен само на систем за дистрибуција на струја што го исполнува горниот услов. Доколку е потребно, корисникот може да побара од компанијата за дистрибуција на струја да ја обезбеди системската импеданса на приклучното место.

ЕК-Декларација за сообразност

Директива за машини



Пила за керамика D24000

DEWALT декларира дека производите опишани во делот **Технички податоци** се во склад со: 2006/42/EK, EN61029-1:2009+A11:2010.

Овие производи исто така се во склад со Директивата 2014/30/EU и 2011/65/EU. За повеќе информации ве молиме да стапите во контакт со DEWALT преку следнава адреса или да погледнете од другата страна на упатството.

Долу потпишаниот е одговорен за составување на техничките податоци и ја дава оваа декларација во име на DEWALT.

Маркус Ромпел
Директор на инженеринг

DeWALT, Richard-Klinger-Straße 11,
D-65510, Идштајн, Германија
06.4.2017

Дефиниции: Насоки за безбедна употреба

Долунаведените дефиниции го опишуваат нивото на сериозност на секој сигнален збор. Ве молиме да го прочитате упатството и да обрнете внимание на овие симболи.



ОПАСНОСТ: Означува ситуација на непосредна опасност која, доколку не се избегне, **ќе предизвика смрт или сериозна повреда.**



ПРЕДУПРЕДУВАЊЕ: Означува ситуација на потенцијална опасност која, доколку не се избегне, **би можела да предизвика смрт или сериозна повреда.**



ПРЕДУПРЕДУВАЊЕ: Означува ситуација на потенцијална опасност која, доколку не се избегне, **може да предизвика помала или средна повреда.**

ИЗВЕСТУВАЊЕ: Означува начин на работење кој не е поврзан со повреда на ракувачот и кој, доколку не се избегне, **може да предизвика оштетување на имот.**



Означува ризик од електричен удар.



Означува ризик од пожар.

Упатства за безбедна употреба



ПРЕДУПРЕДУВАЊЕ! Треба да ги почитувате основните мерки на безбедност секогаш кога употребувате електрични алатки за да го намалите ризикот од пожар, електричен удар или повреда на ракувачот. Тоа го вклучува и следното.



Прочитајте ги сите упатства пред да се обидете да работите со овој производ и сочувајте ги упатствата.

СОЧУВАЈТЕ ГО ОВА УПАТСТВО ЗА ИДНО ПРЕГЛЕДУВАЊЕ.

ОПШТО

1. Одржувајте го работното место чисто

Попречени области и клупи може да предизвикаат несреќи.

2. Земете ги предвид условите на работното место

Не ја изложувајте алатката на дожд. Не ја употребувајте алатката во влажни или мокри услови. Одржувајте го работното место добро осветлено (250–300 Lux). Не ја употребувајте алатката на места каде што постои ризик од предизвикување на пожар или експлозија, на пример во присуство на запалливи течности и гасови.

3. Дрежете ги децата понастрана

Не им дозволувајте на деца, посетители или животни да се приближат до работното место или да го допираат уредот или кабелот за напојување.

4. Облечете се соодветно

Не носете широка облека или накит, затоа што тие може да се закачат во подвижните делови. Носете заштитна прекривка на косата за да ја задржите долгата коса надвор од патот. По можност носете соодветни ракавици и обувки што не се лизгаат.

5. Лична заштита

Секогаш употребувајте заштитни очила. Употребувајте маска за лице или прав доколку при работата се ствара прав или излетуваат парчиња. Доколку овие парчиња се врели, носете и престилка што е отпорна на топлина. Секогаш носете заштитна за ушите. Секогаш носете заштитен шлем.

6. Заштита од електричен удар

Избегнувајте телесен контакт со заземјени површини (на пример цевки, радијатори, шпорети или фрижидери). Избегнувајте да го допирате кабелот за довод на струја кога е мокар. Не стојте во базени кога управувате со алатката.

7. Не посегајте предалеку

Цврсто стојте на земјата и бидете во рамнотежа во секое време.

8. Бидете внимателни

Внимавајте што правите. Употребувајте логика. Не го употребувајте алатката кога сте уморни.

9. Обезбедете ја работната површина

Употребувајте стегачи или темени за да го зацврстите работниот материјал. Побезбедно е и ги ослободува двете раце за работа со алатката.

10. Приклучете опрема за извлекување на прав

Доколку на апаратите постои можност за приклучување на опрема за извлекување и собирање на прав, обезбедете таа да биде приклучена и правилно употребувана.

11. Извадете ги регулирачките клучеви и винтови

Секогаш проверете дали клучевите за подесување се отстранети од алатката пред да ја употребите.

12. Продолжни кабли

Пред употреба, прегледајте го продолжниот кабел и заменете го доколку е оштетен. Кога ја користите алатката на отворено, користете само продолжени кабли што се наменети за надворешна употреба и се соодветно обележани.

13. Користете прикладна алатка

Намената е опишана во ова упатство за употреба. Не употребувајте на сила мали алатки или додатоци за работа за која е потребна професионална алатка. Алатката ќе ја заврши работата подобро и побезбедно при брзината за која е предвидена. Не ја употребувајте електричната алатка на сила.



ПРЕДУПРЕДУВАЊЕ! Употребата на било која помошна опрема или додаток, или извршувањето на било кои работи со оваа алатка освен оние препорачани во ова упатство за употреба може да предизвика ризик од повреда на ракувачот.

14. Проверете дали има оштетени делови

Пред употребата, внимателно проверете ја алатката и кабелот за довод на струја за оштетување.

Проверете дали има лошо подредување на движечките делови, скришени делови, оштетување на прекинувачите и штитниците или било каква друга состојба што би можела да влијае на неговото работење. Осигурајте се дека алатката ќе работи прописно и ќе ја извршува наменетата функција. Не ја користете алатката ако некој дел е оштетен или дефектен. Не ја употребувајте алатката доколку прекинувачот не ја вклучува и исклучува. Обезбедете оштетените или неисправните делови да бидат заменети од страна на овластен DEWALT сервисер. Никогаш не се обидувајте сами да вршите поправки.

15. Алатка за исклучување

Исклучете и челакте алатката целосно да престане да работи пред да ја оставите без надзор. Исклучете ја алатката кога не е во употреба, пред да смените било кој дел од алатката, додатоците или приклучоците и пред сервисирањето.

16. Избегувајте ненамерно вклучување на алатката

Обезбедете прекинувачот на алатката да биде во исклучена положба пред да ја приклучите.

17. Користете го кабелот правилно

Никогаш немојте да го влечете кабелот за да го исклучите од приклучницата. Држете го кабелот понастрана од топлина, масло и остри предмети.

18. Одложете ги неактивните алатки

Кога не се употребуваат, алатките мора да се одложат на суво место и да се заклучат надвор од досег на децата.

19. Грижливо одржувајте ги алатките

Одржувајте ги алатките во добра состојба и чисти за подобро и побезбедно работење. Следете ги упатствата за одржување и менување на додатоци. Одржувајте ги рачките и прекинувачите суви, чисти и неизвалкани со масла или масти.

20. Поправки

Оваа алатка е произведена согласно со соодветните безбедносни стандарди. Алатката треба да се поправа од страна на овластен DEWALT сервисер. Поправките треба да ги извршуваат само квалификувани лица со употреба на оригинални резервни делови; во спротивно поправката може да доведе до значителна опасност по корисникот.

Дополнителни Правила за Безбедност за Пили за Керамика

- Не ја користете машината ако не е целосно составена. Не ја користете машината како рачна електрична алатка.
- Осигурајте се дека сите винтови за зацврстување и рачки на стегачи се зацврснати пред да почнете со работа.
- Никогаш не ги ставајте рацете во пределот на листот кога машината е поврзана со извор на електрична енергија.
- Никогаш не сечете предмет на обработка која бара рачно работење поблиску до 15 см од ротирачкиот диск за сечење.
- Никогаш не посегайте во позадината на дискот за сечење.
- Не извршувајте никаква работа без раце. Држете го предметот на обработка цврсто на оградата и водилката.
- Исклучете ја машината и почекајте дискот за сечење на престане пред да ги помрднете предметот на обработка или промените подесување.
- Никогаш не се обидувајте да запрете машина во движење со заглавување на алатка или други предмети на листот; на овој начин ненамерно може да се случи сериозна несреќа.
- Одржувајте го околниот простор околу машината добро одржуван и без отпаден материјал, на пр. струготини и исечени парчиња.
- Повремено проверувајте дали воздушните канали на моторот се чисти и без струготини.
- Исклучете ја машината од струја пред да почнете да ја одржувате или кога ги менувате дисковите за сечење.
- Никогаш не вршете чистење или одржување кога машината се уште работи и главата не е во состојба на мирување.
- Изберете го соодветниот диск за сечење за материјалот што ќе се сече.
- Користете само дискови за сечење наведени во ова упатство. Никогаш не користете дискови што мелатт. Никогаш не користете сечила од циркуларни пили или било каков вид на назабени сечила.
- Максималната дозволена брзина на дискови за сечење, или кој било друг соодветен додаток, секогаш мора да биде еднаква на или поголема од брзината на ненатовареност на машината наведена на табличката со спецификации.
- Не користете диск за сечење кој несоодветствува со димензиите наведени во **технички податоци**. Не користете влошки за да овозможите листот да биде намонтиран на вретеното.
- Проверете го дискот за сечење пред секоја употреба. Не користете оштетени, испукани или на друг начин неисправни дискови.
- Осигурајте се дека дискот за сечење е соодветно монтиран пред да почнете со работа.
- Дозволете и на машината да работи без оптоварување на безбедна положба за барем 30 секунди. Ако има значајни вибрации или ако било каков дефект се појави, спрете ја машината и пробајте да ја одредите причината.
- Не управувајте со оваа машина без да има поставени штитници.

- *Држете го предметот на обработка цврсто на оградата и водилката, за време на сечењето. Не извршувајте никаква работа без раце.*
- *Не сечете предмет на обработка што бара максимална длабочина на сечење која го надминува тоа на дискот.*
- *Не сечете без подмачкување. Суво сечење не само што ќе резултира со оштетување на машината, исто така ќе ја зголеми изложеноста на штетни честички во воздухот.*
- *Не користете дискови за сечење на странично брусење.*
- *Не сечете метал.*
- *Секогаш одлагајте го дискот за сечење добро заштитен и на суво место, надвор од досегот на деца.*
- *Не правете прилагодувања или замена на делови за да ги измените фабричките подесувања. Технички измени треба да се изведуваат само од производителот, во согласност со применливите безбедносни прописи.*



ПРЕДУПРЕДУВАЊЕ! Внимавајте врските да се исушат пред да го активирате колото и да ја приклучите машината.

- *Чивајте ја водата подалеку од електричните делови на алатката и подалеку од лицата во работниот простор.*
- *Менувањето на кабелот за напојување треба секогаш да се врши од страна на производителот или на неговият сервисер.*



ПРЕДУПРЕДУВАЊЕ! По враќањето на напонот поставете го прекинувачот за вклучување/исклучување на исклучено пред активирање на копчето RESET на диференцијална (FID) склопка.

- *Осигурајте се дека вашата инсталација е обезбедена со соодветно отсекување од „В“ карактеристика според HD384.*

Останати ризици

Дури и ако се применат соодветните правила за безбедност и се воведат безбедносна опрема, одредени останати ризици не може да се избегнат. Тоа се:

Следните ризици се поврзани со употребата на овие машини:

- *повреди поради допирање на вртечките делови*
- *повреди предизвикани од нарушување на дискот за сечење*

Овие ризици се најевидентни:

- *во опсегот на работење*
 - *во опсегот на ротирачките делови на машината*
- Дури и ако се применат соодветните правила за безбедност и се воведат безбедносна опрема, одредени останати ризици не може да се избегнат. Тоа се:
- *Оштетување на слухот.*
 - *Ризик од незгоди предизвикани поради непрекирени делови на вртечки лист за сечење.*
 - *Ризик од повреда при менување на листот.*

- *Ризик од прикештување на прстите при отворање на штитниците.*

Безбедност од електричен удар

Електромоторот е наменет само за работа со определен напон. Секогаш проверете дали струјното напојување одговара на напонот што е деклариран на плочката.



Вашата DEWALT алатка е двојно изолирана во склад со EN61029; затоа не е потребна жица за заземјување.



ПРЕДУПРЕДУВАЊЕ: Со алатки што работат на 115 V мора да се употребува сигурносен изолационен трансформатор на напон со преграда за заземјување помеѓу примарниот и секундарниот калем.

Доколку електричниот кабел е оштетен, мора да биде заменет со специјално подготвен кабел што е достапен преку мрежата на сервиси на DEWALT.

Замена на приклучокот за струја (само за Велика Британија и Ирска)

Доколку треба да се монтира нов приклучок за струја:

- *Безбедно ослободете се од стариот приклучок.*
- *Поврзете го кафеавиот кабел со терминалот што е под напон во приклучокот.*
- *Поврзете го синиот кабел со неутралниот терминал.*
- *Поврзете го зелениот/жолтиот кабел со заземјениот терминал.*

Следете ги упатствата за монтирање и обезбедете квалитетни приклучоци. Препорачан осигурувач: 13 A.



ПРЕДУПРЕДУВАЊЕ: Никогаш не користете слаб штекер. Никогаш не ги поврзујте фазата (L) или нулата (N) жиците со пинот на заземјување обележан со E или \perp .

Монтирање на кабел на машини од 115 V (само за Велика Британија и Ирска)

- *Приклучокот треба да биде монтиран од страна на обучено лице. Доколку имате сомнежи, контактирајте овластен сервисер на DEWALT или квалификуван електричар.*
- *Монтираниот приклучок треба да биде во согласност со BS EN 60309 (BS4343), 16 ампера, заземјена позиција за контакт 4h.*

Употреба на продолжен кабел

Доколку е потребен продолжен кабел, употребувајте одобрен продолжен кабел со 3 јадра кој одговара на струјниот приклучок на оваа алатка (погледнете во делот **Технички податоци**). Минималниот попречен пресек на проводникот е 1,5 mm²; максималната должина е 30 метри. Секогаш целосно одмотајте го кабелот кога употребувате продолжен кабел од макара.

Резидуален струен уред

Машината е снабдена со портабл заштитна диференцијална (FID) склопка, која го штити корисникот од електричен удар со спречување на колото кога ќе се увиди проток на струја од 30 mA или поголем. За единици од 115 V, означениот проток на струја е 5 mA.



ПРЕДУПРЕДУВАЊЕ: Никогаш не ракувајте со машината без наместена заштитна диференцијална (FID) склопка. Не ја користете машината ако заштитната диференцијална (FID) склопка не работи соодветно. За заштитната диференцијална (FID) склопка да работи, машината мора да биде поврзана на заземјен штекер. Периодично проверувајте ја функцијата на диференцијална (FID) склопка, притискајќи го копчето TEST.

Содржина на кутијата

Овој пакет содржи:

- 1 Состав од рамката на моторот
- 1 Состав за поддршка на рамката
- 1 Воден базен
- 1 Водна пумпа
- 1 Диск за сечење
- 1 Лизгачка маса
- 1 Маса на извлекување
- 1 Рабник
- 1 Заден колектор на вода
- 1 Колектор на вода на лизгачка маса
- 1 Сет од прирабници
- 4 Имбус завртки
- 1 Хексагонален клуч
- 1 Упатство за употреба

- Проверете да не се оштетила алатката, деловите или додатоците при транспортот.
- Детално прочитајте го и разберете го ова упатство пред да започнете со работа.

Ознаки на алатката

Следните слики се наоѓаат на алатката.



Прочитајте го упатството за употреба пред да го употребите полначот.



Немојте да употребувате вдлабнати дискови за сечење.



Носете заштитни очила.



Секогаш носете стандардни работни ракавици додека работите со оваа алатка.



Секогаш носете заштита за ушите.



ПРЕДУПРЕДУВАЊЕ! Остри рабови.



Прекинувач за вклучување и исклучување: позиција I (вклучено) и 0 (исклучено).



Место за фаќање при пренесување



Не ги поставувајте вашите раце во оваа област.

Место за шифрата на датумот (Скица В1)

Шифрата на датумот **78**, која ја содржи и годината на производството, е отпечатена на куќиштето.

На пример:

2017 XX XX

Година на производство

Опис (Скица А)



ПРЕДУПРЕДУВАЊЕ: Никогаш немојте да ја преправате електричната алатка или било кој нејзин дел. Тоа може да доведе до оштетување или повреда.

- 1 Прекинувач за вклучување и исклучување
- 2 Рачка за подесување на длабочина
- 3 Оперативна рачка
- 4 Лизгачка маса
- 5 Рабник
- 6 Маса на извлекување
- 7 Водени млазници
- 8 Диск за сечење
- 9 Штитник
- 10 Прчка за подесување на длабочина
- 11 Рачка за подесување на закосеност
- 12 Остава за клуч
- 13 Воден базен
- 14 Колектор на вода на лизгачка маса
- 15 Заден колектор на вода

Наменета употреба

Вашата D24000 пила за керамика е дизајнирана за професионални апликации за сечење на плочки. Користејќи соодветен диск за сечење, дијаметар 250 mm, може да сече бетон, цигла, порцелан или керамички материјали. Обезбедувајќи оптимална разновидност, машината ги изведува операциите на сечење на директно сечење (рипување), дијагонално сечење, потопно сечење и наклонето сечење лесно, прецизно и безбедно. Оваа машина не треба да се користи за било која операција, освен оние наведени во овој прирачник.

НЕ ја употребувајте алатката во влажни услови или во присуство на запалливи течности или гасови.

НЕ им дозволувајте на деца да дојдат во допир со алатката. Потребен е надзор кога неискусни ракувачи ја употребуваат оваа алатка.

- **Мали деца и физички слаби лица.** Овој уред не е наменет за употреба од страна на мали деца или физички слаби лица без надзор.
- Овој производ не е наменет за употреба од страна на лица (вклучувајќи и деца) кои што патат од намалени физички, сетилни или психички можности или на лица со недоволно искуство и/или со желба да научат освен ако не се под надзор на личноста која е одговорна за нивната безбедност. Деца никогаш не треба да се остават сами со овој производ.

СКЛОПУВАЊЕ



ПРЕДУПРЕДУВАЊЕ: Секогаш исклучете ја алатката пред склопување.



ПРЕДУПРЕДУВАЊЕ: Кога ја монтирате машината, секогаш следете ги инструкциите во редот како што е опишано подолу.

Распакување на машината и нејзините делови



ПРЕДУПРЕДУВАЊЕ: Кога на пренесувате машината, секогаш побарајте помош. Машината е претешка за да биде ракувана од едно лице.

1. Извадете го лабавиот материјал за пакување од кутијата.
2. Извадете ги деловите на машината од кутијата.
3. Отстранете го било кој преостанат материјал од пакувањето од деловите на машината.

Монтирање на моторната рамка до рамката за поддршка (Скица В1)

1. Ставете ја рамката за поддршка **16** на релативно мазна и рамна површина.
2. Ставете ја рамката на моторот **17** на потпорна рамка со подредување на дупките во стапалото **18** со монтажните дупки **19**.
3. Вметнете навртка **20** во дупките.
4. Затегнете ги завртките користејќи го обезбедениот имбусот **21**.

Монтирање на лизгачката маса до склопот на рамката за поддршка (Скици В2, В3)

1. Осигурајте се дека бравата **22** е во отключена положба.
2. Држете ја масата пред рамката, израмнете ги ролерите **23** со ролерните шини **24**.
3. Ставете го задниот ролер на тркалезната шина.
4. Лизгајте ја масата на шината, осигурувајќи дека лагерите **25** се лоцираат во слајдните шини **26**.

5. Кога предната страна од масата се приближува кон рамката, малку навалете ја масата за да го изчистите застанувањето **27**.

6. Заклучете ја масата во положба со вртење на иглата **22** и туркање во дупката **28** во шината.

Ставање на машината во базенот за вода (Скица В4)

1. Ставете го базенот за вода **13** на релативно мазна и рамна површина.
2. Наместете го приклучокот **29** во отворот за одвод.
3. Подигнете ја и држете ја машината на носечките точки како што е прикажано.
4. Спуштете ја машината во базенот со вода како што е прикажано.

Монтирање на Масата на Извлекување (Скица С)

1. Држете ја маса на извлекување **6** пред десната страна од лизгачката маса **4**.
2. Порамнете ги игличките за позиционирање **30** на продолжетокот со дупките **31** во лизгачката маса.
3. Поставете ја екстензијата спроти лизгачката маса.
4. Стегнете ја рачката на навртката **32**.

Монтирање на Пумпата за Вода (Скици D1, D2)

1. Наместете го цревето **33** на отворот **34**.
2. Поставете ја пумпата за вода **35** во длабокиот агол од базенот со вода **13**.
3. Насочете го кабелот за напојување и цевката за вода над дното на резервоарот за вода за да ги избегнете да бидат фатени од лизгачката маса.
4. Свртете го вентилот за вклучување и исклучување за да дозволите проток на вода (некои модели на пумпи).

Монтирање на Колекторите на Вода (Скици E1, E2)

Заден колектор на вода

Задниот колектор на вода **15** собира вода која тече кога се сечат големи предмети на обработка.

1. Држете го колекторот на вода во положба на задниот дел од базенот за вода.
2. Лизнете ги рачките **36** под рабовите **37** од базенот за вода додека вдлабнатини **38** не се лоцираат зад држачите.
3. Навалете го задниот дел од колектор за вода додека колекторот не заглави во позиција.

Колектор на вода на лизгачка маса

Колектор за вода за масата на лизгање **14** патува со масата и собира вода која тече од големи плочки и дијагонални сечења.

1. Држете го колекторот на вода во положба до десната страна од лизгачката маса.
2. Лизнете ги рачките **39** под рабовите **40** од лизгачката маса додека вдлабнатини **41** не се лоцираат зад држачите.
3. Навалете го задниот дел од колектор за вода додека колекторот не заглави во позиција.

Монтирање на Дискот за сечење (Скици F1–F3)

Максималниот дијаметар за сечење кој може да се постави е 254 mm.

1. Користејќи го обезбедениот имбусот **42**, разлабавете го завртката **43** на страната на штитникот.
2. Повлечете ја гунемата странична вратичка **44** и кренете го заштитник **9** кон задниот дел.
3. Притиснете го копчето за заклучување на вретеното **45** со едната рака, а потоа однесете го испорачаниот клуч **46** во другата рака за да го разлабавите винтот за закочување **47** со вртење спротивно од стрелките на часовникот.



ПРЕДУПРЕДУВАЊЕ: За да го блокирате вретеното, притиснете го копчето како што е прикажано и вртете го вратилото со рака се додека не почувствувате дека е блокирано. Продолжете да го држите копчето за заклучување притиснато за да го спречите вретеното да се врти.

4. Извадете ја завртката за закочување **47** и надворешниот прстен на прирабницата **48**.
5. Монтирајте го дискот за сечење со стрелката насочена на ист начин како и стрелката на стражата.
6. Заменете го наворешниот прстен на прирабницата **48**. Погледнете во **Дебелина на Материјали** за правилно користење на прирабница.
7. Зацврнете го штрафот за заклучување **47** со вртење во насока на движењето на стрелките на часовникот додека ја држите блокадата на вретеното во позиција со другата рака.
8. Поставете го штитникот **9** назад во позиција.
9. Затегнете ја завртката **43** на страната на штитникот.



ПРЕДУПРЕДУВАЊЕ: Никогаш не притискајте ја бравата на вретеното додека ротирачкиот диск за сечење се движи.

Дебелина на Материјал (Скица F2)

- D24000 е опремен со голем дијаметар на прирабница **48 A**, препорачано за сечење на материјал до 80 mm во длабочина.
- Помала прирабница **48 B** е обезбедена кога 95 mm максимална длабочина на сечење е потребна.
- Големата прирабница треба да се користи кога и да е можно за да се осигураат оптимални перформанси на сечење.

Поврзување на машината со напојувањето (Скица A)

1. Осигурајте прекинувачот за вклучување и исклучување **1** да биде во исклучена положба.
2. Ставете го струјниот приклучок во штекер.
3. Наместете ја капката за капење во кабелот што ја поврзува машината со електрична мрежа за да спречите капење на водата од приклучокот. Цевката за капење е оној дел од кабелот под нивото на приклучокот.

ПОДЕСУВАЊЕ



ПРЕДУПРЕДУВАЊЕ: Секогаш исклучете ја алатката пред подесување.

Проверување и Подесување на Длабочината на Сечење (Скица G)

Обрачот на дискот за сечење треба секогаш да биде барем 5 mm под површината на масата.

1. Олабавете ја рачката за подесување на длабочината **2**.
2. Спуштете ја раката за да го доведете дискот за сечење во најниска положба.
3. Зацврстете ја рачката за подесување на длабочината **2**.
4. Намалете сувото движење со целосно притискање на масата преку дискот за сечење. Проверете дали дискот за сечење не ја прекршува масата.
5. Доколку е потребно подесување, постапете на следниот начин:
 - a. Олабавете ја рачката за подесување на длабочината **2**.
 - b. Олабавете ја навртката-пеперутка **49** неколку вртежи.
 - c. Наместете го ограничувачот на длабочина за сечење **10** колку што е потребно, осигурувајќи дека обрачот на дискот за сечење е најмалку 5 mm под површината на масата.
 - d. Затегнете ја навртката-пеперутка **49**.

Проверка дека движењето на попречното сечење е нормално на оградата (Скици H1, H2)

1. Спуштете ја раката за да го доведете дискот за сечење во најниска положба.
2. Придвижете ја масата пред дискот.
3. Поставете го квадратот **50** на масата и спроти оградата само да се допира со дискот како што е прикажано.
4. Турнете ја масата низ дискот за сечење за да проверите дека дискот понминува паралелно со квадратот.
5. Доколку е потребно подесување, постапете на следниот начин:
 - a. Олабавете ги завртките **51** што го држат железничкиот дел до рамката.
 - b. Поставете го регулаторот на шината **52** по потреба.

- c. Со квадратот поставен спроти оградата, повторно проверете дали дискот поминува паралелно со квадратот и прилагодете колку што е потребно.
- d. Зацврстете ги завртките **51**.

Проверка дека дискот за сечење е нормалн поставен спрема оградата (Скици I1–I3)

1. Олабавете ја рачката за подесување на наклонот на стегачот **11**.
2. Притиснете ја главата на пилата кон десно за да проверите дали е целосно вертикална и зацврстете ја рачката за наклонетиот стегач.
3. Спуштете ја рачката за да го доведете дискот за сечење во најниска положба.
4. Придвижете ја масата додека не дојде под дискот.
5. Поставете го квадратот **50** на плочата и спроти листот како што е прикажано.
6. Доколку е потребно подесување, постапете на следниот начин:
 - a. Олабавете ја рачката за наклонетиот стегач **11** и свртете ја завртката за подесување на вертикална позиција **53** навнатре или нанадвор додека дискот не дојде под агол од 90° на масата како што може да се измери со квадратот.
 - b. Ако вертикалната стрелка **54** не покаже на нула на вертикалното мерило **55**, олабавете ја завртката **56** што ја зацврстува стрелката и придвижете ја до потребната позиција.

Проверување и подесување на аголот на наклонот (Скици I3, J)

1. Олабавете ја рачката на вертикалниот стегач **11** и придвижете ја главата на пилата на лево. Ова е положбата за вертикален агол од 45°.
2. Доколку е потребно подесување, постапете на следниот начин:
 - a. Свртете ја завртката за блокирање **57** навнатре или нанадвор колку што е потребно додека стрелката **54** не покаже 45°.

Сечење на лежиште (Скица K)

Индикаторот за лежиште **58** помага да се лоцира патеката на дискот за сечење.

1. Вклучете ја машината и почекајте дискот да достигне полна брзина.
2. Притиснете ја масата целосно низ дискот за сечење за да исечете лежиште во тркалото **59**.
3. Исклучување на машината.
4. Ако лежиштето е изабено, ново лежиште може да се направи.
 - a. Олабавете го винтот за заклучување **60**.
 - b. Ротирајте го тркалото **59** за да ја изложите неисечената површина.

- c. Зацврстете го винтот за заклучување **60**.
- d. Исечете ново лежиште следејќи ги инструкциите дадени погоре.

Проверување и Подесување на Скалата (Скица L)

1. Придвижете ја масата додека не дојде под дискот.
2. Проверете ја скалата **61** на оградата користејќи метар лента **62** со ознаката за нула позиционирана над дискот за сечење.
3. Ако е потребно подесување, олабавете ги завртките **63** кои ја држат скалата **61** на место, прилагодете на правилната големина и затегнете ги завртките.

Заклучување на Лизгачката Маса (Скица M)

Масата може да се заклучи на следниве позиции:

- Предна положба (диск за сечење слободно достапен) **64**.
 - Положба на порамнување (дискот за сечење над средината на маса) **65**.
 - Подвижна положба (диск за сечење кај оградата) **66**.
1. Движете ја масата **4** во посакувана положба.
 2. Заклучете ја масата со вртење на иглата **22** и туркање во дупката во шината.

Подесување на Млазниците за Вода (Скици A, N)

Млазниците за вода **7** се прилагодливи за да овозможат потребен проток на вода за ладење.

- Подесете ги млазниците со движење на рачката **67** во потребната положба.
 - Максимален капацитет (млазниците целосно повлечени) **68**.
 - Минимални препрскување (млазниците подредени со дискот за сечење) **69**.
 - Отстранета положба за отстранување на преголемата влажност помеѓу сечињата и за замена на дискот за сечење **70**.

Регулирање на протокот со вода (Скица O)

Славината за вода **71** на црево то може да се прилагоди да го регулира протокот на водата за ладење кон дискот за сечење.

- За да го намалите протокот, притиснете го рестрикторот.
- За да го зголемите протокот, ослободете го рестрикторот.

УПАТСТВА ЗА УПОТРЕБА

Осигурајте машината да биде поставена така да ги задоволува вашите ергономски услови во поглед на височина и стабилност. Местото каде што ќе стои машината

треба да се избере така што работникот ќе има добра прегледност и доволно слободно место околу машината што ќе му овозможи да ракува со предметот на обработка без било какви ограничувања.

За да ги намалите ефектите на вибрирањето, осигурајте се дека температурата не е премногу ладна, дека машината и додатоките се одржувани и дека големината на работниот материјал е соодветна за оваа машина.

**ПРЕДУПРЕДУВАЊЕ:**

- Секогаш работете во склад со упатствата за безбедна употреба и соодветните правила.
- Проверете машината да е поставена безбедно.
- Проверете предметот на обработка да биде уредно поддржан.
- Обезбедете се дискот за сечење да не е во контакт со предметот на обработка пред да се вклучи машината.
- Овозможете му на моторот да ја достигне полната брзина пред да започнете со сечење.
- Употребете само лесен притисок врз машината. Не употребувајте сила при сечењето.
- Држете ги рацете настрана од патеката на дискот за сечење. Не ги ставајте вашите раце во означената област како што е прикажано на Скица Р.

Пред употреба

- Монтирајте соодветен диск за сечење.
- Обезбедете дека сите осигурачи и рачки на стегачот се зацврстени.
- Наполнете го базенот за вода со доволно количество на вода за да пумпата за вода биде потполно потопена.

Вклучување и исклучување (Скица Q)

- За вклучување на машината, поставете го прекинувачот за вклучување/исклучување ① на позиција I.
- За исклучување на машината, поставете го прекинувачот за вклучување/исклучување ① на позиција 0.

Поврзана во главниот кабел е диференцијалната (FID) склопка која го содржи прекинувачот за ослободување без волтажа и заштитата од преоптоварување на моторот со рачно ресетирање. Во случај на прекин на струја, продолжете со следново:

- Осигурајте прекинувачот за вклучување и исклучување ① да биде во исклучена положба.
- Притиснете го копчето за ресетирање на диференцијалната (FID) склопка.

Заклучување на прекинувачот

- За да избегнете неовластена употреба на машината, заклучете го прекинувачот користејќи катанец.

Основни пресеци со пилата**Општо работење**

- Обидете се да извршите неколку едноставни проекти употребувајќи отпадно дрво за да добиете „чувство“ за машината.
- Секогаш правете суви движења (без напојување) пред да завршите со сечење за да можете да ја проверите траекторијата на дискот.

Вертикално праволиниско попречно сечење (Скица R)

1. Поставете го вертикалниот агол на 0°.
2. Спуштете ја рачката за да го доведете дискот за сечење во најниска положба.
3. Држете го работниот материјал рамно на масата и врз преградата, со завршената страна свртена нагоре. Порамнете го означувањето на работното парче со ознаката во индикаторот за лежиште.
4. Држете ги двете раце понастрана од траекторијата на дискот за сечење.
5. Вклучете ја машината и дозволете му на дискот за сечење да постигне полна брзина. Почekaјте додека дискот за сечење не е целосно покриен со вода.
6. Полека туркајте го работниот материјал во дискот за сечење, притоа држејќи го цврсто притиснат на преградата. Не го туркајте со сила. Брзината на дискот за сечење треба да биде постојана.
7. Откако ќе завршите со сечењето, исклучете ја машината и дозволете му на дискот за сечење да запре сам и тргнете го работниот материјал.

Вертикални наклонети пресеци (Скица S)

Аголите на наклонот може да се подесуваат помеѓу 22,5° и 45°.

1. Олабавете ја наклонетата стегачка рачка ① и поставете го вертикалниот агол по желба.
2. Добро зацврстете ја рачката на наклонетиот стегач.
3. Продолжете на ист начин како за вертикално праволиниско попречно сечење.

Закосено сечење (Скици А, Т1, Т2)

Работникот 5 дозволува сечење на агли од 45°.

1. Поставете го работникот со монтажниот држач 72 над оградата.
2. Свртете ја оградата на водичот 73 во положба за потребната апликација:
 - Превртете ја оградата надесно за сечење мали парчиња од големи плочки.
 - Превртете ја оградата лево за која било друга апликација.
3. Поставете ја паралелната преграда на потребното растојание.
4. Зацврстете ја рачката 74 за да го стегнете работникот во неговата позиција.

5. Продолжете на ист начин како за вертикално праволиниско попречно сечење.

Потопни пресеци (Скица У)

Сечењето со нурнување се користи за отстранување на центарот на плочка, на пр. за електрични приклучоци, одводи, итн.

1. Обележете ја областа што ќе се сече на двете страни од плочката.
2. Ставете ја соодветната големина на диск за сечење.
3. Подесете ја длабочината на сечење да овозможите дискот за сечење да сече само половина во предметот на обработка.
4. Држете го работниот материјал рамно на масата и врз преградата, со завршената страна свртена нагоре. Порамнете го означувањето на работното парче со ознаката во индикаторот за лежиште.
5. Вклучете ја машината и дозволете му на дискот за сечење да постигне полна брзина. Почекајте додека дискот за сечење не е целосно покриен со вода.
6. Движете ја масата додека обележаното место на предметот на обработка не е под дискот.
7. Спуштете ја раката за да го доведете дискот за сечење во предметот на обработка. Не сечете преку белегата. Штом ќе се исече означеното место, заклучете ја раката во највисока положба.
8. Повторете како за други симболи.
9. Превртете го предметот на обработка наопаку. Продолжете како што е опишано погоре за вториот засек да се сретне со првиот.
10. Откако ќе завршите со сечењето, исклучете ја машината и дозволете му на дискот за сечење да запре сам и тргнете го работниот материјал.

Издлабување (Скица V)

Жлеб е наравен во плочката на пример за да смести скриена жица.

1. Подесете ја длабочината на сечење како што е потребно.
2. Држете го работниот материјал рамно на масата и врз преградата, со долната страна свртена нагоре. Порамнете го означувањето на работното парче со ознаката во индикаторот за лежиште.
3. Продолжете на ист начин како за вертикално праволиниско попречно сечење.
4. Повторете ја процедурата за да направите поширок жлеб.

Изборни додатоци



ПРЕДУПРЕДУВАЊЕ: Бидејќи додатоци, освен оние кои се во понудата на DEWALT, не се тестирани со овој производ, употребата на таквите додатоци со оваа алатка може да биде опасна. За да го намалите ризикот од повреди со овој производ употребувајте само додатоци препорачани од страна на DEWALT.

Опсег на Достапни Дискови за Сечење

Вид на дискови	Димензии (дијаметар × отвор)	Употреба
DT3733	250 × 25,4 mm	Керамичка плочка
DT3734	250 × 25,4 mm	Порцелански/камени плочки

Прашајте го продавачот за дополнителни информации во врска со употребата на соодветните додатоци.

Транспортирање (Скица W)

Деловите кои се вадат може да се чуваат во базенот за вода за полесна транспортирација.

1. Исцедете го базенот за вода. Погледнете во делот **Одржување**.
2. Извадете го рабникот и вратата на извлекување.
3. Заклучете ја лизгачката маса во позиција.
4. Извадете ги колекторите за вода.
5. Извадете ја машината од базенот со вода како што е прикажано.
6. Спуштете ги колекторите во базенот со вода во правец како што е прикажано.
7. Свртете го базенот за вода наопаку.
8. Рабникот и масата на извлекување може да се постават во воденото тавче пред да се наместат.



ПРЕДУПРЕДУВАЊЕ: Кога ја пренесувате машината, секогаш побарајте помош. Машината е претешка за да биде ракувана од едно лице.

ОДРЖУВАЊЕ

Вашата DEWALT електрична алатка е направена да работи долго време со минимално одржување. Постојаното работење на задоволително ниво зависи од правилната грижа за алатката и редовното чистење.



ПРЕДУПРЕДУВАЊЕ: За да го намалите ризикот од сериозни повреди, исклучете ја алатката и извадете го приклучокот од изворот на струја пред да вршите подесувања или пред да монтирате и отстранувате додатоци.

Осигурајте прекинувачот да биде во исклучена положба. Случајно активирање на алатката може да предизвика повреда.

Исцедете го Базенот за Вода (Скица X)

1. Базенот со вода мора да се исцеди после секоја употреба.
2. Поставете ја водната пумпа на послужовник **75**.
3. Поставете соодветен контейнер под приклучокот за цедење **29**.
4. Отстранете го приклучокот за цедење.
5. Оставете доволно време за истекување на течноста.
6. Откако течноста ќе се исцеди, повторно монтирајте го приклучокот.
7. Ослободете се од течноста водејќи грижа за животната средина.

Подесување на отпорноста на масата према лизгањето (Скица Y)

За да расчистите помеѓу масата и шините, продолжете како што следи:

1. Олабавете ги винтовите за висина на шината **76**.
2. Подесете ги подесувачите за висина на шините **77** додека масата не се движи мазно.
3. Стегнете ги винтовите за висина на шината.



Подмачкување

На вашата електрична алатка не е потребно дополнително подмачкување.



Чистење



ПРЕДУПРЕДУВАЊЕ: Издувајте ги нечистотијата и правта од главното кукиште со сув воздух кога нечистотијата ќе се собере околу отворите за влез на воздух. Носете квалитетна заштита за очите и маска против прав кога ја извршувате оваа работа.



ПРЕДУПРЕДУВАЊЕ: Никогаш не употребувајте растворувачи или други силни хемикалии за чистење на не-металните делови од алатката. Овие хемикалии можат да ги ослабнат материјалите што се употребени за изработка на овие делови. Употребувајте крпа што е навлажнета само со вода и благ сапун. Никогаш не дозволувајте било каква течност да навлезе во алатката; никогаш не потопувајте било кој дел од алатката во течност.

Пред употреба, внимателно проверете го штитникот на дискот за сечење, за да одредите дека ќе работат како што треба. Обезбедете кал, парчињата од предметот на обработка да не можат да доведат до блокирање на некоја од функциите.

За случај кога делчиња од предметот на обработка ќе се заглават помеѓу дискот за сечење и штитниците исклучете ја машината од извор на струја и следете ги упатствата дадени во делот **Монтирање на дискот за сечење**. Отстранете ги заглавените делови и повторно монтирајте го дискот за сечење.

Држете ги отворите за вентилација слободни и редовно чистете го кукиштето со мека крпа.

Следниве операции за чистење мора да се изведуваат секој ден.

1. Вметнете ја водената пумпа во кофа полна со чиста вода и испумпајте ја водата нис систеот на цревата.
2. Избришете ги шините и раката за подршка со сунѓер или крпа.
3. Испрскајте го базенот за вода и лизгачката маса со чиста вода. Избришете го остатокот од прав со сунѓер.

Заштита на животната средина



Одвоено собирање. Производите и батериите означени со овој симбол не смеат да се исфрлат со обичниот домашен отпад.

Производите и батериите содржат материјали коишто можат да бидат обновени или рециклирани, притоа намалувајќи ја побарувачката за суровини. Ве молиме рециклирајте ги електричните производи и батерии според локалните одредби. Повеќе информации се достапни на www.2helpU.com.

