
DEWALT®

504606-99 CZ

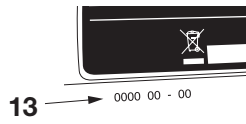
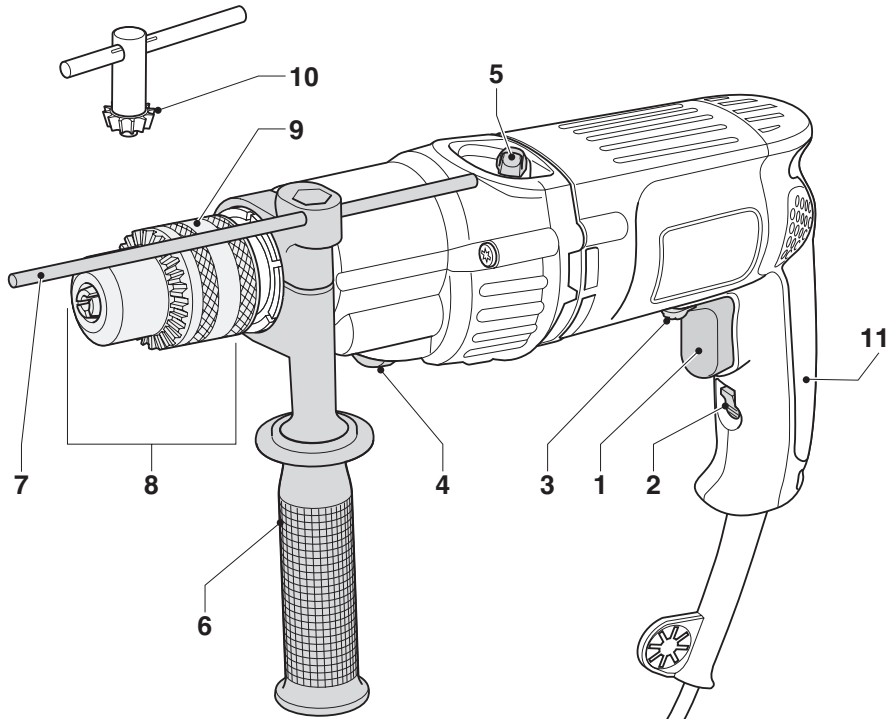
Přeloženo z původního návodu

D21805

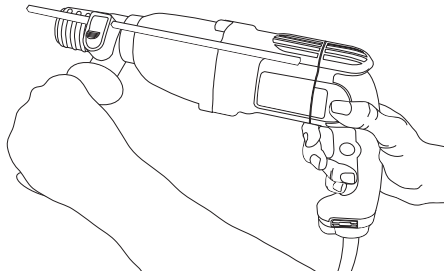
D21810

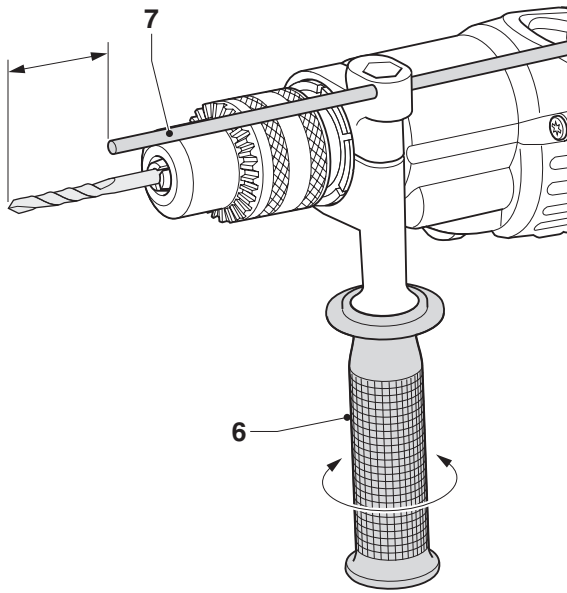
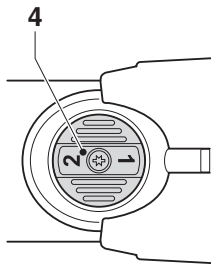
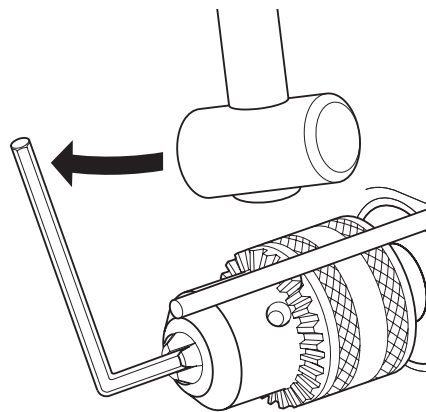
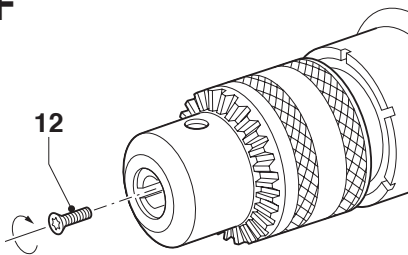
D21815

A



B



C**D****E****G****F**

VRTAČKA S PŘÍKLEPEM D21805/D21810/D21815

Blahopřejeme Vám!

Zvolili jste si nářadí společnosti DEWALT. Léta zkušeností, důkladný vývoj výrobků a inovace vytvořily ze společnosti DEWALT jednoho z nejspolehlivějších partnerů pro uživatele profesionálního elektrického nářadí.

Technické údaje

		D21805	D21810	D21815
Napájecí napětí	V	230	230	230
Typ		2	2	2
Příkon	W	770	770	850
Otáčky naprázdno				
1. převodový stupeň	min ⁻¹	0 - 1100	0 - 1100	0 - 1100
2. převodový stupeň	min ⁻¹	0 - 2700	0 - 2700	0 - 2700
Rázy naprázdno				
1. převodový stupeň	min ⁻¹	0 - 18700	0 - 18700	0 - 18700
2. převodový stupeň	min ⁻¹	0 - 45900	0 - 45900	0 - 45900
Max. průměr otvoru při vrtání do oceli / dřeva / betonu	mm	13/35/20	13/35/20	13/40/20
Rozměr závitu sklíčidla	UNF	1/2" x 20	1/2" x 20	1/2" x 20
Průměr objímky	mm	43	43	43
Maximální průměr vrtáku	mm	13	13	13
Hmotnost	kg	2,3	2,3	2,4

Hladina akustického tlaku podle normy EN 60745:

Akustický tlak (L_{pA})	dB(A)	95	95	95
Odchylka akustického tlaku (K_{pA})	dB(A)	3,1	3,1	3,1
Akustický výkon (L_{WA})	dB(A)	106	106	106
Odchylka akustického výkonu (K_{WA})	dB(A)	3,0	3,0	3,0

Celková úroveň vibrací (prostorový vektorový součet) podle normy EN 60745:

Hodnota vibrací a_h

Vrtání do kovu

$a_{h,D} =$	m/s ²	4,5	4,5	< 2,5
Odchylka K =	m/s ²	1,5	1,5	1,5

Hodnota vibrací a_h

Vrtání s příklepem

$a_{h,ID} =$	m/s ²	16	16	14,5
Odchylka K =	m/s ²	2,0	2,0	1,8

Hodnota vibrací a_h

Šroubování

$a_h =$	m/s ²	< 2,5	< 2,5	< 2,5
Odchylka K =	m/s ²	1,5	1,5	1,5

Pojistky:

Evropa nářadí 230 V 10 A v napájecí síti

Velikost vibrací uvedená v tomto dokumentu byla měřena podle normalizovaných požadavků, které jsou uvedeny v normě EN 60745 a může být použita pro srovnání jednoho nářadí s ostatními. Tato hodnota může být použita pro předběžné odhad vibrací působících na obsluhu.



VAROVÁNÍ:

- Deklarované hodnoty vibrací se vztahují na standardní použití nářadí. Je-li ovšem nářadí použito pro různé aplikace s rozmanitým příslušenstvím nebo je-li prováděna jeho nedostatečná údržba, velikost vibrací může být odlišná. Tak se může během pracovní doby značně zvýšit doba vystavení se působení vibrací na obsluhu.
- Odhad míry vystavení se působení vibrací by měl také počítat s dobou, kdy je nářadí vypnuto nebo kdy je v chodu, ale neprovádí žádnou práci. Tak se může během pracovní doby značně zkrátit doba vystavení se působení vibrací na obsluhu.
- Zjistěte si další doplňková bezpečnostní opatření, která chrání obsluhu před účinkem vibrací: údržba nářadí a jeho příslušenství, udržování rukou v teple, organizace způsobů práce.

Pojmy: Bezpečnostní pokyny

Níže uvedené definice popisují stupeň závažnosti každého označení. Přečtěte si pozorně návod k použití a věnujte pozornost těmto symbolům.



NEBEZPEČÍ: Označuje bezprostředně hrozící rizikovou situaci, která, není-li jí zabráněno, povede ke způsobení vážného nebo smrtelného zranění.



VAROVÁNÍ: Označuje potenciálně rizikovou situaci, která, není-li jí zabráněno, může způsobit vážné nebo smrtelné zranění.



UPOZORNĚNÍ: Označuje potenciálně rizikovou situaci, která, není-li jí zabráněno, může vést k lehkému nebo středně vážnému zranění.



Upozorňuje na riziko úrazu způsobeného elektrickým proudem.



Upozorňuje na riziko vzniku požáru.

Prohlášení o shodě

SMĚRNICE PRO STROJNÍ ZAŘÍZENÍ



D21805/D21810/D21815

Společnost DeWALT tímto prohlašuje, že výrobky popisované v technických údajích splňují požadavky následujících norem: 98/37/EC (do 28. PROSINCE 2009), 2006/42/EC (od 29. prosince 2009), EN 60745-1, EN 60745-2-1.

Tyto výrobky také vyhovují normě 2004/108/EC. Další informace vám poskytne zástupce společnosti DeWALT na následujících adresách nebo je také naleznete na zadní straně tohoto návodu.

Níže podepsaná osoba je odpovědná za sestavení technických údajů a provádí toto prohlášení v zastoupení společnosti DeWALT.

Horst Großmann

Viceprezident pro konstrukci a vývoj produktů
DEWALT, Richard-Klinger-Straße 11
D-65510, Idstein, Německo
03.08.2009

Bezpečnostní pokyny



VAROVÁNÍ: Přečtěte si tento návod k obsluze, aby bylo omezeno riziko způsobení zranění.

Všeobecné bezpečnostní pokyny pro práci s elektrickým nářadím



VAROVÁNÍ: Pozorně si přečtěte veškerá bezpečnostní varování a pokyny. Nedodržení uvedených varování a pokynů může vést k úrazu elektrickým proudem, požáru a vážnému zranění.

Veškerá bezpečnostní varování a pokyny uschovejte pro případné další použití.

Termín "elektrické nářadí" ve všech upozorněních odkazuje na vaše nářadí napájené ze sítě (je opatřeno napájecím kabelem) nebo nářadí napájené z akumulátoru (bez napájecího kabelu).

1 Bezpečnost v pracovním prostoru

- a Udržujte pracovní prostor v čistotě a dobře osvětlený. Nepořádek na pracovním stole a nedostatek světla v jeho okolí může vést ke způsobení nehody.
- b S elektrickým nářadím nepracujte ve výbušných prostorách, jako jsou například prostory, ve kterých se vyskytují hořlavé kapaliny, plyny nebo prašné látky. Nářadí je zdrojem jiskření, které může zapálit prach nebo výpary.
- c Při práci s výkonným nářadím držte děti a okolní osoby z jeho dosahu. Rozptylování může způsobit ztrátu kontroly nad nářadím.

2 Elektrická bezpečnost

- a Zástrčka napájecího kabelu nářadí musí odpovídat zásuvce. Zástrčku nikdy žádným způsobem neupravujte. U nářadí chráněného zemněním nepoužívejte jakékoli redukce zástrček. Neupravované zástrčky a odpovídající zásuvky snižují riziko vzniku úrazu elektrickým proudem.
- b Nedotýkejte se uzemněných povrchů, jako jsou například potrubí, radiátory, elektrické sporáky a chladničky. Dojde-li k Vašemu uzemnění, hrozí zvýšené riziko úrazu elektrickým proudem.
- c Nevystavujte elektrické nářadí dešti nebo vlhkému prostředí. Pokud do nářadí vnikne voda, zvýší se riziko úrazu elektrickým proudem.
- d S napájecím kabelem zacházejte opatrně. Nikdy nepoužívejte napájecí kabel k přenášení nářadí, k jeho posouvání

nebo za něj netahejte při odpojování nářadí od elektrické sítě. Napájecí kabel držte z dosahu tepelných zdrojů, oleje, ostrých hran nebo pohyblivých částí. Poškozený nebo zauzlený napájecí kabel zvyšuje riziko úrazu elektrickým proudem.

- e Při práci s elektrickým nářadím venku používejte prodlužovací kabely určené pro venkovní použití. Použití těchto kabelů snižuje riziko úrazu elektrickým proudem.
- f Při práci s elektrickým nářadím ve vlhkém prostředí je nezbytné nutné použití v napájecím okruhu proudový chránič (RCD). Použití proudového chrániče RCD snižuje riziko úrazu elektrickým proudem.

3 Osobní bezpečnost

- a Zůstaňte stále pozorní, sledujte, co provádíte a při práci s elektrickým nářadím přemýšlejte. Nepoužívejte elektrické nářadí, jste-li unaveni nebo jste-li pod vlivem drog, alkoholu nebo léků. Chvilková nepozornost při práci s tímto nářadím může přivodit vážné zranění.
- b Používejte prvky osobní ochrany. Vždy používejte ochranu zraku. Bezpečnostní výbava jako je respirátor, neklouzavá bezpečnostní obuv, pevná přilba nebo ochranné sluchátka použitá v odpovídajících podmínkách snižuje riziko úrazu.
- c Zabraňte náhodnému spuštění. Před připojením ke zdroji napětí nebo před vložením akumulátoru, zvednutím nebo přenášením nářadí zkontrolujte, zda je hlavní spínač vypnutý. Přenášení nářadí s prstem na hlavním spínači nebo připojení napájecího kabelu k elektrické síti, je-li hlavní spínač nářadí v poloze zapnuto, může způsobit úraz.
- d Před spuštěním nářadí se vždy ujistěte, zda nejsou v jeho blízkosti klíče nebo seřizovací přípravky. Klíče nebo seřizovací přípravky zapomenuté na pohyblivých částech nářadí mohou vést ke způsobení úrazu.
- e Nepřekázejte sami sobě. Při práci vždy udržujte vhodný a pevný postoj. To umožní lepší ovladatelnost nářadí v neočekávaných situacích.
- f Vhodně se oblékejte. Nenoste volný oděv nebo šperky. Dbejte na to, aby se vaše vlasy, oděv nebo rukavice nedostaly do nebezpečné blízkosti pohyblivých částí.

Volný oděv, šperky nebo dlouhé vlasy mohou být pohyblivými díly zachyceny.

- g** Pokud jsou zařízení vybavena adaptérem pro připojení odsávacího zařízení a sběrných zásobníků, zajistěte jejich správné připojení a řádnou funkci. Použití těchto zařízení může snížit nebezpečí týkající se prachu.
- 4** Použití elektrického nářadí a jeho údržba
- a** **Nepřetěžujte elektrické nářadí. Používejte správný typ nářadí pro prováděnou práci.** Správné elektrické nářadí bude pracovat lépe a bezpečněji, jestliže bude používáno ve výkonnostním rozsahu, pro který bylo určeno.
- b** Pokud nelze hlavní spínač nářadí zapnout a vypnout, s nářadím nepracujte. Každé elektrické nářadí s nefunkčním hlavním spínačem je nebezpečné a musí být opraveno.
- c** Před výměnou jakýchkoliv částí, příslušenství či jiných připojených součástí, před prováděním údržby nebo pokud nářadí nepoužíváte, odpojte jej od elektrické sítě nebo vyjměte akumulátor. Tato preventivní bezpečnostní opatření snižují riziko náhodného spuštění nářadí.
- d** Pokud nářadí nepoužíváte, uložte je mimo dosah dětí a zabraňte osobám neobeznámeným s obsluhou nářadí nebo s tímto návodem, aby s nářadím pracovaly. Elektrické nářadí je v rukou nekalifikované obsluhy nebezpečné.
- e** Údržba nářadí. Zkontrolujte vychýlení či zaseknutí pohyblivých částí, poškození jednotlivých dílů a jiné okolnosti, jež mohou mít vliv na chod nářadí. Pokud je nářadí poškozeno, nechejte je před použitím opravit. Mnoho nehod bývá způsobeno zanedbanou údržbou nářadí.
- f** **Řezné nástroje udržujte ostré a čisté.** Řádně udržované řezné nástroje s ostrými řeznými čepeli se méně zanášejí a lépe se ovládají.
- g** **Nářadí, příslušenství a držáky nástrojů používejte podle těchto pokynů a způsobem určeným daným typem nářadí, berte v úvahu provozní podmínky a práci, kterou je nutné vykonat.** Použití nářadí jiným způsobem a k jiným než doporučeným účelům může vést ke vzniku nebezpečných situací.

5 Opravy

- a** **Svěťte opravu vašeho elektrického nářadí pouze osobě s příslušnou kvalifikací, která bude používat výhradně originální náhradní díly.** Tak zajistíte bezpečný chod nářadí.

Specifické doplňkové bezpečnostní předpisy pro vrtačky

- Používejte ochranu sluchu. Nadměrná hluchnost může způsobit ztrátu sluchu.
- Při provádění prací, u kterých může dojít ke kontaktu pracovního nástroje se skrytým elektrickým vedením nebo s vlastním napájecím kabelem, držte nářadí za izolované povrchy. Při kontaktu s "živým" vodičem se nechráněné kovové části nářadí stanou také "živé" a obsluha tak utrpí zásah elektrickým proudem.
- Obrobek si k pevné podložce upněte pomocí svorek či jiným vhodným způsobem. Přichycení obrobku rukou nebo opření obrobku o tělo je nestabilní a může vést ke ztrátě kontroly nad nářadím.
- Používejte bezpečnostní brýle nebo jinou ochranu zraku. Při vrtání dochází k odlétávání úlomků. Odlétávající úlomky mohou způsobit poranění očí s trvalými následky.
- Během použití dochází k velkému zahřátí vrtáků i vrtaček. Při manipulaci s nimi proto používejte rukavice.
- Dbejte na to, aby byly rukojeti nářadí suché, čisté a aby nebyly znečištěny olejem nebo mazivem. Doporučujeme vám používat gumové rukavice. Tak bude umožněna lepší ovladatelnost nářadí.

Jiná nebezpečí

Při práci s vrtačkami vznikají následující rizika:

- Zranění způsobená kontaktem s rotujícími nebo horkými částmi nářadí.

Přestože jsou dodržovány příslušné bezpečnostní předpisy a jsou používána bezpečnostní zařízení, nemohou být vyloučena jistá zbytková rizika. Mezi tato rizika patří:

- Poškození sluchu.
- Riziko přivření prstů při výměně příslušenství.
- Zdravotní rizika způsobená vdechováním prachu zvířeného při práci se dřevem.

- Riziko zranění způsobené odlétávajícími částičkami.
- Riziko zranění způsobené dlouhodobým použitím.

Označení na nářadí

Na nářadí jsou uvedeny následující piktogramy:



Před použitím si přečtěte návod k obsluze.



Používejte ochranu sluchu.



Používejte ochranu zraku.

UMÍSTĚNÍ DATOVÉHO KÓDU (OBR. A)

Datový kód (13), který obsahuje také rok výroby, je vytištěn na krytu nářadí.

Příklad:

2009 XX XX
Rok výroby

Obsah balení

Balení obsahuje:

- 1 Příklepová vrtačka
 - 1 Boční rukojeť
 - 1 Hloubkový doraz
 - 1 Klíč sklíčidla
 - 1 Kufřík (pouze modely K)
 - 1 Návod k použití
 - 1 Výkresová dokumentace
- Zkontrolujte, zda během přepravy nedošlo k poškození nářadí, jeho částí nebo příslušenství.
 - Před zahájením pracovních operací věnujte dostatek času pečlivému pročení a pochopení tohoto návodu.

Popis (obr. A, F)



VAROVÁNÍ: Neprovádějte žádné úpravy nářadí ani jeho součástí. Mohlo by dojít k zranění nebo k jeho poškození.

- 1 Spínač s regulací otáček
- 2 Zajišťovací tlačítko
- 3 Přepínač chodu vpřed / vzad
- 4 Dvourychlostní volič
- 5 Volič režimu

- 6 Boční rukojeť
- 7 Stavitelná hloubková zarážka
- 8 Klíčové sklíčidlo
- 9 Objímka
- 10 Klíč sklíčidla
- 11 Hlavní rukojeť
- 12 Šroub

POUŽITÍ VÝROBKU

Vaše vrtačka s příklepem D21805/D21810/D21815 je určena k profesionálnímu vrtání, vrtání s příklepem a ke šroubování.

NEPOUŽÍVEJTE ve vlhkém prostředí nebo v přítomnosti hořlavých kapalin nebo plynů.

Tyto výkonné vrtačky jsou profesionálním elektrickým nářadím.

ZABRAŇTE dětem, aby se s tímto nářadím dostaly do kontaktu. Používá-li toto nářadí nezkušená osoba, je nutná přítomnost dozoru.

Elektrická bezpečnost

Elektrický motor je určen pro provoz pouze pod jedním napětím. Vždy zkontrolujte, zda zdroj napětí odpovídá velikosti napětí uvedené na výkonovém štítku nářadí.



Vaše nářadí DeWALT je chráněno dvojitou izolací v souladu s normou EN 60745. Proto není nutné použití zemního vodiče.



VAROVÁNÍ: 115 V přístroje musí být napájeny bezpečnými izolovanými transformátory s uzemněným oddělením primárního a sekundárního vinutí.

Dojde-li k poškození napájecího kabelu, musí být nahrazen speciálně připraveným kabelem, který získáte v autorizovaném servisu DeWALT.

Použití prodlužovacího kabelu

Je-li použití prodlužovacího kabelu nutné, použijte pouze schválený typ kabelu, který je vhodný pro příkon tohoto nářadí (viz technické údaje). Minimální průřez vodiče je 1 mm²; maximální délka je 30 m.

V případě použití navinovacího kabelu vždy odviňte celou délku kabelu.

Montáž a seřízení



VAROVÁNÍ: Z důvodu snížení rizika zranění vypněte nářadí a odpojte napájecí kabel od sítě před nasazením nebo sejmutím příslušenství, před jakýmkoli seřízením, před výměnou nástavců nebo před prováděním oprav. Ujistěte se, zda je spouštěcí spínač v poloze vypnuto (OFF). Náhodné spuštění může způsobit úraz.

Volba pracovního režimu (obr. D)

Nářadí je možné provozovat ve dvou pracovních režimech:



Vrtání bez přiklepu: pro ocel, dřevo a plasty



Vrtání s přiklepem: současné vrtání s rázy pro vrtání betonu a zdiva.

- Požadovaný pracovní režim zvolte nastavením voliče (5) do požadované polohy.

Vkládání a vyjímání násady (obr. A)

- Rozevřete sklíčidlo otočením objímky (9) proti směru pohybu hodinových ručiček a vložte do něj upínací stopku pracovního nástroje.
- Postupně zasuňte klíčku (10) do každého otvoru po obvodu sklíčidla a otáčejte klíčkou ve směru pohybu hodinových ručiček, dokud nedojde k řádnému utažení.
- Opačným postupem násadu vyjmete.

Montáž boční rukojeti (obr. A)

Boční rukojeť (6) je možné uchytit tak, aby vyhovovala pravákům i levákům.



VAROVÁNÍ: Vrtačku používejte vždy s řádně upevněnou boční rukojetí.

- Povolte boční rukojeť.
- Pro praváky - nasadte rukojeť na límec za sklíčidlem tak, aby směřovala vlevo.
- Pro leváky - nasadte rukojeť na límec za sklíčidlem tak, aby směřovala vpravo.
- Postranní rukojeť natočte do požadované polohy a dotáhněte ji.

Nastavení hloubky vrtání (obr. C)

- Upněte do sklíčidla požadovaný vrták.
- Uvolněte postranní rukojeť (6).
- Stavitelem hloubkovou zarážku (7) protáhněte otvorem upínadla postranní rukojeti.
- Podle obrázku nastavte hloubku vrtání.
- Přitáhněte boční rukojeť.

Přepínač chodu vpřed / vzad (obr. A)

- Chcete-li zvolit otáčení pracovního nástroje vpřed nebo vzad, použijte přepínač chodu vpřed/vzad (3) (viz šipka na nářadí).



VAROVÁNÍ: Před provedením změny směru otáčení vždy počkejte, dokud se motor vrtačky zcela nezastaví.

Volič převodového stupně (obr. E)

Vaše nářadí je vybaveno dvourychlostním voličem (4) pro změnu poměru rychlosti / utahovacího momentu.

- Uvolněte spínač s regulací otáček a zvolte požadovanou polohu. Tento úkon by měl být proveden při vypnutém nářadí nebo pokud nářadí není v činnosti. Vždy srovnejte šipku voliče režimu se symbolem vyraženým na motorovém krytu:
1 nízké otáčky / vysoký krouticí moment (vrtání větších otvorů nebo šroubování velkých šroubů)
2 vysoké otáčky / nízký krouticí moment (menší otvory, vrtání do dřeva)

Hodnoty otáček jsou uvedeny v technických údajích.

- Volič rychlosti nepřepínejte při plné rychlosti nebo během používání.

Demontáž sklíčidla (obr. F, G)

- Co nejvíce rozevřete čelisti sklíčidla.
- Do sklíčidla zasuňte šroubovák a otáčením ve směru hodinových ručiček odšroubujte přídržný šroub sklíčidla (12).
- Upněte do sklíčidla šestihranný klíč a udeřte do něj kladivem jako na uvedeném obrázku.

Před zahájením provozu

- Upněte do sklíčidla požadovaný pracovní nástroj.
- Označte si místo, kde bude vyvrtán otvor.

Provoz



VAROVÁNÍ: Před prováděním jakéhokoliv nastavení nebo před nasazováním / snímáním příslušenství nebo přídavných zařízení, vypněte nářadí a odpojte akumulátor, abyste snížili riziko vážného úrazu.

Pokyny pro obsluhu



VAROVÁNÍ: Vždy dodržujte bezpečnostní předpisy a platná nařízení.

- Dávejte pozor na umístění elektrického vedení a potrubí.
- Na nářadí příliš netlačte. Nadměrný tlak na nářadí neurychlí vrtání, ale sníží výkonnost nářadí a může zkrátit dobu jeho životnosti.

Správný úchop nářadí (obr. A, B)



VAROVÁNÍ: Z důvodu snížení rizika vážného zranění **VŽDY** použijte správný úchop nářadí, jako na uvedeném obrázku.



VAROVÁNÍ: Z důvodu snížení rizika vážného zranění držte nářadí **VŽDY** bezpečně a očekávejte nenadálé reakce.

Správná poloha rukou vyžaduje, abyste měli jednu ruku na boční rukojeti (6) a druhou ruku na hlavní rukojeti (11).

Zapnutí a vypnutí (obr. A)

- Chcete-li nářadí zapnout, stiskněte spínač s regulací otáček (1). Otáčky nářadí jsou určeny tlakem vyvíjeným na vypínač.
- V případě potřeby stiskněte zajišťovací tlačítko (2), které zajistí nepřetržitý chod nářadí a uvolní spínač s plynulou regulací otáček. Zajišťovací tlačítko je funkční pouze v případě, pracuje-li nářadí s maximálními otáčkami a je-li zvolen chod vpřed.
- Nářadí vypnete uvolněním tohoto spínače.
- Chcete-li vypnout nářadí z režimu nepřetržitého chodu, krátce stiskněte spínač a uvolníte jej. Po ukončení práce a před odpojením napájecího kabelu nářadí vždy vypněte.

Příklepové vrtání (obr. A)

- Zvolte režim vrtání s příklepem.
- Stiskněte spínač (1).

Vrtání bez příklepu (obr. A)

- Zvolte si režim vrtání bez příklepu.
- Stiskněte spínač (1).

Šroubování

- Zvolte si směr otáček vpřed nebo vzad.
- Zvolte si režim vrtání bez příklepu.
- Stiskněte spínač (1).

Vrtání



VAROVÁNÍ: Před prováděním jakéhokoliv nastavení nebo před nasazováním / snímáním příslušenství nebo přídavných zařízení, vypněte nářadí a odpojte akumulátor, abyste snížili riziko vážného úrazu.



VAROVÁNÍ: Chcete-li omezit riziko způsobení zranění, **VŽDY** se ujistěte, zda je obrobek řádně připevněn nebo upnut. Provádíte-li vrtání tenkého materiálu, použijte jako podložku dřevěný hranol, abyste zabránili poškození materiálu.

1. Používejte pouze nabroušené vrtáky. Pro vrtání DŘEVA používejte nízké otáčky a spirálové vrtáky, ploché vrtáky, hadovitě vrtáky nebo korunkové vrtáky. Pro vrtání KOVU používejte nízké otáčky a ocelové spirálové vrtáky nebo korunkové vrtáky.
2. Vždy vyvíjejte na nářadí tlak v ose vrtáku. Vyvíjejte takový tlak, aby bylo stále umožněno vrtání vrtáku a netlačte na nářadí tak, aby docházelo k zastavování motoru nebo k vychylování vrtáku.
3. Držte nářadí pevně oběma rukama, abyste mohli regulovat pohyby vrtáku.



UPOZORNĚNÍ: Způsobí-li přetížení náhlý krut, může dojít k zastavení vrtáčky. Při práci vždy očekávejte, že může dojít k zastavení vrtáčky. Držte vrtáčku pevně, abyste mohli reagovat na tuto situaci a abyste zabránili způsobení zranění.

4. **DOJDE-LI K ZASEKNUTÍ VRTAČKY**, je to obvykle způsobeno přetížením nebo nesprávným použitím. **IHNED UVOLNĚTE SPOUŠŤ**, vytáhněte vrták z obrobku a určete příčinu zastavení. **NEZAPÍNEJTE A NEVYPÍNEJTE SPOUŠŤ, ABYSTE SE POKUSILI SPUSTIT ZASTAVENOU VRTAČKU — TAK BY MOHLO DOJÍT K POŠKOZENÍ VRTAČKY.**
5. Chcete-li minimalizovat zastavení vrtačky nebo porušení materiálu při provrtání, snižte tlak na vrtačku a nechejte vrták jednoduše proniknout poslední částí vrtaného otvoru.
6. Při vytažování vrtáku z vrtané díry nechejte motor vrtačky v chodu. Tímto způsobem zabráníte zaseknutí vrtáku.
7. Má-li vrtačka k dispozici regulované otáčky, použití průbojníku pro označení bodu vrtání není nutné. Při zahájení vrtání použijte nízké otáčky a jakmile bude vrtaný otvor dostatečně hluboký a nebude již hrozit vyklouznutí vrtáku z díry, stiskněte spoušť více.

VRTÁNÍ KOVU

Zahajte vrtání s nízkými otáčkami, postupně tyto otáčky zvyšujte na maximální výkon a současně vyvíjejte stálý tlak na nářadí. Plynulost vrtání a rovnoměrný odvod kovových pilin z vrtané díry signalizuje správnou rychlost vrtání. Při vrtání do kovu používejte mazivo. Výjimkou je litina a mosaz, které mohou být vrtány za sucha.

POZNÁMKA: Velké díry v oceli (8 až 13 mm) mohou být vyvrtány snáze, jsou-li nejdříve vyvrtány vodičí otvory (4 až 5 mm).

VRTÁNÍ DŘEVA

Zahajte vrtání s nízkými otáčkami, postupně tyto otáčky zvyšujte na maximální výkon a současně vyvíjejte stálý tlak na nářadí. Otvory do dřeva lze vrtat stejnými spirálovými vrtáky, jaké jsou používány při vrtání do kovu. Pokud tyto pracovní nástroje nejsou často vytažovány z vrtaného otvoru, aby došlo k odstranění pilin z drážek vrtáku, mohou se přehřívat. Obrobky, které mají sklon k rozštípnutí, by měly být podloženy dřevěným hranolem.

Údržba

Vaše elektrické nářadí DeWALT bylo zkonstruováno tak, aby pracovalo co nejdéle s minimálními nároky na údržbu. Řádná péče o nářadí a jeho pravidelné čištění vám zajistí jeho bezproblémový chod.



VAROVÁNÍ: Z důvodu snížení rizika zranění vypněte nářadí a odpojte napájecí kabel od sítě před nasazením nebo sejmutím příslušenství, před jakýmkoli seřízením, před výměnou nástavců nebo před prováděním oprav. Ujistěte se, zda je spouštěč v poloze VYPNUTO. Náhodné spuštění může způsobit zranění.



Mazání

Vaše elektrické nářadí nevyžaduje žádné další mazání.



Čištění



VAROVÁNÍ: Provádějte vyfoukání pilin a nečistot z krytu motoru pomocí suchého stlačeného vzduchu, jakmile se vám bude zdát, že se nečistoty nahromadily kolem větracích otvorů. Při provádění tohoto úkonu údržby používejte schválenou ochranu zraku a masku proti prachu.



VAROVÁNÍ: K čištění nekovových součástí nářadí nikdy nepoužívejte rozpouštědla nebo jiné agresivní látky. Tyto typy chemikálií mohou plastové materiály nářadí poškodit. Používejte pouze hadřík zvlhčený jemným mýdlovým roztokem. Dbejte na to, aby se do nářadí nikdy nedostala žádná kapalina. Žádné části nářadí neponořujte do kapaliny.

Doplňkové příslušenství



VAROVÁNÍ: Protože jiné příslušenství, než je příslušenství nabízené společností DeWALT, nebylo s tímto

výrobkem testováno, může být použít takového příslušenství nebezpečné. Chcete-li snížit riziko zranění, používejte s tímto nářadím pouze příslušenství doporučené společností DEWALT.

Další podrobnosti týkající se příslušenství získáte u autorizovaného prodejce.

Ochrana životního prostředí



Tříděný odpad. Tento výrobek nesmí být vyhozen do běžného domácího odpadu.

Pokud nebudete výrobek DEWALT dále používat nebo přejete-li si jej nahradit novým, nelikvidujte jej spolu s běžným komunálním odpadem. Zlikvidujte tento výrobek v tříděném odpadu.



Tříděný odpad umožňuje recyklaci a opětovné využití použitých výrobků a obalových materiálů. Opětovné použití recyklovaných materiálů pomáhá chránit životní prostředí před znečištěním a snižuje spotřebu surovin.

Místní sběrný odpadů, recyklační stanice nebo prodejny vám poskytnou informace o správné likvidaci elektro odpadů z domácnosti.

Společnost DEWALT poskytuje službu sběru a recyklace výrobků DEWALT po skončení jejich provozní životnosti. Chcete-li získat výhody této služby, odevzdejte prosím váš výrobek kterémukoli autorizovanému zástupci servisu, který nářadí odebere a zajistí jeho recyklaci.

Místo nejbližšího autorizovaného servisu DEWALT naleznete na příslušné adrese uvedené na zadní straně tohoto návodu. Seznam autorizovaných servisů DEWALT a podrobnosti o poprodejním servisu naleznete také na internetové adrese: www.2helpU.com.

ZÁRUKA

EVROPSKÁ ZÁRUKA NA ELEKTRICKÁ NÁŘADÍ DEWALT V TRVÁNÍ 1 ROKU

Společnost DEWALT je přesvědčena o kvalitě svých výrobků a poskytuje 1letou záruku pro profesionální uživatele tohoto výrobku. Tato záruka žádným způsobem neovlivní vaše smluvní práva jako profesionálního uživatele nebo vaše zákonná práva jako soukromého neprofesionálního uživatele. Tato záruka je platná ve všech členských státech EU a evropské zóny volného obchodu EFTA.

V souladu s platnými smluvními podmínkami evropské záruky na elektrické nářadí DEWALT, které jsou k dispozici u místního zástupce společnosti DEWALT, u autorizovaných prodejců nebo na internetové adrese www.2helpU.com, platí následující, pokud do 12 měsíců od data zakoupení dojde u vašeho výrobku DEWALT k závadě v důsledku vady materiálu nebo špatného výrobního zpracování, společnost DEWALT může zdarma vyměnit všechny vadné části, nebo dle vlastního uvážení, může zdarma vyměnit celou reklamovanou jednotku.

Společnost DEWALT si vyhrazuje právo odmítnout jakoukoli reklamaci v rámci této záruky, která není podle názoru zástupce autorizovaného servisu v souladu s uvedenými smluvními podmínkami evropské záruky DEWALT.

Budete-li vyžadovat reklamaci, kontaktujte nejbližšího autorizovaného prodejce nebo vyhledejte nejbližší autorizovaný servis DEWALT na internetu, v katalogu DEWALT nebo kontaktujte prodejce DEWALT na adrese, která je uvedena v tomto návodu.

Seznam autorizovaných prodejců DEWALT a všechny podrobnosti o našem poprodejním servisu naleznete na internetové adrese: www.2helpU.com.

STANLEY BLACK & DECKER CZECH REPUBLIC S.R.O.

Tůrkova 5b
149 00 Praha 4
Česká Republika
Tel.: 261 009 772
Fax: 261 009 784
Servis: 244 403 247
www.dewalt.cz
obchod@sbdinc.com

BAND SERVIS

K Pasekám 4440
760 01 Zlín
Tel.: 577 008 550,1
Fax: 577 008 559
www.bandservis.cz
bandservis@bandservis.cz

K R E S SPOL. S.R.O.

Cvilínská 325 / 7, Pod Cvilínem
794 01 Krnov
Tel.: +240 603 891 357
www.kres.cz
zakazky@kres.cz

Právo na případné změny vyhrazeno.

12/2022

**TYP VÝROBKU:**

CZ	Výrobní kód	Datum prodeje	Razítko prodejny Podpis
SK	Výrobný kód	Dátum predaja	Pečiatka predajne Podpis

CZ	Dokumentace záruční opravy			SK	Dokumentácia záručnej opravy	
CZ	Číslo	Datum příjmu	Datum zakázky	Číslo zakázky	Závada	Razítko Podpis
SK	Číslo dodávky	Dátum príjmu	Dátum opravy	Číslo objednávky	Porucha	Pečiatka Podpis

CZ
Adresy servisu
Band servis
Klásterského 2
CZ-140 00 Praha 4
Tel.: 00420 244 403 247
Fax: 00420 241 770 167

CZ
Band servis
K Pasekám 4440
CZ-760 01 Zlín
Tel.: 00420 577 008 550,1
Fax: 00420 577 008 559
<http://www.bandservis.cz>

CZ
K R E S spol. s.r.o.
Cvilínská 325 / 7, Pod Cvilínem
CZ-794 01 Krnov
Tel.: +420 603 891 357
e-mail: zakazky@kres.cz
www.kres.cz

SK
Adresa servisu
Band servis
Paulínska ul. 22
SK-917 01 Trnava
Tel.: 00421 335 511 063
Fax: 00421 335 512 624