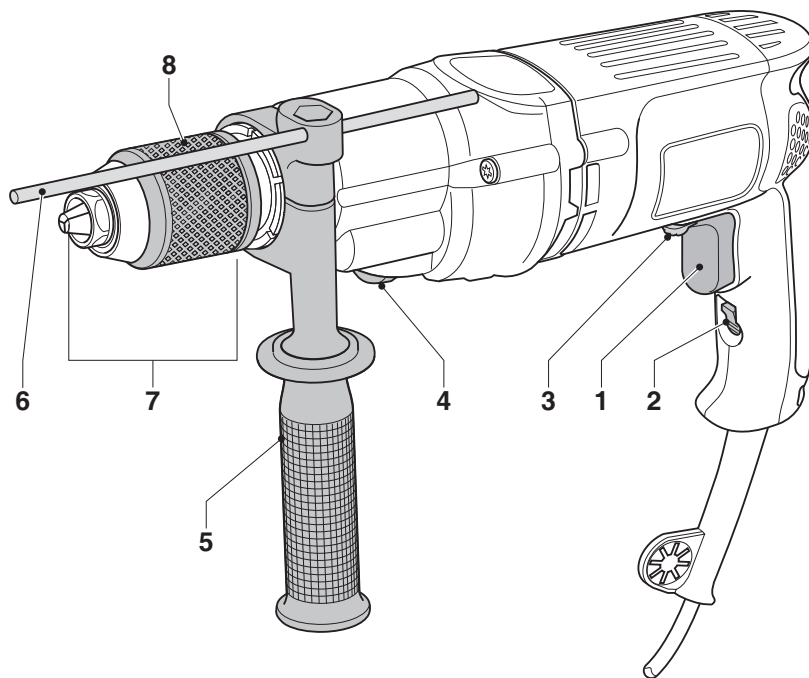


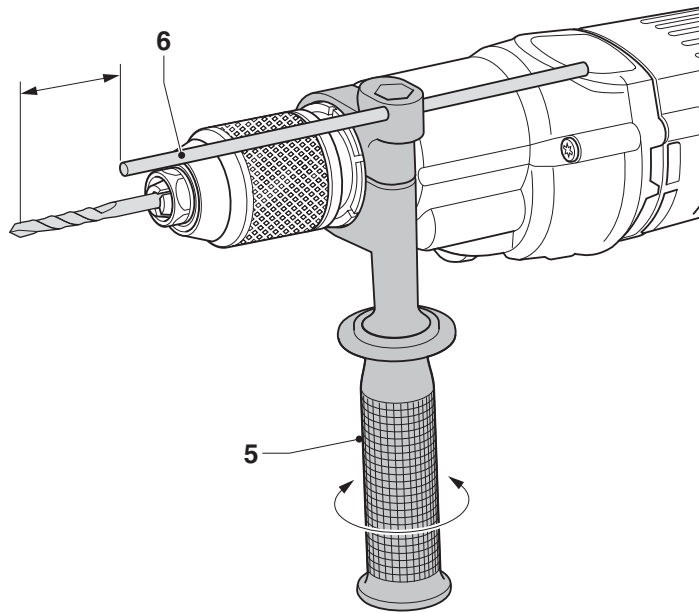
DEWALT®

www.**DEWALT**.eu

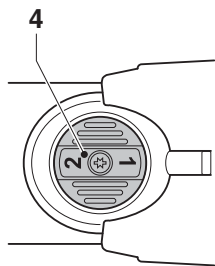
D21441

Dansk	5
Deutsch	12
English (original)	20
Español	27
Français	35
Italiano	43
Nederlands	51
Norsk	59
Português	66
Suomi	74
Svenska	81
Türkçe	88
Ελληνικά	95

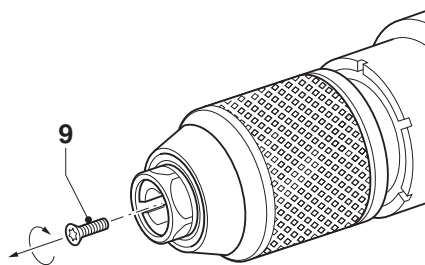




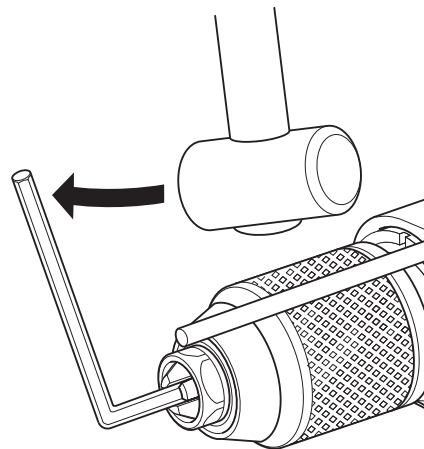
B



C



D



E

ROTATIONSBOR D21441

Tillykke!

Du har valgt et DEWALT værktøj. Mange års erfaring, ihærdig produktudvikling og innovation gør DEWALT til en af de mest pålidelige partnere for professionelle brugere.

Tekniske data

		D21441
Spænding	V	230
Motoreffekt	W	770
Omdrejningstal ubelastet		
1. gear	min ⁻¹	0 - 1.100
2. gear	min ⁻¹	0 - 2.700
Maksimal borekapacitet i		
stål/træ/beton	mm	13/35/-
Borepatronspindel gevind størrelse	UNF	1/2" x 20
Kravediameter	mm	43
Maksimal borepatron kapacitet	mm	13
Vægt	kg	2,3

Lydniveau i henhold til EN 60745-1; EN 60745-2-1; EN 60745-2-2:

Lydtryk (L_{pA})	dB(A)	89
Usikkerhed (K_{pA})	dB(A)	3
Akustisk lydeffekt (L_{WA})	dB(A)	94
Usikkerhed (K_{WA})	dB(A)	3

Vibrationernes totale værdi (triax vector sum) bestemmes i henhold til EN 60745-1; EN 60745-2-1; EN 60745-2-2:

Vibrationsudsendelsesværdi (ah)		
$a_{hD} =$	m/s ²	3,5
Usikkerhed K =	m/s ²	1,5

Sikringer:

Europa	230 V værktøj	10 Ampere, lysnet
UK & Irland	230 V værktøj	13 Ampere, i stik
UK & Irland	115 V værktøj	16 Ampere, lysnet

Vibrationsemissionsniveauet, som angives på dette informationsark, er blevet målt i henhold til en standardiseret test i EN 60745, og kan bruges til at sammenligne et stykke værktøj med et andet. Det kan bruges til en indledende vurdering af eksponeringsniveauer.



ADVARSEL:

- Det angivne vibrationsemissionsniveau repræsenterer de primære anvendelser af dette værktøj. Hvis værktøjet anvendes til andre formål, med andet tilbehør, eller bliver dårligt vedligeholdt, kan vibrationsemissionsniveauet imidlertid ændres. Dette kan øge eksponeringsniveauet markant, målt over hele arbejdsperioden.
- En vurdering af niveauet af eksponering for vibration skal også tage i betragtning tidsrum, hvor værktøjet er slukket, og tidsrum, hvor det kører i tomgang. Dette kan mindske eksponeringsniveauet målt over hele arbejdsperioden betragteligt.
- Identificér yderligere sikkerhedsforanstaltninger for at beskytte brugeren mod vibration, deriblandt: Vedligeholdelse af værktøjet og tilbehør, holde hænderne varme, organisering af arbejdsmetoder.

Definitioner: Sikkerhedsretningslinjer

Nedenstående definitioner beskriver sikkerhedsniveauet for hvert enkelt signalord. Læs vejledningen og vær opmærksom på disse symboler.



FARE: Angiver en umiddelbart farlig situation, der medmindre den undgås, vil resultere i død eller alvorlig personskade.



ADVARSEL: Angiver en potentielt farlig situation, der medmindre den undgås, kunne resultere i død eller alvorlig personskade.

DANSK



FORSIGTIG: Angiver en potentielt farlig situation, der medmindre den undgås, kan resultere i mindre eller moderat personskade.



FORSIGTIG: Når det bruges uden sikkerhedsadvarselssymbolet, angiver det en potentielt farlig situation, der, medmindre den undgås, kan resultere i beskadigelse af ejendom.



Angiver risiko for elektrisk stød.



Angiver brandfare.

EU-overensstemmelseserklæring



D21441

DEWALT erklærer, at disse værktøjer er konstrueret i overensstemmelse med: 98/37/EF (indtil 28 dec. 2009), 2006/42/EF (fra 29 dec. 2009), 2004/108/EF, EN 55014-1, EN 55014-2, EN 61000-3-2, EN 61000-3-3, EN 60745-1, EN 60745-2-1, EN 60745-2-2.

For yderligere information kontakt da DEWALT på nedenstående adresse eller se bagsiden af brugervejledningen.

Undertegnede er ansvarlig for kompilering af den tekniske fil og udsteder denne erklæring på vegne af DEWALT.

Horst Großmann
Vicepræsident for Maskinteknik og
Produktudvikling
DEWALT, Richard-Klinger-Straße 11
D-65510, Idstein, Tyskland
1-9-2007

Sikkerhedsanvisninger



ADVARSEL: Læs instruktionsvejledningen for at reducere risikoen for personskader.

Generelle sikkerhedsadvarsler for værktøjet



ADVARSEL: Læs alle sikkerhedsadvarsler og instrukser. Hvis ikke advarsler og instruktioner følges kan det resultere i elektrisk stød, brand og/eller alvorlig personskade.

Gem alle advarsler og instruktioner til fremtidig reference.

Udtrykket "elektrisk værktøj" i advarslerne henviser til elektrisk værktøj tilsluttet lysnettet (med el-ledning) eller batteridrevet elektrisk værktøj (uden el-ledning).

1 Sikkerhed i arbejdsområdet

- a **Sørg for, at arbejdsområdet er rent og vel oplyst.** Rodede eller mørke områder giver anledning til ulykker.
- b **Undlad at benytte elektrisk værktøj i en eksplosionsfarlig atmosfære, f.eks. ved tilstedeværelse af brændbare væsker, gasser eller støv.** Elektrisk værktøj skaber gnister, der kan antænde støvet eller dampene.
- c **Hold børn og omkringstående på afstand når der anvendes elektrisk værktøj.** Distractioner kan medføre, at du mister kontrollen.

2 Elektrisk sikkerhed

- a **Stik på elektrisk værktøj skal passe til stikkontakten. Stikket må aldrig modificeres på nogen måde. Undlad at bruge adapterstik sammen med jordforbundet elektrisk værktøj.** Umodificerede stik og dertil passende stikkontakter reducerer risikoen for elektrisk stød.
- b **Undgå kropskontakt med jordforbundne overflader, såsom rør, radiatorer, komfurer og køleskabe.** Der er øget risiko for elektrisk stød, hvis din krop er jordforbundet.

- c Undlad at udsætte elektrisk værktøj for regn eller våde forhold.** Hvis der trænger vand ind i et elektrisk værktøj øges risikoen for elektrisk stød.
- d Undlad at udsætte ledningen for overlast. Brug aldrig ledningen til at bære, trække værktøjet eller trække det ud af stikkontakten. Hold ledningen borte fra varme, olie, skarpe kanter og bevægelige dele.** Beskadigede eller sammenfiltrede ledninger øger risikoen for elektrisk stød.
- e Når elektrisk værktøj benyttes udendørs skal der anvendes en forlængerledning, som er egnet til udendørs brug.** Brug af en ledning der er egnet til udendørs brug reducerer risikoen for elektrisk stød.
- f Hvis det ikke kan undgås at betjene et elektrisk værktøj i et fugtigt område, benyt en strømforsyning, der er beskyttet af en fejlstrømsafbryder.** Ved at benytte en fejlstrømsafbryder reduceres risikoen for elektrisk stød.
- 3 Personlig sikkerhed**
- a Vær opmærksom, pas på hvad du foretager dig, og brug sund fornuft, når du benytter et elektrisk værktøj. Brug ikke elektrisk værktøj, når du er træt eller påvirket af narkotika, alkohol eller medicin.** Få sekunders opmærksomhed ved brug af el-værktøjet kan føre til alvorlige personskader.
- b Brug personligt sikkerhedsudstyr. Bær altid beskyttelsesbriller.** Sikkerhedsudstyr såsom støvmaske, skridsikre sikkerhedssko, sikkerhedshjelm eller høreværn, brugt når omstændighederne foreskriver det, reducerer omfanget af personskader.
- c Undgå utilsigtet opstart. Sørg for at der er slukket for kontakten inden værktøjet tilsluttes strømkilde og/eller batterienhed, samles op eller bæres.** Når elektrisk værktøj bæres med fingeren på kontakten eller tilsluttes når kontakten er tændt, giver det anledning til ulykker.
- d Fjern eventuelle justerings- eller skruenøgler, før det elektriske værktøj startes.** En skruenøgle eller anden nøgle, der bliver siddende på en roterende del af elektrisk værktøj, kan give anledning til personskade.
- e Undlad at række for langt. Hold hele tiden en god fodstilling og balance.** Dette giver bedre kontrol af det elektriske værktøj når uventede situationer opstår.
- f Bær hensigtsmæssig påklædning. Bær ikke løst tøj eller smykker. Hold dit hår, tøj og handsker væk fra bevægelige dele.** Løstsiddende tøj, smykker eller langt hår kan blive fanget i bevægelige dele.
- g Hvis der anvendes støvudsugnings- eller -opsamlingsudstyr, skal dette tilsluttes og anvendes rigtigt.** Anvendelse af støvopsamlingsudstyr kan begrænse farer forårsaget af støv.
- 4 Anvendelse og vedligeholdelse af elektrisk værktøj**
- a Undlad at bruge magt over for det elektriske værktøj. Brug det værktøj, der er bedst egnet til det arbejde, der skal udføres.** Værktøjet vil klare opgaven bedre og mere sikkert med den ydelse, som det er beregnet til.
- b Undlad at benytte elektrisk værktøj, hvis kontakten ikke tænder og slukker for det.** Alt elektrisk værktøj, der ikke kan kontrolleres med kontakten, er farligt og skal repareres.
- c Træk stikket ud af stikkontakten og/eller batterienheden fra det elektriske værktøj, før det elektriske værktøj justeres, dets tilbehør udskiftes eller det stilles til opbevaring.** Sådanne forebyggende sikkerhedsforanstaltninger mindsker risikoen for at værktøjet startes utilsigtet.
- d Opbevar elektrisk værktøj uden for rækkevidde af børn, og tillad ikke personer som ikke er bekendt med dette elektriske værktøj eller disse instruktioner at betjene værktøjet.** Elektrisk værktøj er farligt i hænderne på personer, som ikke er instrueret i brugen deraf.
- e Vedligeholdelse af elektrisk værktøj. Undersøg om bevægelige dele sidder skævt, binder eller er gået itu såvel som andre forhold, der kan påvirke betjeningen af værktøjet. Hvis det elektriske værktøj er beskadiget, skal det repareres før brug.** Mange ulykker er forårsaget af dårligt vedligeholdt værktøj.

DANSK

f Hold skæreværktøj skarpe og rene.

Ordentligt vedligeholdt skæreværktøj med skarpe skærekanter har mindre tilbøjelighed til at binde og er lettere at styre.

g Brug el-værktøj, tilbehør, indsatsværktøj osv. i overensstemmelse med disse instrukser, og sådan som det kræves for denne specielle værktøjstype. Tag hensyn til arbejdsforholdene og det arbejde, der skal udføres. Brug af elektrisk værktøj til andre opgaver end dem, det er beregnet til, kan resultere i en farlig situation.

5 Service

a Elektrisk værktøj skal serviceres af en kvalificeret servicetekniker som udelukkende benytter identiske reservedele. Derved sikres at værktøjets driftssikkerhed opretholdes.

Yderligere sikkerhedsvejledninger for bor

- **Brug hørebeskyttelse under boring.**
Udsættelse for støj kan forårsage høreskader.
- **Brug hjælperegreb, som leveres sammen med værktøjet.** Mister du kontrollen over værktøjet, kan det medføre kvæstelser.
- **Hold altid kun fast på maskinen på de isolerede håndtagsflader, når der skal saves i emner, hvor der er risiko for, at skæreværktøjet kan komme i kontakt med strømførende ledninger eller apparatets eget kabel.** Ved kontakt med strømførende ledninger vil metaldelene på maskinen være under spænding og give elektrisk stød.

Mærkning på værktøjet

Følgende piktogrammer vises på værktøjet:



Læs brugsvejledningen før brug.

Øvrige farer

Selvom man følger alle relevante sikkerhedsinstruktioner og anvender sikkerhedsanordninger, kan der stadig være visse farer.

Disse er:

- Høreskader.
- Risiko for personskade på grund af flyvende partikler.

- Risiko for forbrændinger når tilbehøret bliver varmt under brug.
- Risiko for personskade ved længerevarende uafbrudt anvendelse.
- Risiko for at få fingrene i klemme under skift af tilbehør.
- Helbredsrisiko ved indånding af støv, der udvikles under arbejde med beton og/eller murværk.

Kontroller emballagens indhold

Emballagen indeholder:

- 1 Rotationsbor
- 1 Sidehåndtag
- 1 Dybdeanslag
- 1 Kasse (kun K-Modeller)
- 1 Brugervejledning
- 1 Tegning
- Kontroller, at værktøjet, komponenter eller tilbehør ikke er blevet beskadiget under transporten.
- Tag dig tid til at læse og forstå denne brugervejledning, før du tager værktøjet i brug.

Beskrivelse (fig. A)



ADVARSEL: Man må aldrig modificere elektrisk værktøj eller nogen del deraf. Det kan medføre person- eller ejendomsskade.

Anvendelsesområde

Din boremaskine D21441 er konstrueret med henblik på professionelle bore- og skrueopgaver.

Må ikke bruges ved høj fugtighed eller under forhold, hvor der er brændbare væsker eller gasser til stede.

Denne boremaskine er et professionelt stykke værktøj. Lad ikke børn komme i kontakt med værktøjet. Uerfarne brugere må kun bruge værktøjet under overvågning.

- 1 Afbryder med variabel hastighedskontrol
- 2 Låseknop
- 3 Omskifter for højre/venstregang
- 4 Gearvælger
- 5 Sidehåndtag

- 6 Dybdeindstilling
- 7 Selvspændende borepatron
- 8 Ring

Autospindellås

Autospindellåsen er aktiv når maskinen ikke roterer. Borepatron kan nu åbnes eller lukkes med kun en hånd.

El-sikkerhed

Elmotoren er kun beregnet til én spænding. Kontroller, at strømforsyningen svarer til spændingen på typeskiltet.



Dit DEWALT-værktøj er dobbeltisoleret i henhold til EN 60745; jordledning er derfor ikke påkrævet.

Hvis el-ledning er beskadiget, skal den udskiftes med en specielt tilpasset ledning, som fås fra DEWALT-serviceorganisationen.

Anvendelse af forlængerkabel

Hvis der skal bruges forlængerkabel, skal der anvendes et kabel svarende til værktøjets strømforsyning. (Se de tekniske specifikationer.) Den mindste lederstørrelse er 1,5 mm². Ved anvendelse af en kabeltromle, skal kablet altid vindes helt ud.

Samling og justering



ADVARSEL: Træk stikket ud af stikkontakten inden samling og justering.

Sådan indsættes og fjernes et bor (fig. A)

- Åbn patronen ved at dreje ringen (8) mod uret og sæt borskaffet i.
- Anbring boret i patronen så langt inde som muligt og løft det lidt før der spændes.
- Spænd godt til ved at dreje ringen med uret.
- Boret fjernes i omvendt rækkefølge.

Montering af sidehåndtag (fig. A)

Sidehåndtaget (5) kan anbringes så det passer til både venstre- og højrehåndede brugere.



ADVARSEL: Sørg for at sidehåndtaget altid er monteret ordentligt.

- Løsn sidehåndtaget.
- Højrehåndede, skub sidehåndtagskransen over kraven bag patronen, med håndtaget til venstre.
- Venstrehåndede, skub sidehåndtagskransen over kraven bag patronen, med håndtaget til højre.
- Drej sidehåndtaget til den ønskede position og spænd det fast.

Indstilling af boreddybde (fig. B)

- Indsæt det ønskede bor i patronen.
- Løsn sidehåndtaget (5).
- Før dybdejusteringsstangen (6) gennem hullet i sidehåndtagets krans.
- Juster boreddybden som vist.
- Spænd sidehåndtaget.

Omskifter for højre/venstregang (fig. A)

- Højre/venstregang vælges med omskifteren for højre/venstregang (3).



ADVARSEL: Værktøjet skal stå helt stille inden der vælges ny rotationsretning.

Gearvælger (fig. C)

Værktøjet er udstyret med en gearvælger (4) for at kunne ændre forholdet mellem omdrejningstal/drejningsmoment.

- Udløs den variable hastighedsomskifter og vælg den ønskede stilling. Det kan gøres enten, når redskabet er slået fra, eller når det kører uden belastning. Indstil altid vælgeren så den står lige overfor pilen på gearhuset.

- 1 lavt omdrejningstal/højt drejningsmoment (boring af store huller eller skruring af store skruer)
- 2 højt omdrejningstal/lavt drejningsmoment (små huller, boring i træ)

For information om hastigheder, se tekniske data.



Skift ikke gear ved fuld hastighed eller mens maskinen arbejder.

Sådan fjernes borepatronen (fig. D & E)

- Åbn patronens bakker så meget som muligt.
- Stik en skruetrækker i patronen og fjern skruen (9), som holder patronen fast ved at dreje den med uret.

DANSK

- Sæt en sekskantnøgle fast i patronen og slå på den med en hammer som vist.

Brugervejledning



ADVARSEL:

- Overhold altid sikkerhedsinstruktionerne og gældende foreskrifter.
- Pas på du ikke borer ind i rør og ledninger.
- Anvend kun et let tryk på værktøjet. Stort tryk øger ikke borehastigheden, men nedsætter værktøjets ydeevne og evt. også levetiden.

Før værktøjet tages i brug:

- Indsæt det ønskede bor.
- Afmærk, hvor hullet skal bores.

Starte og stoppe (fig. A)

- Start værktøjet ved at trykke på afbryderen (1). Hastigheden reguleres ved at øge eller slække trykket på afbryderen.
- Tryk om nødvendigt på låseknappen (2) for kontinuerlig drift og slip afbryderen. Låseknappen virker kun, når værktøjet kører for fuld hastighed i højregang.
- Værktøjet standses ved at slippe afbryderen.
- Når værktøjet er i kontinuerlig drift, standses det ved et hurtigt tryk på låseknappen, der herefter slippes. Sluk altid av for værktøjet, når arbejdet afsluttes og før stikket tages ud.

Boring (fig. A)

- Tryk på afbryderen (1).

Skruetrækning

- Vælg højre/venstregang.
- Tryk på afbryderen (1).

Vedligeholdelse

Dit el-værktøj er fremstillet til at fungere i meget lang tid med mindst mulig vedligeholdelse. For at værktøjet skal kunne fungere tilfredsstillende hele tiden, er det dog vigtigt, at værktøjet behandles korrekt og rengøres jævnligt.



ADVARSEL: For at reducere risikoen for skader skal du slukke for værktøjet og trække stikket ud af stikkontakten, før du monterer eller afmonterer tilbehør, samt før du foretager justeringer, ændrer opsætningen eller påbegynder reparationer. Sørg for, at værktøjet er slukket. En utilsigtet opstart af værktøjet kan forårsage personskader.



Smøring

Dit elværktøj kræver ingen ekstra smøring.



Rengøring



ADVARSEL: Blæs støv og snavs ud af hovedhuset med tør luft, så snart der samler sig snavs i og omkring luftaftrækket. Bær godkendt øjenbeskyttelse og støvmaske, når du udfører denne procedure.



ADVARSEL: Brug aldrig opløsningsmidler eller andre stærke kemikalier til rengøring af værktøjets ikke-metalliske dele. Disse kemikalier kan svække de materialer der bruges i disse dele. Brug en klud, der kun er fugtet med vand og en mild sæbe. Der må under ingen omstændigheder komme væske ind i værktøjet. Ingen af værktøjets dele må nedsænkes i væske.

Ekstraudstyr

Kontakt din forhandler for at få yderligere information om det passende tilbehør.



ADVARSEL: Da andet tilbehør, end det som DEWALT stiller til rådighed, ikke er afprøvet med dette produkt, kan det være farligt at bruge sådant tilbehør med dette værktøj. For at mindske risikoen for skader bør du kun bruge tilbehør fra DEWALT.

Miljøbeskyttelse



Særskilt bortskaffelse. Dette produkt må ikke bortskaffes sammen med almindeligt husholdningsaffald.

Hvis du på noget tidspunkt finder det nødvendigt at udskifte dit DEWALT produkt, eller hvis det ikke længere tjener det tiltænkte formål, må det ikke bortskaffes med almindeligt husholdningsaffald. Sørg for, at dette produkt bortskaffes særskilt.



Særskilt bortskaffelse af brugte produkter og emballage gør det muligt at genbruge materialer og anvende dem på ny. Genanvendelse af genbrugsmaterialer bidrager til at forhindre forurening af miljøet og reducerer behovet for råmaterialer.

Lokale forskrifter muliggør i nogen tilfælde særskilt bortskaffelse af elektriske produkter fra husholdningen, ved kommunale affaldsdepoter eller hos forhandleren i forbindelse med køb af et nyt produkt.

DEWALT har stillet faciliteter til rådighed til indsamling og genbrug af udslidte DEWALT produkter. For at benytte sig af denne service kan man returnere produktet til et hvilket som autoriseret serviceværksted, der modtager det på vore vegne.

Du kan finde ud af, hvor det nærmeste autoriserede serviceværksted befinder sig ved at kontakte dit lokale DEWALT-kontor på den adresse, der er angivet i denne vejledning. Alternativt findes der en liste over autoriserede DEWALT serviceværksteder og detaljerede oplysninger om vores eftersalgsservice og kontakter på følgende internetadresse: **www.2helpU.com**.

GARANTI

• 30 DAGE UDEN RISIKO TILFREDSHEDSGARANTI •

Hvis du ikke er fuldt tilfreds med dit DEWALT værktøj, kan du returnere det inden for 30 dage, komplet som købt, til den forhandler, hvor værktøjet blev købt og få alle pengene refunderet eller bytte det. Der skal fremvises gyldig kvittering.

• ET ÅRS GRATIS SERVICEKONTRAKT •

Hvis du har brug for vedligeholdelse eller service til dit DEWALT værktøj inden for 12 måneder efter købet, gøres dette helt gratis på et autoriseret DEWALT serviceværksted. Der skal fremvises gyldig kvittering. Omfatter arbejds løn og reservedele til elektrisk værktøj. Tilbehør ikke inkluderet.

• ET ÅRS FULD GARANTI •

Hvis dit DEWALT produkt går i stykker på grund af fejlbehæftede materialer eller arbejdsudførelse inden for 12 måneder efter købsdatoen, garanterer vi, at alle defekte dele eller produktet som helhed, hvilket besluttet af os, erstattes vederlagsfrit, forudsat at:

- Produktet er ikke misbrugt.
- Ingen uautoriserede personer har repareret dette produkt.
- Bevis på købsdato er fremvist. Denne garanti tilbydes som en ekstra service og ydes foruden de af loven fastsatte rettigheder for forbrugere.

Nærmeste autoriserede DEWALT serviceværksted findes ved at benytte telefonnummeret på bagsiden af denne vejledning. Alternativt findes der en liste over autoriserede DEWALT serviceværksteder og detaljerede oplysninger om vores eftersalgsservice på følgende internetadresse: **www.2helpU.com**.

DEUTSCH

BOHRMASCHINE D21441

Herzlichen Glückwunsch!

Sie haben sich für ein Werkzeug von DEWALT entschieden, das die lange DEWALT-Tradition fortsetzt, nur ausgereifte und in zahlreichen Tests bewährte Qualitätsprodukte für den Fachmann anzubieten. Lange Jahre der Erfahrung und kontinuierliche Weiterentwicklung machen DEWALT zu Recht zu einem verlässlichen Partner aller professionellen Anwender.

Technische Daten

	D21441
Spannung	(Volt) 230
Leistungsaufnahme	(Watt) 770
Leerlaufdrehzahl	
1. Gang	min ⁻¹ 0 -1,100
2. Gang	min ⁻¹ 0 -2,700
Max. Bohrleistung in Stahl/Holz/Beton	(mm) 13/35/-
Bohrspindel	(UNF) 1/2" x 20
Spannhalsdurchmesser	(mm) 43
Max. Bohrfutter-Spannweite	(mm) 13
Gewicht	(kg) 2,3

Höhe des Schalldrucks gemäß EN 60745-1;
EN 60745-2-1; EN 60745-2-2:

Schalldruck (L_{pA})	dB(A) 89
Unsicherheitsfaktor (K_{pA})	dB(A) 3
Schalleistung (L_{WA})	dB(A) 94
Unsicherheitsfaktor (K_{WA})	dB(A) 3

Gesamtvibrationswerte (Triax-Vektorsumme)
ermittelt nach EN 60745-1; EN 60745-2-1;
EN 60745-2-2:

Vibrationswert (ah)	
$a_{hD} =$	m/s ² 3,5
Unsicherheitsfaktor K =	m/s ² 1,5

Sicherungen:

Europa	230-V-Elektrowerkzeuge 10 Ampere, Netzsicherung
Vereinigtes Königreich & Irland	230-V-Elektrowerkzeuge 13 Ampere, im Stecker
Vereinigtes Königreich & Irland	115-V-Elektrowerkzeuge 16 Ampere, Netzsicherung

Der in diesen Anweisungen angegebene Schwingungspegel ist entsprechend einem in EN 60745 genormten Messverfahren gemessen worden und kann für den Vergleich von Elektrowerkzeugen miteinander verwendet werden. Er eignet sich auch für eine vorläufige Einschätzung der Schwingungsbelastung.



WARNUNG:

- Der angegebene Schwingungspegel repräsentiert die hauptsächlichen Anwendungen des Elektrowerkzeugs. Wenn allerdings das Elektrowerkzeug für andere Anwendungen, mit abweichenden Einsatzwerkzeugen oder ungenügender Wartung eingesetzt wird, kann der Schwingungspegel abweichen. Dies kann die Schwingungsbelastung über den gesamten Arbeitszeitraum deutlich erhöhen.
- Für eine genaue Abschätzung der Schwingungsbelastung sollten auch die Zeiten berücksichtigt werden, in denen das Gerät abgeschaltet ist oder zwar läuft, aber nicht tatsächlich im Einsatz ist. Dies kann die Schwingungsbelastung über den gesamten Arbeitszeitraum deutlich reduzieren.
- Legen Sie zusätzliche Sicherheitsmaßnahmen zum Schutz des Bedieners vor der Wirkung von Schwingungen fest wie zum Beispiel: Wartung von Elektrowerkzeug und Einsatzwerkzeugen, Warmhalten der Hände, Organisation der Arbeitsabläufe.

Definitionen: Sicherheitsrichtlinien

Im Folgenden wird die Relevanz der einzelnen Warnhinweise erklärt. Bitte lesen Sie das Handbuch und achten Sie auf diese Symbole.



GEFAHR: Weist auf eine unmittelbar drohende gefährliche Situation hin, die, sofern nicht vermieden, zu tödlichen oder schweren Verletzungen führt.



WARNUNG: Weist auf eine möglicherweise gefährliche Situation hin, die, sofern nicht vermieden, zu tödlichen oder schweren Verletzungen führen kann.



VORSICHT: Weist auf eine möglicherweise gefährliche Situation hin, die, sofern nicht vermieden, u. u. zu leichten oder mittelschweren Verletzungen führen kann.



VORSICHT: Weist, wenn ohne Sicherheitssymbol aufgeführt, auf eine möglicherweise gefährliche Situation hin, die, sofern nicht vermieden, zu Sachschäden führen kann.



Weist auf ein Stromschlagrisiko hin.



Weist auf eine Brandgefahr hin.

EG-Konformitätserklärung**D21441**

DEWALT erklärt hiermit, daß diese Elektrowerkzeuge konstruiert wurden gemäß den Richtlinien und Normen: 98/37/EG (bis 28. Dez. 2009), 2006/42/EG (ab 29. Dez. 2009), 2004/108/EG, EN 55014-1, EN 55014-2, EN 61000-3-2, EN 61000-3-3, EN 60745-1, EN 60745-2-1, EN 60745-2-2.

Für weitere Informationen wenden Sie sich bitte an die Adresse weiter unten oder an eine der auf der Rückseite dieser Anleitung genannten Niederlassungen.

Der Unterzeichnete ist verantwortlich für die Zusammenstellung des technischen Dossiers und gibt diese Erklärung im Namen von DEWALT ab.

Horst Großmann
Vizepräsident für Konstruktion und
Produktentwicklung
DEWALT, Richard-Klinger-Straße 11
D-65510, Idstein, Deutschland
1-9-2007

Sicherheitshinweise

WARNUNG: Zur Reduzierung der Verletzungsgefahr bitte die Bedienungsanleitung lesen.

Allgemeine Warnhinweise für Elektrowerkzeuge

WARNUNG: Alle Sicherheits-/Warnhinweise und alle Anweisungen lesen. Die Nichtbeachtung der Warnhinweise und Anweisungen kann zu elektrischen Schlägen, Brand und/oder schweren Verletzungen führen.

Alle Warnhinweise und Anweisungen zum späteren Nachschlagen aufbewahren

Der nachfolgend verwendete Begriff „Elektrowerkzeug“ bezieht sich auf netzbetriebene Werkzeuge (mit Netzkabel) und auf akkubetriebene Werkzeuge (ohne Netzkabel).

1 Sicherheit im Arbeitsbereich

- a Halten Sie Ihren Arbeitsbereich sauber und gut ausgeleuchtet.** Unordentliche oder dunkle Arbeitsbereiche können zu Unfällen führen.
- b Arbeiten Sie mit Elektrowerkzeugen nicht in explosionsgefährdeten Umgebungen, in der sich brennbare Flüssigkeiten, Gase oder Staub befinden.** Elektrowerkzeuge erzeugen Funken, die den Staub oder die Dämpfe entzünden können.

DEUTSCH

- c Halten Sie Kinder und andere Personen während der Benutzung des Elektrowerkzeugs fern.** Ablenkungen können dazu führen, dass Sie die Kontrolle verlieren.
- 2 Elektrische Sicherheit**
- a Der Anschlussstecker des Elektrowerkzeugs muss in die Steckdose passen. Der Stecker darf in keiner Weise verändert werden. Verwenden Sie mit geerdeten Elektrowerkzeugen keine Adapterstecker.** Unveränderte Stecker und passende Steckdosen verringern das Risiko eines Stromschlags.
- b Vermeiden Sie Körperkontakt mit geerdeten Oberflächen wie Rohre, Heizungen, Herde und Kühlschränke.** Es besteht ein erhöhtes Stromschlagrisiko, wenn Ihr Körper geerdet ist.
- c Halten Sie Elektrowerkzeuge von Regen oder Nässe fern.** Das Eindringen von Wasser in ein Werkzeug erhöht das Stromschlagrisiko.
- d Zweckentfremden Sie das Kabel nicht. Verwenden Sie es niemals, um das Elektrowerkzeug zu tragen oder zu ziehen bzw. um den Stecker aus der Steckdose zu ziehen. Halten Sie das Kabel von Hitze, Öl, scharfen Kanten oder beweglichen Teilen fern.** Beschädigte oder verwickelte Kabel erhöhen das Stromschlagrisiko.
- e Wenn Sie ein Elektrowerkzeug im Freien benutzen, verwenden Sie nur Verlängerungskabel, die für Außenbereiche geeignet sind.** Die Verwendung eines für Außenbereiche geeigneten Verlängerungskabels verringert das Stromschlagrisiko.
- f Beim Betrieb eines Elektrowerkzeugs an einem feuchten Ort muss eine Stromversorgung mit einer Fehlerstrom-Schutzeinrichtung verwendet werden.** Die Verwendung einer Fehlerstrom-Schutzeinrichtung verringert das Stromschlagrisiko.
- 3 Persönliche Sicherheit**
- a Bleiben Sie stets aufmerksam, achten Sie darauf, was Sie tun und lassen Sie beim Umgang mit Elektrowerkzeugen gesunden Menschenverstand walten. Benutzen Sie keine Elektrowerkzeuge, wenn Sie müde sind oder unter dem Einfluss von Drogen, Alkohol oder Medikamenten stehen.**
- Ein Moment der Unachtsamkeit beim Gebrauch von Elektrowerkzeugen kann zu ernsthaften Verletzungen führen.
- b Tragen Sie eine persönliche Schutzausrüstung. Tragen Sie stets einen Augenschutz.** Schutzausrüstungen (wie Staubmaske, rutschfeste Sicherheitsschuhe, Schutzhelm oder Gehörschutz) für die entsprechenden Einsatzbedingungen mindern das Verletzungsrisiko.
- c Verhindern Sie unbeabsichtigtes Starten. Stellen Sie sicher, dass das Werkzeug ausgeschaltet ist, bevor Sie es an die Stromquelle und/oder den Akku anschließen, es hochheben oder tragen.** Das Tragen des Elektrowerkzeugs mit dem Finger am Schalter oder der Anschluss eingeschalteter Werkzeuge führen unnötig Unfälle herbei.
- d Nehmen Sie vor dem Einschalten des Elektrowerkzeugs Einstellwerkzeuge oder Schraubenschlüssel ab.** Ein Schraubenschlüssel oder Einstellwerkzeug, der/das sich in einem drehenden Teil befindet, kann zu Verletzungen führen.
- e Nicht zu weit vorlehnen! Sorgen Sie für sicheren Stand und halten Sie jederzeit das Gleichgewicht.** Dadurch können Sie das Werkzeug in unerwarteten Situationen besser unter Kontrolle halten.
- f Tragen Sie geeignete Kleidung. Tragen Sie keine weite Kleidung und keinen Schmuck. Halten Sie Haare, Kleidung und Handschuhe von sich bewegenden Teilen fern.** Lose sitzende Kleidung, Schmuck oder lange Haare können sich in den beweglichen Teilen verfangen.
- g Falls Vorrichtungen zur Staubabsaugung bzw. zum Staubfang vorhanden sind, vergewissern Sie sich, dass diese angeschlossen sind und richtig verwendet werden.** Durch die Verwendung eines Staubfangs können die mit Staub verbundenen Gefahren reduziert werden.
- 4 Gebrauch und Wartung von Elektrowerkzeugen**
- a Überlasten Sie das Elektrowerkzeug nicht. Verwenden Sie das für Ihren Anwendungsbereich geeignete**

Elektrowerkzeug. Mit dem richtigen zweckbestimmten Elektrowerkzeug kann die Arbeit besser und sicherer ausgeführt werden.

- b Benutzen Sie das Elektrowerkzeug nicht, wenn sich der Ein-Aus-Schalter nicht verstellen lässt.** Ein Elektrowerkzeug mit defektem Schalter ist gefährlich und muss repariert werden.
- c Ziehen Sie den Stecker der Stromquelle und/oder dem Akku vom Elektrowerkzeug, bevor Sie Einstellungen vornehmen, Zubehör wechseln oder Elektrowerkzeuge aufbewahren.** Diese Vorsichtsmaßnahmen verhindern ein unbeabsichtigtes Einschalten des Elektrowerkzeugs.
- d Bewahren Sie ungenutzte Elektrowerkzeuge außerhalb der Reichweite von Kindern auf. Lassen Sie Elektrowerkzeuge nicht von Personen benutzen, die damit nicht vertraut sind oder diese Anweisungen nicht gelesen haben.** Elektrowerkzeuge sind in den Händen unerfahrener Personen gefährlich.
- e Halten Sie Elektrowerkzeuge stets in einem einwandfreien Zustand. Überprüfen Sie, ob bewegliche Teile falsch ausgerichtet sind oder klemmen und ob Teile Bruchstellen aufweisen oder so beschädigt sind, dass sie die Funktion des Elektrowerkzeugs beeinträchtigen. Lassen Sie beschädigte Werkzeuge vor dem Gebrauch reparieren.** Viele Unfälle sind auf schlecht gewartete Elektrowerkzeuge zurückzuführen.
- f Halten Sie Schneidwerkzeuge scharf und sauber.** Sorgfältig gepflegte Schneidwerkzeuge mit scharfen Schneidkanten verklemmen sich weniger und sind leichter zu kontrollieren.
- g Verwenden Sie Elektrowerkzeug, Zubehör, Einsatzwerkzeuge usw. entsprechend diesen Anweisungen und in der für diesen speziellen Elektrowerkzeugtyp vorgeschriebenen Art und Weise.** Der Gebrauch von Werkzeugen für andere als die vorgesehenen Anwendungen kann zu gefährlichen Situationen führen.

5 Service

- a Lassen Sie Ihr Gerät nur von qualifiziertem Fachpersonal und nur mit Original-Ersatzteilen reparieren.** Damit wird

gewährleistet, daß die Sicherheit des Geräts erhalten bleibt.

Zusätzliche Sicherheitsanweisungen für Bohrmaschinen

- **Tragen Sie beim Bohren einen Gehörschutz.** Einfluss von Lärm kann Gehörschäden verursachen.
- **Verwenden Sie die im Lieferumfang des Werkzeugs enthaltenen Zusatzhandgriffe.** Ein Kontrollverlust kann Personenverletzungen verursachen.
- **Halten Sie das Elektrowerkzeug an den isolierten Griffflächen, wenn Arbeiten durchgeführt werden, bei denen das Schneidwerkzeug versteckte Leitungen oder die eigene Anschlußleitung berühren könnte.** Ein Kontakt mit einer spannungsführenden Leitung setzt auch die freiliegenden Metallteile des Elektrowerkzeugs unter Spannung und der Benutzer erleidet einen Stromschlag.

Bezeichnungen am Werkzeug

Am Werkzeug sind folgende Piktogramme angebracht:



Vor der Verwendung die Bedienungsanleitung lesen.

Restrisiken

Beim Betrieb der Maschine lassen sich bestimmte Restrisiken trotz der Einhaltung der relevanten Sicherheitsvorschriften und der Verwendung von Schutzvorrichtungen nicht vermeiden.

Dabei handelt es sich um:

- Gehörschäden.
- Verletzungsgefahr durch herumfliegende Teilchen.
- Verbrennungsgefahr durch Zubehör das beim Betrieb heiß wird.
- Verletzungsgefahr durch längeren Betrieb.
- Quetschen der Finger beim Zubehörwechsel.
- Gesundheitsrisiken, die durch das Einatmen von Staub verursacht werden, wenn in Beton und/oder Mauerwerk gearbeitet wird.

Überprüfen der Lieferung

Die Verpackung enthält:

- 1 Bohrer
- 1 Zusatzhandgriff
- 1 Bohrtiefenanschlag
- 1 Transportkoffer (nur für K-Modelle)
- 1 Bedienungsanleitung
- 1 Explosionszeichnung
- Vergewissern Sie sich, daß das Elektrowerkzeug sowie die Zubehörteile beim Transport nicht beschädigt wurden.
- Lesen Sie vor der Inbetriebnahme die Bedienungsanleitung gründlich durch.

Gerätebeschreibung (Abb. A)



WARNUNG: Nehmen Sie niemals Änderungen an dem Elektrowerkzeug oder seinen Teilen vor. Dies könnte zu Sach- und Personenschäden führen.

Bestimmungsgemäße Verwendung

Ihre Bohrmaschine D21441 wurde für professionelle Bohr- und Schraubarbeiten entwickelt.

Verwenden Sie das Werkzeug nicht in einer feuchten Umgebung oder in der Nähe von brennbaren Flüssigkeiten oder Gasen.

Bei diesem Gerät handelt es sich um ein Elektrowerkzeug für den gewerblichen Einsatz. Lassen Sie Kinder nicht in Kontakt mit dem Werkzeug kommen. Unerfahrene Personen dürfen das Werkzeug nur unter Beaufsichtigung benutzen.

- 1 Drehzahl-Regelschalter
- 2 Verriegelungsknopf für Dauerbetrieb
- 3 Rechts-/Linkslauf-Umschalter
- 4 Getriebeumschalter 1./2. Gang
- 5 Zusatzhandgriff
- 6 Bohrtiefenanschlag
- 7 Schnellspannbohrfutter
- 8 Spannring

Automatische Spindelarretierung

Die automatische Spindelarretierung wird nach Ausschalten der Maschine aktiviert. Der Spannring läßt sich nun leicht mit einer Hand drehen.

Elektrische Sicherheit

Der Elektromotor wurde nur für eine Spannung konzipiert. Überprüfen Sie deswegen, ob die Netzspannung der auf dem Typenschild des Elektrowerkzeuges angegebenen Spannung entspricht.



Ihr DEWALT-Elektrowerkzeug ist gemäß EN 60745 zweifach isoliert; ein Erdleiter ist aus diesem Grunde überflüssig.

Wenn das Netzkabel beschädigt ist, muss es durch ein spezialgefertigtes Kabel ersetzt werden, das über unsere DEWALT-Kundendienstorganisation erhältlich ist.



Bei Ersatz des Netzkabels achten Sie auf Verwendung des Schweizer Netzsteckers.

Typ 11 für Klasse II (Doppelisolierung) - Geräte

Typ 12 für Klasse I (Schutzleiter) - Geräte



Ortsveränderliche Geräte, die im Freien verwendet werden, müssen über einen Fehlerstromschutzschalter angeschlossen werden.

Verlängerungskabel

Verwenden Sie ein zugelassenes Verlängerungskabel, das für die Leistungsaufnahme des Elektrowerkzeuges ausreichend ist (vgl. technische Daten). Der Mindestquerschnitt beträgt 1,5 mm². Rollen Sie das Kabel bei Verwendung einer Kabelrolle immer völlig aus.

Zusammenbauen und Einstellen



WARNUNG: Ziehen Sie vor dem Zusammenbauen und Einstellen immer den Netzstecker.

Einsetzen und Entfernen eines Bohrers oder Einsatzwerkzeuges (Abb. A)

- Öffnen Sie das Bohrfutter, indem Sie den Spannring (8) gegen den Uhrzeigersinn drehen, und setzen Sie den Bit-Schaft ein.
- Setzen Sie das Bit bis zum Anschlag in das Bohrfutter ein und heben Sie es vor dem Anziehen leicht an.

- Ziehen Sie das Bohrfutter fest an, indem Sie den Spannring im Uhrzeigersinn drehen.
- Gehen Sie zum Entfernen des Bits in umgekehrter Reihenfolge vor.

Montage des Zusatzhandgriffes (Abb. A)

Der Seitenhandgriff (5) kann für Rechts- und Linkshänder montiert werden.



WARNUNG: Vergewissern Sie sich vor Arbeitsbeginn immer davon, daß der Zusatzhandgriff einwandfrei montiert ist.

- Lösen Sie den Zusatzhandgriff.
- Rechtshänder: Schieben Sie die Klemme des Zusatzhandgriffes über den Spannhals hinter dem Bohrfutter; hierbei sollte der Griff sich an der linken Seite befinden.
- Linkshänder: Schieben Sie die Klemme des Zusatzhandgriffes über den Spannhals hinter dem Bohrfutter; hierbei sollte der Griff sich an der rechten Seite befinden.
- Drehen Sie den Zusatzhandgriff in die gewünschte Position und sichern Sie ihn, indem Sie den Griff im Uhrzeigersinn festdrehen.

Einstellen der Bohrtiefe (Abb. B)

- Setzen Sie den gewünschten Bohrer in das Bohrfutter ein.
- Lockern Sie den Zusatzhandgriff (5).
- Stecken Sie den Bohrtiefenanschlag (6) durch das Loch in der Klemme des Zusatzhandgriffes.
- Justieren Sie die Bohrtiefe (siehe Abbildung).
- Befestigen Sie den Zusatzhandgriff.

Rechts-/Linkslauf-Umschalter (Abb. A)

- Zur Einstellung von Rechts- oder Linkslauf stellen Sie den Schalter (3) in die entsprechende Position.



WARNUNG: Warten Sie immer, bis der Motor völlig stillsteht und ändern Sie erst dann die Laufrichtung.

Getriebeumschalter 1./2. Gang (Abb. C)

Dieses Werkzeug besitzt ein Zweiganggetriebe, das an der Getriebeumschaltung (4) eingestellt werden kann.

- Lassen Sie den Drehzahl-Regelschalter los und wählen Sie die richtige Position. Das Elektrowerkzeug kann hierbei stillstehen oder im Leerlauf weiterlaufen. Richten Sie den Getriebeumschalter immer nach dem Pfeil auf dem Getriebegehäuse:

1 niedrige Drehzahl/hohes Drehmoment

2 hohe Drehzahl/niedriges Drehmoment

Für die Drehzahl verweisen wir auf die technischen Daten.



Wechseln Sie niemals den Gang, während der EIN-/AUS-Schalter gedrückt ist.

Entfernen des Bohrfutters (Abb. D & E)

- Öffnen Sie die Bohrfutterspannbacken vollständig.
- Entfernen Sie die Bohrfutter-Halteschraube (9) mit Hilfe eines Schraubenziehers, indem Sie sie im Uhrzeigersinn drehen.
- Setzen Sie einen Innensechskantschlüssel in das Bohrfutter ein und schlagen Sie mit einem Hammer auf den Innensechskantschlüssel (siehe Abbildung).

Gebrauchsanweisung



WARNUNG:

- Beachten Sie immer die Sicherheitshinweise und die gültigen Vorschriften.
- Informieren Sie sich über den genauen Verlauf von Leitungen und Verkabelungen.
- Drücken Sie beim Arbeiten das Elektrowerkzeug nur leicht an. Übermäßiger Druck erhöht die Bohrgeschwindigkeit nicht, sondern beeinträchtigt lediglich die Leistung und verkürzt möglicherweise die Lebensdauer des Elektrowerkzeuges.

Vor dem Betrieb:

- Setzen Sie das entsprechende Bohrwerkzeug ein.
- Markieren Sie die Stelle, an der ein Loch gebohrt werden soll.

DEUTSCH

Ein- und Ausschalten (Abb. A)

- Betätigen Sie zum Starten des Elektrowerkzeuges den Drehzahl-Regelschalter (1). Je tiefer der Drehzahl-Regelschalter gedrückt wird, um so höher ist die Drehzahl des Antriebsmotors.
- Drücken Sie falls erforderlich den Arretierknopf (2) für Dauerbetrieb. Sie können nun den EIN-/AUS-Schalter loslassen. Der Arretierknopf funktioniert nur bei der Höchstdrehzahl und im Rechtslauf.
- Lassen Sie zum Stoppen des Werkzeuges den Schalter los.
- Zum Stoppen des Werkzeuges bei Dauerbetrieb drücken Sie den Ein-/Aus-Schalter kurz und lassen ihn anschließend wieder los. Schalten Sie das Elektrowerkzeug bei Beendigung der Arbeiten immer auf Aus-Position. Nur wenn das Elektrowerkzeug ausgeschaltet ist, darf der Netzstecker aus der Steckdose gezogen werden.

Bohren (Abb. A)

- Betätigen Sie den EIN-/AUS-Schalter (1).

Schrauben

- Wählen Sie Rechts- oder Linkslauf.
- Betätigen Sie den EIN-/AUS-Schalter (1).

Wartung

Ihr DEWALT-Elektrowerkzeug wurde für eine lange Lebensdauer und einen möglichst geringen Wartungsaufwand entwickelt. Ein dauerhafter, einwandfreier Betrieb setzt eine regelmäßige Pflege und Reinigung voraus.



WARNUNG: Um die Gefahr einer Verletzung zu verringern, schalten Sie das Werkzeug aus und trennen Sie es vom Stromnetz, bevor Sie Zubehör anbringen oder entfernen, Einstellungen vornehmen, die Einrichtung ändern oder Reparaturen durchführen. Stellen Sie sicher, daß das Werkzeug ausgeschaltet ist. Ein unbeabsichtigter Start kann Verletzungen verursachen.



Schmieren

Ihr Elektrowerkzeug erfordert keine zusätzliche Schmierung.



Reinigung



WARNUNG: Immer wenn im Bereich der Lüftungsschlitze Schmutzansammlungen zu sehen sind, blasen Sie Schmutz und Staub mit trockener Druckluft aus dem Gehäuse. Tragen Sie bei der Durchführung dieser Arbeit einen Augenschutz und eine zugelassene Staubmaske.



WARNUNG: Verwenden Sie keine Lösungsmittel oder scharfen Chemikalien zum Reinigen der nichtmetallischen Teile des Werkzeugs. Durch diese Chemikalien kann der in diesen Teilen verwendete Werkstoff geschwächt werden. Verwenden Sie ein mit Wasser und einer milden Seife befeuchtetes Tuch. Achten Sie darauf, dass keine Flüssigkeit in das Werkzeug eindringt. Kein Teil des Werkzeuges darf in Flüssigkeit eingetaucht werden.

Lieferbares Zubehör

Wenden Sie sich für nähere Informationen über das richtige Zubehör an Ihren Händler.



WARNUNG: Da anderes Zubehör von Drittanbietern von DEWALT nicht mit diesem Produkt geprüft wurde, könnte die Verwendung von solchem Zubehör gefährlich sein. Zur Vermeidung einer Verletzungsgefahr sollten nur die von DEWALT empfohlenen Zubehörteile verwendet werden.

Umweltschutz

Getrennte Sammlung Dieses Produkt darf nicht zusammen mit normalem Hausmüll entsorgt werden.

Wenn Sie Ihr DEWALT Produkt ersetzen möchten oder es ausgedient hat, entsorgen Sie es nicht mit dem normalen Hausmüll. Geben Sie dieses Produkt an Sammelstellen zur getrennten Erfassung ab oder stellen Sie es zur Abholung bereit.



Durch getrennte Sammlung von gebrauchten Produkten und Verpackungen kann sichergestellt werden, dass sie dem Recycling zugeführt und wiederverwertet werden. Die Wiederverwendung von recyceltem Material trägt zur Verhinderung von Umweltverschmutzung und zur Reduzierung des Rohstoffsbedarfs bei.

Nach Maßgabe örtlicher Vorschriften ist die getrennte Sammlung von elektrischen Geräten u. U. über Abholung, Sammelstellen oder den Fachhändler möglich, wo das Produkt ursprünglich bezogen wurde.

DEWALT betreibt eine Einrichtung zur Sammlung und zum Recycling von ausgedienten DEWALT-Produkten. Wenn Sie von diesem Service Gebrauch machen möchten, bringen Sie Ihr Produkt zur Kundendienstwerkstatt zurück, die es für Sie dem Recycling zuführen wird.

Für die Adresse einer Kundendienstwerkstatt in Ihrer Nähe setzen Sie sich bitte mit der örtlichen DEWALT-Niederlassung unter der in dieser Anleitung angegebenen Anschrift in Verbindung. Eine Übersicht der DEWALT-Kundendienstwerkstätten und weitere Informationen zu Servicerichtlinien und Kontaktadressen finden Sie auch im Internet: www.2helpU.com.

GARANTIE

**• RISIKOLOSE 30-TAGE
ZUFRIEDENHEITSGARANTIE •**

Wenn Sie mit der Leistung Ihres DEWALT-Elektrowerkzeuges nicht völlig zufrieden sind, können Sie es unter Vorlage des Originalkaufbeleges ohne Weiteres innerhalb von 30 Tagen bei der Verkaufsstelle im Originallieferungsumfang zurückgeben und erhalten eine Rückerstattung des Kaufpreises.

• 1 JAHR KOSTENLOSER SERVICEVERTRAG •

Innerhalb der ersten 12 Monate nach dem Kauf werden Wartungs- oder Kundendienstleistungen für Ihr DEWALT-Elektrowerkzeug unter Vorlage des Originalkaufbeleges von einer DEWALT-Kundendienstwerkstatt ausgeführt. Dies umfasst Arbeits- und Ersatzteilkosten für Elektrowerkzeuge. Zubehör ist nicht enthalten.

• 1 JAHR GARANTIE •

Wenn Ihr DEWALT-Produkt innerhalb von 12 Monaten ab dem Kaufdatum aufgrund von Material- oder Verarbeitungsfehlern unbrauchbar wird, garantieren wir den kostenlosen Ersatz aller schadhaften Teile oder nach unserem Ermessen den kostenlosen Ersatz des Gerätes unter folgenden Voraussetzungen:

- Das Produkt wurde nicht unsachgemäß eingesetzt.
- Reparaturversuche wurden nicht von unbefugten Personen durchgeführt.
- Der Originalkaufbeleg wird vorlegt. Diese Garantie gilt zusätzlich zu den Ihnen als Verbraucher zustehenden gesetzlichen Gewährleistungsansprüchen.

Die Adresse der nächstgelegenen DEWALT-Kundendienstwerkstatt erfahren Sie unter der entsprechenden Telefonnummer auf der Rückseite dieser Anleitungen. Eine Übersicht der DEWALT-Kundendienstwerkstätten und weitere Informationen zu Servicerichtlinien und Kontaktadressen finden Sie auch im Internet: www.2helpU.com.

ROTARY DRILL D21441

Congratulations!

You have chosen a DEWALT tool. Years of experience, thorough product development and innovation make DEWALT one of the most reliable partners for professional power tool users.

Technical data

	D21441
Voltage	V 230
(U.K. & Ireland only)	V 230/115
Power input	W 770
No-load speed	
1st gear	min ⁻¹ 0 - 1,100
2nd gear	min ⁻¹ 0 - 2,700
Maximum drilling range	
in steel/wood/concrete	mm 13/35/-
Chuck spindle thread size	UNF 1/2" x 20
Collar diameter	mm 43
Maximum chuck capacity	mm 13
Weight	kg 2.3

Level of sound pressure according to EN 60745-1; EN 60745-2-1; EN 60745-2-2:

Sound pressure (L_{pA})	dB(A) 89
Uncertainty (K_{pA})	dB(A) 3
Acoustic power (L_{WA})	dB(A) 94
Uncertainty (K_{WA})	dB(A) 3

Vibration total values (triax vector sum) determined according to EN 60745-1; EN 60745-2-1; EN 60745-2-2:

Vibration emission value (ah)	
a_{hD} =	m/s ² 3.5
Uncertainty K =	m/s ² 1.5

Fuses:

Europe	230 V tools	10 Amperes, mains
U.K. & Ireland	230 V tools	13 Amperes, in plugs
U.K. & Ireland	115 V tools	16 Amperes, mains

The vibration emission level given in this information sheet has been measured in accordance with a standardised test given in EN 60745 and may be used to compare one tool with another.

It may be used for a preliminary assessment of exposure.



WARNING:

- The declared vibration emission level represents the main applications of the tool. However, if the tool is used for different applications, with different accessories or poorly maintained, the vibration emission may differ. This may significantly increase the exposure level over the total working period.
- An estimation of the level of exposure to vibration should also take into account the times when the tool is switched off or when it is running but not actually doing the job. This may significantly reduce the exposure level over the total working period.
- Identify additional safety measures to protect the operator from the effects of vibration, such as: maintain the tool and the accessories, keep the hands warm, organisation of work patterns.

Definitions: Safety guidelines

The definitions below describe the level of severity for each signal word. Please read the manual and pay attention to these symbols.



DANGER: Indicates an imminently hazardous situation which, if not avoided, will result in death or serious injury.



WARNING: Indicates a potentially hazardous situation which, if not avoided, could result in death or serious injury.



CAUTION: Indicates a potentially hazardous situation which, if not avoided, may result in minor or moderate injury.



CAUTION: Used without the safety alert symbol indicates a potentially hazardous situation which, if not avoided, may result in property damage.



Denotes risk of electric shock.



Denotes risk of fire.

EC-Declaration of conformity



D21441

DEWALT declares that these power tools have been designed in compliance with: 98/37/EC (until 28 December 2009), 2006/42/EC (from 29 December 2009), 2004/108/EC, EN 55014-1, EN 55014-2, EN 61000-3-2, EN 61000-3-3, EN 60745-1, EN 60745-2-1, EN 60745-2-2.

For more information, please contact DEWALT at the address below, or refer to the back of the manual.

The undersigned is responsible for compilation of the technical file and makes this declaration on behalf of DEWALT.

Horst Großmann
Vice President Engineering and Product
Development
DEWALT, Richard-Klinger-Straße 11
D-65510, Idstein, Germany
1-9-2007

Safety instructions



WARNING: To reduce the risk of injury, read the instruction manual.

General power tool safety warnings



WARNING: Read all safety warnings and all instructions. Failure to follow the warnings and instructions may result in electric shock, fire and/or serious injury.

Save all warnings and instructions for future reference

The term "power tool" in the warnings refers to your mains operated (corded) power tool or battery operated (cordless) power tool.

1 Work area safety

- a Keep work area clean and well lit.** Cluttered or dark areas invite accidents.
- b Do not operate power tools in explosive atmospheres, such as in the presence of flammable liquids, gases or dust.** Power tools create sparks which may ignite the dust or fumes.
- c Keep children and bystanders away while operating a power tool.** Distractions can cause you to lose control.

2 Electrical safety

- a Power tool plugs must match the outlet. Never modify the plug in any way. Do not use any adapter plugs with earthed (grounded) power tools.** Unmodified plugs and matching outlets will reduce risk of electric shock.
- b Avoid body contact with earthed or grounded surfaces such as pipes, radiators, ranges and refrigerators.** There is an increased risk of electric shock if your body is earthed or grounded.
- c Do not expose power tools to rain or wet conditions.** Water entering a power tool will increase the risk of electric shock.
- d Do not abuse the cord. Never use the cord for carrying, pulling or unplugging the power tool. Keep cord away from heat, oil, sharp edges or moving parts.**

ENGLISH

Damaged or entangled cords increase the risk of electric shock.

- e When operating a power tool outdoors, use an extension cord suitable for outdoor use.** Use of a cord suitable for outdoor use reduces the risk of electric shock.
- f If operating a power tool in a damp location is unavoidable, use a residual current device (RCD) protected supply.** Use of an RCD reduces the risk of electric shock.

3 Personal safety

- a Stay alert, watch what you are doing and use common sense when operating a power tool. Do not use a power tool while you are tired or under the influence of drugs, alcohol or medication.** A moment of inattention while operating power tools may result in serious personal injury.
- b Use personal protective equipment. Always wear eye protection.** Protective equipment such as dust mask, non-skid safety shoes, hard hat, or hearing protection used for appropriate conditions will reduce personal injuries.
- c Prevent unintentional starting. Ensure the switch is in the off position before connecting to power source and/or battery pack, picking up or carrying the tool.** Carrying power tools with your finger on the switch or energising power tools that have the switch on invites accidents.
- d Remove any adjusting key or wrench before turning the power tool on.** A wrench or a key left attached to a rotating part of the power tool may result in personal injury.
- e Do not overreach. Keep proper footing and balance at all times.** This enables better control of the power tool in unexpected situations.
- f Dress properly. Do not wear loose clothing or jewellery. Keep your hair, clothing and gloves away from moving parts.** Loose clothes, jewellery or long hair can be caught in moving parts.
- g If devices are provided for the connection of dust extraction and collection facilities, ensure these are connected and properly used.** Use of dust collection can reduce dust-related hazards.

4 Power tool use and care

- a Do not force the power tool. Use the correct power tool for your application.** The correct power tool will do the job better and safer at the rate for which it was designed.
- b Do not use the power tool if the switch does not turn it on and off.** Any power tool that cannot be controlled with the switch is dangerous and must be repaired.
- c Disconnect the plug from the power source and/or the battery pack from the power tool before making any adjustments, changing accessories, or storing power tools.** Such preventive safety measures reduce the risk of starting the power tool accidentally.
- d Store idle power tools out of the reach of children and do not allow persons unfamiliar with the power tool or these instructions to operate the power tool.** Power tools are dangerous in the hands of untrained users.
- e Maintain power tools. Check for misalignment or binding of moving parts, breakage of parts and any other condition that may affect the power tools operation. If damaged, have the power tool repaired before use.** Many accidents are caused by poorly maintained power tools.
- f Keep cutting tools sharp and clean.** Properly maintained cutting tools with sharp cutting edges are less likely to bind and are easier to control.
- g Use the power tool, accessories and tool bits etc., in accordance with these instructions, taking into account the working conditions and the work to be performed.** Use of the power tool for operations different from those intended could result in a hazardous situation.

5 Service

- a Have your power tool serviced by a qualified repair person using only identical replacement parts.** This will ensure that the safety of the power tool is maintained.

Additional safety instructions for drills

- **Wear ear protectors when drilling.** Exposure to noise can cause hearing loss.

- **Use auxiliary handles supplied with the tool.**
Loss of control can cause personal injury.
- **Hold power tool by insulated gripping surfaces when performing an operation where the cutting tool may contact hidden wiring or its own cord.** Contact with a "live" wire will also make exposed metal parts of the power tool "live" and shock the operator.

Markings on Tool

The following pictograms are shown on the tool:



Read instruction manual before use.

Residual risks

In spite of the application of the relevant safety regulations and the implementation of safety devices, certain residual risks cannot be avoided.

These are:

- Impairment of hearing.
- Risk of personal injury due to flying particles.
- Risk of burns due to accessories becoming hot during operation.
- Risk of personal injury due to prolonged use.
- Risk of squeezing fingers when changing the accessory.
- Health hazards caused by breathing dust developed when working in concrete and/or masonry.

Package contents

The package contains:

- 1 Rotary drill
- 1 Side handle
- 1 Depth gauge
- 1 Kitbox (K-models only)
- 1 Instruction manual
- 1 Exploded drawing
- Check for damage to the tool, parts or accessories which may have occurred during transport.
- Take the time to thoroughly read and understand this manual prior to operation.

Description (fig. A)



WARNING: Never modify the power tool or any part of it. Damage or personal injury could result.

Intended use

Your D21441 rotary drill has been designed for professional drilling and screwdriving applications.

Do not use this tool under wet conditions or in presence of flammable liquids or gases.

This rotary drill is a professional power tool. Do not let children come into contact with the tool. Supervision is required when inexperienced operators use this tool.

- 1 Variable speed switch
- 2 Lock-on button
- 3 Forward/reverse slider
- 4 Two gear selector
- 5 Side handle
- 6 Depth adjustment rod
- 7 Keyless chuck
- 8 Sleeve

Auto-spindle lock

The auto-spindle lock is engaged when the transmission is stationary. The chuck sleeve can easily be turned with one hand while the other supports the unit.

Electrical safety

The electric motor has been designed for one voltage only. Always check that the power supply corresponds to the voltage on the rating plate.



Your DEWALT tool is double insulated in accordance with EN 60745; therefore no earth wire is required.



WARNING: 115 V units have to be operated via a failsafe isolating transformer with an earth screen between the primary and secondary winding.

If the supply cord is damaged, it must be replaced by a specially prepared cord available through the DEWALT service organisation.

Mains Plug Replacement (U.K. & Ireland Only)

If a new mains plug needs to be fitted:

- Safely dispose of the old plug.
- Connect the brown lead to the live terminal in the plug.
- Connect the blue lead to the neutral terminal.



WARNING: No connection is to be made to the earth terminal.

Follow the fitting instructions supplied with good quality plugs. Recommended fuse: 13 A.

Using an extension cable

If an extension cable is required, use an approved extension cable suitable for the power input of this machine (see technical data). The minimum conductor size is 1.5 mm². When using a cable reel, always unwind the cable completely.

Assembly and adjustment



WARNING: Prior to assembly and adjustment always unplug the tool.

Inserting and removing a bit (fig. A)

- Open the chuck by turning the sleeve (8) counterclockwise and insert the bit shank.
- Place the bit in the chuck as far as it will go and lift slightly before tightening.
- Tighten firmly by turning the sleeve clockwise.
- To remove the bit, proceed in reverse order.

Fitting the side handle (fig. A)

The side handle (5) can be fitted to suit both RH- and LH-users.



WARNING: Always use the drill with the side handle properly assembled.

- Loosen the side handle.
- For RH-users, slide the side handle clamp over the collar behind the chuck, handle at the left.
- For LH-users, slide the side handle clamp over the collar behind the chuck, handle at the right.
- Rotate the side handle to the desired position and tighten the handle.

Setting the drilling depth (fig. B)

- Insert the required drill bit into the chuck.
- Slacken the side handle (5).
- Fit the depth adjustment rod (6) through the hole in the side handle clamp.
- Adjust the drilling depth as shown.
- Tighten the side handle.

Forward/reverse slider (fig. A)

- To select forward or reverse rotation, use the forward/reverse-switch (3) (see arrow on tool).



WARNING: Always wait until the motor has come to a complete standstill before changing the direction of rotation.

Two gear selector (fig. C)

Your tool is fitted with a two gear selector (4) to vary the speed/torque ratio.

- Release the variable speed switch and select the required position. This can be done either with the tool switched off or running under no load condition. Always align the selector with the arrow on the gear housing:
 - 1 low speed/high torque (drilling large holes, driving large screws)
 - 2 high speed/low torque (drilling smaller holes, drilling in wood)

For speed rates, refer to the technical data.

- Do not change gears at full speed or during use.

Chuck removal (fig. D & E)

- Open the chuck jaws as far as possible.
- Insert a screwdriver into the chuck and remove the chuck retaining screw (9) by turning clockwise.
- Tighten an Allen key into the chuck and strike it with a hammer as shown.

Instructions for use



WARNING:

- Always observe the safety instructions and applicable regulations.
- Be aware of the location of pipework and wiring.

- Apply only a gentle pressure to the tool. Excessive force does not speed up drilling but decreases tool performance and may shorten tool life.



Lubrication

Your power tool requires no additional lubrication.

Prior to operation:

- Insert the appropriate bit.
- Mark the spot where the hole is to be drilled.



Switching on and off (fig. A)

- To run the tool, press the variable speed switch (1). The pressure exerted on the variable speed switch determines the tool speed.
- If necessary, press the lock-on button (2) for continuous operation and release the switch. The lock-on button works only in full speed, forward rotation.
- To stop the tool, release the switch.
- To stop the tool in continuous operation, press the switch briefly and release it. Always switch off the tool when work is finished and before unplugging.

Cleaning



WARNING: Blow dirt and dust out of the main housing with dry air as often as dirt is seen collecting in and around the air vents. Wear approved eye protection and approved dust mask when performing this procedure.



WARNING: Never use solvents or other harsh chemicals for cleaning the non-metallic parts of the tool. These chemicals may weaken the materials used in these parts. Use a cloth dampened only with water and mild soap. Never let any liquid get inside the tool; never immerse any part of the tool into a liquid.

Rotary drilling (fig. A)

- Press the switch (1).

Screwdriving

- Select forward or reverse rotation.
- Press the switch (1).

Optional accessories

Consult your dealer for further information on the appropriate accessories.



WARNING: Since accessories, other than those offered by DEWALT, have not been tested with this product, use of such accessories with this tool could be hazardous. To reduce the risk of injury, only DEWALT, recommended accessories should be used.

Maintenance

Your DEWALT power tool has been designed to operate over a long period of time with a minimum of maintenance. Continuous satisfactory operation depends upon proper tool care and regular cleaning.



WARNING: To reduce the risk of injury, switch off and disconnect the tool from the power source before installing and removing accessories, before adjusting or changing set-ups or when making repairs. Be sure the tool is switched off. An accidental start-up can cause injury.

Protecting the environment



Separate collection. This product must not be disposed of with normal household waste.

ENGLISH

Should you find one day that your DEWALT product needs replacement, or if it is of no further use to you, do not dispose of it with household waste. Make this product available for separate collection.



Separate collection of used products and packaging allows materials to be recycled and used again. Re-use of recycled materials helps prevent environmental pollution and reduces the demand for raw materials.

Local regulations may provide for separate collection of electrical products from the household, at municipal waste sites or by the retailer when you purchase a new product.

DEWALT provides a facility for the collection and recycling of DEWALT products once they have reached the end of their working life. To take advantage of this service please return your product to any authorised repair agent who will collect them on our behalf.

You can check the location of your nearest authorised repair agent by contacting your local DEWALT office at the address indicated in this manual. Alternatively, a list of authorised DEWALT repair agents and full details of our after-sales service and contacts are available on the Internet at: www.2helpU.com

GUARANTEE

• 30 DAY NO RISK SATISFACTION GUARANTEE •

If you are not completely satisfied with the performance of your DEWALT tool, simply return it within 30 days, complete as purchased, to the point of purchase, for a full refund or exchange. Proof of purchase must be produced.

• ONE YEAR FREE SERVICE CONTRACT •

If you need maintenance or service for your DEWALT tool, in the 12 months following purchase, it will be undertaken free of charge at an authorized DEWALT repair agent. Proof of purchase must be produced. Includes labour and spare parts for Power Tools. Excludes accessories.

• ONE YEAR FULL WARRANTY •

If your DEWALT product becomes defective due to faulty materials or workmanship within 12 months from the date of purchase, we guarantee to replace all defective parts free of charge or, at our discretion, replace the unit free of charge provided that:

- The product has not been misused.
- Repairs have not been attempted by unauthorized persons.
- Proof of purchase date is produced. This guarantee is offered as an extra benefit and is additional to consumers statutory rights.

For the location of your nearest authorized DEWALT repair agent, please use the appropriate telephone number on the back of this manual. Alternatively, a list of authorized DEWALT repair agents and full details on our after-sales service are available on the Internet at www.2helpU.com.

TALADRADO ROTATIVO D21441

¡Enhorabuena!

Usted ha optado por una herramienta DEWALT. Muchos años de experiencia y una gran asiduidad en el desarrollo y la innovación de sus productos han convertido DEWALT en un socio muy fiable para el usuario profesional.

El nivel de emisión de vibraciones suministrado en esta hoja de información se ha medido de conformidad con una prueba estandarizada contenida en la norma EN 60745 y puede utilizarse para comparar una herramienta con otra. Puede utilizarse para una evaluación preliminar de exposición.

Características técnicas

	D21441
Voltaje	V 230
Potencia absorbida	W 770
Velocidad en vacío	
1a velocidad	min ⁻¹ 0 -1,100
2a velocidad	min ⁻¹ 0 -2,700
Capacidad de perforación en acero/madera/hormigón	mm 13/35/-
Tipo de portabrocas	UNF 1/2" x 20
Diámetro del cuello	mm 43
Capacidad máxima del portabrocas	mm 13
Peso	kg 2,3

Nivel de presión acústica de conformidad a EN 60745-1; EN 60745-2-1; EN 60745-2-2:

Presión acústica (L_{pA})	dB(A) 89
Incertidumbre (K_{pA})	dB(A) 3
Potencia acústica (L_{WA})	dB(A) 94
Incertidumbre (K_{WA})	dB(A) 3

Valores totales de vibración (suma de vector triaxial) determinados de conformidad a EN 60745-1; EN 60745-2-1; EN 60745-2-2:

Valor de emisión de vibración (ah)

$a_{h,D}$ =	m/s ² 3,5
Incertidumbre K =	m/s ² 1,5

Fusibles:

Europa	Herramientas a 230 V 10 Amperios, red
Reino Unido e Irlanda	Herramientas a 230 V 13 Amperios, enchufes de entrada
Reino Unido e Irlanda	Herramientas a 115 V 16 Amperios, red



ADVERTENCIA:

- El nivel de emisión declarado representa las aplicaciones principales de la herramienta. Sin embargo si la herramienta se utiliza para diferentes aplicaciones, con accesorios diferentes o mal conservados, la emisión de vibraciones puede diferir. Esto puede aumentar de forma significativa el nivel de exposición en el período total de trabajo.
- Una estimación del nivel de exposición a la vibración debe tener en cuenta además las veces en que se apaga la herramienta o cuando está funcionando pero no está en realidad haciendo el trabajo. Esto puede disminuir de forma significativa el nivel de exposición en el período total de trabajo.
- Identifique medidas adicionales de seguridad para proteger al operador de los efectos de la vibración como: el mantenimiento de la herramienta y los accesorios, mantener las manos calientes, organización de patrones de trabajo.

Definiciones: Normas de seguridad

Las siguientes definiciones describen el nivel de gravedad de las señales. Lea el manual y preste atención a estos símbolos.



PELIGRO: indica una situación de peligro inminente, que si no se evita, provocará la muerte o lesiones graves.



ADVERTENCIA: indica una situación de posible peligro que, si no se evita, podría provocar la muerte o lesiones graves.

ESPAÑOL



ATENCIÓN: indica una situación de posible peligro que, si no se evita, puede provocar lesiones leves o moderadas.



ATENCIÓN: utilizado sin el símbolo de alerta de seguridad indica una situación de posible peligro que, si no se evita, puede provocar daños materiales.



Indica riesgo de descarga eléctrica.



Indica riesgo de incendio.

Declaración de conformidad CE



D21441

DEWALT certifica que estas herramientas eléctricas han sido diseñadas de conformidad a las normas siguientes: 98/37/CE (hasta el 28 de diciembre de 2009), 2006/42/CE (desde el 29 de diciembre de 2009 en adelante), 2004/108/CE, EN 55014-1, EN 55014-2, EN 61000-3-2, EN 61000-3-3, EN 60745-1, EN 60745-2-1, EN 60745-2-2.

Para información más detallada, contacte a DEWALT en la dirección indicada abajo o consulte el dorso de este manual.

El que suscribe es responsable de la compilación del archivo técnico y realiza esta declaración en representación de DEWALT.

Horst Großmann
Vicepresidente de Ingeniería y Desarrollo de Productos
DEWALT, Richard-Klinger-Straße 11
D-65510, Idstein, Alemania
1-9-2007

Instrucciones de seguridad



ADVERTENCIA: para reducir el riesgo de lesión, lea el manual de instrucciones.

Advertencias generales de seguridad para las herramientas eléctricas



ADVERTENCIA: Lea todas las instrucciones y advertencias de seguridad. Si no lo hace, pueden producirse una descarga eléctrica, incendio o lesiones graves.

Guarde todas las advertencias e instrucciones para consultarlas posteriormente

El término "herramienta eléctrica" incluido en todas las advertencias se refiere a su herramienta eléctrica conectada a la red (cable eléctrico) o a su herramienta eléctrica accionada con baterías (inalámbrica).

1 Seguridad del área de trabajo

- a Mantenga el área de trabajo limpia y bien iluminada.** Las áreas abarrotadas u oscuras propician accidentes.
- b No haga funcionar las herramientas eléctricas en atmósferas explosivas, como ambientes donde haya polvo, gases o líquidos inflamables.** Las herramientas eléctricas originan chispas que pueden encender el polvo o producir humo.
- c Mantenga alejados a los niños y a los espectadores de la herramienta eléctrica en funcionamiento.** Las distracciones pueden provocar la pérdida de control.

2 Seguridad eléctrica

- a Los enchufes de la herramienta eléctrica deben adaptarse a la toma de corriente. Nunca modifique el enchufe de ninguna manera. No utilice ningún enchufe adaptador con herramientas eléctricas con conexión a tierra.** Los enchufes no modificados y que se adaptan a las tomas de corrientes reducirán el riesgo de descarga eléctrica.

- b Evite el contacto corporal con superficies con toma de tierra como, por ejemplo, tuberías, radiadores, cocinas y refrigeradores.** Existe mayor riesgo de descarga eléctrica si su cuerpo está puesto a tierra.
 - c No exponga las herramientas eléctricas a la lluvia ni a condiciones de humedad.** Si entra agua en una herramienta eléctrica, aumentará el riesgo de descarga eléctrica.
 - d No use el cable indebidamente. Nunca utilice el cable para transportar, tirar o desenchufar la herramienta eléctrica. Mantenga el cable alejado del calor, el aceite, los bordes afilados o las piezas móviles.** Los cables dañados o enredados aumentan el riesgo de descarga eléctrica.
 - e Al operar una herramienta eléctrica en el exterior, utilice un cable prolongador adecuado para tal uso.** Utilice un cable adecuado para uso en exteriores a fin de reducir el riesgo de descarga eléctrica.
 - f Si no se puede evitar el uso de una herramienta eléctrica en una zona húmeda, utilice un dispositivo de corriente residual (residual current device, RCD) de seguridad.** El uso de un RCD reduce el riesgo de sufrir una descarga eléctrica.
- 3 Seguridad personal**
- a Permanezca alerta, controle lo que está haciendo y utilice el sentido común cuando emplee una herramienta eléctrica. No utilice una herramienta eléctrica si está cansado o bajo el efecto de drogas, alcohol o medicamentos.** Un momento de descuido mientras se opera una herramienta eléctrica puede provocar lesiones personales graves.
 - b Utilice equipo de seguridad personal. Utilice siempre protección ocular.** El uso de equipo de seguridad, como mascarillas para polvo, calzado de seguridad antideslizante, cascos o protección auditiva en las condiciones adecuadas reducirá las lesiones personales.
 - c Evite poner en marcha la herramienta involuntariamente. Asegúrese de que el interruptor está apagado antes de conectar la fuente de alimentación y/o la batería, coger o transportar la herramienta.**
- Transportar herramientas eléctricas con su dedo apoyado sobre el interruptor o enchufar herramientas eléctricas con el interruptor en la posición de encendido puede propiciar accidentes.
- d Retire la clavija de ajuste o la llave de tuercas antes de encender la herramienta eléctrica.** Una llave de tuercas o una clavija de ajuste que quede conectada a una pieza giratoria de la herramienta eléctrica puede provocar lesiones personales.
 - e No se estire demasiado. Conserve el equilibrio y posicione adecuadamente en todo momento.** Esto permite un mejor control de la herramienta eléctrica en situaciones inesperadas.
 - f Use la vestimenta adecuada. No use ropas holgadas ni joyas. Mantenga el cabello, la ropa y los guantes alejados de las piezas en movimiento.** Las ropas holgadas, las joyas o el cabello largo pueden quedar atrapados en las piezas en movimiento.
 - g Si se suministran dispositivos para la conexión de accesorios con fines de recolección y extracción de polvo, asegúrese de que estén conectados y que se utilicen correctamente.** El uso del extractor de polvo puede reducir los riesgos relacionados con el polvo.
- 4 Uso y mantenimiento de la herramienta eléctrica**
- a No fuerce la herramienta eléctrica. Utilice la herramienta eléctrica correcta para el trabajo que realizará.** La herramienta eléctrica correcta hará el trabajo mejor, y de un modo más seguro, a la velocidad para la que fue diseñada.
 - b No utilice la herramienta eléctrica si no puede encenderla o apagarla con el interruptor.** Las herramientas que no puedan ser controladas con el interruptor constituyen un peligro y deben repararse.
 - c Desconecte el enchufe de la fuente de alimentación o la batería de la herramienta eléctrica antes de realizar cualquier ajuste, cambio de accesorios o almacenar las herramientas eléctricas.** Estas medidas de seguridad preventivas reducen el riesgo de encender la herramienta eléctrica de forma accidental.

- d Guarde la herramienta eléctrica que no esté en uso fuera del alcance de los niños y no permita que otras personas no familiarizadas con ella o con estas instrucciones operen la herramienta.** Las herramientas eléctricas son peligrosas si son operadas por usuarios que no tienen formación.
- e Mantenimiento de las herramientas eléctricas. Revise que no haya piezas en movimiento mal alineadas o trabadas, piezas rotas o cualquier otra situación que pueda afectar el funcionamiento de las herramientas eléctricas. Si encuentra daños, haga reparar la herramienta eléctrica antes de utilizarla.** Se producen muchos accidentes a causa de las herramientas eléctricas que carecen de un mantenimiento adecuado.
- f Mantenga las herramientas de corte afiladas y limpias.** Las herramientas de corte con mantenimiento adecuado y con los bordes de corte afilados son menos propensas a trabarse y son más fáciles de controlar.
- g Utilice las herramientas eléctricas, sus accesorios y piezas, etc. de acuerdo con las presentes instrucciones, teniendo siempre en cuenta las condiciones de trabajo y el trabajo que deba llevar a cabo.** El uso de la herramienta eléctrica para operaciones diferentes de aquellas para las que fue diseñada podría originar una situación peligrosa.

5 Servicio técnico

- a Haga reparar su herramienta eléctrica sólo por personal técnico autorizado que emplee exclusivamente piezas de repuesto originales.** Solamente así se garantiza la seguridad de la herramienta eléctrica.

Instrucciones de seguridad adicionales para taladros

- **Póngase protectores para el oído cuando perfore.** La exposición al ruido puede causar pérdida auditiva.
- **Utilice las empuñaduras auxiliares que se suministran con la herramienta.** La pérdida de control puede provocar lesiones personales.

- **Sujete la herramienta eléctrica únicamente por las empuñaduras aisladas al realizar trabajos en los que la herramienta de corte pueda tocar cables eléctricos ocultos o su propio cable.** El contacto con cables con corriente puede hacer que las partes metálicas al descubierto de la herramienta eléctrica provoquen una descarga al usuario.

Símbolos en la herramienta

En la herramienta se muestran los siguientes pictogramas:



Antes de usarlo, lea el manual de instrucciones.

Riesgos residuales

A pesar del cumplimiento de la normativa de seguridad correspondiente y del uso de dispositivos de seguridad, existen determinados riesgos residuales que no pueden evitarse.

Son los siguientes:

- Dificultades auditivas.
- Riesgo de lesiones personales debido a partículas volantes.
- Riesgo de quemaduras debido al calentamiento de accesorios durante el funcionamiento.
- Riesgo de lesiones personales debido al uso prolongado.
- Riesgo de que los dedos queden atrapados al cambiar el accesorio.
- Riesgos de salud causados por la inhalación del polvo producido cuando se trabaja en hormigón y/o mampostería.

Verificación del contenido del embalaje

El paquete contiene:

- 1 Taladrado rotativo
- 1 Empuñadura lateral
- 1 Tope de profundidad
- 1 Caja de transporte (solo modelos K)
- 1 Manual de instrucciones
- 1 Dibujo despiezado
- Compruebe si la herramienta, piezas o accesorios han sufrido algún daño durante el transporte.
- Tómese el tiempo necesario para leer y comprender este manual antes de utilizar la herramienta.

Descripción (fig. A)



ADVERTENCIA: Nunca modifique la herramienta eléctrica ni ninguna pieza de esta. Puede ocasionarse un daño o una lesión personal.

Finalidad

El taladrado rotativo D21441 está diseñado para aplicaciones profesionales de perforación y atornillado.

No use la herramienta bajo condiciones de humedad o en presencia de gases o líquidos inflamables.

Este taladro rotativo es una herramienta eléctrica profesional. No permita que los niños tengan contacto con la herramienta. Cuando la hagan funcionar operarios sin experiencia, es necesaria su supervisión.

- 1 Conmutador de velocidad variable
- 2 Botón de funcionamiento continuo
- 3 Guía de deslizamiento de avance/retroceso
- 4 Selector de dos velocidades
- 5 Empuñadura lateral
- 6 Varilla de ajuste de profundidad
- 7 Portabrocas sin llave
- 8 Manguito

Autocierre

Cuando la transmisión está inmóvil se engancha el autocierre. Puede girar fácilmente el casquillo con una mano y sujetar la herramienta con la otra.

Seguridad eléctrica

El motor eléctrico ha sido diseñado para un solo voltaje. Compruebe siempre que el voltaje de la red corresponde al valor indicado en la placa de características.



Su herramienta DEWALT tiene doble aislamiento, conforme a la norma EN 60745; por consiguiente, no se requiere conexión a tierra.

Si el cable está dañado, sustitúyalo por un cable especial disponible en el servicio de asistencia técnica de DEWALT.

Utilización de un cable de prolongación

En caso de que sea necesario utilizar un cable de prolongación, deberá ser un cable de prolongación aprobado, adecuado para la potencia de esta herramienta (véanse las características técnicas). La sección mínima de conductor es de 1,5 mm². Si utiliza un carrete de cable, desenrolle siempre el cable completamente.

Montaje y ajustes



ADVERTENCIA: Desenchufe la herramienta antes de proceder con el montaje y los ajustes.

Insertar y quitar una broca (fig. A)

- Abra el portabrocas girando el manguito (8) hacia la izquierda e inserte el vástago de la broca.
- Inserte la broca hasta el fondo en el portabrocas y, antes de apretar, levántela ligeramente.
- Apriete bien, girando el manguito hacia la derecha.
- Para sacar la broca, siga el mismo procedimiento en orden inverso.

Montar la empuñadura lateral (fig. A)

La empuñadura lateral (5) puede montarse tanto a la derecha como a la izquierda.



ADVERTENCIA: Asegure siempre que la empuñadura lateral esté bien montada antes de utilizar el Taladro.

- Afloje la empuñadura lateral.
- Para los usuarios diestros: pase la mordaza de la empuñadura lateral por encima del cuello detrás del portabrocas, con la empuñadura a la izquierda.
- Para los usuarios zurdos: pase la mordaza de la empuñadura lateral por encima del cuello detrás del portabrocas, con la empuñadura a la derecha.
- Gire la empuñadura lateral hasta obtener la posición deseada y apriete la empuñadura.

Ajuste de la profundidad de perforación (fig. B)

- Inserte la broca apropiada en el portabrocas.

ESPAÑOL

- Afloje la empuñadura lateral (5).
- Inserte el tope de profundidad (6) en el orificio del sujetador de la empuñadura lateral.
- Ajuste la profundidad de perforación de la manera indicada.
- Apriete la empuñadura lateral.

Guía de deslizamiento de avance/retroceso (fig. A)

- Para seleccionar el sentido de rotación deseado, utilice el conmutador de inversión del sentido de rotación (3).



ADVERTENCIA: Espere siempre hasta que el motor esté completamente parado antes de cambiar el sentido de rotación.

Selector de dos velocidades (fig. C)

Su herramienta tiene un selector de dos velocidades (4) incorporado para variar la relación entre velocidad y par de torsión.

- Suelte el conmutador de velocidad variable y seleccione la posición necesaria. Esto puede realizarse con la herramienta desconectada o funcionando en vacío. Asegúrese siempre de que el selector quede alineado con la flecha en la caja de engranajes:

- 1 baja velocidad/elevado par (taladrado de grandes agujeros o introducción de tornillos largos)
- 2 alta velocidad/bajo par (agujeros más pequeños, taladrados en madera)

Para las velocidades, ver los datos técnicos.

- Evite de cambiar de velocidad cuando el taladro está funcionando!

Quitar el portabrocas (fig. D & E)

- Abra las mordazas del portabrocas al máximo posible.
- Inserte un destornillador en el portabrocas y quite el tornillo que retiene el portabrocas (9) girándolo hacia la derecha.
- Inserte una llave Allen en el portabrocas y dé un golpe de martillo, tal como se indica.

Instrucciones para el uso



ADVERTENCIA:

- Respete siempre las instrucciones de seguridad y las normas de aplicación.
- Infórmese sobre la ubicación de tuberías y de cables eléctricos.
- Sólo se debe ejercer una ligera presión sobre la herramienta. Una presión excesiva no acelera el taladrado, sino que reduce la efectividad de la herramienta e incluso puede reducir su vida útil.

Antes de trabajar:

- Inserte la broca apropiada.
- Demarque el punto a ser perforado.

Encendido y apagado (fig. A)

- Para encender, pulse el interruptor de velocidad variable (1). La presión determina la velocidad.
- Si es necesario, pulse el botón de funcionamiento continuo (2) y suelte el conmutador. El botón de funcionamiento continuo sólo funciona con velocidad máxima y rotación hacia la derecha.
- Para parar la herramienta, suelte el interruptor.
- Para parar la herramienta en modo de funcionamiento continuo, pulse brevemente el interruptor y suéltelo. Siempre se debe apagar la herramienta al acabar de trabajar y antes de desconectarla de la red.

Perforación rotativa (fig. A)

- Pulse el conmutador (1).

Atornillar

- Seleccione el sentido de la rotación.
- Pulse el conmutador (1).

Mantenimiento

Su herramienta eléctrica DEWALT ha sido diseñada para funcionar mucho tiempo con un mínimo de mantenimiento. El funcionamiento satisfactorio continuado depende de un cuidado apropiado y una limpieza periódica de la herramienta.



ADVERTENCIA: Para reducir el riesgo de lesión, apague y desconecte la herramienta de la fuente de alimentación antes de instalar o retirar accesorios, antes de ajustar o cambiar configuraciones o al realizar reparaciones. Asegúrese de que la herramienta esté apagada. Una puesta en marcha accidental podría provocar lesiones.



Lubricación

Su herramienta eléctrica no requiere lubricación adicional.



Limpieza



ADVERTENCIA: Sople la suciedad y el polvo de la carcasa principal con aire seco siempre que vea acumularse el polvo alrededor de los respiraderos. Lleve protección ocular y una máscara antipolvo que tengan la debida homologación al realizar este procedimiento.



ADVERTENCIA: No use nunca disolventes ni otros agentes químicos agresivos para limpiar las piezas no metálicas de la herramienta. Estos agentes químicos pueden debilitar los materiales de dichas piezas. Use un trapo humedecido solo con agua y jabón suave. No deje que penetre ningún líquido dentro de la herramienta; no sumerja ninguna pieza de la herramienta en un líquido.

Accesorios opcionales

Consulte a su proveedor si desea información más detallada sobre los accesorios apropiados.



ADVERTENCIA: Dado que algunos accesorios, diferentes de los ofrecidos por DEWALT, no se han probado con este producto, el empleo de tales accesorios podría constituir un riesgo. Para reducir el riesgo de lesiones, solo deben usarse los accesorios recomendados DEWALT.

Protección del medio ambiente



Recogida selectiva. Este producto no se debe eliminar con la basura doméstica.

Si alguna vez tiene que cambiar su producto DEWALT, o si ya no le vale, no lo elimine con la basura doméstica. Prepárelo para una recogida selectiva.



La recogida selectiva de los productos y embalajes usados permite el reciclaje de los materiales y que se puedan usar de nuevo. La reutilización de los materiales reciclados ayuda a evitar la contaminación del medio ambiente y reduce la demanda de materias primas.

Las legislaciones locales pueden facilitar la recogida selectiva de los productos eléctricos domésticos para llevarlos a centros de residuos municipales o bien ser por el propio distribuidor al que compró el producto nuevo el que se encargue de recogerlo.

DEWALT facilita la recogida y reciclaje de los productos DEWALT una vez estos han alcanzado el final de su vida útil. Para disfrutar de este servicio, devuelva el producto a cualquier servicio técnico autorizado, que lo recogerá en nuestro nombre.

Para saber dónde está el servicio técnico autorizado más cercano puede ponerse en contacto con la oficina local DEWALT en la dirección indicada en este manual. Alternativamente, puede encontrar una lista con la dirección de los servicios técnicos DEWALT autorizados y detalles sobre nuestro servicio postventa en Internet: **www.2helpU.com**.

GARANTÍA

**• GARANTÍA DE SATISFACCIÓN DE 30 DÍAS
SIN RIESGO •**

Si no queda completamente satisfecho con las prestaciones de su herramienta DEWALT, devuélvala dentro de los 30 días, completa tal como la compró, al punto de compra y le devolveremos su dinero o se la cambiaremos. Debe aportar la prueba de compra.

**• CONTRATO DE MANTENIMIENTO GRATUITO
POR 1 AÑO •**

Si necesita mantenimiento o revisión de su herramienta DEWALT, dentro de los 12 meses posteriores a la fecha de compra, este se realizará sin cargo en un servicio técnico autorizado DEWALT. Debe aportar la prueba de compra. Incluye la mano de obra y las piezas de repuesto de la herramienta. Los accesorios están excluidos.

• GARANTÍA TOTAL DE 1 AÑO •

Si su producto DEWALT se avería debido a algún fallo de materiales o de fabricación dentro de los 12 meses siguientes a la fecha de compra, le garantizamos el cambio sin cargo de todas las piezas defectuosas o, a nuestro exclusivo criterio, el cambio de la herramienta sin cargo, en el supuesto de que:

- No se haya sometido al producto a uso indebido.
- No se haya intentado realizar reparaciones por personas no autorizadas.
- Se requiere la prueba de compra. Esta garantía se ofrece como ventaja extra y de forma adicional a los derechos legales de los consumidores.

Para localizar su servicio técnico autorizado DEWALT más próximo, use el número de teléfono indicado en la parte posterior de este manual. Alternativamente, puede encontrar una lista con la dirección de los servicios técnicos DEWALT autorizados y detalles sobre nuestro servicio postventa en Internet: **www.2helpU.com**.

PERCEUSE D21441

Félicitations!

Vous avez choisi un outil DEWALT. Depuis de nombreuses années, DEWALT produit des outils électriques adaptés aux exigences des utilisateurs professionnels.

Caractéristiques techniques

	D21441
Tension	V 230
Puissance absorbée	W 770
Vitesse à vide	
1ère vitesse	min ⁻¹ 0 - 1,100
2ème vitesse	min ⁻¹ 0 - 2,700
Capacité de perçage acier/bois/béton	mm 13/35/-
Axe de mandrin	UNF 1/2" x 20
Diamètre du collet	mm 43
Capacité du mandrin	mm 13
Poids	kg 2,3

Niveau de pression acoustique selon EN 60745-1; EN 60745-2-1; EN 60745-2-2 :

Pression acoustique (L_{pA})	dB(A) 89
Incertitude (K_{pA})	dB(A) 3
Puissance acoustique (L_{WA})	dB(A) 94
Incertitude (K_{WA})	dB(A) 3

Valeurs totales de vibration (somme vectorielle triax) déterminées selon EN 60745-1; EN 60745-2-1; EN 60745-2-2 :

Valeur d'émissions de vibrations (ah)	
a_{hD} =	m/s ² 3,5
Incertitude (K) =	m/s ² 1,5

Fusibles:

Europe	machines 230 V 10 Ampères
Royaume-Uni & Irlande	machines 230 V 13 ampères, en prises
Royaume-Uni & Irlande	machines 115 V 16 Ampères

Le niveau de l'émission vibratoire indiqué dans ce feuillet informatif a été mesuré conformément à une méthode d'essai normalisée dans EN 60745 et peut être utilisé pour comparer un outil à un autre. Il peut être utilisé pour une évaluation préliminaire de l'exposition.



AVERTISSEMENT :

- le niveau d'émission vibratoire déclaré correspond aux applications principales de l'outil. Néanmoins, si l'outil est utilisé pour différentes applications, associé à des accessoires différents ou mal entretenu, l'émission vibratoire peut varier. Cela peut considérablement augmenter le niveau d'exposition sur la période totale de travail.
- Une estimation du niveau d'exposition aux vibrations doit également prendre en compte le temps où l'outil est mis hors tension ou lorsqu'il tourne, mais n'effectue aucune tâche. Cela peut considérablement réduire le niveau d'exposition sur la période totale de travail.
- Identifiez des mesures de sécurité supplémentaires pour protéger l'opérateur des effets des vibrations, telles que : l'entretien de l'outil et des accessoires, le maintien des mains au chaud, l'organisation des tâches de travail.

Définitions : Consignes de sécurité

Les définitions ci-dessous décrivent le niveau de gravité de chaque mot signalétique. Lisez le manuel de l'utilisateur et soyez attentif à ces symboles.



DANGER : indique une situation dangereuse imminente qui, si elle n'est pas évitée, entraînera des blessures graves ou mortelles.

FRANÇAIS



AVERTISSEMENT : indique une situation dangereuse potentielle qui, si elle n'est pas évitée, pourrait entraîner des blessures graves ou mortelles.



ATTENTION : indique une situation dangereuse potentielle qui, si elle n'est pas évitée, pourrait entraîner des blessures minimales ou modérées.



ATTENTION : utilisé sans le symbole d'alerte de sécurité indique une situation dangereuse potentielle qui, si elle n'est pas évitée, pourrait entraîner des dégâts matériels.



Indique un risque d'électrocution.



Indique un risque d'incendie.

Déclaration CE de conformité



D21441

DEWALT déclare que ces outils ont été mis au point en conformité avec les normes : 98/37/CE (jusqu'au 28 décembre 2009), 2006/42/CE (à partir du 29 décembre 2009), 2004/108/CE, EN 55014-1, EN 55014-2, EN 61000-3-2, EN 61000-3-3, EN 60745-1, EN 60745-2-1, EN 60745-2-2.

Pour de plus amples informations, contacter DEWALT à l'adresse ci-dessous ou se reporter au dos de ce manuel.

Le soussigné est responsable de la compilation du fichier technique et fait cette déclaration au nom de DEWALT.

Horst Großmann
Vice-président de l'ingénierie et du développement des produits
DEWALT, Richard-Klinger-Straße 11
D-65510, Idstein, Allemagne
1-9-2007

Consignes de sécurité



AVERTISSEMENT : afin de réduire le risque de blessure, lisez le mode d'emploi.

Avertissements de sécurité généraux pour les outils électriques



AVERTISSEMENT : Lisez tous les avertissements de sécurité et toutes les instructions. Le non respect de ces avertissements et instructions peut être à l'origine d'une électrocution, un incendie et/ou de graves blessures.

Conservez tous les avertissements et les instructions pour référence ultérieure

Le terme « outil électrique » mentionné dans tous les avertissements se rapporte aux outils branchés sur secteur (avec câble de raccordement) ou fonctionnant sur batteries (sans fil).

1 Sécurité de l'aire de travail

- a Maintenez l'aire de travail propre et bien éclairée.** Une aire de travail encombrée ou mal éclairée augmente les risques d'accident.
- b N'utilisez pas les outils électriques dans un environnement explosif, comme en présence de liquides, gaz ou poussières inflammables.** Les outils électriques produisent des étincelles qui peuvent enflammer la poussière ou les émanations.
- c Tenez à distance enfants et spectateurs pendant que vous opérez un outil électrique.** Une distraction peut vous faire perdre le contrôle de l'outil.

2 Sécurité électrique

- a La fiche de l'outil électrique doit correspondre avec la prise de courant. Ne modifiez en aucun cas la fiche. N'utilisez pas de fiches adaptatrices avec des outils électriques reliés à la terre (masse).** Les fiches non modifiées et les prises de courant adaptées réduisent les risques d'électrocution.
- b Évitez tout contact physique avec des surfaces reliées à la terre ou à la masse, tels que tuyaux, radiateurs, cuisinières électriques et réfrigérateurs.** Le risque d'électrocution augmente si votre corps est relié à la terre.
- c N'exposez pas les outils électriques à la pluie ou à l'humidité.** Le risque d'électrocution augmente si de l'eau pénètre dans un outil électrique.
- d Ne maltraitez pas le cordon d'alimentation. N'utilisez jamais le cordon pour transporter, tirer ou débrancher l'outil électrique. Tenez le cordon à l'écart des sources de chaleur, de l'huile, des bords tranchants ou des pièces en mouvement.** Le risque d'électrocution augmente si le cordon est endommagé ou entortillé.
- e Utilisez une rallonge conçue pour l'utilisation à l'extérieur si vous utilisez l'outil électrique dehors.** Le risque d'électrocution diminue si vous utilisez un cordon conçu pour l'utilisation à l'extérieur.
- f Si vous ne pouvez pas faire autrement qu'utiliser l'outil électrique dans un endroit humide, utilisez un circuit protégé par dispositif de courant résiduel (RCD).** L'utilisation d'un RCD réduit le risque d'électrocution.

3 Sécurité personnelle

- a Restez vigilant, surveillez vos gestes et faites preuve de bon sens lorsque vous utilisez un outil électrique. N'utilisez pas un outil électrique si vous êtes fatigué ou sous l'influence de drogues, d'alcool ou de médicaments.** Un moment d'inattention durant l'utilisation d'un outil électrique peut entraîner de graves blessures corporelles.

b Utilisez un équipement de sécurité

- individuelle. Portez toujours des lunettes de sécurité.** Un équipement de sécurité comme un masque anti-poussières, des chaussures de sécurité antidérapantes, un casque de sécurité ou un serre-tête antibruit, utilisé selon la tâche à effectuer, permettront de diminuer le risque de blessures corporelles.
- c Évitez tout démarrage intempestif. Assurez-vous que l'interrupteur est en position arrêt avant de relier l'outil à la source d'alimentation et/ou au bloc-piles, ou de ramasser ou transporter l'outil.** Transporter les outils électriques le doigt placé sur l'interrupteur ainsi que brancher des outils électriques dont l'interrupteur est en position Marche augmentent les risques d'accident.
- d Retirez toute clé de réglage ou autre avant de mettre l'outil sous tension.** Une clé laissée en place sur une pièce rotative de l'outil électrique peut entraîner des blessures corporelles.
- e Ne vous penchez pas trop loin. Maintenez constamment votre équilibre.** Vous aurez ainsi une meilleure maîtrise de l'outil électrique en cas de situations imprévues.
- f Portez des vêtements adéquats. Ne portez pas de vêtements amples ni de bijoux. Maintenez cheveux, vêtements et gants à l'écart des pièces en mouvement.** Les pièces en mouvement peuvent happer les vêtements amples, les bijoux et les cheveux longs.
- g Si des accessoires sont fournis pour raccorder des dispositifs d'aspiration et de collecte de la poussière, vérifiez qu'ils sont bien raccordés et bien utilisés.** L'utilisation de dispositifs de collecte de la poussière peut réduire les risques liés à la poussière.

4 Utilisation et entretien des outils électriques

- a Ne forcez pas l'outil électrique. Utilisez l'outil électrique qui correspond à votre utilisation.** Si vous utilisez l'outil électrique adéquat et respectez le régime pour lequel il a été conçu, il réalisera un travail de meilleure qualité et plus sûr.

b N'utilisez pas l'outil électrique s'il est impossible de l'allumer ou de l'éteindre avec l'interrupteur. Un outil électrique qui ne peut être contrôlé par l'interrupteur représente un danger et doit être réparé.

c Débranchez la fiche de la source d'alimentation et/ou le bloc-piles de l'outil électrique avant d'effectuer des réglages, de changer les accessoires ou de ranger les outils électriques. Ces mesures de sécurité préventives réduiront les risques de démarrage accidentel de l'outil électrique.

d Après utilisation, rangez l'outil électrique hors de portée des enfants et ne laissez aucune personne l'utiliser si elle n'est pas familiarisée avec les outils électriques ou ces instructions. Les outils électriques représentent un danger entre des mains inexpertes.

e Procédez à l'entretien des outils électriques. Assurez-vous que les pièces en mouvement ne sont pas désalignées ou coincées, qu'aucune pièce n'est cassée ou que l'outil électrique n'a subi aucun dommage pouvant affecter son bon fonctionnement. Si l'outil électrique est endommagé, faites-le réparer avant de le réutiliser. De nombreux accidents sont causés par des outils mal entretenus.

f Maintenez vos outils affûtés et propres. Un outil bien entretenu et aux bords bien affûtés risquera moins de se coincer et sera plus facile à maîtriser.

g Utilisez l'outil électrique, ses accessoires et ses embouts, etc. conformément aux instructions, en tenant compte des conditions de travail et de la tâche à effectuer.

L'utilisation d'un outil électrique à des fins autres que celles prévues est potentiellement dangereuse.

5 Réparations

a Faites réparer votre outil électroportatif uniquement par du personnel qualifié et seulement avec des pièces de rechange d'origine. Cela garantira le maintien de la sécurité de votre outil.

Consignes de sécurité additionnelles propres aux perceuses

- **Porter un dispositif de protection auditif pendant le perçage.** Le bruit en résultant pourrait occasionner une perte de l'acuité auditive.
- **Utilisez les poignées additionnelles fournies avec l'outil.** Une perte de contrôle peut provoquer des blessures.
- **Tenez l'appareil uniquement par les surfaces isolées des poignées si l'opération effectuée peut mettre la lame en contact avec des câbles électriques cachés ou son propre cordon électrique.** Le contact avec un câble sous tension met les parties métalliques de l'appareil sous tension et peut provoquer une électrocution de l'utilisateur.

Marquages sur l'outil

Les pictogrammes suivants sont apposés sur l'outil.



Lisez le manuel d'instruction avant utilisation.

Risques résiduels

Malgré l'application des règles de sécurité adéquates et la mise en place des dispositifs de sécurité, certains risques résiduels ne peuvent être évités.

Il s'agit de :

- Diminution de l'acuité auditive.
- Risque de blessure dues à des projections de particules.
- Risque de brûlures dues à des accessoires chauffés pendant le fonctionnement.
- Risque de blessure dues à un usage prolongé.
- Risque de pincement des doigts en changeant l'accessoire.
- Risques sanitaires occasionnés par l'inhalation de la poussière générée par le travail du béton et de la pierre.

Contenu de l'emballage

L'emballage contient:

- 1 Perceuse
- 1 Poignée latérale
- 1 Butée de profondeur

- 1 Coffret de transport (seulement pour modèles K)
- 1 Manuel d'instructions
- 1 Dessin éclaté
- Vérifier si l'outil, les pièces ou les accessoires ne présentent pas de dommages dus au transport.
- Prendre le temps de lire et de comprendre à fond le présent manuel avant de mettre votre outil en marche.

Description (fig. A)



AVERTISSEMENT : Ne modifiez jamais l'outil électrique ou une de ses pièces sous peine de provoquer des dégâts matériels ou des blessures corporelles.

Utilisation prévue

Votre perceuse D21441 a été mise au point pour les applications de perçage et de vissage professionnelles.

Ne l'utilisez pas dans un endroit humide ou en présence de liquides ou gaz inflammables.

Cette perceuse rotative est un outil électroportatif professionnel. Tenez les enfants à l'écart de l'outil. Les utilisateurs inexpérimentés doivent être encadrés lorsqu'ils utilisent l'outil.

- 1 Interrupteur à variateur de vitesse
- 2 Bouton de verrouillage
- 3 Sélecteur de rotation gauche/droite
- 4 Sélecteur de vitesse de rotation
- 5 Poignée latérale
- 6 Butée de profondeur
- 7 Mandrin autoserrant
- 8 Bague du mandrin

Blocage automatique de l'axe du mandrin

L'axe du mandrin se bloque dès que la perceuse s'arrête. La bague se tourne facilement d'une main tout en supportant la perceuse de l'autre.

Sécurité électrique

Le moteur électrique a été conçu pour une seule tension. Vérifier si la tension secteur correspond à la tension indiquée sur la plaque d'identification.



Cet outil à double isolation est conforme à la norme EN 60745 ; un branchement à la terre n'est donc pas nécessaire.

Si le cordon d'alimentation de cet outil électrique est endommagé, remplacez-le par un cordon spécial disponible auprès du service après-vente de DEWALT.

(CH) Toujours utiliser la fiche prescrite lors du remplacement du câble d'alimentation.

Type 11 pour la classe II (Isolation double) -outils

Type 12 pour la classe I (Conducteur de terre) - outils

(CH) En cas d'utilisation à l'extérieur, connecter les outils portatifs à un disjoncteur FI.

Câbles de rallonge

Si un câble de rallonge est nécessaire, utiliser un câble de rallonge homologué adapté pour la puissance absorbée de cet outil (voir les caractéristiques techniques). La section minimum du conducteur est de 1,5 mm². En cas d'utilisation d'un dévidoir, toujours dérouler le câble complètement.

Assemblage et réglage



AVERTISSEMENT : Toujours retirer la fiche de la prise avant de procéder à l'assemblage ou au réglage.

Montage et démontage d'un foret ou d'un embout de vissage (fig. A)

- Ouvrez le mandrin en tournant la bague (8) dans le sens contraire des aiguilles d'une montre et introduisez la queue du foret.
- Introduisez le foret à fond et rétractez-le légèrement.
- Serrez convenablement en tournant la bague dans le sens des aiguilles d'une montre.
- Pour enlever le foret ou l'embout de vissage, procédez en ordre inverse.

Montage de la poignée latérale (fig. A)

La poignée latérale (5) peut être installée pour droitiers et pour gauchers.



AVERTISSEMENT : Toujours utiliser la perceuse avec la poignée latérale convenablement assemblée.

- Desserrer la poignée latérale.
- Pour droitiers, faire glisser le collier de serrage de la poignée latérale sur le collet derrière le mandrin, le manche à gauche.
- Pour gauchers, faire glisser le collier de serrage de la poignée latérale sur le collet (43 mm) derrière le mandrin, le manche à droite.
- Faites tourner la poignée latérale dans la position désirée et serrez-la.

Réglage de la profondeur de perçage (fig. B)

- Introduire le foret dans le mandrin.
- Desserrer le manche de la poignée latérale (5).
- Introduire la butée de profondeur (6) dans l'oeillet prévu à cet effet dans le collier de serrage de la poignée latérale.
- Réglez la profondeur de perçage comme l'indique le dessin.
- Serrer la poignée latérale.

Sélecteur de rotation gauche/droite (fig. A)

- Le sens de rotation est réversible au moyen du sélecteur de rotation gauche/droite (3).



AVERTISSEMENT : Attendre que le moteur soit complètement arrêté avant de changer le sens de rotation.

Sélecteur de vitesse de rotation (fig. C)

Votre outil est équipé d'un sélecteur à deux vitesses (4) permettant de varier le rapport vitesse/couple.

- Relâcher l'interrupteur à variateur de vitesse et sélectionner la vitesse désirée avec l'outil à l'arrêt ou fonctionnant à vide. Aligner le sélecteur et la flèche sur le boîtier d'engrenage:
1 basse vitesse/couple élevé (perçage de grands trous ou vissage de grandes vis)
2 haute vitesse/couple réduit (petits trous, perçage du bois)

Les vitesses figurent dans le tableau des caractéristiques techniques.

- Ne pas changer de vitesse si l'appareil tourne à pleine vitesse ou durant le travail.

Dépose du mandrin (fig. D & E)

- Ouvrir le mandrin à sa capacité maximale.
- Introduire un tournevis dans le mandrin et desserrer la vis retenant le mandrin (9) en tournant dans le sens des aiguilles d'une montre.
- Serrez une clé Allen dans le mandrin et desserrez-le en donnant un coup de marteau sur la clé Allen comme l'indique le dessin.

Mode d'emploi



AVERTISSEMENT :

- Toujours respecter les consignes de sécurité et les règles en vigueur.
- Se renseigner sur l'emplacement des tuyauteries et des câblages.
- Appliquer une force modérée sur l'outil. Une pression excessive n'accélère pas le perçage mais altère la performance de l'outil et risque de réduire sa durée de vie.

Avant la mise en marche:

- Introduire un foret adapté.
- Marquer l'endroit où le trou va être percé.

Mise en marche et arrêt (fig. A)

- Pour mettre l'outil en marche, appuyer sur l'interrupteur à variateur (1). La vitesse augmente avec la pression exercée sur l'interrupteur.
- Si nécessaire, appuyer sur le bouton de verrouillage (2) pour bloquer l'interrupteur et relâcher ce dernier. Le bouton de verrouillage fonctionne uniquement à pleine vitesse, rotation droite.
- Pour arrêter l'outil, relâcher l'interrupteur.
- Si l'interrupteur est bloqué, appuyer brièvement sur l'interrupteur et le relâcher immédiatement. Toujours mettre l'outil à l'arrêt après le travail et avant de débrancher l'outil.

Perçage sans percussion (fig. A)

- Appuyer sur l'interrupteur (1).

Vissage

- Sélectionner la rotation gauche ou droite.
- Appuyer sur l'interrupteur (1).

Entretien

Votre outil DEWALT a été conçu pour durer longtemps avec un minimum d'entretien. Son fonctionnement satisfaisant dépend en large mesure d'un entretien soigneux et régulier.



AVERTISSEMENT : Afin de réduire les risques de blessure, arrêtez et débranchez l'outil de la source d'alimentation avant d'installer ou de retirer un accessoire, avant d'ajuster ou de modifier les réglages et avant toute réparation. Assurez-vous que l'appareil est éteint. Une mise en marche accidentelle peut occasionner des blessures.

**Lubrification**

Votre outil électrique ne nécessite aucune lubrification additionnelle.

**Nettoyage**

AVERTISSEMENT : Retirez la saleté et la poussière du logement principal en soufflant de l'air sec aussi souvent que vous remarquez de la saleté accumulée dans et autour des orifices d'aération. Pour effectuer cette procédure, portez une protection oculaire et un masque anti-poussière agréés.



AVERTISSEMENT : N'utilisez jamais de solvants ou autres produits chimiques corrosifs pour nettoyer les pièces non métalliques de l'outil. Ils risqueraient d'affaiblir les matériaux utilisés dans ces pièces. Utilisez un chiffon imbibé d'eau et de détergent neutre. Ne laissez jamais un liquide pénétrer dans l'outil et n'immergez jamais les pièces de l'outil dans un liquide.

Accessoires disponibles en option

Votre revendeur pourra vous renseigner sur les accessoires qui conviennent le mieux pour votre travail.



AVERTISSEMENT : L'utilisation d'accessoires autres que ceux fournis par DEWALT peut se révéler dangereuse car ils n'ont pas été testés sur ce produit. Afin de réduire le risque de blessure, utilisez uniquement des accessoires recommandés par DEWALT.

Respect de l'environnement

Collecte sélective. Ne jetez pas ce produit avec vos ordures ménagères.



Le jour où votre produit DEWALT doit être remplacé ou que vous n'en avez plus besoin, ne le jetez pas avec vos ordures ménagères. Préparez-le pour la collecte sélective.



La collecte sélective des produits et emballages usagés permet de recycler et réutiliser leurs matériaux. La réutilisation de matériaux recyclés aide à protéger l'environnement contre la pollution et à réduire la demande en matière première.

Selon les réglementations locales, un service de collecte sélective pour les produits électriques peut être fourni de porte à porte, dans une déchetterie municipale ou sur le lieu d'achat de votre nouveau produit.

DEWALT dispose d'installations pour la collecte et le recyclage des produits DEWALT en fin de cycle de vie utile. Pour profiter de ce service, veuillez rapporter votre produit à un réparateur autorisé qui le recyclera en notre nom.

Pour connaître l'adresse d'un réparateur autorisé près de chez vous, prenez contact avec votre bureau DEWALT local à l'adresse indiquée dans ce manuel de l'utilisateur. Ou consultez la liste des réparateurs autorisés DEWALT et le panorama détaillé de notre SAV et contacts sur Internet à l'adresse : www.2helpU.com.

GARANTIE

**• 30 JOURS D'ENGAGEMENT
SATISFACTION GARANTIE •**

Si la performance de votre outil DEWALT ne vous donne pas entière satisfaction, il vous suffit de le retourner dans les 30 jours suivants son achat sur le lieu d'achat pour un remboursement intégral ou un échange. Munissez-vous de votre preuve d'achat.

• UN AN D'ENTRETIEN GRATUIT •

Si votre outil DEWALT nécessite une révision ou une réparation dans les 12 mois suivant son achat, celle-ci sera prise en charge gratuitement auprès d'un réparateur DEWALT autorisé. Munissez-vous de votre preuve d'achat. Ce service comprend la main d'œuvre et les pièces pour les outils électriques, à l'exclusion des accessoires.

• UN AN DE GARANTIE •

Si votre produit DEWALT présente un défaut de matériaux ou de fabrication dans les 12 mois suivant son achat, nous garantissons le remplacement sans frais de toutes les pièces défectueuses ou, à notre discrétion, le remplacement sans frais de l'unité entière, à condition que :

- le produit ait été utilisé correctement ;
- aucune personne non autorisée n'ait tenté de réparer le produit ;
- la preuve d'achat portant la date d'acquisition soit fournie. Cette garantie est offerte en supplément et s'ajoute aux droits légaux du consommateur.

Pour connaître l'adresse d'un réparateur autorisé près de chez vous, sélectionnez le numéro approprié au dos de ce manuel de l'utilisateur. Ou consultez la liste des réparateurs autorisés DEWALT et le panorama détaillé de notre SAV et contacts sur Internet à l'adresse : **www.2helpU.com**.

PERFORATRICE A ROTAZIONE D21441

Congratulazioni!

Siete entrati in possesso di un utensile DEWALT. Anni di esperienza, continui miglioramenti ed innovazioni tecnologiche fanno dei prodotti DEWALT uno degli strumenti più affidabili per l'utilizzatore professionale.

Dati tecnici

D21441	
Tensione	V 230
Potenza assorbita	W 770
Velocità a vuoto	
1ª velocità	min ⁻¹ 0 - 1.100
2ª velocità	min ⁻¹ 0 - 2.700
Max. capacità di foratura acciaio/legno/calcestruzzo	mm 13/35/-
Mandrino attacco	UNF 1/2" x 20
Diametro collare	mm 43
Mandrino apertura max.	mm 13
Peso	kg 2,3

Livello di rumorosità conforme a EN 60745-1;
EN 60745-2-1; EN 60745-2-2:

Rumorosità (L_{pA})	dB(A) 89
Incertezza (K_{pA})	dB(A) 3
Potenza sonora (L_{WA})	dB(A) 94
Incertezza (K_{WA})	dB(A) 3

Valori totali di vibrazione (somma vettoriale triax)
determinati in base a: EN 60745-1; EN 60745-2-1;
EN 60745-2-2

Valore di emissione delle vibrazioni (ah)

$a_{h,D}$ =	m/s ² 3,5
Incertezza K =	m/s ² 1,5

Fusibili:

Europa	utensili a 230 V 10 ampère, rete
solo GB & Irlanda	utensili a 230 V 13 Ampères, sulle prese
solo GB & Irlanda	utensili a 115 V 16 ampère, rete

Il livello di emissione di vibrazioni riportato in questa scheda informativa è stato misurato secondo un test standard specificato dalla norma EN 60745 e può essere usato per confrontare fra loro due utensili. Esso può essere usato per una valutazione preliminare dell'esposizione.



AVVERTENZA:

- Il livello di emissione di vibrazioni dichiarato è relativo alle applicazioni principali dell'utensile. Tuttavia, se l'utensile è usato per applicazioni diverse, con accessori diversi o con scarsa manutenzione, l'emissione di vibrazioni potrebbe essere diversa. Ciò potrebbe aumentare sensibilmente il livello di esposizione in un dato periodo di lavoro.
- Una stima del livello di esposizione alle vibrazioni dovrebbe anche prendere in considerazione il tempo durante cui l'utensile viene spento o i periodi in cui è acceso ma non effettivamente utilizzato. Ciò potrebbe ridurre sensibilmente il livello di esposizione in un dato periodo di lavoro.
- Individuare ulteriori misure di sicurezza per proteggere l'operatore dagli effetti delle vibrazioni, come la manutenzione dell'utensile e degli accessori, il mantenere le mani calde e l'organizzazione dei turni di lavoro.

Definizioni: Linee guida per la sicurezza

Le definizioni seguenti descrivono il livello di criticità di ciascuna indicazione. Leggere il manuale e prestare attenzione ai seguenti simboli.



PERICOLO: Indica una situazione di pericolo imminente che, se non viene evitata, provoca il decesso o lesioni personali gravi.



AVVERTENZA: Indica una situazione potenzialmente pericolosa che, se non viene evitata, può provocare il decesso o lesioni personali gravi.



ATTENZIONE: Indica una situazione potenzialmente pericolosa che, se non viene evitata, può provocare lesioni personali di entità lieve o moderata.



ATTENZIONE: Utilizzato senza il simbolo di allarme sicurezza indica una situazione potenzialmente pericolosa che, se non viene evitata, potrebbe risultare in danni alla proprietà.



Segnala il pericolo di scosse elettriche.



Segnala rischio di incendi.

Dichiarazione CE di conformità



D21441

DEWALT dichiara che questi elettrodomestici sono stati costruiti in conformità alle norme: 98/37CE (fino al 28 dicembre 2009), 2006/42/CE (a partire dal 29 dicembre, 2009), 2004/108/CE, EN 55014-1, EN 55014-2, EN 61000-3-2, EN 61000-3-3, EN 60745-1, EN 60745-2-1, EN 60745-2-2.

Per ulteriori informazioni, contattare DEWALT all'indirizzo qui sotto o consultare il retro del presente manuale.

La responsabilità della compilazione della scheda tecnica è stata affidata al sottoscritto, il quale rende questa dichiarazione a nome di DEWALT.

Horst Großmann
Vicepresidente ricerca e sviluppo
DEWALT, Richard-Klinger-Straße 11
D-65510, Idstein, Germania
1-9-2007

Norme generali di sicurezza



AVVERTENZA: Per ridurre il rischio di lesioni personali, leggere attentamente il manuale di istruzioni.

Avvertenze generali relative alla sicurezza degli elettrodomestici



AVVERTENZA: Leggere attentamente tutte le avvertenze e le istruzioni relative alla sicurezza. La mancata osservanza di avvertenze e istruzioni può provocare scosse elettriche, incendi e/o lesioni personali gravi.

Conservare tutte le avvertenze e le istruzioni per riferimento futuro

Il termine "elettrodomestico" utilizzato nelle avvertenze fa riferimento sia agli elettrodomestici alimentati da rete (tramite cavo), sia a quelli alimentati a batteria (cordless).

1 Sicurezza dell'ambiente di lavoro

- a Mantenere l'ambiente di lavoro pulito e ben illuminato.** Gli ambienti disordinati o bui favoriscono gli incidenti.
- b Non utilizzare elettrodomestici in atmosfere esplosive, ad esempio in presenza di liquidi, gas o polveri infiammabili.** Gli elettrodomestici generano scintille che possono provocare l'accensione di polvere o fumi.
- c Durante l'uso di un elettrodomestico, tenere lontani i bambini e qualsiasi altra persona che si trova nelle vicinanze.** Le distrazioni possono provocare la perdita di controllo.

2 Sicurezza dal punto di vista elettrico

- a Le spine dell'elettrodomestico devono essere adatte alla presa di rete. Non modificare mai la spina in alcun modo. Non utilizzare adattatori con gli elettrodomestici con collegamento a terra (a massa).** Per ridurre il rischio di scosse elettriche evitare di modificare le spine e utilizzare sempre le prese appropriate.
- b Evitare il contatto delle parti del corpo con superfici collegate a terra, quali condotti,**

radiatori, fornelli e frigoriferi. Se il proprio corpo è collegato a terra, il rischio di scosse elettriche aumenta.

- c Non esporre gli elettrodomestici alla pioggia o all'umidità.** L'ingresso di acqua in un elettrodomestico aumenta il rischio di scosse elettriche.
- d Utilizzare il cavo correttamente. Non utilizzare mai il cavo per spostare, tirare o scollegare l'elettrodomestico. Tenere il cavo al riparo da calore, olio, spigoli o parti in movimento.** Se il cavo è danneggiato o impigliato, il rischio di scosse elettriche aumenta.
- e Durante l'uso dell'elettrodomestico in ambienti esterni, utilizzare una prolunga adatta all'uso esterno.** Per ridurre il rischio di scosse elettriche, utilizzare un cavo adatto ad ambienti esterni.
- f Se è inevitabile l'uso di un elettrodomestico in una zona umida, usare una fonte di corrente protetta da un interruttore differenziale (salvavita).** L'uso di un interruttore differenziale riduce i rischi di scosse elettriche.

3 Sicurezza personale

- a Quando si utilizza un elettrodomestico, prestare sempre la massima attenzione a quello che si sta facendo e utilizzare il buon senso. Non utilizzare un elettrodomestico se si è stanchi o sotto l'effetto di droghe, alcool o medicinali.** Un solo attimo di distrazione durante l'uso di tali elettrodomestici potrebbe provocare gravi lesioni personali.
- b Usare le protezioni antinfortunistiche. Indossare sempre protezioni oculari.** L'uso di protezioni antinfortunistiche quali mascherine per la polvere, scarpe antiscivolo, elmetti o cuffie protettive, in condizioni opportune consente di ridurre le lesioni personali.
- c Evitare la messa in funzione non intenzionale. Assicurarsi che l'interruttore sia in posizione off prima di connettere la fonte di corrente e/o il blocco batteria e prima di afferrare o trasportare l'utensile.** Se gli elettrodomestici vengono trasportati tenendo il dito sull'interruttore o collegati alla rete elettrica con l'interruttore nella posizione on, il rischio di incidenti aumenta.

- d Prima di accendere l'elettrodomestico, rimuovere eventuali chiavi o chiavistelli di regolazione.** Un chiavistello o una chiave fissati su una parte rotante dell'elettrodomestico possono provocare lesioni personali.
- e Prestare attenzione a non perdere l'equilibrio. Mantenere costantemente un buon equilibrio, evitando sbilanciamenti.** In questo modo si detiene un maggiore controllo sull'elettrodomestico nelle situazioni impreviste.
- f Indossare un abbigliamento adatto. Non indossare abiti larghi o gioielli. Tenere capelli, abiti e guanti lontano dalle parti in movimento.** Gli abiti larghi, i gioielli o i capelli lunghi possono rimanere impigliati nelle parti in movimento.
- g Se la dotazione comprende dispositivi per il collegamento di sistemi di estrazione e raccolta della polvere, collegarli e utilizzarli in modo corretto.** La raccolta della polvere può ridurre i pericoli legati alla polvere.

4 Uso e manutenzione dell'elettrodomestico

- a Non forzare l'elettrodomestico. Utilizzare l'elettrodomestico adatto alla situazione.** L'elettrodomestico svolge il lavoro nel modo migliore e più sicuro quando usato nelle condizioni per cui è stato progettato.
- b Non utilizzare l'elettrodomestico se l'interruttore non consente di accenderlo e spegnerlo.** Qualsiasi elettrodomestico che non possa essere controllato con l'interruttore è pericoloso e deve essere riparato.
- c Disconnettere la presa dalla fonte di corrente e/o dal il blocco batteria dell'elettrodomestico prima di effettuare qualsiasi tipo di regolazione, prima di cambiare accessori o riporre l'elettrodomestico.** Tali misure di sicurezza preventive riducono il rischio di accensione accidentale dell'elettrodomestico.
- d Tenere gli elettrodomestici lontano dalla portata dei bambini ed evitarne l'uso da parte di persone che hanno poca familiarità con l'elettrodomestico e con le presenti istruzioni.** Gli elettrodomestici sono pericolosi nelle mani di persone non addestrate.
- e Effettuare la manutenzione degli elettrodomestici. Verificare che non vi siano errori di allineamento o grippaggio delle**

parti in movimento, parti rotte e altre situazioni che potrebbero influire sull'uso dell'elettro utensile. In caso di danni, riparare l'elettro utensile prima dell'uso. Molti incidenti sono provocati da elettro utensili su cui non è stata effettuata la corretta manutenzione.

- f Tenere gli utensili da taglio affilati e puliti.** La manutenzione corretta degli utensili da taglio con bordi affilati riduce le probabilità di grippaggio e facilita il controllo.
- g Utilizzare l'elettro utensile, gli accessori, gli utensili da taglio e così via secondo le presenti istruzioni e tenendo in considerazione le condizioni di lavoro e il lavoro da eseguire.** L'uso dell'elettro utensile per operazioni diverse da quelle previste può provocare situazioni pericolose.

5 Riparazioni

- a Fare riparare l'elettro utensile solo ed esclusivamente da personale specializzato e solo impiegando pezzi di ricambio originali.** In tal modo la sicurezza dell'elettro utensile sarà garantita.

Ulteriori istruzioni di sicurezza per i trapani

- **Indossare la protezione per le orecchie durante l'utilizzo.** L'esposizione al rumore può causare danni all'udito.
- **Utilizzare le impugnature ausiliarie in dotazione con l'elettro utensile.** La perdita di controllo può causare lesioni personali.
- **Eseguendo lavori in cui l'utensile da taglio può entrare in contatto con linee elettriche nascoste o con il cavo di alimentazione, afferrare l'elettro utensile tramite le apposite impugnature isolanti.** In caso di contatto con una linea sotto tensione anche le parti metalliche dell'elettro utensile vengono sottoposte a tensione provocando una scossa elettrica.

Etichette sul dispositivo

Sull'attrezzo sono riportati i seguenti pittogrammi:



Leggere il manuale di istruzioni prima dell'uso.

Altri rischi

L'adozione delle norme di sicurezza pertinenti e l'installazione di dispositivi di sicurezza non consentono comunque di eliminare tutti i rischi correlati,

ovvero:

- Diminuzione dell'udito.
- Rischio di lesioni personali a causa della proiezione di schegge.
- Rischio di ustioni a causa del riscaldamento degli accessori durante l'uso.
- Rischio di lesioni personali a causa dell'uso prolungato.
- Rischio di schiacciamento delle dita durante la sostituzione degli accessori.
- Rischi per la salute causati dall'inalazione di polveri generate da lavori eseguiti su calcestruzzo e/o muratura.

Contenuto dell'imballo

L'imballo comprende:

- 1 Perforatrice a rotazione
- 1 Impugnatura laterale
- 1 Asta profondità
- 1 Cassetta di trasporto (solo i modelli K)
- 1 Manuale istruzioni
- 1 Disegno esploso
- Accertarsi che l'utensile, i componenti o gli accessori non abbiano subito danni durante il trasporto.
- Leggere a fondo, con calma e con la massima attenzione il presente manuale prima di mettere in funzione l'utensile.

Descrizione (fig. A)



AVVERTENZA: Non alterare l'elettro utensile o le sue parti. Diversamente, si potrebbero provocare danni o infortuni.

Uso previsto

La vostra perforatrice a rotazione D21441 è stato studiato per impieghi professionali di avvitatura e foratura.

Non utilizzare in condizioni di umidità o in presenza di liquidi o gas infiammabili.

Questo trapano è un elettrotroutensile professionale. Non lasciare che i bambini entrino in contatto con l'utensile. È necessaria una supervisione quando questo utensile è usato da personale inesperto.

- 1 Interruttore a velocità variabile
- 2 Pulsante di bloccaggio interruttore
- 3 Comando reversibilità
- 4 Selettore velocità I - II
- 5 Impugnatura laterale
- 6 Asta di profondità regolabile
- 7 Mandrino autoserrante
- 8 Ghiera

Bloccaggio senza chiavi

Il mandrino autoserrante impegna a trapano fermo. La bussola del mandrino può essere facilmente girata con una mano, tenendo il trapano con l'altra.

Norme di sicurezza elettrica

Il motore elettrico è stato predisposto per operare con un unico voltaggio. Assicurarsi che il voltaggio a disposizione corrisponda a quello indicato sulla targhetta.



Il Vostro utensile DEWALT è fornito di doppio isolamento, in ottemperanza alla norma EN 60745, perciò non è richiesta la messa a terra.

Se il cavo di alimentazione è danneggiato, è necessario sostituirlo con un cavo apposito disponibile presso il centro di assistenza di DEWALT.

(CH) Per la sostituzione del cavo di alimentazione, utilizzare sempre la spina di tipo prescritto.

Tipo 11 per la classe II (doppio isolamento) - utensili elettrici

Tipo 12 per la classe I (messa a terra) - utensili elettrici

(CH) Gli apparecchi portatili, utilizzati in ambiente esterno, devono essere collegati ad un interruttore differenziale.

Impiego di una prolunga

In caso di impiego di una prolunga, quest'ultima dovrà essere di tipo omologato e di dimensione idonee a garantire l'alimentazione elettrica dell'apparecchio (vedere le caratteristiche

tecniche). La dimensione minima del conduttore è 1,5 mm². Se si utilizza un avvolgitore, estrarre il cavo per l'intera lunghezza.

Assemblaggio e regolazione



AVVERTENZA: Prima di effettuare il montaggio o la regolazione disinserire sempre la spina dalla presa di alimentazione.

Inserimento e rimozione della punta (fig. A)

- Aprire il mandrino ruotando il manicotto (8) in senso antiorario e infilare il codolo della punta.
- Inserire fino a battuta la punta nel mandrino e tenerla sollevata leggermente mentre si serra in posizione.
- Serrare fermamente ruotando il manicotto in senso orario.
- Per togliere la punta procedere in ordine inverso.

Montaggio dell'impugnatura laterale (fig. A)

L'impugnatura laterale (5) può essere adattata sia all'uso con la mano destra che a quello con la mano sinistra.



AVVERTENZA: Utilizzare sempre il trapano con l'impugnatura laterale montata.

- Allentare l'impugnatura laterale.
- Per chi è destro: far scivolare il morsetto circolare dell'impugnatura sul collare posizionando l'impugnatura a sinistra.
- Per chi è mancino: far scivolare il morsetto circolare dell'impugnatura sul collare posizionando l'impugnatura a destra.
- Farla ruotare nella posizione desiderata e stringerla agendo sull'impugnatura.

Regolazione della profondità di foratura (fig. B)

- Inserire la punta richiesta nel mandrino.
- Allentare l'impugnatura laterale (5).
- Inserire l'asta di profondità regolabile (6) attraverso il foro praticato sul morsetto dell'impugnatura laterale.
- Regolare la profondità di foratura come descritto.
- Serrare l'impugnatura laterale.

ITALIANO

Comando reversibilità (fig. A)

- Per selezionare il senso di rotazione richiesto (rotazione sinistrorsa o destrorsa) si utilizzi l'apposito selettore di reversibilità (3).



AVVERTENZA: Attendere sempre che il motore sia completamente fermo prima di invertire il senso di rotazione.

Selettore velocità I - II (fig. C)

L'elettrotensile è dotato di un selettore con cambio a due velocità (4) che consente di variare sia la velocità che la coppia.

- Lasciare il variatore di velocità e selezionare la posizione richiesta. L'operazione è eseguibile quando il trapano è disinserito o gira a vuoto. Il selettore deve trovarsi sempre in corrispondenza della freccia sulla scatola degli ingranaggi:

- 1 Velocità bassa/coppia maggiore (fori di grosse dimensioni, avvitamento viti grosse)
- 2 Velocità alta/coppia minore (fori piccoli, foratura nel legno)

Per il regime del motore consultare le specifiche tecniche.

- Non effettuare il cambio se il motore gira a tutta velocità o durante l'utilizzo.

Smontaggio del mandrino (fig. D & E)

- Aprire per quanto possibile le ganasce del mandrino.
- Inserire un cacciavite nel mandrino e togliere la vite di fissaggio del mandrino (9) svitandola in senso orario.
- Fissare una chiave per brugole nel mandrino e colpirla con un martello nel modo illustrato.

Istruzioni per l'uso



AVVERTENZA:

- Osservare sempre le istruzioni per la sicurezza e le normative vigenti.
- Accertarsi di non forare in prossimità di tubi o fili elettrici.

- Non esercitare una pressione eccessiva sull'utensile. La pressione eccessiva non solo non aumenta la velocità di foratura ma diminuisce anche la durata dell'utensile.

Prima del funzionamento:

- Inserire il tipo di punta più adatto.
- Segnare il punto di foratura.

Accensione e spegnimento (fig. A)

- Per mettere in funzione l'utensile, premere il interruttore a velocità variabile (1). La pressione esercitata sul interruttore determina la velocità dell'utensile.
- Se necessario, premere il pulsante di bloccaggio (2) per mantenere acceso il motore senza tener premuto l'interruttore. La funzione di bloccaggio può essere attivata solo se il motore funziona a tutta velocità e senza la reversibilità.
- Per fermare l'utensile, rilasciare l'interruttore.
- Per fermare l'utensile, disattivando la funzione di bloccaggio, premere brevemente e rilasciare l'interruttore. A lavoro ultimato e prima di disinserire la spina posizionare sempre l'interruttore in "spento".

Foratura con rotazione (fig. A)

- Premere l'interruttore (1).

Avvitatura/svitatura

- Selezionare il senso di rotazione richiesto.
- Premere l'interruttore (1).

Manutenzione

Il vostro elettrotensile DEWALT è stato studiato per durare a lungo richiedendo solo la minima manutenzione. Per ottenere prestazioni sempre soddisfacenti occorre avere cura dell'utensile e sottoporlo a pulizia periodica.



AVVERTENZA: Per ridurre il rischio di lesioni, spegnere l'elettrotensile e scollegarlo dalla sorgente di alimentazione prima di inserire o rimuovere accessori, prima di regolare

o cambiare le impostazioni o prima di eseguire riparazioni. Verificare che l'elettrotensile sia spento. Un avvio accidentale può causare lesioni.



Lubrificazione

Il Vostro elettrotensile non richiede lubrificazione addizionale.



Pulizia



AVVERTENZA: Soffiare via lo sporco e la polvere dall'alloggiamento principale con aria secca non appena si nota l'accumulo di sporco sia all'interno che intorno alle prese d'aria. Indossare occhiali di sicurezza e maschera anti-polvere approvati per eseguire questa procedura.



AVVERTENZA: Non utilizzare mai solventi o altre sostanze chimiche aggressive per pulire le parti non metalliche dell'utensile. Queste sostanze potrebbero indebolire i materiali utilizzati per costruire le summenzionate parti. Utilizzare un panno inumidito solo con acqua e con un sapone delicato. Non lasciare mai che un liquido penetri all'interno dello strumento e non immergere mai alcuna parte dello strumento in un liquido.

Accessori opzionali

Consultate il vostro rivenditore per ottenere ulteriori informazioni sugli accessori disponibili.



AVVERTENZA: Poiché accessory diversi da quelli offerti da DEWALT non sono stati testati con questo prodotto, il loro uso con l'utensile potrebbe essere pericoloso. Per ridurre il rischio di lesioni

personali, si consiglia di utilizzare soltanto accessori raccomandati da DEWALT.

Protezione dell'ambiente



Raccolta differenziata. Questo prodotto non deve essere smaltito con i normali rifiuti domestici.



Se il prodotto DEWALT deve essere sostituito o non è più utilizzato, non effettuare lo smaltimento con i rifiuti domestici. Consegnare il prodotto per la raccolta differenziata.



La raccolta differenziata di prodotti usati e imballaggi permette il riciclo e il riutilizzo dei materiali. Il riutilizzo di materiali riciclati aiuta a impedire l'inquinamento ambientale e riduce la richiesta di materiali grezzi.

Secondo le normative locali, la raccolta differenziata di prodotti elettrici può avvenire a domicilio, presso le sedi di raccolta comunali oppure presso il rivenditore all'acquisto di un nuovo prodotto.

DEWALT offre un servizio di ritiro e riciclaggio dei suoi prodotti alla fine della loro vita utile. Per usufruire di questo servizio, restituire il prodotto a un tecnico autorizzato per le riparazioni, che lo raccoglie per conto del cliente.

È possibile individuare il tecnico per le riparazioni autorizzato più vicino rivolgendosi all'ufficio DEWALT di zona all'indirizzo indicato nel presente manuale. In alternativa, un elenco dei tecnici per le riparazioni autorizzati DEWALT, con i dettagli completi del servizio post-vendita e i contatti, è disponibile su Internet all'indirizzo www.2helpU.com.

GARANZIA

**• GARANZIA DI SODDISFAZIONE
30 GIORNI SENZA RISCHI •**

Se non si è del tutto soddisfatti delle prestazioni dello strumento DEWALT, è possibile restituirlo al luogo di acquisto entro 30 giorni, completo come all'acquisto, per ottenere un rimborso completo o una sostituzione. È necessario mostrare una prova di acquisto.

**• CONTRATTO DI ASSISTENZA GRATUITA
PER UN ANNO •**

Nei 12 mesi successivi all'acquisto, la manutenzione e la riparazione dello strumento DEWALT vengono eseguite gratuitamente da agenti per le riparazioni autorizzati DEWALT. È necessario mostrare una prova di acquisto. Sono comprese la manodopera e le parti di ricambio degli elettroutensili. Accessori esclusi.

• GARANZIA COMPLETA DI UN ANNO •

Se il prodotto DEWALT risulta difettoso a causa dei materiali o della manodopera, è garantita la sostituzione gratuita di tutte le parti difettose o, a discrezione dell'azienda, la sostituzione gratuita dell'unità per un periodo di 12 mesi dalla data di acquisto, alle seguenti condizioni:

- Il prodotto non è stato utilizzato in modo scorretto.
- Non sono state tentate riparazioni da parte di persone non autorizzate.
- È stata fornita una prova d'acquisto.
Questa garanzia è offerta in aggiunta ai diritti garantiti ai consumatori.

Per conoscere l'ubicazione dell'agente per le riparazioni DEWALT autorizzato di zona, telefonare al numero indicato sulla copertina posteriore del manuale. In alternativa, un elenco degli agenti per le riparazioni autorizzati DEWALT, con i dettagli completi del servizio post-vendita, è disponibile su Internet all'indirizzo **www.2helpU.com**.

BOORMACHINE D21441

Gefeliciteerd!

U heeft gekozen voor een machine van DEWALT. Jarenlange ervaring, voortdurende produktontwikkeling en innovatie maken DEWALT tot een betrouwbare partner voor de professionele gebruiker.

Het trillingsemissieniveau dat is aangegeven in dit informatieblad is gemeten in overeenstemming met een gestandaardiseerde test zoals aangegeven in EN 60745 en deze kan gebruikt worden om verschillende stukken gereedschap met elkaar te vergelijken. Het kan gebruikt worden voor een voorlopige vaststelling van blootstelling.

Technische gegevens

	D21441
Spanning	V 230
Opgenomen vermogen	W 770
Toerental, onbelast	
1e versnelling	min ⁻¹ 0 - 1,100
2e versnelling	min ⁻¹ 0 - 2,700
Boorcapaciteit in staal/hout/beton	mm 13/35/-
Spindel schroefdraad	UNF 1/2" x 20
Kraagdiameter	mm 43
Boorhouder opnamecapaciteit	mm 13
Gewicht	kg 2,3

Geluidsniveau volgens EN 60745-1; EN 60745-2-1; EN 60745-2-2:

Geluidsdruk (L_{pA})	dB(A) 89
Onzekerheid (K_{pA})	dB(A) 3
Geluidsvermogen (L_{WA})	dB(A) 94
Onzekerheid (K_{WA})	dB(A) 3

Totale trillingswaarden (triaxale vectorsom) bepaald volgens EN 60745-1; EN 60745-2-1; EN 60745-2-2:

Trillingsafgifte (ah)	
$a_{h,D} =$	m/s ² 3,5
Onzekerheid K =	m/s ² 1,5

Zekeringen:

Europa	230 V machines 10 A
Verenigd Koninkrijk en Ierland	230 V machines 13 Ampere, in stekkers
Verenigd Koninkrijk en Ierland	115 V machines 16 A



WAARSCHUWING:

- Het aangegeven trillingsemissieniveau vertegenwoordigt de belangrijkste toepassingen van het gereedschap. Maar als het gereedschap wordt gebruikt voor andere toepassingen, met verschillende accessoires of als het niet goed wordt onderhouden, dan kan de trillingsemisatie verschillend zijn. Dit kan het blootstellingsniveau aanzienlijk verhogen over de hele werkperiode.
- Een schatting van het blootstellingsniveau voor trilling moet ook rekening houden met hoe vaak het gereedschap uitgeschakeld is of wanneer het gereedschap wel aan staat maar niet daadwerkelijk gebruikt wordt. Dit kan het blootstellingsniveau aanzienlijk verlagen over de hele werkperiode.
- Bepaal extra veiligheidsmaatregelen om de gebruiker te beschermen tegen trillingseffecten zoals: onderhoud het gereedschap en de accessoires, houd de handen warm, organisatie van werkpatronen.

Definities: Veiligheidsrichtlijnen

De definitie hieronder beschrijven de ernstgraad voor elk signaalwoord. Gelieve de handleiding te lezen en op deze symbolen te letten.



GEVAAR: Wijst op een dreigende gevaarlijke situatie die, indien niet vermeden, zal leiden tot de dood of ernstige verwondingen.

NEDERLANDS



WAARSCHUWING: Wijst op een mogelijk gevaarlijke situatie die, indien niet vermeden, zou kunnen leiden tot de dood of ernstige letsels.



VOORZICHTIG: Wijst op een mogelijk gevaarlijke situatie die, indien niet vermeden, kan leiden tot kleine of matige letsels.



VOORZICHTIG: Indien gebruikt zonder het veiligheidsalarmsymbool wijst dit op een mogelijk gevaarlijke situatie die, indien niet vermeden, kan leiden tot schade aan eigendommen.



Wijst op risico van een elektrische schok.



Wijst op brandgevaar.

EG-Verklaring van overeenstemming



D21441

DEWALT verklaart dat deze elektrische machines in overeenstemming zijn met: 98/37/EG (tot 28 december 2009), 2006/42/EG (vanaf 29 december 2009), 2004/108/EG, EN 55014-1, EN 55014-2, EN 61000-3-2, EN 61000-3-3, EN 60745-1, EN 60745-2-1, EN 60745-2-2.

Neem voor meer informatie contact op met DEWALT, zie het adres hieronder of op de achterkant van deze handleiding.

Ondergetekende is verantwoordelijk voor het samenstellen van het technische bestand en legt deze verklaring af namens DEWALT.

Horst Großmann
Vice-president Techniek en Productontwikkeling
DEWALT, Richard-Klinger-Straße 11
D-65510, Idstein, Duitsland
1-9-2007

Veiligheidsinstructies



WAARSCHUWING: lees de handleiding met instructies om de kans op letsels te verminderen.

Algemene veiligheidswaarschuwingen voor elektrische werktuigen



WAARSCHUWING: Lees alle veiligheidswaarschuwingen en alle instructies. Geen acht slaan op de waarschuwingen en instructies kan leiden tot een elektrische schok, brand en/of ernstig letsel.

Bewaar alle waarschuwingen en instructies voor later gebruik

De term 'elektrisch gereedschap' in de waarschuwingen verwijst naar uw elektrische gereedschap met netvoeding (met snoer) of accugedreven (snoerloos) elektrisch gereedschap.

1 Veiligheid van het werkgebied

- a **Houd het werkgebied schoon en zorg voor goede verlichting.** Rommelige of donkere plekken vragen om ongelukken.
- b **Gebruik geen elektrisch werktuig in een explosieve omgeving, zoals in de buurt van brandbare vloeistoffen, gassen of stof.** Elektrische werktuigen creëren vonken waardoor stof of dampen vuur kunnen vatten.
- c **Houd kinderen en omstanders op een afstand tijdens het gebruik van een elektrisch werktuig.** Verstrooidheid kan leiden tot verlies van controle over het werktuig.

2 Elektrische veiligheid

- a **Stekkers van elektrische werktuigen mogen alleen worden gebruikt in een geschikt stopcontact. Pas de stekker op geen enkele manier aan. Gebruik geen adapterstekkers met een geaard elektrisch werktuig.**

- Ongemodificeerde stekkers en bijpassende stopcontacten verminderen het risico van elektrische schokken.
- b Vermijd lichaamscontact met geaarde oppervlakten zoals leidingen, radiatoren, fornuizen en koelkasten.** Er bestaat een verhoogd risico voor elektrische schokken als uw lichaam geaard is.
- c Stel elektrische werktuigen niet bloot aan regen of water.** Als er water in elektrische werktuigen terechtkomt, neemt het risico van een elektrische schok toe.
- d Gebruik het snoer niet verkeerd. Gebruik het snoer nooit om een elektrisch werktuig te verplaatsen, te slepen of de stekker uit het stopcontact te trekken. Houd het snoer uit de buurt van hitte, olie, scherpe kanten of bewegende delen.** Beschadigde of verwarde snoeren verhogen het risico van een elektrische schok.
- e Als u een elektrisch werktuig buiten bedient, gebruik dan een verlengsnoer dat geschikt is voor gebruik in de open lucht.** Het gebruik van een snoer dat geschikt is voor gebruik in de open lucht, vermindert het risico van een elektrische schok.
- f Indien het bedienen van een elektrisch gereedschap in een vochtige plaats niet kan worden vermeden, gebruik dan een voeding beschermd door een RCD (residustroomapparaat).** Het gebruik van een RCD verlaagt het risico van elektrische schokken.
- 3 Persoonlijke veiligheid**
- a Blijf alert, kijk naar wat u doet en gebruik uw gezond verstand als u elektrische werktuigen gebruikt. Gebruik geen elektrische werktuigen als u moe of onder de invloed van drugs, alcohol of medicijnen bent.** Een moment van onoplettendheid tijdens het gebruik van een elektrisch werktuig kan leiden tot ernstig letsel.
- b Gebruik een beschermende uitrusting. Draag altijd oogbescherming.** Het gebruik van veiligheidsuitrustingen zoals een stofmasker, antislip-veiligheidsschoenen, een helm of gehoorbescherming, vermindert de kans op letsels.
- c Vermijd dat het werktuig onopzettelijk start. Zorg ervoor dat de schakelaar in de stand 'uit' is voordat u aansluit op de stroombron en/of accu bij het opnemen of verdragen van het gereedschap.** Als u elektrische werktuigen met uw vinger op de schakelaar verplaatst, of een elektrisch werktuig aansluit met de schakelaar al aan, kan dit ongevallen tot gevolg hebben.
- d Verwijder alle afstelsleutels of moersleutels voordat u het elektrische werktuig aanzet.** Een moersleutel of afstelsleutel die nog vastzit aan een draaiend onderdeel van het elektrische werktuig, kan tot letsels leiden.
- e Reik niet te ver. Sta stevig op de grond en behoud voortdurend uw evenwicht.** Hierdoor hebt u in onverwachte omstandigheden een betere controle over het elektrische werktuig.
- f Draag geschikte kleding. Draag geen losse kleding of sieraden. Houd uw haar, kleding en handschoenen uit de buurt van bewegende onderdelen.** Losse kleding, sieraden of lang haar kunnen vastraken in bewegende onderdelen.
- g Als er hulpmiddelen zijn geleverd voor de verbinding van voorzieningen voor stofafvoer en stofverzameling, zorg dan ervoor dat ze aangesloten zijn en op de juiste manier worden gebruikt.** Stofverzameling kan aan stof gerelateerde gevaren beperken.
- 4 Het gebruik en onderhoud van elektrische werktuigen**
- a Forceer het elektrische werktuig niet. Gebruik het juiste elektrische werktuig voor uw toepassing.** Het gereedschap zal zijn werk beter en veiliger doen tegen de snelheid waarvoor het is bedoeld.
- b Gebruik het elektrische werktuig niet als de schakelaar het niet in- en uitschakelt.** Elk werktuig dat niet met de schakelaar kan worden bediend, is gevaarlijk en moet worden gerepareerd.
- c Koppel de stekker los van de stroombron en/of accu van het elektrische gereedschap voordat u aanpassingen aanbrengt, accessoires verwisselt of elektrisch gereedschap opbergt.** Dergelijke preventieve veiligheidsmaatregelen verminderen het risico

NEDERLANDS

dat het elektrische werktuig toevallig wordt geactiveerd.

- d Bewaar elektrische werktuigen die niet worden gebruikt buiten het bereik van kinderen en laat mensen die niet vertrouwd zijn met het elektrische werktuig of met deze instructies het elektrische werktuig niet gebruiken.** Elektrische werktuigen zijn gevaarlijk in de handen van onervaren gebruikers.
- e Onderhoud elektrische werktuigen. Controleer op foutieve uitlijning of vastlopen van beweegbare delen, gebroken onderdelen of een andere omstandigheid die de werking van het elektrische werktuig kan beïnvloeden. Als het elektrische werktuig beschadigd is, laat dit dan repareren voordat u het gebruikt.** Veel ongevallen worden veroorzaakt door slecht onderhouden elektrische werktuigen.
- f Houd zaagwerktuigen scherp en schoon.** Goed onderhouden zaagwerktuigen met scherpe zaagkanten zullen minder snel vastlopen en zijn makkelijker te gebruiken.
- g Gebruik het elektrische werktuig, hulpstukken e.d. overeenkomstig deze instructies en houd daarbij rekening met de werkomstandigheden en het uit te voeren werk.** Het gebruik van het elektrische werktuig voor handelingen die afwijken van die waarvoor het werktuig bedoeld is, zou een gevaarlijke situatie tot gevolg kunnen hebben.

5 Service

- a Laat het gereedschap alleen repareren door gekwalificeerd en vakkundig personeel en alleen met originele vervangingsonderdelen.** Daarmee wordt gewaarborgd dat de veiligheid van het gereedschap in stand blijft.

Aanvullende veiligheidsinstructies voor boren

- **Draag gehoorbescherming tijdens het boren.** Blootstelling aan geluid kan leiden tot gehoorverlies.
- **Gebruik de handgrepen die met de machine worden meegeleverd.** Het niet in bedwang kunnen houden van de machine kan leiden tot lichamelijk letsel.

- **Houd de machine alleen aan de geïsoleerde greepvlakken vast als u werkzaamheden uitvoert waarbij het zaagblad verborgen stroomleidingen of de eigen machinekabel kan raken.** Het contact met een onder spanning staande leiding zet ook de zichtbare metalen machinedelen onder spanning en leidt tot een elektrische schok.

Labels op het gereedschap

De volgende pictogrammen worden afgebeeld op het gereedschap:



Lees voor gebruik de gebruiksaanwijzing.

Restrisico's

Ondanks de van toepassing zijnde veiligheidsvoorschriften en het aanbrengen van beveiligingen blijven bepaalde restrisico's aanwezig.

Dit zijn:

- Gevaar voor gehoorbeschadiging.
- Gevaar voor lichamelijk letsel door rondvliegende deeltjes.
- Gevaar voor brandwonden door accessoires die tijdens gebruik heet worden.
- Gevaar voor lichamelijk letsel door langdurig gebruik.
- Gevaar voor klemmen van de vingers bij het verwisselen van het accessoire.
- Gezondheidsrisico door het inademen van stof, met name bij het werken in steen, beton en/of metselwerk.

Inhoud van de verpakking

De verpakking bevat:

- 1 Boormachine
- 1 Zijhandgreep
- 1 Diepte-aanslag
- 1 Transportkoffer (alleen voor K-modellen)
- 1 Handleiding
- 1 Onderdelentekening
- Controleer de machine, losse onderdelen en accessoires op transportschade.
- Lees deze handleiding rustig en zorgvuldig door voordat u met de machine gaat werken.

Beschrijving (fig. A)



WAARSCHUWING: Verander nooit het elektrische gereedschap of enig onderdeel daarvan. Dit kan leiden tot schade of lichamelijke verwondingen.

Gebruik volgens bestemming

Uw boormachine D21441 is ontworpen voor professioneel boren en schroeven.

Niet gebruiken in vochtige omstandigheden of in de nabijheid van ontvlambare vloeistoffen of gaspen.

Deze boormachine is een professioneel gereedschap. Houd het gereedschap uit de nabijheid van kinderen. Toezicht is vereist als onervaren bedieners dit gereedschap gebruiken.

- 1 Schakelaar voor elektronisch regelbaar toerental
- 2 Blokkeerknop
- 3 L/R-schakelaar
- 4 Mechanische toerenomschakelaar
- 5 Zijhandgreep
- 6 Diepte-aanslag
- 7 Snelspanboorhouder
- 8 Tandkrans

Automatische spindelblokkering

De automatische spindelblokkering wordt bij het uitschakelen van de boormachine geactiveerd. De kraag kan gemakkelijk met een hand worden gedraaid terwijl met de andere hand de boormachine wordt vastgehouden.

Elektrische veiligheid

De elektrische motor is ontwikkeld voor een bepaalde netspanning. Controleer altijd of uw netspanning overeenkomt met de waarde op het typeplaatje.



Uw DEWALT-machine is dubbel geïsoleerd overeenkomstig EN 60745; een aarddraad is dan ook niet nodig.

Indien het voedingssnoer beschadigd is, moet het worden vervangen door een speciaal vervaardigd snoer dat verkrijgbaar is via de DEWALT-onderhoudsafdeling.

Gebruik van verlengsnoeren

Wanneer een verlengsnoer wordt gebruikt, neem dan een goedgekeurd verlengsnoer, dat geschikt is voor het vermogen van de machine (zie technische gegevens). De aders moeten minimaal een doorsnede hebben van 1,5 mm². Wanneer het verlengsnoer op een haspel zit, rol het snoer dan helemaal af.

Monteren en instellen



WAARSCHUWING: Haal vóór het monteren en instellen altijd de stekker uit het stopcontact.

Plaatsen en verwijderen van een boortje of schroevendraaierbit (fig. A)

- Open de boorhouder door de kraag (8) linksom te draaien en plaats het boortje of de schroevendraaierbit.
- Plaats het boortje of de schroevendraaierbit zo ver mogelijk in de boorhouder. Trek het boortje of de bit daarna iets terug.
- Klem het boortje of de bit stevig vast door de kraag rechtsom te draaien.
- Ga voor het verwijderen van het boortje in omgekeerde volgorde te werk.

Aanbrengen van de zijhandgreep (fig. A)

De zijhandgreep (5) kan worden gemonteerd voor linkshandige of rechtshandige gebruikers.



WAARSCHUWING: Zorg altijd voor een juiste bevestiging van de zijhandgreep.

- Draai de zijhandgreep los.
- Voor rechtshandige gebruikers: houd de zijhandgreep aan de linkerkant van de machine en schuif de klem over de kraag achter de boorhouder.
- Voor linkshandige gebruikers: houd de zijhandgreep aan de rechterkant van de machine en schuif de klem over de kraag achter de boorhouder.
- Draai de handgreep in de gewenste stand en zet hem vast.

NEDERLANDS

Instellen van de boordiepte (fig. B)

- Plaats het juiste boortje in de boorhouder.
- Draai de zijhandgreep (5) enkele slagen los.
- Plaats de diepte-aanslag (6) in het gat in de klem van zijhandgreep.
- Stel de gewenste boordiepte in zoals afgebeeld.
- Zet de zijhandgreep vast.

L/R-schakelaar (fig. A)

- Stel de gewenste draairichting in met behulp van de L/R-schakelaar (3).



WAARSCHUWING: Wijzig de draairichting uitsluitend als de machine volledig stilstaat.

Mechanische toerenomschakelaar (fig. C)

Uw machine is uitgerust met een mechanische toerenomschakelaar (4) waarmee de verhouding tussen toerental en koppel kan worden gewijzigd.

- Laat de schakelaar voor elektronisch regelbaar toerental los en kies de gewenste stand bij stilstaande of onbelast draaiende motor.
De schakelaar moet altijd recht tegenover de pijl op het motorhuis staan:
 - 1 lage snelheid/hoog koppel (boren van grote gaten, in- en uitdraaien van grote schroeven)
 - 2 hoge snelheid/laag koppel (boren van kleinere gaten, boren in hout)

Meer informatie over de toerentallen vindt u in de technische gegevens.

- Verdraai de schakelaar niet bij volle belasting of tijdens het gebruik.

Verwijderen van de boorhouder (fig. D & E)

- Open de boorhouder zover mogelijk.
- Steek een schroevendraaier in de boorhouder en verwijder de borgschroef (9) door deze rechtsom te draaien.
- Klem een inbussleutel in de boorhouder en tik met een hamer op de sleutel.

Aanwijzingen voor gebruik



- WAARSCHUWING:**
- Neem altijd de veiligheidsinstructies in acht en houdt u aan de geldende voorschriften.

- Let op de eventueel aanwezige gas-, water- en elektriciteitsleidingen.
- Forceer de machine niet. Overmatige druk op de machine versnelt het boren niet maar resulteert juist in slechtere prestaties en voortijdige slijtage van de machine.

Voor gebruik:

- Plaats het juiste boortje.
- Markeer de plaats waar het gat moet worden geboord.

In- en uitschakelen (fig. A)

- Druk op de schakelaar (1) om de machine te starten. Het toerental van de machine wordt bepaald door de druk die op de schakelaar wordt uitgeoefend.
- Druk, indien gewenst, op de blokkeerknop (2) voor continu bedrijf en laat de schakelaar los. De blokkeerknop werkt alleen met de L/R-schakelaar in de R-stand en op volle snelheid.
- Stop de machine door de schakelaar los te laten.
- Schakel het continu bedrijf uit door de schakelaar kort in te drukken en deze meteen weer los te laten. Schakel altijd de machine uit wanneer het werk is beëindigd en voordat u de stekker uit het stopcontact haalt.

Boren (fig. A)

- Druk op de schakelaar (1).

In- en uitdraaien van schroeven

- Kies de gewenste draairichting.
- Druk op de schakelaar (1).

Onderhoud

Uw DEWALT-machine is ontworpen om gedurende lange tijd probleemloos te functioneren met een minimum aan onderhoud. Een juiste behandeling en regelmatige reiniging van de machine garanderen een hoge levensduur.



WAARSCHUWING: Om het risico van letsel te beperken: schakel het gereedschap uit en ontkoppel het van de voeding voordat u toebehoren aanbrengt of verwijdert, het gereedschap instelt of verandert, of reparaties uitvoert. Wees ervan verzekerd dat de machine is uitgeschakeld. Het per ongeluk opstarten kan leiden tot lichamelijk letsel.



Smering

Uw machine heeft geen extra smering nodig.



Reinigen



WAARSCHUWING: Blaas vuil en stof met droge lucht uit de behuizing als vuil zich zichtbaar opstapelt in en rond de ventilatieopeningen. Draag een goedgekeurde oogbescherming en goedgekeurd stofmasker bij het uitvoeren van deze procedure.



WAARSCHUWING: Nooit oplosmiddelen of andere scherpe chemicaliën gebruiken om niet-metalen onderdelen van het werktuig te reinigen. Deze chemische stoffen kunnen het materiaal gebruikt in deze onderdelen verzwakken. Gebruik een doek die alleen met water en een milde zeep is bevochtigd. Laat nooit een vloeistof in het gereedschap lopen en dompel nooit enig deel van het gereedschap onder in vloeistof.

Opties

Uw dealer verstrekt u graag de nodige informatie over de juiste accessoires.



WAARSCHUWING:

Omdat hulpstukken, behalve die aangeboden door DEWALT, niet zijn getest met dit product, kan het gebruik ervan met dit werktuig gevaarlijk zijn. Om het risico van letsel te beperken, mogen uitsluitend hulpstukken worden gebruikt die zijn aanbevolen door DEWALT.

Milieubescherming



Aparte inzameling. Dit product mag niet bij het normale huishoudafval worden gegooid.



Als u op een dag merkt dat uw DEWALT product vervangen moet worden of dat u het verder niet kunt gebruiken, gooi het dan niet bij het huishoudafval. Dit product moet afzonderlijk ingezameld worden.



Aparte inzameling van gebruikte producten en verpakkingen maakt recycling en hergebruik van materialen mogelijk. Hergebruik van gerecycleerde materialen helpt milieuvuiling te voorkomen en vermindert de vraag naar grondstoffen.

Plaatselijke voorschriften bepalen mogelijk een aparte inzameling voor elektrische producten, in containerparken of bij de verkoper wanneer u een nieuw product koopt.

DEWALT beschikt over een gebouw voor de verzameling en recyclage van DEWALT producten die het einde van hun levensduur hebben bereikt. Om van deze dienst gebruik te maken, kunt u uw product terugbrengen naar elke erkende reparateur die hem voor ons zal inzamelen.

U kunt de dichtstbijzijnde erkende reparateur vinden door contact op te nemen met uw plaatselijke DEWALT kantoor op het adres dat in deze handleiding staat. Of u kunt een lijst met erkende DEWALT reparateurs en alle gegevens over onze hersteldienst en contactinformatie vinden op www.2helpU.com.

GARANTIE

**• 30 DAGEN GEEN RISICO
TEVREDENHEIDSGARANTIE •**

Indien uw DEWALT-machine, om welke reden dan ook, niet geheel aan uw verwachtingen voldoet, brengt u de machine dan compleet zoals bij de aankoop en binnen de 30 dagen terug naar het erkend DEWALT verkooppunt waar u het toestel heeft gekocht, samen met uw aankoopbewijs. U ontvangt een nieuw toestel of het aankoopbedrag wordt terugbetaald.

• EEN JAAR GRATIS SERVICECONTRACT •

Als u onderhoud of service nodig hebt voor uw DEWALT werktuig binnen de 12 maanden na uw aankoop, zal dit gratis worden geleverd bij een bevoegde DEWALT reparateur. U dient een aankoopbewijs voor te leggen. Dit omvat werkuren en vervangingsonderdelen voor elektrisch gereedschap. Dit omvat geen toebehoren.

• EEN JAAR VOLLEDIGE GARANTIE •

Als uw DEWALT product gebreken vertoont die te wijten zijn aan slechte materialen of vakmanschap binnen 12 maanden na aankoop, garanderen wij dat we alle defectieve onderdelen gratis zullen vervangen of, naar onze keuze, de eenheid gratis zullen vervangen mits:

- Het product niet verkeerd werd gebruikt.
- Onbevoegde personen niet getracht hebben herstellingen uit te voeren.
- Bewijs van aankoop is geleverd. Deze garantie wordt aangeboden als een extra voordeel en vormt een aanvulling op de wettelijke rechten van klanten.

Voor het adres van uw dichtstbijzijnde erkende DEWALT reparateur verwijzen we naar het telefoonnummer op de achterzijde van deze handleiding. Of u kunt een lijst met bevoegde DEWALT reparateurs en alle gegevens over onze hersteldienst en contactinformatie vinden op **www.2helpU.com**.

ROTASJONSBOR D21441

Gratulerer!

Du har valgt et DEWALT verktøy. Årelang erfaring, konstant produktutvikling og fornyelse gjør DEWALT til en av de mest pålitelige partnere for profesjonelle brukere.

Tekniske data

D21441	
Spenning	V 230
Motoreffekt	W 770
Turtall, ubelastet	
1. gear	min ⁻¹ 0 - 1,100
2. gear	min ⁻¹ 0 - 2,700
Maksimal borekapasitet i stål/tre/betong	mm 13/35/-
Chuck-spindel størrelse gjenger	UNF 1/2" x 20
Diameter krage	mm 43
Maksimal kapasitet chuck	mm 13
Vekt	kg 2,3

Lydtryknivå i henhold til EN 60745-1;
EN 60745-2-1; EN 60745-2-2:

Lydtrykk (L_{pA})	dB(A) 89
Usikkerhet (K_{pA})	dB(A) 3
Lydeffekt (L_{WA})	dB(A) 94
Usikkerhet (K_{WA})	dB(A) 3

Totale vibrasjonsverdier (triaksvektor sum) bestemt i samsvar med EN 60745-1; EN 60745-2-1; EN 60745-2-2:

Vibrasjonsemissionsverdi (ah)	
a_{hD} =	m/s ² 3,5
Usikkerhet K =	m/s ² 1,5

Sikringer:

Europa	230 V verktøy 10 Ampere, nettspenning
Storbritannia & Irland	230 V verktøy 13 ampere, i støpsler
Storbritannia & Irland	115 V verktøy 16 Ampere, nettspenning

Ustrålingsnivået ved vibrasjon, som er angitt i denne informasjonen, er blitt målt i henhold til en standardisert test ved EN 60745 og kan benyttes når det gjelder å sammenligne et verktøy med et annet. Det kan gjerne benyttes som et første skritt når det gjelder å vurdere risikoen.



ADVARSEL:

- Det utstrålingsnivået ved vibrasjon, som er oppgitt, representerer det verktøyet i hovedsaken blir brukt til. Hvis verktøyet derimot tas i bruk på andre områder med forskjellig utstyr eller dårlig vedlikehold, vil utstrålingsnivået muligens avvike. Dette vil kunne øke utstrålingsnivået betydelig mens arbeidet pågår.
- En beregning av utstrålingsnivået ved vibrasjon bør også ta i betraktning den tiden verktøyet er slått av eller når det går på tomgang og ikke er i bruk. Dette vil nok redusere utstrålingsnivået betydelig så lenge arbeidet pågår.
- Identifiser ekstra sikkerhetstiltak som kan gi operatøren bedre beskyttelse fra virkning av vibrasjon, slike som: hold vedlike verktøyet og tilleggsutstyret, hold hendene varme, organiser arbeidsmønstrer.

Definisjoner: Retningslinjer for sikkerhet

Definisjonene nedenfor beskriver alvorlighetsnivået de enkelte signalordene er. Les brukerhåndboken og vær spesielt oppmerksom på disse symbolene.



FARE: Angir en eksisterende farlig situasjon som, og hvis den ikke unngås, vil føre til dødsfall eller alvorlig personskade.



ADVARSEL: Angir en potensielt farlig situasjon som, og hvis den ikke unngås, kan føre til dødsfall eller alvorlig personskade.

NORSK



FORSIKTIG: Angir en potensielt farlig situasjon som, og hvis den ikke unngås, kan føre til mindre eller moderat personskaade.



FORSIKTIG: Når dette brukes uten sikkerhetsvarselsymbolet, foreligger det en potensielt farlig situasjon som, hvis den ikke unngås, kan føre til materiell skade.



Angir fare for elektrisk støt.



Angir brannfare.

Samsvarserklæring



D21441

DEWALT erklærer at disse elektroverktøyene er konstruert i henhold til: 98/37EF (inntil 28. des. 2009), 2006/42/EF (fra og med 29. des. 2009), 2004/108/EF, EN 55014-1, EN 55014-2, EN 61000-3-2, EN 61000-3-3, EN 60745-1, EN 60745-2-1, EN 60745-2-2.

Ønsker du flere opplysninger, vennligst kontakt DEWALT på adressen nedenfor eller se veiledningens bakside.

Undertegnede er ansvarlig for alle tekniske data og stadfester denne erklæringen på vegne av DEWALT.

Horst Großmann
Ingeniørvirksomhet og produktutvikling
DEWALT, Richard-Klinger-Straße 11
D-65510, Idstein, Tyskland
1-9-2007

Sikkerhetsveiledning



ADVARSEL: Les bruksanvisningen for å redusere skaderisikoen.

Generelle sikkerhetsadvarsler for elektriske verktøy



ADVARSEL: Les alle sikkerhetsadvarsler og all anvisningene. Følges ikke advarslene og anvisningene, kan dette resultere i elektrisk støt, brann og/eller alvorlig skade.

Oppbevar alle advarsler og anvisninger for senere bruk

Begrepet "elektrisk verktøy" i advarslene nedenfor henviser til et strømdrevet (med ledning) elektrisk verktøy eller batteridrevet (uten ledning) elektrisk verktøy.

1 Sikkerhet på arbeidsstedet

- a Arbeidsstedet skal være rent og godt belyst.**
Rotete eller mørke områder øker faren for ulykker.
- b Bruk ikke elektriske verktøy i eksplosive omgivelser, f.eks. nær antennelig væske, gass eller støv.** Elektriske verktøy produserer gnister som kan antenne støv eller gass.
- c Barn og tilskuere skal holdes på god avstand ved bruk av elektriske verktøy.**
Distraksjoner kan forårsake tap av kontroll.

2 Sikkerhet ved bruk av elektrisitet

- a Støpslene på elektriske verktøy må passe i stikkontaktene. Endre aldri et støpsel. Bruk ikke tilpasningsstøpsler på jordede elektriske verktøy.** Uendrede støpsler og stikkontakter som passer kravene, reduserer risikoen for elektrisk støt.
- b Unngå å berøre jordede flater som rør, radiatorer, komfyrer og kjøleskap.** Hvis kroppen er jordet, øker faren for elektrisk støt.
- c Utsett ikke elektriske verktøy for regn eller fuktighet.** Hvis vann kommer inn i et elektrisk verktøy, øker faren for elektrisk støt.

- d** Vær ikke hardhendt med ledningen. Bruk ikke ledningen til å bære, dra eller frakople det elektriske verktøyet. Hold ledningen på god avstand fra varme, olje, skarpe kanter eller bevegelige deler. Skadde eller sammenviklede ledninger øker faren for elektrisk støt.
- e** Ved utendørs bruk av det elektriske verktøyet skal du bruke en skjoteledning som er beregnet på utendørs bruk. Bruk av ledning som er beregnet på utendørs bruk reduserer faren for elektrisk støt.
- f** Hvis du må bruke et elektrisk verktøy i fuktige omgivelser, bruk en strømkilde med jordfeilbryter (RCD). Bruk av jordfeilbryter reduserer faren for elektrisk støt.
- 3 Personikkerhet**
- a** Vær oppmerksom, følg med på det du gjør, og bruk sunn fornuft når du bruker et elektrisk verktøy. Bruk ikke elektriske verktøy hvis du er trøtt eller sliten eller har brukt narkotika, alkohol eller legemidler. Et øyeblikks uoppmerksomhet er nok til å forårsake alvorlig personskade.
- b** Bruk personlig verneutstyr. Bruk alltid vernebriller. Bruk av verneutstyr som støvmasker, glidesikre sko, hjelm og hørselsvern der det trengs, reduserer faren for personskade.
- c** Unngå utilsiktet oppstartning. Påse at bryteren er i AV-posisjon før du kopleer til strømmen og/eller batteripakken, samt tar opp eller bærer verktøyet. Hvis du bærer elektriske verktøy med fingeren på bryteren eller setter støpselet i stikkontakten mens bryteren er på, øker du faren for ulykker.
- d** Fjern eventuelle justeringsnøkler før du slår på det elektriske verktøyet. En skrunøkkel som er festet til en roterende del i det elektriske verktøyet, kan forårsake personskade.
- e** Strekk deg ikke for langt. Behold fotfestet og god balanse til enhver tid. Dette gir bedre kontroll over det elektriske verktøyet hvis det skulle oppstå en uventet situasjon.
- f** Kle deg skikkelig. Bruk ikke løstsittende klær eller smykker. Hold hår, klær og hansker på god avstand fra bevegelige deler. Løstsittende klær, smykker og langt hår kan sette seg fast i bevegelige deler.
- g** Hvis verktøyet har tilkopling for støvoppsamler eller støvavsug, skal du påse at disse er tilkopleet og brukes på riktig måte. Bruk av støvoppsamler kan redusere farer som er forbundet med støv.
- 4 Bruk og behandling av elektriske verktøy**
- a** Forsér ikke det elektriske verktøyet. Bruk riktig elektrisk verktøy til jobben. Det riktige verktøyet gjør jobben bedre og tryggere og med den hastigheten som er det konstruert for.
- b** Bruk ikke det elektriske verktøyet hvis det ikke går an å slå bryteren av og på. Verktøy som ikke kan styres med bryteren, er farlig og må repareres.
- c** Ta støpselet ut av kontakten og/eller ta batteripakken ut av det elektriske verktøyet, før du foretar justeringer, bytter tilbehør eller legger det bort til oppbevaring. Slike forebyggende sikkerhetstiltak reduserer faren for at det elektriske verktøyet startes utilsiktet.
- d** Oppbevar elektriske verktøy utilgjengelig for barn, og la ikke personer som ikke er kjent med verktøyet eller disse anvisningene, bruke verktøyet. Elektriske verktøy er farlige i hendene på ukyndige brukere.
- e** Vedlikehold av elektriske verktøy. Se etter feiljusteringer eller binding i bevegelige deler, skadde deler eller andre ting som kan påvirke det elektriske verktøyets funksjonalitet. Hvis det elektriske verktøyet er skadet, skal det repareres før bruk. Mange ulykker forårsakes av dårlig vedlikeholdte elektriske verktøy.
- f** Sørg for at skjæreverktøy alltid er skarpe og rene. Med riktig vedlikeholdte skjæreverktøy med skarpe skjærekanten oppstår det sjeldnere bindinger. Slike verktøy er dessuten lettere å håndtere.
- g** Bruk det elektriske verktøyet, tilbehør, bits osv. i samsvar med disse anvisningene. Ta også hensyn til arbeidsforholdene og jobben som skal utføres. Det kan være farlig å bruke det elektriske verktøyet til andre oppgaver enn det som er tiltenkt.

NORSK

5 Service

- a Elektroverktøyet ditt skal alltid repareres av kvalifisert personell og kun med originale reservedeler.** Dette forsikrer at elektroverktøyets sikkerhet opprettholdes.

Ekstra sikkerhetsinstruksjoner for driller

- **Bruk hørselsvern under drilling.** Eksponering mot støy kan føre til tap av hørsel.
- **Bruk hjelpehåndtakene som fulgte med verktøyet.** Hvis du mister kontrollen over verktøyet, kan det resultere i helseskader.
- **Hold maskinen kun på de isolerte gripeflatene, hvis du utfører arbeid der skjæreverktøyet kan treffe på skjulte strømledninger eller den egne maskinledningen.** Kontakt med en spenningsførende ledning setter også maskinens metaldeler under spenning og fører til elektriske støt.

Markeringer på verktøyet

De følgende bildene er vist på verktøyet:



Les brukerhåndboken før bruk.

Andre farer

Selv om du følger de relevante sikkerhetsforskrifter og bruker sikkerhetsanordningene, er det visse farer som ikke kan unngås.

Disse er:

- Hørselsskader.
- Risiko for personskade på grunn av flyvende partikler.
- Risiko for brannskade på grunn av at tilbehøret blir varmt under bruk.
- Risiko for personskade på grunn av langvarig bruk.
- Fare for å klemme fingrene når tilbehør skiftes.
- Helseskader som følge av innånding av støv som oppstår ved arbeid med betong og/eller murstein.

Kontroll av pakkens innhold

Pakken inneholder:

- 1 Rotasjonsbor
- 1 Sidehåndtak
- 1 Dybdeanlegg

1 Koffert (kun K-modeller)

1 Instruksjonsbok

1 Splitt-tegning

- Kontroller om verktøyet, deler eller tilbehør er blitt skadet under transporten.
- Ta deg tid til å lese nøye igjennom instruksjonsboken slik at du forstår innholdet før verktøyet tas i bruk.

Beskrivelse (fig. A)



ADVARSEL: Verktøyet eller delene skal aldri modifiseres, ellers kan det oppstå materiell skade eller personskade.

Bruksområder

Rotasjonsbor D21441 er utformet for profesjonell boring og skrutrekking.

Skal ikke brukes ved høy luftfuktighet eller nær antennerlige væsker eller gasser.

Denne bormaskinen er et profesjonelt verktøy.

La ikke barn røre verktøyet. Det kreves oppsyn når uerfarne operatører bruker dette verktøyet.

- 1 Bryter for variabelt turtall
- 2 Låseknapp
- 3 Forover/bakover-skyvebryter
- 4 To-gear velger
- 5 Sidehåndtak
- 6 Dybdejustering
- 7 Selvspennende chuck
- 8 Chuckring

automatisk spindellås

Den automatiske spindellåsen tilkobles når maskinen er skrudd av.

Elektrisk sikkerhet

Den elektriske motoren er kun konstruert for én spenning. Kontroller alltid at nettspenningen er i overensstemmelse med spenningen på typeskiltet.



Ditt DEWALT verktøy er dobbeltisolert i samsvar med EN 60745. Jordet ledning er derfor ikke nødvendig.

Hvis tilførselssnoren i dette elektroverktøyet er skadet må den skiftes ut av en spesialutformet snor som er tilgjengelig fra DEWALT -serviceavdelingen.

Bruk av skjøteledning

Hvis det er nødvendig å bruke skjøteledning, må man bruke en godkjent skjøteledning som er egnet til dette verktøyets kraftbehov (se tekniske data). Den minste lederstørrelsen er 1,5 mm². Hvis du bruker en kabeltrommel, bør du alltid vikle kabelen helt av først.

Montering og justering



ADVARSEL: Ta alltid støpselet ut av stikkkontakten før montering og justering av verktøyet.

Innsetting og fjerning av bits (fig. A)

- Åpne chucken ved å dreie hylsen (8) mot klokken, og sett inn bit-skaftet.
- Sett tilbehøret så langt inn i chucken som mulig og løft det litt før det skrur fast.
- Stram godt ved å dreie hylsen med klokken.
- Ta av biten ved hjelp å følge omvendt rekkefølge.

Montering av sidehåndtaket (fig. A)

Sidehåndtaket (5) kan monteres slik at det passer for både venstre- og høyrehendte brukere.



ADVARSEL: Sørg for at sidehåndtaket alltid er riktig montert før boremaskinen tas i bruk.

- Løsne sidehåndtaket.
- For høyrehendte, skyv sidehåndtak-klemmen over kragen bak chucken, med håndtaket til venstre.
- For venstrehendte, skyv sidehåndtak-klemmen over kragen bak chucken, med håndtaket til høyre.
- Drei sidehåndtaket i ønsket stilling og skru fast håndtaket.

Innstilling av boreddybde (fig. B)

- Sett riktig borbitt i chucken.
- Løsne sidehåndtaket (5).

- Før dybdejusteringsstangen (6) gjennom hullet i sidehåndtak-klemmen.
- Juster boreddybden som angitt.
- Skru fast sidehåndtaket.

Forover/bakover-skyvebryter (fig. A)

- Høyre/venstregange velges ved hjelp av bryteren for høyre/venstregange (3) (se pilen på maskinen).



ADVARSEL: Vent alltid til motoren har stanset helt før rotasjonsretningen endres.

To-gear velger (fig. C)

Maskinen er utstyrt med en to-gear velger (4) for å kunne variere turtall/dreiemoment.

- Slå av bryteren for variabel hastighet og velg den ønskede stillingen. Dette kan gjøres når redskapet er slått av eller ved tomgang. Still alltid inn velgeren rett overfor pilen på gearhuset:
 - 1 lavt turtall/høyt dreiemoment (boring av store hull eller skruing av store skruer)
 - 2 høyt turtall/lavt dreiemoment (mindre hull, boring i tre)

For informasjon om hastigheter, se tekniske data.

- Skift ikke gear ved full hastighet eller mens maskinen arbeider.

Fjerning av chuck (fig. D & E)

- Åpne chuckåpningen så mye som mulig.
- Stikk en skrutrekker inn i chucken og fjern skruen som holder chucken fast (9) ved å vri den med solen.
- Fest en sekskantnøkkel i chucken og bank med en hammer, som vist.

Bruksanvisning



ADVARSEL:

- Overhold alltid sikkerhetsinstruksene og gjeldende forskrifter.
- Vær oppmerksom på hvor røropplegg og ledninger befinner seg.
- Trykk bare lett på maskinen. Stor kraft fører ikke til raskere boring, men til at maskinen presterer dårligere og at levetiden eventuelt reduseres.

NORSK

Før maskinen tas i bruk:

- Sett i riktig bits.
- Marker stedet hvor hullet skal bores.



Skru på og av (fig. A)

- Start maskinen ved å trykke på bryteren for variabelt turtall (1). Maskinens turtall avhenger av hvor hardt man trykker på bryteren.
- Trykk om nødvendig på låseknappen (2) for kontinuerlig drift og slipp bryteren. Låseknappen virker bare når maskinen går for fullt i høyregange.
- Maskinen stanses ved å slippe strømbryteren.
- Når maskinen går i kontinuerlig drift, stanses den med et rask trykk på strømbryteren, som deretter slippes. Skru alltid av maskinen når arbeidet er avsluttet og før støpset tas ut av kontakten.

Boring (fig. A)

- Trykk på strømbryteren (1).

Skrutrekking

- Velg høyre/venstregange.
- Trykk på strømbryteren (1).

Vedlikehold

Ditt DEWALT-elektroverktøy er konstruert slik at det kan brukes i lang tid med et minimum av vedlikehold. Kontinuerlig og tilfredsstillende drift avhenger av riktig behandling og regelmessig rengjøring av verktøyet.



ADVARSEL: For å redusere faren for skade, slå av verktøyet og trekk ut støpslet før du installerer og fjerner tilbehør, før justering eller endring av oppsett, og når du utfører reparasjoner. Sørg for at verktøyet er slått av. En utilsiktet oppstart kan føre til skader.



Smøring

Ditt elektroverktøy trenger ikke ekstra smøring.

Rengjøring



ADVARSEL: Blås skitt og støv ut av verktøyhuset med tørr luft så ofte som du ser at skitt legger seg i og rundt lufteåpningene. Bruk vernebriller og godkjent støvmaske når du utfører denne prosedyren.



ADVARSEL: Bruk aldri løsningsmidler eller andre harde kjemikalier for rengjøring av deler av verktøyet som ikke er laget av metall. Disse kjemikaliene kan svekke materialene som er brukt i disse delene. Bruk en klut som er fuktet med bare vann og mild såpe. Pass på at det aldri kommer væske inn i verktøyet. legg aldri noen av verktøydelen i vann.

Tilleggsutstyr

Din forhandler kan gi nærmere opplysninger om egnet tilleggsutstyr.



ADVARSEL: Siden tilbehør som ikke leveres av DEWALT, ikke er testet med dette produktet, kan det være farlig å bruke slikt tilbehør med dette produktet. Reduser risikoen for personskade ved å bare bruke tilbehør som anbefales av DEWALT.

Miljøvern

Separat innsamling. Dette produktet skal ikke kastes sammen med vanlig husholdningsavfall.

Hvis du en dag finner ut at DEWALT-produktet må skiftes eller du ikke lenger har bruk for det, skal du ikke kaste det sammen med det vanlige husholdningsavfallet. Sørg for at produktet innsamlles separat.



Separat innsamling av brukte produkter og pakkematerialer gjør det mulig å gjenvinne materialer og bruke dem på nytt. Gjenbruk av gjenvunne materialer reduserer forurensning og etterspørselen etter råvarer.

Lokale forskrifter kan inneholde bestemmelser om separat innsamling av elektriske produkter fra hjemmet, ved søppelfyllinger eller hos forhandleren når du kjøper et nytt produkt.

DEWALT har et anlegg for innsamling og gjenvinning av DEWALT-produkter som ikke kan brukes lenger. Send produktet til et autorisert servicesenter som kan samle inn produkter på dine vegne og anvende denne tjenesten.

Finn nærmeste autoriserte servicesenter ved å ta kontakt med nærmeste DEWALT-kontor på adressen som er oppført i denne brukerhåndboken. Du finner også en liste over autoriserte servicesentre for DEWALT og utførlig informasjon om service og kontaktpersoner på Internett på www.2helpU.com.

GARANTI

• **30 DAGERS FULL GARANTI** •

Hvis du ikke er 100 % fornøyd med ytelsen til DEWALT-verktøyet, kan du levere det tilbake innen 30 dager, komplett som ved kjøpet. Lever det til forhandleren du kjøpte det av, så får du full refusjon eller bytterett. Kvittering må fremvises.

• **ETTÅRSKONTRAKT MED GRATIS SERVICE** •

Vedlikehold og service på DEWALT-verktøyet i de første 12 månedene etter kjøpet utføres gratis ved et autorisert servicesenter for DEWALT. Kvittering må fremvises. Inkludert arbeidstimer og reservedeler for elektriske verktøy. Ekskludert ekstrautstyr.

• **ETT ÅRS FULL GARANTI** •

Hvis DEWALT-produktet blir defekt som følge av svikt i materialer eller utførelse innen 12 måneder etter kjøpedatoen, garanterer vi at alle defekte deler skal skiftes gratis eller, etter vårt skjønn, at hele verktøyet skal byttes ut gratis på følgende vilkår:

- Produktet er ikke feilbrukt.
- Ingen uautoriserte personer har prøvd å reparere verktøyet.
- Kvittering fremvises. Denne garantien gis i tillegg til lovbestemte forbrukerrettigheter.

Ring det aktuelle telefonnummeret bakerst i denne brukerhåndboken for å finne nærmeste autoriserte servicesenter for DEWALT. Du finner også en liste over autoriserte servicesentre for DEWALT og utførlig informasjon om service på Internett på www.2helpU.com.

BERBEQUIM D21441

Parabéns!

Escolheu uma ferramenta DEWALT. Muitos anos de experiência, um desenvolvimento contínuo de produtos e o espírito de inovação fizeram da DEWALT um dos parceiros mais fiáveis para os utilizadores profissionais.

Dados técnicos

		D21441
Voltagem	V	230
Potência absorvida	W	770
Velocidade em vazio		
1ª velocidade	mín. ⁻¹	0 - 1.100
2ª velocidade	mín. ⁻¹	0 - 2.700
Capacidade máxima de perfuração em aço/madeira/betão	mm	13/35/-
Tamanho da rosca do veio da bucha	UNF	1/2" x 20
Diâmetro do colar	mm	43
Capacidade máxima da bucha	mm	13
Peso	kg	2,3

Nível de pressão acústica em conformidade com EN 60745-1; EN 60745-2-1; EN 60745-2-2:

Pressão acústica (L_{pA})	dB(A)	89
Imprecisão (K_{pA})	dB(A)	3
Potência acústica (L_{WA})	dB(A)	94
Imprecisão (K_{WA})	dB(A)	3

Valores totais de vibração (soma vectorial triaxial) determinados em conformidade com EN 60745-1; EN 60745-2-1; EN 60745-2-2:

Valor de emissão de vibrações (ah)

$a_{h,D}$ =	m/s ²	3,5
Imprecisão K =	m/s ²	1,5

Fusíveis:

Europa	Ferramentas de 230 V 10 Amperes, rede
Reino Unido & Irlanda	Ferramentas de 230 V 13 Amperes, fichas
Reino Unido & Irlanda	Ferramentas de 115 V 16 Amperes, rede

O nível de emissão de vibrações apresentado neste folheto informativo foi medido de acordo com um teste-padrão apresentado em EN 60745 e poderá ser utilizado na comparação das diversas ferramentas entre si. Pode ser utilizado para uma avaliação preliminar do nível de exposição.



ATENÇÃO:

- O nível de emissão de vibrações declarado refere-se às principais aplicações da ferramenta. Se, no entanto, a ferramenta for utilizada para diferentes aplicações, envolvendo diferentes acessórios ou mantida de forma ineficiente, a emissão de vibrações poderá divergir. Este factor poderá aumentar significativamente o nível de exposição no decorrer do período total de trabalho.
- Uma estimativa do nível de exposição à vibração deverá ainda tomar em consideração o número de vezes em que a ferramenta é desligada ou quando se encontra em funcionamento, mas sem realizar nenhuma função. Isto poderá reduzir significativamente o nível de exposição no decorrer do período total de trabalho.
- Identifique medidas de segurança adicionais que possam proteger o operador dos efeitos da vibração, tais como: manutenção da ferramenta e acessórios, conservar as mãos quentes, organização dos padrões de trabalho.

Definições: Directrizes de Segurança

As definições abaixo apresentadas descrevem o grau de gravidade correspondente a cada palavra de advertência. Leia cuidadosamente o manual e preste atenção a estes símbolos.



PERIGO: indica uma situação iminente perigosa que, se não for evitada, irá resultar em morte ou lesões graves.



ATENÇÃO: indica uma situação potencialmente perigosa que, se não for evitada, poderá resultar em morte ou lesões graves.



CUIDADO: indica uma situação potencialmente perigosa que, se não for evitada, poderá resultar em lesões ligeiras ou moderadas.



CUIDADO: utilizado sem o símbolo de alerta de segurança, indica uma situação potencialmente perigosa que, se não for evitada, poderá resultar em danos materiais.



Indica risco de choque eléctrico.



Indica risco de incêndio.

Declaração CE de conformidade



D21441

A DEWALT declara que estas ferramentas eléctricas foram concebidas em conformidade com: 98/37CE (até 28 de Dez. de 2009), 2006/42/CE (a partir de 29 de Dez. de 2009), 2004/108/CE, EN 55014-1, EN 55014-2, EN 61000-3-2, EN 61000-3-3, EN 60745-1, EN 60745-2-1, EN 60745-2-2.

Para mais informações, queira consultar a DEWALT no endereço abaixo ou a parte de trás do presente manual.

O abaixo assinado é responsável pela compilação do ficheiro técnico e faz esta declaração em nome da DEWALT.

Horst Großmann
Vice-presidente de Engenharia e Desenvolvimento de Produtos
DEWALT, Richard-Klinger-Straße 11
D-65510, Idstein, Alemanha
1-9-2007

Instruções de segurança



ATENÇÃO: para reduzir o risco de ferimentos, leia o manual de instruções.

Avisos de segurança gerais relativos a ferramentas eléctricas



ATENÇÃO: Leia todos os avisos de segurança e todas as instruções.
O não cumprimento dos avisos e instruções poderá resultar em choque eléctrico, incêndio e/ou lesões graves.

Guarde todos os avisos e instruções para futuras consultas

Em todos os avisos que se seguem, o termo "ferramenta eléctrica" refere-se à sua ferramenta accionada por alimentação da rede eléctrica (com fio) ou por bateria (sem fio).

1 Segurança da área de trabalho

a Mantenha a área de trabalho limpa e bem iluminada. As áreas desorganizadas ou escuras são propensas a acidentes.

b Não utilize as ferramentas eléctricas em ambientes explosivos ou na presença de líquidos, gases ou poeiras inflamáveis.

As ferramentas eléctricas criam faíscas que podem inflamar as poeiras ou os fumos.

c Mantenha crianças e outras pessoas à distância quando utilizar a ferramenta eléctrica. As distrações podem levar à perda de controlo.

2 Segurança eléctrica

a As fichas das ferramentas eléctricas têm de ser compatíveis com a tomada. Nunca modifique a ficha de forma alguma. Não utilize fichas adaptadoras com ferramentas eléctricas ligadas à terra. Fichas não modificadas e tomadas compatíveis reduzem o risco de choque eléctrico.

b Evite o contacto corporal com superfícies ligadas à terra, como tubos, radiadores, fogões e frigoríficos. Se o seu corpo estiver ligado à terra, o risco de choque eléctrico é maior.

PORTUGUÊS

- c Não exponha as ferramentas eléctricas à chuva ou a condições de humidade.**
A entrada de água numa ferramenta eléctrica aumenta o risco de choque eléctrico.
- d Não utilize indevidamente o cabo. Nunca o utilize para carregar, arrastar ou desligar a ferramenta eléctrica. Mantenha o cabo afastado de calor, óleo, pontas afiadas ou peças em movimento.** Cabos danificados ou emaranhados aumentam o risco de choque eléctrico.
- e Ao operar a ferramenta eléctrica fora de casa, utilize uma extensão adequada para a utilização ao ar livre.** A utilização de um cabo adequado para o ar livre reduz o risco de choque eléctrico.
- f Se não for possível evitar trabalhar com uma ferramenta eléctrica num local húmido, utilize uma alimentação protegida por um dispositivo de corrente residual (DCR).** A utilização de um DCR reduz o risco de choque eléctrico.
- 3 Segurança pessoal**
- a Mantenha-se atento, preste atenção ao que está a fazer e faça uso de bom senso ao operar uma ferramenta eléctrica. Não utilize uma ferramenta eléctrica quando estiver cansado ou sob o efeito de drogas, álcool ou medicamentos.** Um momento de desatenção durante a utilização de ferramentas eléctricas poderá resultar em ferimentos graves.
- b Use equipamento de protecção pessoal. Use sempre protecção ocular.** O equipamento de protecção, como máscara anti-poeira, sapatos de segurança antiderrapantes, capacete de segurança ou protecção auricular, usado nas condições apropriadas, reduz o risco de lesões.
- c Evite um accionamento acidental. Certifique-se de que o interruptor esteja na posição de desligado antes de ligar a fonte de alimentação eléctrica e/ou bateria ou antes de levantar ou transportar a ferramenta.** Se mantiver o dedo sobre o interruptor ao transportar a ferramenta eléctrica ou se ligar aparelhos que estejam com o interruptor ligado, poderá originar acidentes.
- d Retire qualquer chave de ajuste ou chave de porcas antes de ligar a ferramenta eléctrica.** Uma chave de porcas ou chave de ajuste colocada numa parte móvel do aparelho poderá resultar em lesões.
- e Não se estique demasiado. Mantenha-se sempre em posição firme e equilibrada.** Desta forma, será mais fácil controlar o aparelho em situações inesperadas.
- f Use roupa apropriada. Não use roupa larga nem jóias. Mantenha o cabelo, roupa e luvas afastados de partes em movimento.** Roupas largas, jóias ou cabelos compridos podem ficar presos nas peças em movimento.
- g Se for prevista a montagem de dispositivos de aspiração de pó e de dispositivos de recolha, assegure-se de que estejam ligados e sejam utilizados correctamente.** A utilização de dispositivos de recolha do pó pode reduzir os riscos provocados por poeiras.
- 4 Utilização e manutenção de ferramentas eléctricas**
- a Não sobrecarregue a ferramenta eléctrica. Utilize a ferramenta eléctrica correcta para o seu trabalho.** A ferramenta eléctrica adequada fará um trabalho melhor e mais seguro ao ritmo para que foi concebida.
- b Não utilize a ferramenta eléctrica se o interruptor não puder ser ligado nem desligado.** Qualquer ferramenta eléctrica que não possa ser controlada através do interruptor de ligar e desligar é um perigo e tem de ser reparada.
- c Retire a ficha da tomada e/ou a bateria da ferramenta eléctrica antes de efectuar quaisquer ajustes no aparelho, substituir acessórios ou armazenar a ferramenta eléctrica.** Estas medidas de segurança evitam que a ferramenta eléctrica seja ligada acidentalmente.
- d Guarde as ferramentas eléctricas que não estiverem a ser utilizadas fora do alcance de crianças e não permita que o aparelho seja utilizado por pessoas não familiarizadas com o mesmo ou com estas instruções.** As ferramentas eléctricas são perigosas nas mãos de pessoas sem formação.

- e Faça a manutenção das ferramentas eléctricas. Verifique se as partes móveis do aparelho estão alinhadas e não emperram, se existem peças partidas ou danificadas e qualquer outra situação que possa interferir com o funcionamento do aparelho. Caso existam peças danificadas, devem ser reparadas antes da utilização do aparelho.**

Muitos acidentes têm como causa a manutenção insuficiente das ferramentas eléctricas.

- f Mantenha as ferramentas de corte sempre afiadas e limpas.** Ferramentas de corte devidamente tratadas, com arestas de corte afiadas, emperram com menos frequência e controlam-se com maior facilidade.
- g Utilize a ferramenta eléctrica, os acessórios e as peças, etc., de acordo com estas instruções, tendo em conta as condições de trabalho e a tarefa a ser efectuada.**

A utilização da ferramenta eléctrica para fins diferentes dos previstos poderá resultar em situações perigosas.

5 Reparação

- a A sua ferramenta eléctrica só deve ser reparada por pessoal qualificado e só devem ser colocadas peças sobressalentes originais.** Desta forma, é assegurada a segurança da ferramenta eléctrica.

Instruções de segurança adicionais para berbequins

- **Use protectores auditivos ao efectuar perfurações com a ferramenta.** A exposição ao ruído pode causar perda de audição.
- **Utilize os punhos auxiliares fornecidos com a ferramenta.** A perda de controlo da mesma pode provocar ferimentos pessoais.
- **Segure sempre a ferramenta pelas superfícies de pega isoladas ao efectuar trabalhos, durante os quais a ferramenta de corte possa entrar em contacto com cabos eléctricos escondidos ou com o cabo da ferramenta.** O contacto com um cabo com tensão também coloca as partes metálicas da ferramenta eléctrica sob tensão, resultando em choque eléctrico.

Etiquetas na ferramenta

Os seguintes pictogramas são mostrados na ferramenta.



Ler o manual de instruções antes de utilizar.

Riscos residuais

Apesar da aplicação dos regulamentos de segurança relevantes e da implementação de instrumentos de segurança, certos riscos residuais não podem ser evitados.

Estas são:

- Diminuição da audição.
- Risco de ferimentos pessoais resultantes da projecção de partículas.
- Risco de queimaduras resultantes do aquecimento dos acessórios durante a sua utilização.
- Risco de ferimentos pessoais resultantes da utilização prolongada.
- Risco de trilhamento dos dedos ao substituir o acessório.
- Problemas de saúde provocados pela inalação do pó produzido ao trabalhar em betão e/o alvenaria.

Verificação do conteúdo da embalagem

A embalagem contém:

- 1 Berbequim
- 1 Punho lateral
- 1 Vareta de ajuste da profundidade
- 1 Caixa de transporte (apenas modelos K)
- 1 Manual de instruções
- 1 Vista dos componentes destacados
- Verifique se a ferramenta, as peças ou os acessórios apresentam sinais de danos que possam ter ocorrido durante o transporte.
- Antes de utilizar a ferramenta, dedique o tempo necessário à leitura e compreensão deste manual.

PORTUGUÊS

Descrição (fig. A)



ATENÇÃO: Nunca modifique a ferramenta eléctrica ou qualquer uma das suas peças. Podem ocorrer danos ou lesões.

Utilização

O seu berbequim D21441 foi estudado para aplicações profissionais de perfuração e para aparafusar.

Não utilize esta ferramenta em situações em que haja humidade ou água ou em presença de líquidos ou gases inflamáveis.

Este berbequim é uma ferramenta eléctrica profissional. Não deixe que crianças entrem em contacto com a ferramenta. É necessária supervisão quando operadores sem experiência utilizarem esta ferramenta.

- 1 Interruptor de velocidade variável
- 2 Botão de bloqueio do interruptor
- 3 Selector de sentido de rotação
- 4 Selector de velocidade
- 5 Punho lateral
- 6 Vareta de ajuste da profundidade
- 7 Bucha de aperto rápido
- 8 Manga da bucha

Travamento automático do veio

Graças ao travamento automático do veio, a bucha pode ser aberta e fechada apenas com uma mão enquanto a outra segura o berbequim.

Segurança eléctrica

O motor eléctrico foi concebido para uma única tensão. Verifique sempre se a tensão da rede corresponde à voltagem indicada na placa de identificação.



A sua ferramenta DEWALT tem duplo isolamento em conformidade com o estipulado na norma EN 60745, não sendo, por isso, necessária uma ligação à terra.

Se o cabo de alimentação estiver danificado, tem de ser substituído por um cabo da especialidade devidamente preparado, disponível através do serviço de assistência de DEWALT.

Extensões

Se for necessário um fio de extensão, use um cabo especial, conveniente para a corrente desta ferramenta (Veja os dados técnicos). A dimensão mínima do condutor é 1,5 mm². No caso de se usar uma bobina, desenrole o cabo todo.

Montagem e afinação



ATENÇÃO: Antes da montagem de acessórios e da afinação retire sempre a ficha da tomada.

Inserir e retirar uma broca (fig. A)

- Abra a bucha rodando a manga (8) em sentido contrário aos ponteiros do relógio e insira a haste da broca.
- Insira a broca até onde for possível e levante-a ligeiramente antes de a apertar.
- Aperte bem, rodando a manga no sentido dos ponteiros do relógio.
- Para retirar a broca, proceda de forma inversa.

Como colocar o punho lateral (fig. A)

A pega lateral (5) poderá ser colocada tanto para utilizadores destros como canhotos.



ATENÇÃO: Utilize sempre o berbequim com o punho lateral correctamente instalado.

- Desaperte o punho lateral.
- Para utilizadores destros, faça deslizar o grampo do punho lateral sobre o anel por trás da bucha, colocando-o do lado esquerdo.
- Para utilizadores canhotos, faça deslizar o grampo do punho lateral sobre o anel por trás da bucha, colocando-o do lado direito.
- Rode a pega lateral até a posição desejada e aperte-a.

Regulação da profundidade de perfuração (fig. B)

- Insira a broca necessária na bucha.
- Alivie o punho lateral (5).

- Introduza a haste de ajuste da profundidade (6) no orifício do grampo do punho lateral.
- Ajuste a profundidade de perfuração como se indica.
- Aperte o punho lateral.

Selector de sentido de rotação (fig. A)

- Para seleccionar a rotação, utilize o selector de sentido de rotação (3).



ATENÇÃO: Espere sempre que o motor deixe de funcionar completamente antes de mudar a direcção de rotação.

Selector de velocidade (fig. C)

A sua ferramenta está equipada com um selector de duas velocidades (4) para variar a relação velocidade/binário.

- Solte o interruptor de velocidade variável e seleccione a posição desejada. Isto pode ser feito com a ferramenta está na posição desligada ou a funcionar na condição sem carga. Alinhe sempre o selector com a seta na caixa de engrenagens:
- 1 velocidade baixa/torque elevado (perfuração de grandes orifícios ou operações com parafusos grandes)
 - 2 velocidade elevada/torque baixo (orifícios mais pequenos, perfuração em madeira)

Para os valores reais de velocidade, consulte os dados técnicos.

- Não mude de velocidade quando a máquina estiver a trabalhar.

Remoção da bucha (fig. D & E)

- Abra as garras da bucha o mais possível.
- Insira uma chave de fendas na bucha e retire o parafuso de fixação da bucha (9) rodando no sentido dos ponteiros do relógio.
- Insira uma chave Allen no veio e bata-lhe com um martelo como se indica.

Modo de emprego



ATENÇÃO:

- Cumpra sempre as instruções de segurança e os regulamentos aplicáveis.

- Esteja informado sobre a localização de tubagens e de fios eléctricos dentro da parede.
- Carregue apenas ligeiramente na ferramenta. Se aplicar força demais sobre a ferramenta não aumentará a velocidade de perfuração mas diminuirá o desempenho da ferramenta e poderá encurtar a sua vida útil.

Antes da operação:

- Insira a broca indicada.
- Marque o ponto onde pretende executar um orifício.

Ligar e desligar (fig. A)

- Para pôr a máquina em funcionamento, prima o interruptor de velocidade variável (1). A pressão exercida sobre o interruptor de velocidade variável determina a velocidade de ferramenta.
- Caso necessário, prima o botão de bloqueio na posição ON (2) para uma operação contínua e liberte o interruptor "ON/OFF". O botão de bloqueio na posição ON só funciona à velocidade máxima, rotação de avanço.
- Para desligar a máquina, liberte o interruptor.
- Para parar a ferramenta quando esta se encontrar em operação contínua, prima brevemente o interruptor "on/off" e volte a soltá-lo. Desligue sempre a ferramenta quando acabar de trabalhar e antes de desligar da rede.

Perfuração rotativa (fig. A)

- Prima o interruptor "ON/OFF" (1).

Operação de aparafusar

- Seleccione a rotação.
- Prima o interruptor "ON/OFF" (1).

Manutenção

A sua ferramenta eléctrica DEWALT foi concebida para funcionar durante muito tempo com um mínimo de manutenção. O funcionamento satisfatório contínuo depende de bons cuidados e limpeza regular da ferramenta.

PORTUGUÊS



ATENÇÃO: Para reduzir o risco de ferimentos, desligue a ferramenta e retire a ficha da tomada antes de instalar e remover acessórios, antes de ajustar ou alterar as posições de instalação ou durante a realização de reparações. Certifique-se de que a ferramenta foi desligada. Um arranque accidental pode resultar em ferimentos.



Lubrificação

A sua Ferramenta Eléctrica não precisa de lubrificação suplementar.



Limpeza



ATENÇÃO: Limpe com ar seco para retirar a sujidade e o pó do alojamento principal, sempre que notar uma acumulação de sujidade nos respiradores ou em torno dos mesmos. Utilize protecção ocular adequada e uma máscara de protecção contra pó aprovada durante a realização deste procedimento.



ATENÇÃO: Nunca utilize solventes ou outros produtos químicos agressivos para limpar as partes não metálicas da ferramenta. Estes produtos químicos podem deteriorar os materiais utilizados nestas partes. Utilize um pano humedecido apenas em água e sabão neutro. Nunca permita que entre nenhum líquido na ferramenta; nunca submerja qualquer parte da ferramenta num líquido.

Acessórios opcionais

Para mais informações sobre os acessórios apropriados, consulte o seu revendedor autorizado.



ATENÇÃO: dado que os acessórios, que não os disponibilizados pela DEWALT, não foram testados com este produto, a utilização de tais acessórios nesta ferramenta poderá ser perigosa. Para reduzir o risco de lesão, devem utilizar-se apenas os acessórios recomendados pela DEWALT com este produto.

Proteger o meio ambiente



Recolha de lixo selectiva. Este produto não deve ser eliminado com o lixo doméstico normal.

Se, um dia, o produto DEWALT tiver de ser substituído ou já não tiver utilidade, não o elimine com o lixo doméstico. Disponibilize este produto para recolha selectiva.



A recolha selectiva de produtos usados e embalagens permite que os materiais sejam reciclados e novamente utilizados. A reutilização de materiais reciclados ajuda a prevenir a poluição ambiental e reduz a procura de matérias-primas.

Os regulamentos locais poderão permitir a recolha selectiva de produtos eléctricos, em centros municipais de resíduos ou através do revendedor do novo produto.

A DEWALT disponibiliza um serviço de recolha e reciclagem de produtos DEWALT quando estes tiverem atingido o fim da sua vida útil. Para tirar partido deste serviço, devolva o produto a qualquer Centro de Assistência Técnica autorizado que proceda à respectiva recolha em nome da DEWALT.

Poderá verificar a localização do Centro de Assistência mais próximo contactando a delegação DEWALT na morada indicada neste manual. Em alternativa, encontrará uma lista dos Centros de Assistência Técnica DEWALT e todas as informações sobre o nosso serviço pós-venda disponíveis na Internet em: **www.2helpU.com**.

GARANTIA**• 30 DIAS SEM RISCO SATISFAÇÃO GARANTIDA •**

Se não estiver completamente satisfeito com a sua ferramenta DEWALT, contacte um Centro de Assistência Técnica DEWALT. Apresente a sua reclamação, juntamente com a máquina completa, bem como a factura de compra e ser-lhe á apresentada a melhor solução.

• UM ANO DE ASSISTÊNCIA GRATUITA •

Se necessitar de manutenção ou assistência para a sua ferramenta DEWALT nos 12 meses após a sua compra, estes serviços serão prestados gratuitamente num Centro de Assistência Técnica autorizado DEWALT. Deverá ser feita prova de compra. Este serviço inclui mão-de-obra e peças sobressalentes para ferramentas eléctricas. Exclui acessórios.

• UM ANO DE GARANTIA COMPLETA •

Se o seu produto DEWALT se avariar por defeito de montagem ou de material, durante os 12 meses após a data de compra, garantimos a substituição de todas as peças defeituosas sem encargos ou, se preferir, substituímos a unidade sem encargos, desde que:

- o produto não tenha sido utilizado de forma indevida;
- não tenham sido efectuadas eventuais reparações por pessoal não autorizado;
- seja apresentada prova de compra. Esta garantia é concedida como um benefício adicional e é um acréscimo aos direitos legais dos consumidores.

Para a localização do Centro de Assistência Técnica DEWALT mais próximo, queira utilizar o número de telefone aplicável, que poderá encontrar no verso deste manual. Como alternativa, encontrará uma lista de Centros de Assistência Técnica DEWALT e todas as informações sobre o nosso serviço pós-venda disponíveis na Internet em: **www.2helpU.com**.

PORAKONE D21441

Onneksi olkoon!

Olet valinnut DEWALT-työkalun. Monivuotisen kokemuksen, ahkeran tuotekehittelyn ja uudistusten ansiosta DEWALT on yksi ammattikäyttäjien luotettavimmista yhteistyökumppaneista.

Tekniset tiedot

	D21441
Jännite	V 230
Ottoteho	W 770
Kuormittamaton kierrosnopeus	
1. vaihde	min ⁻¹ 0 - 1.100
2. vaihde	min ⁻¹ 0 - 2.700
Maksimiporausteho teräkseen/puuhun/betoniin	mm 13/35/-
Istukan karan kierre	UNF 1/2" x 20
Kaulan läpimitta	mm 43
Istukka	mm 13
Paino	kg 2,3

Äänenpainetaso seuraavan mukaan EN 60745-1; EN 60745-2-1; EN 60745-2-2:

Äänenpaine (L_{pA})	dB(A) 89
Epävarmuus (K_{pA})	dB(A) 3
Akustinen teho (L_{WA})	dB(A) 94
Epävarmuus (K_{WA})	dB(A) 3

Tärinän kokonaisarvot (kolmiaks. vektorisumma) määritetty seuraavasti EN 60745-1; EN 60745-2-1; EN 60745-2-2:

Tärinän päästöarvo (ah)

$a_{h,D}$ =	m/s ² 3,5
Epävarmuus K =	m/s ² 1,5

Sulakkeet:

Eurooppa	230 V:n työkalut 10 A, verkkovirta
Yhdistynyt kuningaskunta & Irlanti	230 V:n työkalut 13 A, pistokkeissa
Yhdistynyt kuningaskunta & Irlanti	115 V:n työkalut 16 A, verkkovirta

Tässä tiedotteessa ilmoitettu värinäarvo on mitattu EN 60745 standardissa kuvatun testin mukaan, ja sen avulla voidaan verrata yhtä työkalua toiseen. Tätä arvoa voidaan käyttää myös altistuksen esiarviointiin.



VAROITUS:

- Ilmoitettu värinäarvo edustaa työkalun pääsovelluksia. Jos työkalua kuitenkin käytetään eri sovelluksina, eri lisälaitteiden kanssa tai sitä huolletaan huonosti, värinäarvo voi erota ilmoitetusta. Tämä voi merkittävästi lisätä kokonaistyöjakson aikaista altistustasoa.
- Tietyn työjakson aikana koetun värinäaltistuksen arvioinnissa tulee myös ottaa huomioon se aika, jonka työkalu on kytkettynä pois tai on käynnissä, mutta sitä ei varsinaisesti käytetä työhön. Tämä voi merkittävästi vähentää kokonaistyöjakson aikaista altistustasoa.
- Ota huomioon työntekijää värinävaikutukselta suojaavat lisätoimenpiteet, kuten työkalun huolto, käsien pitäminen lämpiminä ja töiden organisointi.

Määritelmät: Turvallisuusohjeet

Seuraavat määritelmät kuvaavat kuhunkin symboliin liittyvän sanan vakavuusastetta. Lue tämä ohjekirja ja kiinnitä huomiota seuraaviin symboleihin.



VAARA: Ilmaisee välitöntä vaaratilannetta. Mikäli vaaraa ei voida välttää, seurauksena on hengenmenetys tai vakava vamma.



VAROITUS: Ilmaisee mahdollista vaaratilannetta. Mikäli vaaraa ei voida välttää, seurauksena voi olla hengenmenetys tai vakava vamma.



HUOMIO: Ilmaisee mahdollista vaaratilannetta. Mikäli vaaraa ei voida välttää, seurauksena voi olla vähäinen tai keskivaikkea vamma.



HUOMIO: Merkintä ilman varoituskolmiota ilmaisee mahdollista vaaratilannetta. Mikäli vaaraa ei voida välttää, voi seurauksena olla omaisuuden vahingoittuminen.



Ilmaisee sähköiskun vaaraa.



Ilmaisee tulipalon vaaraa.

EY-vaatimustenmukaisuustodistus



D21441

DEWALT vakuuttaa, että sähkökoneet on valmistettu seuraavien standardien mukaisesti: 98/37EY (28. 12.2009 saakka), 2006/42/EY (alkaen 29.12.2009), 2004/108/EY, EN 55014-1, EN 55014-2, EN 61000-3-2, EN 61000-3-3, EN 60745-1, EN 60745-2-1, EN 60745-2-2.

Lisätietoja saat DEWALTilta allaolevasta osoitteesta tai käsikirjan takakannesta. Allekirjoittanut on vastuussa teknisen tiedoston tuottamisesta ja antaa tämän ilmoituksen DEWALTin puolesta.

Horst Großmann
Vice President Engineering and Product Development
DEWALT, Richard-Klinger-Straße 11
D-65510, Idstein, Saksa
1-9-2007

Turvaohjeet



VAROITUS: Tapaturmavaaran vähentämiseksi lue ohje.

Yleisiä moottorityökalujen turvallisuutta koskevia varoituksia



VAROITUS: Lue kaikki turvavaroitukset ja ohjeet. Varoitusten ja ohjeiden laiminlyönnistä voi aiheutua sähköisku, tulipalo ja/tai vakava vamma.

Tallenna kaikki varoitukset ja ohjeet myöhempää tarvetta varten

Käsite "moottoroitu työkalu" viittaa verkkokäyttöiseen (johdolliseen) moottoroituun työkaluun tai akkukäyttöiseen (johdottomaan) moottoroituun työkaluun.

1 Työalueen turvallisuus

- a Pidä työalue puhtaana ja hyvin valaistuna.**
Epäjärjestyksessä olevat tai pimeät alueet voivat aiheuttaa onnettomuuksia.
- b Älä käytä moottorityökaluja räjähdysalttiissa ympäristössä, esimerkiksi tilassa, jossa on syttyviä nesteitä, kaasuja tai pölyä.**
Moottorityökaluista syntyy kipinöitä, jotka voivat sytyttää pölyn tai kaasut palamaan.
- c Pidä lapset ja sivulliset poissa lähetyiltä, kun käytät moottoroitua työkalua.**
Häiriötekijät voivat aiheuttaa laitteen hallinnan menetyksen.

2 Sähköturvallisuus

- a Moottorityökalujen pistokkeiden on sovittava pistorasiaan. Älä koskaan tee pistokkeisiin mitään muutoksia. Älä käytä maadoitettuihin koneissa mitään sovitinpistokkeita.**
Modifioimattomat pistokkeet ja niihin sopivat pistorasiat vähentävät sähköiskun vaaraa.
- b Vältä koskettamasta maadoitettuja pintoja, kuten putkia, lämpöpattereita, liesiä tai jääkaappeja.** Sähköiskun vaara kasvaa, jos kehosi maadoittuu.
- c Älä jätä moottorityökaluja sateeseen tai märkään paikkaan.** Työkalun sisään menevä vesi lisää sähköiskun vaaraa.

- d Älä käytä johtoa väärin. Älä koskaan kannata tai vedä työkalua sähköjohdosta äläkä irrota sitä pistorasiasta johdosta vetämällä. Älä anna sähköjohdon koskea kuumiin pintoihin, öljyyn, teräviin reunoihin tai liikkuviin osiin.** Vaurioituneet tai sotkeutuneet johdot lisäävät sähköiskun riskiä.
- e Kun käytät moottorityökalua ulkona, käytä ulkokäyttöön sopivaa jatkojohtoa.** Ulkokäyttöön soveltuvan sähköjohdon käyttö vähentää sähköiskun riskiä.
- f Jos moottorityökalun käyttöä kosteassa paikassa ei voida välttää, on käytettävä jäännösvirtalaitteella (RCD) suojattua virtalähdettä.** Jäännösvirtalaitteen käyttö vähentää sähköiskun vaaraa.
- 3 Henkilökohtainen turvallisuus**
- a Ole valppaana, katso, mitä teet, ja käytä tervettä järkeä moottoroitua työkalua käyttäessäsi. Älä käytä moottorityökalua väsyneenä tai huumeiden, alkoholin tai lääkkeiden vaikutuksen alaisena.** Tarkkaavaisuuden herpaantuminen työkalua käytettäessä saattaa johtaa vakaviin henkilövahinkoihin.
- b Käytä henkilösuojaimia. Käytä aina silmäsuojaimia.** Sellaiset turvavarusteet, kuten pölynaamari, liukastumista estävät kengät, kypärä tai korvasuojaimet olosuhteiden niitä vaatiessa vähentävät henkilövahinkoja.
- c Estä tahaton käynnistäminen. Varmista, että kytkin on pois-asennossa ennen työkalun yhdistämistä virtalähteeseen ja/tai akkupakkaukseen tai ennen kuin tartut työkaluun.** Työkalun kantaminen sormi kytkimellä tai pistokkeen työntäminen pistorasiaan, kun kytkin on päälle kytkettynä, voi aiheuttaa onnettomuuksia.
- d Poista mahdolliset säätö- tai kiintoavaimet ennen työkalun käynnistämistä.** Pyörivään osaan jäänyt kiinto- tai säätöavain saattaa aiheuttaa henkilövahinkoja.
- e Älä kurottele. Huolehdi siitä, että sinulla on koko ajan tukeva jalansija ja hyvä tasapaino.** Näin voit paremmin hallita moottoroidun työkalun käytön odottamattomissa tilanteissa.
- f Pukeudu oikein. Älä käytä löysiä vaatteita äläkä koruja. Pidä hiukset, vaatteet ja käsineet poissa liikkuvista osista.** Löysät vaatteet, korut tai pitkät hiukset voivat tarttua liikkuviin osiin.
- g Jos laitteella voi kerätä ja poistaa pölyä, varmista, että nämä toiminnot ovat kytkettyinä ja että käytät niitä oikein.** Pölynkeräysjärjestelmän käyttö voi vähentää pölyn aiheuttamia vaaroja.
- 4 Moottorityökalun käyttö ja huolto**
- a Älä käytä moottorityökalua väkisin. Käytä tarkoitukseesi soveltuvaa työkalua.** Teet työn paremmin ja turvallisemmin työkalulla, kun käytät sille tarkoitettua nopeutta.
- b Älä käytä moottorityökalua, jos virtakytkin ei kytke sitä päälle ja pois päältä.** Työkalut, joita ei voida hallita kytkimellä, ovat vaarallisia, ja ne on korjattava.
- c Irrota pistoke virtalähteestä ja/tai akkupakkaus työkalusta ennen kuin teet mitään säätöjä, vaihdat lisävarusteita tai varastoit moottorityökalun.** Tällaiset ehkäisevät turvatoimet alentavat vahingossa käynnistymisen riskiä moottorityökalua käytettäessä.
- d Varastoi moottorityökalut lasten ulottumattomiin äläkä anna työkalua sellaisten henkilöiden käyttöön, jotka eivät ole sitä tottuneet käyttämään tai eivät ole tutustuneet käyttöohjeisiin.** Moottoroidut työkalut ovat vaarallisia kouluttamattomien käyttäjien käsissä.
- e Huolehdi moottoroitujen työkalujen kunnosta. Tarkista, onko liikkuvissa osissa väärä kohdistus tai takertelua, ovatko osat rikkoutuneet tai vaikuttaako jokin muu seikka mahdollisesti laitteen käyttöön.** Jos laite vaurioituu, korjauta se ennen käyttöä. Monet onnettomuudet johtuvat moottoroitujen työkalujen puutteellisesta huollosta.
- f Pidä leikkaavat työkalut terävinä ja puhtaina.** Kunnolla huolletut leikkaavat työkalut, joissa on terävät leikkausreunat, takertelevat vähemmän ja ovat helpommin hallittavissa.

g Noudata moottorityökalujen, niiden lisävarusteiden, työkalun kärkiosien yms. käyttöohjeita ja ota huomioon työolosuhteet ja suoritettava työ. Työkalun käyttö muuhun kuin sille tarkoitettuun tehtävään voi johtaa vaaratilanteeseen.

5 Huolto

a Anna koulutettujen ammattitaitoisten henkilöiden korjata sähkötyökalusi ja hyväksy korjauksiin vain alkuperäisiä varaosia. Täten varmistat, että sähkötyökalu säilyy turvallisena.

Muita porakoneiden turvallisuusohjeita

- **Käytä kuulosuojaimia poraamisen aikana.** Altistuminen melulle voi heikentää kuuloa.
- **Käytä työkalun mukana tulevia lisäkahvoja.** Hallinnan menetyks voi aiheuttaa henkilövahinkoja.
- **Tartu laitteeseen ainoastaan eristetyistä pinnoista, tehdessäsi työtä, jossa saattaisit osua piilossa olevaan sähköjohtoon tai sahan omaan sähköjohtoon.** Kosketus jännitteeseen johtoon saattaa myös koneen metalliosat jännitteisiksi ja johtaa sähköiskuun.

Työkalun merkinnät

Työkalussa esitetään seuraavat kuvamerkit:



Lue käyttöohje ennen käyttöä.

Muut mahdolliset vaarat

Turvallisuusohjeiden noudattamisesta ja suojusten käytöstä huolimatta tiettyjä vaaroja ei voi välttää.

Näitä ovat:

- Kuulon heikkeneminen.
- Lentävien hiukkasten aiheuttama henkilövahinkojen vaara.
- Käytössä kuumenevien varusteiden aiheuttama palovammojen vaara.
- Pitkäaikaisen käytön aiheuttama henkilövahinkojen vaara.
- Sormien jääminen puristuksiin lisävarusteita vaihdettaessa.
- Pölyn hengittämisestä aiheutuvat terveysvaarat työskenneltäessä betonin ja/tai kiven kanssa.

Pakkauksen sisältö

Pakkaus sisältää:

- 1 Porakone
- 1 Sivukahva
- 1 Poraussyvyyden rajoitin
- 1 Laukku (vain K-mallit)
- 1 Käyttöohje
- 1 Hajoituskuva

- Tarkista etteivät kone, sen osat tai lisävarusteet ole vioittuneet kuljetuksen aikana.
- Lue tämä käyttöohje huolellisesti ennen koneen käyttöönottoa.

Kuvaus (kuva A)



VAROITUS: Älä koskaan tee muutoksia moottoroituun työkaluun tai mihinkään sen osaan. Siitä voi seurata vaurioita tai henkilövahinkoja.

Käyttötarkoitus

Porakone D21441 on tarkoitettu ammattimaiseen poraukseen ja ruuvaukseen.

Älä käytä kosteissa olosuhteissa tai syttyvien nesteiden tai kaasujen läheisyydessä.

Tämä porakone on ammattilaisten sähkötyökalu.

Älä anna työkalua lasten käsiin. Käytön valvonta on välttämätöntä silloin, kun työkalun käyttäjät ovat kokemattomia.

- 1 Virrankatkaisija portaattomalla nopeudensäädöllä
- 2 Lukitusnuppi
- 3 Suunnanvaihtokytkin
- 4 Vaihdevalitsin
- 5 Sivukahva
- 6 Poraussyvyyden rajoitin
- 7 Pikaistukka
- 8 Istukan ulkokehä

Automaattikaralukko

Automaattikaralukkoa käytetään, kun kone on seisontatilassa. Istukan holkkia on helppo kääntää toisella kädellä toisen käden tukiessa laitetta.

Sähköturvallisuus

Sähkömoottori on suunniteltu käytettäväksi vain yhdellä jännitteellä. Tarkista aina, että virtalähde vastaa arvokilvessä ilmoitettua jännitettä.



Koneesi on kaksoiseristetty EN 60745:n mukaisesti; siksi ei tarvita maadoitusjohtoa.

Jos syöttökaapeli on vioittunut, se on vaihdettava DEWALT-huollon kautta saatavaan erikoisvalmisteiseen kaapeliin.

Jatkojohdon käyttö

Jos jatkojohtoa tarvitaan, käytä tämän laitteen vaatimuksiin sopivaa (katso arvokilven tiedot) suojamaadoitettua kaapelia. Minimijohdinkoko on 1,5 mm². Jos käytät kaapelikelaa, kerä kaapeli aina täysin auki.

Asennus ja säädöt



VAROITUS: Vedä pistokytkin pistorasiasta aina ennen asennusta.

Terän kiinnittäminen ja irrottaminen (kuva A)

- Avaa istukka kiertämällä kaulusta (8) ja asenna teränvarsi paikalleen.
- Pane terä mahdollisimman syvälle istukkaan ja nosta sitä hieman ennen kiristystä.
- Kiristä istukka kääntämällä kaulusta myötäpäivään pitäen.
- Irrottaessasi terää toimi päinvastaisessa järjestyksessä.

Sivukahvan asentaminen (kuva A)

Sivukahva (5) voidaan asentaa sekä oikea- että vasenkätisille sopivaan asentoon.



VAROITUS: Varmistu aina käyttäessäsi porakonetta, että sivukahva on asianmukaisesti kiinnitetty.

- Irrota sivukahva.
- Oikeakätiset: asenna sivukahvan kiinnike istukan takana olevaan kaulaan siten, että kahva osoittaa vasemmalle.

- Vasenkätiset: asenna sivukahvan kiinnike istukan takana olevaan kaulaan siten, että kahva osoittaa oikealle.
- Kierrä sivukahva haluttuun asemaan ja kiristä kahva.

Poraussyvyyden säätö (kuva B)

- Kiinnitä haluttu terä istukkaan.
- Löysää sivukahva (5).
- Työnnä syvyydenrajoitin (6) sivukahvan kiinnitysrenkaan reiän läpi.
- Säädä poraussyvyys kuten kuvassa.
- Kiristä sivukahva.

Suunnanvaihtokytkin (kuva A)

- Valitessasi poraussuuntaa käytä suunnanvaihtokytkintä (3).



VAROITUS: Odota aina, että moottori on täysin pysähtynyt ennen kuin vaihdat pyörimissuuntaa.

Vaihdevalitsin (kuva C)

Työkalussasi on kaksi vaihdetta (4) nopeuden ja vääntömomentin säätämiseen.

- Päästä muuttuvan nopeuden kytkin irti ja valitse tarvittava asento. Tämän voit tehdä, kun kone ei ole käynnissä tai käy kuormittamattomana. Kohdista valitsin aina vaihteistolaatikon nuoleen:

- 1 pieni nopeus/suuri vääntömomentti (porattaessa suuria reikiä tai ruuvattaessa isoja ruuveja)
- 2 suuri nopeus/pieni vääntömomentti (porattaessa pieniä reikiä tai puuta)

Työkalun kierrosnopeus on ilmoitettu teknisissä tiedoissa.

- Älä vaihda vaihteita koneen käydessä täydellä nopeudella äläkä muutoinkaan koneen käydessä.

Istukan poisto (kuva D & E)

- Avaa istukan leuat mahdollisimman auki.
- Aseta ruuvimeisseli istukkaan ja poista istukan kiinnitysruuvi (9) kääntämällä sitä myötäpäivään.
- Kiristä kuusiokoloavain istukkaan ja lyö sitä vasaralla kuvan osoittamalla tavalla.

Käyttöohjeet



VAROITUS:

- Noudata aina turvallisuusohjeita ja voimassa olevia sääntöjä.
- Varo työskennellessäsi sähkö- ja vesijohtoja.
- Kuormita konetta järkevästi. Liiallinen voiman käyttö ei nopeuta poraamista, vaan vähentää työkalun tehoa ja saattaa lyhentää koneen käyttöikää.

Ennen käyttämistä:

- Kiinnitä sopiva terä.
- Merkitse kohta, johon poraat reiän.

Virran kytkeminen päälle/pois päältä (kuva A)

- Käynnistä kone painamalla virtakytkintä (1).
Virtaytkimeen kohdistuvan paineen määrä säättää koneen kierrosnopeuden.
- Paina lukitusnäppäintä (2) ja vapauta kytkin, mikäli haluat valita jatkuvan toiminnan.
Lukitusnäppäin toimii vain täydellä nopeudella porattaessa eteenpäin.
- Pysäytä kone vapauttamalla kytkin.
- Halutessasi pysäyttää koneen jatkuvasta käynnistä paina kytkintä lyhyesti ja vapauta se.
Katkaise aina virta työkalusta kun olet lopettanut työskentelyn ja ennen kuin poistat pistokkeen pistorasiasista.

Poraus (kuva A)

- Paina kytkintä (1).

Ruuvinvääntö

- Valitse poraussuunta.
- Paina kytkintä (1).

Huolto-ohjeita

DEWALT sähkötyökalusi on suunniteltu käytettäväksi pitkän aikaa mahdollisimman vähällä huollolla. Asianmukainen käyttö ja säännönmukainen puhdistus takaavat laitteen jatkuvan tyydyttävän toiminnan.



VAROITUS: Loukkaantumisen vaaran välttämiseksi kytke laite pois päältä ja irrota se virtalähteestä ennen lisävarusteiden asentamista ja poistamista, ennen säätämistä tai asetusten vaihtoa tai korjausten aikana. Varmista, että työkalu on pois päältä. Tahaton käynnistyminen voi aiheuttaa vamman.



Voitelu

Sähkötyökalusi ei tarvitse lisävoitelua.



Puhdistus



VAROITUS: Puhalla lika ja pöly ulos pääkehiksestä kuivalla ilmalla aina, kun havaitset lian kertyvän tuuletusaukkojen sisälle ja ympärille. Käytä hyväksytyjä suojalaseja ja hyväksytyä pölynsuojanaamaria toimenpiteiden suorittamisen aikana.



VAROITUS: Älä käytä liuottimia tai voimakkaita kemikaaleja työkalun ei-metallisten osien puhdistamiseen. Tällaiset kemikaalit voivat heikentää näissä osissa käytettyjä materiaaleja. Käytä ainoastaan veteen kostutettua kangasta ja mietoa saippuaa. Älä koskaan päästä mitään nestettä työkalun sisälle; älä koskaan upota työkalun mitään osaa nesteeseen.

Lisävarusteet

Ota yhteys myyjääsi halutessasi tietoja sopivista lisätarvikkeista.



VAROITUS: Koska muita kuin DEWALTin tarjoamia lisävarusteita ei ole testattu tämän tuotteen kanssa, niiden käyttö tämän työkalun kanssa voi olla vaarallista. Vahinkoriskin vähentämiseksi tulee käyttää ainoastaan DEWALTin suosittelemia lisävarusteita.

Ympäristön suojeleminen



Lajitele osat. Tätä tuotetta ei saa hävittää normaalin kotitalousjätteen seassa.

Jos huomaat DEWALT-tuotteesi vaativan vaihtoa tai jos et tarvitse sitä enää, älä hävitä sitä kotitalousjätteen mukana. Vie tuote lajiteltavaksi.



Kun käytetyn tuotteen ja pakkauksen osat erotetaan toisistaan, materiaali voidaan kierrättää ja käyttää uudelleen. Kierrätetyn materiaalin uudelleen käyttö auttaa estämään ympäristön saastumista ja vähentää raaka-aineen tarvetta.

Paikallisten säädösten mukaan sähkötuotteiden osat saatetaan erottaa kotitalousjätteestä kunnallisissa jätteenkäsittelypaikoissa, tai jälleenmyyjä tekee sen, kun ostat uuden tuotteen.

DEWALT tarjoaa mahdollisuuden DEWALT-tuotteiden keräykseen ja kierrätykseen, kun niiden elinkaari on lopussa. Voit käyttää tämän palvelun hyväksesi palauttamalla tuotteesi valtuutettuun korjauspaikkaan, jossa jätteen keräys tehdään puolestasi.

Saat lähimmän valtuutetun korjauspaikan osoitteen ottamalla yhteyden paikalliseen DEWALT-toimipisteeseen tässä ohjekirjassa mainittuun osoitteeseen. Valtuutetut DEWALT-korjauspaikat ja täydelliset tiedot myynnin jälkeisestä huoltopalvelusta ja yhteyshenkilöistä ovat saatavilla myös Internetissä osoitteessa: **www.2helpU.com**.

TAKUU

• 30 PÄIVÄÄ ILMAN RISKIÄ TYYTYVÄISYYSTAKUU •

Jos et ole täysin tyytyväinen DEWALT-työkalusi toimintaan, palauta se ostopaikkaan 30 päivän kuluessa sellaisena kuin se oli ostettaessa. Saat täyden palautushinnan tai uuden laitteen. Ostotodistus on esitettävä.

• YHDEN VUODEN ILMAINEN HUOLTOSOPIMUS •

Jos tarvitset kunnossapitoa tai huoltoa DEWALT-työkalullesi 12 kuukauden ajan ostohetkestä lukien, saat ilmaisen palvelun valtuutetussa DEWALT-korjausliikkeessä. Ostotodistus on esitettävä. Palveluun sisältyy työ ja moottoroidun työkalun varaosat. Lisälaitteet eivät sisälly ilmaiseen huoltosopimukseen.

• YHDEN VUODEN TÄYSI TAKUU •

Jos DEWALT-tuote vikaantuu väärin materiaalien tai virheellisen työn takia 12 kuukauden kuluessa ostohetkestä, takaamme kaikkien viallisten osien ilmaisen vaihdon tai harkintamme mukaan vaihdamme laitteen uuteen, jos:

- Tuotetta ei ole käytetty väärin.
- Valtuuttamattomat henkilöt eivät ole yrittäneet korjata laitetta.
- Ostopäivä on todistettavissa. Tämä takuu tarjotaan ylimääräisenä etuna, ja se on lisänä kuluttajan lakisääteisiin oikeuksiin.

Etsi lähin valtuutettu DEWALT-korjauspaikka soittamalla tämän käyttöohjeen takakannessa olevaan puhelinnumeroon. Valtuutetut DEWALT-korjauspaikat ja täydelliset tiedot myynnin jälkeisestä huoltopalvelusta ja yhteyshenkilöistä ovat saatavilla myös Internetissä osoitteessa: **www.2helpU.com**.

BORRMASKIN D21441

Vi gratulerar!

Du har valt ett DEWALT verktyg. Mångårig erfarenhet, ihärdig produktutveckling och förnyelse gör DEWALT till ett av de mest pålitliga namnen för professionella användare.

Tekniska data

		D21441
Spänning	V	230
Ineffekt	W	770
Varvtal obelastad		
växel 1	min ⁻¹	0 - 1,100
växel 2	min ⁻¹	0 - 2,700
Maximal borrar kapacitet i		
stål/trå/betong	mm	13/35/-
Chuckspindel gängstorlek	UNF	1/2" x 20
Kragdiameter	mm	43
Största chuck-kapacitet	mm	13
Vikt	kg	2,3

Bullernivå, uppmätt enligt EN 60745-1; EN 60745-2-1; EN 60745-2-2:

Bullernivå (L_{pA})	dB(A)	89
Osäkerhet (K_{pA})	dB(A)	3
Ljudeffekt (L_{WA})	dB(A)	94
Osäkerhet (K_{WA})	dB(A)	3

Vibrationens totala värde (treaxelvektorsumma) bestäms enligt EN 60745-1; EN 60745-2-1; EN 60745-2-2:

Vibrationsemissionsvärde (ah)

a_{hD} =	m/s ²	3,5
Osäkerhet K =	m/s ²	1,5

Säkringar:

Europa	230 V verktyg 10 Ampere, nätel
Storbritannien & Irland	230 V verktyg 13 Ampere, i stickkontakt
Storbritannien & Irland	115 V verktyg 16 Ampere, nätel

Vibrationsvärdet som anges på det här informationsbladet, har uppmätts i enlighet med ett standardiserat test som beskrivs i EN 60745 och kan användas för att jämföra ett verktyg med ett annat. Det kan användas för en preliminär bedömning av utsättande för vibration.



VARNING:

- Det deklarerade vibrationsvärdet representerar normal användning av verktyget. Om verktyget används för andra användningsområden, med andra tillbehör eller vid bristande underhåll, kan vibrationsvärdet vara ett annat. Det kan betydligt öka den exponering för vibration som användaren utsätts för under hela arbetsperioden.
- En uppskattning av exponeringen för vibration som användaren utsätts för, bör också ta i beaktande antalet gånger verktyget slås av eller den tid det är igång, men inte i bruk. Det kan betydligt reducera mängden vibration som användaren utsätts för under hela arbetsperioden.
- Identifiera ytterligare säkerhetsåtgärder för att skydda användaren från vibrationspåverkan, så som: underhåll av verktyget och tillbehören, att hålla händerna varma, organisation av arbetsmönster.

Definitioner: Säkerhetsföreskrifter

Definitionerna nedan beskriver allvarlighetsgraden för vart och ett av signalorden. Vänligen läs bruksanvisningen och notera dessa symboler.



FARA: Anger en situation av omedelbar fara som, om den inte undviks, kommer att resultera i dödsfall eller allvarlig skada.



VARNING: Anger en situation av potentiell fara som, om den inte undviks, kan resultera i dödsfall eller allvarlig skada.

SVENSKA



OBSERVER: Anger en situation av potentiell fara som, om den inte undviks, kan resultera i lindrig eller måttlig skada.



OBSERVER: Angett utan säkerhetsvarningssymbolen anger en situation av potentiell fara som, om den inte undviks, kan resultera i materiell skada.



Anger risk för elektrisk stöt.



Anger brandfara.

CE-Försäkran om överensstämmelse



D21441

DEWALT intygar att dessa elverktyg är konstruerade i överensstämmelse med följande normer: 98/37/EG (fram till 28 dec. 2009), 2006/42/EG (från och med 29 dec. 2009), 2004/108/EG, EN 55014-1, EN 55014-2, EN 61000-3-2, EN 61000-3-3, EN 60745-1, EN 60745-2-1, EN 60745-2-2.

För mer information ombeds ni kontakta DEWALT på nedanstående adress, eller läsa på baksidan av bruksanvisningen.

Undertecknad ansvarar för överensstämmelsen hos teknisk data och gör denna deklaration på DEWALTs vägnar.

Horst Großmann
Vice Verkställande Direktör, Teknik och
Produktutveckling
DEWALT, Richard-Klinger-Straße 11
D-65510, Idstein, Tyskland
1-9-2007

Säkerhetsanvisningar



WARNING! Läs bruksanvisningen för att minska risken för personskada.

Allmänna säkerhetsvarningar för elverktyg



WARNING! Läs alla säkerhetsvarningar och instruktioner. Om varningarna inte följs kan det resultera i elektrisk stöt, brand och/eller allvarlig skada.

Spara alla varningar och instruktioner för framtida referens

Termen "elverktyg" i varningar, syftar på ditt eldrivna elverktyg (anslutet via sladd till eluttag), eller ditt batteridrivna (sladdlösa) elverktyg.

1 Säkerhet i arbetslokalen

- a Håll arbetsområdet rent och väl belyst.**
Fullbelamrade eller mörka områden inbjuder till olyckor.
- b Använd inte elverktyg i explosiva miljöer, så som i närhet av lättantändliga vätskor, gaser eller damm.** Elverktyg åstadkommer gnistor som kan antända damm och gaser.
- c Håll barn och åskådare på avstånd under det att elverktyget används.** Distractioner kan få dig att förlora kontrollen.

2 Elsäkerhet

- a Elverktygets kontakt måste passa eluttaget. Kontakten bör aldrig, på något som helst sätt, modifieras. Använd inte adapterkontakter med jordade elverktyg.**
Icke modifierade kontakter och passande eluttag minskar risken för elektrisk stöt.
- b Undvik kroppskontakt med jordade ytor, så som rör, element, spisar och kylskåp.** Ökad risk för elektrisk stöt föreligger om din kropp är jordad.
- c Utsätt inte elverktyg för regn eller våta miljöer.** Risken för elektrisk stöt ökar om vatten kommer in i elverktyget.

- d Använd inte sladden på olämpligt sätt. Använd aldrig sladden för att bära, dra eller dra ur kontakten till elverktyget. Håll sladden borta från hetta, olja, vassa kanter och rörliga maskindelar.** En skadad eller tilltrasslad sladd ökar risken för elektrisk stöt.
- e Vid användande av elverktyget utomhus bör en förlängningssladd anpassad för utomhusbruk användas.** Användande av sladd anpassad för utomhusbruk minskar risken för elektrisk stöt.
- f Om användning av elverktyg i fuktiga miljöer inte går att undvika, skall strömutförelse med jordfelsbrytare (residual current device, RCD) användas.** Att använda en jordfelsbrytare, reducerar risken för elektrisk stöt.
- 3 Personssäkerhet**
- a Var alert, håll ögonen på vad du gör och använd sunt förnuft då du använder ett elverktyg. Använd inte elverktyg då du är trött eller påverkad av droger, alkohol eller läkemedel.** Ett ögonblicks ouppmärksamhet under användande av ett elverktyg kan resultera i allvarlig personskada.
- b Använd personlig skyddsutrustning. Använd alltid skyddsglasögon.** Skyddsutrustning så som andningsskydd, halkfria skyddsskor, hjälm och hörselskydd, använda på lämpligt sätt minskar personskador.
- c Förhindra att verktyget startas av misstag. Se till att strömbrytaren står i AV-läge, före du kopplar verktyget till strömkälla och/eller batteripaket, eller då du lyfter eller bär det.** Att bära elverktyg med fingret på strömbrytaren eller att koppla på strömmen då strömbrytaren är påslagen inbjuder till olyckor.
- d Avlägsna alla justeringsnycklar och skiftnycklar innan elverktyget slås på.** En skiftnyckel eller skruvnyckel som sitter kvar i en roterande del av ett elverktyg kan orsaka personskada.
- e Sträck dig inte för långt. Ha alltid säkert fotfäste och balans.** Det ger bättre kontroll över elverktyget i oväntade situationer.
- f Bär lämplig klädsel. Bär inte löst hängande kläder eller smycken. Håll hår, kläder och handskar borta från rörliga maskindelar.** Löst hängande kläder, smycken och långt hår kan fastna i rörliga maskindelar.
- g Om utrustning tillhandahålls för utsugning och insamling av damm, försäkra dig om att de är anslutna och använda på rätt sätt.** Användande av dammsamlingsystem, kan reducera dammrelaterade faror.
- 4 Användning och vård av elverktyg**
- a Pressa inte för hårt på elverktyget. Använd rätt elverktyg för rätt uppgift.** Elverktyget kommer att utföra arbetet bättre och säkrare om det används för arbete på den nivå det är avsett för.
- b Använd inte elverktyget om det inte kan slås av och på med strömbrytaren.** Ett elverktyg som inte kan kontrolleras via strömbrytare är farligt att använda och måste repareras.
- c Koppla ur kontakten från strömkällan och/eller batteripaketet från elverktyget före du gör justeringar, byter tillbehör, eller lägger undan elverktyget.** Sådana förebyggande säkerhetsåtgärder minskar risken för att elverktyget slås på av misstag.
- d Förvara oanvända elverktyg utom räckhåll för barn och låt inte personer som inte känner till elverktygets funktioner och de här instruktionerna, använda elverktyget.** Elverktyg är farliga om de sätts i händerna på användare utan träning.
- e Vård av elverktyg. Kontrollera om det finns rörliga delar som inte sitter rätt eller som har fastnat, delar som är trasiga eller annat som kan påverka elverktygets funktion. Om elverktyget är skadat bör det repareras före det används.** Många olyckor orsakas av bristfälligt underhållna elverktyg.
- f Håll skärverktyg skarpa och rena.** Om skärverktyg är väl underhållna med skarpa eggar minskar det risken för att de ska fastna och det gör dem lättare att kontrollera.
- g Använd elverktyget, tillbehör och bitar osv. i enlighet med de här instruktionerna och med hänsyn till arbetsförhållanden och det arbete som skall utföras.** Användande av elverktyget för andra ändamål än det är menat för, kan orsaka farliga situationer.

SVENSKA

5 Service

- a Låt elverktyget repareras endast av kvalificerad fackpersonal och med originalreservdelar.** Detta garanterar att elverktygets säkerhet bibehålls.

Ytterligare säkerhetsinstruktioner för bormaskiner

- **Använd hörselskydd vid borrar.** Att utsättas för buller kan orsaka hörselörlust.
- **Använd de extra handtagen som medföljde verktyget.** Förlorad kontroll kan leda till personskada.
- **Håll fast sågen endast vid de isolerade handtagen när sågning utförs på ställen där sågklingan kan skada dolda elledningar eller egen nätsladd.** Om sågen kommer i kontakt med en spänningsförande ledning sätts sågens metalldelar under spänning som sedan kan leda till elektriskt slag.

Verktymärkning

Följande bildkoder visas på verktyget:



Läs bruksanvisningen före användandet.

Kvarstående risker

Även om man följer alla relevanta säkerhetsföreskrifter och tillämpar alla säkerhetsanordningar kan vissa kvarstående risker inte undvikas.

Dessa är:

- Hörselskada.
- Risk för personskador på grund av flygande partiklar.
- Risk för brännskador på grund av att tillbehören blir varma under användning.
- Risk för personskador på grund av långvarig användning.
- Risk att klämma fingrarna när man byter tillbehör.
- Hälsorisker som orsakas av inandning av damm vid arbete med betong och/eller murverk.

Kontroll av förpackningens innehåll

Förpackningen innehåller:

- 1 Bormaskin
- 1 Sidohandtag
- 1 Djupstopp

1 Låda (endast K-modeller)

1 Instruktionshandbok

1 Sprängteckning

- Kontrollera defekter på verktyg, delar och tillbehör som kan ha uppstått i samband med transport.
- Läs noga igenom handboken och förvissa Dig om att Du förstår instruktionerna innan Du börjar använda maskinen.

Beskrivning (fig. A)



WARNING: Modifiera aldrig elverktyget eller delar av det. Det kan orsaka materiella skador eller personskador.

Användningsområde

Din bormaskin D21441 är konstruerad för professionella borrhings- och skruvdragningsarbeten.

Använd inte detta verktyg i fuktiga omständigheter eller i närheten av lättantändliga vätskor eller gaser.

Denna bormaskin är ett elverktyg för yrkesmässig användning. Se till att barn inte kommer i kontakt med verktyget. Övervakning krävs då detta verktyg används av oerfarna personer.

- 1 Steglös strömbrytare
- 2 Lås för strömbrytare
- 3 Väljare höger/vänstergång
- 4 Växelväljare
- 5 Sidohandtag
- 6 Djupstopp
- 7 Snabbchuck
- 8 Hylsa

Autospindellås

Autospindellåset är aktiverat medan transmissionen står stilla. Chuckhylsan kan enkelt vridas med ena handen medan den andra stöder verktyget.

Elektrisk säkerhet

Den elektriska motorn är endast avsedd för en spänning. Kontrollera alltid att spänningen på nätet motsvarar den spänning som finns angiven på märkplåten.



Ditt elverktyg är dubbelisolerat motsvarande EN 60745; jordledare är således överflödigt.

Om elsladden är skadad, måste den bytas ut mot en speciellt preparerad sladd, som finns tillgänglig genom DEWALT-serviceorganisationen.

Bruk med förlängningssladd

Om du behöver använda en förlängningssladd, använd en godkänd förlängningssladd lämpad för den här apparatens strömförbrukning (se tekniska data). Minimal ledarstorlek är 1,5 mm². Om du använder en sladdvinda, vira alltid av sladden fullständigt.

Montering och inställning



WARNING: Koppla alltid ur verktyget innan Du börjar med montering och inställning.

Isättning och löstagande av tillbehör (fig. A)

- Öppna chucken genom att vrida chuckringen (8) motsols och sätt in tillbehöret.
- Placera tillbehöret i chucken så djupt det går och lyft det något innan du drar åt.
- Drag åt stadigt genom att vrida ringen medsols.
- För att avlägsna tillbehöret, handla i omvänt ordningsföljd.

Montering av sidohandtaget (fig. A)

Sidohandtaget (5) kan monteras för att passa både höger- och vänsterhända användare.



WARNING: Använd alltid bormaskinen med sidohandtaget ordentligt monterat.

- Lossa sidohandtaget.
- För högerhända användare, skjut sidohandtagets klämma över den kragen bakom chucken med handtaget till vänster.
- För vänsterhända användare, skjut sidohandtagets klämma över den kragen bakom chucken med handtaget till höger.
- Vrid sidohandtaget till önskat läge och dra åt handtaget.

Inställning av borrhjulet (fig. B)

- Sätt in önskat borrhjul i chucken.
- Lossa sidohandtaget (5).
- Skjut djupstoppet (6) genom hålet i sidohandtagets klämma.
- Ställ in borrhjulet enligt bilden.
- Drag åt sidohandtaget.

Väljare höger/vänstergång (fig. A)

- För att välja rotation framåt eller bakåt, använd väljaren (3).



WARNING: Vänta alltid tills motorn har stannat innan du byter rotationsriktning.

Växelväljare (fig. C)

Detta verktyg är försett med en väljare för två växlar (4) för att ändra förhållandet mellan hastighet och vridmoment.

- Utlös den variabla hastighetsväxlaren och välj det läge som önskas. Det kan göras antingen när verktyget är avslaget eller kör utan belastning. Sätt alltid omkopplaren i linje med pilen på växelhuset:

- 1 låg hastighet/högt vridmoment (förr borring av stora hål eller dragning av stora skruvar)
- 2 hög hastighet/lågt vridmoment (mindre hål, borring i trä).

För hastighetsuppgifter, se tekniska data.

- Byt aldrig växel vid full hastighet eller under bruk.

Chuckbyte (fig. D & E)

- Öppna chuckens käftar så långt det går.
- Stick in en skruvmejsel i chucken och avlägsna chuckens fästskruv (9) genom att vrida medsols.
- Vrid fast en sexkantnyckel i chucken och slå på den med en hammare enligt bilden.

Bruksanvisning



WARNING:

- Följ alltid säkerhetsföreskrifterna och tillhörande bestämmelser.
- Se till att du vet var rör- och elledningar befinner sig.

SVENSKA

- Utöva endast lätt tryck på maskinen. Större tryck gör inte att det går fortare att borra, men reducerar maskinens prestanda och gör att det slits fortare.



Smörjning

Ditt elverktyg behöver ingen smörjning.



Rengöring



WARNING: Blås ut smuts och damm ur verktygshuset med torr luft när man kan se smuts samlas i och runt luftventilerna. Använd alltid godkända skyddsglasögon och andningsmask vid utförandet av denna procedur.



WARNING: Använd aldrig lösningsmedel eller andra starka kemikalier för rengöring av delarna som inte är av metall. Kemikalierna kan försvaga materialet i de här delarna. Använd endast milda rengöringsmedel och en fuktig trasa. Låt aldrig vätska komma in i verktyget; sänk aldrig någon del av verktyget i vätska.

Innan Du börjar:

- Sätt in önskat verktyg.
- Markera punkten där hålet ska borras.

Strömbrytare (fig. A)

- För att starta verktyget, tryck på strömbrytaren (1). Hastigheten är beroende på hur hårt brytaren trycks in.
- Tryck om så behövs på låsknappen (2) för kontinuerlig gång och släpp strömbrytaren. Låsknappen fungerar endast vid full hastighet, rotation åt höger (framåt).
- För att stanna maskinen, släpp strömbrytaren.
- För att stanna maskinen vid kontinuerlig gång, tryck på strömbrytaren och släpp den genast igen. Släpp alltid strömbrytaren när arbetet är slutfört och innan kontakten dras ur.

Borring (fig. A)

- Tryck på strömbrytaren (1).

Skruvdragning

- Välj rotationsriktning framåt eller bakåt.
- Tryck på strömbrytaren (1).

Underhåll

Ditt DEWALT elverktyg har tillverkats för att, med så lite underhåll som möjligt, kunna användas länge. Varaktig och tillfredsställande användning erhålles endast genom noggrann skötsel och regelbunden rengöring.



WARNING: För att minska risken för skador, stäng alltid av och koppla ur verktyget ur elnätet innan du monterar och tar bort tillbehör, innan justering eller ändring av inställningar eller vid reparationer. Kontrollera att verktyget är avstängt. En ofrivillig start kan orsaka skador.



Extra tillbehör

Kontakta Din återförsäljare för vidare information om lämpliga tillbehör.

WARNING: Då andra tillbehör än de som erbjuds av DEWALT, inte har testats med den här produkten, kan användande av sådana tillbehör vara farligt. För att minska olycksrisken bör enbart tillbehör rekommenderade av DEWALT användas med den här produkten.

Miljöskydd

Separat avfallshantering. Den här produkten skall inte kastas bort tillsammans med normalt hushållsavfall.

Kasta inte bort din DEWALT produkt tillsammans med hushållsavfall, om du en dag finner att den behöver bytas ut, eller du inte längre har användning för den. Lämna den här produkten till separat avfallsinsamling.



Separat insamling av använda produkter och paketeringsmaterial, gör det möjligt att återvinna materialet. Återvinning av material hjälper till att förhindra miljöförorening och minskar efterfrågan på råmaterial.

Lokala bestämmelser kan föreskriva separat insamling av elprodukter från hushåll vid allmänna avfallsterminaler eller hos handlarer när du köper en ny produkt.

DEWALT tillhandahåller en terminal för insamling och återvinning av DEWALT produkter då de uppnått slutet av sin fungerande livslängd. För att utnyttja den här servicen, vänligen återlämna din produkt till en auktoriserad reparatör som kommer att lämna in den å dina vägnar.

Du kan ta reda på var din närmaste auktoriserade reparatör finns genom att kontakta ditt lokala DEWALT kontor på adressen som finns i den här bruksanvisningen. Det finns också en lista med auktoriserade DEWALT reparatörer, samt fullständiga upplysningar om vår service efter försäljning och kontakter på Internet på: www.2helpU.com.

GARANTI

**• 30 DAGARS RISKFRI
TILLFREDSSTÄLLESGARANTI •**

Om du inte är fullständigt nöjd med prestationen hos ditt DEWALT verktyg, kan du helt enkelt lämna tillbaka det till inköpsstället inom 30 dagar, komplett så som det inköptes och få pengarna tillbaka eller utbyte av produkten. Inköpsbevis krävs.

• ETT ÅRS GRATIS SERVICEKONTRAKT •

Om du behöver översyn eller preparation av ditt DEWALT verktyg under de 12 första månaderna efter inköpet, kommer det att utföras gratis hos en auktoriserad DEWALT reparatör. Inköpsbevis krävs. Detta inkluderar arbetskostnader och reservdelar för elverktyg. Tillbehör är inte inkluderade.

• ETT ÅRS FULLSTÄNDIG GARANTI •

Om din DEWALT produkt blir funktionsoduglig på grund av defekt material eller tillverkning inom de första 12 månaderna efter inköpet, garanterar vi att byta ut alla defekta delar utan betalning eller, om det enligt vår omdöme är lämpligt, ersätta produkten utan avgift, förutsatt att:

- Produkten inte har använts på olämpligt sätt.
- Inga reparationsförsök av icke auktoriserade personer har utförts.
- Inköpsbevis kan visas. Denna garanti erbjuds som en extra förmån och är utöver lagstadgade konsumenträttigheter.

Använd lämpligt telefonnummer längst bak i denna bruksanvisning för att hitta din närmaste auktoriserade DEWALT reparatör. Det finns också en lista med auktoriserade DEWALT reparatörer och fullständiga upplysningar om vår service efter försäljning, på Internet på www.2helpU.com.

T Ü R K Ç E

DARBESİZ DELME D21441

Tebrikler!

Bir DEWALT aletini seçmiş bulunuyorsunuz. Ürün geliştirme ve yenilemede yılların deneyimi DEWALT'ı profesyonel kullanıcılar için en güvenilir partnerlerden biri haline getirmektedir.

Teknik veriler

	D21441
Voltaaj	V 230
Güç ihtiyacı	W 770
Yüksüz hız	
1. viteste	min ⁻¹ 0 - 1,100
2. viteste	min ⁻¹ 0 - 2,700
Azami delme derinliği	
çelik/ahşap/beton	mm 13/35/-
Mandrenin mil vida dişi boyutu	UNF 1/2" x 20
Bilezik çapı	mm 43
Azami mandren kapasitesi	mm 13
Ağırlık	kg 2,3

EN 60745-1; EN 60745-2-1; EN 60745-2-2'e göre ses basınç düzeyi:

Ses basıncı (L _{PA})	dB(A) 89
Belirsizlik (K _{PA})	dB(A) 3
Akustik güç (L _{WA})	dB(A) 94
Belirsizlik (K _{WA})	dB(A) 3

Titreşim toplam değerleri (üçlü vektör toplamı)
EN 60745-1; EN 60745-2-1; EN 60745-2-2'e belirlenmiştir:

Titreşim emisyon değeri (ah)	
a _{hD} =	m/s ² 3,5
Belirsizlik K=	m/s ² 1,5

Sigortalar:

Avrupa	230 V takım 10 Amper, şebeke
U.K. & İrlanda	230 V takım 13 Amper, fişlerde
U.K. & İrlanda	115 V takım 16 Amper, şebeke

Bu bilgi sayfasında verilen titreşim emisyon düzeyi, EN 60745'te sağlanan standart teste uygun olarak ölçülmüştür ve aletleri birbiriyle karşılaştırmak için kullanılabilir. Ön maruziyet değerlendirmesi için kullanılabilir.



UYAR :

- Beyan edilen titreşim emisyon düzeyi, aletin ana uygulamalarını yansıtır. Ancak alet farklı aksesuarlarla farklı uygulamalar için kullanılırsa veya bakımı kötü yapılırsa, titreşim emisyonu değişebilir. Bu, toplam çalışma süresindeki maruziyet düzeyini önemli ölçüde artırabilir.
- Tahmini titreşim maruziyeti, aletin kapalı kaldığı veya çalışmasına karşın iş görmediği zamanları da dikkate alınmalıdır. Bu, toplam çalışma süresindeki maruziyet düzeyini önemli ölçüde azaltabilir.
- Operatörü titreşim etkilerinden korumak için şu türde ek güvenlik önlemleri alın: Aletin ve aksesuarların bakımını yapın, elleri sıcak tutun, çalışma modellerini düzenleyin.

Tanımlar: Güvenlik talimatları

Aşağıdaki tanımlar her işaret sözcüğü için şiddet derecesini gösterir. Lütfen kılavuzu okuyunuz ve bu simgelere dikkat ediniz.



TEHLİKE: Engellenmemesi halinde ölüm veya ciddi yaralanma ile sonuçlanabilecek çok yakın bir tehlikeli durumu gösterir.



UYARI: Engellenmemesi halinde ölüm veya ciddi yaralanma ile sonuçlanabilecek potansiyel bir tehlikeli durumu gösterir.



DİKKAT: Engellenmemesi halinde önemsiz veya orta dereceli yaralanma ile sonuçlanabilecek potansiyel bir tehlikeli durumu gösterir.



DİKKAT: Güvenlik alarmı simgesi olmaksızın kullanılırsa, engellenmemesi halinde mal zararı ile sonuçlanabilecek potansiyel bir tehlikeli durumu gösterir.



Elektrik çarpması riskini belirtir.



Yangın riskini belirtir.

AT - Uygunluk beyanı



D21441

DEWALT, bu elektrikli aletlerin: 98/37/EC (Aralık 28, 2009'a kadar), 2006/42/ EG (Aralık 29, 2009'dan itibaren), 2004/108/EC, EN 55014-1, EN 55014-2, EN 61000-3-2, EN 61000-3-3, EN 60745-1, EN 60745-2-1, EN 60745-2-2.

Daha fazla bilgi için, lütfen DEWALT'ın aşağıdaki adresi ile temas kurun veya kullanım kılavuzunun arkasına bakın.

Bu belge altında imzası bulunan yetkili, teknik dosyanın derlenmesinden sorumludur ve bu beyanı DEWALT adına vermiştir.

H. Großmann

Horst Großmann
Baskan Yardımcısı, Mühendislik ve Ürün Geliştirme
DEWALT, Richard-Klinger-Straße 11
D-65510, Idstein, Almanya
1-9-2007

Güvenlik talimatları



UYARI: Yaralanma riskini azaltmak için, kullanım kılavuzunu okuyun.

Elektrikli El Aletleri İçin Genel Güvenlik Talimatları



UYARI! *Bütün güvenlik uyarılarını ve talimatlarını mutlaka okuyun. Bu talimatların herhangi birisine uyulmaması elektrik çarpması, yangın ve/veya ciddi yaralanma riskine neden olabilir.*

BÜTÜN UYARI VE GÜVENLİK TALİMATLARINI İLERİDE BAKMAK ÜZERE MUHAFAZA EDİN

Aşağıda yer alan uyarılardaki "elektrikli alet" terimi *şebeke elektriğiyle (kablolu) veya akü/pille (şarjlı) çalışan elektrikli aletinizi ifade etmektedir.*

1) ÇALIŞMA ALANININ GÜVENLİĞİ

- Çalışma alanını temiz ve aydınlık tutun.** Karışık ve karanlık alanlar kazaya davetiye çıkarır.
- Elektrikli aletleri, yanıcı sıvılar, gazlar ve tozların bulunduğu yerler gibi yanıcı ortamlarda çalıştırmayın.** Elektrikli aletler, toz veya dumanları ateşleyebilecek kıvılcımlar çıkarır.
- Bir elektrikli aleti çalıştırırken çocuklardan ve etraftaki kişilerden uzak tutun.** Dikkatinizi dağıtıcı şeyler kontrolü kaybetmenize neden olabilir.

2) ELEKTRİK GÜVENLİĞİ

- Elektrikli aletlerin fişleri prizlere uygun olmalıdır. Fiş üzerinde kesinlikle hiçbir değişiklik yapmayın. Topraklı elektrikli aletlerde hiçbir adaptör fişi kullanmayın.** Değiştirilmemiş fişler ve uygun prizler elektrik çarpması riskini azaltacaktır.
- Borular, radyatörler, ocaklar ve buzdolapları gibi topraklanmamış yüzeylerle vücut temasından kaçının.** Vücudunuzun topraklanması halinde yüksek bir elektrik çarpması riski vardır.
- Elektrikli aletleri yağmura maruz bırakmayın veya ıslatmayın.** Elektrikli alete su girmesi elektrik çarpması riskini arttıracaktır.
- Elektrik kablosunu uygun olmayan amaçlarla kullanmayın. Elektrikli aleti kesinlikle kablosundan tutarak taşımayın, çekmeyin veya prizden çıkartmayın. Kabloyu sıcaktan, yağdan, keskin kenarlardan veya hareketli parçalardan uzak tutun.** Hasarlı veya dolaşmış kablolar elektrik çarpması riskini artırır.

T Ü R K Ç E

- e) **Elektrikli bir aleti açık havada çalıştırıyorsanız, açık havada kullanıma uygun bir uzatma kablosu kullanın.** Açık havada kullanıma uygun bir kablonun kullanılması elektrik çarpması riskini azaltır.
- f) **Eğer bir elektrikli aletin nemli bir bölgede çalıştırılması zorunluysa, bir artık akım aygıtı (RCD) korumalı bir kaynak kullanın.** Bir RCD kullanılması elektrik şoku riskini azaltır.

3) KİŞİSEL GÜVENLİK

- a) **Elektrikli bir aleti kullanırken her zaman dikkatli olun, yaptığınız işe yoğunlaşın ve sağduyulu davranın. Elektrikli bir aleti yorgunken veya ilaç ya da alkolün etkisi altındayken kullanmayın.** Elektrikli aletleri kullanırken bir anlık dikkatsizlik ciddi kişisel yaralanmayla sonuçlanabilir.
- b) **Kişisel koruyucu ekipmanları mutlaka kullanın. Daima koruyucu gözlük takın.** Koşullara uygun toz maskesi, kaymayan güvenlik ayakkabıları, baret veya kulaklık gibi koruyucu donanımların kullanılması kişisel yaralanmaları azaltacaktır.
- c) **İstem dışı çalıştırılmasını önleyin. Cihazı güç kaynağına ve/veya aküye bağlamadan, yerden kaldırmadan veya taşımadan önce düğmenin kapalı konumda olduğundan emin olun.** Aleti, parmağınız düğme üzerinde bulunacak şekilde taşımak veya açık konumdaki elektrikli aletleri elektrik şebekesine bağlamak kazaya davetiye çıkartır.
- d) **Elektrikli aleti açmadan önce tüm ayarlamaları anahtarlarını çıkartın.** Elektrikli aletin hareketli bir parçasına takılı kalmış bir anahtar kişisel yaralanmaya neden olabilir.
- e) **Ulaşmakta zorlandığınız yerlerde kullanmayın. Daima sağlam ve dengeli basın.** Bu, beklenmedik durumlarda elektrikli aletin daha iyi kontrol edilmesine olanak tanır.
- f) **Uygun şekilde giyinin. Bol elbiseler giymeyin ve takı takmayın. Saçınızı, elbiselerinizi ve eldivenlerinizi hareketli parçalardan uzak tutun.** Bol elbiseler ve takılar veya uzun saç hareketli parçalara takılabilir.
- g) **Eğer kullandığınız üründe toz emme ve toplama özellikleri olan ataşmanlar varsa bunların bağlı olduğundan ve doğru şekilde kullanıldığından emin olun.** Bu ataşmanların kullanılması tozla ilgili tehlikeleri azaltabilir.

4) ELEKTRIKLI ALETLERİN KULLANIMI VE BAKIMI

- a) **Elektrikli aleti zorlamayın. Uygulamanız için doğru elektrikli aleti kullanın.** Doğru elektrikli alet, belirlendiği kapasite ayarında kullanıldığında daha iyi ve güvenli çalışacaktır.
 - b) **Düğme açmıyor ve kapatmıyorsa elektrikli aleti kullanmayın.** Düğmeyle kontrol edilemeyen tüm elektrikli aletler tehlikelidir ve tamir edilmesi gerekmektedir.
 - c) **Herhangi bir ayarlama, aksesuar değişimi veya elektrikli aletlerin saklanması öncesinde fişi güç kaynağından çekin ve/veya aküyü aletten ayırın.** Bu tür önleyici güvenlik tedbirleri elektrikli aletin istem dışı olarak çalıştırılması riskini azaltacaktır.
 - d) **Elektrikli aleti, çocukların ulaşamayacağı yerlerde saklayın ve elektrikli aleti tanımayan veya bu talimatları bilmeyen kişilerin elektrikli aleti kullanmasına izin vermeyin.** Elektrikli aletler, eğitimsiz kullanıcıların elinde tehlikelidir.
 - e) **Elektrikli aletleri iyi durumda muhafaza edin. Hareketli parçalardaki hizalama hatalarını ve tutuklukları, parçalardaki kırılmalar ve elektrikli aletin çalışmasını etkileyebilecek tüm diğer koşulları kontrol edin. Hasarlı ise, elektrikli aleti kullanmadan önce tamir ettirin.** Kazaların çoğu, elektrikli aletlerin bakımının yeterli şekilde yapılmamasından kaynaklanır.
 - f) **Kesim aletlerini keskin ve temiz tutun.** Bakımı uygun şekilde yapılmış keskin kesim uçlu kesim aletlerinin sıkışma ihtimali daha düşüktür ve kontrol edilmesi daha kolaydır.
 - g) **Elektrikli aleti, aksesuarlarını ve aletin diğer parçalarını kullanırken bu talimatlara mutlaka uyun ve çalışma ortamının koşullarını ve yapılacak işin ne olduğunu göz önünde bulundurun.** Elektrikli aletin öngörülen işlemler dışındaki işlemler için kullanılması tehlikeli durumlara neden olabilir.
- ### 5) SERVİS
- a) **Elektrikli aletinizi, sadece orijinal yedek parçaların kullanıldığı yetkili DEWALT servisine tamir ettirin. Bu, elektrikli aletin güvenliğinin muhafaza edilmesini sağlayacaktır.**

Matkaplar için ilave güvenlik talimatları

- **Matkapla çalışırken koruyucu kulaklık kullanın.** Gürültüye maruz kalınması, işitme kaybına yol açabilir.
- **Aletle birlikte sağlanan yedek tutucuları kullanın.** Kontrolün kaybedilmesi kişilerin yaralanmasına yol açabilir.
- **Görünmeyen elektrik kablolarının geçme olasılığı olan yerlerde çalışırken veya testere bıçağı aletin şebeke bağlantısına temas olasılığının bulunduğu durumlarda aleti sadece izolasyonlu tutamaklarından tutun.** Elektrik akımı ileten kablolarla temas edilecek olursa metal alet elemanlarına da gerilim geçer ve bu da elektrik çarpmalarına neden olabilir.

Alet üzerindeki İşaretler

Alet üzerinde aşağıdaki resimler gösterilir:



Kullanmadan önce talimat kılavuzunu okuyun.

Diğer tehlikeler

Emniyet tedbirlerini düzenleyen yönetmeliğe uygulanmasına ve emniyet sağlayıcı aygıtların takılmasına rağmen, başka belirli risklerden kaçınılamaz.

Bunlar:

- Duyma bozukluğu.
- Uçan parçacıklardan dolayı kişisel yaralanma riski.
- Çalışma sırasında aksesuarların ısınmasından dolayı yanma riski.
- Uzun süreli kullanmama nedeni ile kişisel yaralanma riski.
- Aksesuarı değiştirirken parmakları sıkıştırma riski.
- Özellikle beton ve/veya duvarcılıkta çalışırken meydana gelen tozun teneffüs edilmesi sonucu oluşan sağlık sorunları bulunmaktadır.

Ambalajın içindekiler

Ambalajın içinde aşağıdakiler vardır:

- 1 Darbesiz delme
- 1 Yan tutamak
- 1 Derinlik ayar çubuğu
- 1 Kutu (sadece K modelleri)
- 1 Kullanım kılavuzu

1 Açılımlı çizim

- Nakliye sırasında alette, parçalarında veya aksesuarlarında hasar oluşup oluşmadığını kontrol edin.
- Aleti kullanmadan önce, bu kılavuzu iyice okuyup anlamaya zaman ayırın.

Tanım (şekil A)

UYARI: Elektrikli aleti veya herhangi bir parçasını hiçbir zaman değiştirmeyin. Hasar veya kişisel yaralanmaya sebep olabilir.

Öngörülen kullanımı

Darbesiz delme D21441 takımınız profesyonel delme ve vidalama işleri için geliştirilmiştir.

Nemli koşullarda veya yanıcı sıvılar veya gazların bulunduğu ortamlarda kullanmayın.

Bu darbesiz matkap profesyonel bir alettir. Çocukların aletle temas etmesine izin vermeyin. Bu aletin deneyimsiz kullanıcılar tarafından kullanıldığı durumlarda gözetim gereklidir.

- 1 Değişken hız anahtarı
- 2 Kilitleme tuşu
- 3 Sağ/sol dönüş kontrol düğmesi
- 4 İki vitesli dişli
- 5 Yan tutamak
- 6 Derinlik ayar çubuğu
- 7 Anahtarsız mandren
- 8 Manşon

Otomatik mil kilidi

Otomatik mil kilidi, transmisyona sabitken kavrar.

Mandrel kovani bir elle bile kolayca çevirilebilmektedir.

Elektrik güvenliği

Elektrik motoru, sadece tek voltaja uygun imal edilmiştir. Daima, şebeke voltajının, aletinizin üstünde yazılı olan voltajla aynı olmasına dikkat edin.



DEWALT aletiniz, EN 60745 uyarınca çift yalıtımlıdır, bu nedenle topraklanması gerektirmez.

T Ü R K Ç E

Güç kablosu zarar görmüş ise, bu, DEWALT servis organizasyonundan temin edilebilen özel olarak hazırlanmış bir kablo ile değiştirilmelidir.

Uzatma kablosu

Uzatma kablosu kullanmadan önce, gevşek ve çıplak iletken, kötü bağlantı, hasarlı yalıtım kontrolü yapın. Minimum iletken boyutu 1,5 mm²'dir. Gerekli onarımları yapın veya gerekiyorsa, kabloyu yenileyin.

Montaj ve ayarlar



UYARI : Montaj ve ayarlardan önce mutlaka aletin fişini çekin.

Matkap ucunun takılması ve çıkarılması (şekil A)

- Kovanı (8) saat yönünün aksine çevirerek mandreli açın ve matkap ucunu içine yerleştirin.
- Matkap ucunu, girebildiği kadar mandrel ucunun içine sokun ve sıkıştırmadan önce hafifçe kaldırın.
- Kovanı saat yönünde çevirerek mandreli iyice sıkıştırın.
- Matkap ucunu çıkartmak için, ters işlemi uygulayın.

Yan tutamağın/kulpun takılması (şekil A)

Yan tutamak (5), RH (sağ el) ve LH (sol el) kullanıcılara uymak üzere takılabilir.



UYARI: Matkabınızı daima, yan tutamak uygun biçimde takılı durumda kullanın.

- Yan tutamağı gevşetin.
- Sağ elini kullanan kullanıcılar için, yan tutamak kelepçesini, mandrenin arkasındaki 43 mm boğaza, tutamak solda kalacak şekilde geçirin.
- Sol elini kullanan kullanıcılar için, yan tutamak kelepçesini, mandrenin arkasındaki 43 mm boğaza, tutamak sağda kalacak şekilde geçirin.
- Yan tutamağı istenen konuma döndürün ve tutamağı sıkın.

Delme derinliğinin ayarlanması (şekil B)

- Gerekli matkap ucunu mandrene yerleştirin.
- Yan tutamağı (5) gevşetiniz.
- Derinlik ayar milini (6), yan tutamak

kelepçesindeki delikten geçiriniz.

- Delme derinliğini şekilde gösterildiği gibi ayarlayın.
- Yan tutamağı sıkın.

Sağ/sol dönüş kontrol düğmesi (şekil A)

- İleri-geri hareketi, ileri/geri şalteriyle (3) ayarlayabilirsiniz.



UYARI : Dönüş yönünü değiştirmeden önce daima motorun tamamen durmasını bekleyin.

İki vitesli dişli (şekil C)

Hız/tork oranını değiştirmek için aletinizi iki dişli bir seçici (4) ile sabitlemiştir.

- Düğmeyi serbest bırakın ve istenilen konumu seçin. Bu işlemi, alet kapalıyken ya da yüksüz çalışırken yapabilirsiniz. Seçiciyi daima vites kutusundaki ok ile birleştirin:

- 1 düşük hız/yüksek tork (büyük delikler delme, büyük vidalar itme)
- 2 yüksek hız/düşük tork (daha küçük delikler delme, ahşap delme)

Hız değerleri için teknik verilere bakınız.

- Tam hızda veya delme işlemi sırasında vites değiştirmeyin.

Mandren Sökme (şekil D & E)

- Mandren çenelerini mümkün olduğu kadar çok açınız.
- Mandrenin içine bir tornavida sokun ve saat yönünde çevirerek, mandren tespit vidasını (9) sökün.
- Mandrene bir Allen anahtarı takın ve şekilde gösterildiği gibi anahtara bir çekiçle vurun.

Kullanım talimatları



UYARI :

- Daima güvenlik talimatlarına ve uygulanan kurallara uyun.
- Boru ve kabloların nerede olduğunu tespit edip dikkat ediniz.
- Cihaza hafif bir basınç uygulayınız. Fazla bastırmak, delme hızını arttırmaz, ancak cihazın performansını ve ömrünü azaltır.

Kullanmadan önce:

- Uygun matkap ucunu takınız.
- Deliğin açılacağı noktayı işaretleyiniz.

Çalıştırma ve kapatma (şekil A)

- Aleti çalıştırmak için değişken hız anahtarını (1) basın. Değişken hız anahtarını uygulanan basınç, aletin hızını belirlemektedir.
- Gerekliyse, sürekli çalışma için, kilitleme tuşuna (2) basın ve tetiği bırakın. Kilitleme tuşu sadece tam hızda ve ileri dönüşte çalışır.
- Cihazı durdurmak için düğmeyi bırakınız.
- Cihazı sürekli çalışmadan çıkartmak için düğmeye kısaca basıp bırakınız. Çalışma tamamlandıktan sonra, elektrik fişini çekmeden cihazı kapatınız.

Dairesel delme (şekil A)

- Düğmeye (1) basın.

Tornavida olarak kullanım

- Sağ veya sol dönüş seçimi yapın.
- Düğmeye (1) basın.

Bakım

DEWALT aletiniz minimum bakım ile uzun bir çalışacak şekilde tasarlanmıştır. Her zaman sorunsuz çalışması, alete gerekli bakımın yapılmasına ve düzenli temizliğe bağlıdır.



UYARI: Yaralanma riskini azaltmak için, aksesuarları takmadan ve çıkartmadan, ayarları yapmadan veya değiştirmeden önce veya tamir yaparken makineyi kapatın ve elektrik fişini prizden çekin. Aletin kapalı olduğuna emin olun. Kazara olabilecek bir çalıştırma yaralanmaya sebep olabilir.

**Yağlama**

Elektrikli aletiniz, ek yağlama gerektirmez.

**Temizleme**

UYARI: Havalandırma deliklerinde ve etrafında toz toplanması halinde bu tozu ve kiri kuru hava kullanarak ana gövdeden uzaklaştırın. Bu prosedürü uygularken onaylanmış koruyucu gözlük ve onaylanmış toz maskesi takın.



UYARI: Aletin metal olmayan parçalarını temizlemek için asla çözücü madde ya da diğer sert kimyasal maddeleri kullanmayın. Bu tür kimyasal maddeler metal olmayan parçalarda kullanılan malzemeleri zayıflatabilir. Sadece su ve az sabun ile nemlendirilmiş bez kullanın. Aletin içine herhangi bir sıvının girmesine izin vermeyin; aletin herhangi bir parçasını bir sıvı içine daldırmayın.

Opsiyonel aksesuarlar

Uygun aksesuarlar konusunda daha fazla bilgi için bayinize başvurun.



UYARI: DEWALT tarafından verilenler dışında aksesuarlar bu ürün üzerinde test edilmediğinden, söz konusu aksesuarların bu aletle birlikte kullanılması tehlikeli olabilir. Yaralanma riskini azaltmak için, bu aletle birlikte sadece DEWALT tarafından tavsiye edilen aksesuarlar kullanılmalıdır.

Çevrenin korunması

Ayrı toplama. Bu ürün normal evsel atıklarla birlikte imha edilmemelidir.

Herhangi bir zamanda DEWALT ürününüzü değiştirmek isterseniz ya da artık kullanılamaz durumdaysa, normal evsel atıklarla birlikte atmayın. Bu ürünü ayrı toplama için ayırın.



Kullanılmış ürünlerin ve ambalajların ayrı olarak toplanması bu maddelerin geri dönüşüme sokularak yeniden kullanılmasına olanak tanır. Geri dönüşümlü maddelerin tekrar

T Ü R K Ç E

kullanılması çevre kirliliğinin önlenmesine yardımcı olur ve ham madde ihtiyacını azaltır.

Yerel yönetmelikler, elektrikli ürünlerin evlerden toplanıp belediye atık tesislerine aktarılması veya yeni bir ürün satın alırken perakende satıcı tarafından toplanması yönünde hükümler içerebilir.

DEWALT, hizmet ömrünün sonuna ulaşan DEWALT ürünlerinin toplanması ve geri dönüşüme sokulması için bir imkan sunmaktadır. Bu hizmetin avantajlarından faydalanmak için, lütfen, ürününüzü bizim adıma teslim alacak herhangi bir yetkili servise iade edin.

Bu kılavuzda belirtilen listeden size en yakın yetkili servisin yerini öğrenebilirsiniz. Alternatif olarak, yetkili DEWALT servislerinin listesi ve satış sonrası hizmetlerimizle ilgili tüm bilgiler ve tam ayrıntıları İnternette www.2helpU.com adresinde mevcuttur.



Şarj Edilebilir Aküler

Bu uzun ömürlü akü, daha önce kolayca yapılan işlerde yeterince güç üretemeyecek duruma geldiğinde şarj edilmelidir. Akünün teknik ömrünün tamamlanmasından sonra, çevre unsuruna dikkat ederek imha işlemi yapın:

- Aküyü tamamen boşaltın ve aletten çıkarın.
- Li-Ion, NiCd ve NiMH piller geri dönüşümlüdür. Bunları yetkili tamir servislerine veya yerel bir geri dönüşüm istasyonuna götürün. Toplanan aküler uygun biçimde yeniden değerlendirilecek veya imha edilecektir.

GARANTİ

• 30 GÜNLÜK RİKSİZ MÜŞTERİ MEMNUNİYETİ GARANTİSİ •

Satın almış olduğunuz DEWALT ürünü, satın alma tarihinden itibaren 30 gün içerisinde, ilk denemenizde, performansı sizi tam olarak tatmin etmediyse, yetkili servise götürülüp; DEWALT Merkez Servis onayı ile değiştirilebilir veya gerekirse tamir edilir. Bu haktan yararlanmak için:

- Ürünün satın alındığı şekliyle teslimi;
- Fatura ve garanti kartının ibrazı;
- Uygulamanın satın alım tarihi itibarıyla ilk 30 gün içerisinde gerçekleşmesi;

- Ürün performansının ilk uygulamadan sonra memnuniyetsizlik yaratması gerekmektedir.

Aksesuarlar ve garanti koşulları haricinde yedek parçalar dahil değildir.

• ÜCRETSİZ BİR YILLIK SERVİS KONTRATI •

Yasal garanti süresi dahilinde tüm DEWALT ürünleri satın alma tarihinden itibaren bir yıl süreyle ücretsiz servis desteğine sahiptir. Sadece bir defaya mahsus olmak üzere ürününüz DEWALT Yetkili Servisinde işçilik bedeli alınmadan tamir edilir veya bakımı yapılır. Fatura ve garanti kartı ibrazı gerekmektedir. Aksesuarlar ve garanti koşulları haricinde yedek parçalar dahil değildir. Satın alma tarihinin belgelenmesi şarttır.

• BİR YIL GARANTİ •

Sahip olduğunuz DEWALT ürünü satın alma tarihinden itibaren 12 ay içinde hatalı malzeme veya işçilik nedeniyle bozulursa, DEWALT aşağıdaki şartlara da uyulması koşuluna bağlı olarak, tüm kusurlu parçaların yenilenmesini veya -kendi inisiyatifine bağlı olarak- satın alınan ürünün değiştirilmesini garanti eder:

- Ürün hatalı kullanılmamışsa;
- Ürün yıpranmamış, hırpalanmamış ve aşınmamışsa;
- Yetkili olmayan kişilerce tamire çalışılmamışsa;
- Satın alma belgesi (fatura) ve garanti kartı ibraz edilmişse. Bu garanti fazladan bir avantaj olarak sunulmaktadır ve tüketicilerin yasal haklarına ilavedir.

Size en yakın DEWALT yetkili tamir servisi için lütfen bu kılavuzun arkasında listeyi kullanın. Buna ek olarak, DEWALT yetkili tamir servislerinin bir listesini ve satış sonrası servisimiz ile ilgili tüm detaylı bilgileri İnternet'te www.2helpU.com adresinden temin edebilirsiniz.

Sanayi ve Ticaret Bakanlığı tebliğince kullanım ömrü 10 yıldır.

Türkiye Distribütörü

KALE HIRDAVAT VE MAKİNA A.Ş.
Defterdar Mah. Savaklar Cad. No. 15 34050
Edirnekapı Eyüp İstanbul

ΠΕΡΙΣΤΡΟΦΙΚΟ ΓΕΩΤΡΥΠΑΝΟ D21441

Θερμά συγχαρητήρια!

Διαλέξατε ένα από τα μηχανήματα της DEWALT. Η πολύχρονη εμπειρία της DEWALT, η συνεχής εξέλιξη των προϊόντων της και η εφαρμογή καινοτομιών την καθιστούν έναν από τους πιο αξιόπιστους συνεργάτες των επαγγελματιών.

Τεχνικά χαρακτηριστικά

	D21441
Τάση	V 230
Ισχύς εισόδου	W 770
Ταχύτητα άνευ φορτίου	
Ταχύτητα 1	min ⁻¹ 0 - 1.100
Ταχύτητα 2	min ⁻¹ 0 - 2.700
Μέγιστη ικανότητα διάτρησης ασαλιού/ξύλου/σκυροδέματος	mm 13/35/-
Μέγεθος σπειρώματος άξονα τσοκ:	UNF 1/2" x 20
Διάμετρος δακτυλίου	mm 43
Μέγιστη ικανότητα τσοκ	mm 13
Βάρος	kg 2,3

Ανώτατο όριο ηχητικής πίεσης σύμφωνα με EN 60745-1; EN 60745-2-1; EN 60745-2-2:

Ηχητική πίεση (L _{PA})	dB (A) 89
Αβεβαιότητα (K _{PA})	dB (A) 3
Ακουστική δύναμη (L _{WA})	dB (A) 94
Αβεβαιότητα (K _{WA})	dB (A) 3

Τιμές συνολικής δόνησης (άθροισμα τριαξονικών ανυσμάτων) αποφασισμένο σύμφωνα με EN 60745-1; EN 60745-2-1; EN 60745-2-2:

Τιμή εκπομπής δόνησης (ah)

a _{h,D} =	m/s ² 3,5
Αβεβαιότητα K =	m/s ² 1,5

Ασφάλειες:

Ευρώπη	230 V εργαλεία 10 Amperes, κεντρική παροχή
Ηνωμένο Βασίλειο & Ιρλανδία	230 V εργαλεία 13 Amperes, στα βύσματα
Ηνωμένο Βασίλειο & Ιρλανδία	115 V εργαλεία 16 Amperes, κεντρική παροχή

Το επίπεδο κραδασμών που αναφέρεται στο παρόν φύλλο πληροφοριών μετρήθηκε σύμφωνα με μια τυποποιημένη δοκιμή κατά EN 60745 και μπορεί να χρησιμοποιηθεί για τη σύγκριση ενός εργαλείου με κάποιο άλλο. Μπορεί να χρησιμοποιηθεί για μια προκαταρκτική αξιολόγηση της έκθεσης.



ΠΡΟΕΙΔΟΠΟΙΗΣΗ:

- Το δηλωμένο επίπεδο κραδασμών αφορά στις κύριες εφαρμογές του εργαλείου. Ωστόσο αν το εργαλείο χρησιμοποιείται για διαφορετικές εφαρμογές, με διαφορετικά αξεσουάρ ή ελλιπή συντήρηση, μπορεί το επίπεδο κραδασμών να διαφέρει. Αυτό μπορεί να μειώσει σημαντικά το επίπεδο έκθεσης κατά τη διάρκεια ολόκληρης της εργασίας.
- Μια εκτίμηση της έκθεσης σε κραδασμούς θα πρέπει επίσης να λαμβάνει υπόψη τις φορές που το εργαλείο είναι απενεργοποιημένο ή όταν λειτουργεί αλλά δεν εκτελεί καθαυτή την εργασία. Αυτό μπορεί να μειώσει σημαντικά το επίπεδο έκθεσης κατά τη διάρκεια ολόκληρης της εργασίας.
 - Προβλέψτε πρόσθετα μέτρα ασφαλείας για την προστασία του χειριστή από τις επιδράσεις των κραδασμών όπως: συντήρηση του εργαλείου και των εξαρτημάτων, διατήρηση της θερμότητας των χεριών, οργάνωση των διαδικασιών εργασίας.

Ορισμοί: Οδηγίες ασφαλείας

Οι παρακάτω ορισμοί περιγράφουν το επίπεδο σοβαρότητας για κάθε λέξη ένδειξης. Παρακαλούμε διαβάστε το εγχειρίδιο και προσέξτε αυτά τα σύμβολα.



ΚΙΝΔΥΝΟΣ: Καθορίζει μια επικείμενη επικίνδυνη κατάσταση η οποία, εάν δεν αποφευχθεί, θα οδηγήσει σε θάνατο ή σοβαρό τραυματισμό.

ΕΛΛΗΝΙΚΑ



ΠΡΟΕΙΔΟΠΟΙΗΣΗ: Καθορίζει μια ενδεχομένως επικίνδυνη κατάσταση η οποία, εάν δεν αποφευχθεί, θα μπορούσε να οδηγήσει σε θάνατο ή σοβαρό τραυματισμό.



ΠΡΟΣΟΧΗ: Καθορίζει μια ενδεχομένως επικίνδυνη κατάσταση η οποία, εάν δεν αποφευχθεί, ενδέχεται να προκαλέσει ελαφρό ή μέσης σοβαρότητας τραυματισμό.



ΠΡΟΣΟΧΗ: Όταν το εργαλείο χρησιμοποιείται χωρίς το σύμβολο προειδοποίησης ασφαλείας, καθορίζει μια ενδεχομένως επικίνδυνη κατάσταση η οποία, εάν δεν αποφευχθεί, ενδέχεται να επιφέρει ζημία σε περιουσιακά στοιχεία.



Υποδηλώνει κίνδυνο ηλεκτροπληξίας.



Υποδηλώνει κίνδυνο φωτιάς.

Δήλωση συμμόρφωσης ΕΚ



D21441

Η DEWALT δηλώνει ότι αυτά τα ηλεκτρικά εργαλεία σχεδιάστηκαν σύμφωνα με τις Οδηγίες: 98/37/ΕΚ (έως 28 Δεκεμβρίου 2009), 2006/42/ΕΚ (από τις 29 Δεκεμβρίου 2009 και στο εξής), 2004/108/ΕΚ, EN 55014-1, EN 55014-2, EN 61000-3-2, EN 61000-3-3, EN 60745-1, EN 60745-2-1, EN 60745-2-2.

Για περισσότερες πληροφορίες, παρακαλώ απευθυνθείτε στην DEWALT στην παρακάτω διεύθυνση ή ανατρέξτε στο πίσω μέρος του εγχειριδίου.

Ο κάτωθι υπογεγραμμένος είναι ο αρμόδιος για τη σύνταξη του τεχνικού φακέλου και πραγματοποιεί την παρούσα δήλωση εκ μέρους της εταιρείας DEWALT.

Horst Groimann
Αντιπρόεδρος τμήματος μηχανολογίας και ανάπτυξης προϊόντων
DEWALT, Richard-Klinger-Straße 11
D-65510, Idstein, Γερμανία
1-9-2007

Οδηγίες ασφαλείας



ΠΡΟΕΙΔΟΠΟΙΗΣΗ: Για μείωση του κινδύνου τραυματισμού, διαβάστε το εγχειρίδιο οδηγιών.

Γενικές προειδοποιήσεις ασφαλείας ηλεκτρικού εργαλείου



ΠΡΟΕΙΔΟΠΟΙΗΣΗ: Διαβάστε όλες τις προειδοποιήσεις ασφαλείας και όλες τις οδηγίες. Εάν δεν τηρηθούν οι προειδοποιήσεις και οδηγίες, αυτό μπορεί να έχει ως αποτέλεσμα ηλεκτροπληξία, φωτιά ή/και σοβαρό τραυματισμό.

Φυλάξτε όλες τις προειδοποιήσεις και οδηγίες για μελλοντική αναφορά

Ο όρος "ηλεκτρικό εργαλείο" σε όλες τις προειδοποιήσεις, αναφέρεται σε εργαλείο ηλεκτροδοτούμενο (με καλώδιο) από την κύρια παροχή ηλεκτροδότησης, ή σε εργαλείο με ασύρματη δυνατότητα λειτουργίας (με μπαταρία).

1 Ασφάλεια χώρου εργασίας

α Διατηρείτε το χώρο εργασίας καθαρό και καλά φωτισμένο. Οι μη τακτοποιημένοι ή σκοτεινοί χώροι, αποτελούν αιτίες ατυχημάτων.

β Μη λειτουργείτε ηλεκτρικά εργαλεία σε χώρους με εκρηκτική ατμόσφαιρα, όπως παρουσία εύφλεκτων υγρών, αερίων, ή σκόνης. Τα ηλεκτρικά εργαλεία παράγουν σπινθήρες που μπορεί να προκαλέσουν ανάφλεξη της εν λόγω σκόνης ή ατμών.

- γ Απομακρύνετε τα παιδιά και άλλα περαστικά άτομα κατά τη χρήση ενός ηλεκτρικού εργαλείου.** Τυχόν παράγοντες που αποσπούν την προσοχή σας, μπορεί να προκαλέσουν απώλεια ελέγχου.
- 2 Ηλεκτρική ασφάλεια**
- α Τα βύσματα των ηλεκτρικών εργαλείων πρέπει να ταιριάζουν με τις πρίζες. Μην τροποποιείτε ποτέ το βύσμα ηλεκτροδότησης με οποιονδήποτε τρόπο. Μην χρησιμοποιείτε οποιαδήποτε βύσματα προσαρμογέα με γειωμένα (με γείωση εδάφους) ηλεκτρικά εργαλεία.** Τα μη τροποποιημένα βύσματα και οι ταιριαστές πρίζες μειώνουν τον κίνδυνο ηλεκτροπληξίας.
- β Αποφύγετε την επαφή του σώματός σας με γειωμένες επιφάνειες όπως σωλήνες, καλοριφέρ, εστίες κουζίνας και ψυγεία.** Ο κίνδυνος ηλεκτροπληξίας αυξάνεται όταν το σώμα σας είναι γειωμένο.
- γ Μην εκθέτετε τα ηλεκτρικά εργαλεία στη βροχή ή σε συνθήκες υγρής ατμόσφαιρας.** Η είσοδος νερού σε ηλεκτρικό εργαλείο αυξάνει τον κίνδυνο ηλεκτροπληξίας.
- δ Μην κακομεταχειρίζεστε το καλώδιο. Μην χρησιμοποιείτε ποτέ το καλώδιο για τη μεταφορά, τράβηγμα, ή αποσύνδεση του ηλεκτρικού εργαλείου. Διατηρείτε το μακριά από θερμότητα, ελαιώδεις ουσίες, αιχμηρά αντικείμενα ή γωνίες, ή μετακινούμενα εξαρτήματα.** Καλώδια που έχουν υποστεί ζημιά ή που είναι "μπερδεμένα", αυξάνουν τον κίνδυνο ηλεκτροπληξίας.
- ε Όταν χρησιμοποιείτε ένα ηλεκτρικό εργαλείο σε εξωτερικό χώρο, χρησιμοποιείτε καλώδιο επέκτασης κατάλληλο για χρήση σε εξωτερικό χώρο.** Η χρήση καλωδίου κατάλληλου για εξωτερική χρήση μειώνει τον κίνδυνο ηλεκτροπληξίας.
- στ Εάν είναι αναπόφευκτη η λειτουργία ηλεκτρικού εργαλείου σε χώρο με υψηλή υγρασία, χρησιμοποιήστε παροχή ηλεκτροδότησης με ασφάλεια διαρροής ηλεκτρικού ρεύματος (RCD). Η χρήση της RCD μειώνει τον κίνδυνο ηλεκτροπληξίας.**
- 3 Προσωπική ασφάλεια**
- α Παραμείνετε σε εγρήγορση, προσέχετε τι κάνετε και χρησιμοποιείτε την κοινή λογική κατά τη χρήση ενός ηλεκτρικού εργαλείου. Μην χρησιμοποιείτε οποιοδήποτε ηλεκτρικό εργαλείο εάν είστε κουρασμένος (-η), ή υπό την επήρεια ναρκωτικών, αλκοόλ, ή φαρμάκων.** Μια τυχόν στιγμή απόσπασης της προσοχής σας καθώς χειρίζεστε ηλεκτρικά εργαλεία, μπορεί να επιφέρει σοβαρό προσωπικό τραυματισμό.
- β Χρησιμοποιήστε προσωπικό προστατευτικό εξοπλισμό. Φοράτε πάντα προστατευτικά γυαλιά.** Η χρήση προστατευτικού εξοπλισμού όπως αναπνευστικής μάσκας, αντιοιδηθτικών υποδημάτων, κράνους, ή προστατευτικών ακουστικών για τις κατάλληλες συνθήκες, θα μειώσει τους προσωπικούς τραυματισμούς.
- γ Αποτρέψτε τυχόν ακούσια εκκίνηση του εργαλείου. Εξασφαλίστε ότι ο διακόπτης είναι κλειστός (θέση off) πριν συνδέσετε το εργαλείο στην πρίζα ή/και στο πακέτο μπαταρίας καθώς και πριν σηκώσετε ή μεταφέρετε το εργαλείο.** Η μεταφορά ηλεκτρικών εργαλείων με το δάκτυλό σας στο διακόπτη, ή η σύνδεση στην πρίζα εργαλείων με ανοικτό (θέση on) διακόπτη, αποτελούν αιτίες ατυχημάτων.
- δ Αφαιρέστε οποιοδήποτε κλειδί ή ρυθμιστικό κλειδί πριν ενεργοποιήσετε το ηλεκτρικό εργαλείο.** Ένα κλειδί ή ρυθμιστικό κλειδί που έχει αφεθεί προσαρτημένο σε κινητό τμήμα του ηλεκτρικού εργαλείου, μπορεί να προκαλέσει προσωπικό τραυματισμό.
- ε Μην προσπαθήσετε να φτάσετε απομακρυσμένα σημεία. Διατηρείτε συνεχώς σταθερό πάτημα και ισορροπία.** Αυτό σας δίνει τη δυνατότητα καλύτερου ελέγχου του ηλεκτρικού εργαλείου σε απροσδόκητες καταστάσεις.
- στ Φοράτε τον κατάλληλο ρουχισμό. Μην φοράτε χαλαρά ρούχα ή κοσμήματα. Διατηρείτε τα μαλλιά σας, τα ρούχα και τα γάντια μακριά από κινούμενα εξαρτήματα.** Τα χαλαρά ρούχα, τα κοσμήματα ή τα μακριά μαλλιά μπορεί να εμπλακούν στα κινούμενα εξαρτήματα.

ζ Εάν διατίθενται συσκευές για τη σύνδεση εκβολής σκόνης και εγκαταστάσεων συλλογής, βεβαιωθείτε ότι έχουν συνδεθεί σωστά και χρησιμοποιούνται κατάλληλα. Η χρήση συσκευής συλλογής σκόνης μπορεί να μειώσει τους σχετιζόμενους με σκόνη κινδύνους.

4 Χρήση και φροντίδα του ηλεκτρικού εργαλείου
α Μην χρησιμοποιείτε με υπερβολική δύναμη το ηλεκτρικό εργαλείο. Χρησιμοποιήστε το κατάλληλο εργαλείο για την εφαρμογή σας. Το σωστά επιλεγμένο ηλεκτρικό εργαλείο θα εκτελέσει καλύτερα και ασφαλέστερα το έργο του όταν χρησιμοποιηθεί με το ρυθμό για τον οποίο προορίζεται.

β Μην χρησιμοποιείτε το ηλεκτρικό εργαλείο εάν ο διακόπτης (on-off) δεν λειτουργεί. Οποιοδήποτε εργαλείο δεν μπορεί να ελεγχθεί μέσω του διακόπτη του, είναι επικίνδυνο και πρέπει να επισκευαστεί.

γ Αποσυνδέστε το βύσμα από την πρίζα ή και το πακέτο μπαταρίας από το ηλεκτρικό εργαλείο πριν κάνετε οποιοσδήποτε ρυθμίσεις, αλλαγές παρελκομένων, ή πριν αποθηκεύσετε οποιοδήποτε ηλεκτρικό εργαλείο. Αυτού του είδους τα μέτρα ασφαλείας μειώνουν τον κίνδυνο απροσδόκητης λειτουργίας του ηλεκτρικού εργαλείου.

δ Αποθηκεύστε όποιο ηλεκτρικό εργαλείο δεν χρησιμοποιείτε μακριά από μέρη όπου μπορούν να το φτάσουν παιδιά και μην επιτρέπετε τη χρήση του ηλεκτρικού εργαλείου σε άτομα που δεν είναι εξοικειωμένα με αυτό ή με τις οδηγίες χρήσης του. Τα ηλεκτρικά εργαλεία είναι επικίνδυνα όταν χρησιμοποιούνται από μη εκπαιδευμένους χειριστές.

ε Συντήρηση ηλεκτρικών εργαλείων. Ελέγξτε για τυχόν εσφαλμένη ευθυγράμμιση ή στρέβλωση κινούμενων εξαρτημάτων, για τυχόν θραύση εξαρτημάτων και για οποιοσδήποτε άλλες καταστάσεις που μπορεί να επηρεάσουν τη λειτουργία του ηλεκτρικού εργαλείου. Εάν το ηλεκτρικό εργαλείο έχει υποστεί ζημιά, φροντίστε για την επισκευή του πριν το χρησιμοποιήσετε. Πολλά ατυχήματα έχουν προκληθεί από ηλεκτρικά εργαλεία που δεν έχουν συντηρηθεί κατάλληλα.

στ Διατηρείτε τα εργαλεία κοπής αιχμηρά και καθαρά. Τα κατάλληλα συντηρημένα εργαλεία κοπής με αιχμηρά άκρα κοπής έχουν μικρότερες πιθανότητες λυγίσματος κατά τη λειτουργία και ελέγχονται ευκολότερα.

ζ Χρησιμοποιήστε το ηλεκτρικό εργαλείο, τα παρελκόμενα και τις μύτες του κλπ σύμφωνα με τις παρούσες οδηγίες, λαμβάνοντας υπόψη τις συνθήκες εργασίας και την εργασία που πρόκειται να πραγματοποιηθεί. Η χρήση ενός ηλεκτρικού εργαλείου για εργασίες διαφορετικές απ' αυτές για τις οποίες προορίζεται, μπορεί να δημιουργήσει επικίνδυνη κατάσταση.

5 Σέρβις

α Το σέρβις του ηλεκτρικού σας εργαλείου πρέπει να αναλαμβάνει έμπειρος τεχνικός που θα χρησιμοποιεί μόνο γνήσια ανταλλακτικά. Έτσι εξασφαλίζεται η διατήρηση της ασφάλειας του ηλεκτρικού εργαλείου.

Επιπρόσθετες οδηγίες ασφαλείας για δράπανα

- Όταν χρησιμοποιείτε το δράπανο, να φοράτε προστατευτικά για τα αυτιά. Η έκθεση στο θόρυβο μπορεί να προκαλέσει απώλεια ακοής.
- Χρησιμοποιείται βοηθητικές λαβές που παρέχονται με το εργαλείο. Η απώλεια ελέγχου μπορεί να προκαλέσει τραυματισμό.
- Πιάνετε το μηχανήμα μόνο από τις μονωμένες επιφάνειές του όταν κατά την εργασία σας υπάρχει κίνδυνος το εργαλείο κοπής να "χτυπήσει" ηλεκτρικές γραμμές ή το ηλεκτρικό καλώδιο του ίδιου του μηχανήματος. Η επαφή του πριονόδισκου με μια υπό τάση ευρισκόμενη ηλεκτρική γραμμή θέτει επίσης και τα μεταλλικά τμήματα του μηχανήματος υπό τάση κι έτσι μπορεί να οδηγήσει σε ηλεκτροπληξία.

Σημάνσεις στο εργαλείο

Πάνω στο εργαλείο βρίσκονται οι παρακάτω εικόνες:



Διαβάστε το εγχειρίδιο χρήσης πριν από τη χρήση.

Παραμένων κίνδυνοι

Παρά την εφαρμογή των σχετικών κανονισμών ασφάλειας και τη χρήση συσκευών ασφάλειας, κάποιοι από τους λοιπούς κινδύνους δεν είναι δυνατό να αποφευχθούν.

Αυτά είναι:

- Βλάβη στην ακοή.
- Κίνδυνος τραυματισμού λόγω των αιωρούμενων σωματιδίων.
- Κίνδυνος εγκαυμάτων λόγω της θερμοκρασίας εξαρτημάτων κατά την διάρκεια λειτουργίας.
- Κίνδυνος τραυματισμού λόγω της μακροχρόνιας χρήσης.
- Κίνδυνος εγκλωβισμού των δαχτύλων κατά την αλλαγή εξαρτημάτων.
- Βλάβες στην υγεία από εισπνοή της σκόνης που παράγεται κατά την εργασία σε μπετόν και/ή τοιχοποιία.

Ελεγχος του περιεχομένου της συσκευασίας

Στη συσκευασία υπάρχουν:

- 1 Περιτροφικό γεωτρώπανο
- 1 Πλευρική χειρολαβή
- 1 Ενδείκτη βάθους
- 1 Κιβώτιο (εικ. Α) (τύπα Κ μόνα) (εικ. Α)
- 1 Φυλλάδιο οδηγιών
- 1 Αναλυτικό σχέδιο
- Ελέγξτε το εργαλείο, τα ανταλλακτικά και τα εξαρτήματα για βλάβες που ίσως έχουν προκληθεί κατά τη μεταφορά.
- Αφιερώστε λίγο χρόνο για να διαβάσετε και να κατανοήσετε όλο το φυλλάδιο οδηγιών πριν να χρησιμοποιήσετε το εργαλείο.

Περιγραφή (εικ. Α)

ΠΡΟΕΙΔΟΠΟΙΗΣΗ: Μην τροποποιείτε ποτέ το ηλεκτρικό εργαλείο ή οποιοδήποτε τμήμα του. Μπορεί να προκληθεί ζημιά ή προσωπικός τραυματισμός.

Προβλεπόμενη χρήση

Το περιστροφικό δράπανο D21441 έχει σχεδιαστεί για επαγγελματική διάτρηση και βίδωμα.

Μη χρησιμοποιείτε το εργαλείο σε συνθήκες υψηλής υγρασίας ή παρουσία εύφλεκτων υγρών ή αερίων.

Αυτό το δράπανο είναι ένα επαγγελματικό εργαλείο. Μην επιτρέπετε σε παιδιά να έρθουν σ' επαφή με το εργαλείο. Απαιτείται επιτήρηση όταν άπειροι χειριστές χρησιμοποιούν αυτό το εργαλείο.

- 1 Διακόπτης μεταβλητής ταχύτητας
- 2 Διακόπτης συνεχούς λειτουργίας
- 3 Διακόπτης κανονικής/αντίστροφης περιστροφής
- 4 Διακόπτης δύο ταχυτήτων
- 5 Πλευρική χειρολαβή
- 6 Οδηγός ρύθμισης βάθους διάτρησης
- 7 Σφιγκτήρας χωρίς τσοκ
- 8 Εξωτερικό δακτύλιο

Αυτόματη ασφάλεια περιστροφικού άξονα

Η αυτόματη ασφάλεια "κομπλάρει" όταν η μετάδοση κίνησης είναι στατική. Το χιτώνιο του τσοκ μπορεί εύκολα να περιστραφεί με το ένα χέρι ενώ το άλλο χέρι θα στηρίζει το εργαλείο.

Ηλεκτρική ασφάλεια

Το ηλεκτρικό μοτέρ είναι σχεδιασμένο να λειτουργεί σε μία και μόνο τάση. Ελέγχετε πάντοτε αν η τάση τροφοδοσίας αντιστοιχεί σε αυτήν που αναγράφεται στην πλακέτα του εργαλείου.



Το εργαλείο σας φέρει διπλή μόνωση κατά EN 60745. Κατά συνέπεια δε χρειάζεται καλώδιο γείωσης.

Εάν το καλώδιο ηλεκτροδότησης αυτού έχει υποστεί ζημιά, πρέπει να αντικατασταθεί με ειδικό προετοιμασμένο καλώδιο που διατίθεται από την υπηρεσία συντήρησης τη DEWALT.

Χρήση καλωδίου επέκτασης

Εάν χρειάζεται καλώδιο επέκτασης, χρησιμοποιήστε εγκεκριμένο καλώδιο επέκτασης κατάλληλο για την απορροφούμενη ηλεκτρική ισχύ αυτού του εργαλείου (δείτε τα τεχνικά στοιχεία). Η ελάχιστη διατομή του αγωγού είναι 1,5 mm². Όταν χρησιμοποιείτε καρούλι καλωδίου, πάντα ξετυλίγετε τελείως το καλώδιο.

Συναρμολόγηση και ρύθμιση



ΠΡΟΕΙΔΟΠΟΙΗΣΗ: Βγάξτε πάντοτε το εργαλείο από την πρίζα πριν προχωρήσετε σε εργασίες συναρμολόγησης και ρύθμισης.

Τοποθέτηση και αφαίρεση εξαρτημάτων (εικ. Α)

- Ανοίξτε τον σφιγκτήρα γυρνώντας το χιτώνιο (8) αριστερόστροφα και εισάγετε το σπειρώμα κοπτικού άκρου.
- Τοποθετήστε το εξάρτημα του τσοκ, όσο πιο μέσα πάει, και ανασηκώστε ελαφρά πριν το σφίξετε.
- Σφίξτε γυρνώντας το χιτώνιο δεξιόστροφα.
- Για να αφαιρέσετε το εργαλείο κοπής, ακολουθείστε την αντίστροφη διαδικασία.

Τοποθέτηση της πλευρικής χειρολαβής (εικ. Α)

Η χειρολαβή (5) μπορεί να τοποθετηθεί κατά τρόπο που να εξυπηρετεί αριστερόχειρες και δεξιόχειρες.



ΠΡΟΕΙΔΟΠΟΙΗΣΗ: Όταν χρησιμοποιείτε το δράπανο να ελέγχετε πάντοτε αν η χειρολαβή είναι σωστά τοποθετημένη.

- Χαλαρώστε την πλευρική χειρολαβή.
- Αν είστε δεξιόχειρας, εφαρμόστε τη χειρολαβή στο δακτύλιο, πίσω από το σφιγκτήρα και από την αριστερή πλευρά.
- Αν είστε αριστερόχειρας, εφαρμόστε τη χειρολαβή στο δακτύλιο, πίσω από το σφιγκτήρα και από τη δεξιά πλευρά.
- Περιστρέψτε τη χειρολαβή έως ότου έλθει στη θέση που επιθυμείτε και σφίξτε την.

Ρύθμιση του βάθους διάτρησης (εικ. Β)

- Τοποθετήστε το απαιτούμενο εξάρτημα στο σφιγκτήρα.
- Χαλαρώστε την πλευρική χειρολαβή (5).
- Τοποθετήστε τον οδηγό βάθους (6) στη χειρολαβή.
- Ρυθμίστε το βάθος τρυπανιού όπως φαίνεται.
- Σφίξτε τη χειρολαβή.

Διακόπτης κανονικής/αντίστροφης περιστροφής (εικ. Α)

- Για να επιλέξετε τη φορά περιστροφής χρησιμοποιήστε το σχετικό διακόπτη (3).



ΠΡΟΕΙΔΟΠΟΙΗΣΗ: Πριν αλλάξετε τη φορά περιστροφής, περιμένετε πάντοτε να σταματήσει εντελώς η κίνηση του μοτέρ.

Διακόπτης δύο ταχυτήτων (εικ. C)

Το εργαλείο που προμηθευτήκατε διαθέτει διακόπτη δύο ταχυτήτων (4) για τη διακύμανση της σχέσης ταχύτητας/ροπής στρέψης.

- Απελευθερώστε το διακόπτη μεταβλητής ταχύτητας και επιλέξτε την επιθυμητή θέση. Αυτό μπορεί να πραγματοποιηθεί είτε όταν το εργαλείο βρίσκεται εκτός λειτουργίας, είτε όταν λειτουργεί φορτο. Ευθυραμμίζετε πάντοτε το διακόπτη με το βέλος στο περίβλημα του εργαλείου.

- 1 Χαμηλή ταχύτητα/Υψηλή ροπή στρέψης (για να ανοίξετε μεγάλες τρύπες ή να βιδώσετε μεγάλες βίδες)
- 2 Υψηλή ταχύτητα/χαμηλή ροπή στρέψης (για μικρές τρύπες και διάτρηση ξύλου).

Για τον προσδιορισμό των ταχυτήτων συμβουλευτείτε τα τεχνικά δεδομένα.

- Ποτέ μην αλλάζετε ταχύτητα όταν το δράπανο λειτουργεί στη μέγιστη ταχύτητα περιστροφής και όταν επιτελεί έργο.

Αφαίρεση του σφιγκτήρα (εικ. D & E)

- Ανοίξτε τις σιαγόνες του τσοκ όσο το δυνατόν περισσότερο.
- Χρησιμοποιήστε κατασβίδι και στρέψτε το σύμφωνα με τη φορά των δεικτών του ρολογιού για να αφαιρέσετε τη βίδα συγκράτησης του σφιγκτήρα (9).
- Σφίξτε ένα κλειδί ένα αρσενικό κλειδί και χτυπήστε το με ένα σφυρί όπως φαίνεται στην εικόνα.

Οδηγίες χρήσεως



ΠΡΟΕΙΔΟΠΟΙΗΣΗ:

- Τηρείτε πάντοτε τις οδηγίες ασφάλειας και τους ισχύοντες κανονισμούς.
- Φροντίστε να ενημερωθείτε σχετικά με τη θέση σωλήνων και καλωδίων.
- Μην ασκείτε μεγάλη πίεση στο εργαλείο. Η υπερβολική πίεση δεν επιταχύνει τη διάτρηση αλλά μειώνει την απόδοση του εργαλείου και ενδέχεται να ελαττώσει και τη διάρκεια ζωής του.

Πριν από τη λειτουργία:

- Τοποθετήστε το κατάλληλο εξάρτημα.
- Σημειώστε τη θέση όπου θέλετε να διατρυπήσετε.

Ξεκίνημα/Σταμάτημα (εικ. Α)

- Για να ανοίγωστε το εργαλείο πιέστε το διακόπτη μεταβλητής ταχύτητας (1) οπίσθια ταχύτητα.
- Εάν χρειαστεί, πιέστε το διακόπτη συνεχούς λειτουργίας και απελευθερώστε το διακόπτη. Ο διακόπτης συνεχούς λειτουργίας μπορεί να χρησιμοποιηθεί μόνο για δεξιά περιστροφή με τη μέγιστη ταχύτητα.
- Για να σταματήσετε το εργαλείο απελευθερώστε το διακόπτη.
- Για να σταματήσετε το εργαλείο όταν χρησιμοποιείτε το διακόπτη συνεχούς λειτουργίας πιέστε για λίγο το διακόπτη και απελευθερώστε τον. Πρέπει να διακόπτετε πάντοτε τη λειτουργία του εργαλείου όταν ολοκληρώσετε την εργασία σας και πριν το βγάλετε από την πρίζα.

Περιστροφική διάτρηση (εικ. Α)

- Πιέστε το διακόπτη (1).

Κοχλίωση

- Επιλέξτε δεξιά περιστροφή.
- Πιέστε το διακόπτη (1).

Συντήρηση

Το ηλεκτρικό εργαλείο σας DEWALT έχει σχεδιαστεί για μακρόχρονη λειτουργία με ελάχιστη συντήρηση.

Η αδιάλειπτη και κανονική λειτουργία του εργαλείου εξαρτάται από τη φροντίδα και τον τακτικό καθαρισμό.



ΠΡΟΕΙΔΟΠΟΙΗΣΗ: Για μείωση του κινδύνου τραυματισμού, σβήστε και αποσυνδέστε το εργαλείο από τη πηγή ρεύματος πριν εγκαταστήσετε και αφαιρέσετε τα εξαρτήματα, πριν ρυθμίσετε ή αλλάξετε ρυθμίσεις ή όταν κάνετε επισκευές. Βεβαιωθείτε ότι το εργαλείο είναι απενεργοποιημένο. Μια τυχαία ενεργοποίηση μπορεί να προκαλέσει τραυματισμούς.



Λίπανση

Το ηλεκτρικό εργαλείο σας δε χρειάζεται πρόσθετη λίπανση.



Καθαρισμός



ΠΡΟΕΙΔΟΠΟΙΗΣΗ: Φυσήξτε οποιαδήποτε ακαθαρσία και σκόνη έξω από το κύριο περίβλημα με ξηρό αέρα κάθε φορά που βλέπετε τη συλλογή αυτών γύρω από τους αεραγωγούς. Να φοράτε εγκριμένη προστασία ματιών και εγκριμένη μάσκα σκόνης όταν εκτελείτε αυτή την διαδικασία.



ΠΡΟΕΙΔΟΠΟΙΗΣΗ: Μη χρησιμοποιείτε ποτέ διαλύτες ή άλλα ισχυρά χημικά για τον καθαρισμό των μη μεταλλικών τμημάτων του εργαλείου. Αυτά τα χημικά μπορεί να αποδυναμώσουν τα υλικά που χρησιμοποιούνται σ' αυτά τα εξαρτήματα. Χρησιμοποιήστε ένα πανάκι βρεγμένο μόνο με νερό και ήπιο απορρυπαντικό ή ήπιο σαπούνι. Μην αφήνετε ποτέ οποιοδήποτε υγρό μέσα στο εργαλείο. Μην βυθίζετε ποτέ οποιοδήποτε τμήμα του εργαλείου σε οποιοδήποτε υγρό.

ΕΛΛΗΝΙΚΑ

Προαιρετικά εξαρτήματα

Συμβουλευθείτε τον προμηθευτή σας για περισσότερες πληροφορίες σχετικά με τα κατάλληλα εξαρτήματα.



ΠΡΟΕΙΔΟΠΟΙΗΣΗ: Ορισμένα παρελκόμενα, εκτός από αυτά που διατίθενται από την DEWALT, δεν έχουν δοκιμαστεί με αυτό το προϊόν. Η χρήση αυτών των παρελκομένων με το παρόν εργαλείο μπορεί να είναι επικίνδυνη. Για μείωση του κινδύνου τραυματισμού, πρέπει να χρησιμοποιείτε μόνο τα συνιστώμενα από τη DEWALT.

Μπορείτε να βρείτε τη διεύθυνση του πλησιέστερου εξουσιοδοτημένου αντιπροσώπου συντήρησης μέσω επικοινωνίας με το τοπικό σας γραφείο της DEWALT στη διεύθυνση που αναφέρεται στο παρόν εγχειρίδιο. Εναλλακτικά, μπορείτε να βρείτε κατάλογο εξουσιοδοτημένων αντιπροσώπων συντήρησης της DEWALT, καθώς και πλήρεις λεπτομέρειες για την εξυπηρέτηση μετά την πώληση και πληροφορίες υπευθύνων στο διαδίκτυο, στη διεύθυνση www.2helpU.com.

Για την προστασία του περιβάλλοντος



Ξεχωριστή συλλογή. Αυτό το προϊόν δεν πρέπει να απορρίπτεται μαζί με τα συνήθη οικιακά απορρίμματα.

Εάν διαπιστώσετε κάποια μέρα ότι το προϊόν σας της DEWALT χρειάζεται αντικατάσταση, ή εάν δεν το χρειάζεστε πια, μην το απορρίψετε μαζί με τα οικιακά απορρίμματα. Τοποθετήστε αυτό το προϊόν σε ειδικό κάδο για ξεχωριστή συλλογή.



Η ξεχωριστή συλλογή χρησιμοποιημένων προϊόντων και συσκευασιών επιτρέπει την ανακύκλωση και επαναχρησιμοποίηση των υλικών. Η επαναληπτική χρήση των ανακυκλωμένων υλικών βοηθά στην αποφυγή της μόλυνσης του περιβάλλοντος και μειώνει τη ζήτηση πρώτων υλών.

Οι τοπικοί κανονισμοί μπορεί να προβλέπουν την ξεχωριστή συλλογή ηλεκτρικών προϊόντων από τα νοικοκυριά σε δημοτικά κέντρα συλλογής απορριμμάτων, ή από τον αντιπρόσωπο όταν αγοράζετε ένα νέο προϊόν.

Η DEWALT διαθέτει εγκατάσταση για τη συλλογή και ανακύκλωση των προϊόντων DEWALT όταν φτάσουν στο τέλος του ωφέλιμου χρόνου ζωής τους. Για να εκμεταλλευτείτε αυτή την υπηρεσία, παρακαλούμε επιστρέψτε το προϊόν σας σε οποιονδήποτε αντιπρόσωπο συντήρησης ο οποίος θα το συλλέξει εκ μέρους σας.

ΕΓΓΥΗΣΗ

• ΕΓΓΥΗΣΗ ΙΚΑΝΟΠΟΙΗΣΗΣ 30 ΗΜΕΡΩΝ ΧΩΡΙΣ ΡΙΣΚΟ •

Εάν δεν είστε ικανοποιημένος (η) με την απόδοση του εργαλείου DEWALT, απλά επιστρέψτε το εντός 30 ημερών, στην ίδια κατάσταση που το είχατε αγοράσει, στο κατάστημα απ' όπου το αγοράσατε, για να λάβετε πλήρη επιστροφή των χρημάτων σας ή ανταλλαγή με άλλο προϊόν. Πρέπει να προσκομίσετε απόδειξη αγοράς.

• ΣΥΜΒΟΛΑΙΟ ΔΩΡΕΑΝ ΣΥΝΤΗΡΗΣΗΣ ΕΝΟΣ ΕΤΟΥΣ •

Εάν χρειάζεστε συντήρηση ή επισκευή του εργαλείου DEWALT που αγοράσατε εντός 12 μηνών από την ημερομηνία αγοράς, αυτή θα πραγματοποιηθεί χωρίς χρέωση σε εξουσιοδοτημένο αντιπρόσωπο συντήρησης της DEWALT. Πρέπει να προσκομίσετε απόδειξη αγοράς. Το συμβόλαιο αυτό καλύπτει το κόστος εργασίας και ανταλλακτικών για ηλεκτρικά εργαλεία. Εξαιρούνται τα παρελκόμενα.

• ΠΛΗΡΗΣ ΕΓΓΥΗΣΗ ΕΝΟΣ ΕΤΟΥΣ •

Εάν το προϊόν της DEWALT που αγοράσατε παρουσιάσει βλάβη λόγω ελαττωματικών υλικών ή εργασίας σε διάστημα 12 μηνών από την ημερομηνία αγοράς του, εγγυώμαστε τη δωρεάν αντικατάσταση όλων των ελαττωματικών εξαρτημάτων, ή, κατά την αποκλειστική μας κρίση, τη δωρεάν αντικατάσταση της μονάδας, με την προϋπόθεση ότι:

- Το προϊόν δεν έχει υποστεί κακομεταχείριση.
- Δεν έχουν επιχειρηθεί επισκευές από μη εξουσιοδοτημένα άτομα.
- Έχει προσκομιστεί απόδειξη της ημερομηνίας αγοράς. Η παρούσα εγγύηση προσφέρεται ως πρόσθετη παροχή και είναι επιπλέον των νομικών δικαιωμάτων των καταναλωτών.

Για τη διεύθυνση του κοντινότερου σε σας εξουσιοδοτημένου αντιπροσώπου συντήρησης της DEWALT, παρακαλούμε χρησιμοποιήστε τον κατάλληλο αριθμό τηλεφώνου που βρίσκεται στο πίσω μέρος του παρόντος εγχειριδίου. Εναλλακτικά, μπορείτε να βρείτε κατάλογο εξουσιοδοτημένων αντιπροσώπων συντήρησης της DEWALT, καθώς και πλήρεις λεπτομέρειες για την εξυπηρέτηση μετά την πώληση στο διαδίκτυο, στη διεύθυνση www.2helpU.com.

Belgique et Luxembourg België en Luxemburg	Black & Decker - DEWALT Nieuwlandlaan 7, IZ Aarschot B156 B-3200 Aarschot	Tel: +32 (0)015 - 15 47 9211 Fax: +32 (0)015 - 15 47 9210 www.dewalt.be
Danmark	DEWALT Sluseholmen 2-4 2450 København SV	Tlf: 70201511 Fax: 70224910 www.dewalt.dk
Deutschland	DEWALT Richard-Klinger-Straße 65510 Idstein	Tel: 06126-21-1 Fax: 06126-21-2770 www.dewalt.de
Ελλάς	Black & Decker (Hellas) S.A. Στράβωνος 7 & Βουλιαγμένης 159 Γλυφάδα 16674, Αθήνα	Τηλ: (01) 8981-616 Φαξ: (01) 8983-570 Service: (01) 8982-630
España	DEWALT Parque de Negocios "Mas Blau" Edificio Muntadas, c/Bergadá, 1, Of. A6 08820 El Prat de Llobregat (Barcelona)	Tel: 934 797 400 Fax: 934 797 439 www.dewalt.es
France	DEWALT Le Paisy BP 21, 69571 Dardilly Cedex	Tel: 472 20 39 72 Fax: 472 20 39 02 www.dewalt.fr
Schweiz Suisse Svizzera	DEWALT In der Luberzen 40 8902 Urdorf	Tel: 01 - 730 67 47 Fax: 01 - 730 70 67 www.dewalt.ch
Ireland	DEWALT Calpe House Rock Hill Black Rock, Co. Dublin	Tel: 00353-2781800 Fax: 00353-2781811 www.dewalt.ie
Italia	DEWALT Viale Elvezia 2 20052 Monza (Mi)	Tel: 800-014353 Fax: 039-2387592 www.dewalt.it
Nederlands	Black & Decker - DEWALT Joulehof 12 4600 AB Bergen Op Zoom	Tel: 0164 283000 Fax: 0164 283100 www.dewalt.nl
Norge	DEWALT Postboks 4814, Nydalen 0422 Oslo	Tel: 22 90 99 00 Fax: 22 90 99 01 www.dewalt.no
Österreich	DEWALT Werkzeugevertriebs GmbH Erlaaerstraße 165, Postfach 320, 1231 Wien	Tel: 01 - 66116 - 0 Fax: 01 - 66116 - 14 www.dewalt.at
Portugal	DEWALT Rua Egas Moniz 173 João do Estoril, 2766-651 Estoril	Tel: 214 66 75 00 Fax: 214 66 75 75 www.dewalt.pt
Suomi	DEWALT Oy Tekniikantie 12 02150 Espoo, Finland	Puh: 010 400 430 Faksi: 0800 411 340 www.dewalt.fi
	DEWALT Oy Teknikvägen 12 02150 Esbo, Finland	Tel: 010 400 430 Fax: 0800 411 340 www.dewalt.fi
Sverige	DEWALT Box 94 431 22 Mölndal	Tel: 031 68 61 00 Fax: 031 68 60 08 www.dewalt.se
Türkiye	KALE Hırdavat ve Makina A.Ş. Defterdar Mah. Savaklar Cad. No:15 Edirnekapı / Eyüp / İSTANBUL 34050 TÜRKİYE	Tel: 0212 533 52 55 Faks: 0212 533 10 05 www.dewalt.com.tr
United Kingdom	DEWALT 210 Bath Road Slough, Berks SL1 3YD	Tel: 01753-56 70 55 Fax: 01753-57 21 12 www.dewalt.co.uk