
DEWALT®

402112-66 RO

Traducere a instrucțiunilor originale

DW755

Figura 1

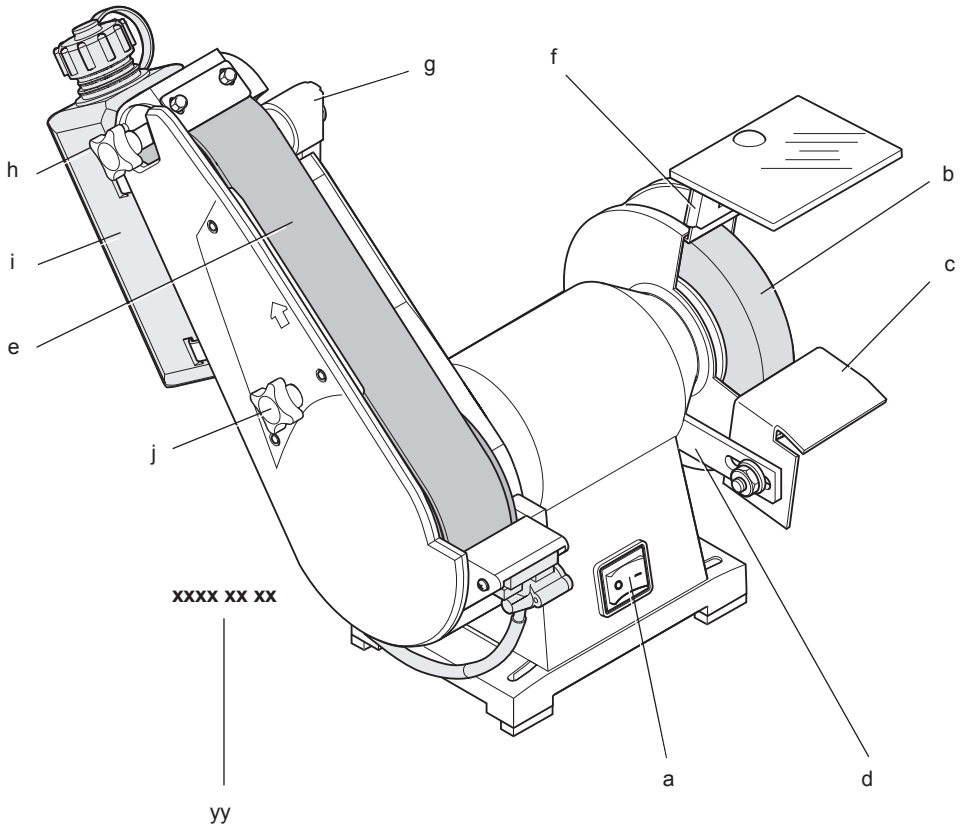


Figura 2

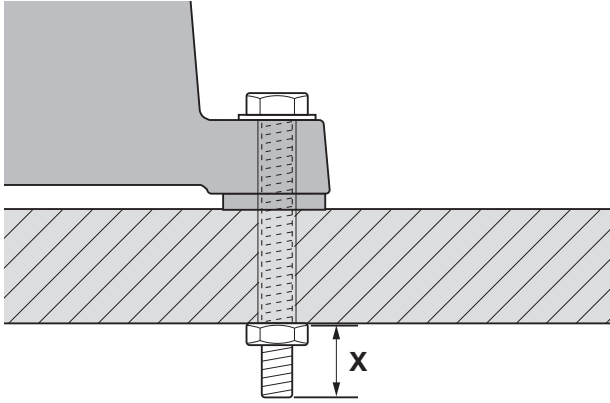


Figura 3

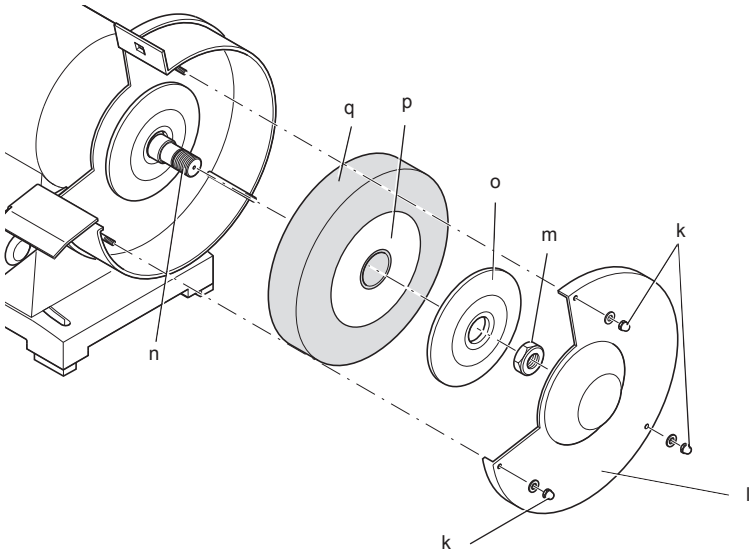


Figura 4

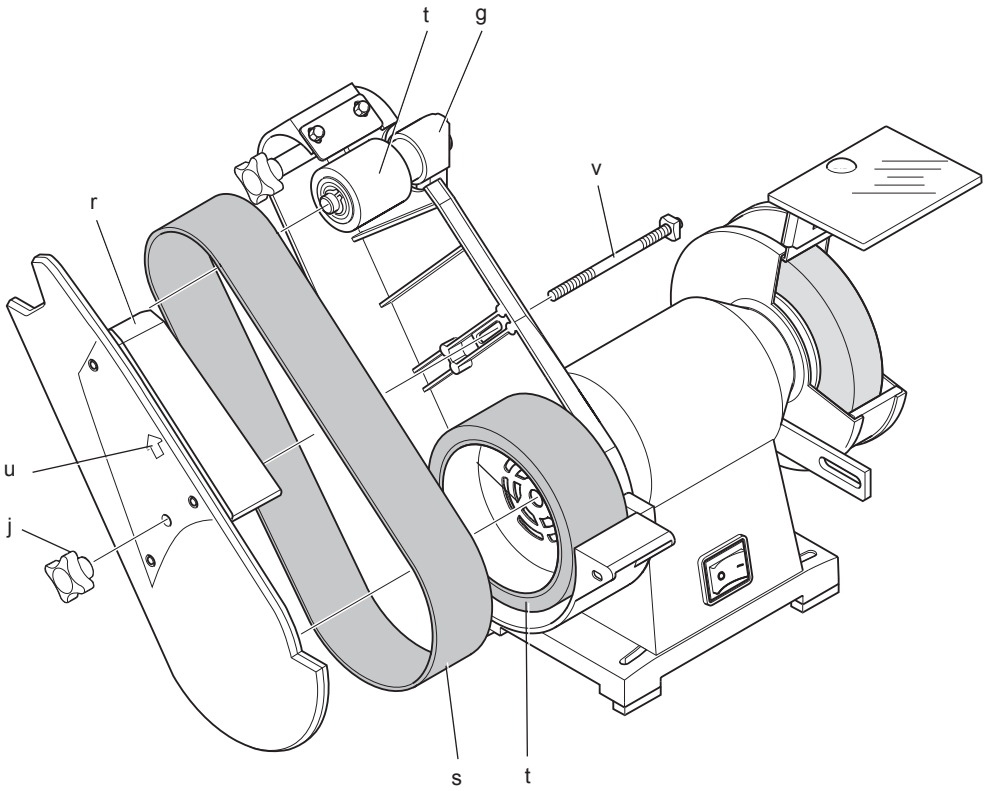


Figura 5

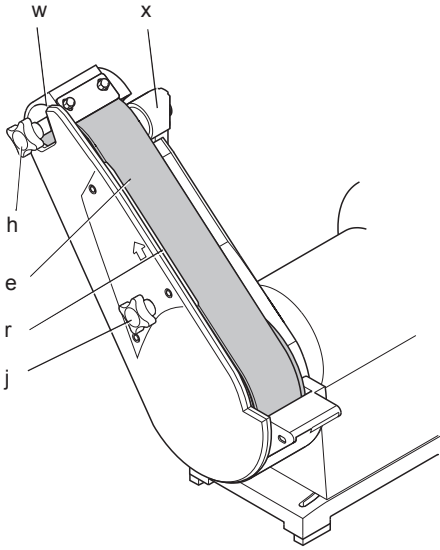


Figura 6

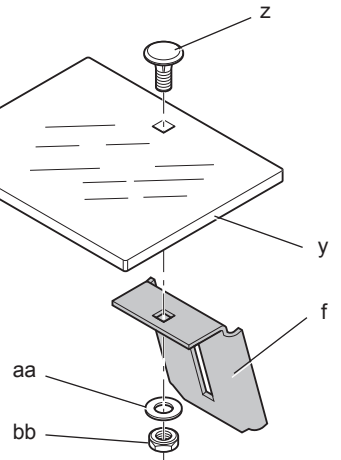


Figura 7

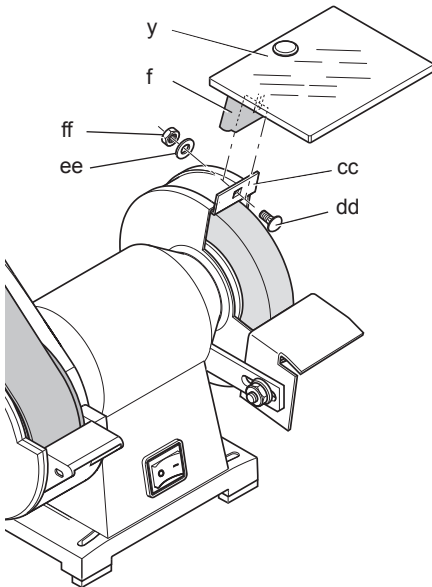


Figura 8

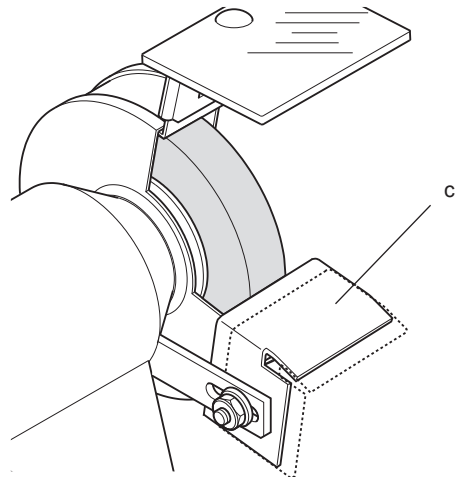


Figura 9

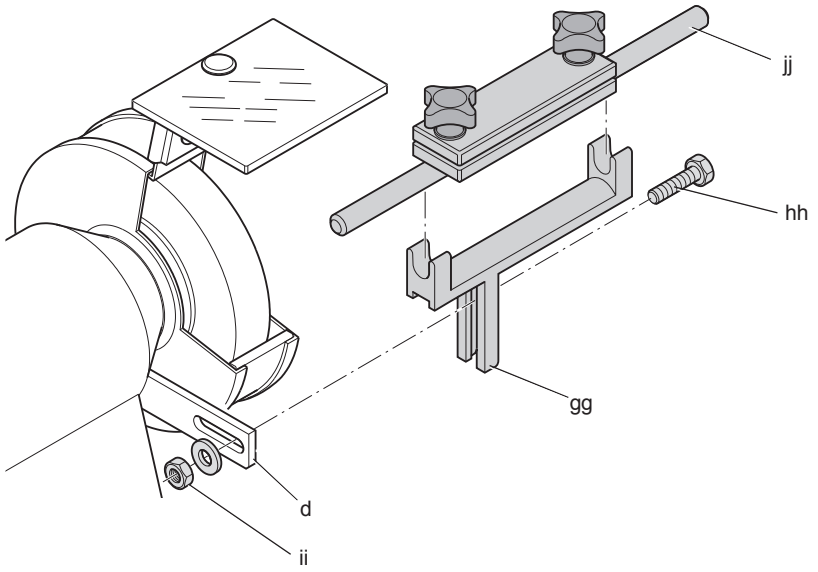


Figura 10

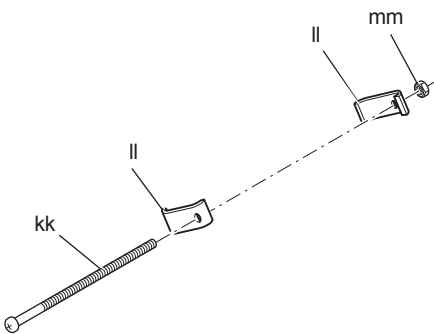


Figura 11

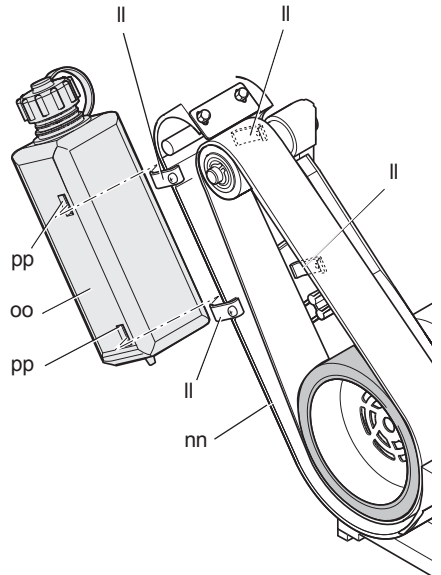


Figura 12

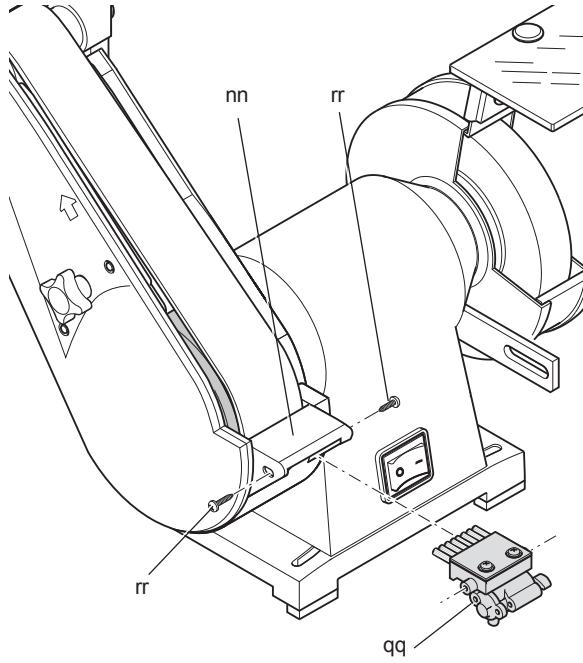


Figura 13

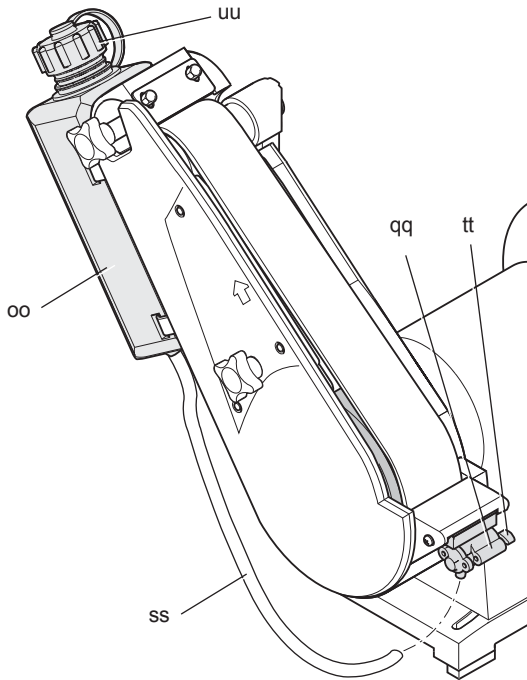


Figura 14

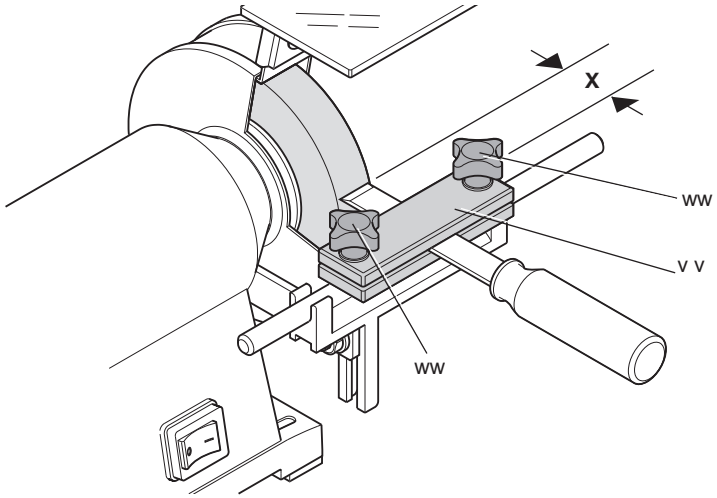


Figura 15

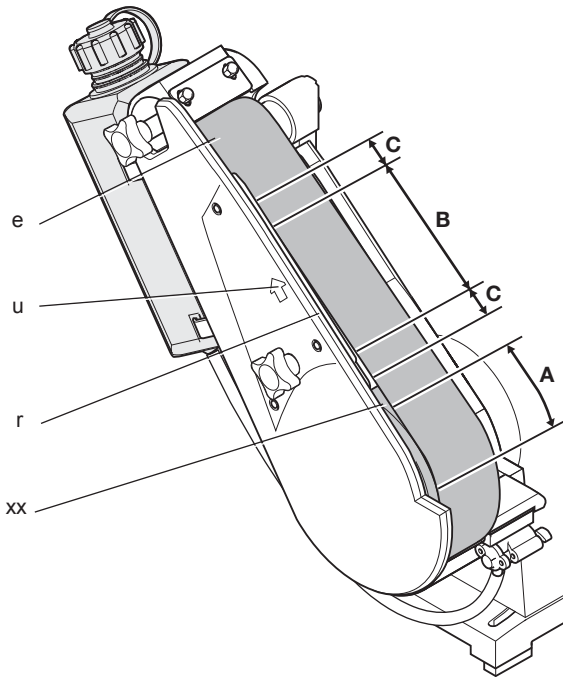
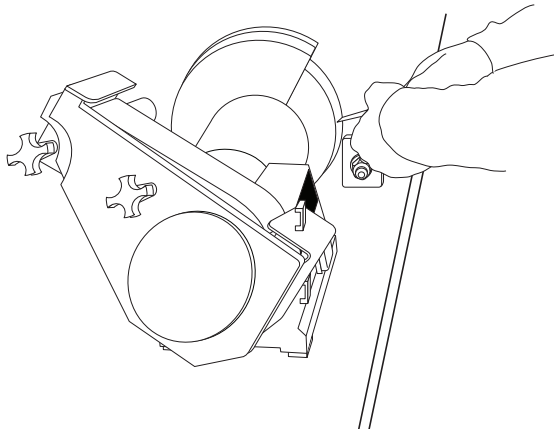


Figura 16



UNEALTĂ DE POLIZARE ȘI HONUIRE DW755

Felicitări!

Ați ales o unealtă electrică DeWALT. Anii de experiență, cercetarea și inovarea minuțioasă în ceea ce privește produsul fac din DeWALT unul dintre partenerii cei mai de încredere pentru utilizatorii de unelte electrice profesionale.

Specificații tehnice

		DW755
Tensiune	V	230
(Numai Marea Britanie și Irlanda)	V	230/115
Tip		2
Curent nominal	A	1,86
Putere motor (intrare)	W	415
Putere motor (ieșire)	W	300
Turație în gol	min ⁻¹	2 750
Diametru max. disc	mm	150
Lățime max. disc	mm	20
Alezaj disc	mm	20
Viteză bandă	m/min	1 200
Dimensiuni	cm	715 x 45
Greutate	kg	9,3

Valorile totale ale vibrațiilor (suma vectorială a trei axe) determinată conform cu EN 61029:

L _{PA} (presiune sonoră)	dB(A)	88
K _{PA} (marjă presiune sonoră)	dB(A)	3,0
L _{WA} (putere sonoră)	dB(A)	101
K _{WA} (marjă putere sonoră)	dB(A)	3,0

NOTĂ: Cifrele de mai sus reprezintă nivelurile de emisie și nu constituie în mod necesar niveluri de lucru sigure. Deși există o corelație între nivelurile de emisie și cele de expunere, aceasta nu poate fi utilizată în siguranță pentru a determina dacă sunt sau nu necesare măsuri suplimentare de precauție. Factorii care influențează nivelul real de expunere al personalului includ caracteristicile spațiului de lucru și alte surse de zgomot, etc., în speță numărul de utilaje și alte procese adiacente. De asemenea, nivelul de expunere admisibil poate varia de la o țară la alta. Totuși, aceste informații vor permite utilizatorului mașinii să realizeze o mai bună evaluare a pericolelor.

Siguranțe:

Europa

Unelte la 230 V 10 Amperi, rețea electrică

Unelte la 400 V 16 A, per fază

Definiții: Instrucțiuni de siguranță

Definițiile de mai jos descriu nivelul de severitate al fiecărui cuvânt de semnalizare. Vă rugăm să citiți manualul și să fiți atenți la aceste simboluri.



PERICOL: indică o situație periculoasă imediată care, dacă nu este evitată, va determina **decesul sau vătămarea gravă**.



AVERTISMENT: indică o situație potențial periculoasă care, dacă nu este evitată, **poate determina decesul sau vătămarea gravă**.



ATENȚIE: indică o situație potențial periculoasă care, dacă nu este evitată, **poate determina vătămări minore sau medii**.

AVIZ: Indică o practică **necorelată cu vătămarea corporală** care, dacă nu este evitată, **poate determina daune asupra bunurilor**.



Denotă riscul de electrocutare.



Denotă riscul de incendiu.

Declarația de conformitate CE

DIRECTIVA UTILAJE



DW755

DeWALT declară că aceste produse descrise în „specificația tehnică” sunt conforme cu normele: 2006/42/CE, EN 61029-1, EN 61029-2-4.

Aceste produse sunt, de asemenea, conforme cu Directiva 2004/108/CE. Pentru informații suplimentare, vă rugăm să contactați DeWALT la următoarea adresă sau să consultați coperta din spate a manualului.

Subsemnatul este responsabil pentru întocmirea dosarului tehnic și face această declarație în numele DEWALT.



Horst Grossmann
Vice President Engineering and Product
Development
DEWALT, Richard-Klinger-Straße 11,
D-65510, Idstein, Germany
31.12.2009



AVERTISMENT: Pentru a reduce riscul vătămării, citiți manualul de instrucțiuni.

Reguli generale de siguranță



AVERTISMENT! Atunci când utilizați unelte electrice trebuie să respectați întotdeauna măsurile de siguranță de bază pentru a reduce riscul de incendiu, electrocutare și vătămări corporale, inclusiv cele ce urmează.

Citiți în totalitate aceste instrucțiuni înainte de utilizarea acestui produs și păstrați-le pentru consultare ulterioară.

PĂSTRAȚI ACEST MANUAL PENTRU CONSULTARE ULTERIOARĂ

1. Păstrați zona de lucru liberă.

Zonele și bancurile dezordonate înlesnesc vătămările.

2. Țineți cont de mediul spațiului de lucru.

Nu expuneți unealta la ploaie. Nu utilizați unealta în condiții de umezeală sau umiditate. Păstrați zona de lucru bine iluminată (250 - 300 Lux). Nu utilizați unealta acolo unde există riscul de producere a unui incendiu sau a unei explozii, de ex. în prezența lichidelor și gazelor inflamabile.

3. Fiți atenți să nu vă electrocuțați.

Preîntâmpinați contactul corpului cu suprafețele împământate (ex. conducte, radiatoare, aragazuri și frigider). Atunci când utilizați unealta în condiții extreme (de ex. umiditatea ridicată, atunci când se produce șpan metalic etc.), securitatea electrică poate fi îmbunătățită introducând un transformator de izolare sau un disjuncteur de protecție acționat de curentul de scurgere la pământ (FI).

4. Țineți persoanele din jur la distanță.

Nu lăsați alte persoane, în special copii, care nu sunt implicate în procesul de lucru să atingă unealta sau cablul și țineți-le la distanță de zona de lucru.

5. Depozitați uneltele atunci când nu le folosiți.

Atunci când nu sunt folosite, uneltele trebuie să fie depozitate într-un spațiu uscat, încuiat și nu la îndemâna copiilor.

6. Nu forțați unealta.

Aceasta va efectua lucrarea mai bine și în mod mai sigur, în ritmul pentru care a fost concepută.

7. Utilizați unealta corespunzătoare.

Nu forțați uneltele de mici dimensiuni pentru a efectua operații specifice uneltelor pentru regim greu de lucru. Nu utilizați uneltele pentru scopuri contrare destinației acestora; spre exemplu, nu utilizați ferăstraie circulare pentru a tăia crengi sau bușteni.

8. Îmbrăcați-vă corespunzător.

Nu purtați îmbrăcăminte largă sau bijuterii deoarece acestea pot fi prinse în componentele în mișcare. Se recomandă utilizarea de încălțăminte antiderapantă atunci când lucrați în aer liber. Purtați bonete de protecție pentru a ține strâns părul lung.

9. Utilizați echipament de protecție.

Utilizați întotdeauna ochelari de protecție. Utilizați o mască pentru față sau o mască anti-praf dacă operațiile de lucru produc praf sau particule proiectate. În cazul în care astfel de particule sunt deosebit de fierbinți, purtați, de asemenea, o salopetă rezistentă la căldură. Purtați întotdeauna echipament de protecție pentru urechi. Purtați întotdeauna o cască de protecție.

10. Conectați echipamentul de aspirare a prafului.

În cazul în care dispozitivele prezintă posibilitatea conectării de accesorii pentru aspirația și colectarea prafului, asigurați-vă că aceste accesorii sunt conectate și utilizate în mod corespunzător.

11. Nu manipulați necorespunzător cablul.

Nu trageți niciodată brusc de cablu pentru a scoate unealta din priză. Țineți cablul departe de surse de căldură, ulei și muchii ascuțite. Nu cărați niciodată unealta trăgând de cablu.

12. Fixați piesa de prelucrat.

În măsura în care este posibil, folosiți bride sau o menghină pentru a fixa piesa de prelucrat. Este mai sigur decât dacă v-ați folosi mâinile și astfel puteți avea ambele mâini libere pentru a manipula unealta.

13. Nu vă întindeți pentru a apuca unealta de lucru.

Mențineți-vă întotdeauna stabilitatea și echilibrul.

14. Întrețineți uneltele cu grijă.

Păstrați uneltele de tăiat ascuțite și curate pentru performanță și siguranță sporite. Urmăriți instrucțiunile de lubrifiere și de schimbare a accesoriilor. Inspectați unealta periodic și dacă este defectă duceți-o la un centru de service autorizat pentru a fi reparată. Țineți mânerle uscate, curate și lipsite de ulei și unsoare.

15. Deconectați uneltele.

Atunci când uneltele nu sunt în funcțiune, înainte de a efectua operații de service sau de înlocuire a accesoriilor, precum discurile, vârfurile și cuțitele, deconectați-le de la sursa de alimentare.

16. Îndepărtați cheile de reglare și cheile fixe.

Faceți-vă un obicei din a verifica dacă cheile de reglare și cheile fixe au fost îndepărtate de pe unealtă înainte de a o utiliza.

17. Evitați pornirea accidentală.

Nu cărați unealta cu degetul deasupra întreprătorului. Asigurați-vă că unealta este oprită înainte de a o conecta.

18. Utilizați cabluri prelungitoare speciale pentru exterior.

Înainte de utilizare, inspectați cablul prelungitor și înlocuiți-l dacă este deteriorat. Atunci când folosiți unealta în aer liber, utilizați exclusiv cabluri prelungitoare de exterior, marcate corespunzător.

19. Fiți vigilenți.

Fiți atenți la ceea ce faceți. Respectați regulile de bun simț. Nu utilizați unealta atunci când sunteți oboseți sau când vă aflați sub influența drogurilor sau a alcoolului.

20. Inspectați pentru a depista componentele deteriorate.

Înainte de utilizare, verificați cu atenție unealta și cablul de alimentare pentru a determina dacă va funcționa corespunzător și dacă execută funcția pentru care este destinată. Verificați alinierea componentelor în mișcare, ruperea componentelor, asamblarea și orice

altă stare ce ar putea afecta funcționarea unelei. O apărătoare sau altă componentă deteriorată trebuie să fie reparată sau înlocuită corespunzător la un centru de service autorizat, dacă nu se indică altfel în acest manual de instrucțiuni. Prevedeți repararea sau înlocuirea comutatoarelor deteriorate sau defecte de către un centru autorizat de reparații. Nu utilizați unealta în cazul în care întreprătorul nu comută în poziția pornit și oprit. Nu încercați niciodată să efectuați singuri operații de reparare.



AVERTISMENT! Utilizarea vreunui accesoriu sau atașament sau efectuarea vreunei operațiuni cu această unealtă diferite de cele recomandate în prezentul manual de instrucțiuni poate implica un risc de vătămare corporală.

21. Prevedeți repararea unelei de către o persoană calificată.

Această unealtă electrică respectă regulile relevante de siguranță. Reparațiile trebuie să fie efectuate exclusiv de către persoane calificate care folosesc piese de schimb originale, în caz contrar, se poate genera un pericol considerabil pentru utilizator.

Reguli de siguranță suplimentare pentru mașinile de polizat și honuit

- Utilizați numai discuri de polizat și honuit care poartă o etichetă ce indică producătorul, tipul materialului de legare, dimensiunile și turația maximă a discului, și care respectă EN 12413.
- Nu utilizați discuri de polizat și honuit cu o turație maximă inferioară turației utilajului (consultați datele tehnice).
- Nu utilizați discuri de polizat și honuit care nu corespund dimensiunilor menționate în specificația tehnică. Nu utilizați distanțiere pentru a potrivi discul pe ax.
- Înlocuiți un disc de polizat sau de honuit de îndată ce acesta s-a uzat cu mai mult de 40 mm.
- Respectați întotdeauna cu strictețe instrucțiunile atunci când înlocuiți un disc de polizat sau de honuit.
- Înainte de a monta un disc nou de polizat sau de honuit, acesta trebuie verificat la crăpături suspendându-l de un fir subțire și lovindu-l ușor cu un ciocan. Discul trebuie să producă un sunet clar. Dacă nu, discul este deteriorat și nu trebuie utilizat.

- Verificați cu regularitate alinierea unui disc de polizat sau de honuit. Dacă discul este descentrat sau dezechilibrat, trebuie înlocuit.
- Depozitați întotdeauna discurile de polizat și honuit într-o locație uscată.
- Utilizați mașina numai la temperaturi ambiante cuprinse între 5 °C și 40 °C.
- Porniți mașina și lăsați discul să funcționeze în gol cel puțin 30 de secunde înainte de utilizare.
- Purtați întotdeauna ochelari de protecție la polizarea pe uscat.
- Nu polizați niciodată unelte care conțin magneziu.



AVERTISMENT: Utilizarea acestei unelte poate genera pulberi ce conțin substanțe chimice despre care se știe că provoacă apariția cancerului, malformații congenitale și alte vătămări ale aparatului reproducător. Utilizați echipament corespunzător de protecție a respirației.



AVERTISMENT: Nu utilizați mașina în vecinătatea materialelor puternic inflamabile.

Riscuri reziduale

Riscurile următoare sunt inerente în cazul utilizării acestor utilaje:

- vătămări cauzate de atingerea componentelor ce se rotesc,
- vătămări cauzate de distrugerea discului de debitat.

Aceste riscuri sunt cele mai evidente:

- în raza de lucru,
- în raza componentelor rotative ale utilajului.

În ciuda aplicării regulamentelor de siguranță corespunzătoare și implementării dispozitivelor de siguranță, anumite riscuri reziduale nu pot fi evitate. Acestea sunt:

- Afectarea auzului.
- Riscul de accidente cauzate de componentele neacoperite ale discului rotativ sau al curelei.
- Riscul de vătămări la schimbarea discului sau a curelei.
- Riscul de strivire a degetului la deschiderea apărătorilor.

Marcajele prezente pe unealtă

Pictogramele următoare sunt afișate pe unealtă:



Citiți manualul de instrucțiuni înainte de utilizare.



Purtați echipament de protecție pentru urechi.



Purtați echipament de protecție pentru ochi.

AMPLASAREA CODULUI PENTRU DATĂ (FIG. 1)

Codul pentru dată (aa), care include, de asemenea, anul de fabricație este imprimat pe carcasă.

Exemplu:

2010 XX XX
Anul fabricației

Conținutul ambalajului

Ambalajul conține:

- 1 Disc de polizat
- 1 Bandă de honuit
- 1 Accesoriu de fixare și de polizare
- 1 Sistem de alimentare cu apă
- 1 Pungă din plastic care conține:
 - 1 Apărătoare de scântei
 - 1 Cheie
 - 1 Set de material de montaj
- 1 Schemă electrică
- 1 Manual de instrucțiuni
- 1 Schemă descompusă

- Verificați eventualele deteriorări ale uneltei, ale componentelor sau accesoriilor, ce ar fi putut surveni în timpul transportului.
- Acordați timpul necesar pentru a citi integral și pentru a înțelege acest manual înainte de utilizării.

Descriere (fig. 1)



AVERTISMENT: Nu modificați niciodată unealta electrică sau vreo componentă a acesteia. Acest fapt ar putea conduce la deteriorări sau vătămare corporală.

- Întrepător de pornire/oprire
- Disc de polizare

- c. Suport piesă de prelucrat
- d. Suport
- e. Bandă de honuit
- f. Apărătoare de scânteii
- g. Manetă de tensionare
- h. Șurub de centrare
- i. Sistem de alimentare cu apă
- j. Buton suport honuire

DESTINAȚIA DE UTILIZARE

Mașina DeWALT de polizare și honuire a uneltelor a fost realizată pentru ascuțirea și honuirea cușitelor, dălților și altor instrumente de debitare. Nu utilizați niciodată mașina pentru polizarea uneltelor din magneziu. Mașina este destinată exclusiv pentru utilizare intermitentă.

NU utilizați în condiții de umezeală sau în prezența lichidelor sau a gazelor inflamabile.

Mașina de polizat și de honuit este o unealtă electrică profesională.

NU permiteți copiilor să intre în contact cu unealta. Este necesară supravegherea atunci când unealta este folosită de operatori neexperimentați.

Siguranța electrică

Motorul electric a fost conceput pentru a fi alimentat cu un singur nivel de tensiune. Verificați întotdeauna ca alimentarea cu energie să corespundă tensiunii de pe plăcuța cu specificații.



Unealta dvs. DeWALT prezintă izolare dublă în conformitate cu standardul EN 60745; prin urmare, nu este necesară împământarea.

În cazul în care cablul de alimentare este deteriorat, acesta trebuie să fie înlocuit cu un cablu special pregătit, disponibil la unitatea de service DeWALT.

Înlocuirea ștecherului (numai pentru Regatul Unit și Irlanda)

NUMAI MONOFAZAT

Dacă trebuie instalat un ștecher de alimentare nou:

- *Eliminați în siguranță ștecherul vechi.*
- *Conectați conductorul maro la borna sub tensiune (L) din ștecher.*
- *Conectați conductorul albastru la borna neutră (N).*
- *Conectați cablul verde/galben la împământare (E).*



AVERTISMENT: *Urmați instrucțiunile de montaj furnizate împreună cu ștecherul de bună calitate. Siguranță recomandată: 13 A.*

Utilizarea unui cablu prelungitor

În cazul în care este necesar un cablu prelungitor, utilizați un cablu prelungitor aprobat cu 3 fire, adecvat pentru puterea absorbită a acestei unelte (consultați specificația tehnică). Dimensiunea minimă a conductorului este de 1,5 mm²; lungimea maximă este de 30 m.

Atunci când utilizați un tambur cu cablu, desfășurați întotdeauna complet cablul.

ASAMBLARE ȘI REGLAJ



AVERTISMENT: *Pentru a reduce riscul vătămării, opriți unitatea și deconectați aparatul de la sursa de alimentare înainte de a instala și a scoate accesoriile, înainte de a efectua reglajele sau modificări de instalare sau atunci când efectuați reparații. Asigurați-vă că întrerupătorul se află în poziția OPRIT. O pornire accidentală poate cauza vătămarea.*

Despachetarea mașinii și a părților componente ale acesteia

1. Ridicați cu atenție mașina din ambalaj.
2. Scoateți accesoriile și componentele hardware.

Unelte obligatorii și recomandate

În afara uneltelor incluse cu mașina, sunt necesare următoarele:

- Cheie dinamometrică

Montarea mașinii pe bancul de lucru (fig. 2)

Mașina trebuie montată pe bancul de lucru.

1. Marcați, pe bancul de lucru, poziția celor patru orificii de montaj prevăzute în baza mașinii.
2. Realizați un orificiu Ø 6,5 mm în fiecare dintre pozițiile marcate.
3. Amplasați mașina pe bancul de lucru și introduceți un șurub M6 cu o șaibă, prin orificiile de montaj din bază, în fiecare dintre

orificiile perforate în bancul de lucru. Asigurați-vă că lungimea în consolă X (vezi figura) este de cel puțin 15 mm de fiecare dintre șuruburile utilizate.

4. Poziționați o piuliță pe fiecare șurub și strângeți bine piulițele (cuplu: 8 Nm).

Schimbarea discului de polizat (fig. 3)

1. Scoateți cele trei piulițe (k) utilizând cheia pusă la dispoziție.
2. Scoateți capacul apărătoarei (l).
3. Scoateți piulița (m) de pe arborele (n) utilizând cheia furnizată.
4. Scoateți flanșa exterioară (o), piesa de ambalare (p) și roata (q) de pe arbore.
5. Montați discul nou pe ax.
6. Reamplasați piesa de ambalare, flanșa exterioară și piulița pe ax.
7. Strângeți bine șurubul (m) (cuplu: 6 Nm).
8. Reamplasați capacul apărătoarei.
9. Reamplasați cele trei piulițe (k) și strângeți-le bine (cuplu: 5 Nm).
10. Porniți mașina și lăsați discul să funcționeze în gol timp de un minut, pentru a detecta eventualele crăpături.



AVERTISMENT: Nu utilizați un disc deteriorat.

Schimbarea benzii de polizat sau de honuit (fig. 4)

1. Scoateți butonul (j).
2. Demontați placa de suport (r).
3. Rotiți maneta de tensionare (g) în sens antiorar, pentru a elibera tensiunea și pentru a păstra maneta în această poziție.
4. Scoateți banda (s).
5. Montați noua bandă peste roțile (t), asigurându-vă că săgeata din interiorul benzii indică în aceeași direcție cu săgeata (u) de pe placa de suport.
6. Eliberați maneta.
7. Ținând bolțul filetat (v) la poziție, reamplasați placa de susținere.
8. Reamplasați butonul și strângeți-l.



AVERTISMENT: La montarea unei benzi de honuit din piele, asigurați-vă că suprafața de piele se află la exterior.

Schimbarea benzii de polizat sau de honuit (fig. 5)

CENTRAREA BENZII

1. Dacă banda (e) nu este corect centrată, reglați-o rotind butonul de centrare (h).
2. Slăbiți șuruburile cu cap hexagonal (w) și reglați placa (x) pentru a reduce la minimum jocul benzii. Strângeți șuruburile

REGLAREA BENZII LA PIEȘA DE PRELUCRAT

Banda poate fi reglată pentru a se adapta la piese cu muchii tăietoare concave, convexe sau drepte.

1. Slăbiți butonul (j).
2. Așezați placa de suport (r) în poziția adecvată (sus, aliniat sau jos).
3. Strângeți butonul (j).

PREGĂTIREA BENZII DE HONUIT PENTRU UTILIZARE

Benzile de honuit din piele trebuie curățate înainte de prima utilizare și la reducerea efectului de honuire.

Cu aparatul oprit, dispersați un strat subțire și uniform de pastă de honuit pe întreaga suprafață exterioară a curelei.

Montarea apărătoarei de scânteii (fig. 6, 7)

Apărătoarea de scânteii oferă o protecție suplimentară la scânteii și trebuie utilizată ori de câte ori este posibil.

1. Montați ecranul transparent (y) la apărătoarea de scânteii (f) prin inserarea șurubului cu cap de ciupercă (z) în ecran și apărătoare și introducând o șaibă (aa) și o piuliță (bb) pe șurub (fig. 6). Strângeți piulița.
2. Țineți apărătoarea de scânteii pe marginea părții de sus a carcasei discului (cc) așa cum se vede în figură (fig. 7).
3. Introduceți un șurub cu cap ciupercă (dd) în apărătoare și în carcasa discului.
4. Amplasați o șaibă (ee) și o piuliță (ff) pe șurub și strângeți manual piulița.
5. Poziționați apărătoarea la o distanță de aprox. 2 mm de roată glisând-o în direcția acesteia.
6. Strângeți bine piulița (cuplu: 6 Nm).

Reglarea suportului piesei de prelucrat (fig. 8)

Suportul piesei de prelucrat poate fi fixat în funcție de piesa de prelucrat și de unghiul de polizare dorit.

1. Slăbiți piulița ținând de suportul (c).
2. Amplasați suportul la poziția și unghiul dorit, asigurându-vă că suportul este cât mai aproape de disc cu puțință.
3. Strângeți piulița (cuplu: 6 Nm).

Montajul și reglarea accesoriului de fixare și polizare (fig. 1, 9)

Accesoriul de fixare și polizare se utilizează pentru fixarea piesei de prelucrat la discul de polizare, sub un unghi fix.

1. Scoateți sistemele de prindere care fixează suportul piesei de prelucrat (c) de suportul (d) și scoateți suportul piesei de prelucrat (fig. 1).
2. Montați accesoriul de polizat (gg) la suportul (d) de pe aparat, ca în figură, utilizând șurubul cu cap hexagonal (hh) și piulița aferentă (ii) (fig. 9). Asigurați-vă că suportul accesoriului de polizare se află la o distanță de aprox. 2 mm de discul de polizat.
3. Introduceți tija (jj) a accesoriului de polizat în furcile suportului accesoriului de polizat, după cum se vede în figură.

Montarea sistemului de alimentare cu apă (fig. 4, 10, 11, 12, 13)

1. Demontați placa de suport (r) (fig. 4).
2. Introduceți un șurub (kk) în fiecare dintre perechile de suporturi (ll) și amplasați o piuliță (mm) cu câteva ture pe fiecare șurub (fig. 10).
3. Agățați perechile de suporturi (ll) în partea din spate a carcasei benzii (nn) așa cum se vede în figură (fig. 11).
4. Susțineți rezervorul de apă (oo) pe perechile de suporturi ca în figură și împingeți-l la poziție, cu suporturile cuplate în nișe (pp).
5. Strângeți piulițele (mm) (fig. 10).
6. Remontați placa de suport (r) (fig. 4).
7. Montați unitatea de control debit (qq) în partea din față a carcasei benzii (nn) utilizând șuruburile (rr) (fig. 12).

8. Amplasați furtunul (ss) între rezervorul de apă (oo) și unitatea de control debit (qq) (fig. 13).

În vederea utilizării sistemului de alimentare cu apă, acesta trebuie umplut cu o cantitate suficientă de apă.

9. Asigurați-vă că regulatorul de debit (tt) este închis.
10. Deșurubați capacul (uu).
11. Umpleți containerul cu apă rece.
12. Înșurubați la loc capacul (uu).

OPERARE

Instrucțiuni de utilizare



AVERTISMENT: Respectați întotdeauna instrucțiunile de siguranță și reglementările aplicabile.



AVERTISMENT: Pentru a reduce riscul de vătămări personale grave, opriți unealta și deconectați-o de la sursa de alimentare înainte de a efectua orice reglaje sau de a scoate/instala atașamente sau accesorii.

Consultați figura 16 pentru o poziție adecvată a corpului și a mâinii atunci când polizați și honuiți.

Pornirea și oprirea (fig. 1)

Pentru a porni unealta, setați butonul deschis/închis (a) în poziția 1.

Pentru a opri unealta, setați butonul deschis/închis (a) în poziția 0.

Utilizarea discului de polizat (fig. 1)

Pentru a obține o muchie de tăiere dreaptă, deplasați discul lent înainte și înapoi peste roata de polizat (b). Utilizați o presiune ușoară.

Utilizarea accesoriului de fixare și polizare (fig. 14)

1. Introduceți piesa de prelucrat în suportul de fixare (v v).
2. Poziționați piesa de prelucrat după necesitate, pentru a obține unghiul de teșire corespunzător. Unghiul este o funcție a lungimii în consolă (X) (consultați figura). Pentru piesele de fier plane, X trebuie să fie de aprox. 20 mm, iar pentru dălți - aprox. 25-28 mm.
3. Strângeți butoanele în formă de stea (ww).

Utilizarea benzii de polizat sau de honuit (fig. 15)

1. Țineți muchia tăietoare a piesei de lucru în direcția de rotație, conform indicațiilor săgeții (u) de pe aparat.
2. Mutăți piesa de prelucrat înainte și înapoi pe bandă.

Polizarea se poate realiza în trei puncte diferite de pe banda de polizat sau de honuit (e).

- Utilizați zona (A) de deasupra roții benzii mari (xx) sau zona (B) de deasupra plăcii de susținere (r) (pentru polizarea preliminară).
- Utilizați zona neprișinită (C) pentru finisare, deoarece se va mula pe forma suprafeței de prelucrat.

Utilizarea sistemului de alimentare cu apă (fig. 13)

1. Deșurubați capacul (uu).
2. Reglați debitul de apă după cum este necesar, folosind regulatorul de debit (tt).



AVERTISMENT: În funcție de materialul piesei de prelucrat, este posibil ca apa să fie contaminată. Nu păstrați la îndemâna copiilor.



AVERTISMENT: Când colectorul de apă se umple, trebuie golit. Aruncați apa într-un mod ecologic.

ÎNȚEȚINERE

Unealta dvs. DEWALT a fost concepută pentru a opera o perioadă îndelungată de timp, cu un nivel minim de întreținere. Funcționarea satisfăcătoare continuă depinde de îngrijirea corespunzătoare a unelei și de curățarea în mod regulat.



AVERTISMENT: Pentru a reduce riscul vătămării, opriți unitatea și deconectați aparatul de la sursa de alimentare înainte de a instala și a scoate accesoriile, înainte de a efectua reglajele sau modificări de instalare sau atunci când efectuați reparații. Asigurați-vă că întrerupătorul se află în poziția OPRIT. O pornire accidentală poate cauza vătămarea.

Săptămânal, eliminați pilitura din carcasă și de pe capace.

Scoaterea din funcțiune a mașinii

Dacă mașina este scoasă din funcțiune pentru o perioadă mai îndelungată de timp, scoateți banda de honuit de pe aparat și depozitați-o într-o locație uscată și sigură.

Pentru scoaterea benzii, citiți instrucțiunile de la **Schimbarea benzii de polizat sau de honuit.**



Lubrifierea

Unealta dvs. electrică nu necesită lubrifiere suplimentară.



Curățarea



AVERTISMENT: Suflați murdăria și praful din carcasa principală cu aer uscat de îndată ce se strânge murdăria în interiorul și în jurul orificiilor de aerisire. Purtați echipament de protecție aprobat pentru ochi și o mască aprobată de praf atunci când efectuați procedura următoare.



AVERTISMENT: Nu utilizați niciodată solvenți sau alte produse chimice puternice pentru curățarea componentelor nemetalice ale unelei. Aceste produse chimice pot deprecia materialele utilizate în aceste componente. Folosiți o cârpă umezită doar cu apă și cu săpun delicat. Nu permiteți niciodată pătrunderea vreunui lichid în unealtă; nu scufundați niciodată vreoa parte a unelei în lichid.

Mențineți fantele de ventilație libere și curățați carcasa în mod regulat cu o cârpă moale.

Accesorii opționale



AVERTISMENT: Deoarece accesoriile, altele decât cele oferite de DEWALT, nu au fost testate pentru acest produs, folosirea unor astfel de accesorii cu această unealtă poate fi periculoasă. Pentru a reduce riscul de vătămare, trebuie utilizate exclusiv accesorii recomandate DEWALT împreună cu acest produs.

Consultați reprezentantul dvs. pentru informații suplimentare despre accesoriile corespunzătoare.

Protejarea mediului înconjurător



Colectarea selectivă. Acest produs nu trebuie să fie aruncat împreună cu gunoiul menajer.

Deceți discul de polizat sau de honuit uzat la dealer sau la o stație de reciclare locală, unde va fi reciclat sau evacuat la deșeuri în mod adecvat.



În cazul în care constatați că produsul dvs. DEWALT trebuie înlocuit sau în cazul în care nu vă mai este de folos, nu îl aruncați împreună cu gunoiul menajer. Prevedeți colectarea selectivă pentru acest produs.

Colectarea selectivă a produselor uzate și a ambalajelor permite reciclarea și re folosirea materialelor. Reutilizarea materialelor reciclate contribuie la prevenirea poluării mediului înconjurător și reduce cererea de materii prime.

Este posibil ca regulamentele locale să prevadă colectarea selectivă a produselor electrice de uz casnic la centrele municipale de deșeuri sau de către comerciant atunci când achiziționați un produs nou.

DEWALT pune la dispoziție o unitate pentru colectarea și reciclarea produselor DEWALT când acestea au ajuns la sfârșitul perioadei de funcționare. Pentru a beneficia de acest serviciu, vă rugăm să returnați produsul dvs. la orice agent de reparații autorizat care îl va colecta pentru dvs.

Puteți verifica localizarea celui mai apropiat agent de reparații autorizat contactând biroul DEWALT la adresa indicată în prezentul manual. Alternativ, o listă a agenților de reparații DEWALT autorizați și detalii complete despre operațiile de service post-vânzare și despre datele de contact sunt disponibile pe Internet la adresa:

www.2helpU.com.

Stanley Black & Decker
Phoenicia Business Center
Strada Turturelelor, nr 11A, Etaj 6, Modul 15,
Sector 3 Bucuresti
Telefon: +4021.320.61.04/05

