

**DEWALT®**

**[www.DEWALT.com](http://www.DEWALT.com)**

**DW872**

---

Dansk ( <i>oversat fra original brugsvejledning</i> )	6
Deutsch ( <i>übersetzt von den originalanweisungen</i> )	12
English ( <b>original instructions</b> )	19
Español ( <i>traducido de las instrucciones originales</i> )	26
Français ( <i>traduction de la notice d'instructions originale</i> )	33
Italiano ( <i>tradotto dalle istruzioni originali</i> )	40
Nederlands ( <i>vertaald vanuit de originele instructies</i> )	47
Norsk ( <i>oversatt fra de originale instruksjonene</i> )	54
Português ( <i>traduzido das instruções originais</i> )	60
Suomi ( <i>käännetty alkuperäisestä käyttöohjeesta</i> )	67
Svenska ( <i>översatt från de ursprungliga instruktionerna</i> )	73
Türkçe ( <i>orijinal talimatlardan çevrilmiştir</i> )	79
Ελληνικά ( <i>μετάφραση από τις πρωτότυπες οδηγίες</i> )	85

---

Fig. A

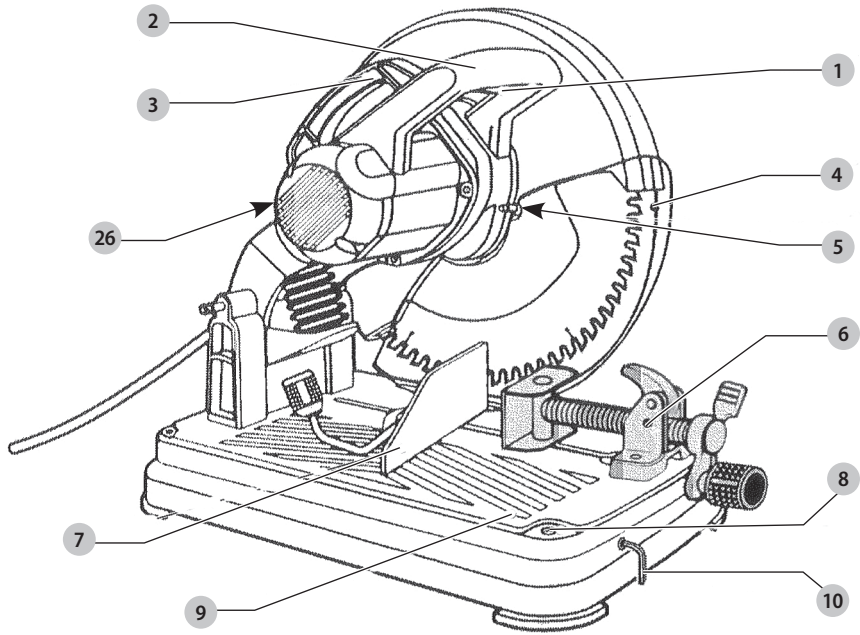


Fig. B1

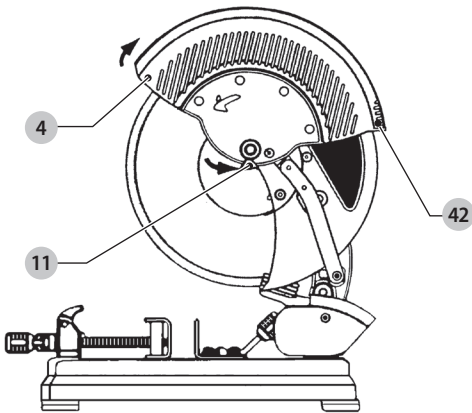


Fig. B2

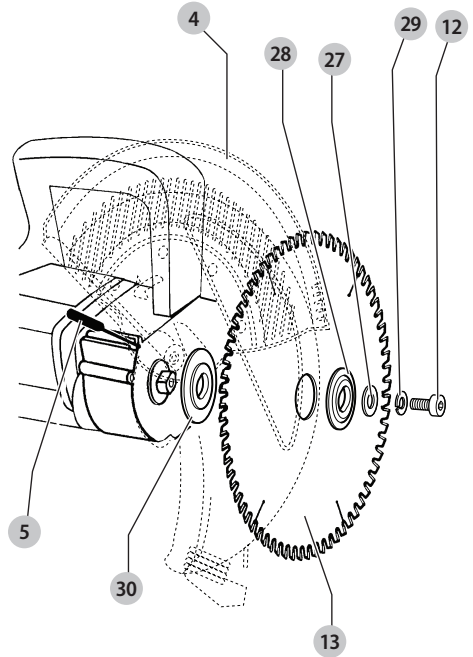


Fig. C1

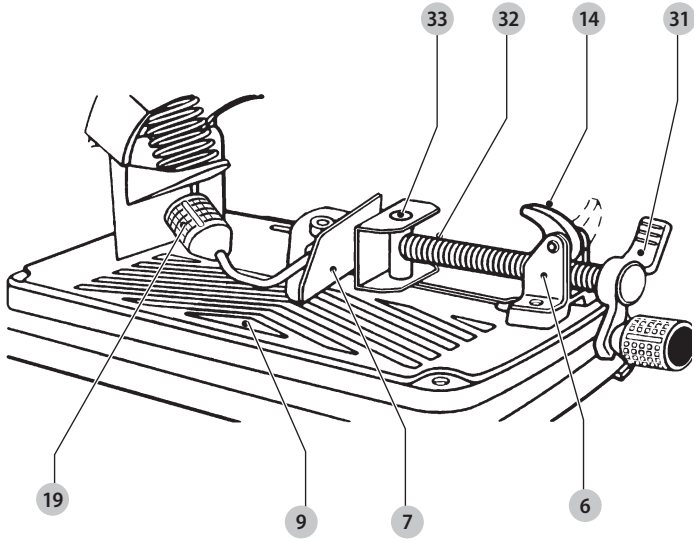


Fig. C2

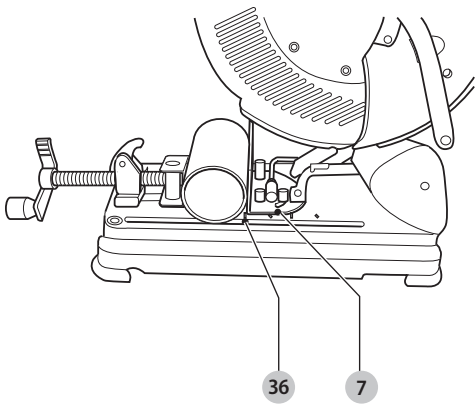


Fig. C3

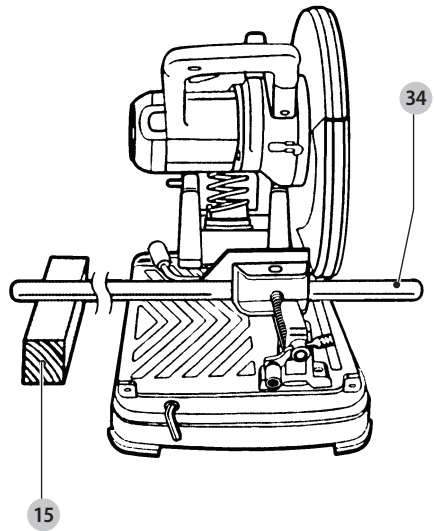


Fig. C4

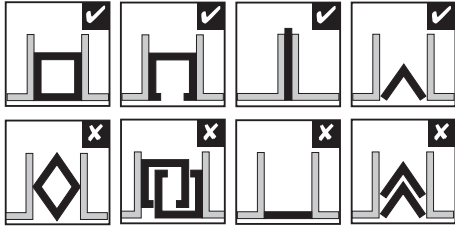


Fig. C5

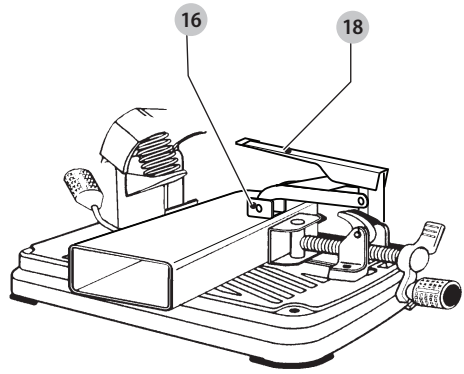


Fig. C6

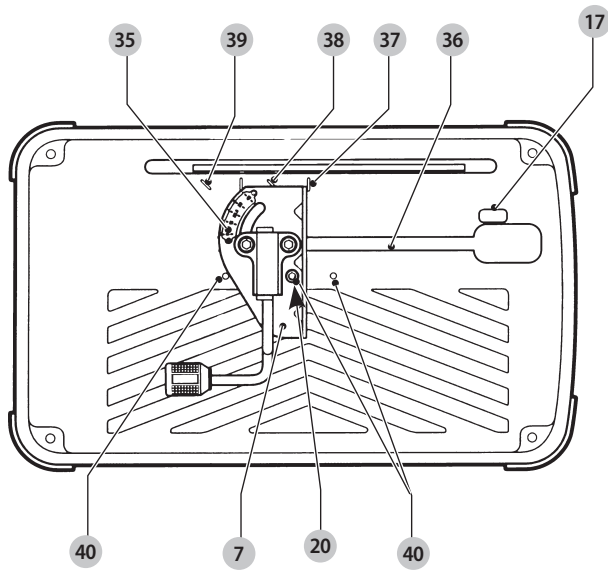


Fig. D1

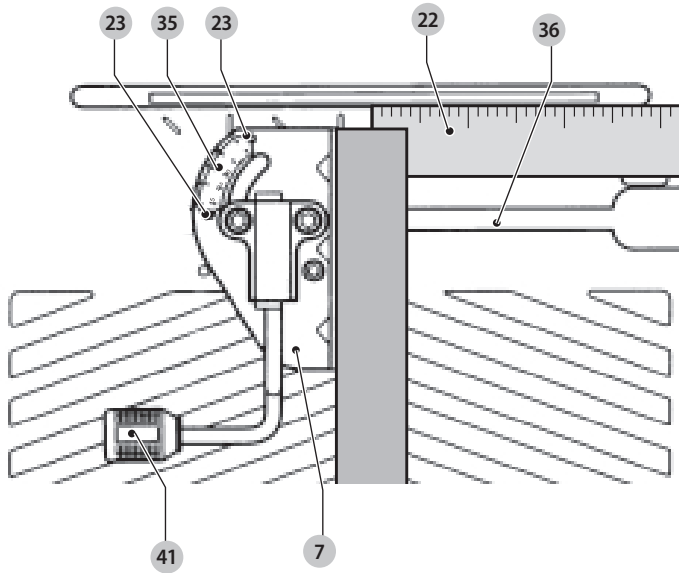


Fig.D2

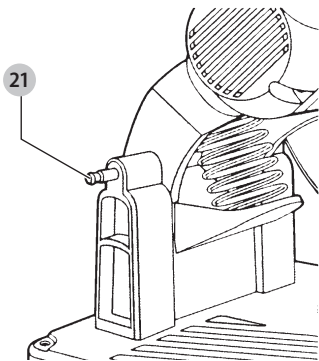


Fig. E

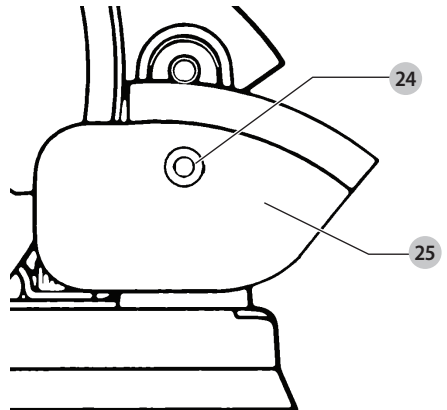


Fig. F

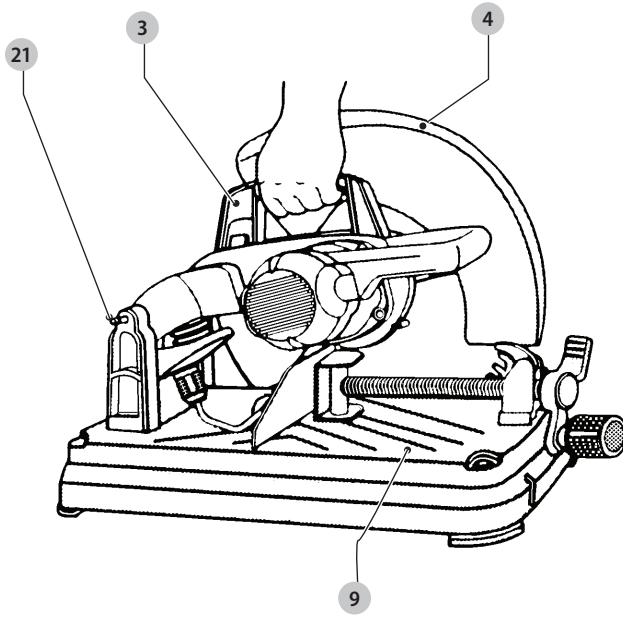
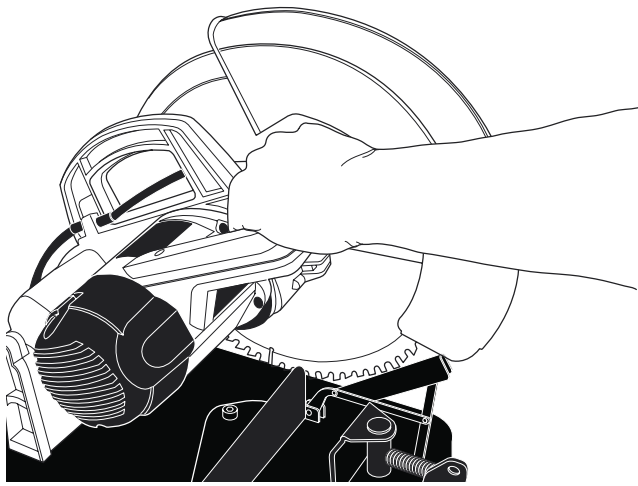


Fig. G



# TAKKET GERINGSsav

## DW872

### Tillykke!

Du har valgt et DeWALT-værktøj. Mange års erfaring, ihærdig produktudvikling og innovation gør DeWALT én af de mest pålidelige partnere for professionelle brugere af elværktøj.

### Tekniske Data

		DW872
Spænding	$V_{AC}$	230
Type		2
Motoreffekt	W	2200
Omdrejningstal ubelastet	$\text{min}^{-1}$	1300
Klangediameter	mm	355
Huldiameter	mm	25,4
Skæreklinge krop tykkelse	mm	1,8
Skæreklinge skæresnit tykkelse	mm	2,2
Antal klingetakker		70
Gennemskæringskapacitet ved 90°		
cirkulær	mm	130
vadratisk	mm	100 x 100
rektangulær	mm	75 x 130
vinklet	mm	92 x 92
Gennemskæringskapacitet ved 45°		
cirkulær	mm	79
kvadratisk	mm	79 x 79
rektangulær	mm	79 x 123
vinklet	mm	56 x 56
Vægt	kg	22,5
Støjværdier og vibrationsværdier (triax vector sum) i henhold til EN61029-1, EN61029-2-9:		
$L_{PA}$ (emissions lydtrykniveau)	dB(A)	95,0
$L_{WA}$ (lydtrykniveau)	dB(A)	108,0
K (usikkerhed for det angivne lydniveau)	dB(A)	3,0
Vibrationsemissionsværdi $a_{h1} =$	$\text{m/s}^2$	< 2,5
Usikkerhed K =	$\text{m/s}^2$	1,5

Vibrationsemissionsniveauet, der er angivet i dette vejledningsark, er målt i overensstemmelse med en standardiseret test, der er angivet i EN61029 og kan anvendes til at sammenligne et værktøj med et andet. Det kan anvendes til en foreløbig eksponeringsvurdering.

**⚠ ADVARSEL:** Det angivne vibrationsemissionsniveau repræsenterer værktøjets hovedanvendelsesområder. Hvis værktøjet anvendes til andre formål, med andet tilbehør eller vedligeholdes dårligt, kan vibrationsemissionen imidlertid variere. Det kan forøge eksponeringsniveauet over den samlede arbejdsperiode markant.

Et estimat af eksponeringsniveauet for vibration bør også tage højde for de gange, værktøjet slukkes, eller når det kører men ikke bruges til at arbejde. Det kan mindske eksponeringsniveauet over den samlede arbejdsperiode markant.

Identificér yderligere sikkerhedsforanstaltninger for at beskytte operatøren mod vibrationens effekter, som f.eks.: vedligehold værktøjet og tilbehøret, hold hænderne varme, organisation af arbejdsmonstre.

### EF-Konformitetserklæring

#### Maskindirektiv



#### Takket gerings sav DW872

DeWALT erklærer, at produkterne beskrevet under **Tekniske data** er udformet i overensstemmelse med: 2006/42/EF, EN61029-1:2009+A11:2010, EN61029-1, EN61029-2-9.

Disse produkter overholder også direktivet 2014/30/EU og 2011/65/EU. Kontakt DeWALT på følgende adresse for yderligere oplysninger eller se bagsiden af manualen.

Undertegnede er ansvarlig for kompilering af den tekniske fil og udsteder denne erklæring på vegne af DeWALT.

Markus Rompel  
Direktør for maskinteknik  
DeWALT, Richard-Klinger-Strasse 11,  
D-65510, Idstein, Tyskland  
29.03.18



**ADVARSEL:** Læs instruktionsvejledningen for at reducere risikoen for personskader.

### Definitioner: sikkerhedsretningslinjer

Nedenstående definitioner beskriver sikkerhedsniveauet for hvert enkelt signalord. Læs vejledningen og vær opmærksom på disse symboler.



**FARE:** Angiver en umiddelbart farlig situation, der medmindre den undgås, vil resultere i **død eller alvorlig personskade**.



**ADVARSEL:** Angiver en potentielt farlig situation, der medmindre den undgås, **kan** resultere i **død eller alvorlig personskade**.



**FORSIGTIG:** Angiver en potentielt farlig situation, der medmindre den undgås, **kan** resultere i **mindre eller moderat personskade**.



**BEMÆRK:** Angiver en handling, der **ikke er forbundet med personskade**, men som **kan** resultere i **produktskade**.



Angiver risiko for elektrisk stød.



Angiver brandfare.

## Sikkerhedsanvisninger



**ADVARSEL:** Når der bruges elektrisk værktøj, bør der tages grundlæggende sikkerhedsforanstaltninger, for at reducere risiko for elektrisk stød og personskade inklusiv følgende.

Alle disse anvisninger skal læses, inden der gøres forsøg på at betjene dette produkt; disse anvisninger bør gemmes til senere brug.

### GEM DENNE VEJLEDNING TIL SENERE BRUG

## Generelle sikkerhedsbestemmelser

1. **Hold arbejdsområdet ryddet.**
  - Overfyldte områder og arbejdsbænke opfordrer til ulykker.
2. **Tag hensyn til arbejdsmiljøet.**
  - Værktøjet må ikke udsættes for regn. Værktøjet må ikke bruges under våde eller fugtige forhold. Sørg for, at arbejdsområdet er ordentligt oplyst (250300 Lux). Værktøjet må ikke bruges, hvor der er brand- eller eksplosionsfare, f.eks. i nærheden af brændbare væsker eller gasser.
3. **Værn mod elektrisk stød.**
  - Undgå at komme i kontakt med jordede overflader (f.eks. rør, radiatorer, komfurer og køleskabe). Når værktøjet bruges under ekstreme forhold (f.eks. høj fugtighed, når der produceres metalspån osv.), kan den elektriske sikkerhed forbedres ved at indsætte en isolerende transformator eller en fejlstrømsafbryder.
4. **Hold uvedkommende væk.**
  - Lad ikke personer, specielt børn, blive involveret i arbejdet, røre værktøjet eller forlængerledningen, og hold dem væk fra arbejdsområdet.
5. **Stil ubrugt værktøj til opbevaring.**
  - Når værktøj ikke er i brug, skal det opbevares på et tørt og forsvarligt aflåst sted utilgængeligt for børn.
6. **Undlad at overbelaste værktøjet.**
  - Jobbet foretages på bedre og sikrere måde med den tilsluttede hastighed.
7. **Brug det korrekte værktøj.**
  - Tving ikke mindre værktøj eller ekstraudstyr til at gøre samme arbejde som et værktøj til industriel brug. Anvend aldrig værktøjet til ikke-tiltænkte formål; brug f.eks. ikke en rundsav til at skære i grene eller træstammer.
8. **Vær hensigtsmæssigt klædt på.**
  - Bær ikke løst tøj eller smykker, da de kan gribe fat i bevægelige dele. Det anbefales at der bæres skridsikkert fodtøj, når der arbejdes udendørs. Bær hårbeklædning for at holde på langt hår.
9. **Brug beskyttelsesudstyr.**
  - Bær altid sikkerhedsbriller. Brug en ansigts- eller støvmåske, hvis arbejdet skaber støv og flyvende partikler. Hvis dette materiale kan være varmt, skal der også bæres et varmebestandigt forklæde. Bær høreværn til hver en tid. Bær sikkerhedshjelm til hver en tid.
10. **Tilslut støvudsugningsudstyr.**
  - Hvis der anvendes støvudsugnings- eller -opsamlingsudstyr, skal dette tilsluttes og anvendes korrekt.
11. **Undlad at udsætte ledningen for overlast.**
  - **Træk aldrig stikket ud af stikkontakten ved at trække i ledningen.** Hold ledningen borte fra varme, olie og skarpe kanter. Bær aldrig værktøjet ved at holde det i ledningen.
12. **Fastgør arbejdsemnet.**
  - Brug skruetvinger eller en skruestik til at holde arbejdsemnet på plads. Det er sikrere end at bruge hænderne, og gør begge hænder fri til at betjene værktøjet.
13. **Undlad at række for langt.**
  - Hold god fodstilling og balance til enhver tid.
14. **Vær omhyggelig med at vedligeholde værktøjet.**
  - For bedre og sikrere ydeevne, skal skæreværktøjerne holdes skarpe og rene. Følg anvisninger for smøring og udskiftning af tilbehør. Kontroller værktøjerne regelmæssigt, og hvis de er beskadigede, få dem repareret af et autoriseret servicecenter. Sørg for, at alle håndtag og kontakter er tørre, rene og fri for fedt og olie.
15. **Frakobl værktøjer.**
  - Når værktøjer ikke bruges, og inden service og udskiftning af tilbehør, som for eksempel klinger, bor og skærere, skal værktøjer kobles fra strømforsyningen.
16. **Fjern justeringsnøgler og skruenøgler.**
  - Gør det til en vane at kontrollere om justeringsnøgler og skruenøgler er fjernet fra værktøjet inden det betjenes.
17. **Undgå utilsigtet opstart af værktøjet.**
  - Værktøjet må ikke bæres med fingrene på kontakten. Sørg for at værktøjet er i "off" position (slukket) inden det tilsluttes.
18. **Brug forlængerledninger, der egner sig til udendørs brug.**
  - Efterse forlængerledningen inden brug og udskift den, hvis den er beskadiget. Når værktøjet bruges udendørs, må der kun bruges forlængerledninger som egner sig til udendørs brug, samt er afmærket til udendørs brug.
19. **Vær opmærksom.**
  - Hold godt øje med, hvad du foretager dig. Brug sund fornuft. Værktøjet må ikke betjenes når du er træt, eller under indflydelse af stoffer eller alkohol.
20. **Undersøg, om der er beskadigede dele.**
  - Inden brug, skal værktøjet og hovedledningen kontrolleres for at fastslå om den kan fungere korrekt ifølge det tilsigtede formål. Kontroller de bevægelige deles indstilling, binding, beskadelse af dele, opstilling, samt andre forhold, der kan påvirke driften. En skærm eller andre dele, som er

beskadiget, skal repareres eller udskiftes af et autoriseret servicecenter, medmindre andet er angivet i denne brugervejledning. Få defekte kontakter udskiftet af et autoriseret servicecenter. Undlad at bruge værktøjet, hvis det ikke er muligt at tænde og slukke det med kontakten. Forsøg aldrig at udføre reparationen selv.



**ADVARSEL:** Hvis der bruges tilbehør eller ekstraudstyr, eller udføres en opgave med dette værktøj ud over hvad der er anbefalet i denne brugervejledning, kan det indebære risiko for personskade.

#### 21. Få værktøjet repareret af en kvalificeret person.

- Dette el-værktøj opfylder relevante sikkerhedsregler. Reparationer må kun udføres af kvalificerede personer med originale reservedele, da det ellers kan bringe brugeren i fare.

### Ekstra sikkerhed for metalsave

- Anvend ikke savklinger, der er adslagne eller deformede;
- Anvend udelukkende savklinger, der anbefales af producenten, og som er i overensstemmelse med EN 847-1;
- Anvend ikke savklinger, der er produceret i højtelegeret stål;
- Bær passende personligt beskyttelsesudstyr, hvor det er nødvendigt, som f.eks.:
  - høreværn for at reducere risikoen for påført høretab.
  - øjenbeskyttelse;
  - åndedrætsværn til forebyggelse mod risiko for indånding af skadeligt støv;
  - handsker til håndtering af savklinger (savklinger skal bæres i en holder, hvor det er muligt) og ujævne materialer;

### Vedligeholdelse og service

- Operatørens instruktioner om faktorer, der har indflydelse på udsættelse for støj (f.eks. brug af savklinger, der er designet til at reducere støjudstråling, vedligeholdelse af savklinger og maskine);
- Rapportér fejl i maskinen inklusive beskyttelsesskærme eller savklinger, så snart de opdages.

### Sikker drift

- Vælg den korrekte savklinge til det materiale, der skal skæres.
- Anvend ikke saven til at skære i andre materialer end dem, der anbefales af producenten;
- Løfte- og transportinformation. Løft og understøtning af metalsaven se Figur F.
- Anvend kun saven, når beskyttelsesskærmene er på plads, den er i en god stand og er vedligeholdt korrekt;
- Hold gulvområdet rundt om maskinen ryddeligt, godt vedligeholdt og fri for løse materialer, f.eks. skår og afskårne dele.
- Sørg for tilstrækkelig generel eller lokaliseret belysning;
- Sørg for at operatøren er tilstrækkeligt trænet i brug, justering og drift af maskinen;
- Brug korrekt slebne savklinger. Overhold den maksimale hastighed, der er angivet på savklingen;

- Sørg for at alle anvendte afstandskiver og spindelringe passer til formålet som angivet i denne manual;
- Lad være med at fjerne nogen afskårne dele eller andre dele af arbejdsmetnet fra skæreamrådet, mens maskinen kører, og savhovedet ikke er i hvileposition;
- Sørg for at maskinen altid er stabil og sikker. (f.eks. fastgjort til en bænk)
- Understøtning af lange emner se Figur C3.



**ADVARSEL:** Vi anbefaler brug af en reststrømsanordning med en reststrømskapacitet på 30mA eller mindre.

### Restrisici

De følgende risici er uløseligt forbundet med brugen af save:

- skader som følge af berøring af roterende dele
- skader som følge af savklingens afbræk

Disse risici er mest tydelige:

- inden for driftsområdet
- inden for området med de roterende maskindele

På trods af overholdelsen af de relevante sikkerhedsregler og brug af sikkerhedsudstyr kan visse restrisici ikke undgås. Disse omfatter:

- Hørenedsættelse.
- Risiko for ulykker på grund af udsættelse af dele ved den roterende skæreskive.
- Risiko for skade ved udskiftning af klingens.
- Risiko for at klemme fingre ved åbning af beskyttelsesskærme.

### Elektrisk sikkerhed

Elmotoren er kun designet til én spænding. Kontrollér altid, at strømforsyningen svarer til spændingen på mærkepladen.



Dit DEWALT-værktøj er dobbeltisoleret i overensstemmelse med EN61029, og derfor er en jordledning ikke påkrævet

Hvis strømledningen er beskadiget, skal den erstattes af en specialfremstillet ledning, der fås gennem DEWALT's serviceorganisation.

### Brug af forlængerledning

Hvis en forlængerledning er påkrævet, skal du anvende en godkendt 3-koret forlængerledning, der passer til dette værktøjs effektforbrug (se **Tekniske data**). Den minimale lederstørrelse er 1,5 mm<sup>2</sup>; den maksimale længde er 30 m.

Ved brug af en kabeltromle skal kablet altid ruller helt ud.

### Pakkens indhold

Pakken indeholder:

- 1 Takket geringssav
- 1 Skæreklinge
- 1 Sekskantnøgle
- 1 Lodret klemme
- 1 Brugsvejledning
- Kontrollér for eventuelle skader på værktøjet, dele og tilbehør, der kan være opstået under transport.

- *Tag dig tid til at læse denne vejledning grundigt og forstå den før betjening.*

## Mærkning på værktøjet

Følgende piktogrammer er vist på værktøjet:



Læs brugsvejledningen før brug.



Bær høreværn.



Brug øjeværn.

## Datokodeposition (Fig. A)

Datokoden **26**, der også inkluderer produktionsåret, er tryk på huset.

Eksempel:

2018 XX XX

Produktionsår

## Beskrivelse (Fig. A)



**ADVARSEL:** Modificér aldrig elektrisk værktøj eller nogen dele deraf. Det kan medføre materiale- eller personskade.

- 1 Tænd/sluk-kontakt
- 2 Hovedhåndtag
- 3 Bærehåndtag
- 4 Beskyttelseskærm
- 5 Spindellås
- 6 Skruetvinge til materiale
- 7 Anslag
- 8 Monteringshuller
- 9 Skærebord
- 10 Sekskantnøgle

## Tilsigtet Brug

Din professionelle DeWALT tandede metalafkorter er designet for skæring af metalmaterialer i forskellige udformninger: vand- og gasrør, vinkelformet jern, U-profiler, T-stykker, stænger, bolte osv. Når den korrekte skæreklinge anvendes, kan den skære i varm- og koldrullet kulstofstål, konstruktionsstål i overensstemmelse med DIN 1700 (ST33, ST372, ST523), ikke-jernholdige metaller (f.eks. aluminum, messing, kobber), rustfrit stål og syntetiske materialer (f.eks. PVC). Dette værktøj er ikke beregnet til støbejern, mursten, tagsten eller keramiske materialer. Værktøjet må aldrig anvendes til at skære arbejdsemner i magnesium.

**MÅ IKKE** anvendes under våde forhold eller i nærheden af brændbare væsker eller gasser.

Disse metalafkortere er professionelle værktøjsmaskiner.

**LAD IKKE** børn komme i kontakt med værktøjet. Overvågning er påkrævet, når uerfarne brugere anvender dette værktøj.

- Dette produkt er ikke beregnet til anvendelse af personer (inklusive børn) med nedsatte fysiske, sensoriske eller mentale handicaps; mangel på erfaringer, viden eller

færdigheder, medmindre de er under overvågning af en person, der er ansvarlig for deres sikkerhed. Børn må aldrig efterlades alene med dette produkt.

## SAMLING OG JUSTERING



**ADVARSEL:** For at reducere risikoen for personskade skal du slukke for værktøjet og afbryde det fra strømkilden, inden der foretages justeringer, eller der fjernes/monteres tilbehør eller ekstraudstyr.

Utilsigtet start kan medføre kvæstelser.

## Montering på arbejdsbænk (Fig. A)

Værktøjet er udstyret med monteringshuller **8**, således at det kan spændes fast til en arbejdsbænk.

## På- og afmontering af en skæreklinge (Fig. A, B1, B2)

1. Med håndtaget i hvileposition, benyttes tuden **42** til at glide beskyttelseselementet **4** tilbage.Lad beskyttelseselementet være i tilbagetrukket position (Fig. B1).
2. Tryk låseknappen **5** (Fig. B2) ned og hold den nedtrykt.).
3. Drej klingens indtil den låses fast.
4. Drej bolt-dækslet **11** løs (Fig. B1).
5. Fjern ved brug af sekskantnøglen **11** boltens **12** ved at dreje den mod uret og fjern derefter låsespændeskive **29**, den flade spændeskive **27** og holdeflangen **28** (Fig. B2).
6. Udskift klingens **13**. Man skal sikre sig, at den nye klinge er placeret på flangen **30** i den korrekte rotationsretning.
7. Fastgør klingens holdeflangen **28**, fladskiven **27** og låseskiven **29** og boltens **12**.
8. Beskyttelseselementet skubbes ned igen og låseknappen **5** løsnes.



**ADVARSEL:** Tænderne på en ny klinge er meget skarpe og kan være farlige.

## Fastspænding af arbejdsemnet (Fig. A, C1, C6)

Værktøjet er udstyret med en materialeklemme **6** (Fig. A).

1. Træk håndtaget **14** imod håndtaget **31** (Fig. C1).
2. Skub klemmeskaftet **32** fremad indtil klemmen **33** næsten berører arbejdsemnet.
3. Skub håndtaget **14** imod klemmen **33** indtil det kobles til klemmeskaftet **32**.
4. Drej håndtaget **31** i urets retning og fastspænd arbejdsemnet.
5. For at frigøre arbejdsemnet, drejes håndtaget **31** imod urets retning.



**ADVARSEL:**

- Fastspænd arbejdsemnet så tæt som muligt på brugeren.
- Indstil fastspændingspositionen til at save nedad, og vær opmærksom på, at arbejdsemnets tykkelse ikke

overskrider den maksimale nedadgåendsavekapacitet (Fig. C2).

- Den maksimale nedadgående savekapacitet er markeret med en rille **36**.
- Forsæt med at indstille klemmepositionen som nedenfor beskrevet.
- Man skal altid forsøge at fastspænde arbejdsemnet, således at antallet af savtakker, som skærer igennem materialet, formindskes (Fig. C4).
- Man skal understøtte lange arbejdsemner ved at anvende et stykke træ **15** (Fig. C3). Man må ikke fastspænde afskæringssiden **34**.

## Lodret klemme (Fig. C5, C6)

Den lodrette klemme **16** benyttes til opadgående savning af brede og uligt formede materialer (Fig. C5).

1. Sæt den lodrette klemme i basens hul **17** (Fig. C6), indtil klemmen **16** hviler på arbejdsemnet (Fig. C5).
2. Træk stangen **18** ned for at spænde arbejdsemnet fast.
3. Løft stangen **18** for at løsne klemmen **16**.



**ADVARSEL:** Den lodrette klemme skal altid benyttes, når man udfører opadgående savning.

## Hurtig glideanordning (Fig. C1)

Klemmen har en hurtig glideanordning.

- For at løsne klemmen drejes håndtaget **31** en eller to omgange imod urets retning, og håndtaget **14** trykkes mod håndtaget **31**.

## Indstilling af klemmepositionen (Fig. C1, C6)

Klemmepositionen kan indstilles, således at den passer til klingerne.

1. Skub klemmehåndtaget **19** imod håndtaget **31** (Fig. C1), og skub placeringstappen **20** ud for at frigøre afskærmningen **7** (Fig. C6).
2. Bevæg afskærmningen **7** som påkrævet.
3. Skub klemmehåndtaget **19** tilbage modsavbordet **9** for at fastlåse afskærmningen **7** (Fig. C1).



**ADVARSEL:** Hvis klemmehåndtagets modstand er for lille, skal man let spænde de to justeringsskruer, som befinder sig på afskærmningen.


## Indstilling af skærevinklen (Fig. C1, C6)

Værktøjet kan benyttes til gering op til 45°.

1. Skub klemmehåndtaget **19** imod håndtaget **31** for at frigøre afskærmningen **7** (Fig. C1).
2. Indstil afskærmningen **7** i den ønskede vinkel. Vinklen kan aflæses på skalaen **35**. Benyt spaltens kant **36** som reference (Fig. C6).
3. Skub klemmehåndtaget **19** tilbage mod savbordet **9** for at fastlåse afskærmningen (Fig. C1).
4. Hvis man ønsker ekstra fastspænding, kan skærevinklen yderligere blive fastgjort i 90° og 45° gennemskæringspositioner.

- a. Justér afskærmningen **7** med spalte **37**, spalte **38** eller spalte **39** for at fastgøre 90° eller 45° gennemskæringspositionen (Fig. C6).
- b. Sæt tappen **20** gennem afskærmningen ind i et af hullerne **40**.

## Eftersyn og justering af geringsskalaen (Fig. C1, D1, D2)

1. Skub klemmehåndtaget **19** imod håndtaget **31** for at frigøre afskærmningen (Fig. C1).
  2. Skub håndtaget ned og fastlås det ved at skubbe låsepinden **21** ind (Fig. D2).
  3. Anbring en vinkel **22** imod afskærmningen **7** og klingens venstre side, hvorfor en perfekt 90° opnås (Fig. D1).
-  **ADVARSEL:** Rør ikke ved klingens tænders spidser med vinklen.
4. Skub klemmehåndtaget **19** tilbage mod savbordet **9** for at fastlåse afskærmningen (Fig. C1).
  5. Træk låsepinden **21** ud og før håndtaget tilbage til dets øvre hvileposition (Fig. D2).
  6. Check at 0° mærket på skalaen **35** er justeret med spaltens kant **36** (Fig. D1).
  7. Indstil på følgende måde:
    - a. Løsn skruerne **23**.
    - b. Justér 0° mærket på skalaen **35** med spaltens kant **36**.
    - c. Efterspænd skruerne **23**.

## Justering af gnistafbøjningen (Fig. E)

1. Løsn skruen **24**.
2. Indstil gnistafbøjningselementet **25** som ønsket.
3. Spænd skruen **24**.

## Før værktøjet tages i brug:

- *Monér den korrekte skæreklinge. Benyt kun skarpe klinger. Værktøjets maksimale omdrejningshastighed må ikke overgå klingens omdrejningshastighed.*
- *Man skal sikre sig, at bladet drejer i pilens retning, som vist på tilbehøret og værktøjet.*
- *Fastspænd arbejdsemnet.*
- *Man skal sikre sig at alle låseknapper og klemmehåndtag er fastspændt.*
- *Gnistafbøjningselementet skal altid indstilles korrekt.*
- *Man må ikke forsøge at skære meget små emner. Man må aldrig skære i små arbejdsemner, som er bundet sammen.*

## BETJENING

### Brugsvejledning



**ADVARSEL:** Overhold altid sikkerhedsvejledningen og de gældende regler.



**ADVARSEL:** For at reducere risikoen for personskade skal du slukke for værktøjet og afbryde det fra strømkilden, inden der foretages justeringer, eller der fjernes/monteres tilbehør eller ekstraudstyr.

Utilsigtet start kan medføre kvæstelser.

 **ADVARSEL:** Pres ikke for meget på værktøjet.

 **ADVARSEL:** Undgå overbelastning. Skulle værktøjet blive overophedet, skal det køre ubelastet i nogle minutter.

## Skæring (Fig. A)

1. Placér det materiale, som skal skæres imod afskærmningen **7** og fastspænd det ved hjælp af materialeklemmen **6**.
2. Tænd maskinen og træk kontrollhåndtaget **2** ned for at skære i arbejdsområdet. Lad motoren nå op på fuld hastighed før der skæres.
3. Klingens skal skære frit. Man må ikke tvinge den.
4. Efter skæring skal man slukke maskinen og skubbe håndtaget tilbage i dets øvre hvileposition.

## Starte og stoppe (Fig. A)

Tænd/sluk knappen **1** befinder sig på kontrollhåndtaget **2**.

Værktøjet startes ved at trykke på tænd/sluk knappen **1**.

Hold tænd/sluk knappen nedtrykket når der skæres.

Værktøjet standses ved at slippe afbryderen.

 **ADVARSEL:** Der må ikke tændes eller slukkes for værktøjet, når det er belastet.

 **ADVARSEL:** Man må ikke skære i magnesium.

## Transport (Fig. F)


Værktøjet er udstyret med en låseanordningspind **21**, som fastlåser værktøjet under transport.

Sænk beskyttelseselementet **4** på savbordet **9** og fastgør værktøjet i denne position ved at skubbe låseanordningspinden ind **21**.

Transportér værktøjet ved hjælp af bærehåndtaget **3**.


For at frigøre værktøjet, trækkes låseanordningspinden ud **21**.

## Korrekt håndposition (Fig. A, G)

 **ADVARSEL:** For at reducere risikoen for personskade skal du **ALTID** anvende den rette håndposition som vist.

 **ADVARSEL:** For at reducere risikoen for alvorlig personskade skal du **ALTID** holde godt fast i tilfælde af en pludselig reaktion.


Det er nødvendigt at placere den ene hånd på hovedhåndtaget **2** og lade den anden hånd holde arbejdsområdet.

-  **ADVARSEL:**
- Anbring aldrig dine hænder tæt ved skæreamrådet.
  - Hold arbejdsområdet tæt imod bordet og anslaget under skæring. Hold dine hænder i denne position, indtil kontakten er blevet udløst, og klingens helt er stoppet.
  - Kryds ikke dine hænder.
  - Hold begge fødder solidt plantet på gulvet og oprethold en korrekt balance.

## VEDLIGEHOLDELSE

Dit DEWALT-elværktøj er beregnet til langvarig brug med minimal vedligeholdelse. Værktøjets fortsatte tilfredsstillende

drift afhænger af korrekt vedligeholdelse og rengøring af værktøjet.

 **ADVARSEL:** For at reducere risikoen for personskade skal du slukke for værktøjet og afbryde det fra strømkilden, inden der foretages justeringer, eller der fjernes/monteres tilbehør eller ekstraudstyr. Utilsigtet start kan medføre kvæstelser.





## Smøring

Dette elektriske værktøj skal ikke smøres yderligere.




## Rengøring

 **ADVARSEL:** Blæs støv og snavs ud af hovedhuset med tør luft, lige så snart der samler sig snavs i og omkring luftaftrækket. Bær godkendte beskyttelsesbriller og godkendt støvmaske ved udførelse af denne procedure.

 **ADVARSEL:** Brug aldrig opløsningsmidler eller andre kraftige kemikalier til at rengøre værktøjets ikke-metalliske dele. Disse kemikalier kan svække de materialer, der anvendes i disse dele. Brug en klud, der kun er fugtet med vand og mild sæbe. Lad aldrig væske trænge ind i værktøjet, og nedsæk aldrig nogen del af værktøjet i væske.

## Valgfrit tilbehør

 **ADVARSEL:** Da andet tilbehør end det, som stilles til rådighed af DEWALT, ikke er afprøvet med dette produkt, kan det være farligt at bruge sådant tilbehør med dette værktøj. For at mindske risikoen for personskade, må dette produkt kun anvendes med tilbehør, som anbefales af DEWALT.

Kontakt forhandleren for yderligere oplysninger om korrekt tilbehør.

## Miljøbeskyttelse



Separate Sammlung. Produkte und Batterien, die mit diesem Symbol gekennzeichnet sind, dürfen nicht im normalen Hausmüll entsorgt werden.

Produkte und Batterien enthalten Materialien, die zurückgewonnen oder recycelt werden können, um den Bedarf an Rohstoffen zu reduzieren. Bitte recyceln Sie elektrische Produkte und Batterien gemäß den lokalen Bestimmungen. Weitere Informationen erhalten Sie unter [www.2helpU.com](http://www.2helpU.com).

# MONTAGETRENNSÄGE

## DW872

### Herzlichen Glückwunsch!

Sie haben sich für ein Gerät von DEWALT entschieden. Langjährige Erfahrung, sorgfältige Produktentwicklung und Innovation machen DEWALT zu einem zuverlässigen Partner für professionelle Anwender von Elektrowerkzeugen.

### Technische Daten

		DW872
Spannung	V <sub>ws</sub>	230
Typ		2
Leistungsaufnahme	W	2200
Leerlaufdrehzahl	min <sup>-1</sup>	1300
Sägeblattdurchmesser	mm	355
Sägeblattbohrung	mm	25,4
Sägeblattstärke	mm	1,8
Schnittbreite	mm	2,2
Anzahl der Sägeblattzähne		70
Schnittkapazität bei 90°		
rund	mm	130
viereckig	mm	100 x 100
rechteckig	mm	75 x 130
winklig	mm	92 x 92
Schnittkapazität bei 45°		
rund	mm	79
viereckig	mm	79 x 79
rechteckig	mm	79 x 123
winklig	mm	56 x 56
Gewicht	kg	22,5

Lärmwerte und Vibrationswerte (Triax-Vektorsumme) gemäß EN61029-1, EN61029-2-9.

L <sub>PA</sub> (Emissions-Schalldruckpegel)	dB(A)	95,0
L <sub>WA</sub> (Schalleistungspegel)	dB(A)	108,0
K (Unsicherheit für den angegebenen Schallpegel)	dB(A)	3,0
Vibrationskennwert a <sub>h</sub> =		
	m/s <sup>2</sup>	< 2,5
Unsicherheitswert K =		
	m/s <sup>2</sup>	1,5

Der in diesem Informationsblatt angegebene Vibrationsemissionswert wurde gemäß einem standardisierten Test laut EN61029 gemessen und kann für einen Vergleich zwischen zwei Geräten verwendet werden. Er kann zu einer vorläufigen Einschätzung der Exposition verwendet werden.

**!** **WARNUNG:** Der angegebene Vibrationsemissionswert bezieht sich auf die Hauptanwendung des Gerätes. Wenn das Gerät jedoch für andere Anwendungen, mit anderem Zubehör oder schlecht gewartet eingesetzt wird, kann die Vibrationsemission verschieden sein. Dies

kann den Expositionsgrad über die Gesamtbetriebszeit erheblich erhöhen.

Eine Schätzung der Vibrationsstärke sollte auch berücksichtigen, wie oft das Gerät ausgeschaltet wird oder über welche Zeit es zwar läuft, aber nicht wirklich in Betrieb ist. Dies kann die Exposition über die Gesamtbetriebszeit erheblich mindern.

Es sind zusätzliche Sicherheitsmaßnahmen zum Schutze der Betriebsperson vor den Auswirkungen der Vibration in Betracht zu ziehen, z. B.: Wartung des Gerätes und des Zubehörs, Warmhalten der Hände, Organisation des Arbeitsablaufes.

### EG-Konformitätserklärung

#### Maschinenrichtlinie



#### Montagetrengsäge DW872

DEWALT erklärt hiermit, dass diese unter **Technische Daten** beschriebenen Produkte die folgenden Vorschriften erfüllen: 2006/42/EG, EN61029-1:2009+A11:2010, EN61029-1, EN61029-2-9.

Diese Produkte erfüllen auch die Anforderungen von Richtlinie 2014/30/EU und 2011/65/EU. Für weitere Informationen wenden Sie sich bitte an DEWALT unter der folgenden Adresse oder schauen Sie auf der Rückseite dieser Betriebsanleitung nach.

Der Unterzeichnete ist verantwortlich für die Zusammenstellung des technischen Dossiers und gibt diese Erklärung im Namen von DEWALT ab.

Markus Rempel  
Technischer Direktor  
DEWALT, Richard-Klinger-Straße 11  
D-65510 Idstein, Deutschland  
29.03.18



**WARNUNG:** Zur Reduzierung der Verletzungsgefahr bitte die Bedienungsanleitung lesen.





### Definitionen: Sicherheitsrichtlinien

Im Folgenden wird die Relevanz der einzelnen Warnhinweise erklärt. Bitte lesen Sie das Handbuch und achten Sie auf diese Symbole.




**GEFAHR:** Weist auf eine unmittelbar drohende gefährliche Situation hin, die, sofern nicht vermieden, zu tödlichen **oder schweren Verletzungen führt**.



-  **WARNUNG:** Weist auf eine möglicherweise gefährliche Situation hin, die, sofern nicht vermieden, **zu tödlichen oder schweren Verletzungen führen kann.**
-  **VORSICHT:** Weist auf eine möglicherweise gefährliche Situation hin, die, sofern nicht vermieden, **u. U. zu leichten oder mittelschweren Verletzungen führen kann.**
- HINWEIS:** Weist auf ein Verhalten hin, das **nichts mit Verletzungen zu tun hat, aber, wenn es nicht vermieden wird, zu Sachschäden führen kann.**
-  Weist auf ein Stromschlagrisiko hin.
-  Weist auf eine Brandgefahr hin.

## Sicherheitshinweise

-  **WARNUNG!** Beim Gebrauch von Elektrowerkzeugen sollten stets die grundlegenden Sicherheitsvorkehrungen befolgt werden, um das Risiko von Feuer, Stromschlag und Personenschäden zu reduzieren, einschließlich der nachfolgenden.

Lesen Sie diese Anleitung sorgfältig durch, bevor Sie das Produkt verwenden und bewahren Sie die Gebrauchsanleitung auf.

### BEWAHREN SIE DAS HANDBUCH ZUM SPÄTEREN NACHSCHLAGEN AUF

## Allgemeine Sicherheitsregeln

1. **Halten Sie den Arbeitsbereich in Ordnung.**
  - Unordnung im Arbeitsbereich führt zur Unfallgefahr.
2. **Wählen Sie ihr Arbeitsumfeld sorgfältig aus.**
  - Setzen Sie das Werkzeug keinem Regen aus und verwenden Sie es nicht unter feuchten oder nassen Bedingungen. Halten Sie den Arbeitsbereich gut beleuchtet (250300 Lux). Verwenden Sie das Werkzeug nicht in brand- oder explosionsgefährdeten Bereichen, wie z.B. in der Nähe von brennbaren Flüssigkeiten oder Gasen.
3. **Schutz vor elektrischem Schlag.**
  - Vermeiden Sie jegliche Körperberührung mit geerdeten Teilen (z. B. Rohre, Heizkörper, Herde und Kühlschränke). Bei extremen Einsatzbedingungen (z.B. hohe Luftfeuchtigkeit, wenn Schleifschlamm erzeugt wird, usw.) kann die elektrische Sicherheit durch Vorschalten eines Trenntransformators oder eines (FI)- Fehlerstrom-Schutzschalters erhöht werden.
4. **Halten Sie andere Personen fern.**
  - Lassen Sie Personen, vor allem Kinder, die an den Arbeiten nicht beteiligt sind, das Werkzeug oder das Verlängerungskabel nicht anfassen und halten Sie sie vom Arbeitsbereich fern.
5. **Bewahren Sie Ihre Werkzeuge sicher auf.**
  - Unbenutzte Werkzeuge sollten an einem trockenen Ort unter Verschluss außerhalb der Reichweite von Kindern aufbewahrt werden.
6. **Das Werkzeug nicht gewaltsam zweckfremd einsetzen.**
  - Wenn es für seinen vorgesehenen Zweck angewendet wird, wird es die Arbeit besser und sicherer ausführen.
7. **Verwenden Sie das richtige Werkzeug.**
  - Setzen Sie Kleinwerkzeuge nicht dazu ein, die Arbeit von Hochleistungswerkzeugen zu verrichten. Verwenden Sie Werkzeuge nur entsprechend ihres vorgesehenen Zwecks; verwenden Sie beispielsweise zum Schneiden von Ästen oder Baumstümpfen keine Kreissäge.
8. **Tragen Sie geeignete Arbeitskleidung.**
  - Tragen Sie keine weite Kleidung oder Schmuck, da diese von den beweglichen Teilen des Werkzeugs erfasst werden können. Beim Arbeiten im Freien ist rutschfestes Schuhwerk zu empfehlen. Tragen Sie ein Haarnetz, um langes Haar damit zu bedecken.
9. **Verwenden Sie Schutzausrüstung.**
  - Tragen Sie immer eine Schutzbrille. Tragen Sie eine Atem- oder Staubschutzmaske, falls die Arbeitsabläufe Staub oder Flugpartikel erzeugen. Wenn die erzeugten Partikel heiß sind, sollte auch ein hitzebeständiger Schurz getragen werden. Tragen Sie immer einen Gehörschutz. Tragen Sie immer einen Schutzhelm.
10. **Schließen Sie die Vorrichtungen zur Staubabsaugung an.**
  - Falls Geräte zur Staubabsaugung oder zum -sammeln angeschlossen werden können, vergewissern Sie sich, dass diese angeschlossen sind und ordnungsgemäß verwendet werden.
11. **Verwenden Sie das Kabel nicht missbräuchlich.**
  - **Ziehen Sie niemals am Netzkabel, wenn Sie es aus der Steckdose entfernen.** Halten Sie das Kabel von Hitze, Öl und scharfen Kanten fern. Tragen Sie das Werkzeug niemals am Kabel.
12. **Sichern Sie das Werkstück.**
  - Wenn möglich, benutzen Sie Schraubzwingen oder einen Schraubstock, um das Werkstück in Position zu halten. Das ist sicherer, als Ihre Hände zu benutzen, und es hält beide Hände für die Bedienung des Werkzeugs frei.
13. **Achten Sie auf einen sicheren Stand.**
  - Achten Sie auf einen sicheren Stand, um in jeder Arbeitsposition das Gleichgewicht zu halten.
14. **Pflegen Sie Ihre Werkzeuge mit Sorgfalt.**
  - Halten Sie Ihre Werkzeuge scharf und sauber, um gut und sicher arbeiten zu können. Befolgen Sie die Schmiervorschriften und die Hinweise für Werkzeugwechsel. Überprüfen Sie Ihr Werkzeug in regelmäßigen Abständen, und lassen Sie es im Falle von Beschädigungen von einem autorisierten Servicebetrieb reparieren. Halten Sie alle Griffe und Schalter trocken, sauber und frei von Öl und Schmierfett.
15. **Ziehen Sie den Netzstecker.**
  - Wenn sie nicht benutzt werden, sollte die Stromversorgung für Werkzeuge vor ihrer Wartung und beim Auswechseln von Zubehör wie etwa Sägeblättern, Bits und Schneidwerkzeug unterbrochen werden.
16. **Entfernen Sie Stell- und Schraubenschlüssel.**

- Machen Sie es sich zur Gewohnheit, dass sie vor Inbetriebnahme des Werkzeugs visuell prüfen, ob Stell- und Schraubenschlüssel vom Werkzeug abgezogen sind.

**17. Vermeiden Sie unbeabsichtigtes Einschalten**

- Tragen Sie das Werkzeug niemals mit einem Finger am Schalter. Vergewissern Sie sich, dass sich das Werkzeug vor dem Einstecken in der „Aus“-Position befindet.

**18. Verwenden Sie Verlängerungskabel für den Einsatz im Freien.**

- Vor der Verwendung sollte das Verlängerungskabel inspiziert werden. Wenn es Beschädigungen aufweist, muss es ersetzt werden. Wenn das Werkzeug im Freien benutzt wird, benutzen Sie nur Verlängerungskabel, die zum Einsatz im Freien vorgesehen sind und entsprechend gekennzeichnet sind.

**19. Seien Sie stets aufmerksam.**

- Achten Sie darauf, was Sie tun. Handeln Sie mit Vernunft. Bedienen Sie das Werkzeug nicht, wenn Sie müde sind oder unter dem Einfluss von Drogen oder Alkohol stehen.

**20. Kontrollieren Sie das Werkzeug auf Beschädigungen.**

- Überprüfen Sie das Werkzeug und das Netzkabel vor der Inbetriebnahme auf Beschädigungen, um festzustellen, ob es ordnungsgemäß funktionieren und seine vorgesehene Funktion erfüllen kann. Überprüfen Sie, ob alle beweglichen Teile richtig montiert sind und nicht klemmen und ob keine Teile gebrochen sind. Überprüfen Sie auch alle Befestigungen und alle weiteren Konditionen, die den Betrieb beeinflussen könnten. Schutzvorrichtungen oder andere beschädigte Teile sollten ordnungsgemäß von einem autorisierten Servicebetrieb repariert oder ersetzt werden, wenn die Bedienungsanleitung nichts anderes angibt. Lassen Sie beschädigte Schalter von einem autorisierten Servicebetrieb ersetzen. Verwenden Sie das Werkzeug nicht, wenn sich der Schalter nicht ein- oder ausschalten lässt. Versuchen Sie niemals, Reparaturen selbst durchzuführen.



**WARNUNG!** Bei Verwendung von hier nicht empfohlenen Zubehörteilen/Zusatzteilen oder bei der Durchführung von Arbeiten, die nicht in dieser Bedienungsanleitung beschrieben sind, besteht Verletzungsgefahr.

**21. Lassen Sie Ihr Werkzeug von einer qualifizierten Person reparieren.**

- Dieses Elektrowerkzeug entspricht den einschlägigen Sicherheitsrichtlinien. Reparaturen dürfen nur von qualifiziertem Fachpersonal unter Verwendung von Originalersatzteilen durchgeführt werden. Bei Nichtbeachtung können für den Benutzer wesentliche Gefahren entstehen.

**Zusätzliche Sicherheitshinweise für Metallkreissägen**

- Verwenden Sie keine verformten oder beschädigten Sägeblätter;
- Verwenden Sie nur die vom Hersteller empfohlenen Sägeblätter im Einklang mit EN 847-1;

- Verwenden Sie keine Sägeblätter aus Hochgeschwindigkeitsstahl;
- Tragen Sie gegebenenfalls geeignete Schutzausrüstung, zum Beispiel:
  - Gehörschutz, um die Gefahr von lärmbedingten Hörverlust zu reduzieren;
  - Schutzbrille;
  - Atemschutz, um die Gefahr von eingeatmetem schädlichem Staub zu reduzieren;
  - Handschuhe beim Hantieren mit Sägeblättern (Sägeblätter müssen möglichst in einem Halter transportiert werden) und rauen Materialien;

**Wartung und kundendienst**

- Anweisungen für den Bediener über Lärm beeinflussende Faktoren (z.B. Verwendung von Sägeblättern, die den Lärmpegel senken, Sägeblatt- und Maschinenwartung);
- Melden Sie Fehler an der Maschine, auch solche an Schutzvorrichtungen und Sägeblättern, sobald Sie diese feststellen.

**Sicherer betrieb**

- Verwenden Sie das korrekte Sägeblatt für das jeweilige Material;
- Verwenden Sie Werkzeuge nur zum Sägen von Materialien, die vom Hersteller angegeben wurden;
- Informationen zum Heben und Transportieren. Informationen zum Heben und Stützen der Metallkreissäge finden Sie in Abbildung F.
- Verwenden Sie die Säge nicht ohne montierte Schutzvorrichtungen, die sich in gutem Zustand befinden und fachgerecht gewartet sein müssen;
- Halten Sie den Bodenbereich um die Maschine eben, aufgeräumt und frei von losen Materialien, z.B. Spänen und abgeschnittenen Teilen;
- Sorgen Sie für eine gute allgemeine oder lokale Beleuchtung;
- Der Bediener muss in der Verwendung, Einstellung und dem Betrieb der Maschine angemessen geschult sein;
- Achten Sie darauf, dass das Sägeblatt scharf und gut eingestellt ist. Beachten Sie die auf dem Sägeblatt angegebene Höchstgeschwindigkeit;
- Vergewissern Sie sich, dass alle Distanz- und Spindelringe dem vom Hersteller angegebenen Zweck entsprechen;
- Entfernen Sie keine abgeschnittenen oder anderen Teile des Werkstücks aus dem Schneidbereich, während die Maschine läuft und der Sägekopf sich nicht in Ruheposition befindet;
- Vergewissern Sie sich, dass die Maschine immer stabil und sicher steht. (z. B. auf einer Werkbank befestigt)
- Informationen zum Stützen langer Stücke finden Sie in Abbildung C3.



**WARNUNG:** Wir empfehlen die Verwendung einer Fehlerstromschutzeinrichtung mit einem Nennfehlerstrom von maximal 30mA.



## Restrisiken

Folgende Risiken sind mit der Verwendung von Sägen untrennbar verbunden:

- Verletzungen durch Berühren rotierender Teile
- Verletzungen durch das Zerreißen des Sägebandes

Die Gefährdung besteht vor allem:


- im Arbeitsbereich
- im Bereich der rotierenden Maschinenteile

Trotz Beachtung der geltenden Sicherheitsvorschriften und des Einsatzes von Schutzvorrichtungen können bestimmte Risiken nicht vermieden werden. Diese sind:

- Schwerhörigkeit.
- Verletzungsgefahr am nicht abgedeckten Bereich des rotierenden Sägeblatts.
- Verletzungsgefahr beim Austausch des Sägeblatts.
- Quetschen der Finger beim Öffnen der Schutzabdeckungen.

## Elektrische Sicherheit

Der Elektromotor wurde für eine einzige Spannung konstruiert. Überprüfen Sie immer, dass die Stromversorgung der Spannung auf dem Typenschild entspricht.

 Ihr DEWALT-Gerät ist gemäß EN61029 doppelt isoliert. Es muss deshalb nicht geerdet werden.

Wenn das Stromversorgungskabel beschädigt ist, muss es durch ein speziell ausgestattetes Kabel ersetzt werden, dass bei der DEWALT Kundendienstorganisation erhältlich ist.

**CH** Bei Ersatz des Netzkabels achten Sie auf Verwendung des Schweizer Netzsteckers.

Typ 11 für Klasse II (Doppelisolierung)Geräte

Typ 12 für Klasse I (Schutzleiter)Geräte

**CH** Ortsveränderliche Geräte, die im Freien verwendet werden, müssen über einen Fehlerstromschutzschalter angeschlossen werden.

## Verwendung eines Verlängerungskabels

Verwenden Sie ein zugelassenes 3-adriges Verlängerungskabel, das für die Leistungsaufnahme dieses Elektrowerkzeugs geeignet ist (siehe **Technische Daten**). Der Mindestquerschnitt der Leitung beträgt 1,5 mm<sup>2</sup> und die Höchstlänge beträgt 30 m.

Wenn Sie eine Kabeltrommel verwenden, wickeln Sie das Kabel vollständig ab.

## Packungsinhalt

Die Packung enthält:

- 1 Montagetretnsäge
- 1 Sägeblatt
- 1 Innensechskantschlüssel
- 1 Vertikalklemme
- 1 Betriebsanleitung
- Prüfen Sie das Gerät, die Teile oder Zubehörteile auf Beschädigungen, die beim Transport entstanden sein könnten.

- Nehmen Sie sich Zeit, die Betriebsanleitung vor Inbetriebnahme sorgfältig zu lesen.

## Bildzeichen am Werkzeug

Die folgenden Bildzeichen sind am Gerät sichtbar angebracht:



Vor der Verwendung die Betriebsanleitung lesen.



Tragen Sie Gehörschutz.



Tragen Sie Augenschutz.

## Lage des Datumscodes (Abb. [Fig.] A)

Der Datumscodes **26**, der auch das Herstelljahr enthält, ist in das Gehäuse geprägt.

Beispiel:

2018 XX XX

Herstelljahr

## Beschreibung (Abb. A)



**WARNUNG:** Nehmen Sie niemals Änderungen am Elektrowerkzeug oder seinen Teilen vor. Dies könnte zu Schäden oder Verletzungen führen.

- 1 Ein-/Aus-Schalter
- 2 Haupthandgriff
- 3 Transportgriff
- 4 Schutzhaube
- 5 Spindelverriegelung
- 6 Schraubstock
- 7 Anschlag
- 8 Montagebohrungen
- 9 Säge Tisch
- 10 Innensechskantschlüssel

## Bestimmungsgemäße Verwendung

Ihre professionelle DEWALT-Montagetrennsäge wurde zum Sägen von Metallen unterschiedlichster Formen konzipiert: Wasser- und Gasrohre, Winkeleisen, U-Profile, T-Eisen, Metallstäbe, -stangen und -stifte, usw. Unter Verwendung eines geeigneten Sägeblatts können warm- und kaltgewalzte Kohlenstoffstähle, Konstruktionsstähle nach DIN 1700 (ST33, ST372, ST523), Nichteisenmetalle (z.B. Aluminium, Messing, Kupfer), Edelmetalle und synthetische Materialien (z.B. PVC) geschnitten werden. Diese Maschine ist nicht zum Sägen von Gusseisen, Stein, Fliesen oder Keramik konzipiert. Die Maschine darf auf keinen Fall zum Sägen von Magnesium verwendet werden.

**NICHT VERWENDEN** in nasser Umgebung oder in der Nähe von entflammaren Flüssigkeiten oder Gasen.

Diese Montagetretnsägen sind Elektrowerkzeuge für den professionellen Gebrauch.

**LASSEN SIE NICHT ZU**, dass Kinder in Kontakt mit dem Gerät kommen. Wenn unerfahrene Personen dieses Gerät verwenden, sind diese zu beaufsichtigen.

- Dieses Gerät darf nicht von Personen (einschließlich Kindern) mit eingeschränkten physischen, sensorischen oder mentalen Fähigkeiten oder ohne ausreichende Erfahrung oder Kenntnisse verwendet werden, außer wenn diese Personen von einer Person, die für ihre Sicherheit verantwortlich ist, bei der Verwendung des Geräts beaufsichtigt werden. Lassen Sie nicht zu, dass Kinder mit diesem Produkt allein gelassen werden.

## ZUSAMMENBAU UND EINSTELLUNGEN



**WARNUNG:** Um die Gefahr schwerer Verletzungen zu mindern, schalten Sie das Gerät aus und trennen Sie es vom Netz, bevor Sie Einstellungen vornehmen oder Anbaugeräte oder Zubehör anbringen oder entfernen. Ein unbeabsichtigtes Starten kann zu Verletzungen führen.

### An der Werkbank befestigen (Abb. A)

Die Maschine ist mit Montagelöchern **8** versehen, um die Montage an der Werkbank zu erleichtern.

### Montieren und Entfernen eines Sägeblatts (Abb. A, B1, B2)

1. Mit dem Arm in der Ruhestellung verwenden Sie die Lippe **42**, um den Sägeblattschutz **4** einzuziehen. Lassen Sie den Sägeblattschutz in dieser Stellung (Abb. B1).
2. Halten Sie die Spindelarretierung **5** gedrückt (Abb. B2).
3. Drehen Sie das Sägeblatt, bis es einrastet.
4. Drehen Sie die Schraubenabdeckung **11** beiseite (Abb. B1).
5. Entfernen Sie mit Hilfe des Innensechskantschlüssels **10** die Schraube **12**, indem Sie diese entgegen dem Uhrzeigersinn drehen, und entfernen Sie dann den Sicherungsring **29**, die Unterlegscheibe **27** und den Flansch **28** (Abb. B2).
6. Tauschen Sie das Sägeblatt **13** aus. Stellen Sie sicher, daß das neue Sägeblatt in der richtigen Drehrichtung auf den Flansch **30** gesetzt wird.
7. Befestigen Sie das Sägeblatt mit Hilfe des Flansches **28**, der Unterlegscheibe **27**, des Sicherungsringes **29** und der Schraube **12**.
8. Bewegen Sie den Sägeblattschutz zurück nach unten und lassen Sie die Spindelarretierung **5** los.



**WARNUNG:** Die Zähne eines neuen Sägeblatts sind sehr scharf und können gefährlich sein.

### Einspannen des Werkstücks (Abb. A, C1, C6)

Die Maschine ist mit einer Werkstückklemme **6** ausgestattet (Abb. A).

1. Ziehen Sie den Hebel **14** in Richtung des Griffes **31** (Abb. C1).
2. Verschieben Sie den Gewindestift **32**, bis die Spannbacke **33** fast mit dem Werkstück in Kontakt kommt.

3. Drücken Sie den Hebel **14** in Richtung der Spannbacke **33**, bis er auf dem Gewindestift **32** einrastet.
4. Drehen Sie den Griff **31** im Uhrzeigersinn und spannen Sie das Werkstück fest ein.
5. Um das Werkstück zu lösen, drehen Sie den Griff **31** entgegen dem Uhrzeigersinn.



#### WARNUNG:

- Spannen Sie das Werkstück möglichst nahe zum Benutzer ein.
- Verwenden Sie die Einspannposition für Abwärtshubschnitte, falls die Werkstückstärke nicht größer ist als die entsprechende maximale Schnittkapazität (Abb. C2).
  - Die maximale Schnittkapazität für Abwärtshubschnitte wird durch den Schlitz **36** angegeben.
  - Stellen Sie die Einspannposition wie im folgenden beschrieben ein.
- Spannen Sie das Werkstück immer so ein, daß die Anzahl der Sägeblattzähne, die durch das Werkstück sägen, möglichst gering ist (Abb. C4).
- Stützen Sie lange Werkstücke mit Hilfe eines Holzklotzes **15** (Abb. C3). Spannen Sie das abzusägende Ende **34** nicht ein.

### Vertikalklemme (Abb. C5, C6)

Die Vertikalklemme **16** wird für Aufwärtshubschnitte in breiten oder unregelmäßig geformten Werkstücken verwendet (Abb. C5).

1. Setzen Sie die Vertikalklemme in das Loch **17** im Fuß (Abb. C6), bis die Klemme **16** auf dem Werkstück ruht (Abb. C5).
2. Ziehen Sie den Hebel **18** nach unten, um das Werkstück einzuspannen.
3. Ziehen Sie den Hebel **18** nach oben, um die Klemme **16** zu lösen.



**WARNUNG:** Verwenden Sie bei Aufwärtshubschnitten immer die Vertikalklemme.

### Schnellverstellung (Abb. C1)


Der Schraubstock verfügt über eine Schnellverstellungsmöglichkeit.

- Um den Schraubstock zu öffnen, drehen Sie den Griff **31** eine oder zwei Umdrehungen entgegen dem Uhrzeigersinn und ziehen Sie den Hebel **14** in Richtung des Griffes **31**.

### Einstellen der Einspannposition (Abb. C1, C6)

Die Einspannposition läßt sich je nach Sägeblatt anpassen.

1. Ziehen Sie den Klemmhebel **19** zum Griff **31** (Abb. C1), und ziehen Sie den Sicherungsstift **20** heraus, um den Anschlag **7** zu lösen (Abb. C6).
2. Bewegen Sie den Anschlag **7** in die gewünschte Position.
3. Drücken Sie den Klemmhebel **19** wieder nach unten zum Sägeblatt **9**, um den Anschlag **7** zu arretieren (Abb. C1).

-  **WARNUNG:** Falls der Klemmhebel einen zu geringen Widerstand aufweist, ziehen Sie die beiden Justierschrauben auf dem Anschlag ein wenig an.


## Einstellen des Schnittwinkels (Abb. C1, C6)

Die Maschine kann für Gehrungsschnitte von bis zu 45° verwendet werden.

- Ziehen Sie den Klemmhebel **19** in Richtung des Griffes **31**, um den Anschlag **7** zu lösen (Abb. C1).
- Bewegen Sie den Anschlag **7** auf den gewünschten Winkel. Der Winkel wird auf der Skala **35** angezeigt. Verwenden Sie den Rand des Schlitzes **36** als Referenz (Abb. C6).
- Drücken Sie den Klemmhebel **19** wieder nach unten zum Säge Tisch **9**, um den Anschlag zu arretieren (Abb. C1).
- Falls eine zusätzliche Sicherung erforderlich ist, kann der Schnittwinkel in den Positionen für 90°- und 45°-Querschnitte arretiert werden.
  - Richten Sie den Anschlag **7** mit dem Schlitz **37**, dem Schlitz **38** oder dem Schlitz **39** aus, um die 90°- oder 45°-Querschnittsposition einzustellen (Abb. C6).
  - Stecken Sie den Stift **20** durch den Anschlag in eines der Löcher **40**.

## Überprüfen und Justieren der Gehrungsskala (Abb. C1, D1, D2)

- Ziehen Sie den Klemmhebel **19** in Richtung des Griffes **31**, um den Anschlag zu lösen (Abb. C1).
- Ziehen Sie den Arm nach unten und arretieren Sie ihn in dieser Position, indem Sie den Arretierstift **21** hineindrücken (Abb. D2).
- Setzen Sie einen Winkel **22** gegen den Anschlag **7** und die linke Seite des Sägeblatts, um einen Winkel von genau 90° einzustellen (Abb. C1).

-  **WARNUNG:** Berühren Sie die Spitzen der Sägeblattzähne nicht mit dem Winkel.

- Drücken Sie den Klemmhebel **19** wieder nach unten zum Säge Tisch **9**, um den Anschlag zu arretieren (Abb. C1).
- Ziehen Sie den Arretierstift **21** hinaus und lassen Sie den Arm in die obere Ruhestellung zurückfahren (Abb. D2).
- Überprüfen Sie, ob die 0°-Markierung auf der Skala **35** mit dem Rand des Schlitzes **36** fluchtet (Abb. D1).
- Zum Justieren gehen Sie folgendermaßen vor:
  - Lösen Sie die Schrauben **23**.
  - Richten Sie die 0°-Markierung auf der Skala **35** mit dem Rand des Schlitzes **36** aus.
  - Ziehen Sie die Schrauben **23** wieder fest.

## Einstellen des Funkenschutzes (Abb. E)





- Lösen Sie die Schraube **24**.
- Stellen Sie den Funkenschutz **25** nach Bedarf ein.
- Ziehen Sie die Schraube **24** fest.

## Vor dem Betrieb:

- Montieren Sie ein geeignetes Sägeblatt. Verwenden Sie nur scharfe Sägeblätter. Die maximale Drehzahl der Maschine darf die des Sägeblatts nicht überschreiten.
- Stellen Sie sicher, daß das Sägeblatt sich in Richtung der Pfeile auf dem Zubehör und dem Elektrowerkzeug dreht.
- Sichern Sie das Werkstück.
- Stellen Sie sicher, daß alle Feststellknöpfe und Klemmhebel fest angezogen sind.
- Stellen Sie den Funkenschutz korrekt ein.
- Versuchen Sie nicht, extrem kleine Werkstücke zu sägen. Sägen Sie nie einen Bündel kleiner Werkstücke.

## BETRIEB

### Betriebsanweisungen


-  **WARNUNG:** Beachten Sie immer die Sicherheitsanweisungen und die geltenden Vorschriften.
-  **WARNUNG: Um die Gefahr schwerer Verletzungen zu mindern, schalten Sie das Gerät aus und trennen Sie es vom Netz, bevor Sie Einstellungen vornehmen oder Anbaugeräte oder Zubehör anbringen oder entfernen.** Ein unbeabsichtigtes Starten kann zu Verletzungen führen.
-  **WARNUNG:** Drücken Sie beim Arbeiten nur leicht auf die Maschine.
-  **WARNUNG: Verhindern Sie eine Überlastung der Maschine. Sollte sie zu warm werden, so lassen Sie sie einige Minuten leeren.**

### Sägen (Abb. A)

- Legen Sie das Werkstück gegen den Anschlag **7** und sichern Sie es mit Hilfe des Schraubstocks **6**.
- Schalten Sie die Maschine ein und ziehen Sie den Bedienungsgriff **2** nach unten, um das Werkstück zu sägen. Lassen Sie den Motor vor dem Sägen auf die volle Drehzahl hochlaufen.
- Lassen Sie das Sägeblatt frei schneiden. Üben Sie keinen übermäßigen Druck aus.
- Nach dem Sägen schalten Sie die Maschine aus und lassen Sie den Arm in die obere Ruhestellung zurückfahren.

### Ein- und Ausschalten (Abb. A)

Der Ein-/Aus-Schalter **1** befindet sich im Bedienungsgriff **2**. Drücken Sie zum Einschalten den Ein-/Aus-Schalter **1**. Halten Sie beim Sägen den Ein-/Aus-Schalter gedrückt. Lassen Sie zum Stoppen des Werkzeuges den Schalter los.

-  **WARNUNG:** Schalten Sie die Maschine nicht unter Belastung ein oder aus.

-  **WARNUNG:** Sägen Sie kein Magnesium.

## Transport der Maschine (Abb. F)

Die Maschine ist mit einem Arretierstift **21** versehen, der es in der geschlossenen Stellung verriegelt, um den Transport zu erleichtern.

Senken Sie den Sägeblattschutz **4** auf den Sägertisch **9** und sichern Sie die Maschine in dieser Stellung, indem Sie den Stift **21** hineindrücken.

Tragen Sie die Maschine am Transportgriff **3**.

Um die Maschine zu entriegeln, ziehen Sie den Stift **21** heraus.

## Richtige Haltung der Hände (Abb. A, G)



**WARNUNG:** Um die Gefahr schwerer Verletzungen zu mindern, beachten Sie **IMMER** die richtige Haltung der Hände, wie dargestellt.



**WARNUNG:** Um die Gefahr schwerer Verletzungen zu mindern, halten Sie das Gerät **IMMER** sicher fest und seien Sie auf eine plötzliche Reaktion gefasst.

Bei der korrekten Handposition liegt eine Hand auf dem Hauptgriff **2** und die andere hält das Werkstück vom Sägeblatt weg.



### WARNUNG:

- Halten Sie Ihre Hände vom Schneidbereich fern.
- Halten Sie das Werkstück beim Sägen dicht am Tisch und Anschlag. Halten Sie Ihre Hände in der Position, bis der Schalter losgelassen wurde und das Sägeblatt vollständig zum Stillstand gekommen ist.
- Halten Sie Ihre Hände nicht über Kreuz.
- Halten Sie beide Füße fest auf dem Boden und achten Sie darauf, das Gleichgewicht zu behalten.

## WARTUNG

Ihr DeWALT Elektrowerkzeug wurde für langfristigen Betrieb mit minimalem Wartungsaufwand konstruiert. Ein kontinuierlicher, zufriedenstellender Betrieb hängt von der geeigneten Pflege des Elektrowerkzeugs und seiner regelmäßiger Reinigung ab.



**WARNUNG:** Um die Gefahr schwerer Verletzungen zu mindern, schalten Sie das Gerät aus und trennen Sie es vom Netz, bevor Sie Einstellungen vornehmen oder Anbaugeräte oder Zubehör anbringen oder entfernen. Ein unbeabsichtigtes Starten kann zu Verletzungen führen.



## Schmierung

Ihr Elektrogerät benötigt keine zusätzliche Schmierung.



## Reinigung



**WARNUNG:** Blasen Sie mit Trockenluft immer dann Schmutz und Staub aus dem Hauptgehäuse, wenn sich Schmutz sichtbar in und um die Lüftungsschlitze ansammelt. Tragen Sie bei diesen Arbeiten zugelassene Augenschutz und eine zugelassene Staubmaske.



**WARNUNG:** Verwenden Sie niemals Lösungsmittel oder andere scharfe Chemikalien für die Reinigung der nicht-metallischen Teile des Gerätes. Diese Chemikalien können das in diesen Teilen verwendete Material aufweichen. Verwenden Sie ein nur mit Wasser und einer milden Seife befeuchtetes Tuch. Achten Sie darauf, dass niemals Flüssigkeiten in das Gerät eindringen. Tauchen Sie niemals irgendein Teil des Gerätes in eine Flüssigkeit.

## Optionales Zubehör



**WARNUNG:** Da Zubehör, das nicht von DeWALT angeboten wird, nicht mit diesem Produkt geprüft worden ist, kann die Verwendung von solchem Zubehör an diesem Gerät gefährlich sein. Um das Verletzungsrisiko zu mindern, sollte mit diesem Produkt nur von DeWALT empfohlenes Zubehör verwendet werden.

Fragen Sie Ihren Händler nach weiteren Informationen zu geeignetem Zubehör.

## Umweltschutz



Separate Sammlung. Produkte und Batterien, die mit diesem Symbol gekennzeichnet sind, dürfen nicht im normalen Hausmüll entsorgt werden. Produkte und Batterien enthalten Materialien, die zurückgewonnen oder recycelt werden können, um den Bedarf an Rohstoffen zu reduzieren. Bitte recyceln Sie elektrische Produkte und Batterien gemäß den lokalen Bestimmungen. Weitere Informationen erhalten Sie unter [www.2helpU.com](http://www.2helpU.com).

# TOOTHED CHOPSAW

## DW872


### Congratulations!

You have chosen a DeWALT tool. Years of experience, thorough product development and innovation make DeWALT one of the most reliable partners for professional power tool users.

### Technical Data

		DW872
Voltage	V <sub>AC</sub>	230
UK & Ireland	V <sub>AC</sub>	230/115
Type		2
Power Input	W	2200
No-load speed	min <sup>-1</sup>	1300
Blade diameter	mm	355
Blade bore	mm	25.4
Blade body thickness	mm	1.8
Blade kerf thickness	mm	2.2
No. of blade teeth		70
Cross-cutting capacity at 90°		
circular	mm	130
square	mm	100 x 100
rectangular	mm	75 x 130
angular	mm	92 x 92
Cross-cutting capacity at 45°		
circular	mm	79
square	mm	79 x 79
rectangular	mm	79 x 123
angular	mm	56 x 56
Weight	kg	22.5
Noise values and vibration values (triax vector sum) according to EN61029-1, EN61029-2-9:		
L <sub>PA</sub> (emission sound pressure level)	dB(A)	95.0
L <sub>WA</sub> (sound power level)	dB(A)	108.0
K (uncertainty for the given sound level)	dB(A)	3.0
Vibration emission value a <sub>h</sub> =	m/s <sup>2</sup>	< 2.5
Uncertainty K =	m/s <sup>2</sup>	1.5

The vibration emission level given in this information sheet has been measured in accordance with a standardised test given in EN61029 and may be used to compare one tool with another. It may be used for a preliminary assessment of exposure.

 **WARNING:** The declared vibration emission level represents the main applications of the tool. However if

the tool is used for different applications, with different accessories or poorly maintained, the vibration emission may differ. This may significantly increase the exposure level over the total working period.

An estimation of the level of exposure to vibration should also take into account the times when the tool is switched off or when it is running but not actually doing the job. This may significantly reduce the exposure level over the total working period.

Identify additional safety measures to protect the operator from the effects of vibration such as: maintain the tool and the accessories, keep the hands warm, organisation of work patterns.

### EC-Declaration of Conformity

#### Machinery Directive



#### Toothed Chopsaw DW872

DeWALT declares that these products described under **Technical Data** are in compliance with: 2006/42/EC, EN61029-1:2009+A11:2010.

These products also comply with Directive 2014/30/EU and 2011/65/EU. For more information, please contact DeWALT at the following address or refer to the back of the manual.

The undersigned is responsible for compilation of the technical file and makes this declaration on behalf of DeWALT.

Markus Rompel  
Director Engineering  
DeWALT, Richard-Klinger-Straße 11,  
D-65510, Idstein, Germany  
29.03.18



**WARNING:** To reduce the risk of injury, read the instruction manual.

### Definitions: Safety Guidelines

The definitions below describe the level of severity for each signal word. Please read the manual and pay attention to these symbols.



**DANGER:** Indicates an imminently hazardous situation which, if not avoided, **will** result in **death or serious injury**.



**WARNING:** Indicates a potentially hazardous situation which, if not avoided, **could** result in **death or serious injury**.



**CAUTION:** Indicates a potentially hazardous situation which, if not avoided, **may** result in **minor or moderate injury**.

**NOTICE:** Indicates a practice **not related to personal injury** which, if not avoided, **may** result in **property damage**.



Denotes risk of electric shock.



Denotes risk of fire.

## Safety Instructions



**WARNING:** When using electric tools basic safety precautions should always be followed to reduce the risk of fire, electric shock and personal injury including the following.


Read all these instructions before attempting to operate this product and save these instructions.

### SAVE THIS MANUAL FOR FUTURE REFERENCE

## General Safety Rules

1. **Keep work area clear.**
  - Cluttered areas and benches invite injuries.
2. **Consider work area environment.**
  - Do not expose the tool to rain. Do not use the tool in damp or wet conditions. Keep the work area well lit (250–300 Lux). Do not use the tool where there is a risk of causing fire or explosion, e.g., in the presence of flammable liquids and gases.
3. **Guard against electric shock.**
  - Avoid body contact with earthed surfaces (e.g., pipes, radiators, cookers and refrigerators). When using the tool under extreme conditions (e.g., high humidity, when metal swarf is being produced, etc.), electric safety can be improved by inserting an isolating transformer or a (FI) earth-leakage circuit-breaker.
4. **Keep other persons away.**
  - Do not let persons, especially children, not involved in the work, touch the tool or the extension cord and keep them away from the work area.
5. **Store idle tools.**
  - When not in use, tools must be stored in a dry place and locked up securely, out of reach of children.
6. **Do not force the tool.**
  - It will do the job better and safer at the rate to which it was intended.
7. **Use the right tool.**
  - Do not force small tools to do the job of a heavy duty tool. Do not use tools for purposes not intended; for example do not use circular saws to cut tree limbs or logs.
8. **Dress properly.**
  - Do not wear loose clothing or jewellery, as these can be caught in moving parts. Non-skid footwear is recommended when working outdoors. Wear protective hair covering to contain long hair.
9. **Use protective equipment.**
  - Always use safety glasses. Use a face or dust mask if working operations create dust or flying particles. If these particles might be considerably hot, also wear a heat-resistant apron. Wear ear protection at all times. Wear a safety helmet at all times.
10. **Connect dust extraction equipment.**
  - If devices are provided for the connection of dust extraction and collecting equipment, ensure these are connected and properly used.
11. **Do not abuse the cord.**
  - **Never yank the cord to disconnect it from the socket.** Keep the cord away from heat, oil and sharp edges. Never carry the tool by its cord.
12. **Secure work.**
  - Where possible use clamps or a vice to hold the work. It is safer than using your hand and it frees both hands to operate the tool.
13. **Do not overreach.**
  - Keep proper footing and balance at all times.
14. **Maintain tools with care.**
  - Keep cutting tools sharp and clean for better and safer performance. Follow instructions for lubricating and changing accessories. Inspect tools periodically and if damaged have them repaired by an authorized service facility. Keep handles and switches dry, clean and free from oil and grease.
15. **Disconnect tools.**
  - When not in use, before servicing and when changing accessories such as blades, bits and cutters, disconnect tools from the power supply.
16. **Remove adjusting keys and wrenches.**
  - Form the habit of checking to see that adjusting keys and wrenches are removed from the tool before operating the tool.
17. **Avoid unintentional starting.**
  - Do not carry the tool with a finger on the switch. Be sure that the tool is in the "off" position before plugging in.
18. **Use outdoor extension leads.**
  - Before use, inspect the extension cable and replace if damaged. When the tool is used outdoors, use only extension cords intended for outdoor use and marked accordingly.
19. **Stay alert.**
  - Watch what you are doing. Use common sense. Do not operate the tool when you are tired or under the influence of drugs or alcohol.
20. **Check for damaged parts.**
  - Before use, carefully check the tool and mains cable to determine that it will operate properly and perform its intended function. Check for alignment of moving parts, binding of moving parts, breakage of parts, mounting

and any other conditions that may affect its operation. A guard or other part that is damaged should be properly repaired or replaced by an authorized service centre unless otherwise indicated in this instruction manual. Have defective switches replaced by an authorized service centre. Do not use the tool if the switch does not turn it on and off. Never attempt any repairs yourself.

 **WARNING:** The use of any accessory or attachment or performance of any operation with this tool other than those recommended in this instruction manual may present a risk of personal injury.

#### 21. Have your tool repaired by a qualified person.

- This electric tool complies relevant safety rules. Repairs should only be carried out by qualified persons using original spare parts; otherwise this may result in considerable danger to the user.

### Additional Safety for Metal Saws

- Do not use saw blades which are damaged or deformed;
- Use only saw blades recommended by the manufacturer which conform to EN 847-1;
- Do not use saw blades manufactured from high speed steel;
- Wear suitable personal protective equipment when necessary, this could include:
  - hearing protection to reduce the risk of induced hearing loss;
  - eye protection;
  - respiratory protection to reduce the risk of inhalation of harmful dust;
  - gloves for handling saw blades (saw blades shall be carried in a holder wherever practicable) and rough material;

### Maintenance and Servicing

- Operator's instructions on factors influencing exposure to noise (e.g. use of saw blades designed to reduce the emitted noise, saw blade and machine maintenance);
- Report faults in the machine, including guards or saw blades, as soon as they are discovered.

### Safe Operation

- Select the correct saw blade for the material to be cut;
- Do not use the saw to cut other materials than those recommended by the manufacturer;
- Lifting and transportation information. To lift and support the metal saw see Figure F.
- Do not use the saw without the guards in position, in good working order and properly maintained;
- Keep the floor area around the machine level, well maintained and free of loose materials e.g. chips and cut-offs;
- Provide adequate general or localised lighting;
- The operator is adequately trained in the use adjustment and operation of the machine;
- Use correctly sharpened saw blades. Observe the maximum speed marked on the saw blade;

- Ensure that any spacers and spindle rings used are suitable for the purpose as stated by the manufacturer;
- Refrain from removing any cut-offs or other parts of the workpiece from the cutting area while the machine is running and the saw head is not in the rest position;
- Ensure that the machine is always stable and secure. (e.g. fixed to a bench)
- To support long pieces see Figure C3.

 **WARNING:** We recommend the use of a residual current device with a residual current rating of 30mA or less.

### Residual Risks

The following risks are inherent to the use of saws:

- Injuries caused by touching the rotating parts
- Injuries caused by disruption of the cutting blade.

These risks are most evident:

- Within the range of operation
- Within the range of the rotating machine parts

In spite of the application of the relevant safety regulations and the implementation of safety devices, certain residual risks cannot be avoided. These are:


- Impairment of hearing.
- Risk of accidents caused by the uncovered parts of the rotating saw blade.
- Risk of injury when changing the blade.
- Risk of squeezing fingers when opening the guards.

### Electrical Safety

The electric motor has been designed for one voltage only. Always check that the power supply corresponds to the voltage on the rating plate.



Your DEWALT tool is double insulated in accordance with EN61029; therefore no earth wire is required.

 **WARNING:** 115 V units have to be operated via a fail-safe isolating transformer with an earth screen between the primary and secondary winding.

If the supply cord is damaged, it must be replaced by a specially prepared cord available through the DEWALT service organisation.

### Mains Plug Replacement (U.K. & Ireland Only)

If a new mains plug needs to be fitted:

- Safely dispose of the old plug.
- Connect the brown lead to the live terminal in the plug.
- Connect the blue lead to the neutral terminal.

 **WARNING:** No connection is to be made to the earth terminal.

Follow the fitting instructions supplied with good quality plugs. Recommended fuse: 13 A.



## Fitting a Mains Plug to 115 V Units (U.K. and Ireland Only)

- The plug fitted should comply with BS EN 60309 (BS4343), 16 Amps, earthing contact position 4h.



**WARNING:** Always ensure that the cable clamp is correctly and securely fitted to the sheath of the cable.

### Using an Extension Cable

If an extension cable is required, use an approved 3-core extension cable suitable for the power input of this tool (see **Technical Data**). The minimum conductor size is 1.5 mm<sup>2</sup>; the maximum length is 30 m.

When using a cable reel, always unwind the cable completely.

### Package Contents

The package contains:

- 1 Toothed Chopsaw
- 1 Cutting blade
- 1 Hex key
- 1 Vertical clamp
- 1 Instruction manual
- Check for damage to the tool, parts or accessories which may have occurred during transport.
- Take the time to thoroughly read and understand this manual prior to operation.

### Markings on Tool

The following pictograms are shown on the tool:



Read instruction manual before use.



Wear ear protection.



Wear eye protection.

### Date Code Position (Fig. A)

The date code **26**, which also includes the year of manufacture, is printed into the housing.

Example:

2018 XX XX  
Year of Manufacture

### Description (Fig. A)



**WARNING:** Never modify the power tool or any part of it. Damage or personal injury could result.

- 1 On/off switch
- 2 Main handle
- 3 Carrying handle
- 4 Guard
- 5 Spindle lock
- 6 Material clamp
- 7 Fence

- 8 Mounting holes
- 9 Cutting table
- 10 Hex key

### Intended Use

Your professional DEWALT toothed chopsaw has been designed for the cutting of variously shaped metal materials: water and gas pipes, angular iron, U-profiles, T-bars, rods, bolts, etc. Using the appropriate cutting blade, it can cut hot and cold rolled carbon steel, construction steels according to DIN 1700 (ST33, ST37-2, ST52-3), non-ferrous metals (i.e. aluminum, brass, copper), stainless steel and synthetic materials (i.e. PVC). This tool is not intended to be used in cast-iron, brick, tile or ceramic materials. The tool is never to be used for cutting magnesium work pieces

**DO NOT** use under wet conditions or in the presence of flammable liquids or gases.

These chopsaws are professional power tools.

**DO NOT** let children come into contact with the tool.

Supervision is required when inexperienced operators use this tool.

- **Young children and the infirm.** This appliance is not intended for use by young children or infirm persons without supervision.
- This product is not intended for use by persons (including children) suffering from diminished physical, sensory or mental abilities; lack of experience, knowledge or skills unless they are supervised by a person responsible for their safety. Children should never be left alone with this product.

### ASSEMBLY AND ADJUSTMENTS



**WARNING:** To reduce the risk of serious personal injury, turn tool off and disconnect tool from power source before making any adjustments or removing/installing attachments or accessories. An accidental start-up can cause injury.

### Bench Mounting (Fig. A)

Mounting holes **8** have been provided to facilitate bench mounting.

### Removing and Fitting a Cutting Blade (Fig. A, B1, B2)

- With the arm in the rest position, use the lip **42** to slide the guard **4** back. Leave the guard retracted (Fig. B1).
- Press and hold down the spindle lock **5** (Fig. B2).
- Rotate the cutting blade until it locks.
- Rotate the bolt cover **11** out of the way (Fig. B1).
- Using the hex key **10**, remove the bolt **12** by turning counterclockwise and then remove the lock washer **29**, the flat washer **27** and the retaining flange **28** (Fig. B2).
- Replace the cutting blade **13**. Make sure that the new blade is placed onto the flange **30** in correct rotational direction.
- Secure the blade with the retaining flange **28**, the flat washer **27** and lock washer **29** and the bolt **12**.



8. Move the guard back down and release the spindle lock **5**.



**WARNING:** The teeth of a new blade are very sharp and can be dangerous.

## Clamping the Workpiece in Position

### (Fig. A, C1–C6)

The tool is equipped with a material clamp **6** (Fig. A).

1. Pull the lever **14** toward the handle **31** (Fig. C1).
2. Push the clamp shaft **32** forward until the jaw **33** is almost touching the workpiece.
3. Press the lever **14** toward the jaw **33** until it engages with the clamp shaft **32**.
4. Rotate the handle **31** clockwise and clamp the workpiece securely.
5. To release the workpiece, rotate the handle **31** counterclockwise.



#### **WARNING:**

- Clamp the workpiece as far towards the operator as possible.
- Set the clamping position for cutting downstroke as long as the thickness of the workpiece is not exceeding the maximum downstroke cutting capacity (Fig. C2).
  - The maximum downstroke cutting capacity is marked by slot **36**.
  - Continue setting the clamping position as described below.
- Always attempt to clamp the workpiece in a way to minimize the number of teeth cutting through the material (Fig. C4).
- Support long workpieces using a piece of wood **15** (Fig. C3). Do not clamp the cut off end **34**.

## Vertical Clamp (Fig. C5, C6)

The vertical clamp **16** is used for upstroke cutting of wide and irregular shaped materials (Fig. C5).

1. Insert the vertical clamp in the hole **17** in the base (Fig. C6) until the clamp **16** rests on the workpiece (Fig. C5).
2. Pull the lever **18** down to clamp the workpiece.
3. Lift the lever **18** to release the clamp **16**.



**WARNING:** Always use the vertical clamp when cutting upstroke.

## Quick Travel Feature (Fig. C1)

The clamp has a quick travel feature.

- To release the clamp, rotate the handle **31** one or two turns counterclockwise and pull the lever **14** toward the handle **31**.

## Setting the Clamping Position (Fig. C1, C6)

The clamping position can be set to match the cutting blade.

1. Pull the clamp lever **19** toward the handle **31** (Fig. C1) and pull out the location pin **20** to release the fence **7** (Fig. C6).
2. Move the fence **7** as required.
3. Push the clamp lever **19** back down to the cutting table **9** to lock the fence **7** (Fig. C1).



**WARNING:** If the clamp lever resistance is too light, slightly tighten the two adjusting bolts on the fence.

## Setting the Angle of Cut (Fig. C1, C6)

The tool can be used for mitre cuts up to 45°.

1. Pull the clamp lever **19** toward the handle **31** to release the fence **7** (Fig. C1).
2. Set the fence **7** to the required angle. The angle can be read on the scale **35**. Use the edge of the slot **36** as a reference (Fig. C6).
3. Push the clamp lever **19** back down to the cutting table **9** to lock the fence (Fig. C1).
4. If additional clamping is required, the angle of cut can be further fixed in the 90° and 45° cross-cut positions.
  - a. Align the fence **7** with slot **37**, slot **38** or slot **39** in order to fix the 90° or 45° cross-cut position (Fig. C6).
  - b. Place the pin **20** through the fence into one of the holes **40**.

## Checking and Adjusting the Mitre Scale

### (Fig. C1, D1, D2)

1. Pull the clamp lever **19** toward the handle **31** to release the fence (Fig. C1).
2. Pull down the arm and lock it in this position by pushing in the lock-down pin **21** (Fig. D2).
3. Place a square **22** against the fence **7** and the left side of the cutting blade creating a perfect 90° (Fig. D1).



**WARNING:** Do not touch the tips of the blade teeth with the square.

4. Push the clamp lever **19** back down to the cutting table **9** to lock the fence (Fig. C1).
5. Pull out the lock-down pin **21** and return the arm to its upper rest position (Fig. D2).
6. Check that the 0° marking on the scale **35** aligns with the edge of the slot **36** (Fig. D1).
7. If adjustment is required, proceed as follows:
  - a. Loosen the screws **23**.
  - b. Align the 0° marking on the scale **35** with the edge of the slot **36**.
  - c. Retighten the screws **23**.

## Adjusting the Spark deflector (Fig. E)

1. Loosen the screw **24**.
2. Set the spark deflector **25** as appropriate.
3. Tighten the screw **24**.

## Prior to Operation:

- Install the appropriate cutting blade. Only use sharp or correctly sharpened blades. The maximum rotation speed of the tool must not exceed that of the cutting blade.
- Make sure the blade rotates in the direction of the arrows on the accessory and the tool.
- Secure the workpiece.
- Make sure all locking knobs and clamp handles are tight.
- Always set the spark deflector correctly.
- Do not attempt to cut excessively small pieces. Never perform cuts on small workpieces bundled together.

## OPERATION

### Instructions for Use



**WARNING:** Always observe the safety instructions and applicable regulations.



**WARNING:** To reduce the risk of serious personal injury, turn tool off and disconnect tool from power source before making any adjustments or removing/installing attachments or accessories. An accidental start-up can cause injury.



**WARNING:** Do not apply excessive pressure to the tool.



**WARNING:** Avoid overloading. Should the tool become hot, let it run a few minutes under no load condition.

### Performing a Cut (Fig. A)

1. Place the material to be cut against the fence 7 and as far towards the operator as possible. Secure using the material clamp 6.
2. Switch on the machine and pull down the Main handle 2 to cut the workpiece. Allow the motor to reach full speed before cutting.
3. Allow the blade to cut freely. Do not force.
4. After completing the cut, switch off the machine and return the arm to its upper rest position.

### Switching On and Off (Fig. A)

The on/off switch 1 is mounted in the Main handle 2.

To run the tool, press the on/off switch 1.

Keep the on/off switch depressed while performing the operation.

To stop the tool, release the switch.



**WARNING:** Do not switch the tool on or off when under load.



**WARNING:** Do not cut magnesium.

### Transporting (Fig. F)

The tool is equipped with a lock-down pin 21 which locks the tool in closed-down position for carrying.

Lower the guard 4 onto the cutting table 9 and secure the tool in this position by pushing in the lock-down pin 21.

Transport the tool using the carrying handle 3.

To release the tool, pull out the lock-down pin 21.

### Proper Hand Position (Fig. A, G)



**WARNING:** To reduce the risk of serious personal injury, ALWAYS use proper hand position as shown.



**WARNING:** To reduce the risk of serious personal injury, ALWAYS hold securely in anticipation of a sudden reaction.

Proper hand position requires one hand on the main handle 2 and the other hand holding the workpiece away from the blade.



**WARNING:**

- Never place your hands near the cutting area.
- Hold the workpiece tightly to the table and the fence when cutting. Keep your hands in position until the switch has been released and the blade has completely stopped.
- Do not cross your hands.
- Keep both feet firmly on the floor and maintain proper balance.

## MAINTENANCE

Your DEWALT power tool has been designed to operate over a long period of time with a minimum of maintenance. Continuous satisfactory operation depends upon proper tool care and regular cleaning.



**WARNING:** To reduce the risk of serious personal injury, turn tool off and disconnect tool from power source before making any adjustments or removing/installing attachments or accessories. An accidental start-up can cause injury. In the OFF position. An accidental start-up can cause injury.



### Lubrication

Your power tool requires no additional lubrication.



### Cleaning



**WARNING:** Blow dirt and dust out of the main housing with dry air as often as dirt is seen collecting in and around the air vents. Wear approved eye protection and approved dust mask when performing this procedure.



**WARNING:** Never use solvents or other harsh chemicals for cleaning the non-metallic parts of the tool. These chemicals may weaken the materials used in these parts. Use a cloth dampened only with water and mild soap. Never let any liquid get inside the tool; never immerse any part of the tool into a liquid.

## Optional Accessories



**WARNING:** *Since accessories, other than those offered by DEWALT, have not been tested with this product, use of such accessories with this tool could be hazardous.*

*To reduce the risk of injury, only DEWALT recommended accessories should be used with this product.*

Consult your dealer for further information on the appropriate accessories.

## Protecting the Environment



Separate collection. Products and batteries marked with this symbol must not be disposed of with normal household waste.

■ Products and batteries contain materials that can be recovered or recycled reducing the demand for raw materials. Please recycle electrical products and batteries according to local provisions. Further information is available at [www.2helpU.com](http://www.2helpU.com).

# TRONZADORA DENTADA DW872

## ¡Enhorabuena!

Ha elegido una herramienta DEWALT. Años de experiencia, innovación y un exhaustivo desarrollo de productos hacen que DEWALT sea una de las empresas más fiables para los usuarios de herramientas eléctricas profesionales.

## Datos técnicos

		DW872
Voltaje	V <sub>ac</sub>	230
Tipo		2
Potencia absorbida	W	2200
Velocidad en vacío	min <sup>-1</sup>	1300
Diámetro de la hoja	mm	355
Diámetro interior de la hoja	mm	25,4
Grosor del fuste de la hoja	mm	1,8
Grosor del corte de la hoja	mm	2,2
No. de dientes de la hoja		70
Capacidad de corte transversal a 90°		
circular	mm	130
cuadrado	mm	100 x 100
rectangular	mm	75 x 130
angular	mm	92 x 92
Capacidad de corte transversal a 45°		
circular	mm	79
cuadrado	mm	79 x 79
rectangular	mm	79 x 123
angular	mm	56 x 56
Peso	kg	22,5
Valores de ruido y valores de vibración (suma vectores triaxiales) de acuerdo con EN61029-1, EN61029-2-9.		
L <sub>PA</sub> (nivel de presión sonora de emisión)	dB(A)	95,0
L <sub>WA</sub> (nivel de potencia sonora)	dB(A)	108,0
K (incertidumbre para el nivel de sonido dado)	dB(A)	3,0
Valor de la emisión de vibración a <sub>h1</sub> =	m/s <sup>2</sup>	< 2,5
Incertidumbre K =	m/s <sup>2</sup>	1,5

El nivel de emisión de vibración que figura en esta hoja de información se ha medido de conformidad con una prueba normalizada proporcionada en la EN61029 y puede utilizarse para comparar una herramienta con otra. Puede usarse para una evaluación preliminar de exposición.

**⚠ ADVERTENCIA:** El nivel de emisión de vibración declarado representa las principales aplicaciones de la herramienta. Sin embargo, si se utiliza la herramienta para distintas aplicaciones, con accesorios diferentes o mal mantenidos, la emisión de vibración puede variar.

*Esto puede aumentar considerablemente el nivel de exposición durante el periodo total de trabajo.*

*Una valoración del nivel de exposición a la vibración debería tener en cuenta también las veces en que la herramienta está apagada o cuando está en funcionamiento pero no realizando ningún trabajo. Esto puede reducir considerablemente el nivel de exposición durante el periodo total de trabajo.*

*Identifique medidas de seguridad adicionales para proteger al operador de los efectos de la vibración tales como: ocuparse del mantenimiento de la herramienta y los accesorios, mantener las manos calientes y organizar los patrones de trabajo.*

## Declaración de Conformidad CE

### Directriz de la Maquinaria



### Tronzadora dentada DW872

DEWALT declara que los productos descritos bajo **Datos Técnicos** son conformes a las normas: 2006/42/CE, EN61029-1:2009+A11:2010, EN61029-1, EN61029-2-9.

Estos productos también son conformes con las Directivas 2014/30/UE y 2011/65/UE. Si desea más información, póngase en contacto con DEWALT en la dirección indicada a continuación o bien consulte la parte posterior de este manual.

El que suscribe es responsable de la compilación del archivo técnico y realiza esta declaración en representación de DEWALT.

Markus Rompel  
Director de Ingeniería  
DEWALT, Richard-Klinger-Strasse 11,  
D-65510, Idstein, Alemania  
29.03.18



**⚠ ADVERTENCIA:** para reducir el riesgo de lesiones, lea el manual de instrucciones.

## Definiciones: normas de seguridad


Las siguientes definiciones describen el nivel de gravedad de las señales. Lea el manual y preste atención a estos símbolos.



**⚠ PELIGRO:** indica una situación de peligro inminente, que si no se evita, **provocará la muerte o lesiones graves.**



**⚠ ADVERTENCIA:** indica una situación de posible peligro que, si no se evita, **podría provocar la muerte o lesiones graves.**

 **ATENCIÓN:** indica una situación de posible peligro que, si no se evita, puede provocar **lesiones leves o moderadas**.

**AVISO:** Indica una práctica **no relacionada con las lesiones personales** que, de no evitarse, puede ocasionar **daños materiales**.



Indica riesgo de descarga eléctrica.



Indica riesgo de incendio.

## Instrucciones de seguridad



**ADVERTENCIA:** Siempre que se utilicen herramientas eléctricas, se deberán tomar precauciones básicas de seguridad para reducir el riesgo de incendio, descarga eléctrica y lesiones a las personas incluyendo lo siguiente.

Lea todas las instrucciones siguientes antes de operar este producto y guárdelas.

### GUARDE ESTE MANUAL PARA PODERLO CONSULTAR EN EL FUTURO

## Normas generales de seguridad

1. **Mantenga despejada el área de trabajo.**
  - Las áreas y banquillos abarrotados propician las lesiones.
2. **Tenga presente el entorno de la zona de trabajo**
  - No exponga la herramienta a la lluvia. No utilice la herramienta en condiciones de humedad o lluvia. Mantenga la zona de trabajo bien iluminada (250 300 lux). No utilice la herramienta allí donde haya riesgo de provocar una explosión; por ej. en presencia de líquidos y gases inflamables.
3. **Evite las descargas eléctricas.**
  - Evite que el cuerpo entre en contacto con superficies puestas a tierra (por ejemplo: tuberías, radiadores, cocinas y neveras). Cuando use la herramienta en condiciones extremas (por ejemplo, humedad elevada, con producción de virutas metálicas, etc.), la seguridad eléctrica se puede mejorar insertando un transformador aislante o un disyuntor con derivación a tierra (FI).
4. **No permita que se acerquen otras personas.**
  - No permita que personas, especialmente niños, que no intervengan en el trabajo, toquen la herramienta o el cable de extensión y manténgalos fuera del área de trabajo.
5. **Guarde las herramientas inactivas.**
  - Las herramientas, cuando no se usen, deben almacenarse en un lugar seco y bien cerrado, fuera del alcance de los niños.
6. **No fuerce la herramienta.**
  - Funcionará mejor y de manera más segura, si se opera bajo las condiciones para las que fue diseñada.
7. **Utilice la herramienta apropiada.**
  - No fuerce las herramientas o accesorios pequeños para que hagan el trabajo de una herramienta pesada. No use las herramientas para otros fines distintos de los previstos; por ejemplo, no use la sierra circular para cortar ramas ni troncos de árboles.
8. **Lleve ropa de trabajo adecuada**
  - No lleve prendas sueltas, ni joyas, ya que pueden quedar atrapadas en las piezas en movimiento. Se recomienda utilizar calzado antideslizante para trabajos en exteriores. Use protector de cabello para sujetar el cabello largo.
9. **Use equipos de protección.**
  - Lleve siempre gafas de seguridad. Utilice máscara o antifaz antipolvo cuando trabaje en condiciones que produzcan polvo o despidan partículas. Si esas partículas pueden estar muy calientes, lleve además un delantal resistente al calor. Lleve siempre puestos auriculares de protección. Lleve puesto siempre un casco de seguridad.
10. **Conecte el equipo extractor de polvo**
  - Si se suministrarán dispositivos para la conexión de accesorios de recolección y extracción de polvo, asegúrese de que estén conectados y que se utilicen correctamente.
11. **No use el cable indebidamente.**
  - Para desconectarlo de la toma de corriente, nunca tire del cable. Mantenga el cable alejado del calor, el aceite y los bordes afilados. No lleve nunca la herramienta colgada por el cable.
12. **Proteja el trabajo.**
  - Use mordazas o un torno de banco para sujetar la pieza. Es más seguro que hacerlo con las manos, quedando éstas libres para operar la herramienta.
13. **No se estire demasiado**
  - Conserve el equilibrio y posicione adecuadamente en todo momento.
14. **Mantenga las herramientas con cuidado.**
  - Mantenga limpias y afiladas las herramientas para cortar para un mejor y más seguro rendimiento. Siga las instrucciones de lubricación y reemplazo de piezas. Inspeccione las herramientas periódicamente y, si están estropeadas, hágalas reparar por un establecimiento de servicio autorizado. Mantenga todos los mangos e interruptores secos, limpios y libres de aceite y de grasa.
15. **Desconecte las herramientas.**
  - Desconecte las herramientas de la toma de corriente cuando no se encuentren en uso, antes de darles mantenimiento y cada vez que se reemplacen accesorios tales como hojas, brocas y cuchillas.
16. **Quite las llaves y herramientas de ajuste**
  - Acostúmbrase a verificar que las llaves de ajuste estén retiradas de la herramienta antes de hacerla funcionar.
17. **Evite el encendido imprevisto.**
  - No transporte la herramienta con el dedo en el interruptor. Asegúrese de que la herramienta se encuentre en la posición de "apagado" antes de conectarla a la toma de corriente.
18. **Utilice cables de extensión para exteriores.**
  - Antes de usarla, inspeccione el cable de extensión y cámbielo si está dañado. En exteriores, utilice la

herramienta solamente con cables de extensión que estén indicados para uso en exteriores.

19. **Esté atento.**

- No pierda de vista lo que hace. Emplee el sentido común. No opere la herramienta si está cansado o si se encuentra bajo la influencia de drogas o alcohol.

20. **Verifique si hay piezas estropeadas.**

- Antes del uso, verifique cuidadosamente la herramienta y el cable de electricidad para cerciorarse de que funcionan adecuadamente y ejecuten correctamente la función para la que están previstos. Verifique el alineamiento de las piezas móviles, de las uniones de las piezas móviles, las uniones de las partes, los montajes y cualquier otra condición que pueda afectar su funcionamiento. El estuche de protección o cualquier otra parte defectuosa deberán ser debidamente reparados o reemplazados por un centro de servicio autorizado a menos de que se indique lo contrario en este manual de instrucciones. Los interruptores defectuosos deberán ser reemplazados por un centro de servicio autorizado. No utilice la herramienta eléctrica si no puede encenderla o apagarla con el interruptor. No intente nunca hacer reparaciones usted mismo.



**ADVERTENCIA:** El uso de cualquier accesorio o dispositivo auxiliar, o la realización de cualquier operación, con esta herramienta que no coincidan con los recomendados en este manual de instrucciones puede entrañar riesgo de lesiones.

21. **Haga reparar su herramienta por una persona calificada.**

- Esta herramienta eléctrica cumple con las normas de seguridad pertinentes. Las reparaciones solo deben efectuarlas personas cualificadas mediante el empleo de repuestos originales; en caso contrario pudiera producirse un riesgo considerable para el usuario.

**Seguridad adicional para sierras metálicas**

- No utilice hojas de las sierras cuando estén dañadas o deformadas;
- Utilice exclusivamente hojas de sierra recomendadas por el fabricante, que cumplen con la norma EN 847-1;
- No utilice hojas de sierra fabricadas con acero de alta velocidad;
- Lleve equipos de protección personal adecuados cuando sea necesario, incluyendo:
  - protección acústica para reducir el riesgo de pérdidas acústicas inducidas;
  - protección visual;
  - protección respiratoria para reducir el riesgo de inhalación de polvos dañinos;
  - guantes para manipular hojas de sierra (las hojas de sierra deberán transportarse en un soporte cuando se aplique) y material basto;

**Mantenimiento y servicio**

- Instrucciones del Operador sobre los factores que afectan a la exposición ante el ruido (por ejemplo, el uso de las hojas de sierra diseñadas para reducir el ruido emitido, la hoja de sierra y el mantenimiento de la máquina);
- Comunique los fallos de la máquina, incluyendo los protectores y las hojas de sierra, en cuanto los detecte:.

**Funcionamiento seguro**

- Seleccione la cuchilla adecuada para el material que va a cortar;
- No utilice la sierra para cortar otros materiales distintos a los aconsejados por el fabricante;
- Información sobre elevación y transporte. Para levantar y soportar la sierra metálica, véase la Figura F.
- No utilice la sierra sin los protectores en su lugar, manténgala en buenas condiciones de trabajo y adecuadamente;
- Mantenga la zona del suelo que rodea la máquina bien mantenida y libre de materiales sueltos, como astillas y elementos de corte;
- Dótese de una iluminación general o localizada adecuada;
- El operador deberá haber recibido adecuadamente la formación necesaria para utilizar, ajustar y operar la máquina;
- Utilice cuchillas de sierra correctamente afiladas. Observe la máxima velocidad marcada en la cuchilla de la sierra;
- Compruebe que los espaciadores y las anillas de eje son adecuados para el uso indicado por el fabricante;
- No retire ningún elemento de corte ni otras partes de la pieza de trabajo en la zona de corte mientras que la máquina esté funcionando y el cabezal de la sierra se haya ubicado en posición de parada;
- Compruebe que la máquina está siempre estable y segura. (Por ejemplo, fijada a un banco).
- Para soportar piezas largas, véase la Figura C3.



**ADVERTENCIA:** Recomendamos el uso de un dispositivo de corriente residual con corrientes residuales de 30mA o menos.

**Riesgos residuales**

Los siguientes riesgos son inherentes al uso de las sierras:

- daños provocados por el contacto con las piezas giratorias
- daños provocados por una interrupción de la cuchilla de corte.

Estos daños son más evidentes:

- en la franja de funcionamiento
- en la serie de las piezas giratorias de la máquina

A pesar del cumplimiento de las normas de seguridad pertinentes y del uso de dispositivos de seguridad, existen determinados riesgos residuales que no pueden evitarse. Los riesgos son los siguientes:

- Deterioro auditivo.
- Riesgo de accidente causado por piezas sin protección de la cuchilla de sierra giratoria.
- Riesgo de lesiones cuando se cambia la cuchilla.
- Riesgo de aplastamiento de los dedos al abrir las protecciones.

## Seguridad eléctrica

El motor eléctrico está concebido para un solo voltaje. Compruebe siempre que el voltaje suministrado corresponda al indicado en la placa de características.



Su herramienta DEWALT tiene doble aislamiento conforme a la norma EN61029, por lo que no se requiere conexión a tierra.

Si el cable de suministro está dañado, debe reemplazarse por un cable especialmente preparado disponible a través de la organización de servicios de DEWALT.

### Uso de un alargador

En caso de que sea necesario utilizar un alargador, use uno de 3 conductores aprobado y apto para la potencia de esta herramienta (consulte los **Datos técnicos**). El tamaño mínimo del conductor es 1,5 mm<sup>2</sup>; la longitud máxima es 30 m.

Si utiliza un carrete de cable, desenrolle siempre el cable completamente.

### Contenido del embalaje

El embalaje contiene:

- 1 Tronzadora dentada
- 1 Cuchilla cortadora
- 1 Llave hexagonal
- 1 Mordaza vertical
- 1 Manual de instrucciones
- Compruebe si la herramienta, piezas o accesorios han sufrido algún desperfecto durante el transporte.
- Tómese el tiempo necesario para leer detenidamente y comprender este manual antes de utilizar la herramienta.

### Marcas sobre la herramienta

En la herramienta se muestran los siguientes pictogramas:



Antes de usarse, lea el manual de instrucciones.



Póngase protección para el oído.



Póngase protección para los ojos.

### Posición del Código de Fecha (Fig. A)

El Código de fecha **26**, que contiene también el año de fabricación, viene impreso en la caja protectora.

Ejemplo:

2018 XX XX  
Año de fabricación

### Descripción (Fig. A)



**ADVERTENCIA:** Jamás altere la herramienta eléctrica ni ninguna de sus piezas. Podrían producirse lesiones personales o daños.

- 1 Interruptor de encendido/apagado
- 2 Empuñadura principal

- 3 Asa de traslado
- 4 Barra de protección
- 5 Bloqueo del eje
- 6 Sujeción del material
- 7 Hendidura
- 8 Orificios de instalación
- 9 Mesa de corte
- 10 Llave hexagonal

### Uso Previsto

Su sierra caladora dentada profesional de DEWALT ha sido diseñada para cortar materiales metálicos de distintas formas: tubos de agua y de gas, hierro angular, perfiles en U, barras en T, anillas, pernos, etc. Si utiliza la cuchilla de corte adecuada, ésta podrá cortar acero de carbono rodado caliente y frío, aceros de construcción de conformidad con la norma DIN 1700 (ST33, ST372, ST523), metales no férricos (aluminio, latón, cobre), acero inoxidable y materiales sintéticos (por ejemplo, el PVC). Esta herramienta no se destina al uso con materiales de cerámica, teja, ladrillo o hierro fundido. La herramienta no debe utilizarse nunca para cortar piezas de trabajo de magnesio.

**NO** debe usarse en condiciones húmedas ni en presencia de líquidos o gases inflamables.

Estas sierras caladoras son herramientas eléctricas profesionales. **NO** permita que los niños toquen la herramienta. El uso de esta herramienta por parte de operadores inexpertos requiere supervisión.

- Este producto no ha sido diseñado para ser utilizado por personas (incluyendo los niños) que posean discapacidades físicas, sensoriales o mentales, o que carezcan de la experiencia, conocimiento o destrezas necesarias a menos que estén supervisadas por una persona que se haga responsable de su seguridad. No deberá dejar nunca que los niños jueguen solos con este producto.

### MONTAJE Y AJUSTES



**ADVERTENCIA:** Para disminuir el riesgo de lesiones personales graves, apague la herramienta y desconéctela de la fuente de alimentación antes de realizar ajuste alguno o de poner o quitar acoplamiento o accesorios. La puesta en marcha accidental puede causar lesiones.

### Montaje en el banco (Fig. A)


Los orificios de montaje **8** se han previsto para facilitar el montaje del banco.

### Retirada y ajuste de la cuchilla cortadora (Fig. A, B1, B2)

1. Con el brazo en posición de descanso, use el reborde **42** para deslizar el protector **4** hacia atrás. Deje el protector plegado (Fig. B1).
2. Presione y mantenga el husillo de bloqueo presionado **5** (Fig. B2).
3. Gire la cuchilla cortadora hasta que se bloquee.




- Gire la tapa del perno **11** para retirarla (Fig. B1).
- Utilizando la llave hexagonal **10**, retire el perno **12** girando en sentido contrario al de las agujas del reloj y a continuación, retire el anillo de bloqueo **29**, el anillo plano **27** y la pestaña de retención **28** (Fig. B2).
- Sustituya la cuchilla cortadora **13**. Asegúrese de colocar la cuchilla nueva en la brida **30** en la dirección de rotación correcta.
- Sujete la hoja con la brida de retención **28**, la arandela plana **27** y la arandela de bloqueo **29** y el perno **12**.
- Retire el protector y libere el husillo de bloqueo **5**.

 **ADVERTENCIA:** Los dientes de las hojas nuevas están muy afilados y pueden ser peligrosos.

## Sujetando la pieza de trabajo en posición (Fig. A, C1, C6)

La herramienta está equipada con una mordaza para el material **6** (Fig. A).


- Tire de la palanca **14** hacia el asa **31** (Fig. C1).
- Empuje el eje de la mordaza **32** hacia adelante hasta que la boca **33** esté casi tocando la pieza de trabajo.
- Presione la palanca **14** hacia la boca **33** hasta que enganche con el eje de la mordaza **32**.
- Gire el asa **31** en el sentido de las agujas del reloj y sujete la pieza de trabajo firmemente.
- Para liberar la pieza de trabajo, gire el asa **31** en sentido contrario a las agujas del reloj.

-  **ADVERTENCIA:**
- Sujete la pieza de trabajo tan cerca del operador como sea posible.
  - Fije la posición de mordaza para el corte descendente siempre que el grosor de la pieza de trabajo no exceda la capacidad máxima de corte descendente (Fig. C2).
    - La capacidad máxima de corte descendente está señalada con un ranura **36**.
    - Continúe fijando la posición de mordaza como se describe a continuación.
  - Siempre debe procurar sujetar la pieza de trabajo de forma que el número de dientes que cortan a través del material sea mínimo (Fig. C4).
  - Soporta piezas de trabajo largas usando una pieza de madera **15** (Fig. C3). No sujete el extremo cortado **34**.

## Mordaza vertical (Fig. C5, C6)

La mordaza vertical **16** se usa para efectuar el corte ascendente de materiales anchos y de formas irregulares (Fig. C5).

- Inserte la mordaza vertical en el orificio **17** de la base (Fig. C6) hasta que la mordaza **16** descansa sobre la pieza de trabajo (Fig. C5).
- Empuje la palanca **18** hacia abajo para sujetar la pieza de trabajo.
- Levante la palanca **18** para liberar la mordaza **16**.

 **ADVERTENCIA:** Use siempre la mordaza vertical cuando efectúe cortes ascendentes.

## Característica de transporte rápido (Fig. C1)


La mordaza tiene una característica de transporte rápido.

- Para liberar la mordaza, gire el asa **31** una o dos vueltas en sentido contrario a las agujas del reloj y tire de la palanca **14** hacia el asa **31**.

## Fijación de la mordaza en posición (Fig. C1, C6)

La posición de la mordaza puede fijarse para acoplarse a la cuchilla cortadora.

- Tire de la palanca de mordaza **19** hacia el asa **31** (Fig. C1) y saque la clavija de sujeción **20** para liberar la guía **7** (Fig. C6).
- Mueva la guía **7** según se requiera.
- Empuje la palanca de mordaza **19** hacia abajo hasta la mesa y corte **9** para bloquear la guía **7** (Fig. C1).

 **ADVERTENCIA:** Si la resistencia de la palanca de mordaza es demasiado suave, apriete ligeramente los dos pernos de regulación sobre la guía.


## Fijación del ángulo de corte (Fig. C1, C6)

La herramienta se puede usar para cortes ingleses hasta 45°.

- Tire de la palanca de mordaza **19** hacia el asa **31** para liberar la guía **7** (Fig. C1).
- Fije la guía **7** en el ángulo requerido. Puede leerse el ángulo en la escala **35**. Use el borde de la ranura **36** como referencia (Fig. C6).
- Empuje la palanca de mordaza **19** hacia abajo hasta la mesa y corte **9** para bloquear la guía (Fig. C1).
- Si se requiere una mordaza adicional, el ángulo de corte todavía puede fijarse en las posiciones de corte transversal de 90° y 45°:
  - Alinee la guía **7** con la ranura **37**, la ranura **38** o la ranura **39** para fijar la posición de corte transversal a 90° o 45° (Fig. C6).
  - Coloque la clavija **20** a través de la guía en uno de los orificios **40**.

## Comprobación y ajuste de la escala de ingleses (Fig. C1, D1, D2)

- Tire de la palanca de mordaza **19** hacia el asa **31** para liberar la guía (Fig. C1).
- Baje el brazo y bloquéelo en esa posición empujando hacia dentro la clavija de cierre **21** (Fig. D2).
- Coloque un cuadrado **22** contra la guía **7** y el lado izquierdo de la cuchilla cortadora creando un perfecto ángulo de 90° (Fig. D1).

 **ADVERTENCIA:** No toque la punta de los dientes de la hoja con la escuadra.

- Empuje la palanca de mordaza **19** hacia abajo hasta la mesa y corte **9** para bloquear la guía (Fig. C1).



- Saque la clavija de cierre **21** y vuelva a colocar el brazo en su posición de descanso superior (Fig. D2).
- Compruebe que la marca de 0° en la escala **35** está en línea con el borde de la ranura **36** (Fig. D1).
- Para practicar el ajuste, realice lo siguiente:
  - Afloje los tornillos **23**.
  - Alinee la marca de 0° en la escala **35** con el borde de la ranura **36**.
  - Vuelva a apretar los tornillos **23**.

## Ajuste del deflector de chispas (Fig. E)

- Afloje el tornillo **24**.
- Fije el deflector de chispas **25** como corresponde.
- Apriete el tornillo **24**.

## Antes de trabajar:

- *Instale la cuchilla cortadora apropiada. Use únicamente cuchillas con filo o correctamente afiladas. La velocidad máxima de rotación de la herramienta nunca debe exceder la de la cuchilla cortadora.*
- *Asegúrese de que la cuchilla gira en la dirección que marcan las flechas tanto en el accesorio como en la herramienta.*
- *Sujete la pieza de trabajo.*
- *Asegúrese de que todos los pomos de bloqueo y asas de mordaza están apretados.*
- *Fije siempre correctamente el deflector de chispas.*
- *No intente cortar piezas excesivamente pequeñas. Nunca realice cortes sobre fardos de pequeñas piezas de trabajo.*

## FUNCIONAMIENTO

### Instrucciones de uso



**ADVERTENCIA:** Respete siempre las instrucciones de seguridad y las normas aplicables.



**ADVERTENCIA:** Para disminuir el riesgo de lesiones personales graves, apague la herramienta y desconéctela de la fuente de alimentación antes de realizar ajuste alguno o de poner o quitar acoplamiento o accesorios. La puesta en marcha accidental puede causar lesiones.



**ADVERTENCIA:** No aplique una excesiva presión a la herramienta.



**ADVERTENCIA:** Evite la sobrecarga. En caso de calentamiento de la herramienta, hágala funcionar unos minutos en condiciones sin carga.

### Realización de un corte (Fig. A)

- Coloque el material a cortar contra la guía **7** y sujételo usando la mordaza del material **6**.
- Conecte la máquina y baje el asa de control **2** para cortar la pieza de trabajo. Deje que el motor alcance la máxima velocidad antes de empezar a cortar.
- Deje que la hoja corte libremente. No la fuerce.
- Tras completar el corte, desconecte la máquina y vuelva el brazo a su posición de descanso superior.

## Encendido y apagado (Fig. A)

El conmutador on/off (encendido/apagado) **1** está montado en el asa de control **2**.

Para poner en marcha la herramienta, presione el interruptor on/off **1**.

Mantenga el conmutador on/off presionado mientras esté funcionando.

Para parar la herramienta, suelte el conmutador.



**WARNING:** No encienda o apague la herramienta en condiciones de carga.



**WARNING:** No corte magnesio.

## Transporte (Fig. F)

La herramienta está equipada con una clavija de cierre **21** que bloquea la herramienta en la posición de cerrado para su transporte.

Baje el protector **4** hasta la mesa de corte **9** y fije la herramienta mecánica en esta posición empujando hacia dentro la clavija de cierre **21**.

Para el transporte de su herramienta mecánica use el asa de transporte **3**.

Para liberar la herramienta, retire la clavija de cierre **21**.

## Posición adecuada de las manos (Fig. A, G)



**ADVERTENCIA:** Para reducir el riesgo de lesión personal grave, tenga **SIEMPRE** las manos en una posición adecuada como se muestra.



**ADVERTENCIA:** Para reducir el riesgo de lesión personal grave, sujete **SIEMPRE** bien en caso de que haya una reacción repentina.

La posición adecuada de las manos exige que una mano se coloque en el asa principal **2** y la otra sostenga la pieza de trabajo lejos de la cuchilla.



**ADVERTENCIA:**

- No coloque nunca sus manos cerca de la zona de corte.
- Mantenga la pieza de trabajo firmemente a la mesa y a la hendidura cuando corte. Mantenga sus manos en posición hasta que haya soltado el interruptor y la cuchilla se haya detenido al completo.
- No cruce sus manos.
- Mantenga ambos pies con firmeza en el suelo y mantenga un equilibrio adecuado.

## MANTENIMIENTO

Su herramienta eléctrica DEWALT ha sido diseñada para funcionar mucho tiempo con un mínimo de mantenimiento. Que siga funcionando satisfactoriamente depende del buen cuidado de la herramienta y de su limpieza periódica.



**ADVERTENCIA:** Para disminuir el riesgo de lesiones personales graves, apague la herramienta y desconéctela de la fuente de alimentación antes de realizar ajuste alguno o de poner o quitar

**acoplamientos o accesorios.** La puesta en marcha accidental puede causar lesiones.



## Lubricación

Su herramienta eléctrica no requiere lubricación adicional.



## Limpieza



**ADVERTENCIA:** Elimine con aire seco la suciedad y el polvo de la carcasa principal tan pronto como se advierta su acumulación en las rejillas de ventilación o en sus proximidades. Cuando lleve a cabo este procedimiento póngase una protección ocular aprobada y una mascarilla antipolvo aprobada.



**ADVERTENCIA:** Jamás use disolventes u otros productos químicos fuertes para limpiar las piezas no metálicas de la herramienta. Dichos productos químicos pueden debilitar los materiales con los que están construidas estas piezas. Use un paño humedecido únicamente con agua y jabón suave. Jamás permita que le entre líquido alguno a la herramienta ni sumerja ninguna parte de la misma en líquido.

## Accesorios opcionales



**ADVERTENCIA:** Dado que los accesorios que no sean los suministrados por DEWALT no han sido sometidos a pruebas con este producto, el uso de tales accesorios con esta herramienta podría ser peligroso. Para disminuir el riesgo de lesiones, con este producto se deben usar exclusivamente accesorios recomendados por DEWALT.

Consulte a su proveedor si desea información más detallada sobre los accesorios apropiados.

## Proteger el medio ambiente



Recogida selectiva. Los productos y las baterías marcadas con este símbolo no deben desecharse junto con los residuos domésticos normales.

Los productos y las baterías contienen materiales que pueden ser recuperados y reciclados, reduciendo la demanda de materias primas. Recicle los productos eléctricos y las baterías de acuerdo con las disposiciones locales. Para más información, vaya a [www.2helpU.com](http://www.2helpU.com).

# TRONÇONNEUSE A LAME DENTEE

## DW872

### Félicitations !

Vous avez choisi un outil DEWALT. Des années d'expertise dans le développement et l'innovation de ses produits ont fait de DEWALT, le partenaire privilégié des utilisateurs professionnels d'outils électriques.

### Fiche technique

		DW872
Tension	$V_{ac}$	230
Type		2
Puissance absorbée	W	2200
Vitesse à vide	$\text{min}^{-1}$	1300
Diamètre de lame	mm	355
Alésage	mm	25,4
Épaisseur du corps de lame	mm	1,8
Épaisseur de saignée	mm	2,2
No. de dents de la lame		70
Capacité de tronçonnage en travers à 90°		
circulaire	mm	130
carré	mm	100 x 100
rectangulaire	mm	75 x 130
angulaire	mm	92 x 92
Capacité de tronçonnage en travers à 45°		
circulaire	mm	79
carré	mm	79 x 79
rectangulaire	mm	79 x 123
angulaire	mm	56 x 56
Poids	kg	22,5
Valeurs acoustiques et valeurs vibratoires (somme vectorielle triax) selon EN61029-1, EN61029-2-9.		
$L_{PA}$ (niveau d'émission de pression acoustique)	dB(A)	95,0
$L_{WA}$ (niveau de puissance acoustique)	dB(A)	108,0
K (incertitude pour le niveau acoustique donné)	dB(A)	3,0
Valeur d'émission de vibration $a_{h1} =$		
	$\text{m/s}^2$	< 2,5
Incertitude K =	$\text{m/s}^2$	1,5

Le taux d'émission de vibrations indiqué dans ce feuillet informatif a été mesuré conformément à une méthode d'essai normalisé établie par EN61029, et peut être utilisé pour comparer un outil à un autre. Il peut également être utilisé pour effectuer une évaluation préliminaire de l'exposition.

**AVERTISSEMENT** : le taux d'émission de vibrations déclaré correspond aux applications principales de l'outil. Néanmoins, si l'outil est utilisé pour différentes applications ou est mal entretenu, ce taux d'émission de

vibrations pourra varier. Ces éléments peuvent augmenter considérablement le niveau d'exposition sur la durée totale de travail.

Toute estimation du degré d'exposition à des vibrations doit également prendre en compte les heures où l'outil est mis hors tension ou lorsqu'il tourne sans effectuer aucune tâche. Ces éléments peuvent réduire sensiblement le degré d'exposition sur la durée totale de travail.

Identifier des mesures de sécurité supplémentaires pour protéger l'opérateur contre les effets nocifs des vibrations telles que : maintenance de l'outil et des accessoires, maintenir la température des mains élevée, organisation du travail.

### Certificat de Conformité CE

#### Directives Machines



#### Tronçonneuse a lame dentee DW872

DEWALT certifie que les produits décrits dans le paragraphe **Fiche technique** sont conformes aux normes : 2006/42/CE, EN61029-1:2009+A11:2010, EN61029-1, EN61029-2-9.

Ces produits sont également compatibles avec les Directives 2014/30/UE et 2011/65/UE. Pour plus d'informations, veuillez contacter DEWALT à l'adresse suivante ou vous reporter au dos de cette notice d'instructions.

Le soussigné est responsable de la compilation du fichier technique et fait cette déclaration au nom de DEWALT.

Markus Rompel  
 Directeur Ingénierie  
 DEWALT, Richard-Klinger-Strasse 11,  
 D-65510, Idstein, Allemagne  
 29.03.18



**AVERTISSEMENT** : afin de réduire le risque de blessure, lisez le manuel d'instruction.

### Définitions : consignes de sécurité

Les définitions ci-dessous décrivent le niveau de gravité de chaque mot signalétique. Lisez le manuel de l'utilisateur et soyez attentif à ces symboles.



**DANGER** : indique une situation dangereuse imminente qui, si elle n'est pas évitée, entraînera des **blessures graves ou mortelles**.



**AVERTISSEMENT** : indique une situation dangereuse potentielle qui, **si elle n'est pas évitée**, pourrait entraîner **des blessures graves** ou mortelles.



**ATTENTION** : indique une situation dangereuse potentielle qui, **si elle n'est pas évitée**, pourrait entraîner **des blessures minimales** ou modérées.

**AVIS** : indique une pratique ne **posant aucun risque de dommages corporels**, mais qui par contre, si rien n'est fait pour l'éviter, **pourrait poser des risques de dommages matériels**.



Indique un risque d'électrocution.



Indique un risque d'incendie.

## Consignes de sécurité



**AVERTISSEMENT** : Lors de l'utilisation d'outils électriques, des précautions de sécurité simples doivent toujours être respectées afin de réduire le risque d'incendie, de choc électrique et de blessures corporelles, dont les suivantes.

Lisez toutes les instructions avant de tenter de faire fonctionner ce produit et conservez ces instructions.

## CONSERVEZ CE MANUEL POUR VOUS Y REPORTER ULTÉRIEUREMENT

### Instructions générales de sécurité

1. **Maintenez la zone de travail propre.**
  - Les zones et les établis encombrés favorisent les accidents.
2. **Inspectez l'environnement de la zone de travail.**
  - Ne pas exposer l'outil à la pluie. Ne pas utiliser l'outil dans des conditions humides. Éclairer convenablement la zone de travail (250300 lux). Ne pas utiliser l'outil en cas de risque d'incendie ou d'explosion, c'est-à-dire en présence de liquides et de gaz inflammables.
3. **Se protéger contre les chocs électriques.**
  - Évitez tout contact corporel avec des surfaces reliées à la terre (par exemple, tuyaux, radiateurs, autocuiseurs et réfrigérateurs). Lors de l'utilisation de l'outil dans des conditions extrêmes (c'est-à-dire, une forte humidité, en cas de production de copeaux de métaux, etc.) la sécurité électrique peut être améliorée en insérant un transformateur isolant ou un coupe-circuit contre les fuites à la terre.
4. **Maintenez les autres à distance.**
  - Ne laissez pas les personnes, en particulier les enfants, ne participant pas aux travaux toucher l'outil ou le cordon électrique et maintenez-les à distance de la zone de travail.
5. **Rangez les outils non utilisés.**
  - Rangez les outils dans un endroit sec et fermé, hors de portée des enfants, lorsque vous ne les utilisez pas.
6. **Ne forcez pas l'outil.**
  - Il fonctionnera mieux et avec plus de sécurité à la tension pour laquelle il a été conçu.
7. **Utilisez l'outil approprié.**
  - Ne forcez pas les petits outils à réaliser des actions prévues pour des outils très résistants. N'utilisez pas des outils à des fins pour lesquelles ils n'ont pas été conçus, par exemple, n'utilisez pas de scies circulaires pour découper des troncs d'arbres ou des bûches.
8. **Portez des vêtements adéquats.**
  - Ne portez pas de vêtements amples ou de bijoux, ils peuvent se prendre dans les pièces mobiles. Des chaussures antidérapantes sont recommandées en cas de travail à l'extérieur. Portez une protection pour recouvrir les cheveux longs.
9. **Utilisez des équipements de protection.**
  - Portez toujours des lunettes de sécurité. Utilisez un écran facial ou un masque anti-poussière si le travail effectué crée de la poussière ou des particules volantes. Si ces particules peuvent être chaudes, portez également un tablier résistant à la chaleur. Portez à tout moment une protection auditive. Portez à tout moment un casque de sécurité.
10. **Raccordez les équipements d'aspiration de la poussière.**
  - Si des accessoires sont fournis pour raccorder des dispositifs d'aspiration et de collecte de la poussière, vérifiez s'ils sont bien raccordés et bien utilisés.
11. **Ne maltraitez pas le cordon d'alimentation.**
  - **Ne tirez jamais sur le cordon pour débrancher l'outil.** Tenez le cordon à l'écart des sources de chaleur, de l'huile et des bords tranchants. N'utilisez jamais le cordon pour transporter l'outil.
12. **Sécurisez le travail.**
  - Si possible, utilisez des pinces ou un étau pour maintenir le travail. Ceci est plus sûr que d'utiliser vos mains et les libère pour actionner l'outil.
13. **Ne vous penchez pas trop loin.**
  - Maintenez constamment votre équilibre.
14. **Entretenez vos outils avec soin.**
  - Aiguissez les outils coupants et nettoyez-les pour obtenir des performances plus sûres et optimisées. Respectez les instructions de lubrification et de remplacement des accessoires. Inspectez régulièrement les outils, en cas d'endommagement, faites-les réparer par un centre de réparation agréé. Maintenez les poignées et les interrupteurs secs, propres et exempts d'huile et de graisse.
15. **Débranchez les outils.**
  - Après l'utilisation, avant l'entretien et en cas de remplacement des accessoires tels que les lames, mèches et fraises, débranchez les outils de l'alimentation électrique.
16. **Enlevez les clés de réglages et les clés.**
  - Habituez-vous à vérifier que les clés de réglage et les clés sont bien retirées de l'outil avant de l'actionner.
17. **Évitez tout démarrage intempestif.**
  - Ne portez pas l'outil avec un doigt sur l'interrupteur. Assurez-vous que l'outil est en position « off » avant de le brancher.
18. **Utilisez des cordons électriques extérieurs.**

- Avant utilisation, inspectez le cordon d'alimentation et remplacez-le s'il est endommagé. En cas d'utilisation de l'outil à l'extérieur, n'utilisez que des cordons électriques prévus pour l'extérieur et portant un marquage correspondant.

#### 19. Restez alerte.

- Faites attention à ce que vous faites. Utilisez votre bon sens. N'utilisez pas l'outil si vous êtes fatigué ou sous l'influence de drogue ou d'alcool.

#### 20. Vérifiez la présence de pièces endommagées.

- Avant utilisation, vérifiez soigneusement l'outil et le câble principal pour vérifier qu'il va fonctionner correctement et effectuer les fonctions pour lesquelles il a été conçu. Vérifiez l'alignement des pièces mobiles, le grippage des pièces mobiles, la rupture de pièces, le montage et tout autre état pouvant avoir une incidence sur son fonctionnement. Une protection ou toute autre partie endommagée doit être convenablement réparée ou remplacée par un centre d'entretien agréé, sauf indication contraire dans ce manuel. Faites remplacer les interrupteurs défectueux dans un centre d'entretien agréé. N'utilisez pas l'outil s'il est impossible de l'allumer ou de l'éteindre avec l'interrupteur. N'essayez jamais de le réparer vous-même.



**AVERTISSEMENT** : L'utilisation de tout accessoire ou équipement et la réalisation de toute opération différente de celles qui sont recommandées dans ce manuel d'instruction avec cet outil peuvent entraîner un risque de blessure corporelle.

#### 21. Faites réparer l'outil par une personne qualifiée.

- Cet outil électrique est conforme aux règles de sécurité applicables. Les réparations ne doivent être effectuées que par des personnes qualifiées utilisant des pièces chées d'origine ; dans le cas contraire, l'utilisateur peut courir un grave danger.

## Consignes de sécurité supplémentaires pour les scies à métaux

- N'utilisez pas de lames de scie endommagées ou déformées ;
- N'utilisez que les lames de scies recommandées par le fabricant et conformes à la norme EN 847-1 ;
- N'utilisez pas de lames de scie en acier rapide ;
- Portez un équipement de protection personnelle approprié si nécessaire, par exemple :
  - protection auditive pour réduire le risque de perte de l'ouïe ;
  - protection oculaire ;
  - protection respiration pour éviter le risque d'inhalation de poussière dangereuse ;
  - gants pour la manipulation des lames de scie (les lames de scie doivent être transportées dans un porte-lame si possible) et du matériel rugueux ;

### Entretien et réparation

- Instructions du fabricant sur les facteurs qui influencent l'exposition au bruit (par ex. utilisation de lames de scie

conçues pour réduire le bruit émis, entretien de la lame de scie et de la machine) ;

- Signaler toute panne de la machine, y compris des carters de protection ou des lames de scie, dès leur constatation.

### Utilisation sûre

- Sélectionnez la lame de scie adéquate pour le matériel à découper ;
- N'utilisez pas la scie pour couper des matériaux différents de ceux recommandés par le fabricant ;
- Informations de levage et de transport. Pour soulever et soutenir la scie à métaux, voir Figure F.
- N'utilisez pas la scie sans les carters de protection en position, en ordre de marche et correctement entretenus ;
- L'espace environnant de l'appareil doit être bien entretenu et libre de tout matériau, comme par exemple copeaux et chutes ;
- Veillez à ce que l'aire de travail soit bien éclairée ;
- Assurez-vous que l'utilisateur est correctement formé à l'utilisation, à l'ajustement et à l'utilisation de l'appareil ;
- Utilisez des lames de scie correctement affûtées. Respectez la vitesse maximale indiquée sur la lame de scie ;
- Assurez-vous que toutes les entretoises et les bagues d'axe sont adaptées au but indiqué par le fabricant ;
- Évitez de retirer toute rognure de bois ou autre parties de la pièce de la zone de coupe lorsque la machine fonctionne et que la tête de la scie n'est pas en position de repos ;
- Assurez-vous que la machine est stable et bien fixée (par ex. fixée à un établi).
- Pour soutenir les pièces longues, voir Figure C3.



**AVERTISSEMENT** : nous recommandons l'utilisation d'un disjoncteur différentiel avec un seuil de déclenchement de 30mA ou moins.

## Risques résiduels

Les risques suivants sont inhérents à l'utilisation des scies :

- blessures causés par le contact avec les parties pivotantes
- blessures causées par la rupture de la lame de découpe.

Ces risques peuvent engendrer :

- dans le rayon d'action de la machine
- dans le rayon d'action des pièces pivotantes de la machine

En dépit de l'application des normes de sécurité en vigueur et de l'installation de dispositifs de sécurité, certains risques résiduels sont inévitables. Il s'agit de :

- Diminution de l'acuité auditive.
- Risque d'accident causé par les parties sans protection de la lame de scie pivotante.
- Risque de blessure lors du remplacement de la lame.
- Risque de se coincer les doigts lors de l'ouverture des carters de protection.

## Sécurité électrique

Le moteur électrique a été conçu pour fonctionner sur une tension unique. Vérifier systématiquement que la tension

du secteur correspond bien à la tension indiquée sur la plaque signalétique.



Votre outil DEWALT à double isolation est conforme à la norme EN61029 ; un branchement à la terre n'est donc pas nécessaire.

Si le cordon fourni est endommagé, le remplacer par un cordon spécialement conçu à cet effet, et disponible auprès du service après-vente DEWALT.

**(CH)** Toujours utiliser la fiche prescrite lors du remplacement du câble d'alimentation.

Type 11 pour la classe II (Isolation double)outils

Type 12 pour la classe I (Conducteur de terre)outils

**(CH)** En cas d'utilisation à l'extérieur, connecter les outils portatifs à un disjoncteur FI.

### Utilisation d'une rallonge

Si une rallonge s'avère nécessaire, utiliser une rallonge à trois fils homologuée et compatible avec la tension nominale de cet outil (consulter la **Caractéristiques techniques**). La section minimale du conducteur est de 1,5 mm<sup>2</sup> pour une longueur maximale de 30 m.

En cas d'utilisation d'un dévidoir, dérouler systématiquement le câble sur toute sa longueur.

### Contenu de l'emballage

Ce carton comprend :

- 1 Tronçonneuse à lame dentée.
- 1 Lame de tronçonnage
- 1 Clé hexagonale
- 1 Bride verticale
- 1 Notice d'instructions
- Vérifier que l'appareil et ses pièces ou accessoires n'ont pas été endommagés lors du transport.
- Prendre le temps de lire attentivement et comprendre cette notice d'instructions avant toute utilisation de l'appareil.

### Étiquettes sur l'appareil

On trouve les diagrammes suivants sur l'outil :



Lire la notice d'instructions avant toute utilisation.



Porter un dispositif de protection auditive.



Porter un dispositif de protection oculaire.

### Emplacement de la Date Codée de Fabrication (Fig. A)

La date codée de fabrication **26**, qui comprend aussi l'année de fabrication, est imprimée sur le boîtier.

Exemple :

2018 XX XX

Année de fabrication

### Description (Fig. A)



**AVERTISSEMENT** : ne jamais modifier l'outil électrique ni aucun de ses composants. Il y a risques de dommages corporels ou matériels.

- 1 Interrupteur marche/arrêt
- 2 Poignée principale
- 3 Poignée de transport
- 4 Carter de protection
- 5 Blocage de l'arbre
- 6 Etou
- 7 Guide
- 8 Trous de montage
- 9 Table de découpe
- 10 Clé hexagonale

### Utilisation Prévue

Votre tronçonneuse à lame dentée DEWALT a été conçue pour le tronçonnage de matériaux en métal de formes diverses : les tuyauteries pour gaz et pour eau, le fer angulaire, les profils en U, les barres en T, les tiges, les boulons, etc. En utilisant la lame de tronçonnage appropriée, l'outil peut tronçonner de l'acier au carbone laminé à froid ou à chaud, des aciers de construction répondant aux normes DIN 1700 (ST33, ST372, ST523), des métaux non-ferreux (par ex. aluminium, laiton, cuivre), de l'acier inoxydable et des matériaux synthétiques (par ex. PVC). Cet outil n'est pas indiqué pour le tronçonnage des matériaux en fonte, des briques, des tuiles ou des matériaux en céramique. Il ne doit jamais être utilisé pour le tronçonnage de pièces en magnésium.

**NE PAS** les utiliser en milieu humide ou en présence de gaz ou de liquides inflammables.

Ces tronçonneuses sont des outils électriques professionnels.

**NE PAS** les laisser à la portée des enfants. Une supervision est nécessaire auprès de tout utilisateur non expérimenté.

- Ce produit n'est pas prévu pour être utilisé par des personnes (y compris les enfants) dont les capacités physiques, sensorielles ou mentales sont réduites ou qui manquent d'expérience ou d'aptitudes, sauf si ces personnes sont surveillées par une autre personne responsable de leur sécurité. Ne jamais laisser les enfants seuls avec ce produit.

### MONTAGE ET RÉGLAGES



**AVERTISSEMENT** : pour réduire tout risque de dommages corporels graves, arrêter et débrancher l'outil avant tout réglage ou avant de retirer ou installer toute pièce ou tout accessoire.

Tout démarrage accidentel pourrait causer des dommages corporels.

## Montage sur établi (Fig. A)

Les trous de montage **8** ont été prévus pour faciliter le montage sur établi.

## Retrait et montage de la lame de tronçonnage (Fig. A, B1, B2)

1. Avec le bras en position repos, utiliser la lèvre **42** pour faire glisser le carter **4** vers l'arrière. Laisser le carter en retrait (Fig. B1).
2. Enfoncer le blocage de l'arbre sans le relâcher **5** (Fig. B2).
3. Faire tourner la lame de tronçonnage jusqu'à ce qu'elle se bloque.
4. Faire tourner la protection du boulon **11** et l'enlever (Fig. B1).
5. Utiliser la clé hexagonale **10** pour retirer le boulon **12** en tournant dans le sens inverse des aiguilles d'une montre, puis enlever la rondelle d'arrêt **29**, la rondelle plate **27** et la bride de retenue **28** (Fig. B2).
6. Remplacer la lame de tronçonnage **13**. Vérifier que la nouvelle lame est bien placée sur la bride **30** dans le bon sens de rotation.
7. Bloquer la lame avec la bride de retenue **28**, la rondelle plate **27**, la rondelle d'arrêt **29** et le boulon **12**.
8. Ramener le carter à sa place et relâcher le blocage de l'arbre **5**.

**AVERTISSEMENT** : les dents d'une nouvelle lame de de tronçonnage sont très tranchantes et potentiellement dangereuses.

## Fixation de la pièce dans l'étau (Fig. A, C1, C6)

Cet outil est équipé d'une bride de blocage du matériau **6** (Fig. A).

1. Tirer le levier **14** en direction de la manivelle **31** (Fig. C1).
2. Pousser l'arbre de calage **32** vers l'avant jusqu'à ce que la mâchoire **33** soit presque en contact avec la pièce à tronçonner.
3. Pousser le levier **14** vers la mâchoire **33** jusqu'à ce qu'il s'engage dans l'arbre de calage **32**.
4. Tourner la manivelle **31** dans le sens des aiguilles d'une montre et serrer la pièce.
5. Pour relâcher la pièce, tourner la manivelle **31** dans le sens inverse des aiguilles d'une montre.

**AVERTISSEMENT** :

- Bloquer la pièce à usiner aussi loin que possible en direction de l'opérateur.
- Régler la position de serrage pour course descendante tant que l'épaisseur de la pièce ne dépasse pas la capacité de coupe maximale en course (Fig. C2).
  - La capacité de coupe maximale en course descendante est indiquée par une encoche **36**.
  - Continuer à régler la position de serrage comme indiqué ci-dessous.

- Toujours essayer de bloquer la pièce à usiner de telle sorte que le nombre de dents travaillant sur le matériau soit le plus réduit possible (Fig C4).
- Soutenir les pièces longues à l'aide d'un morceau de bois **15** (Fig. C3). Ne pas bloquer l'extrémité découpée **34**.

## Bride verticale (Fig. C5, C6)

La bride verticale **16** est utilisée pour découper en course ascendante des matériaux larges et aux formes irrégulières. (Fig. C5).

1. Insérer la bride verticale dans le trou **17** de la base (Fig. C6) jusqu'à ce que la bride **16** touche la pièce à tronçonner (Fig. C5).
2. Abaisser le levier **18** pour bloquer la pièce.
3. Soulever le levier **18** pour relâcher la bride **16**.

**AVERTISSEMENT** : toujours utiliser la bride verticale pour la découpe en course ascendante.

## Dispositif de déplacement rapide (Fig. C1)

L'étau est équipé d'un dispositif de déplacement rapide.

- Pour relâcher l'étau, faire faire un tour ou deux à la manivelle **31** dans le sens inverse des aiguilles d'une montre, et tirer le levier **14** en direction de la manivelle **31**.

## Réglage de la position de l'étau (Fig. C1, C6)

La position de l'étau peut être adaptée à la lame de tronçonnage.

1. Tirer le levier de blocage **19** vers la manivelle **31** (Fig. C1) et extraire la broche de verrouillage **20** pour relâcher le guide **7** (Fig. C6).
2. Déplacer le guide **7** selon les besoins.
3. Repousser le levier de blocage **19** vers la table de tronçonnage **9** pour bloquer le guide **7** (Fig. C1).

**AVERTISSEMENT** : au cas où la résistance du levier serait insuffisante, serrer légèrement les deux vis de réglage du guide.

## Réglage de l'angle de tronçonnage (Fig. C1, C6)

Cet outil peut réaliser des tronçonnages d'onglet jusqu'à 45°.


1. Tirer le levier de blocage **19** en direction de la manivelle **31** pour libérer le guide (Fig. C1).
2. Positionner le guide **7** sur l'angle désiré. On peut lire l'angle sur l'échelle graduée **35**. Employer le bord de la rainure **36** comme référence (Fig. C6).
3. Repousser le levier de blocage **19** vers la table de tronçonnage **9** pour bloquer le guide (Fig. C1).
4. Si un blocage supplémentaire est nécessaire, l'angle de tronçonnage peut être fixé après sur les positions de tronçonnage en travers à 90° et à 45°.
  - a. Aligner le guide **7** sur la rainure **37** ou sur la rainure **38** ou la rainure **39** de manière à régler la position de tronçonnage en travers à 90° ou à 45° (Fig. C6).



- b. Placer la broche de verrouillage **20** au travers du guide, dans l'un des trous **40**.

## Vérification et réglage de la graduation d'onglets (Fig. C1, D1, D2)

1. Tirer le levier de blocage **19** en direction de la manivelle **31** pour libérer le guide (Fig. C1).
2. Rabattre le bras et le bloquer dans cette position en poussant la broche de verrouillage **21** (Fig. D2).
3. Placer un carré **22** contre le guide **7** et le côté gauche de la lame de tronçonnage en formant un angle exact de 90° (Fig. D1).

 **AVERTISSEMENT** : ne pas toucher les pointes des dents de la lame avec l'équerre.

4. Repousser le levier de blocage **19** vers la table de tronçonnage **9** pour bloquer le guide (Fig. C1).
5. Enlever la broche de verrouillage **21** et replacer le bras sur sa position supérieure de repos (Fig. D2).
6. Vérifier que la marque de 0° sur la graduation **35** est alignée avec le bord de la rainure **36** (Fig. D1).
7. Si un réglage s'impose, procéder comme suit :
  - a. Desserrer les vis **23**.
  - b. Aligner la marque de 0° sur la graduation **35** avec le bord de la rainure **36**.
  - c. Resserrer les vis **23**.

## Réglage du déflecteur d'étincelles (Fig. E)

1. Desserrer la vis **24**.
2. Ajuster le déflecteur d'étincelles **25** selon les besoins.
3. Resserrer la vis **24**.


## Avant la mise en marche:

- Installer la lame de tronçonnage adaptée. N'utiliser que des lames correctement affûtées. La vitesse de rotation maximum de l'outil ne doit pas dépasser celle de la lame de tronçonnage.
- Assurez-vous que la lame tourne bien dans le sens des flèches de l'accessoire et de l'outil.
- Bloquer la pièce.
- Vérifier que tous les boutons de verrouillage et les leviers de blocage sont bien serrés.
- Toujours régler correctement le déflecteur d'étincelles.
- Ne pas essayer de tronçonner de trop petites pièces. Ne jamais tronçonner de petites pièces jointes avec d'autres.


## FONCTIONNEMENT

### Consignes d'utilisation

 **AVERTISSEMENT** : respecter systématiquement les consignes de sécurité et les normes en vigueur.

 **AVERTISSEMENT** : pour réduire tout risque de dommages corporels graves, arrêter et débrancher l'outil avant tout réglage ou avant de retirer ou installer toute pièce ou tout accessoire. Tout démarrage accidentel pourrait causer des dommages corporels.

 **AVERTISSEMENT** : appliquer une force modérée sur l'outil.

 **AVERTISSEMENT** : éviter de surcharger l'outil. En cas de surchauffe, le faire fonctionner à vide durant quelques minutes.

## Tronçonnage d'une pièce (Fig. A)

1. Placer la pièce à tronçonner contre le guide **7** et la bloquer dans l'étau **6**.
2. Mettre la machine en marche et abaisser la poignée de commande **2** pour tronçonner la pièce. Attendre que le moteur ait atteint sa pleine vitesse avant de tronçonner.
3. Laisser la lame faire son travail. Ne pas forcer.
4. Une fois le tronçonnage terminé, éteindre la machine et replacer le bras sur sa position supérieure de repos.

## Mise en marche et arrêt (Fig. A)


L'interrupteur marche/arrêt **1** est logé dans la poignée de commande **2**.

Pour mettre l'outil en marche, appuyer sur l'interrupteur marche/arrêt **1**.

Maintenir l'interrupteur marche/arrêt en position enfoncée pour tronçonner la pièce.

Pour arrêter l'outil, relâcher l'interrupteur.

 **AVERTISSEMENT** : ne pas actionner l'interrupteur marche/arrêt pendant que l'outil est en charge.

 **AVERTISSEMENT** : ne pas tronçonner de magnésium.

## Transport (Fig. F)

L'outil est équipé d'une broche de verrouillage **21** permettant de bloquer l'outil en position fermée pour le transport.


Abaissier le carter de protection **4** sur la table de tronçonnage **9** et bloquer l'outil dans cette position en enfonçant la broche de verrouillage **21**.

Transporter l'outil par la poignée de transport **3**.

Pour débloquer l'outil, retirer la broche de verrouillage **21**.

## Position correcte des mains (Fig. A, G)

 **AVERTISSEMENT** : pour réduire tout risque de dommages corporels graves, adopter **SYSTÉMATIQUEMENT** la position des mains illustrée.

 **AVERTISSEMENT** : pour réduire tout risque de dommages corporels graves, maintenir fermement et **SYSTÉMATIQUEMENT** l'outil pour anticiper toute réaction soudaine de sa part.

La position correcte des mains nécessite une main sur la poignée principale **2** avec l'autre main éloignant l'ouvrage de la lame.

 **AVERTISSEMENT** :

- Ne jamais placer les mains à proximité de la zone de coupe.
- Tenir l'ouvrage fermement sur la table et le guide lors de la coupe. Tenir les mains en position tant que



*l'interrupteur n'a pas été relâché et que la lame n'est pas complètement immobile.*

- *Ne pas croiser les mains.*
- *Tenir les deux pieds fermement au sol et conserver son équilibre.*

demande en matières premières. Veuillez recycler les produits électriques et les batteries conformément aux dispositions locales en vigueur. Pour plus d'informations, consultez le site [www.2helpU.com](http://www.2helpU.com).

## MAINTENANCE

Votre outil électrique DEWALT a été conçu pour fonctionner longtemps avec un minimum de maintenance. Le fonctionnement continu et satisfaisant de l'outil dépendra d'une maintenance adéquate et d'un nettoyage régulier.



**AVERTISSEMENT : pour réduire tout risque de dommages corporels graves, arrêter et débrancher l'outil avant tout réglage ou avant de retirer ou installer toute pièce ou tout accessoire.**

*Tout démarrage accidentel pourrait causer des dommages corporels.*



## Lubrification

Votre outil électrique ne requiert aucune lubrification additionnelle.



## Entretien



**AVERTISSEMENT :** éliminer poussière et saleté du boîtier principal à l'aide d'air comprimé chaque fois que les orifices d'aération semblent s'encrasser. Porter systématiquement des lunettes de protection et un masque anti-poussières homologués au cours de cette procédure.



**AVERTISSEMENT :** ne jamais utiliser de solvants ou tout autre produit chimique décapant pour nettoyer les parties non métalliques de l'outil. Ces produits chimiques pourraient en attaquer les matériaux utilisés. Utiliser un chiffon humidifié avec de l'eau et un savon doux. Protéger l'outil de tout liquide et n'immerger aucune de ses pièces dans aucun liquide.

## Accessoires en option



**AVERTISSEMENT :** comme les accessoires autres que ceux offerts par DEWALT n'ont pas été testés avec ce produit, leur utilisation avec cet appareil pourrait être dangereuse. Pour réduire tout risque de dommages corporels, seuls des accessoires DEWALT recommandés doivent être utilisés avec cet appareil.

Veuillez consulter votre revendeur pour plus d'informations sur les accessoires appropriés.

## Protection de l'environnement



Tri sélectif. Les produits et batteries marqués de ce symbole ne doivent pas être jetés avec les déchets ménagers.

Les produits et batteries contiennent des matières qui peuvent être récupérées et recyclées afin de réduire la

# TRONCATRICE DENTATA DW872

## Congratulazioni!

Per aver scelto un apparato DEWALT. Gli anni di esperienza, lo sviluppo e l'innovazione meticolosi del prodotto fanno di DEWALT uno dei partner più affidabili per gli utilizzatori di apparati elettrici professionali.

## Dati Tecnici

		DW872
Tensione	$V_{kc}$	230
Tipo		2
Potenza assorbita	W	2200
Velocità a vuoto	$\text{min}^{-1}$	1300
Diametro mola	mm	355
Alésatura lama	mm	25,4
Spessore corpo disco	mm	1,8
Spessore taglio disco	mm	2,2
N° denti disco		70
Capacità taglio trasversale a 90°		
circolare	mm	130
quadrato	mm	100 x 100
rettangolare	mm	75 x 130
angolare	mm	92 x 92
Capacità taglio trasversale a 45°		
circolare	mm	79
quadrato	mm	79 x 79
rettangolare	mm	79 x 123
angolare	mm	56 x 56
Peso	kg	22,5

Valori di rumorosità e valori di vibrazione (somma vettore triassiale) secondo EN61029-1, EN61029-2-9

$L_{PA}$ (livello pressione sonora delle emissioni)	dB(A)	95,0
$L_{WA}$ (livello potenza sonora)	dB(A)	108,0
K (incertezza per il livello sonoro dato)	dB(A)	3,0
Valore di emissione delle vibrazioni $a_{hv}$ =		
	$\text{m/s}^2$	< 2,5
Incertezza K =		
	$\text{m/s}^2$	1,5

Il livello di emissione di vibrazioni indicato in questo foglio informativo è stato misurato in base ai test standard indicato nella normativa EN61029 e può essere utilizzato per confrontare vari apparati fra di loro. Può essere utilizzato per una valutazione preliminare dell'esposizione.

**AVVERTENZA:** il livello di emissioni delle vibrazioni riportato è relativo alle applicazioni principali dell'apparato. Tuttavia, se l'apparato viene utilizzato per applicazioni diverse, con diversi accessori, o non riceve adeguata manutenzione, il valore delle emissioni di

vibrazioni può essere differente. Ciò potrebbe aumentare sensibilmente il livello di esposizione durante il periodo di utilizzo complessivo.

Una stima del livello di esposizione alle vibrazioni deve anche considerare i momenti in cui l'apparato è spento o quando è acceso ma non viene utilizzato. Ciò potrebbe ridurre sensibilmente il livello di esposizione durante il periodo di utilizzo complessivo.

È necessario identificare ulteriori misure di sicurezza per proteggere l'operatore dagli effetti delle vibrazioni. Per esempio: eseguire una manutenzione adeguata dell'apparato e degli accessori, evitare il raffreddamento delle mani, organizzare il lavoro.

## Dichiarazione di conformità CE

### Direttiva Macchine



### Troncatrice dentata DW872

DEWALT dichiara che i prodotti qui descritti nei **Dati tecnici** sono conformi alle normative: 2006/42/CE, EN61029-1:2009+A11:2010, EN61029-1, EN61029-2-9.

Questi prodotti sono anche conformi alla Direttiva 2014/30/UE e 2011/65/UE. Per ulteriori informazioni, contattare DEWALT all'indirizzo seguente o vedere sul retro del manuale.

Il firmatario è responsabile della compilazione del documento tecnico e rende questa dichiarazione per conto di DEWALT.

Markus Rompel  
Direttore Progettazione  
DEWALT, Richard-Klinger-Strasse 11,  
D-65510, Idstein, Germania  
29.03.18



**AVVERTENZA:** per ridurre il rischio di lesioni, leggere attentamente il manuale di istruzioni.

## Definizioni: linee guida per la sicurezza


Le definizioni seguenti descrivono il livello di criticità di ciascuna indicazione. Leggere il manuale e prestare attenzione ai seguenti simboli.



**PERICOLO:** indica una situazione di pericolo imminente che, se non viene evitata, **provoca il decesso o lesioni personali gravi.**




**AVVERTENZA:** indica una situazione potenzialmente pericolosa che, se non viene evitata, **può provocare il decesso o lesioni personali gravi.**

-  **ATTENZIONE:** indica una situazione potenzialmente pericolosa che, se non viene evitata, **può** provocare **lesioni personali di entità lieve o moderata**.
- AVVISO:** indica una situazione **non in grado di causare lesioni personali** ma che, se non evitata, **potrebbe** provocare **danni materiali**.

 Segnala il pericolo di scosse elettriche.

 Segnala rischio di incendi.

## Norme generali di sicurezza

 **AVVERTENZA:** Durante l'utilizzo di utensili elettrici adottare sempre le elementari norme di sicurezza atte a ridurre i rischi di incendio, scosse elettriche e ferimenti, incluso quanto segue.

Prima di adoperare l'utensile, leggere attentamente le istruzioni di cui al presente manuale e conservare queste istruzioni.

### CONSERVARE QUESTO MANUALE DI ISTRUZIONI PER SUCCESSIVE CONSULTAZIONI

## Regole generali per la sicurezza

1. **Tenere pulita l'area di lavoro.**
  - Ambienti e banchi di lavoro in disordine possono essere causa di incidenti.
2. **Tener presenti le caratteristiche dell'ambiente di lavoro.**
  - Non lasciare l'utensile sotto la pioggia. Non usare l'utensile in ambienti in ambienti carichi di umidità. Tenere ben illuminata l'area di lavoro (250300 lux). Non usare l'utensile quando vi sia il rischio di provocare un incendio o una esplosione, per es. in luoghi con atmosfera gassosa e infiammabile.
3. **Protegersi da scariche elettriche.**
  - Evitare il contatto con oggetti dotati di scarico a terra (per esempio tubi, termosifoni, cucine e frigoriferi). Durante impieghi estremi (per es. alto livello di umidità, polvere metallica, ecc.), si può aumentare la sicurezza elettrica collegando in serie un trasformatore d'isolamento o un interruttore di sicurezza per correnti di guasto (FI).
4. **Tenere lontane le altre persone dall'area di lavoro.**
  - Non consentire ad altre persone non coinvolte nel lavoro, specialmente bambini, di toccare lo strumento o il cavo di prolunga e tenerle lontane dall'area di lavoro.
5. **Custodia dell'elettrodotensile dopo l'uso**
  - Quando non vengono usati, riporre gli utensili in luogo sicuro e ben asciutto, fuori dalla portata dei bambini.
6. **Non forzare l'utensile.**
  - Lo strumento offre prestazioni migliori e più sicure se viene utilizzato secondo il regime previsto.
7. **Usare l'utensile adatto.**
  - Non forzare utensili di potenza limitata impiegandoli per lavori destinati ad utensili di maggiore potenza. Non usare attrezzi per scopi diversi da quelli dichiarati. Per esempio, non montare seghe circolari dentate per tagliare rami o tronchi.
8. **Usare il vestiario appropriato.**
  - Evitare l'uso di abiti svolazzanti, catenine, ecc. in quanto potrebbero rimanere impigliati nelle parti mobili dell'utensile. Si raccomanda l'uso di scarpe antiscivolo quando si lavora all'esterno. Raccogliere i capelli se si portano lunghi.
9. **Utilizzare l'equipaggiamento di protezione.**
  - Indossare sempre gli occhiali di sicurezza. Indossare una visiera protettiva o una mascherina contro la polvere se le operazioni da svolgere causano la creazione di polvere o di particelle volatili. Se tali particelle possono essere particolarmente calde, indossare anche un grembiule resistente al caldo. Fare sempre uso di sistemi di otoprotezione. Indossare sempre un elmetto di sicurezza.
10. **Connettere l'apparecchiatura aspirapolvere.**
  - Se sono forniti i dispositivi per la connessione delle macchine aspirazione e raccolta della polvere, verificare che vengano collegati e utilizzati correttamente.
11. **Non abusare del cavo elettrico.**
  - **Non tirare mai il cavo per per estrarlo dalla presa.** Proteggere il cavo dal calore, dagli oli e dai bordi taglienti. Non trasportare mai lo strumento tenendolo per il cavo.
12. **Bloccare il pezzo da lavorare**
  - Ove possibile usare pinze o morse per bloccare il pezzo da lavorare. Ciò aumenta la sicurezza piuttosto che utilizzare la mano e consente di mantenere entrambe le mani libere per operare meglio.
13. **Non sbilanciarsi.**
  - Mantenere sempre un buon equilibrio evitando posizioni malsicure.
14. **Mantenere gli utensili con cura.**
  - Tenere gli accessori sempre ben affilati e puliti per un migliore e più sicuro utilizzo. Osservare le istruzioni per la lubrificazione e la sostituzione degli accessori. Ispezionare periodicamente gli strumenti e, in caso di danni, richiederne la riparazione da parte di un centro di assistenza autorizzato. Mantenere le impugnature e gli interruttori asciutti, puliti e senza tracce di olio e grassi.
15. **Scollegare gli utensili.**
  - Quando non è in uso, prima di effettuare la manutenzione e prima di cambiare pezzi quali lame, punte e parti taglienti, scollegare l'utensile dalla presa di alimentazione.
16. **Rimuovere chiavi ed altri utensili.**
  - Prendere l'abitudine di controllare che le chiavi di regolazione e le brugole siano state rimosse dallo strumento prima di mettere in funzione.
17. **Evitare accensioni accidentali.**
  - Quando si trasporta lo strumento, non appoggiare il dito sull'interruttore. Accertarsi che lo strumento si trovi in posizione di spegnimento ("off") prima di collegarlo all'alimentazione.
18. **Utilizzare cavi di prolunga per esterni.**
  - Prima dell'uso, ispezionare la prolunga e sostituirla se è danneggiata. Quando l'utensile viene impiegato

*all'esterno, usare unicamente le prolunghe per uso esterno e adeguatamente contrassegnate.*

### 19. **Stare sempre attenti.**

- Prestare attenzione a quanto si sta facendo. Usare il proprio buon senso. Non utilizzare l'utensile quando si è stanchi o sotto l'effetto di farmaci, droghe o alcool.

### 20. **Controllare che non vi siano parti danneggiate.**

- Prima dell'uso, ispezionare accuratamente l'utensile e il cavo elettrico per determinare che funzionino correttamente ed eseguano la funzione per essi prevista. Controllare se ci sono parti mobili non allineate o parti mobili con gioco, pezzi rotti, che il montaggio sia accurato e se ci sia qualsiasi altra condizione che possa incidere sul funzionamento dell'utensile. Protezioni o altri pezzi danneggiati devono essere riparati o sostituiti adeguatamente da un centro di assistenza autorizzato, salvo diversa indicazione nel presente manuale. Far sostituire gli interruttori difettosi da un centro di assistenza autorizzato. Non utilizzare lo strumento se l'interruttore non consente di accenderlo e spegnerlo. Non tentare mai di effettuare delle riparazioni.



**AVVERTENZA:** l'uso di accessori o attrezzature diversi o l'impiego del presente utensile per scopi diversi da quelli indicati nel presente manuale d'uso comportano il rischio di infortuni.

### 21. **Fare eseguire le riparazioni da una persona qualificata.**

- Il presente strumento elettrico è conforme alle normative di sicurezza applicabili. Le riparazioni devono essere effettuate esclusivamente da personale qualificato, utilizzando parti di ricambio originali per evitare possibili pericoli per l'utente.

## Sicurezza aggiuntiva per seghe metalliche

- Non utilizzare seghe danneggiate o deformate;
- Usare solo lame raccomandate dal produttore e conformi a EN 847-1;
- Non utilizzare lame fabbricate con acciaio rapido;
- Indossare attrezzature protettive adatte quando necessario, tra cui:
  - utilizzare protezioni alle orecchie per ridurre il rischio di perdita indotta dell'udito;
  - protezioni agli occhi;
  - protezioni respiratorie per ridurre il rischio di inalazione di polveri dannose;
  - indossare guanti per maneggiare le lame della sega (le lame devono essere trasportate in un contenitore ove possibile) e materiale grezzo;

## Manutenzione e assistenza

- Istruzioni dell'operatore sui fattori che influiscono sull'esposizione al rumore (es. l'uso di lame progettate per ridurre il rumore emesso, manutenzione della lama e della macchina);
- Segnalazione dei guasti della macchina, comprese le protezioni o le lame, non appena vengono rilevati.

## Funzionamento sicuro

- Selezionare la lama corretta per il materiale da tagliare;
- Non utilizzare la sega per tagliare materiali diversi da quelli indicati dal produttore;
- Informazioni sul sollevamento e il trasporto. Per sollevare e sostenere la sega metallica, vedere la Figura F.
- Non usare la sega senza i dispositivi di protezione in posizione, in buono stato di funzionamento e adeguatamente mantenuti;
- Tenere la zona del pavimento intorno alla macchina ben mantenuta e priva di materiali sciolti, es. trucioli e segatura;
- Fornire un'illuminazione generale o locale adeguata;
- L'operatore è adeguatamente addestrato nell'uso, aggiustamento e funzionamento della macchina;
- Utilizzare lame correttamente affilate. Osservare la velocità massima contrassegnata sulla lama della sega;
- Assicurarsi che qualsiasi distanziatori o fusi ad anello siano adatti allo scopo dichiarato dal produttore;
- Astenersi dal rimuovere trucioli o altre parti del pezzo da lavorare dall'area di taglio mentre la macchina è in funzione e la testa della sega non si trova nella posizione di riposo;
- Assicurarsi che la macchina sia sempre stabile e sicura. (es. fissata a un piano di lavoro)
- Per sostenere pezzi lunghi, vedere la Figura C3.



**AVVERTENZA:** consigliamo l'utilizzo di un dispositivo di corrente residua con una corrente nominale residua di 30mA o inferiore.

## Rischi residui

I seguenti rischi sono inerenti all'uso delle troncatrici:

- lesioni causate dal contatto con le parti rotanti
- lesioni provocate dalla rottura della lama di taglio.

Questi rischi sono maggiori:

- nella zona di funzionamento
  - nella zona di funzionamento delle parti rotanti della macchina
- Malgrado l'applicazione delle principali regole di sicurezza e l'implementazione di dispositivi di sicurezza, alcuni rischi residui non possono essere evitati. Questi sono:
- Menomazioni uditive.
  - Rischio di infortuni causati dalle parti scoperte della lama in dotazione.
  - Rischio di lesioni durante la sostituzione della lama.
  - Rischio di schiacciamento delle dita nell'apertura delle protezioni.

## Sicurezza elettrica

Il motore elettrico è stato progettato per essere alimentato con un solo livello di tensione. Verificare sempre che l'alimentazione corrisponda alla tensione della targhetta.



L'apparato DEWALT possiede doppio isolamento secondo la normativa EN61029, perciò non è necessario il collegamento a terra.

Se il cavo di alimentazione è danneggiato, deve essere sostituito con un cavo appositamente realizzato, disponibile tramite la rete di assistenza DEWALT.

**CH** Per la sostituzione del cavo di alimentazione, utilizzare sempre la spina di tipo prescritto.

Tipo 11 per la classe II  
(doppio isolamento) utensili elettrici

Tipo 12 per la classe I  
(messa a terra) utensili elettrici

**CH** Gli apparecchi portatili, utilizzati in ambiente esterno, devono essere collegati ad un interruttore differenziale.

### Utilizzo di un cavo di prolunga

Se è necessaria una prolunga, utilizzare un cavo di prolunga omologato a 3 anime, idoneo alla potenza di ingresso di questo apparato (vedere i **Dati tecnici**). La sezione minima del conduttore è 1,5 mm<sup>2</sup> e la lunghezza massima è 30 m.

Se si utilizza un cavo in bobina, srotolarlo completamente.

### Contenuto della confezione

La confezione contiene:

- 1 Troncatrice dentata
- 1 Disco da taglio
- 1 Chiave esagonale
- 1 Morsetto verticale
- 1 Manuale di istruzioni

- Verificare eventuali danni all'apparato, ai componenti o agli accessori che possano essere avvenuti durante il trasporto.
- Prima di utilizzare il prodotto, leggere e comprendere interamente questo manuale.

### Riferimenti sull'apparato

Sull'apparato sono presenti i seguenti simboli:



Leggere il manuale d'istruzioni prima dell'uso.



Utilizzare protezioni acustiche.



Utilizzare protezioni oculari.

### Posizione del Codice Data (Fig. A)

Il codice data **26**, che comprende anche l'anno di fabbricazione, è stampato sulla superficie dell'alloggiamento.

Esempio:

2018 XX XX  
Anno di fabbricazione

### Descrizione (Fig. A)



**AVVERTENZA:** non modificare l'apparato o alcuna parte di esso. Si possono causare danni o lesioni personali.

- 1 Interruttore acceso/spento
- 2 Impugnatura principale
- 3 Impugnatura di trasporto

- 4 Protezione
- 5 Blocco dell'alberino
- 6 Morsetto per il bloccaggio del materiale
- 7 Guida
- 8 Fori di montaggio
- 9 Tavolo da taglio
- 10 Chiave esagonale

### Utilizzo Previsto

La troncatrice dentata DEWALT è stata progettata per tagliare materiali di metallo di varia forma: tubature per acqua e gas, ferro angolare, profili a U, profilati a T, barre metalliche, aste, bulloni, ecc. Utilizzando il disco da taglio appropriato, può tagliare acciaio al carbonio laminato a caldo e a freddo, acciai di costruzione conformi alla DIN 1700 (ST33, ST372, ST523), metalli non ferrosi (p.es. alluminio, ottone, rame) acciaio inossidabile e materiali sintetici (p.es. PVC). Questo apparato non è progettato per lavorare ghisa, mattoni, piastrelle o materiali di ceramica. Non impiegare mai questo apparato per tagliare pezzi di magnesio.

**NON** utilizzare in condizioni di bagnato o in presenza di liquidi o gas infiammabili.

Queste troncatrici sono apparati elettrici professionali.

**NON PERMETTERE** ai bambini di avvicinarsi all'apparato. Le persone inesperte devono utilizzare questo apparato solo sotto sorveglianza.

- Questo prodotto non è destinato per l'uso da parte di persone (compresi i bambini) con capacità fisiche, sensoriali o mentali ridotte, o prive di esperienza e conoscenza, a meno che non abbiano ottenuto sorveglianza o istruzioni riguardo all'uso dell'apparecchio da parte di una persona responsabile della loro sicurezza. I bambini non devono mai essere lasciati da soli con questo prodotto.

### ASSEMBLAGGIO E REGOLAZIONI



**AVVERTENZA:** per ridurre il rischio di gravi lesioni personali, spegnere l'apparato e scollegarlo dall'alimentazione prima di eseguire qualsiasi regolazione o rimozione/installazione di dotazioni o accessori. Un avvio accidentale può causare lesioni.

### Montaggio su banco (Fig. A)

Sono previsti fori di montaggio **8** per facilitare il montaggio sul banco.

### Montaggio e smontaggio di un disco da taglio (Fig. A, B1, B2)

1. Con il braccio in posizione di riposo, far scorrere indietro la protezione **4** utilizzando il labbro **42**. Lasciare la protezione ritirata (Fig. B1).
2. Premere e tenere premuto il pulsante bloccaggio albero **5** (Fig. B2).
3. Ruotare il disco da taglio finché non si blocchi.
4. Far ruotare la calotta copribullone **11** fuori dalla guida (Fig. B1).

- Usando una chiave a brugola **10**, rimuovere il bullone **12** girando in senso antiorario, rimuovere quindi la rondella di bloccaggio **29**, la rondella piatta **27** e la flangia di ritegno **28** (Fig. B2).
- Sostituire il disco da taglio **13**. Assicurarsi che il nuovo disco si trovi sulla flangia **30** nella corretta direzione di rotazione.
- Fissare il disco con la flangia di ritegno **28**, la rondella piatta **27**, la rondella di bloccaggio **29** e il bullone **12**.
- Rimuovere la protezione in basso e rilasciare il pulsante bloccaggio **5**.

**AVVERTENZA:** I denti di un disco nuovo sono molto affilati e possono essere pericolosi.

## Serraggio del pezzo di lavoro in posizione (Fig. A, C1, C6)

L'utensile è dotato di un morsetto per il bloccaggio del materiale **6** (Fig. A).

- Tirare la leva **14** verso l'impugnatura **31** (Fig. C1).
- Spingere l'alberino di bloccaggio **32** in avanti fino a che la ganascia **33** non stia quasi a contatto con il pezzo di lavorazione.
- Premere la leva **14** verso la ganascia **33** fino a farla innestare con l'alberino di bloccaggio **32**.
- Ruotare l'impugnatura **31** in senso orario e fermare saldamente il pezzo di lavorazione.
- Per sbloccare il pezzo di lavorazione, ruotare l'impugnatura **31** in senso antiorario.

- AVVERTENZA:**
- Serrare il pezzo di lavorazione il più lontano possibile dall'utente.
  - Impostare la posizione di bloccaggio per taglio a corsa discendente con una lunghezza uguale allo spessore del pezzo di lavorazione, non eccedendo la capacità massima di taglio a corsa discendente (Fig. C2).
    - La capacità massima di taglio a corsa discendente è segnata dalla feritoia **36**.
    - Continuare l'impostazione della posizione di bloccaggio come descritto di seguito.
  - Cercare sempre di serrare il pezzo di lavorazione in modo da minimizzare il numero dei denti che tagliano il materiale (Fig. C4).
  - Sostenere i pezzi di lavorazione più lunghi con ceppi di legno **15** (Fig. C3). Non bloccare l'estremità di taglio **34**.

## Morsetto verticale (Fig. C5, C6)

Il morsetto verticale **16** viene usato per il taglio a corsa ascendente di materiali larghi e di forma irregolare (Fig. C5).

- Inserire il morsetto verticale nel foro **17** della base (Fig. C6) fino a che il morsetto **16** non poggia sul pezzo di lavorazione (Fig. C5).
- Abassare la leva **18** per bloccare il pezzo di lavorazione.
- Alzare la leva **18** per rilasciare il morsetto **16**.

**AVVERTENZA:** usare sempre il morsetto verticale per tagli a corsa ascendente..

## Caratteristica di regolazione rapida (Fig. C1)

Il morsetto presenta una caratteristica di regolazione rapida.

- Per rilasciare il morsetto, ruotare l'impugnatura **31** uno o due giri in senso antiorario e tirare la leva **14** verso l'impugnatura **31**.

## Impostazione della posizione di bloccaggio (Fig. C1, C6)

Si può regolare la posizione di bloccaggio in modo da allineare il disco da taglio.

- Tirare la leva del morsetto **19** verso l'impugnatura **31** (Fig. C1) ed estrarre il perno **20** per rilasciare la guida **7** (Fig. C6).
- Spostare la guida **7** secondo le necessità.
- Spingere nuovamente la leva di bloccaggio **19** in basso sul tavolo da taglio **9** per fermare la guida **7** (Fig. C1).

**AVVERTENZA:** se la resistenza della leva di bloccaggio è insufficiente, stringere leggermente i due bulloni di regolazione sulla guida.

## Impostazione dell'angolo di taglio (Fig. C1, C6)

L'utensile può essere usato per tagli obliqui fino a 45°.

- Tirare la leva di bloccaggio **19** verso l'impugnatura **31** per rilasciare la guida **7** (Fig. C1).
- Regolare la guida **7** sull'angolo richiesto. Si può misurare l'angolo con la scala **35**. Usare il filo della scanalatura **36** come riferimento (Fig. C6).
- Spingere nuovamente la leva di bloccaggio **19** in basso sul tavolo da taglio **9** per fermare la guida (Fig. C1).
- In caso sia necessaria una chiusura maggiore, l'angolo di taglio può essere regolato anche sulla posizione di taglio trasversale a 90° e a 45°.
  - Allineare la guida **7** con la fessura **37**, la fessura **38** o la fessura **39** per fissare la posizione di taglio trasversale a 90° o a 45° (Fig. C6).
  - Collocare il perno **20** attraverso la guida in uno dei fori **40**.

## Controllo e adattamento della scala di angolo obliquo (Fig. C1, D1, D2)

- Tirare la leva di bloccaggio **19** verso l'impugnatura **31** per rilasciare la guida (Fig. C1).
- Tirare giù il braccio e fermarlo in questa posizione, spingendo dentro la spina di bloccaggio **21** (Fig. D2).
- Collocare una squadra **22** contro la guida **7** e il lato sinistro del disco da taglio, creando un perfetto angolo di 90° (Fig. D1).

**AVVERTENZA:** evitare il contatto della squadra con la punta dei denti della lama.

- Spingere nuovamente la leva di bloccaggio **19** in basso sul tavolo da taglio **9** per fermare la guida (Fig. C1).
- Estrarre la spina di bloccaggio **21** e riportare il braccio nella posizione di riposo superiore (Fig. D2).
- Verificare che la marcatura 0° sulla scala **35** sia allineata con il filo della scanalatura **36** (Fig. D1).
- Per la regolazione procedere come segue:
  - Allentare le viti **23**.
  - Allineare la marcatura 0° sulla scala **35** con il filo della scanalatura **36**.
  - Stringere nuovamente le viti **23**.

## Regolazione del deflettore scintilla (Fig. E)





- Allentare la vite **24**.
- Impostare il deflettore scintilla **25** secondo le modalità più opportune.
- Stringere la vite **24**.

## Prima del funzionamento:

- Installare il disco da taglio più appropriato. Utilizzare solo dischi affilati o correttamente arrotati. La velocità massima di rotazione dell'utensile non deve superare la velocità del disco.
- Assicurarsi che il disco giri nel verso delle frecce poste sull'accessorio e sull'utensile.
- Fermare saldamente il pezzo di lavorazione.
- Verificare che si siano stretti tutti i bottoni di bloccaggio e le impugnature di chiusura.
- Regolare sempre il deflettore secondo le modalità previste.
- Si consiglia di non tagliare pezzi eccessivamente piccoli. Non eseguire tagli su pezzi piccoli arrotolati insieme.

## FUNZIONAMENTO

### Istruzioni per l'uso

-  **AVVERTENZA:** osservare sempre le istruzioni di sicurezza e le normative in vigore.
-  **AVVERTENZA:** per ridurre il rischio di gravi lesioni personali, spegnere l'apparato e scollegarlo dall'alimentazione prima di eseguire qualsiasi regolazione o rimozione/installazione di dotazioni o accessori. Un avvio accidentale può causare lesioni.
-  **AVVERTENZA:** non applicare eccessiva pressione all'utensile.
-  **AVVERTENZA:** evitare il sovraccarico. Se l'utensile si riscalda, lasciarlo girare a vuoto per qualche minuto.

### Esecuzione di un taglio (Fig. A)

- Disporre il materiale da tagliare contro la guida **7** e fermarlo, utilizzando il morsetto per il bloccaggio del materiale **6**.
- Accendere l'apparecchio e abbassare l'impugnatura di controllo **2** per tagliare il pezzo. Lasciar girare il motore finché non raggiunga la sua velocità massima.
- Lasciare libertà d'azione al disco quando taglia. Non forzare.

- Dopo aver terminato il taglio, spegnere l'apparecchio e riportare il braccio nella sua posizione di riposo superiore.


## Accensione e spegnimento (on e off) (Fig. A)

L'interruttore di accensione/spegnimento (on/off) **1** è montato sull'impugnatura di comando **2**.

Per avviare l'utensile, premere l'interruttore acceso/spento **1**.

Durante l'operazione tenere premuto l'interruttore di accensione/spegnimento.

Per fermare l'utensile, rilasciare l'interruttore.

 **AVVERTENZA:** Non accendere o spegnere l'utensile se questo è sotto carico.

 **AVVERTENZA:** Non tagliare magnesio.

## Trasporto (Fig. F)

L'utensile è dotato di una spina di bloccaggio **21** che blocca l'utensile in posizione di chiusura per il trasporto.

Abbassare la protezione **4** sul tavolo da taglio **9** e fissare l'elettrotensile in questa posizione, spingendo dentro la spina di bloccaggio **21**.

Per il trasporto dell'elettrotensile servirsi dell'apposita impugnatura di trasporto **3**.


Per lo sbloccaggio dell'utensile, estrarre la spina di bloccaggio **21**.

## Corretto posizionamento delle mani (Fig. A, G)

 **AVVERTENZA:** per ridurre il rischio di lesioni personali gravi, tenere le mani **SEMPRE** nella posizione corretta, come illustrato.


 **AVVERTENZA:** per ridurre il rischio di lesioni personali gravi, mantenere **SEMPRE** l'apparato con presa sicura per prevenire reazioni improvvise.

La posizione corretta delle mani richiede una mano sull'impugnatura principale **2** mentre l'altra mano tiene il pezzo da lavorare lontano dalla lama.

-  **AVVERTENZA:**
  - Non posizionare mai le mani vicino alla zona di taglio.
  - Fissare bene il pezzo da lavorare al piano e alla guida durante il taglio. Tenere le mani in posizione finché l'interruttore non è stato rilasciato e la lama non si è completamente arrestata.
  - Non incrociare le mani.
  - Tenere entrambi i piedi saldamente per terra e mantenere l'equilibrio.

## MANUTENZIONE

Questo apparato DEWALT è stato progettato per funzionare a lungo con una manutenzione minima. Per avere prestazioni sempre soddisfacenti occorre avere cura dell'apparato e sottoporlo a pulizia periodica.

 **AVVERTENZA:** per ridurre il rischio di gravi lesioni personali, spegnere l'apparato e scollegarlo dall'alimentazione prima di eseguire qualsiasi



**regolazione o rimozione/installazione di dotazioni o accessori.** Un avvio accidentale può causare lesioni.



## Lubrificazione

L'apparato non richiede alcuna ulteriore lubrificazione.



## Pulizia



**AVVERTENZA:** soffiare via la polvere dall'alloggiamento con aria compressa, non appena vi sia sporco visibile all'interno e intorno alle prese d'aria di ventilazione. Quando si esegue questa procedura indossare occhiali di protezione e mascherine antipolvere omologati.



**AVVERTENZA:** non utilizzare solventi o altri prodotti chimici aggressivi per pulire le parti non metalliche dell'apparato. Questi prodotti chimici indeboliscono i materiali utilizzati per questi componenti. Utilizzare un panno inumidito solo con acqua e sapone delicato. Non far penetrare del liquido all'interno dell'apparato, e non immergere alcuno dei suoi componenti direttamente in un liquido.

## Accessori su richiesta



**AVVERTENZA:** su questo prodotto sono stati collaudati soltanto gli accessori offerti da DEWALT, quindi l'utilizzo di accessori diversi potrebbe essere rischioso. Per ridurre il rischio di lesioni, su questo prodotto vanno utilizzati solo gli accessori raccomandati DEWALT.

Rivolgersi al proprio rivenditore per ulteriori informazioni sugli accessori più adatti.

## Rispetto ambientale



Raccolta differenziata. I prodotti e le batterie contrassegnati con questo simbolo non devono essere smaltiti con i normali rifiuti domestici.

Prodotti e batterie contengono materiali che possono essere recuperati o riciclati diminuendo la domanda di materie prime. Si prega di riciclare prodotti elettrici e batterie secondo le disposizioni locali. Ulteriori informazioni sono disponibili all'indirizzo [www.2helpU.com](http://www.2helpU.com).

# AFKORTZAAG DW872

## Hartelijk gefeliciteerd!

U hebt gekozen voor een DEWALT gereedschap. Jarenlange ervaring, grondige productontwikkeling en innovatie maken DEWALT tot een van de betrouwbaarste partners voor gebruikers van professioneel gereedschap.

## Technische gegevens

		DW872
Spanning	V <sub>Kc</sub>	230
Type		2
Opgenomen vermogen	W	2200
Toerental, onbelast	min <sup>-1</sup>	1300
Zaagbladdiameter	mm	355
Asgat	mm	25,4
Dikte zaagblad	mm	1,8
Dikte zaagsnede	mm	2,2
Aantal zaagtanden		70
Afkortcapaciteit bij 45°		
rond	mm	130
vierkant	mm	100 x 100
rechthoekig	mm	75 x 130
hoekig	mm	92 x 92
Afkortcapaciteit bij 90°		
rond	mm	79
vierkant	mm	79 x 79
rechthoekig	mm	79 x 123
hoekig	mm	56 x 56
Gewicht	kg	22,5
Lawaaiwaarden en vibratiewaarden (triax-vectorsom) volgens EN61029-1, EN61029-2-9.		
L <sub>PA</sub> (emissie geluidsdrukniveau)	dB(A)	95,0
L <sub>WA</sub> (niveau geluidsvermogen)	dB(A)	108,0
K (onzekerheid voor het gegeven geluidsniveau)	dB(A)	3,0
Vibratie-emissiewaarde a <sub>h1</sub> =		
	m/s <sup>2</sup>	< 2,5
Onzekerheid K =		
	m/s <sup>2</sup>	1,5

Het vibratie-emissieniveau dat in dit informatieblad wordt gegeven, is gemeten in overeenstemming met een gestandaardiseerde test volgens EN61029 en kan worden gebruikt om het ene gereedschap met het andere te vergelijken. Het kan worden gebruikt voor een eerste inschatting van blootstelling.



**WAARSCHUWING:** Het verklaarde vibratie-emissieniveau geldt voor de hoofdtoepassingen van het gereedschap. Als het gereedschap echter voor andere toepassingen wordt gebruikt, dan wel met andere accessoires of slecht wordt

onderhouden, kan de vibratie-emissie verschillen. Dit kan het blootstellingsniveau aanzienlijk verhogen gedurende de totale arbeidsduur.

En inschatting van het blootstellingsniveau aan vibratie dient ook te worden overwogen wanneer het gereedschap wordt uitgeschakeld of als het aan staat maar geen daadwerkelijke werkzaamheden uitvoert. Dit kan het blootstellingsniveau aanzienlijk verminderen gedurende de totale arbeidsduur.

Stel aanvullende veiligheidsmaatregelen op om de operator te beschermen tegen de effecten van vibratie, zoals: onderhoud het gereedschap en de accessoires, houd de handen warm, organisatie van werkpatronen.

## EG-conformiteitsverklaring

### Richtlijn Voor Machines



### Afkortzaag DW872

DEWALT verklaart dat deze producten zoals beschreven onder **Technische gegevens** in overeenstemming zijn met: 2006/42/EG, EN61029-1:2009+A11:2010, EN61029-1, EN61029-2-9.

Deze producten voldoen ook aan de Richtlijn 2014/30/EU en 2011/65/EU. Neem voor meer informatie contact op met DEWALT via het volgende adres of kijk op de achterzijde van de gebruiksaanwijzing.

De ondergetekende is verantwoordelijk voor de samenstelling van het technische bestand en legt deze verklaring af namens DEWALT.

Markus Rempel  
Directeur Engineering  
DEWALT, Richard-Slinger-Strasse 11,  
D-65510, Idstein, Duitsland  
29.03.18



**WAARSCHUWING:** Lees de instructiehandleiding om het risico op letsel te verminderen.

## Definities: Veiligheidsrichtlijnen

De definities hieronder beschrijven de ernstgraad voor elk signaalwoord. Gelieve de handleiding te lezen en op deze symbolen te letten.



**GEVAAR:** Wijst op een dreigende gevaarlijke situatie die, indien niet vermeden, zal leiden tot de dood of ernstige verwondingen.



**WAARSCHUWING:** *Wijst op een mogelijk gevaarlijke situatie die, indien niet vermeden, **zou kunnen** leiden tot de dood of ernstige letsels.*



**VOORZICHTIG:** *Wijst op een mogelijk gevaarlijke situatie die, indien niet vermeden, **kan** leiden tot **kleine of matige** letsels.*

**OPMERKING:** *Geeft een handeling aan **waarbij geen persoonlijk letsel optreedt** die, indien niet voorkomen, **schade aan goederen kan** veroorzaken.*



*Wijst op risico van een elektrische schok.*



*Wijst op brandgevaar.*

## Veiligheidsinstructies



**WAARSCHUWING:** *Wanneer u gebruik maakt van elektrisch gereedschap, is het belangrijk dat u zich altijd houdt aan elementaire veiligheidsmaatregelen om de kans op brand, elektrische schok en lichamelijk letsel te verkleinen, met inbegrip van de onderstaande maatregelen.*

*Lees al deze instructies voordat u dit product tracht te bedienen en bewaar deze instructies.*

### BEWAAR DEZE HANDLEIDING VOOR TOEKOMSTIG GEBRUIK

## Algemene veiligheidsregels

1. **Zorg voor een opgeruimde werkomgeving.**
  - Rommelige plaatsen en werkbanken werken letsel in de hand.
2. **Houd rekening met de omgeving van de werkplek.**
  - Stel het gereedschap niet bloot aan regen. Gebruik het gereedschap niet in een vochtige of natte omgeving. Houd de werkplek goed verlicht (250300 Lux). Gebruik het gereedschap niet op plaatsen waar brand- of explosiegevaar bestaat, bijv. in de buurt van brandbare vloeistoffen en gassen.
3. **Bescherm uzelf tegen elektrische schokken.**
  - Vermijd lichamelijk contact met geaarde oppervlakken (bijvoorbeeld pijpen, radiatoren, kooktoestellen en koelkasten). Bij gebruik van het gereedschap onder extreme omstandigheden (bijvoorbeeld hoge luchtvochtigheid, als er metaalslijpsel wordt geproduceerd enz.) kan de elektrische veiligheid worden verbeterd door een scheidingstransformator of een (FI) aardlekschakelaar te plaatsen.
4. **Houd andere mensen uit de buurt.**
  - Laat niet toe dat personen, vooral kinderen, die niet bij het werk zijn betrokken het gereedschap of het verlengsnoer aanraken en houd ze uit de buurt van de werkplek.
5. **Berg ongebruikt gereedschap op.**
  - Wanneer het gereedschap niet gebruikt wordt, moet het op een droge plek bewaard worden en veilig opgeborgen zijn, buiten het bereik van kinderen.
6. **Forceer het gereedschap niet.**
  - Het zal de taak beter en veiliger uitvoeren wanneer het op de bedoelde wijze wordt gebruikt.
7. **Maak gebruik van het juiste gereedschap.**
  - Gebruik geen licht gereedschap om het werk van zware machines uit te voeren. Gebruik het gereedschap niet voor doeleinden waarvoor het niet bestemd is; gebruik bijvoorbeeld cirkelzagen niet om boomtakken of houtblokken te zagen.
8. **Draag geschikte kleding.**
  - Draag geen loszittende kleding of juwelen, want deze kunnen vast komen te zitten in bewegende delen. Schoenen met profielzolen zijn aanbevolen wanneer u buitenshuis werkt. Houd lang haar bijeen.
9. **Gebruik beschermend materiaal.**
  - Draag altijd een veiligheidsbril. Draag een gezichts- of stofmasker bij werkzaamheden waarbij stof of rondvliegende deeltjes vrijkomen. Draag ook een hittebestendige schort indien deze deeltjes heet kunnen zijn. Draag altijd gehoorbescherming. Draag altijd een veiligheidshelm.
10. **Sluit voorziening voor stofafvoer aan.**
  - Als er hulpmiddelen zijn geleverd voor de aansluiting van voorzieningen voor afvoer en opvang van stof, zorg dan dat deze zijn aangesloten en naar behoren worden gebruikt.
11. **Gebruik het snoer niet verkeerd.**
  - **Trek nooit aan het snoer om de stekker uit het stopcontact te trekken.** Houd het snoer uit de buurt van hitte, olie en scherpe randen. Draag het gereedschap nooit aan het snoer.
12. **Zeker het werkstuk.**
  - Gebruik waar mogelijk klemmen of een bankschroef om het te bewerken deel vast te zetten. Dit is veiliger dan wanneer u uw handen gebruikt en bovendien kunt u de machine dan met beide handen bedienen.
13. **Zorg voor een veilige houding.**
  - Zorg altijd voor een juist, stabiele houding.
14. **Onderhoud gereedschap met zorg.**
  - Houd zaagwerktuigen scherp en schoon voor betere en veiligere prestaties. Volg aanwijzingen voor het smeren en verwisselen van hulpstukken. Inspecteer het gereedschap regelmatig en laat het repareren door een bevoegde reparatieservice als het is beschadigd. Houd handgrepen en schakelaars droog, schoon en vrij van olie en vet.
15. **Trek de stekker van het gereedschap altijd uit het stopcontact.**
  - Haal de stekker uit het stopcontact als u de machine niet gebruikt en wanneer u onderhoud aan de machine uitvoert of accessoires als bladen, boren en snijstukken verwisselt.
16. **Verwijder stel- en moersleutels.**
  - Maak er een gewoonte van om te controleren dat de stel- en moersleutels zijn verwijderd voordat u het gereedschap gebruikt.

17. **Vermijd onbedoeld inschakelen.**

- Draag het gereedschap niet met een vinger op de schakelaar. Zorg ervoor dat het gereedschap uit staat voordat u de stekker in het stopcontact steekt.

18. **Maak gebruik van verlengsnoeren die geschikt zijn voor buitengebruik.**

- Controleer voor gebruik de verlengkabel en vervang deze als die beschadigd is. Gebruik, wanneer het gereedschap buiten wordt gebruikt, alleen verlengsnoeren die geschikt zijn voor buitengebruik en als zodanig zijn gemarkeerd.

19. **Blijf alert.**

- Kijk wat u doet. Gebruik uw gezond verstand. Gebruik het gereedschap niet wanneer u moe bent of wanneer u drugs of alcohol hebt gebruikt.

20. **Controleer op beschadigde onderdelen.**

- Controleer voor gebruik het gereedschap en het stroomsnoer zorgvuldig om vast te stellen dat het op juiste wijze werkt en de bedoelde taken uitvoert. Controleer of bewegende delen zich in de juiste positie bevinden en goed zijn bevestigd, of er defecte onderdelen zijn, of ze juist zijn gemonteerd en of er sprake is van andere zaken die bediening kunnen beïnvloeden. Een beschermstuk of ander onderdeel dat is beschadigd dient op de juiste wijze te worden vervangen of gerepareerd door een bevoegde reparatieservice, tenzij in de handleiding anders wordt aangegeven. Laat een bevoegde reparatieservice defecte schakelaars vervangen. Gebruik het gereedschap niet als de aan-/uitschakelaar niet naar behoren werkt. Probeer nooit zelf reparaties uit te voeren.



**WAARSCHUWING:** Het gebruik van een accessoire of hulpstuk of het uitvoeren van werkzaamheden met dit gereedschap buiten wat is aanbevolen in deze instructiehandleiding, kan risico op persoonlijk letsel met zich meebrengen.

21. **Laat uw gereedschap repareren door een bevoegd persoon.**

- Dit elektrisch gereedschap voldoet aan de relevante veiligheidsvoorschriften. Reparaties mogen alleen worden uitgevoerd door bevoegde personen die gebruikmaken van originele reserveonderdelen; dit kan anders resulteren in aanzienlijk gevaar voor de gebruiker.

**Aanvullende veiligheid voor metaalzagen**

- Gebruik geen zaagbladen die beschadigd of vervormd zijn;
- Gebruik alleen zaagbladen die worden aanbevolen door de fabrikant en die voldoen aan EN 847-1;
- Gebruik geen zaagbladen die zijn vervaardigd van high-speed staal;
- Gebruik een geschikte uitrusting voor persoonlijke bescherming wanneer dat nodig is, deze kan omvatten:
  - gehoorbescherming zodat het risico van gehoorverlies wordt verminderd;
  - bescherming voor de ogen;
  - bescherming van de luchtwegen zodat het risico van het inademen van schadelijk stof wordt verminderd;

- handschoenen voor het werken met de zaagbladen en ruw materiaal (zaagbladen moeten worden gedragen in een houder, wanneer dat in de praktijk mogelijk is);

**Onderhoud en service**

- Instructies aan de gebruiker over factoren die van invloed zijn op de blootstelling aan lawaai (bijv. gebruik van zaagbladen die ontworpen met het oog op vermindering van het geproduceerde lawaai, onderhoud van zaagblad en machine);
- Rapporteer storingen in de machine, en ook defecten van beschermkappen en zaagbladen, zodra ze worden ontdekt.

**Veilig werken**

- Selecteer het juiste zaagblad voor het materiaal dat u wilt zagen;
- Gebruik de zaag niet voor het zagen van andere materialen dan die de fabrikant aanbeveelt;
- Informatie over hijsen en transporteren. Zie voor het hijsen en transporteren van de metaalzaag Afbeelding F.
- Gebruik de zaag niet als de beschermkappen niet op hun plaats zitten, niet goed werken en niet in goede staat van onderhoud zijn;
- Houd vloeroppervlak rond de machine vlak, opgeruimd en vrij van losse materialen, zoals zaagsel en spaanders;
- Zorg voor voldoende algemene en plaatselijke verlichting;
- De gebruiker moet voldoende getraind zijn in het gebruik, de aanpassing en de bediening van de machine;
- Gebruik op juiste wijze geslepen zaagbladen. Neem de maximumsnelheid die is gemarkeerd op het zaagblad, in acht;
- Let erop dat eventuele tussenringen en asringen geschikt zijn voor het doel dat door de fabrikant wordt vermeld.
- Verwijder geen uitgezaagde of andere delen van het werkstuk uit het zaaggebied terwijl de machine loopt en de zaagkop niet in rustpositie staat;
- Zorg ervoor dat de machine altijd stabiel staat en goed is vastgezet. (bijv. bevestigd op een werkbank)
- Zie Afbeelding C3 voor het ondersteunen van lange stukken.



**WAARSCHUWING:** Wij adviseren een aardlekschakelaar met een reststroomwaarde van 30mA of minder te gebruiken.

**Overige risico's**

De volgende risico's horen bij het gebruik van zagen:

- verwondingen die worden veroorzaakt door het aanraken van draaiende delen
- verwondingen die worden veroorzaakt door verstoring van het zaagblad.

Deze risico liggen het meest voor de hand:

- binnen het bedieningsbereik
- binnen het bereik van de draaiende machineonderdelen

Ook al worden de relevante veiligheidsvoorschriften en de veiligheidsvoorzieningen toegepast, bepaalde risico's kunnen niet worden vermeden. Dit zijn: Gehoorbeschadiging.

- Risico's van ongelukken die worden veroorzaakt door de onbedekte gedeelten van het draaiende zaagblad.

- *Risico van letsel bij het verwisselen van het zaagblad.*
- *Risico van het knellen van de vingers bij het openen van de beschermkappen.*

## Elektrische veiligheid

De elektrische motor is slechts voor één voltage ontworpen. Controleer altijd of de stroomvoorziening overeenkomt met de voltage op het typeplaatje.

 Uw DeWALT gereedschap is dubbel geïsoleerd in overeenstemming met EN61029; daarom is geen aarding nodig.

Als het stroomsnoer is beschadigd, moet het worden vervangen door een speciaal geprepareerd snoer dat leverbaar is via het DeWALT servicecentrum.

## Een verlengsnoer gebruiken

Gebruik, als een verlengsnoer nodig is, een goedgekeurd 3-aderig verlengsnoer dat geschikt is voor de stroomvoorziening van dit gereedschap (zie **Technische gegevens**). De minimale geleidergrootte is 1,5 mm<sup>2</sup>; de maximale lengte is 30 m.

Als u een haspel gebruikt, dient u het snoer altijd volledig af te rollen.

## Inhoud van de verpakking

De verpakking bevat:

- 1 Afkortzaag
- 1 Zaagblad
- 1 Inbussleutel
- 1 Verticale klem
- 1 Gebruiksaanwijzing
- *Controleer of het gereedschap, de onderdelen of accessoires mogelijk zijn beschadigd tijdens het transport.*
- *Neem de tijd om deze handleiding grondig door te lezen en te begrijpen voordat u de apparatuur gebruikt.*

## Markering op het gereedschap

De volgende pictogrammen staan op het gereedschap vermeld:



Lees gebruiksaanwijzing voor gebruik.



Draag gehoorbescherming.



Draag oogbescherming.

## Positie Datumcode (Afb. [Fig.] A)

De datumcode **26**, die ook het jaar van fabricage bevat, is binnen in de behuizing geprint.

Voorbeeld:

2018 XX XX  
Jaar van fabricage

## Beschrijving (Afb. A)



**WAARSCHUWING:** *Pas het gereedschap of een onderdeel ervan nooit aan. Dit kan schade of persoonlijk letsel tot gevolg hebben.*

- 1 Aan/Uit-schakelaar
- 2 Hoofdhandgreep
- 3 Draaghandgreep
- 4 Beschermkap
- 5 Spindelvergrendeling
- 6 Materiaalklem
- 7 Langsgeleiding
- 8 Montagegaten
- 9 Zaagtafel
- 10 Inbussleutel

## Gebruiksdoel

Uw professionele DeWALT metaalzaagmachine met getand zaagblad is ontworpen voor het zagen van metalen met diverse vormen: water- en gasleidingen, hoekijzers, U-profielen, T-balken, staven, bouten, enz. Met het juiste zaagblad kunnen warm en koud gerold carbonstaal, constructiestaal volgens DIN 1700 (ST33, ST372, ST523), non-ferrometallen (dat wil zeggen, aluminium, messing, koper), roestvrijstaal en en synthetische materialen (dat wil zeggen, PVC) worden gezaagd. Dit gereedschap is niet bedoeld voor het zagen van gietijzer, baksteen, tegels of kermamische materialen. Het gereedschap mag nooit worden gebruikt voor het zagen van werkstukken van magnesium.

**GEBRUIK ZE NIET** bij natte omstandigheden of in de aanwezigheid van ontvlambare vloeistoffen of gassen.

Deze metaalzagen zijn professioneel elektrisch gereedschap.

**LAAT GEEN** kinderen in contact met het gereedschap komen. Toezicht is vereist als onervaren gebruikers dit gereedschap bedienen.

- Dit product is niet bedoeld voor gebruik door personen (waaronder kinderen) die verminderde fysieke, sensorische of psychische vermogens hebben of die het ontbreekt aan ervaring en/of kennis of bekwaamheden, als dat niet gebeurt onder toezicht van een persoon die verantwoordelijk is voor hun veiligheid. Kinderen mogen nooit alleen worden gelaten met dit product zodat ze ermee zouden kunnen spelen.

## MONTAGE EN AANPASSINGEN



**WAARSCHUWING:** *Om het gevaar op ernstig persoonlijk letsel te verminderen, zet u het gereedschap uit en ontkoppelt u het van de stroomvoorziening, voordat u enige aanpassing maakt of hulpstukken of accessoires verwijdt/installeert. Het onbedoeld opstarten kan letsel veroorzaken.*

## Werkbankmontage (Fig. A)

De machine is voorzien van gaten **8** voor montage aan de werkbank.

## Verwijderen en aanbrengen van het zaagblad (Fig. A, B1, B2)


1. Zet de arm in de hoogste ruststand en schuif met behulp van de lip **42** de beschermkap **4** terug. Houd de beschermkap ingetrokken (Fig. B1).
2. Druk de spindelvergrendeling **5** in en houd deze ingedrukt (Fig. B2).
3. Draai het zaagblad rond tot de spindelvergrendeling tegen de positioneringsnok in de flens grijpt.
4. Draai de klemboutdeksel **11** uit de weg (Fig. B1).
5. Verwijder met de inbussleutel **10** de bout **12** door deze naar links te draaien en verwijder daarna de sluitring **29**, de platte ring **27** en de borgflens **28** (Afb. B2).
6. Verwissel het zaagblad **13**. Zorg dat het nieuwe zaagblad in de correcte draairichting op de flens **30** is geplaatst.
7. Monteer het zaagblad met de tegenflens **28**, de sluitring **27** en borgring **29** en de klembout **12**.
8. Plaats de beschermkap terug en laat de spindelvergrendeling **5** los.

 **WAARSCHUWING:** De tanden van een nieuw blad zijn erg scherp en kunnen gevaarlijk zijn.

## Opspannen van het werkstuk (Fig. A, C1, C6)

De machine is voorzien van een materiaalklem **6** (Fig. A).


1. Trek de hendel **14** naar de slinger **31** toe (Fig. C1).
2. Druk de schroefspil **32** van de klem naar voren tot de klembek **33** het werkstuk bijna raakt.
3. Druk de hendel **14** naar de klembek **33** toe tot hij in schroefspil **32** grijpt.
4. Draai de slinger **31** rechtsom en klem het werkstuk stevig vast.
5. Om het werkstuk los te maken draait u de slinger **31** linksom.

-  **WAARSCHUWING:**
- Span het werkstuk zo ver mogelijk naar de gebruiker toe op.
  - Stel de klempositie in voor neerwaarts afkorten zolang de dikte van het werkstuk niet groter is dan de maximum capaciteit voor neerwaarts afkorten (Fig. C2).
    - De maximumcapaciteit voor neerwaarts afkorten wordt gemarkeerd door sleuf **36**.
    - Ga door met het instellen van de klempositie zoals hieronder beschreven.
  - Probeer altijd om het werkstuk zodanig op te spannen dat een minimaal aantal tanden door het materiaal hoeft te zagen (Fig. C4).
  - Ondersteun lange werkstukken met een stuk hout **15** (Fig. C3). Zet het af te zagen einde **34** niet vast.

## Verticale klem (Fig. C5, C6)

De verticale klem **16** wordt gebruikt voor het opwaarts afkorten van brede of ongelijkmatig gevormde werkstukken (Fig. C5).

1. Steek de verticale klem **16** in het gat **17** in de bank totdat de klem **16** op het werkstuk rust (Fig. C5).
2. Duw de hendel **18** omlaag om het werkstuk vast te klemmen.
3. Duw de hendel **18** omhoog om de klem **16** los te zetten.

 **WAARSCHUWING:** Gebruik altijd de verticale klem tijdens het opwaarts afkorten.

## Materiaalklem (Fig. C1)

De materiaalklem is voorzien van een mechanisme waarmee het werkstuk snel kan worden vrijgezet.

- Om de klem los te maken, draait u de handgreep **31** een of twee slagen linksom trekt u de hendel **14** naar de handgreep **31** toe.

## Instellen van de klempositie (Fig. C1, C6)

De klempositie kan al naar gelang het zaagblad worden ingesteld.

1. Trek de klemhendel **19** naar de handgreep **31** (Fig. C1) toe en trek de positiefixerpin **20** uit om de aanslag **7** vrij te zetten (Fig. C6).
2. Verschuif de aanslag **7** zover als nodig.
3. Duw de klemhendel **19** naar de zaagtafel **9** terug om de aanslag **7** vast te zetten (Fig. C1).

 **WAARSCHUWING:** Als de weerstand van de klemhendel te licht is, draai dan de twee stelbouten op de aanslag iets vaster.

## Instellen van de zaaghoek (Fig. C1, C6)

De machine kan worden gebruikt voor het maken van verstekhoeken tot 45°

1. Trek de klemhendel **19** naar de handgreep **31** toe om de aanslag **7** vrij te zetten (Fig. C1).
2. Stel de geleider **7** op de gewenste hoek in. De hoek kan worden afgelezen op de schaal **35**. Gebruik de rand van de sleuf **36** als referentie (Fig. C6).
3. Duw de klemhendel **19** naar de zaagtafel **9** terug om de aanslag vast te zetten (Fig. C1).
4. Indien aanvullende opspanning is gewenst, kan de verstekhoek verder worden vastgezet in de 90°- en 45°-afkortposities.
  - a. Breng de geleider **7** in lijn met sleuf **37**, sleuf **38** of sleuf **39** om de 90°- of 45°-afkortpositie vast te zetten (Fig. C6).
  - b. Steek de pin **20** door de geleider in een van de gaten **40**.

## Controleren en aanpassen van de verstekschaal (Fig. C1, D1, D2)

1. Trek de klemhendel **19** naar de handgreep **31** toe om de aanslag vrij te zetten (Fig. C1).
2. Trek de arm naar beneden en vergrendel hem in deze stand door de blokkeerstift **21** in te drukken (Fig. D2).

3. Zet een winkelhaak **22** tegen de geleider **7** en de linkerzijde van het blad zodat een hoek van exact 90° ontstaat (Fig. D1).

 **WAARSCHUWING:** *Laat de winkelhaak niet in aanraking komen met de tanden van het zaagblad.*

4. Duw de klemhendel **19** naar de zaagtafel **9** terug om de aanslag vast te zetten (Fig. C1).
5. Trek de blokkeerstift **21** naar buiten en zet de arm weer in de hoogste ruststand (Fig. D2).
6. Controleer of de 0°-markering op de schaal **35** in lijn is met de rand van de sleuf **36** (Fig. D1).
7. Het afstellen geschiedt als volgt:
  - a. Draai de schroeven **23** los.
  - b. Breng de 0°-markering op de schaal **35** in lijn met de rand van de sleuf **36**.
  - c. Draai de schroeven **23** weer vast.

## Instellen van de vonkbeschermer (Fig. E)


1. Draai de schroef **24** los.
2. Stel de vonkbeschermer **25** correct in.
3. Draai de schroef **24** vast.


## Alvorens met de machine te gaan werken:

- *Monteer het juiste zaagblad. Gebruik alleen scherpe zaagbladen. Het toerental van de machine mag niet hoger zijn dan dat van het betreffende zaagblad.*
- *Controleer de draairichting van het blad aan de hand van de pijlen op de machine en het hulpstuk.*
- *Zet het werkstuk stevig vast.*
- *Zorg er voor dat alle knoppen en hendels goed vastgedraaid zijn.*
- *Stel altijd de vonkbeschermer correct in.*
- *Probeer geen extreem kleine werkstukken te zagen. Zaag nooit gebundelde kleine werkstukken.*


## BEDIENING

### Instructies voor gebruik

 **WAARSCHUWING:** *Houd u altijd aan de veiligheidsinstructies en van toepassing zijnde voorschriften.*

 **WAARSCHUWING:** *Om het gevaar op ernstig persoonlijk letsel te verminderen, zet u het gereedschap uit en ontkoppelt u het van de stroomvoorziening, voordat u enige aanpassing maakt of hulpstukken of accessoires verwijdert/installeert. Het onbedoeld opstarten kan letsel veroorzaken.*

 **WAARSCHUWING:** *Oefen geen overmatige druk uit op de machine.*

 **WAARSCHUWING:** *Voorkom overbelasting. Laat de machine in geval van oververhitting een paar minuten onbelast draaien.*

## Zagen (Fig. A)

1. Leg het werkstuk tegen de geleider **7** en zet het vast met de materiaalklem **6**.
2. Schakel de machine in en trek de bedieningshendel **2** omlaag om het werkstuk af te korten. Laat de motor voor het zagen op volle snelheid komen.
3. Laat het blad vrij zagen. Niet forceren.
4. Schakel na het zagen de machine uit en zet de arm weer in de hoogste ruststand.

## In- en uitschakelen (Fig. A)

De aan/uit-schakelaar **1** bevindt zich in de bedieningshendel **2**.

Druk de aan/uit-schakelaar **1** in om de machine in te schakelen. Houd de aan/uit-schakelaar ingedrukt tijdens de bewerking. Stop de machine door de schakelaar los te laten.

 **WAARSCHUWING:** *Schakel de machine nooit in of uit bij volle belasting.*

 **WAARSCHUWING:** *Bewerk geen magnesium.*

## Transport (Fig. F)

De machine is voorzien van een blokkeerstift **21** waarmee hij in de transportstand kan worden vergrendeld.

Beweeg de beschermkap **4** omlaag tot op de zaagtafel **9** en vergrendel de machine in deze stand door de blokkeerstift **21** in te drukken.

Vervoer de machine aan de draaggreep **3**.


Om de machine weer te ontgrendelen, trekt u de blokkeerstift **21** naar buiten.

## Juiste positie van de handen (Fig. A, G)

 **WAARSCHUWING:** *Om het risico op ernstig persoonlijk letsel te verminderen, dient u **ALTIJD** de handen in de juiste positie te hebben, zoals afgebeeld.*

 **WAARSCHUWING:** *Om het risico op ernstig persoonlijk letsel te verminderen, houdt u het **ALTIJD** stevig vast, anticiperend op een plotseling reactie.*

Voor een juiste positie van de handen zet u één hand op de hoofdhandgreep **2** en houdt u met de andere hand het werkstuk weg van het zaagblad.

 **WAARSCHUWING:**

- *Plaats uw handen nooit in de buurt van het zaaggebied.*
- *Houd het werkstuk wanneer u zaagt, stevig op de tafel en tegen de langsegeleiding. Houd uw hand in deze positie totdat u de schakelaar hebt losgelaten en het zaagblad volledig tot stilstand is gekomen.*
- *Zet uw handen niet kruislings.*
- *Houd uw voeten stevig op de vloer en bewaar goed uw evenwicht.*

## ONDERHOUD

Uw DEWALT gereedschap op stroom is ontworpen om gedurende een lange tijdsperiode te functioneren met een



minimum aan onderhoud. Het continu naar bevrediging functioneren hangt af van de juiste zorg voor het gereedschap en regelmatig schoonmaken.



**WAARSCHUWING:** *Om het gevaar op ernstig persoonlijk letsel te verminderen, zet u het gereedschap uit en ontkoppelt u het van de stroomvoorziening, voordat u enige aanpassing maakt of hulpstukken of accessoires verwijdert/installeert. Het onbedoeld opstarten kan letsel veroorzaken.*



## Smering

Uw elektrische gereedschap heeft geen aanvullende smering nodig.



## Reiniging



**WAARSCHUWING:** *Blaas vuil en stof uit de hoofdbehuizing met droge lucht, zo vaak u ziet dat vuil zich in en rond de luchtopeningen ophoopt. Draag goedgekeurde oogbescherming en een goedgekeurd stofmasker als u deze procedure uitvoert.*



**WAARSCHUWING:** *Gebruik nooit oplosmiddelen of andere bijtende chemicaliën voor het reinigen van niet-metalen onderdelen van het gereedschap. Deze chemicaliën kunnen het materiaal dat in deze onderdelen is gebruikt verzwakken. Gebruik een doek die uitsluitend met water en milde zeep is bevochtigd. Zorg dat er nooit enige vloeistof in het gereedschap komt; dompel nooit enig onderdeel van het gereedschap in een vloeistof.*

## Optionele accessoires



**WAARSCHUWING:** *Aangezien accessoires die niet door DEWALT zijn aangeboden niet met dit product zijn getest, kan het gebruik van dergelijke accessoires met dit gereedschap gevaarlijk zijn. Om het risico op letsel te verminderen dient u uitsluitend door DEWALT aanbevolen accessoires met dit product te gebruiken.*

Neem contact op met uw leverancier voor verdere informatie over de geschikte accessoires.

## Bescherming van het milieu



Gescheiden inzameling. Producten en batterijen die zijn voorzien van dit symbool, mogen niet bij het normale huishoudelijke afval worden weggegooid.

Producten en batterijen bevatten materialen die kunnen worden teruggewonnen en gerecycled, zodat de vraag naar grondstoffen afneemt. Recycle elektrische producten en batterijen volgens de lokale voorschriften. Nadere informatie is beschikbaar op [www.2helpU.com](http://www.2helpU.com).

# TANKAPPSAG DW872

## Gratulerer!

Du har valgt et DeWALT-verktøy. Mange års erfaring, grundig produktutvikling og innovasjon gjør DeWALT til en meget pålitelig partner for profesjonelle brukere av elektrisk verktøy.

## Tekniske data

		DW872
Spenning	V <sub>ac</sub>	230
Type		2
Motoreffekt	W	2200
Turtall, ubelastet	min <sup>-1</sup>	1300
Bladdiameter	mm	355
Utsparingsdiameter	mm	25,4
Skivetykkelse	mm	1,8
Skivesnitt tykkelse	mm	2,2
Antall skivetenner		70
Tverruttkapasitet ved 90°		
sirkulær	mm	130
kvadratisk	mm	100 x 100
rektangulær	mm	75 x 130
vinklet	mm	92 x 92
Tverruttkapasitet ved 45°		
sirkulær	mm	79
kvadratisk	mm	79 x 79
rektangulær	mm	79 x 123
vinklet	mm	56 x 56
Vekt	kg	22,5

Støyverdier og vibrasjonsverdier (triaks vektor sum) i henhold til EN61029-1, EN61029-2-9:

L <sub>PA</sub> (lydtrykksnivå)	dB(A)	95,0
L <sub>WA</sub> (lydeffektnivå)	dB(A)	108,0
K (usikkerhet for det angitte støynivå)	dB(A)	3,0
Verdi vibrasjonsutslipp a <sub>h</sub> =	m/s <sup>2</sup>	< 2,5
Usikkerhet K =	m/s <sup>2</sup>	1,5

Nivået for vibrasjonsutslipp angitt i dette informasjonsbladet er blitt målt iht. standardiserte tester gitt i EN61029, og kan brukes til å sammenligne ett verktøy med et annet. Det kan brukes til forberedende vurdering av eksponering.

**ADVARSEL:** Angitt nivå for vibrasjonsutslipp gjelder for hovedbruksområdene for verktøyet. Dersom verktøyet brukes i andre bruksområder, med annet tilbehør eller er dårlig vedlikeholdt, kan vibrasjonsutslippene avvike. Dette kan øke eksponeringsnivået betydelig for hele arbeidsperioden.

En vurdering av nivået for vibrasjonseksponeringen bør også tas med i beregningen når verktøyet er slått av eller når det går uten faktisk å gjøre en jobb. Dette kan redusere eksponeringsnivået betydelig for hele arbeidsperioden.

Sett i verk ekstra sikkerhetstiltak for å beskytte operatøren mot følgene fra vibrasjon, som f.eks.: Holde ved like verktøy og tilbehør, holde hendene varme, organisere arbeidsmønster.

## Overensstemmelseserklæring med EU

### Maskineridirektiv



### Tannkappsag DW872

DeWALT erklærer at de produktene som er beskrevet under **Tekniske data** er i samsvar med: 2006/42/EU, EN61029-1:2009+A11:2010, EN61029-1, EN61029-2-9.

Disse produktene samsvarer også med direktiv 2014/30/EF og 2011/65/EF. For mer informasjon, vennligst kontakt DeWALT på følgende adresser eller se baksiden av håndboken.

Undertegnede er ansvarlig for sammenstillingen av den tekniske filen og fremsetter denne erklæringen på vegne av DeWALT.

Markus Rempel  
Teknisk direktør  
DeWALT, Richard-Klinger-Straße 11,  
D-65510 Idstein, Tyskland  
29.03.18



**ADVARSEL:** Les bruksanvisningen slik at skaderisikoen kan reduseres.

## Definisjoner: Retningslinjer for sikkerhet

Definisjonene nedenfor beskriver alvorlighetsnivået de enkelte signalordene er. Les brukerhåndboken og vær spesielt oppmerksom på disse symbolene.



**FARE:** Angir en eksisterende farlig situasjon som, og hvis den ikke unngås, vil føre til **dødsfall eller alvorlig personskade**.



**ADVARSEL:** Angir en potensielt farlig situasjon som, og hvis den ikke unngås, kan føre til **dødsfall eller alvorlig personskade**.



**FORSIKTIG:** Angir en potensielt farlig situasjon som, og hvis den ikke unngås, kan føre til **mindre eller moderat personskade**.

**MERK:** Angir en arbeidsmåte **som ikke er relatert til personskader**, men som **kan føre til skader på utstyr hvis den ikke unngås**.



Angir fare for elektrisk støt.



Angir brannfare.

## Sikkerhetsinstruksjoner



**ADVARSEL:** Ved bruk av elektrisk verktøy bør grunnleggende sikkerhetstiltak alltid bli fulgt for å redusere risiko for brann, elektrisk støt og personlig skade inkludert følgende.

Les alle disse instruksjonene før du forsøker å bruke dette produktet, og ta vare på disse instruksjonene.

### TA VARE PÅ DENNE MANUALEN FOR FREMTIDIG REFERENSE.

## Generelle sikkerhetsregler

1. **Hold arbeidsområdet ryddig.**
  - Rotete områder og benker kan føre til skader.
2. **Ta hensyn til omgivelsene i arbeidsområdet.**
  - Utsett ikke verktøyet for regn. Bruk ikke verktøyet i fuktige eller våte forhold. Hold arbeidsområdet godt opplyst (250300 lux). Bruk ikke verktøyet på steder hvor det er risiko for brann eller eksplosjon, f.eks. i nærheten av antennelige væsker og gasser.
3. **Beskytt deg mot elektrisk støt.**
  - Unngå kroppskontakt med jodede flater (f.eks. rør, radiatorer, komfyrer og kjøleskap). Når verktøyet blir brukt under ekstreme forhold (f.eks. høy luftfuktighet, når filspen blir produsert osv.), kan strømsikkerheten bli forbedret ved å sette inn en isolerende omformer eller en (FI) jordfeilsbryter.
4. **Hold andre personer borte.**
  - La ikke personer, og særlig barn, som ikke er involverte i arbeidet, røre verktøyet eller skjøteledningen og hold dem borte fra arbeidsområdet.
5. **Oppbevar verktøy som ikke er i bruk.**
  - Når de ikke er i bruk, må verktøyene oppbevares på et tørt sted og være trygt låst, utenfor barns rekkevidde.
6. **Press ikke verktøyet.**
  - Det vil utføre jobben bedre og tryggere i det tempoet det var ment å operere i.
7. **Bruk det riktige verktøyet.**
  - Tving ikke små verktøy til å gjøre jobben tiltenkt et kraftigere verktøy. Bruk ikke verktøy til oppgaver som de ikke er beregnet på, bruk for eksempel ikke sirkelsager til å kutte grener på trær eller tømmerstokker.
8. **Kle deg riktig.**
  - Bruk ikke løse klær eller smykker, da disse kan sette seg fast i bevegelige deler. Sklifritt fottøy er å anbefale når du arbeider utendørs. Ha på beskyttende hårklede til langt hår.
9. **Bruk beskyttende utstyr.**
  - Bruk alltid vernebriller. Bruk ansikts- eller støvmaske hvis arbeidsoperasjonene forårsaker støv eller flyvende partikler. Hvis disse partiklene er veldig varme, bruk også et varmebestandig forkle. Bruk alltid hørselsvern. Bruk alltid vernehjelm.
10. **Koble til støvsugingsutstyr.**
  - Hvis anordningene er ustyrt med kobling for støvsugings- og oppsamlingsutstyr, kontroller at disse er tilkoblet og brukt riktig.
11. **Vær forsiktig med ledningen.**
  - **Rykk aldri i ledningen for å dra den ut av stikkkontakten.** Hold ledningen på avstand fra varme, olje og skarpe kanter. Bær aldri verktøyet i ledningen.
12. **Beskytt arbeidet.**
  - Hvor det er mulig, bruk klemmer eller en skruestikke for å feste arbeidsstykket. Det er tryggere enn å bruke hånda di, og det frir opp begge hendene til å operere verktøyet.
13. **Len deg ikke for mye over.**
  - Oppretthold fotfestet og balansen til enhver tid.
14. **Vedlikehold verktøyene godt.**
  - Hold kutteredskaper skarpe og rene for bedre og tryggere yteevne. Følg instruksjonene for smøring og skifting av tilbehør. Inspiser verktøyene periodisk, og, hvis de har skader, reparer dem på et autorisert servicested. Hold alle håndtak og brytere tørre, rene og frie for olje og fett.
15. **Koble fra verktøyene.**
  - Når de ikke er i bruk, før ettersyn og når tilbehør som blader, skjær og kniver blir skiftet, koble verktøyene fra strømmen.
16. **Fjern justerings- og skrunøkler.**
  - Venn deg til å kontrollere at justeringsnøkler og skrunøkler blir fjernet fra verktøyet før verktøyet blir tatt i bruk.
17. **Unngå utilsiktet start.**
  - Bær ikke verktøyet med en finger på bryteren. Vær sikker på at verktøyet er i "av"-posisjon før det blir pluggert i.
18. **Bruk utendørs skjøteledninger.**
  - Før bruk inspiserer du skjøteledningen og skifter den ut hvis den er skadet. Når verktøyet blir brukt utendørs, bruk kun skjøteledninger som er ment for utendørs bruk og som er riktig merket.
19. **Vær oppmerksom.**
  - Følg med på det du gjør. Bruk sunn fornuft. Operer ikke verktøyet når du er trøtt eller er under påvirkning av rusmiddel eller alkohol.
20. **Sjekk etter skadde deler.**
  - Før bruk sjekker du verktøyet og nettkabelen nøye for å kontrollere at det virker ordentlig og oppfyller sin tiltenkte funksjon. Sjekk justering av bevegelige deler, festing av bevegelige deler, brukne deler, montering og andre ting som kan påvirke driften. En beskyttelsesplate eller annen del som er skadet, må repareres ordentlig eller bli byttet ut på et autorisert servicesenter med mindre annet er angitt i denne instruksjonsmanualen. Få defekte brytere byttet ut på et autorisert servicesenter. Bruk ikke verktøyet

hvis bryteren ikke kan bli slått på og av. Prøv aldri selv å reparere verktøyet.



**ADVARSEL:** Bruken av ekstrautstyr eller tilbehør eller bruk av dette verktøyet sammen med annet enn det som er anbefalt i denne instruksjonsmanualen, kan føre til risiko for personskade.

#### 21. Få verktøyet ditt reparert av en kvalifisert person.

- Dette elektriske verktøyet retter seg etter relevante sikkerhetsforskrifter. Reparasjoner skal kun utføres av kvalifiserte personer som bruker originale reservedeler, ellers kan det resultere i vesentlig fare for brukeren.

## Ekstra sikkerhet for kappemaskiner for metall

- Ikke bruk sagblader som er skadde eller deformert;
- Bruk kun sagblader anbefalt av produsenten som samsvarer med EN 847-1;
- Ikke bruk sagblader som er produsert av hurtigstål;
- Bruk egnet verneutstyr når nødvendig, dette kan inkludere:
  - hørselvern for å redusere risikoen for hørselskade.
  - vernebriller;
  - åndedrettsbeskyttelse for å redusere risikoen for innånding av skadelig støv;
  - hansker for håndtering av sagblader (sagblader må bæres i en holder der det er praktisk) og grove materialer;

### Vedlikehold og service

- Operatørens instruks om faktorer som har innflytelse på støy (f.eks. bruk av sagblader designet for å redusere avgitt støy, sagblad og verktøy vedlikehold);
- Rapporter feil i verktøyet, inkludert beskyttelser eller sagblader så snart de oppdages.

### Sikker bruk

- Velg riktig sagblad tilpasset materialet som skal kappes;
- Ikke bruk sagen til kapping av andre materialer enn de som er anbefalt av produsenten;
- Løfting og transport informasjon. For å løfte og støtte kappemaskinen se Figur F.
- Ikke bruk sagen uten at beskyttelsene er på plass, fungerer riktig og er ordentlig vedlikeholdt;
- Hold gulvområdet rundt verktøyet jevnt, godt vedlikeholdt og fritt for løse materialer, f.eks. spon og rester;
- Sørg for tilstrekkelig med generell eller lokal belysning;
- Sørg for at operatøren har fått tilstrekkelig opplæring i bruk, justering og operasjon av verktøyet;
- Bruk sagblader som er riktig slipt. Ikke overstig maksimumshastigheten angitt på sagbladet;
- Pass på at eventuelle mellomringer og spindelringer passer for bruken, som angitt av produsenten;
- Ikke ta av noe avkapp eller andre deler av arbeidsstykket fra kappeområdet mens verktøyet er i gang og sagehodet ikke er i hvilestilling;
- Påse at verktøyet er alltid stabil og sikkert. (f.eks. festet til en benk)

- For å støtte lange stykker, se Figur C3.



**ADVARSEL:** Vi anbefaler bruk av en jordfeilsikring med en nominell strømverdi på 30mA eller mindre.

## Restrisikoer

Følgende risikoer er alltid tilstede ved bruk av sager:

- skader som følge av å berøre roterende deler
- skader som følge av ødelagt sagblad.

Slike risikoer er mest tydelig:

- innen bruksområdet
- innen området for roterende maskindeler

På tross av samsvar med relevante sikkerhetsregler og inkludering av sikkerhetsinnretninger, kan visse rest-risikoer ikke unngås. De er: Hørselskader.

- Fare for ulykker fra utildekkede deler av det roterende sagbladet.
- Fare for skade ved bytting av bladet.
- Risiko for klemte fingre ved åpning av beskyttelsene.

## Elektrisk sikkerhet

Den elektriske motoren er blitt konstruert for kun én spenning. Kontroller alltid at strømforsyningen samsvarer med spenningen på merkeskiltet.



Ditt DEWALT-verktøy er dobbeltisolert i samsvar med EN61029; det trengs derfor ikke noen jordledning.

Dersom tilførselsledningen er skadet, må den byttes i en spesialledning som fås via DEWALT-serviceorganisasjon.

## Bruk av skjøteledning

Hvis man trenger en skjøteledning, bruk en godkjent 3-leder skjøteledning egnet for verktøyets strømforbruk (se **Tekniske data**). Minimum størrelse på lederen er 1,5 mm<sup>2</sup>; maksimum lengde er 30 m.

Alltid vikle ut kabelen fullstendig når du bruker en kabeltrommel.

## Pakkens innhold

Pakken inneholder:

- 1 Tannkappsag
- 1 Kutteskive
- 1 Sekskantnøkkel
- 1 Vertikalklemme
- 1 Instruksjonshåndbok
- Se etter skader på verktøyet, deler eller tilbehør som kan ha oppstått under transport.
- Ta deg tid til å lese grundig gjennom og forstå denne håndboken før bruk.

## Merking på verktøyet

Følgende piktogrammer vises på verktøyet:



Les instruksjonshåndboken før bruk.



Bruk hørselvern.



Bruk vernebriller.

## Datokode plassering (Fig. A)

Datokoden **26**, som også inkluderer produksjonsåret, er trykket på huset.

Eksempel:

2018 XX XX

Produksjonså

## Beskrivelse (Fig. A)



**ADVARSEL:** Aldri modifiser elektroverktøyet eller noen del av det. Dette kan føre til materiell- eller personskader.

- 1 På-/av-bryter
- 2 Hovedhåndtak
- 3 Bærehåndtak
- 4 Beskyttelse
- 5 Spindellås
- 6 Materialklemme
- 7 Anlegg
- 8 Monteringshull
- 9 Kappebord
- 10 Sekskantnøkkel

## Tiltenkt Bruk

Det profesjonelle DeWALT tannet kappsag er designet for kapping av materialer av metall i diverse former: vann- og gassrør, vinkeljern, U-profiler, T-bjelker, stenger, bolter, osv. Ved bruk av egnet kappeblad kan den kappe varm- og kald-rullet karbonstål, konstruksjonsstål i samsvar med DIN 1700 (ST33, ST372, ST523), ikke-jernholdige metaller (dvs. aluminium, messing, kobber), rustfritt stål og syntetiske materialer (dvs. PVC). Det er ikke meningen at verktøyet skal brukes på materialer av støpejern, murstein, fliser eller keramikk. Verktøy skal aldri brukes til kapping av arbeidsstykker av magnesium.

**IKKE** bruk når det er vått eller i nærheten av antennelige væsker eller gasser.

Disse kappsager er profesjonelle verktøy.

**IKKE** la barn komme i kontakt med verktøyet. Uerfarne operatører trenger tilsyn når de bruker dette verktøyet.

- Dette apparatet er ikke ment for bruk av personer (inkludert barn) med reduserte fysiske, sensoriske eller mentale evner, eller mangel på erfaring og kunnskap, med mindre de får tilsyn av en person ansvarlig for deres sikkerhet. Barn skal aldri forlates alene med dette produktet.

## MONTERING OG JUSTERING



**ADVARSEL:** For å redusere risikoen for alvorlig personskade, slå av verktøyet og koble det fra strømkilden før du foretar eventuelle justeringer eller fjerner/installerer tilleggsutstyr eller tilbehør. En utilsiktet oppstart kan føre til personskader.

## Montering på benk (Fig. A)

Monteringshull **8** gjør det lettere å montere sagen på benk.

## Fjerning og tilpassing av kutteskive (Fig. A, B1, B2)

1. Med armen i hvilestilling, bruk nebbet **42** til å skyve vernedekslet **4** bakover. La det stå tilbaketrukket (Fig. B1).
2. Trykk på og hold spindellåsen **5** nede (Fig. B2).
3. Drei kutteskiven til den går i lås.
4. Drei boltdekslet **11** vekk (Fig. B1).
5. Ved bruk av sekskantnøkkelen **10**, fjern bolten **12** ved å dreie mot klokken og så fjerne låseskiven **29**, den flate skiven **27** og holdeflensen **28** (Fig. B2).
6. Sett kutteskiven **13** på igjen. Pass på at den nye skiven settes på flensen **30** i riktig rotasjonsretning.
7. Fest kutteskiven med låseflensen **28**, den flate skiven **27**, sikringsskiven **29** og bolten **12**.
8. Avblokker vernedekslet og frigjør spindellåsen **5**.



**ADVARSEL:** Tennene på et nytt skive er skarpe og kan være farlige.

## Fastspenning av et arbeidsstykke (Fig. A, C1, C6)

Verktøyet har en materialklemme **6** (Fig. A).

1. Trekk spaken **14** mot håndtaket **31** (Fig. C1).
2. Skyv tvingeakselen **32** forover til kloen **33** nesten berører arbeidsstykket.
3. Trykk spaken **14** mot kloen **33** til den kopler seg til tvingeakselen **32**.
4. Drei håndtaket **31** mot høyre og klem arbeidsstykket godt fast.
5. For å frigjøre arbeidsstykket, drei håndtaket **31** til venstre.



**ADVARSEL:**

- Klem arbeidsstykke så langt mot operatøren som mulig.
- Still klemmefestings- innstillingen på nedoverrettet skjæring, så lenge tykkelsen på arbeidsstykke ikke overstiger den maksimale nedoverrettede skjærekapasiteten (Fig. C2).
  - Den maksimale nedoverrettedeskjærekapasiteten er markert med en rille **36**.
  - Fortsett innstillingen av klemmefestingsinnstillingen som beskrevet nedenfor.
- Prøv alltid å klemme arbeidsstykke på en slik måte at et minimum antall tenner skjærer gjennom materialet (Fig. C4).
- Støtt opp lange arbeidsstykker med et stykke tre **15** (Fig. C3). Klem ikke fast avkuttingsenden **34**.

## Vertikalklemme (Fig. C5, C6)

Vertikalklemmen **16** blir brukt for oppovergående skjæring av materialer med utbredte og irregulære former (Fig. C5).

1. Sett vertikalklemmen i hullet **17** på bunndelen (Fig. C6) til klemmen **16** hviler på arbeidsemnet (Fig. C5).
2. Dra hevearmen **18** ned for å klemme arbeidsstykke.
3. Løft hevearmen **18** for å frigjøre klemmen **16**.

 **ADVARSEL:** Bruk alltid en vertikalklemme når du skjærer oppovergående.

## Hurtigfunksjon (Fig. C1)


Klemmen har en hurtigfunksjon.

- Når du skal frigjøre klemmen, dreier håndtaket **31** en eller to omdreiningar til venstre og dra hendelen **14** mot håndtaket **31**.

## Stille inn klemmeposisjon (Fig. C1, C6)

Klemmeposisjonen kan stilles inn etter kutteskiven.

1. Trekk klemmehendelen **19** mot håndtaket **31** (Fig. C1) og trekk ut styrepinnen **20** for å utløse skjermen **7** (Fig. C6).
2. Flytt skjermen **7** som ønsket.
3. Skyv klemmehendelen **19** ned til skjærebordet **9** for å låse skjermen **7** (Fig. C1).

 **ADVARSEL:** Hvis klemmehendelmotstanden er for svak, strammes de to justeringsboltene på skjermen.

## Innstilling av kuttevinkel (Fig. C1, C6)

Verktøyet kan brukes til gjærsaging opptil 45°.

1. Trekk klemmehendelen **19** mot håndtaket **31** for å frigjøre skjermen **7** (Fig. C1).
2. Still skjermen **7** inn på den ønskede vinkelen. Vinkelen kan avleses på skalaen **35**. Bruk sporkanten **36** som referanse (Fig. C6).
3. Skyv klemmehendelen **19** ned til skjærebordet **9** for å låse skjermen (Fig. C1).
4. Skulle det være nødvendig med tilleggsklemming, kan vinkelen fastsettes kappestillinger på 90° og 45°.
  - a. Still skjermen **7** i flukt med spor **37**, spor **38** eller spor **39** for å stille inn 90° eller 45° kappestilling (Fig. C6).
  - b. Sett pinnen **20** gjennom skjermen inn i et av hullene **40**.

## Kontrollering og justering av gjæringsskalaen (Fig. C1, D1, D2)

1. Trekk klemmehendelen **19** mot håndtaket **31** for å frigjøre skjermen (Fig. C1).
2. Trekk armen ned og lås den i denne stillingen ved å skyve inn låsepinnen **21** (Fig. D2).
3. Plasser en firkant **22** mot skjermen **7** og kutteskiven, og du har en perfekt 90° (Fig. D1).

 **ADVARSEL:** Vinkelhaken skal ikke berøre spissen av tennene på sagbladet.

4. Skyv klemmehendelen **19** ned til skjærebordet **9** for å låse skjermen (Fig. C1).
5. Trekk ut låsepinnen **21** og sett armen i den øvre hvilestillingen (Fig. D2).

6. Kontroller at 0°-merkingen på skalaen **35** står i flukt med sporkanten **36** (Fig. D1).
7. Følgende framgangsmåte brukes ved justering:
  - a. Løsn på skruene **23**.
  - b. Still 0°-merkingen på skalaen **35** i flukt med sporkanten **36**.
  - c. Stram skruen igjen **23**.

## Justering av gnistavlederen (Fig. E)


1. Løsn på skruen **24**.
2. Still inn gnistavlederen **25** etter behov.
3. Stram skruen **24**.


## Før maskinen tas i bruk

- Monter passende kutteskive. Benytt bare skarpe eller riktig slipte kutteskiver. Verktøyets maksimale omdreiningshastighet må ikke overstige kutteskivens.
- Pass på at bladene roterer i retningen av pilene på tilbehørsdelen og på verktøyet.
- Spenn fast arbeidsstykket.
- Forviss deg om at alle låseknottene og klemmehåndtakene er strammet til.
- Still alltid gnistavlederen riktig inn.
- Ikke forsøk å skjære svært små arbeidsstykker. Skjær aldri arbeidsstykker som er buntet sammen.


## BRUK

### Bruksanvisning

 **ADVARSEL:** Ta alltid hensyn til sikkerhetsinstruksjonene og gjeldende forskrifter.

 **ADVARSEL:** For å redusere risikoen for alvorlig personskade, slå av verktøyet og koble det fra strømkilden før du foretar eventuelle justeringer eller fjerner/installerer tilleggsutstyr eller tilbehør. En utilsikket oppstart kan føre til personskader.

 **ADVARSEL:** Bruk ikke for stor kraft på verktøyet.

 **ADVARSEL:** Unngå overbelastning. Skulle verktøyet bli varmt, la det gå i noen få minutter uten belastning.

## Skjæring (Fig. A)

1. Plasser materialet som skal skjæres mot skjermen **7** og fest det med materialklemmen **6**.
2. Skru på maskinen og trekk styrehåndtaket **2** ned for å skjære arbeidsstykket. La motoren nå normal hastighet før du begynner å skjære.
3. La kutteskiven skjære fritt. Ikke tving den.
4. Når du er ferdig med å skjære, slå av maskinen og sett armen tilbake i øverste hvilestilling.


## Skru på og av (Fig. A)

På/av-bryteren **1** på er montert på håndtaket **2**.

Når du skal bruke verktøyet, trykker du på strømbryteren **1**.

Hold på/av-bryteren nede mens funksjonen utføres.

Maskinen stanses ved å slippe strømbryteren.

 **ADVARSEL:** Slå ikke verktøyet på eller av mens det er belastet.

 **ADVARSEL:** Skjær ikke magnesium.

## Transport (Fig. F)

Verktøyet har en låsepinne **21** som låser verktøyet i lukket posisjon, slik at det enkelt kan bæres.


Senk vernedekslet **4** ned på skjærebodet **9** verktøyet låses i denne stillingen ved å trykke på låsepinnen **21**.

Bær verktøyet i bærehåndtaket **3**.


Trekk ut låsepinnen **21** for å avblokkere verktøyet.

## Korrekt plassering av hendene (Fig. A, G)

 **ADVARSEL:** For å redusere faren for alvorlig personskade, skal man **ALLTID** ha hendene i korrekt posisjon, som vist.

 **ADVARSEL:** For å redusere faren for personskade, skal man **ALLTID** holde godt fast, for å være forberedt på en plutselig reaksjon.


Riktig stilling for hendene er å ha en hånd på hovedhåndtaket **2** mens den andre holder arbeidsstykket vekk fra bladet.

 **ADVARSEL:**

- Plasser aldri hendene nær kappeområdet.
- Hold arbeidsstykket fast mot bordet og anlegget under kapping. Hold hendene på plass inntil bryteren er sluppet og bladet har stoppet helt.
- Ikke kryss hendene.
- Hold begge bena godt på bakken og hold riktig balanse.

## VEDLIKEHOLD

Ditt DEWALT elektriske verktøy er designet for å virke over en lang tidsperiode med et minimum av vedlikehold. Kontinuerlig tilfredsstillende drift avhenger av tilfredsstillende stell av verktøyet og regelmessig renhold.

 **ADVARSEL:** For å redusere risikoen for alvorlig personskade, slå av verktøyet og koble det fra strømkilden før du foretar eventuelle justeringer eller fjerner/installerer tilleggsutstyr eller tilbehør. En utilsiktet oppstart kan føre til personskader.




## Smøring

Ditt elektriske verktøy trenger ikke ekstra smøring.



## Rengjøring

 **ADVARSEL:** Blås skitt og støv ut av hovedkabinettet med tørr luft når skitt samles inne i og rundt luftåpningene. Bruk godkjent øyeskytelse og godkjent støvmaske når du utfører denne prosedyren.



**ADVARSEL:** Aldri bruk løsemidler eller sterke kjemikalier for å rengjøre ikke-metalliske deler av verktøyet. Disse kjemikaliene kan svekke materialene som brukes i disse delene. Bruk en klut som bare er fuktet med vann og mild såpe. Aldri la noen væske trenge inn i verktøyet; aldri dypp noen del av verktøyet i en væske.

## Tilleggsutstyr



**ADVARSEL:** Bruk av annet tilleggsutstyr enn det som tilbys av DEWALT kan være farlig, ettersom dette ikke er testet sammen med dette verktøyet. For å redusere faren for skader, bør kun tilleggsutstyr som er anbefalt av DEWALT brukes sammen med dette produktet.

Ta kontakt med din forhandler for ytterligere informasjon om egnet ekstrautstyr.

## Beskyttelse av miljøet



Separat innsamling. Produkter og batterier merket med dette symbolet skal ikke kastes i vanlig husholdningsavfall.

Produkter og batterier inneholder materialer som kan gjenvinnes eller gjenbrukes, som reduserer behovet for råmaterialer. Vennligst lever elektriske produkter og batterier til gjenbruk i henhold til lokale regler. Mer informasjon får du på [www.2helpU.com](http://www.2helpU.com).



# SERRA DE CORTE DENTADA DW872

## Gratulere!

Optou por uma ferramenta da DEWALT. Longos anos de experiência, um desenvolvimento meticuloso dos seus produtos e um grande espírito de inovação são apenas alguns dos argumentos que fazem da DEWALT um dos parceiros de maior confiança dos utilizadores de ferramentas eléctricas profissionais.

## Dados técnicos

		DW872
Voltagem	$V_{ca}$	230
Tipo		2
Potência absorvida	W	2200
Velocidade em vazio	$\text{min}^{-1}$	1300
Diâmetro da lâmina	mm	355
Furo da lâmina	mm	25,4
Espessura do corpo da lâmina	mm	1,8
Espessura do traço da lâmina	mm	2,2
Número de dentes da lâmina		70
Capacidade de corte transversal a 90°		
circular	mm	130
quadrado	mm	100 x 100
rectangular	mm	75 x 130
angular	mm	92 x 92
Capacidade de corte transversal a 45°		
circular	mm	79
quadrado	mm	79 x 79
rectangular	mm	79 x 123
angular	mm	56 x 56
Peso	kg	22,5
Valores de ruído e vibração (valores totais de vibração) de acordo com a EN61029-1, EN61029-2-9:		
$L_{PA}$ (nível de emissão de pressão sonora)	dB(A)	95,0
$L_{WA}$ (nível de potência acústica)	dB(A)	108,0
K (variabilidade do nível acústico indicado)	dB(A)	3,0
Valor de emissão de vibrações $a_{H1}$ =	$\text{m/s}^2$	< 2,5
K de variabilidade =	$\text{m/s}^2$	1,5

O nível de emissão de vibrações indicado nesta ficha de informações foi medido em conformidade com um teste padrão estabelecido pela norma EN61029 e poderá ser utilizado para comparar ferramentas. Por conseguinte, este nível poderá ser utilizado para uma avaliação preliminar da exposição às vibrações.



**ATENÇÃO:** o nível de emissão de vibrações declarado diz respeito às principais aplicações da ferramenta. No entanto, se a ferramenta for utilizada para outras aplicações ou com outros acessórios, ou tiver uma manutenção insuficiente, o nível de emissão de vibrações poderá ser diferente. Isto poderá aumentar significativamente o nível de exposição às vibrações ao longo do período total de trabalho.

Além disso, a estimativa do nível de exposição às vibrações também deverá ter em conta o número de vezes que a ferramenta é desligada ou está em funcionamento, mas sem executar tarefas. Isto poderá reduzir significativamente o nível de exposição às vibrações ao longo do período total de trabalho.

Identifique medidas de segurança adicionais para proteger o utilizador contra os efeitos das vibrações, tais como: efectuar uma manutenção correcta da ferramenta e dos acessórios, manter as mãos quentes e organizar padrões de trabalho.

## Declaração de conformidade da CE

### Directiva “máquinas”



### Serra de corte dentada DW872

A DEWALT declara que os produtos descritos em **Dados técnicos** se encontram em conformidade com as seguintes normas e directivas: 2006/42/CE, EN61029-1:2009+A11:2010, EN61029-1, EN61029-2-9.

Estes equipamentos também estão em conformidade com a Directiva 2014/30/UE e a 2011/65/UE. Para obter mais informações, contacte a DEWALT através da morada indicada em seguida ou consulte o verso do manual.

O abaixo assinado é responsável pela compilação do ficheiro técnico e faz esta declaração em nome da DEWALT.

Markus Rompel  
Director de Engenharia  
DEWALT, Richard-Klinger-Straße 11,  
D-65510, Idstein, Alemanha  
29.03.18



**ATENÇÃO:** para reduzir o risco de ferimentos, leia o manual de instruções.

## Definições: directrizes de Segurança

As definições abaixo apresentadas descrevem o grau de gravidade correspondente a cada palavra de advertência. Leia cuidadosamente o manual e preste atenção a estes símbolos.



**PERIGO:** indica uma situação iminentemente perigosa que, se não for evitada, **irá** resultar em **morte ou lesões graves**.



**ATENÇÃO:** indica uma situação potencialmente perigosa que, se não for evitada, **poderá** resultar em **morte ou lesões graves**.



**CUIDADO:** indica uma situação potencialmente perigosa que, se não for evitada, **poderá** resultar em lesões **ligeiras ou moderadas**.

**AVISO:** indica uma prática (não relacionada com ferimentos) que, se não for evitada, **poderá** resultar em danos materiais.



Indica risco de choque eléctrico.



Indica risco de incêndio.

## Instruções de segurança



**ATENÇÃO:** Ao utilizar ferramentas eléctricas devem ser seguidas normas de segurança básicas de forma a reduzir o risco de incêndio, choque eléctrico e lesões pessoais incluindo as seguintes.

Leia as instruções na íntegra antes de tentar utilizar o produto, e guarde-as.

### GUARDE ESTE MANUAL PARA REFERÊNCIA FUTURA

## Regras gerais de segurança

- Mantenha a área de trabalho livre de obstáculos.**
  - Áreas e mesas de trabalho repletas de objectos convidam os acidentes.
- Tenha em consideração o ambiente da área de trabalho.**
  - Não exponha a ferramenta à chuva. Não utilize a ferramenta em condições húmidas ou molhadas. Mantenha a área de trabalho bem iluminada (250 300 Lux). Não utilize a ferramenta em locais onde exista o risco de causar incêndios ou explosões, por exemplo na presença de gases e líquidos inflamáveis.
- Proteja-se de choques eléctricos.**
  - Evite o contacto físico com superfícies ligadas à terra (por exemplo, tubos, radiadores, fogões e frigoríficos). Quando utilizar a ferramenta em condições extremas (por exemplo, humidade, quando estão a ser produzidas aparas metálicas, etc.), a segurança eléctrica pode ser melhorada introduzindo um transformador de isolamento ou um disjuntor de fuga à terra (FI).
- Mantenha as restantes pessoas afastadas.**
  - Não deixe que pessoas, em particular as crianças, não envolvidas na tarefa, toquem na ferramenta ou no cabo eléctrico, e mantenha-as afastadas da área de trabalho.
- Guarde as ferramentas que não estejam a ser utilizadas.**
  - Quando não estão a ser utilizadas, as ferramentas deverão ser guardadas num local seco e fechado com segurança, fora do alcance de crianças.
- Não sobrecarregue a ferramenta.**
  - Executará o trabalho com maior qualidade e à velocidade para a qual foi concebido.
- Utilize a ferramenta adequada ao trabalho.**
  - Não force pequenas ferramentas ou acessórios a efectuarem o trabalho de uma ferramenta de alta resistência. Não utilize as ferramentas para outras finalidades que não as indicadas; por exemplo, não utilize serras circulares para cortar ramos ou troncos de árvores.
- Use roupa adequada.**
  - Não use roupa larga ou jóias, pois estas podem ser agarradas por partes em movimentos. Recomenda-se o uso de sapatos, ou afins, não deslizantes quando estiver a trabalhar no exterior. Recorra a uma protecção de cabelo para conter cabelos compridos.
- Use equipamento de protecção.**
  - Use sempre óculos de protecção. Use uma máscara para a cara ou contra a serradura se as tarefas em causa criarem serradura ou ejectarem partículas. Se estas partículas estiverem quentes, use igualmente um avental resistente ao calor. Use sempre protecção auditiva. Use sempre capacete de segurança.
- Ligue equipamento de aspiração de serradura.**
  - Se for prevista a montagem de dispositivos de aspiração de serradura e de dispositivos de recolha, assegure-se de que estão ligados e são correctamente utilizados.
- Não utilize indevidamente o cabo.**
  - Nunca puxe o cabo para o retirar da tomada. Mantenha o fio afastado de calor, óleo e extremidades afiadas. Nunca transporte a ferramenta pelo fio.
- Fixe o trabalho de forma segura.**
  - Utilize grampos ou um torno para manter a peça de trabalho fixa. É mais seguro do que usar as mãos e mantém as mãos livres para operar a ferramenta.
- Não se estique demasiado.**
  - Mantenha-se sempre em posição firme e equilibrada.
- Manutenção das ferramentas.**
  - Mantenha as ferramentas de corte afiadas e limpas para um desempenho melhor e mais seguro. Siga as instruções para lubrificar e mudar acessórios. Inspeccione as ferramentas de forma periódica e se estiverem danificadas faça-as reparar por um serviço de assistência autorizado. Mantenha todas as pegas e interruptores secos, limpos e sem óleo nem massa lubrificante.
- Desligue as ferramentas.**
  - Quando não estiverem em uso, antes da manutenção e quando trocar acessórios, tais como lâminas, peças e cortadores, desligue as ferramentas da alimentação eléctrica.
- Retire as chaves de ajuste e chaves de porcas.**

- Adquirir o hábito de verificar que as chaves de ajuste e as chaves de porcas são retiradas da ferramenta antes de a colocar em funcionamento.

**17. Evite um accionamento accidental.**

- Não transporte a ferramenta mantendo o dedo sobre o interruptor. Assegure-se de que a ferramenta está na posição “desligada” antes de a ligar à alimentação eléctrica.

**18. Use cabos de extensão para o exterior.**

- Antes de utilizar, inspecione o cabo de extensão e substitua-o se estiver danificado. Quando a ferramenta for utilizada no exterior, use apenas cabos de extensão preparados para uso no exterior e assinalados devidamente.

**19. Mantenha-se atento.**

- Preste atenção ao que está a fazer. Faça uso do senso comum. Não opere a ferramenta quando se sentir cansado ou estiver sob os efeitos de medicamentos ou álcool.

**20. Verifique se existem peças danificadas.**

- Antes do uso, inspecione cuidadosamente a ferramenta e os cabos de alimentação para determinar que irá funcionar de forma correcta e desempenhar a função pretendida. Verifique o alinhamento das partes amovíveis, a junção das partes amovíveis, se existem peças partidas, as condições da montagem das peças, ou quaisquer outras condições que possam afectar o funcionamento. Um resguardo ou outra parte que esteja danificada deve ser reparada devidamente ou substituída por um centro de assistência autorizado, a não ser quando explicitamente indicado em contrário neste manual de instruções. Os interruptores defeituosos devem ser substituídos por um centro de assistência autorizado. Não utilize a ferramenta se o interruptor não puder ser ligado nem desligado. Nunca tente reparar você mesmo a ferramenta.



**ATENÇÃO:** A utilização de qualquer acessório ou encaixe suplementar ou o desempenho de qualquer operação com esta ferramenta que não esteja em conformidade com as recomendações deste manual de instruções podem acarretar risco de lesões.

**21. A sua ferramenta deve ser reparada por um técnico qualificado.**

- Esta ferramenta eléctrica cumpre as principais regras de segurança. As reparações deverão ser efectuadas apenas por pessoal qualificado e só deverão ser utilizadas peças sobresselentes originais; caso contrário, tal poderá resultar num perigo considerável para o utilizador.

**Segurança adicional para serras de metal**

- Não utilize lâminas de serra que estejam danificadas ou deformadas;
- Utilize apenas lâminas de serra recomendadas pelo fabricante que estejam em conformidade com a directiva EN 847-1;
- Não utilize lâminas de serra fabricadas com aço rápido;
- Use equipamento de protecção pessoal adequado, se necessário, que podem incluir:

- protecção auricular para reduzir o risco de perda de audição induzida;
- protecção para os olhos;
- protecção respiratória para mitigar o risco de inalação de poeiras nocivas;
- luvas para manusear lâminas de serra (as lâminas de serra devem ser transportadas num suporte, sempre que possível) e material áspero;

**Manutenção e assistência**

- As instruções do utilizador relativas a factores que influenciam a exposição ao ruído (por exemplo, o uso de lâminas de serra concebidas para reduzir o nível de ruído emitido, lâmina de serra e a manutenção da máquina);
- Deve comunicar quaisquer falhas na máquina, incluindo resguardos ou lâminas de serra, assim que forem verificadas.

**Funcionamento seguro**

- Selecione a lâmina de serra correcta para o material que pretende cortar;
- Não utilize a serra para cortar materiais diferentes dos recomendados pelo fabricante;
- Informações sobre içamento e transporte. Para obter informações sobre içamento e apoio da serra de metal, consulte a Figura F.
- Não utilize a serra se os resguardos não estiverem devidamente montados, em bom estado de funcionamento e com a manutenção adequada;
- Mantenha a área em torno da máquina em bom estado e sem materiais soltos, isto é, aparas e pedaços de material;
- Disponha de uma adequada iluminação geral ou localizada;
- Certifique-se de que o utilizador tem formação adequada sobre a utilização, ajuste e funcionamento da máquina;
- Utilize as lâminas de serra devidamente afiadas. Tenha em conta a velocidade máxima indicada na lâmina da serra;
- Certifique-se de que os espaçadores e anéis de eixo são adequados para o fim a que se destina, tal como indicado pelo fabricante;
- Evite remover quaisquer cortes ou outras partes da peça de trabalho da área de corte enquanto a máquina estiver em funcionamento e a cabeça da serra não estiver na posição de repouso;
- Certifique-se de que a máquina está sempre estável e fixa. (por exemplo, fixada a uma bancada)
- Para obter informações sobre como apoiar peças compridas, consulte a Figura C3.



**ATENÇÃO:** recomendamos a utilização de um dispositivo de corrente residual com uma corrente residual de 30 mA ou menos.

**Riscos residuais**

Os seguintes riscos são inerentes à utilização das serras:

- ferimentos causados ao tocar nas partes rotativas
- lesões causadas pela ruptura da lâmina de corte.

Estes riscos são os mais evidentes:


- nas condições de operação
- na gama das partes rotativas da máquina

Apesar da aplicação dos regulamentos de segurança relevantes e da implementação de dispositivos de segurança, alguns riscos residuais não podem ser evitados. Estes riscos são os seguintes:

- Danos auditivos.
- Risco de acidentes causados por partes descobertas da lâmina da serra em rotação.
- Risco de lesões ao mudar a lâmina.
- Risco de entalar os dedos quando abrir os resguardos.

## Segurança eléctrica

O motor eléctrico foi concebido apenas para uma voltagem específica. Verifique sempre se a tensão da tomada de electricidade corresponde à voltagem indicada na placa com os requisitos de alimentação da ferramenta.

 A sua ferramenta da DEWALT possui isolamento duplo, em conformidade com a norma EN61029. Por conseguinte, não é necessária qualquer ligação à terra

Se o cabo de alimentação estiver danificado, este tem de ser substituído por um cabo especialmente preparado, disponível através dos centros de assistência da DEWALT.

### Utilizar uma extensão

Se for necessário utilizar uma extensão, use uma extensão aprovada com 3 núcleos, adequada para a potência de alimentação desta ferramenta (consulte os **Dados técnicos**). O diâmetro mínimo do fio condutor é 1,5 mm<sup>2</sup>; o comprimento máximo da extensão é 30 m.

Ao utilizar uma bobina de cabo, desenrole sempre o cabo na íntegra.


## Conteúdo da embalagem


A embalagem contém:

- 1 Serra de corte dentada
- 1 Lâmina de corte
- 1 Chave hexagonal
- 1 Grampo vertical
- 1 Manual de instruções
- Verifique se a ferramenta, as peças ou os acessórios foram danificados durante o transporte.
- Leve o tempo necessário para ler atentamente e compreender todas as instruções neste manual antes de utilizar o equipamento.

## Símbolos na ferramenta

A ferramenta apresenta os seguintes símbolos:

 Leia o manual de instruções antes de utilizar este equipamento.

 Use uma protecção auditiva.



Use uma protecção ocular.

## Posição do Código de data (Fig. A)

O código de data **26**, o qual também inclui o ano de fabrico, está impresso na superfície do equipamento.

Exemplo:

2018 XX XX  
Ano de fabrico

## Descrição (Fig. A)



**ATENÇÃO:** nunca modifique a ferramenta eléctrica nem qualquer um dos seus componentes. Tal poderia resultar em danos ou ferimentos.

- 1 Interruptor de ligar/desligar
- 2 Pega principal
- 3 Pega de transporte
- 4 Protecção
- 5 Bloqueio do veio
- 6 Sistema de fixação do material
- 7 Guia
- 8 Orifícios de montagem
- 9 Mesa de corte
- 10 Chave hexagonal

## Utilização Adequada

A serra de corte ranhura DEWALT profissional foi concebida para o corte de metais com diversas formas: tubagens de água e gás, ferro angular, perfis em U, barras metálicas em T, hastes, parafusos, etc. O uso de uma lâmina de corte adequada permite cortar aço semi-endurecido laminado quente e frio, construções de aço em conformidade com a norma DIN 1700 (ST33, ST372, ST523), metais não ferrosos (isto é, alumínio, latão, cobre), aço inoxidável e materiais sintéticos (isto é, PVC (policloreto de vinilo)). Esta ferramenta não pode ser utilizada em ferro fundido, tijolo, mosaicos ou materiais em cerâmica. A ferramenta nunca deve ser utilizada para cortar peças de magnésio.

**NÃO** utilize a ferramenta em ambientes húmidos ou na presença de gases ou líquidos inflamáveis.

Estas serras de corte são ferramentas eléctricas profissionais.

**NÃO** permita que crianças entrem em contacto com as mesmas. É necessária supervisão quando estas ferramentas forem manuseadas por utilizadores inexperientes.

- Este produto não deve ser utilizado por pessoas (incluindo crianças) que sofram de capacidades físicas, sensoriais ou mentais reduzidas, falta de experiência e/ou conhecimentos, a menos que estejam acompanhados de uma pessoa que se responsabilize pela sua segurança. As crianças nunca devem ficar sozinhas com este produto.

## MONTAGEM E AJUSTES



**ATENÇÃO:** para reduzir o risco de ferimentos graves, desligue a ferramenta e, em seguida, desligue-a da fonte de alimentação antes de efectuar quaisquer ajustes ou de retirar/instalar dispositivos

**complementares ou acessórios.** Um accionamento accidental da ferramenta pode causar ferimentos.

## Montagem na bancada (Fig. A)

Os orifícios de montagem **8** foram fornecidos para facilitar a montagem da bancada.

## Remoção e colocação de uma lâmina de corte (Fig. A, B1, B2)

1. Com o braço na posição de repouso, utilize a aba **42** para deslizar a protecção **4** para trás. Deixe a protecção retraída (Fig. B1).
2. Carregue o veio de bloqueio **5** e mantenha-o carregado (Fig. B2).
3. Rode a lâmina de corte até que se engate.
4. Rode a capa do parafuso **11** para fora do caminho (Fig. B1).
5. Utilizando a chave sextavada **10**, retire o parafuso **12** rodando-o para a esquerda e depois retire a anilha achatada **27** e a flange de fixação **28** (Fig. B2).
6. Substitua a lâmina de corte **13**. Assegure-se de que a nova lâmina esteja bem posicionada na flange **30** e na direcção de rotação correcta.
7. Preencha a lâmina com a flange de retenção **28**, a anilha plana **27**, a anilha de bloqueio **29** e o parafuso **12**.
8. Remova a protecção de volta para baixo e solte o veio de bloqueio **5**.

**ATENÇÃO:** os dentes de uma lâmina nova são muito afiados e podem ser perigosos.

## Fixando a peça de trabalho na posição (Fig. A, C1, C6)

A ferramenta está equipada com um grampo para fixação do material **6** (Fig. A).

1. Puxe a alavanca **14** na direcção do manípulo **31** (Fig. C1).
2. Empurre o veio do grampo **32** para frente até que o mordente **33** esteja quase a tocar na peça de trabalho.
3. Pressione a alavanca **14** na direcção do mordente **33** até engatar com o veio do grampo **32**.
4. Rode o manípulo **31** no sentido horário e prenda bem a peça de trabalho.
5. Para libertar a peça de trabalho, rode o manípulo **31** no sentido antihorário.

**ATENÇÃO:**

- Fixe a peça de trabalho na posição mais afastada possível do operador.
- Ajuste a posição de fixação para o deslocamento descendente de corte desde que a espessura da peça de trabalho não ultrapasse a capacidade de corte máxima do deslocamento (Fig. C2).
  - A capacidade de corte máxima do deslocamento descendente é marcada pela ranhura **36**.
  - Continue a ajustar a posição de fixação conforme o descrito abaixo.

- Tente fixar a peça de trabalho de maneira a minimizar o número de dentes que ficam a cortar o material (Fig. C4).
- Apoie as peças de trabalho compridas utilizando um pedaço de madeira **15** (Fig. C3). Não prenda a extremidade cortada **34**.

## Grampo vertical (Fig. C5, C6)

O grampo vertical **16** é utilizado para cortes de deslocamento ascendente de materiais largos e de formas irregulares (Fig. C5).

1. Insira o grampo vertical **16** no orifício **17** que se encontra na base (Fig. C6) até encostar na peça de trabalho (Fig. C5).
2. Puxe a alavanca **18** para baixo para fixar a peça de trabalho.
3. Levante a alavanca **18** para libertar o grampo **16**.



**ATENÇÃO:** utilize sempre o grampo vertical quando for efectuar cortes com deslocamento ascendente.

## Característica de curso rápido (Fig. C1)

O grampo tem uma característica de curso rápido.

- Para libertar o grampo, rode o manípulo **31** uma ou duas voltas no sentido antihorário e puxe a alavanca **14** na direcção do manípulo **31**.

## Ajustando a posição de fixação (Fig. C1, C6)

A posição de fixação pode ser ajustada para corresponder à lâmina de corte.

1. Coloque a alavanca de fixação **19** na direcção do manípulo **31** (Fig. C1) e puxe-a para fora do pino de localização **20** para liberar a guia **7** (Fig. C6).
2. Desloque a guia **7** conforme necessário.
3. Empurre a alavanca de fixação **19** de volta para a mesa de corte **9** para bloquear a guia **7** (Fig. C1).



**ATENÇÃO:** se a resistência da alavanca de fixação for demasiado fraca, aperte ligeiramente os dois parafusos de ajuste na guia.

## Ajustando o ângulo do corte (Fig. C1, C6)

Pode-se utilizar a ferramenta para cortes em esquadria de até 45°.

1. Puxe a alavanca de fixação **19** na direcção do manípulo **31** para libertar a guia **7** (Fig. C1).
2. Ajuste a guia **7** no ângulo requerido. Poderá verificar o ângulo na escala **35**. Utilize a extremidade da ranhura **36** como referência (Fig. C6).
3. Empurre a alavanca de fixação **19** de volta para a mesa de corte **9** para bloquear a guia (Fig. C1).
4. Se houver necessidade de fixação adicional, o ângulo de corte pode ser fixado ulteriormente nas posições de corte transversal de 90° e 45°.
  - a. Alinhe a guia **7** com a ranhura **37**, **38** ou **39** para fixar a posição de corte transversal a 90° ou 45° (Fig. C6).
  - b. Coloque o pino **20** através da guia em um dos orifícios **40**.

## Verificando e ajustando a escala da esquadria (Fig. C1, D1, D2)

1. Puxe a alavanca de fixação **19** na direcção do manípulo **31** para libertar a guia (Fig. C1).
2. Puxe o braço para baixo e bloqueie-o nesta posição empurrando para dentro o pino de bloqueio **21** (Fig. D2).
3. Coloque um esquadro **22** contra a guia **7** e o lado esquerdo da lâmina de corte criando um ângulo perfeito de 90° (Fig. D1).

**⚠ ATENÇÃO:** não toque nas pontas dos dentes da lâmina com o esquadro.

4. Empurre a alavanca de fixação **19** de volta para a mesa de corte **9** para bloquear a guia (Fig. C1).
5. Puxe o pino de bloqueio **21** para fora e recolque o braço na sua posição superior de repouso (Fig. D2).
6. Certifique-se que o 0° marcado na escala **35** esteja alinhado com a extremidade da ranhura **36** (Fig. D1).
7. Para ajustar, proceda da seguinte forma:
  - a. Afrouxe os parafusos **23**.
  - b. Alinhe o 0° marcado na escala **35** com a extremidade da ranhura **36**.
  - c. Reaperte os parafusos **23**.

## Ajustando o deflector de centelhas (Fig. E)

1. Afrouxe o parafuso **24**.
2. Regule o deflector de centelhas **25** conforme for apropriado.
3. Aperte o parafuso **24**.

## Antes da operação:

- *Instale a lâmina de corte apropriada. Utilize somente lâminas afiadas ou correctamente amoladas. A velocidade máxima de rotação da ferramenta não deve exceder a da lâmina de corte.*
- *Certifique-se de que a lâmina esteja a girar na direcção das flechas no acessório e na ferramenta.*
- *Fixe bem a peça de trabalho.*
- *Assegure-se de que todos os botões de bloqueio e manípulos de fixação estejam apertados.*
- *Sempre ajuste o deflector de centelhas correctamente.*
- *Não tente cortar peças excessivamente pequenas. Nunca realize cortes em pequenas peças de trabalho agrupadas.*

## FUNCIONAMENTO

### Instruções de utilização

**⚠ ATENÇÃO:** cumpra sempre as instruções de segurança e os regulamentos aplicáveis.

**⚠ ATENÇÃO:** para reduzir o risco de ferimentos graves, desligue a ferramenta e, em seguida, desligue-a da fonte de alimentação antes de efectuar quaisquer ajustes ou de retirar/instalar dispositivos complementares ou acessórios. Um accionamento accidental da ferramenta pode causar ferimentos.

*Um accionamento accidental da ferramenta pode causar ferimentos.*

**⚠ ATENÇÃO:** não carregue excessivamente na ferramenta.

**⚠ ATENÇÃO:** evite a sobrecarga. Caso a ferramenta esquente, deixe-a funcionar por alguns minutos sem carga.

## Realizando um corte (Fig. A)

1. Coloque o material a ser cortado contra a guia **7** e fixe-o bem utilizando o grampo do material **6**.
2. Ligue a máquina e puxe para baixo o manípulo de controlo **2** para cortar a peça de trabalho. Deixe que o motor alcance a velocidade máxima antes de cortar.
3. Deixe que a lâmina corte livremente. Não force.
4. Depois de completar o corte, desligue a máquina e recolque o braço na sua posição superior de repouso.

## Ligar e desligar (Fig. A)

O interruptor liga/desliga **1** da ferramenta encontra-se no manípulo de controlo **2**.

Para ligar a máquina pressione o interruptor **1**.

Mantenha o interruptor liga/desliga carregado enquanto estiver a realizar a operação.

Para desligar a máquina, liberte o interruptor.

**⚠ ATENÇÃO:** não ligue ou desligue a ferramenta quando estiver sob carga.

**⚠ ATENÇÃO:** não corte magnésio.

## Transporte (Fig. F)

A sua ferramenta está equipada com um pino de bloqueio **21** que trava o instrumento numa posição fechada para baixo para o transporte.

Faça descer a protecção **4** sobre a mesa de corte **9** e fixe a ferramenta nesta posição empurrando para dentro o pino de bloqueio **21**.

Transporte a ferramenta fazendo uso do manípulo de transporte **3**.

Para libertar a ferramenta, puxe para fora o pino de bloqueio **21**.

## Posição correcta das mãos (Fig. A, G)

**⚠ ATENÇÃO:** para reduzir o risco de ferimentos graves, utilize **SEMPRE** a ferramenta com as suas mãos na posição correcta (exemplificada na Figura).

**⚠ ATENÇÃO:** para reduzir o risco de ferimentos graves, segure **SEMPRE** a ferramenta com segurança, antecipando uma reacção súbita por parte da mesma.

A posição correcta das mãos requer a colocação de uma mão na pega frontal **2** e a outra para manter a peça afastada da lâmina.

**⚠ ATENÇÃO:**

- Nunca coloque as mãos perto da área de corte.
- Quando fizer trabalhos de corte, fixe a peça a trabalhar firmemente na mesa e na guia. Mantenha

*as mãos na posição adequada até o interruptor ter sido libertado e a lâmina parar por completo.*

- *Não cruze as mãos.*
- *Coloque os pés firmemente assentes no chão e mantenha o equilíbrio adequado.*

## MANUTENÇÃO

A sua ferramenta eléctrica da DEWALT foi concebida para funcionar durante um longo período de tempo com uma manutenção mínima. Uma utilização continuamente satisfatória depende de uma manutenção apropriada da ferramenta e de uma limpeza regular.



**ATENÇÃO:** *para reduzir o risco de ferimentos graves, desligue a ferramenta e, em seguida, desligue-a da fonte de alimentação antes de efectuar quaisquer ajustes ou de retirar/instalar dispositivos complementares ou acessórios. Um accionamento accidental da ferramenta pode causar ferimentos.*



## Lubrificação

A sua ferramenta eléctrica não necessita de lubrificação adicional.



## Limpeza



**ATENÇÃO:** *retire os detritos e as partículas da caixa da unidade com ar comprimido seco sempre que houver uma acumulação de detritos dentro das aberturas de ventilação e à volta das mesmas. Use uma protecção ocular e uma máscara contra o pó aprovadas ao efectuar este procedimento.*



**ATENÇÃO:** *nunca utilize dissolventes ou outros químicos abrasivos para limpar as peças não metálicas da ferramenta. Estes químicos poderão enfraquecer os materiais utilizados nestas peças. Utilize um pano humedecido apenas com água e sabão suave. Nunca deixe entrar qualquer líquido para dentro da ferramenta. Da mesma forma, nunca mergulhe qualquer peça da ferramenta num líquido.*

## Acessórios opcionais



**ATENÇÃO:** *uma vez que apenas foram testados com este produto os acessórios disponibilizados pela DEWALT, a utilização de outros acessórios com esta ferramenta poderá ser perigosa. Para reduzir o risco de ferimentos, apenas deverão ser utilizados acessórios recomendados pela DEWALT com este produto.*

Consulte o seu revendedor para obter mais informações sobre os acessórios apropriados.

## Proteger o meio ambiente



Recolha separada. Os produtos e baterias indicados com este símbolo não devem ser eliminados em conjunto com resíduos domésticos comuns.

Os produtos e as baterias contêm materiais que podem ser recuperados ou reciclados, o que reduz a procura de matérias-primas. Recicle o equipamento eléctrico de acordo com as disposições locais. Estão disponíveis mais informações em [www.2helpU.com](http://www.2helpU.com).



# HAMMASTETTU KATKAISUSAHA

## DW872

### Onnitelut!

Olet valinnut DEWALT-työkalun. Monien vuosien kokemus, huolellinen tuotekehitys ja innovaatiot tekevät DEWALT-työkaluista luotettavia kumppaneita ammattilaisille.

### Tekniset tiedoissa

		DW872
Jännite	V <sub>KC</sub>	230
Tyyppi		2
Ottoteho	W	2200
Kuormittamaton kierrosnopeus	min <sup>-1</sup>	1300
Terän halkaisija	mm	355
Teräkeskiön halkaisija	mm	25,4
Terän kannan paksuus	mm	1,8
Terän uuroksen paksuus	mm	2,2
Terän hampaita		70
Poikkileikkaukspasiteetti 90°:en kulmassa		
ympyrässä	mm	130
neliössä	mm	100 x 100
suorakulmiossa	mm	75 x 130
kulmassa	mm	92 x 92
Poikkileikkaukspasiteetti 45°:en kulmassa		
ympyrässä	mm	79
neliössä	mm	79 x 79
suorakulmiossa	mm	79 x 123
kulmassa	mm	56 x 56
Paino	kg	22,5
Ääni- ja värinäarvot (triaksisiaalinen vektorisumma) standardin EN61029-1, EN61029-2-9 mukaisesti:		
L <sub>PA</sub> (äänenpainetaso)	dB(A)	95,0
L <sub>WA</sub> (äänitehotaso)	dB(A)	108,0
K (määritetyn äänitason epävarmuus)	dB(A)	3,0
Teränapäästöarvo a <sub>ph</sub> =	m/s <sup>2</sup>	< 2,5
Vaihtelu K =	m/s <sup>2</sup>	1,5

Tässä käyttöohjeessa ilmoitettu värinäarvo on mitattu EN61029 -standardin mukaisesti. Sitä voidaan käyttää verrattaessa työkaluja keskenään. Sitä voidaan käyttää arvioitaessa altistumista.

**!** **VAROITUS:** Ilmoitettu värinä esiintyy käytettäessä työkalua sen varsinaiseen käyttötarkoitukseen. Jos työkalua käytetään erilaiseen tarkoitukseen, jos siihen on kiinnitetty erilaisia lisävarusteita tai jos sitä on hoidettu huonosti, värinä voi lisääntyä. Tämä voi vaikuttaa merkittävästi altistumiseen työkalua käytettäessä.

*Tärinä vähentyy, kun työkalusta katkaistaan virta tai se toimii tyhjäkäynnillä. Tämä voi vähentää värinää merkittävästi työkalua käytettäessä.*

*Työkalun käyttäjän altistumista värinälle voidaan vähentää merkittävästi pitämällä työkalu ja sen varusteet kunnossa, pitämällä kädet lämpiminä ja kiinnittämällä huomiota työn jaksottamiseen.*

### EU-yhdenmukaisuusilmoitus

#### Konedirektiivi



#### Hammasettu katkaisusaha DW872

DEWALT vakuuttaa, että nämä tuotteet täyttävät seuraavat määräykset:

2006/42/EU, EN61029-1:2009+A11:2010, EN61029-1, EN61029-2-9.

Nämä tuotteet täyttävät direktiivin 2014/30/EY ja 2011/65/EY vaatimukset. Saat lisätietoja ottamalla yhteyden DEWALTiin. Osoitteet näkyvät käyttöohjeen takasivulla.

Allekirjoittaja vastaa **Teknisistä tiedoista** ja antaa tämän vakuutuksen DEWALTin puolesta.

Markus Rompel

Tekninen päällikkö

DEWALT, Richard-Klinger-Strasse 11,  
D-65510, Idstein, Germany  
29.03.18



**VAROITUS:** Loukkaantumisen riskin vähentämiseksi lue tämä käyttöohje.

### Määritelmät: Turvallisuusohjeet

Alla näkyvät selitykset liittyvät turvallisuuteen. Lue käyttöohje ja kiinnitä huomiota näihin symboleihin.



**VAARA:** Ilmaisee, että on olemassa **hengen- tai vakavan henkilövahingon vaara**.



**VAROITUS:** Ilmoittaa, että on olemassa **hengen- tai vakavan vaaran mahdollisuus**.



**HUOMIO:** Tarkoittaa mahdollista vaaratilannetta. Ellei tilannetta korjata, saattaa aiheutua **lieviä tai keskinkertainen loukkaantuminen**.

**HUOMAUTUS:** Viittaa menettelyyn, joka ei **välttämättä aiheuta henkilövahinkoa mutta voi aiheuttaa omaisuusvahingon**.



Sähköiskun vaara.



Tulipalon vaara.

## Turvaohjeet



**VAROITUS:** Käytettäessä sähkötyökaluja on aina noudatettava perusvarotoimia tulipalon, sähköiskun ja henkilövamman välttämiseksi. Alla on mainittu joitakin varotoimia.

Lue kaikki ohjeet ennen tuotteen käyttämistä ja säästä ohjeet.

### SÄILYTÄ OHJEKIRJA MYÖHEMPÄÄ TARVETTA VARTEN.

## Vleiset turvallisuusohjeet

### 1. Pidä työskentelyalue siistinä.

- Epäsiistit tilat voivat aiheuttaa vammoja.

### 2. Huomioi työskentelyalueen ympäristö.

- Älä altista työkalua sateelle. Älä käytä työkalua kosteissa tai märissä olosuhteissa. Pidä työskentelyalue hyvin valaistuna (250300 luksia). Älä käytä työkalua paikoissa, joissa on tulipalon tai räjähdysvaara, esimerkiksi palavien nesteiden ja kaasujen läheisyydessä.

### 3. Suojaudu sähköiskulta.

- Älä anna kehosi koskettaa maadoitettuihin pintoihin (esimerkiksi putkiin, lämpöpattereihin, lieuteen tai jääkaappiin). Kun työkalua käytetään äärimmäisissä olosuhteissa (esim. korkea kosteus, kun metallilastuja syntyy jne.), sähköturvallisuutta voidaan parantaa kytkemällä eristysmuuntajaa tai (FI) maavuodon katkaisin.

### 4. Pidä muut ihmiset etäällä.

- Älä anna asiattomien, varsinkaan lasten, koskea työkalua tai sähköjohtoa, ja pidä heidät etäällä työskentelyalueesta.

### 5. Laita joutilas työkalu varastoon.

- Kun työkalu ei ole käytössä, sitä on säilytettävä lukittuna kuivassa ja turvallisessa paikassa ja poissa lasten ulottuvilta.

### 6. Älä käytä työkalua väkisin.

- Se toimii paremmin ja turvallisemmin sille tarkoitettulla nopeudella.

### 7. Käytä oikeaa työkalua.

- Älä käytä pieniä työkaluja väkisin suurtehotyökalua vaativaan työhön. Käytä työkalua vain sen käyttötarkoituksen mukaan; älä käytä esimerkiksi pyörösahaa oksien tai tukkien katkaisemiseen.

### 8. Pukeudu asianmukaisesti.

- Älä käytä väljiä vaatteita tai koruja, sillä ne voivat takertua liikkuviin osiin. Luistamattomien jalkineiden käyttöä suositellaan käytettäessä laitetta ulkona. Käytä suojaavaa päähinettä, jos sinulla on pitkät hiukset.

### 9. Käytä suojarusteita.

- Käytä aina suojalaseja. Käytä kasvo- tai pölysuojaa, jos työskenneltäessä syntyy pölyä tai lentäviä hiukkasia. Mikäli nämä hiukkaset ovat erittäin kuumia, käytä myös kuumuudenkestävää suojaesiliinaa. Käytä aina kuulosuojaimia. Käytä aina suojakypärää.

### 10. Kytke laitteeseen pölynpoistolaite.

- Jos pölyn poistamiseen ja keräykseen soveltuvia työkaluun liitettäviä laitteita on, varmista, että ne ovat kytkettyinä ja että käytät niitä oikein.

### 11. Älä käytä johtoa väärin.

- **Älä koskaan vedä johdosta, kun haluat irrottaa laitteen pistorasiasta.** Pidä johto etäällä kuumuudesta, öljystä ja terävistä reunoista. Älä koskaan kannata työkalua johdosta.

### 12. Kiinnitä työstökappale paikalleen.

- Käytä ruuvipuristinta tai penkkipuristinta pitämään työstökappale paikoillaan. Se on turvallisempaa ja saat molemmat kädet vapaaksi työhön.

### 13. Älä kurottele.

- Huolehdi siitä, että sinulla on koko ajan tukeva jalansija ja hyvä tasapaino.

### 14. Huolla työkalua huolellisesti.

- Pidä leikkuutyökalut terävinä ja puhtaina, jolloin ne toimivat paremmin ja turvallisemmin. Noudata voiteluohjeita ja lisäosien vaihto-ohjeita. Tutki työkalut aika ajoin, ja jos havaitset vikoja, korjauta ne valtuutetussa huoltoliikkeessä. Pidä kaikki kahvat ja kytkimet kuivina, puhtaina, öljyttöminä ja rasvattomina.

### 15. Katkaise työkalujen virta.

- Kun työkaluja ei käytetä, irrota ne virtalähteestä ennen niiden huoltamista ja vaihtaessasi lisävarusteita, kuten teriä ja leikkureita.

### 16. Poista jokoavaimet ja ruuviavaimet.

- Ota tavaksi tarkastaa, että joko- ja ruuviavaimet on poistettu työkalusta ennen sen käyttöä.

### 17. Vältä vahingossa tapahtuvaa käynnistystä.

- Älä kannata työkalua sormi virtakytkimellä. Varmista, että työkalu on katkaisu päältä virtakytkimestä ennen sen kytkemistä virtalähteeseen.

### 18. Käytä ulkokäyttöön tarkoitettuja jatkojohtoja.

- Tarkasta ennen käyttöä jatkojohdon kunto ja vaihda se, jos se on viallinen. Kun työkalua käytetään ulkona, käytä vain ulkokäyttöön tarkoitettuja jatkojohtoja, joissa on tätä vastaava merkintä.

### 19. Pysy valppaana.

- Katso tarkkaan, mitä teet. Käytä tervettä järkeä. Älä käytä työkalua väsyneenä tai huumeiden tai alkoholin vaikutuksen alaisena.

### 20. Tarkasta osat mahdollisten vikojen varalta.

- Tarkasta työkalu ja virtajohto huolellisesti ennen käyttöä varmistaaksesi, että ne toimivat oikein ja täyttävät tehtävänsä. Tarkasta liikkuvien osien kohdistus ja kiinnitys, osien kunto ja kiinnitys sekä muut mahdolliset seikat, jotka saattavat vaikuttaa työkalun käyttöön. Suojus ja muut vioittuneet osat on korjattava asianmukaisesti tai vaihdettava. Työn saa tehdä vain valtuutettu huoltoliike, ellei tässä käyttöoppaassa ole toisin mainittu. Vaihdata vialliset kytkimet valtuutetussa huoltoliikkeessä. Älä käytä

työkalua, jos virtakytkin ei kytkie sitä päälle ja pois päältä. Älä koskaan yritä korjata työkalua itse.



**VAROITUS:** Muunlainen kuin tässä ohjekirjassa tälle työkalulle suositeltu lisävaruste tai -laite tai käyttötoimenpide voi aiheuttaa henkilövahingon.

## 21. Anna vain pätevän henkilön korjata työkalu.

- Tämä sähkötyökalu noudattaa asianmukaisia turvasääntöjä. Korjauksia saavat tehdä vain pätevät henkilöt alkuperäisiä varaosia käyttäen; muunlainen toiminta voi aiheuttaa käyttäjälle suuren vaaran.

## Metallisahojen lisäturvasääntöjä

- Älä käytä murtuneita tai vahingoittuneita vannesahan teriä;
- Käytä vain valmistajan suosittelemia sahanteriä, jotka ovat EN 847-1 -standardin mukaisia;
- Älä käytä pikateräksestä valmistettuja sahanteriä;
- Käytä sopivia henkilösuojaimia kuten
  - kuulosuojaimet kuulon vahingoittumisen estämiseksi,
  - käytä suojalaseja,
  - hengityssuoja haitallisen pölyn hengittämisen estämiseksi,
  - käsineet sahanterien (sahanteriä kannetaan kotelossa aina kun se on mahdollista) ja karkeiden materiaalien käsittelyyn;

## Ylläpito ja huolto

- Käyttöohjeet tekijöistä, jotka vaikuttavat melulle altistumiseen (esim. sahanterien käyttö, jotka on suunniteltu vähentämään melua, sahanterän ja koneen huolto);
- Raportoi koneen virheet mukaan lukien suojat tai sahanterät heti, kun ne havaitaan.

## Turvallinen käyttö

- Valitse oikea terä leikattavalle materiaalille.
- Älä käytä sahaa leikkaamaan muita materiaaleja kuin valmistajan suosittelemia.
- Nosto ja kuljetustiedot Katso metallisahan nosto ja kuljetustiedot Kuvasta F.
- Älä käytä sahaa ilman, että suojat ovat paikoillaan, hyvässä työskentelykunnossa ja huollettu oikein;
- Pidä lattia-alue koneen ympärillä tasaisena, puhtaana ja vapaana materiaaleista esim. lastuista ja muista leikkuujätteistä.
- Järjestä riittävä yleis- tai kohdevalaistus.
- Käyttäjät on riittävän koulutettu koneen käyttöön ja sen toimintaan.
- Käytä oikein teroitettuja sahanteriä. Huomioi sahan terään merkitty enimmäisnopeus.
- Varmista, että välilevyt ja kararenkaat ovat tässä käyttöoppaassa osoitetun tarkoituksen mukaisia.
- Vältä katkaistujen palojen tai muiden työkappaleen osien poistamista leikkuualueelta, kun kone on käynnissä ja kun saha ei ole lepoasennossa.
- Varmista, että kone on aina vakaa ja turvallinen. (esim. kiinnitetty penkkiin)
- Katso ohjeet pitkien kappaleiden tukemisesta Kuvasta C3.



**VAROITUS:** Suosittelemme vikavirtasuojalaitteen käyttöä, jonka vikavirtasuojan laukaisuvirta on enintään 30mA.

## Vaarat

Seuraavat riskit liittyvät sahojen käyttöön:

- työkalun pyörievien osien koskettamisesta aiheutuvat vammat
- sahanterän hajoamisesta aiheutuvat vammat.

Nämä riskit ovat näkyvimmit:

- käytön alueella
- koneen pyörievien osien alueella

Turvamääräysten noudattamisesta ja turvalaitteiden käytämisestä huolimatta tiettyjä vaaroja ei voida välttää. Näitä ovat seuraavat:

- Kuulon heikkeneminen.
- Pyörievien sahanterien suojaamattomien osien aiheuttama onnettomuusriski.
- Terän vaihtamisen aikana aiheutuva vahingonvaara.
- Sormien puristumisen riski suojuksia vaihdettaessa.

## Sähköturvallisuus

Sähkömoottori toimii vain yhdellä jännitteellä. Tarkista aina, että verkkovirran jännite vastaa tyyppikilpeen merkittyä jännitettä.



Tämä DeWALT-työkalu on kaksoeristetty EN61029 -säästösten mukaisesti, joten maadoitusjohdinta ei tarvita.

Jos virtajohto vaurioituu, se on korvattava uudella johdolla, jonka voi hankkia DeWALTin huolto-organisaation kautta.

## Jatkojohdon käyttäminen

Jos on käytettävä jatkojohtoa, käytä tälle työkalulle soveltuvaa 3-kaapelista jatkojohtoa. Lisätietoja on **Teknisissä tiedoissa**.  
Johdinten pienin koko on 1,5 mm<sup>2</sup> ja suurin pituus 30 m.  
Jos käytät johtokelaa, kelaa johto aina kokonaan auki.

## Pakkauksen Sisältö

Pakkauksen sisältö:

- 1 Hammastettu katkaisusaha
- 1 Katkaisuterä
- 1 Kuusiokulma-avain
- 1 Pystysuora puristin
- 1 Käyttöohje

- Tarkista, onko työkalussa, osissa tai tarvikkeissa kuljetusvaurioita.
- Lue tämä käyttöohje huolellisesti ennen laitteen käyttämistä

## Työkalun merkinnät

Seuraavat kuvat näkyvät työkalussa:



Lue käyttöohjeet ennen käyttämistä.



Käytä kuulosuojaimia.



Käytä suojalaseja.

## Päivämääräkoodin Sijainti (Kuva [Fig.] A)

Päivämääräkoodi **26** on merkitty koteloon. Se sisältää myös valmistusvuoden.

Esimerkki:

2018 XX XX

Valmistusvuos

## Kuvaus (Kuva A)



**VAROITUS:** Älä tee työkaluun tai sen osiin mitään muutoksia. Tällöin voi aiheutua omaisuus- tai henkilövahinkoja.

- 1 Virtakytkin
- 2 Pääkahva
- 3 Kantokahva
- 4 Suojus
- 5 Karan lukko
- 6 Materiaalinpidike
- 7 Ohjain
- 8 Asennusreiät
- 9 Leikkuupöytä
- 10 Kuusiokulma-avain

## Käyttötarkoitus

Ammattimainen DEWALT-metallinkatkaisusaha on suunniteltu erimallisten metallimateriaalin katkaisuun: vesi- ja kaasuputket, kulmateräkset, U-profiilit, T-palkit, tangot, pultit jne. Sopivalla katkaisuterällä voi katkaista kuuma- ja kylmävalssattua hiiliterästä, rakennusterästä DIN 1700 (ST33, ST372, ST523), ei-rautametalleja (esim. alumiinia, messinkiä, kuparia), ruostumatonta terästä ja synteettisiä materiaaleja (esim. PVC). Työkalua ei ole tarkoitettu käytettäväksi valuraudan, tiilen, laattojen tai keraamisten materiaalien kanssa. Työkalua ei saa koskaan käyttää magnesiumista valmistettujen työkalupöytien katkaisuun.

**ÄLÄ** käytä kosteissa olosuhteissa tai jos laitteen lähellä on syttyviä nesteitä tai kaasuja.

Nämä katkaisusahat ovat ammattimaisia sähkötyökaluja.

**ÄLÄ** anna lasten koskea tähän työkaluun. Kokemattomat henkilöt saavat käyttää tätä laitetta vain valvotusti.

- Tämä tuote ei ole tarkoitettu henkilöiden (mukaan lukien lapset) käytettäväksi, joiden fyysiset, sensoriset tai henkiset kyvyt tai kokemus ja/tai tietämys tai taidot ovat rajalliset. Heidän turvallisuudestaan tulee huolehtia heistä vastuussa oleva henkilö. Lapsia ei koskaan saa jättää yksin tämän tuotteen kanssa.

## KOKOAMINEN JA SÄÄDÖT



**VAROITUS:** Vakavan henkilövahingon vaaran vähentämiseksi katkaise työkalusta virta ja irrota sen pistoke pistorasiasta ennen säätämistä tai varusteiden irrottamista tai asentamista. Jos laite käynnistyy vahingossa, voi aiheutua loukkaantuminen.

## Sahan kiinnittäminen (Kuva A)

Asennusreiät **8** on tarkoitettu helpottamaan koneen asentamista leikkuutasoon.

## Katkaisuterän poisto ja asennus

### (Kuvat A, B1, B2)

1. Varren ollessa lepoasennossa, käytä uloketta **42** suojuksen **4** viemiseksi taka-asentoon. Jätä suojuksen taaksevedettyyn asentoon (Kuva B1).
2. Paina karalukko **5** alas ja pidä sitä alapainettuna (Kuva B2).
3. Pyöritä katkaisuterää kunnes se lukkiutuu.
4. Käännä pultin kantta **11** kunnes se on pois tieltä (Kuva B1).
5. Käytä kuusiokoloavainta **10**, irrota pultti **12** kääntämällä vastapäivään ja irrota sitten varmistuslaatta **29**, litteä aluslevy **27** ja kiinnitysliappi **28** (Kuva B2).
6. Vaihda katkaisuterä **13**. Varmistu siitä, että uusi terä on asetettu laippaan **30** oikeassa kiertosuunnassa.
7. Lukitse terä paikoilleen pidikelaipalla **28**, tasalaatalla **27** ja varmistuslaatalla **29** sekä pultilla **12**.
8. Vie suojuksen takaisin ala-asentoon ja vapauta karalukko **5**.



**VAROITUS:** Uuden terän hampaat ovat erittäin terävät - varo ettet loukkaa itseäsi.

## Työkappaleen kiinnittäminen puristimella (Kuvat A, C1–C6)

Laitte on varustettu materiaalipuristimella **6** (Kuva A).

1. Vedä vipua **14** kahvaa **31** kohden (Kuva C1).
2. Työnnä puristimen vartta **32** eteenpäin kunnes leuka **33** melkein koskettaa työkalupöytää.
3. Paina vipua **14** leukaa **33** kohti kunnes se kytkeytyy puristimen varteeseen **32**.
4. Pyöritä kahvaa **31** myötäpäivään ja purista työkalupöytää tiukasti paikoilleen.
5. Työkappaleen vapauttamiseksi pyöritä kahvaa **31** vastapäivään.



**VAROITUS:**

- Kiinnitä työkalupöytä puristimella niin lähelle käyttäjää kuin mahdollista.
- Säädä puristusasetus alapäin katkaisua varten ainoastaan, jos työkalupöytien pakkaus ei ylitä alapäin katkaisun maksimikapasiteettia (Kuva C2).
  - Alaspäin katkaisun maksimikapasiteetti on merkitty uralla **36**.
  - Jatka puristusasetuksen säätämistä alla kuvatuilla tavalla.
- Pyri aina kiinnittämään työkalupöytä puristimella siten, että materiaalia katkaisevien terien määrä on pienin mahdollinen (Kuva C4).
- Tue pitkät työkalupöydät käyttämällä puupalaa **0** (Kuva C3). Älä purista katkaistavaa päätä kiinni **34**.

## Pystysuora puristin (Kuvat C5, C6)

Pystysuoraa puristinta **16** käytetään ylöspäin suuntautuvaan leveiden ja muodoltaan epäsäännöllisten materiaalien katkaisuun (Kuva C5).

1. Työnnä pystysuora puristin alustan reikään **17** (Kuva C6), kunnes puristin **16** lepää työstettävää kappaletta vasten (Kuva C5).
2. Vedä vipu **18** alas ja purista työkappale kiinni.
3. Nosta vipu **18** puristimen **16** vapauttamiseksi.



**VAROITUS:** Käytä aina pystysuoraa puristinta, kun katkaisu tapahtuu ylöspäin.

## Pikasiirtotoiminto (Kuva C1)

Puristimessa on pikasiirtotoiminto.

- Puristimen vapauttamiseksi, pyöritä kahvaa **31** yksi tai kaksi kierrosta vastapäivään ja vedä vipua **14** kahvaa **31** kohti.

## Puristusasennon säätäminen (Kuvat C1, C6)

Puristusasento voidaan säätää katkaisuterään sopivaksi.

1. Vedä puristimen vipua **19** kohti kahvaa **31** (Kuva C1) ja vedä ohjaustappi **20** ulos vapauttaaksesi ohjaimen **7** (Kuva C6).
2. Siirrä ohjain **7** haluttuun kohtaan.
3. Työnnä puristimen vipua **19** takaisin leikkuutasoa **9** kohti ohjaimen **7** lukitsemiseksi (Kuva C1).



**VAROITUS:** Mikäli puristimen vivun vastus työnnettäessä on liian vähäinen, kiristä hiukan ohjaimen kahta säätöpulttia.

## Katkaisukulman säätö (Kuvat C1, C6)

Laitetta voidaan käyttää korkeintaan 45°:n viistokulman sahaamiseen.

1. Vedä puristimen vipua **19** kahvaa **31** kohti ohjaimen vapauttamiseksi **7** (Kuva C1).
2. Asenna ohjain **7** haluttuun kulmaan. Kulmamitta näkyy asteikosta **35**. Käytä urareunaa **36** viitteenä (Kuva C6).
3. Työnnä puristimen vipua **19** takaisin alas leikkuutasoa **9** kohti ohjaimen lukitsemiseksi (Kuva C1).
4. Mikäli lisäpuristimia tarvitaan, voidaan katkaisukulma säätää myös 90°:n ja 45°:n poikkileikkausasentoihin.
  - a. Linjaa ohjain **7** uran **37**, uran **38** tai uran **39** kanssa voidaksesi määrittää 90°:n tai 45°:n poikkileikkausasennot (Kuva C6).
  - b. Työnnä tappi **20** ohjaimen läpi yhteen reiästä **40**.

## Viistekulma-asteikon tarkistaminen ja säätäminen (Kuvat C1, D1, D2)

1. Vedä puristimen vipua **19** kahvaa **31** kohti ohjaimen vapauttamiseksi (Kuva C1).
2. Vedä varsi alas ja lukitse se tähän asentoon painamalla sulkutappi **21** sisään (Kuva D2).
3. Aseta kulmaviivoitin **22** ohjainta **7** ja katkaisuterän vasenta sivua vasten tarkasti täydelliseen 90°:n kulmaan (Kuva D1).



**VAROITUS:** Älä kosketa sahanterän hampaiden kärkeä suorakulmaimella.

4. Työnnä puristimen vipua **19** takaisin alas leikkuutasoa **9** kohti ohjaimen lukitsemiseksi (Kuva C1).
5. Vedä sulkutappi **21** ulos ja palauta varsi sen ylempään lepoasentoon (Kuva D2).
6. Tarkista, että 0°:en merkki asteikossa **35** on linjassa uran **36** reunan kanssa (Kuva D1).
7. Tee säädöt seuraavasti:
  - a. Löysää ruuvit **23**.
  - b. Linjaa 0°:en merkki asteikossa **35** uran **36** reunan kanssa.
  - c. Kiristä ruuvit **23** uudelleen.

## Kipinäsuojuksen säätäminen (Kuva E)

1. Löysää ruuvi **24**.
2. Asenna kipinäsuojus **25** sopivaan asentoon.
3. Kiristä ruuvi **24**.

## Ennen käyttämistä:

- Asenna sopiva katkaisuterä. Käytä vain teräviä tai kunnolla teroitettuja teriä. Koneen korkein pyörimisnopeus ei saa olla korkeampi kuin katkaisuterän vastaava korkein pyörimisnopeus.
- Kun asennat terän paikoilleen, varmista että sen pyörimissuunta on oikea (pyörimissuunta on merkitty terään ja työkaluun).
- Kiinnitä työkappale kunnolla paikoilleen.
- Varmista, että kaikki lukitusnupit ja puristimien varret on tiukasti kiristetty.
- Aseta aina kipinäsuojus kunnolla paikoilleen.
- Älä yritä leikata liian pieniä työkappaleita. Älä myöskään koskaan leikkaa useita pieniä työkappaleita yhtäaikaan.

## TOIMINTA

### Käyttöohjeet



**VAROITUS:** Noudata aina turvaohjeita ja määräyksiä.



**VAROITUS:** Vakavan henkilövahingon vaaran vähentämiseksi katkaise työkalusta virta ja irrota sen pistoke pistorasiasta ennen säätämistä tai varusteiden irrottamista tai asentamista. Jos laite käynnistyy vahingossa, voi aiheutua loukkaantumisen.



**VAROITUS:** Älä käytä konetta liian voimakkaasti painaen.



**VAROITUS:** Vältä kuormittamasta laitetta liikaa. Jos kone alkaa kuumentua, anna sen käydä muutaman minuutin ajan ilman kuormitusta.

## Katkaisun suorittaminen (Kuva A)

1. Aseta katkaistava materiaali ohjainta **7** vasten ja kiinnitä se paikoilleen käyttämällä materiaaliipuristinta **6**.
2. Käynnistä kone ja vedä käyttökahva **2** alas työkappaleen sahaamisen aloittamiseksi. Anna moottorin saavuttaa täysi nopeus ennen sahaamiseen ryhtymistä.

- Anna terän leikata vapaasti. Älä pakota sitä.
- Sahaamisen jälkeen pysäytä kone ja palauta varsi takaisin ylempään lepoasentoon.

## Virran kytkeminen päälle/pois päältä

### (Kuva A)

Käynnistys/pysäytys -katkaisin (on/off) ① on katkaisusahan käyttökahvassa ②.

Käynnistä kone virtakytkimestä ①.

Pidä on/off käynnistys/pysäytys -katkaisija alaspainettuna koneen käytön aikana.

Pysäytä kone vapauttamalla kytkin.



**VAROITUS:** Älä käynnistä tai pysäytäkonetta, jos se on kuormittuna.



**VAROITUS:** Älä leikkaa koneella magnesiumipitoisia työkalupaleita.

## Kuljetus (Kuva F)

Laite on varustettu sulkutapilla ②①, joka lukitsee koneen pysäytysasentoon kuljetuksen ajaksi.

Laske suojuus ④ leikkuutasolle ⑨ ja lukitse kone tähän asentoon painamalla sulkutappi ②① sisään.

Kuljeta konetta aina kantokahvasta ③.

Koneen vapauttamiseksi vedä sulkutappi ②① ulos.

## Käsien oikea asento (Kuvat A, G)



**VAROITUS:** Voit vähentää vakavan henkilövahingon vaaraa pitämällä kädet **AINA** oikeassa asennossa.



**VAROITUS:** Voit vähentää vakavan henkilövahingon vaaraa pitämällä työkalua **AINA** tiukassa otteessa.

Käsien oikea asento tarkoittaa toisen käden pitämistä pääkahvassa ② ja työkalupaleen pitämistä pois terästä toisella kädellä.



**VAROITUS:**

- Älä laita käsiä leikkuualueen lähelle.
- Pidä työkalupaleita tiukasti pöydällä ja ohjaimessa katkaistessasi. Pidä kätesi paikallaan, kunnes kytkin on vapautettu ja terä pysähtynyt kokonaan.
- Älä laita käsiäsi ristiin.
- Pidä molemmat jalat vakaasti lattialla ja säilytä oikea tasapaino.

## KUNNOSSAPITO

DeWALT-työkalusi on suunniteltu käytettäväksi pitkään ja edellyttämään vain vähän kunnossapitoa. Oikea käsittely ja säännöllinen puhdistus varmistavat laitteen ongelmattoman toiminnan.



**VAROITUS:** Vakavan henkilövahingon vaaran vähentämiseksi katkaise työkalusta virta ja irrota sen pistoke pistorasiasta ennen säätämistä tai varusteiden irrottamista tai asentamista. Jos laite käynnistyy vahingossa, voi aiheutua loukkaantuminen.



## Voiteleminen

Tätä sähkötyökalua ei tarvitse voidella.



## Puhdistaminen



**VAROITUS:** Puhalla lika ja pöly kotelosta kuivalla ilmalla, kun sitä kertyy ilmanvaihtoaukkoihin tai niiden ympärille. Käytä tällöin hyväksytyjä silmäsuojuksia ja hengityssuojainta.



**VAROITUS:** Älä koskaan puhdista muita kuin metallipintoja liuottimien tai muiden voimakkaiden kemikaalien avulla. Nämä kemikaalit voivat heikentää näissä osissa käytettyjä materiaaleja. Käytä vain vedellä ja miedolla pesuaineella kostutettua kangasta. Älä päästä mitään nestettä laitteen sisään. Älä upota mitään laitteen osaa nesteeseen.

## Lisävarusteet



**VAROITUS:** Muita kuin DeWALT-lisävarusteita ei ole testattu tämän työkalun kanssa, joten niiden käyttäminen voi olla vaarallista. Käytä tämän laitteen kanssa vain DeWALTin suosittelemia varusteita vahingoittumisvaaran vähentämiseksi.

Saat lisätietoja jälleenmyyjältäsi.

## Ympäristön suojeleminen



Erilliskeräys. Tuotteita ja akkuja, joissa on tämä merkintä, ei saa hävittää tavallisen kotitalousjätteen mukana.

Tuotteet ja akut sisältävät materiaaleja, jotka voidaan kerätä tai kierrättää uudelleen käyttöä varten. Kierrätä sähkölaitteet ja akut paikallisten määräyksien mukaisesti. Lisätietoa on saatavilla osoitteesta [www.2helpU.com](http://www.2helpU.com).

# TANDAD KAPSGÅ

## DW872

### Gratulerar!

Du har valt ett DEWALT-verktyg. År av erfarenhet, grundlig produktutveckling och innovation gör DEWALT till en av de pålitligaste partnererna för fackmannamässiga elverktygsanvändare.

### Tekniska data

		DW872
Spänning	V <sub>KC</sub>	230
Typ		2
Ineffekt	W	2200
Varvtal obelastad	min <sup>-1</sup>	1300
Klingdiameter	mm	355
Håldiameter	mm	25,4
Klingans tjocklek	mm	1,8
Snittjocklek	mm	2,2
Antal tänder på klingan		70
Kapningskapacitet vid 90°		
cirkulär	mm	130
fyrkantig	mm	100 x 100
rektangulär	mm	75 x 130
vinklad	mm	92 x 92
Kapningskapacitet vid 45°		
cirkulär	mm	79
fyrkantig	mm	79 x 79
rektangulär	mm	79 x 123
vinklad	mm	56 x 56
Vikt	kg	22,5
Buller- och vibrationsvärden (triax vektorsumma) i enlighet med EN61029-1, EN61029-2-9.		
L <sub>PA</sub> (emissionsljudtrycksnivå)	dB(A)	95,0
L <sub>WA</sub> (ljudeffektnivå)	dB(A)	108,0
K (osäkerhet för angiven ljudnivå)	dB(A)	3,0
Vibration, emissionsvärde a <sub>h</sub> =	m/s <sup>2</sup>	< 2,5
Osäkerhet K =	m/s <sup>2</sup>	1,5

Den emissionsnivå för vibration som anges i detta informationsblad har uppmätts i enlighet med en standardiserad test som anges i EN61029, och den kan användas för att jämföra ett verktyg med ett annat. Den kan användas för att få fram en preliminär uppskattning av exponering.

**!** **WARNING:** Den angivna emissionsnivån för vibration gäller vid verktygets huvudsakliga användning. Om verktyget emellertid används för andra tillämpningar, med andra tillbehör, eller om det är dåligt underhållet

kan vibrationen avvika. Detta kan avsevärt öka exponeringsnivån under hela dess arbetstid.

En uppskattning av exponeringsnivån för vibrationer bör dessutom ta med i beräkningen de gånger verktyget är avstängt, eller när det är igång utan att utföra sitt arbete. Detta kan avsevärt minska exponeringsnivån under hela dess arbetstid.

Identifiera ytterligare säkerhetsåtgärder för att skydda handhavaren mot verkningarna av vibration, såsom att: underhålla verktyget och tillbehören, hålla händerna varma, organisera arbetsgången.

### EC-Fölsamhetsdeklaration

#### Maskindirektiv



#### Tandad kapsåg DW872

DEWALT deklarerar att dessa produkter, beskrivna under **Tekniska data** uppfyller:

2006/42/EC, EN61029-1:2009+A11:2010, EN61029-1, EN61029-2-9.

Dessa produkter uppfyller också direktiv 2014/30/EU och 2011/65/EU. För mer information, var god kontakta DEWALT på följande adress, eller se handbokens baksida.

Undertecknad är ansvarig för sammanställning av den tekniska filen och gör denna förklaring å DEWALTs vägnar.

Markus Rompel

Teknisk chef

DEWALT, Richard-Klinger-Straße 11,

D-65510, Idstein, Tyskland

29.03.18



**WARNING:** För att minska risken för personskada, läs instruktionshandboken.

### Definitioner: Säkerhetsriktlinjer

Nedanstående definitioner beskriver allvarighetsnivån för varje signalord. Var god läs handboken och uppmärksamma dessa symboler.



**FARA:** Indikerar en omedelbart riskfylld situation som, om den inte undviks, **kommer att resultera i dödsfall eller allvarlig personskada.**



**WARNING:** Indikerar en potentiellt riskfylld situation som, om den inte undviks, **skulle kunna resultera i dödsfall eller allvarlig personskada.**





**SE UPP:** Indikerar en potentiellt riskfylld situation som, om den inte undviks, **kan** resultera i **mindre eller medelmåttig personskada**.

**OBSERVERA:** Anger en praxis som **inte är relaterad till personskada** som, om den inte undviks, **skulle kunna** resultera i **egendomsskada**.



Anger risk för elektrisk stöt.



Anger risk för eldsvåda.

## Säkerhetsföreskrifter



**VARNING:** När du använder elverktyg bör du alltid iaktta grundläggande försiktighetsåtgärder för att minska risken för brand, elchock och personskada. Detta innebär:

Läs alla anvisningar innan du använder produkten, och spara anvisningarna.

### SPARA DEN HÄR BRUKSANVISNINGEN FÖR FRAMTIDA BRUK

## Allmänna säkerhetsföreskrifter

- Håll arbetsområdet i ordning.**
  - Nedskräpade ytor och arbetsbänkar inbjuder till skador.
- Tänk på arbetsmiljöns inverkan.**
  - Utsätt inte verktyget för regn. Använd inte verktyget i fuktiga eller våta miljöer. Se till att arbetsområdet är väl belyst (250–300 Lux). Använd inte verktyget där det finns risk för eldsvåda eller explosion, t.ex. i närheten av lättantändliga vätskor eller gaser.
- Skydda dig mot elektriska stötar.**
  - Undvik kroppskontakt med jordade ytor (såsom rör, element, spisar och kylskåp). När verktyget används under extrema omständigheter (t.ex. vid hög fuktighet, då metallspån skapas osv.), kan elsäkerheten ökas genom att man lägger in en isolerande transformator eller en (FI) jordfelsbrytare.
- Håll andra personer borta.**
  - Låt inte andra personer som inte arbetar med verktyget, i synnerhet inte barn, röra verktyget eller förlängningssladden, och håll dem borta från arbetsytan.
- Lägg undan verktyg som inte används.**
  - När verktyg inte används måste de förvaras på ett torrt ställe och låsas in säkert och utom räckhåll för barn.
- Använd inte verktyget för uppgifter det inte är avsett för.**
  - Arbetet går bättre och säkrare om verktyget jobbar i avsedd takt.
- Använd rätt verktyg.**
  - Tvinga inte elverktyget att göra arbeten som är avsedda för kraftigare verktyg. Använd inte verktyg för andra ändamål än de är avsedda för. Använd till exempel inte cirkelsågar för att kapa trädgrenar eller stockar.
- Bär lämplig klädsel.**
  - Bär inte löst hängande kläder och smycken, då de kan fastna i rörliga maskindelar. Skor med halkskydd
- rekommenderas när man jobbar utomhus. Bär hårskydd för att hålla upp långt hår.
- Använd skyddsutrustning.**
  - Använd alltid skyddsglasögon. Använd en ansikts- eller skyddsmask om arbetet skapar damm eller omkringflygande partiklar. Bär också värmeresistent skyddsförkläde, om partiklarna kan tänkas vara heta. Bär alltid hörselskydd. Bär alltid skyddshjälm.
- Anslut dammuppsugningsutrustning.**
  - Om utrustning tillhandahålls för utsugning och insamling av damm, försäkra dig om att den är ansluten och används på rätt sätt.
- Använd inte sladden på olämpligt sätt.**
  - Drag aldrig i sladden för att dra ur kontakten ur eluttaget. Håll sladden borta från heta, olja och vassa kanter. Bär aldrig verktyget i sladden.
- Arbeta säkert.**
  - Använd skruvvingar eller skruvstäd för att hålla fast arbetsföremålet. Det är säkrare än att använda händerna och gör att båda händerna kan användas för att styra verktyget.
- Sträck dig inte för långt.**
  - Ha alltid säkert fotfäste och balans.
- Ta väl hand om verktygen.**
  - Håll kapverktygen slipade och rena, så fungerar de bättre och säkrare. Följ instruktionerna för hur man smörjer och byter ut tillbehören. Inspektera verktygen med jämna mellanrum och anlita en auktoriserad verkstad för att reparera dem vid behov. Håll alla handtag och knappar torra, rena och fria från olja och fett.
- Koppla ur verktygen ut strömkillan.**
  - Koppla ur verktygen ur strömkillan när de inte används, före underhåll och när du byter ut tillbehör som klingor, borrar och kapar.
- Avlägsna skruvnycklar och justerverktyg.**
  - Ha för vana att kontrollera om skruvnycklar och justerverktyg har avlägsnats från verktyget innan du tar det i bruk.
- Undvik att slå på verktyget av misstag.**
  - Bär inte verktyget med fingret på strömbrytaren. Kontrollera att verktyget står på "off" innan det ansluts.
- Använd förlängningssladdar för utomhusbruk.**
  - Före användandet bör du granska förlängningssladden och byta ut den om den är skadad. När verktyget används utomhus får du bara använda förlängningssladdar som är avsedda för utomhusbruk och som har rätt markering.
- Var uppmärksam.**
  - Håll ögonen på ditt arbete. Använd sunt förnuft. Använd inte verktyget när du är trött eller påverkad av droger eller alkohol.
- Kontrollera att inga delar är skadade.**
  - Innan du använder verktyget bör du kontrollera både det och huvudkabeln så att det fungerar korrekt och kan användas till det som det är avsett för. Kontrollera de rörliga delarnas position, om de sitter fast eller om de

eller hållarna har gått sönder, samt om något annat kan påverka funktionen. Ett skydd eller någon annan del som är skadad ska repareras eller bytas ut av en auktoriserad verkstad, om inget annat anges i bruksanvisningen. Byt ut defekta knappar på en auktoriserad verkstad. Använd inte elverktyget om det inte kan slås av och på med strömbrytaren. Försök aldrig reparera verktyget själv.



**VARNING:** Användande av det här verktyget, eller användande av accessoarer eller tillbehör med det här verktyget, för andra ändamål än de som rekommenderas i den här bruksanvisningen kan medföra risk för personskada.

## 21. Låt en kvalificerad person reparera verktyget.

- Detta elverktyg följer gällande säkerhetsföreskrifter. Reparationer bör enbart utföras av kvalificerade personer och med användande av reservdelar i original. Annars kan betydande fara för användaren orsakas.

## Ytterligare säkerhet för metallsågar

- Använd inte sågklingor som är skadade eller deformerade;
- Använd endast sågklingor som rekommenderas av tillverkaren vilka uppfyller EN 847-1;
- Använd inte sågklingor som tillverkats för höghastighetsstål;
- Använd lämplig personlig skyddutrustning när så behövs, dessa kan inkludera:
  - hörselskydd för att minska risken för hörselskador;
  - skyddsglasögon;
  - andningsskydd för att minska risken att inandas skadligt damm;
  - handskar för hantering av sågklingor (sågklingor skall bäras i en hållare där så är möjligt) och råmaterial;

## Underhåll och service

- Operatörers instruktioner om faktorer som påverkar exponeringen av oljud (t.ex. användning av sågklingor som konstruerats för att minska utstrålningen av oljud, underhåll av sågklinga och maskin);
- Rapport om fel på maskinen, inklusive skydd och sågklingor så snart som de upptäcks.

## Säker hantering

- Välj korrekt sågklinga för det material som skall sågas;
- Använd inte sågen för att såga andra material än de som rekommenderas av tillverkaren.
- Lyft- och transportinformation. För att lyfta och stödja metallsågen se Figur F.
- Använd inte sågen utan skydden monterade, väl fungerande och korrekt underhållna;
- Håll golvområdet runt maskinnivån väl underhållen och fri från löst material såsom spån och kapade bitar;
- Ha alltid tillräcklig allmän eller riktad belysning;
- Se till att operatören är tillräckligt utbildad i användningen, inställningar och hantering av maskinen;
- Använd korrekt slipade sågklingor. Uppmärksamma den maximala hastigheten som är markerad på sågklingan;

- Se till att distansbrickor och spindelringar är lämpliga för det syfte som anges i av tillverkaren.
- Avstå från att ta bort några avsågade eller andra delar från arbetsstycket från sågområdet medan maskinen körs och när såghuvudet inte är i viloläge;
- Se till att maskinen alltid är stabil och säker. (t.ex fixerad på en bänk)
- Stöd för långa delar, se Figur C3.



**VARNING:** Vi rekommenderar användning av en jordfelsbrytare med en restström på 30mA eller mindre.

## Återstående risker

Följande risker följer med användning av sågar:

- skador kan uppstå vid kontakt med rörliga delar
- kroppsskador orsakade av att man hindras sågklingan

Dessa risker gäller framför allt:

- inom arbetsområdet
- inom de roterande maskindelarnas räckvidd

Trots applicering av de relevanta säkerhetsbestämmelserna och implementeringen av säkerhetsapparater kan vissa dolda risker inte undvikas. Dessa är: Hörselnedsättning.

- Risk för olyckor orsakade av blottade delar av den roterande sågklingan.
- Risk för skador då bladet byts ut.
- Risk att fingrar kläms när skydden öppnas

## Elektrisk Säkerhet

Den elektriska motorn har konstruerats för endast en spänning. Kontrollera alltid att strömförsörjningen motsvarar spänningen på klassificeringsplattan.



Ditt DEWALT-verktyg är dubbel-isolerat i enlighet med EN61029; därför behövs ingen jordningstråd.

Om starkströmssladden är skadad måste den bytas ut mot en speciellt preparerad sladd som finns att få genom DEWALTs serviceorganisation.

## Användning av Förlängningssladd

Om en förlängningssladd behövs, använd en godkänd 3-kärnig förlängningssladd, som är lämplig för detta verktygs strömbehov (se **Tekniska data**). Minsta ledningsstorlek är 1,5 mm<sup>2</sup>; maximala längden är 30 m.

Vid användning av en sladdvinda, dra alltid ut sladden helt och hållet.

## Förpackningsinnehåll

Förpackningen innehåller:

- 1 Tandad kapsåg
- 1 Kapklinga
- 1 Sexkantsnycklar
- 1 Vertikalklämma
- 1 Instruktionshandbok

- Kontrollera med avseende på skada på verktyget, på delar eller tillbehör som kan tänkas ha uppstått under transporten.

- *Ta dig tid att grundligt läsa och förstå denna handbok före användning.*

## Märkningar på verktyg

Följande bildikoner visas på verktyget:



Läs instruktionshandbok före användning.



Bär öronskydd.



Bär ögonskydd.

## Datumkodplacering (Bild [Fig.] A)

Datumkoden **26**, vilken också inkluderar tillverkningsår, finns tryckt i kåpan.

Exempel:

2018 XX XX  
Tillverkningsår

## Beskrivning (Bild A)



**VARNING:** *Modifiera aldrig elverktyget eller någon del av det. Skada eller personskada skulle kunna uppstå.*

- 1 På/av-omkopplare
- 2 Huvudhandtag
- 3 Bärhandtag
- 4 Skydd
- 5 Spindellås
- 6 Materialklämma
- 7 Anslag
- 8 Monteringshåll
- 9 Kapbord
- 10 Sexkantstycken

## Avsedd Användning

Din professionella DeWALT tandade kapsåg är konstruerad för att kapa metallföremål i olika former av metallmaterial: rör för vatten- och gasledning, vinkeljärn, U-profiler, T-stänger, stänger, bultar, etc. Med en för arbetet lämpad sågklinga kan man kapa varm- och kallvalsat kolstål, byggstål överensstämmande med DIN 1700 (ST33, ST37-2, ST52-3), icke järnhaltiga material (t.ex. aluminium, mässing, koppar), rostfritt stål och syntetmaterial (t.ex. PVC). Verktyget är inte avsett för arbeten i gjutjärn, tegel, kakel eller keramikmaterial. Verktyget skall aldrig användas för kapning av arbetsstycken av magnesium.

Använd **INTE** under våta förhållanden eller i närheten av lättantändliga vätskor eller gaser.

Dessa kapsågar är professionella elverktyg.

Låt **INTE** barn komma i kontakt med verktyget. Överinseende krävs när oerfarna handhavare använder detta verktyg.

- Denna produkt är inte avsedd att användas av personer (inklusive barn) med reducerad fysisk, sensorisk eller mental förmåga eller med begränsad erfarenhet eller kunskap såvida inte de är under uppsikt av en person som är ansvarig

för deras säkerhet. Barn skall aldrig lämnas ensamma med denna produkt.

## MONTERING OCH INSTÄLLNINGAR



**VARNING:** *För att minska risken för allvarlig personskada, stäng av verktyget och koppla bort det från strömkällan innan du gör några justeringar eller tar bort/installerar tillsatser eller tillbehör. En oavsiktlig igångsättning kan orsaka personskada.*

## Bänkmontage (Bild A)

Monteringshålen **8** är avsedda för montering av verktyget på ett kapbord.

## Borttagande och montering av kapklingan (Bild B1, B2)

1. Ställ armen i viloläge och drag skyddet **4** bakåt med hjälp av flänsen **42**. Lämna skyddet i etta läge (Bild B1).
2. Tryck och håll ner spindellåset **5** (Bild B2).
3. Vrid kapklingan tills den spärras.
4. Tag bort monteringskruvens lock **11** genom att vrida det (Bild B1).
5. Använd insexnyckeln **10** för att ta bort skruven **12** genom att vrida den moturs och ta bort den låsbrickan **29** den planbrickan **27** och spårflänsen **28** (Bild B2).
6. Sätt i en ny kapklinga **13**. Kontrollera att den nya klingan är korrekt monterad på flänsen **30** med korrekt rotationsriktning.
7. Sätt fast klingan med spårflänsen **28**, planbrickan **27**, låsbrickan **29** och monteringskruven **12**.
8. Drag fram skyddet och släpp spindellåset **5**.



**VARNING:** *Tänderna på ett nytt klinga är mycket vassa och kan vara farliga.*

## Fastspänning av arbetsstycket (Bild A, C1–C6)

Verktyget är utrustat med en materialklämma **6** (Bild A).

1. Drag spaken **14** mot handtaget **31** (Bild C1).
2. Tryck klämaxeln **32** framåt tills käften **33** nästan vidrör arbetsstycket.
3. Tryck spaken **14** mot käften **33** tills den griper i klämmans axel **32**.
4. Vrid handtaget **31** medsols tills arbetsstycket sitter stadigt.
5. Lossa arbetsstycket genom att vrida handtaget **31** motsols.



**VARNING:**

- *Spänn fast arbetsstycket så nära mot användaren som möjligt.*
- *Ställ in klämpositionen för den nedåtgående skärrörelsen om arbetsstyckets tjocklek inte överskrider maxkapaciteten för nedåtgående skärrörelser (Bild C2).*
  - *Maxkapaciteten för nedåtgående skärrörelser markeras av springan **36**.*

- Fortsätt att ställa in klämpositionen enligt beskrivningen nedan.
- Försök alltid spänna fast arbetsstycket på så sätt att minsta antal tänder skär igenom materialet (Bild C4).
- Långa arbetsstycken kan stödas med en träbit 15 (Bild C3). Kläm inte fast ändan som ska kapas av 34.

## Vertikalklämman (Bild C5, C6)

Vertikalklämman 16 används för kapning med uppåtgående skärrörelser av breda och ojämnt formade material (Bild C5).

1. För in vertikalklämman i hålet 17 i underredet (Bild C6) tills klämman 16 vilar på arbetsstycket (Bild C5).
2. Drag ned spaken 18 så att arbetsstycket spänns fast.
3. Lyft spaken 18 så att klämman 16 frigörs.

**! VARNING:** Använd alltid vertikalklämman vid kapning med uppåtgående skärrörelser.

## Snabbinställningsfunktion (Bild C1)

Klämman har en snabbinställningsfunktion.

- Lossa klämman genom att vrida på handtaget 31 en eller två varv motsols och dra spaken 14 mot handtaget 31.

## Inställning av klämpositionen (Bild C1, C6)

Klämpositionen kan anpassas till kapklingen.

1. Drag klämspaken 19 mot handtaget 31 (Bild C1) och dra ut sprinten 20 så att anslaget lossas 7 (Bild C6).
2. Flytta anslaget 7 till önskat läge.
3. För klämspaken 19 ned mot kapbordet 9 så att anslaget 7 spärras (Bild C1).

**! VARNING:** Om klämspaken ger för litet motstånd, kan de båda ställskruvorna på anslaget dras åt något.

## Inställning av kapvinkeln (Bild C1, C6)

Verktyget kan användas för geringssnitt upp till 45°.

1. Drag klämspaken 19 mot handtaget 31 så att anslaget 7 lossas (Bild C1).
2. Sätt anslaget 7 i önskad vinkel. Vinkeln kan avläsas på skalan 35. Använd spårkanten 36 som referens (Bild C6).
3. Drag ned klämspaken 19 mot kapbordet 9 och spärra anslaget (Bild C1).
4. Om extra fastspänning behövs kan kapningsvinkeln ställas in i både 90° eller 45° kapningsläge.
  - a. Placera anslaget 7 i linje med spåret 37, spåret 38, eller 39 för inställning av 90° eller 45° tvärkapningsläge (Bild C6).
  - b. Sätt sprinten 20 genom anslaget och in i ett av hålen 40.

## Kontroll och justering av geringsskalan (Bild C1, D1, D2)

1. Drag klämspaken 19 mot handtaget 31 så att anslaget lossas (Bild C1).
2. Drag ned armen och lås den i detta läge genom att skjuta in spärrstiftet 21 (Bild D2).

3. Placera en fyrkant 22 mot anslaget 7 och kapklingans vänstra sida så att en perfekt 90° vinkel skapas (Bild D1).

**! VARNING:** Låt vinkelhaken inte vidröra sågtändernas spetsar.

4. Drag ned klämspaken 19 mot kapbordet 9 och spärra anslaget (Bild C1).
5. Drag ut spärrstiftet 21 och ställ armen i dess övre viloläge (Fig D2).
6. Kontrollera att 0°-märket på skalan 35 är i linje med springans 36 kant (Bild D1).
7. Inställningen går till så här:
  - a. Lossa skruvarna 23.
  - b. Placera 0°-märket på skalan 35 i linje med springans kant 36.
  - c. Dra åt skruvarna 23 på nytt.

## Inställning av gnistskyddet (Bild E)

1. Lossa skruven 24.
2. Ställ in gnistskyddet 25 i önskat läge.
3. Drag åt skruven 24.

## Innan Du börjar:

- Använd endast rätt typ av kapklinga samt se till att den är vass och välslipad. Verkygets maxvarvtal får inte överskrida kapklingans.
- Se till att klingan roterar i samma riktning som pilarna på tillbehöret och verktyget.
- Spänn fast arbetsstycket.
- Se till att alla låsskruvar och klämhandtag är åtdragna.
- Ställ alltid in gnistskyddet på rätt sätt.
- Kapa aldrig mycket små arbetsstycken. Kapa aldrig små ihopbuntade arbetsstycken.

## ANVÄNDNING

### Bruksanvisning

**! VARNING:** Lakta alltid säkerhetsinstruktionerna och tillämpbara bestämmelser.

**! VARNING:** För att minska risken för allvarlig personskada, stäng av verktyget och koppla bort det från strömkällan innan du gör några justeringar eller tar bort/installerar tillsatser eller tillbehör. En oavsiktlig igångsättning kan orsaka personskada.

**! VARNING:** Utöva inte för hårt tryck på maskinen under arbetet.

**! VARNING:** Undvik överbelastning. Om maskinen blir varm, låt den gå på tomgång några minuter.

## Utförande av en kapning (Bild A)

1. Placera materialet som skall kapas mot anslaget 7 och spänn fast det med materialklämman 6.
2. Starta maskinen och drag ned kontrollhandtaget 2 för att kapa arbetsstycket. Låt motorn uppnå full hastighet innan kapningen börjar.
3. Låt klingan rotera fritt. Forcera inte maskinen.

4. När kapningen är klar frånkopplas maskinen och armen fälls upp till det övre viloläget.

## Strömbrytare (Bild A)

Kapsågens strömbrytare 1 är placerad i kontrollhandtaget 2.

För att starta maskinen, trycka på strömbrytaren 1.

Håll strömbrytaren intryckt under arbetet.

För att stanna maskinen, släpp strömbrytaren.



**WARNING:** Koppla aldrig till eller från maskinen när den är belastad.



**WARNING:** Kapa aldrig magnesium.

## Transport (Bild F)

Verktyget är försett med ett spärrstift 21 som låser verktyget i stängt läge för transport.

Sänk skyddet 4 mot kapbordet 9 och spänn fast verktyget i detta läge genom att trycka in spärrstiftet 21.

Transportera verktyget genom att lyfta i bärhandtaget 3.

Frigör verktyget genom att dra ut spärrstiftet 21.

## Korrekt Handplacering (Bild A, G)



**WARNING:** För att minska risken för allvarlig personskada, använd ALLTID korrekt handställning, så som visas.



**WARNING:** För att minska risken för allvarlig personskada, håll ALLTID verktyget säkert, för att förekomma en plötslig reaktion.

Korrekt handposition kräver ena handen på huvudhandtaget 2 och den andra handen håller arbetsstycket borta från klingan.



**WARNING:**

- Placera aldrig händerna i närheten av sågområdet.
- Håll arbetsstycket tätt mot bordet och anslaget under sågningen. Håll händerna i positionerna tills strömbrytaren frigjorts och klingan stannat helt och hållet.
- Kors inte dina händer.
- Ha båda fötterna stadigt på golvet och bibehåll en korrekt balans.

## UNDERHÅLL

Ditt elverktyg från DEWALT har konstruerats för att arbeta över en lång tidsperiod med minimalt underhåll. Kontinuerlig tillfredsställande drift beror på ordentlig verktygsvård och regelbunden rengöring.



**WARNING:** För att minska risken för allvarlig personskada, stäng av verktyget och koppla bort det från strömkällan innan du gör några justeringar eller tar bort/installerar tillsatser eller tillbehör. En oavsiktlig igångsättning kan orsaka personskada.



## Smörjning

Ditt elverktyg behöver ingen ytterligare smörjning.



## Rengöring



**WARNING:** Blås bort smuts och damm från huvudkåpan med torr luft varje gång du ser smuts samlas i och runt lufthålen. Bär godkända ögonskydd och godkänt dammfilterskydd när du utför denna procedur.



**WARNING:** Använd aldrig lösningsmedel eller andra skarpa kemikalier för att rengöra de icke-metalliska delarna på verktyget. Dessa kemikalier kan försvaga de material som används i dessa delar. Använd en trasa som bara är fuktad med vatten och mild tvål. Låt aldrig någon vätska komma in i verktyget; sänk aldrig ner någon del av verktyget i en vätska.

## Valfria tillbehör



**WARNING:** Eftersom andra tillbehör än de som erbjuds av DEWALT inte har testats med denna produkt, kan användningen av sådana tillbehör med detta verktyg vara riskabelt. För att minska risken för personskada bör endast tillbehör som rekommenderas av DEWALT användas med denna produkt.

Rådfråga din återförsäljare för vidare information angående lämpliga tillbehör.

## Att skydda miljön



Separat insamling. Produkter och batterier som är märkta med denna symbol får inte kastas i den vanliga hushållssoporna.

Produkter och batterier innehåller material som kan återvinnas och återanvändas vilket minskar behovet av råmaterial. Återvinn elektriska produkter och batterier enligt lokala bestämmelser. Ytterligare information finns tillgängligt på [www.2helpU.com](http://www.2helpU.com).

# DIŞLİ GÖNYE TESTERE

## DW872

### Tebrikler!

Bir DEWALT aleti seçtiniz. Uzun süreli deneyim, sürekli ürün geliştirme ve yenilik DEWALT markasının profesyonel elektrikli alet kullanıcıları için en güvenilir ortaklardan birisi haline gelmesini sağlamaktadır.

### Teknik Özellikleri

		DW872
Voltaaj	V <sub>K</sub>	230
Tip		2
Giriş Gücü	W	2200
Yüksüz hız	min <sup>-1</sup>	1300
Bıçak çapı	mm	355
Bıçak deliğim	mm	25,4
Bıçak et kalınlığı	mm	1,8
Bıçak kesim kalınlığı	mm	2,2
Bıçak dişlerinin numarası		70
90°'deki çapraz kesim kapasitesi		
daireysel	mm	130
karemm	mm	100 x 100
dikdörtgen	mm	75 x 130
açısal	mm	92 x 92
45°'deki çapraz kesim kapasitesi		
daireysel	mm	79
kare	mm	79 x 79
dikdörtgen	mm	79 x 123
açısal	mm	56 x 56
Ağırlık	kg	22,5

EN61029-1, EN61029-2-9'e göre tespit edilen toplam gürültü ve titreşim değerleri (üç yönün vektör toplamı):

L <sub>PA</sub> (ses basıncı düzeyi)	dB(A)	95,0
L <sub>WA</sub> (akustik güç düzeyi)	dB(A)	108,0
K (akustik gücü belirsizliği)	dB(A)	3,0
Titreşim emisyon değeri a <sub>H</sub> =	m/s <sup>2</sup>	< 2,5
Belirsizlik K =	m/s <sup>2</sup>	1,5

Bu bilgi sayfasında verilen titreşim emisyon düzeyi, EN61029'te sağlanan standart teste uygun olarak ölçülmüştür ve aletleri birbirleriyle karşılaştırmak için kullanılabilir. Ön maruziyet değerlendirmesi için kullanılabilir.

**UYARI:** Beyan edilen titreşim emisyon düzeyi, aletin ana uygulamalarını yansıtır. Ancak alet farklı aksesuarlarla

farklı uygulamalar için kullanılırsa veya bakımı kötü yapılırsa, titreşim emisyonu değişebilir. Bu, toplam çalışma süresindeki maruziyet düzeyini önemli ölçüde artırabilir.

Tahmini titreşim maruziyeti, aletin kapalı kaldığı veya çalışmasına karşın iş görmediği zamanları da dikkate almaldır. Bu, toplam çalışma süresindeki maruziyet düzeyini önemli ölçüde azaltabilir.

Kullanıcıyı titreşim etkilerinden korumak için belirtilen ek güvenlik önlemlerini alın: Aletin ve aksesuarların bakımını yapın, elleri sıcak tutun, çalışma modellerini düzenleyin.

### AT Uygunluk Beyanatı

#### Makine Direktifi



#### Dişli gönye testere DW872

DEWALT, Teknik Özellikleri bölümünde açıklanan bu ürünlerin aşağıda belirtilen yönelere uygun olduğunu beyan eder: 2006/42/AT, EN61029-1:2009+A11:2010, EN61029-1, EN61029-2-9.

Bu ürünler ayrıca 2014/30/EU ve 2011/65/EU Direktiflerine de uygundur. Daha ayrıntılı bilgi için, lütfen aşağıdaki adresten DEWALT ile temas kurun veya kılavuzun arka kapağına bakın.

Bu belge altında imzası bulunan yetkili, teknik dosyanın derlenmesinden sorumludur ve bu beyanı DEWALT adına vermiştir.

Markus Rompel  
Mühendislik Direktörü  
DEWALT, Richard-Klinger-Straße 11,  
D-65510, Idstein, Almanya  
29.03.18



**UYARI:** Yaralanma riskini azaltmak için, kullanım kılavuzunu okuyun.

### Tanımlar: Güvenlik Talimatları

Aşağıdaki tanımlar her işaret sözcüğü ciddiye derecesini gösterir. Lütfen kılavuzu okuyunuz ve bu simgelere dikkat ediniz.



**TEHLİKE:** Engellenmemesi halinde ölüm veya ciddi yaralanma ile sonuçlanabilecek çok yakın bir tehlikeli durumu gösterir.



**UYARI:** Engellenmemesi halinde ölüm veya ciddi yaralanma ile sonuçlanabilecek potansiyel bir tehlikeli durumu gösterir.



**DİKKAT:** Engellenmemesi halinde önemsiz veya orta dereceli yaralanma ile sonuçlanabilecek potansiyel bir tehlikeli durumu gösterir.



**İKAZ:** Engellenmemesi halinde **maddi hasara neden olabilecek, yaralanma ile ilişkisi olmayan durumları gösterir.**



Elektrik çarpması riskini belirtir.



Yangın riskini belirtir.

## Güvenlik Talimatları



**UYARI:** Elektrikli aletleri kullanırken, yangın, elektrik çarpması ve yaralanma riskini azaltmak için daima aşağıdakiler de dahil olmak üzere temel güvenlik önlemlerine uyulmalıdır.

Bu ürünü kullanmadan önce tüm bu talimatları okuyun ve kaydedin.

## GELECEKTE REFERANS OLARAK KULLANMAK ÜZERE BU KILAVUZU SAKLAYIN

### Genel Güvenlik Kuralları

- Çalışma alanını temiz tutun.**
  - Dağınık alanlar ve tezgahlar yaralanmalara neden olabilir.
- Çalışma alanı çevresine dikkat edin.**
  - Aleti yağmurda bırakmayın. Aleti nemli veya ıslak koşullarda kullanmayın. Çalışma alanının iyi ışıklandırılması sağlayın (250 –300 Lux). Yanıcı sıvıların ve gazların bulunduğu ortamlarda yangın veya patlama gibi olaylara neden olacak bir riski varsa aleti kullanmayın.
- Elektrik çarpmasına karşı önlem alın.**
  - Topraklanmış yüzeylerle (ör. borular, radyatörler, pişiriciler ve buzdolapları) temastan kaçınınız. Alet zorlu koşullarda kullanılırken (ör. yüksek nemli ortamlarda, metal talasın çıktığı durumlarda, vb.), bir yalıtım transformatörü veya bir (FI) toprak-sızıntısı devre kesici yoluyla elektrik emniyeti artırılabilir.
- Diğer kişileri iş alanından uzak tutun.**
  - Kimsenin, özellikle de çocukların işe karışmasına, alete veya uzatma kablosuna dokunmasına izin vermeyin ve onları çalışma alanından uzak tutun.
- Kullanılmayan aletleri kaldırın.**
  - Aletler kullanılmadığı zaman kuru bir yerde saklanmalı ve çocukların erişemeyeceği şekilde kilitlenmelidir.
- Aleti zorlamayın.**
  - Tasarlandığı hızda, işini daha iyi ve güvenli bir şekilde yerine getirecektir.
- Doğru aleti kullanın.**
  - Dayanıklı aletlerin işini yaptırarak küçük aletleri zorlamayın. Aletleri amaçları dışında kullanmayın; örneğin daire testereleri ağaç dalları veya kütük kesmek için kullanmayın.
- Uygun giysiler giyin.**
  - Hareketli parçalar tarafından yakalanabileceği için bol giysiler giymeyin veya takılar kullanmayın. Açık havada

çalışırken kaymayan ayakkabı giyilmesi önerilir. Uzun saçları içine alacak saç koruyucusu kullanın.

### 9. Koruyucu teçhizat kullanın.

- Her zaman güvenlik gözlükleri takın. Çalışma sırasındaki işlemlerin toz veya uçan parçacıklar yaratması halinde yüz veya toz maskesi kullanın. Bu parçacıkların çok sıcak olduğu durumlarda, ayrıca ısıya dayanıklı önlük giyin. Her zaman kulak koruması kullanın. Her zaman koruyucu kask kullanın.

### 10. Toz çıkarma teçhizatını bağlayın.

- Toz çekme ve toplama araç-gereçlerinin bağlanması için cihaz tedarik edilirse bunların uygun biçimde bağlandığından ve kullanıldığından emin olun.

### 11. Kabloyu yanlış kullanmayın.

- Prizden çıkarmak için kabloyu birden hızla çekmeyin.** Kabloyu ısı, yağ ve keskin köşelerden uzak tutun. Aleti hiçbir zaman kablodan tutarak taşımayın.

### 12. Çalışma parçasını sabitleyin.

- Çalışma parçasını tutmak için kelepçeler veya mengene kullanın. Elinizi kullanmaktan daha güvenlidir ve aleti kullanmak için iki elinizi de serbest bırakır.

### 13. Yetişemeyeceğiniz noktalara koymayın.

- Her zaman uygun dayanağı ve dengeyi sağlayın.

### 14. Aletlerin gerekli bakımlarını yapın.

- Daha iyi ve güvenli performans sağlamaları için aletleri keskin ve temiz olarak muhafaza edin. Aksesuarları yağlamak ve değiştirmek için talimatlara uyun. Aletleri periyodik olarak kontrol edin ve hasarlı olanların yetkili servis tarafından tamir edilmesini sağlayın. Bütün kulpları ve anahtarları kuru ve temiz tutun ve yağ ile gres yağı buluşmamış şekilde koruyun.

### 15. Aletleri ayırın.

- Kullanımda değilken, servisten önce ve bıçak, matkap uçları ve kesiciler gibi aksesuarları değiştirirken aletleri güç kaynağından ayırın.

### 16. Ayar anahtarlarını ve penseleri çıkarın.

- Aleti çalıştırmadan önce ayarlama anahtarları ve penselerin aletten çıkarıldığını kontrol etme alışkanlığını kazanın.

### 17. Aletin kazara çalışmasını engelleyin.

- Aleti, parmaklarınızdan biri anahtar üzerine gelecek şekilde taşımayın. Fişi prize takmadan önce aletin "kapalı" konumda olduğundan emin olun.

### 18. Açık hava uzatma kablolarını kullanın.

- Kullanımdan önce, uzatma kablosunu kontrol edin ve hasarlıysa değiştirin. Alet açık havada kullanılıyorsa, yalnızca açık hava kullanımı için imal edilmiş ve buna uygun olarak işaretlenmiş uzatma kablolarını kullanın.

### 19. Dikkatli olun.

- Ne yaptığınıza dikkat edin. Sağduyulu hareket edin. Yorgunsanız veya ilaç ya da alkolün etkisindeyseniz aleti kullanmayın.

### 20. Hasarlı parça bulunup bulunmadığını kontrol edin.



- Kullanımdan önce, aletin düzgün bir biçimde çalışacağından ve işlevini yerine getireceğinden emin olmak için aleti ve şebeke kablosunu dikkatli bir biçimde kontrol edin. Hareketli parçaların ayarlanması, hareketli parçaların bağlanması, montaj ve aletin işleyişini etkileyebilecek diğer başka koşulların kontrolünü yapın. Bu kullanma kılavuzunda aksi belirtilmiyorsa, hasarlı bir muhafaza veya başka bir parça gerektiği gibi tamir edilmeli veya yetkili servis tarafından değiştirilmelidir. Arızalı anahtarların yetkili servis tarafından değiştirilmesini sağlayın. Açma/kapama anahtarı çalışmazsa elektrikli aleti kullanmayın. Kendi başınıza tamir yapmayı denemeyin.



**UYARI:** Bu kullanım kılavuzunda tavsiye edilen dışında herhangi bir aksesuar veya eklenti kullanılması ya da aletle herhangi bir işlem yapılması, kişisel yaralanma riskine yol açabilir.

## 21. Aletinizin yetkili bir kişi tarafından tamir edilmesini sağlayın.

- Bu elektrikli alet, ilgili güvenlik kurallarına uymaktadır. Onarım işlemleri sadece yetkili kişilerce orijinal yedek parçaları kullanarak yapılmalıdır; aksi takdirde kullanıcının için önemli tehlikelere yol açabilir.

## Metal Testereler İçin Ek Güvenlik

- Hasarlı ve deforme olmuş testere bıçaklarını kullanmayın;
- Yalnızca üretici tarafından önerilen EN 847-1'e uygun testere bıçaklarını kullanın;
- Yüksek hız çeliğinden üretilen testere bıçaklarını kullanmayın;
- Gerektiğinde uygun kişisel koruyucu donanım takın, bunlar aşağıdakiler olabilir:
  - işitme kaybı riskini azaltmak için kulak koruması;
  - göz koruması;
  - zararlı toz soluma riskini azaltmak için solunum koruması;
  - testere bıçaklarını (testere bıçakları mümkün olduğu durumlarda bir tutucuda taşınmalıdır) ve kaba malzemeleri tutmak için eldiven;

## Bakım ve servis işlemleri

- Gürültüye maruz kalmayı etkileyen etkenler hakkında operatör talimatları (örn. yayılan gürültüyü azaltacak şekilde tasarlanmış testere bıçaklarının kullanımı, testere bıçağı ve makine bakımı);
- Siperler ve testere bıçakları dahil arızaları tespit eder etmez bildirin.

## Güvenlik çalışmaları

- Kesilecek malzeme için doğru testere bıçağını seçin;
- Testereyi üreticinin önerdiği malzemeler dışındaki malzemeleri kesmek için kullanmayın;
- Kaldırma ve taşıma ile ilgili bilgiler. Metal bıçağı kaldırmak ve desteklemek için bkz. Şek. F.
- Testereyi siper yerinde, iyi derecede çalışır durumda ve düzgünce bakım yapılmış halde değilken kullanmayın.
- Makine çevresindeki zemin düz, bakımlı ve malzeme parçalarından arındırılmış (örn. talaş ve kırıntı) olmalıdır;

- Yeterli miktarda genel veya yerel ışıklandırma sağlayın;
- Operatörün makinenin kullanımı, ayarı ve çalıştırılması konusunda yeterli eğitime sahip olduğundan emin olun;
- Doğru şekilde bilenmiş testere bıçaklarını kullanın. Testere bıçağının üzerinde yazan maksimum hıza uyun;
- Kullanılan aralayıcılar ve mil halkalarının üreticinin belirttiği amaçta uygun olduğundan emin olun;
- Makine çalışırken ve testere kafasının bekleme konumunda olmadığı durumlarda üzerinde çalışılan parçanın kesilen kısımlarını veya diğer parçalarını kesim alanından çıkarmaya çalışmayın;
- Makinenin her zaman dengeli ve güvenli olduğundan emin olun. (örn. tezgaha sabitlenmiş)
- Uzun parçaları desteklemek için bkz. Şek. C3.



**UYARI:** Alet, 30mA akımı aşmayan akım kesici cihazla beraber kullanılmaya tavsiye edilir.

## Diğer Tehlikeler

Aşağıdaki riskler testere kullanmanın doğasında vardır:

- dönen parçalara dokunmaktan kaynaklanan yaralanmalar
- kesim bıçağının bozulmasından kaynaklanan yaralanmalar

Bu risklerin en belirgin olduğu durumlar:

- çalışma bölgesinde
- dönen makine parçaları bölgesinde

İlgili güvenlik düzenlemelerinin uygulanması ve güvenlik cihazlarının kullanılmasına rağmen, bazı risklerden kaçınmak mümkün değildir. Bunlar:

- İşitme kaybı.
- Dönen testere bıçağının kapatılmamış parçalarından kaynaklanan kaza riski.
- Bıçağı değiştirirken yaralanma riski.
- Siperleri açarken parmakların sıkışması riski.

## Elektrik Güvenliği

Den elektriska motorn har konstruerats för endast en spänning. Kontrollera alltid att strömförsörjningen motsvarar spänningen på klassificeringsplattan.



DEWALT aletiniz EN60745 standardına uygun olarak çift yalıtımlıdır; bu nedenle, topraklama kablosuna gerek yoktur.

Güç kablosu hasarlıysa, DEWALT yetkili servisinden temin edilebilen özel olarak hazırlanmış bir kabloyla değiştirilmelidir.

## Uzatma Kablolarının Kullanımı

Uzatma kablosu kullanılması gerekiyorsa bu aletin giriş gücüne (Teknik verilere bakın) uygun onaylı bir 3 damarlı uzatma kablosu kullanın. Minimum iletken boyutu 1,5 mm<sup>2</sup>'dir; maksimum uzunluk 30 m'dir.

Bir kablo makarası kullanırken, kabloyu daima sonuna kadar açın.

## Ambalaj İçeriği

Ambalaj, aşağıdaki parçaları içermektedir:

- 1 Dişli Gönye Testere
- 1 Kesim bıçağı
- 1 Altıgen anahtar

## TÜRKÇE

- 1 Dikey mengene
- 1 Kullanım kılavuzu
- Alet, parçalar ve aksesuarlarda nakliye sırasında hasar oluşup oluşmadığını kontrol edin.
- Çalıştırmadan önce bu kılavuzu iyice okuyup anlamak için zaman ayırın.

### Alet Üzerindeki Etiketler

Alet üzerinde, aşağıdaki uyarı sembolleri bulunmaktadır:



Aletle çalışmaya başlamadan önce bu kılavuzu okuyun.



Kulaklık takın.



Koruyucu gözlük takın.

### Tarih Kodu Konumu (Şek. [Fig.] A)

İmalat yılını da içeren Tarih Kodu **26** gövdeye basılıdır.

Örnek:

2018 XX XX

İmalat Yılı

### Açıklama (Şek. A)



**UYARI:** Hiçbir zaman elektrikli aleti veya herhangi bir parçasını değiştirmeyin. Hasarla veya yaralanmayla sonuçlanabilir.

- 1 Açma/kapama düğmesi
- 2 Ana tutamak
- 3 Taşıma kolu
- 4 Koruma
- 5 Mil kilidi
- 6 Malzeme mengenesi
- 7 Çit
- 8 Montaj delikleri
- 9 Kesim tablası
- 10 Altıgen anahtar

### Kullanım Amacı

Profesyonel DeWALT dişli gönye testere çeşitli şekillerdeki metal malzemeleri kesmek için tasarlanmıştır: su ve gaz boruları, açılı demir, U profiller, T çubuklar, rotlar, civatalar vs. Uygun kesim bıçağını kullanarak sıcak-soğuk merdanelenmiş çeliği ve DIN 1700'e (ST33, ST37-2, ST52-3) uygun inşaat çeliklerini, demir harici metalleri (örn. alüminyum, pirinç, bakır), paslanmaz çeliği ve sentetik malzemeleri (örn. PVC) kesebilir. Bu alet döküm demir, tuğla, döşeme malzemeleri veya seramik malzemelerle kullanılmak için tasarlanmamıştır. Alet asla magnezyum parçaları kesmek için kullanılmamalıdır.

Islak koşullarda veya yanıcı sıvı ya da gazların mevcut olduğu ortamlarda **KULLANMAYIN**.

Bu gönye testere profesyonel elektrikli aletlerdir.

Çocukların aleti ellemesine **İZİN VERMEYİN**. Bu alet deneyimsiz kullanıcılar tarafından kullanılırken nezaret edilmelidir.

- Bu ürün fiziksel ve zihinsel kapasitesinin yanı sıra algılama gücü azalmış olan veya yeterince deneyim ve bilgisi bulunmayan kişiler (çocuklar dahil) tarafından kullanılmak üzere üretilmemiştir. Bu tür kişiler ürünü ancak güvenliklerinden sorumlu bir kişi tarafından cihazın kullanımıyla ilgili talimatların verilmesi veya sürekli kontrol altında tutulması durumunda kullanılabilir. Çocuklar, bu ürün ile kontrol altında tutulmalıdır.

### MONTAJ VE AYARLAMALAR



**UYARI:** Ciddi yaralanma riskini azaltmak için herhangi bir ayar yapmadan ya da parça veya aksesuarları söküp takmadan önce aleti kapatın ve güç kaynağından ayırın. Aletin yanlışlıkla çalıştırılması yaralanmaya neden olabilir.

### Tezgaha Montaj (Şek. A)

Tezgaha montajı kolaylaştırmak için montaj delikleri **8** sunulmuştur.

### Kesim Bıçağını Sökme ve Takma (Şek. A, B1, B2)

1. Kol bekleme konumundayken, siperi **4** geri kaydırmak için dudacı **42** kullanın. Siperi geride bırakın (Şek. B1).
2. Mil kilidine **5** bastırıp basılı tutun (Şek. B2).
3. Kesim bıçağını kilitlenene kadar döndürün.
4. Civata kapağını **11** yolun dışına döndürün (Şek. B1).
5. Altıgen anahtarı **10** kullanarak, civatayı **12** saat yönünde döndürüp çıkarın ve ardından kilitli pulu **29**, düz pulu **27** ve tutma flanşını **28** sökün (Şek. B2).
6. Kesim bıçağını **13** değiştirin. Yeni bıçağın flanşın **30** üzerine doğru dönüş yönünde yerleştirildiğinden emin olun.
7. Bıçağı tutma flanşı **28**, düz pul **27**, kilitli pul **29** ve civata **9** ile sabitleyin.
8. Siperi yeniden aşağıya getirin ve mil kilidini **5** serbest bırakın.



**UYARI:** Yeni bir bıçağın dişleri çok keskindir ve tehlikeli olabilir.

### İş Parçasını Yerine Sıkıştırma (Şek. A, C1-C6)

Alet malzeme mengenesi **6** ile donatılmıştır (Şek. A).

1. Kolu **14** sapa **31** doğru çekin (Şek. C1).
2. Mengenenin milini **32** çene **33** neredeyse iş parçasına dokunana kadar ileriye doğru itin.
3. Kolu **14** mengene mili **32** ile birbirine geçene kadar çeneye **33** doğru bastırın.
4. Kolu **31** saat yönünde çevirin ve iş parçasını güvenli biçimde sabitleyin.
5. İş parçasını serbest bırakmak için, kolu **31** saat yönünün tersine çevirin.



**UYARI:**

- İş parçasını operatöre doğru mümkün olduğunca çekin.
- Aşağıya doğru kesme hareketinin sıkıştırma konumunu iş parçasının kalınlığı maksimum aşağıya doğru kesme hareketi kapasitesini aşmayacak şekilde ayarlayın (Şek. C2).
  - Maksimum aşağıya doğru kesme hareketi kapasitesi yuvayla **36** işaretlenmiştir.
  - Sıkıştırma hareketine aşağıda açıklandığı gibi devam edin.
- Her zaman iş parçasını malzemenin içinden geçen kesim dişi sayısını en alt düzeye indirecek şekilde sıkıştırmaya çalışın (Şek. C4).
- Uzun iş parçalarını bir parça tahta **15** kullanarak destekleyin (Şek. C3). Kesilen ucu **34** sıkıştırmayın.

## Dikey Mengene (Şek. C5, C6)

Dikey mengene **16** geniş ve düzensiz şekilli malzemelerin yukarıya doğru kesilmesi için kullanılır (Şek. C5).

1. Dikey mengene **16** iş parçasının (Şek. E) üzerinde durana kadar tabandaki (Şek. C6) deliğe **17** sokun.
2. Kolu **18** aşağıya, iş parçasına doğru çekin.
3. Mengene **16** serbest bırakmak için kolu **18** kaldırın.

**UYARI:** Dikey mengene **16** her zaman yukarıya doğru kesme işlemi yaparken kullanın.

## Hızlı hareket özelliği (Şek. C1)

Mengenenin hızlı hareket özelliği vardır.

- Mengene **16** serbest bırakmak için, sapı **31** bir veya iki tur saat yönünün tersine çevirin ve kolu **14** sapa **31** doğru çekin.

## Sıkıştırma Konumunu Ayarlama (Şek. C1, C6)

Sıkıştırma konumu kesim bıçağına uyacak şekilde ayarlanabilir.

1. Mengene kolunu **19** sapa **31** (Şek. C1) doğru çekin ve çiti **7** (Şek. C6) serbest bırakmak için konum pimini **20** çekip çıkarın.
2. Çiti **7** gerektiği gibi hareket ettirin.
3. Çiti **7** (Şek. C1) kilitlemek için mengene kolunu **19** yeniden aşağıya, kesim tablasına **9** doğru itin.

**UYARI:** Mengene kolunun direnci çok hafifse, çitin üzerindeki ayar cıvatalarını biraz sıkın.

## Kesim Açısını Ayarlama (Şek. C1, C6)

Alet 45°'ye kadar gönye testere olarak kullanılabilir.

1. Çiti serbest bırakmak için **7** (Şek. C1) mengenenin kolunu **19** sapa **31** doğru çekin.
2. Çiti **7** gereken açıya ayarlayın. Açılış skalası **35** üzerinde okunabilir. Yuvanın **36** kenarını referans olarak kullanın (Şek. C6).
3. Çiti (Şek. C1) kilitlemek için mengene kolunu **19** yeniden aşağıya, kesim tablasına **9** doğru itin.
4. İlave sıkıştırma gerekirse, kesim açısı 90° ve 45° çapraz kesim konumlarında da sabitlenebilir.

- a. 90° veya 45° çapraz kesim konumunu sabitlemek için (Şek. C6) çiti **7** yuva **37**, yuva **38** veya yuva **39** ile hizalayın.
- b. Pimi **20** çitin içinden geçirerek deliklerden **40** birine sokun.

## Gönye Skalasını Kontrol Etme ve Ayarlama (Şek. C1, D1, D2)

1. Çiti serbest bırakmak için (Şek. C1) mengenenin kolunu **19** sapa **31** doğru çekin.
2. Kolu aşağıya doğru çekin ve kilitleme pimini **21** iterek yerine kilitleyin (Şek. D2).
3. Çitin **7** karşısına ve kesim bıçağının sol tarafına kusuraş bir 90°'lik açılı oluşturacak şekilde bir kare **22** yerleştirin (Şek. D1).

**UYARI:** Bıçağın dişlerini kareye temas ettirmeyin.

4. Çiti (Şek. C1) kilitlemek için mengene kolunu **19** yeniden aşağıya, kesim tablasına **9** doğru itin.
5. Kilitleme pimini **21** çekip çıkarın ve kolu üst bekleme konumuna döndürün (Şek. D2).
6. Skalanın **35** üzerindeki 0° işaretinin yuvarın **36** kenarı ile hizalandığından emin olun (Şek. D1).
7. Ayar gerekirse, aşağıdaki gibi devam edin:
  - a. Vidaları **23** gevşetin.
  - b. Skalanın **35** üzerindeki 0° işaretini yuvarın **36** kenarı ile hizalayın.
  - c. Vidaları **23** yeniden sıkın.

## Kıvılcım Saptırıcıyı Ayarlama (Şek. E)

1. Vidayı **24** gevşetin.
2. Kıvılcım saptırıcıyı **25** uygun şekilde yerleştirin.
3. Vidayı **24** sıkın.

## Çalıştırmadan Önce:

- Uygun kesim bıçağını takın. Yalnızca keskin ve doğru şekilde bilenmiş bıçakları kullanın. Aletin maksimum dönüş hızı kesim bıçağının hızını aşmamalıdır.
- Bıçağın, aksesuar ve aletin üzerindeki okların yönünde döndüğünden emin olun.
- Üzerinde çalıştığını parçayı sabitleyin.
- Tüm kilitleme topuzlarının ve kelepçe kollarının sıkı olduğundan emin olun.
- Kıvılcım saptırıcıyı her zaman doğru şekilde ayarlayın.
- Aşırı derecede küçük parçaları kesmeye çalışmayın. Hiçbir zaman bir araya getirilmiş küçük parçalar üzerinde kesim işlemi yapmayın.

## KULLANMA

### Kullanma Talimatları

**UYARI:** Güvenlik talimatlarına ve geçerli yönetmeliklere daima uyun.

**UYARI:** Ciddi yaralanma riskini azaltmak için herhangi bir ayar yapmadan ya da parça veya

**aksesuarları söküp takmadan önce aleti kapatın ve güç kaynağından ayırın.** Aletin yanlışlıkla çalıştırılması yaralanmaya neden olabilir.



**UYARI:** Güvenlik talimatlarına ve geçerli düzenlemelere her zaman uyun.



**UYARI:** Ciddi yaralanma riskini azaltmak için herhangi bir ayar yapmadan ya da parça veya aksesuarları söküp takmadan önce aleti kapatın ve güç kaynağından ayırın.

## Kesim Yapma (Şek. A)

1. Kesilecek malzemeyi çitin 7 karşısına ve mümkün olduğunca operatöre doğru yerleştirin. Malzeme mengenesini 6 kullanarak sabitleyin.
2. Makineyi açın ve iş parçasını kesmek üzere Ana sapı 2 aşağıya doğru çekin. Kesmeden önce motorun tam hıza erişmesini bekleyin.
3. Bıçağın serbestçe kesmesine izin verin. Zorlamayın.
4. Kesimi tamamladıktan sonra, makineyi kapatın ve kolu yeniden üst bekleme konumuna döndürün.

## Açma ve kapatma (Şek. A)

Açma/kapatma düğmesi 1 Ana sapa 2 monte edilmiştir. Aleti çalıştırmak için açma/kapama düğmesine 1 basın. İşlemi yaparken açma/kapatma düğmesini basılı tutun. Aleti durdurmak için açma/kapama düğmesini bırakın.



**UYARI:** Yük altındayken aleti açıp kapatmayın.



**UYARI:** Magnezyum kesmeyin.

## Taşıma (Şek. F)

Alet, aleti taşıma için kapalı konumda kilitleyen bir kilitleme pimi 21 ile donatılmıştır.

Siperi 4 kesim tablasının 9 üzerine indirin ve aleti kilitleme pimini 21 iterek bu konumda sabitleyin.

Taşıma kolunu 3 kullanarak aleti taşıyın.

Aleti serbest bırakmak için kilitleme pimini 21 çekip çıkarın.

## Uygun El Pozisyonu (Şek. A, G)



**UYARI:** Ciddi yaralanma riskini azaltmak için, **HER ZAMAN** gösterildiği gibi doğru el pozisyonunu kullanın.



**UYARI:** Ciddi yaralanma riskini azaltmak için, **HER ZAMAN** ani tepkime olabileceği düşüncesiyle güvenli bir şekilde tutun.

Uygun el pozisyonu bir elin Ana sapta 2, diğer elin ise iş parçasını bıçaktan uzak tutacak şekilde iş parçasında olmasını gerektirir.



**UYARI:**

- Ellerinizi asla kesim alanının yakınına koymayın.
- Kesim yaparken iş parçasını tablaya ve çite doğru sıkıca tutun. Düğmeyi bırakana ve bıçak tamamen duruncaya kadar ellerinizi konumunda tutun.
- Ellerinizi çapraz pozisyona getirmeyin.

- İki ayağın da sıkıca zeminde olmasını sağlayın ve uygun dengeyi koruyun.

## BAKIM

DEWALT elektrikli aletiniz minimum bakımla uzun bir süre çalışacak şekilde tasarlanmıştır. Kesintisiz olarak memnuniyet verici bir şekilde çalışması gerekli özenin gösterilmesine ve düzenli temizliğe bağlıdır.



**UYARI:** Ciddi yaralanma riskini azaltmak için herhangi bir ayar yapmadan ya da parça veya aksesuarları söküp takmadan önce aleti kapatın ve güç kaynağından ayırın. Aletin yanlışlıkla çalıştırılması yaralanmaya neden olabilir.



## Yağlama

Elektrikli aletiniz ek bir yağlama gerektirmemektedir.



## Temizleme



**UYARI:** Havalandırma deliklerinde ve etrafında toz toplanması halinde bu tozu ve kiri kuru hava kullanarak ana gövdeden uzaklaştırın. Bu işlemi gerçekleştirirken onaylı bir göz koruması ve onaylı toz maskesi takın.



**UYARI:** Aletin metalik olmayan parçalarını temizlemek için asla çözücü veya başka sert kimyasal kullanmayın. Bu kimyasallar bu parçalarda kullanılan malzemeleri güçsüzleştirir. Yalnızca su ve yumuşak sabunla nemlendirilmiş bir bez kullanın. Aletin içine herhangi bir sıvının girmesine izin vermeyin; aletin herhangi bir parçasını bir sıvı içine daldırmayın.

## İlave Aksesuarlar



**UYARI:** DEWALT tarafından tedarik veya tavsiye edilenlerin dışındaki aksesuarlar bu ürün üzerinde test edilmediğinden, söz konusu aksesuarların bu aletle birlikte kullanılması tehlikeli olabilir. Yaralanma riskini azaltmak için bu ürünle birlikte sadece DEWALT tarafından tavsiye edilen aksesuarlar kullanılmalıdır.

Uygun aksesuarlarla ilgili daha fazla bilgi almak için satış noktalarıyla görüşün.

## Çevrenin Korunması



Ayn toplama. Bu işaretlenmiş simgeyle ürün ve piller normal evsel atıklarla birlikte çöpe atılmamalıdır.

Bazı malzemeleri içeren ürün ve piller geri dönüştürülebilir veya geri kazanılabilir, bu da bazı hammaddeler için talebi azaltabilir. Lütfen elektrikli ürünleri ve pilleri yerel yasal mevzuata uygun şekilde geri dönüşüme tabi tutun. Daha ayrıntılı bilgiler [www.2helpU.com](http://www.2helpU.com) adresinde mevcuttur

# ΟΔΟΝΤΩΤΟ ΔΙΣΚΟΠΡΙΟΝΟ ΤΕΜΑΧΙΣΜΟΥ DW872

## Συγχαρητήρια!

Επιλέξατε ένα εργαλείο DEWALT. Τα έτη εμπειρίας, η σχολαστική ανάπτυξη προϊόντων και η καινοτομία έχουν καταστήσει την DEWALT έναν από τους πιο αξιόπιστους συνεργάτες στον τομέα των επαγγελματικών ηλεκτρικών εργαλείων.

## Τεχνικά δεδομένα

	DW872	
Τάση	V <sub>κ</sub>	230
Τύπος		2
Κατανάλωση ισχύος	W	2200
Ταχύτητα χωρίς φορτίο	min <sup>-1</sup>	1300
Διάμετρος λεπίδας	mm	355
Όπή λεπίδας	mm	25,4
Πάχος σώματος λεπίδας	mm	1,8
Πάχος εντομής λεπίδας	mm	2,2
Αριθμός δοντιών λεπίδας		70
Κανονότητα εγκάρσιας κοπής σε 90°		
κύκλος	mm	130
τετράγωνο	mm	100 x 100
ορθογώνιο	mm	75 x 130
γωνία	mm	92 x 92
Κανονότητα εγκάρσιας κοπής σε 45°		
κύκλος	mm	79
τετράγωνο	mm	79 x 79
ορθογώνιο	mm	79 x 123
γωνία	mm	56 x 56
Βάρος	kg	22,5
Τιμές θορύβου και δόνησης (άθροισμα τριαξονικών ανυσμάτων) σύμφωνα με EN61029-1, EN61029-2-9:		
L <sub>PA</sub> (επίπεδο πίεσης ήχου)	dB(A)	95,0
L <sub>WA</sub> (επίπεδο ισχύος ήχου)	dB(A)	108,0
K (αβεβαιότητα για το δοθέν επίπεδο ήχου)	dB(A)	3,0
Τιμή εκπομπής κραδασμών a <sub>H</sub> =	m/s <sup>2</sup>	< 2,5
Αβεβαιότητα K =	m/s <sup>2</sup>	1,5

Το επίπεδο εκπομπής κραδασμών που αναφέρεται στο παρόν ενημερωτικό φυλλάδιο, μετρήθηκε σύμφωνα με τυποποιημένη δοκιμή που αναφέρεται στο πρότυπο EN61029 και μπορεί να χρησιμοποιηθεί για σύγκριση μεταξύ εργαλείων. Μπορεί να χρησιμοποιηθεί για την αρχική αξιολόγηση της έκθεσης.



**ΠΡΟΕΙΔΟΠΟΙΗΣΗ:** Το αναφερόμενο επίπεδο εκπομπής κραδασμών αντιστοιχεί στις βασικές εφαρμογές του εργαλείου. Ωστόσο, εάν το εργαλείο χρησιμοποιηθεί σε άλλες εφαρμογές, με διαφορετικά παρελκόμενα ή σε

περίπτωση κακής συντήρησης, η εκπομπή κραδασμών ενδέχεται να διαφέρει. Αυτό ενδέχεται να αυξήσει σημαντικά το επίπεδο έκθεσης καθ' όλη τη διάρκεια του χρόνου λειτουργίας.

Για την εκτίμηση του επιπέδου έκθεσης σε κραδασμούς πρέπει επίσης να ληφθεί υπόψη το πόσες φορές το εργαλείο τίθεται εκτός λειτουργίας ή ο χρόνος που λειτουργεί χωρίς να εκτελεί κάποια εργασία. Αυτό ενδέχεται να ελαττώσει σημαντικά το επίπεδο έκθεσης καθ' όλη τη διάρκεια του χρόνου λειτουργίας.

Προσδιορίστε επιπρόσθετα μέτρα ασφαλείας για να προστατεύσετε το χειριστή από τις επιπτώσεις των κραδασμών. Τέτοια μέτρα είναι: συντήρηση του εργαλείου και των παρελκόμενων, διατήρηση των χεριών σε καλή θερμοκρασία, οργάνωση μοτίβων εργασίας.

## Δήλωση Συμμόρφωσης - Ε.Κ.

### Οδηγία περί μηχανικού εξοπλισμού



### Οδοντωτο δισκοπριονο τεμαχισμού DW872

Η εταιρεία DEWALT δηλώνει ότι τα προϊόντα που περιγράφονται στην ενότητα **Τεχνικά δεδομένα** σχεδιάστηκαν σε συμμόρφωση με τα εξής πρότυπα και οδηγίες: 2006/42/ΕΚ, EN61029-1:2009+A11:2010, EN61029-1, EN61029-2-9.

Αυτά τα προϊόντα συμμορφώνονται και με τις Οδηγίες 2014/30/ΕΕ και 2011/65/ΕΕ. Για περισσότερες πληροφορίες, παρακαλούμε επικοινωνήστε με την DEWALT στην παρακάτω διεύθυνση ή ανατρέξτε στο πίσω μέρος του εγχειριδίου.

Ο κάτωθι υπογράφων είναι υπεύθυνος για τη σύνταξη του τεχνικού φακέλου και πραγματοποιεί την παρούσα δήλωση εκ μέρους της εταιρείας DEWALT.

Markus Rompel  
Διευθυντής Μηχανολογικού τμήματος  
DEWALT, Richard-Klinger-Straße 11,  
D-65510, Idstein, Γερμανία  
29.03.18



**ΠΡΟΕΙΔΟΠΟΙΗΣΗ:** Για να ελαττώσετε τον κίνδυνο τραυματισμού, διαβάστε το εγχειρίδιο χρήσης.

## Ορισμοί: Οδηγίες ασφαλείας

Οι παρακάτω ορισμοί περιγράφουν το επίπεδο σοβαρότητας για κάθε προειδοποιητική λέξη. Παρακαλούμε διαβάστε το εγχειρίδιο και δώστε προσοχή σε αυτά τα σύμβολα.



**ΚΙΝΔΥΝΟΣ:** Υποδεικνύει μια επικείμενη επικίνδυνη κατάσταση, η οποία, εάν δεν αποφευχθεί, **θα προκαλέσει θάνατο ή σοβαρό τραυματισμό.**



**ΠΡΟΕΙΔΟΠΟΙΗΣΗ:** Υποδεικνύει μια ενδεχομένης επικίνδυνη κατάσταση, η οποία, εάν δεν αποφευχθεί, **θα μπορούσε να προκαλέσει θάνατο ή σοβαρό τραυματισμό.**



**ΠΡΟΣΟΧΗ:** Υποδεικνύει μια ενδεχομένης επικίνδυνη κατάσταση, η οποία, εάν δεν αποφευχθεί, **ενδέχεται να προκαλέσει τραυματισμό μικρής ή μέτριας σοβαρότητας.**

**ΣΗΜΕΙΩΣΗ:** Υποδεικνύει μια πρακτική που **δεν έχει σχέση με προσωπικό τραυματισμό** και η οποία, εάν δεν αποφευχθεί, **ενδέχεται να προκαλέσει υλική ζημιά.**



Υποδηλώνει κίνδυνο ηλεκτροπληξίας.



Υποδηλώνει κίνδυνο πυρκαγιάς.

## Οδηγίες ασφάλειας



**ΠΡΟΕΙΔΟΠΟΙΗΣΗ!** Όταν χρησιμοποιείτε ηλεκτρικά εργαλεία πρέπει να λαμβάνετε πάντοτε βασικά προληπτικά μέτρα ασφαλείας για να περιορίζετε τον κίνδυνο πυρκαγιάς, ηλεκτροπληξίας και προσωπικών τραυματισμών συμπεριλαμβανομένων των ακοιούθων.

Διαβάστε όλες τις παρούσες οδηγίες προτού επιχειρήσετε να χρησιμοποιήσετε αυτό το προϊόν και φυλάξτε το εγχειρίδιο οδηγιών.

### ΦΥΛΑΞΤΕ ΤΟ ΠΑΡΟΝ ΕΓΧΕΙΡΙΔΙΟ ΓΙΑ ΜΕΛΛΟΝΤΙΚΗ ΑΝΑΦΟΡΑ

## Γενικοί κανονισμοί ασφαλείας

- Διατηρείτε το χώρο εργασίας σε τάξη.**
  - Η ακαταστασία στο χώρο και στον πάγκο εργασίας εγκυμονεί κινδύνους τραυματισμού.
- Λάβετε υπόψη το περιβάλλον του χώρου εργασίας.**
  - Μην εκθέτετε το εργαλείο σε βροχή. Μην χρησιμοποιείτε το εργαλείο σε υγρές συνθήκες, ή συνθήκες υγρασίας γενικότερα. Διατηρείτε επαρκή φωτισμό στο χώρο εργασίας (250–300 Lux). Μην χρησιμοποιείτε το εργαλείο σε χώρους όπου υφίσταται κίνδυνος φωτιάς ή έκρηξης, π.χ. παρουσία εύφλεκτων υγρών και αερίων.
- Προστατευτείτε από ηλεκτροπληξία.**
  - Αποτρέψτε τυχόν επαφή με γειωμένες επιφάνειες (π.χ. σωληνώσεις, καλοριφέρ, συσκευές μαγειρέματος και ψυγεία). Όταν χρησιμοποιείτε το εργαλείο κάτω από δυσμενείς συνθήκες (π.χ. υψηλή υγρασία, όταν παράγονται μεταλλικά ρινίσματα κ.λπ.), μπορείτε να βελτιώσετε την ηλεκτρική προστασία σας συνδέοντας ένα μετασχηματιστή απομόνωσης ή ασφαλειοδιακόπτη διαρροής στη γη (FI).
- Απομακρύνετε κάθε άλλο άτομο.**
  - Μην επιτρέπετε σε άλλα άτομα, ιδίως σε παιδιά, να συμμετέχουν στην εργασία, να αγγίζουν το εργαλείο ή το καλώδιο προέκτασης και απομακρύνετε τα από το χώρο εργασίας.
- Να αποθηκεύετε τα εργαλεία που δεν χρησιμοποιείτε.**
  - Όταν δεν χρησιμοποιείτε τα εργαλεία, πρέπει να τα αποθηκεύετε σε ξηρό και κλειδωμένο χώρο, μακριά από μέρη όπου έχουν πρόσβαση παιδιά.
- Μην καταπονείτε υπερβολικά το εργαλείο.**
  - Είναι πιο αποτελεσματικό και ασφαλές όταν το χρησιμοποιείτε με την ισχύ για την οποία προορίζεται.
- Χρησιμοποιείτε το κατάλληλο εργαλείο.**
  - Μην προσπαθείτε να κάνετε εργασίες για εργαλεία βαριάς χρήσης με μικρά εργαλεία. Μην χρησιμοποιείτε εργαλεία για σκοπούς για τους οποίους δεν προορίζονται, για παράδειγμα, μη χρησιμοποιείτε δισκοπήτρια για να κόψετε κλαδιά δέντρων ή κούτσουρα.
- Φοράτε τα κατάλληλα ρούχα.**
  - Μην φοράτε χαλαρά ρούχα ή κοσμήματα, γιατί μπορεί να εμπλακούν σε κινούμενα εξαρτήματα. Για την εργασία σε υπαίθριους χώρους συνιστάται η χρήση αντιολισθητικών υποδημάτων. Χρησιμοποιείτε προστατευτικό κάλυμμα των μαλλιών για να καλύψετε τα μακριά μαλλιά.
- Χρησιμοποιείτε προστατευτικό εξοπλισμό.**
  - Φοράτε πάντα προστατευτικά γυαλιά. Χρησιμοποιείτε προσωπίδα ή μάσκα σκόνης εάν κατά την εργασία σχηματίζεται σκόνη ή εκκινάζονται σωματίδια. Εάν αυτά τα σωματίδια μπορεί να έχουν μεγάλη θερμοκρασία, φοράτε επίσης προστατευτική ποδιά. Φοράτε πάντα προστατευτικά ακουστικά. Φοράτε πάντα κράνος ασφαλείας.
- Συνδέστε εξοπλισμό εκβολής σκόνης.**
  - Εάν διατίθενται συσκευές για τη σύνδεση εκβολής σκόνης και εγκαταστάσεων συλλογής, βεβαιωθείτε ότι έχουν συνδεθεί σωστά και χρησιμοποιούνται κατάλληλα.
- Μην κακομεταχειρίζεστε το καλώδιο.**
  - Μην τραβάτε ποτέ το καλώδιο για να αποσυνδέσετε το εργαλείο από την πρίζα.** Διατηρείτε το φορτιστή μακριά από πηγές θερμότητας, ελαιώδεις ουσίες και αιχμηρά αντικείμενα. Μην μεταφέρετε ποτέ το εργαλείο από το καλώδιό του.
- Ασφαλής εργασία.**
  - Χρησιμοποιείτε σφικτήρες ή μέγγεννη για τη συγκράτηση του τεμαχίου εργασίας. Αυτό είναι ασφαλέστερο από το να χρησιμοποιείτε τα χέρια σας και κατ' αυτόν τον τρόπο μπορείτε να χειρίζεστε το εργαλείο και με τα δύο χέρια.
- Μην τεντώνετε υπερβολικά το σώμα σας.**
  - Διατηρείτε συνεχώς σταθερό πάτημα και ισορροπία.
- Να εκτελείτε τη συντήρηση των εργαλείων προσεκτικά.**
  - Διατηρείτε τα εργαλεία κοπής αιχμηρά και καθαρά για καλύτερη και ασφαλέστερη απόδοση. Εφαρμόζετε τις οδηγίες για τη λίπανση και την αντικατάσταση των παρελκομένων. Επιθεωρείτε περιοδικά τα εργαλεία και εάν διαπιστώσετε ζημιές, αναθέστε την επισκευή τους σε εξουσιοδοτημένο συνεργείο. Διατηρείτε όλες τις λαβές και τους διακόπτες χωρίς υγρασία, ακαθαρσίες, λάδια και γράσα.
- Αποσύνδεση των εργαλείων.**



- Αποσυνδέετε τα εργαλεία από την παροχή ηλεκτροδότησης όταν δεν τα χρησιμοποιείτε, πριν από τη συντήρηση και για την αντικατάσταση παρελκομένων, όπως δίσκων κοπής, τριπανιών και πριονιών.

#### 16. Αφαιρέστε τυχόν κλειδιά και πένσες ρύθμισης.

- Συνηθίζετε να ελέγχετε αν έχουν αφαιρεθεί από το εργαλείο τα κλειδιά και οι πένσες ρύθμισης προτού το χρησιμοποιήσετε.

#### 17. Αποφύγετε απροσδόκητη εκκίνηση του εργαλείου.

- Μη μεταφέρετε το εργαλείο με το δάκτυλό σας στο διακόπτη. Βεβαιώστε ότι το εργαλείο είναι στη θέση “off” προτού το συνδέσετε στην πρίζα.

#### 18. Χρησιμοποιείτε καλώδια προέκτασης για υπαίθριους χώρους.

- Πριν τη χρήση, επιθεωρήστε το καλώδιο επέκτασης και αντικαταστήστε το εάν έχει υποστεί ζημιά. Όταν χρησιμοποιείτε το εργαλείο σε υπαίθριους χώρους, χρησιμοποιείτε αποκλειστικά καλώδια προέκτασης που προορίζονται και επισημαίνονται ειδικά για χρήση σε υπαίθριο χώρο.

#### 19. Παραμένετε σε εγρήγορση.

- Προσέχετε τι κάνετε. Χρησιμοποιήστε κοινή λογική. Μη χρησιμοποιείτε το εργαλείο όταν είστε κουρασμένοι ή υπό την επήρεια φαρμάκων ή οινόπνευματος.

#### 20. Ελέγξτε για τυχόν ζημιές σε εξαρτήματα.

- Πριν από τη χρήση ελέγχετε προσεκτικά το εργαλείο και το καλώδιο τροφοδοσίας για να εξακριβώσετε αν το εργαλείο λειτουργεί κανονικά όσον αφορά στην προβλεπόμενη λειτουργία του. Ελέγχετε την ευθυγράμμιση και τη σύνδεση των κινούμενων εξαρτημάτων, τυχόν ζημιές στα εξαρτήματα, την εγκατάσταση και οποιοδήποτε άλλες καταστάσεις οι οποίες ενδέχεται να επηρεάσουν τη λειτουργία. Ένας προφυλακτήρας ή άλλο εξάρτημα που έχουν υποστεί ζημιές πρέπει να επισκευασθούν κατά τον ενδεδειγμένο τρόπο ή να αντικατασταθούν από εξουσιοδοτημένο συνεργείο, εκτός και αν αναφέρεται κάτι άλλο στο παρόν εγχειρίδιο οδηγιών. Αναθέστε την αντικατάσταση των ελαττωματικών διακοπών σε εξουσιοδοτημένο συνεργείο. Μη χρησιμοποιείτε το ηλεκτρικό εργαλείο εάν ο διακόπτης (on-off) δεν λειτουργεί. Μην επιχειρείτε ποτέ να κάνετε επισκευές μόνοι σας.



**ΠΡΟΕΙΔΟΠΟΙΗΣΗ!** Η χρήση οποιουδήποτε παρελκόμενου ή αξεσουάρ, ή ο εξαναγκασμός του σε απόδοση για την οποία δεν συνιστάται στο παρόν εγχειρίδιο χρήσης, μπορεί να αποτελέσει αιτία κινδύνου πρόκλησης προσωπικού τραυματισμού.

#### 21. Αναθέστε την επισκευή του εργαλείου σας σε πιστοποιημένο τεχνικό.

- Το συγκεκριμένο ηλεκτρικό εργαλείο πληροί τις απαιτήσεις των σχετικών κανόνων ασφαλείας. Οι επισκευές πρέπει να πραγματοποιούνται μόνο από πιστοποιημένα άτομα με τη χρήση των αυθεντικών ανταλλακτικών, διαφορετικά μπορεί να προκληθεί σημαντικός κίνδυνος για το χρήστη.

## Πρόσθετοι κανόνες ασφαλείας για πριόνια μετάλλου

- Μη χρησιμοποιείτε λεπίδες πριονιού που έχουν υποστεί ζημιά ή παραμόρφωση.
- Χρησιμοποιείτε μόνο λεπίδες πριονιού που συνιστά ο κατασκευαστής, οι οποίες συμμορφώνονται με το EN 847-1.
- Μη χρησιμοποιείτε λεπίδες πριονιού κατασκευασμένες από χάλυβα υψηλής ταχύτητας.
- Φοράτε κατάλληλο εξοπλισμό ατομικής προστασίας όταν απαιτείται. Αυτός θα μπορούσε να περιλαμβάνει:
  - προστασία ακοής για να μειώσετε τον κίνδυνο πρόκλησης βλάβης της ακοής,
  - προστασία των ματιών,
  - προστασία αντανόησης για να μειώσετε τον κίνδυνο εισπνοής επιβλαβούς σκόνης,
  - γάντια για χειρισμό λεπίδων πριονιού (οι λεπίδες πριονιού θα πρέπει να μεταφέρονται σε θήκη, όταν είναι εφικτό) και υλικών με τραχιές επιφάνειες.

## Συντήρηση και σερβις

- Οδηγίες για το χειριστή σχετικά με παράγοντες που επηρεάζουν την έκθεση σε θόρυβο (π.χ. χρήση λεπίδων πριονιού σχεδιασμένων για μείωση του εκπαιμπόμενου θορύβου, συντήρηση λεπίδας πριονιού και μηχανήματος).
- Αναφέρετε προβλήματα στο μηχανήμα, περιλαμβανόμενων των προφυλακτικών ή των λεπίδων πριονιού, άμεσα όταν ανακαλύπτονται.

## Ασφαλής λειτουργία

- Επιλέξτε τη σωστή λεπίδα πριονιού για το υλικό που πρόκειται να κόψετε.
- Μη χρησιμοποιείτε το πριόνι για να κόβετε άλλα υλικά από αυτά που συνιστά ο κατασκευαστής.
- Πληροφορίες ανύψωσης και μεταφοράς. Για την ανύψωση και τη στήριξη του πριονιού μετάλλων, βλ. την εικόνα F.
- Μη χρησιμοποιείτε το πριόνι χωρίς οι προστατευτικοί προφυλακτήρες να είναι στη θέση τους, σε καλή λειτουργική κατάσταση και σωστά συντηρημένοι.
- Διατηρείτε την περιοχή του δαπέδου γύρω από το μηχανήμα επίπεδη, σε καλή κατάσταση και απαλλαγμένη από χαλαρά υλικά όπως πριονίδια και υπολείμματα κοπής.
- Παρέχετε επαρκή γενικό ή τοπικό φωτισμό.
- Ο χειριστής είναι επαρκώς εκπαιδευμένος για τη χρήση, τη ρύθμιση και το χειρισμό του μηχανήματος.
- Χρησιμοποιείτε σωστά τροχισμένες λάμες πριονιού. Τηρείτε το μέγιστο αριθμό στροφών που αναφέρεται στη λεπίδα πριονιού.
- Διασφαλίστε ότι τυχόν αποστάτες και δακτύλιοι ατράκτου (άξονα) είναι κατάλληλοι για το σκοπό αυτό, όπως δηλώνεται από τον κατασκευαστή.
- Μην αφαιρείτε οποιαδήποτε ξακρίσματα ή άλλα μέρη του τεμαχίου εργασίας από την περιοχή κοπής ενώ λειτουργεί το μηχανήμα και η κεφαλή του πριονιού δεν είναι στη θέση ηρεμίας.
- Να διασφαλίσετε ότι το μηχανήμα είναι πάντα σταθερό και καλά στερεωμένο. (π.χ. στερεωμένο σε πάγκο)



- Για την υποστήριξη τεμαχίων μεγάλου μήκους βλ. την εικόνα C3.



**ΠΡΟΕΙΔΟΠΟΙΗΣΗ:** Συνιστούμε τη χρήση διάταξης προστασίας από ρεύμα διαρροής με διαβάθμιση έντασης ρεύματος διαρροής 30mA ή μικρότερη.

## Υπολειπόμενοι κίνδυνοι

Οι κίνδυνοι που ακολουθούν είναι εγγενείς στη χρήση πριονιών:

- τραυματισμοί λόγω επαφής με κινούμενα μέρη
- τραυματισμοί προκαλούμενοι από τη θραύση της λεπίδας κοπής.

Αυτοί οι κίνδυνοι είναι πιο έκδηλοι:

- εντός της περιοχής λειτουργίας
- εντός της περιοχής των περιστρεφόμενων μερών του μηχανήματος

Παρά την εφαρμογή των σχετικών κανονισμών ασφαλείας και την εφαρμογή διατάξεων ασφαλείας, ορισμένοι υπολειπόμενοι κίνδυνοι δεν μπορούν να αποφευχθούν. Αυτοί είναι:

- βλάβη της ακοής.
- Κίνδυνος ατυχημάτων από τα μη καλυπτόμενα μέρη της περιστρεφόμενης λεπίδας πριονιού.
- Κίνδυνος τραυματισμού κατά την αλλαγή της λεπίδας.
- Κίνδυνος σύνθλιψης των δακτύλων κατά το άνοιγμα των προφυλακτήρων.

## Ηλεκτρική ασφάλεια

Ο ηλεκτρικός κινητήρας έχει σχεδιαστεί για λειτουργία μόνο σε μία τάση. Ελέγχετε πάντοτε εάν η τροφοδοσία ανταποκρίνεται στην τάση που αναγράφεται στην επιγραφή με τα δεδομένα.



Το εργαλείο της DEWALT διαθέτει διπλή μόνωση σύμφωνα με το πρότυπο EN61029. Κατά συνέπεια, δεν απαιτείται καλώδιο γείωσης.

Εάν το καλώδιο τροφοδοσίας υποστεί βλάβη, πρέπει να αντικατασταθεί από ειδικά διαμορφωμένο καλώδιο που διατίθεται μέσω της υπηρεσίας εξυπηρέτησης της DEWALT.

## Χρήση προέκτασης

Αν απαιτείται καλώδιο επέκτασης, χρησιμοποιήστε εγκεκριμένο καλώδιο επέκτασης 3 αγωγών κατάλληλο για την ισχύ αυτού του εργαλείου (ανατρέξτε στα **Τεχνικά δεδομένα**). Το ελάχιστο μέγεθος του αγωγού είναι 1,5 mm<sup>2</sup>, ενώ το μέγιστο μήκος είναι 30 m.

Όταν χρησιμοποιείτε καλώδιο σε ρολό, να ξετυλίγετε πάντοτε το καλώδιο εντελώς.

## Περιεχόμενα συσκευασίας

Στη συσκευασία περιέχεται:

- 1 Οδοντωτό πριόνι τεμαχισμού
  - 1 Λεπίδα κοπής
  - 1 Κλειδί Άλεν
  - 1 Κάθετο σφιγκτήρα
  - 1 Εγχειρίδιο οδηγιών
- Ελέγξτε για τυχόν ζημιές στο εργαλείο, στα τμήματα ή τα παρελκόμενα, οι οποίες μπορεί να συνέβησαν κατά τη διάρκεια της μεταφοράς.

- Πριν από τη χρήση, αφιερώστε χρόνο για να διαβάσετε προσεκτικά και να κατανοήσετε το παρόν εγχειρίδιο.

## Ενδείξεις επάνω στο εργαλείο

Επάνω στο εργαλείο εμφανίζονται τα παρακάτω εικονογράμματα:



Διαβάστε το εγχειρίδιο οδηγιών πριν από τη χρήση.



Φοράτε προστατευτικά για τα αυτιά.



Φοράτε προστατευτικά για τα μάτια.

## Θεση Κωδικου Ημερομηνίας (Εικ. [Fig.] A)

Ο κωδικός ημερομηνίας **26**, ο οποίος περιλαμβάνει επίσης το έτος κατασκευής, είναι τυπωμένος επάνω στο περιβλήμα.

Παράδειγμα:

2018 XX XX

Έτος κατασκευής

## Περιγραφή (εικ. A)



**ΠΡΟΕΙΔΟΠΟΙΗΣΗ:** Μην τροποποιήσετε ποτέ το ηλεκτρικό εργαλείο ή οποιοδήποτε τμήμα του. Μπορεί να προκληθεί βλάβη ή προσωπικός τραυματισμός.

- 1 Διακόπτης ενεργοποίησης/απενεργοποίησης (on/off)
- 2 Κύρια λαβή
- 3 Λαβή μεταφοράς
- 4 Προστατευτικό
- 5 Ασφάλεια άξονα
- 6 Σφιγκτήρας υλικού
- 7 Οδηγός
- 8 Οπές στερέωσης
- 9 Τραπέζι κοπής
- 10 Κλειδί Άλεν

## Προοριζόμενη Χρηση

Το επαγγελματικό σας οδοντωτό πριόνι τεμαχισμού DEWALT έχει σχεδιαστεί για την κοπή μεταλλικών υλικών διαφόρων σχημάτων: σωλήνων νερού και αερίου, σιδηρογωνιών, προφίλ U, ράβδων T, μπουλονιών κλπ. Χρησιμοποιώντας την κατάλληλη λεπίδα κοπής, μπορεί να κόψει ανθρακοχάλυβα θερμής ή ψυχρής έλασης, δομικούς χάλυβες σύμφωνα με το DIN 1700 (ST33, ST37–2, ST52–3), μη σιδηρούχα μέταλλα (δηλ. αλουμίνιο, μπρούτζο, χαλκό), ανοξείδωτο χάλυβα και συνθετικά υλικά (π.χ. PVC). Αυτό το εργαλείο δεν προορίζεται για χρήση σε χυτοσίδηρο, τούβλα, πλακίδια ή κεραμικά υλικά. Το εργαλείο δεν πρέπει ποτέ να χρησιμοποιηθεί για κοπή τεμαχίων εργασίας από μαγνήσιο.

Να **ΜΗ** χρησιμοποιείται σε συνθήκες υγρασίας ή όταν υπάρχουν εύφλεκτα υγρά ή αέρια.

Αυτά τα πριόνια τεμαχισμού είναι επαγγελματικά ηλεκτρικά εργαλεία.

**ΜΗΝ** αφήνετε τα παιδιά να έρχονται σε επαφή με το εργαλείο. Απαιτείται επίβλεψη όταν το εργαλείο αυτό χρησιμοποιείται από μη έμπειρους χειριστές.

- Το προϊόν αυτό δεν προορίζεται για χρήση από άτομα (περιλαμβανομένων παιδιών) που έχουν μειωμένες σωματικές, αισθητηριακές ή πνευματικές ικανότητες, ή έλλειψη εμπειρίας και/ή γνώσης και δεξιοτήτων, εκτός αν τα άτομα αυτά επιβλέπονται από άτομο υπεύθυνο για την ασφάλειά τους. Τα παιδιά δεν πρέπει να μένουν ποτέ μόνα τους με αυτό το προϊόν.

## ΣΥΝΑΡΜΟΛΟΓΗΣΗ ΚΑΙ ΡΥΘΜΙΣΕΙΣ



**ΠΡΟΕΙΔΟΠΟΙΗΣΗ:** Για να ελαττώσετε τον κίνδυνο σοβαρού προσωπικού τραυματισμού, απενεργοποιείτε το εργαλείο και απουσιάζετε το από την τροφοδοσία, πριν από την πραγματοποίηση τυχόν ρυθμίσεων ή την τοποθέτηση/αφαίρεση προσαρτημάτων ή παρελκόμενων. Η τυχαιά εκκίνηση μπορεί να προκαλέσει τραυματισμό.

### Στερέωση σε πάγκο (εικ. Α)

Έχουν προβλεφθεί οπές στερέωσης **8** για να διευκολύνεται η στερέωση σε πάγκο.

### Αφαίρεση και τοποθέτηση λεπίδας κοπής (εικ. Α, Β1, Β2)

1. Με το βραχίονα στη θέση ηρεμίας, χρησιμοποιήστε το χείλος **42** για να κινήσετε τον προστατευτικό προφυλακτήρα **4** προς τα πίσω. Αφήστε τον προφυλακτήρα στη θέση ανάστροφης (εικ. Β1).
2. Πιέστε και κρατήστε πατημένη την ασφάλεια άξονα **5** (εικ. Β2).
3. Περιστρέψτε τη λεπίδα κοπής έως ότου ασφαλίσει.
4. Περιστρέψτε το κάλυμμα μπουλονιού **11** ώστε να μην εμποδίζει (εικ. Β1).
5. Με το κλειδί Άλεν **10**, αφαιρέστε το μπουλόνι **12** περιστρέφοντας αριστερόστροφα και κατόπιν αφαιρέστε τη ροδέλα ασφάλισης **29**, την επίπεδη ροδέλα **27** και τη φλάντζα συγκράτησης **28** (εικ. Β2).
6. Αντικαταστήστε τη λεπίδα κοπής **13**. Βεβαιωθείτε ότι η καινούργια λεπίδα τοποθετείται πάνω στη φλάντζα **30** ώστε να έχει την σωστή κατεύθυνση περιστροφής.
7. Στερεώστε τη λεπίδα με τη φλάντζα συγκράτησης **28**, την επίπεδη ροδέλα **27**, τη ροδέλα ασφάλισης **29** και το μπουλόνι **12**.
8. Μετακινήστε τον προφυλακτήρα προς τα κάτω και ελευθερώστε την ασφάλεια άξονα **5**.



**ΠΡΟΕΙΔΟΠΟΙΗΣΗ:** Τα δόντια μιας καινούριας λεπίδας είναι πολύ αιχμηρά και μπορεί να είναι επικίνδυνα.

### Σύσφιξη του τεμαχίου εργασίας στη θέση του (εικ. Α, C1–C6)

Το εργαλείο είναι εξοπλισμένο με σφιγκτήρα υλικού **6** (εικ. Α).

1. Θέστε το μοχλό **14** προς τη λαβή **31** (εικ. C1).

2. Σπρώξτε τον άξονα σφιγκτήρα **32** προς τα εμπρός έως ότου η σιαγόνα **33** είναι σχεδόν σε επαφή με το τεμάχιο εργασίας.
3. Πιέστε το μοχλό **14** προς τη σιαγόνα **33** έως ότου συμπλεχτεί με τον άξονα **32** του σφιγκτήρα.
4. Περιστρέψτε τη λαβή **31** δεξιόστροφα και συσφίξτε καλά το τεμάχιο εργασίας.
5. Για να ελευθερώσετε το τεμάχιο εργασίας, περιστρέψτε τη λαβή **31** αριστερόστροφα.



### ΠΡΟΕΙΔΟΠΟΙΗΣΗ:

- Συσφίξτε το τεμάχιο εργασίας όσο το δυνατόν πιο πολύ προς το χειριστή.
- Ρυθμίστε τη θέση σύσφιξης για κίνηση κοπής προς τα κάτω εφόσον το πάχος του τεμαχίου εργασίας δεν υπερβαίνει τη μέγιστη ικανότητα κοπής με κίνηση προς τα κάτω (εικ. C2).
  - Η μέγιστη ικανότητα κοπής με κίνηση προς τα κάτω υποδηλώνεται από την εγκοπή **36**.
  - Συνεχίστε τη ρύθμιση της θέσης σύσφιξης όπως περιγράφεται πιο κάτω.
- Πάντα προσπαθείτε να συσφίγγετε το τεμάχιο εργασίας με τρόπο ώστε να ελαχιστοποιείται ο αριθμός των δοντιών που κόβουν το υλικό (εικ. C4).
- Υποστηρίζετε τα μεγάλα μήκους τεμάχια εργασίας χρησιμοποιώντας ένα κομμάτι ξύλο **15** (εικ. C3). Μη συσφίγγετε το αποκοπόμενο άκρο **34**.

### Κάθετος σφιγκτήρας (εικ. C5, C6)

Ο κάθετος σφιγκτήρας **16** χρησιμοποιείται για κοπή υλικών μεγάλου πλάτους και ακανόνιστου σχήματος με κίνηση της λεπίδας προς τα πάνω (εικ. C5).

1. Εισάγετε τον κάθετο σφιγκτήρα στην οπή **17** στη βάση (εικ. C6) έως ότου ο σφιγκτήρας **16** στηρίζεται πάνω στο τεμάχιο εργασίας (εικ. C5).
2. Για να συσφίξετε το τεμάχιο εργασίας τραβήξτε το μοχλό **18** προς τα κάτω.
3. Για να ελευθερώσετε το σφιγκτήρα **16** ανυψώστε το μοχλό **18**.



**ΠΡΟΕΙΔΟΠΟΙΗΣΗ:** Χρησιμοποιείτε πάντα τον κάθετο σφιγκτήρα όταν κόβετε με κίνηση προς τα πάνω.

### Δυνατότητα ταχείας μετακίνησης (εικ. C1)

Ο σφιγκτήρας διαθέτει δυνατότητα ταχείας μετακίνησης.

- Για να απελευθερώσετε το σφιγκτήρα, περιστρέψτε τη λαβή **31** μία ή δύο στροφές αριστερόστροφα και τραβήξτε το μοχλό **14** προς τη λαβή **31**.

### Ρύθμιση της θέσης σύσφιξης (εικ. C1, C6)

Η θέση σύσφιξης μπορεί να ρυθμιστεί ώστε να ταιριάζει στη λεπίδα κοπής.

1. Τραβήξτε το μοχλό σφιγκτήρα **19** προς τη λαβή **31** (εικ. C1) και τραβήξτε έξω τον πείρο ρύθμισης θέσης **20** για να απελευθερώσετε τον οδηγό **7** (εικ. C6).
2. Μετακινήστε τον οδηγό **7** όπως απαιτείται.

3. Σπρώξτε το μοχλό σφιγκτήρα **19** πάλι κάτω προς το τραπέζι κοπής **9** για να ασφαλίσετε τον οδηγό **7** (εικ. C1).



**ΠΡΟΕΙΔΟΠΟΙΗΣΗ:** Αν η αντίσταση του μοχλού σφιγκτήρα είναι πολύ μικρή, σφίξτε ελαφρά τα δύο μπουλόνια ρύθμισης στον οδηγό.

## Ρύθμιση της γωνίας κοπής (εικ. C1, C6)

Το εργαλείο μπορεί να χρησιμοποιηθεί για λοξές κοπές έως 45°.

1. Τραβήξτε το μοχλό σφιγκτήρα **19** προς τη λαβή **31** για να ελευθερώσετε τον οδηγό **7** (εικ. C1).
2. Ρυθμίστε τον οδηγό **7** στην επιθυμητή γωνία. Μπορείτε να διαβάσετε τη γωνία στην κλίμακα **35**. Χρησιμοποιήστε ως αναφορά την ακμή της εγκοπής **36** (εικ. C6).
3. Σπρώξτε το μοχλό σφιγκτήρα **19** πάλι κάτω προς το τραπέζι κοπής **9** για να ασφαλίσετε τον οδηγό (εικ. C1).
4. Αν απαιτείται πρόσθετη σύσφιξη, η γωνία κοπής μπορεί να σταθεροποιηθεί περαιτέρω στις θέσεις εγκάρσιας κοπής 90° και 45°.
  - a. Ευθυγραμμίστε τον οδηγό **7** με την εγκοπή **37**, την εγκοπή **38** ή την εγκοπή **39** για να σταθεροποιήσετε τη θέση εγκάρσιας κοπής 90° ή 45° (εικ. C6).
  - b. Τοποθετήστε τον πείρο **20** μέσω του οδηγού σε μία από τις οπές **40**.

## Έλεγχος και ρύθμιση της κλίμακας λοξής κοπής (εικ. C1, D1, D2)

1. Τραβήξτε το μοχλό σφιγκτήρα **19** προς τη λαβή **31** για να ελευθερώσετε τον οδηγό (εικ. C1).
2. Τραβήξτε προς τα κάτω το βραχίονα και ασφαλίστε τον σ' αυτή τη θέση σπρώχνοντας μέσα τον πείρο ασφάλισης στην κάτω θέση **21** (εικ. D2).
3. Τοποθετήστε μία γωνιά **22** σε επαφή με τον οδηγό **7** και την αριστερή πλευρά της λεπίδας κοπής δημιουργώντας τέλεια γωνία 90° (εικ. D1).



**ΠΡΟΕΙΔΟΠΟΙΗΣΗ:** Μην αγγίζετε τις μύτες των δοντιών της λεπίδας με τη γωνιά.

4. Σπρώξτε το μοχλό σφιγκτήρα **19** πάλι κάτω προς το τραπέζι κοπής **9** για να ασφαλίσετε τον οδηγό (εικ. C1).
5. Τραβήξτε έξω τον πείρο ασφάλισης στην κάτω θέση **21** και επαναφέρετε το βραχίονα στην πάνω θέση ηρεμίας του (εικ. D2).
6. Ελέγξτε ότι η ένδειξη 0° πάνω στην κλίμακα **35** ευθυγραμμίζεται με την ακμή της εγκοπής **36** (εικ. D1).
7. Αν απαιτείται ρύθμιση, προχωρήστε ως εξής:
  - a. Ξεσφίξτε τις βίδες **23**.
  - b. Ευθυγραμμίστε την ένδειξη 0° πάνω στην κλίμακα **35** με την ακμή της εγκοπής **36**.
  - c. Σφίξτε πάλι τις βίδες **23**.

## Ρύθμιση του εκτροπέα σπινθήρων (εικ. E)

1. Ξεσφίξτε τη βίδα **24**.
2. Ρυθμίστε τον εκτροπέα σπινθήρων **25** όπως απαιτείται.
3. Σφίξτε τη βίδα **24**.

## Πριν τη λειτουργία:

- Εγκαταστήστε την κατάλληλη λεπίδα κοπής. Χρησιμοποιείτε μόνο αιχμηρές ή σωστά τροχοσιμέννες λεπίδες. Δεν πρέπει ποτέ η μέγιστη ταχύτητα περιστροφής του εργαλείου να υπερβαίνει αυτή της λεπίδας κοπής.
- Βεβαιωθείτε ότι η λεπίδα περιστρέφεται προς την κατεύθυνση των βελών που βρίσκονται επάνω στο χρησιμοποιούμενο αξεσουάρ και στο εργαλείο.
- Στερεώστε καλά το τεμάχιο εργασίας.
- Βεβαιωθείτε ότι όλα τα κουμπιά ασφάλισης και οι λαβές σφιγκτήρων έχουν σφίξει καλά.
- Πάντα ρυθμίζετε σωστά τον εκτροπέα σπινθήρων.
- Μην επιχειρήσετε να κόψετε υπερβολικά μικρά τεμάχια. Ποτέ μην εκτελείτε κοπές σε μικρά τεμάχια εργασίας που έχουν ενωθεί σε δέσμη.

## ΛΕΙΤΟΥΡΓΙΑ

### Οδηγίες χρήσης



**ΠΡΟΕΙΔΟΠΟΙΗΣΗ:** Να τηρείτε πάντοτε τις οδηγίες ασφαλείας και τις ισχύουσες ρυθμίσεις.



**ΠΡΟΕΙΔΟΠΟΙΗΣΗ:** Για να ελαττώσετε τον κίνδυνο σοβαρού προσωπικού τραυματισμού, απενεργοποιείτε το εργαλείο και αποσυνδέετε το από την τροφοδοσία, πριν από την πραγματοποίηση τυχόν ρυθμίσεων ή την τοποθέτηση/αφαίρεση προσαρτημάτων ή παρελκόμενων. Η τυχαία εκκίνηση μπορεί να προκαλέσει τραυματισμό.



**ΠΡΟΕΙΔΟΠΟΙΗΣΗ:** Να τηρείτε πάντοτε τις οδηγίες ασφαλείας και τις ισχύουσες ρυθμίσεις.



**ΠΡΟΕΙΔΟΠΟΙΗΣΗ:** Για να ελαττώσετε τον κίνδυνο σοβαρού προσωπικού τραυματισμού, απενεργοποιείτε το εργαλείο και αποσυνδέετε το από την τροφοδοσία, πριν από την πραγματοποίηση τυχόν ρυθμίσεων ή την τοποθέτηση/αφαίρεση προσαρτημάτων ή παρελκόμενων.

### Εκτέλεση μιας κοπής (εικ. A)

Τοποθετήστε το υλικό που πρόκειται να κοπεί σε επαφή με τον οδηγό **7** και όσο το δυνατόν προς το χειριστή. Στερεώστε το χρησιμοποιώντας τα σφιγκτήρα υλικού **6**.

Ενεργοποιήστε το μηχανήμα και τραβήξτε προς τα κάτω την κύρια λαβή **2** για να κόψετε το τεμάχιο εργασίας. Επιτρέψτε στο μοτέρ να φθάσει σε πλήρεις στροφές πριν την κοπή.

Επιτρέψτε στη λεπίδα να κόβει ελεύθερα. Μην ασκείτε άσκοπη δύναμη. 4. Μετά την ολοκλήρωση της κοπής, απενεργοποιήστε το μηχανήμα και επαναφέρετε το βραχίονα στην πάνω θέση ηρεμίας του.

### Ενεργοποίηση και απενεργοποίηση (εικ. A)

Ο διακόπτης ενεργοποίησης/ απενεργοποίησης (on/off) **1** είναι τοποθετημένος στην κύρια λαβή **2**.

Για να θέσετε σε λειτουργία το εργαλείο, πατήστε το διακόπτη ενεργοποίησης/ απενεργοποίησης **1**.

Διατηρείτε το διακόπτη ενεργοποίησης/ απενεργοποίησης πατημένο ενώ εκτελείτε την εργασία.

Για να σταματήσετε το εργαλείο, αφήστε το διακόπτη.



**ΠΡΟΕΙΔΟΠΟΙΗΣΗ:** Μην ενεργοποιείτε ή απενεργοποιείτε το εργαλείο υπό φορτίο.



**ΠΡΟΕΙΔΟΠΟΙΗΣΗ:** Μη κόβετε μαγνήσιο

## Μεταφορά (εικ. F)

Το εργαλείο είναι εξοπλισμένο με πείρο ασφάλισης στην κάτω θέση **21** ο οποίος ασφαλίζει το εργαλείο στην κλεισμένη θέση για τη μεταφορά του.

Χαμηλώστε τον προφυλακτήρα **4** πάνω στο τραπέζι κοπής **9** και στερεώστε το εργαλείο στη θέση αυτή σπρώχνοντας μέσα τον πείρο ασφάλισης στην κάτω θέση **21**.

Μεταφέρετε το εργαλείο χρησιμοποιώντας τη λαβή μεταφοράς **3**.

Για να ελευθερώσετε το εργαλείο, τραβήξτε έξω τον πείρο ασφάλισης στην κάτω θέση **21**.

## Κατάλληλη θέση χεριών (εικ. A, G)



**ΠΡΟΕΙΔΟΠΟΙΗΣΗ:** Για να ελαττώσετε τον κίνδυνο προσωπικού τραυματισμού, να χρησιμοποιείτε **ΠΑΝΤΟΤΕ** την κατάλληλη θέση των χεριών, όπως φαίνεται.



**ΠΡΟΕΙΔΟΠΟΙΗΣΗ:** Για να ελαττώσετε τον κίνδυνο προσωπικού τραυματισμού, **ΠΑΝΤΟΤΕ** να κρατάτε καλά το εργαλείο για να είστε προετοιμασμένοι σε περίπτωση ξαφνικής αντίδρασης.

Για τη σωστή τοποθέτηση των χεριών απαιτείται ένα χέρι στην κύρια λαβή **2** με το άλλο χέρι να κρατά το τεμάχιο εργασίας μακριά από τη λεπίδα.



### ΠΡΟΕΙΔΟΠΟΙΗΣΗ:

- Ποτέ μην τοποθετήσετε τα χέρια σας κοντά στην περιοχή κοπής.
- Κρατάτε το τεμάχιο εργασίας σφικτά σε επαφή με το τραπέζι και τον οδηγό όταν κόβετε. Κρατάτε τα χέρια σας στη θέση τους έως ότου έχει ελευθερωθεί ο διακόπτης και έχει σταματήσει τελείως η κίνηση της λεπίδας.
- Μη διασταυρώνετε τα χέρια σας.
- Κρατάτε το πόδι σταθερά στο δάπεδο και διατηρείτε σωστή ισορροπία.

## ΣΥΝΤΗΡΗΣΗ

Το ηλεκτρικό εργαλείο της DeWALT σχεδιάστηκε για να λειτουργεί επί μεγάλο χρονικό διάστημα με ελάχιστη συντήρηση. Η συνεχής ικανοποιητική λειτουργία εξαρτάται από τη σωστή φροντίδα του εργαλείου και τον τακτικό καθαρισμό.



**ΠΡΟΕΙΔΟΠΟΙΗΣΗ:** Για να ελαττώσετε τον κίνδυνο σοβαρού προσωπικού τραυματισμού, απενεργοποιείτε το εργαλείο και αποσυνδέετε το από την τροφοδοσία, πριν από την πραγματοποίηση τυχόν ρυθμίσεων ή την τοποθέτηση/αφαίρεση προσαρτημάτων ή παρελκόμενων. Η τυχαία εκκίνηση μπορεί να προκαλέσει τραυματισμό.



## Λίπανση

Το ηλεκτρικό σας εργαλείο δεν απαιτεί επιπλέον λίπανση.



## Καθαρισμός



**ΠΡΟΕΙΔΟΠΟΙΗΣΗ:** Για την αφαίρεση ρύπων και σκόνης, χρησιμοποιήστε ξηρό αέρα κάθε φορά που διαπιστώνετε συγκέντρωση σκόνης εντός και γύρω από τις θυρίδες αερισμού. Όταν εκτελείτε αυτή τη διαδικασία, να φοράτε εγκεκριμένο προστατευτικό για τα μάτια και εγκεκριμένη μάσκα για τη σκόνη.



**ΠΡΟΕΙΔΟΠΟΙΗΣΗ:** Μη χρησιμοποιείτε ποτέ διαλύτες ή άλλες ισχυρές χημικές ουσίες για τον καθαρισμό των μη μεταλλικών τμημάτων του εργαλείου. Αυτές οι χημικές ουσίες μπορούν να υποβαθμίσουν την ποιότητα των υλικών που χρησιμοποιούνται σε αυτά τα τμήματα. Χρησιμοποιείτε ένα πανί που έχει εμποτιστεί μόνο σε νερό και ήπιο σαπούνι. Μην επιτρέψετε ποτέ την εισροή τυχόν υγρών στο εσωτερικό του εργαλείου. Μη βυθίσετε ποτέ οποιοδήποτε τμήμα του εργαλείου σε υγρό

## Προαιρετικά παρελκόμενα



**ΠΡΟΕΙΔΟΠΟΙΗΣΗ:** Επειδή με το προϊόν αυτό δεν έχουν δοκιμαστεί άλλα παρελκόμενα εκτός από αυτά που διατίθενται από την DeWALT, η χρήση τυχόν τέτοιων παρελκόμενων με το εργαλείο αυτό μπορεί να είναι επικίνδυνη. Για να ελαττώσετε τον κίνδυνο τραυματισμού, πρέπει να χρησιμοποιείτε μόνο παρελκόμενα που συνιστώνται από την DeWALT.

Για περισσότερες πληροφορίες σχετικά με τα κατάλληλα παρελκόμενα, συμβουλευτείτε τον αντιπρόσωπο με τον οποίο συνεργάζεστε.

## Για την προστασία του περιβάλλοντος



Χωριστή συλλογή. Τα προϊόντα και οι μπαταρίες που επιστημαίνονται με αυτό το σύμβολο δεν πρέπει να απορρίπτονται μαζί με τα κοινά οικιακά απορρίμματα.

Τα προϊόντα και οι μπαταρίες περιέχουν υλικά που μπορούν να ανακτηθούν ή να ανακυκλωθούν ώστε να μειωθούν οι ανάγκες για πρώτες ύλες. Παρακαλούμε να ανακυκλώνετε τα ηλεκτρικά προϊόντα και τις μπαταρίες σύμφωνα με τους τοπικούς κανονισμούς. Περισσότερες πληροφορίες διατίθενται στον ιστότοπο [www.2helpU.com](http://www.2helpU.com).





<b>Belgique et Luxembourg België en Luxemburg</b>	DeWALT - Belgium BVBA Egide Walschaertsstraat 16 2800 Mechelen	Tel: NL 32 15 47 37 63 Tel: FR 32 15 47 37 64 Fax: 32 15 47 37 99	www.dewalt.be enduser.BE@SBDInc.com
<b>Danmark</b>	DeWALT (Stanley Black&Decker AS) Roskildevej 22 2620 Albertslund	Tel: 70 20 15 10 Fax: 70 22 49 10	www.dewalt.dk kundeservice.dk@sbdinc.com
<b>Deutschland</b>	DeWALT Richard Klingner Str. 11 65510 Idstein	Tel: 06126-21-0 Fax: 06126-21-2770	www.dewalt.de infodfwge@sbdinc.com
<b>Ελλάδα</b>	DeWALT (Ελλάδα) A.E. ΕΔΠΑ-ΓΡΑΦΕΙΑ : Στραβανος 7 & Λ. Βουλιαγμένης, Πλωπόδα 166 74, Αθήνα SERVICE : Ημερος Τόπος 2 (Χάνι Αδών) – 193 00 Ασπρόπυργος	Τηλ: 00302108981616 Φαξ: 00302108983570	www.dewalt.gr Greece.Service@sbdinc.com
<b>España</b>	DeWALT Ibérica, S.C.A. Parc de Negocios "Mas Blau" Edificio Muntadas, c/Bergadà, 1, Of. A6 08820 El Prat de Llobregat (Barcelona)	Tel: 934 797 400 Fax: 934 797 419	www.dewalt.es respuesta.postventa@sbdinc.com
<b>France</b>	DeWALT 5, allée des Hêtres BP 60105, 69579 Limonest Cedex	Tel: 04 72 20 39 20 Fax: 04 72 20 39 00	www.dewalt.fr scuf@sbdinc.com
<b>Schweiz Suisse Svizzera</b>	DeWALT In der Luberzen 42 8902 Urdorf	Tel: 044 - 755 60 70 Fax: 044 - 730 70 67	www.dewalt.ch service@rofoag.ch
<b>Ireland</b>	DeWALT Building 4500, Kinsale Road Cork Airport Business Park Cork, Ireland	Tel: 00353-2781800 Fax: 01278 1811	www.dewalt.ie Sales.ireland@sbdinc.com
<b>Italia</b>	DeWALT via Energypark 6 20871 Vimercate (MB), IT	Tel: 800-014353 39 039-9590200 Fax: 39 039-9590311	www.dewalt.it
<b>Nederlands</b>	DeWALT Netherlands BVPostbus 83, 6120 AB BORN	Tel: 31 164 283 063 Fax: 31 164 283 200	www.dewalt.nl
<b>Norge</b>	DeWALT Postboks 4613 0405 Oslo, Norge	Tel: 45 25 13 00 Fax: 45 25 08 00	www.dewalt.no kundeservice.no@sbdinc.com
<b>Österreich</b>	DeWALT Werkzeug Vertriebsges m.b.H Oberlaaerstrasse 248, A-1230 Wien	Tel: 01 - 66116 - 0 Fax: 01 - 66116 - 614	www.dewalt.at service.austria@sbdinc.com
<b>Portugal</b>	DeWALT Ed. D Dinis, Quina da Fonte Rua dos Malhoes 2 2A 2º Esq. Oeiras e S. Juliao da Barra, paço de Arcos e Caxias 2770 071 Paço de Arcos	Tel: +351 214667500 Fax: +351214667580	www.dewalt.pt resposta.posvenda@sbdinc.com
<b>Suomi</b>	DeWALT PL47 00521 Helsinki, Suomi	Puh: 010 400 4333 Faksi: 0800 411 340	www.dewalt.fi asiakaspalvelu.fi@sbdinc.com
<b>Sverige</b>	DeWALT BOX 94 43122 Mölndal Sverige	Tel: 031 68 61 60 Fax: 031 68 60 08	www.dewalt.se kundservice.se@sbdinc.com
<b>Türkiye</b>	Sanayi ve Ticaret Bakanlığı tebliğince kullanımı 7 yıldır. Stanley Black & Decker Turkey Alet Üretim San. Tic. Ltd.Şti. Kozyatağı Mh Değirmen Sk. Nida Kule No: 18 Kat: 6, 34742 Kadıköy, İstanbul, Türkiye	Tel: +90 216 665 2900 Faks: +90 216 665 2901	www.dewalt.com.tr info-tr@sbdinc.com
<b>United Kingdom</b>	DeWALT, 210 Bath Road; Slough, Berks SL1 3YD	Tel: 01753-567055 Fax: 01753-572112	www.dewalt.co.uk emaservice@sbdinc.com
<b>Australia</b>	DeWALT 810 Whitehorse Road Box Hill VIC 3103 Australia	Tel: Aust 1800 338 002 Tel: NZ 0800 339 258	www.dewalt.com.au www.dewalt.co.nz
<b>Middle East Africa</b>	DeWALT P.O. Box - 17164, Jebel Ali Free Zone (South), Dubai, UAE	Tel: 971 4 812 7400 Fax: 971 4 2822765	www.dewalt.ae Service.MEA@sbdinc.com